

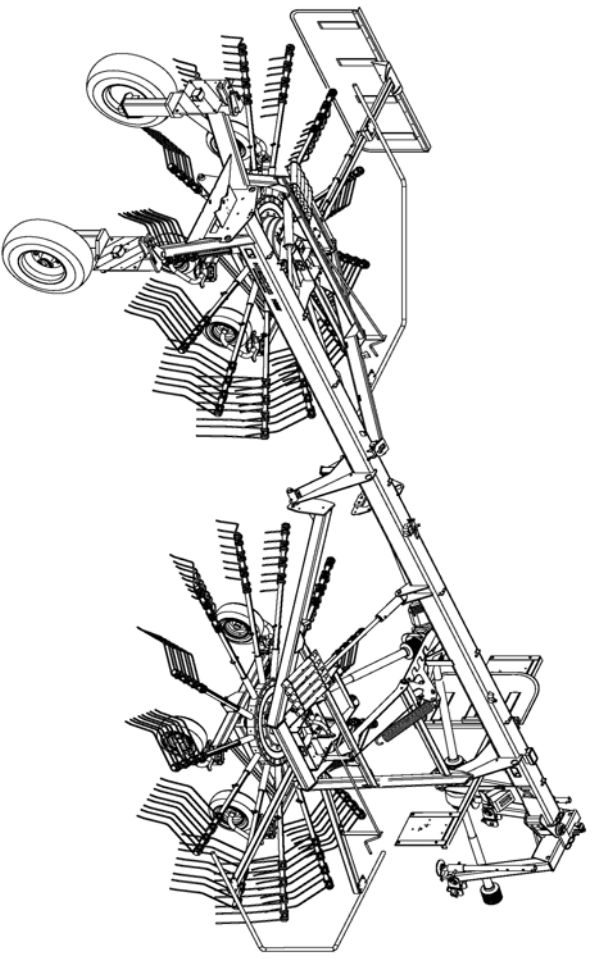
LELY

HIGH - TECH
IN AGRICULTURE

ONDERDELENLIJST
PARTS LIST
LIST DE PIECES DE RECHANGE
ERSATZTEILLISTE

HIBISCUS

1525



type nummer type number numéro de type Typenummer	vanaf serienummer as from serial number après numéro serie ab Serienummer
Hibiscus 1525 4.1057.0020C1	3050725



www.leyl.com



ONDERDELEN

Bij het bestellen van onderdelen is het belangrijk dat u het type- en serienummer van uw machine opgeeft. Gebruik alleen originele LELY-onderdelen. Vul het type- en serienummer hieronder in. Bij toekomstige onderdelenbestellingen heeft u de nummers dan bij de hand.

SPARE PARTS

When ordering spare parts, it is important that you indicate the type and serial number of your machine. Use only genuine LELY parts. Complete the box below with the type and serial number. This is an easy reference with a view to future spare parts ordering.

PIECES DE RECHANGE

En commandant des pièces de rechange il importe que vous indiquiez les numéros de type et de série de votre machine. N'utiliser que des pièces d'origines LELY. Veuillez noter, ci-dessous, les numéros de type et de série. Ceci est important pour toutes commandes de pièces de refiechange.

ERSATZTEILE

Beim Bestellen von Ersatzteilen ist es wichtig, daß Sie die Typ- und Seriennummer Ihrer Maschine angeben. Nur Original-LELY-Ersatzteile verwenden. Typ- und Seriennummer in nebenstehende Abbildung eintragen. Bei künftigen Bestellungen haben Sie die Nummer dann griffbereit.

LELY	LELY INDUSTRIES NV	CE
	3147 PA MAASSLUIS	
	THE NETHERLANDS	
		kg
Type		
Ser.Nr.		

Verklaring van de in de onderdelenlijst gebruikte tekens.

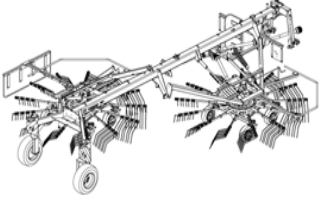
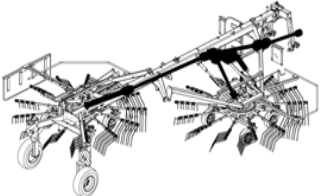
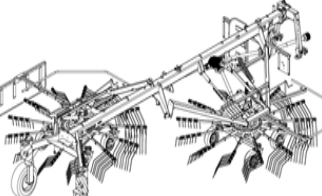
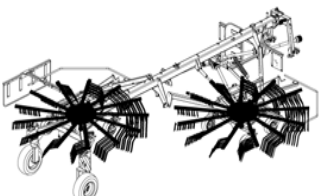
Explanation of signs used in the parts list.

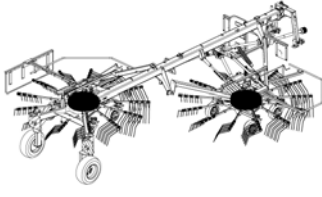
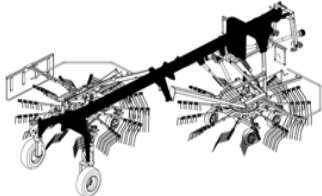
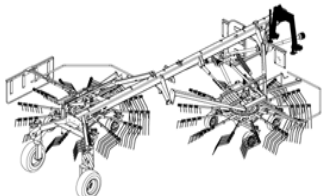
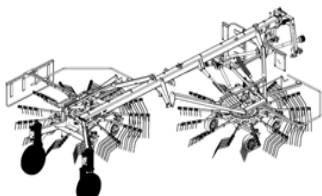
Explication des signes qui figurent dans la liste des pièces.

Erklärung der in der Ersatzteilliste verwendeten Zeichen.

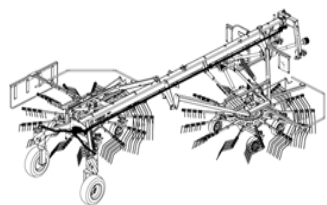
[R]	Rechtse uitvoering RH version Version droite Rechte ausführung	Onder rechtse of linkse uitvoering wordt de plaats van het onderdeel verstaan, gezien van de achterzijde van de machine. By RH or LH version the position of the part is meant, seen from the rear of the machine.
[L]	Linkse uitvoering LH version version gauche Linke ausführung	Par version droite ou gauche on entend la position de la pièce, vue de l'arrière de la machine. Die verweisungen "rechte Ausführung" oder "linke Ausführung" geben die Position des Teils, von der Hinterseite der Maschine aus gesehen, an.
[RD]	Rechtsom draaiende uitvoering RH rotating version Version rotation a droite Rechtsomdrehende ausführung	Onder rechtsom of linksom draaiende uitvoering wordt de draairichting van het onderdeel verstaan, gezien van de bovenzijde van de machine. By RH or LH rotating version the sense of rotating of the part is meant, seen from the top of the machine.
[LD]	Linksom draaiende uitvoering LH rotating version Version rotation a gauche Linksumdrehende ausführung	Version rotation à droite ou à gauche: ceci correspond au sens de rotation de la pièce, vue du dessus la machine. Mit diesen Verweisungen wird die Drehrichtung des Teils von der Oberseite der machine aus gesehen, angegeben.
[x]	Onderdeel wordt niet getoond Part is not shown Piece n'est pas montree Teil wird nicht gezeigt	Bijvoorbeeld linkse uitvoering overeenkomstig de getekende rechtse uitvoering. E.g.: LH version is similar to the RH version, which is actually shown. Exemple: la version gauche est représentée. La version droite correspond à la version gauche, mais n'est pas représentée. Beispiel: die linke Ausführung entspricht der effektiv gezeigten Rechten.
[#]	Niet los leverbaar Not available seperately Vendu en kit uniquement Nicht separat lieferbar	
[-]	Aantal (indien nodig) afhankelijk van inbouwmaat Quantity (if applicable) depending upon assembly Quantite (si nécessaire) en fonction du montage Anzahl vom einbaumass abhängig (wenn erforderlich)	



	Inhoud Contents Index Inhalt	pagina page page Seite
	Transfers Decals D�calcomanies Aufkleber	8
	Aandrijving Driveline Entra�nement Antrieb	10
	Tandwielkast Gearbox Bo�tier d'engrenage Getriebe	12
	Rotor - Tandarmen Rotor - Tine arms Rotor - Bras de dent Rotor - Zinkenarmen	14

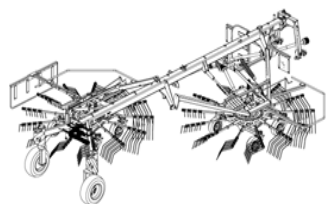
	Inhoud Contents Index Inhalt	pagina page page Seite
	Rotorkast Rotor housing Bo�tier-rotor Rotorgeh�use	18
	Trekboom Draw bar Timon Deichsel	22
	Bok Headstock T�te d'attelage Anbauturm	26
	Transportwielen Transport wheels Roues transports Transportr�der	28

	Inhoud Contents Index Inhalt	pagina page page Seite
--	---------------------------------------	---------------------------------



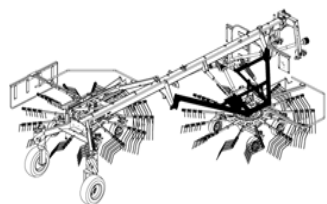
Stuurinrichting
Steering-gear
Direction
Lenkvorrichtung

30



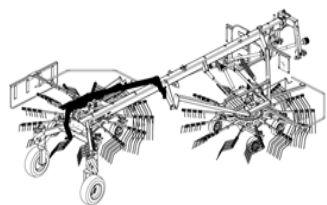
Stuurcilinder
Steering cylinder
Vérin direction
Lenkzylinder

32



Frame R
Frame RH
Châssis D
Rahmen R

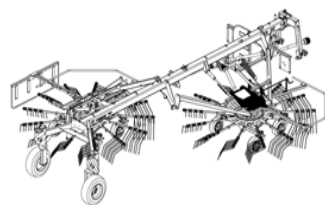
34



Frame L
Frame LH
Châssis G
Rahmen L

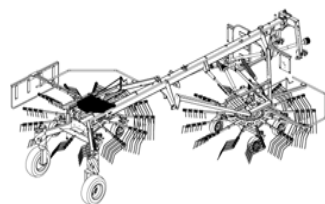
36

	Inhoud Contents Index Inhalt	pagina page page Seite
--	---------------------------------------	---------------------------------



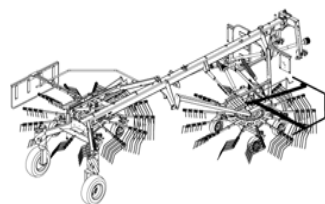
Frame R
Frame RH
Châssis D
Rahmen R

38



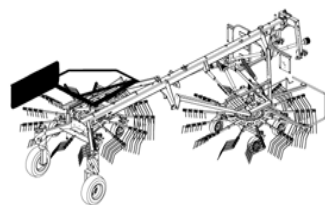
Frame L
Frame LH
Châssis G
Rahmen L

40



Beveiligingsframe
Safety frame
Châssis de sécurité
Sicherheitsrahmen

42

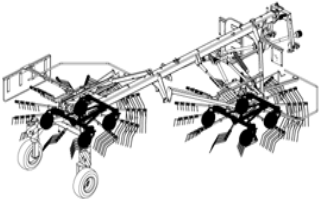
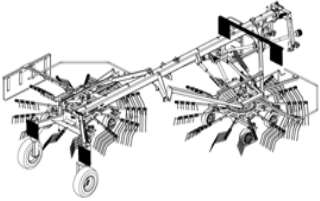
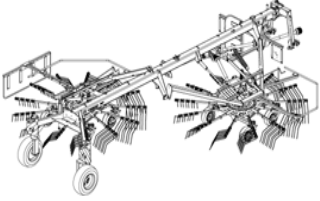


Beveiligingsframe - Wiersdoek
Safety frame - Swath curtain
Châssis de sécurité - Déflecteur
d'andain
Sicherheitsrahmen - Schadtuch

44





	Inhoud Contents Index Inhalt	pagina page page Seite
	Wielstel Wheel assembly Ensemble roues Radsatz	46
	Beveiligingsborden - Verlichting Safety signs - Lighting Panneaux de séc. - Eclairage Wartafel - Beleuchtung	48
	Hydraulisch systeem Hydraulic system Système hydraulique Hydraulisches System	50





stickers 1525

1 MAX 540 U/min

2

3

4

5

6

7

8

9 LELY

10 1525

11 HIBISCUS

12 www.lely.com

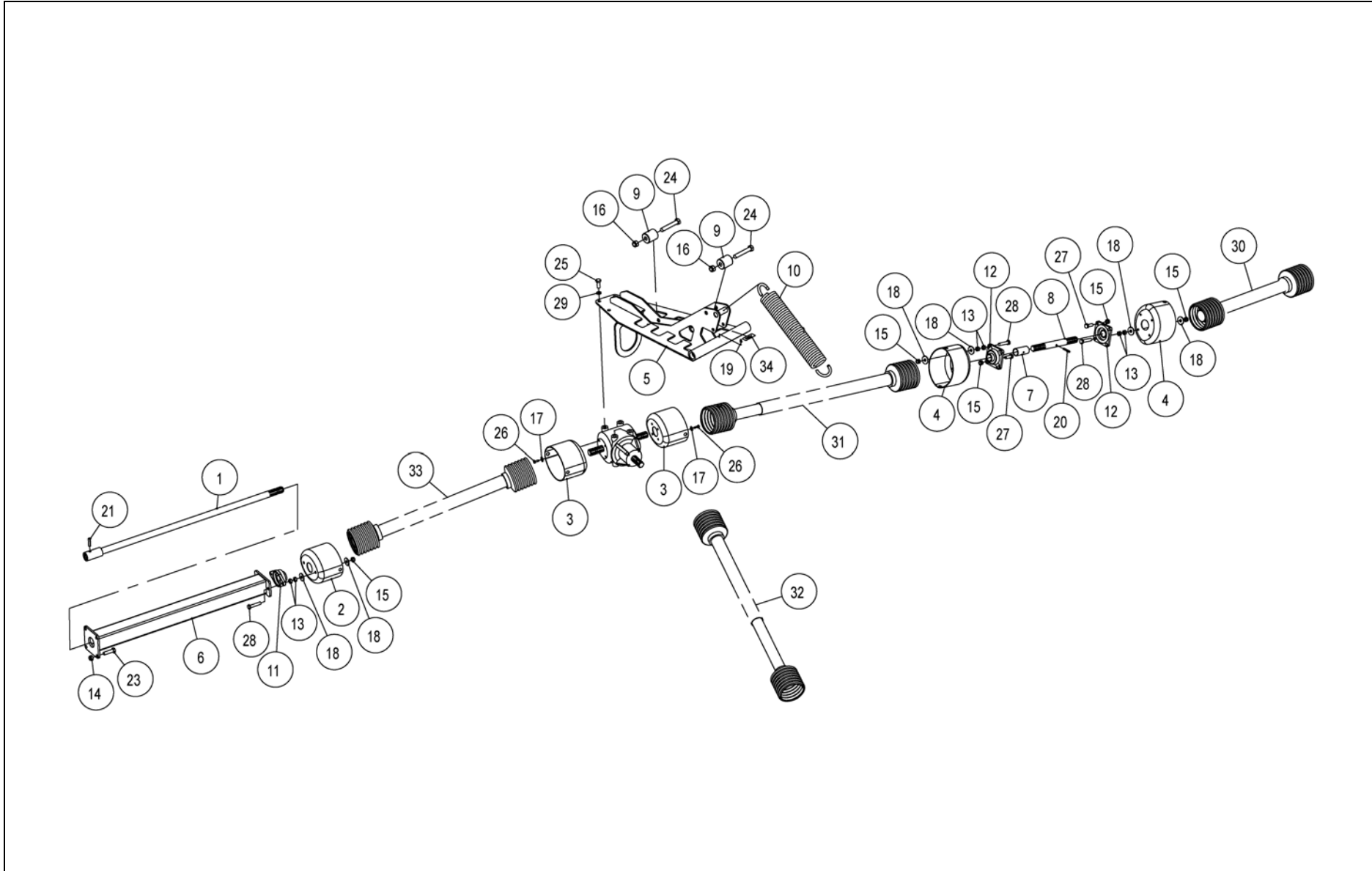
stickers 1525

Ref.	Part no.	Qty	Benaming	Description	Designation	Benennung	Techn. info
			Transfers	Decals	Décalcomanies	Aufkleber	
1	9.1170.0125.4	1	Transfer	Decal	Décalcomanie	Aufkleber	"max 540 rpm"
2	9.1170.0420.5	2	Transfer	Decal	Décalcomanie	Aufkleber	BSB 448.544
3	9.1170.0437.1	2	Transfer	Decal	Décalcomanie	Aufkleber	BSB 447.415
4	9.1170.0408.0	1	Transfer	Decal	Décalcomanie	Aufkleber	BSB 452 178
5	9.1170.0205.0	28	Transfer-smeerpunt	Decal-greasing point	Décalc.point graiss.	Aufkl.-Schmierstelle	
6	9.1170.0482.4	4	Transfer-transparant	Decal-transparent	Décalc.transparent	Aufkl.-transparent	
7	9.1170.0481.3	4	Transfer-refl. geel	Decal-yellow refl.	Décalc.réfl. Jaune	Aufkl.-gelber Refl.	
8	9.1170.0407.6	2	Transfer	Decal	Décalcomanie	Aufkleber	BSB 449 358
9	9.1170.0001.6	2	Transfer	Decal	Décalcomanie	Aufkleber	"LELY" 160x135
10	9.1170.0695.0	2	Transfer	Decal	Décalcomanie	Aufkleber	1525
11	9.1170.0448.5	2	Transfer	Decal	Décalcomanie	Aufkleber	HIBISCUS
12	9.1170.0657.4	2	Transfer	Decal	Décalcomanie	Aufkleber	"www.lely.com"



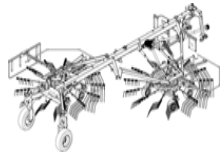


4-1057-0020-10

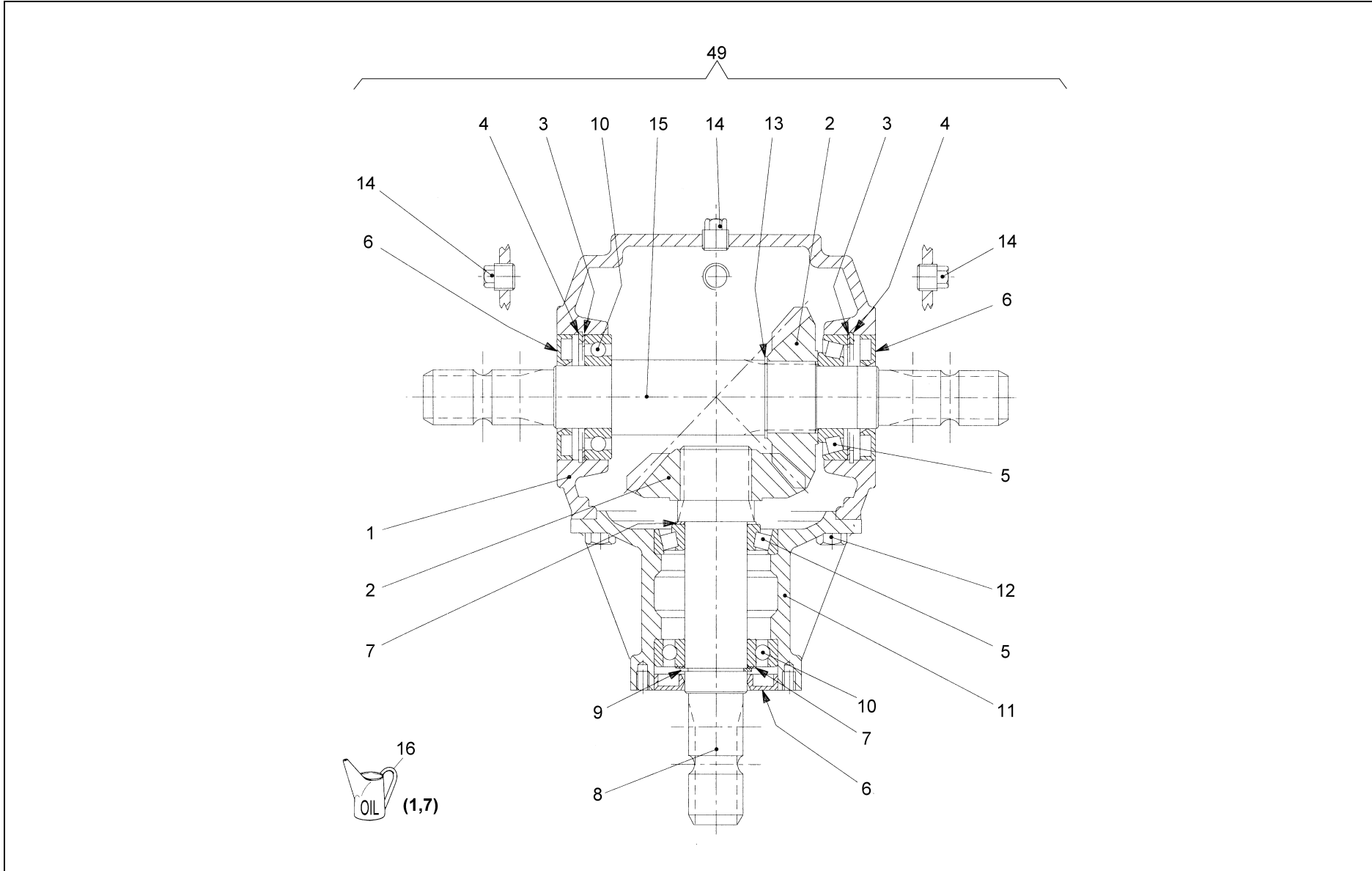


Ref.	Part no.	Qty	Benaming	Description	Designation	Benennung	Techn. info
			Aandrijving	Driveline	Entrainement	Antrieb	
1	4.1042.1021.0	1	Aandrijfias	Drive shaft	Arbre d'entraînement	Antriebswelle	
2	4.1042.1499.0	1	Beschermkap	Protection cover	Capot de protection	Schutzkappe	
3	4.1052.1973.0	2	Beschermkap	Protection cover	Capot de protection	Schutzkappe	
4	4.1053.3045.0	2	Beschermkap	Protection cover	Capot de protection	Schutzkappe	
5	4.1057.0780.0	1	Kantelstuk	Tilt body	Pièce basculante	Kippstück	
6	4.1057.1380.0	1	Steun	Support	Support	Stütze	
7	4.1057.1973.0	1	Bus	Bushing	Douille	Büchse	35x42,4x88
8	4.1057.1974.0	1	As	Shaft	Arbre	Welle	1.3/8" (6)
9	4.1057.1993.0	2	Rol	Roll	Rouleau	Rolle	
10	4.1255.1422.0	1	Veer	Spring	Ressort	Feder	L= 640 mm / ø98
11	9.1008.0018.3	1	Lagerblok	Bearing bloc	Bloc-roulement	Lagerblock	FYTB35FM
12	9.1008.0032.3	2	Lagerblok	Bearing bloc	Bloc-roulement	Lagerblock	FY 35 FM
13	9.1029.0012*4	12	Moer	Nut	Ecrou	Mutter	M14 DIN934-8
14	9.1030.0014*5	4	Moer	Nut	Ecrou	Mutter	M16 DIN985-8
15	9.1030.0015*6	10	Moer	Nut	Ecrou	Mutter	M14 DIN985-8
16	9.1030.0017*1	2	Moer	Nut	Ecrou	Mutter	M20 DIN985-8
17	9.1048.0005*6	8	Sluitring	Washer	Rondelle	Unterlegscheibe	A8,4 DIN9021-St
18	9.1048.0113.2	12	Sluitring	Washer	Rondelle	Unterlegscheibe	A15 DIN9021
19	9.1068.0007*2	1	Smeernippel	Grease nipple	Graisneur	Schmiernippel	AM8x1,25 DIN71412
20	9.1070.0023.2	1	Spanstift	Roll pin	Goupille méc.	Hohlspannstift	8x50 DIN1481
21	9.1070.0030.2	1	Spanstift	Roll pin	Goupille méc.	Hohlspannstift	12x50 DIN1481
22	9.1083.0014.1	1	Tandwielkast	Gearbox	Boîtier d'engrenage	Getriebe	1:1 - 278.276.10.AG
23	9.1113.0081*3	4	Bout	Bolt	Vis	Bolzen	M16x60 DIN931-8.8
24	9.1113.0097*5	2	Bout	Bolt	Vis	Bolzen	M20x120 DIN931-8.8
25	9.1113.0122*2	4	Bout	Bolt	Vis	Bolzen	M16x40 DIN933-8.8
26	9.1113.0128*1	8	Bout	Bolt	Vis	Bolzen	M8x25 DIN933-8.8
27	9.1113.0142*1	4	Bout	Bolt	Vis	Bolzen	M14x40 DIN933-8.8
28	9.1113.0247*1	6	Bout	Bolt	Vis	Bolzen	M14x70 DIN933-8.8
29	9.1118.0013.0	4	Borgring	Locking ring	Bague d'arrêt	Sicherungsring	
30	9.1154.0253.1	1	Koppelingsas	PTO shaft	Arbre de transm.	Gelenkwelle	W2400-SD25-1210-35.83.30-35.10.00-1b/2a
31	9.1154.0279.6	1	Koppelingsas	PTO shaft	Arbre de transm.	Gelenkwelle	W2400-SC25-1060-35.10.00-35.83.30-1b/2a
32	9.1154.0280.0	1	Koppelingsas	PTO shaft	Arbre de transm.	Gelenkwelle	W2300-SC15-1060-K33B-800Nm-21.83.30-55.202.03-Ov/1
33	9.1154.0281.1	1	Koppelingsas	PTO shaft	Arbre de transm.	Gelenkwelle	W2300-SC25Z-1610-K33B-800Nm-21.83.30-55.202.03-1b/2a
34	9.1170.0205.0	1	Transfer-smeerpunt	Decal-greasing point	Décalc.point graiss.	Aufkl.-Schmierstelle	





E218-08-01

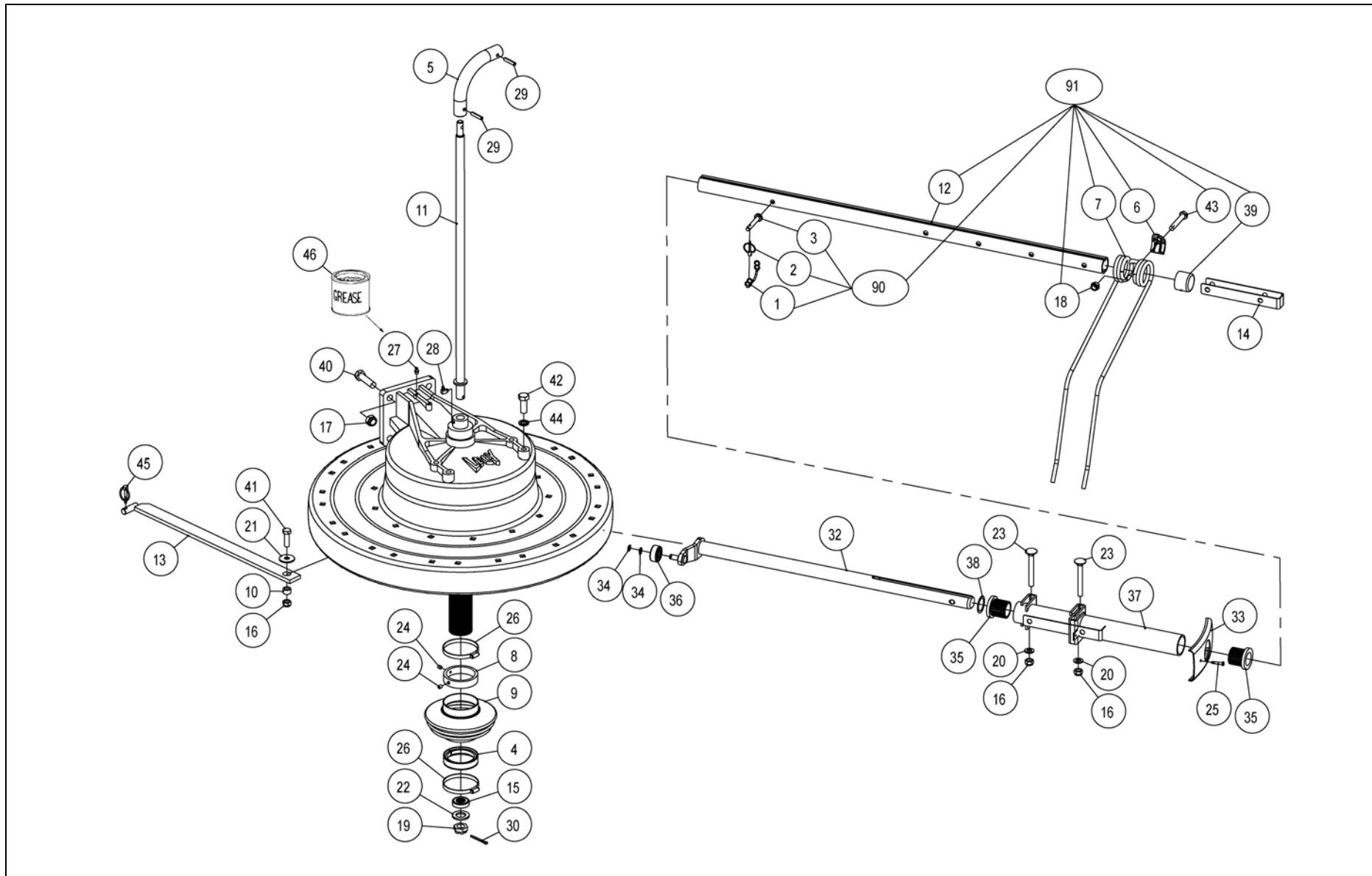


Ref.	Part no.	Qty	Benaming	Description	Designation	Benennung	Techn. info
			tandwielkast	Gearbox	Boîtier d'engrenage	Getriebe	
1	0.278.0300.00	1	Huis	Housing	Boîtier	Gehäuse	
2	0.132.5002.00	2	Tandwiel	Gear	Pignon	Zahnrad	Z= 18
3	0.110.7500.00		Vulringenset	Shim set	Kit cales d'épais.	Passscheibensatz	65,3x79,7
4	9.1120.0011.3	2	Borgring	Locking ring	Bague d'arrêt	Sicherungsring	80x2,50 DIN472
5	9.1002.0016.0	2	Kegellager	Taper bearing	Roulement conique	Kegellager	30208
6	9.1042.0082.5	3	Oliekeerring	Oil seal	Joint d'étan.	Öldichtung	40x80x10 CC NBR
7	0.244.7500.00	2	Vulringenset	Shim set	Kit cales d'épais.	Passscheibensatz	40,3x51,5
8	0.278.2000.00	1	As	Shaft	Arbre	Welle	1.3/8" (6)
9	9.1119.0010.3	1	Borgring	Locking ring	Bague d'arrêt	Sicherungsring	40x1,75 DIN471
10	9.1001.0027.5	2	Kogellager	Ball bearing	Roulement à billes	Kugellager	6208
11	0.278.1300.00	1	Lagerhuis	Bearing housing	Boîtier-roulement	Lagergehäuse	
12	9.1113.0029*0	8	Bout	Bolt	Vis	Bolzen	M10x25 DIN933-8.8
13	8.5.1.00260	1	Borgring	Locking ring	Bague d'arrêt	Sicherungsring	46x1,75 UNI7435
14	9.1131.0005*0	3	Stop	Plug	Tampon	Stöpsel	R3/8" DIN910-5.8
15	0.278.3002.00	1	As	Shaft	Welle	Arbre	1.3/8" (6)
16	9.1171.0042.4	1,7	Olie (1 L)	Oil (1 litre)	Huile (1 litre)	Öl (1 Liter)	GX85W-140-GL5
49	9.1083.0014.1	1	Tandwielkast	Gearbox	Boîtier d'engrenage	Getriebe	1:1 - 278.276.10.AG





4-1057-0020-11



Ref.	Part no.	Qty	Benaming	Description	Designation	Benennung	Techn. info
			Rotor - Tandarmen	Rotor - Tine arms	Rotor - Bras de dent	Rotor - Zinkenarmen	
1	4.1042.0557.0	26	Koord+S-haken	Cord + S hook	Corde + crochet en S	Seil + S-Haken	
2	4.1042.0558.0	26	Borgpen	Locking pin	Goupille d'arrêt	Sicherungsstift	
3	4.1042.0550.0	26	Borgpen	Locking pin	Goupille d'arrêt	Sicherungsstift	
4	4.1042.1057.0	2	Ring	Ring	Bague	Ring	
5	4.1042.1060.0	2	Koppeling	Coupling	Accouplement	Kupplung	
6	4.1051.0240.0	10	Klemblok	Clamping block	Bloc de serrage	Klemmblock	
7	4.1051.0268.0	10	Tand	Tine	Dent	Zinken	
8	4.1051.2045.0	2	Stelring	Adjustment ring	Bague de réglage	Verstellring	
9	4.1051.2047.0	2	Vouwbalg	Bellows	Soufflet	Balg	
10	4.1051.2419.0	2	Afstandbus	Spacer bushing	Douille d'écartement	Distanzbüchse	12,5x20x12
11	4.1051.2420.0	2	Spindel	Spindle	Manivelle	Spindel	
12	4.1057.0279.0	26	Tandarm	Tine arm	Bras de dent	Zinkenarm	L= 1147,5 mm
13	4.1057.0390.0	2	Verstelstang	Adjustment rod	BrasTige	Verstellstange	
14	4.1051.1389.0	1	Beugel	Bracket	Arceau	Bügel	
15	9.1006.0002.3	2	Lager	Bearing	Roulement	Lager	
16	9.1030.0013*4	80	Moer	Nut	Ecrou	Mutter	M12 DIN985-8
17	9.1030.0014*5	4	Moer	Nut	Ecrou	Mutter	M16 DIN985-8
18	9.1030.0024*1	10	Moer	Nut	Ecrou	Mutter	M12 DIN985-10
19	9.1031.0014.4	2	Kroonmoer	Cast. nut	Ecrou à cr.	Kronenmutter	M22x1,5 DIN937-22H
20	9.1048.0012*6	78	Sluitring	Washer	Rondelle	Unterlegscheibe	A13 DIN 125-St
21	9.1048.0041*0	2	Sluitring	Washer	Rondelle	Unterlegscheibe	A13 DIN 9021
22	9.1048.0045*4	2	Sluitring	Washer	Rondelle	Unterlegscheibe	26 DIN126
23	9.1058.0064.6	78	Slotschroef	Coach bolt	Vis à c.carré	Schloßschr.	M12x100 DIN603-8.8
24	9.1063.0024.3	4	Stelschroef	Adj.screw	Ecrou de réglage	Stellschraube	M8 X 8 DIN 914-45H
25	9.1064.0119.6	26	Schroef	Screw	Vis	Schraube	5,5x32 DIN7981
26	9.1066.0010*0	4	Slangklem	Hose clamp	Pince-tuyau	Schlauchklemme	ø70-ø90
27	9.1068.0007*2	4	Smeernippel	Grease nipple	Graisneur	Schmiernippel	AM8x1,25 DIN71412
28	9.1068.0016.4	2	Smeernippel	Grease nipple	Graisneur	Schmiernippel	CM8x1,25 90° DIN71412
29	9.1070.0021.0	4	Spanstift	Roll pin	Goupille méc.	Hohlspannstift	8x40 DIN1481
30	9.1072.0007.5	2	Splitpen	Split pin	Goupille fendue	Splint	5x45 DIN94-St
31	9.1083.0060.5	2	Tandwielkast	Gearbox	Boîtier d'engrenage	Getriebe	1,9:7 [R]
32	#####	26	Niet los leverbaar	Not separately	Pas separatement	Nicht separat	
33	9.1083.0071.2	26	Kap	Cap	Capot	Kappe	
34	9.1083.0075.6	52	Borgring	Locking ring	Bague d'arrêt	Sicherungsring	12x1,5 UNI7436
35	2.795.7022.00	52	Glijlager	Slide bearing	Roulement glissant	Gleitlager	
36	0.795.7011.00	26	Kogellager	Ball bearing	Roulement à billes	Kugellager	42x12x18 2R
37	#####	26	Niet los leverbaar	Not separately	Pas separatement	Nicht separat	

VERVOLG

CONTINUED

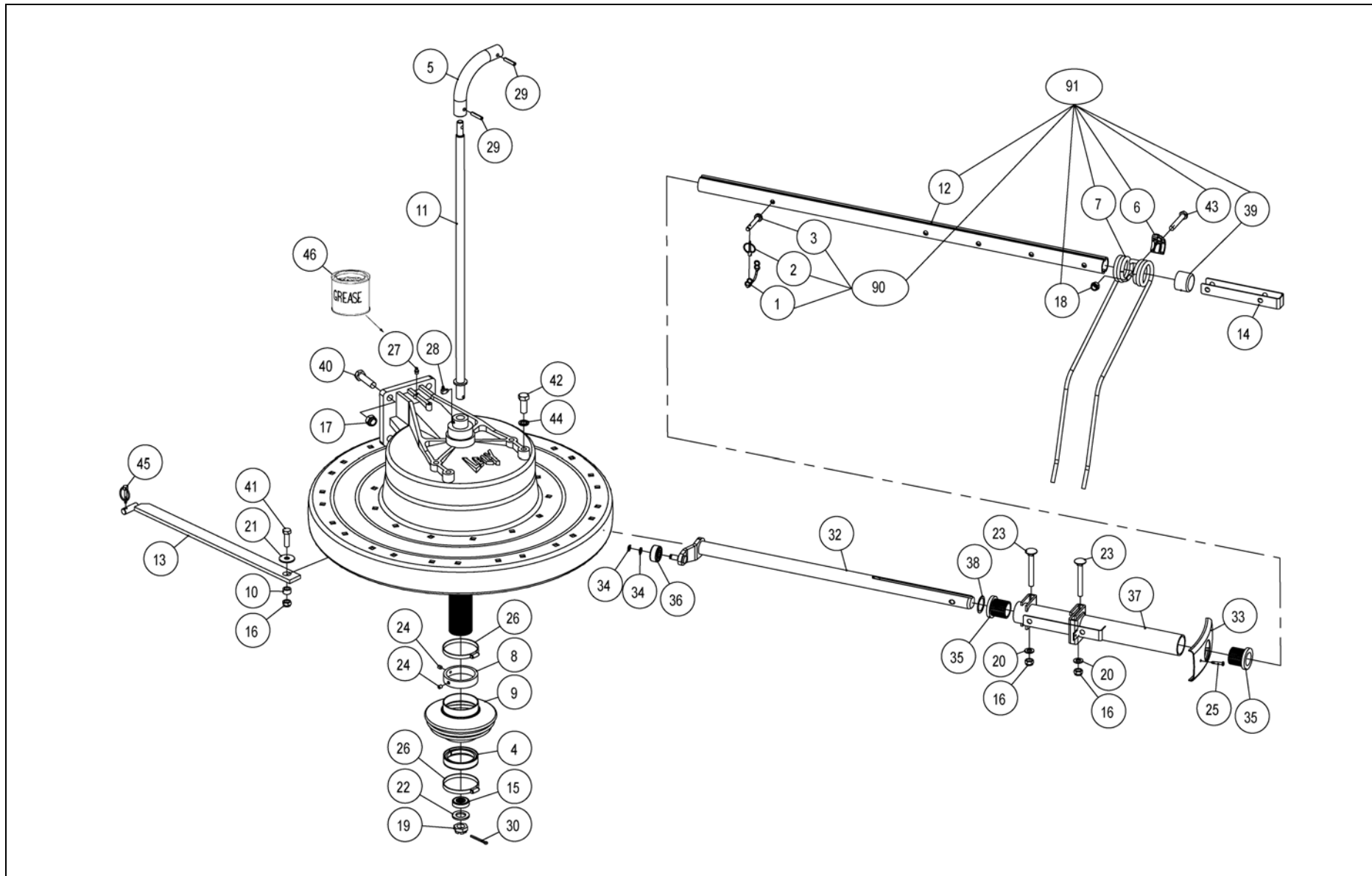
SUITE

FORTSETZUNG





4-1057-0020-11

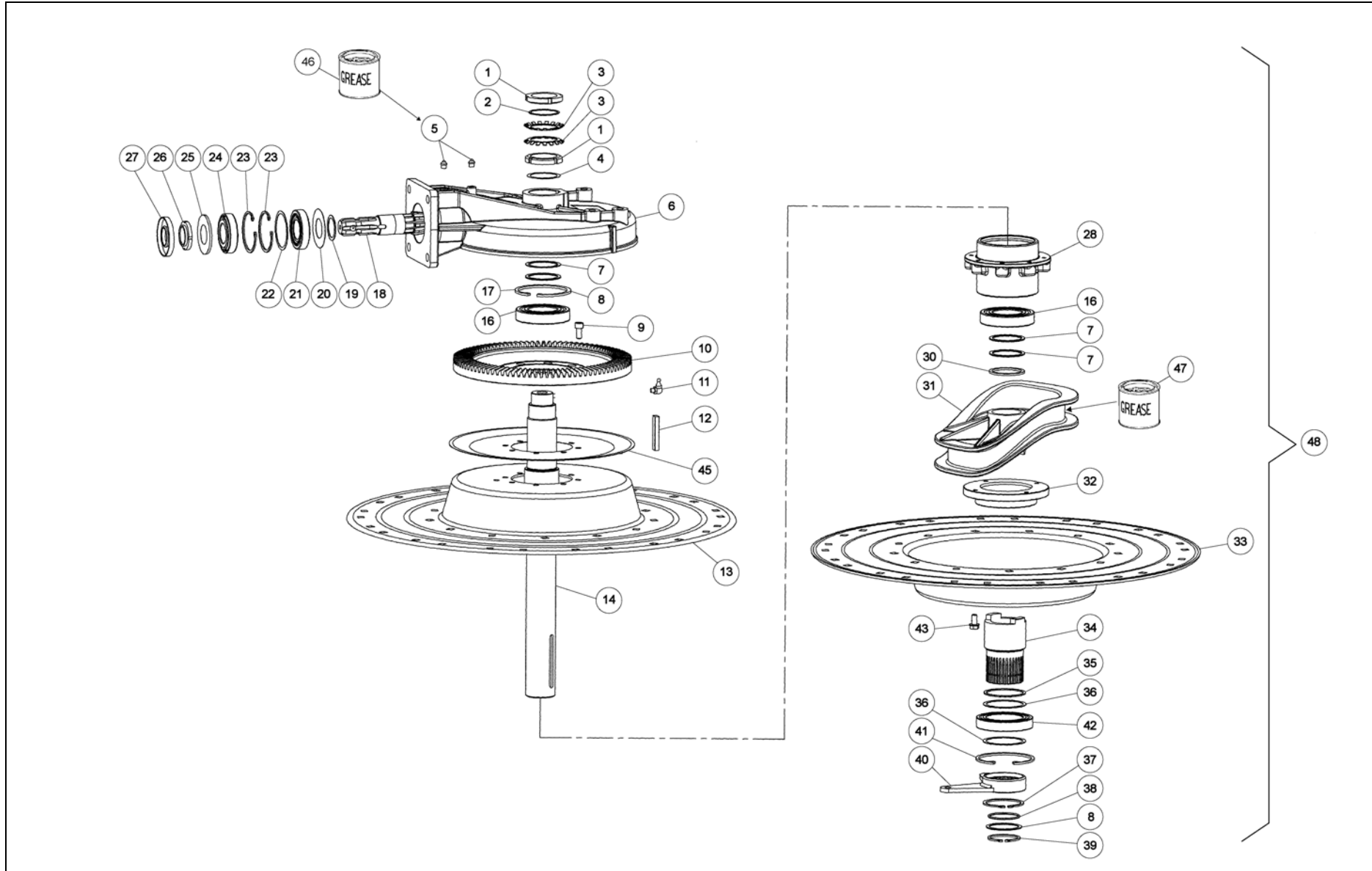


Ref.	Part no.	Qty	Benaming	Description	Designation	Benennung	Techn. info
			VERVOLG	CONTINUED	SUITE	FORTSETZUNG	
38	9.1093.0059.1	26	Vulring	Shim	Cale d'épaisseur	Passscheibe	35x45x1,0 DIN988
39	9.1108.0124.3	26	Afsluitdop	Locking cap	Bouchon de fermeture	Verschluss	
40	9.1113.0081*3	4	Bout	Bolt	Vis	Bolzen	M16x60 DIN931-8.8
41	9.1113.0118*5	2	Bout	Bolt	Vis	Bolzen	M12x40 DIN933-8.8
42	9.1113.0122*2	7	Bout	Bolt	Vis	Bolzen	M16x40 DIN933-8.8
43	9.1113.0485.5	10	Bout	Bolt	Vis	Bolzen	M12x75 DIN931-10.9
44	9.1118.0013.0	7	Borgring	Locking ring	Bague d'arrêt	Sicherungsring	
45	9.1123.0003*6	2	Borgpen	Locking pin	Goupille d'arrêt	Sicherungsstift	
46	9.1171.0077.4	1	Vet (18 kg)	Grease (18 kg)	Graisse (18 kg)	Fett (18 kg)	BIOMULTIS SEP2
90	4.1042.0550.0	26	Borgpen	Locking pin	Goupille d'arrêt	Sicherungsstift	
91	4.1057.0270.0	26	Tandarm	Tine arm	Bras de dent	Zinkenarm	





B358-14-00



Ref.	Part no.	Qty	Benaming	Description	Designation	Benennung	Techn. info
			Rotorkast	Rotor housing	Boîtier-rotor	Rotorgehäuse	
1	9.1035.0005.5	2	Stelmoer	Adjustment nut	Ecrou de régl.	Verstellmutter	M55x2,0 KM11
2	0.113.7505.00	1	Vulring	Shim	Cale d'épaisseur	Passscheibe	55,3x61,7x0,5
3	8.3.8.00117	2	Borgring	Locking ring	Bague d'arrêt	Sicherungsring	55x81x1,25bon
4	0.257.7505.00	1	Vulring	Shim	Cale d'épaisseur	Passscheibe	55,3x67,7x0,5
5	9.1068.0012.0	2	Smeernippel	Grease nipple	Graisser	Schmiernippel	AM10x1 DIN71412
6	0.795.1704.0	1	Bovenhuis	Top housing	Tête de boîtier	Obengehäuse	
7	0.248.7510.00	2	Vulring	Shim	Cale d'épaisseur	Passscheibe	60,3x71,7x1,0
8	0.248.7500.00	3	Vulringenset	Shim set	Kit cales d'épaiss.	Passscheibensatz	60,3x71,7
9	9.1057.0009.1	8	Inbusbout	S.h. bolt	Vis six p.cr	I.S.Bolzen	M10x22 DIN912-8.8
10	0.792.6201.00	1	Tandwiel	Gear	Pignon	Zahnrad	Z= 97
11	9.1068.0007*2	1	Smeernippel	Grease nipple	Graisser	Schmiernippel	AM8x1,25 DIN71412
12	9050.313.050	1	Inlegspie	Filling key	Clavette	Einlegekeil	B10x8x70
13	0.795.1310.00	1	Deksel	Cover plate	Couvercle	Deckel	
14	2.795.3109.0	1	As	Shaft	Welle	Arbre	
16	8.0.1.02278	2	Kogellager	Ball bearing	Roulement à billes	Kugellager	6212 2RS
17	9.1120.0016.1	1	Borgring	Locking ring	Bague d'arrêt	Sicherungsring	110x4,00 DIN472
18	0.792.5201.00	1	Pignonas	Pionion shaft	Arbre-pignon	Ritzelwelle	Z= 10
19	0.244.7510.00	1	Vulring	Shim	Cale d'épaisseur	Passscheibe	40,3x51,5x1
20	0.795.7117.00	1	Vulring	Shim	Cale d'épaisseur	Passscheibe	
21	9.1002.0016.0	1	Kegellager	Taper bearing	Roulement conique	Kegellager	30208
22	0.267.7500.00	1	Vulringenset	Shim set	Kit cales d'épaiss.	Passscheibensatz	69x79,9
23	9.1120.0011.3	2	Borgring	Locking ring	Bague d'arrêt	Sicherungsring	80x2,50 DIN472
24	9.1002.0016.0	1	Kegellager	Taper bearing	Roulement conique	Kegellager	30208
25	8.3.0.00394	1	Ring	Ring	Bague	Ring	
26	0.278.7103.00	1	Asmoer	Shaft nut	Ecrou d'arbre	Wellenmutter	M40x1,5
27	8.7.3.00081	1	Oliekeerring	Oil seal	Joint d'étanchéité	Öldichtung	35x80x10 BA
28	0.795.7018.00	1	Lagerhuis	Bearing housing	Boîtier-roulement	Lagergehäuse	
30	0.248.7536.00	1	Vulring	Shim	Cale d'épaisseur	Passscheibe	60,3x71,7x3,5
31	0.795.0304.00	1	Curvebaan	Cam track	Chemin de cames	Kurvenbahn	
32	0.795.7019.00	1	Lagerhuis	Bearing housing	Boîtier-roulement	Lagergehäuse	
33	0.795.1309.00	1	Deksel	Cover plate	Couvercle	Deckel	
34	0.795.7024.00	1	Bus	Bushing	Douille	Büchse	
35	0.717.7520.00	1	Vulring	Shim	Cale d'épaisseur	Passscheibe	75,2x87,3x3
36	0.717.7500.00	2	Vulringenset	Shim set	Kit cales d'épaiss.	Passscheibensatz	75,2x87,3
37	8.5.1.01890	1	Borgring	Locking ring	Bague d'arrêt	Sicherungsring	75x2,5 UNI7435
38	8.7.6.02514	1	O-Ring	O-ring	Joint thorique	O-Ring	
39	9.1119.0023.2	1	Borgring	Locking ring	Bague d'arrêt	Sicherungsring	60x3,00 DIN471
40	2.797.7000.00	1	Verstelarm	Adjustment arm	Bras de réglage	Verstellarm	
41	8.5.2.00613	1	Borgring	Locking ring	Bague d'arrêt	Sicherungsring	115x4,0 UNI7437

VERVOLG

CONTINUED

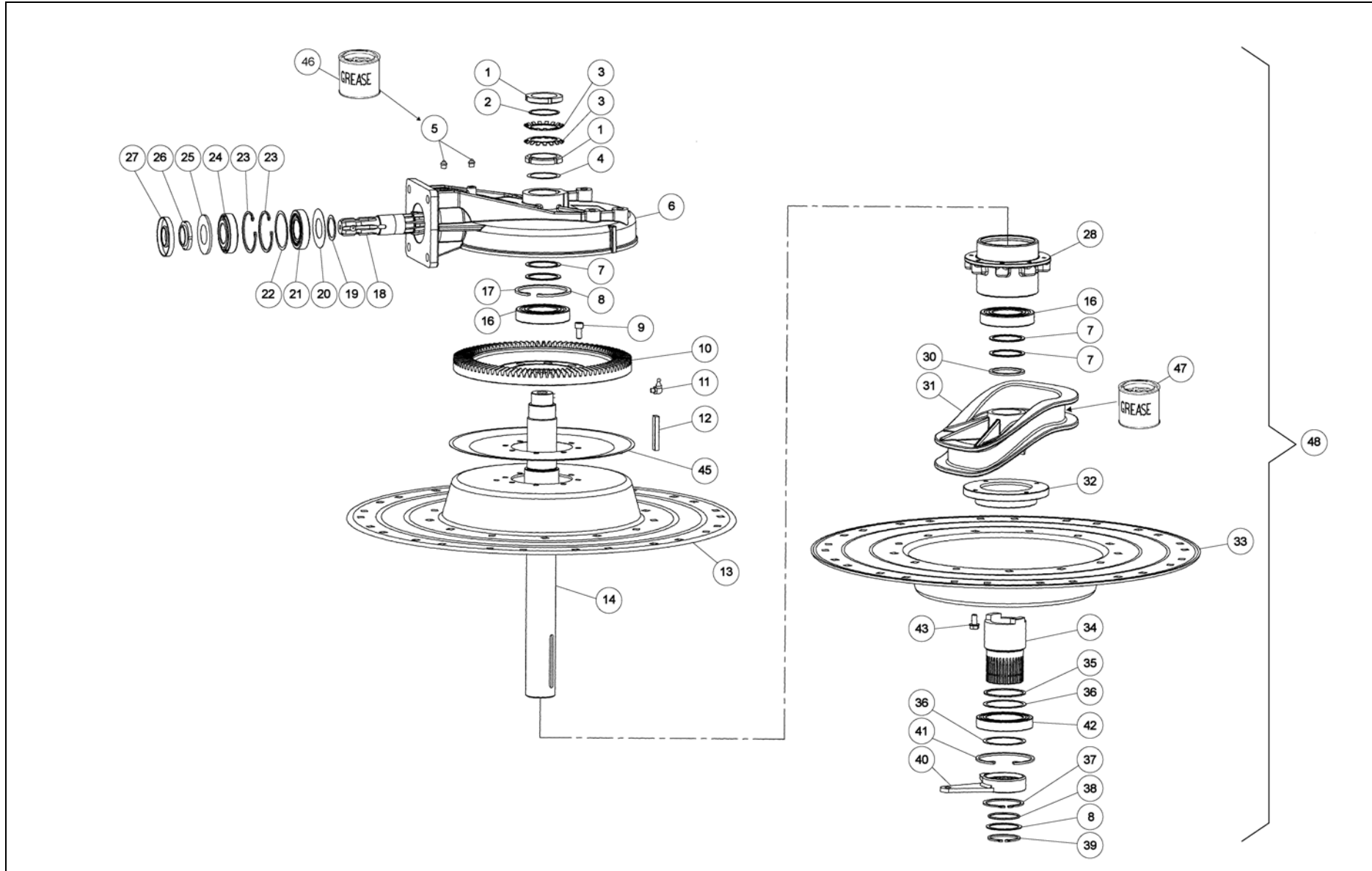
SUITE

FORTSETZUNG





B358-14-00

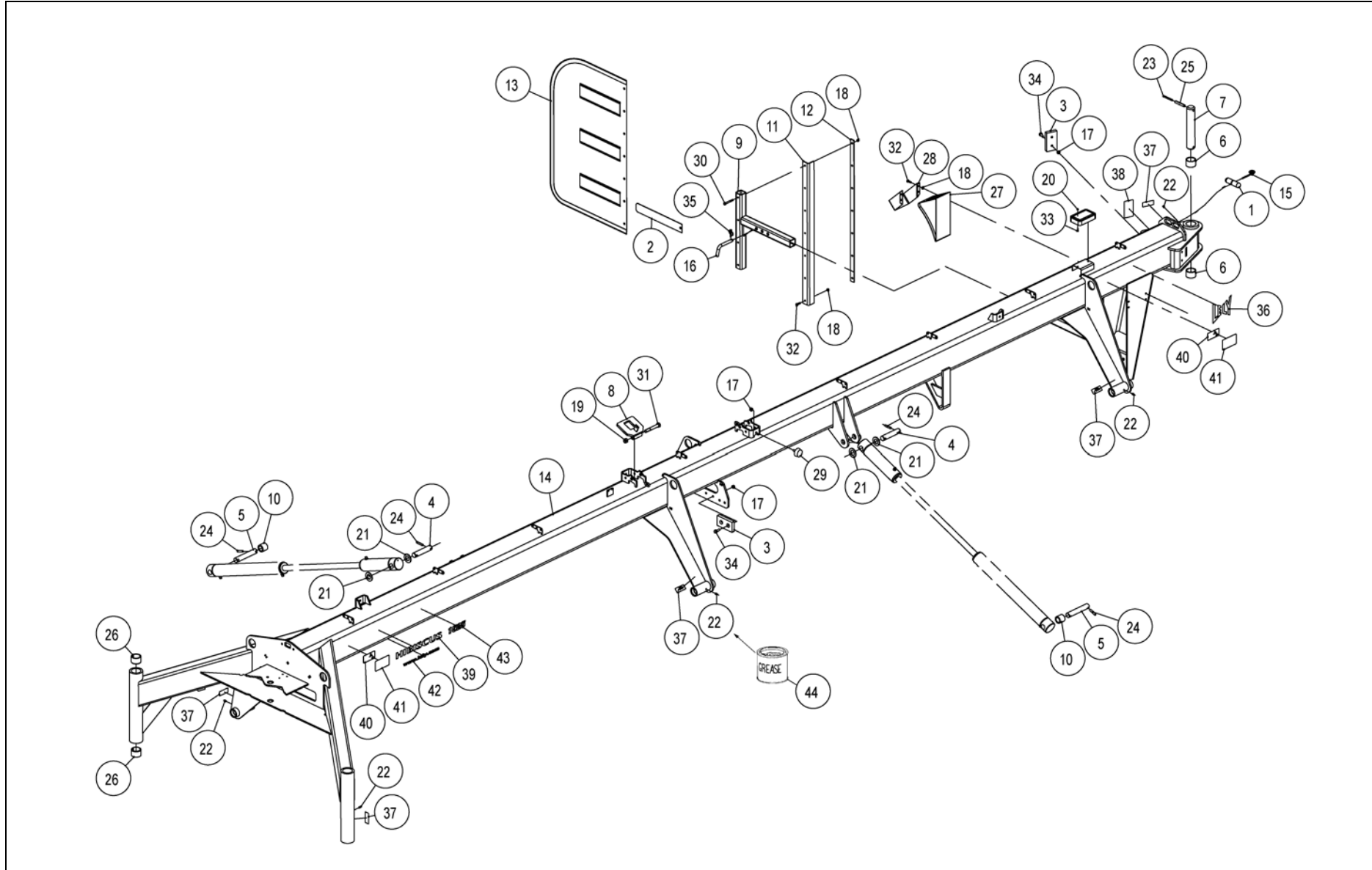


Ref.	Part no.	Qty	Benaming	Description	Designation	Benennung	Techn. info
			VERVOLG	CONTINUED	SUITE	FORTSETZUNG	
42	8.0.1.02511	1	Kogellager	Ball bearing	Roulement à billes	Kugellager	6015 2RS
43	9.1114.0013*4	4	Kraagbout	Collar bolt	Vis à collet	Kragenbolzen	M10x25 8.8
45	0.795.7006.00	1	Deksel	Cover plate	Couvercle	Deckel	
46	9.1171.0077.4	1	Vet (18 kg)	Grease (18 kg)	Graisse (18 kg)	Fett (18 kg)	BIOMULTIS SEP2
47	9.1171.0081.1	1	Vet (0,1 kg)	Grease (0,1 kg)	Graisse (0,1 kg)	Fett (0,1 kg)	Molykote BR2 Plus
48	9.1083.0060.5	2	Tandwielkast	Gearbox	Boîtier d'engrenage	Getriebe	1,9:7 [R]





4-1057-0020-09

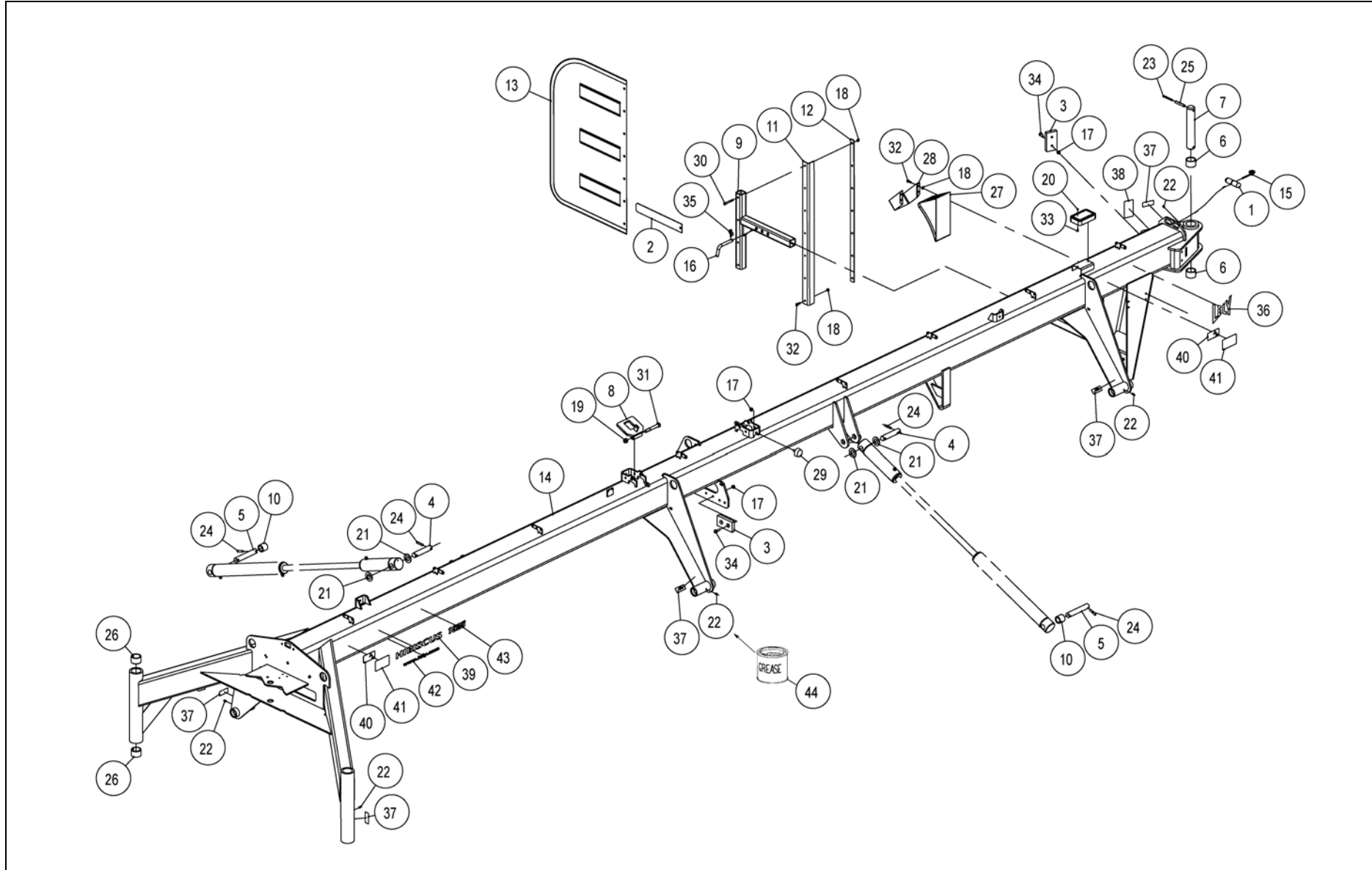


Ref.	Part no.	Qty	Benaming	Description	Designation	Benennung	Techn. info
			Trekboom	Draw bar	Timon	Deichsel	
1	2.3201.0328.0	1	Handgreep	Handle	Poignée	Handgriff	
2	4.1042.1503.0	3	Strip	Strip	Plaque	Streifen	
3	4.1043.0337.0	3	Buffer	Buffer	Tampon	Puffer	
4	4.1045.0288.0	2	Pen	Pin	Goupille	Stift	
5	4.1045.0799.0	2	Scharnierpen	Pivot pin	Goupille charnière	Gelenkstift	
6	4.1051.0238.0	2	Glijlager	Slide bearing	Roulement glissant	Gleitlager	
7	4.1055.2045.0	1	Pen	Pin	Goupille	Stift	
8	4.1057.1250.0	2	Vergrendelhaak	Locking hook	Crochet de verr.	Riegelhaken	
9	4.1057.1350.0	1	Zeilhouder	Tarpaulin holder	Support-bâche	Planenhalterung	
10	4.1057.1972.0	2	Bus	Bushing	Douille	Büchse	31x45x40
11	4.1057.1986.0	1	Hoekprofiel	Corner profile	Cornière	Eckenprofil	
12	4.1057.1987.0	1	Strip	Strip	Plaque	Streifen	
13	4.1057.1988.0	1	Zeildoek	Tarpaulin	Bâche	Plane	
14	4.1057.2070.0	1	Frame	Frame	Châssis	Rahmen	
15	4.1201.1462.0	1	Koord	Cord	Corde	Seil	L= 4000 mm
16	4.1241.1921.0	1	Pen	Pin	Goupille	Stift	
17	9.1030.0004*2	10	Moer	Nut	Ecrou	Mutter	M10 DIN985-8
18	9.1030.0012*3	15	Moer	Nut	Ecrou	Mutter	M8 DIN985-8
19	9.1030.0014*5	2	Moer	Nut	Ecrou	Mutter	M16 DIN985-8
20	9.1030.0038.1	2	Moer	Nut	Ecrou	Mutter	M5 DIN985-8
21	9.1048.0044*3	4	Sluitring	Washer	Rondelle	Unterlegscheibe	A31 DIN125-St
22	9.1068.0007*2	7	Smeernippel	Grease nipple	Graisieur	Schmiernippel	AM8x1,25 DIN71412
23	9.1070.0032.4	1	Spanstift	Roll pin	Goupille méc.	Hohlspannstift	8x80 DIN1481
24	9.1070.0039.4	8	Spanstift	Roll pin	Goupille méc.	Hohlspannstift	10x50 DIN1481
25	9.1070.0051.2	2	Spanstift	Roll pin	Goupille méc.	Hohlspannstift	13x80 DIN1481
26	9.1077.0008.1	4	Inspanbus	Clamping bushing	Douille de serrage	Spannbüchse	EG 50/60x40 DIN1498
27	9.1096.0004.6	2	Wielkeg	Wheel wedge	Coin de roue	Radkeil	
28	9.1096.0005.0	2	Houder	Holder	Support	Träger	
29	9.1105.0001.1	4	Aanslag	Stop	Arrêt	Anschlag	50x22x2-M10x32
30	9.1113.0023*1	4	Bout	Bolt	Vis	Bolzen	M8x70 DIN931-8.8
31	9.1113.0084*6	2	Bout	Bolt	Vis	Bolzen	M16x110 DIN931-8.8
32	9.1113.0128*1	11	Bout	Bolt	Vis	Bolzen	M8x25 DIN933-8.8
33	9.1113.0209.5	2	Bout	Bolt	Vis	Bolzen	M5x16 DIN933-A2-2 s/s
34	9.1114.0009*0	6	Kraagbout	Collar bolt	Vis à collet	Kragenbolzen	M10x30-8.8
35	9.1123.0003*6	1	Borgpen	Locking pin	Goupille d'arrêt	Sicherungsstift	
36	9.1170.0001.6	2	Transfer	Decal	Décalcomanie	Aufkleber	"LELY" 160x135
37	9.1170.0205.0	7	Transfer-smeerpunt	Decal-greasing point	Décalc.point graiss.	Aufkl.-Schmierstelle	
38	9.1170.0437.1	2	Transfer	Decal	Décalcomanie	Aufkleber	BSB 447.415
			VERVOLG	CONTINUED	SUITE	FORTSETZUNG	





4-1057-0020-09

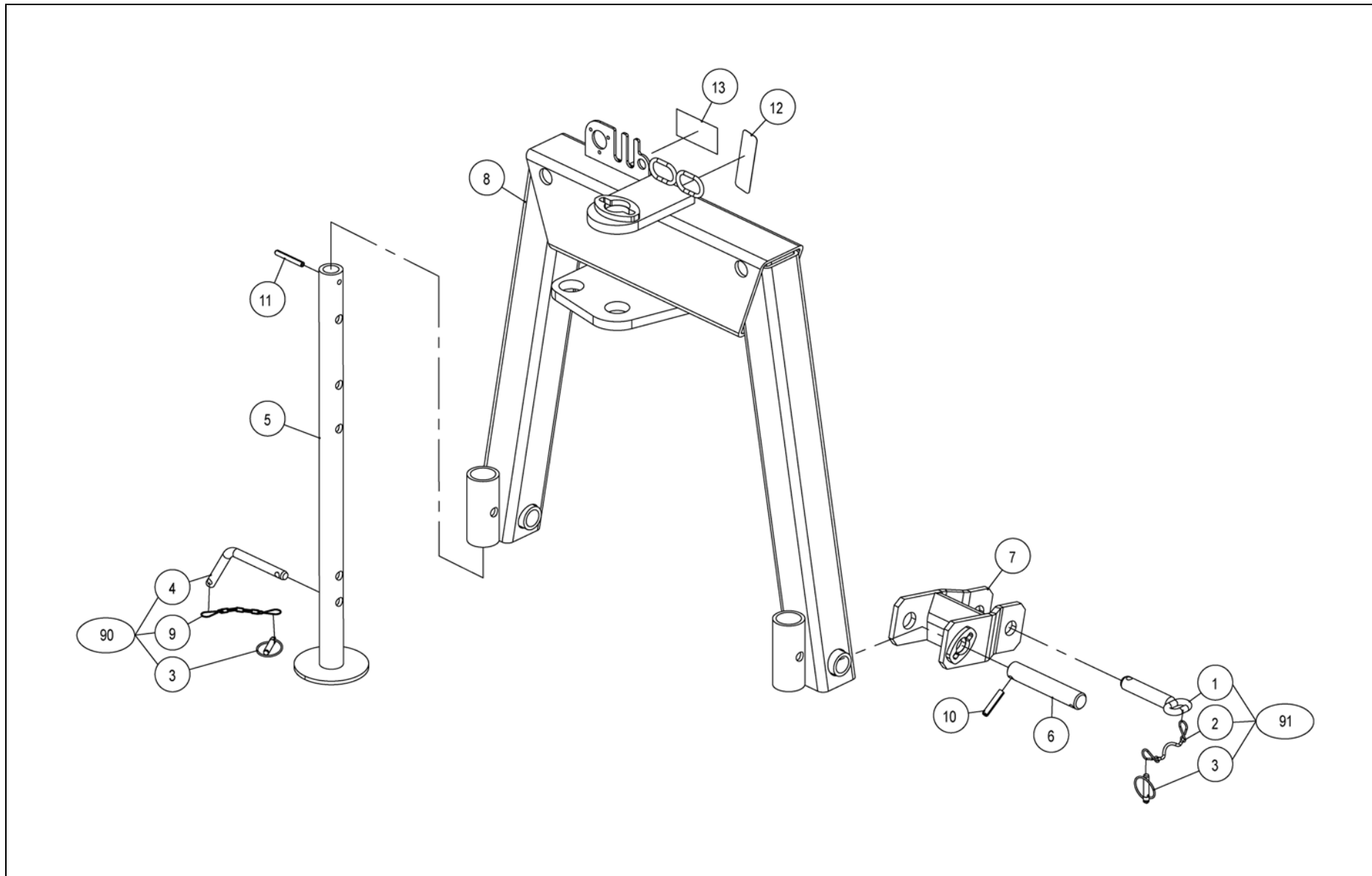


Ref.	Part no.	Qty	Benaming	Description	Designation	Benennung	Techn. info
			VERVOLG	CONTINUED	SUITE	FORTSETZUNG	
39	9.1170.0448.5	2	Transfer	Decal	Décalcomanie	Aufkleber	HIBISCUS
40	9.1170.0481.3	4	Transfer-refl. geel	Decal-yellow refl.	Décalc.réfl. Jaune	Aufkl.-gelber Refl.	
41	9.1170.0482.4	4	Transfer-transparant	Decal-transparent	Décalc.transparent	Aufkl.-transparent	
42	9.1170.0657.4	2	Transfer	Decal	Décalcomanie	Aufkleber	"www.lely.com"
43	9.1170.0695.0	2	Transfer	Decal	Décalcomanie	Aufkleber	1525
44	9.1171.0077.4	1	Vet (18 kg)	Grease (18 kg)	Graisse (18 kg)	Fett (18 kg)	BIOMULTIS SEP2



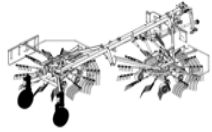


4-1057-0020-01

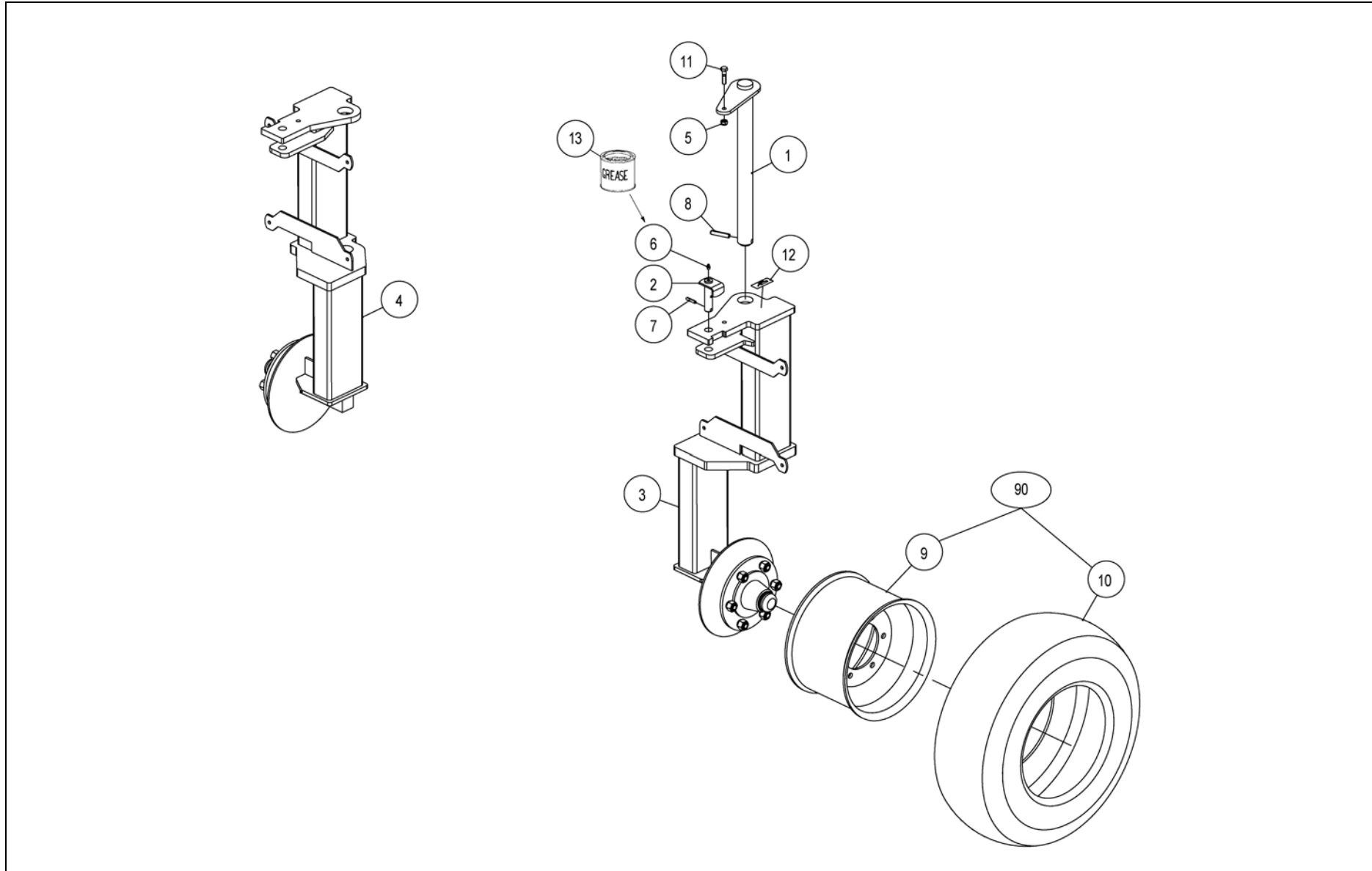


Ref.	Part no.	Qty	Benaming	Description	Designation	Benennung	Techn. info
			Bok	Headstock	Tête d'attelage	Anbauturm	
1	1.1804.0310.0	2	Hefpen	Linkage pin	Axe de levage	Tragnagel	
2	#####	2	Niet los leverbaar	Not separately	Pas separatement	Nicht separat	
3	4.1033.0688.1	4	Borgpen + koord	Locking pin + cord	Goupp. d'arrêt+corde	Sicherungsstift+Seil	
4	4.1040.0838.0	2	Pen	Pin	Goupille	Stift	
5	4.1040.0951.0	2	Steunpoot	Parking jack	Béquille stationn.	Abstellstütze	
6	4.1052.1995.0	2	Pen	Pin	Goupille	Stift	
7	4.1057.2170.0	2	Koppelstuk	Coupling piece	Pièce de raccord	Kupplungsstück	
8	4.1057.2180.0	1	Bok	Headstock	Tête d'attelage	Anbauturm	
9	4.1241.1029.0	2	Ketting	Chain	Chaîne	Kette	
10	9.1070.0031.3	4	Spanstift	Roll pin	Goupille méc.	Hohlspannstift	12x60 DIN1481
11	9.1070.0038.3	2	Spanstift	Roll pin	Goupille méc.	Hohlspannstift	10x75 DIN1481
12	9.1170.0125.4	1	Transfer	Decal	Décalcomanie	Aufkleber	"max 540 rpm"
13	9.1170.0408.0	1	Transfer	Decal	Décalcomanie	Aufkleber	BSB 452 178
90	4.1040.0370.0	1	Vergrendelpen	Locking pin	Goupille de verr.	Riegelstift	
91	4.1033.0590.0	2	Vergrendelpen	Locking pin	Goupille de verr.	Riegelstift	





4-1057-0020-04

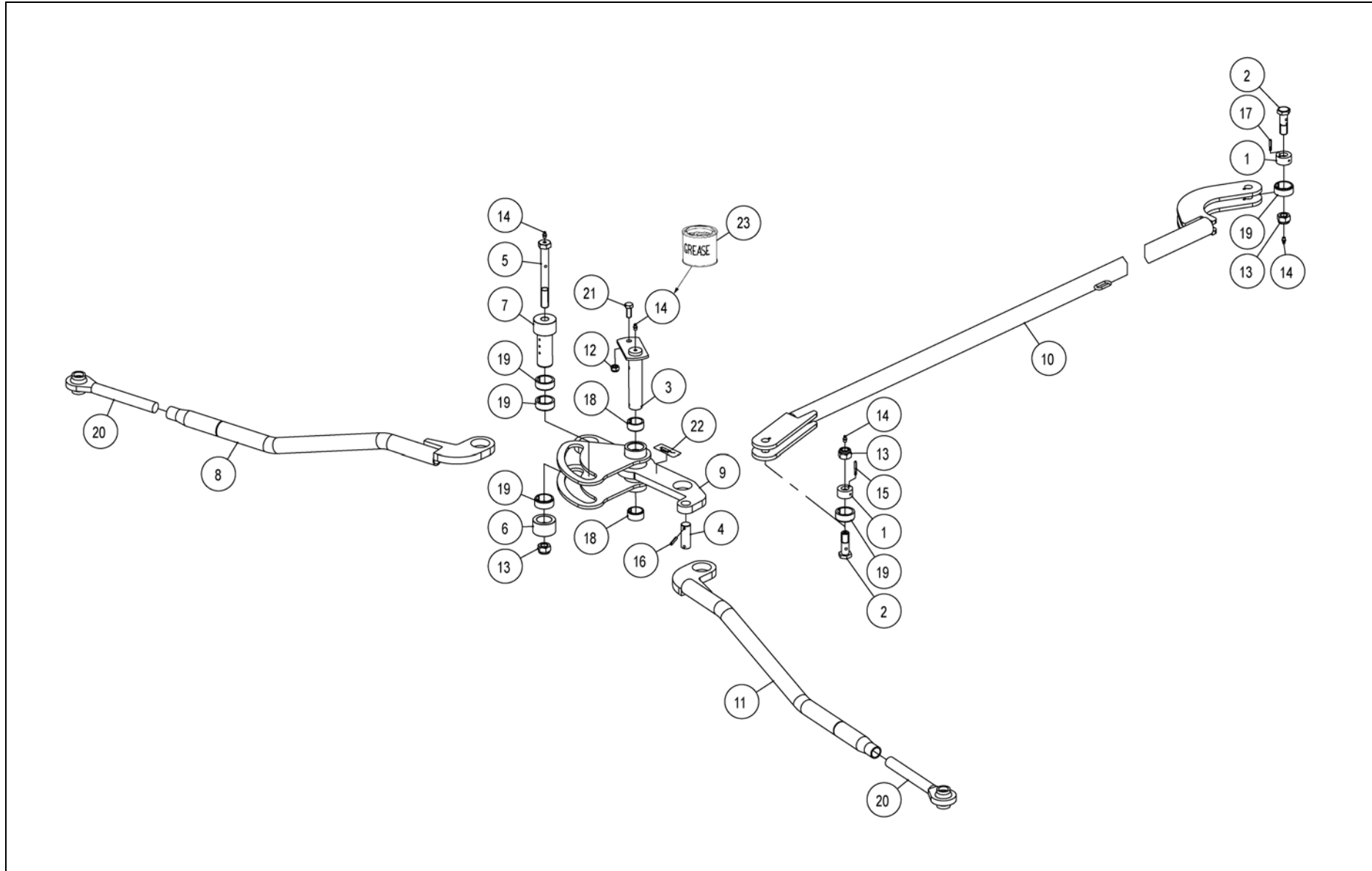


Ref.	Part no.	Qty	Benaming	Description	Designation	Benennung	Techn. info
			Transportwielen	Transport wheels	Roues transports	Transporträder	
1	4.1051.2080.0	2	Scharnierpen	Pivot pin	Goupille charnière	Gelenkstift	
2	4.1051.2090.0	2	Pen	Pin	Goupille	Stift	
3	4.1056.2520.0	1	Wielpoot	Wheel support	Support-roue	Radstütze	
4	4.1056.2540.0	1	Wielpoot	Wheel support	Support-roue	Radstütze	
5	9.1030.0013*4	2	Moer	Nut	Ecrou	Mutter	M12 DIN985-8
6	9.1068.0007*2	2	Smeernippel	Grease nipple	Graisneur	Schmiernippel	AM8x1,25 DIN71412
7	9.1070.0021.0	2	Spanstift	Roll pin	Goupille méc.	Hohlspannstift	8x40 DIN1481
8	9.1070.0040.5	2	Spanstift	Roll pin	Goupille méc.	Hohlspannstift	13x65 DIN1481
9	9.1102.0030.5	2	Velg	Rim	Jante	Felge	
10	#####	2	Niet los leverbaar	Not separately	Pas separatement	Nicht separat	
11	9.1113.0055*5	2	Bout	Bolt	Vis	Bolzen	M12x50 DIN931-8.8
12	9.1170.0205.0	2	Transfer-smeerpunt	Decal-greasing point	Décalc.point graiss.	Aufkl.-Schmierstelle	
13	9.1171.0077.4	1	Vet (18 kg)	Grease (18 kg)	Graisse (18 kg)	Fett (18 kg)	BIOMULTIS SEP2
90	9.1175.0039.4	2	Wiel	Wheel	Roue	Rad	10.0/75x15.3/10





4-1057-2210-01

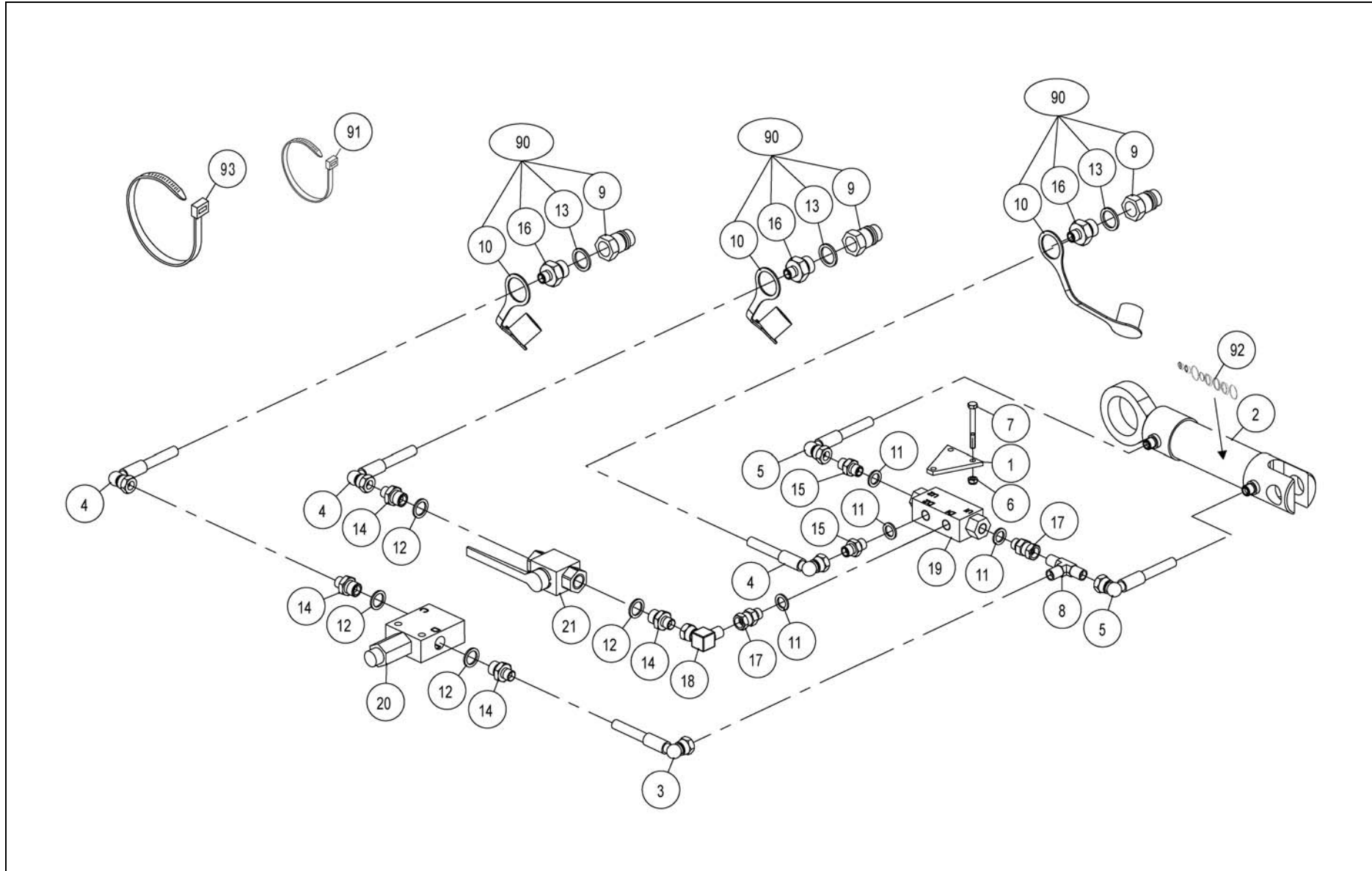


Ref.	Part no.	Qty	Benaming	Description	Designation	Benennung	Techn. info
			Stuurinrichting	Steering-gear	Direction	Lenkvorrichtung	
1	4.1051.2048.0	2	Klembus	Clamping bushing	Douille de serrage	Klemmbüchse	
2	4.1051.2049.0	2	Bout	Bolt	Vis	Bolzen	
3	4.1055.2050.0	1	Scharnierpen	Pivot pin	Goupille charnière	Gelenkstift	
4	4.1057.1975.0	1	Pen	Pin	Goupille	Stift	
5	4.1057.1976.0	1	Bout	Bolt	Vis	Bolzen	
6	4.1057.1977.0	1	Bus	Bushing	Douille	Büchse	
7	4.1057.1978.0	1	Scharnierbus	Pivot bushing	Douille charnière	Gelenkbüchse	
8	4.1057.2250.0	1	Stuurstang	Steering rod	Bielle de commande	Lenkstange	
9	4.1057.2260.0	1	Stuurblok	Steering block	Bloc de commande	Lenkblock	LH
10	4.1057.2270.0	1	Stuurstang	Steering rod	Bielle de commande	Lenkstange	
11	4.1057.2290.0	1	Stuurstang	Steering rod	Bielle de commande	Lenkstange	RH
12	9.1030.0013*4	1	Moer	Nut	Ecrou	Mutter	M12 DIN985-8
13	9.1030.0017*1	3	Moer	Nut	Ecrou	Mutter	M20 DIN985-8
14	9.1068.0007*2	4	Smeernippel	Grease nipple	Graisneur	Schmiernippel	AM8x1,25 DIN71412
15	9.1070.0013.6	1	Spanstift	Roll pin	Goupille méc.	Hohlspannstift	5x40 DIN1481
16	9.1070.0018.4	2	Spanstift	Roll pin	Goupille méc.	Hohlspannstift	6x40 DIN1481
17	9.1070.0044.2	1	Spanstift	Roll pin	Goupille méc.	Hohlspannstift	5x32 DIN1481
18	9.1077.0001.1	2	Inspanbus	Clamping bushing	Douille de serrage	Spannbüchse	EG 35/43x20 DIN1498
19	9.1077.0009.2	5	Inspanbus	Clamping bushing	Douille de serrage	Spannbüchse	EG 40/50x20 DIN1498
20	9.1087.0014.4	2	Spindelstuk	Spindle component	Pièce-manivelle	Spindelstück	1.1/8"UNCx247R ø25
21	9.1113.0050*0	1	Bout	Bolt	Vis	Bolzen	M12x30 DIN933-8.8
22	9.1170.0205.0	4	Transfer-smeerpunt	Decal-greasing point	Décalc.point graiss.	Aufkl.-Schmierstelle	
23	9.1171.0077.4	1	Vet (18 kg)	Grease (18 kg)	Graisse (18 kg)	Fett (18 kg)	BIOMULTIS SEP2





4-1057-2210-02

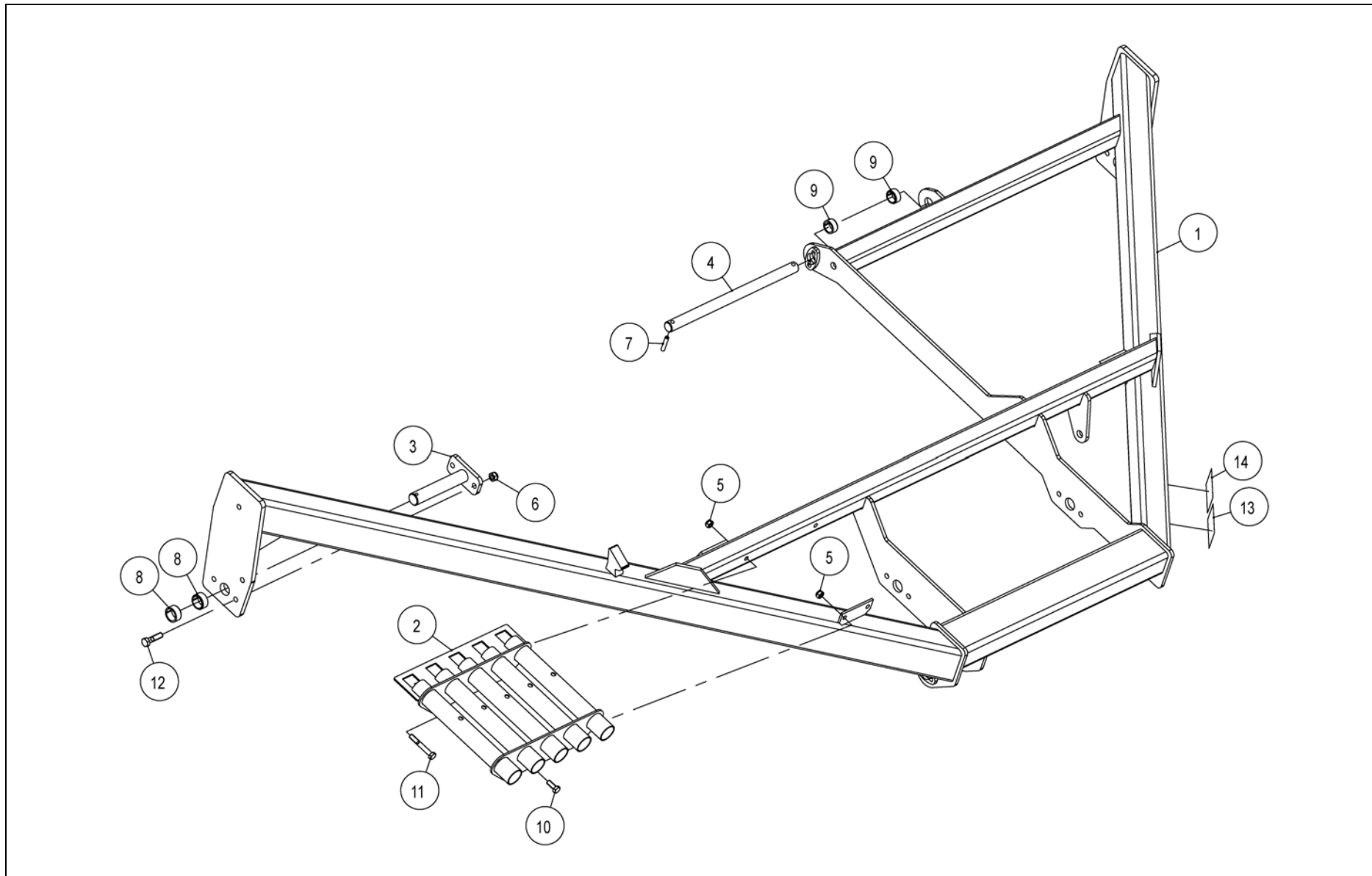


Ref.	Part no.	Qty	Benaming	Description	Designation	Benennung	Techn. info
			Stuurcilinder	Steering cylinder	Vérin direction	Lenkzylinder	
1	4.1052.1984.0	1	Strip	Strip	Plaque	Streifen	
2	4.1057.1422.0	1	Hydr. cilinder	Hydr. Cilinder	Vérin hydr.	Hydr. Zylinder	
3	4.1057.1963.0	1	Hydr. slang	Hydr. Hose	Flexible hydr.	Hydr. Schlauch	
4	4.1057.1967.0	3	Hydr. slang	Hydr. Hose	Flexible hydr.	Hydr. Schlauch	L= 10000 mm (1/4")
5	4.1057.1968.0	2	Hydr. slang	Hydr. Hose	Flexible hydr.	Hydr. Schlauch	L= 600 mm (1/4")
6	9.1030.0011*2	3	Moer	Nut	Ecrou	Mutter	M6 DIN985-8
7	9.1113.0211*0	3	Bout	Bolt	Vis	Bolzen	M6x55 DIN931-8.8
8	9.1137.0200.0	1	T-Stuk	T-piece	Raccord en T	T-Verbinder	1/4" 60°
9	9.1137.0302.4	3	Insteeknippel	Push-pull nipple	Raccord	Einstecknippel	
10	9.1137.0303.5	3	Stofkap	Dust cap	Capot anti-poussière	Staubschutzkappe	
11	9.1137.0409.6	4	Afdichtring	Sealing ring	Bague d'étan.	Dichtungsring	13,74x20,57x2,03
12	9.1137.0410.0	4	Afdichtring	Sealing ring	Bague d'étan.	Dichtungsring	17,28x23,80x2,03
13	9.1137.0411.1	3	Afdichtring	Sealing ring	Bague d'étan.	Dichtungsring	21.54x28.58x2.34
14	9.1137.0605.6	4	Verl.nippel bu-bu	Red. nipple o-o	Racc. réd. ext/ext	Red.Nippel au-au	1/4"-3/8"
15	9.1137.0609.3	2	Verl.nippel bu-bu	Red. nipple o-o	Racc. réd. ext/ext	Red.Nippel au-au	1/4"-1/4"
16	9.1137.0614.1	3	Verl.nippel	Red. nipple	Racc. réd.	Red.Nippel	
17	9.1137.0617.4	2					
18	9.1137.0623.3	1					
19	9.1137.0808.6	1	Terugslagklep gest.	Non-return valve	Vanne non-retour	Rückschlagklappe	
20	9.1137.0830.0	1	Volgordeklep	Sequence valve	Vanne séquentielle	Sequenzventil	
21	9.1137.1502.1	1	Kogelkraan	Ball valve	Vanne quart de tour	Kugelhahn	
90	4.1048.1480.0	3	Insteeknippel (set)	Insert nipple kit	Kit de raccords	Einstecknippelsatz	
91	9.1164.0033.2	20	Ty-Rap	Ty-Rap	Ty-Rap	Ty-Rap	4,8x368
92	9.1137.1207.0	1	Afdichtingset	Seal set	Kit d'étanchéités	Dichtungssatz	
93	9.1164.0032.1	30	Ty-Rap	Ty-Rap	Ty-Rap	Ty-Rap	9,0x775





4-1057-0020-05

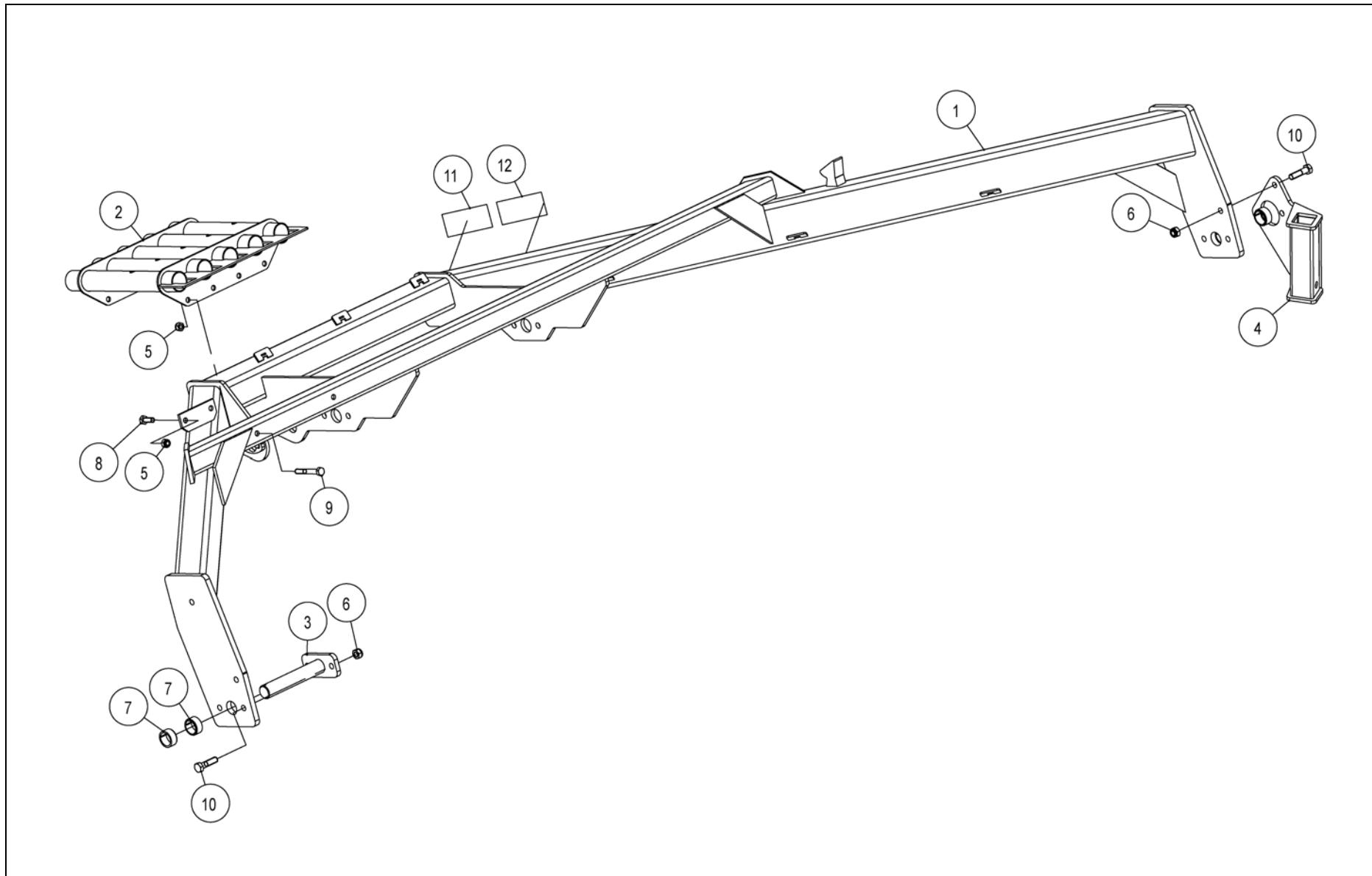


Ref.	Part no.	Qty	Benaming	Description	Designation	Benennung	Techn. info
			Frame R	Frame RH	Châssis D	Rahmen R	
1	4.1057.0500.0	1	A-Frame	A-Frame	Châssis A	A-Rahmen	RH
2	4.1057.0590.0	1	Houder	Holder	Support	Träger	
3	4.1057.0680.0	2	Scharnierpen	Pivot pin	Goupille charnière	Gelenkstift	
4	4.1057.1979.0	1	Scharnierpen	Pivot pin	Goupille charnière	Gelenkstift	
5	9.1030.0013*4	4	Moer	Nut	Ecrou	Mutter	M12 DIN985-8
6	9.1030.0015*6	4	Moer	Nut	Ecrou	Mutter	M14 DIN985-8
7	9.1070.0039.4	2	Spanstift	Roll pin	Goupille méc.	Hohlspannstift	10x50 DIN1481
8	9.1077.0001.1	4	Inspanbus	Clamping bushing	Douille de serrage	Spannbüchse	EG 35/43x20 DIN1498
9	9.1077.0003.3	2	Inspanbus	Clamping bushing	Douille de serrage	Spannbüchse	EG 30/38x18 DIN1498
10	9.1113.0050*0	2	Bout	Bolt	Vis	Bolzen	M12x30 DIN933-8.8
11	9.1113.0063*6	2	Bout	Bolt	Vis	Bolzen	M12x85 DIN931-8.8
12	9.1113.0246*0	4	Bout	Bolt	Vis	Bolzen	M14x55 DIN931-8.8
13	9.1170.0407.6	1	Transfer	Decal	Décalcomanie	Aufkleber	BSB 449 358
14	9.1170.0420.5	1	Transfer	Decal	Décalcomanie	Aufkleber	BSB 448.544





4-1057-0020-06

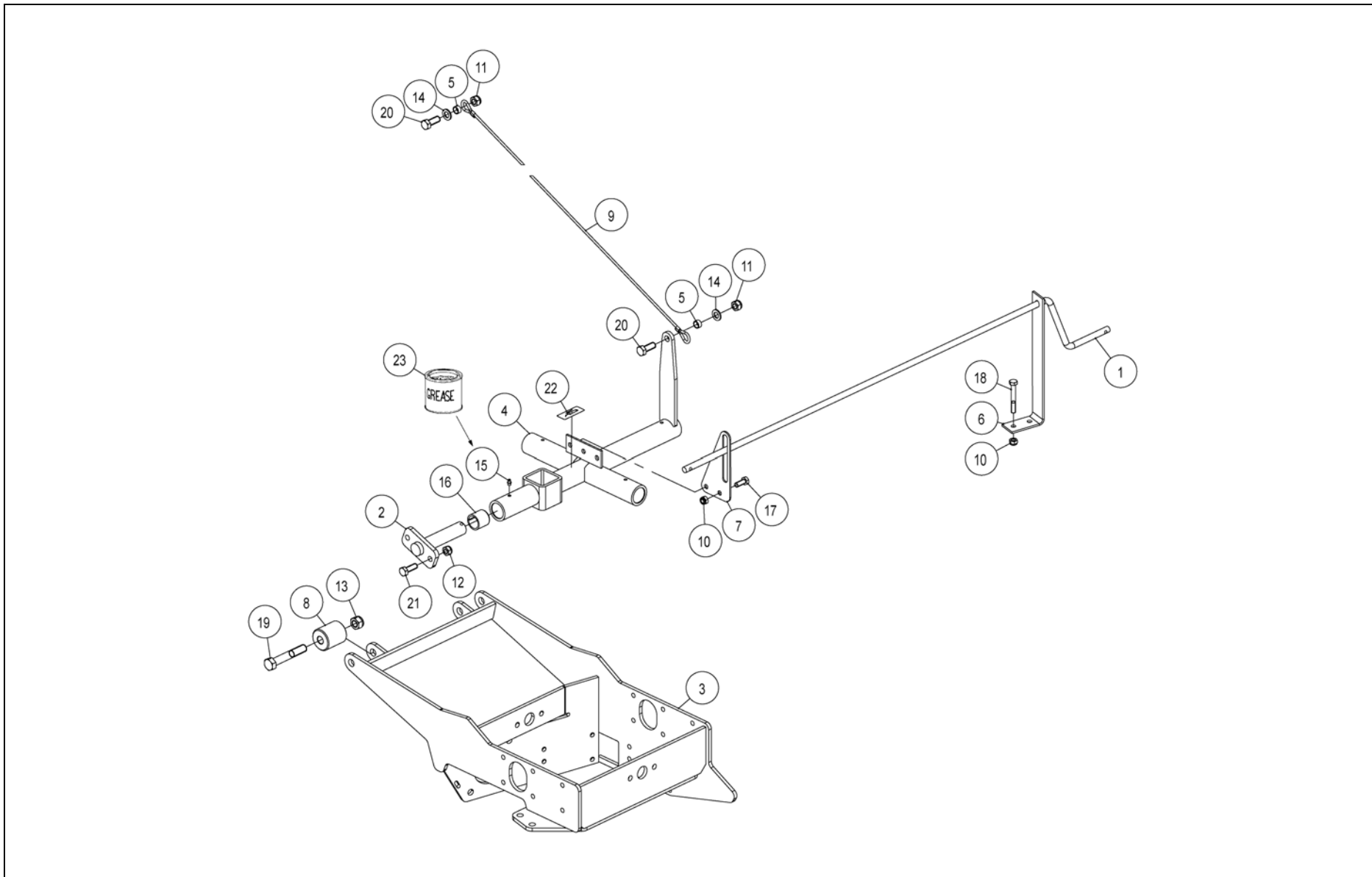


Ref.	Part no.	Qty	Benaming	Description	Designation	Benennung	Techn. info
			Frame L	Frame LH	Châssis G	Rahmen L	
1	4.1057.0550.0	1	A-Frame	A-Frame	Châssis A	A-Rahmen	LH
2	4.1057.0590.0	1	Houder	Holder	Support	Träger	
3	4.1057.0680.0	2	Scharnierpen	Pivot pin	Goupille charnière	Gelenkstift	
4	4.1057.1340.0	1	Houder	Holder	Support	Träger	
5	9.1030.0013*4	4	Moer	Nut	Ecrou	Mutter	M12 DIN985-8
6	9.1030.0015*6	5	Moer	Nut	Ecrou	Mutter	M14 DIN985-8
7	9.1077.0001.1	4	Inspanbus	Clamping bushing	Douille de serrage	Spannbüchse	EG 35/43x20 DIN1498
8	9.1113.0050*0	2	Bout	Bolt	Vis	Bolzen	M12x30 DIN933-8.8
9	9.1113.0063*6	2	Bout	Bolt	Vis	Bolzen	M12x85 DIN931-8.8
10	9.1113.0246*0	5	Bout	Bolt	Vis	Bolzen	M14x55 DIN931-8.8
11	9.1170.0407.6	1	Transfer	Decal	Décalcomanie	Aufkleber	BSB 449 358
12	9.1170.0420.5	1	Transfer	Decal	Décalcomanie	Aufkleber	BSB 448.544





4-1057-0020-07

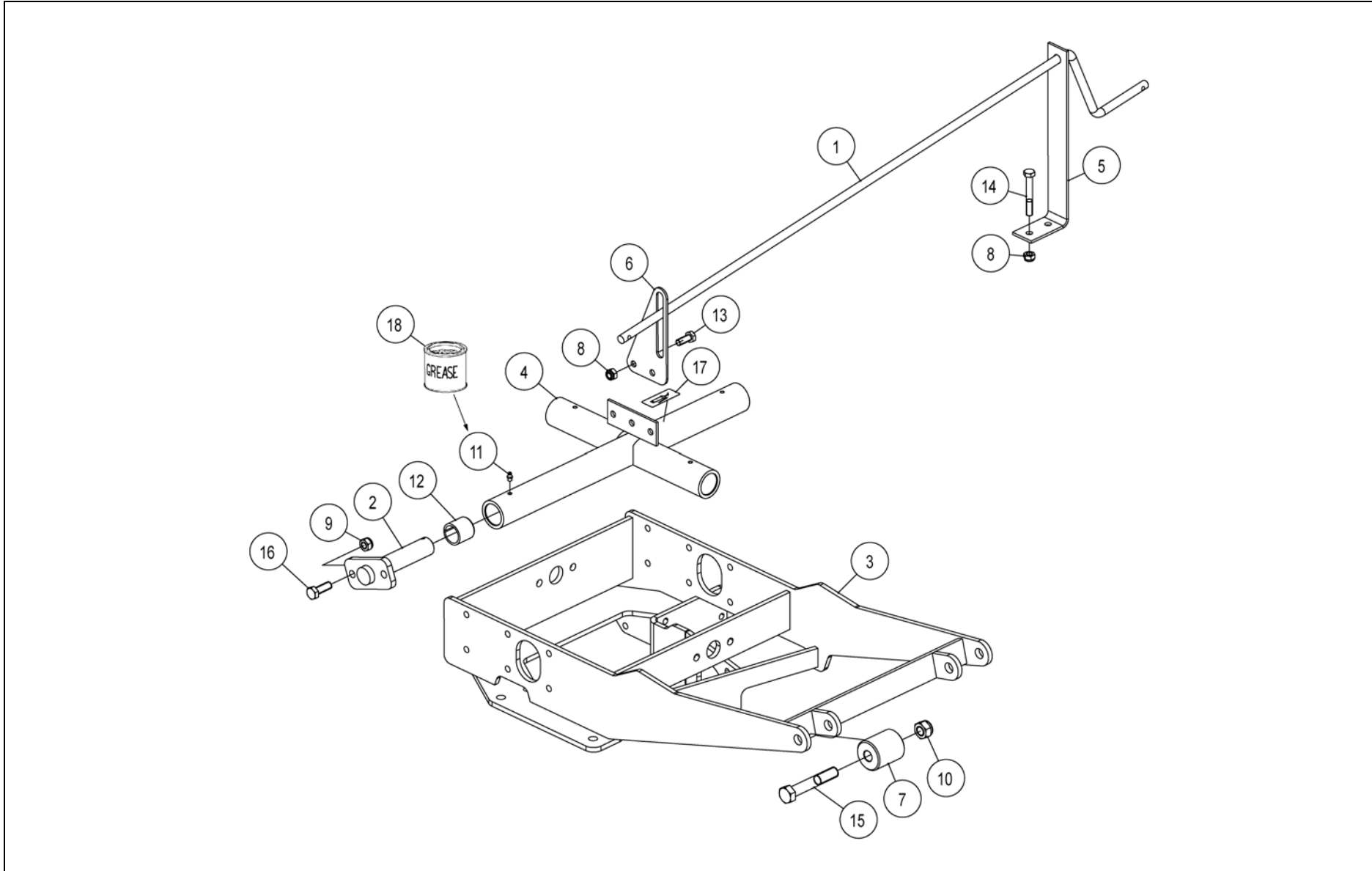


Ref.	Part no.	Qty	Benaming	Description	Designation	Benennung	Techn. info
			Frame R	Frame RH	Châssis D	Rahmen R	
1	4.1051.0247.0	1	Slinger	Wind handle	Manivelle	Spindel	
2	4.1057.0430.0	4	Scharnierpen	Pivot pin	Goupille charnière	Gelenkstift	
3	4.1057.0600.0	1	Koppelstuk	Coupling piece	Pièce de raccord	Kupplungsstück	RH
4	4.1057.0660.0	1	Tuimelstuk	Tumbler piece	Pièce basculante	Kippstück	RH
5	4.1057.1990.0	2	Bus	Bushing	Douille	Büchse	16,5x20x10
6	4.1057.1991.0	1	Houder	Holder	Support	Träger	
7	4.1057.1992.0	1	Geleider	Guide	Guide	Führung	
8	4.1057.1993.0	2	Rol	Roll	Rouleau	Rolle	
9	4.1057.1999.0	1	Staalkabel	Wire-rop	Câble d'acier	Stahldrahtseil	L= 1010 mm
10	9.1030.0013*4	4	Moer	Nut	Ecrou	Mutter	M12 DIN985-8
11	9.1030.0014*5	2	Moer	Nut	Ecrou	Mutter	M16 DIN985-8
12	9.1030.0015*6	8	Moer	Nut	Ecrou	Mutter	M14 DIN985-8
13	9.1030.0017*1	2	Moer	Nut	Ecrou	Mutter	M20 DIN985-8
14	9.1048.0015*2	2	Sluitring	Washer	Rondelle	Unterlegscheibe	A17 DIN 125-St
15	9.1068.0007*2	4	Smeernippel	Grease nipple	Graisneur	Schmiernippel	AM8x1,25 DIN71412
16	9.1077.0012.5	4	Inspanbus	Clamping bushing	Douille de serrage	Spannbüchse	EG 35/43x40 DIN1498
17	9.1113.0050*0	2	Bout	Bolt	Vis	Bolzen	M12x30 DIN933-8.8
18	9.1113.0063*6	2	Bout	Bolt	Vis	Bolzen	M12x85 DIN931-8.8
19	9.1113.0097*5	2	Bout	Bolt	Vis	Bolzen	M20x120 DIN931-8.8
20	9.1113.0122*2	2	Bout	Bolt	Vis	Bolzen	M16x40 DIN933-8.8
21	9.1113.0142*1	8	Bout	Bolt	Vis	Bolzen	M14x40 DIN933-8.8
22	9.1170.0205.0	1	Transfer-smeerpunt	Decal-greasing point	Décalc.point graiss.	Aufkl.-Schmierstelle	
23	9.1171.0077.4	1	Vet (18 kg)	Grease (18 kg)	Graisse (18 kg)	Fett (18 kg)	BIOMULTIS SEP2





4-1057-0020-08

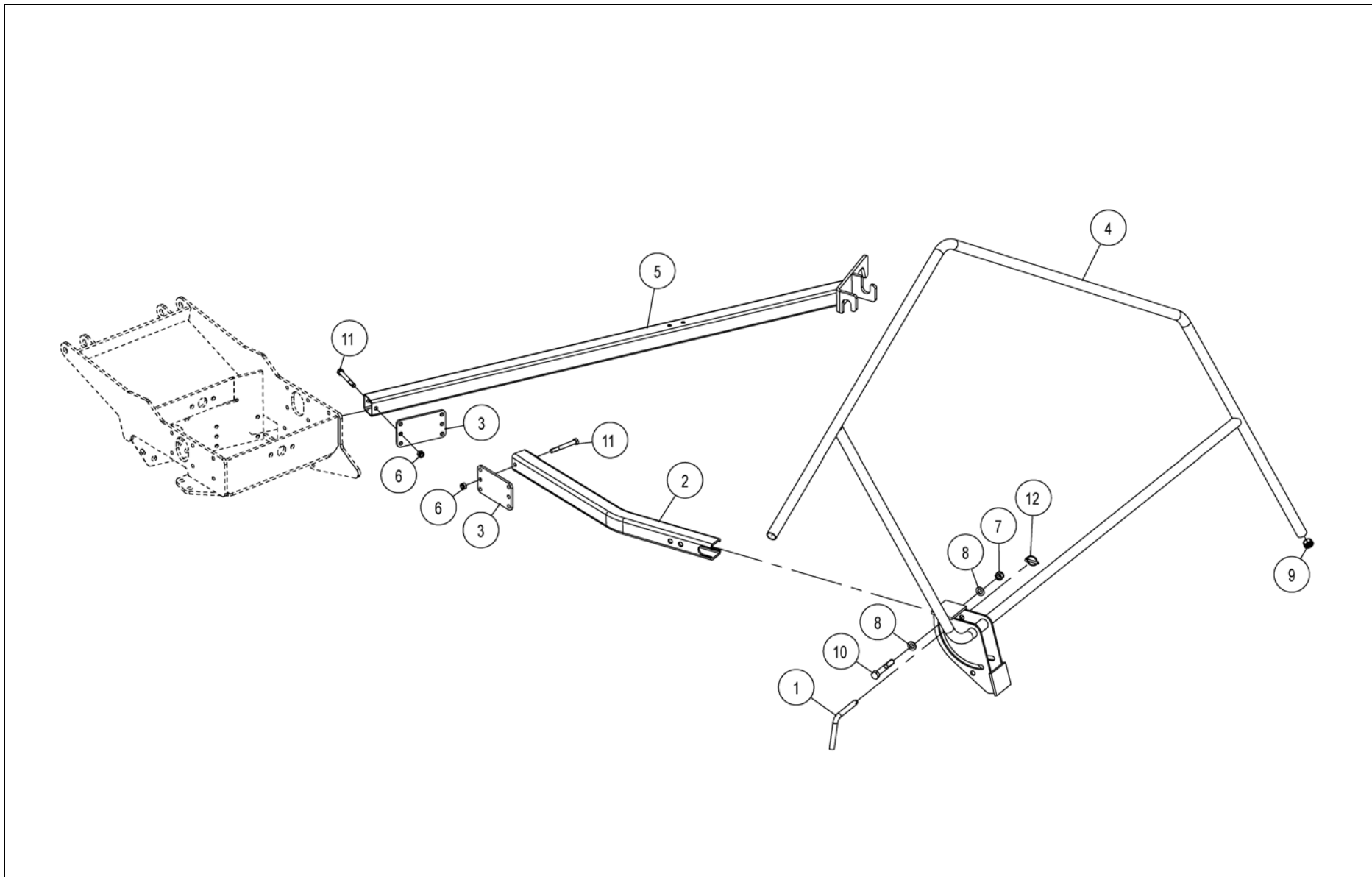


Ref.	Part no.	Qty	Benaming	Description	Designation	Benennung	Techn. info
			Frame L	Frame LH	Châssis G	Rahmen L	
1	4.1051.0247.0	1	Slinger	Wind handle	Manivelle	Spindel	
2	4.1057.0430.0	4	Scharnierpen	Pivot pin	Goupille charnière	Gelenkstift	
3	4.1057.0630.0	1	Koppelstuk	Coupling piece	Pièce de raccord	Kupplungsstück	LH
4	4.1057.0670.0	1	Tuimelstuk	Tumbler piece	Pièce basculante	Kippstück	LH
5	4.1057.1991.0	1	Houder	Holder	Support	Träger	
6	4.1057.1992.0	1	Geleider	Guide	Guide	Führung	
7	4.1057.1993.0	2	Rol	Roll	Rouleau	Rolle	
8	9.1030.0013*4	4	Moer	Nut	Ecrou	Mutter	M12 DIN985-8
9	9.1030.0015*6	8	Moer	Nut	Ecrou	Mutter	M14 DIN985-8
10	9.1030.0017*1	2	Moer	Nut	Ecrou	Mutter	M20 DIN985-8
11	9.1068.0007*2	4	Smeernippel	Grease nipple	Graisneur	Schmiernippel	AM8x1,25 DIN71412
12	9.1077.0012.5	4	Inspanbus	Clamping bushing	Douille de serrage	Spannbüchse	EG 35/43x40 DIN1498
13	9.1113.0050*0	2	Bout	Bolt	Vis	Bolzen	M12x30 DIN933-8.8
14	9.1113.0063*6	2	Bout	Bolt	Vis	Bolzen	M12x85 DIN931-8.8
15	9.1113.0097*5	2	Bout	Bolt	Vis	Bolzen	M20x120 DIN931-8.8
16	9.1113.0142*1	8	Bout	Bolt	Vis	Bolzen	M14x40 DIN933-8.8
17	9.1170.0205.0	1	Transfer-smeerpunt	Decal-greasing point	Décalc.point graiss.	Aufkl.-Schmierstelle	
18	9.1171.0077.4	1	Vet (18 kg)	Grease (18 kg)	Graisse (18 kg)	Fett (18 kg)	BIOMULTIS SEP2





4-1057-2300-01

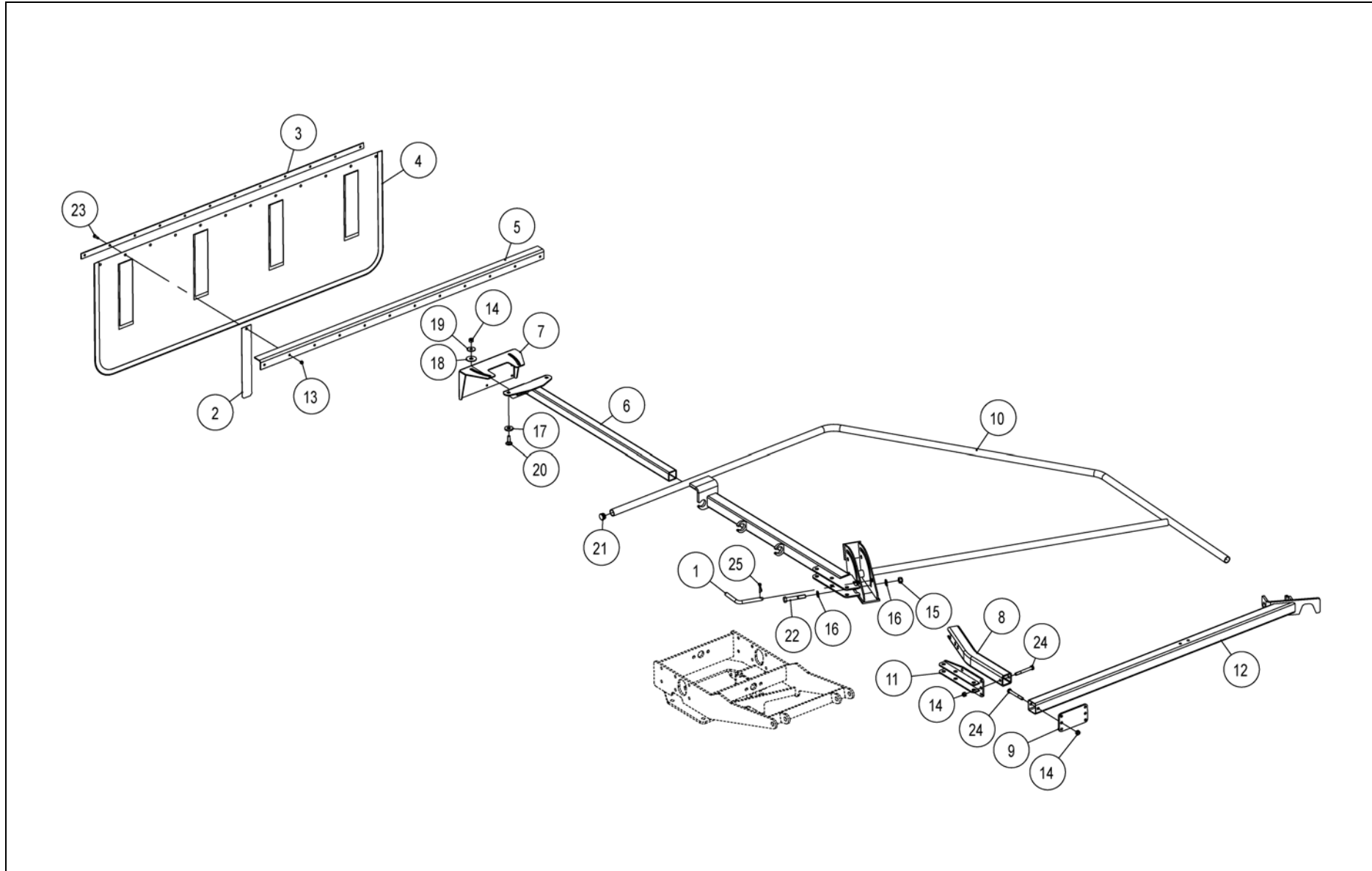


Ref.	Part no.	Qty	Benaming	Description	Designation	Benennung	Techn. info
			Beveiligingsframe	Safety frame	Châssis de sécurité	Sicherheitsrahmen	
1	1.1624.1490.0	1	Vergrendelpen	Locking pin	Goupille de verr.	Riegelstift	
2	4.1057.1970.0	1	Buis	Tube	Tube	Rohr	
3	4.1057.1996.0	2	Plaat	Plate	Plaque	Platte	
4	4.1057.2310.0	1	Beveiligingsframe	Safety frame	Châssis de sécurité	Sicherheitsrahmen	
5	4.1057.2360.0	1	Steun	Support	Support	Stütze	
6	9.1030.0013*4	10	Moer	Nut	Ecrou	Mutter	M12 DIN985-8
7	9.1030.0014*5	1	Moer	Nut	Ecrou	Mutter	M16 DIN985-8
8	9.1048.0015*2	2	Sluitring	Washer	Rondelle	Unterlegscheibe	A17 DIN 125-St
9	9.1108.0085.6	2	Afsluitdop	Locking cap	Bouchon de fermeture	Verschluss	ø32
10	9.1113.0083*5	1	Bout	Bolt	Vis	Bolzen	M16x100 DIN931-8.8
11	9.1113.0136*2	10	Bout	Bolt	Vis	Bolzen	M12x100 DIN931-8.8
12	9.1123.0003*6	1	Borgpen	Locking pin	Goupille d'arrêt	Sicherungsstift	





4-1057-2300-02

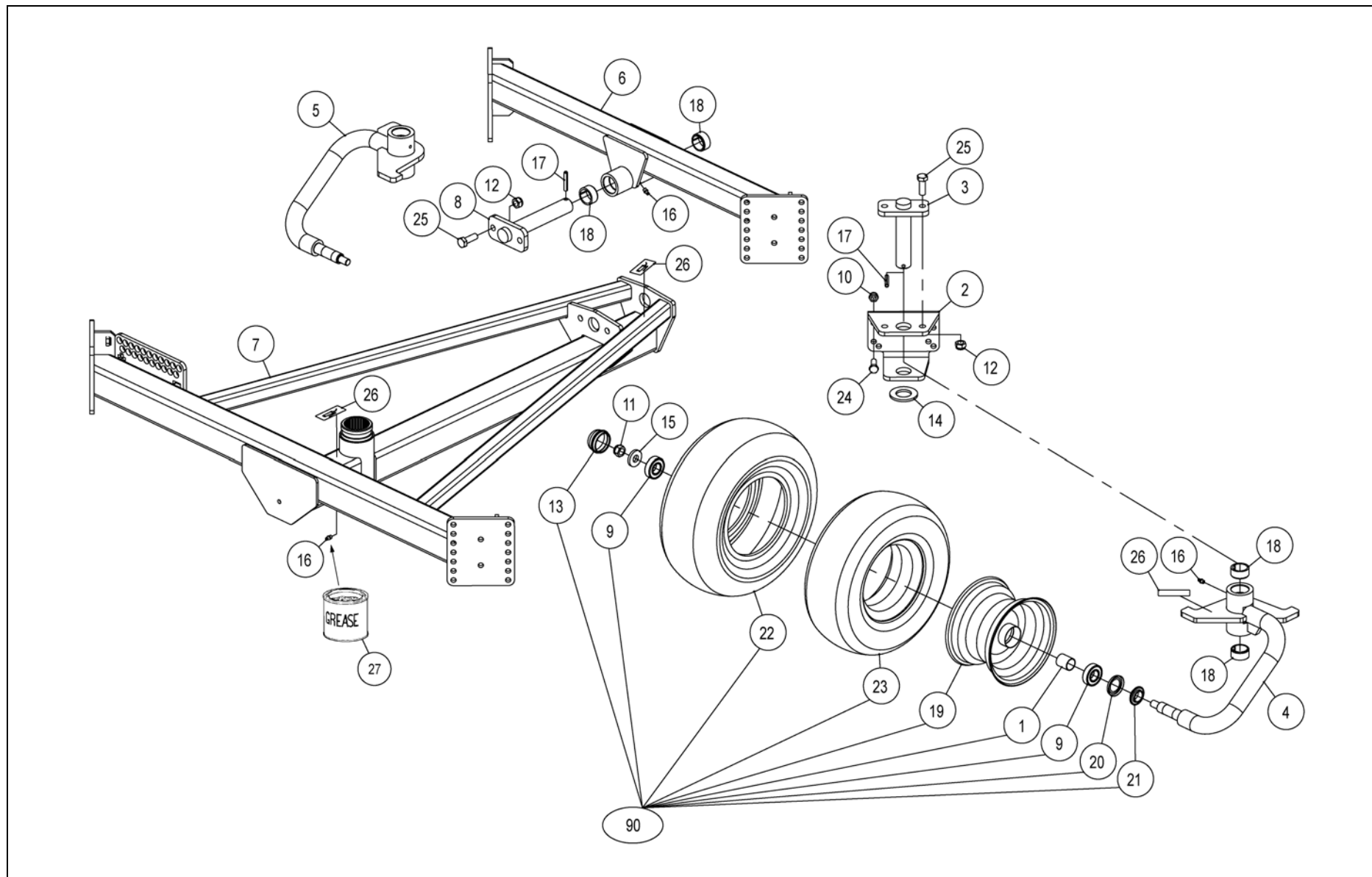


Ref.	Part no.	Qty	Benaming	Description	Designation	Benennung	Techn. info
			Beveiligingsframe - Wiersdoek	Safety frame - Swath curtain	Châssis de sécurité - Déflecteur d'andain	Sicherheitsrahmen - Schadtuch	
1	1.1624.1490.0	1	Vergrendelpen	Locking pin	Goupille de verr.	Riegelstift	
2	4.1042.1503.0	4	Strip	Strip	Plaque	Streifen	
3	4.1045.0257.0	1	Strip	Strip	Plaque	Streifen	
4	4.1045.0259.0	1	Zeildoek	Tarpaulin	Bâche	Plane	
5	4.1051.0527.0	1	Hoekprofiel	Corner profile	Cornière	Eckenprofil	
6	4.1057.1330.0	1	Zeilhouder	Tarpaulin holder	Support-bâche	Planenhalterung	
7	4.1057.1969.0	1	Verstelplaat	Adjustment plate	Plaque de réglage	Verstellplatte	
8	4.1057.1971.0	1	Buis	Tube	Tube	Rohr	
9	4.1057.1996.0	1	Plaat	Plate	Plaque	Platte	
10	4.1057.2320.0	1	Beveiligingsframe	Safety frame	Châssis de sécurité	Sicherheitsrahmen	
11	4.1057.2340.0	1	Steun	Support	Support	Stütze	
12	4.1057.2350.0	1	Steun	Support	Support	Stütze	
13	9.1030.0012*3	12	Moer	Nut	Ecrou	Mutter	M8 DIN985-8
14	9.1030.0013*4	12	Moer	Nut	Ecrou	Mutter	M12 DIN985-8
15	9.1030.0014*5	1	Moer	Nut	Ecrou	Mutter	M16 DIN985-8
16	9.1048.0015*2	2	Sluitring	Washer	Rondelle	Unterlegscheibe	A17 DIN 125-St
17	9.1048.0043*2	2	Sluitring	Washer	Rondelle	Unterlegscheibe	17 DIN 7349
18	9.1048.0064*2	2	Sluitring	Washer	Rondelle	Unterlegscheibe	A17 DIN9021
19	9.1048.0067.5	2	Sluitring	Washer	Rondelle	Unterlegscheibe	A13 DIN9021-Nylon
20	9.1058.0023*0	2	Slotschroef	Coach bolt	Vis à c.carré	Schloßschr.	M12x40 DIN603
21	9.1108.0085.6	2	Afsluitdop	Locking cap	Bouchon de fermeture	Verschluss	ø32
22	9.1113.0083*5	1	Bout	Bolt	Vis	Bolzen	M16x100 DIN931-8.8
23	9.1113.0128*1	12	Bout	Bolt	Vis	Bolzen	M8x25 DIN933-8.8
24	9.1113.0136*2	10	Bout	Bolt	Vis	Bolzen	M12x100 DIN931-8.8
25	9.1123.0003*6	1	Borgpen	Locking pin	Goupille d'arrêt	Sicherungsstift	





4-1057-0020-03

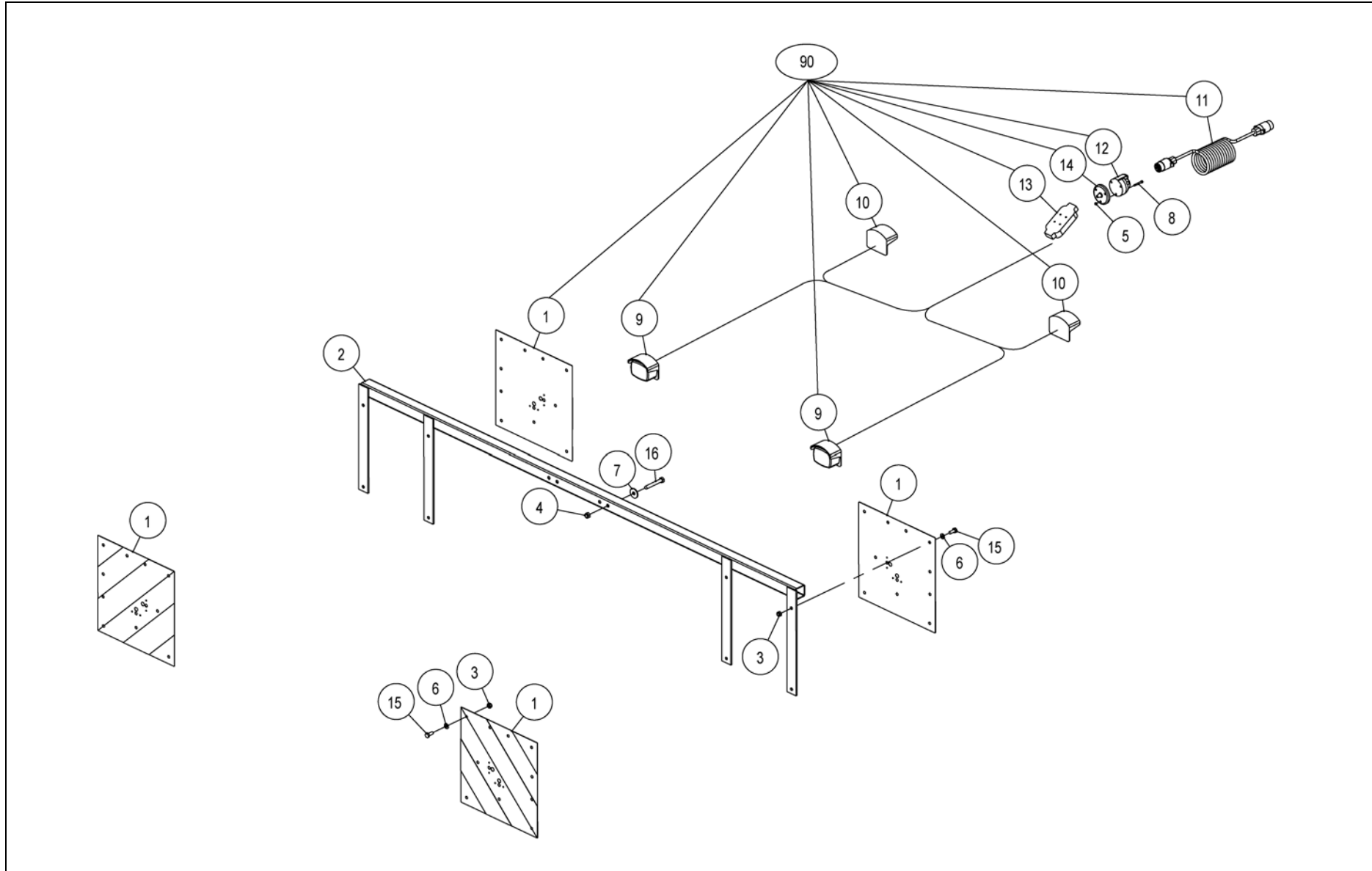


Ref.	Part no.	Qty	Benaming	Description	Designation	Benennung	Techn. info
			Wielstel	Wheel assembly	Ensemble roues	Radsatz	
1	4.1033.0929.0	8	Afstandbus	Spacer bushing	Douille d'écartement	Distanzbüchse	
2	4.1057.0409.0	8	Beugel	Bracket	Arceau	Bügel	
3	4.1057.0430.0	8	Scharnierpen	Pivot pin	Goupille charnière	Gelenkstift	
4	4.1057.0440.0	4	Wielpoot	Wheel support	Support-roue	Radstütze	
5	4.1057.0450.0	4	Wielpoot	Wheel support	Support-roue	Radstütze	
6	4.1057.0460.0	2	Tuimelarm	Tumbler arm	Bras basculant	Kipparm	
7	4.1057.0480.0	2	Frame	Frame	Châssis	Rahmen	
8	4.1057.0680.0	2	Scharnierpen	Pivot pin	Goupille charnière	Gelenkstift	
9	9.1001.0081.3	16	Kogellager	Ball bearing	Roulement à billes	Kugellager	6205-2RS1
10	9.1030.0013*4	32	Moer	Nut	Ecrou	Mutter	M12 DIN985-8
11	9.1030.0014*5	8	Moer	Nut	Ecrou	Mutter	M16 DIN985-8
12	9.1030.0015*6	20	Moer	Nut	Ecrou	Mutter	M14 DIN985-8
13	9.1041.0104.0	8	Afsluitdop	Locking cap	Bouchon de fermeture	Verschluss	ø52x32
14	9.1048.0034*0	8	Sluitring	Washer	Rondelle	Unterlegscheibe	A37 DIN125-St
15	9.1048.0043*2	8	Sluitring	Washer	Rondelle	Unterlegscheibe	17 DIN 7349
16	9.1068.0007*2	12	Smeernippel	Grease nipple	Graisneur	Schmiernippel	AM8x1,25 DIN71412
17	9.1070.0023.2	10	Spanstift	Roll pin	Goupille méc.	Hohlspannstift	8x50 DIN1481
18	9.1077.0001.1	20	Inspanbus	Clamping bushing	Douille de serrage	Spannbüchse	EG 35/43x20 DIN1498
19	9.1102.0024.6	8	Velg	Rim	Jante	Felge	
20	9.1106.0014.6	8	Ring	Ring	Bague	Ring	
21	9.1106.0015.0	8	Ring	Ring	Bague	Ring	
22	9.1110.0023.4	8	Band	Tyre	Pneu	Reifen	16x6,50-8
23	9.1111.0017.4	8	Binnenband	Inner tube	Chambre à air	Schlauch	16x6,50-8
24	9.1113.0125*5	32	Bout	Bolt	Vis	Bolzen	M12x35 DIN933-8.8
25	9.1113.0142*1	20	Bout	Bolt	Vis	Bolzen	M14x40 DIN933-8.8
26	9.1170.0205.0	12	Transfer-smeerpunt	Decal-greasing point	Décalc.point graiss.	Aufkl.-Schmierstelle	
27	9.1171.0077.4	1	Vet (18 kg)	Grease (18 kg)	Graisse (18 kg)	Fett (18 kg)	BIOMULTIS SEP2
90	4.1033.0920.0	16	Wiel	Wheel	Roue	Rad	16x6.5-8 6ply





4-1057-0020-02

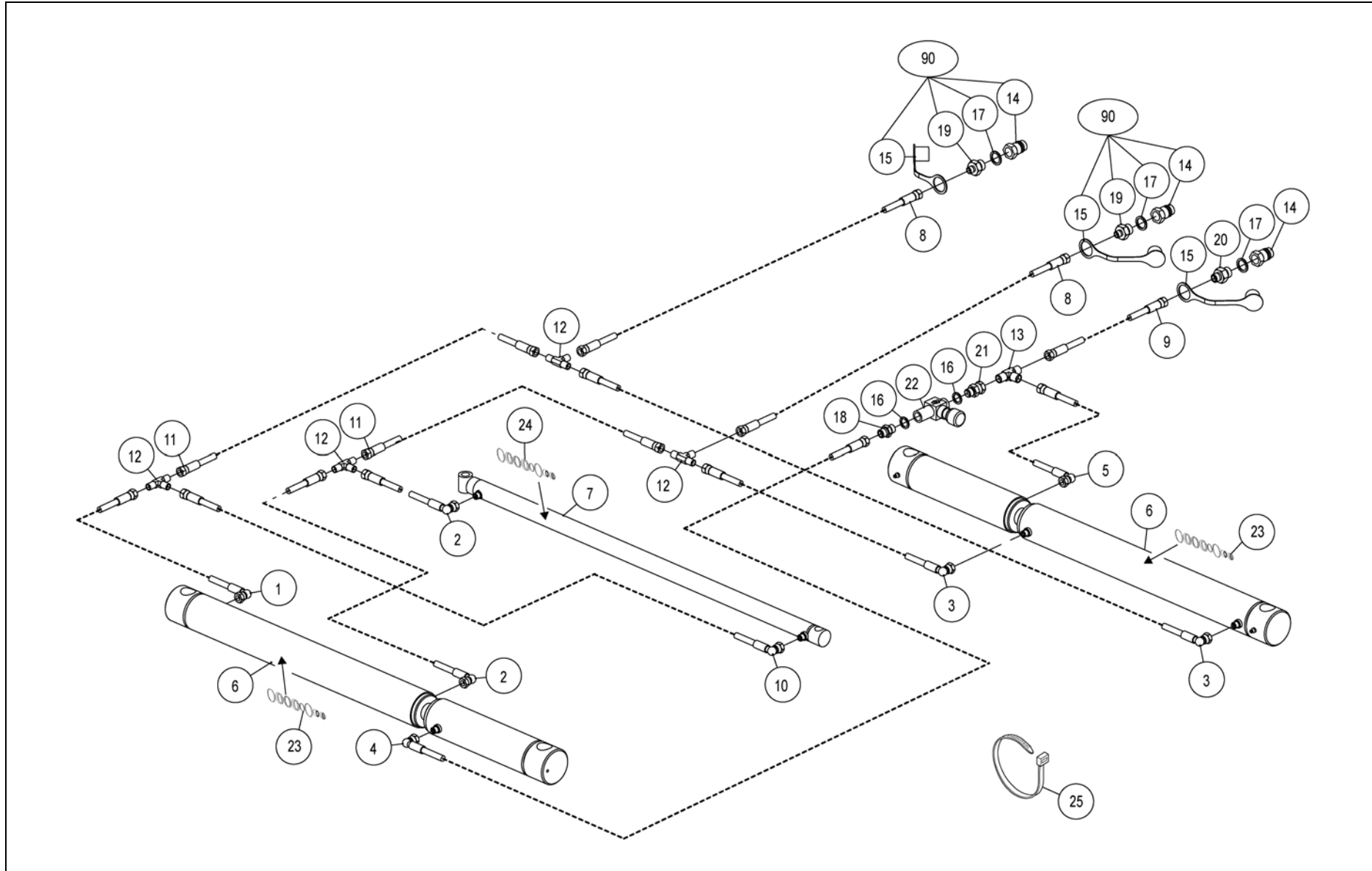


Ref.	Part no.	Qty	Benaming	Description	Designation	Benennung	Techn. info
			Beveiligingsborden - Verlichting	Safety signs - Lighting	Panneaux de séc. - Eclairage	Warntafel - Beleuchtung	
1	4.1040.1215.0	4	Waarschuwingsbord	Warning sign	Panneau de sign.	Warntafel	
2	4.1057.1360.0	1	Houder	Holder	Support	Träger	
3	9.1030.0004*2	16	Moer	Nut	Ecrou	Mutter	M10 DIN985-8
4	9.1030.0013*4	4	Moer	Nut	Ecrou	Mutter	M12 DIN985-8
5	9.1030.0038.1	3	Moer	Nut	Ecrou	Mutter	M5 DIN985-8
6	9.1048.0007*1	16	Sluitring	Washer	Rondelle	Unterlegscheibe	A10,5 DIN 125-St
7	9.1048.0041*0	4	Sluitring	Washer	Rondelle	Unterlegscheibe	A13 DIN 9021
8	9.1057.0043.0	3	Inbusbout	S.h. bolt	Vis six p.cr	I.S.Bolzen	M5x40 DIN912 s/s
9	9.1096.0015.3	2	Lichtunit achter	Lighting unit rear	Unité d'éclair.derr.	Beleuchtung hinten	
10	9.1096.0016.4	2	Lichtunit voor	Lighting unit front	Unité d'éclair.av.	Beleuchtung vorn	
11	9.1096.0019.0	1	Spiraalsnoer	Spiral cord	Corde en spirale	Spiralschnur	
12	9.1096.0020.1	1	Stekkerdoos 7-polig	Junction box 7-pole	Prise 7-pôle	Steckergehäuse 7-polig	
13	9.1096.0021.2	1	Tussenkast	Intermediate box	Boîtier interm.	Zwischenkasten	
14	9.1096.0023.4	1	Afdichtkap	Sealing cap	Capot étanche	Dichtungskappe	
15	9.1113.0029*0	16	Bout	Bolt	Vis	Bolzen	M10x25 DIN933-8.8
16	9.1113.0063*6	4	Bout	Bolt	Vis	Bolzen	M12x85 DIN931-8.8
90	4.1057.1500.0	1	Verlichtingsset	Lighting kit	Jeu d'éclairage	Beleuchtungssatz	





4-1057-1400-01



Ref.	Part no.	Qty	Benaming	Description	Designation	Benennung	Techn. info
			Hydraulisch systeem	Hydraulic System	Système hydraulique	Hydraulisches System	
1	1.1636.1849.0	1	Hydr. slang	Hydr. Hose	Flexible hydr.	Hydr. Schlauch	L= 1035 mm (1/4")
2	2.1004.1356.0	2	Hydr. slang	Hydr. Hose	Flexible hydr.	Hydr. Schlauch	L= 1600 mm (1/4")
3	2.1006.0269.0	2	Hydr. slang	Hydr. Hose	Flexible hydr.	Hydr. Schlauch	L= 2900 mm (1/4")
4	4.1040.1315.0	1	Hydr. slang	Hydr. Hose	Flexible hydr.	Hydr. Schlauch	L= 3900 mm (3/8")
5	4.1052.1962.0	1	Hydr. slang	Hydr. Hose	Flexible hydr.	Hydr. Schlauch	L= 570 mm (3/8")
6	4.1057.1450.0	2	Hydr. cilinder	Hydr. Cilinder	Vérin hydr.	Hydr. Zylinder	
7	4.1057.1460.0	1	Hydr. cilinder	Hydr. Cilinder	Vérin hydr.	Hydr. Zylinder	
8	4.1057.1965.0	2	Hydr. slang	Hydr. Hose	Flexible hydr.	Hydr. Schlauch	L= 6200 mm (1/4")
9	4.1057.1966.0	1	Hydr. slang	Hydr. Hose	Flexible hydr.	Hydr. Schlauch	L= 4800 mm (3/8")
10	4.1057.1968.0	1	Hydr. slang	Hydr. Hose	Flexible hydr.	Hydr. Schlauch	L= 600 mm (1/4")
11	4.1057.1982.0	2	Hydr. slang	Hydr. Hose	Flexible hydr.	Hydr. Schlauch	L= 2900 mm (1/4")
12	9.1137.0200.0	4	T-Stuk	T-piece	Raccord en T	T-Verbinder	1/4" 60°
13	9.1137.0205.5	1	T-Stuk	T-piece	Raccord en T	T-Verbinder	3/8"
14	9.1137.0302.4	3	Insteeknippel	Push-pull nipple	Raccord	Einstecknippel	
15	9.1137.0303.5	3	Stofkap	Dust cap	Capot anti-poussière	Staubschutzkappe	
16	9.1137.0410.0	2	Afdichtring	Sealing ring	Bague d'étan.	Dichtungsring	17,28x23,80x2,03
17	9.1137.0411.1	3	Afdichtring	Sealing ring	Bague d'étan.	Dichtungsring	21.54x28.58x2.34
18	9.1137.0602.3	1	Verl.nippel bu-bu	Red. nipple o-o	Racc. réd. ext/ext	Red.Nippel au-au	3/8"-3/8"
19	9.1137.0614.1	2	Verl.nippel	Red. nipple	Racc. réd.	Red.Nippel	
20	9.1137.0619.6	1	Verl.nippel bu-bu	Red. nipple o-o	Racc. réd. ext/ext	Red.Nippel au-au	3/8"-1/2"
21	9.1137.0625.5	1	Verl.nippel bi-bu	Red. nipple i-o	Racc. réd. int/ext	Red.Nippel in-au	3/8"-3/8"
22	9.1137.0823.0	1	Terugslagklep	Non-return valve	Vanne non-retour	Rückschlagklappe	
23	9.1137.1206.6	2	Afdichtingset	Seal kit	Kit d'étanchéités	Dichtungssatz	
24	9.1137.1205.5	1	Afdichtingset	Seal kit	Kit d'étanchéités	Dichtungssatz	
25	9.1164.0033.2	1	Ty-Rap	Ty-Rap	Ty-Rap	Ty-Rap	4,8x368
90	4.1048.1480.0	2	Insteeknippel (set)	Insert nipple kit	Kit de raccords	Einstecknippelsatz	



Register (NLD) Register (GBR) Register (FRA) Register (DEU)

Onderdeel no.	pagina								
Part no.	page								
Piece no.	page								
Teil no.	Seite								
		0.795.7024.00	19	4.1048.1480.0	51	4.1057.0480.0	47	4.1057.1976.0	31
		0.795.7117.00	19	4.1048.1480.0	33	4.1057.0500.0	35	4.1057.1977.0	31
		1.1624.1490.0	43	4.1051.0238.0	23	4.1057.0550.0	37	4.1057.1978.0	31
		1.1624.1490.0	45	4.1051.0240.0	15	4.1057.0590.0	35	4.1057.1979.0	35
		1.1636.1849.0	51	4.1051.0247.0	39	4.1057.0590.0	37	4.1057.1982.0	51
#####	27	1.1804.0310.0	27	4.1051.0247.0	41	4.1057.0600.0	39	4.1057.1986.0	23
#####	29	2.1004.1356.0	51	4.1051.0268.0	15	4.1057.0630.0	41	4.1057.1987.0	23
#####	15	2.1006.0269.0	51	4.1051.0527.0	45	4.1057.0660.0	39	4.1057.1988.0	23
#####	15	2.3201.0328.0	23	4.1051.1389.0	15	4.1057.0670.0	41	4.1057.1990.0	39
0.110.7500.00	13	2.795.3109.0	19	4.1051.2045.0	15	4.1057.0680.0	47	4.1057.1991.0	39
0.113.7505.00	19								
0.132.5002.00	13	2.795.7022.00	15	4.1051.2047.0	15	4.1057.0680.0	35	4.1057.1991.0	41
0.244.7500.00	13	2.797.7000.00	19	4.1051.2048.0	31	4.1057.0680.0	37	4.1057.1992.0	39
0.244.7510.00	19	4.1033.0590.0	27	4.1051.2049.0	31	4.1057.0780.0	11	4.1057.1992.0	41
0.248.7500.00	19	4.1033.0688.1	27	4.1051.2080.0	29	4.1057.1250.0	23	4.1057.1993.0	39
		4.1033.0920.0	47	4.1051.2090.0	29	4.1057.1330.0	45	4.1057.1993.0	41
0.248.7510.00	19	4.1033.0929.0	47	4.1051.2419.0	15	4.1057.1340.0	37	4.1057.1993.0	11
0.248.7536.00	19	4.1040.0370.0	27	4.1051.2420.0	15	4.1057.1350.0	23	4.1057.1996.0	43
0.257.7505.00	19	4.1040.0838.0	27	4.1052.1962.0	51	4.1057.1360.0	49	4.1057.1996.0	45
0.267.7500.00	19	4.1040.0951.0	27	4.1052.1973.0	11	4.1057.1380.0	11	4.1057.1999.0	39
0.278.0300.00	13	4.1040.1215.0	49	4.1052.1984.0	33	4.1057.1422.0	33	4.1057.2070.0	23
0.278.1300.00	13								
0.278.2000.00	13	4.1040.1315.0	51	4.1052.1995.0	27	4.1057.1450.0	51	4.1057.2170.0	27
0.278.3002.00	13	4.1042.0550.0	15	4.1053.3045.0	11	4.1057.1460.0	51	4.1057.2180.0	27
0.278.7103.00	19	4.1042.0550.0	17	4.1055.2045.0	23	4.1057.1500.0	49	4.1057.2250.0	31
0.717.7500.00	19	4.1042.0557.0	15	4.1055.2050.0	31	4.1057.1963.0	33	4.1057.2260.0	31
		4.1042.0558.0	15	4.1056.2520.0	29	4.1057.1965.0	51	4.1057.2270.0	31
0.717.7520.00	19	4.1042.1021.0	11	4.1056.2540.0	29	4.1057.1966.0	51	4.1057.2290.0	31
0.792.5201.00	19	4.1042.1057.0	15	4.1057.0270.0	17	4.1057.1967.0	33	4.1057.2310.0	43
0.792.6201.00	19	4.1042.1060.0	15	4.1057.0279.0	15	4.1057.1968.0	51	4.1057.2320.0	45
0.795.0304.00	19	4.1042.1499.0	11	4.1057.0390.0	15	4.1057.1968.0	33	4.1057.2340.0	45
0.795.1309.00	19	4.1042.1503.0	23	4.1057.0409.0	47	4.1057.1969.0	45	4.1057.2350.0	45
0.795.1310.00	19								
0.795.1704.0	19	4.1042.1503.0	45	4.1057.0430.0	47	4.1057.1970.0	43	4.1057.2360.0	43
0.795.7006.00	21	4.1043.0337.0	23	4.1057.0430.0	39	4.1057.1971.0	45	4.1201.1462.0	23
0.795.7011.00	15	4.1045.0257.0	45	4.1057.0430.0	41	4.1057.1972.0	23	4.1241.1029.0	27
0.795.7018.00	19	4.1045.0259.0	45	4.1057.0440.0	47	4.1057.1973.0	11	4.1241.1921.0	23
		4.1045.0288.0	23	4.1057.0450.0	47	4.1057.1974.0	11	4.1255.1422.0	11
0.795.7019.00	19	4.1045.0799.0	23	4.1057.0460.0	47	4.1057.1975.0	31	8.0.1.02278	19

8.0.1.02511	21	9.1030.0017*1	39	9.1070.0018.4	31	9.1108.0085.6	45	9.1114.0009*0	23
8.3.0.00394	19	9.1030.0017*1	41	9.1070.0021.0	29	9.1108.0124.3	17	9.1114.0013*4	21
8.3.8.00117	19	9.1030.0017*1	11	9.1070.0021.0	15	9.1110.0023.4	47	9.1118.0013.0	11
8.5.1.00260	13	9.1030.0017*1	31	9.1070.0023.2	47	9.1111.0017.4	47	9.1118.0013.0	17
8.5.1.01890	19	9.1030.0024*1	15	9.1070.0023.2	11	9.1113.0023*1	23	9.1119.0010.3	13
8.5.2.00613	19	9.1030.0038.1	49	9.1070.0030.2	11	9.1113.0029*0	49	9.1119.0023.2	19
8.7.3.00081	19	9.1030.0038.1	23	9.1070.0031.3	27	9.1113.0029*0	13	9.1120.0011.3	19
8.7.6.02514	19	9.1031.0014.4	15	9.1070.0032.4	23	9.1113.0050*0	35	9.1120.0011.3	13
9.1001.0027.5	13	9.1035.0005.5	19	9.1070.0038.3	27	9.1113.0050*0	37	9.1120.0016.1	19
9.1001.0081.3	47	9.1041.0104.0	47	9.1070.0039.4	35	9.1113.0050*0	39	9.1123.0003*6	23
9.1002.0016.0	19	9.1042.0082.5	13	9.1070.0039.4	23	9.1113.0050*0	41	9.1123.0003*6	17
9.1002.0016.0	19	9.1048.0005*6	11	9.1070.0040.5	29	9.1113.0050*0	31	9.1123.0003*6	43
9.1002.0016.0	13	9.1048.0007*1	49	9.1070.0044.2	31	9.1113.0055*5	29	9.1123.0003*6	45
9.1006.0002.3	15	9.1048.0012*6	15	9.1070.0051.2	23	9.1113.0063*6	49	9.1131.0005*0	13
9.1008.0018.3	11	9.1048.0015*2	39	9.1072.0007.5	15	9.1113.0063*6	35	9.1137.0200.0	51
9.1008.0032.3	11	9.1048.0015*2	43	9.1077.0001.1	47	9.1113.0063*6	37	9.1137.0200.0	33
9.1029.0012*4	11	9.1048.0015*2	45	9.1077.0001.1	35	9.1113.0063*6	39	9.1137.0205.5	51
9.1030.0004*2	49	9.1048.0034*0	47	9.1077.0001.1	37	9.1113.0063*6	41	9.1137.0302.4	51
9.1030.0004*2	23	9.1048.0041*0	49	9.1077.0001.1	31	9.1113.0081*3	11	9.1137.0302.4	33
9.1030.0011*2	33	9.1048.0041*0	15	9.1077.0003.3	35	9.1113.0081*3	17	9.1137.0303.5	51
9.1030.0012*3	23	9.1048.0043*2	47	9.1077.0008.1	23	9.1113.0083*5	43	9.1137.0303.5	33
9.1030.0012*3	45	9.1048.0043*2	45	9.1077.0009.2	31	9.1113.0083*5	45	9.1137.0409.6	33
9.1030.0013*4	49	9.1048.0044*3	23	9.1077.0012.5	39	9.1113.0084*6	23	9.1137.0410.0	51
9.1030.0013*4	47	9.1048.0045*4	15	9.1077.0012.5	41	9.1113.0097*5	39	9.1137.0410.0	33
9.1030.0013*4	29	9.1048.0064*2	45	9.1083.0014.1	11	9.1113.0097*5	41	9.1137.0411.1	51
9.1030.0013*4	35	9.1048.0067.5	45	9.1083.0014.1	13	9.1113.0097*5	11	9.1137.0411.1	33
9.1030.0013*4	37	9.1048.0113.2	11	9.1083.0060.5	15	9.1113.0118*5	17	9.1137.0602.3	51
9.1030.0013*4	39	9.1057.0009.1	19	9.1083.0060.5	21	9.1113.0122*2	39	9.1137.0605.6	33
9.1030.0013*4	41	9.1057.0043.0	49	9.1083.0071.2	15	9.1113.0122*2	11	9.1137.0609.3	33
9.1030.0013*4	15	9.1058.0023*0	45	9.1083.0075.6	15	9.1113.0122*2	17	9.1137.0614.1	51
9.1030.0013*4	31	9.1058.0064.6	15	9.1087.0014.4	31	9.1113.0125*5	47	9.1137.0614.1	33
9.1030.0013*4	43	9.1063.0024.3	15	9.1093.0059.1	17	9.1113.0128*1	23	9.1137.0617.4	33
9.1030.0013*4	45	9.1064.0119.6	15	9.1096.0004.6	23	9.1113.0128*1	11	9.1137.0619.6	51
9.1030.0014*5	47	9.1066.0010*0	15	9.1096.0005.0	23	9.1113.0128*1	45	9.1137.0623.3	33
9.1030.0014*5	39	9.1068.0007*2	47	9.1096.0015.3	49	9.1113.0136*2	43	9.1137.0625.5	51
9.1030.0014*5	23	9.1068.0007*2	29	9.1096.0016.4	49	9.1113.0136*2	45	9.1137.0808.6	33
9.1030.0014*5	11	9.1068.0007*2	39	9.1096.0019.0	49	9.1113.0142*1	47	9.1137.0823.0	51
9.1030.0014*5	15	9.1068.0007*2	41	9.1096.0020.1	49	9.1113.0142*1	39	9.1137.0830.0	33
9.1030.0014*5	43	9.1068.0007*2	23	9.1096.0021.2	49	9.1113.0142*1	41	9.1137.1205.5	51
9.1030.0014*5	45	9.1068.0007*2	11	9.1096.0023.4	49	9.1113.0142*1	11	9.1137.1206.6	51
9.1030.0015*6	47	9.1068.0007*2	15	9.1102.0024.6	47	9.1113.0209.5	23	9.1137.1207.0	33
9.1030.0015*6	35	9.1068.0007*2	31	9.1102.0030.5	29	9.1113.0211*0	33	9.1137.1502.1	33
9.1030.0015*6	37	9.1068.0007*2	19	9.1105.0001.1	23	9.1113.0246*0	35	9.1154.0253.1	11
9.1030.0015*6	39	9.1068.0012.0	19	9.1106.0014.6	47	9.1113.0246*0	37	9.1154.0279.6	11
9.1030.0015*6	41	9.1068.0016.4	15	9.1106.0015.0	47	9.1113.0247*1	11	9.1154.0280.0	11
9.1030.0015*6	11	9.1070.0013.6	31	9.1108.0085.6	43	9.1113.0485.5	17	9.1154.0281.1	11



9.1164.0033.2	51	9.1175.0039.4	29
9.1164.0033.2	33	9050.313.050	19
9.1170.0001.6	23		
9.1170.0001.6	9		
9.1170.0125.4	27		
9.1170.0125.4	9		
9.1170.0205.0	47		
9.1170.0205.0	29		
9.1170.0205.0	39		
9.1170.0205.0	41		
9.1170.0205.0	23		
9.1170.0205.0	11		
9.1170.0205.0	31		
9.1170.0205.0	9		
9.1170.0407.6	35		
9.1170.0407.6	37		
9.1170.0407.6	9		
9.1170.0408.0	27		
9.1170.0408.0	9		
9.1170.0420.5	35		
9.1170.0420.5	37		
9.1170.0420.5	9		
9.1170.0437.1	23		
9.1170.0437.1	9		
9.1170.0448.5	25		
9.1170.0448.5	9		
9.1170.0481.3	25		
9.1170.0481.3	9		
9.1170.0482.4	25		
9.1170.0482.4	9		
9.1170.0657.4	25		
9.1170.0657.4	9		
9.1170.0695.0	25		
9.1170.0695.0	9		
9.1171.0042.4	13		
9.1171.0077.4	47		
9.1171.0077.4	29		
9.1171.0077.4	39		
9.1171.0077.4	41		
9.1171.0077.4	25		
9.1171.0077.4	17		
9.1171.0077.4	31		
9.1171.0077.4	21		
9.1171.0081.1	21		



LELY INDUSTRIES NV

Weverskade 110

NL-3147 PA Maassluis

☎ +31(0)10 - 5996333

Fax +31(0)10 - 5996444

www.ley.com

industries@ley.nl

