

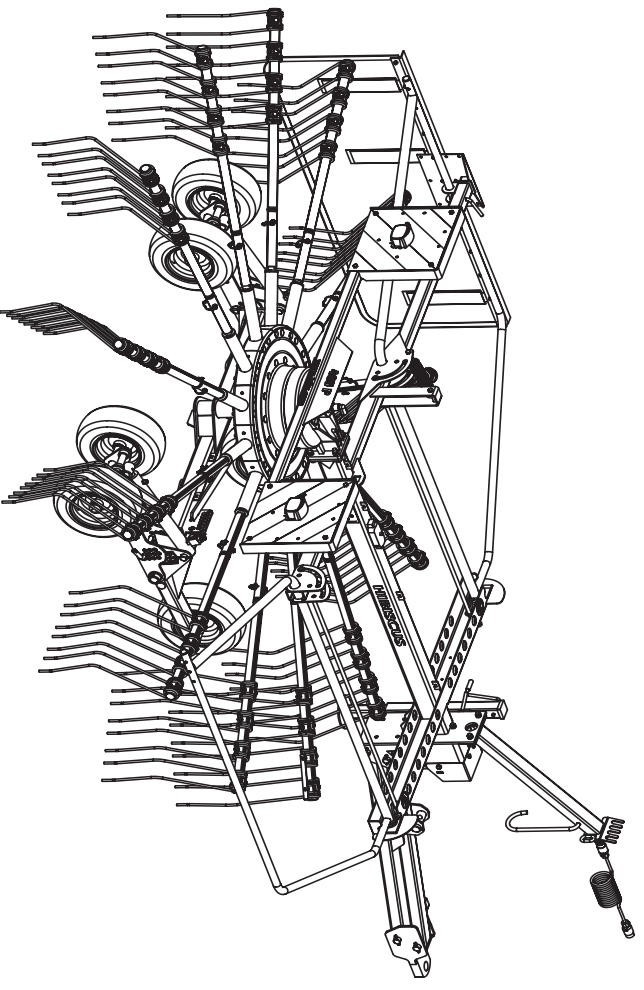
LELY

HIGH - TECH
IN AGRICULTURE

ONDERDELENLIJST
PARTS LIST
LIST DE PIECES DE RECHANGE
ERSATZTEILLISTE

HIBISCUS

485 P



type nummer type number numéro de type Typenummer	vanaf serienummer as from serial number après numéro serie ab Serienummer
HIBISCUS 485 P 4-1058-0020A1	3050603



www.leyl.com



ONDERDELEN

Bij het bestellen van onderdelen is het belangrijk dat u het type- en serienummer van uw machine opgeeft. Gebruik alleen originele LELY-onderdelen. Vul het type- en serienummer hieronder in. Bij toekomstige onderdelenbestellingen heeft u de nummers dan bij de hand.

SPARE PARTS

When ordering spare parts, it is important that you indicate the type and serial number of your machine. Use only genuine LELY parts. Complete the box below with the type and serial number. This is an easy reference with a view to future spare parts ordering.

PIECES DE RECHANGE

En commandant des pièces de rechange il importe que vous indiquiez les numéros de type et de série de votre machine. N'utiliser que des pièces d'origines LELY. Veuillez noter, ci-dessous, les numéros de type et de série. Ceci est important pour toutes commandes de pièces de rechange.

ERSATZTEILE

Beim Bestellen von Ersatzteilen ist es wichtig, daß Sie die Typ- und Seriennummer Ihrer Maschine angeben. Nur Original-LELY-Ersatzteile verwenden. Typ- und Seriennummer in nebenstehende Abbildung eintragen. Bei künftigen Bestellungen haben Sie die Nummer dann griffbereit.

LELY	LELY INDUSTRIES NV	CE
	3147 PA MAASSLUIS	
	THE NETHERLANDS	
		kg
Type		
Ser.Nr.		

Verklaring van de in de onderdelenlijst gebruikte tekens.

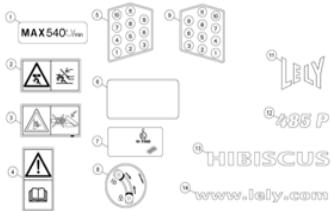
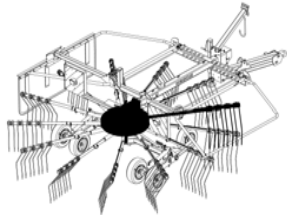
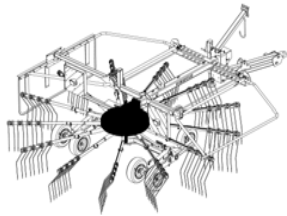
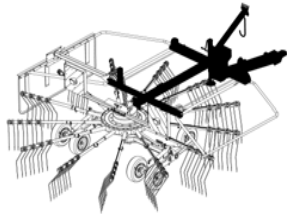
Explanation of signs used in the parts list.

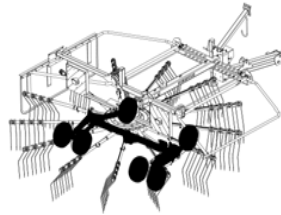
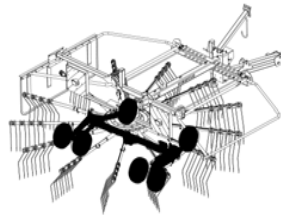
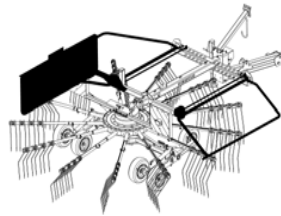
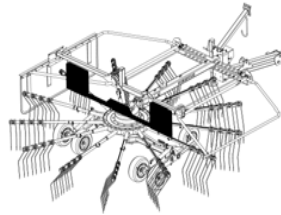
Explication des signes qui figurent dans la liste des pièces.

Erklärung der in der Ersatzteilliste verwendeten Zeichen.

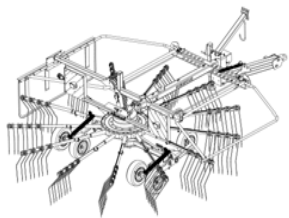
[R]	Rechte uitvoering RH version Version droite Rechte ausführung	Onder rechtse of linkse uitvoering wordt de plaats van het onderdeel verstaan, gezien van de achterzijde van de machine. By RH or LH version the position of the part is meant, seen from the rear of the machine.
[L]	Linkse uitvoering LH version version gauche Linke ausführung	Par version droite ou gauche on entend la position de la pièce, vue de l'arrière de la machine. Die verweisungen "rechte Ausführung" oder "linke Ausführung" geben die Position des Teils, von der Hinterseite der Maschine aus gesehen, an.
[RD]	Rechtsom draaiende uitvoering RH rotating version Version rotation a droite Rechtsomdrehende ausführung	Onder rechtsom of linksom draaiende uitvoering wordt de draairichting van het onderdeel verstaan, gezien van de bovenzijde van de machine. By RH or LH rotating version the sense of rotating of the part is meant, seen from the top of the machine.
[LD]	Linksom draaiende uitvoering LH rotating version Version rotation a gauche Linksumdrehende ausführung	Version rotation à droite ou à gauche: ceci correspond au sens de rotation de la pièce, vue du dessus la machine. Mit diesen Verweisungen wird die Drehrichtung des Teils von der Oberseite der machine aus gesehen, angegeben.
[x]	Onderdeel wordt niet getoond Part is not shown Piece n'est pas montree Teil wird nicht gezeigt	Bijvoorbeeld linkse uitvoering overeenkomstig de getekende rechtse uitvoering. E.g.: LH version is similar to the RH version, which is actually shown. Exemple: la version gauche est représentée. La version droite correspond à la version gauche, mais n'est pas représentée. Beispiel: die linke Ausführung entspricht der effektiv gezeigten Rechten.
[#]	Niet los leverbaar Not available seperately Vendu en kit uniquement Nicht separat lieferbar	
[-]	Aantal (indien nodig) afhankelijk van inbouwmaat Quantity (if applicable) depending upon assembly Quantite (si nécessaire) en fonction du montage Anzahl vom einbaumaass abhängig (wenn erforderlich)	



	Inhoud Contents Index Inhalt	pagina page page Seite
	Transfers Decals D�calcomanies Aufkleber	6
	Rotor - Tandarmen Rotor - Tine arms Rotor - Bras de dent Rotor - Zinkenarmen	8
	Rotorkast Rotor housing Bo�tier-rotor Rotorgeh�use	10
	Trekboom Draw bar Timon Deichsel	14

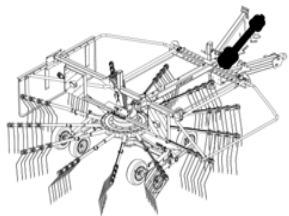
	Inhoud Contents Index Inhalt	pagina page page Seite
	Wielstel Wheel assembly Ensemble roues Radsatz	18
	Wielstel Wheel assembly Ensemble roues Radsatz	20
	Beveiligingsframe - Wiersdoek Safety frame - Swath curtain Ch�ssis de s�curit� - D�flecteur d'andain Sicherheitsb�gel - Schadtuch -	22
	Beveiligingsborden - Verlichting Safety signs - Lighting Panneaux de s�c. - Eclairage Warntafel - Beleuchtung	24

	Inhoud Contents Index Inhalt	pagina page page Seite
--	---------------------------------------	---------------------------------



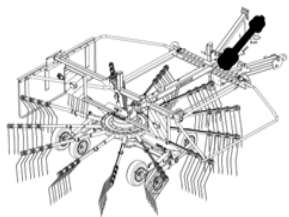
Hydraulisch systeem
Hydraulic System
Système hydraulique
Hydraulisches System

26



Koppelingsas
PTO shaft
Arbre de transmission
Gelenkwelle

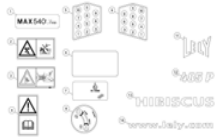
28



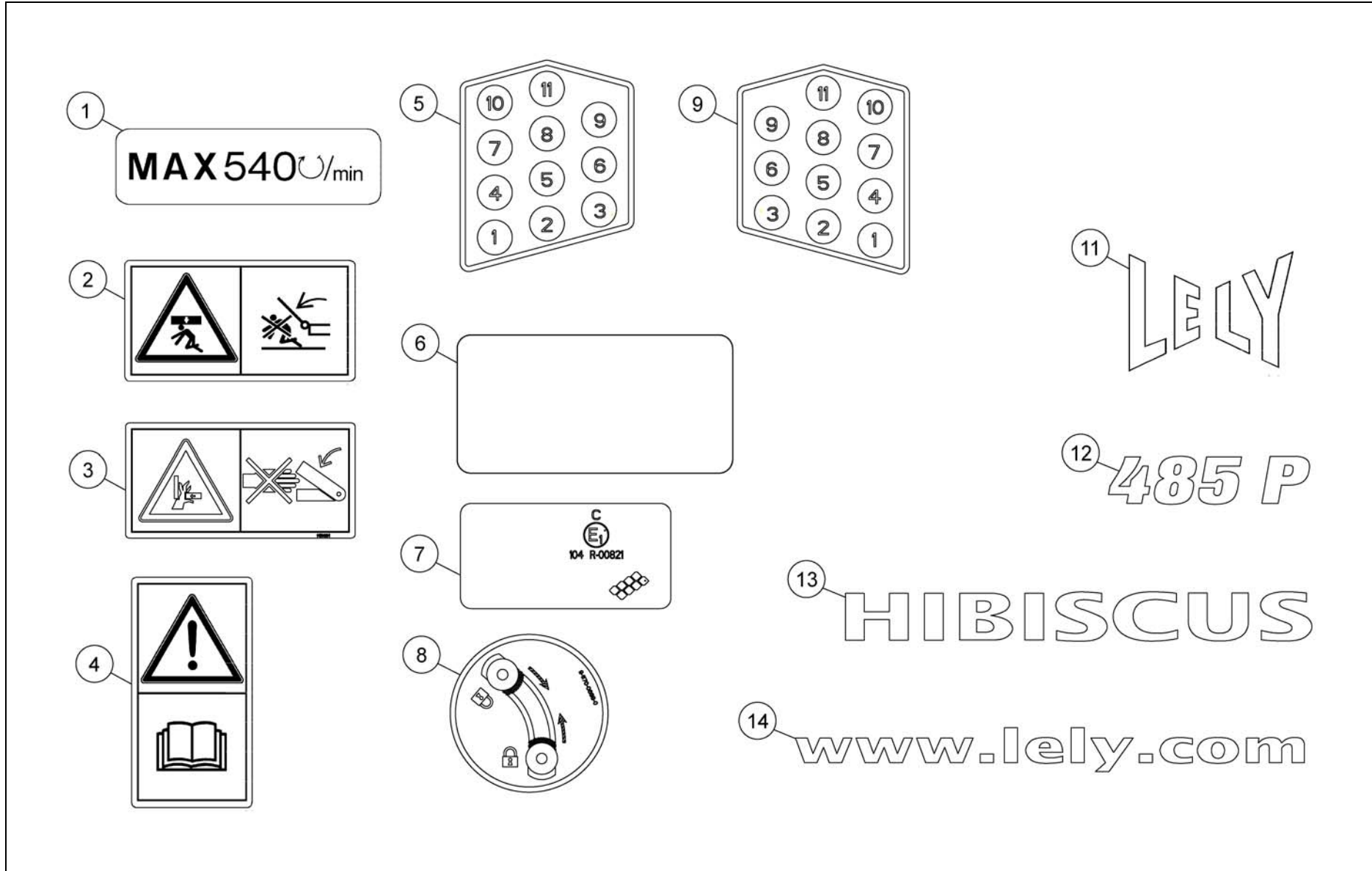
Koppelingsas
PTO shaft
Arbre de transmission
Gelenkwelle

30





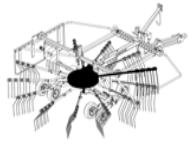
stickers 485 P



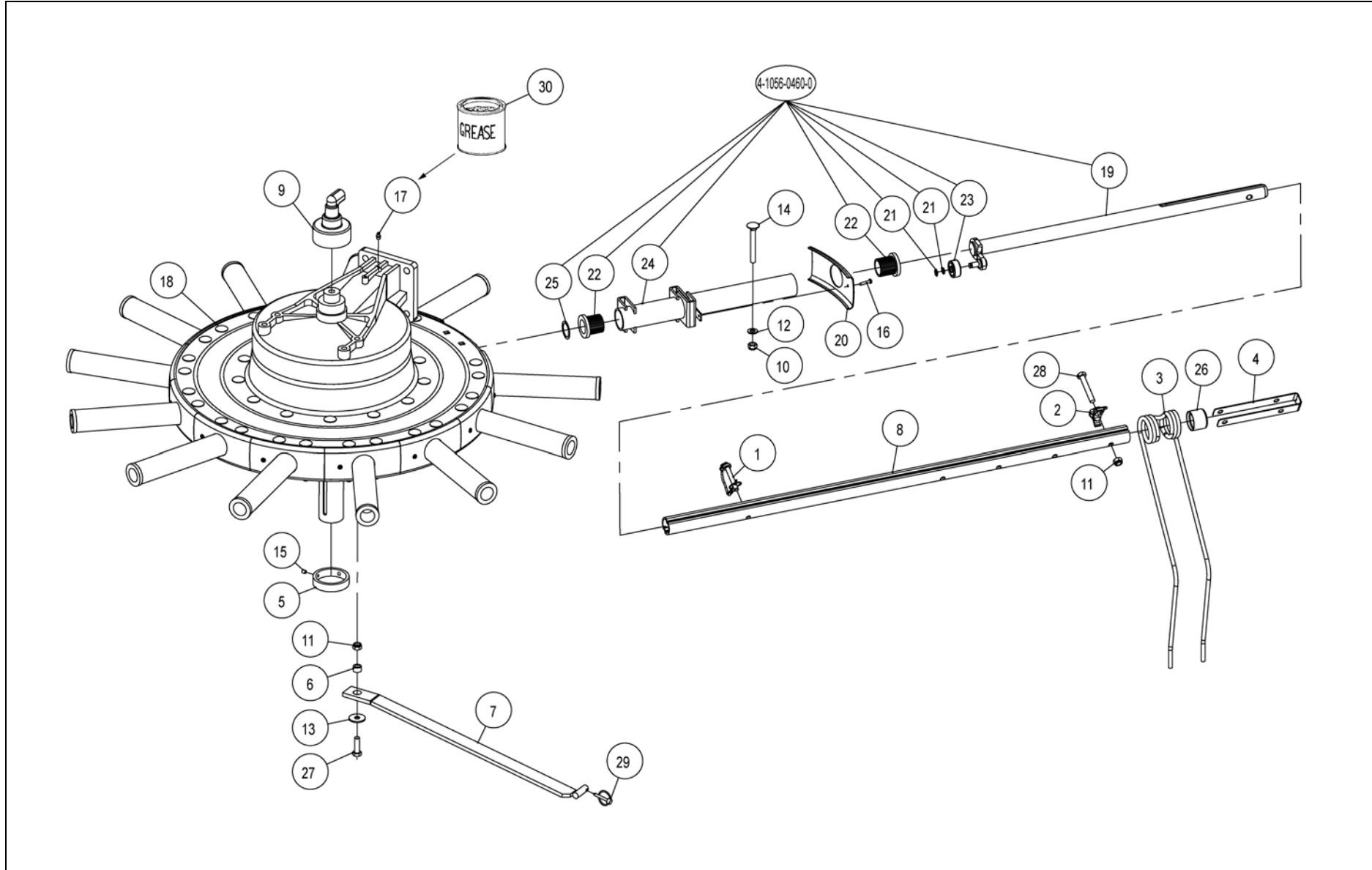
stickers 485 P

Ref.	Part no.	Qty	Benaming	Description	Designation	Benennung	Techn. info
			Transfers	Decals	Décalcomanies	Aufkleber	
1	9.1170.0125.4	1	Transfer	Decal	Décalcomanie	Aufkleber	"max 540 rpm"
2	9.1170.0420.5	1	Transfer	Decal	Décalcomanie	Aufkleber	BSB 448.544
3	9.1170.0689.1	1	Transfer	Decal	Décalcomanie	Aufkleber	
4	9.1170.0408.0	1	Transfer	Decal	Décalcomanie	Aufkleber	BSB 452 178
5	9.1170.0691.3	1	Transfer	Decal	Décalcomanie	Aufkleber	L
6	9.1170.0482.4	2	Transfer-transparent	Decal-transparent	Décalc.transparent	Aufkl.-transparent	
7	9.1170.0481.3	2	Transfer-refl. geel	Decal-yellow refl.	Décalc.réfl. Jaune	Aufkl.-gelber Refl.	
8	9.1170.0688.0	1	Transfer	Decal	Décalcomanie	Aufkleber	
9	9.1170.0690.2	1	Transfer	Decal	Décalcomanie	Aufkleber	R
11	9.1170.0200.2	2	Transfer	Decal	Décalcomanie	Aufkleber	"LELY" 100x85
12	9.1170.0666.6	1	Transfer	Decal	Décalcomanie	Aufkleber	"485P"
13	9.1170.0448.5	2	Transfer	Decal	Décalcomanie	Aufkleber	HIBISCUS
14	9.1170.0657.4	1	Transfer	Decal	Décalcomanie	Aufkleber	"www.lely.com"





4-1058-0020-01

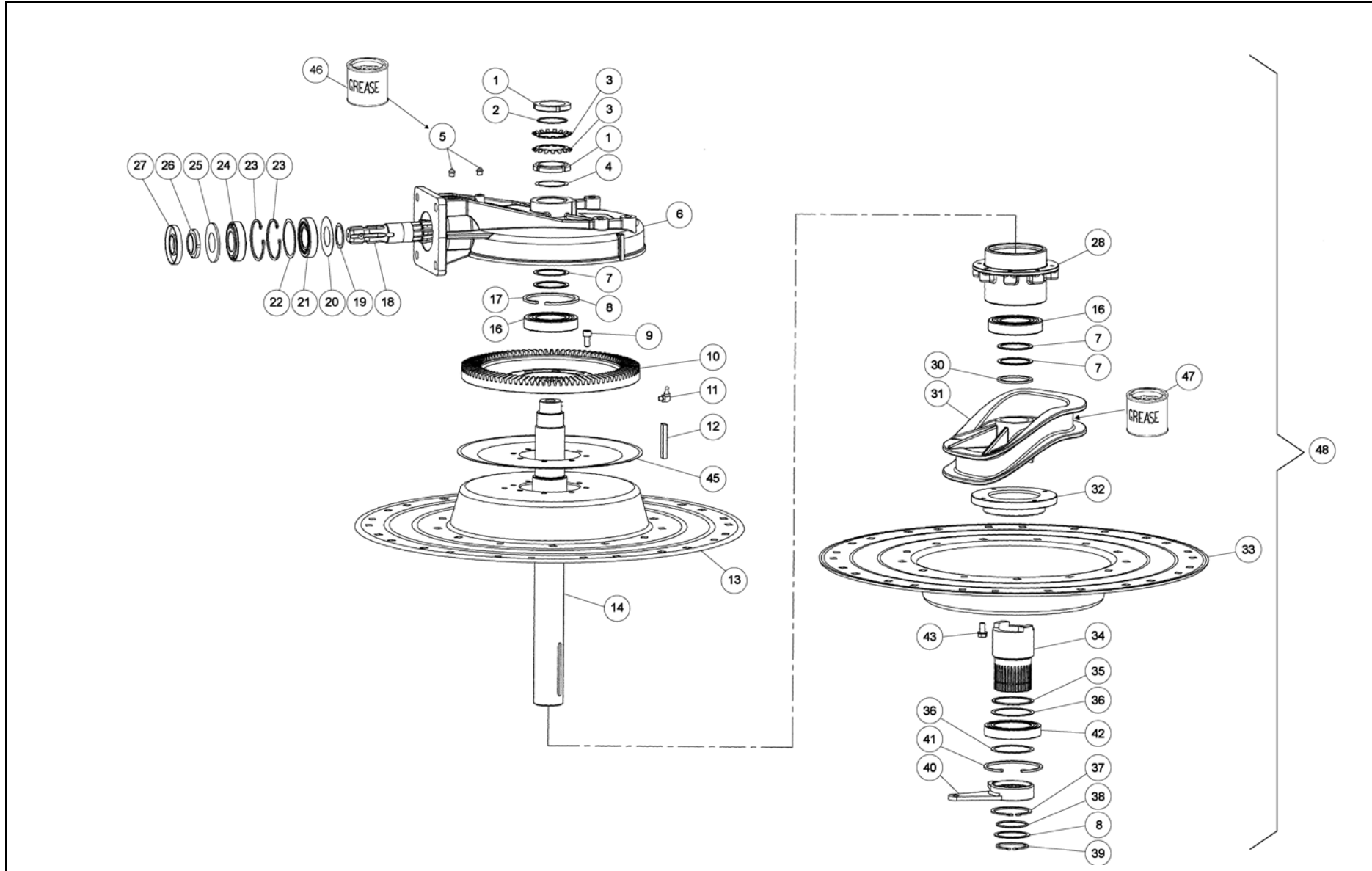


Ref.	Part no.	Qty	Benaming	Description	Designation	Benennung	Techn. info
			Rotor - Tandarmen	Rotor - Tinearms	Rotor - Bras de dent	Rotor - Zinkenarmen	
1	4.1042.0550.0	13	Borgpen	Locking pin	Goupille d'arrêt	Sicherungsstift	
2	4.1051.0240.0	52	Klemblok	Clamping block	Bloc de serrage	Klemmblock	
3	4.1051.0268.0	52	Tand	Tine	Dent	Zinken	
4	4.1051.1389.0	13	Beugel	Bracket	Arceau	Bügel	
5	4.1051.2045.0	1	Stelring	Adjustment ring	Bague de réglage	Verstellring	
6	4.1051.2419.0	1	Afstandbus	Spacer bushing	Douille d'écartement	Distanzbüchse	12,5x20x12
7	4.1055.0381.0	1	Verstelstang	Adjustment rod	Brastige	Verstellstange	
8	4.1056.0279.0	13	Tandarm	Tine arm	Bras de dent	Zinkenarm	L= 1232,5 mm
9	4.1058.0495.0	1	Afdichtkap	Sealing cap	Capot étanche	Dichtungskappe	
10	9.1030.0013*4	39	Moer	Nut	Ecrou	Mutter	M12 DIN985-8
11	9.1030.0024*1	53	Moer	Nut	Ecrou	Mutter	M12 DIN985-10
12	9.1048.0012*6	39	Sluitring	Washer	Rondelle	Unterlegscheibe	A13 DIN 125-St
13	9.1048.0041*0	1	Sluitring	Washer	Rondelle	Unterlegscheibe	A13 DIN 9021
14	9.1058.0064.6	39	Slotschroef	Coach bolt	Vis à c.carré	Schloßschr.	M12x100 DIN603-8.8
15	9.1063.0024.3	2	Stelschroef	Adj.screw	Ecrou de réglage	Stellschraube	M8 X 8 DIN 914-45H
16	9.1064.0119.6	13	Schroef	Screw	Vis	Schraube	5,5x32 DIN7981
17	9.1068.0007*2	2	Smeernippel	Grease nipple	Graisser	Schmiernippel	AM8x1,25 DIN71412
18	9.1083.0063.1	1	Rotorkast	Rotorhousing	Boîtier-rotor	Rotorgehäuse	1:9.7
19	9.1083.0064.2	13	Tandarmas	Tine arm shaft	Bras de dent	Zinkenarmwelle	
20	9.1083.0071.2	13	Cap	Cap	Cappot	Kappe	
21	9.1083.0075.6	26	Seegerring		Boîtier-rotor	Rotorgehäuse	1:9.7
22	9.1083.0078.2	13	Glijlager				
23	9.1083.0079.3	13	Lager				
24	9.1083.0080.4	13	Lagerhuis				
25	9.1093.0059.1	13	Vulring	Shim	Cale d'épaisseur	Passscheibe	35x45x1,0 DIN988
26	9.1108.0124.3	13	Afsluitdop	Locking cap	Bouchon de fermeture	Verschluss	
27	9.1113.0155*0	1	Bout	Bolt	Vis	Bolzen	M12x40 DIN933-10.9
28	9.1113.0485.5	52	Bout	Bolt	Vis	Bolzen	M12x75 DIN931-10.9
29	9.1123.0003*6	1	Borgpen	Locking pin	Goupille d'arrêt	Sicherungsstift	
30	9.1171.0077.4	1	Vet (18 kg)	Grease (18 kg)	Graisse (18 kg)	Fett (18 kg)	BIOMULTIS SEP2





B358-12-00



Ref.	Part no.	Qty	Benaming	Description	Designation	Benennung	Techn. info
			Rotorkast	Rotor housing	Boîtier-rotor	Rotorgehäuse	
1	9.1035.0005.5	2	Stelmoer	Adjustment nut	Ecrou de régl.	Verstellmutter	M55x2,0 KM11
2	0.113.7505.00	1	Vulring	Shim	Cale d'épaisseur	Passscheibe	55,3x61,7x0,5
3	8.3.8.00117	2	Borgring	Locking ring	Bague d'arrêt	Sicherungsring	55x81x1,25bon
4	0.257.7505.00	1	Vulring	Shim	Cale d'épaisseur	Passscheibe	55,3x67,7x0,5
5	9.1068.0012.0	2	Smeernippel	Grease nipple	Graisser	Schmiernippel	AM10x1 DIN71412
6	0.795.1705.00	1	Bovenhuis	Top housing	Tête de boîtier	Obengehäuse	
7	0.248.7510.00	2	Vulring	Shim	Cale d'épaisseur	Passscheibe	60,3x71,7x1,0
8	0.248.7500.00	3	Vulringenset	Shim set	Kit cales d'épaiss.	Passscheibensatz	60,3x71,7
9	0.792.7003.00	8					
10	0.792.6201.00	1	Tandwiel	Gear	Pignon	Zahnrad	Z= 97
11	9.1068.0007*2	1	Smeernippel	Grease nipple	Graisser	Schmiernippel	AM8x1,25 DIN71412
12	9050.313.050	1	Inlegspie	Filling key	Clavette	Einlegekeil	B10x8x70
13	0.795.1310.00	1	Deksel	Cover plate	Couvercle	Deckel	
14	0.795.3110.00	1	As	Shaft	Arbre	Welle	
15	0.795.7128.00	3					
16	8.0.1.02278	2	Kogellager	Ball bearing	Roulement à billes	Kugellager	6212 2RS
17	9.1120.0016.1	1	Borgring	Locking ring	Bague d'arrêt	Sicherungsring	110x4,00 DIN472
18	0.792.5201.00	1	Pignonas	Pionion shaft	Arbre-pignon	Ritzelwelle	Z= 10
19	0.244.7510.00	1	Vulring	Shim	Cale d'épaisseur	Passscheibe	40,3x51,5x1
20	0.795.7117.00	1	Vulring	Shim	Cale d'épaisseur	Passscheibe	
21	9.1002.0016.0	1	Kegellager	Taper bearing	Roulement conique	Kegellager	30208
22	0.267.7500.00	1	Vulringenset	Shim set	Kit cales d'épaiss.	Passscheibensatz	69x79,9
23	9.1120.0011.3	2	Borgring	Locking ring	Bague d'arrêt	Sicherungsring	80x2,50 DIN472
24	9.1002.0016.0	1	Kegellager	Taper bearing	Roulement conique	Kegellager	30208
25	8.3.0.00394	1	Ring	Ring	Bague	Ring	
26	0.278.7103.00	1	Asmoer	Shaft nut	Ecrou d'arbre	Wellenmutter	M40x1,5
27	8.7.3.00081	1	Oliekeerring	Oil seal	Joint d'étanchéité	Öldichtung	35x80x10 BA
28	0.795.7018.00	1	Lagerhuis	Bearing housing	Boîtier-roulement	Lagergehäuse	
29	8.1.1.01384	3					
30	0.248.7536.00	1	Vulring	Shim	Cale d'épaisseur	Passscheibe	60,3x71,7x3,5
31	0.795.0304.00	1	Curvebaan	Cam track	Chemin de cames	Kurvenbahn	
32	0.795.7019.00	1	Lagerhuis	Bearing housing	Boîtier-roulement	Lagergehäuse	
33	0.795.1309.00	1	Deksel	Cover plate	Couvercle	Deckel	
34	0.795.7024.00	1	Bus	Bushing	Douille	Büchse	
35	0.717.7520.00	1	Vulring	Shim	Cale d'épaisseur	Passscheibe	75,2x87,3x3
36	0.717.7500.00	2	Vulringenset	Shim set	Kit cales d'épaiss.	Passscheibensatz	75,2x87,3
37	8.5.1.01890	1	Borgring	Locking ring	Bague d'arrêt	Sicherungsring	75x2,5 UNI7435
38	8.7.6.02514	1	O-Ring	O-ring	Joint thorique	O-Ring	
39	9.1119.0023.2	1	Borgring	Locking ring	Bague d'arrêt	Sicherungsring	60x3,00 DIN471

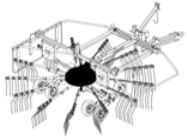
VERVOLG

CONTINUED

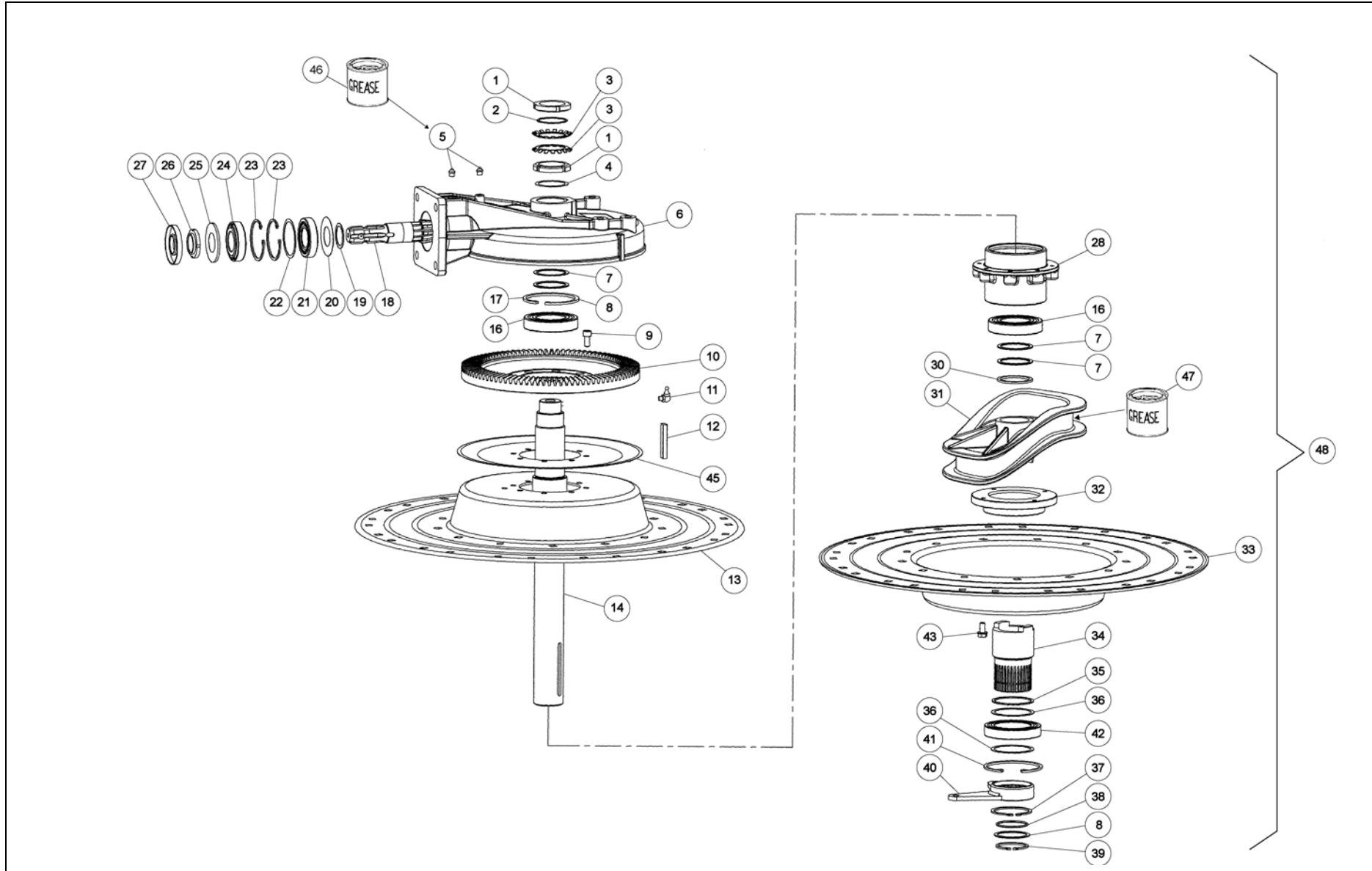
SUITE

FORTSETZUNG



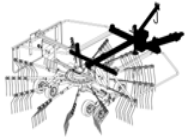


B358-12-00

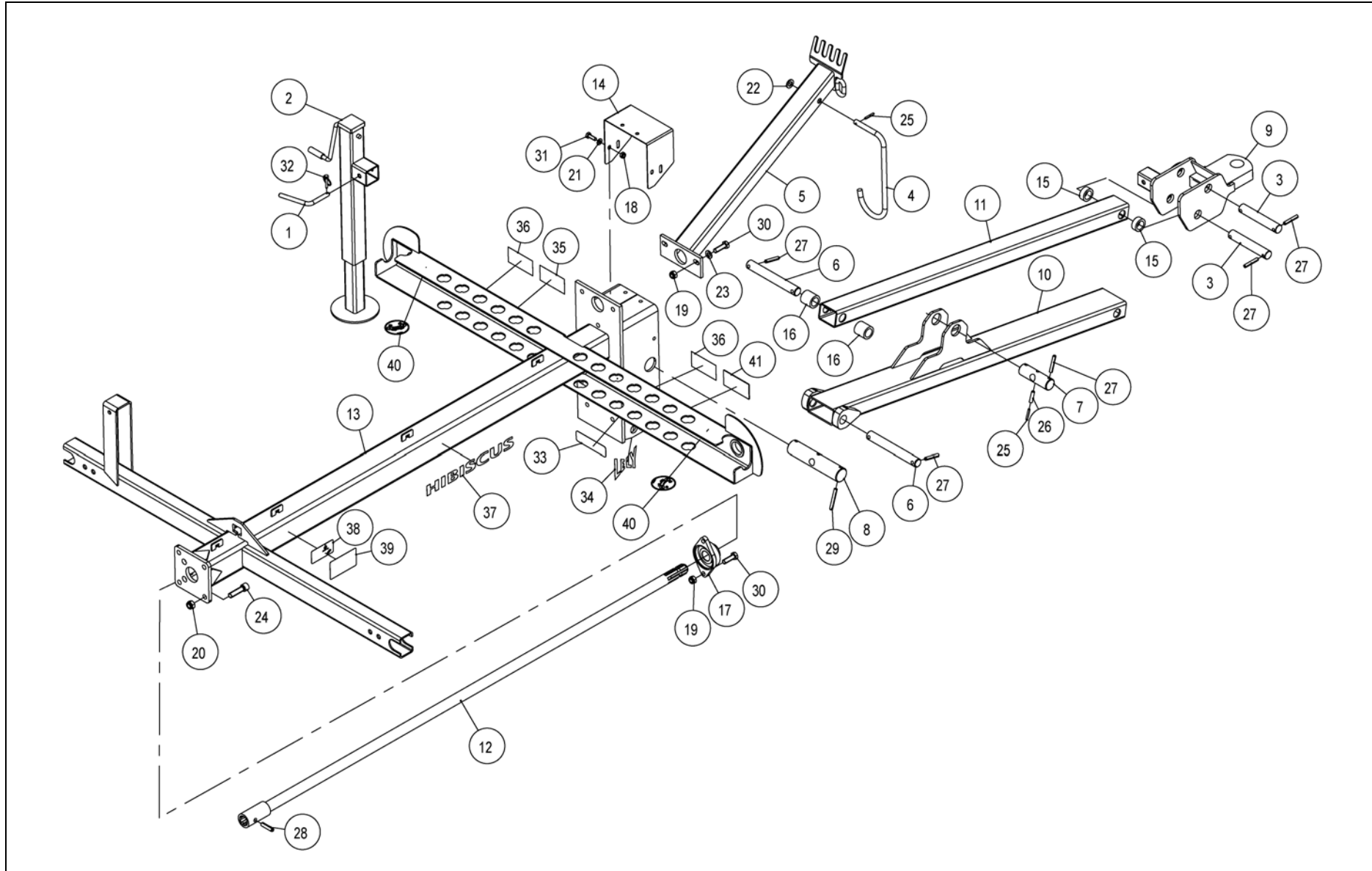


Ref.	Part no.	Qty	Benaming	Description	Designation	Benennung	Techn. info
			VERVOLG	CONTINUED	SUITE	FORTSETZUNG	
40	2.797.7000.00	1	Verstelarm	Adjustment arm	Bras de réglage	Verstellarm	
41	8.5.2.00613	1	Borgring	Locking ring	Bague d'arrêt	Sicherungsring	115x4,0 UNI7437
42	8.0.1.02511	1	Kogellager	Ball bearing	Roulement à billes	Kugellager	6015 2RS
43	0.420.7101.00	4					
44	8.2.1.00139	3					
45	0.795.7006.00	1	Deksel	Cover plate	Couvercle	Deckel	
46	9.1171.0077.4	0	Vet (18 kg)	Grease (18 kg)	Graisse (18 kg)	Fett (18 kg)	BIOMULTIS SEP2
47	9.1171.0055.3	0	Vet (1 kg)	Grease (1 kg)	Graisse (1 kg)	Fett (1 kg)	Molykote CU7439
48	9.1083.0063.1	1	Rotorkast	Rotor housing	Boîtier-rotor	Rotorgehäuse	1:9,7





4-1058-0020-04



Ref.	Part no.	Qty	Benaming	Description	Designation	Benennung	Techn. info
			Trekboom	Draw bar	Timon	Deichsel	
1	4.1016.0298.0	1	Pen	Pin	Goupille	Stift	
2	4.1035.1141.0	1	Steunpoot	Parking jack	Béquille stationn.	Abstellstütze	
3	4.1045.0799.0	2	Scharnierpen	Pivot pin	Goupille charnière	Gelenkstift	
4	4.1045.0846.0	1	Haak	Hook	Crochet	Haken	
5	4.1045.0930.0	1	Steun	Support	Support	Stütze	
6	4.1052.1997.0	2	Pen	Pin	Goupille	Stift	
7	4.1058.0498.0	1	Scharnierpen	Pivot pin	Goupille charnière	Gelenkstift	
8	4.1058.0499.0	1	Scharnierpen	Pivot pin	Goupille charnière	Gelenkstift	
9	4.1058.0830.0	1	Trekoog	Pull eye	Oeil d'attelage	Zugauge	
10	4.1058.0970.0	1	Trekarm	Draw bar	Bras de traction	Zugarm	
11	4.1058.0999.0	1	Stuurstang	Steering rod	Bielle de commande	Lenkstange	
12	4.1058.1060.0	1	Aandrijfias	Drive shaft	Arbre d'entraînement	Antriebswelle	
13	4.1058.1100.0	1	Frame	Frame	Châssis	Rahmen	
14	4.1058.1491Z0	1	Kap	Cap	Capot	Kappe	
15	4.1207.1498.0	2	Bus	Bushing	Douille	Büchse	31x45x18
16	4.1220.1945.0	2	Bus	Bushing	Douille	Büchse	31x45x45
17	9.1008.0018.3	1	Lagerblok	Bearing bloc	Bloc-roulement	Lagerblock	FYTB35FM
18	9.1030.0004*2	4	Moer	Nut	Ecrou	Mutter	M10 DIN985-8
19	9.1030.0015*6	4	Moer	Nut	Ecrou	Mutter	M14 DIN985-8
20	9.1030.0038.1	3	Moer	Nut	Ecrou	Mutter	M5 DIN985-8
20	9.1030.0045.1	4	Moer	Nut	Ecrou	Mutter	M16 DIN985-10
21	9.1048.0007*1	2	Sluitring	Washer	Rondelle	Unterlegscheibe	A10,5 DIN 125-St
22	9.1048.0015*2	1	Sluitring	Washer	Rondelle	Unterlegscheibe	A17 DIN 125-St
23	9.1048.0053*5	2	Sluitring	Washer	Rondelle	Unterlegscheibe	A15 DIN125-St
24	9.1057.0134.0	4	Inbusbout	S.h. bolt	Vis six p.cr	I.S.Bolzen	M16x60 DIN912-12.9
25	9.1070.0018.4	3	Spanstift	Roll pin	Goupille méc.	Hohlspannstift	6x40 DIN1481
26	9.1070.0026.5	1	Spanstift	Roll pin	Goupille méc.	Hohlspannstift	10x40 DIN1481
27	9.1070.0028.0	11	Spanstift	Roll pin	Goupille méc.	Hohlspannstift	10x60 DIN1481
28	9.1070.0030.2	1	Spanstift	Roll pin	Goupille méc.	Hohlspannstift	12x50 DIN1481
29	9.1070.0038.3	2	Spanstift	Roll pin	Goupille méc.	Hohlspannstift	10x75 DIN1481
30	9.1113.0069*5	4	Bout	Bolt	Vis	Bolzen	M14x45 DIN933-8.8
31	9.1113.0120*0	4	Bout	Bolt	Vis	Bolzen	M10x30 DIN933-8.8
32	9.1123.0003*6	1	Borgpen	Locking pin	Goupille d'arrêt	Sicherungsstift	6x6
33	9.1170.0125.4	1	Transfer	Decal	Décalcomanie	Aufkleber	

VERVOLG

CONTINUED

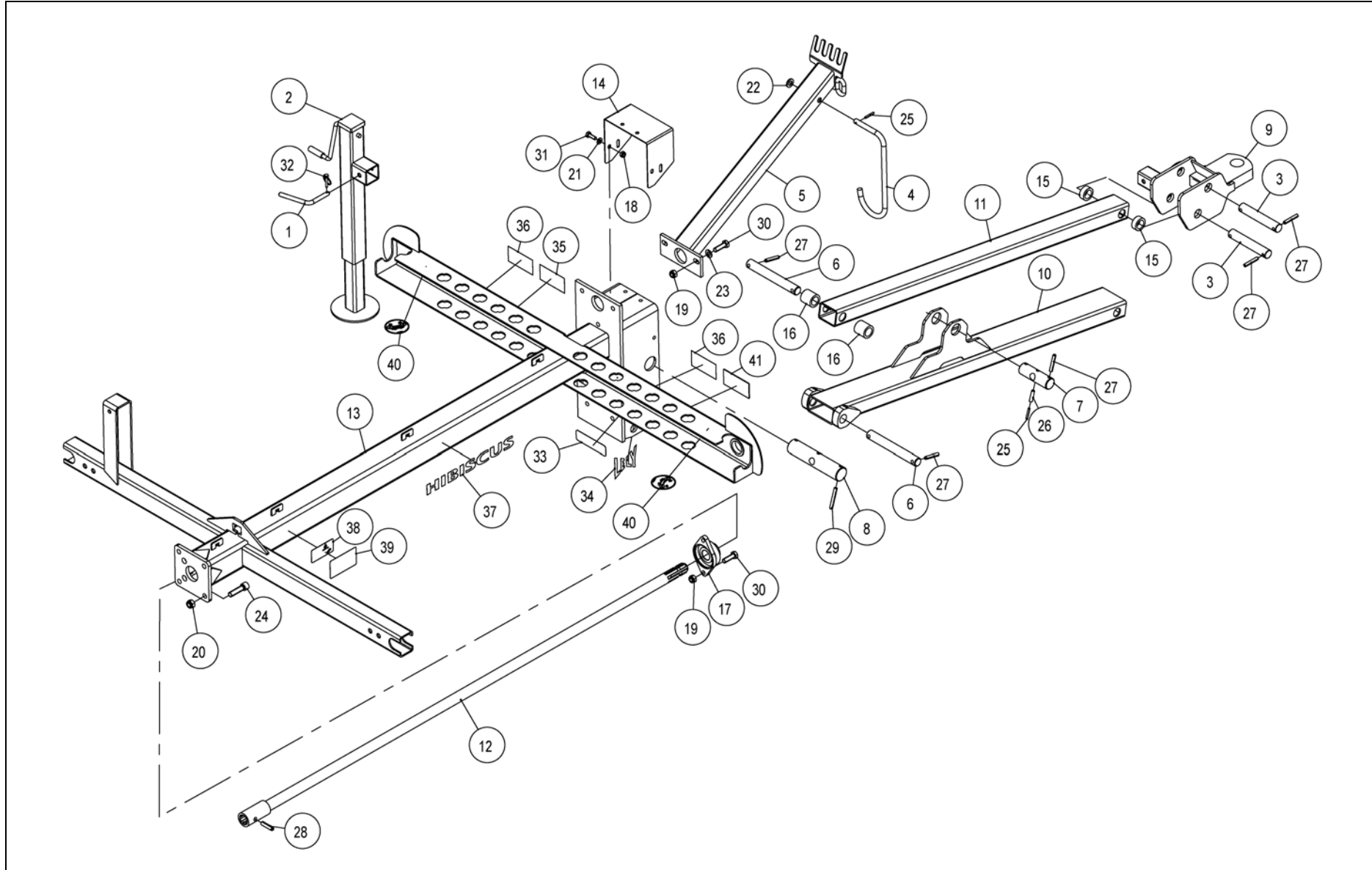
SUITE

FORTSETZUNG





4-1058-0020-04

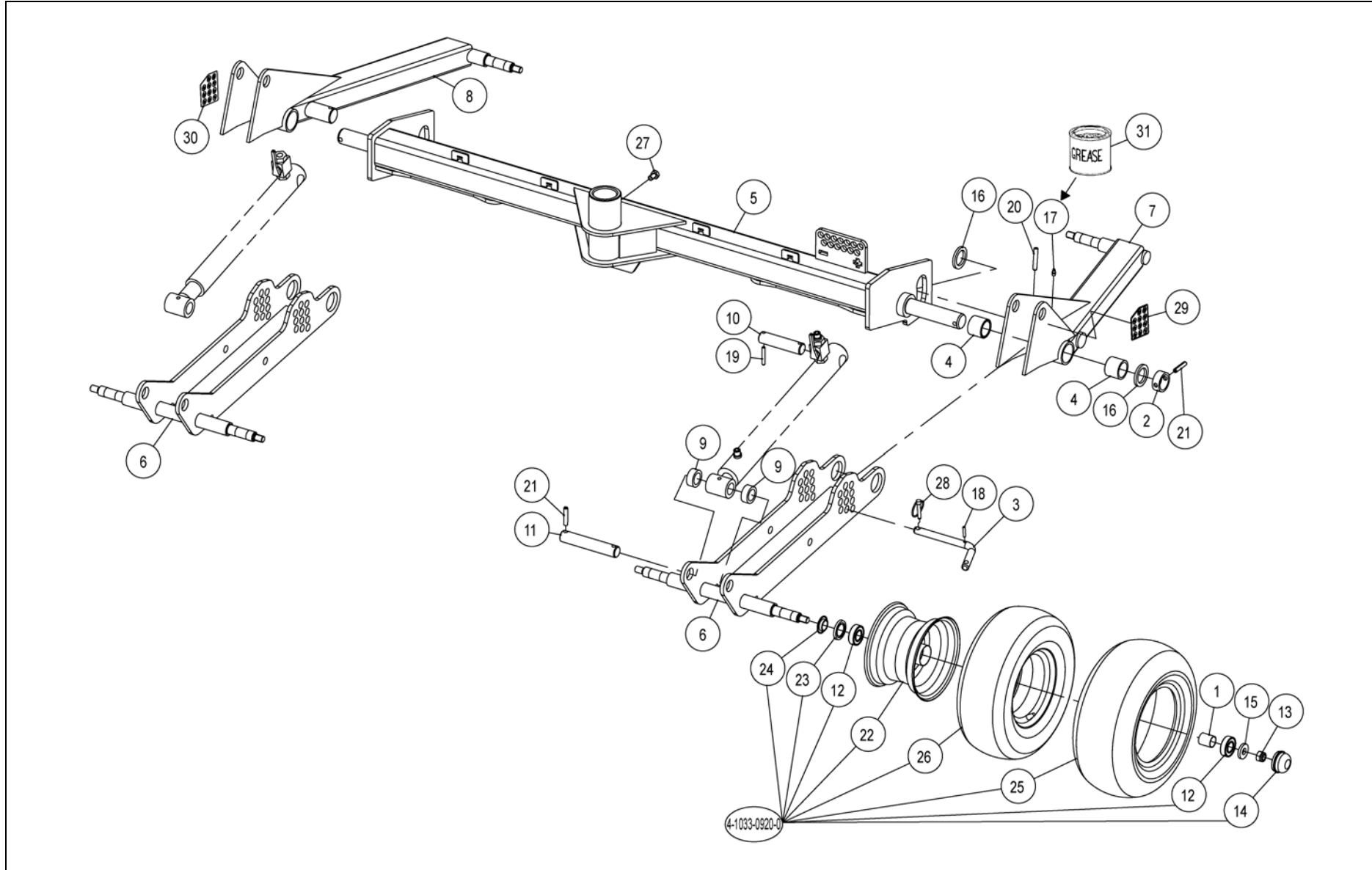


Ref.	Part no.	Qty	Benaming	Description	Designation	Benennung	Techn. info
			VERVOLG	CONTINUED	SUITE	FORTSETZUNG	
34	9.1170.0200.2	2	Transfer	Decal	Décalcomanie	Aufkleber	"LELY" 100x85
35	9.1170.0408.0	1	Transfer	Decal	Décalcomanie	Aufkleber	BSB 452 178
36	9.1170.0420.5	2	Transfer	Decal	Décalcomanie	Aufkleber	BSB 448.544
37	9.1170.0448.5	2	Transfer	Decal	Décalcomanie	Aufkleber	HIBISCUS
38	9.1170.0481.3	2	Transfer-refl. geel	Decal-yellow refl.	Décalc.réfl. Jaune	Aufkl.-gelber Refl.	
39	9.1170.0482.4	2	Transfer-transparant	Decal-transparent	Décalc.transparent	Aufkl.-transparent	
40	9.1170.0688.0	2	Transfer	Decal	Décalcomanie	Aufkleber	
41	9.1170.0689.1	2	Transfer	Decal	Décalcomanie	Aufkleber	





4-1058-0020-02

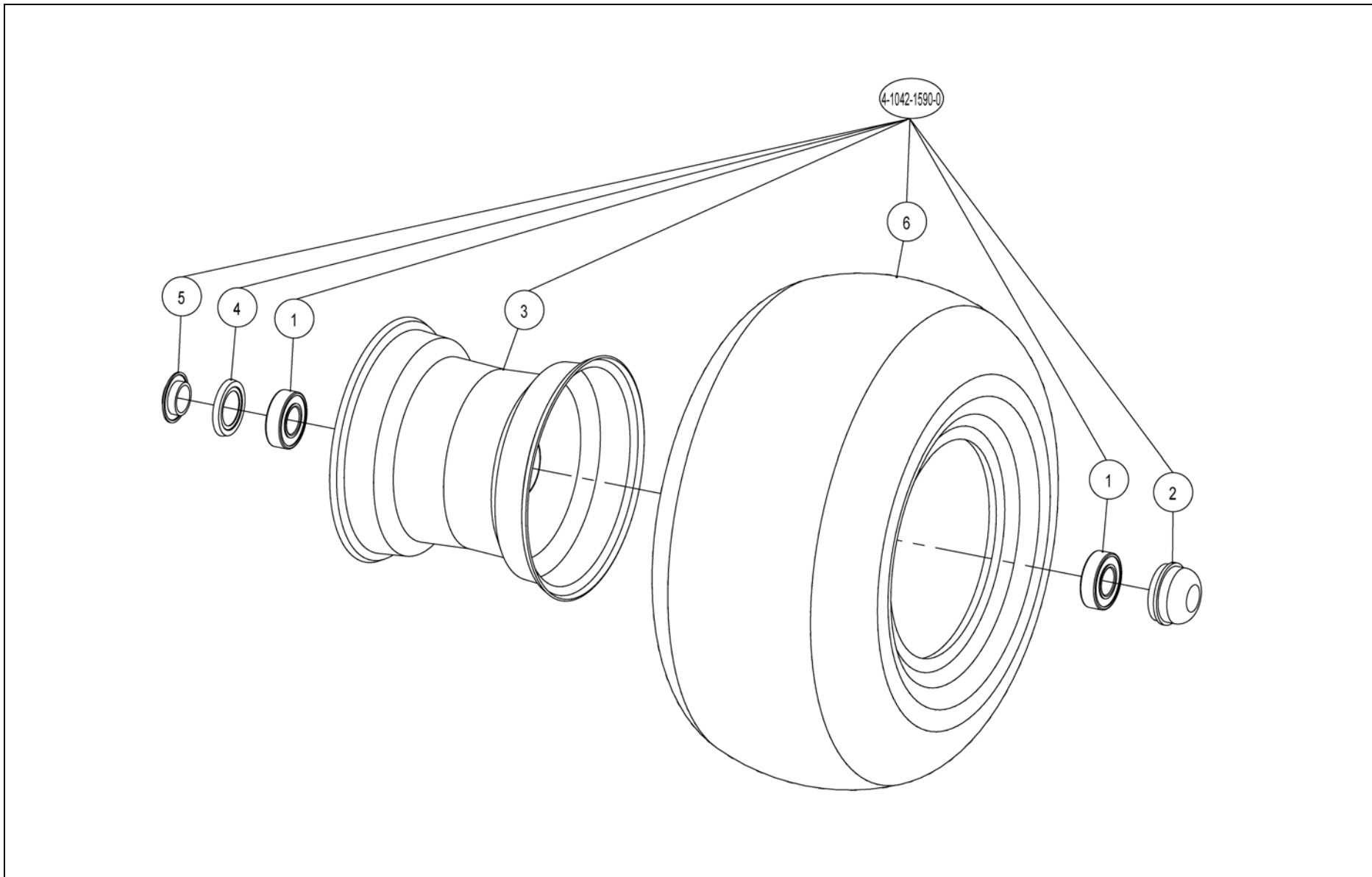


Ref.	Part no.	Qty	Benaming	Description	Designation	Benennung	Techn. info
			Wielstel	Wheel assembly	Ensemble roues	Radsatz	
1	4.1033.0929.0	6	Afstandsbus				
2	4.1033.1139.0	2	Borgring	Locking ring	Bague d'arrêt	Sicherungsring	12x1,5 UNI7436
3	4.1058.0528.0	52	Pen	Pin	Goupille	Stift	
4	4.1058.0529.0	4	Bus	Bushin	Douille	Büsche	
5	4.1058.0530.0	1	Onderstel				
6	4.1058.0550.0	1	Kantelarm	Tilt body	Pièce basculante	Kippstück	
7	4.1058.0570.0	1	Wielarm	Wheelarm	Bras de roue	Radarm	
8	4.1058.0580.0	1	Wielarm	Wheelarm	Bras de roue	Radarm	
9	4.1207.1498.0	4	Vulring	Shim	Cale d'épaisseur	Passscheibe	
10	4.1220.1980.0	2	Pen	Pin	Goupille	Stift	
11	4.1260.1496.0	2	Pen	Pin	Goupille	Stift	
12	9.1001.0081.3	12	Kogellager	Ball bearing	Roulement à billes	Kugellager	
13	9.1030.0014.5	6	Moer	Bolt	Vis	Bolzen	M16 DIN985-8
14	9.1041.0104.0	6	Slagdop				
15	9.1048.0043.2	6	Sluitring				
16	9.1048.0063.1	4	Sluitring				
17	9.1068.0007*2	2	Smeernippel	Grease nipple	Graisneur	Schmiernippel	AM8x1,25 DIN71412
18	9.1070.0017.3	2	Spanstift	Rollpin	Goupille méc.	Hohlspanstift	6x30 DIN 1481
19	9.1070.0023.2	4	Spanstift	Rollpin	Goupille méc.	Hohlspanstift	8x50 DIN 1481
20	9.1070.0028.0	2	Spanstift	Rollpin	Goupille méc.	Hohlspanstift	10x60 DIN 1481
21	9.1070.0039.4	6	Spanstift	Rollpin	Goupille méc.	Hohlspanstift	10x50 DIN 1481
22	9.1102.0024.6	6	Wielvelg				
23	9.1106.0014.6	6	Ring	Ring	Bague	Ring	
24	9.1106.0015.0	6	Ring	Ring	Bague	Ring	
25	9.1110.0023.4	6	Buitenband				
26	9.1111.0017.4	6	Binnenband				
27	9.1113.0047.4	1	Bout	Bolt	Vis	Bolzen	M12x20 DIN933-8.8
28	9.1113.0004.0	2	Borgpen	Locking pin	Goupille d'arrêt	Sicherungsstift	8x6.3
29	9.1170.0690.2	1	Transfer	Decals	Décalcomanie	Aufkleber	
30	9.1170.0691.3	13	Transfer	Decal	Décalcomanie	Aufkleber	
31	9.1171.0077.4	1	Vet (18 kg)	Grease (18 kg)	Graisse (18 kg)	Fett (18 kg)	BIOMULTIS SEP2



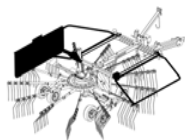


4-1042-1590-01

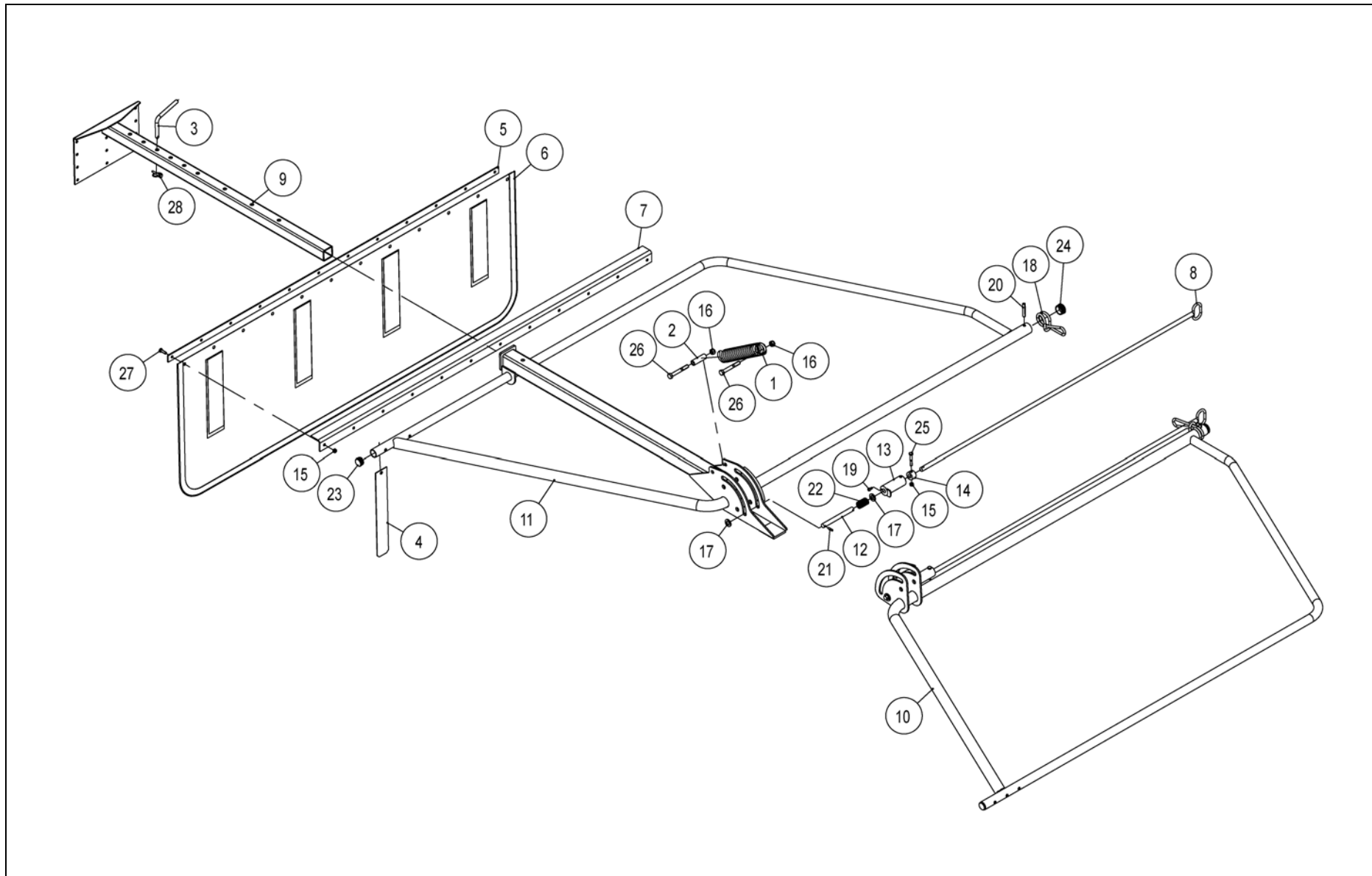


Ref.	Part no.	Qty	Benaming	Description	Designation	Benennung	Techn. info
			Wielstel	Wheel assembly	Ensemble roues	Radsatz	
1	9.1001.0081.3	2	Kogellager	Ball bearing	Roulement à billes	Kugellager	6205-2RS1
2	9.1041.0104.0	1	Afsluitdop	Locking cap	Bouchon de fermeture	Verschluss	ø52x32
3	9.1102.0029.4	1	Velg	Rim	Jante	Felge	
4	9.1106.0014.6	1	Ring	Ring	Bague	Ring	
5	9.1106.0015.0	1	Ring	Ring	Bague	Ring	
6	9.1110.0030.4	1	Band	Tyre	Pneu	Reifen	18,5x8,5-8



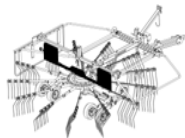


4-1058-0020-03

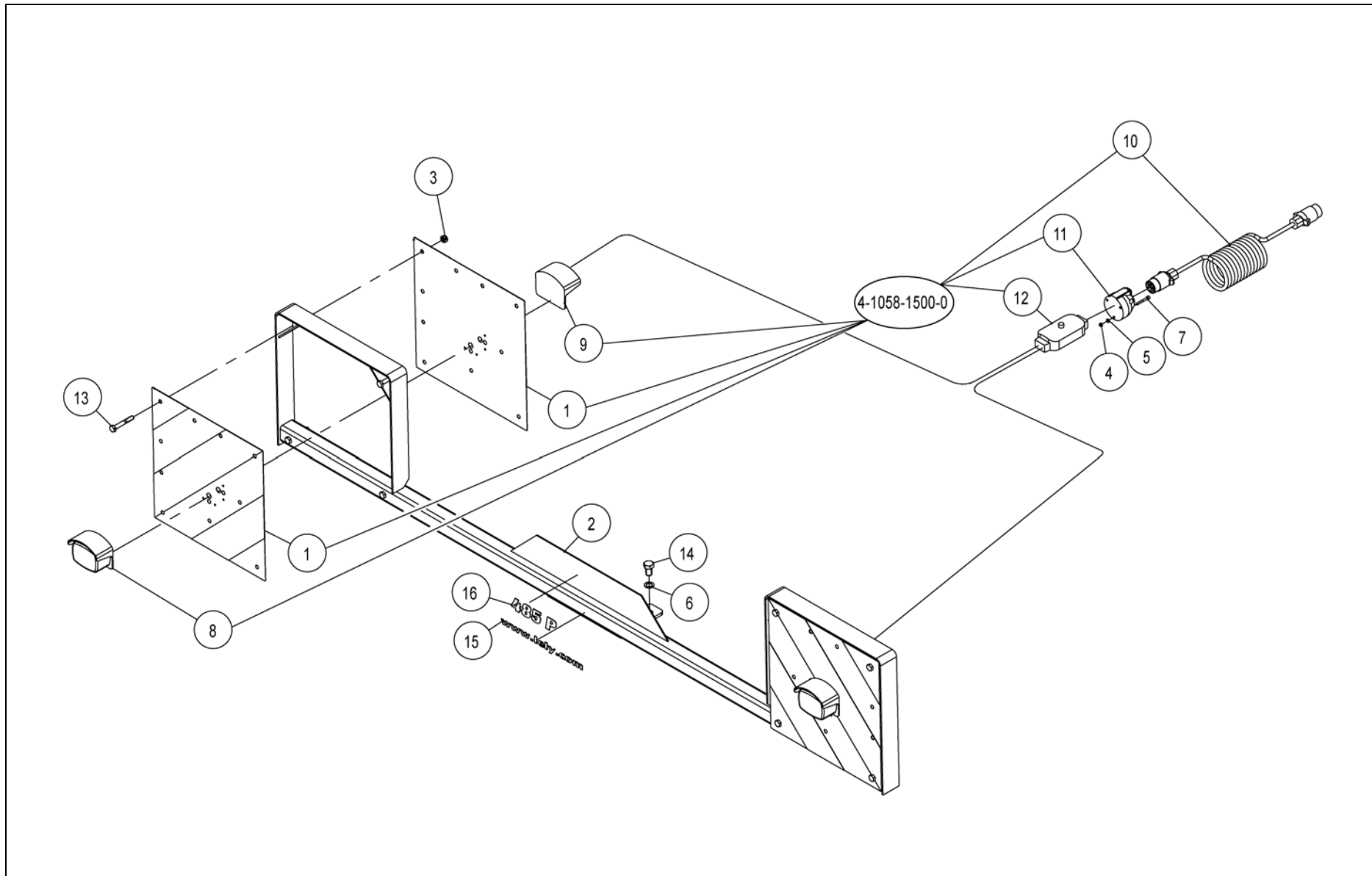


Ref.	Part no.	Qty	Benaming	Description	Designation	Benennung	Techn. info
			Beveiligingsframe - Wiersdoek	Safety brackets - Swath curtain	Arceaux de sécurité - Déflecteur d'andain	Sicherheitsbügel - Schadtuch	
1	1.1633.1496.0	1	Veer	Spring	Ressort	Feder	L= 236 mm / ø50
2	2.1003.0896.0	1	Bus	Bushing	Douille	Büchse	13x20x64
3	4.1016.0298.0	1	Pen	Pin	Goupille	Stift	
4	4.1042.1503.0	4	Strip	Strip	Plaque	Streifen	
5	4.1045.0257.0	1	Strip	Strip	Plaque	Streifen	
6	4.1045.0259.0	1	Zeildoek	Tarpaulin	Bâche	Plane	
7	4.1051.0527.0	1	Hoekprofiel	Corner profile	Cornière	Eckenprofil	
8	4.1058.1090.0	2	Stang	Rod	Tige	Stange	
9	4.1058.1120.0	1	Houder	Holder	Support	Träger	
10	4.1058.1200.0	1	Beschermbeugel	Protection bracket	Arceau de protection	Schutzbügel	
11	4.1058.1220.0	1	Beschermbeugel	Protection bracket	Arceau de protection	Schutzbügel	
12	4.1058.1238.0	2	Pen	Pin	Goupille	Stift	
13	4.1058.1240.0	2	Verstelbus	Adjustment bushing	Douille de réglage	Verstellbüchse	
14	4.1058.1492.0	2	Ring	Ring	Bague	Ring	16,5x32x20
15	9.1030.0012*3	14	Moer	Nut	Ecrou	Mutter	M8 DIN985-8
16	9.1030.0013*4	2	Moer	Nut	Ecrou	Mutter	M12 DIN985-8
17	9.1048.0015*2	4	Sluitring	Washer	Rondelle	Unterlegscheibe	A17 DIN 125-St
18	9.1054.0003.5	2	Rubber veer	Rubber spring	Ressort caoutchouc	Gummifeder	L= 260 mm, ø8
19	9.1057.0067.3	2	Inbusbout	S.h. bolt	Vis six p.cr	I.S.Bolzen	M6x12 DIN912-A2 s/s
20	9.1070.0028.0	2	Spanstift	Roll pin	Goupille méc.	Hohlspannstift	10x60 DIN1481
21	9.1070.0049.0	4	Spanstift	Roll pin	Goupille méc.	Hohlspannstift	6x24 DIN1481
22	9.1090.0015*2	2	Veer	Spring	Ressort	Feder	
23	9.1108.0085.6	2	Afsluitdop	Locking cap	Bouchon de fermeture	Verschluss	ø32
24	9.1108.0101.1	2	Afsluitdop	Locking cap	Bouchon de fermeture	Verschluss	ø40x12
25	9.1113.0019*4	2	Bout	Bolt	Vis	Bolzen	M8x50 DIN931-8.8
26	9.1113.0064*0	2	Bout	Bolt	Vis	Bolzen	M12x90 DIN931-8.8
27	9.1113.0128*1	12	Bout	Bolt	Vis	Bolzen	M8x25 DIN933-8.8
28	9.1123.0003*6	1	Borgpen	Locking pin	Goupille d'arrêt	Sicherungsstift	





4-1058-0020-05

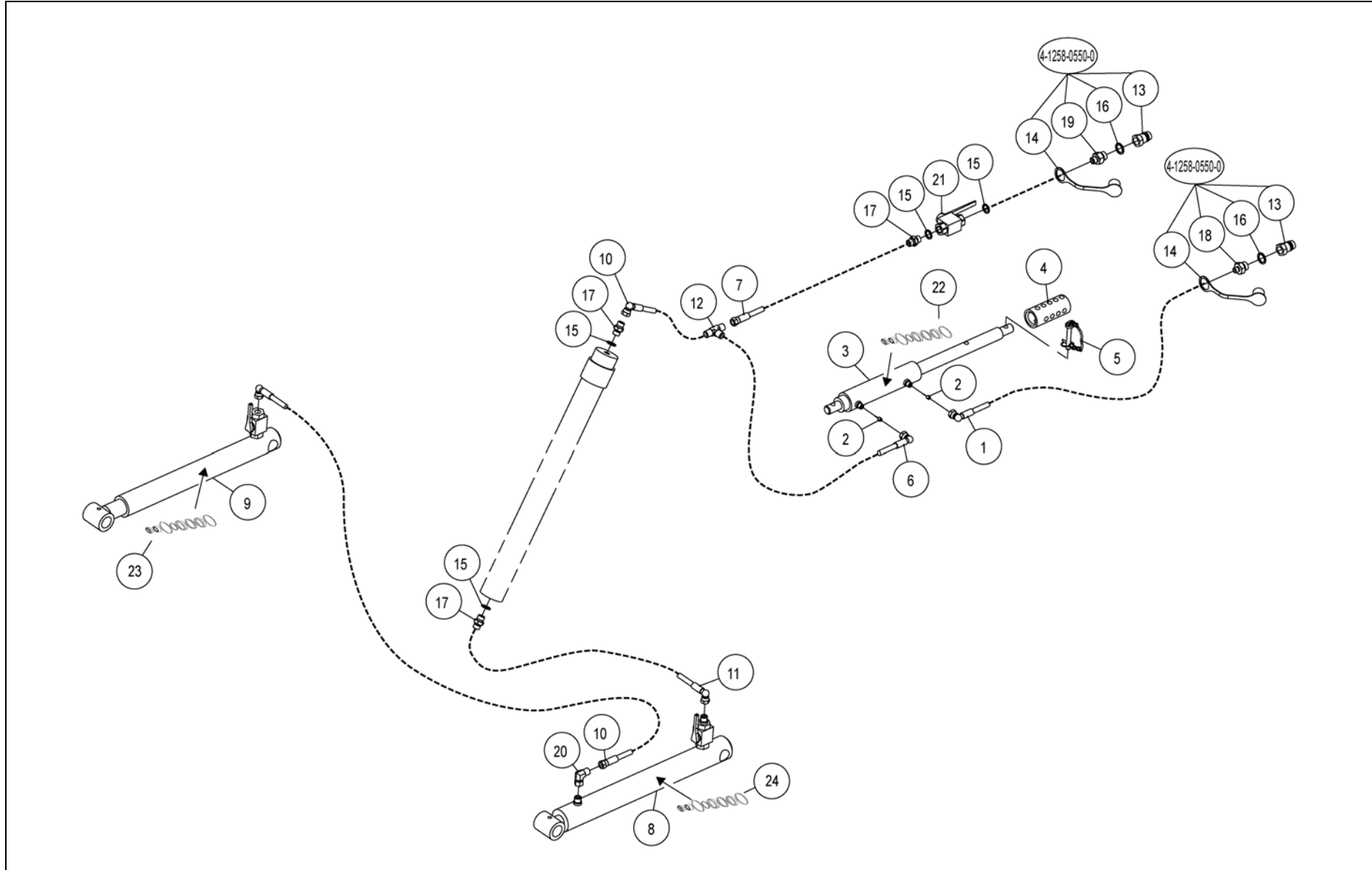


Ref.	Part no.	Qty	Benaming	Description	Designation	Benennung	Techn. info
			Beveiligingsborden - Verlichting	Safety signs - Lighting	Panneaux de séc. - Eclairage	Warntafel - Beleuchtung	
1	4.1040.1215.0	4	Waarschuwingsbord	Warning sign	Panneau de sign.	Warntafel	
2	4.1058.1300.0	1	Steun	Support	Support	Stütze	
3	9.1030.0004*2	8	Moer	Nut	Ecrou	Mutter	M10 DIN985-8
4	9.1030.0038.1	3	Bout	Bolt	Rondelle éventail	Bolz	M5 DIN985-8
5	9.1048.0086.3	3	Sluitringr				A 5,3 DIN 125-A2
6	9.1051.0004.2	4	Tandvering				A16,5 DIN6798
7	9.1057.0043.0	3	Cil.kop schroef				M5x40 DIN912-A2
8	9.1096.0015.3	2	Lichtunit achter	Lighting unit rear	Unité d'éclair.derr.	Beleuchtung hinten	
9	9.1096.0016.4	2	Lichtunit voor	Lighting unit front	Unité d'éclair.av.	Beleuchtung vorn	
10	9.1096.0019.0	4	Spiraalsnoer	Spiral cord	Corde en spirale	Spiralschnur	
11	9.1096.0020.1	1	Stekkerdoos				
12	9.1096.0021.2	1	Verdeelkast				
13	9.1113.0041.5	8	Bout	Bolt	Vis	Bolzen	M10x70 DIN931-8.8
14	9.1113.0301.6	1	Bout	Bolt	Vis	Bolzen	M16x25 DIN933-8.8
15	9.1170.0657.4	1	Transfer	Decal	Décalcomie	Aufkleber	"www.lely.com"
16	9.1170.0666.6	1	Transfer	Decal	Décalcomie	Aufkleber	"485P"



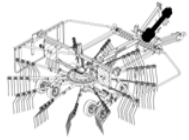


4-1058-0650-01

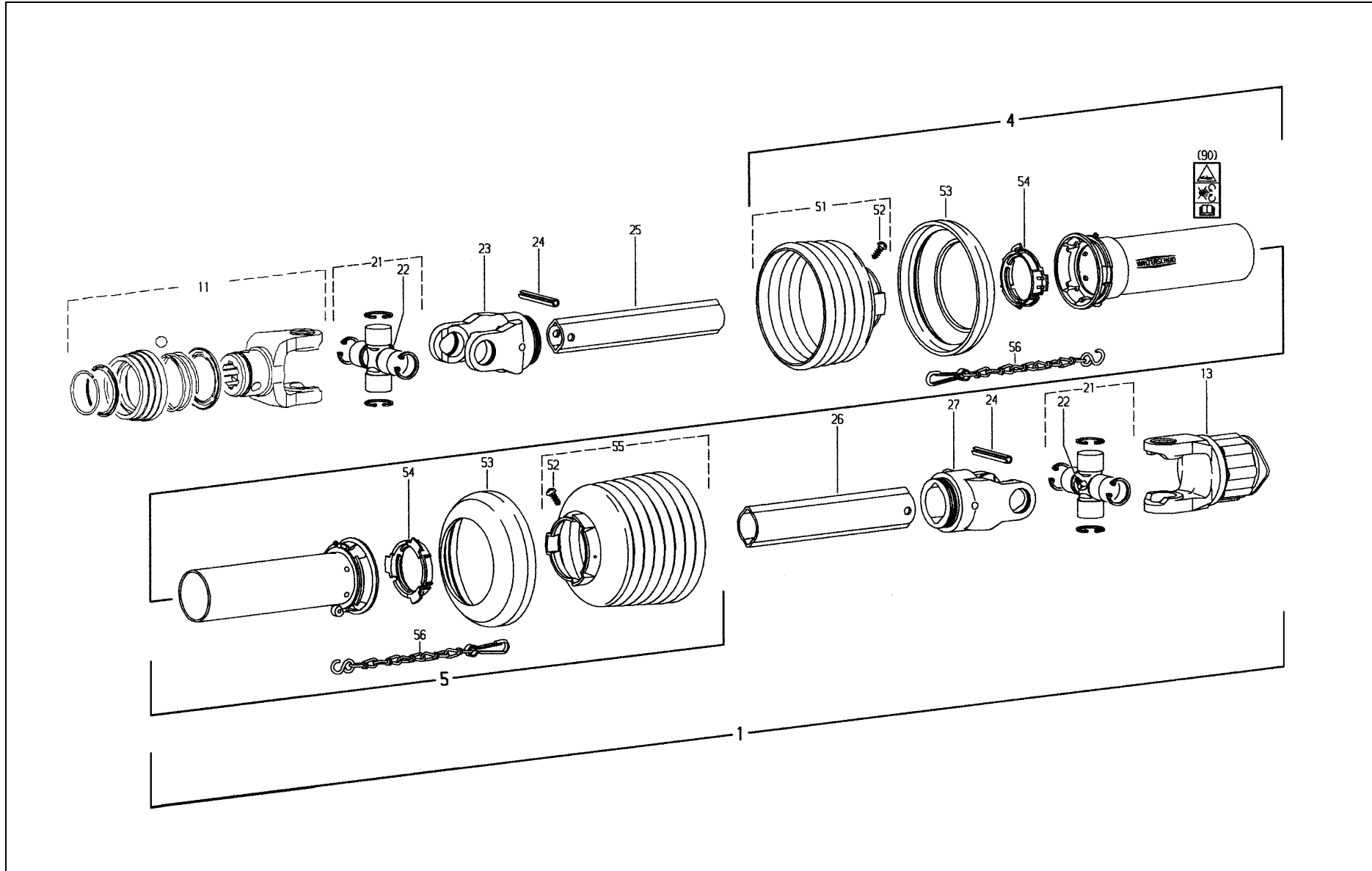


Ref.	Part no.	Qty	Benaming	Description	Designation	Benennung	Techn. info
			Hydraulisch systeem	Hydraulic System	Système hydraulique	Hydraulisches System	
1	2.1004.3119.0	1	Hydr. slang	Hydr. Hose	Flexible hydr.	Hydr. Schlauch	L= 2800 mm
2	2.3201.2400.0	2	Smoorventiel	Throttle	Etrangleur	Drosselventil	
3	4.1035.1550.0	1	Hydr. cilinder	Hydr. Cilinder	Vérin hydr.	Hydr. Zylinder	
4	4.1035.1567.0	1	Aanslagbus	Stop bushing	Douille d'arrêt	Anschlagbüchse	
5	4.1042.0550.0	1	Borgpen	Locking pin	Goupille d'arrêt	Sicherungsstift	
6	4.1058.0677.0	1	Hydr. slang	Hydr. Hose	Flexible hydr.	Hydr. Schlauch	L= 630 mm
7	4.1058.0678.0	1	Hydr. slang	Hydr. Hose	Flexible hydr.	Hydr. Schlauch	L= 2250 mm
8	4.1241.0354.0	1	Hydr. cilinder	Hydr. Cilinder	Vérin hydr.	Hydr. Zylinder	
9	4.1241.0382.0	1	Hydr. cilinder	Hydr. Cilinder	Vérin hydr.	Hydr. Zylinder	
10	4.1241.1942.0	2	Hydr. slang	Hydr. Hose	Flexible hydr.	Hydr. Schlauch	L= 2160 mm
11	4.1259.1972.0	1	Hydr. slang	Hydr. Hose	Flexible hydr.	Hydr. Schlauch	L= 1100 mm
12	9.1137.0205.5	1	T-Stuk	T-piece	Raccord en T	T-Verbinder	3/8"
13	9.1137.0302.4	2	Insteeknippel	Push-pull nipple	Raccord	Einstecknippel	
14	9.1137.0303.5	2	Stofkap	Dust cap	Capot anti-poussière	Staubschutzkappe	
15	9.1137.0410.0	4	Afdichtring	Sealing ring	Bague d'étan.	Dichtungsring	17,28x23,80x2,03
16	9.1137.0411.1	2	Afdichtring	Sealing ring	Bague d'étan.	Dichtungsring	21.54x28.58x2.34
17	9.1137.0602.3	3	Verl.nippel bu-bu	Red. nipple o-o	Racc. réd. ext/ext	Red.Nippel au-au	3/8"-3/8"
18	9.1137.0614.1	1	Verl.nippel	Red. nipple	Racc. réd.	Red.Nippel	
19	9.1137.0619.6	1	Verl.nippel bu-bu	Red. nipple o-o	Racc. réd. ext/ext	Red.Nippel au-au	3/8"-1/2"
20	9.1137.0635.1	1	Kniestuk bi-bu	Gusset in-out	Coude int/ext	Kniestück in-au	3/8"-3/8"
21	9.1137.1502.1	1	Kogelkraan	Ball valve	Vanne quart de tour	Kugelhahn	
22	9.1137.1201.1	1	Afdichtingset	Seal kit	Kit d'étanchéités	Dichtungssatz	
23	4.1241.0388.0	1	Afdichtingset	Seal kit	Kit d'étanchéités	Dichtungssatz	
24	4.1241.0356.0	1	Afdichtingset	Seal kit	Kit d'étanchéités	Dichtungssatz	



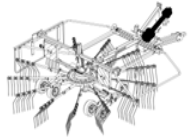


Bw013-02-00

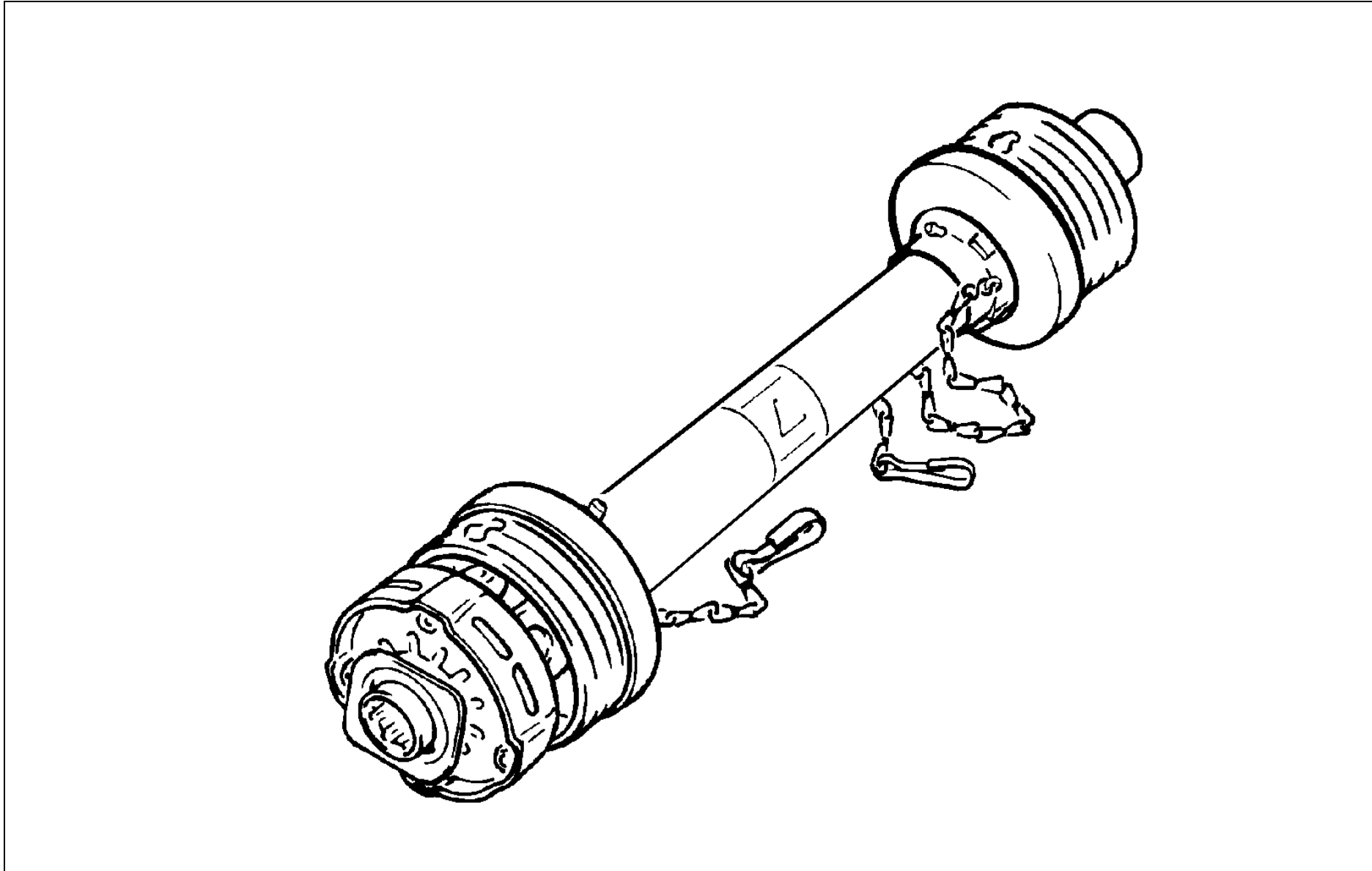


Ref.	Part no.	Qty	Benaming	Description	Designation	Benennung	Techn. info
			Koppelingsas	PTO shaft	Arbre de transmission	Gelenkwelle	
1	9.1154.0236.5	1	Koppelingsas	PTO shaft	Arbre de transm.	Gelenkwelle	W2300-SD15-1210-K33-21.83.30-
4	85.135	1	Beschermbuis buiten	Outer prot. tube	Tube de prot.ext.	Aussenschutzrohr	SDH15
5	85.134	1	Beschermbuis binnen	Inner prot. tube	Tube de prot.int.	Innenschutzrohr	SDH15
12	AGRASET 101	1	Reparatieset	Repair set	Jeux-réparation	Reparatursatz	
13	55.202.03	1	Overbelast.kopp.	Overload clutch	Limiteur	Überlastkupplung	K33 B - 800 Nm
21	21.00.00	2	Kruisstuk	Cross assembly	Croisillon	Kreuzstück	
22	63.27.00	2	Smeernippel	Grease nipple	Graisneur	Schmiernippel	
23	21.83.30	1	Gaffel	Yoke	Mâchoire	Gabel	W2300 -Ov
24	9.1070.0028.0	2	Spanstift	Roll pin	Goupille méc.	Hohlspannstift	10x60 DIN1481
25	75.11.16	1	Profielbuis binnen	Inner profile tube	Tube profilé int.	Innenprofilrohr	Ov-1080
26	75.15.16	1	Profielbuis buiten	Outer profile tube	Tube profilé ext.	Aussenprofilrohr	1-1075
27	21.12.00	1	Gaffel	Yoke	Mâchoire	Gabel	W2300 -1
51	85.15.35	1	Beschermkap	Protection cover	Capot de protection	Schutzkappe	n=5
52	60.15.00	2	Schroef	Screw	Vis	Schraube	
53	82.85.00	2	Ring	Ring	Bague	Ring	
54	82.83.06	2	Lagerring	Bearing ring	Bague-roulement	Lagerring	
55	85.15.38	1	Beschermkap	Protection cover	Capot de protection	Schutzkappe	n=8
56	82.36.03	2	Ketting	Chain	Chaîne	Kette	
90	AGRASET 209	1	Reparatieset	Repair set	Jeux-réparation	Reparatursatz	





D-ka-007



Ref.	Part no.	Qty	Benaming	Description	Designation	Benennung	Techn. info
			Koppelingsas	PTO shaft	Arbre de transmission	Gelenkwelle	
1	9.1154.0275.2	1	Koppelingsas	PTO shaft	Arbre de transm.	Gelenkwelle	WWE2380-SD25-1210-K33-600Nm-



Register (NLD) Register (GBR) Register (FRA) Register (DEU)

Onderdeel no. Part no. Piece no. Teil no.	pagina page page Seite								
		9.1083.0064.2	9	4.1058.0580.0	19	8.1.1.01384	11	9.1048.0015*2	23
		9.1070.0023.2	19	4.1058.0495.0	9	8.2.1.00139	13	9.1048.0041*0	9
		2.797.7000.00	13	4.1207.1498.0	19	8.3.0.00394	11	9.1030.0014.5	19
		21.00.00	29	4.1058.0498.0	15	8.3.8.00117	11	9.1048.0053*5	15
		21.83.30	29	4.1058.0499.0	15	8.5.1.01890	11	9.1048.0086.3	15
0.113.7505.00	11	21.12.00	29	4.1058.0677.0	27	8.5.2.00613	13	9.1030.0038.1	25
0.244.7510.00	11	4.1016.0298.0	15	4.1058.0678.0	27	8.7.3.00081	11	9.1054.0003.5	23
0.248.7500.00	11	4.1016.0298.0	23	4.1058.0830.0	15	8.7.6.02514	11	9.1057.0043.0	15
0.248.7510.00	11	4.1035.1141.0	15	4.1058.0970.0	15	82.36.03	29	9.1057.0067.3	23
0.248.7536.00	11	4.1035.1550.0	27	4.1058.0999.0	15	82.83.06	29	9.1057.0134.0	15
0.257.7505.00	11								
0.267.7500.00	11	4.1035.1567.0	27	4.1058.1060.0	15	82.85.00	29	9.1058.0064.6	9
0.278.7103.00	11	4.1040.1215.0	25	4.1058.1090.0	23	85.134	29	9.1041.0104.0	19
0.420.7101.00	13	4.1042.0550.0	9	4.1058.1100.0	15	85.135	29	9.1063.0024.3	9
0.717.7500.00	11	4.1033.0929.0	19	4.1058.1120.0	23	85.15.35	29	9.1048.0043.2	19
		4.1042.0550.0	27	4.1058.1200.0	23	85.15.38	29	9.1064.0119.6	9
0.717.7520.00	11	4.1042.1503.0	23	4.1058.1220.0	23	9.1001.0081.3	21	9.1048.0063.1	19
0.792.5201.00	11	4.1045.0257.0	23	4.1058.1238.0	23	9.1002.0016.0	11	9.1068.0007*2	9
0.792.6201.00	11	4.1045.0259.0	23	4.1058.1240.0	23	9.1002.0016.0	11	9.1068.0007*2	11
0.792.7003.00	11	4.1045.0799.0	15	4.1058.1300.0	25	9.1008.0018.3	15	9.1068.0007*2	19
0.795.0304.00	11	4.1045.0846.0	15	4.1058.1491Z0	15	9.1030.0004*2	15	9.1068.0012.0	11
0.795.1309.00	11								
0.795.1310.00	11	4.1045.0930.0	15	4.1058.1492.0	23	9.1030.0004*2	25	9.1070.0018.4	15
0.795.1705.00	11	4.1051.0240.0	9	4.1207.1498.0	15	9.1030.0012*3	23	9.1070.0026.5	15
0.795.3110.00	11	4.1033.1139.0	19	4.1220.1945.0	15	9.1030.0013*4	9	9.1070.0028.0	15
0.795.7006.00	13	4.1051.0268.0	9	4.1241.0354.0	27	4.1220.1980.0	19	9.1070.0028.0	23
		4.1058.0528.0	19	4.1241.0356.0	27	9.1030.0013*4	23	9.1070.0028.0	29
9.1083.0071.2	9	4.1051.0527.0	23	4.1241.0382.0	27	9.1030.0015*6	15	9.1070.0030.2	15
9.1070.0028.0	19	4.1051.1389.0	9	4.1241.0388.0	27	9.1030.0024*1	9	9.1070.0038.3	15
0.795.7018.00	11	4.1058.0529.0	19	4.1241.1942.0	27	4.1260.1496.0	19	9.1070.0049.0	23
0.795.7019.00	11	4.1051.2045.0	9	4.1259.1972.0	27	9.1030.0038.1	15	9.1083.0075.6	9
0.795.7024.00	11	4.1058.0530.0	19	55.202.03	29	9.1030.0045.1	15	9.1083.0063.1	13
0.795.7117.00	11								
0.795.7128.00	11	4.1051.2419.0	9	60.15.00	29	9.1035.0005.5	11	9.1070.0039.4	19
1.1633.1496.0	23	4.1058.0550.0	19	63.27.00	29	9.1041.0104.0	21	9.1083.0078.2	9
2.1003.0896.0	23	4.1052.1997.0	15	75.11.16	29	9.1048.0007*1	15	9.1102.0024.6	19
2.1004.3119.0	27	4.1055.0381.0	9	75.15.16	29	9.1048.0012*6	9	9.1083.0080.4	9
		4.1058.0570.0	19	8.0.1.02278	11	9.1001.0081.3	19	9.1106.0015.0	19
2.3201.2400.0	27	4.1056.0279.0	9	8.0.1.02511	13	9.1048.0015*2	15	9.1083.0063.1	9

9.1070.0017.3	19	9.1137.1201.1	27
9.1083.0079.3	9	9.1137.1502.1	27
9.1106.0014.6	19	9.1154.0236.5	29
9.1090.0015*2	23	9.1154.0275.2	31
9.1093.0059.1	9	9.1170.0125.4	7
9.1110.0023.4	19	9.1170.0125.4	15
9.1048.0086.3	25	9.1170.0200.2	7
9.1051.0004.2	25	9.1170.0200.2	17
9.1057.0043.0	25	9.1170.0408.0	7
9.1096.0020.1	15	9.1170.0408.0	17
9.1096.0015.3	25	9.1170.0420.5	7
9.1102.0029.4	21	9.1170.0420.5	17
9.1106.0014.6	21	9.1170.0448.5	7
9.1106.0015.0	21	9.1170.0448.5	17
9.1108.0085.6	23	9.1170.0481.3	7
9.1108.0101.1	23	9.1170.0481.3	17
9.1108.0124.3	9	9.1170.0482.4	7
9.1111.0017.4	19	9.1170.0482.4	17
9.1110.0030.4	21	9.1170.0657.4	7
9.1113.0019*4	23	9.1096.0020.1	25
9.1096.0016.4	25	9.1170.0666.6	7
9.1113.0064*0	23	9.1096.0021.2	25
9.1113.0069*5	15	9.1170.0679.5	9
9.1113.0120*0	15	9.1170.0691.3	19
9.1113.0128*1	23	9.1170.0688.0	7
9.1113.0155*0	9	9.1170.0688.0	17
9.1113.0047.4	19	9.1170.0689.1	7
9.1096.0019.0	25	9.1170.0689.1	17
9.1113.0485.5	9	9.1170.0690.2	7
9.1113.0004.0	19	9.1170.0691.3	7
9.1119.0023.2	11	9.1171.0055.3	13
9.1120.0011.3	11	9.1171.0077.4	9
9.1120.0016.1	11	9.1171.0077.4	13
9.1123.0003*6	9	9.1171.0077.4	19
9.1123.0003*6	15	9050.313.050	11
9.1170.0690.2	19	AGRASET 101	29
9.1123.0003*6	23	AGRASET 209	29
9.1137.0205.5	27		
9.1137.0302.4	27		
9.1137.0303.5	27		
9.1137.0410.0	27		
9.1137.0411.1	27		
9.1137.0602.3	27		
9.1137.0614.1	27		
9.1137.0619.6	27		
9.1137.0635.1	27		



LELY INDUSTRIES NV

Weverskade 110

NL-3147 PA Maassluis

☎ +31(0)10 - 5996333

Fax +31(0)10 - 5996444

www.ley.com

industries@ley.nl

