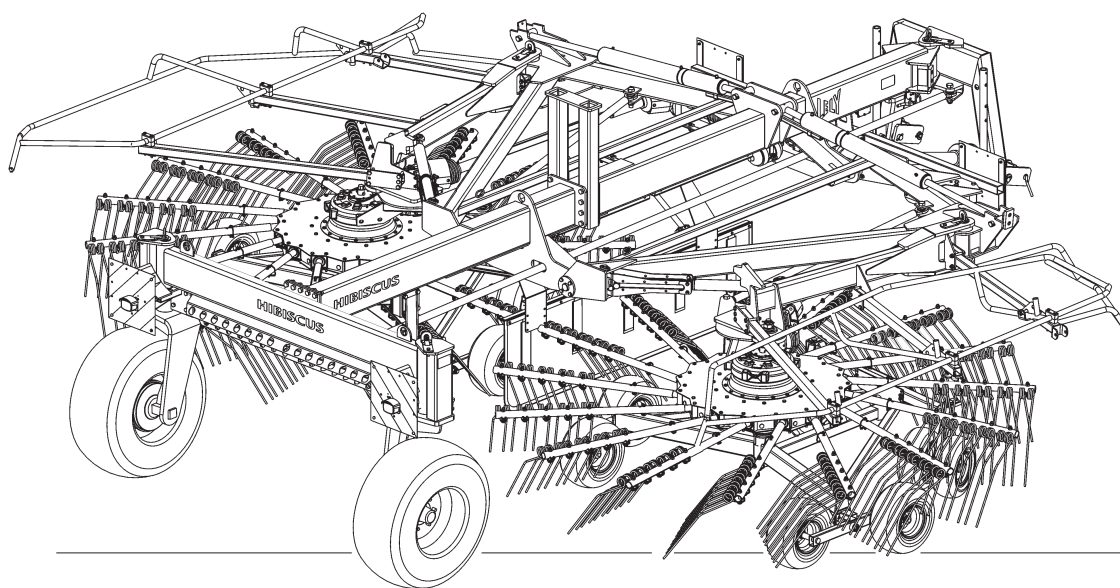


# LELY

HIGH - TECH  
IN AGRICULTURE

ONDERDELENLIJST  
PARTS LIST  
LISTE DE PIECES DE RECHANGE  
ERSATZTEILLISTE

## HIBISCUS 1015



HIBISCUS	type nummer type number numéro de type Typennummer	vanaf serienummer as from serial number après numéro série ab Seriennummer
1015	4-1052-0010B1	3010000



## ONDERDELEN

Bij het bestellen van onderdelen is het belangrijk dat u het type- en serienummer van uw machine opgeeft.

Gebruik alleen originele LELY-onderdelen.

## SPARE PARTS

When ordering spare parts, it is important that you indicate the type and serial number of your machine.

Use only genuine LELY parts.

## PIECES DE RECHANGE

En commandant des pièces de rechange il importe que vous indiquiez les numéros de type et de série de votre machine.

N'utiliser que des pièces d'origines LELY.

## ERSATZTEILE

Beim Bestellen von Ersatzteilen ist es wichtig, daß Sie die Typ- und Seriennummer Ihrer Maschine angeben.

Nur Original-LELY-Ersatzteile verwenden.

Typ- und Seriennummer in nebenstehende Abbildung eintragen. Bei künftigen Bestellungen haben Sie die Nummer dann griffbereit.

Vul het type- en serienummer hieronder in.

Bij toekomstige onderdelenbestellingen heeft u de nummers dan bij de hand.

Complete the box below with the type and serial number.

This is an easy reference with a view to future spare parts ordering.

Veillez noter, ci-dessous, les numéros de type et de serie.

Ceci est important pour toutes commandes de pièces de rechange.

<b>LELY</b>	LELY INDUSTRIES NV		<b>CE</b>
	3147 PA MAASSLUIS THE NETHERLANDS		
		kg	
Type			
Ser.Nr.			

Verklaring van de in de onderdelenlijst gebruikte tekens.

Explanation of signs used in the parts list.

Explication des signes qui figurent dans la liste des pièces.

Erklärung der in der Ersatzteilliste verwendeten Zeichen.

[R] = RECHTSE UITVOERING  
RH VERSION

[L] = LINKSE UITVOERING  
LH VERSION

Onder rechtse of linkse uitvoering wordt de plaats van het onderdeel verstaan, gezien van de achterzijde van de machine.

By RH or LH version the position of the part is meant, seen from the rear of the machine

[RD] = RECHTSOM DRAAIENDE UITVOERING  
RH ROTATING VERSION

[LD] = LINKSOM DRAAIENDE UITVOERING  
LH ROTATING VERSION

Onder rechtsom of linksom draaiende uitvoering wordt de draairichting van het onderdeel verstaan, gezien van de bovenzijde van de machine.

By RH or LH rotating version the sense of rotating of the part is meant, seen from the top of the machine.

[x] = ONDERDEEL WORDT NIET GETOOND  
PART IS NOT SHOWN

Bijvoorbeeld linkse uitvoering overeenkomstig de wel getekende rechtse uitvoering.

E.g. : LH version is similar to the RH version, which is actually shown.

[#] = NIET LOS LEVERBAAR  
NOT AVAILABLE SEPARATELY

~ = AANTAL (INDIEN NODIG) AFHANKELIJK VAN INBOUWMAAT  
QUANTITY (IF APPLICABLE) DEPENDING UPON ASSEMBLY

[>|<] = OLIEKEERRING

[T+T] = TANDWIELSET

[D+D] = VULRINGSET

[A+A] = SET AFDICHTINGSRINGEN

OIL SEAL

PAIR OF GEARS

SHIM SET

SET OF SEALING RINGS

VERSION DROITE  
RECHTE AUSFÜHRUNG

VERSION GAUCHE  
LINKE AUSFÜHRUNG

Par version droite ou gauche on entend la position de la pièce, vue de l'arrière de la machine.

Die Verweisungen "rechte Ausführung" oder "linke Ausführung" geben die Position des Teils, von der Hinterseite der Maschine aus gesehen, an.

VERSION ROTATION A DROITE  
RECHTSUMDREHENDE AUSFÜHRUNG

VERSION ROTATION A GAUCHE  
LINKSUMDREHENDE AUSFÜHRUNG

Version rotation à droit: ceci correspond au sens de rotation de la pièce, vue du dessus la machine.

Mit diesen Verweisungen wird die Drehrichtung des Teils von der Oberseite der Maschine aus gesehen, angegeben.

PIECE N'EST PAS MONTREE  
TEIL WIRD NICHT GEZEIGT

Exemple : la version gauche est représentée. La version droite correspond à la version gauche, mais n'est pas représentée.

Beispiel : die linke Ausführung entspricht der effektiv gezeigten Rechten.

VENDU EN KIT UNIQUEMENT  
NICHT SEPARAT LIEFERBAR

QUANTITE (SI NÉCESSAIRE) EN FONCTION DU MONTAGE  
ANZAHL VOM EINBAUMASS ABHÄNGIG (WENN ERFORDERLICH)

ETANCHEITE

JEU D'ENGRENAGES

JEU D'ÉPAISSEURS

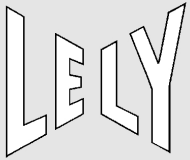
JEU D'ANNEAUX D'ETANCHEITE

ÖLDICHTUNGSRING

ZAHNRÄDERSATZ

PASSSCHEIBENSATZ

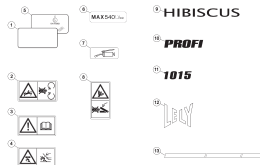
DICHTUNGSRINGENSATZ



Inhoud  
Contents  
Index  
Inhalt

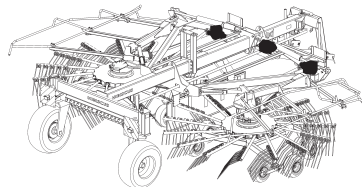
## HIBISCUS 1015

pagina  
page  
page  
Seite



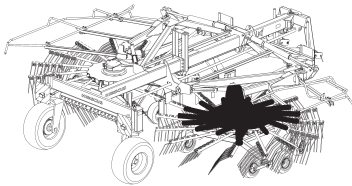
Stickers  
Decals  
Autocollants  
Aufkleber

01



Centrale aandrijving  
Central drive  
Entraînement central  
Zentralantrieb

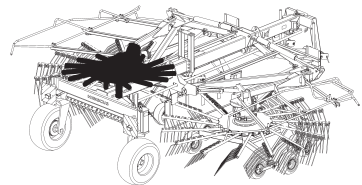
02-04



Aandrijfpot  
Gearbox  
Boîtier  
Getriebe

[R]  
[RH]  
[D]  
[R]

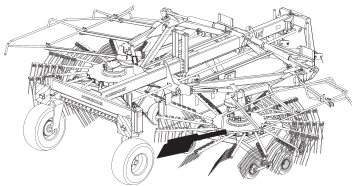
05+06



Aandrijfpot  
Gearbox  
Boîtier  
Getriebe

[L]  
[LH]  
[G]  
[L]

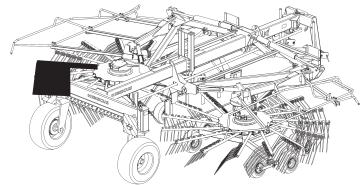
07+08



Tandbevestiging  
Tine fixation  
Fixation des dents  
Zinkenbefestigung

[R]  
[RH]  
[D]  
[R]

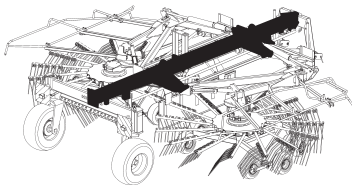
09



Tandbevestiging  
Tine fixation  
Fixation des dents  
Zinkenbefestigung

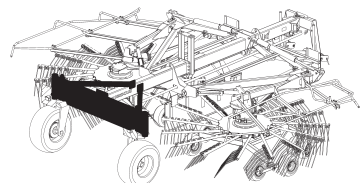
[L]  
[LH]  
[G]  
[L]

10



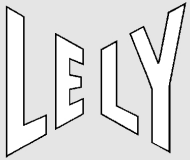
Trekboom  
Drawbar  
Timon  
Zugdeichsel

11



Achterbrug  
Rear axle housing  
Essieu arrière  
Hinterachsgehäuse

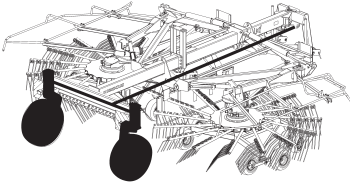
12



Inhoud  
Contents  
Index  
Inhalt

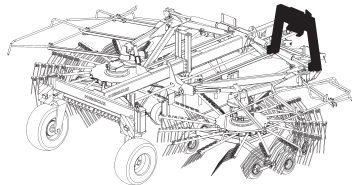
## HIBISCUS 1015

pagina  
page  
page  
Seite



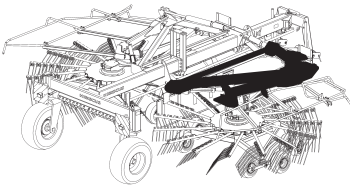
Wielstel  
Wheel assembly  
Ensemble de roues  
Fahrgerüst

13+14



Driepuntsbok  
Headstock  
Tête d'attelage  
Dreipunkturm

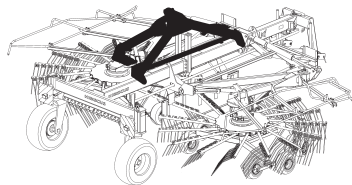
15



Freem  
Frame  
Châssis  
Rahmen

[R]  
[RH]  
[D]  
[R]

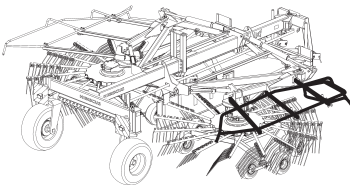
16



Freem  
Frame  
Châssis  
Rahmen

[L]  
[LH]  
[G]  
[L]

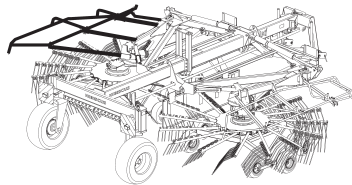
17



Beschermbeugels  
Protection brackets  
Arceaux protecteur  
Schützbügel

[R]  
[RH]  
[D]  
[R]

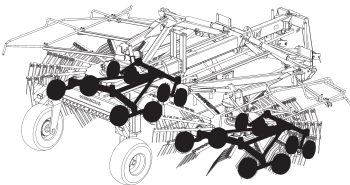
18



Beschermbeugels  
Protection brackets  
Arceaux protecteur  
Schützbügel

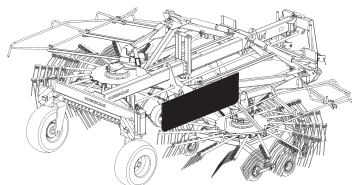
[L]  
[LH]  
[G]  
[L]

19



Loopwielen  
Support wheels  
Roues de support  
Stützräder

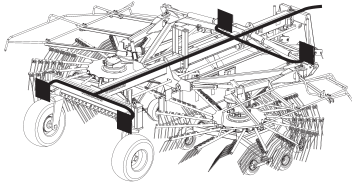
20



Wiersdoek  
Swath cover  
Bâche à andain  
Schwadtuch

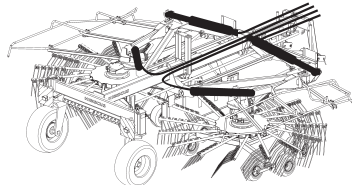
21

## HIBISCUS 1015



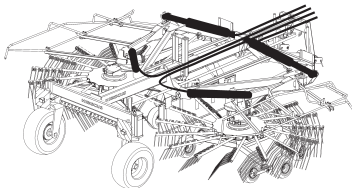
Beveiligingsborden + verlichting  
Safety signs + lighting  
Panneaux de signalisation + éclairage  
Warntafeln + Beleuchtung

22



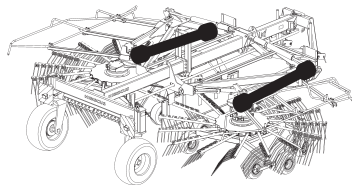
Hydraulische systeem-(mechanisch)  
Hydraulic system-(mechanical)  
Système hydraulique-(mécanique)  
Hydraulisches system-(Mechanisch)

23+24



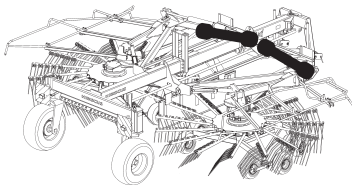
Hydraulische systeem-(electrisch)  
Hydraulic system-(electrical)  
Système hydraulique-(électrique)  
Hydraulische system-(Electrisch)

25-27



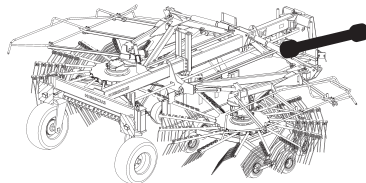
Koppelingsas (rotoren)  
PTO shaft (rotors)  
Arbre de transmission (rotors)  
Gelenkwelle (Rotoren)

28



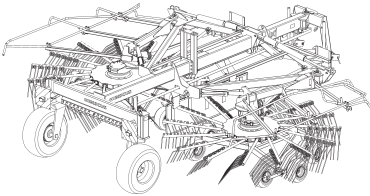
Koppelingsas (midden)  
PTO shaft (centre)  
Arbre de transmission (centre)  
Gelenkwelle (Mitte)

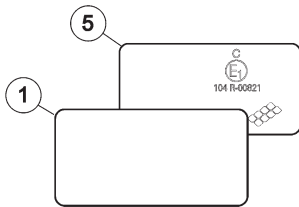
29



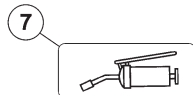
Koppelingsas (trekkerzijde)  
PTO shaft (tractor side)  
Arbre de transmission (côté tracteur)  
Gelenkwelle (Schlepperseite)

30

<h1>LELY</h1>	HIBISCUS	type number type number numéro de type Typnummer	vanaf serienummer as from serial number après numéro de serie ab Seriennummer	
	1015	4.1052.0010B1	3000000	



9 **HIBISCUS**



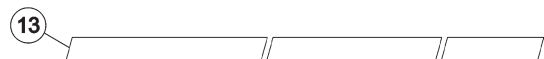
10 **PROFI**



11 **1015**



12 **LELY**



B400-00-00

REF.	ONDERDEELNR. PART NUMBER REFERENCE TEILNUMMER	AANTAL QUANTITY QUANTITE ANZAHL
------	--	--

1	9-1170-0482-4	4
2	9-1170-0407-6	1
3	9-1170-0408-0	1
4	9-1170-0420-5	1
5	9-1170-0481-3	4
6	9-1170-0125-4	1
7	9-1170-0205-0	30
8	9-1170-0437-1	2
9	9-1170-0495-3	3
10	9-1170-0604-0	2
11	9-1170-0619-1	2
12	9-1170-0113-6	2
13	9-1170-0607-3	2

REF.	ONDERDEELNR. PART NUMBER REFERENCE TEILNUMMER	AANTAL QUANTITY QUANTITE ANZAHL
------	--	--



LELY

HIBISCUS

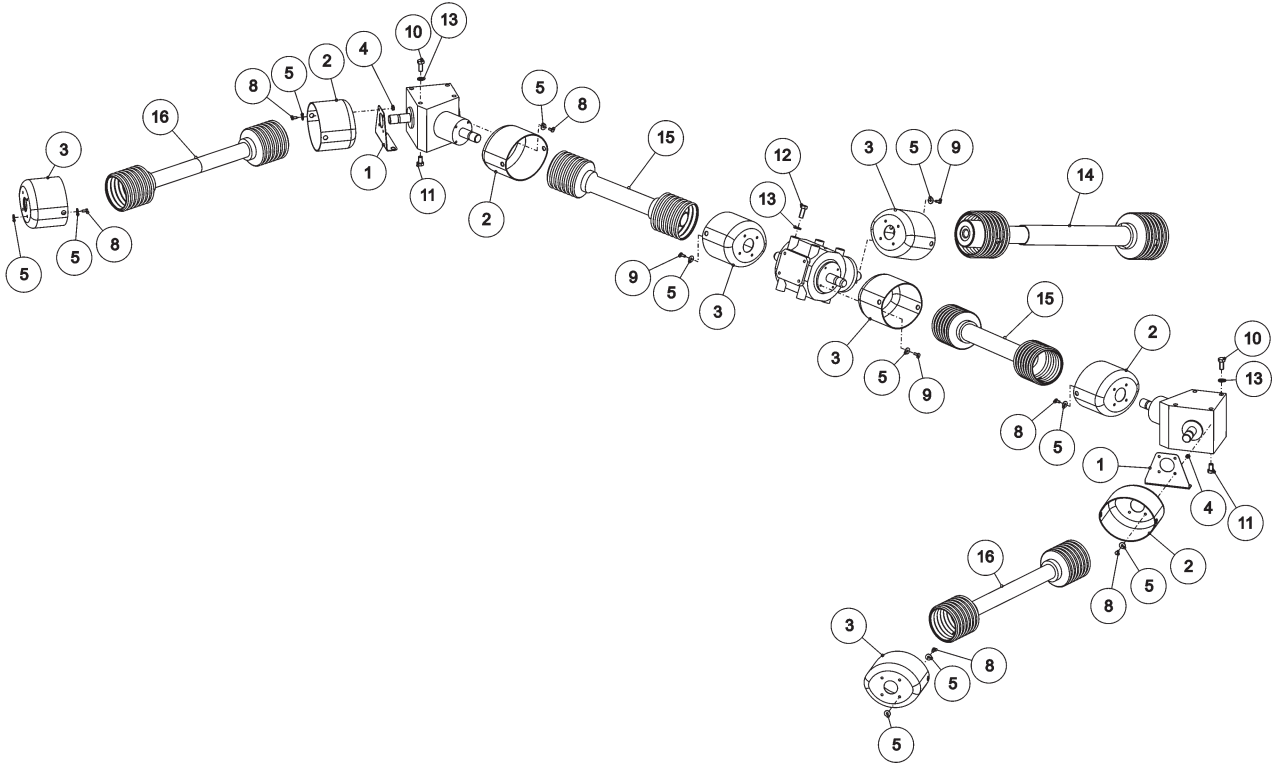
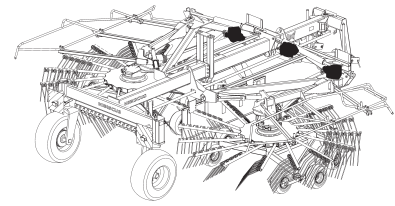
type number  
type number  
numéro de type  
Typnummer

1015

4.1052.0010B1

vanaf serienummer  
as from serial number  
après numéro de serie  
ab Seriennummer

3000000



B349-02-00

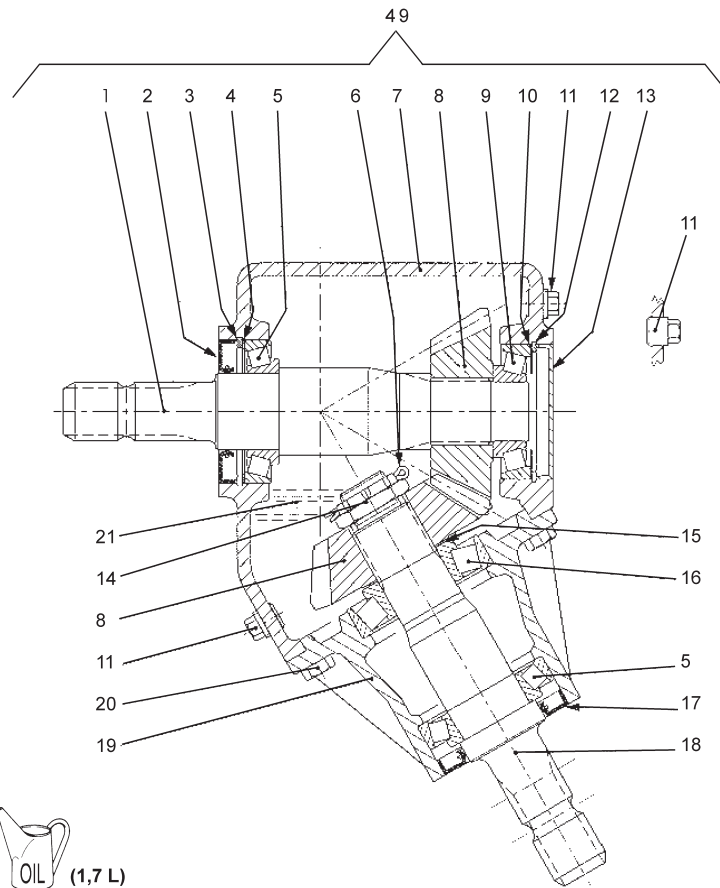
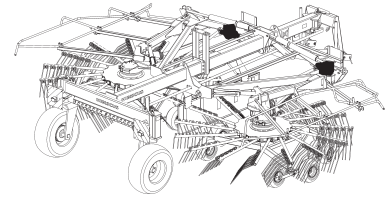
REF.	ONDERDEELNR. PART NUMBER REFERENCE TEILNUMMER	AANTAL QUANTITY QUANTITE ANZAHL	
------	--	--	--

1	4-1052-1972-0	2	
2	4-1052-1973-0	4	
3	4-1052-1987-0	5	
4	9-1030-0012*3	8	M8 DIN 985-8
5	9-1048-0005-6	44	A 8,4 DIN 9021 ST.
8	9-1113-0013*5	24	M8x16 DIN 933-8.8
9	9-1113-0014*6	12	M8x20 DIN 933-8.8
10	9-1113-0077*6	8	M16x35 DIN 933-8.8
11	9-1113-0301*6	4	M16x25 DIN 933-8.8
12	9-1113-0492*1	4	M16x40 DIN 933-10.9
13	9-1118-0013-0	12	
14	9-1154-0197-1	1	W2500-SD25SW-1010-36.83 = REF. Pag. 30
15	9-1154-0261-2	2	W2300-SC15SW-560-K33 = REF. Pag. 29
16	9-1154-0262-3	2	W2300-SC15SW-1550 = REF. Pag. 28

REF.	ONDERDEELNR. PART NUMBER REFERENCE TEILNUMMER	AANTAL QUANTITY QUANTITE ANZAHL	
------	--	--	--

# LELY

HIBISCUS	type number type number numéro de type Typnummer	vanaf serienummer as from serial number après numéro de serie ab Seriennummer
1015	4.1052.0010B1	3000000



B380-00-00

REF.	ONDERDEELNR. PART NUMBER REFERENCE TEILNUMMER	AANTAL QUANTITY QUANTITE ANZAHL	
------	--	--	--

1	0.291.3001.00	1	1"3/8
2	8.7.3.00331	1	45x85x10
3	9.1120.0012.4	1	85x3,0 DIN 472
4	0.709.7500.00	1	84.7
5	9.1002.0021.5	2	30209
6	8.4.7.01111	1	B4x55
7	0.291.0301.00	1	
8	0.291.5000.00	2	Z21 M5.43
9	8.0.9.00129	1	30307
10	0.267.7500.00	1	79.9
11	9.1131.0005.0	4	3/8"
12	9.1120.0011.3	1	80x2,5 DIN 472
13	8.7.0.00790	1	80x10
14	9.1031.0011*1	1	M30x1.5
15	0.244.7500.00	1	40.3x51.5
16	9.1002.0007.5	1	30308
17	8.7.3.01096	1	52x85x10
18	0.291.2000.00	1	1"3/8
19	0.291.1300.00	1	
20	8.1.1.00501	8	M10x22 8.8
21	9.1171.0042.4	(1,7L)	1L GX85W-140

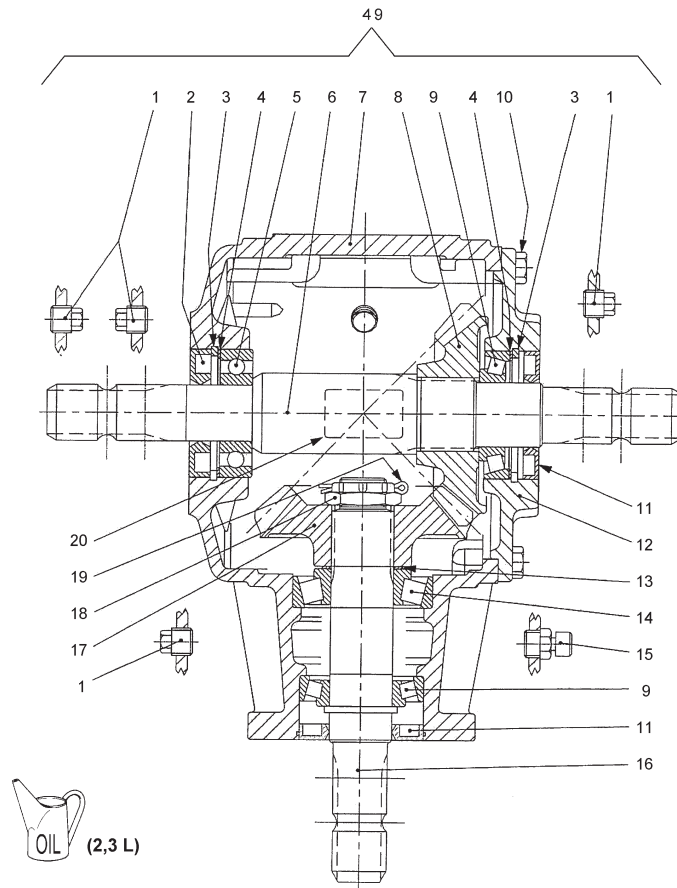
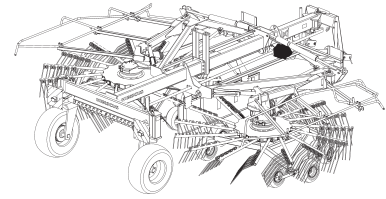
REF.	ONDERDEELNR. PART NUMBER REFERENCE TEILNUMMER	AANTAL QUANTITY QUANTITE ANZAHL	
------	--	--	--

49	9.1083.0054.6	2	= REF. 1-21
----	---------------	---	-------------



# LELY

HIBISCUS	type number type number numéro de type Typnummer	vanaf serienummer as from serial number après numéro de serie ab Seriennummer
1015	4.1052.0010B1	3000000



B381-00-00

REF.	ONDERDEELNR. PART NUMBER REFERENCE TEILNUMMER	AANTAL QUANTITY QUANTITE ANZAHL	
------	--	--	--

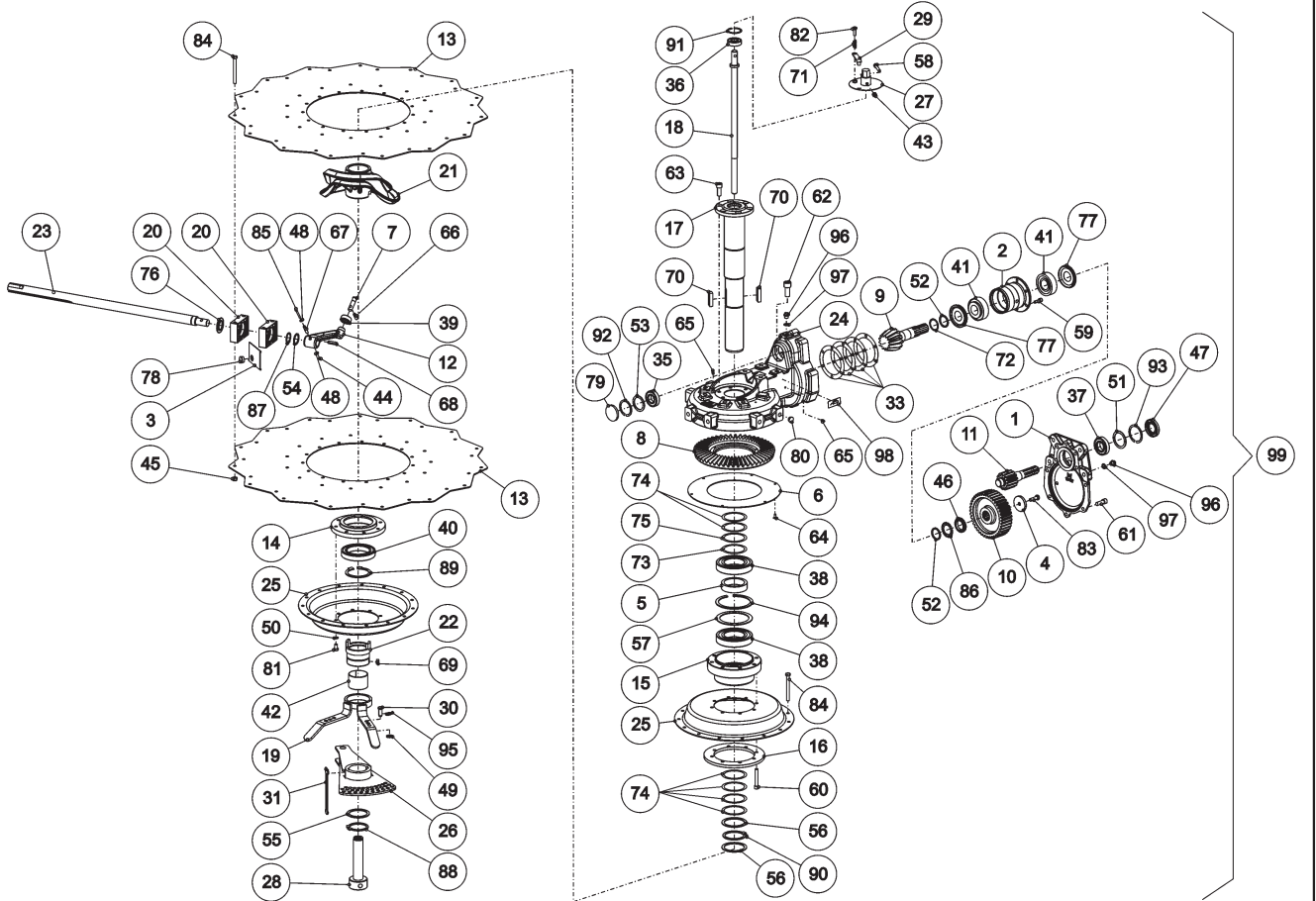
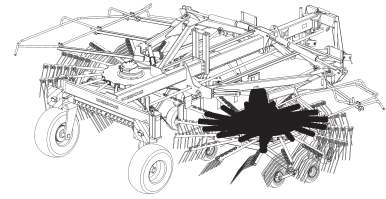
1	9.1131.0005.0	4	1"3/8
2	8.7.3.00081	1	35x80x10
3	8.5.2.01370	2	80 UNI 7438
4	0.267.7500.00	2	79.9
5	8.0.1.00049	1	6307
6	0.158.2001.00	1	1"3/8-1"3/8
7	0.290.0308.00	1	
8	0.290.6201.00	1	Z21 M.6.45
9	9.1002.0016.0	2	30208
10	9.1113.0029*0	8	M10x25 8.8
11	9.1042.0082.5	2	40x80x10
12	0.290.1367.00	1	
13	0.244.7500.00	1	51.5
14	9.1002.0007.5	1	30308
15	9.1150.0016.6	1	3/8"
16	0.290.2001.00	1	
17	0.290.5201.00	1	Z.21 M.6.45
18	9.1031.0011*1	1	M30x1.5
19	8.4.7.01111	1	B4x55
20	0.124.7101.00	1	

REF.	ONDERDEELNR. PART NUMBER REFERENCE TEILNUMMER	AANTAL QUANTITY QUANTITE ANZAHL	
------	--	--	--

49	9.1083.0052.4	1	= REF. 1-20
	9.1171.0042.4	(2,3L)	1L GX85W-140

# LELY

HIBISCUS	type number type number numéro de type Typnummer	vanaf serienummer as from serial number après numéro de serie ab Seriennummer
1015	4.1052.0010B1	3000000



B358-10-00

REF.	ONDERDEELNR. PART NUMBER REFERENCE TEILNUMMER	AANTAL QUANTITY QUANTITE ANZAHL
------	--	--

1	4-1047-0461-0	1
2	4-1047-0462-0	1
3	4-1047-0463-0	15
4	4-1047-0464-0	1
5	4-1047-0467-0	1
6	4-1047-0468-0	1
7	4-1047-0469-0	15
8	4-1047-0470-0	1
9	4-1047-0471-0	1
10	4-1047-0472-0	1 Z = 41
11	4-1047-0473-0	1 Z = 13
12	4-1047-0475-0	15
13	4-1047-0484-0	2
14	4-1047-0486-0	1
15	4-1047-0487-0	1
16	4-1047-0488-0	1
17	4-1047-0490-0	1
18	4-1047-0500-0	1
19	4-1047-0520-0	1
20	4-1052-0230-0	30
21	4-1052-0245-0	1
22	4-1052-0246-0	1
23	4-1052-0247-0	15
24	4-1052-0249-0	1
25	4-1052-0260-0	2

REF.	ONDERDEELNR. PART NUMBER REFERENCE TEILNUMMER	AANTAL QUANTITY QUANTITE ANZAHL
------	--	--

26	4-1052-0270-0	1
27	4-1052-0291-0	1
28	4-1052-0390-0	1
29	4-1052-1955-0	1
30	4-1052-1974-0	1
31	4-1052-1981-0	1
33	4-1211-0409-0	1
35	9-1001-0025-3	1 6207-2RS1
36	9-1001-0061-4	1 6305-2RS1
37	9-1001-0099-0	1 6208-2Z
38	9-1001-0146-5	2 6218-2RS1
39	9-1001-0147-6	15 SKF 305803 C-2Z
40	9-1001-0148-0	1 6020-2RS1
41	9-1002-0023-0	2 32309 BJ2/CL7C
42	9-1022-0048-5	1 PCM 808560 M
43	9-1030-0004*2	1 M10 DIN 985-8
44	9-1030-0011*2	15 M 6 DIN 985-8
45	9-1030-0024*1	60 M12 DIN 985-10
46	9-1035-0004-4	1
47	9-1042-0091-0	1 40x80x10
48	9-1048-0002-3	30 A 6,4 DIN 125-ST.
49	9-1048-0053-5	1 A 15 DIN 125-ST.
50	9-1051-0003-1	8 A12,5 DIN 6798

LELY

HIBISCUS

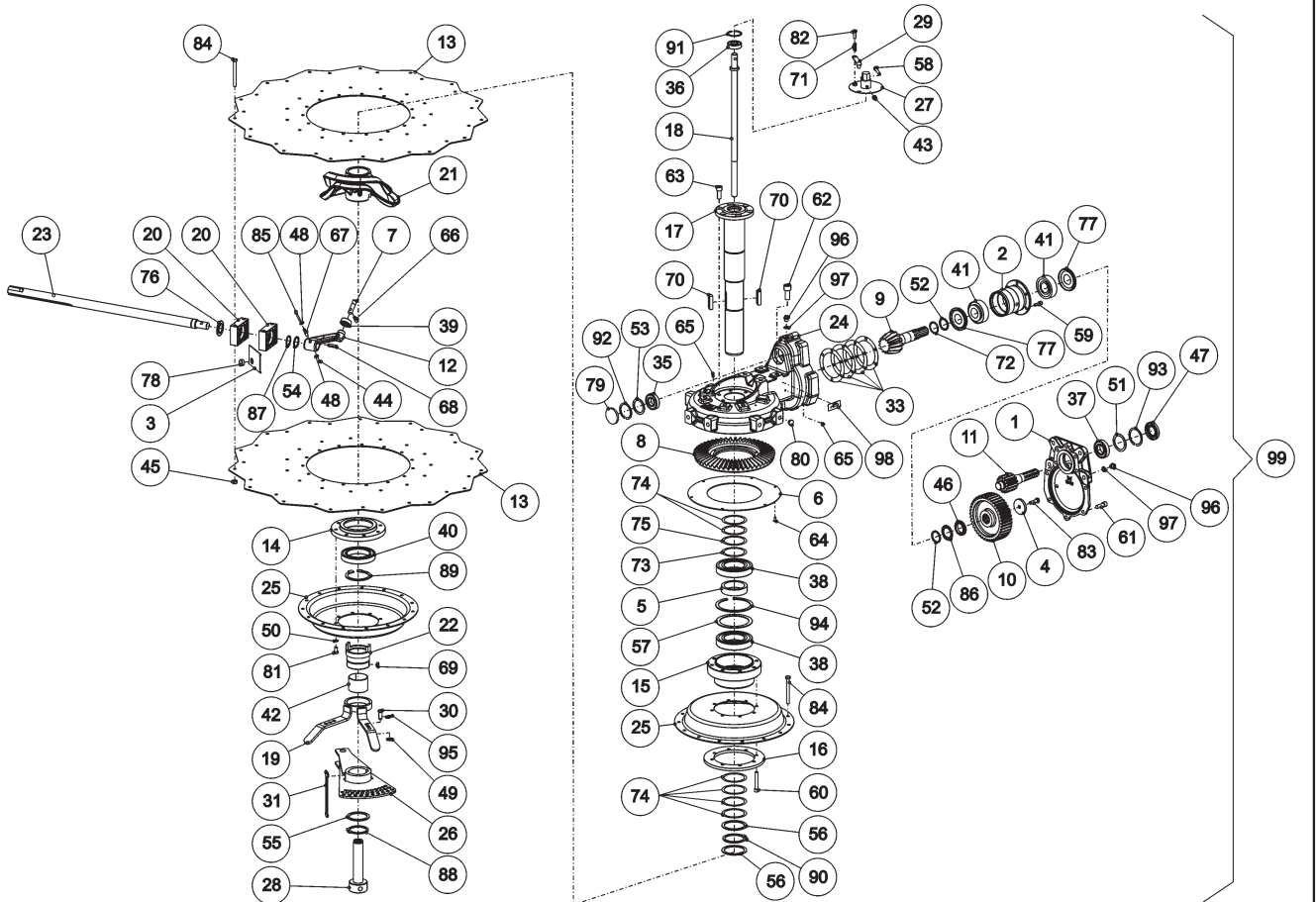
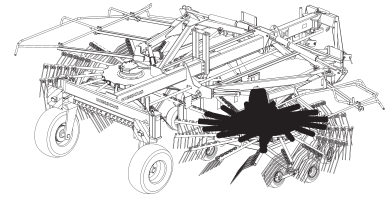
type nummer  
type number  
numéro de type  
Typnummer

1015

4.1052.0010B1

vanaf serienummer  
as from serial number  
après numéro de serie  
ab Seriennummer

3000000



B358-10-00

REF.	ONDERDEELNR. PART NUMBER REFERENCE TEILNUMMER	AANTAL QUANTITY QUANTITE ANZAHL	
------	--	--	--

51	9-1052-0003-0	1	S63x80x3 DIN 988
52	9-1052-0004-1	2	S45x55x3 DIN 988
53	9-1052-0008-5	1	S56x72x3 DIN 988
54	9-1052-0020-3	15	S40x50x2,5 DIN 988
55	9-1052-0023-6	1	S80x100x3,5 DIN 988
56	9-1052-0024-0	2	S90x110x3,5 DIN 988
57	9-1052-0025-1	1	S130x160x3,5 DIN 988
58	9-1057-0015-0	1	M10x60 DIN 912-8.8
59	9-1057-0018-3	6	M10x30 DIN 912-12.9
60	9-1057-0028-6	8	M12x80 DIN 912-12.9
61	9-1057-0071-0	10	M14x40 DIN 912-12.9
62	9-1057-0094-2	4	M20x45 DIN 912 12.9
63	9-1057-0095-3	6	M16x40 DIN 912-12.9
64	9-1057-0313-4	6	M8x16 DIN 7991
65	9-1068-0007-2	3	AM8x1,25
66	9-1070-0026-5	15	Ø10x40 DIN 1481
67	9-1070-0039-4	15	Ø10x50 DIN 1481
68	9-1071-0060-3	15	A10x8x45 DIN 6885
69	9-1071-0061-4	1	A10x8x22 DIN 6885
70	9-1071-0062-5	2	B22x14x63 DIN 6885
71	9-1090-0031-4	1	
72	9-1093-0063-5	1	45x55x1 DIN 988
74	4-1225-0143-0	1	
76	9-1106-0028-6	15	Z 008
77	9-1107-0015-6	2	32309 AK
78	9-1108-0021-4	15	

REF.	ONDERDEELNR. PART NUMBER REFERENCE TEILNUMMER	AANTAL QUANTITY QUANTITE ANZAHL	
------	--	--	--

79	9-1108-0072-0	1	
80	9-1108-0119-5	8	
81	9-1113-0047*4	8	M12x20 DIN 933-8.8
82	9-1113-0012*0	1	M10x30 DIN 933-8.8
83	9-1113-0155*0	1	M12x40 DIN 933-10.9
84	9-1113-0288*0	60	M12x120 DIN 931-10.9
85	9-1113-0346*1	15	M6x60 DIN 931-8.8
86	9-1118-0004-5	1	
87	9-1119-0026-5	15	40x2,5 DIN 471
88	9-1119-0045-3	1	80x4 DIN 471
89	9-1119-0047-5	1	100x4 DIN 471
90	9-1119-0048-6	1	90x4 DIN 471
91	9-1120-0005-4	1	62x2,00 DIN 472
92	9-1120-0009-1	1	72x2,50 DIN 472
93	9-1120-0011-3	1	80x2,50 DIN 472
94	9-1120-0035-6	1	160x4 DIN 472
95	9-1123-0011-0	1	4,5x6
96	9-1131-0009-4	2	M16x1,5 DIN 910
97	9-1137-0400-2	2	
98	9-1170-0205-0	3	
99	4-1052-0250-0	1	= REF.1-98

LELY

HIBISCUS

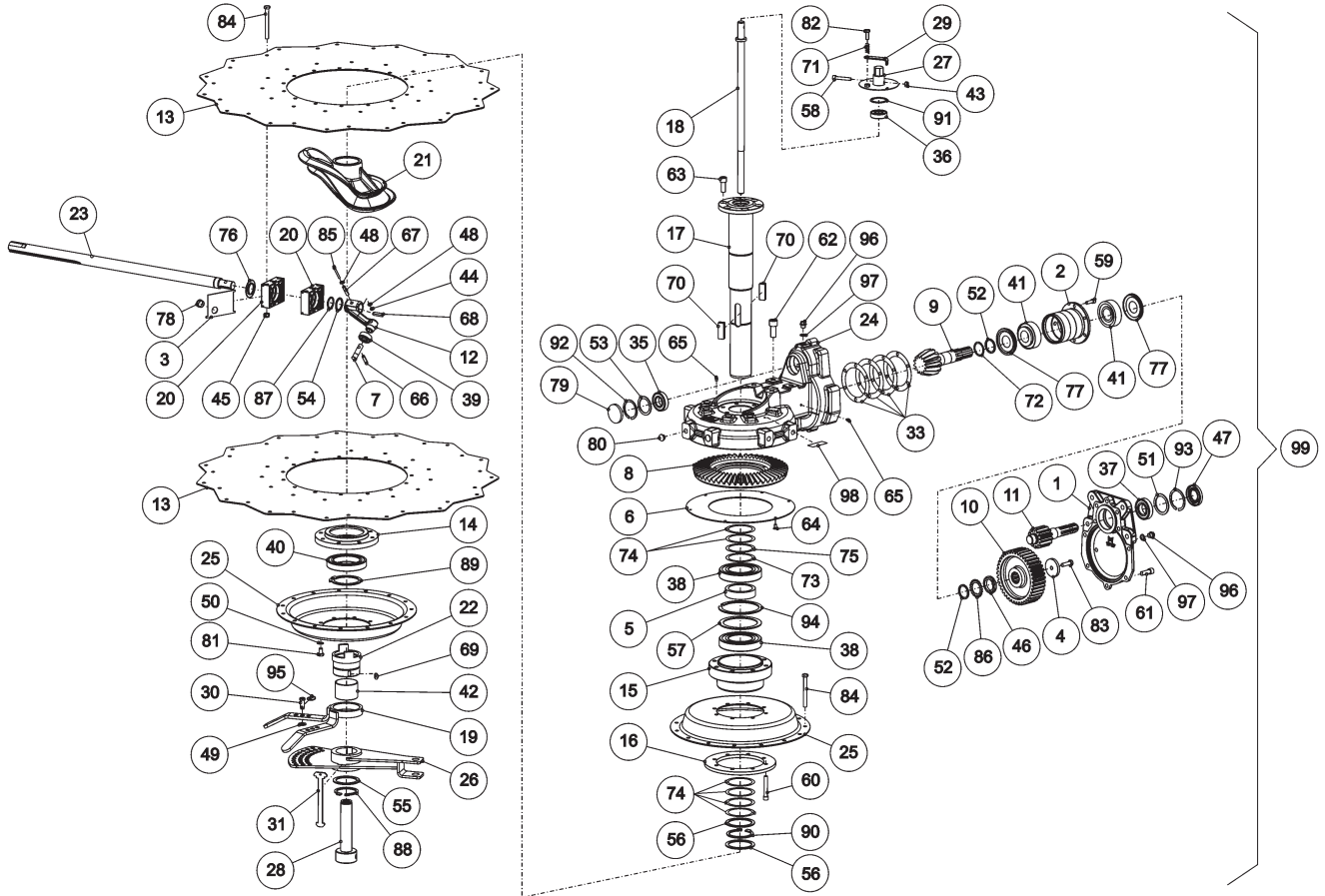
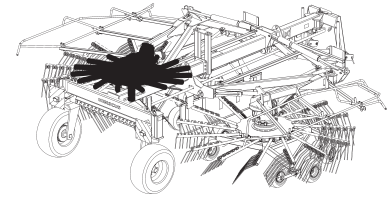
type nummer  
type number  
numéro de type  
Typnummer

1015

4.1052.0010B1

vanaf serienummer  
as from serial number  
après numéro de série  
ab Seriennummer

3000000



B358-11-00

REF.	ONDERDEELNR. PART NUMBER REFERENCE TEILNUMMER	AANTAL QUANTITY QUANTITE ANZAHL
------	--	--

1	4-1047-0461-0	1
2	4-1047-0462-0	1
3	4-1047-0463-0	15
4	4-1047-0464-0	1
5	4-1047-0467-0	1
6	4-1047-0468-0	1
7	4-1047-0469-0	15
8	4-1047-0470-0	1
9	4-1047-0471-0	1
10	4-1047-0472-0	1 Z = 41
11	4-1047-0473-0	1 Z = 13
12	4-1047-0475-0	15
13	4-1047-0484-0	2
14	4-1047-0486-0	1
15	4-1047-0487-0	1
16	4-1047-0488-0	1
17	4-1047-0490-0	1
18	4-1047-0500-0	1
19	4-1047-0520-0	1
20	4-1052-0230-0	30
21	4-1052-0245-0	1
22	4-1052-0246-0	1
23	4-1052-0247-0	15
24	4-1052-0249-0	1
25	4-1052-0260-0	2

REF.	ONDERDEELNR. PART NUMBER REFERENCE TEILNUMMER	AANTAL QUANTITY QUANTITE ANZAHL
------	--	--

26	4-1052-0270-0	1
27	4-1052-0291-0	1
28	4-1052-0390-0	1
29	4-1052-1955-0	1
30	4-1052-1974-0	1
31	4-1052-1981-0	1
33	4-1211-0409-0	1
35	9-1001-0025-3	1 6207-2RS1
36	9-1001-0061-4	1 6305-2RS1
37	9-1001-0099-0	1 6208-2Z
38	9-1001-0146-5	2 6218-2RS1
39	9-1001-0147-6	15 305803 C-2Z
40	9-1001-0148-0	1 6020-2RS1
41	9-1002-0023-0	2 32309 BJ2/CL7C
42	9-1022-0048-5	1 PCM 808560 M
43	9-1030-0004*2	1 M10 DIN 985-8
44	9-1030-001*2	15 M6 DIN 985-8
45	9-1030-0024*1	60 M12 DIN 985-10
46	9-1035-0004-4	1
47	9-1042-0091-0	1 40x80x10
48	9-1048-0002-3	30 A 6,4 DIN 125-ST.
49	9-1048-0053-5	1 A15 DIN 125-ST.
50	9-1051-0003-1	8 A12,5 DIN 6798

LELY

HIBISCUS

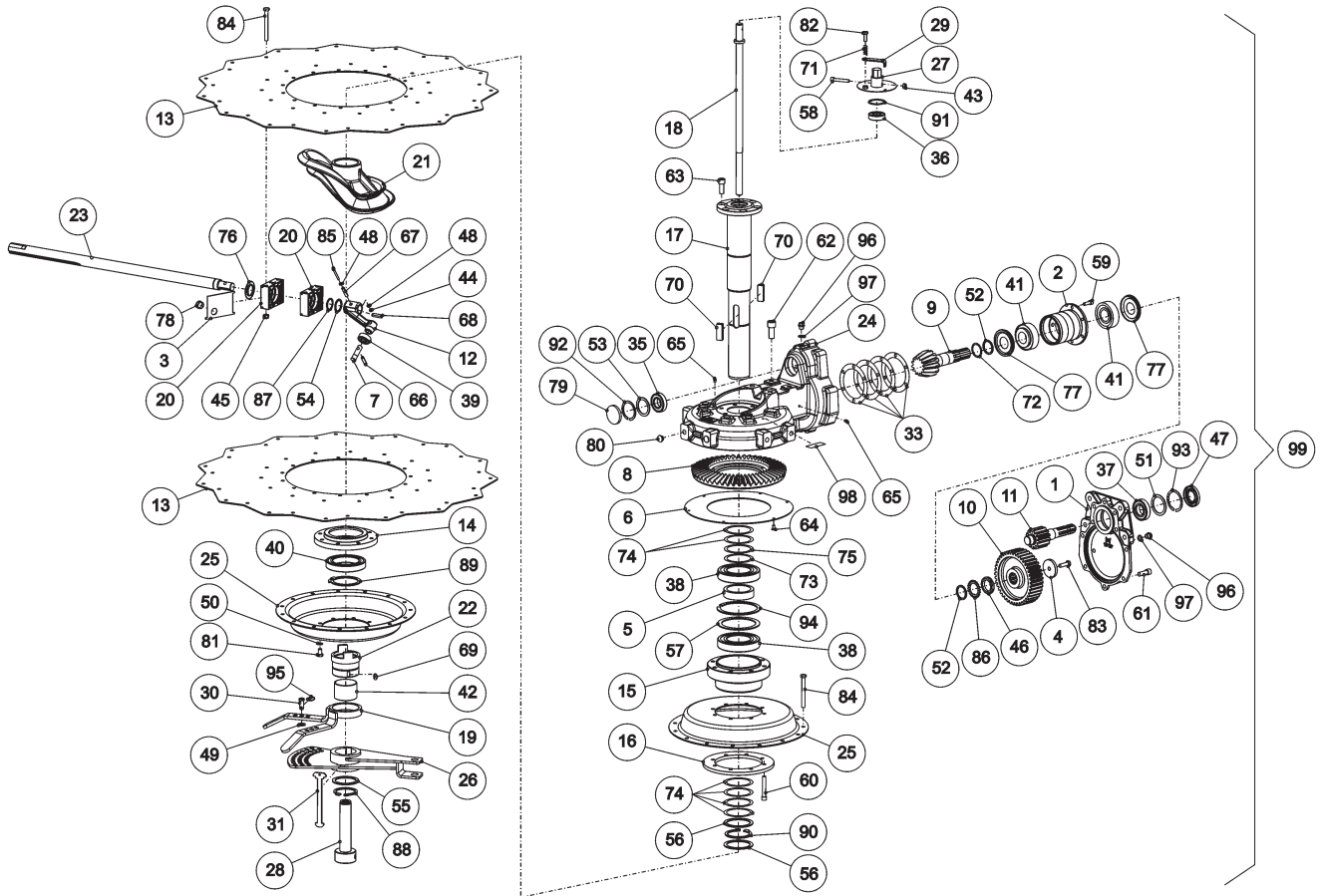
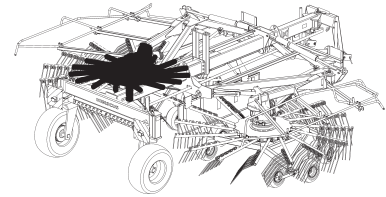
type nummer  
type number  
numéro de type  
Typnummer

1015

4.1052.0010B1

vanaf serienummer  
as from serial number  
après numéro de serie  
ab Seriennummer

3000000



B358-11-00

REF.	ONDERDEELNR. PART NUMBER REFERENCE TEILNUMMER	AANTAL QUANTITY QUANTITE ANZAHL	
------	--	--	--

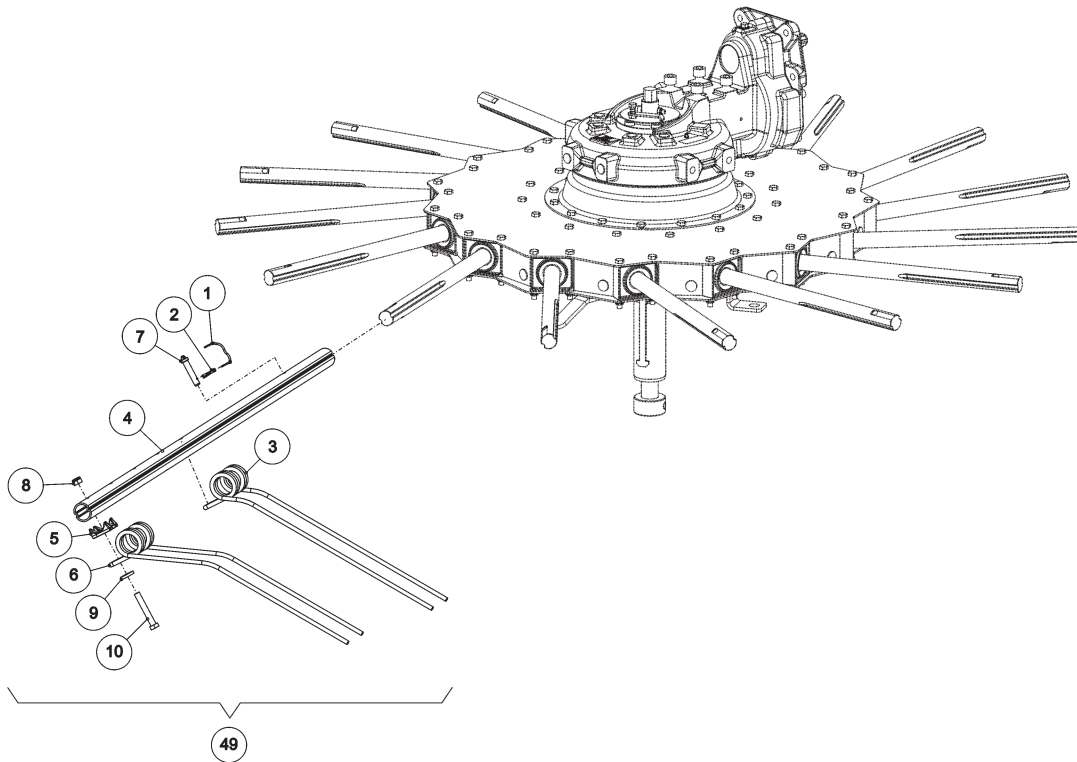
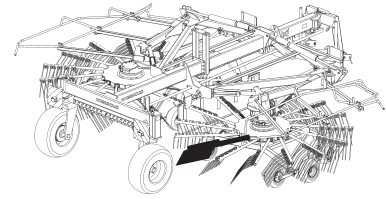
51	9-1052-0003-0	1	S63x80x3 DIN 988
52	9-1052-0004-1	2	S45x55x3 DIN 988
53	9-1052-0008-5	1	S56x72x3 DIN 988
54	9-1052-0020-3	15	S40x50x2,5 DIN 988
55	9-1052-0023-6	1	S80x100x3,5 DIN 988
56	9-1052-0024-0	2	S90x110x3,5 DIN 988
57	9-1052-0025-1	1	S130x160x3,5 DIN 988
58	9-1057-0015-0	1	M10x60 DIN 912-8.8
59	9-1057-0018-3	6	M10x30 DIN 912-12.9
60	9-1057-0028-6	8	M12x80 DIN 912-12.9
61	9-1057-0071-0	10	M14x40 DIN 912-12.9
62	9-1057-0094-2	4	M20x45 DIN 912 12.9
63	9-1057-0095-3	6	M16x40 DIN 912-12.9
64	9-1057-0313-4	6	M8x16 DIN 7991
65	9-1068-0007-2	3	AM 8x1,25
66	9-1070-0026-5	15	Ø10x40 DIN 1481
67	9-1070-0039-4	15	Ø10x50 DIN 1481
68	9-1071-0060-3	15	A10x8x45 DIN 6885
69	9-1071-0061-4	1	A10x8x22 DIN 6885
70	9-1071-0062-5	2	B22x14x63 DIN 6885
71	9-1090-0031-4	1	
72	9-1093-0063-5	1	45x55x1 DIN 988
74	4-1225-0143-0	1	
76	9-1106-0028-6	15	Z 008
77	9-1107-0015-6	2	32309 AK
78	9-1108-0021-4	15	

REF.	ONDERDEELNR. PART NUMBER REFERENCE TEILNUMMER	AANTAL QUANTITY QUANTITE ANZAHL	
------	--	--	--

79	9-1108-0072-0	1	
80	9-1108-0119-5	8	
81	9-1113-0047*4	8	M12x20 DIN 933-8.8
82	9-1113-0120*0	1	M10x30 DIN 933-8.8
83	9-1113-0155*0	1	M12x40 DIN 933-10.9
84	9-1113-0288*0	60	M12x120 DIN 931-10.9
85	9-1113-0346*1	15	M6x60 DIN 931-8.8
86	9-1118-0004-5	1	
87	9-1119-0026-5	15	40x2,5 DIN 471
88	9-1119-0045-3	1	80x4 DIN 471
89	9-1119-0047-5	1	100x4 DIN 471
90	9-1119-0048-6	1	90x4 DIN 471
91	9-1120-0005-4	1	62x2,00 DIN 472
92	9-1120-0009-1	1	72x2,50 DIN 472
93	9-1120-0011-3	1	80x2,50 DIN 472
94	9-1120-0035-6	1	160x4 DIN 472
95	9-1123-0011-0	1	4,5x6
96	9-1131-0009-4	2	M16x1,5 DIN 910
97	9-1137-0400-4	2	
98	9-1170-0205-0	3	
99	4-1052-0200-0	1	= REF. 1-98

LELY

HIBISCUS	type number type number numéro de type Typnummer	vanaf serienummer as from serial number après numéro de série ab Seriennummer
1015	4.1052.0010B1	3000000



B330-08-00

REF.	ONDERDEELNR. PART NUMBER REFERENCE TEILNUMMER	AANTAL QUANTITY QUANTITE ANZAHL
------	--	--

1	4-1042-0557-0	1
2	4-1042-0558-0	1
3	4-1052-0373-0	1
4	4-1052-0374-0	1
5	4-1052-0375-0	5
6	4-1052-0378-0	4
7	4-1052-1779-0	1
8	9-1030-0015*6	5
9	9-1048-0109-5	5
10	9-1113-0505*0	5

4,5x6

M14 DIN 985-8  
A15 DIN 7349  
M14x90 DIN 931-10.9

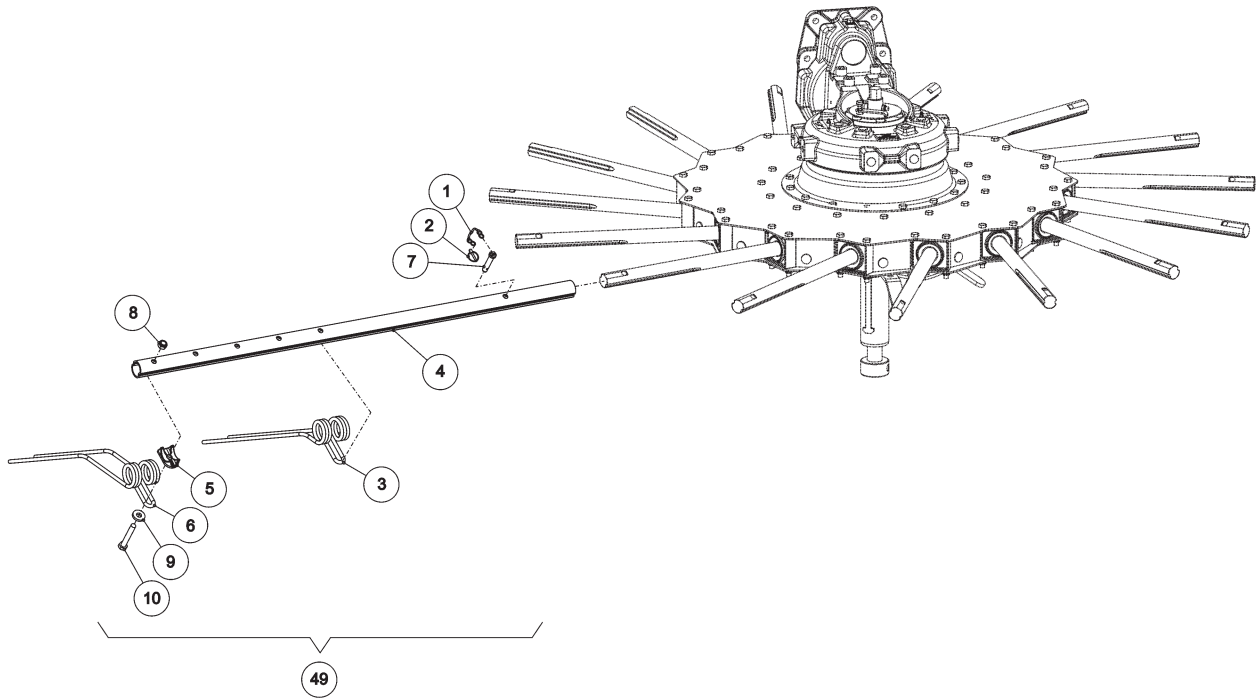
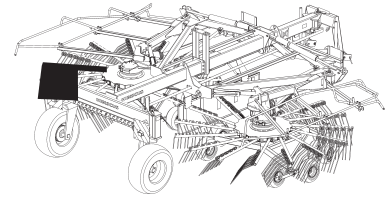
REF.	ONDERDEELNR. PART NUMBER REFERENCE TEILNUMMER	AANTAL QUANTITY QUANTITE ANZAHL
------	--	--

49 4-1052-0361-0 15 = REF. 1-10



# LELY

HIBISCUS	type number type number numéro de type Typnummer	vanaf serienummer as from serial number après numéro de serie ab Seriennummer
1015	4.1052.0010B1	3000000



B330-09-00

REF.	ONDERDEELNR. PART NUMBER REFERENCE TEILNUMMER	AANTAL QUANTITY QUANTITE ANZAHL
------	--	--

1	4-1042-0557-0	1
2	4-1042-0558-0	1
3	4-1052-0373-0	1
4	4-1052-0374-0	1
5	4-1052-0375-0	5
6	4-1052-0378-0	4
7	4-1052-1779-0	1
8	9-1030-0015*6	5
9	9-1048-0109-5	5
10	9-1113-0505*0	5

4,5x 6

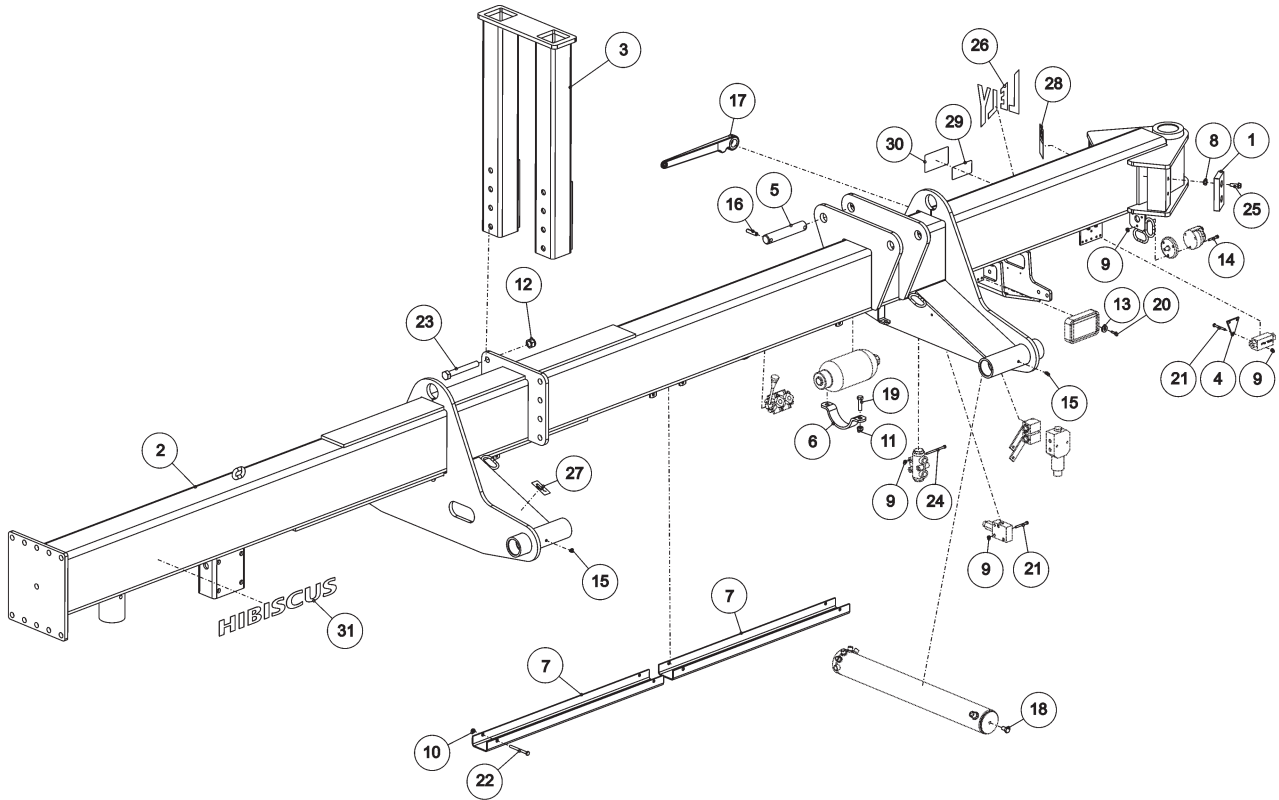
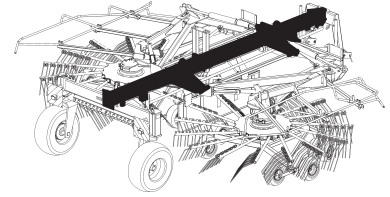
M14 DIN 985-8  
A15 DIN 7349  
M14x90 DIN 931-10.9

REF.	ONDERDEELNR. PART NUMBER REFERENCE TEILNUMMER	AANTAL QUANTITY QUANTITE ANZAHL
------	--	--

49 4-1052-0371-0 15 = REF. 1-10

# LELY

HIBISCUS	type number type number numéro de type Typnummer	vanaf serienummer as from serial number après numéro de serie ab Seriennummer
1015	4.1052.0010B1	3000000



B350-04-00

REF.	ONDERDEELNR. PART NUMBER REFERENCE TEILNUMMER	AANTAL QUANTITY QUANTITE ANZAHL
------	--	--

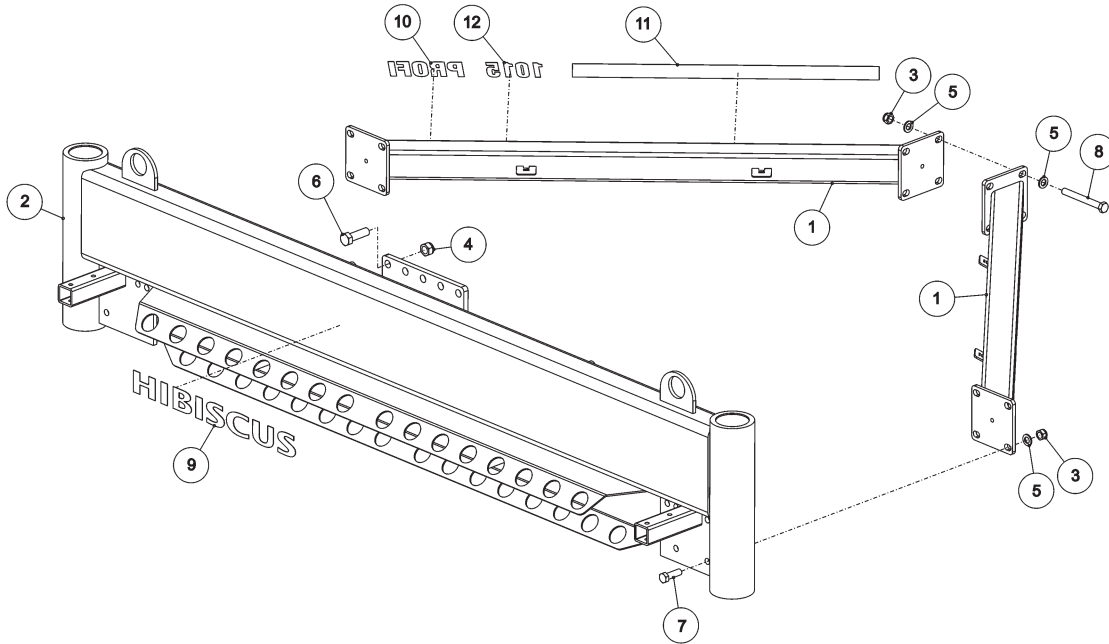
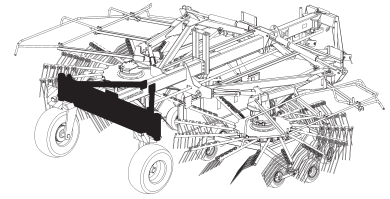
1	4-1043-0337-0	2	
2	4-1052-1070-0	1	
3	4-1052-1200-0	1	
4	4-1052-1984-0	1	
5	4-1052-1995-0	2	
6	4-1258-0248-0	1	40x8x121
7	4-1259-1960-0	2	
8	9-1030-0004*2	4	M10 DIN 985-8
9	9-1030-0011*2	13	M6 DIN 985-8
10	9-1030-0012*3	4	M8 DIN 985-8
11	9-1030-0013*4	2	M12 DIN 985-8
12	9-1030-0017*1	8	M20 DIN 985-8
13	9-1048-0062-0	2	A10 DIN 7349-ST.
14	9-1057-0076-5	3	M6x40 DIN 912-A2
15	9-1068-0007-2	4	AM8x1,25
16	9-1070-0030-2	4	Ø12x50 DIN 1481
17	9-1074-0003-6	1	
18	9-1113-0047*4	2	M12x20 DIN 933-8.8
19	9-1113-0054*4	2	M12x45 DIN 931-8.8
20	9-1113-0127*0	2	M6x20 DIN 933-8.8
21	9-1113-0211*0	5	M6x55 DIN 931-8.8
22	9-1113-0303*1	4	M8x90 DIN 931-8.8
23	9-1113-0471*5	8	M20x150 DIN 931 A2-70
24	9-1113-0487*0	3	M6x90 DIN 931-10.9
25	9-1114-0009-0	4	M10x30 8,8

REF.	ONDERDEELNR. PART NUMBER REFERENCE TEILNUMMER	AANTAL QUANTITY QUANTITE ANZAHL
------	--	--

26	9-1170-0113-6	2
27	9-1170-0205-0	4
28	9-1170-0437-1	2
29	9-1170-0481-3	2
30	9-1170-0482-4	2
31	9-1170-0495-3	2



HIBISCUS	type nummer type number numéro de type Typnummer	vanaf serienummer as from serial number après numéro de serie ab Seriennummer
1015	4.1052.0010B1	3000000



B351-03-00

REF.	ONDERDEELNR. PART NUMBER REFERENCE TEILNUMMER	AANTAL QUANTITY QUANTITE ANZAHL
------	--	--

1	4-1052-1010-0	2	
2	4-1052-1050-0	1	
3	9-1030-0014*5	12	M16 DIN 985-8
4	9-1030-0017*1	10	M20 DIN 985 8
5	9-1048-0015*2	16	A17 DIN 125
6	9-1113-0093*1	10	M20x65 DIN 931
7	9-1113-0121*1	8	M16x50 DIN 933-8.8
8	9-1113-0133*6	4	M16x140 DIN 931-8.8
9	9-1170-0495-3	1	
10	9-1170-0604-0	2	
11	9-1170-0607-3	2	
12	9-1170-0619-1	2	

REF.	ONDERDEELNR. PART NUMBER REFERENCE TEILNUMMER	AANTAL QUANTITY QUANTITE ANZAHL
------	--	--

# LELY

**HIBISCUS**

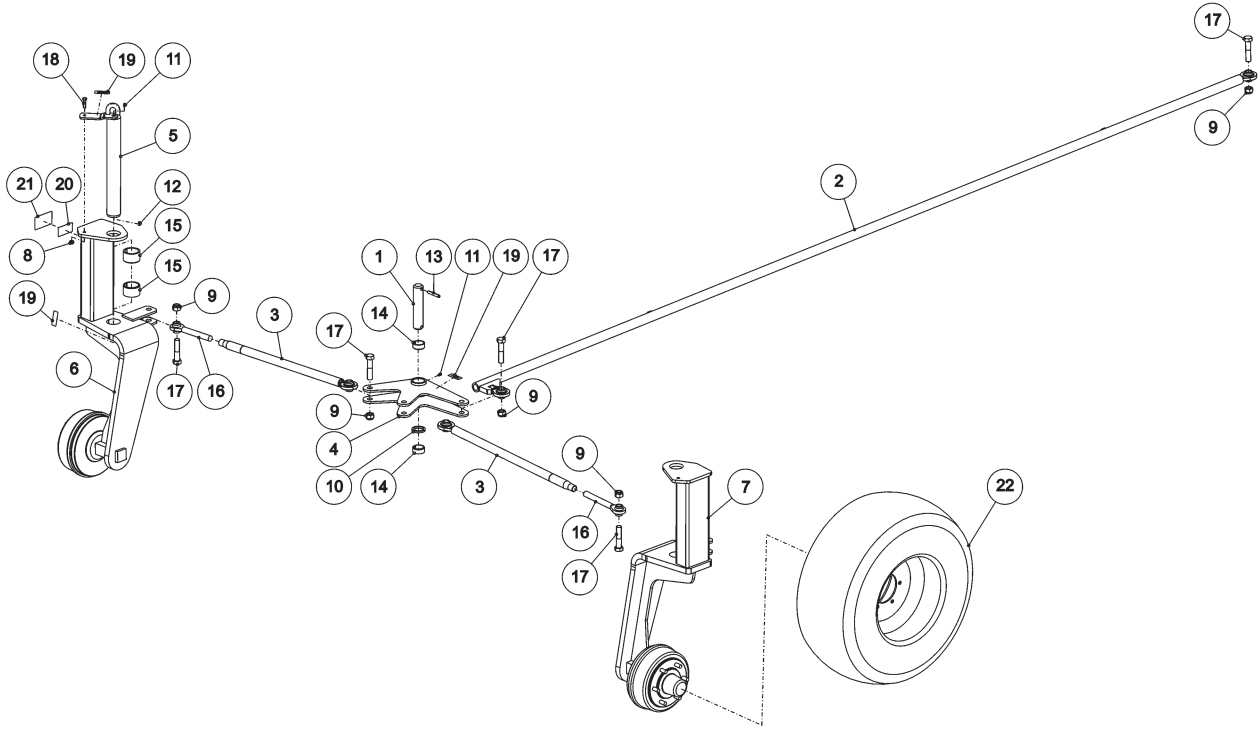
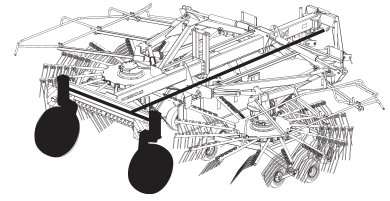
 type number  
 type number  
 numéro de type  
 Typnummer

 vanaf serienummer  
 as from serial number  
 après numéro de serie  
 ab Seriennummer

1015

4.1052.0010B1

3000000



B351-04-00

REF.	ONDERDEELNR. PART NUMBER REFERENCE TEILNUMMER	AANTAL QUANTITY QUANTITE ANZAHL
------	--	--

1	4-1048-1549-0	1
2	4-1052-1130-0	1
3	4-1052-1150-0	2
4	4-1052-1160-0	1
5	4-1052-1170-0	2
6	4-1052-1180-0	1
7	4-1052-1190-0	1
8	9-1030-0013*4	2
9	9-1036-0050-6	6
10	9-1048-0048-0	1
11	9-1068-0007-2	3
12	9-1068-0016-4	2
13	9-1070-0051-2	2
14	9-1077-0016-2	2
15	9-1077-0017-3	4
16	9-1087-0014-4	2
17	9-1112-0049-0	6
18	9-1113-0054*4	2
19	9-1170-0205-0	5
20	9-1170-0481-3	2
21	9-1170-0482-4	2
22	9-1175-0036-1	2

REF.	ONDERDEELNR. PART NUMBER REFERENCE TEILNUMMER	AANTAL QUANTITY QUANTITE ANZAHL
------	--	--

M12 DIN 985-8

51 DIN 1441

AM 8x1,25

DIN 71412 CM 8

Ø13x80 DIN 1481

EG 50/60x25 DIN 1498

EG 70/85x50 DIN 1498

1 1/8"

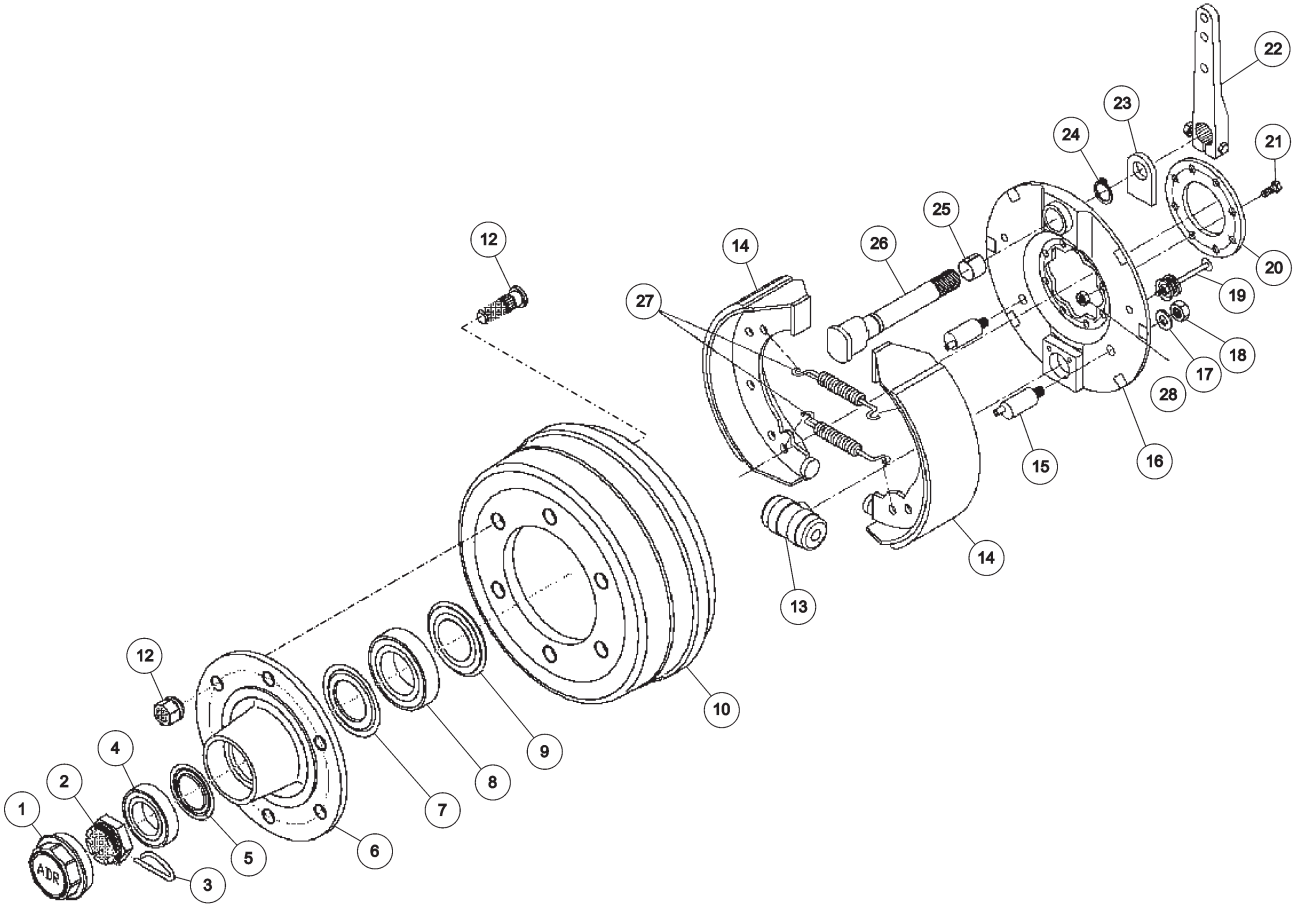
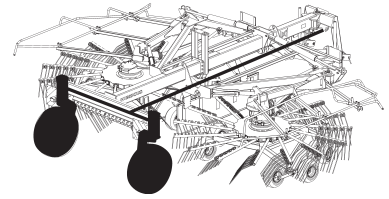
1"x4 1/2"

M12x45 DIN 931-8.8

12 PLY



HIBISCUS	type number type number numéro de type Typnummer	vanaf serienummer as from serial number après numéro de serie ab Seriennummer
1015	4.1052.0010B1	3000000



B351-10-00

REF.	ONDERDEELNR. PART NUMBER REFERENCE TEILNUMMER	AANTAL QUANTITY QUANTITE ANZAHL
------	--	--

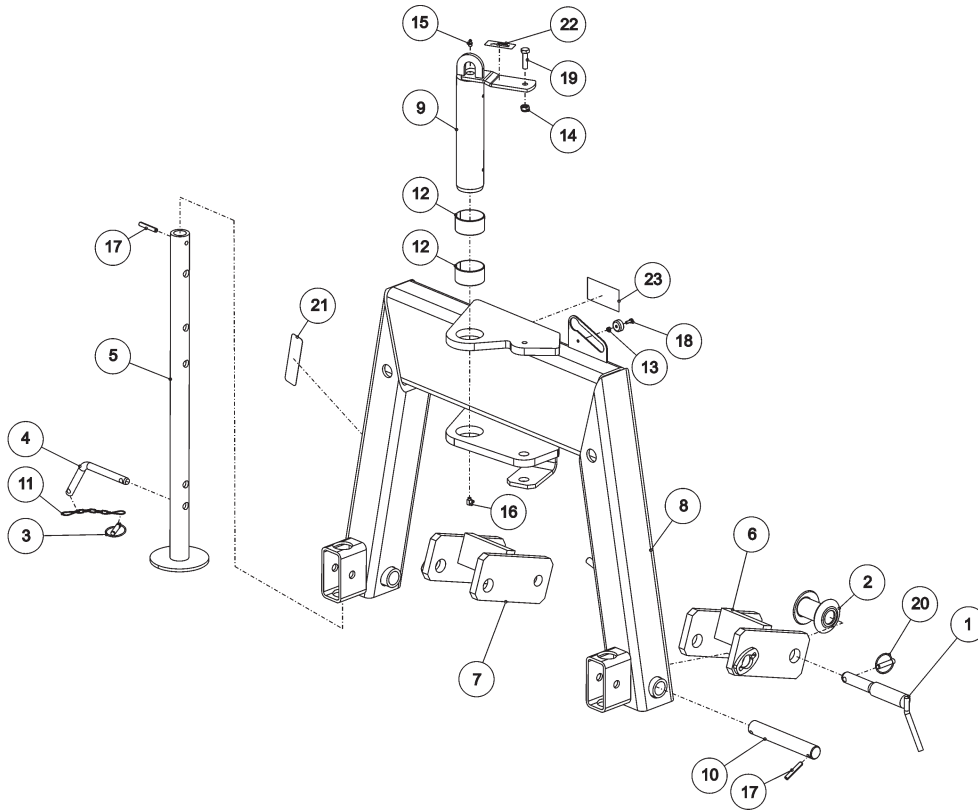
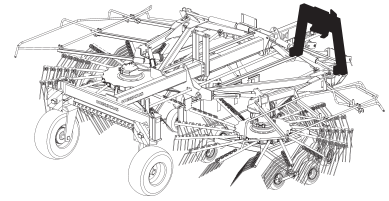
1		1
2		1
3		1
4		1
5		1
6		1
7		1
8		1
9		1
10		1
11		6
12		6
13		1
14		2
15		2
16		1
17		2
18		2
19		2
20		1
21		8
22		1
23		1
24		1
25		1

REF.	ONDERDEELNR. PART NUMBER REFERENCE TEILNUMMER	AANTAL QUANTITY QUANTITE ANZAHL
------	--	--

26		1
27		2
28		8



HIBISCUS	type number type number numéro de type Typnummer	vanaf serienummer as from serial number après numéro de serie ab Seriennummer
1015	4.1052.0010B1	3000000



B334-04-00

REF.	ONDERDEELNR. PART NUMBER REFERENCE TEILNUMMER	AANTAL QUANTITY QUANTITE ANZAHL
------	--	--

1	1-1655-0530-0	2
2	1-1655-0680-0	2
3	4-1033-0689-0	2
4	4-1040-0838-0	2
5	4-1040-0951-0	2
6	4-1052-0961-0	1
7	4-1052-0970-0	1
8	4-1052-0980-0	1
9	4-1052-1210-0	1
10	4-1052-1982-0	2
11	4-1241-1029-0	2
12	9-1022-0039-3	2
13	9-1030-0011*2	1
14	9-1030-0013*4	1
15	9-1068-0007-2	1
16	9-1068-0016-4	1
17	9-1070-0028-0	6
18	9-1113-0003*2	1
19	9-1113-0054*4	1
20	9-1123-0002-5	2
21	9-1170-0125-4	1
22	9-1170-0205-0	1
23	9-1170-0408-0	1

REF.	ONDERDEELNR. PART NUMBER REFERENCE TEILNUMMER	AANTAL QUANTITY QUANTITE ANZAHL
------	--	--

Ø11x8

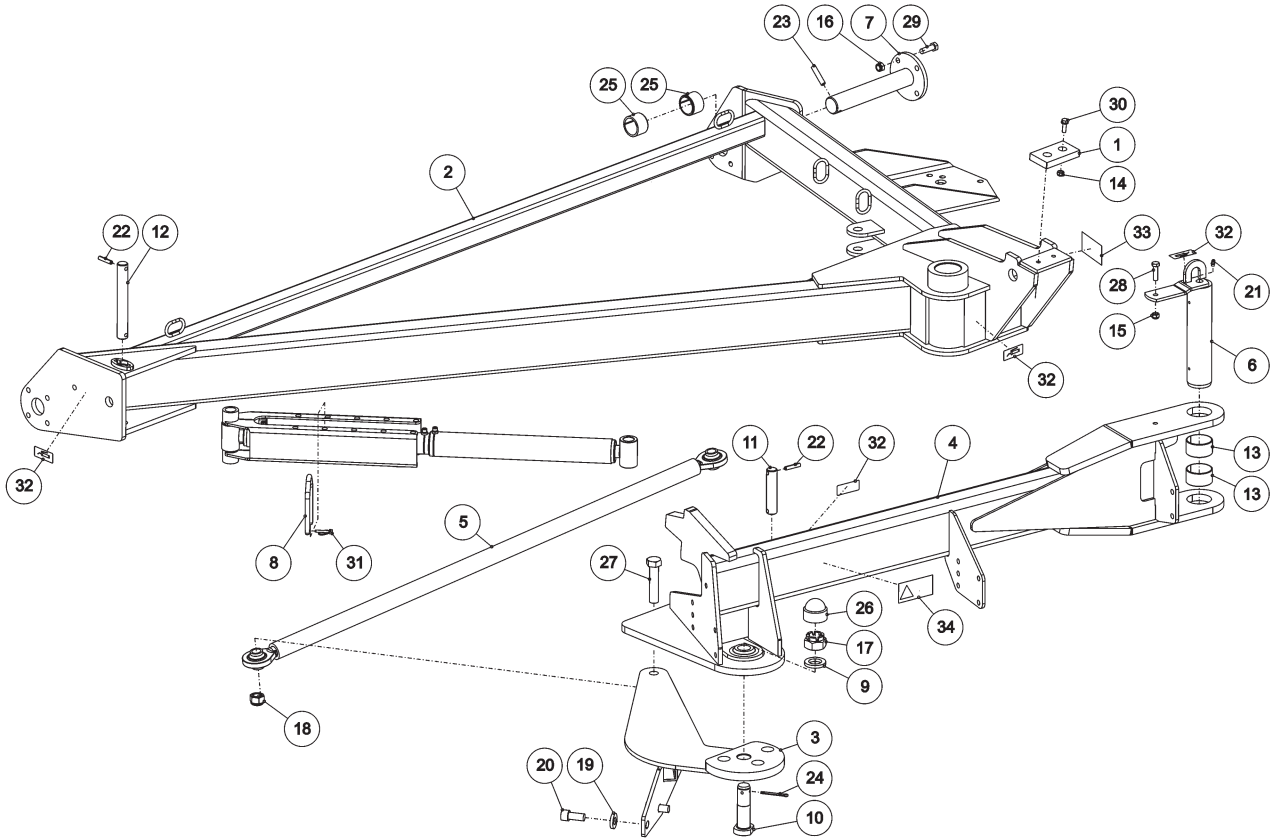
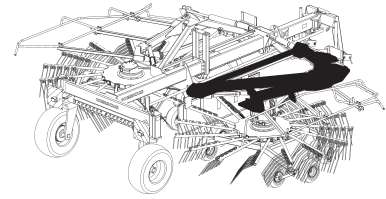
707540  
M6 DIN 985-8  
M12 DIN 985-8  
AM8x1,25

DIN 71412 CM 8  
Ø10x60 DIN 1481  
M6x16 DIN 933-8.8  
M12x45 DIN 931-8.8  
Ø11x8





HIBISCUS	type nummer type number numéro de type Typnummer	vanaf serienummer as from serial number après numéro de serie ab Seriennummer
1015	4.1052.0010B1	3000000



B352-05-00

REF.	ONDERDEELNR. PART NUMBER REFERENCE TEILNUMMER	AANTAL QUANTITY QUANTITE ANZAHL
------	--	--

1	4-1043-0337-0	1
2	4-1052-0550-0	1
3	4-1052-0570-0	1
4	4-1052-0650-0	1
5	4-1052-0700-0	1
6	4-1052-1210-0	1
7	4-1052-1230-0	2
8	4-1052-1957-0	1
9	4-1052-1958-0	1
10	4-1052-1983-0	1
11	4-1052-1989-0	1
12	4-1052-1997-0	1
13	9-1022-0039-3	2
14	9-1030-0004*2	2
15	9-1030-0013*4	1
16	9-1030-0015*6	8
17	9-1031-0015-5	1
18	9-1036-0050-6	2
19	9-1048-0108-4	2
20	9-1057-0094-2	2
21	9-1068-0007-2	1
22	9-1070-0039-4	4
23	9-1070-0078-1	2
24	9-1072-0011-2	1
25	9-1077-0008-1	4

REF.	ONDERDEELNR. PART NUMBER REFERENCE TEILNUMMER	AANTAL QUANTITY QUANTITE ANZAHL
------	--	--

26	9-1108-0120-6	1
27	9-1112-0049-0	2
28	9-1113-0054*4	1
29	9-1113-0069*5	8
30	9-1114-0009-0	2
31	9-1123-0003-6	1
32	9-1170-0205-0	4
33	9-1170-0407-6	1
34	9-1170-0420-5	1

1" x 4 1/2" - 8.8  
M12x45 DIN 931-8.8  
M14x45 DIN 933-8.8  
M10x30 8.8  
Ø6x6

LELY

## HIBISCUS

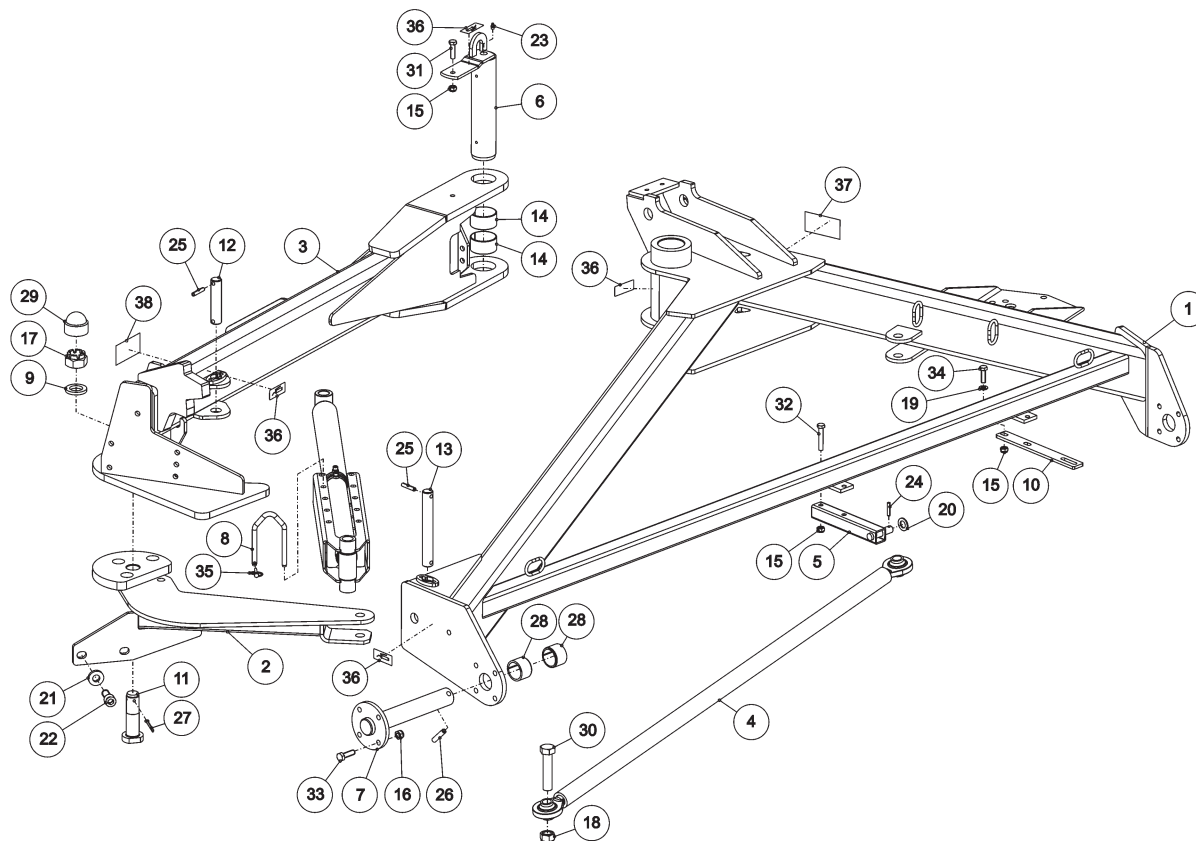
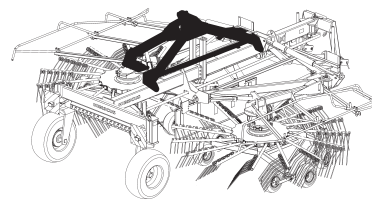
type number  
type number  
numéro de type  
Typnummer

1015

4.1052.0010B1

vanaf serienummer  
as from serial number  
après numéro de serie  
ab Seriennummer

3000000



B352-06-00

REF.	ONDERDEELNR. PART NUMBER REFERENCE TEILNUMMER	AANTAL QUANTITY QUANTITE ANZAHL
------	--	--

1	4-1052-0500-0	1
2	4-1052-0580-0	1
3	4-1052-0600-0	1
4	4-1052-0700-0	1
5	4-1052-0820-0	1
6	4-1052-1210-0	1
7	4-1052-1230-0	2
8	4-1052-1957-0	1
9	4-1052-1958-0	1
10	4-1052-1978-0	1
11	4-1052-1983-0	1
12	4-1052-1989-0	1
13	4-1052-1997-0	1
14	9-1022-0039-3	2
15	9-1030-0013*4	5
16	9-1030-0015*6	8
17	9-1031-0015-5	1
18	9-1036-0050-6	2
19	9-1048-0012-6	2
20	9-1048-0019-6	1
21	9-1048-0108-4	2
22	9-1057-0094-2	2
23	9-1068-0007-2	1
24	9-1070-0021-0	1
25	9-1070-0039-4	4
	SKF 707540	
	M12 DIN 985-8	
	M14 DIN 985-8	
	M36x1,5 DIN 935-10	
	UNC 1"-6 EV	
	A13 DIN 125	
	A21 DIN 125	
	21 DIN 7349	
	M20x45 DIN 912-12 0.9	
	AM 8 X 1.25	
	Ø8x40 DIN 1481	
	Ø10x50 DIN 1481	

REF.	ONDERDEELNR. PART NUMBER REFERENCE TEILNUMMER	AANTAL QUANTITY QUANTITE ANZAHL
------	--	--

26	9-1070-0078-1	2
27	9-1072-0011-2	1
28	9-1077-0008-1	4
29	9-1108-0120-6	1
30	9-1112-0049-0	2
31	9-1113-0054*4	1
32	9-1113-0059*2	2
33	9-1113-0069*5	8
34	9-1113-0118*5	2
35	9-1123-0003-6	1
36	9-1170-0205-0	4
37	9-1170-0407-6	1
38	9-1170-0420-5	1
	Ø13x60 DIN 1481	
	6,3x63 DIN 94	
	EG 50/60x40 DIN 149 8	
	GPN 1000-020657	
	UNC 1"x4 1/2"- 8.8	
	M12x45 DIN 931-88	
	M12x70 DIN 931-8.8	
	M14x45 DIN 933-8.8	
	M12x40 DIN 933-8.8	
	Ø6x6	

# LELY

**HIBISCUS**

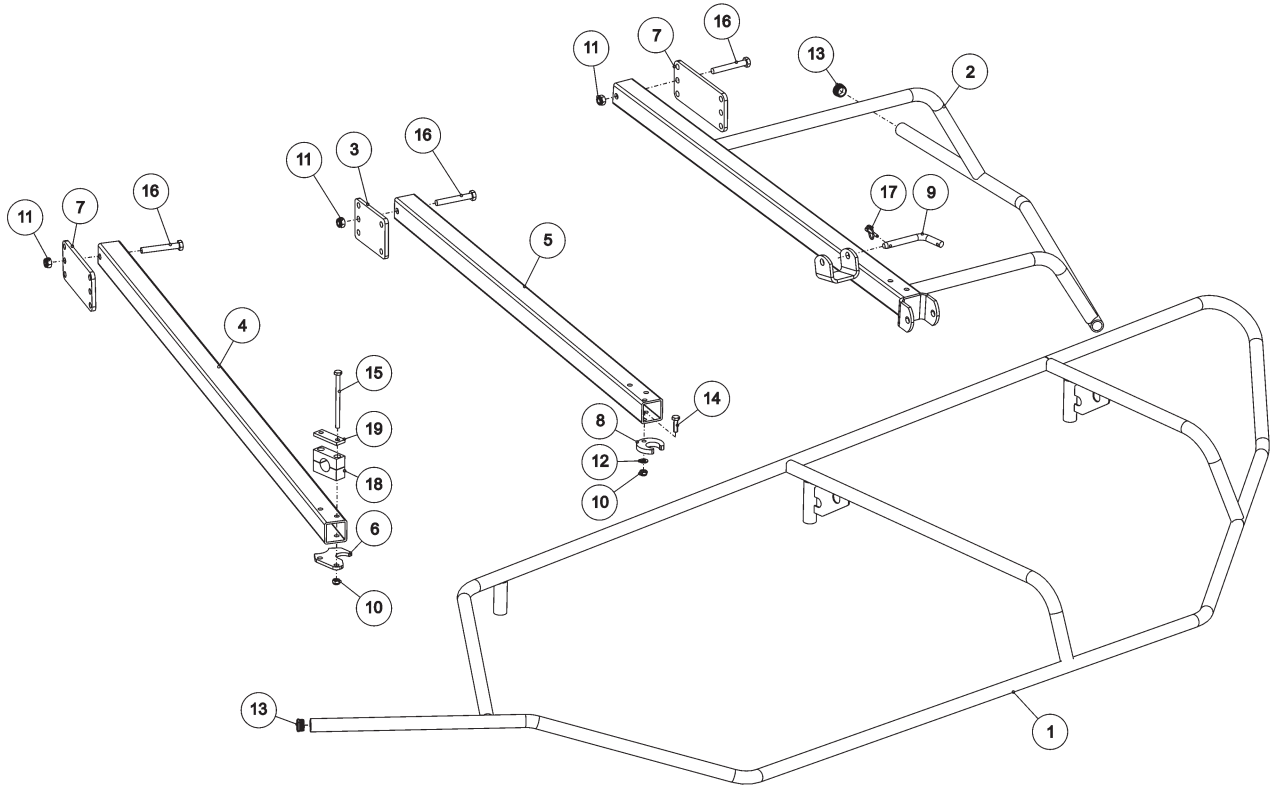
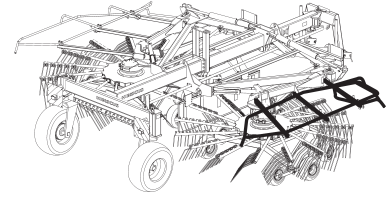
 type number  
 type number  
 numéro de type  
 Typnummer

 vanaf serienummer  
 as from serial number  
 après numéro de serie  
 ab Seriennummer

1015

4.1052.0010B1

3000000



B354-03-00

REF.	ONDERDEELNR. PART NUMBER REFERENCE TEILNUMMER	AANTAL QUANTITY QUANTITE ANZAHL
------	--	--

1	4-1052-1330-0	1
2	4-1052-1350-0	1
3	4-1052-1975-0	1
4	4-1052-1976-0	1
5	4-1052-1977-0	1
6	4-1052-1979-0	2
7	4-1052-1990-0	2
8	4-1225-1486-0	1
9	4-1241-1921-0	1
10	9-1030-0004*2	7
	M10 DIN 985-8	
11	9-1030-0015*6	14
	M14 DIN 985-8	
12	9-1048-0007-1	1
	A10,5 DIN 125	
13	9-1108-0085-6	3
14	9-1113-0117*4	1
	M10x35 DIN 933-8.8	
15	9-1113-0143*2	6
	M10x150 DIN 931-8.8	
16	9-1113-0151*3	14
	M14x100 DIN 931-8.8	
17	9-1123-0003-6	1
	Ø6x6	
18	9-1137-0916-2	3
19	9-1137-0964-1	3

REF.	ONDERDEELNR. PART NUMBER REFERENCE TEILNUMMER	AANTAL QUANTITY QUANTITE ANZAHL
------	--	--

# LELY

**HIBISCUS**

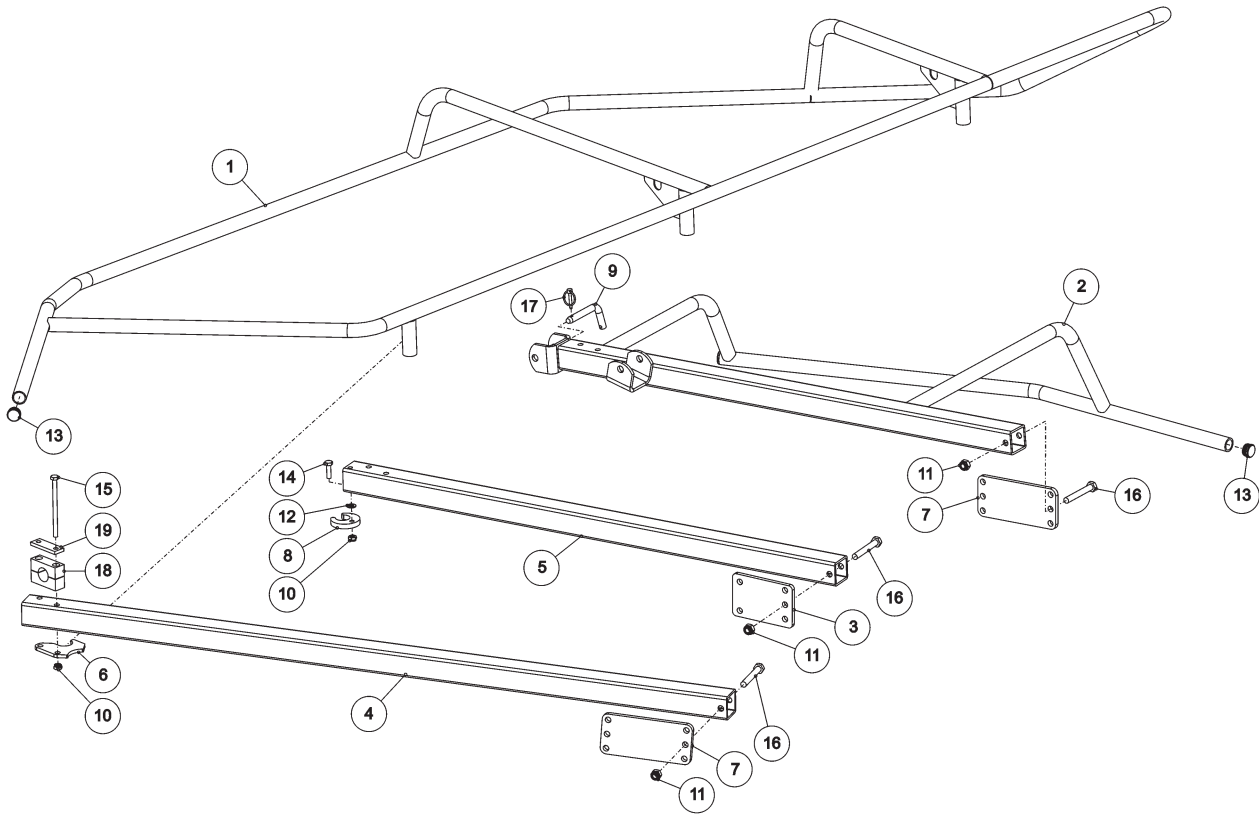
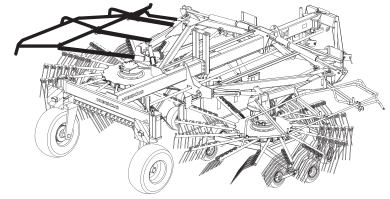
 type number  
 type number  
 numéro de type  
 Typnummer

 vanaf serienummer  
 as from serial number  
 après numéro de série  
 ab Seriennummer

1015

4.1052.0010B1

3000000



B354-04-00

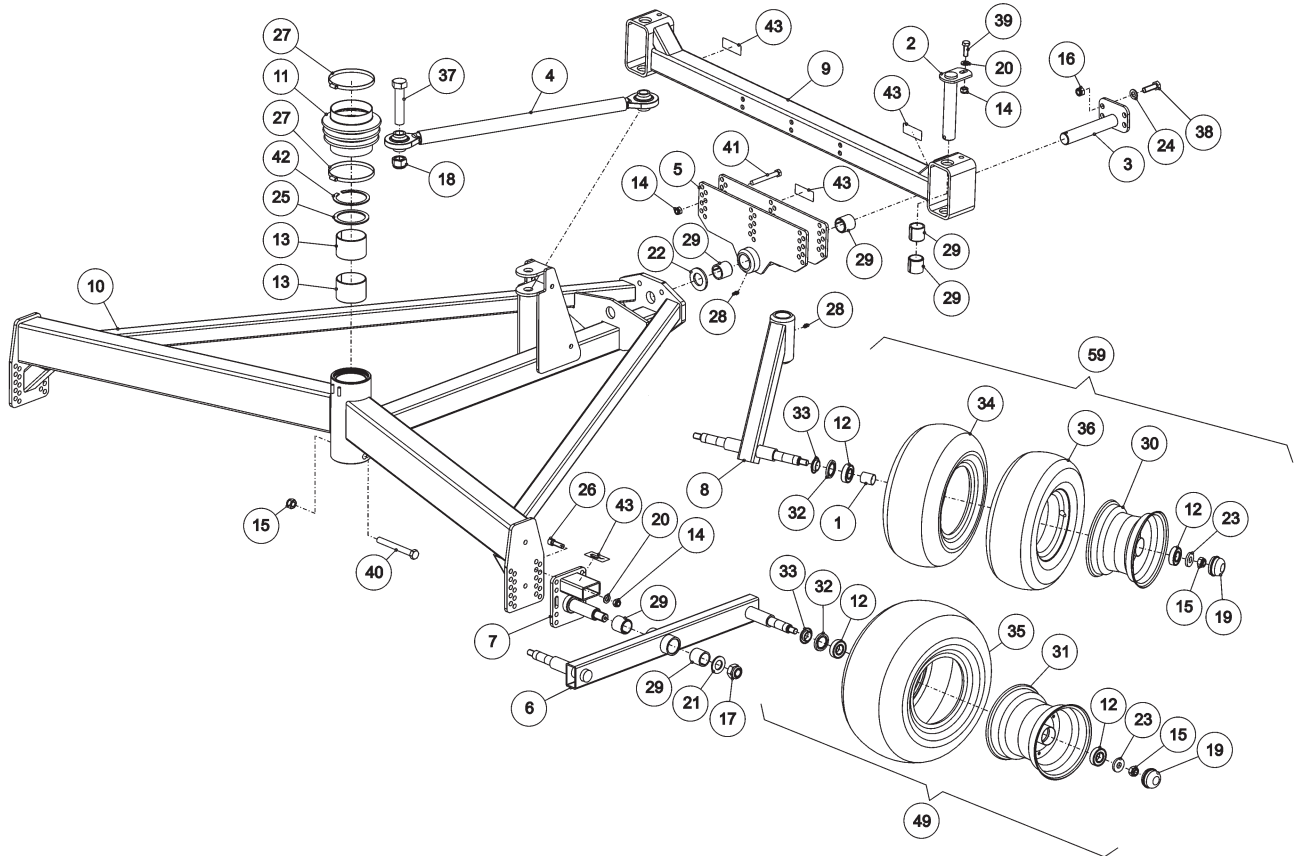
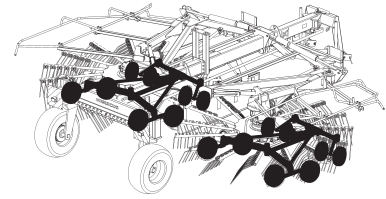
REF.	ONDERDEELNR. PART NUMBER REFERENCE TEILNUMMER	AANTAL QUANTITY QUANTITE ANZAHL
------	--	--

1	4-1052-1340-0	1
2	4-1052-1360-0	1
3	4-1052-1975-0	1
4	4-1052-1976-0	1
5	4-1052-1977-0	1
6	4-1052-1979-0	2
7	4-1052-1990-0	2
8	4-1225-1486-0	1
9	4-1241-1921-0	1
10	9-1030-0004*2	7
	M10 DIN 985-8	
11	9-1030-0015*6	14
	M14 DIN 985-8	
12	9-1048-0007-1	1
	A10,5 DIN 125	
13	9-1108-0085-6	3
14	9-1113-0117*4	1
	M10x35 DIN 933-8.8	
15	9-1113-0143*2	6
	M10x150 DIN 931-8.8	
16	9-1113-0151*3	14
	M14x100 DIN 931-8.8	
17	9-1123-0003-6	1
	Ø6x6	
18	9-1137-0916-2	3
19	9-1137-0964-1	3

REF.	ONDERDEELNR. PART NUMBER REFERENCE TEILNUMMER	AANTAL QUANTITY QUANTITE ANZAHL
------	--	--

# LELY

HIBISCUS	type number type number numéro de type Typnummer	vanaf serienummer as from serial number après numéro de serie ab Seriennummer
1015	4.1052.0010B1	3000000



B353-04-00

REF.	ONDERDEELNR. PART NUMBER REFERENCE TEILNUMMER	AANTAL QUANTITY QUANTITE ANZAHL
------	--	--

1	4-1033-0929-0	8
2	4-1048-0440-0	4
3	4-1051-0380-0	2
4	4-1052-0350-0	2
5	4-1052-0420-0	2
6	4-1052-0430-0	4
7	4-1052-0440-0	4
8	4-1052-0450-0	4
9	4-1052-0470-0	2
10	4-1052-0480-0	2
11	4-1052-1980-0	2
12	9-1001-0081-3	32
13	9-1022-0049-6	4
14	9-1030-0013*4	40
15	9-1030-0014*5	18
16	9-1030-0015*6	4
17	9-1030-0016*0	4
18	9-1036-0050-6	4
19	9-1041-0104-0	16
20	9-1048-0012-6	28
21	9-1048-0022-2	4
22	9-1048-0034-0	2
23	9-1048-0043-2	16
24	9-1048-0053-5	4
25	9-1052-0023-6	2

REF.	ONDERDEELNR. PART NUMBER REFERENCE TEILNUMMER	AANTAL QUANTITY QUANTITE ANZAHL
------	--	--

26	9-1057-0077*6	24
27	9-1066-0027-3	4
28	9-1068-0007-2	10
29	9-1077-0012-5	20
30	9-1102-0024-6	8
31	9-1102-0029-4	8
32	9-1106-0014-6	16
33	9-1106-0015-0	16
34	9-1110-0023-4	8
35	9-1110-0030-4	8
36	9-1111-0017-4	8
37	9-1112-0049-0	4
38	9-1113-0069*5	4
39	9-1113-0125*5	4
40	9-1113-0133*6	2
41	9-1113-0136*2	12
42	9-1120-0015-0	2
43	9-1170-0205-0	10
49	4-1042-1590-0	8
59	4-1033-0920-0	8

M12x40 DIN 912-8.8  
 Ø120-Ø140  
 AM8x1,25  
 EG 35/43x40 DIN 1498  
 5,5Ax8  
 7,00Ax8  
 16x6,5-8  
 18,5x8,50-8  
 16x6,50-8 TR13  
 1"x4 1/2"-8.8  
 M14x45 DIN 933-8.8  
 M12x35 DIN 933-8.8  
 M16x140 DIN 931-8.8

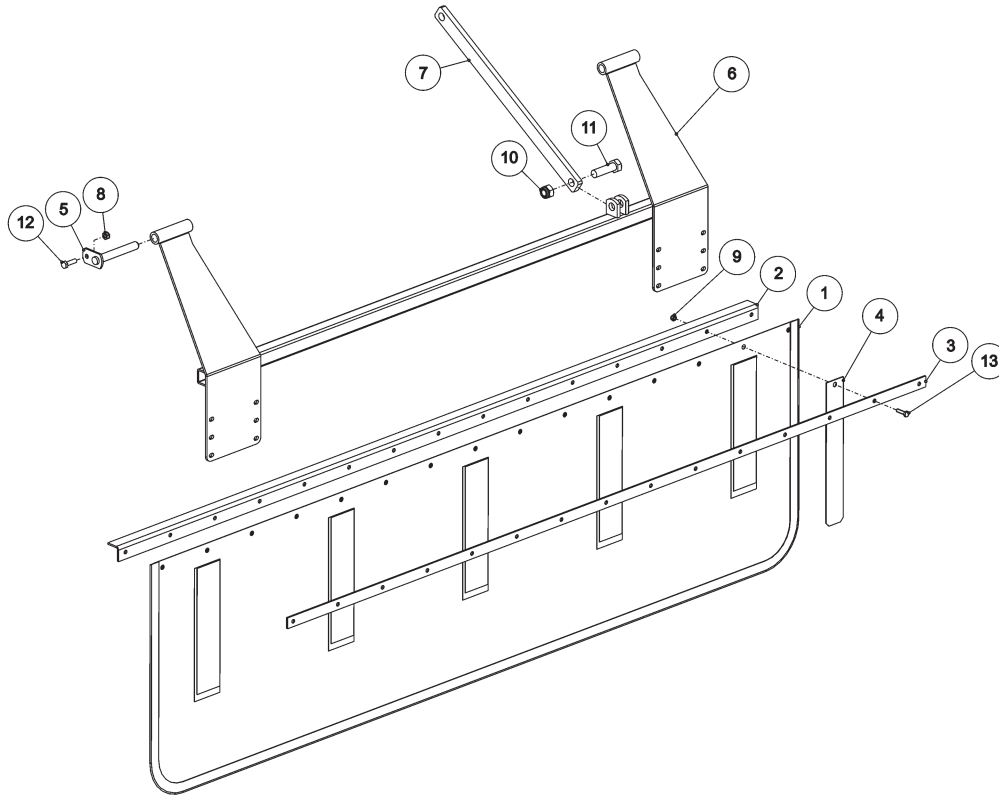
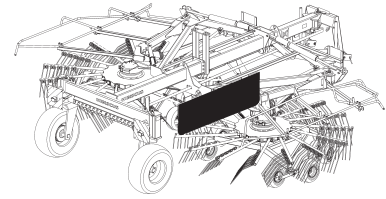
M12x100 DIN 931-8.8  
 100x3,00 DIN 472

= REF. (12+19+31+32+33+35)

= REF. (1+12+19+30+(32-34)+36)

LELY

HIBISCUS	type number type number numéro de type Typnummer	vanaf serienummer as from serial number après numéro de serie ab Seriennummer
1015	4.1052.0010B1	3000000



B355-03-00

REF.	ONDERDEELNR. PART NUMBER REFERENCE TEILNUMMER	AANTAL QUANTITY QUANTITE ANZAHL
------	--	--

1	4-1042-1500-0	1
2	4-1042-1501-0	1
3	4-1042-1502-0	1
4	4-1042-1503-0	5
5	4-1052-0830-0	2

6	4-1052-0870-0	1
7	4-1052-1956-0	1
8	9-1030-0004*2	2
9	9-1030-0012*3	15
10	9-1030-0017*1	1

11	9-1113-0099*0	1	M20x70 DIN 931-8.8
12	9-1113-0117*4	2	M10x35 DIN 933-8.8
13	9-1113-0130*3	15	M8x30 DIN 933-8.8

REF.	ONDERDEELNR. PART NUMBER REFERENCE TEILNUMMER	AANTAL QUANTITY QUANTITE ANZAHL
------	--	--



LELY

HIBISCUS

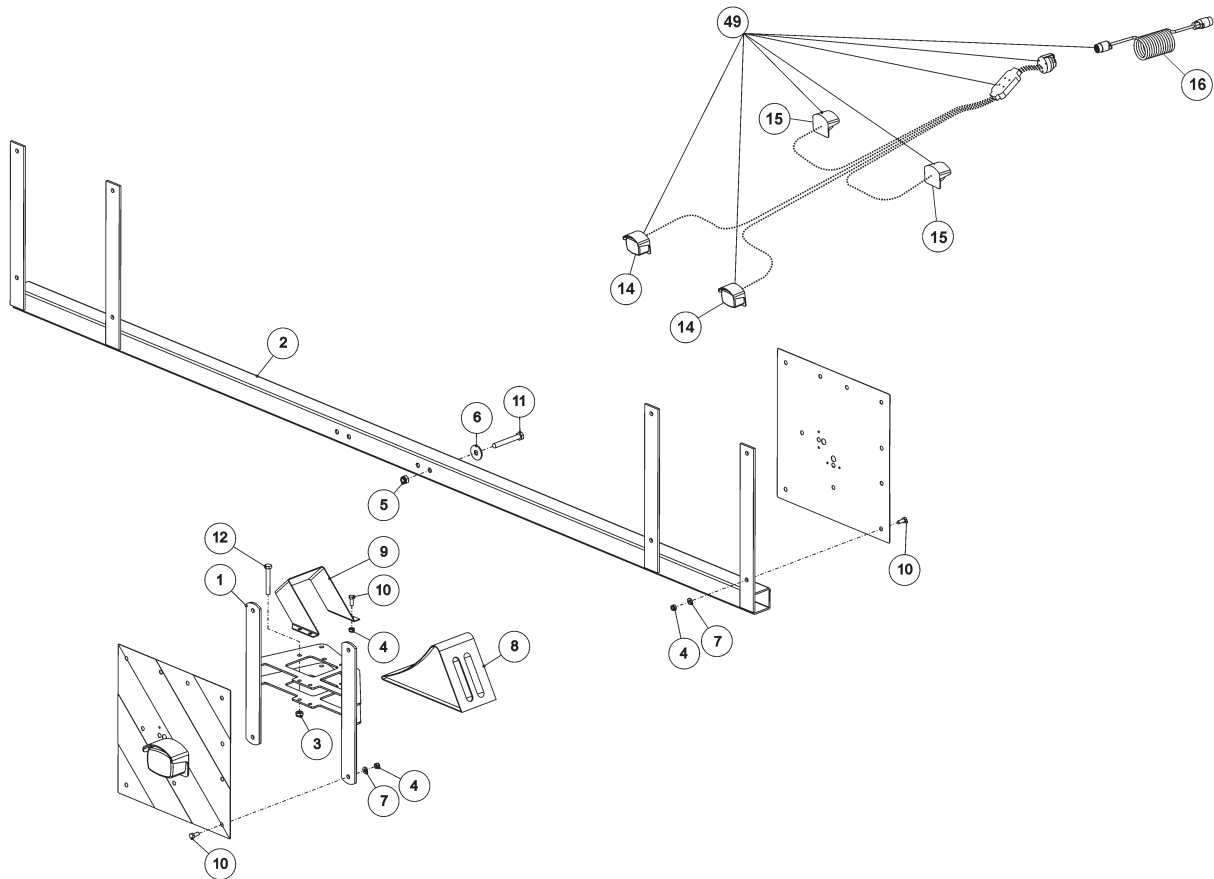
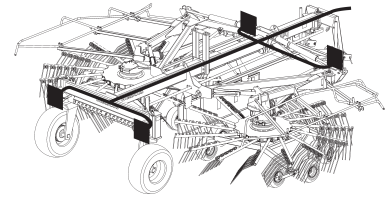
type number  
type number  
numéro de type  
Typnummer

1015

4.1052.0010B1

vanaf serienummer  
as from serial number  
après numéro de serie  
ab Seriennummer

3000000



B356-04-00

REF.	ONDERDEELNR. PART NUMBER REFERENCE TEILNUMMER	AANTAL QUANTITY QUANTITE ANZAHL
------	--	--

1	4-1052-0930-0	2
2	4-1052-1220-0	1
3	9-1030-0004*2	4
4	9-1030-0012*3	24
5	9-1030-0013*4	4
6	9-1048-0041-0	4
7	9-1048-0057-2	16
8	9-1096-0004-6	2
9	9-1096-0005-0	2
10	9-1113-0014*6	24
11	9-1113-0064*0	4
12	9-1113-0141*0	4
14	9-1096-0015-3	2
15	9-1096-0016-4	2
16	9-1186-0277-0	1

REF.	ONDERDEELNR. PART NUMBER REFERENCE TEILNUMMER	AANTAL QUANTITY QUANTITE ANZAHL
------	--	--

49	4-1052-1500-0	1	= REF. 14-16
----	---------------	---	--------------

# LELY

**HIBISCUS**

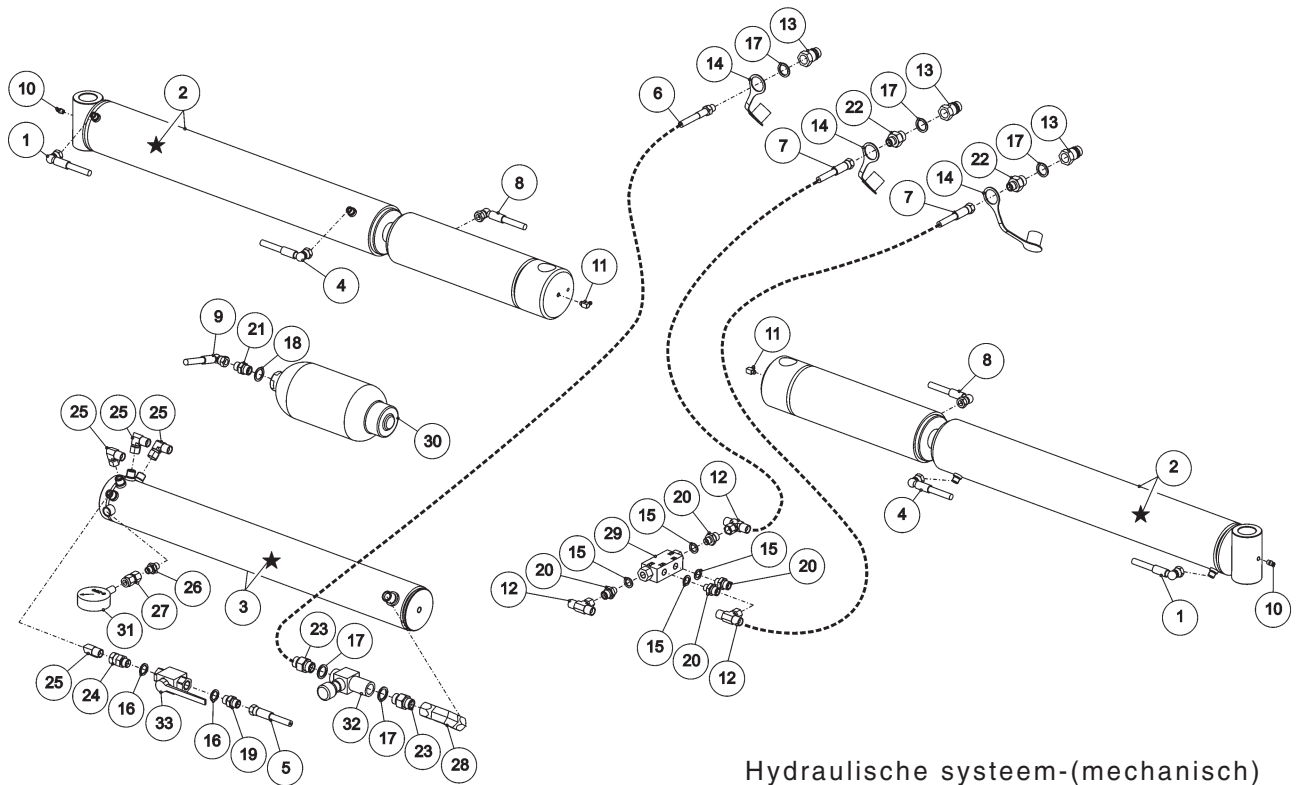
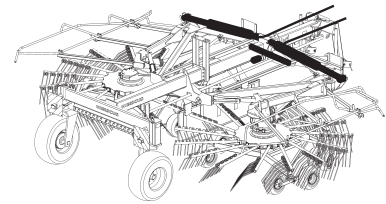
 type number  
 type number  
 numéro de type  
 Typnummer

 vanaf serienummer  
 as from serial number  
 après numéro de série  
 ab Seriennummer

1015

4.1052.0010B1

3000000



Hydraulische systeem-(mechanisch)  
 Hydraulic system-(mechanical)  
 Système hydraulique-(mécanique)  
 Hydraulisches system-(Mechanisch)

B362-05-00

REF.	ONDERDEELNR. PART NUMBER REFERENCE TEILNUMMER	AANTAL QUANTITY QUANTITE ANZAHL	
------	--	--	--

1	2-1006-1564-0	2	L= 2600
2	4-1052-1421-0	2	= REF. (2+★)
★	4-1052-1429-0	(1)	[x](A+A)
3	4-1052-1430-0	1	= REF. (3+★)
★	4-1052-1439-0	(1)	[x](A+A)
4	4-1052-1954-0	2	L=2100
5	4-1052-1963-0	1	L=1150
6	4-1052-1968-0	1	L=3100
7	4-1241-1942-0	2	L=2160
8	4-1258-0511-0	2	L=1250
9	4-1258-0514-0	1	L=375
10	9-1068-0007-2	2	AM8x1,25
11	9-1068-0016-4	2	DIN 71412 CM 8
12	9-1137-0206-6	3	3/8"
13	9-1137-0302-4	3	
14	9-1137-0303-5	3	
15	9-1137-0409-6	4	13,74x20,57x2,03
16	9-1137-0410-0	2	17,28x23,80x2,03
17	9-1137-0411-1	5	21,54x28,58x2,34
18	9-1137-0412-2	1	20,70x28,00x1,50
19	9-1137-0602-3	1	3/8"
20	9-1137-0605-6	4	3/8"
21	9-1137-0612-6	1	3/8"
22	9-1137-0619-6	2	3/8"-1/2"
23	9-1137-0620-0	2	1/2"-1/2"

REF.	ONDERDEELNR. PART NUMBER REFERENCE TEILNUMMER	AANTAL QUANTITY QUANTITE ANZAHL	
------	--	--	--

24	9-1137-0625-5	1	3/8"
25	9-1137-0635-1	4	3/8"
26	9-1137-0647-6	1	
27	9-1137-0648-0	1	
28	9-1137-0649-1	1	1/2"
29	9-1137-0808-6	1	1/4"
30	9-1137-0822-6	1	35 bar
31	9-1137-0824-1	1	
32	9-1137-0838-1	1	1/2"
33	9-1137-1502-1	1	

# LELY

**HIBISCUS**

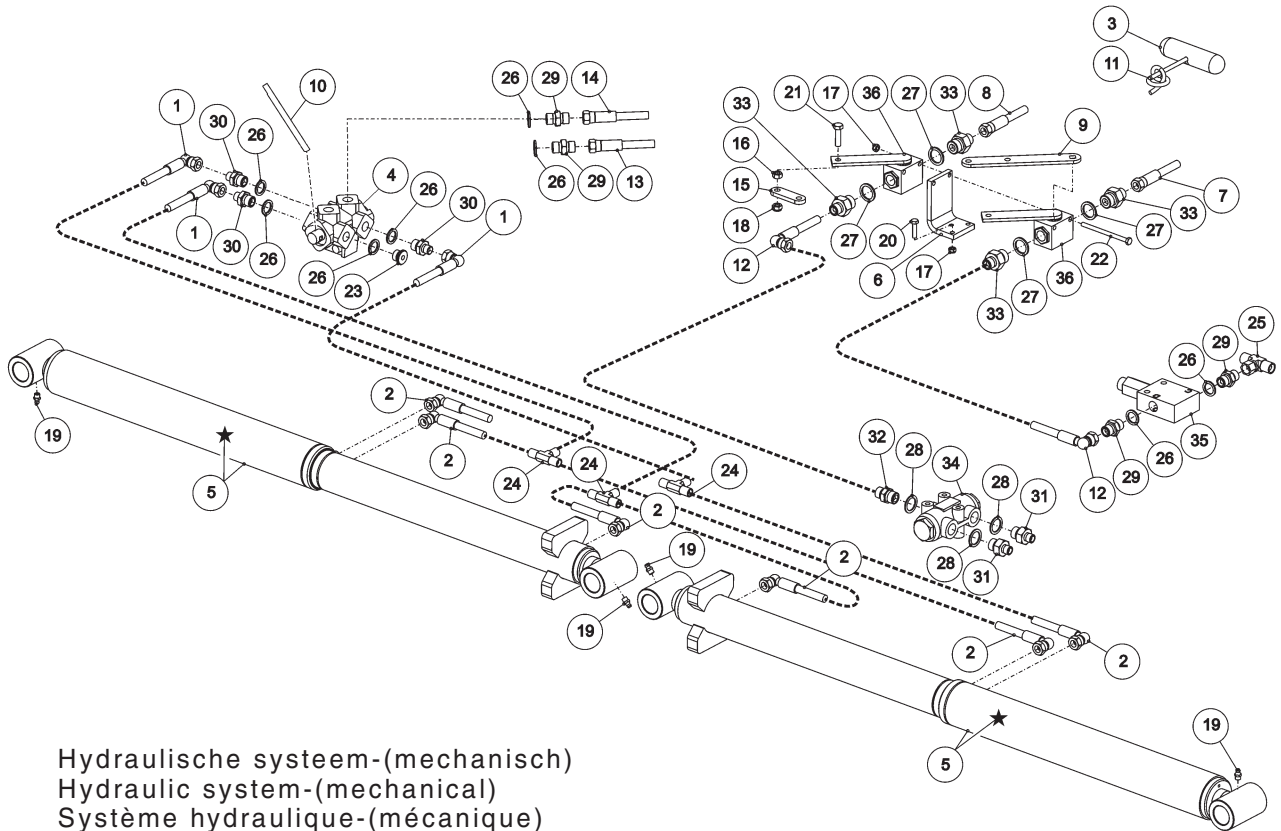
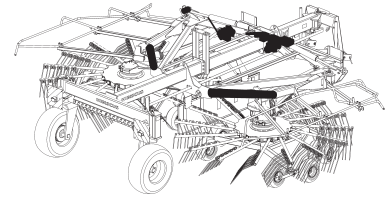
 type nummer  
 type number  
 numéro de type  
 Typnummer

1015

4.1052.0010B1

 vanaf serienummer  
 as from serial number  
 après numéro de série  
 ab Seriennummer

3000000



Hydraulische systeem-(mechanisch)  
 Hydraulic system-(mechanical)  
 Système hydraulique-(mécanique)  
 Hydraulisches system-(Mechanisch)

B362-06-00

REF.	ONDERDEELNR. PART NUMBER REFERENCE TEILNUMMER	AANTAL QUANTITY QUANTITE ANZAHL	
------	--	--	--

1	2-1004-3119-0	3	L=2800
2	2-1004-3129-0	6	L=2100
3	2-3201-0328-0	1	
4	4-1052-1408-0	1	3/8"
5	4-1052-1411-0	2	= REF. (5+★)
★	4-1052-1419-0	(1)	[x](A+A)
6	4-1052-1959-0	1	
7	4-1052-1961-0	1	L=760
8	4-1052-1962-0	1	L=570
9	4-1052-1970-0	1	
10	4-1052-1971-0	1	
11	4-1201-1462-0	1	
12	4-1258-0514-0	2	L=375
13	4-1258-0517-0	1	L=1350
14	4-1258-0519-0	1	L=1500
15	4-1258-1473-0	1	
16	9-1029-0004*3	2	M8 DIN 934-8
17	9-1030-0011*2	5	M6 DIN 985-8
18	9-1030-0012*3	2	M8 DIN 985-8
19	9-1068-0007-2	4	AM8x1,25
20	9-1113-0124*4	3	M6x25 DIN 933-8.8
21	9-1113-0130*3	2	M8x30 DIN 933-8.8
22	9-1113-0487*0	2	M6x90 DIN 931-10.9
23	9-1131-0010-5	1	
24	9-1137-0200-0	3	
25	9-1137-0206-6	1	3/8"

REF.	ONDERDEELNR. PART NUMBER REFERENCE TEILNUMMER	AANTAL QUANTITY QUANTITE ANZAHL	
------	--	--	--

26	9-1137-0410-0	8	17,28x23,80x2,03
27	9-1137-0411-1	4	21,54x28,58x2,34
28	9-1137-0412-2	3	20,70x28,00x1,50
29	9-1137-0602-3	4	3/8"
30	9-1137-0605-6	3	1/4"-3/8"
31	9-1137-0611-5	2	1/4"-M18x1,5
32	9-1137-0612-6	1	3/8"-M18x1,5
33	9-1137-0619-6	4	3/8"-1/2"
34	9-1137-0801-6	1	
35	9-1137-0830-0	1	3/8"
36	9-1137-1504-A	2	1/2"

# LELY

## HIBISCUS

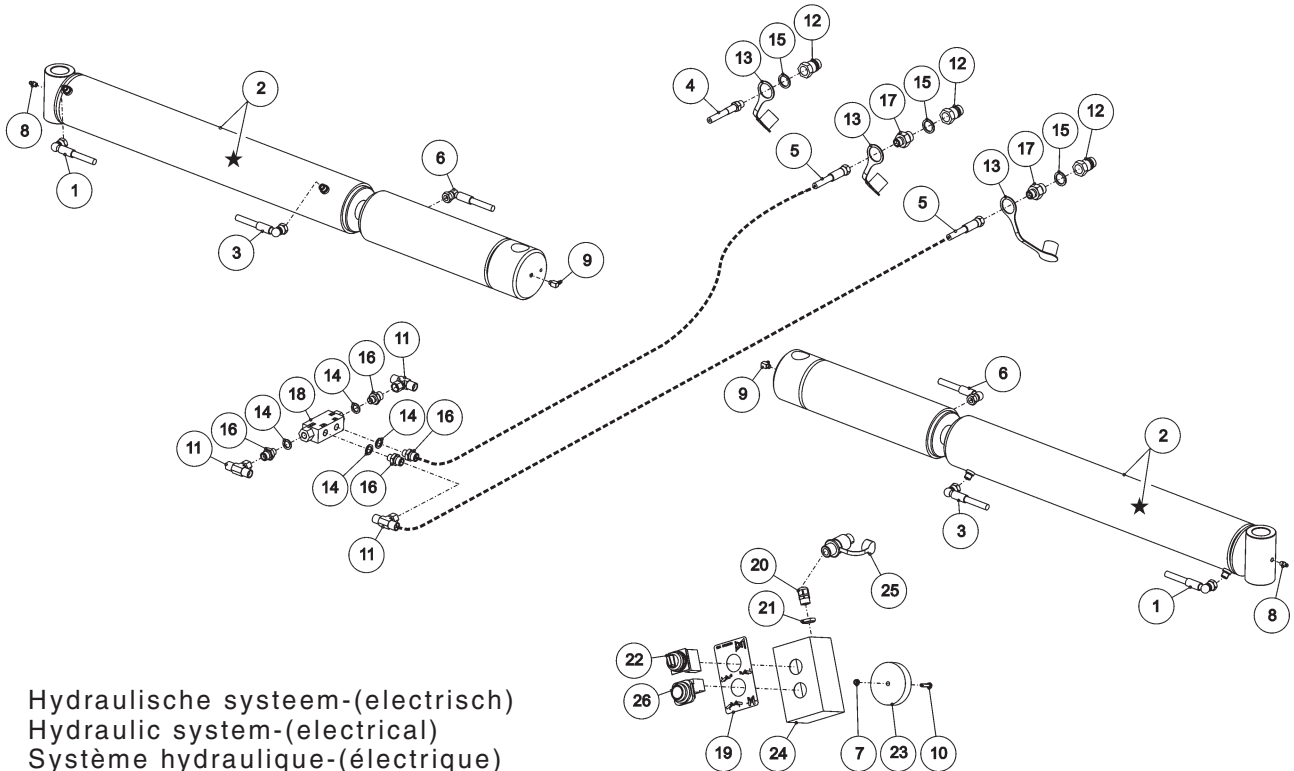
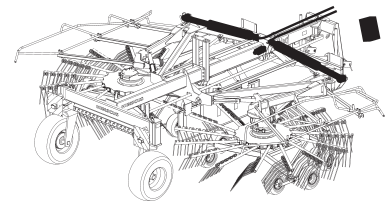
type number  
type number  
numéro de type  
Typnummer

vanaf serienummer  
as from serial number  
après numéro de série  
ab Seriennummer

1015

4.1052.0010B1

3000000



Hydraulische systeem-(electrisch)  
Hydraulic system-(electrical)  
Système hydraulique-(électrique)  
Hydraulisches system-(Electrisch)

B362-07-00

REF.	ONDERDEELNR. PART NUMBER REFERENCE TEILNUMMER	AANTAL QUANTITY QUANTITE ANZAHL	
------	--	--	--

1	2-1006-1564-0	2	L=2600
2	4-1052-1421-0	2	= REF. (2+★)
★	4-1052-1429-0	(1)	[x](A+A)
3	4-1052-1954-0	2	L=2100
4	4-1052-1968-0	1	L=3100
5	4-1241-1942-0	2	L=2160
6	4-1258-0511-0	2	L=1250
7	9-1030-0011*2	1	M6 DIN 985-8
8	9-1068-0007-2	2	AM8x1,25
9	9-1068-0016-4	2	DIN 71412 CM 8
10	9-1113-0124-4	1	M6x25 DIN 933-8.8
11	9-1137-0206-6	3	3/8"
12	9-1137-0302-4	3	1/2"
13	9-1137-0303-5	3	1/2"
14	9-1137-0409-6	4	13,74x20,57x2,03
15	9-1137-0411-1	3	21,54x28,58x2,34
16	9-1137-0605-6	4	1/4"-3/8"
17	9-1137-0619-6	2	3/8"-1/2"
18	9-1137-0808-6	1	1/4"
19	9-1170-0620-2	1	
20	9-1186-0053-0	4	
21	9-1186-0054-1	4	
22	9-1186-0214-0	1	

REF.	ONDERDEELNR. PART NUMBER REFERENCE TEILNUMMER	AANTAL QUANTITY QUANTITE ANZAHL	
------	--	--	--

23	9-1186-0226-5	1	5080B
24	9-1186-0228-0	1	CS-2
25	9-1186-0234-6	1	COBO 25.036.200
26	9-1186-0276-6	1	XB2 MA2 1

# LELY

**HIBISCUS**

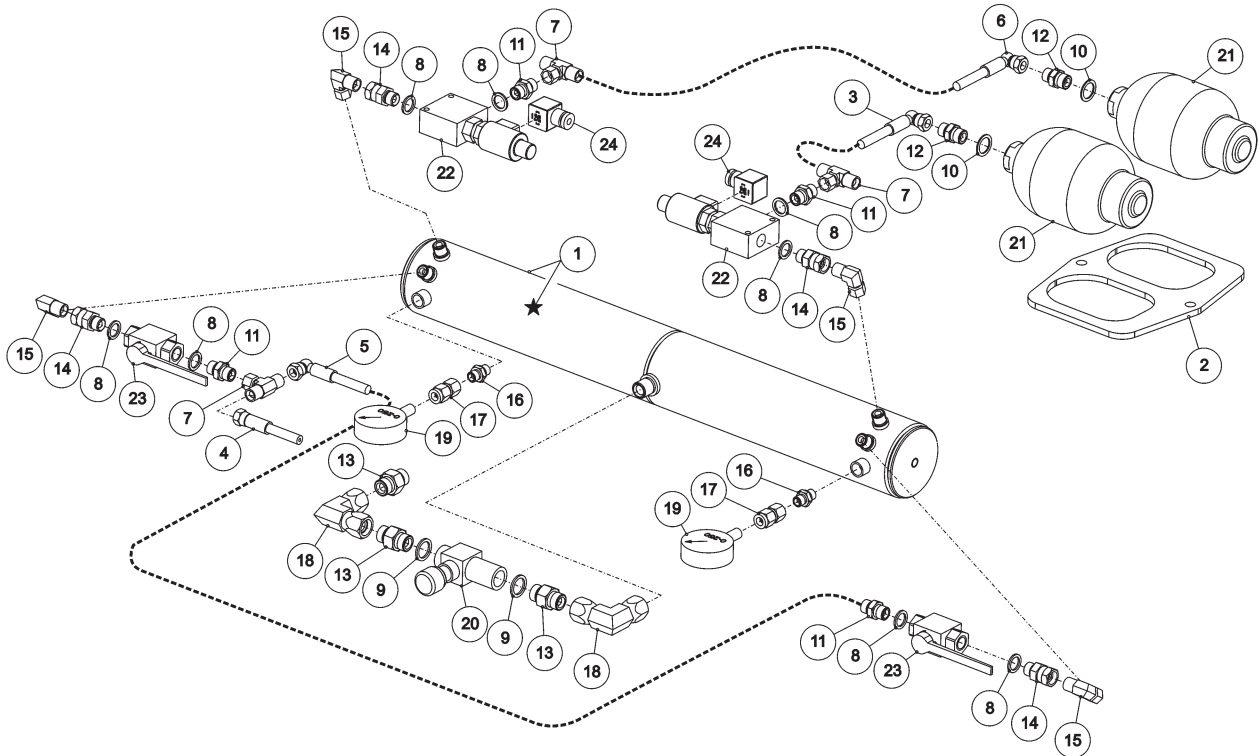
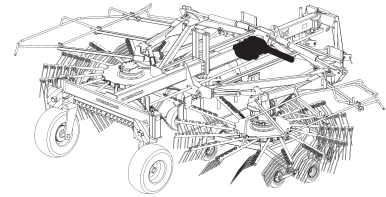
 type nummer  
 type number  
 numéro de type  
 Typnummer

 vanaf serienummer  
 as from serial number  
 après numéro de serie  
 ab Seriennummer

1015

4.1052.0010B1

3000000



Hydraulische systeem-(electrisch)  
 Hydraulic system-(electrical)  
 Système hydraulique-(électrique)  
 Hydraulisches system-(Electrisch)

B362-08-00

REF.	ONDERDEELNR. PART NUMBER REFERENCE TEILNUMMER	AANTAL QUANTITY QUANTITE ANZAHL	
------	--	--	--

1	4-1052-1440-0	1	= REF. (1+★)
★	4-1052-1449-0	(1)	[x](A+A)
2	4-1052-1953-0	1	
3	4-1052-1962-0	1	L=570
4	4-1052-1963-0	1	L=1150
5	4-1258-0510-0	1	L=430
6	4-1258-0514-0	1	L=375
7	9-1137-0206-6	3	3/8"
8	9-1137-0410-0	8	17,28x23,80x2,03
9	9-1137-0411-1	2	21,54x28,58x2,34
10	9-1137-0412-2	2	20,70x28,00x1,50
11	9-1137-0602-3	4	3/8"-3/8"
12	9-1137-0612-6	2	3/8"-M18x1,5
13	9-1137-0620-0	3	1/2"-1/2"
14	9-1137-0625-5	4	3/8"
15	9-1137-0635-1	4	3/8"
16	9-1137-0647-6	2	
17	9-1137-0648-0	2	
18	9-1137-0649-1	2	1/2"x1/2"
19	9-1137-0824-1	2	
20	9-1137-0838-1	1	1/2"
21	9-1137-0839-2	2	35 Bar
22	9-1137-0840-3	2	
23	9-1137-1502-1	2	
24	9-1186-0224-3	2	

REF.	ONDERDEELNR. PART NUMBER REFERENCE TEILNUMMER	AANTAL QUANTITY QUANTITE ANZAHL	
------	--	--	--

LELY

HIBISCUS

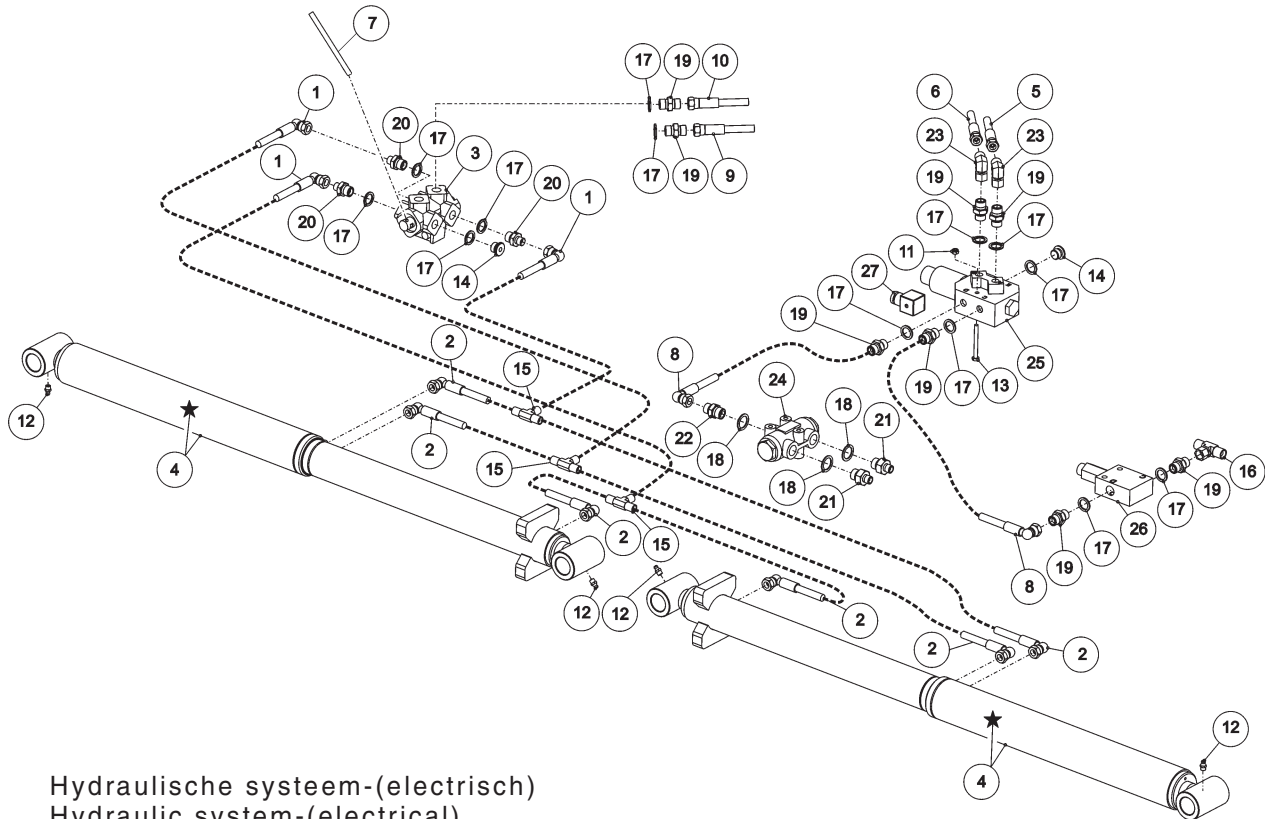
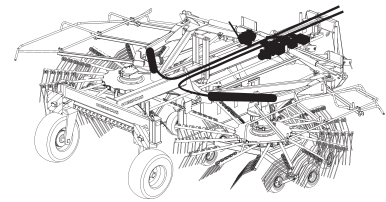
type number  
type number  
numéro de type  
Typnummer

1015

4.1052.0010B1

vanaf serienummer  
as from serial number  
après numéro de serie  
ab Seriennummer

3000000



Hydraulische systeem-(electrisch)  
Hydraulic system-(electrical)  
Système hydraulique-(électrique)  
Hydraulisches system-(Electrisch)

B362-09-00

REF.	ONDERDEELNR. PART NUMBER REFERENCE TEILNUMMER	AANTAL QUANTITY QUANTITE ANZAHL	
------	--	--	--

1	2-1004-3119-0	3	L=2800
2	2-1004-3129-0	6	L=2100
3	4-1052-1408-0	1	3/8"
4	4-1052-1411-0	2	= REF. (4+★)
★	4-1052-1419-0	(1)	[x](A+A)
5	4-1052-1961-0	1	L=760
6	4-1052-1962-0	1	L=570
7	4-1052-1971-0	1	
8	4-1258-0514-0	2	L=375
9	4-1258-0517-0	1	L=1350
10	4-1258-0519-0	1	L=1500
11	9-1030-0011*2	2	M6 DIN 985-8.8
12	9-1068-0007-2	4	AM8x1,25
13	9-1113-0346*1	2	M6x60 DIN 931-8.8
14	9-1131-0010-5	3	3/8"
15	9-1137-0200-0	3	1/4"
16	9-1137-0206-6	1	3/8"
17	9-1137-0410-0	14	17,28x23,80x2,03
18	9-1137-0412-2	3	20,70x28,00x1,50
19	9-1137-0602-3	8	3/8"-3/8"
20	9-1137-0605-6	3	1/4"-3/8"
21	9-1137-0611-5	2	1/4"-M18x1,5
22	9-1137-0612-6	1	3/8"-M18x1,5
23	9-1137-0635-1	2	3/8"
24	9-1137-0801-6	1	

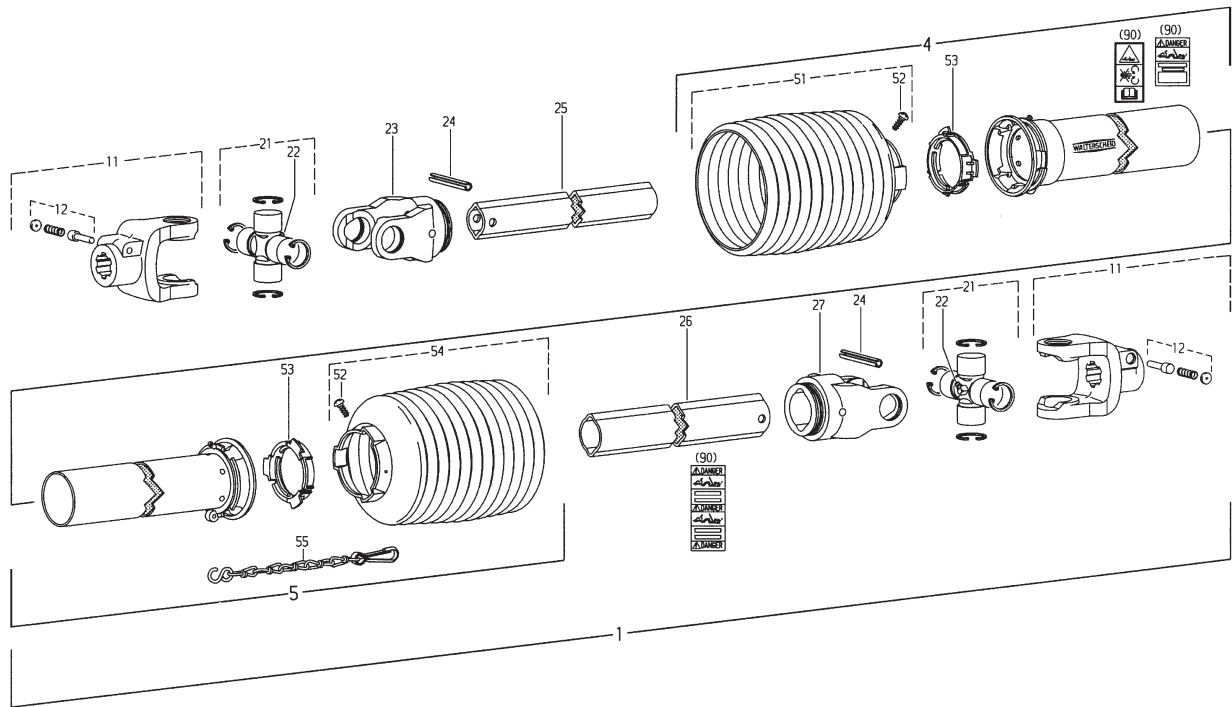
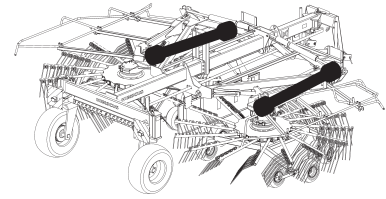
REF.	ONDERDEELNR. PART NUMBER REFERENCE TEILNUMMER	AANTAL QUANTITY QUANTITE ANZAHL	
------	--	--	--

25	9-1137-0826-3	1	3/8"
26	9-1137-0830-0	1	3/8"
27	9-1186-0224-3	1	



# LELY

HIBISCUS	type number type number numéro de type Typnummer	vanaf serienummer as from serial number après numéro de série ab Seriennummer
1015	4.1052.0010B1	3000000

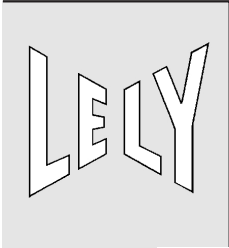


Ew003-03-00

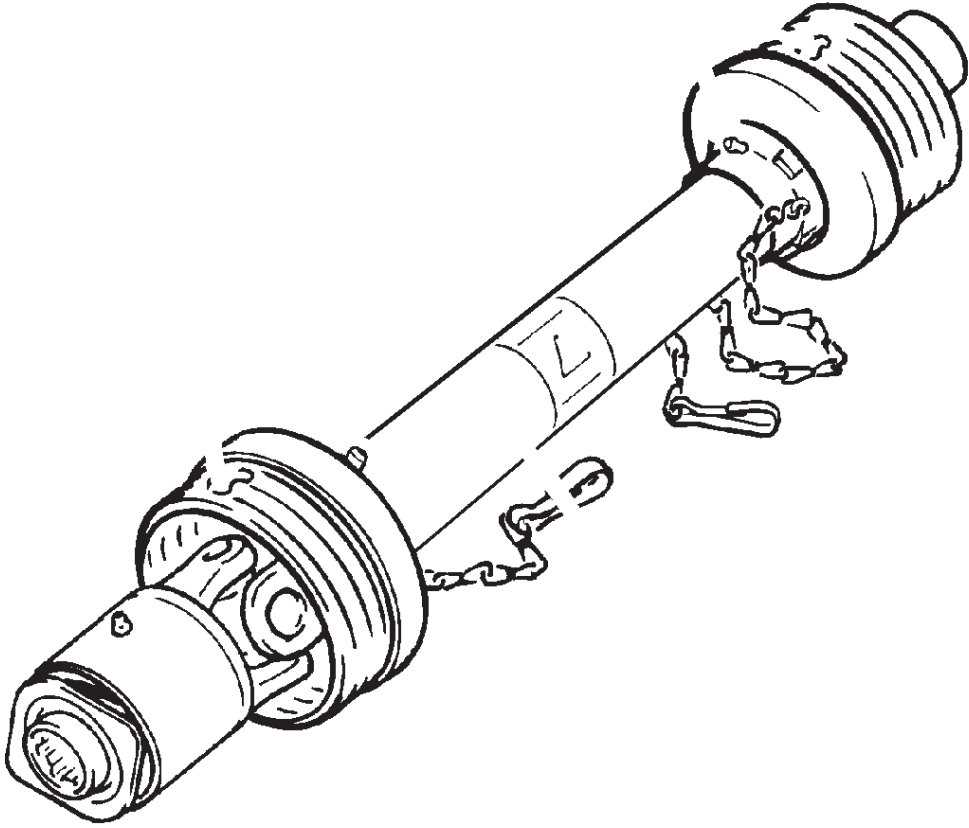
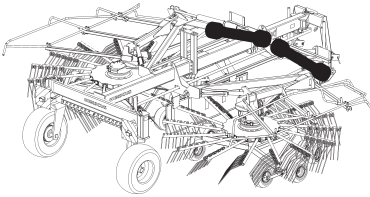
REF.	ONDERDEELNR. PART NUMBER REFERENCE TEILNUMMER	AANTAL QUANTITY QUANTITE ANZAHL	
------	--	--	--

1	9.1154.0262.3	2x	W2300-SC15SW-1550
4			
5			
11	21.10.00	2x 2	AG2300-1.3/8" (6)
12	33.91.07	2x 2	AGRASET 101
21	21.00.00	2x 2	
22	63.27.00	2x 2	BM 8x1
23	21.11.00	2x 1	RG 2300-Ov
24	9.1070.0028.0	2x 2	Ø10x60 DIN 1481
25			
26			
27	21.12.00	2x 1	RG 2300-1
51	85.15.37	2x 1	n= 7
52	60.15.00	2x 2	4x10
53	82.83.06	2x 2	
54	85.15.37	2x 1	n= 7
55	82.36.03	2x 1	
90	11.87.45	2x 1	

REF.	ONDERDEELNR. PART NUMBER REFERENCE TEILNUMMER	AANTAL QUANTITY QUANTITE ANZAHL	
------	--	--	--



HIBISCUS	type number type number numéro de type Typnummer	vanaf serienummer as from serial number après numéro de serie ab Seriennummer
1015	4.1052.0010B1	3000000



REF.	ONDERDEELNR. PART NUMBER REFERENCE TEILNUMMER	AANTAL QUANTITY QUANTITE ANZAHL
------	--	--

1 9-1154-0261-2 2 W2300-SC15SW-560-K33

REF.	ONDERDEELNR. PART NUMBER REFERENCE TEILNUMMER	AANTAL QUANTITY QUANTITE ANZAHL
------	--	--

LELY

HIBISCUS

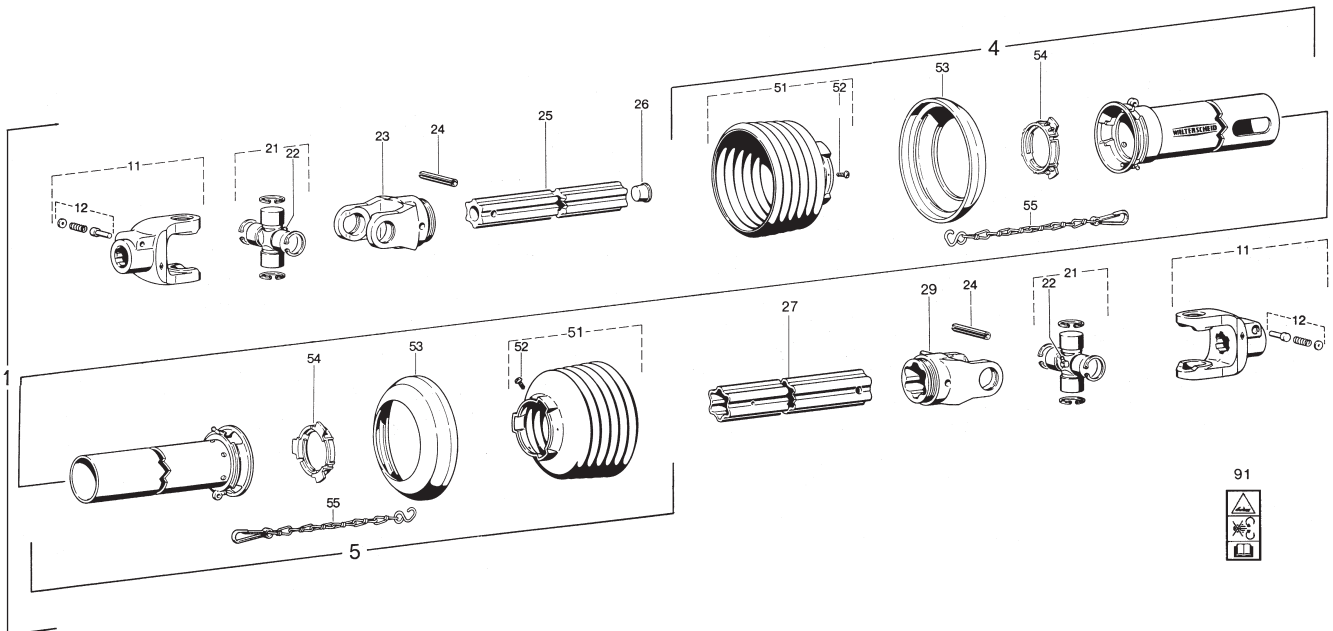
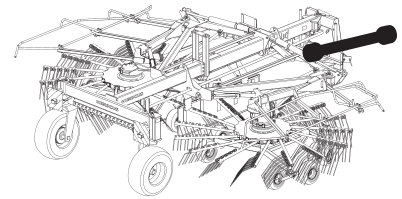
type number  
type number  
numéro de type  
Typnummer

1015

4.1052.0010B1

vanaf serienummer  
as from serial number  
après numéro de serie  
ab Seriennummer

3000000



Bw007-01-10

REF.	ONDERDEELNR. PART NUMBER REFERENCE TEILNUMMER	AANTAL QUANTITY QUANTITE ANZAHL	
------	--	--	--

1	9.1154.0197.1	1	W2500-SD25-1010 mm = REF. 11-91
4	85.255	1	SDH25; L= 840 mm
5	85.204	1	SDH25; L= 840 mm
11	36.10.00	2	1.3/8" (6)
12	33.91.07	2	AGRASET 101
21	36.00.00	2	
22	63.27.00	2	BM 8x1
23	36.13.100	1	RG2500-S4
24	61.05.12	2	Ø10x90 DIN 1481
25	75.44.98	1	S4GA; L= 900 mm
26	68.13.22	1	
27	75.45.114	1	S5; L= 895 mm
29	36.14.100	1	RG2500-S5
51	85.26.06	2	n= 6
52	60.15.00	2	4x10
53	82.85.03	2	
54	82.83.04	2	
55	82.36.03	2	L= 400 mm
91	16.61.175	1	

REF.	ONDERDEELNR. PART NUMBER REFERENCE TEILNUMMER	AANTAL QUANTITY QUANTITE ANZAHL	
------	--	--	--

11	36.10.00	2	1.3/8" (6)
12	33.91.07	2	AGRASET 101
21	36.00.00	2	
22	63.27.00	2	BM 8x1
23	36.13.100	1	RG2500-S4
24	61.05.12	2	Ø10x90 DIN 1481
25	75.44.98	1	S4GA; L= 900 mm
26	68.13.22	1	
27	75.45.114	1	S5; L= 895 mm
29	36.14.100	1	RG2500-S5
51	85.26.06	2	n= 6
52	60.15.00	2	4x10
53	82.85.03	2	
54	82.83.04	2	
55	82.36.03	2	L= 400 mm
91	16.61.175	1	