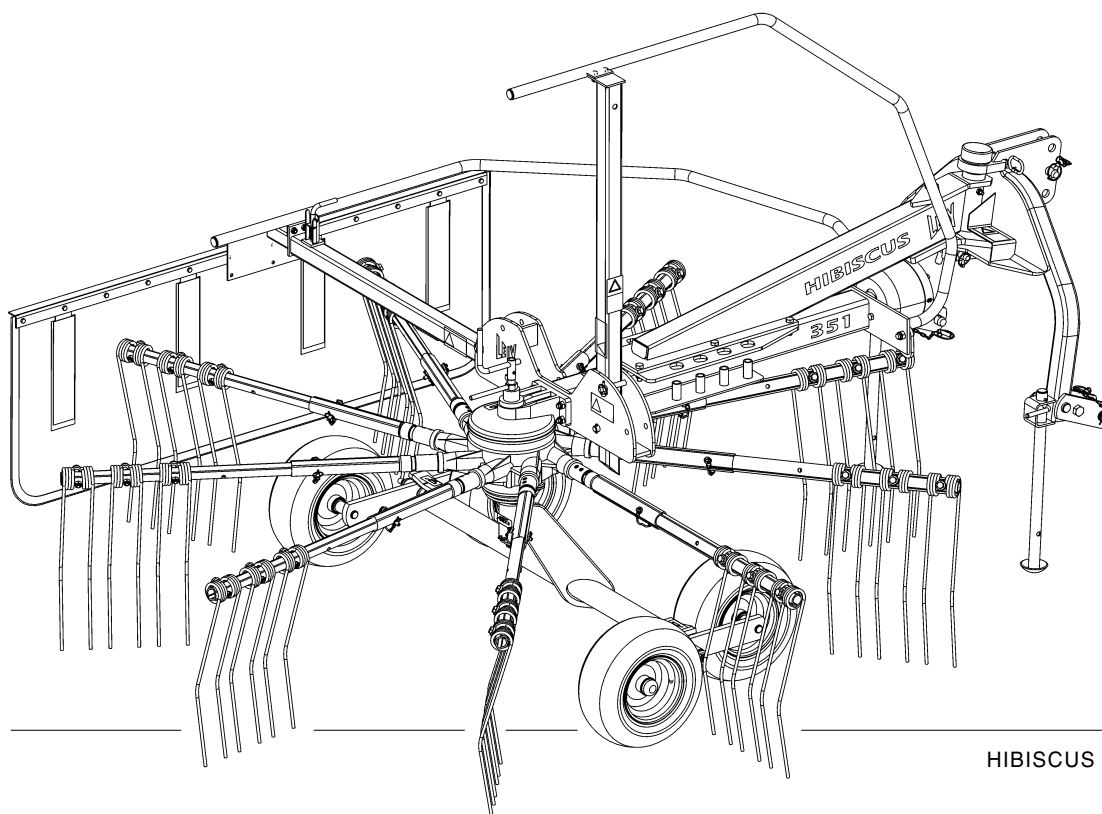


# LELY

HIGH - TECH  
IN AGRICULTURE

ONDERDELENLIJST  
PARTS LIST  
LISTE DE PIECES DE RECHANGE  
ERSATZTEILLISTE

## HIBISCUS 351



HIBISCUS 351 T

HIBISCUS	type number type number numéro de type Typennummer	vanaf serienummer as from serial number après numéro série ab Seriennummer
351	4.1050.0000A1	10805-0501
351 T	4.1050.0001A1	3002307



## ONDERDELEN

Bij het bestellen van onderdelen is het belangrijk dat u het type- en serienummer van uw machine opgeeft.

Gebruik alleen originele LELY-onderdelen.

## SPARE PARTS

When ordering spare parts, it is important that you indicate the type and serial number of your machine.

Use only genuine LELY parts.

## PIECES DE RECHANGE

En commandant des pièces de rechange il importe que vous indiquiez les numéros de type et de série de votre machine.

N'utiliser que des pièces d'origines LELY.

## ERSATZTEILE

Beim Bestellen von Ersatzteilen ist es wichtig, daß Sie die Typ- und Seriennummer Ihrer Maschine angeben.

Nur Original-LELY-Ersatzteile verwenden.

Typ- und Seriennummer in nebenstehende Abbildung eintragen. Bei künftigen Bestellungen haben Sie die Nummer dann griffbereit.

Vul het type- en serienummer hieronder in.

Bij toekomstige onderdelenbestellingen heeft u de nummers dan bij de hand.

Complete the box below with the type and serial number.

This is an easy reference with a view to future spare parts ordering.

Veillez noter, ci-dessous, les numéros de type et de serie.

Ceci est important pour toutes commandes de pièces de rechange.

<b>LELY</b>	LELY INDUSTRIES NV		<b>CE</b>
	3155 PD MAASLAND THE NETHERLANDS		
		kg	
Type			
Ser.Nr.			

Verklaring van de in de onderdelenlijst gebruikte tekens.

Explanation of signs used in the parts list.

Explication des signes qui figurent dans la liste des pièces.

Erklärung der in der Ersatzteilliste verwendeten Zeichen.

[R] = RECHTSE UITVOERING  
RH VERSION

[L] = LINKSE UITVOERING  
LH VERSION

Onder rechtse of linkse uitvoering wordt de plaats van het onderdeel verstaan, gezien van de achterzijde van de machine.

By RH or LH version the position of the part is meant, seen from the rear of the machine

[RD] = RECHTSOM DRAAIENDE UITVOERING  
RH ROTATING VERSION

[LD] = LINKSOM DRAAIENDE UITVOERING  
LH ROTATING VERSION

Onder rechtsom of linksom draaiende uitvoering wordt de draairichting van het onderdeel verstaan, gezien van de bovenzijde van de machine.

By RH or LH rotating version the sense of rotating of the part is meant, seen from the top of the machine.

[x] = ONDERDEEL WORDT NIET GETOOND  
PART IS NOT SHOWN

Bijvoorbeeld linkse uitvoering overeenkomstig de wel getekende rechtse uitvoering.

E.g. : LH version is similar to the RH version, which is actually shown.

[#] = NIET LOS LEVERBAAR  
NOT AVAILABLE SEPARATELY

~ = AANTAL (INDIEN NODIG) AFHANKELIJK VAN INBOUWMAAT  
QUANTITY (IF APPLICABLE) DEPENDING UPON ASSEMBLY

[—] = SLUITRING

[—/—] = VEERRING

[####] = TANDVEERRING

[»|«] = OLIEKEERRING

[T+T] = TANDWIELSET

[D+D] = VULRINGSET

[A+A] = SET AFDICHTINGSRINGEN

WASHER

SPRING WASHER

SHAKE-PROOF WASHER

OIL SEAL

PAIR OF GEARS

SHIM SET

SET OF SEALING RINGS

VERSION DROITE  
RECHTE AUSFÜHRUNG

VERSION GAUCHE  
LINKE AUSFÜHRUNG

Par version droite ou gauche on entend la position de la pièce, vue de l'arrière de la machine.

Die Verweisungen "rechte Ausführung" oder "linke Ausführung" geben die Position des Teils, von der Hinterseite der Maschine aus gesehen, an.

VERSION ROTATION A DROITE  
RECHTSUMDREHENDE AUSFÜHRUNG

VERSION ROTATION A GAUCHE  
LINKSUMDREHENDE AUSFÜHRUNG

Version rotation à droit: ceci correspond au sens de rotation de la pièce, vue du dessus la machine.

Mit diesen Verweisungen wird die Drehrichtung des Teils von der Oberseite der Maschine aus gesehen, angegeben.

PIECE N'EST PAS MONTREE  
TEIL WIRD NICHT GEZEIGT

Exemple : la version gauche est représentée. La version droite correspond à la version gauche, mais n'est pas représentée.

Beispiel : die linke Ausführung entspricht der effektiv gezeigten Rechten.

VENDU EN KIT UNIQUEMENT  
NICHT SEPARAT LIEFERBAR

QUANTITE (SI NÉCESSAIRE) EN FONCTION DU MONTAGE  
ANZAHL VOM EINBAUMASS ABHÄNGIG (WENN ERFORDERLICH)

RONDELLE PLATE

RONDELLE GROWER

RONDELLE EVENTAIL

ETANCHEITE

JEU D'ENGRENAGES

JEU D'ÉPAISSEURS

JEU D'ANNEAUX D'ETANCHEITE

UNTERLEGSCHEIBE

FEDERRING

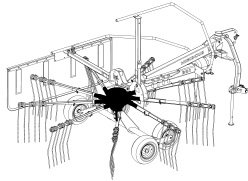
RÄNDELFEDERRING

ÖLDICHTUNGSRING

ZAHNRÄDERSATZ

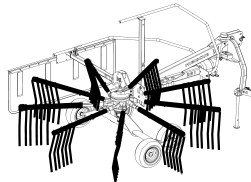
PASSSCHEIBENSATZ

DICHTUNGSRINGENSATZ



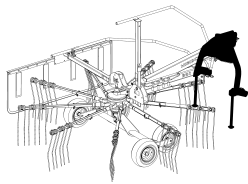
Centrale aandrijving  
 Central drive  
 Entraînement central  
 Zentralantrieb

01-02



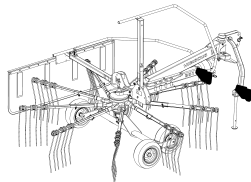
Tandbevestiging  
 Tine fixation  
 Fixation des dents  
 Zinkenbefestigung

03



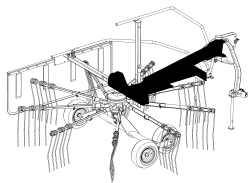
Driepuntsbok  
 Headstock  
 Tête d'attelage  
 Dreipunkturm

04



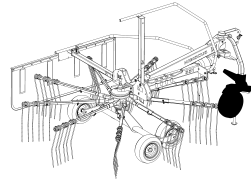
Ophangstuk  
 Suspension support  
 Support de suspension  
 Aufhängestütze

05



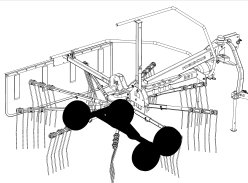
Freem  
 Frame  
 Châssis  
 Rhamen

06



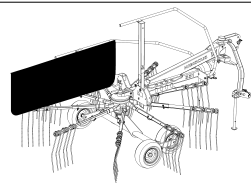
Tastwiel  
 Gauge wheel  
 Roue de jauge  
 Tastrad

07



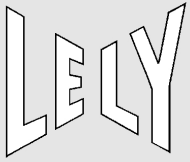
Loopwielen  
 Support wheels  
 Roues de support  
 Stützräder

08-09



Geleidebord  
 Deflecteur  
 Panneau de guidage  
 Führungsschild

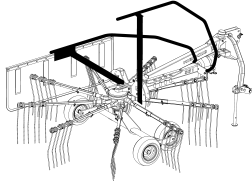
10



**Inhoud**  
**Contents**  
**Index**  
**Inhalt**

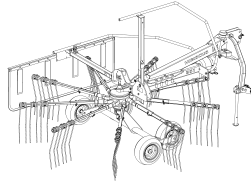
## **HIBISCUS 351**

**pagina**  
**page**  
**page**  
**Seite**



Beveiligingsfreems  
Safety frames  
Châssis de Sécurité  
Sicherheitsramen

10

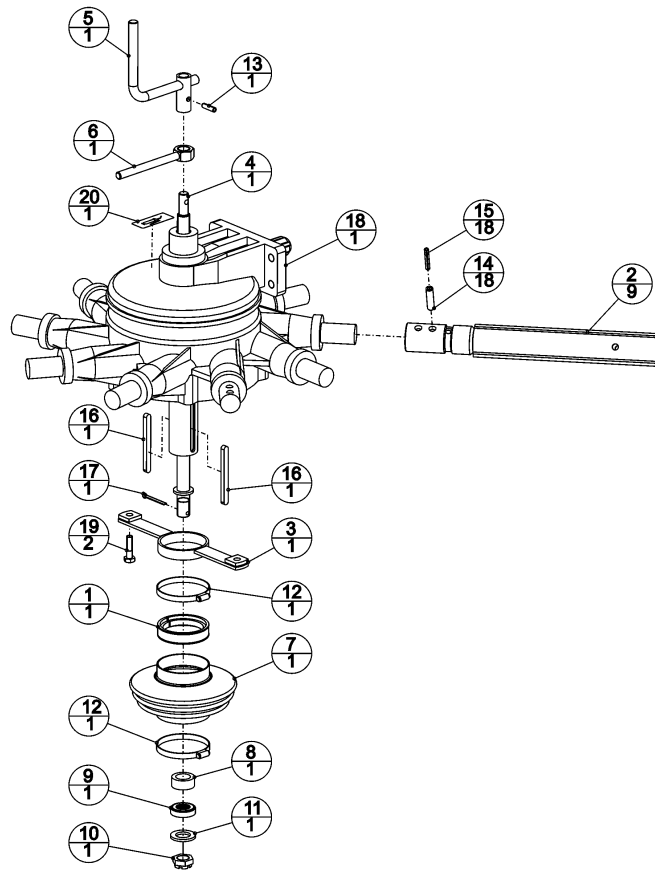
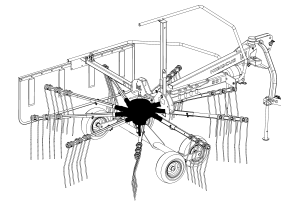


Koppelingsas  
PTO shaft  
Arbre de transmission  
Gelenkwelle

11

# LELY

HIBISCUS	type nummer type number numéro de type Typnummer	vanaf serienummer as from serial number après numéro de serie ab Seriennummer
351	4.1050.0000A1	10805-05
351 T	4.1050.0001A1	3002307



B330-06-00

REF.	ONDERDEELNR. PART NUMBER REFERENCE TEILNUMMER	AANTAL QUANTITY QUANTITE ANZAHL
------	--	--

1	4-1042-1057-0	1
2	4-1050-0570-0	9
3	4-1050-1330-0	1
4	4-1050-1340-0	1
5	4-1050-1350-0	1
6	4-1050-1360-0	1
7	4-1051-2047-0	1
8	4-1207-0607-0	1
9	9-1006-0002-3	1
10	9-1031-0014-4	1
11	9-1048-0045*4	1
12	9-1066-0010*0	2
13	9-1070-0020-6	1
14	9-1070-0030-2	18
15	9-1070-0076-6	18
16	9-1071-0054-4	2
17	9-1072-0007-5	1
18	9-1083-0038-4	1
19	9-1113-0032*3	2
20	9-1170-0205-0	1

M22x1,5 DIN 937-22H

26 DIN 126 [—]

Ø70-Ø90

Ø8x30 DIN 1481

Ø12x50 DIN 1481

Ø7x50 DIN 1481

A10x8x110 DIN 6885

5x45 DIN 94

= REF.49 Pag.02

M10x40 DIN 931-8.8

"Smeerpunt"

"Greasing point"

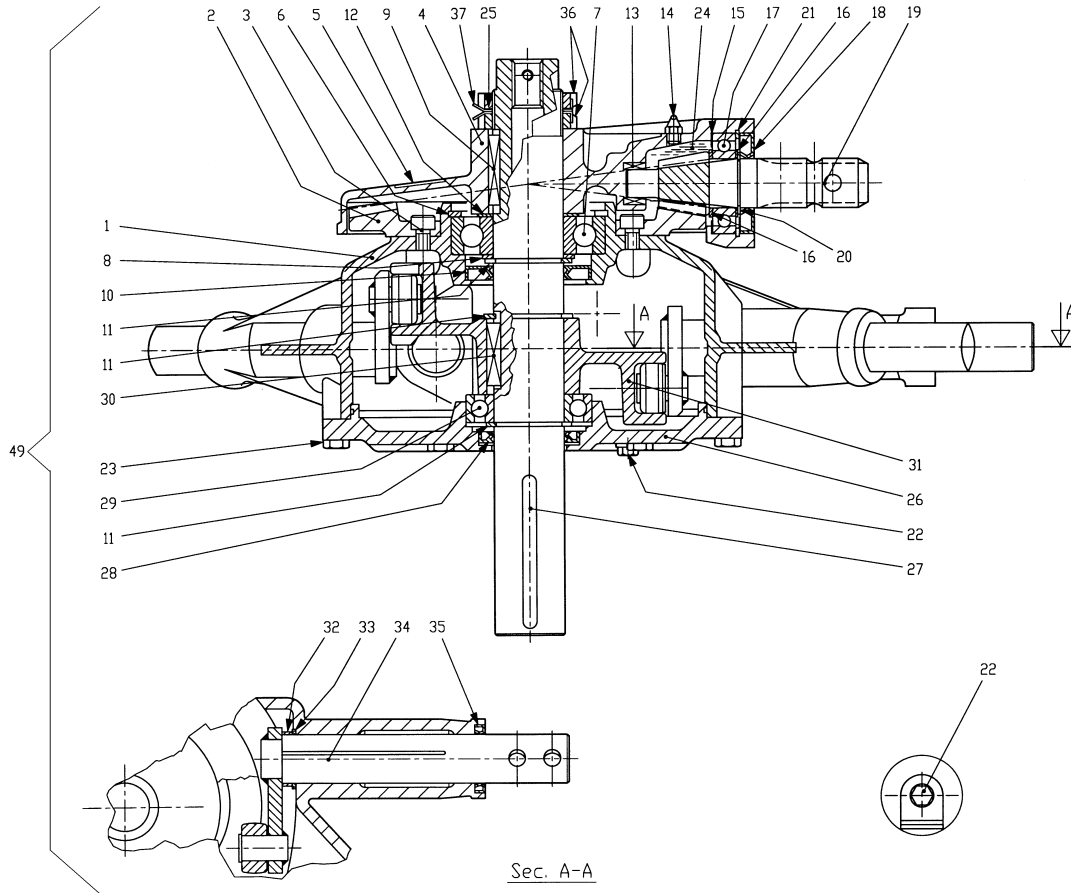
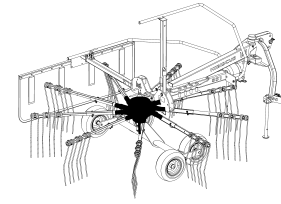
"Point de graissage"

"Schmierstelle"

REF.	ONDERDEELNR. PART NUMBER REFERENCE TEILNUMMER	AANTAL QUANTITY QUANTITE ANZAHL
------	--	--



HIBISCUS	type number type number numéro de type Typnummer	vanaf serienummer as from serial number après numéro de serie ab Seriennummer
351	4.1050.0000A1	10805-0501
351 T	4.1050.0001A1	3002307



B358.02.00

REF.	ONDERDEELNR. PART NUMBER REFERENCE TEILNUMMER	AANTAL QUANTITY QUANTITE ANZAHL
------	--	--

1	0.791.0302.00	1
2	0.792.6000.00	1
3	0.789.7004.00	8
4	0.789.1303.00	1
5	0.124.7101.00	1
6	9.1120.0016.1	1
7	9.1001.0115.2	1
8	0.712.7525.00	1
9	9.1071.0017.2	1
10	8.7.1.01107	1
11	8.5.1.01084	3
12	0.712.7500.00	1
13	8.0.0.00632	1
14	8.8.1.00675	1
15	0.789.7101.00	1
16	0.259.7500.00	2
17	9.1001.0013.5	1
18	9.1042.0056.0	1
19	0.792.5000.00	1
20	8.5.1.00005	1
21	8.5.2.00131	1
22	8.6.5.0000	2
23	9.1171.0042.4	(3.1L)
24	0.789.7005.00	10
25	0.177.7505.00	1
26	0.789.1304.00	1
27	0.791.3701.00	1
28	8.7.1.01097	1
29	8.0.1.00601	1
30	8.4.1.01048	1
31	0.791.0700.00	1
32	0.789.7144.00	9
33	0.792.7510.00	18
34	2.791.7110.00	9
35	8.7.3.01239	9
36	8.2.5.00176	2
37	8.3.8.00336	2
49	9.1083.0038.4	1

REF.	ONDERDEELNR. PART NUMBER REFERENCE TEILNUMMER	AANTAL QUANTITY QUANTITE ANZAHL
------	--	--

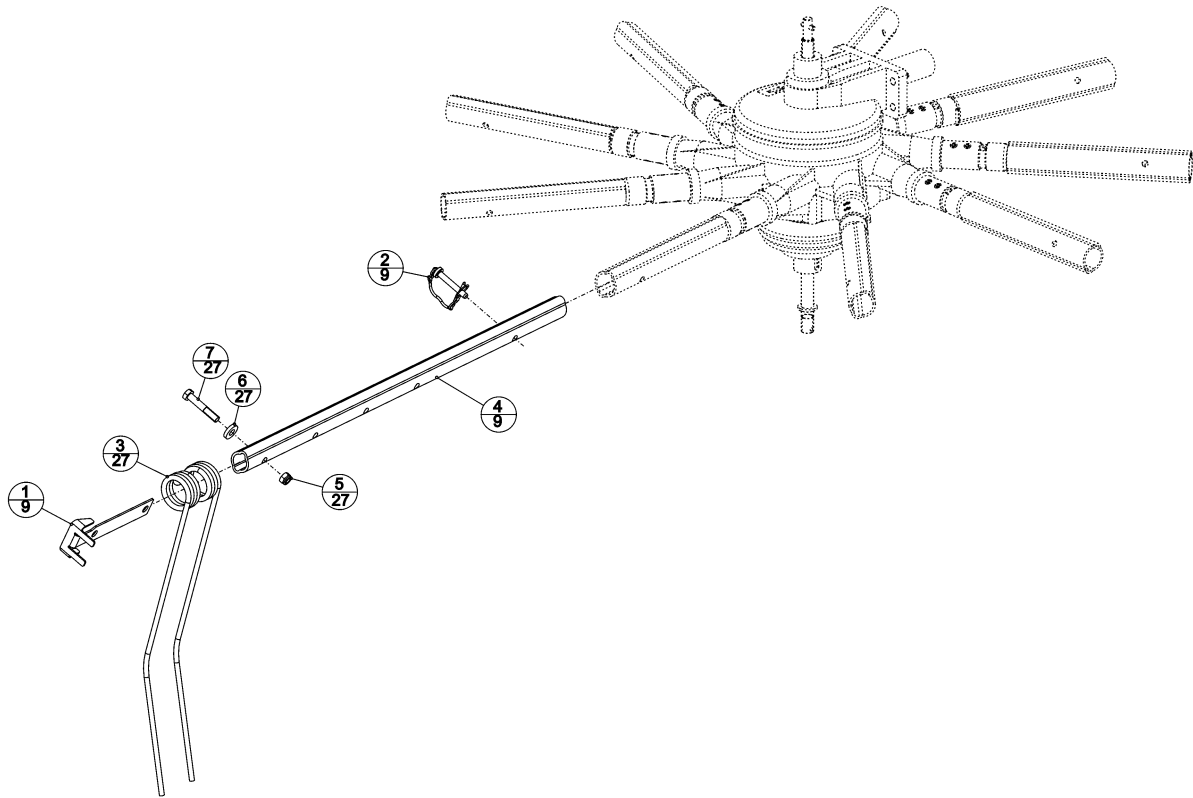
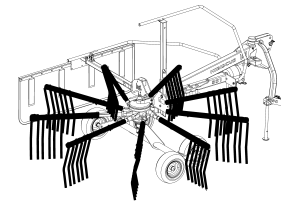
25	0.177.7505.00	1
26	0.789.1304.00	1
27	0.791.3701.00	1
28	8.7.1.01097	1
29	8.0.1.00601	1
30	8.4.1.01048	1
31	0.791.0700.00	1
32	0.789.7144.00	9
33	0.792.7510.00	18
34	2.791.7110.00	9
35	8.7.3.01239	9
36	8.2.5.00176	2
37	8.3.8.00336	2
49	9.1083.0038.4	1

= REF. 1-37

Z72 M3.55  
M10x18 8.8  
110 uni 7437  
6310  
50.3x2.5  
B 10x8x50  
50x90x10  
50 uni 7436  
70.3  
20x26x16  
M10x1,5  
49x71,7x0,2  
35.3x48.0  
6207  
35x72x10  
Z10 M3.55  
35 uni 7435  
72 uni 7437  
3/8"  
1L GX 85W-140  
M10x25 8.8  
18 kg BIOMULTIS SEP 2



HIBISCUS	type number type number numéro de type Typnummer	vanaf serienummer as from serial number après numéro de serie ab Seriennummer
351	4.1050.0000A1	10805-0501
351 T	4.1050.0001A1	3002307



B332-02-00

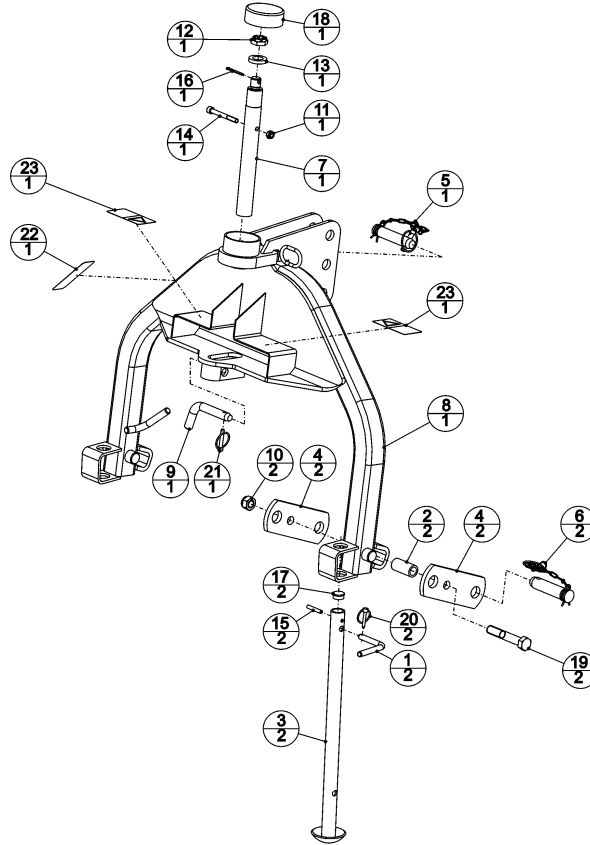
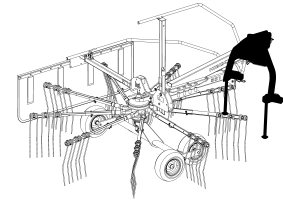
REF.	ONDERDEELNR. PART NUMBER REFERENCE TEILNUMMER	AANTAL QUANTITY QUANTITE ANZAHL
------	--	--

1	4-1042-0549-0	(9)	
2	4-1042-0550-0	9	
3	4-1042-1390-0	27	
4	4-1045-1619-0	9	
5	9-1030-0024*1	27	M12 DIN 985-10
6	9-1048-0079*3	27	13 DIN 7349 [—]
7	9-1113-0251*5	27	M12x70 DIN 931-10.9

REF.	ONDERDEELNR. PART NUMBER REFERENCE TEILNUMMER	AANTAL QUANTITY QUANTITE ANZAHL
------	--	--



HIBISCUS	type number type number numéro de type Typnummer	vanaf serienummer as from serial number après numéro de serie ab Seriennummer
351	4.1050.0000A1	10805-0501
351 T	4.1050.0001A1	3002307



B334-03-00

REF.	ONDERDEELNR. PART NUMBER REFERENCE TEILNUMMER	AANTAL QUANTITY QUANTITE ANZAHL
------	--	--

1	4-1016-0298-0	2
2	4-1016-0818-0	2
3	4-1017-0141-0	2
4	4-1025-0819-0	4
5	4-1033-0680-0	1
6	4-1033-0690-0	2
7	4-1035-1249-0	1
8	4-1035-1251-0	1
9	4-1042-1496-0	1
10	9-1030-0017*1	2
11	9-1030-0018*2	1
12	9-1031-0004-1	1
13	9-1048-0097*0	1
14	9-1057-0109-3	1
15	9-1070-0023-2	2
16	9-1072-0007-5	1
17	9-1108-0021-4	2
18	9-1108-0095-2	1
19	9-1113-0097*5	2
20	9-1123-0003-6	2
21	9-1123-0004-0	1
22	9-1170-0125-4	1
23	9-1170-0437-1	2

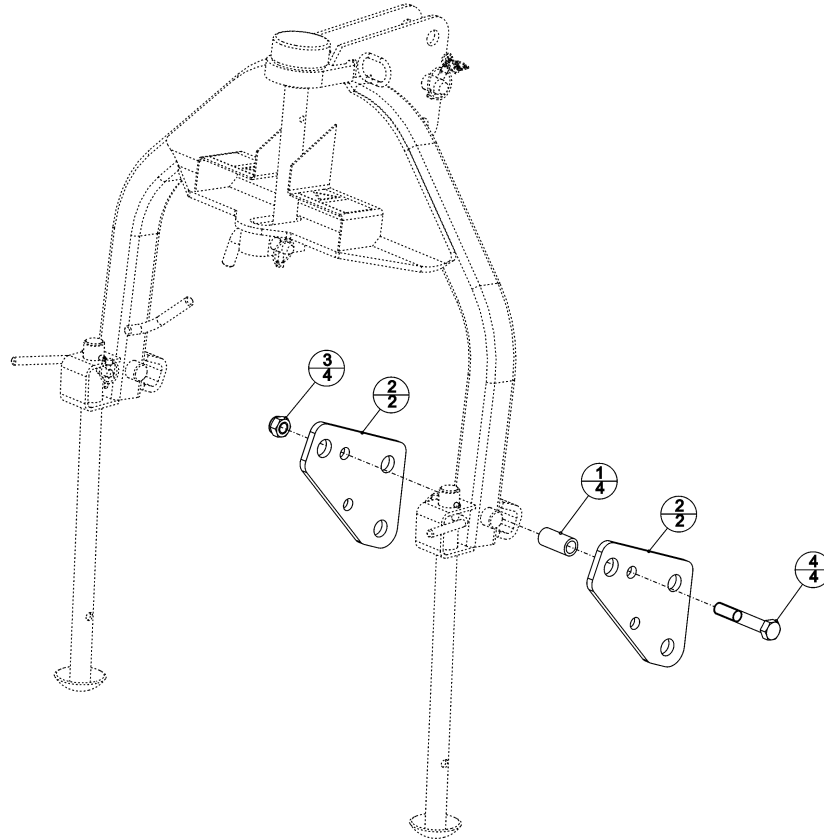
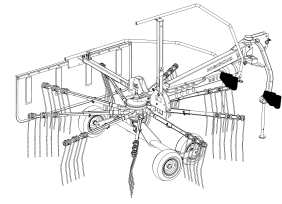
REF.	ONDERDEELNR. PART NUMBER REFERENCE TEILNUMMER	AANTAL QUANTITY QUANTITE ANZAHL
------	--	--

M20 DIN 985-8
M10 DIN 985-10
M24x1,5 DIN 937-22H
A26 DIN 7989 [ ]
M10x90 DIN 912-12.9
Ø8x50 DIN 1481
5x45 DIN 94
M20x120 DIN 931-8.8
Ø6
Ø8
"MAX 540"



# LELY

HIBISCUS	type number type number numéro de type Typnummer	vanaf serienummer as from serial number après numéro de serie ab Seriennummer
351	4.1050.0000A1	10805-0501
351 T	4.1050.0001A1	3002307



B360.01.00

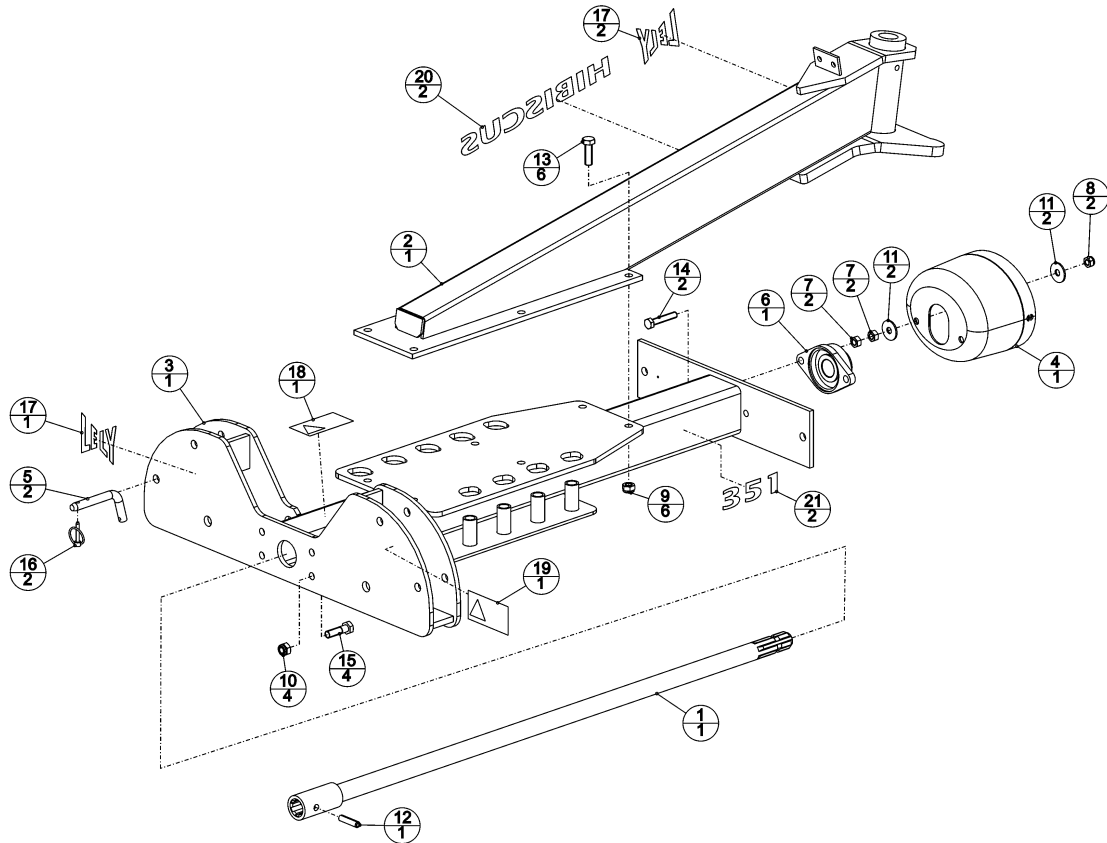
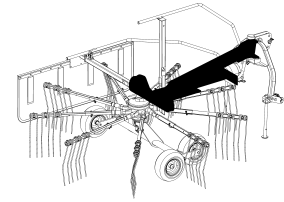
REF.	ONDERDEELNR. PART NUMBER REFERENCE TEILNUMMER	AANTAL QUANTITY QUANTITE ANZAHL
------	--	--

1	4-1016-0818-0	(4)
2	4-1042-1559-0	(4)
3	9-1030-0017*1	(4) M20 DIN 985-8
4	9-1113-0097*5	(4) M20x120 DIN 931-8.8

REF.	ONDERDEELNR. PART NUMBER REFERENCE TEILNUMMER	AANTAL QUANTITY QUANTITE ANZAHL
------	--	--

# LELY

HIBISCUS	type nummer type number número de type Typnummer	vanaf serienummer as from serial number après numéro de serie ab Seriennummer
351	4.1050.0000A1	10805-0501
351 T	4.1050.0001A1	3002307



B333-02-00

REF.	ONDERDEELNR. PART NUMBER REFERENCE TEILNUMMER	AANTAL QUANTITY QUANTITE ANZAHL
------	--	--

1	4-1042-1021-0	1
2	4-1049-1300-0	1
3	4-1050-1000-0	1
4	4-1050-1498-0	1
5	4-1241-1921-0	2

6	9-1008-0018-3	1	FYTB 35 FM
7	9-1029-0008*0	4	M12 DIN 934-8
8	9-1030-0013*4	2	M12 DIN 985-8
9	9-1030-0015*6	6	M14 DIN 985-8
10	9-1030-0044*0	4	M14 DIN 985-10

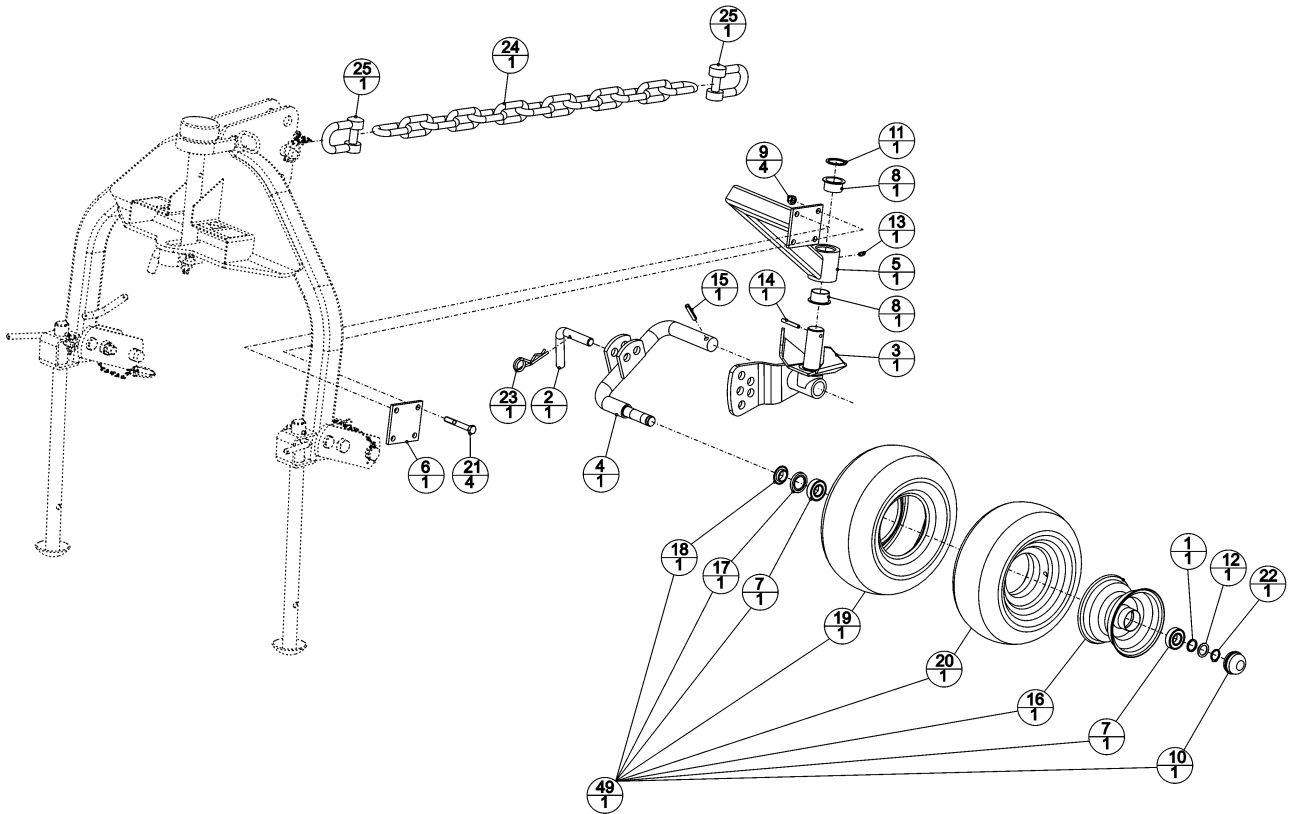
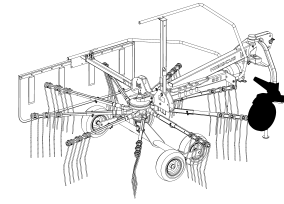
11	9-1048-0041*0	4	A13 DIN 9021	[ — ]
12	9-1070-0030-2	1	Ø12x50 DIN 1481	
13	9-1113-0069*5	6	M14x45 DIN 933-8.8	
14	9-1113-0177-1	2	M12x65 DIN 933-A2-2	
15	9-1113-0359*0	4	M14x50 DIN 931-10.9	

16	9-1123-0003-6	2	Ø6x6	
17	9-1170-0200-2	3	"LELY"	
18	9-1170-0408-0	1		
19	9-1170-0410-2	1		
20	9-1170-0448-5	2	"HIBISCUS"	
21	9-1170-0578-2	2	"351"	

REF.	ONDERDEELNR. PART NUMBER REFERENCE TEILNUMMER	AANTAL QUANTITY QUANTITE ANZAHL
------	--	--

# LELY

HIBISCUS	type number type number numéro de type Typnummer	vanaf serienummer as from serial number après numéro de serie ab Seriennummer
351	4.1050.0000A1	10805-0501
351 T	4.1050.0001A1	3002307



B335-02-00

REF.	ONDERDEELNR. PART NUMBER REFERENCE TEILNUMMER	AANTAL QUANTITY QUANTITE ANZAHL
------	--	--

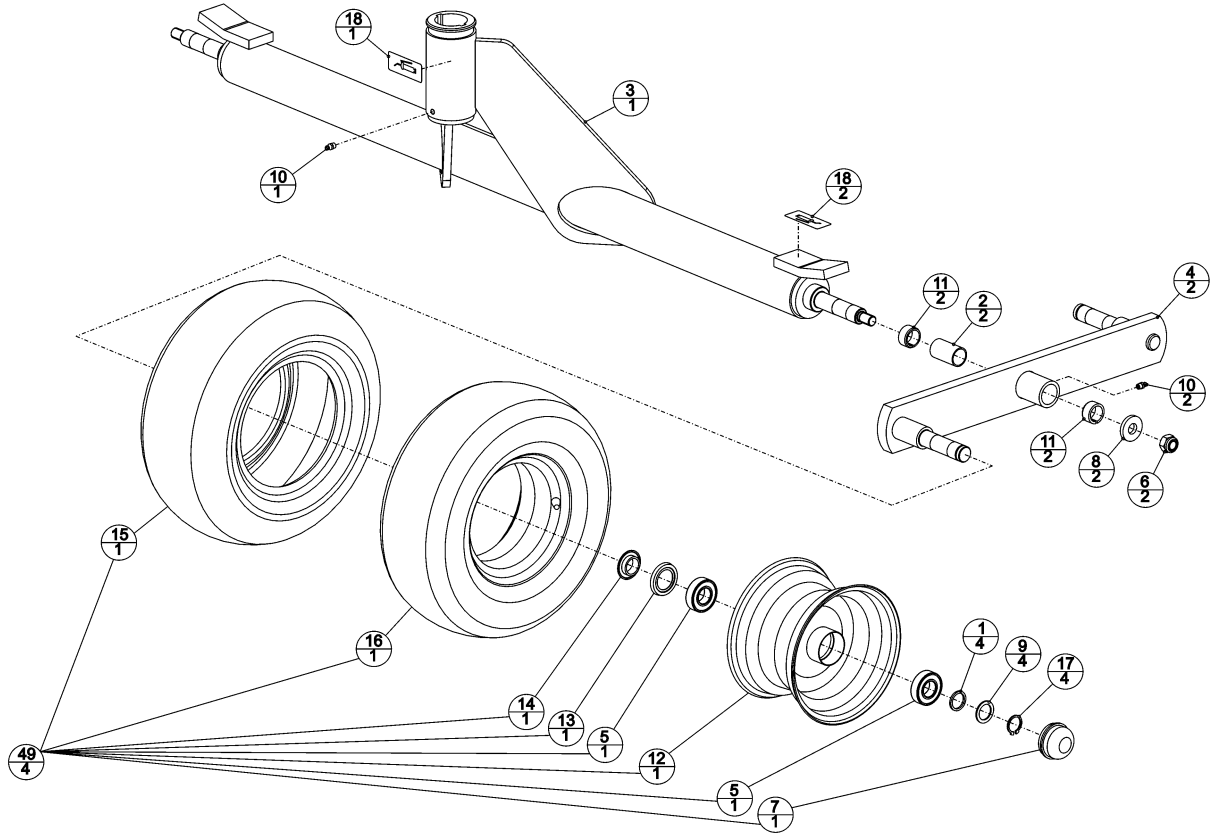
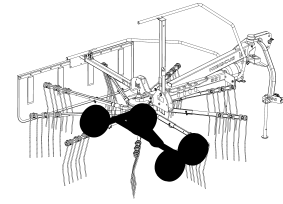
1	4-1011-0066-0	(1)
2	4-1022-2009-0	(1)
3	4-1022-2010-0	(1)
4	4-1022-2020-0	(1)
5	4-1042-1540-0	(1)
6	4-1042-1542-0	(1)
7	9-1001-0081-3	(2)
8	9-1022-0014-6	(2)
9	9-1030-0013*4	(4)
10	9-1041-0104-0	(1)
11	9-1052-0001-5	(1)
12	9-1052-0007-4	(1)
13	9-1068-0007*2	(1)
14	9-1171-0077-4	(-)
15	9-1070-0024-3	(1)
16	9-1070-0039-4	(1)
17	9-1102-0020-2	(1)
18	9-1106-0014-6	(1)
19	9-1110-0021-2	(1)
20	9-1111-0015-2	(1)
21	9-1113-0064*0	(4)
22	9-1119-0022-1	(1)
23	9-1124-0004-6	(1)
24	9-1144-0062-2	(1)
25	9-1146-0010-4	(2)

REF.	ONDERDEELNR. PART NUMBER REFERENCE TEILNUMMER	AANTAL QUANTITY QUANTITE ANZAHL
------	--	--

49 4-1016-2030-0 (1) = REF. 7+10+(16-20)



HIBISCUS	type number type number numéro de type Typnummer	vanaf serienummer as from serial number après numéro de serie ab Seriennummer
351 T	4.1050.0001A1	3002307



B337.02.00

REF.	ONDERDEELNR. PART NUMBER REFERENCE TEILNUMMER	AANTAL QUANTITY QUANTITE ANZAHL
------	--	--

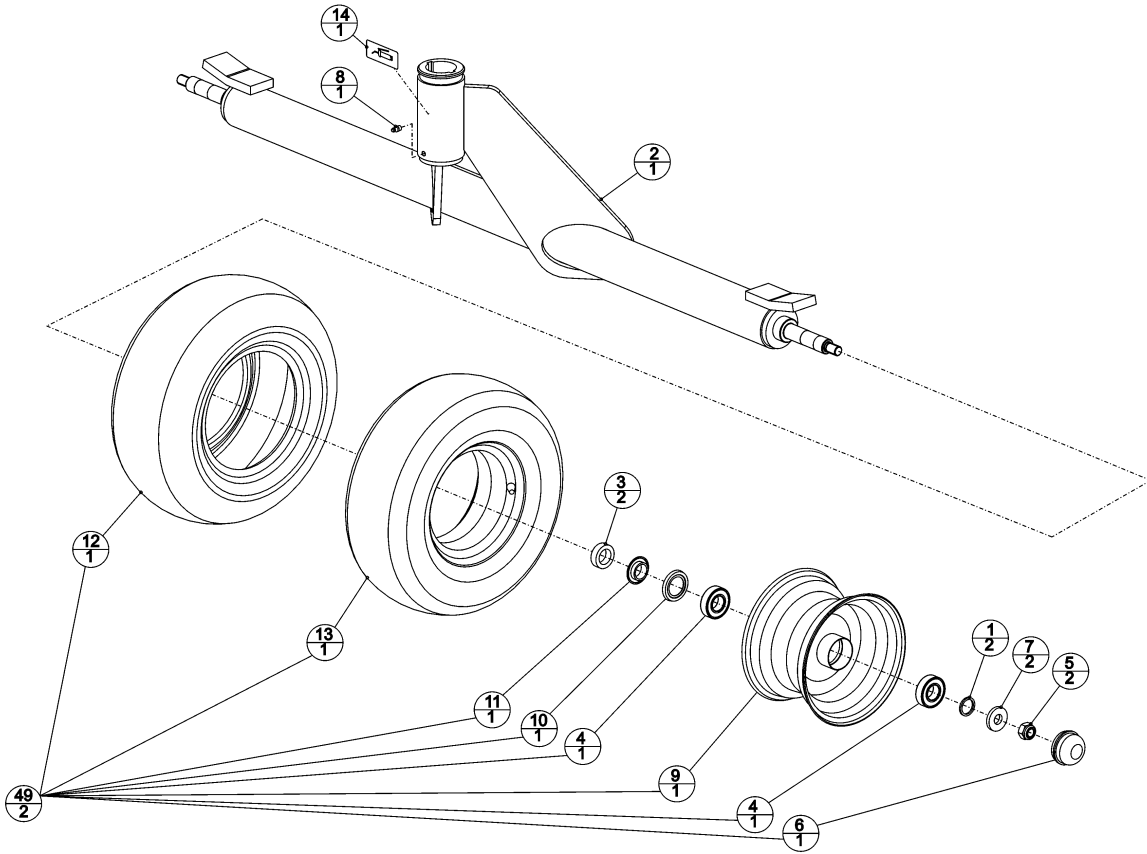
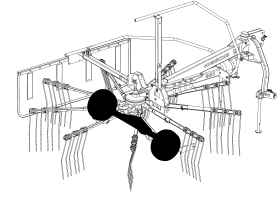
1	4-1011-0066-0	4	
2	4-1042-0107-0	2	
3	4-1050-0120-0	1	
4	4-1050-0180-0	2	
5	9-1001-0081-3	2	6205-2RS1
6	9-1030-0014*5	2	M16 DIN 985-8
7	9-1041-0104-0	1	Ø52x32
8	9-1048-0043-2	2	17 DIN 7349
9	9-1052-0007-4	4	S25x35x2 DIN 988
10	9-1068-0007*2	3	AM8x1,25
	9-1171-0077-4	~	18 kg BIOMULTIS SEP2
11	9-1077-0007-0	4	EG 25/32x16 DIN 1498
12	9-1102-0024-6	1	5,5Ax8
13	9-1106-0014-6	1	
14	9-1106-0015-0	1	
15	9-1110-0023-4	1	16x6,5 8,3 bar
16	9-1111-0017-4	1	16x6,50-8
17	9-1119-0022-1	4	25x2 DIN 471
18	9-1170-0205-0	3	"Smeerpunt" "Greasing point" "Point de graissage" "Schmierstelle"

REF.	ONDERDEELNR. PART NUMBER REFERENCE TEILNUMMER	AANTAL QUANTITY QUANTITE ANZAHL
------	--	--

49 4-1033-0920-0 4 = REF. 5+7+(12-16)



HIBISCUS	type number type number numéro de type Typnummer	vanaf serienummer as from serial number après numéro de serie ab Seriennummer
351	4.1050.0000A1	10805-0501



B338-02-00

REF.	ONDERDEELNR. PART NUMBER REFERENCE TEILNUMMER	AANTAL QUANTITY QUANTITE ANZAHL
------	--	--

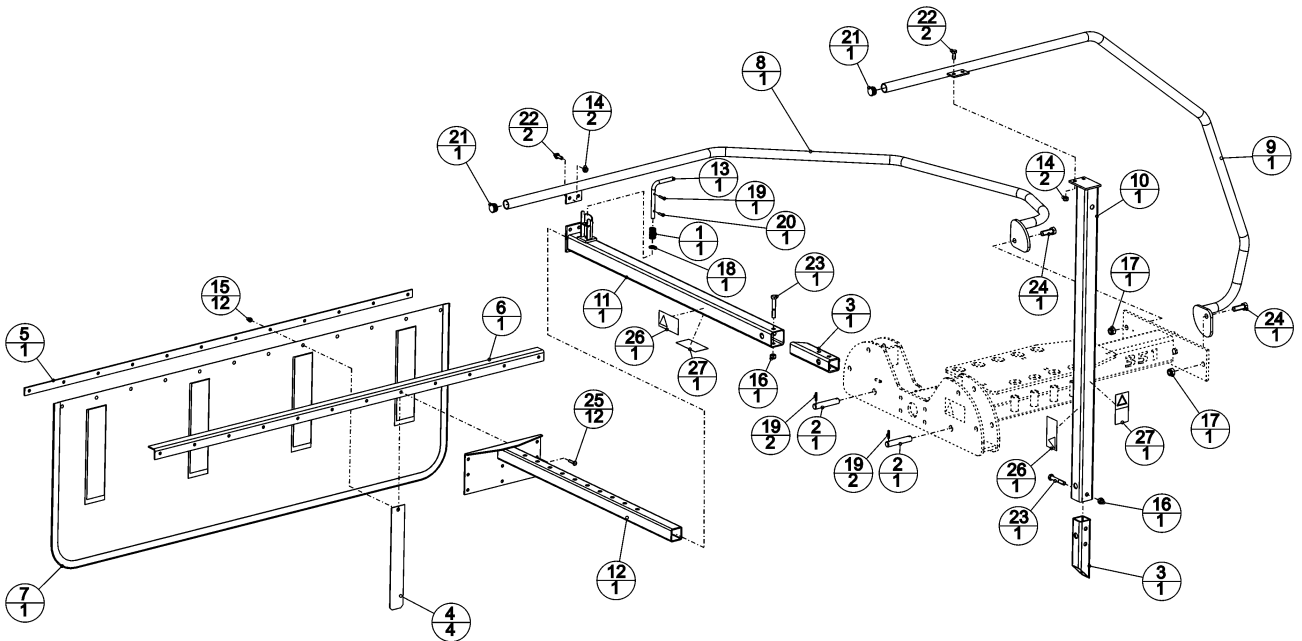
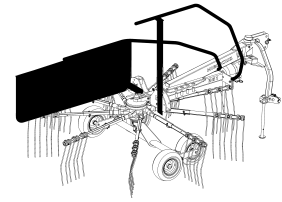
1	4-1011-0066-0	2
2	4-1050-0120-0	1
3	4-1050-1499-0	2
4	9-1001-0081-3	2
5	9-1030-0014*5	2
		6205-2RS1
		M16 DIN 985-8
6	9-1041-0104-0	1
		Ø52x32
7	9-1048-0043-2	2
		17 DIN 7349
8	9-1068-0007*2	1
		AM8x1,25
		18 kg BIOMULTIS SEP2
9	9-1102-0024-6	1
		5,5Ax8
10	9-1106-0014-6	1
11	9-1106-0015-0	1
12	9-1110-0023-4	1
		16x6,5
		8,3 bar
13	9-1111-0017-4	1
		16x6,50-8
14	9-1170-0205-0	1
		"Smeerpunt"
		"Greasing point"
		"Point de graissage"
		"Schmierstelle"

REF.	ONDERDEELNR. PART NUMBER REFERENCE TEILNUMMER	AANTAL QUANTITY QUANTITE ANZAHL
------	--	--

49 4-1033-0920-0 2 = REF. 4+6+(9-13)



HIBISCUS	type nummer type number numéro de type Typnummer	vanaf serienummer as from serial number après numéro de serie ab Seriennummer
351	4.1050.0000A1	10805-0501
351 T	4.1050.0001A1	3002307



B341-02-00

REF.	ONDERDEELNR. PART NUMBER REFERENCE TEILNUMMER	AANTAL QUANTITY QUANTITE ANZAHL
------	--	--

1	4-1002-0093-0	1
2	4-1042-1220-0	2
3	4-1042-1497-0	2
4	4-1042-1503-0	4
5	4-1045-0257-0	1
6	4-1045-0258-0	1
7	4-1045-0259-0	1
8	4-1050-1080-0	1
9	4-1050-1090-0	1
10	4-1050-1100-0	1
11	4-1050-1110-0	1
12	4-1050-1120-0	1
13	4-1207-0188-0	1
14	9-1030-0004*2	4
15	9-1030-0012*3	12
16	9-1030-0013*4	2
17	9-1030-0014*5	2
18	9-1048-0012*6	1
19	9-1070-0017-3	5
20	9-1070-0049-0	1
21	9-1108-0085-6	2
22	9-1113-0029*0	4
23	9-1113-0060*3	2
24	9-1113-0111*5	2
25	9-1113-0130*3	12

M10 DIN 985-8  
M8 DIN 985-8

M12 DIN 985-8  
M16 DIN 985-8  
A13 DIN 125  
Ø6x30 DIN 1481  
Ø6x24 DIN 1481



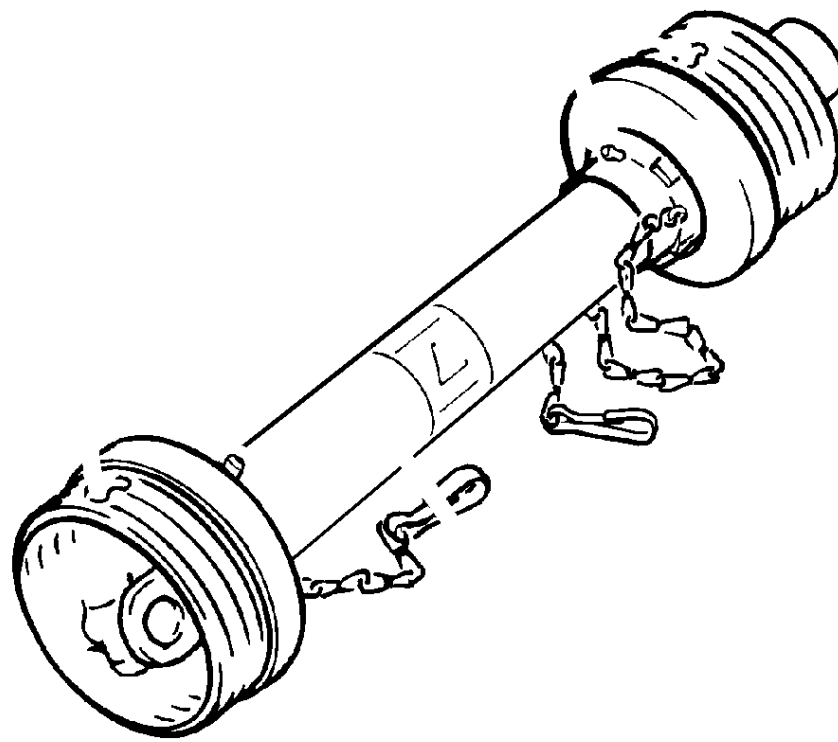
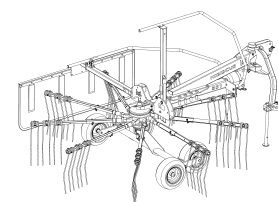
Ø32  
M10x25 DIN 933-8.8  
M12x75 DIN 931-8.8  
M16x45 DIN 933-8.8  
M8x30 DIN 933-8.8

REF.	ONDERDEELNR. PART NUMBER REFERENCE TEILNUMMER	AANTAL QUANTITY QUANTITE ANZAHL
------	--	--

26	9-1170-0407-6	2
27	9-1170-0437-1	2



HIBISCUS	type number type number numéro de type Typnummer	vanaf serienummer as from serial number après numéro de serie ab Seriennummer
351	4.1050.0000A1	10805-0501
351 T	4.1050.0001A1	3002307



B

REF.	ONDERDEELNR. PART NUMBER REFERENCE TEILNUMMER	AANTAL QUANTITY QUANTITE ANZAHL
------	--	--

1	9.1154.0241.3	1	W2100-SD05SW-860-K31B
---	---------------	---	-----------------------

REF.	ONDERDEELNR. PART NUMBER REFERENCE TEILNUMMER	AANTAL QUANTITY QUANTITE ANZAHL
------	--	--