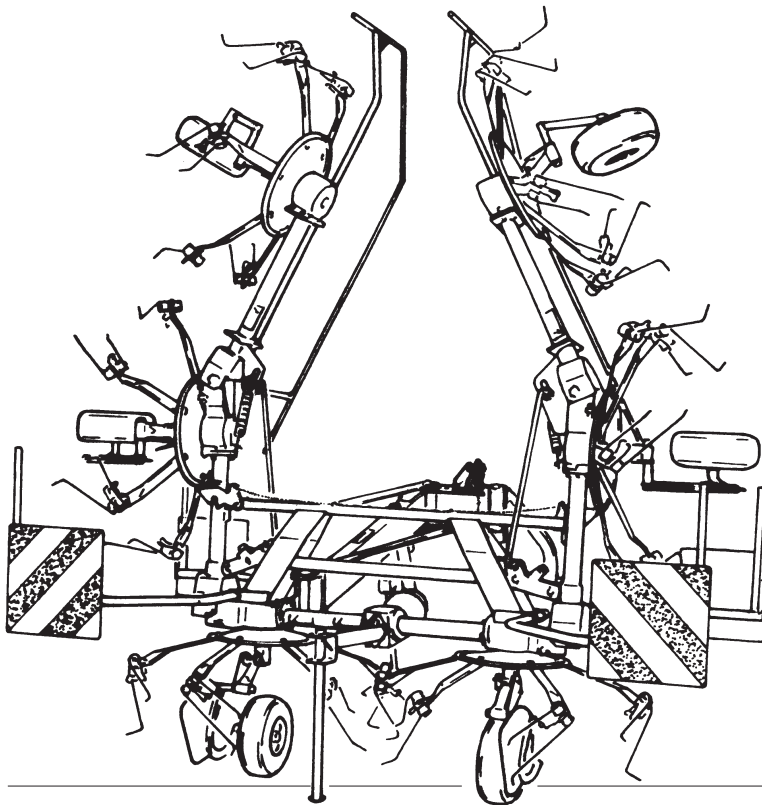


LELY

HIGH - TECH
IN AGRICULTURE

ONDERDELENLIJST
PARTS LIST
LISTE DE PIECES DE RECHANGE
ERSATZTEILLISTE

LOTUS STABILO 770 PLUS



LOTUS STABILO	type nummer type number numéro de type Typennummer	vanaf serienummer as from serial number après numéro série ab Seriennummer
770 PLUS	4.1044.0000.1	3000000



ONDERDELEN

Bij het bestellen van onderdelen is het belangrijk dat u het type- en serienummer van uw machine opgeeft.

Gebruik alleen originele LELY-onderdelen.

SPARE PARTS

When ordering spare parts, it is important that you indicate the type and serial number of your machine.

Use only genuine LELY parts.

PIECES DE RECHANGE

En commandant des pièces de rechange il importe que vous indiquiez les numéros de type et de série de votre machine.

N'utiliser que des pièces d'origines LELY.

ERSATZTEILE

Beim Bestellen von Ersatzteilen ist es wichtig, daß Sie die Typ- und Seriennummer Ihrer Maschine angeben.

Nur Original-LELY-Ersatzteile verwenden.

Typ- und Seriennummer in nebenstehende Abbildung eintragen. Bei künftigen Bestellungen haben Sie die Nummer dann griffbereit.

Vul het type- en serienummer hieronder in.

Bij toekomstige onderdelenbestellingen heeft u de nummers dan bij de hand.

Complete the box below with the type and serial number.

This is an easy reference with a view to future spare parts ordering.

Veillez noter, ci-dessous, les numéros de type et de série.

Ceci est important pour toutes commandes de pièces de rechange.

LELY	LELY INDUSTRIES NV		CE
	3155 PD MAASLAND THE NETHERLANDS		
		kg	
Type			
Ser.Nr.			

Verklaring van de in de onderdelenlijst gebruikte tekens.

Explanation of signs used in the parts list.

Explication des signes qui figurent dans la liste des pièces.

Erklärung der in der Ersatzteilliste verwendeten Zeichen.

[R] = RECHTSE UITVOERING
RH VERSION

[L] = LINKSE UITVOERING
LH VERSION

Onder rechtse of linkse uitvoering wordt de plaats van het onderdeel verstaan, gezien van de achterzijde van de machine.

By RH or LH version the position of the part is meant, seen from the rear of the machine

VERSION DROITE
RECHTE AUSFÜHRUNG

VERSION GAUCHE
LINKE AUSFÜHRUNG

Par version droite ou gauche on entend la position de la pièce, vue de l'arrière de la machine.

Die Verweisungen "rechte Ausführung" oder "linke Ausführung" geben die Position des Teils, von der Hinterseite der Maschine aus gesehen, an.

[RD] = RECHTSOM DRAAIENDE UITVOERING
RH ROTATING VERSION

[LD] = LINKSOM DRAAIENDE UITVOERING
LH ROTATING VERSION

Onder rechtsom of linksom draaiende uitvoering wordt de draairichting van het onderdeel verstaan, gezien van de bovenzijde van de machine.

By RH or LH rotating version the sense of rotating of the part is meant, seen from the top of the machine.

VERSION ROTATION A DROITE
RECHTSUMDREHENDE AUSFÜHRUNG

VERSION ROTATION A GAUCHE
LINKSUMDREHENDE AUSFÜHRUNG

Version rotation à droit: ceci correspond au sens de rotation de la pièce, vue du dessus la machine.

Mit diesen Verweisungen wird die Drehrichtung des Teils von der Oberseite der Maschine aus gesehen, angegeben.

[x] = ONDERDEEL WORDT NIET GETOOND
PART IS NOT SHOWN

Bijvoorbeeld linkse uitvoering overeenkomstig de wel getekende rechtse uitvoering.

E.g. : LH version is similar to the RH version, which is actually shown.

PIECE N'EST PAS MONTREE
TEIL WIRD NICHT GEZEIGT

Exemple : la version gauche est représentée. La version droite correspond à la version gauche, mais n'est pas représentée.

Beispiel : die linke Ausführung entspricht der effektiv gezeigten Rechten.

[#] = NIET LOS LEVERBAAR
NOT AVAILABLE SEPARATELY

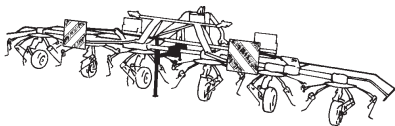
VENDU EN KIT UNIQUEMENT
NICHT SEPARAT LIEFERBAR

~ = AANTAL (INDIEN NODIG) AFHANKELIJK VAN INBOUWMAAT
QUANTITY (IF APPLICABLE) DEPENDING UPON ASSEMBLY

QUANTITE (SI NÉCESSAIRE) EN FONCTION DU MONTAGE
ANZAHL VOM EINBAUMASS ABHÄNGIG (WENN ERFORDERLICH)

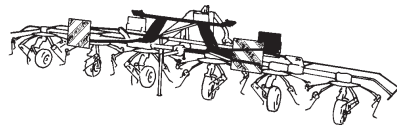
[—] = SLUITRING	WASHER
[—/—] = VEERRING	SPRING WASHER
[###] = TANDVEERRING	SHAKE-PROOF WASHER
[» «] = OLIEKEERRING	OIL SEAL
[T+T] = TANDWIELSET	PAIR OF GEARS
[D+D] = VULRINGSET	SHIM SET
[A+A] = SET AFDICHTINGSRINGEN	SET OF SEALING RINGS

RONDELLE PLATE	UNTERLEGSCHEIBE
RONDELLE GROWER	FEDERRING
RONDELLE EVENTAIL	RÄNDELFEDEERING
ETANCHEITE	ÖLDICHTUNGSRING
JEU D'ENGRENAGES	ZAHNRÄDERSATZ
JEU D'ÉPAISSEURS	PASSSCHEIBENSATZ
JEU D'ANNEAUX D'ETANCHEITE	DICHTUNGSRINGENSATZ



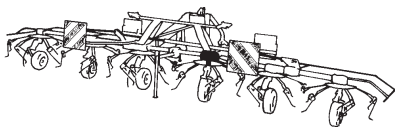
Centrale aandrijving
Central drive
Entraînement central
Zentraltrieb

01



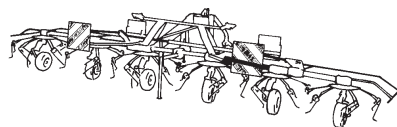
Middenfreem
Central frame
Châssis central
Zentralrahmen

02



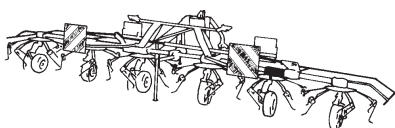
Tandwielkast + gaffel
Gearbox + yoke
Boîte d "engrenages + mâchoire
Getriebe + Gabel

03



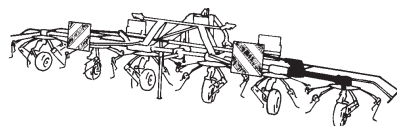
Tussenfreem
Intermediate frame
Châssis intermédiaire
Zwischenrahmen

04



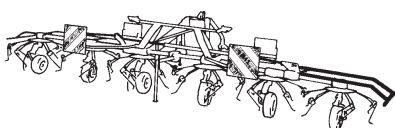
Tandwielkast + gaffel
Gearbox + yoke
Boîte d "engrenages + mâchoire
Getriebe + Gabel

05



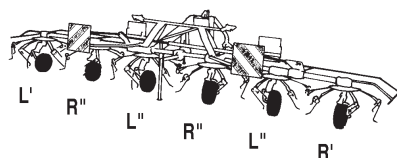
Zijfreem + tandwielkast
Side frame + gearbox
Châssis latéral + boîte d "engrenages
Seitenrahmen + Getriebe

06



Beschermbeugels
Protection brackets
Arceaux projecteurs
Schutzbügel

07

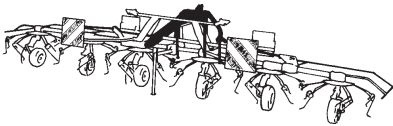


Loopwielen
Support wheels
Roues de support
Stützräder

08

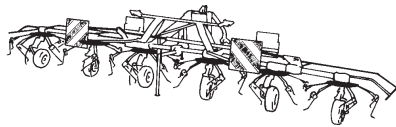
**Inhoud
Contents
Index
Inhalt**

**pagina
page
page
Seite**



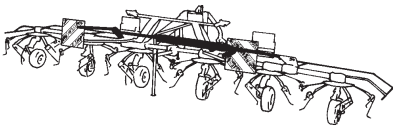
Naloopbok
Self steering headstock
Dispositif pivotant
Nachlaufbock

09



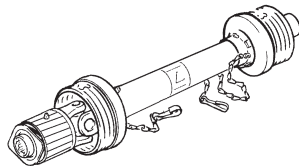
Rotoren
Rotors
Rotors
Rotoren

10



Hydraulische cilinder
Hydraulic ram
Vérin hydraulique
Hydraulikzylinder

11



Koppelingsas
PTO shaft
Arbre de transmission
Gelenkwelle

12

LELY

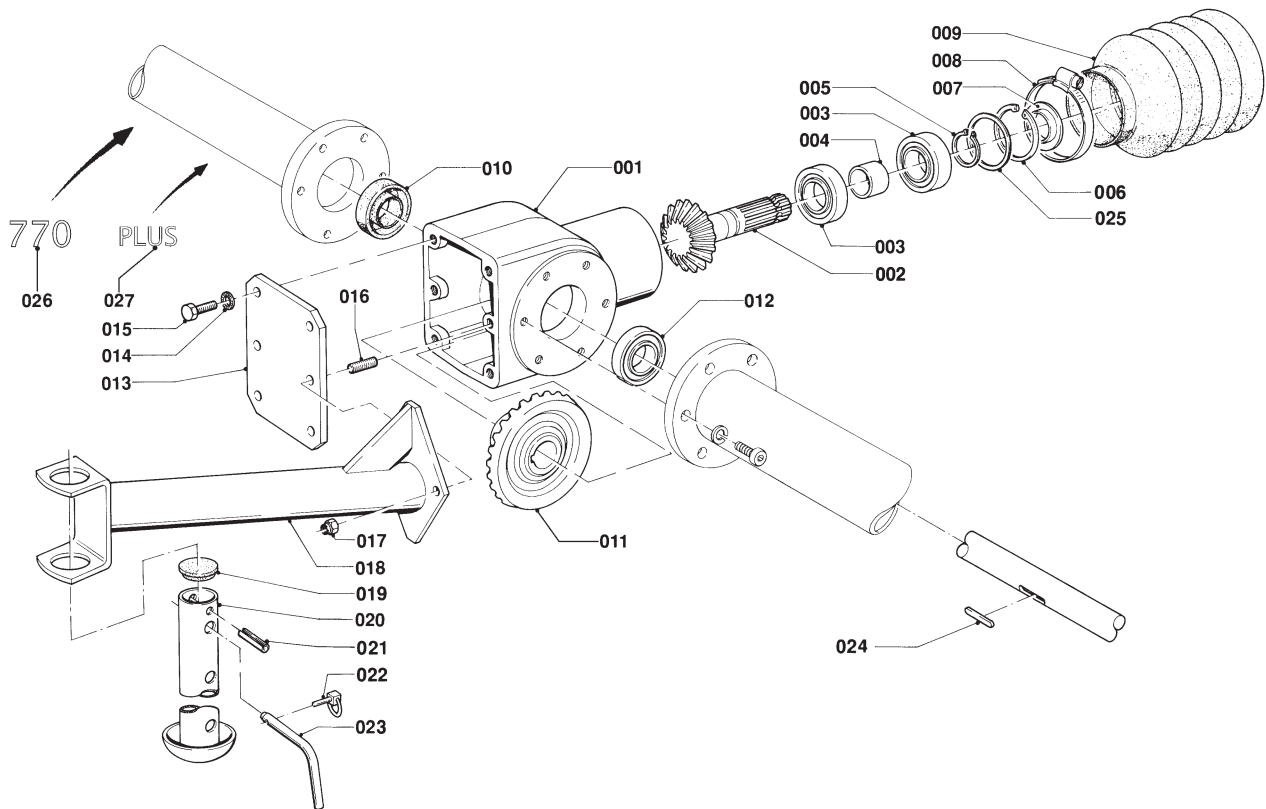
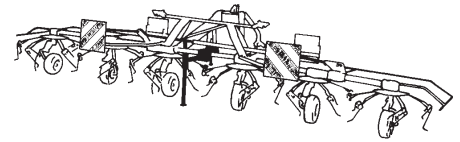
LOTUS STABILO

type nummer
type number
numéro de type
Typnummervanaf serienummer
as from serial number
après numéro de série
ab Seriennummer

770 PLUS

4.1044.0000.1

3000000



B011.07.01

REF.	ONDERDEELNR. PART NUMBER REFERENCE TEILNUMMER	AANTAL QUANTITY QUANTITE ANZAHL	
------	--	--	--

001	4.1033.0248.0	1	
	9.1171.0039.1	(0,25 kg)	01 kg ALVANIA WR-0 SHELL
	9.1171.0040.2	(0,25 kg)	05 kg ALVANIA WR-0 SHELL
	9.1171.0041.3	(0,25 kg)	10 kg ALVANIA WR-0 SHELL

002	4.1017.0192.0	1	
003	9.1001.0056.6	2	6307 2RS1
004	4.1013.1444.0	1	
005	9.1119.0009.2	1	35x1,50 DIN 471
006	9.1120.0011.3	1	80x2,50 DIN 472
007	9.1106.0016.1	1	Z 307
008	9.1066.0006*3	1	Ø85-110
009	9.1161.0009.2	1	
010	9.1042.0007.0	1	30x62x10 B2 [» «]
011	4.1019.0193.0	1	

012	9.1001.0065.1	1	6009 2RS1-C4
013	4.1017.0190.0	1	
014	9.1051.0002.0	4	A10,5 DIN 6798 [#####]
015	9.1113.0029*0	4	M10x25 DIN 933-8.8
016	9.1081.0002.5	2	M10x35 DIN 939-5.8

017	9.1030.0004*2	2	M10 DIN 985-8
018	4.1017.0441.0	1	
019	9.1108.0049.5	1	
020	4.1033.0700.0	1	
021	9.1070.0028.0	1	Ø10x60 DIN 1481
022	9.1123.0003*6	1	Ø6
023	4.1016.0298.0	1	

REF.	ONDERDEELNR. PART NUMBER REFERENCE TEILNUMMER	AANTAL QUANTITY QUANTITE ANZAHL	
------	--	--	--

024	9.1071.0013.5	1	A8x7x56 DIN 6885
025	9.1093.0044.0	~	63x80x0,2 DIN 988
026	9.1170.0521.1	1	"770"
027	9.1170.0556.1	1	"PLUS"

LELY

LOTUS STABILO

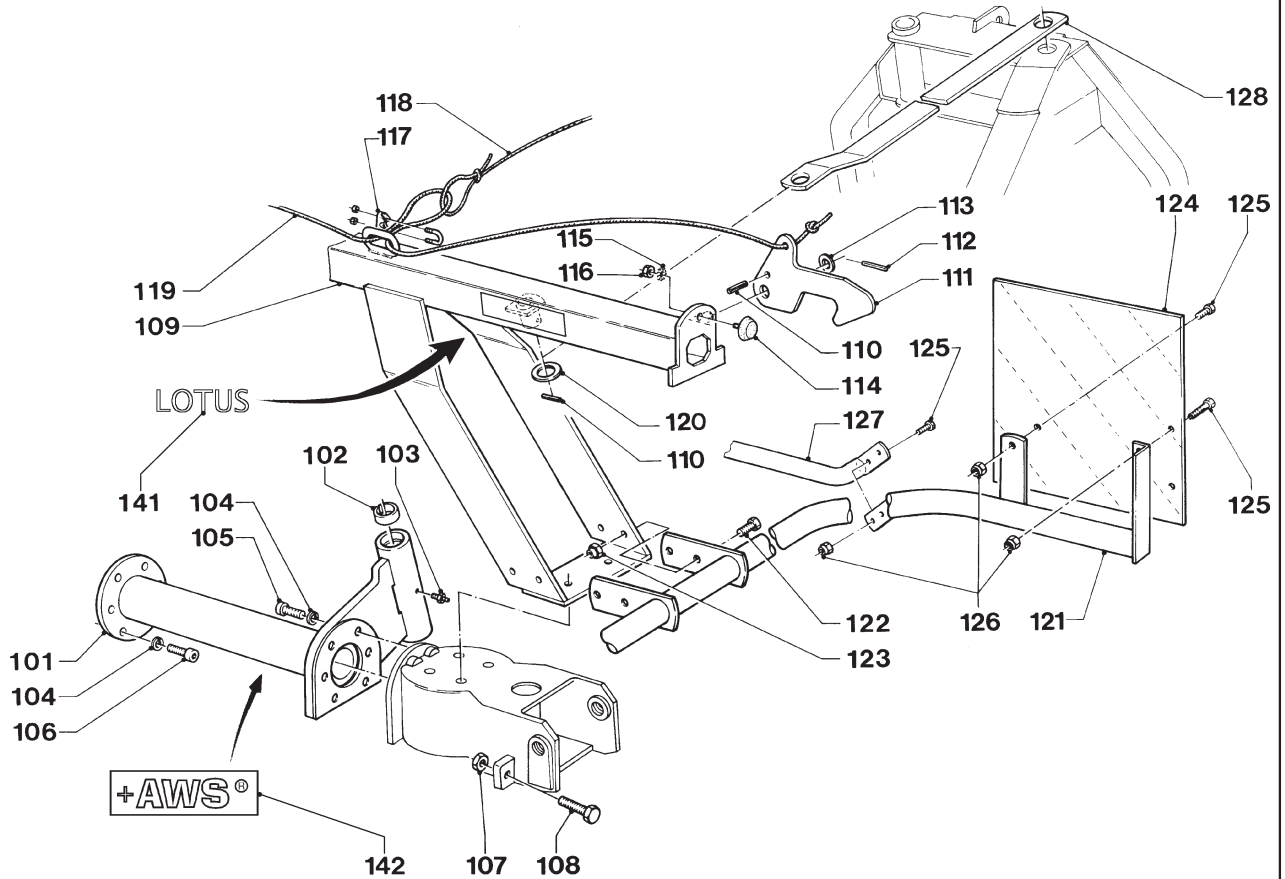
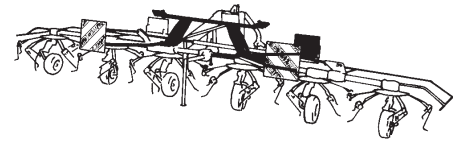
 type nummer
 type number
 numéro de type
 Typnummer

 vanaf serienummer
 as from serial number
 après numéro de série
 ab Seriennummer

770 PLUS

4.1044.0000.1

3000000



B063.05.10

REF.	ONDERDEELNR. PART NUMBER REFERENCE TEILNUMMER	AANTAL QUANTITY QUANTITE ANZAHL	
------	--	--	--

101	4.1034.0270.0 4.1034.0250.0	1 1	[R] [L][x]
102	9.1077.0001.1	4	35/43x20 DIN 1498
103	9.1068.0007*2	2	AM8x1,25
104	9.1121.0012.3	24	A14 DIN 127 [—]
105	9.1057.0071.0	12	M14x40 DIN 912-12.9
106	9.1057.0054.4	12	M14x30 DIN 912-12.9
107	9.1029.0013*5	4	M16 DIN 934-8
108	9.1113.0121*1	4	M16x50 DIN 933-8.8
109	4.1034.0501.0	1	
110	9.1070.0039.4	4	Ø10x50 DIN 1481
111	4.1033.1489.0	2	
112	9.1070.0018.4	2	Ø6x40 DIN 1481
113	9.1048.0019*6	2	A21 DIN 125 [—]
114	9.1105.0011.4	2	M10x28
115	9.1051.0002.0	2	A10,5 DIN6798 [####]
116	9.1029.0005*4	2	M10 DIN 934-8
117	9.1137.0925.4	1	
118	4.1201.1462.0	1	Ø6x4m (1m=9.1163.0004.2)
119	4.1033.1494.0	1	Ø4x2,2m(1m=9.1163.0013.4)
120	9.1048.0026*6	2	37 DIN 1441 [—]

REF.	ONDERDEELNR. PART NUMBER REFERENCE TEILNUMMER	AANTAL QUANTITY QUANTITE ANZAHL	
------	--	--	--

121	4.1034.0801.0 4.1034.0820.0	1 1	[R] [L][x]
122	9.1113.0125*5	8	M12x35 DIN 933-8.8
123	9.1030.0013*4	8	M12 DIN 985-8
124	4.1040.1215.0	4	
125	9.1113.0029*0	16	M10x25 DIN 933-8.8
126	9.1030.0004*2	16	M10 DIN 985-8
127	4.1033.1491.0	1	
128	4.1034.1493.0	2	
141	9.1170.0492.0	1	"LOTUS"
142	9.1170.0363.4	1	"+AWS"

LELY

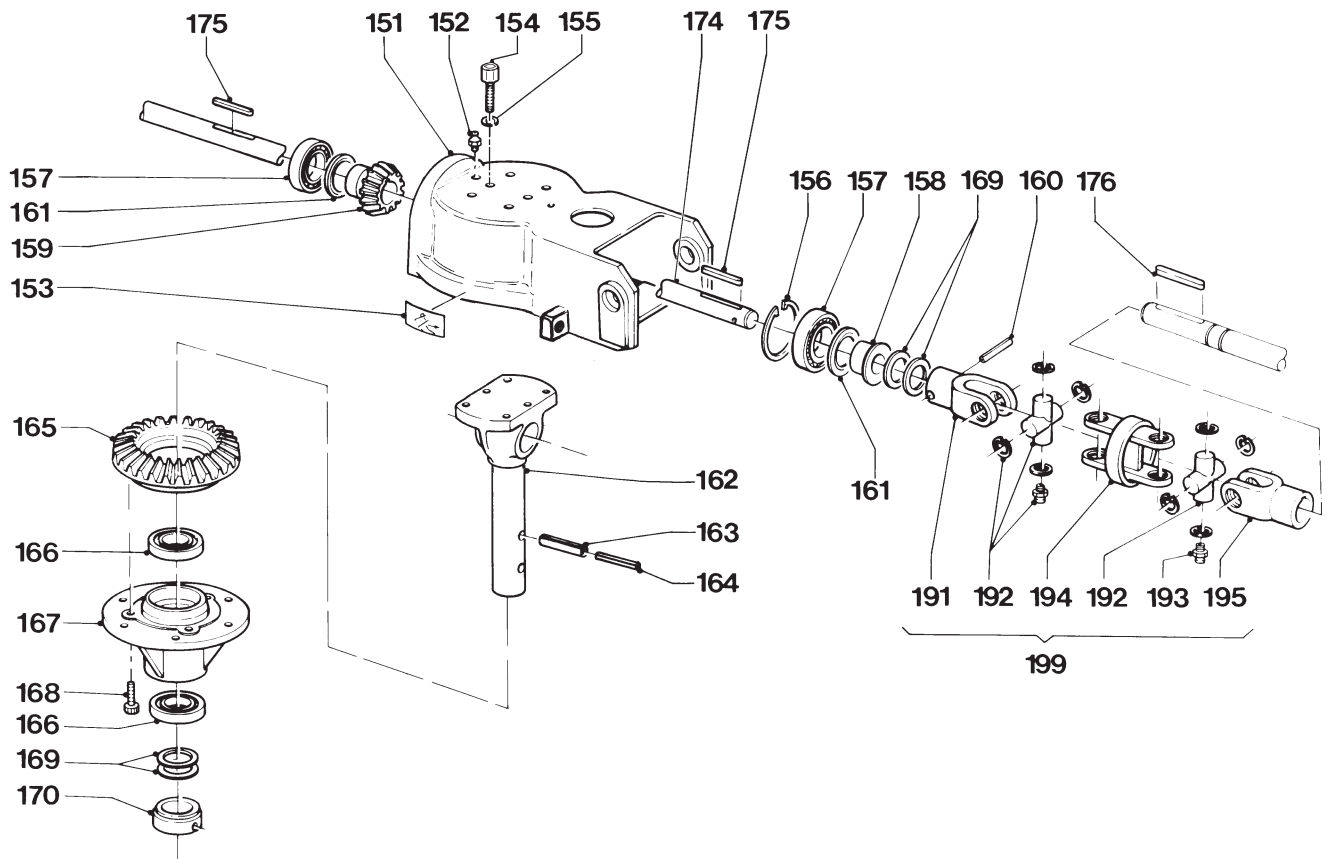
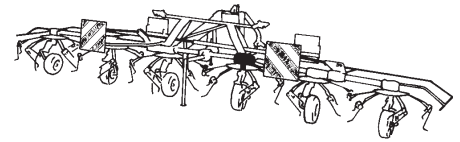
LOTUS STABLO

type number
type number
numéro de type
Typnummervanaf serienummer
as from serial number
après numéro de série
ab Seriennummer

770 PLUS

4.1044.0000.1

3000000



B071.04.22

REF.	ONDERDEELNR. PART NUMBER REFERENCE TEILNUMMER	AANTAL QUANTITY QUANTITE ANZAHL	
------	--	--	--

151	4.1033.0242.0	2	
152	9.1068.0007*2	2	AM8x1,25
153	9.1170.0089.3	1	[LD] Blauw-Blue
	9.1170.0017.1	1	[RD][x] Geel-Yellow
154	9.1058.0030.1	4	M12x25 DIN 912-12.9
155	9.1121.0011.2	4	A12 DIN 127 [—]
156	9.1120.0026.4	2	75x3,00 DIN 472
157	9.1001.0065.1	4	6009 2RS1-C4
158	4.1024.0197.0	2	
159	4.1040.0679.0	2	Z= 14
160	9.1070.0039.4	2	Ø10x50 DIN 1481
161	9.1107.0008.6	4	6009 ZAV
162	4.1033.0241.0	2	
163	9.1070.0028.0	2	Ø10x60 DIN 1481
164	9.1070.0042.0	2	Ø6x60 DIN 1481
165	4.1017.0182.0	2	Z= 27
166	9.1001.0007.6	4	6007 2RS1
167	4.1044.0249.0	2	
168	9.1057.0005.4	12	M10x16 DIN 7994-12.9
169	4.1019.0188.0	2	[D+D] [—]
170	4.1040.0448.0	2	
174	4.1025.0199.0	1	
175	9.1071.0014.6	4	A8x7x50 DIN 6885
176	9.1071.0012.4	2	A8x7x45 DIN 6885

REF.	ONDERDEELNR. PART NUMBER REFERENCE TEILNUMMER	AANTAL QUANTITY QUANTITE ANZAHL	
------	--	--	--

191	4.1017.0077.0	1+1	
192	9.1160.0004.5	2+2	Cpl.
193	9.1068.0017.5	(2+2)	AM6
194	4.1016.0078.0	1+1	
195	4.1017.0079.0	1+1	
199	4.1033.0291.0	2	= REF. 191-195

LELY

LOTUS STABLO

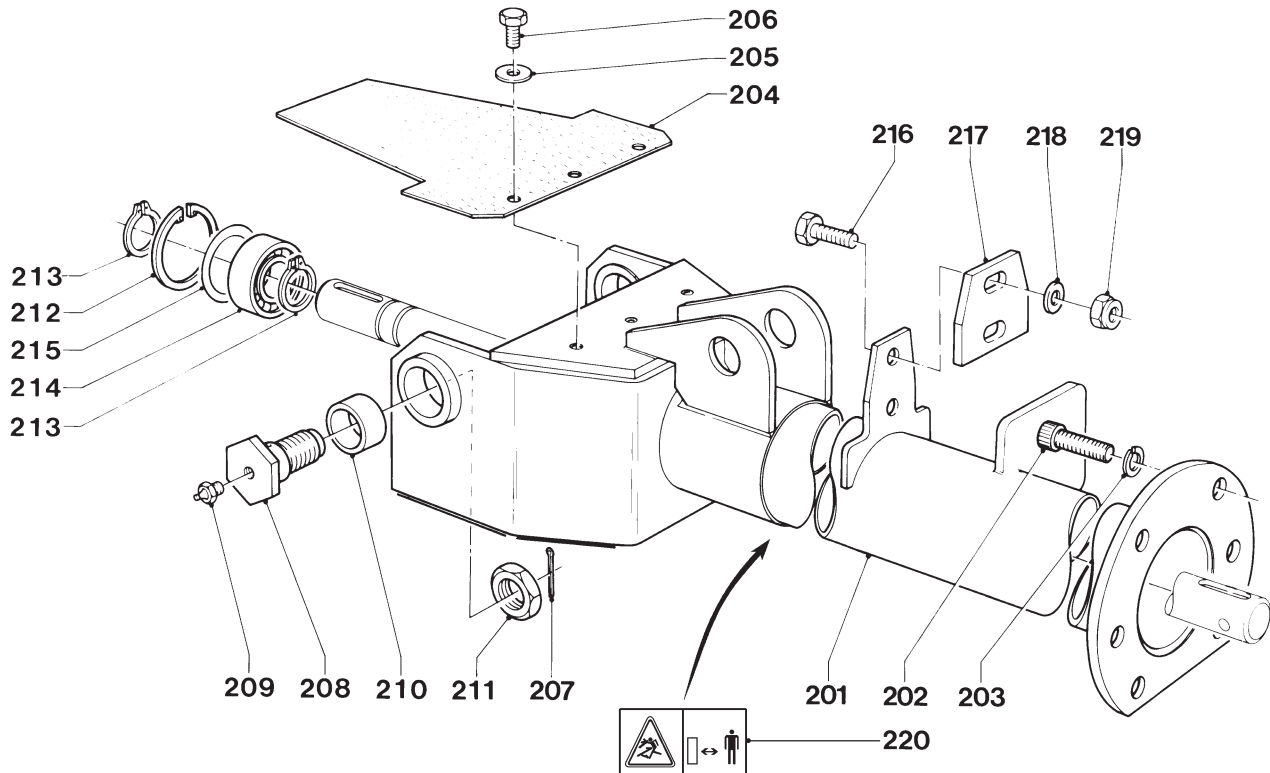
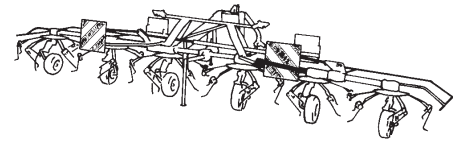
 type nummer
 type number
 numéro de type
 Typnummer

 vanaf serienummer
 as from serial number
 après numéro de série
 ab Seriennummer

770 PLUS

4.1044.0000.1

3000000



B064.05.02

REF.	ONDERDEELNR. PART NUMBER REFERENCE TEILNUMMER	AANTAL QUANTITY QUANTITE ANZAHL
------	--	--

201	4.1034.0351.0	2
202	9.1057.0055.5	12
203	9.1121.0012.3	12
204	4.1033.0346.0	2
205	9.1048.0005*6	6
206	9.1113.0128*1	6
207	9.1072.0007.5	4
208	4.1033.0243.0	4
209	9.1068.0007*2	4
210	9.1077.0003.3	4
211	9.1034.0005.6	4
212	9.1120.0005.4	2
213	9.1119.0017.3	4
214	9.1001.0134.0	2
215	9.1093.0035.5	2
216	9.1113.0120*0	4
217	4.1033.1492.0	2
218	9.1048.0007*1	4
219	9.1030.0004*2	4
220	9.1170.0410.2	2

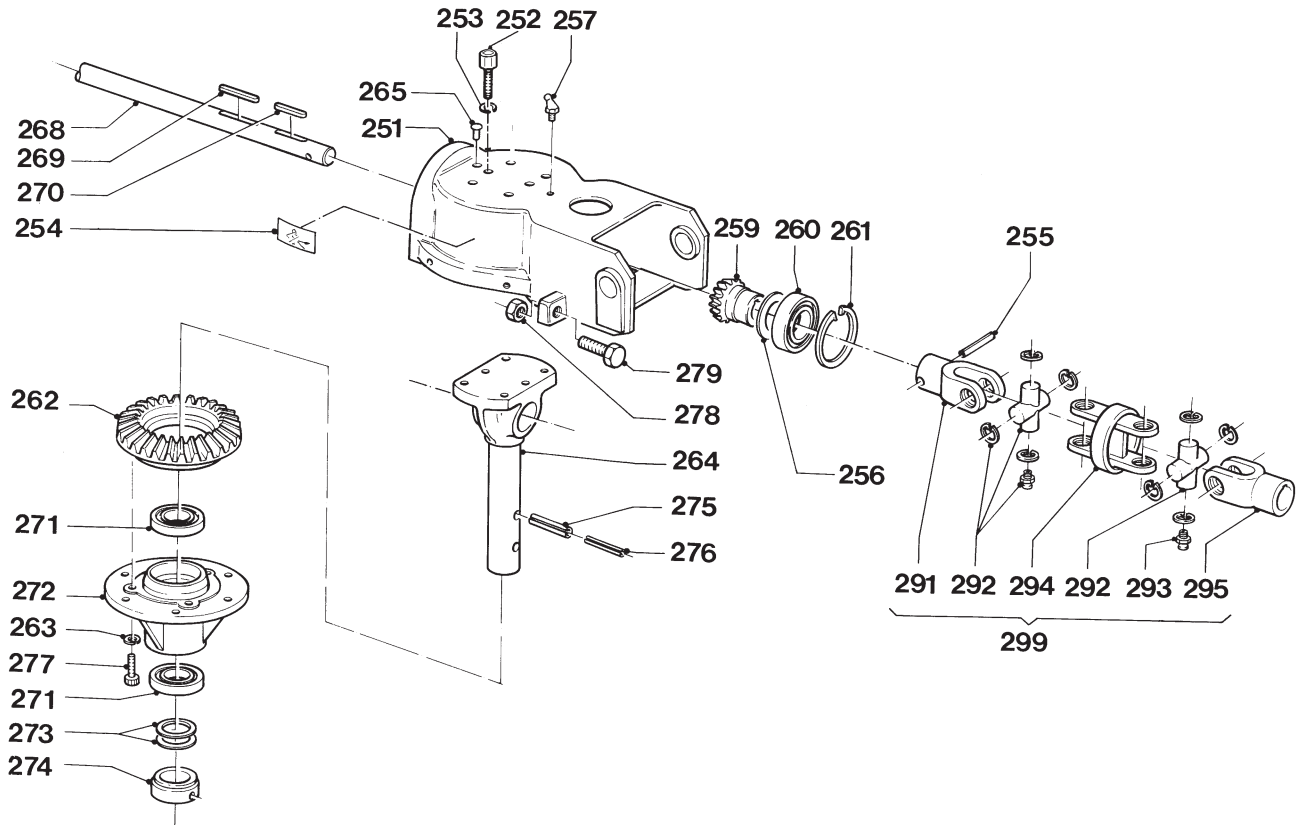
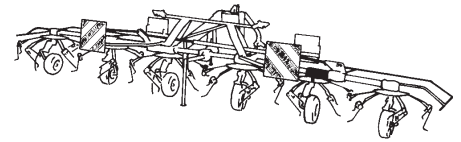
REF.	ONDERDEELNR. PART NUMBER REFERENCE TEILNUMMER	AANTAL QUANTITY QUANTITE ANZAHL
------	--	--

	M14x35 DIN 912-12.9	
	A14 DIN 127	[—]
	A8,4 DIN 9021	[—]
	M8x25 DIN 933-8.8	
	5x45 DIN 94	
	AM8x1,25	
	30/38x18 DIN 1498	
	M24x1,5 DIN 439	
	62x2,00 DIN 472	
	30x2,00 DIN 471	
	6206 2RS1-C4	
	50x62x0,3 DIN 988	[—]
	M10x30 DIN 933-8.8	
	10,5 DIN 125	[—]
	M10 DIN 985-8	

LELY

LOTUS STABILO	type nummer type number numéro de type Typnummer	vanaf serienummer as from serial number après numéro de série ab Seriennummer
	770 PLUS	4.1044.0000.1

3000000



B072.05.03

REF.	ONDERDEELNR. PART NUMBER REFERENCE TEILNUMMER	AANTAL QUANTITY QUANTITE ANZAHL	
------	--	--	--

251	4.1033.0242.0	2	
252	9.1057.0030.1	4	M12x25 DIN 912-12.9
253	9.1121.0011.2	4	A12 DIN 127 [—]
254	9.1170.0017.1	1	[RD] Geel-Yellow
	9.1170.0089.3	1	[LD][x] Blauw-Blue
255	9.1070.0039.4	2	Ø10x50 DIN 1481
256	9.1107.0008.6	2	6009 ZAV
257	9.1068.0007*2	2	AM8x1,25
258	9.1108.0064.6	2	
259	4.1040.0449.0	2	Z= 14
260	9.1001.0065.1	2	6009 2RS1-C4
261	9.1120.0026.4	2	75x3,00 DIN 472
262	4.1017.0182.0	2	Z= 27
263	9.1108.0099.6	2	
264	4.1033.0241.0	2	
268	4.1025.0399.0	2	
269	9.1071.0014.6	2	A8x7x50 DIN 6885
270	9.1071.0010.2	2	A8x7x36 DIN 6885
271	9.1001.0007.6	4	6007 2RS1
272	4.1044.0249.0	2	
273	4.1019.0188.0	2	[D+D] [—]
274	4.1040.0448.0	2	
275	9.1070.0028.0	2	Ø10x60 DIN 1481
276	9.1070.0042.0	2	Ø6x60 DIN 1481
277	9.1057.0005.4	12	M10x16 DIN 912-12.9
278	9.1029.0013*5	4	M16 DIN 934-8
279	9.1113.0121*1	4	M16x50 DIN 933-8.8

REF.	ONDERDEELNR. PART NUMBER REFERENCE TEILNUMMER	AANTAL QUANTITY QUANTITE ANZAHL	
------	--	--	--

291	4.1017.0077.0	1+1	
292	9.1160.0004.5	2+2	Cpl.
293	9.1068.0017.5	(2+2)	AM6
294	4.1016.0078.0	1+1	
295	4.1017.0079.0	1+1	
299	4.1033.0291.0	2	= REF. 291-295

LELY

LOTUS STABILO

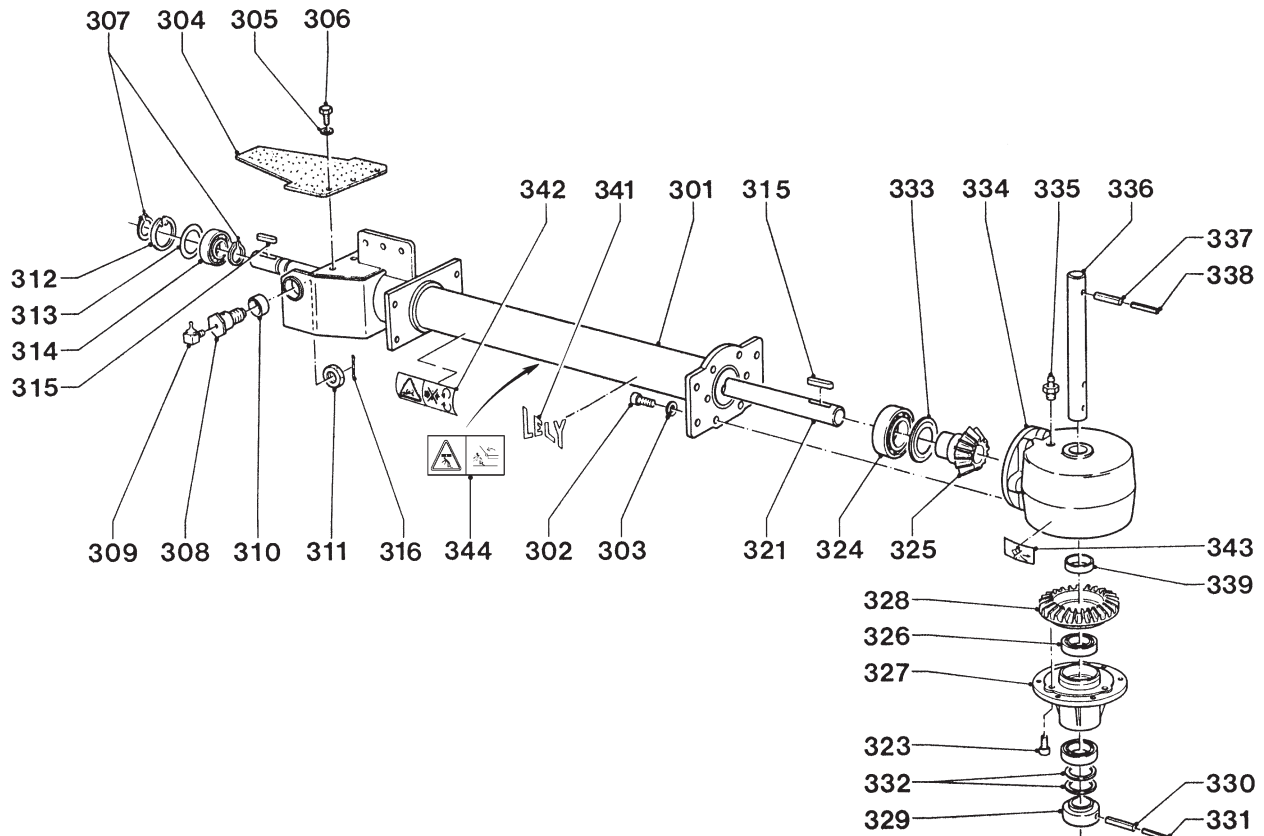
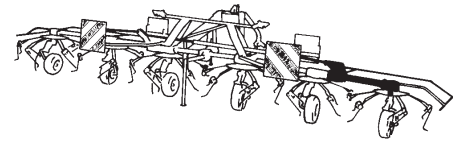
 type number
 type number
 numéro de type
 Typnummer

 vanaf serienummer
 as from serial number
 après numéro de serie
 ab Seriennummer

770 PLUS

4.1044.0000.1

3000000



B065.05.01

REF.	ONDERDEELNR. PART NUMBER REFERENCE TEILNUMMER	AANTAL QUANTITY QUANTITE ANZAHL	
301	4.1034.0400.0	2	
302	9.1057.0023.1	12	M12x30 DIN 912-12.9
303	9.1121.0011.2	12	A12 DIN 127 [—/—]
304	4.1033.0346.0	2	
305	9.1048.0005*6	6	A8,4 DIN 9021 [—]
306	9.1113.0128*1	6	M8x25 DIN 933-8.8
307	9.1119.0017.3	4	30x2,00 DIN 471
308	4.1033.0243.0	4	
309	9.1068.0016.4	4	CM8x1,25-90°
310	9.1077.0003.3	4	30/38x18 DIN 1498
311	9.1034.0005.6	4	M24x1,5 DIN 439
312	9.1120.0005.4	2	62x2,00 DIN 472
313	9.1093.0035.5	2	50x62x0,3 DIN 988 [—]
314	9.1001.0134.0	2	6206 2RS1-C4
315	9.1071.0012.4	4	A8x7x45 DIN 6885
316	9.1072.0007.5	4	5x45 DIN 94
321	4.1034.0349.0	2	
323	9.1057.0005.4	6	M10x16 DIN 912-12.9
324	9.1001.0065.1	2	6009 2RS1-C4
325	4.1040.0449.0	2	Z= 14
326	9.1001.0007.6	4	6007 2RS1
327	4.1044.0249.0	2	
328	4.1017.0182.0	2	Z= 27
329	4.1040.0448.0	2	
330	9.1070.0028.0	2	Ø10x60 DIN 1481

REF.	ONDERDEELNR. PART NUMBER REFERENCE TEILNUMMER	AANTAL QUANTITY QUANTITE ANZAHL	
331	9.1070.0042.0	2	Ø6x60 DIN 1481
332	4.1019.0188.0	2	[D+D]
333	9.1107.0008.6	2	6009 ZAV
334	4.1033.0349.0	2	
335	9.1068.0007*2	2	AM8x1,25
336	4.1019.0392.0	2	
337	9.1070.0057.1	2	Ø10x55 DIN 1481
338	9.1070.0056.0	2	Ø6x55 DIN 1481
339	4.1033.0347.0	2	
341	9.1170.0200.2	2	"LELY"
342	9.1170.0407.6	2	
343	9.1170.0089.3	1	[LD] Blauw-Blue
	9.1170.0017.1	1	[RD][x] Geel-Yellow
344	9.1170.0420.5	2	

LELY

LOTUS STABILO

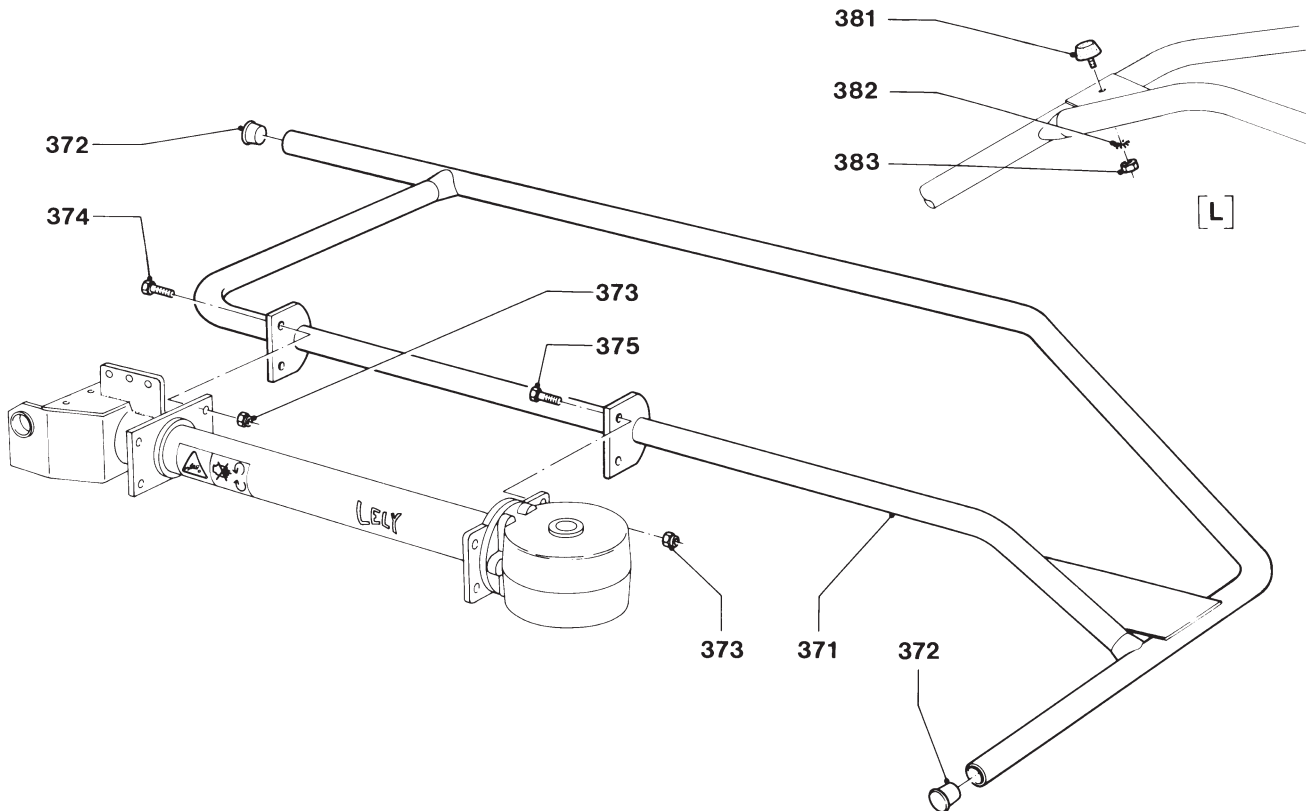
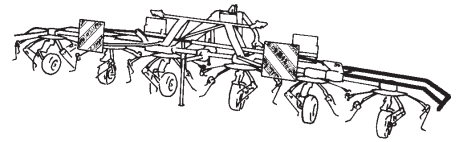
 type nummer
 type number
 numéro de type
 Typnummer

 vanaf serienummer
 as from serial number
 après numéro de série
 ab Seriennummer

770 PLUS

4.1044.0000.1

3000000



B066.04.00

REF.	ONDERDEELNR. PART NUMBER REFERENCE TEILNUMMER	AANTAL QUANTITY QUANTITE ANZAHL	
------	--	--	--

371	4.1034.0860.0	1	[R]
	4.1034.0870.0	1	[L][x]
372	9.1108.0085.6	4	Ø32
373	9.1030.0013*4	8	M12 DIN 985-8
374	9.1113.0125*5	4	M12x35 DIN 933-8.8
375	9.1113.0155*0	4	M12x40 DIN 933-10.9

381	9.1105.0011.4	1	[L] M10x28
382	9.1051.0002.0	1	[L] A10,5 DIN 6798 [####]
383	9.1029.0005*4	1	[L] M10 DIN 934-8

REF.	ONDERDEELNR. PART NUMBER REFERENCE TEILNUMMER	AANTAL QUANTITY QUANTITE ANZAHL	
------	--	--	--

LELY

LOTUS STABILO

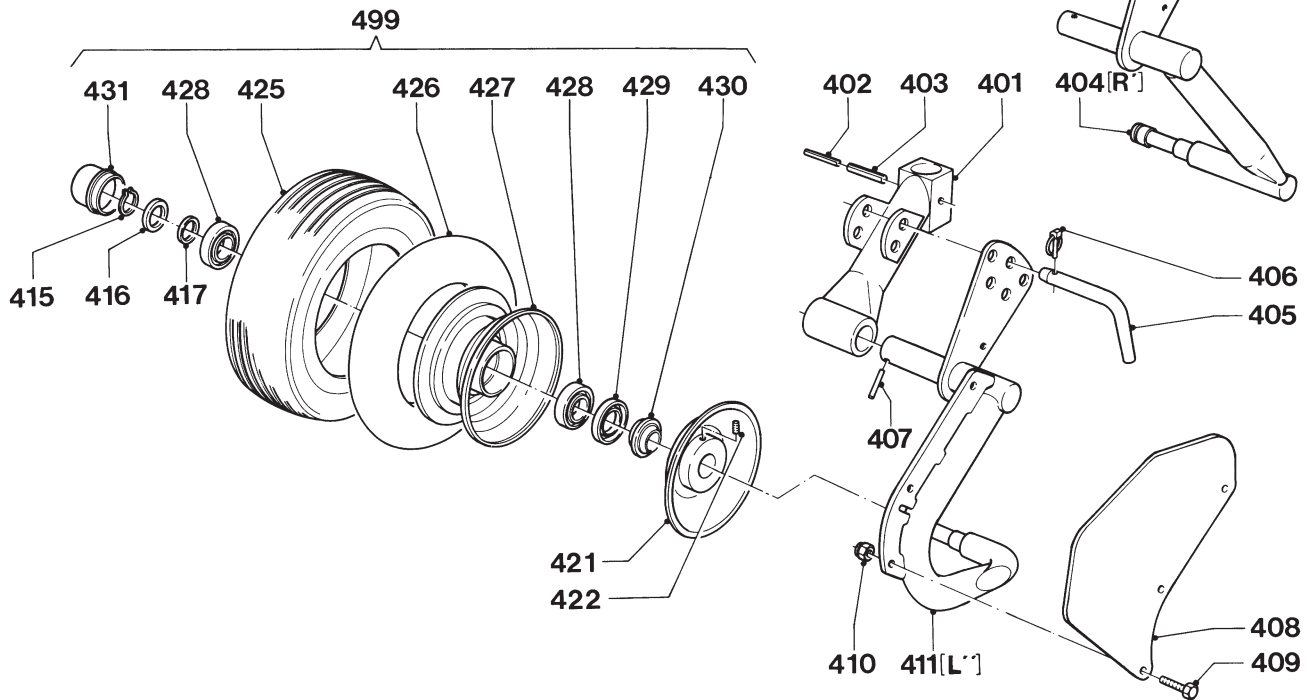
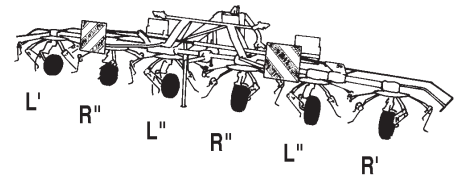
 type nummer
 type number
 numéro de type
 Typnummer

 vanaf serienummer
 as from serial number
 après numéro de série
 ab Seriennummer

770 PLUS

4.1044.0000.1

3000000



B073.03.11

REF.	ONDERDEELNR. PART NUMBER REFERENCE TEILNUMMER	AANTAL QUANTITY QUANTITE ANZAHL
------	--	--

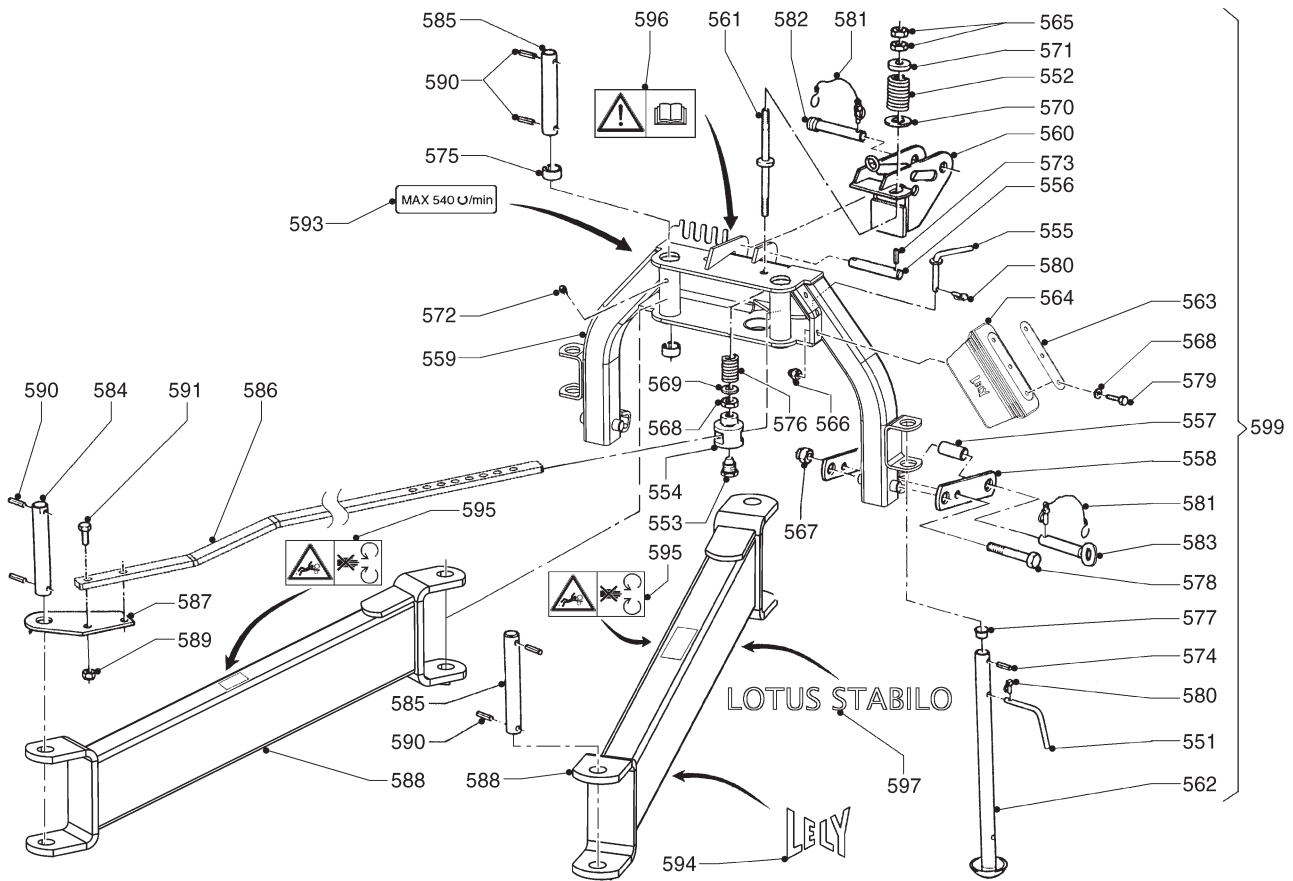
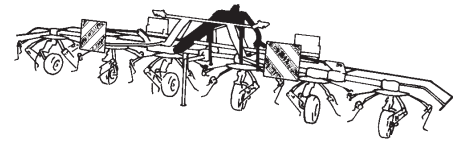
401	4.1019.0120.0	6	
402	9.1070.0056.0	6	Ø6x55 DIN 1481
403	9.1070.0057.1	6	Ø10x55 DIN 1481
404	4.1033.0940.0	2	[R']
	4.1033.0990.0	2	[L'] [x]"
405	4.1003.0142.0	6	
406	9.1123.0003*6	6	Ø6
407	9.1070.0039.4	6	Ø10x50 DIN 1481
408	4.1033.0919.0	4	
409	9.1113.0029*0	12	M10x25 DIN 933-8.8
410	9.1030.0004*2	12	M10 DIN 985-8
411	4.1033.0960.0	2	[R"]
	4.1033.0950.0	2	[L"] [x]
415	9.1119.0022.1	6	25x2-06 DIN 471
416	9.1052.0007.4	6	25x35x2,0 DIN 988
417	4.1011.0066.0	6	
421	4.1033.0980.0	6	
422	9.1063.0016*2	12	M8x10 DIN 916-45H
425	9.1110.0023.4	1	16x6.50-8 6 ply
426	9.1111.0017.4	1	16x6.50-8
427	9.1102.0024.6	1	5,50 x 8
428	9.1001.0035.6	2	6205 RS1
429	9.1106.0014.6	1	

REF.	ONDERDEELNR. PART NUMBER REFERENCE TEILNUMMER	AANTAL QUANTITY QUANTITE ANZAHL
------	--	--

430	9.1106.0015.0	1	
431	9.1041.0104.0	1	Ø52x32
499	4.1033.0920.0	6	= REF. 425-431



LOTUS STABILO	type nummer type number numéro de type Typnummer	vanaf serienummer as from serial number après numéro de série ab Seriennummer
770 PLUS	4.1044.0000.1	3000000



B067.07.01

REF.	ONDERDEELNR. PART NUMBER REFERENCE TEILNUMMER	AANTAL QUANTITY QUANTITE ANZAHL
------	--	--

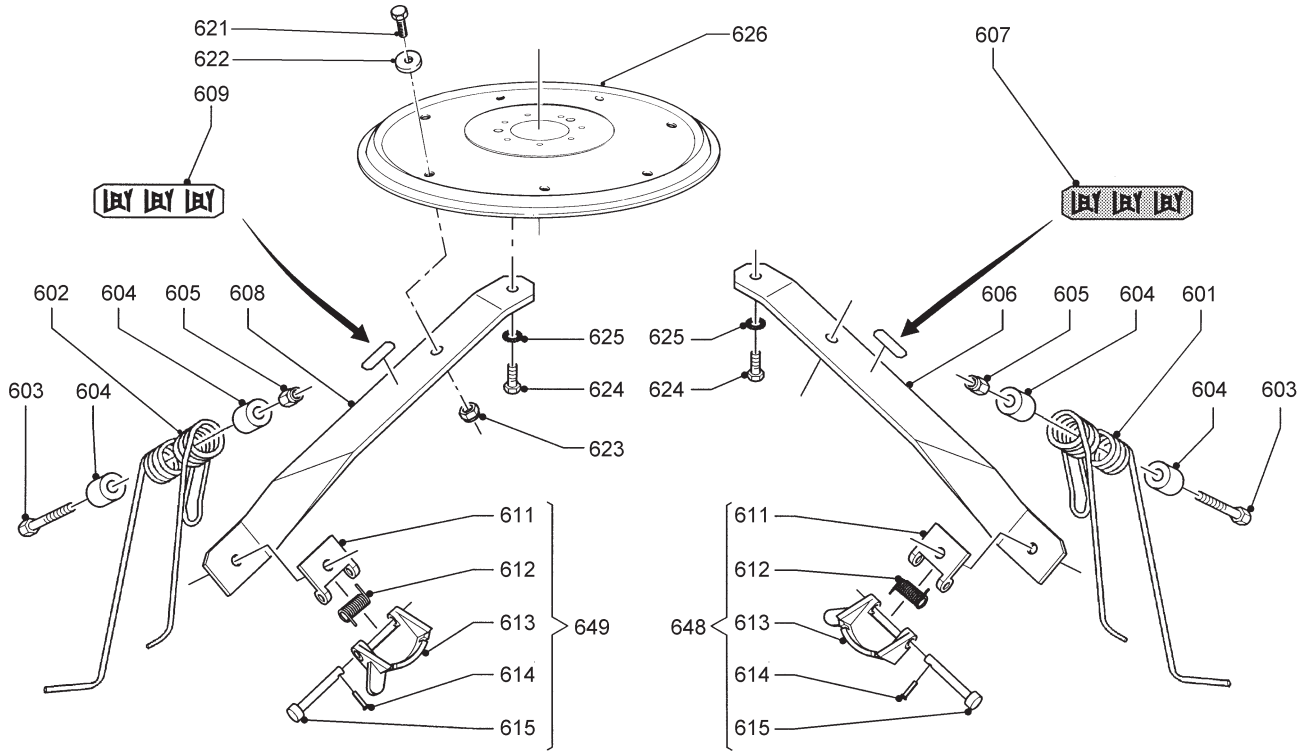
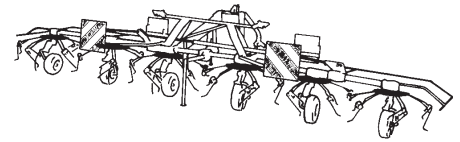
551	4.1016.0298.0	2
552	4.1016.0926.0	1
553	4.1016.0927.0	1
554	4.1016.0928.0	1
555	4.1016.0990.0	1
556	4.1016.1483.0	1
557	4.1033.0626.0	2
558	4.1033.0627.0	4
559	4.1033.0631.0	1
560	4.1033.0660.0	1
561	4.1033.0670.0	1
562	4.1033.0700.0	2
563	4.1043.0246.0	2
564	4.1043.0247.0	2
565	9.1029.0016*1	2
		M20 DIN 934-8
566	9.1030.0012*3	6
567	9.1030.0017*1	2
568	9.1034.0006.0	1
569	9.1048.0019*6	1
		A21 DIN 125
570	9.1048.0055*0 #	1 ~
		A21 DIN 9021 BIOMULTIS SEP 2
571	9.1048.0068*6	1
572	9.1068.0007*2	2
573	9.1070.0021.0	2
574	9.1070.0028.0	2
575	9.1077.0001.1	4

REF.	ONDERDEELNR. PART NUMBER REFERENCE TEILNUMMER	AANTAL QUANTITY QUANTITE ANZAHL
------	--	--

576	9.1090.0017*4	1
577	9.1108.0049.5	2
578	9.1113.0097*5	2
579	9.1113.0149*1	6
580	9.1123.0003*6	3
		M20x120 DIN 931-8.8 M8x35 DIN 931-8.8 Ø6
581	4.1033.0688.1	3
582	9.1088.0005.1	1
583	1.1804.0310.0	2
		Ø11 Ø25-95
584	4.1033.0246.0	1
585	4.1033.0629.0	3
586	4.1033.0717.0	1
587	4.1033.0718.0	1
588	4.1033.0722.0	2
		Ø35x279 Ø35x260
589	9.1030.0017*1	2
590	9.1070.0028.0	8
591	9.1113.0093*1	2
		M20 DIN 985-8 Ø10x60 DIN 1481 M20x65 DIN 931-8.8
593	9.1170.0125.4	1
594	9.1170.0200.2	2
595	9.1170.0407.6	2
596	9.1170.0408.0	1
597	9.1170.0522.2	2
		"MAX 540/min." "LELY" "LOTUS STABILO"
599	4.1033.0601.0	1
		= REF. 551-583



LOTUS STABLO	type number type number numéro de type Typnummer	vanaf serienummer as from serial number après numéro de serie ab Seriennummer
770 PLUS	4.1044.0000.1	3000000



B038.04.10

REF.	ONDERDEELNR. PART NUMBER REFERENCE TEILNUMMER	AANTAL QUANTITY QUANTITE ANZAHL	
------	--	--	--

601	4.1043.1168.0	21	[LD]
602	4.1043.1175.0	21	[RD]
603	9.1113.0136*2	42	M12x100 DIN 931-8.8
604	4.1015.0055.0	84	
605	9.1030.0013*4	42	M12 DIN 985-8
606	4.1021.0089.0	21	[LD]
607	9.1170.0085.6	21	20x45 Blauw-Blue
608	4.1021.0099.0	21	[RD]
609	9.1170.0084.5	21	20x45 Geel-Yellow

611	4.1015.0056.0	42	Cpl.= 648/649
612	4.1015.0054.0	42	
613	4.1015.0057.0	42	
614	9.1072.0001*6	42	3x15 DIN 94
615	9.1115.0101*0	42	

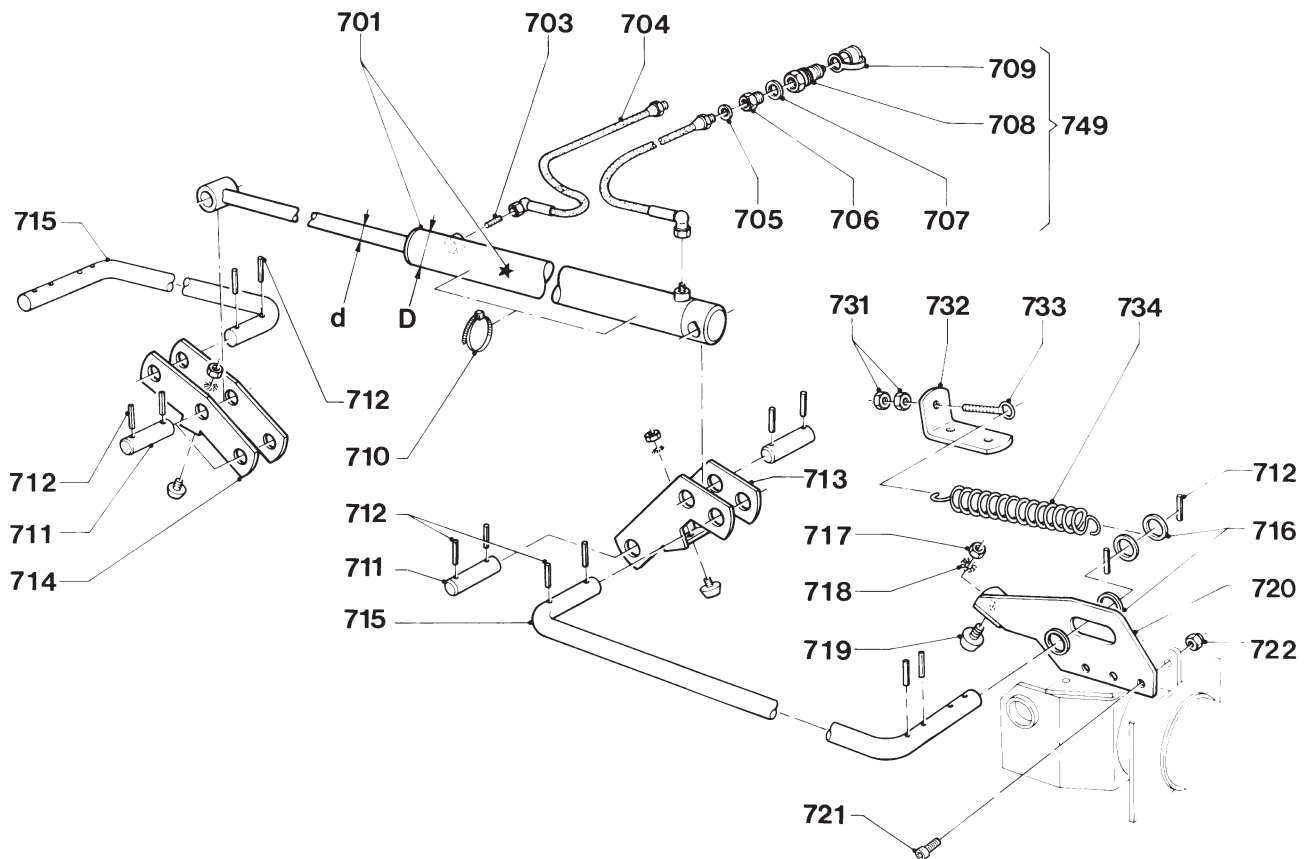
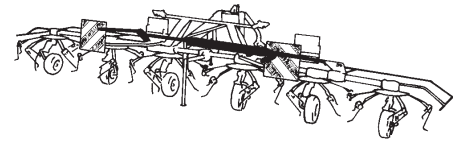
621	9.1113.0050*0	36	M12x30 DIN 933-8.8
622	9.1048.0041*0	42	A13 DIN 9021 [—]
623	9.1030.0013*4	42	M12 DIN 985-8
624	9.1113.0049*6	42	M12x25 DIN 933-8.8
625	9.1051.0003.1	42	A12.5 DIN 6798 [####]
626	4.1044.0519.0	6	

REF.	ONDERDEELNR. PART NUMBER REFERENCE TEILNUMMER	AANTAL QUANTITY QUANTITE ANZAHL	
------	--	--	--

648	4.1016.0151.2	-	= REF. 611-615 [LD]
649	4.1016.0141.2	-	= REF. 611-615 [RD]

LELY

LOTUS STABILO	type number type number numéro de type Typnummer	vanaf serienummer as from serial number après numéro de serie ab Seriennummer
770 PLUS	4.1044.0000.1	3000000



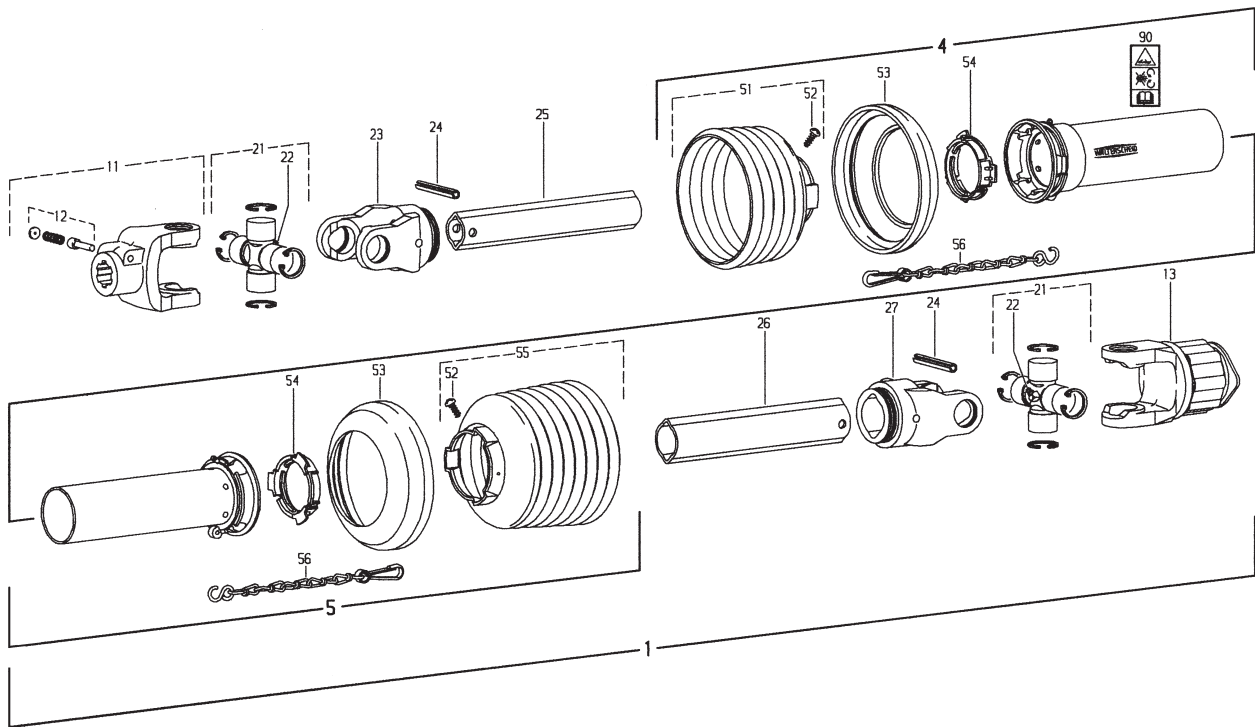
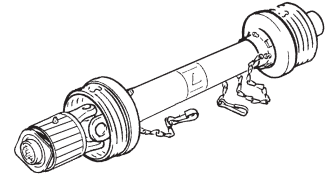
B068.04.02

REF.	ONDERDEELNR. PART NUMBER REFERENCE TEILNUMMER	AANTAL QUANTITY QUANTITE ANZAHL	
701	4.1034.0771.0	1	(701= REF. ★ +701)
★	4.1024.0757.0	(1)	(d= Ø30, D= Ø50/60) [A+A][x]
703	2.3201.2400.0	1	M8x8 DIN 916-45H (Ø1,6)
704	4.1016.2120.0	2	L= 3050 mm
705	9.1137.0401.5	1	Ø14x20x1,5 Cu [—]
706	9.1137.0603.4	1	1/2" - 1/4"
707	9.1137.0402.6	1	Ø22x29x1,5 Cu [—]
708	9.1137.0302.4	1	1/2"
709	9.1137.0303.5	1	1/2" PVC
710	9.1164.0033.2	9	360x7
711	4.1033.1497.0	4	
712	9.1070.0023.2	20	Ø8x50 DIN 1481
713	4.1034.0530.0	1	[R]
714	4.1034.0541.0	1	[L]
715	4.1034.0971.0	2	
716	9.1048.0024*4	8	A31 DIN 1441 [—]
717	9.1029.0005*4	4	M10 DIN 934-8
718	9.1051.0002.0	4	A10,5 DIN 6798 [####]
719	9.1105.0011.4	4	M10x28
720	4.1034.0561.0	2	
721	9.1057.0071.0	6	M14x45 DIN 912-12.9
722	9.1030.0015*6	6	M14 DIN 985-8
731	9.1029.0008*0	4	M12 DIN 934-8
732	4.1034.1497.0	2	
733	1.1633.1495.0	2	
734	1.1633.1496.0	2	

REF.	ONDERDEELNR. PART NUMBER REFERENCE TEILNUMMER	AANTAL QUANTITY QUANTITE ANZAHL	
749	2.3201.2312.8	2	= REF. 705-709

LELY

LOTUS STABILO	type nummer type number numéro de type Typnummer	vanaf serienummer as from serial number après numéro de série ab Seriennummer
770 PLUS	4.1044.0000.1	3000000



Bw005.07.10

REF.	ONDERDEELNR. PART NUMBER REFERENCE TEILNUMMER	AANTAL QUANTITY QUANTITE ANZAHL	
------	--	--	--

1	9.1154.0129.3	1	W2300-SD15SW-1210-K33B = REF. 11-90
4	85.135	1	SDH15SW-A1000-RP12-K
5	85.134	1	SDH15SW-J1000-RP12-K
11	21.10.00	1	AG2300-1.3/8" (6)
12	33.91.07	1	AGRASET 101
13	55.202.03	1	K33B-2300-1.3/8" (6) ZV; M= 800Nm
21	21.00.00	2	
22	63.27.00	2	BM8x1
23	21.11.00	1	RG2300-Ov
24	9.1070.0028.0	2	Ø10x60 DIN 1481
25	75.11.16	1	Ov-1080
26	75.15.16	1	1-1075
27	21.12.00	1	RG2300-1
51	85.15.35	1	n= 5
52	60.15.00	2	4x10
53	82.85.00	2	
54	82.83.06	2	
55	85.15.38	1	n= 8
56	82.36.03	2	
90	11.87.45	1	

REF.	ONDERDEELNR. PART NUMBER REFERENCE TEILNUMMER	AANTAL QUANTITY QUANTITE ANZAHL	
------	--	--	--