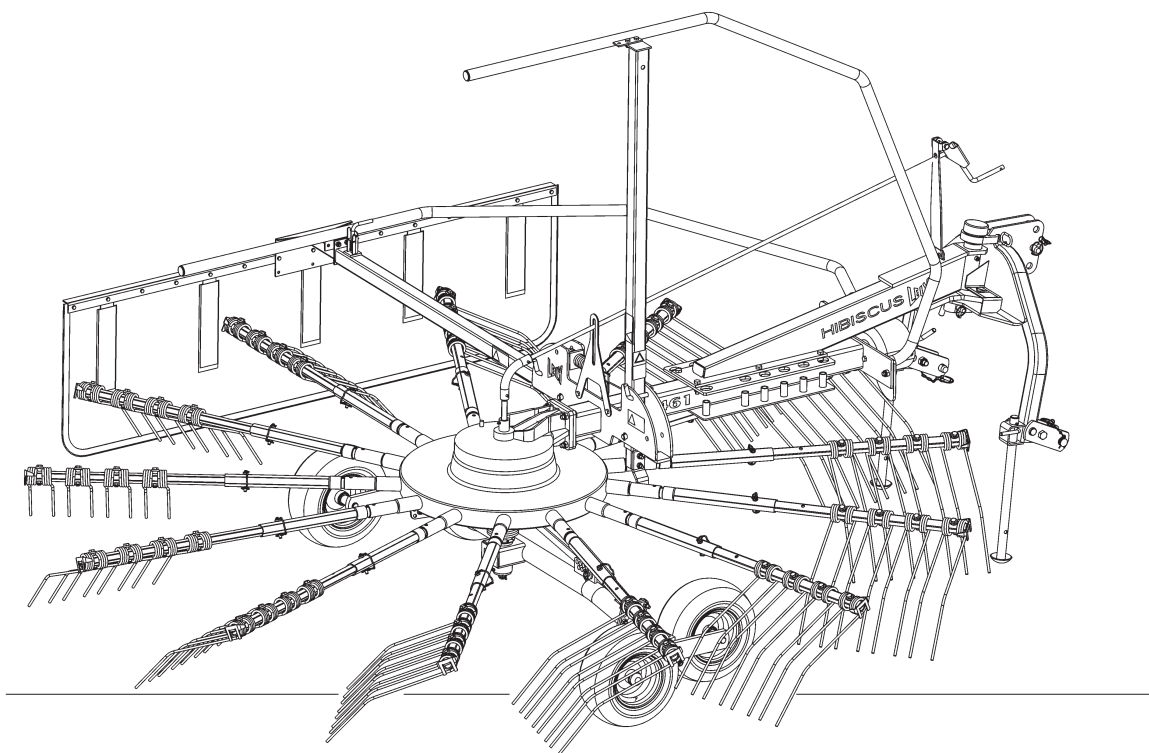


# LELY

HIGH - TECH  
IN AGRICULTURE

ONDERDELENLIJST  
PARTS LIST  
LISTE DE PIECES DE RECHANGE  
ERSATZTEILLISTE

## HIBISCUS 461



HIBISCUS	type nummer type number numéro de type Typennummer	vanaf serienummer as from serial number après numéro série ab Seriennummer
461	4.1049.0000.1	3001801



## ONDERDELEN

Bij het bestellen van onderdelen is het belangrijk dat u het type- en serienummer van uw machine opgeeft.

Gebruik alleen originele LELY-onderdelen.

## SPARE PARTS

When ordering spare parts, it is important that you indicate the type and serial number of your machine.

Use only genuine LELY parts.

## PIECES DE RECHANGE

En commandant des pièces de rechange il importe que vous indiquiez les numéros de type et de série de votre machine.

N'utiliser que des pièces d'origines LELY.

## ERSATZTEILE

Beim Bestellen von Ersatzteilen ist es wichtig, daß Sie die Typ- und Seriennummer Ihrer Maschine angeben.

Nur Original-LELY-Ersatzteile verwenden.

Typ- und Seriennummer in nebenstehende Abbildung eintragen. Bei künftigen Bestellungen haben Sie die Nummer dann griffbereit.

Vul het type- en serienummer hieronder in.

Bij toekomstige onderdelenbestellingen heeft u de nummers dan bij de hand.

Complete the box below with the type and serial number.

This is an easy reference with a view to future spare parts ordering.

Veillez noter, ci-dessous, les numéros de type et de serie.

Ceci est important pour toutes commandes de pièces de rechange.

<b>LELY</b>	LELY INDUSTRIES NV		<b>CE</b>
	3147 PA MAASSLUIS THE NETHERLANDS		
		kg	
Type			
Ser.Nr.			

Verklaring van de in de onderdelenlijst gebruikte tekens.

Explanation of signs used in the parts list.

Explication des signes qui figurent dans la liste des pièces.

Erklärung der in der Ersatzteilliste verwendeten Zeichen.

[R] = RECHTSE UITVOERING  
RH VERSION

[L] = LINKSE UITVOERING  
LH VERSION

Onder rechtse of linkse uitvoering wordt de plaats van het onderdeel verstaan, gezien van de achterzijde van de machine.

By RH or LH version the position of the part is meant, seen from the rear of the machine

[RD] = RECHTSOM DRAAIENDE UITVOERING  
RH ROTATING VERSION

[LD] = LINKSOM DRAAIENDE UITVOERING  
LH ROTATING VERSION

Onder rechtsom of linksom draaiende uitvoering wordt de draairichting van het onderdeel verstaan, gezien van de bovenzijde van de machine.

By RH or LH rotating version the sense of rotating of the part is meant, seen from the top of the machine.

[x] = ONDERDEEL WORDT NIET GETOOND  
PART IS NOT SHOWN

Bijvoorbeeld linkse uitvoering overeenkomstig de wel getekende rechtse uitvoering.

E.g. : LH version is similar to the RH version, which is actually shown.

[#] = NIET LOS LEVERBAAR  
NOT AVAILABLE SEPARATELY

~ = AANTAL (INDIEN NODIG) AFHANKELIJK VAN INBOUWMAAT  
QUANTITY (IF APPLICABLE) DEPENDING UPON ASSEMBLY

[—] = SLUITRING

[—/—] = VEERRING

[###] = TANDVEERRING

[»|«] = OLIEKEERRING

[T+T] = TANDWIELSET

[D+D] = VULRINGSET

[A+A] = SET AFDICHTINGSRINGEN

WASHER

SPRING WASHER

SHAKE-PROOF WASHER

OIL SEAL

PAIR OF GEARS

SHIM SET

SET OF SEALING RINGS

VERSION DROITE  
RECHTE AUSFÜHRUNG

VERSION GAUCHE  
LINKE AUSFÜHRUNG

Par version droite ou gauche on entend la position de la pièce, vue de l'arrière de la machine.

Die Verweisungen "rechte Ausführung" oder "linke Ausführung" geben die Position des Teils, von der Hinterseite der Maschine aus gesehen, an.

VERSION ROTATION A DROITE  
RECHTSUMDREHENDE AUSFÜHRUNG

VERSION ROTATION A GAUCHE  
LINKSUMDREHENDE AUSFÜHRUNG

Version rotation à droit: ceci correspond au sens de rotation de la pièce, vue du dessus la machine.

Mit diesen Verweisungen wird die Drehrichtung des Teils von der Oberseite der Maschine aus gesehen, angegeben.

PIECE N'EST PAS MONTREE  
TEIL WIRD NICHT GEZEIGT

Exemple : la version gauche est représentée. La version droite correspond à la version gauche, mais n'est pas représentée.

Beispiel : die linke Ausführung entspricht der effektiv gezeigten Rechten.

VENDU EN KIT UNIQUEMENT  
NICHT SEPARAT LIEFERBAR

QUANTITE (SI NÉCESSAIRE) EN FONCTION DU MONTAGE  
ANZAHL VOM EINBAUMASS ABHÄNGIG (WENN ERFORDERLICH)

RONDELLE PLATE

RONDELLE GROWER

RONDELLE EVENTAIL

ETANCHEITE

JEU D'ENGRENAGES

JEU D'ÉPAISSEURS

JEU D'ANNEAUX D'ETANCHEITE

UNTERLEGSCHEIBE

FEDERRING

RÄNDELFEDERRING

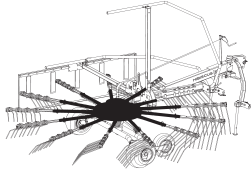
ÖLDICHTUNGSRING

ZAHNRÄDERSATZ

PASSSCHEIBENSATZ

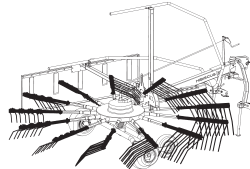
DICHTUNGSRINGENSATZ

## HIBISCUS 461



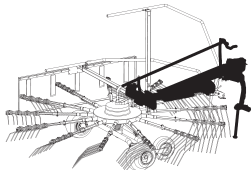
Centrale aandrijving  
Central drive  
Entraînement central  
Zentralantrieb

01-02



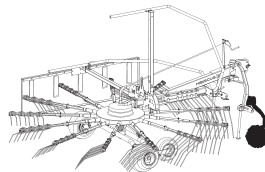
Tandbevestiging  
Tine fixation  
Fixation des dents  
Zinkenbefestigung

03



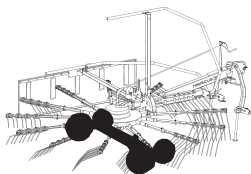
Driepuntsbok  
Headstock  
Tête d'attelage  
Dreipunktturm

04-05



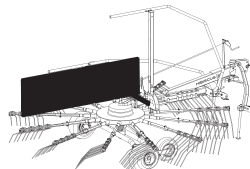
Tastwiel  
Gauge wheel  
Roue de jauge  
Tastrad

06-07



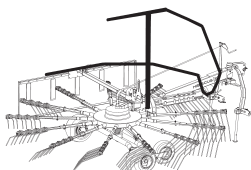
Loopwielen  
Support wheels  
Roues de support  
Stützräder

08-09  
10-11



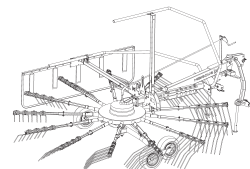
Geleidebord  
Deflecteur  
Panneau de guidage  
Führungsschild

12



Beveiligingsfreems  
Safety frames  
Châssis de Sécurité  
Sicherheitsramen

12

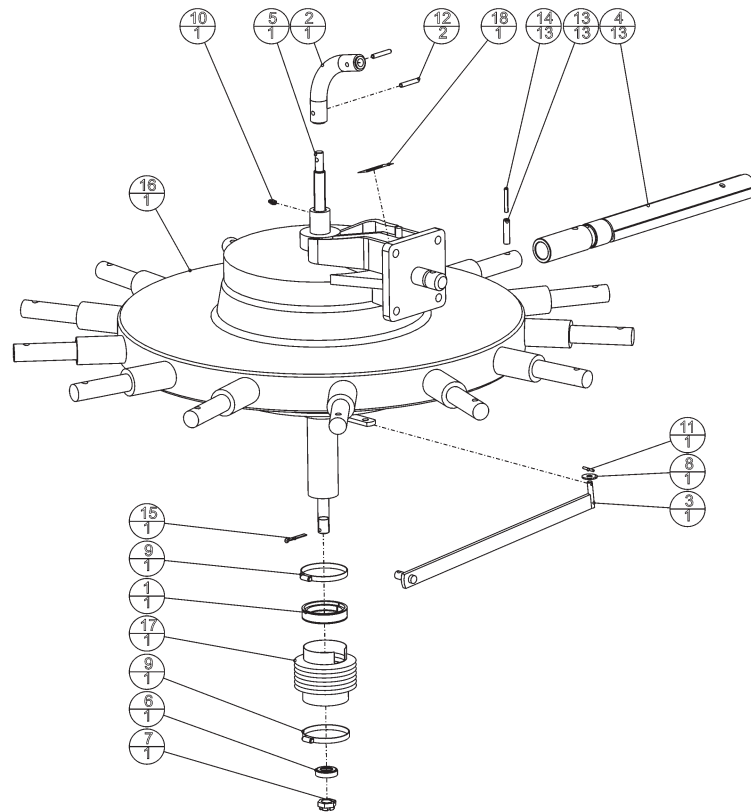
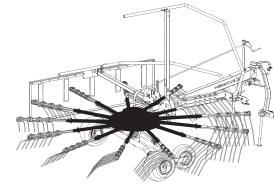


Koppelingsas  
PTO shaft  
Arbre de transmission  
Gelenkwelle

13

# LELY

HIBISCUS	type number type number numéro de type Typnummer	vanaf serienummer as from serial number après numéro de serie ab Seriennummer
461	4.1049.0000.1	3001801



B330-01-00

REF.	ONDERDEELNR. PART NUMBER REFERENCE TEILNUMMER	AANTAL QUANTITY QUANTITE ANZAHL
------	--	--

1	4-1042-1057-0	1
2	4-1042-1060-A	1
3	4-1049-0140-0	1
4	4-1049-0570-0	13
5	4-1049-1340-0	1

6	9-1006-0002-3	1
7	9-1031-0014-4	1
8	9-1048-0008-2	1
9	9-1066-0010-0	2
10	9-1068-0007*2	1
11	9-1070-0009-2	1
12	9-1070-0023-2	2
13	9-1070-0030-2	13
14	9-1070-0076-6	13
15	9-1072-0007-5	1

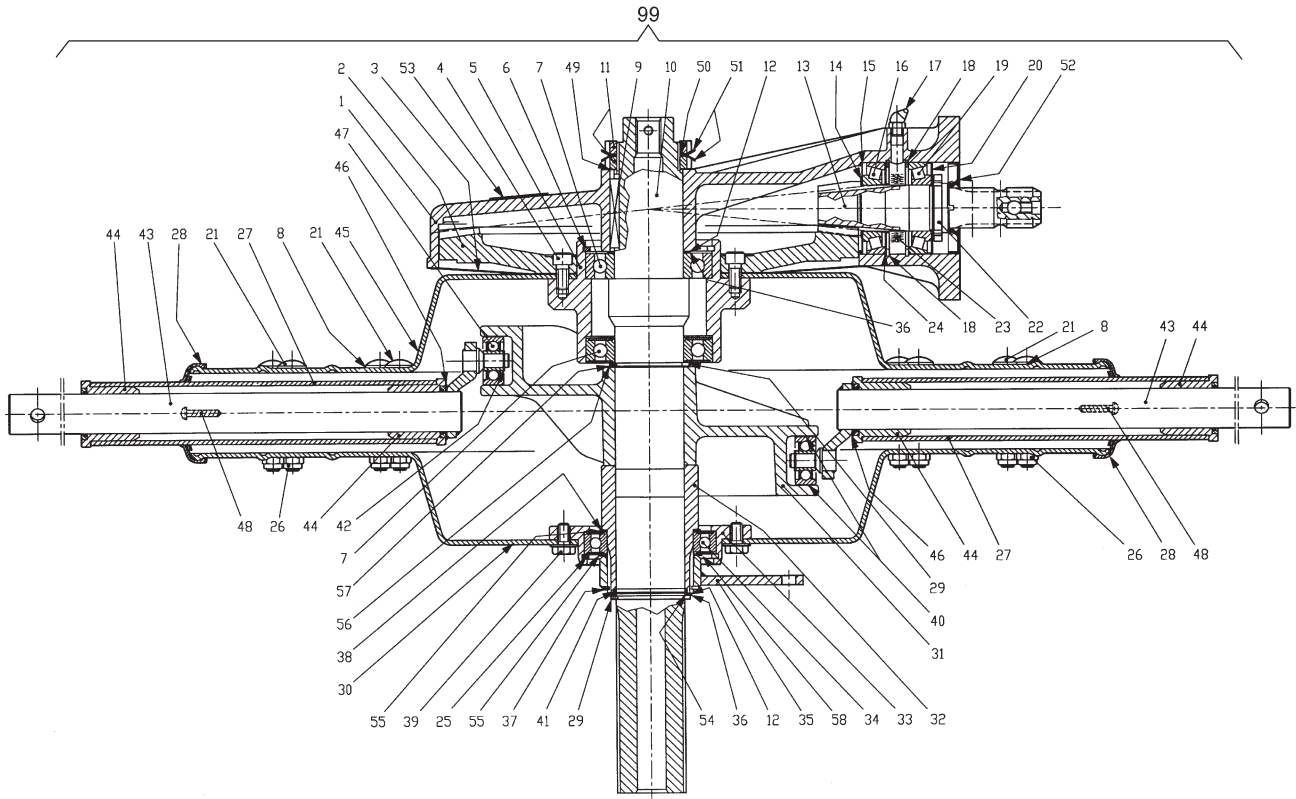
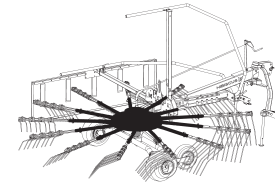
16	9-1083-0035-1	1
17	9-1161-0038-3	1
18	9-1170-0205-0	1

"Smeerpunt"  
"Greasing point"  
"Point de graissage"  
"Schmierstelle"

REF.	ONDERDEELNR. PART NUMBER REFERENCE TEILNUMMER	AANTAL QUANTITY QUANTITE ANZAHL
------	--	--



HIBISCUS	type nummer type number número de type Typnummer	vanaf serienummer as from serial number après numéro de serie ab Seriennummer
461	4.1049.0000.1	3001801



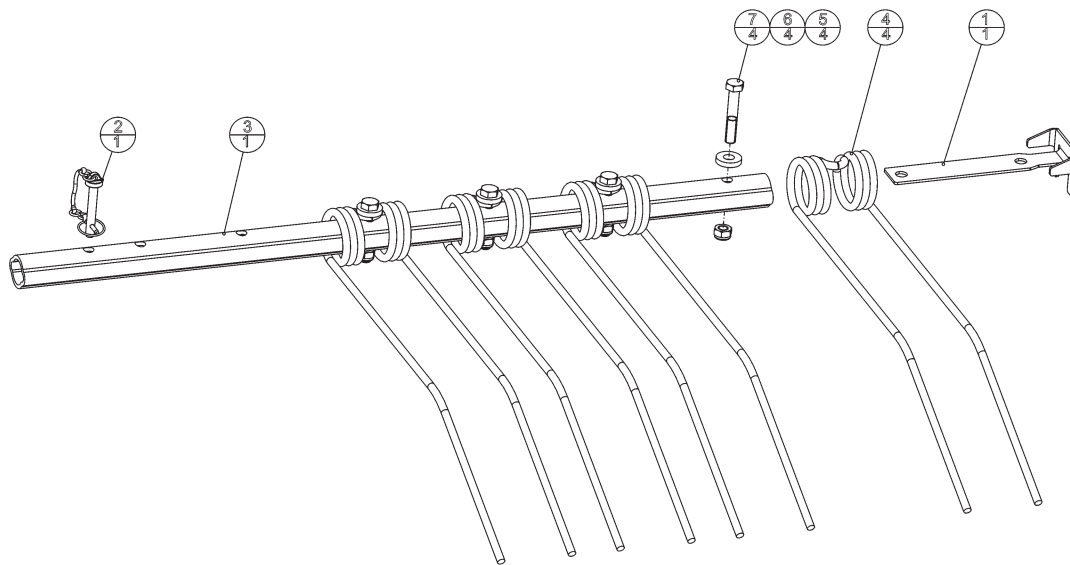
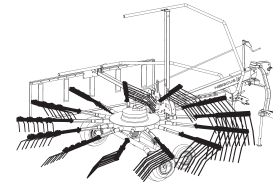
B358-03-00

REF.	ONDERDEELNR. PART NUMBER REFERENCE TEILNUMMER	AANTAL QUANTITY QUANTITE ANZAHL	
1	0.795.1701.00	1	
2	0.792.6201.00	1	Z97 M3,75
3	0.795.7006.00	1	
4	0.792.7003.00	8	M10x22 8.8
5	0.795.7018.00	1	
6	9.1120.0016.1	1	110x4 DIN472
7	8.0.1.02278	2	6212 2 RS
8	9.1048.0012*6	39	A13 DIN125
9	9.1071.0038.2	1	B10x8x50 DIN 6885
10	0.795.3103.00	1	
11	8.2.5.00116	2	M55x2 H11
12	0.248.7500.00	2	71,7
13	0.792.5201.00	1	Z10 M3,75
14	0.244.7510.00	1	40,3x1,0
15	0.795.7117.00	1	
16	9.1002.0016.0	1	30208
17	8.8.3.00325	1	45G.M10x1
18	9.1120.0011.3	1	80x2,5 DIN 472
19	9.1002.0016.0	1	30208
20	8.3.0.00394	1	30208 AV
21	9.1058.0044*0	39	M12x90 DIN 603-8.8
22	0.278.7103.00	1	M40x1,5
23	#	0,14	BIOMULTIS SEP2 (18kg= 9.1171.0077.4)
24	0.267.7500.00	1	79,9
25	8.5.2.00613	1	115UNI7437
26	9.1030.0013*4	39	M12 DIN 985-8
27	2.795.7013.00	13	
28	0.795.1311.00	13	
29	8.5.1.01551	2	60 UNI7436
30	0.795.1310.00	1	

REF.	ONDERDEELNR. PART NUMBER REFERENCE TEILNUMMER	AANTAL QUANTITY QUANTITE ANZAHL	
31	0.795.0304.00	1	
32	0.795.7122.00	1	
33	0.795.7019.00	1	
34	8.0.1.02511	1	6015 2RS
35	2.795.7021.00	1	
36	0.248.7510.00	2	71,7x1,0
37	8.5.1.01890	1	75 UNI7435
38	0.717.7520.00	1	84,8x2
39	0.420.7101.00	4	M10x20
40	8.8.7.00437	0,1	
41	8.7.6.02514	1	OR-3231
42	8.5.1.02581	26	12 UNI7436
43	2.795.7120.00	13	
44	2.795.7022.00	26	
45	0.795.1309.00	1	
46	0.259.7510.00	13	35,3x1
47	0.795.02592	13	42x12x18 2R
48	8.1.6.02592	13	UNI6954 5,5x32
49	0.257.7505.00	1	55,3x0,5
50	0.113.7505.00	1	61,7x0,5
51	8.3.8.00117	2	55x81x1,25BON.
52	8.7.1.00315	1	35x80x10
53	0.703.7115.00	1	
54	0.248.7505.00	1	71,7x0,5
55	0.717.7500.00	2	87,3
56	0.248.7508.00	1	71,7x0,8
57	0.248.7535.00	1	3x71,7x0,35
58	0.717.7505.00	1	87,3x75,2x0,5
99	9.1083.0035.1	1	K-795B = REF. 1-58



HIBISCUS	type number type number numéro de type Typnummer	vanaf serienummer as from serial number après numéro de serie ab Seriennummer
461	4.1049.0000.1	3001801



B332-01-00

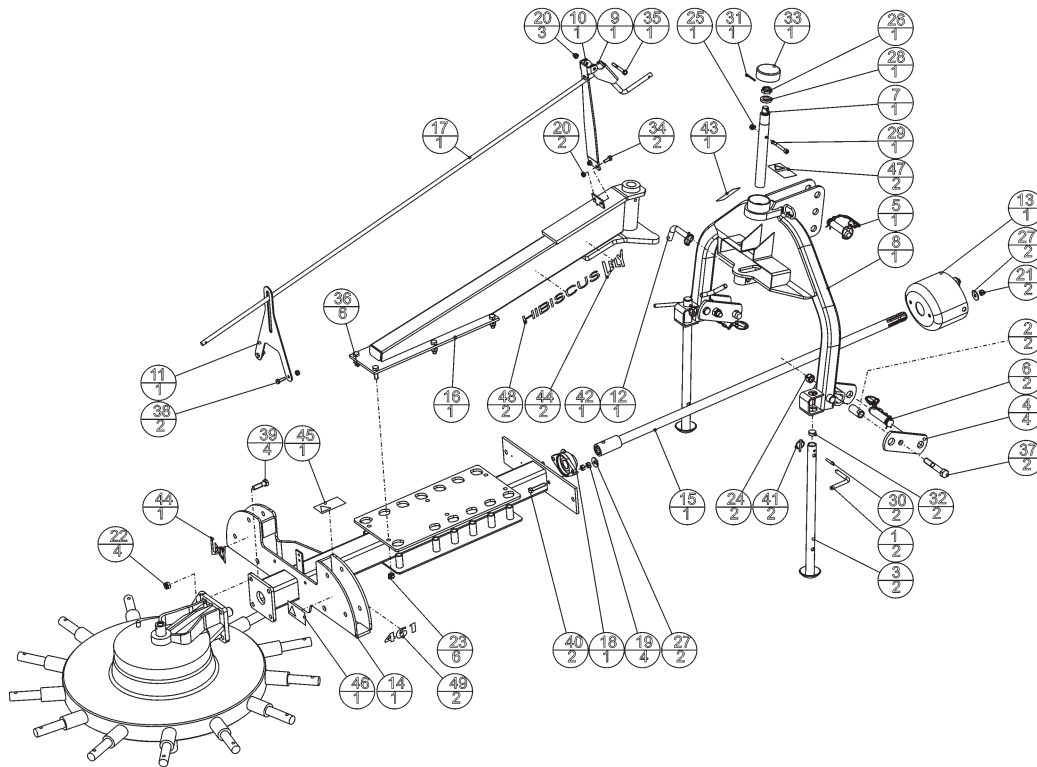
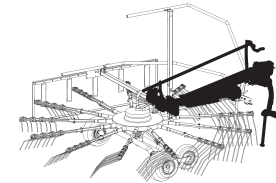
REF.	ONDERDEELNR. PART NUMBER REFERENCE TEILNUMMER	AANTAL QUANTITY QUANTITE ANZAHL
------	--	--

1	4-1042-0549-0	1
2	4-1042-0550-0	1
3	4-1042-1356-0	1
4	4-1042-1390-0	4
5	9-1030-0024*1	4
	M12 DIN 985-10	
6	9-1048-0079-3	4
	13 DIN 7349	[ ]
7	9-1113-0251*5	4
	M12x70 DIN 931-10.9	

REF.	ONDERDEELNR. PART NUMBER REFERENCE TEILNUMMER	AANTAL QUANTITY QUANTITE ANZAHL
------	--	--



HIBISCUS	type nummer type number número de type Typnummer	vanaf serienummer as from serial number après numéro de serie ab Seriennummer
461	4.1049.0000.1	3001801



B333-01-00

REF.	ONDERDEELNR. PART NUMBER REFERENCE TEILNUMMER	AANTAL QUANTITY QUANTITE ANZAHL
------	--	--

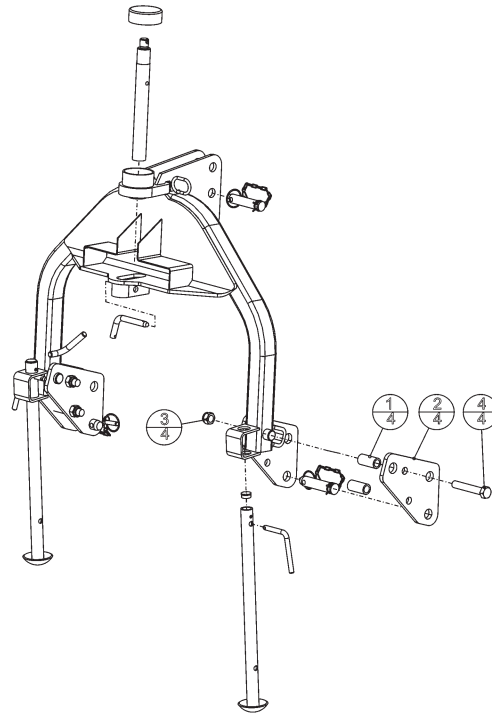
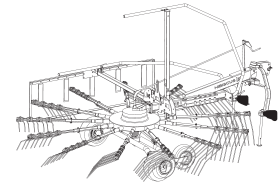
1	4-1016-0298-0	2
2	4-1016-0818-0	2
3	4-1017-0141-0	2
4	4-1025-0819-0	4
5	4-1033-0680-0	1
6	4-1033-0690-0	2
7	4-1035-1249-0	1
8	4-1035-1251-0	1
9	4-1042-1051-0	1
10	4-1042-1052-0	1
11	4-1042-1054-0	1
12	4-1042-1496-0	1
13	4-1042-1499-0	1
14	4-1049-1000-0	1
15	4-1049-1020-0	1
16	4-1049-1300-0	1
17	4-1049-1330-0	1
18	9-1008-0018-3	1 FYTB 35 FM
19	9-1029-0008-0	4 M12 DIN 934-8
20	9-1030-0004*2	5 M10 DIN 985-8
21	9-1030-0013*4	2 M12 DIN 985-8
22	9-1030-0014*5	4 M16 DIN 985-8
23	9-1030-0015*6	6 M14 DIN 985-8
24	9-1030-0017*1	2 M20 DIN 985-8
25	9-1030-0018*2	1 M10 DIN 98510

REF.	ONDERDEELNR. PART NUMBER REFERENCE TEILNUMMER	AANTAL QUANTITY QUANTITE ANZAHL
------	--	--

26	9-1031-0004-1	1 M24x1,5 DIN 937-22H
27	9-1048-0041*0	4 A13 DIN 9021 [ ]
28	9-1048-0097*0	1 A26 DIN 7989 [ ]
29	9-1057-0109-3	1 M10x90 DIN 912-12.9
30	9-1070-0023-2	2 Ø8x50 DIN 1481
31	9-1072-0007-5	1 5x45 DIN 94
32	9-1108-0021-4	2
33	9-1108-0095-2	1
34	9-1113-0029*0	2 M10x25 DIN 933-8.8
35	9-1113-0042*6	1 M10x80 DIN 931-8.8
36	9-1113-0069*5	6 M14x45 DIN 933-8.8
37	9-1113-0097*5	2 M20x120 DIN 931-8.8
38	9-1113-0120*0	2 M10x30 DIN 933-8.8
39	9-1113-0159*4	4 M16x55 DIN 931-8.8
40	9-1113-0177-1	2 M12x65 DIN 933-A2-2
41	9-1123-0003-6	2 Ø6
42	9-1123-0004-0	1 Ø8
43	9-1170-0125-4	1 "MAX 540"
44	9-1170-0200-2	3 "LELY"
45	9-1170-0408-0	1
46	9-1170-0410-2	1
47	9-1170-0437-1	2
48	9-1170-0448-5	2 "HIBISCUS"
49	9-1170-0565-3	2 "461"



HIBISCUS	type nummer type number numéro de type Typnummer	vanaf serienummer as from serial number après numéro de serie ab Seriennummer
461	4.1049.0000.1	3001801



B334-01-00

REF.	ONDERDEELNR. PART NUMBER REFERENCE TEILNUMMER	AANTAL QUANTITY QUANTITE ANZAHL
------	--	--

1	4-1016-0818-0	4
2	4-1042-1559-0	4
3	9-1030-0017*1	4
4	9-1113-0097*5	4

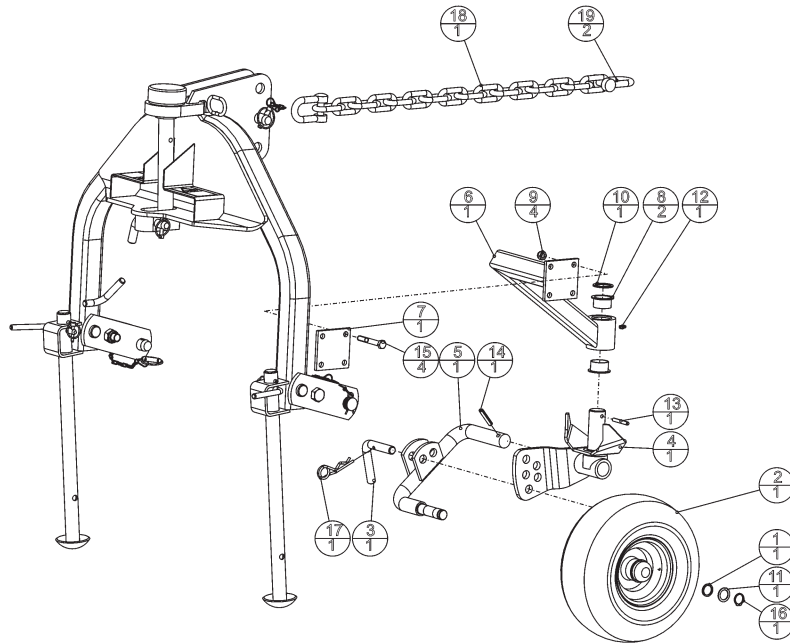
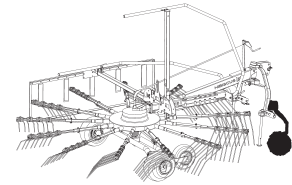
M20 DIN 985-8  
M20x120 DIN 931-8.8

REF.	ONDERDEELNR. PART NUMBER REFERENCE TEILNUMMER	AANTAL QUANTITY QUANTITE ANZAHL
------	--	--



# LELY

HIBISCUS	type number type number numéro de type Typnummer	vanaf serienummer as from serial number après numéro de serie ab Seriennummer
461	4.1049.0000.1	3001801



B335-01-00

REF.	ONDERDEELNR. PART NUMBER REFERENCE TEILNUMMER	AANTAL QUANTITY QUANTITE ANZAHL
------	--	--

1	4-1011-0066-0	1
2	4-1016-2030-0	1
3	4-1022-2009-0	1
4	4-1022-2010-0	1
5	4-1022-2020-0	1
6	4-1042-1540-0	1
7	4-1042-1542-0	1
8	9-1022-0014-6	2
9	9-1030-0013*4	4
10	9-1052-0001-5	1
11	9-1052-0007-4	1
12	9-1068-0007*2	1
13	9-1070-0024-3	1
14	9-1070-0039-4	1
15	9-1113-0064*0	4
16	9-1119-0022-1	1
17	9-1124-0004-6	1
18	9-1144-0027-2	1
19	9-1146-0005-6	2

REF.	ONDERDEELNR. PART NUMBER REFERENCE TEILNUMMER	AANTAL QUANTITY QUANTITE ANZAHL
------	--	--

6PLY = REF. 49 Pag. 07

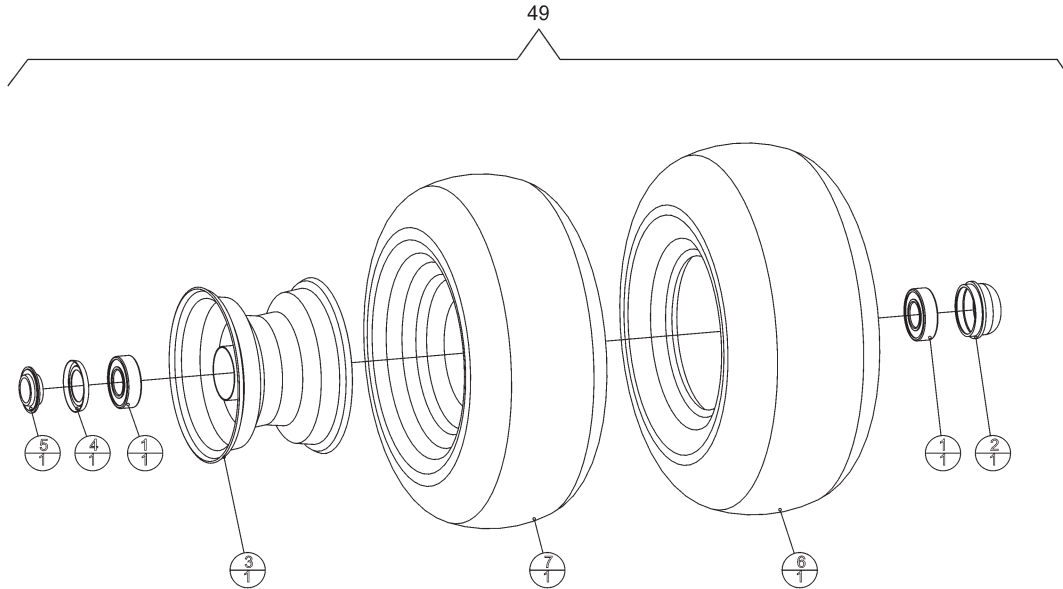
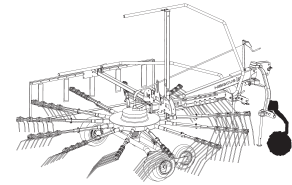
M12 DIN 985-8  
S40x50x2,5 DIN 988

S25x35x2 DIN 988  
AM8x1,25  
Ø8x60 DIN 1481  
Ø10x50 DIN 1481  
M12x90 DIN 931-8.8

25x2 DIN 471



HIBISCUS	type number type number numéro de type Typnummer	vanaf serienummer as from serial number après numéro de serie ab Seriennummer
461	4.1049.0000.1	3001801



B336-01-01

REF.	ONDERDEELNR. PART NUMBER REFERENCE TEILNUMMER	AANTAL QUANTITY QUANTITE ANZAHL		
------	--	--	--	--

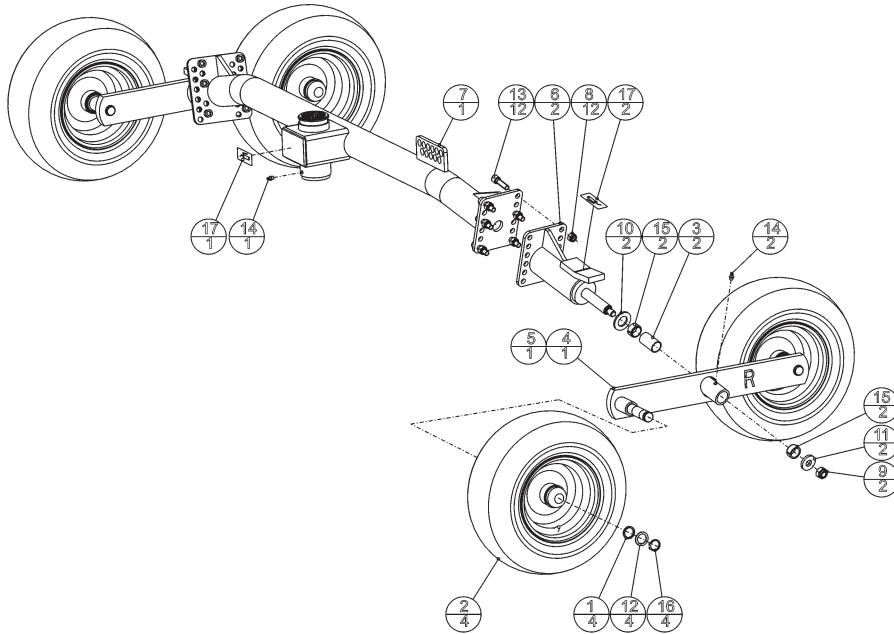
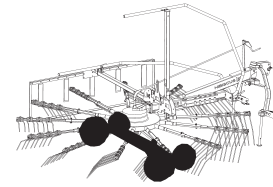
1	9-1001-0081-3	2	6205-2RS1	
2	9-1041-0104-0	1	Ø52x32	
3	9-1102-0020-2	1	4,5x6	
4	9-1106-0014-6	1		
5	9-1106-0015-0	1		
6	9-1110-0021-2	1	15x6-6	2,75BAR
7	9-1111-0015-2	1	15x6,00-6 TR1	

REF.	ONDERDEELNR. PART NUMBER REFERENCE TEILNUMMER	AANTAL QUANTITY QUANTITE ANZAHL		
------	--	--	--	--

49	4-1016-2030-0	1	= REF.1-7	
----	---------------	---	-----------	--



HIBISCUS	type number type number numéro de type Typnummer	vanaf serienummer as from serial number après numéro de serie ab Seriennummer
461	4.1049.0000.1	3001801



B337-01-00

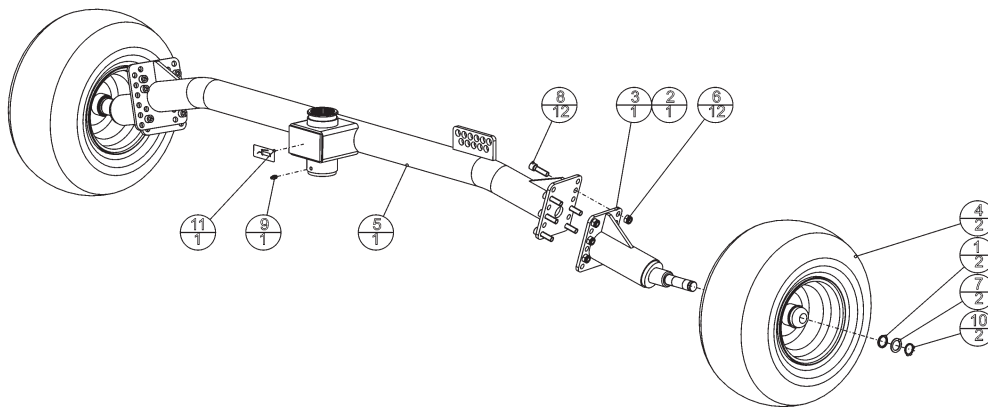
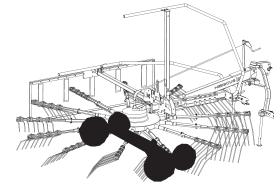
REF.	ONDERDEELNR. PART NUMBER REFERENCE TEILNUMMER	AANTAL QUANTITY QUANTITE ANZAHL
------	--	--

1	4-1011-0066-0	4	
2	4-1033-0920-0	4	6PLY = REF. 49 Pag. 10
3	4-1042-0107-0	2	
4	4-1042-0110-0	1	[R]
5	4-1042-0180-0	1	[L]
6	4-1042-1360-0	2	
7	4-1049-0121-0	1	
8	9-1030-0013*4	12	M12 DIN 985-8
9	9-1030-0014*5	2	M16 DIN 985-8
10	9-1048-0022-2	2	A28 DIN 125 [—]
11	9-1048-0043-2	2	17 DIN7349 [—]
12	9-1052-0007-4	4	S25x35x2 DIN 988
13	9-1057-0077*6	12	M12x40 DIN 912-8.8
14	9-1068-0007*2	3	AM8x1,25
15	9-1077-0007-0	4	EG25/32x16 DIN 1498
16	9-1119-0022-1	4	25x2 DIN 471
17	9-1170-0205-0	3	"Smeerpunt" "Greasing point" "Point de graissage" "Schmierstelle"

REF.	ONDERDEELNR. PART NUMBER REFERENCE TEILNUMMER	AANTAL QUANTITY QUANTITE ANZAHL
------	--	--

LELY

HIBISCUS	type number type number numéro de type Typnummer	vanaf serienummer as from serial number après numéro de série ab Seriennummer
461	4.1049.0000.1	3001801



B338-01-00

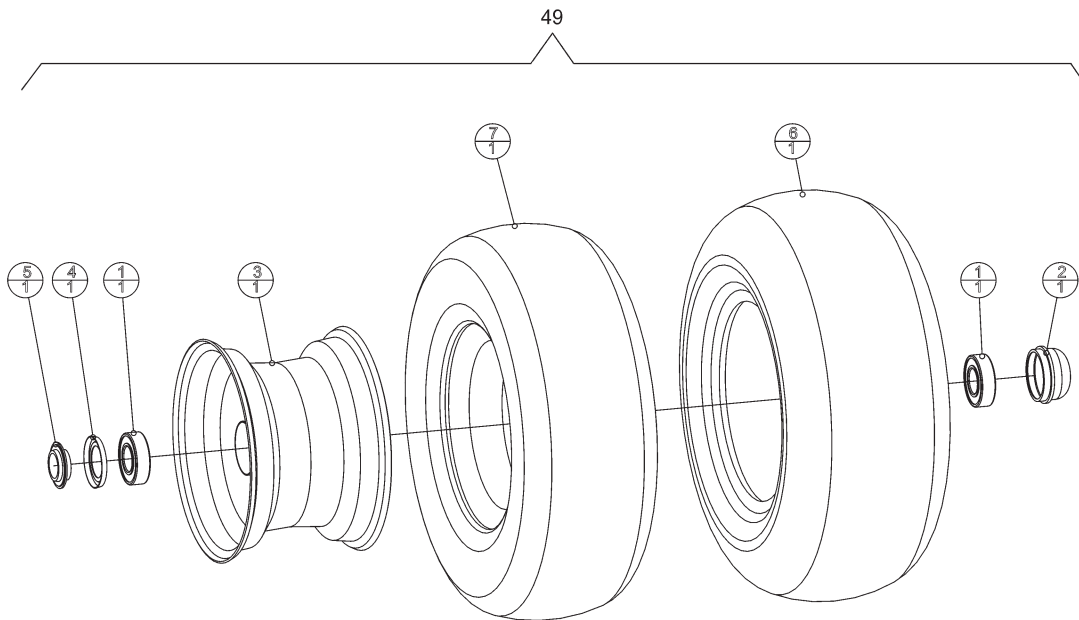
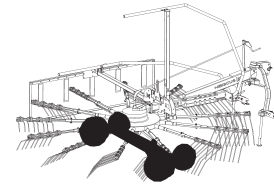
REF.	ONDERDEELNR. PART NUMBER REFERENCE TEILNUMMER	AANTAL QUANTITY QUANTITE ANZAHL
------	--	--

1	4-1011-0066-0	2	
2	4-1042-1570-0	1	[L]
3	4-1042-1580-0	1	[R]
4	4-1042-1590-0	2	= REF. 49 Pag. 11
5	4-1049-0121-0	1	
6	9-1030-0013*4	12	M12 DIN 985-8
7	9-1052-0007-4	2	S25x35x2 DIN 988
8	9-1057-0077*6	12	M12x40 DIN 912-8.8
9	9-1068-0007*2	1	AM8x1,25
10	9-1119-0022-1	2	25x2 DIN 471
11	9-1170-0205-0	1	"Smeerpunt" "Greasing point" "Point de graissage" "Schmierstelle"

REF.	ONDERDEELNR. PART NUMBER REFERENCE TEILNUMMER	AANTAL QUANTITY QUANTITE ANZAHL
------	--	--



HIBISCUS	type nummer type number numéro de type Typnummer	vanaf serienummer as from serial number après numéro de série ab Seriennummer
461	4.1049.0000.1	3001801



B339-01-01

REF.	ONDERDEELNR. PART NUMBER REFERENCE TEILNUMMER	AANTAL QUANTITY QUANTITE ANZAHL	
------	--	--	--

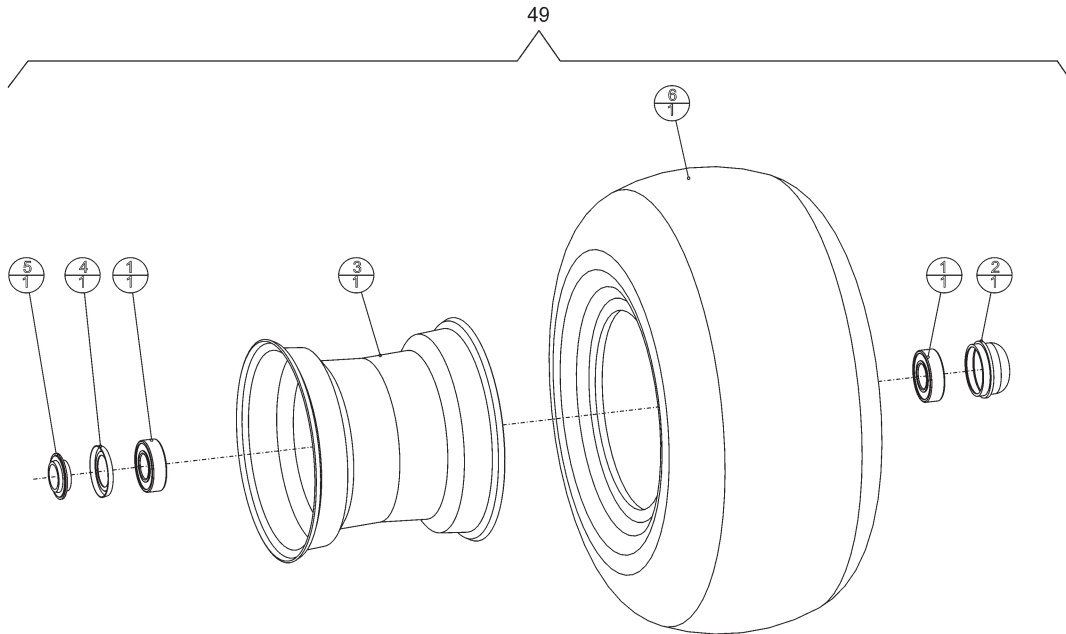
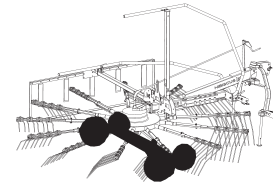
1	9-1001-0081-3	2	6205-2RS1
2	9-1041-0104-0	1	Ø52x32
3	9-1102-0024-6	1	5,5Ax8
4	9-1106-0014-6	1	
5	9-1106-0015-0	1	
6	9-1110-0023-4	1	16x6,5-8 3BAR
7	9-1111-0017-4	1	16x6,50-8 TR13

REF.	ONDERDEELNR. PART NUMBER REFERENCE TEILNUMMER	AANTAL QUANTITY QUANTITE ANZAHL	
------	--	--	--

49	4-1033-0920-0	1	= REF. 1-7
----	---------------	---	------------



HIBISCUS	type nummer type number numéro de type Typnummer	vanaf serienummer as from serial number après numéro de serie ab Seriennummer
461	4.1049.0000.1	3001801



B340-01-01

REF.	ONDERDEELNR. PART NUMBER REFERENCE TEILNUMMER	AANTAL QUANTITY QUANTITE ANZAHL		
------	--	--	--	--

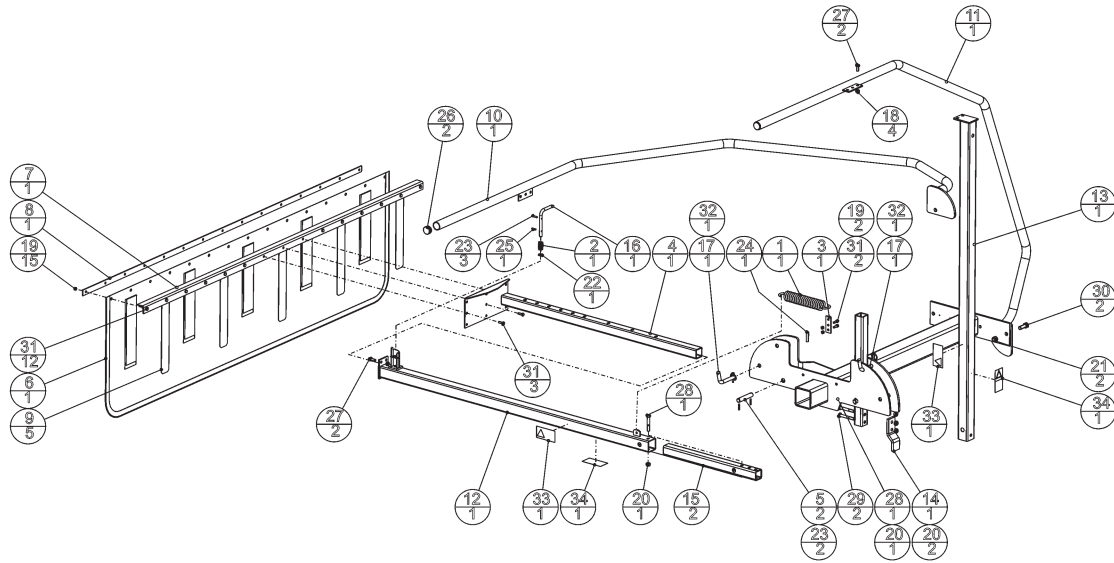
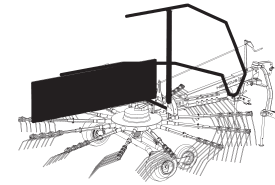
1	9-1001-0081-3	2	6205-2RS1	
2	9-1041-0104-0	1	Ø52x32	
3	9-1102-0029-4	1	7,00Ax8	
4	9-1106-0014-6	1		
5	9-1106-0015-0	1		
6	9-1110-0030-4	1	18,5x8,50-8	3,4 BAR

REF.	ONDERDEELNR. PART NUMBER REFERENCE TEILNUMMER	AANTAL QUANTITY QUANTITE ANZAHL		
------	--	--	--	--

49	4-1042-1590-0	1	= REF. 1-6	
----	---------------	---	------------	--



HIBISCUS	type nummer type number número de type Typnummer	vanaf serienummer as from serial number après numéro de serie ab Seriennummer
461	4.1049.0000.1	3001801



B341-01-00

REF.	ONDERDEELNR. PART NUMBER REFERENCE TEILNUMMER	AANTAL QUANTITY QUANTITE ANZAHL
------	--	--

1	1-1633-1496-0	1
2	4-1002-0093-0	1
3	4-1042-1053-0	1
4	4-1042-1120-0	1
5	4-1042-1220-0	2
6	4-1042-1500-0	1
7	4-1042-1501-0	1
8	4-1042-1502-0	1
9	4-1042-1503-0	5
10	4-1049-1080-0	1
11	4-1049-1090-0	1
12	4-1049-1100-0	1
13	4-1049-1110-0	1
14	4-1049-1497-0	1
15	4-1049-1498-0	2
16	4-1207-0188-0	1
17	4-1241-1921-0	2
18	9-1030-0004*2	4
19	9-1030-0012*3	17
20	9-1030-0013*4	4
21	9-1030-0014*5	2
22	9-1048-0012-6	1
23	9-1070-0017-3	5
24	9-1070-0030-2	1
25	9-1070-0049-0	1

M10 DIN 985-8  
M8 DIN 985-8  
M12 DIN 985-8

M16 DIN 985-8  
A13 DIN 125.  
Ø6x30 DIN 1481  
Ø12x50 DIN 1481  
Ø6x24 DIN 1481



REF.	ONDERDEELNR. PART NUMBER REFERENCE TEILNUMMER	AANTAL QUANTITY QUANTITE ANZAHL
------	--	--

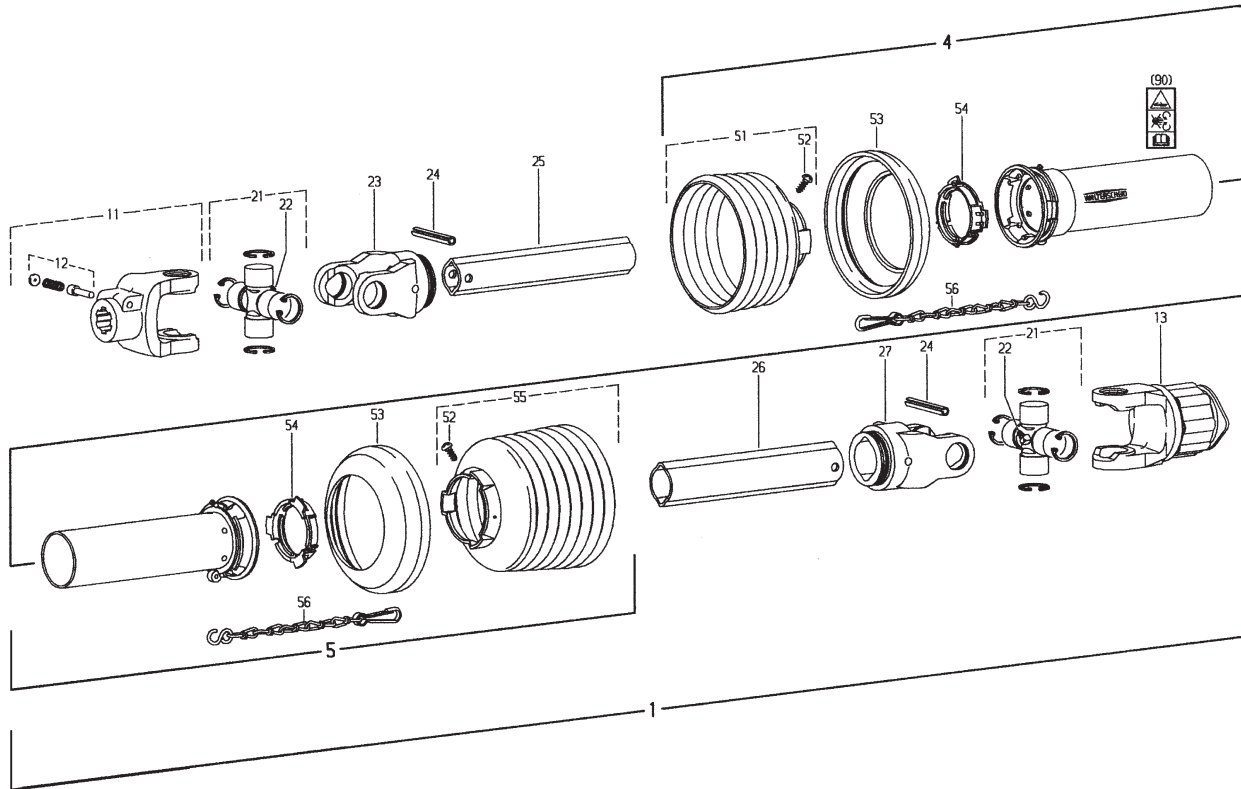
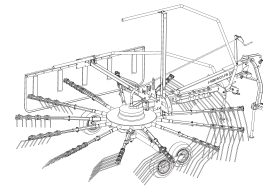
26	9-1108-0101-1	2
27	9-1113-0029*0	4
28	9-1113-0060*3	2
29	9-1113-0063*6	2
30	9-1113-0111*5	2
31	9-1113-0128*1	17
32	9-1123-0003-6	2
33	9-1170-0407-6	2
34	9-1170-0437-1	2

M10x25 DIN 933-8.8  
M12x75 DIN 931-8.8  
M12x85 DIN 931-8.8  
M16x45 DIN 933-8.8

M8x25 DIN 933-8.8  
Ø6



HIBISCUS	type nummer type number numéro de type Typnummer	vanaf serienummer as from serial number après numéro de serie ab Seriennummer
461	4.1049.0000.1	3001801



Bw013-01-00

REF.	ONDERDEELNR. PART NUMBER REFERENCE TEILNUMMER	AANTAL QUANTITY QUANTITE ANZAHL	
------	--	--	--

1	9.1154.0236.5		W2300-SD15SW-1210-K33B 600Nm = REF. 11-90
4	85.135	1	SDH15SW-A993-RP12-K
5	85.134	1	SDH15SW-J993-RP12-K
11	21.10.00	1	AG2300-1 3/8" (6)
12	AGRASET 101	1	
13	55.202.03	1	K33B-2300-1 3/8" (6)ZV M=600Nm
21	21.00.00	2	
22	63.27.00	2	BM8x1
23	21.11.00	1	RG2300-Ov
24	9.1070.0028.0	2	Ø10x60 DIN 1481
25	75.11.16	1	Ov-1080
26	75.15.16	1	1-1075
27	21.12.00	1	RG2300-1
51	85.15.42	1	n= 12
52	60.15.00	2	4x10
53	82.85.00	2	
54	82.83.06	2	
55	85.15.42	1	n= 12
56	82.36.03	2	
90	AGRASET 209	1	

REF.	ONDERDEELNR. PART NUMBER REFERENCE TEILNUMMER	AANTAL QUANTITY QUANTITE ANZAHL	
------	--	--	--