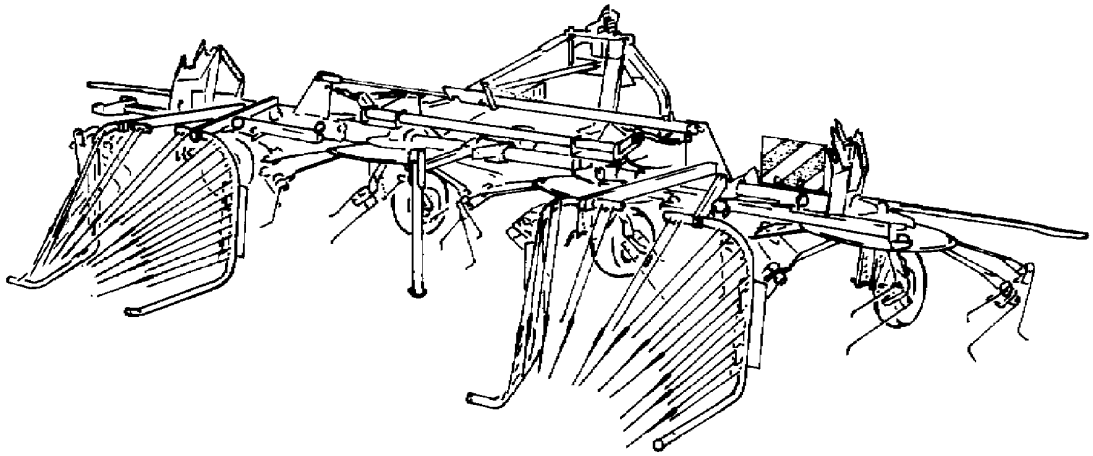


LELY

HIGH - TECH
IN AGRICULTURE

ONDERDELENLIJST
PARTS LIST
LISTE DE PIECES DE RECHANGE
ERSATZTEILLISTE

LOTUS 600 STABILO COMBI



LOTUS	type number type number numéro de type Typennummer	vanaf serienummer as from serial number après numéro serie ab Seriennummer
STABILO-COMBI 600	4.1046.0010.1 4.1046.0013.1 4.1046.0020.1	10701 - 0501 10709 - 0501 3001880



ONDERDELEN

Bij het bestellen van onderdelen is het belangrijk dat u het type- en serienummer van uw machine opgeeft. Gebruik alleen originele LELY-onderdelen.

Vul het type- en serienummer hieronder in. Bij toekomstige onderdelenbestellingen heeft u de nummers dan bij de hand.

SPARE PARTS

When ordering spare parts, it is important that you indicate the type and serial number of your machine. Use only genuine LELY parts.

Complete the box below with the type and serial number.

This is an easy reference with a view to future spare parts ordering.

PIECES DE RECHANGE

En commandant des pièces de rechange il importe que vous indiquiez les numéros de type et de série de votre machine.

N'utiliser que des pièces d'origines LELY.

Veuillez noter, ci-dessous, les numéros de type et de série.

Ceci est important pour toutes commandes de pièces de rechange.

ERSATZTEILE

Beim Bestellen von Ersatzteilen ist es wichtig, daß Sie die Typ- und Seriennummer Ihrer Maschine angeben.

Nur Original-LELY-Ersatzteile verwenden.

Typ- und Seriennummer in nebenstehende Abbildung eintragen. Bei künftigen Bestellungen haben Sie die Nummer dann griffbereit.

LELY		LELY INDUSTRIES NV		CE
		3147 PA MAASSLUIS THE NETHERLANDS		
			kg	
Type				
Ser.Nr.				

Verklaring van de in de onderdelenlijst gebruikte tekens.

Explanation of signs used in the parts list.

Explication des signes qui figurent dans la liste des pièces.

Erklärung der in der Ersatzteilliste verwendeten Zeichen.

[R] = RECHTSE UITVOERING
RH VERSION

VERSION DROITE
RECHTE AUSFÜHRUNG

[L] = LINKSE UITVOERING
LH VERSION

VERSION GAUCHE
LINKE AUSFÜHRUNG

Onder rechtse of linkse uitvoering wordt de plaats van het onderdeel verstaan, gezien van de achterzijde van de machine.

Par version droite ou gauche on entend la position de la pièce, vue de l'arrière de la machine.

By RH or LH version the position of the part is meant, seen from the rear of the machine

Die Verweisungen "rechte Ausführung" oder "linke Ausführung" geben die Position des Teils, von der Hinterseite der Maschine aus gesehen, an.

[RD] = RECHTSOM DRAAIENDE UITVOERING
RH ROTATING VERSION

VERSION ROTATION A DROITE
RECHTSUMDREHENDE AUSFÜHRUNG

[LD] = LINKSOM DRAAIENDE UITVOERING
LH ROTATING VERSION

VERSION ROTATION A GAUCHE
LINKSUMDREHENDE AUSFÜHRUNG

Onder rechtson of linksom draaiende uitvoering wordt de draairichting van het onderdeel verstaan, gezien van de bovenzijde van de machine.

Version rotation à droit: ceci correspond au sens de rotation de la pièce, vue du dessus la machine.

By RH or LH rotating version the sense of rotating of the part is meant, seen from the top of the machine.

Mit diesen Verweisungen wird die Drehrichtung des Teils von der Oberseite der Maschine aus gesehen, angegeben.

[x] = ONDERDEEL WORDT NIET GETOOND
PART IS NOT SHOWN

PIECE N'EST PAS MONTÉE
TEIL WIRD NICHT GEZEIGT

Bijvoorbeeld linkse uitvoering overeenkomstig de wel getekende rechtse uitvoering.

Exemple : la version gauche est représentée. La version droite correspond à la version gauche, mais n'est pas représentée.

E.g. : LH version is similar to the RH version, which is actually shown.

Beispiel : die linke Ausführung entspricht der effektiv gezeigten Rechten.

[#] = NIET LOS LEVERBAAR
NOT AVAILABLE SEPARATELY

VENDU EN KIT UNIQUEMENT
NICHT SEPARAT LIEFERBAR

~ = AANTAL (INDIEN NODIG) AFHANKELIJK VAN INBOUWMAAT
QUANTITY (IF APPLICABLE) DEPENDING UPON ASSEMBLY

QUANTITE (SI NÉCESSAIRE) EN FONCTION DU MONTAGE
ANZAHL VOM EINBAUMASS ABHÄNGIG (WENN ERFORDERLICH)

[—] = SLUITRING

WASHER

RONDELLE PLATE

UNTERLEGSCHIEBE

[—/—] = VEERRING

SPRING WASHER

RONDELLE GROWER

FEDERRING

[####] = TANDVEERRING

SHAKE-PROOF WASHER

RONDELLE EVENTAIL

RÄNDELFEDEERING

[>|<] = OLIEKEERRING

OIL SEAL

ETANCHEITE

ÖLDICHTUNGSRING

[T+T] = TANDWIELSET

PAIR OF GEARS

JEU D'ENGRENAGES

ZAHNRÄDERSATZ

[D+D] = VULRINGSET

SHIM SET

JEU D'ÉPAISSEURS

PASSSCHEIBENSATZ

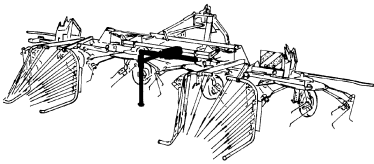
[A+A] = SET AFDICHTINGSRINGEN

SET OF SEALING RINGS

JEU D'ANNEAUX D'ETANCHEITE

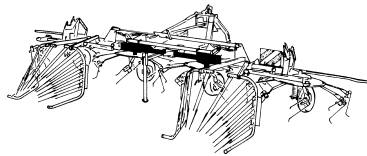
DICHTUNGSRINGENSATZ

LOTUS 600 STABILO COMBI



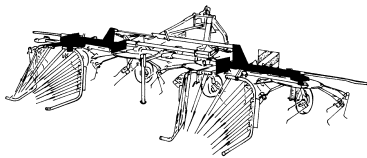
Centrale aandrijving (midden)
Central drive (center)
Entraînement central (centre)
Zentralantrieb (Mitte)

01



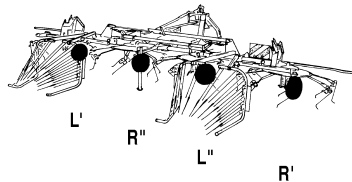
Aandrijving wielpoot (midden)
Wheel axle drive (center)
Entraînement support-roue (centre)
Antrieb Radstütze (Mitte)

02



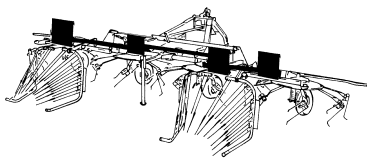
Aandrijving wielpoot (buiten)
Wheel axle drive (outside)
Entraînement support-roue (extérieur)
Antrieb Radstütze (Außen)

03



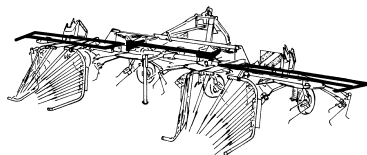
Loopwielen
Support wheels
Roues de support
Stützräder

04



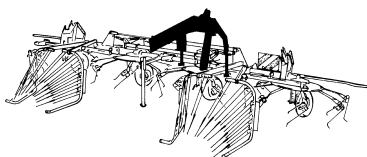
Beschermbegels (midden)
Protection brackets (center)
Arceaux projecteurs (centre)
Schutzbügel (Mitte)

05-06



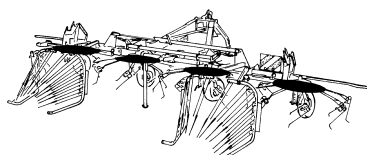
Beschermbegels (buiten)
Protection brackets (outside)
Arceaux projecteurs (extérieur)
Schutzbügel (Außen)

07



Naloopbok
Self steering headstock
Dispositif pivotant
Nachlaufbock

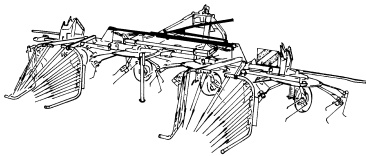
08-09



Rotoren
Rotors
Rotors
Rotoren

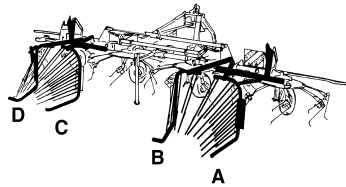
10

LOTUS 600 STABILO COMBI



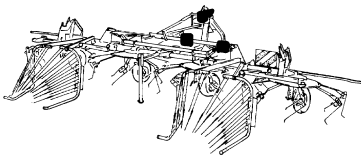
Hydraulische cilinder
Hydraulic ram
Vérin hydraulique
Hydraulikzylinder

11



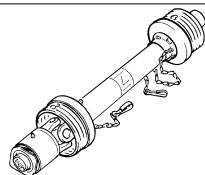
Wiersborden
Deflectors
Planches à andain
Schwadbretter

12



Ophangstuk + verlengset
Linkage piece + extension kit
Pièce d'attelage + kit de rallongement
Aufhängeteil + Verlängerungssatz

13

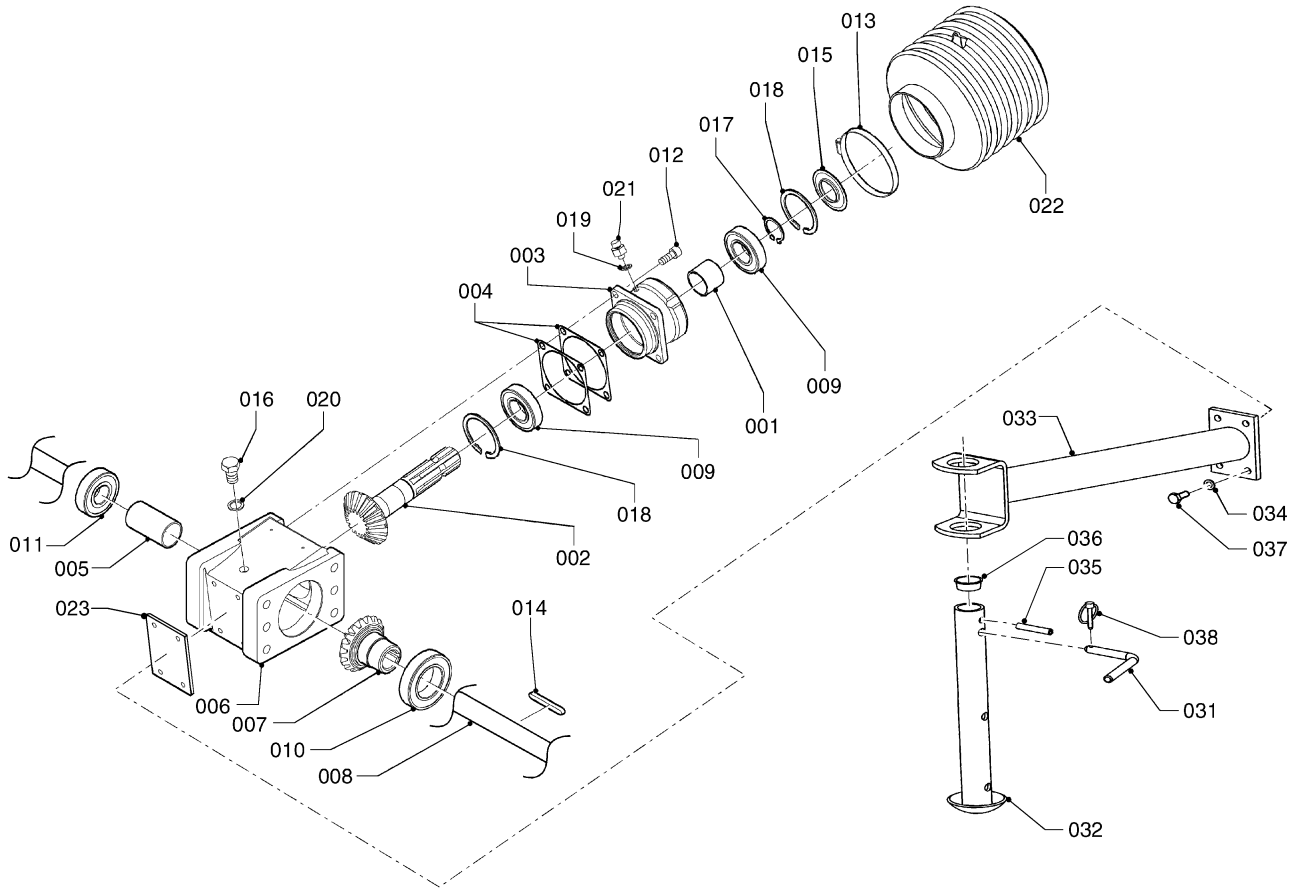
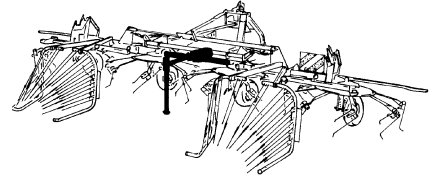


Koppelingsas
PTO shaft
Arbre de transmission
Gelenkwelle

14

LELY

LOTUS		type number type number numéro de type Typnummer	vanaf serienummer as from serial number après numéro de série ab Seriennummer
STABILO-COMBI			
600	A	4.1046.0010.1	10701 - 0501
	A	4.1046.0013.1	10709 - 0501
	B	4.1046.0020.1	3001880



B212.02.01

REF.	ONDERDEELNR. PART NUMBER REFERENCE TEILNUMMER	AANTAL QUANTITY QUANTITE ANZAHL	
------	--	--	--

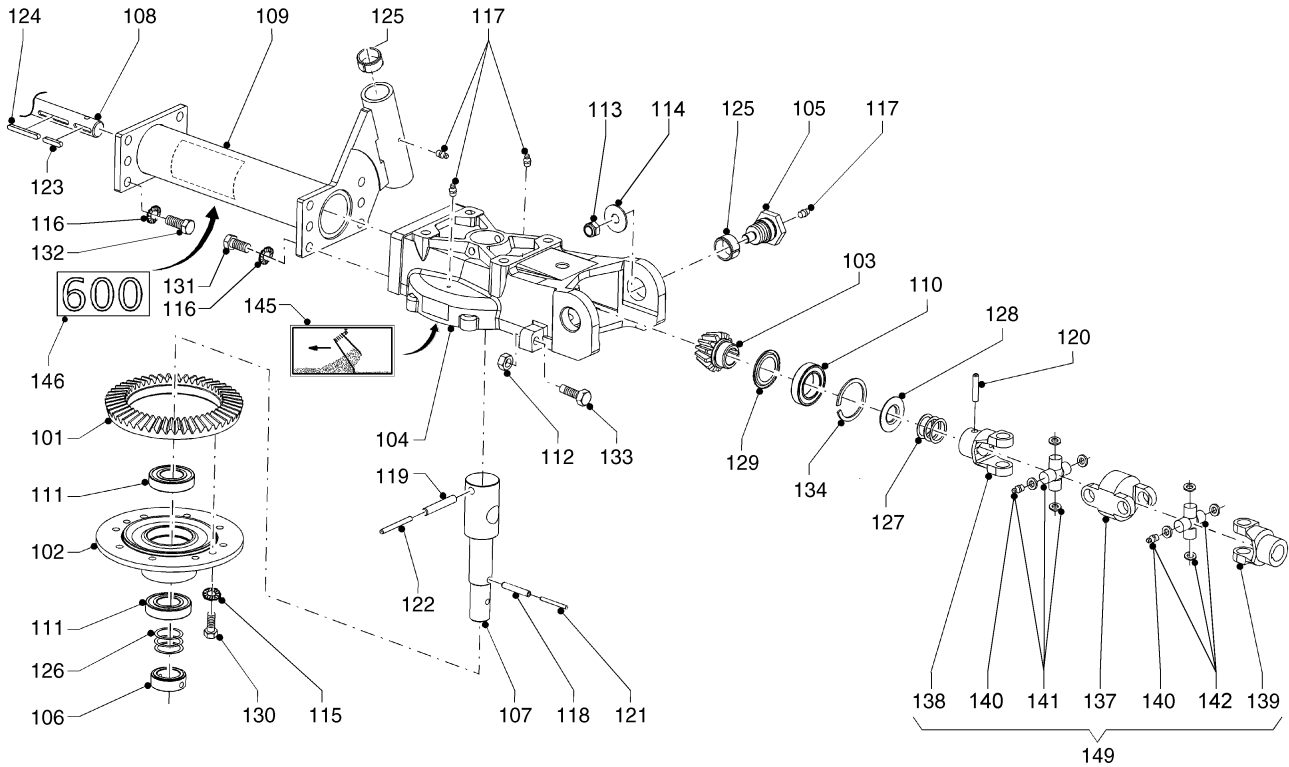
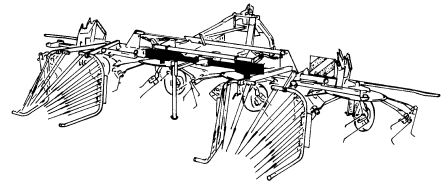
001	4.1013.0055.0	1	
002	4.1016.0194.0	1	
003	4.1016.0195.0	1	
004	4.1016.2338.0	2	0,15 mm
005	4.1016.2339.0	1	
006	4.1043.0638.0	1	
	9.1171.0038.0	(0,25 kg)	0,095 kg ALVANIA WR-0 (Tube)
	9.1171.0039.1	(0,25 kg)	1 kg ALVANIA WR-0
	9.1171.0040.2	(0,25 kg)	5 kg ALVANIA WR-0
	9.1171.0041.3	(0,25 kg)	10 kg ALVANIA WR-0
007	4.1043.0648.0	1	Z=17
008	4.1046.0249.0	1	= REF. 108
009	9.1001.0025.3	2	6207 2RS
010	9.1001.0059.2	1	6210 2RS1
011	9.1001.0137.3	1	6306-2RS1-C3
012	9.1057.0010.2	4	M10x25 DIN 912-12.9
013	9.1066.0006*3	1	Ø93-110
014	9.1071.0048.5	1	A8x7x70 DIN 6885
015	9.1106.0009.1	1	Z 207
016	9.1131.0009.4	1	M16x1,5 DIN 910
017	9.1119.0009.2	1	35x1,50 DIN 471
018	9.1120.0009.1	2	72x2,50 DIN 472
019	9.1137.0405.2	1	Ø10,5x17x1,5 Cu [—]
020	9.1137.0410.0	1	17,28x23,80x2,03 [—]
021	9.1150.0014.4	1	1/8"
022	9.1161.0009.2	1	
023	A 4.1046.1499.0	(1)	Strength improvement

REF.	ONDERDEELNR. PART NUMBER REFERENCE TEILNUMMER	AANTAL QUANTITY QUANTITE ANZAHL	
------	--	--	--

031	4.1016.0298.0	1	
032	4.1033.0700.0	1	
033	4.1046.0430.0	1	
034	9.1051.0002.0	4	A10,5 DIN 6798 [####]
035	9.1070.0028.0	1	Ø10x60 DIN 1481
036	9.1108.0049.5	1	Ø33,6
037	B 9.1113.0146*5	4	M10x25 DIN 933-10.9
	A 9.1113.0150*2	4	[x]M10x35 DIN 933-10.9
			Strength improvement
038	9.1123.0003*6	1	Ø6

LELY

LOTUS	type number type number numéro de type Typnummer	vanaf serienummer as from serial number après numéro de série ab Seriennummer
STABILO-COMBI		
600	A 4.1046.0010.1	10701 - 0501
	A 4.1046.0013.1	10709 - 0501
	B 4.1046.0020.1	3001880



B213.02.02

REF.	ONDERDEELNR. PART NUMBER REFERENCE TEILNUMMER	AANTAL QUANTITY QUANTITE ANZAHL	
------	--	--	--

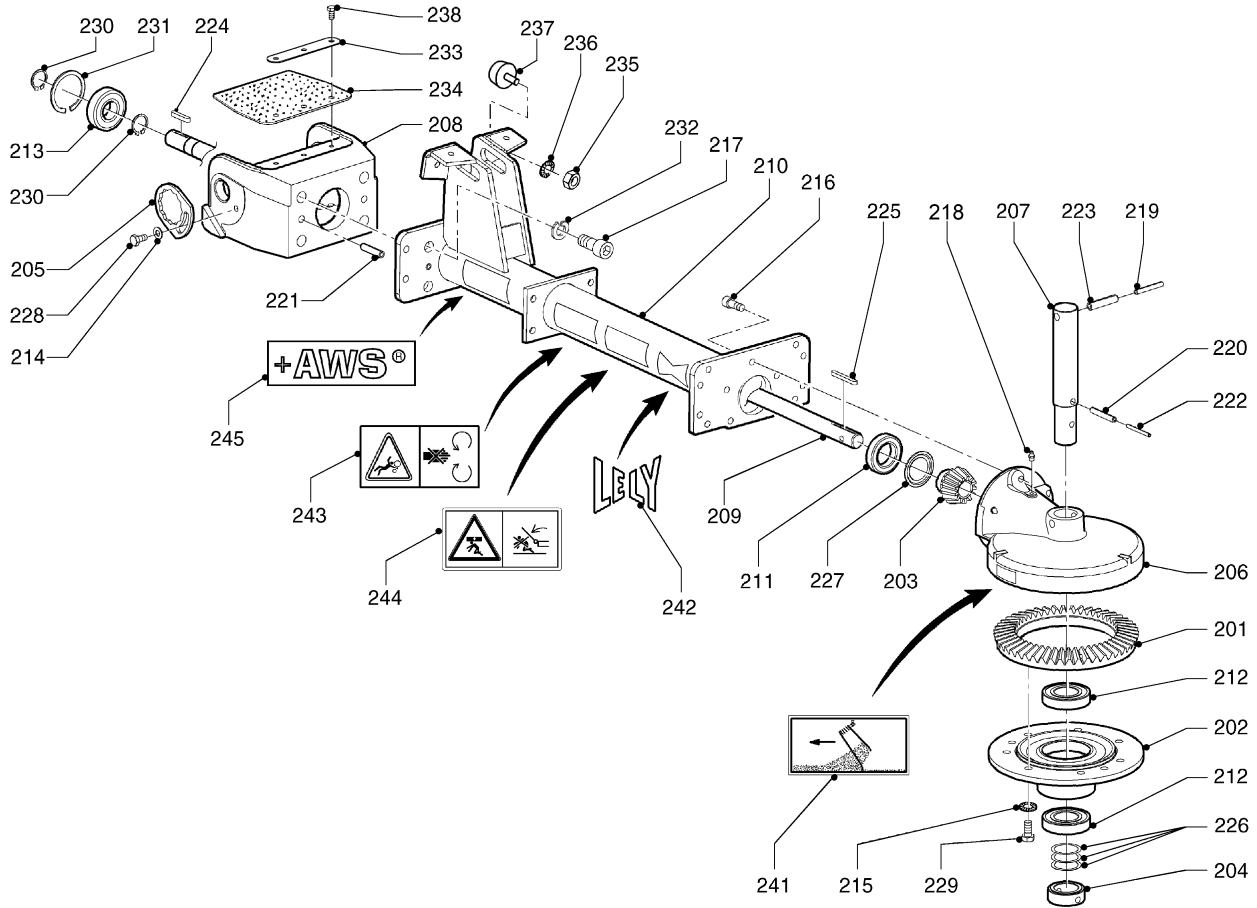
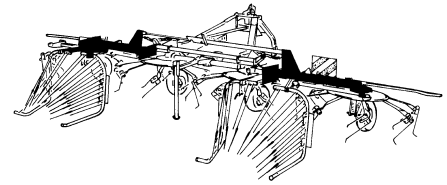
101	4.1015.0149.0	1+1	Z=48
102	4.1016.0809.0	1+1	
103	4.1043.0639.0	1+1	Z=13
104	4.1043.0642.0	1+1	
105	4.1043.0643.0	2+2	
106	4.1043.0645.0	1+1	
107	4.1043.0647.0	1+1	
108	4.1046.0249.0	1	= REF. 008
109	A 4.1046.0251.0	1	[R] Strength improvement
	B 4.1046.0252.0	1	[R][x]
	A 4.1046.0270.0	1	[L][x] Strength improvement
	B 4.1046.0271.0	1	[L][x]
110	9.1001.0065.1	1+1	6009 2RS1-C5L
111	9.1001.0015.0	2+2	6208 2RS1
112	9.1029.0013*5	2+2	M16 DIN 934-8
113	9.1030.0014*5	2+2	M16 DIN 985-8
114	9.1048.0064*2	2+2	A17 DIN 9021 [—]
115	9.1051.0003.1	2+2	A12,5 DIN 6798 [####]
116	9.1051.0004.2	12+12	A16,5 DIN 6798 [####]
117	9.1068.0007*2	5+5	AM8x1,25
	9.1171.0077.4	~	BIOMULTIS SEP 2
118	9.1070.0028.0	1+1	Ø10x60 DIN 1481
119	9.1070.0032.4	1+1	Ø8x80 DIN 1481
120	9.1070.0039.4	1+1	Ø10x50 DIN 1481
121	9.1070.0042.0	1+1	Ø6x60 DIN 1481
122	9.1070.0051.2	1+1	Ø13x80 DIN 1481
123	9.1071.0011.3	1+1	A8x7x40 DIN 6885

REF.	ONDERDEELNR. PART NUMBER REFERENCE TEILNUMMER	AANTAL QUANTITY QUANTITE ANZAHL	
------	--	--	--

124	9.1071.0048.5	1+1	A8x7x70 DIN 6885
125	9.1077.0001.1	2+2	35/43x20 DIN 988
126	4.1043.0628.0	~	[D+D] [—]
127	4.1043.0629.0	~	[D+D] [—]
128	9.1106.0027.5	1+1	Z306
129	9.1107.0008.6	1+1	6009 ZAV
130	9.1113.0049*6	2+2	M12x25 DIN 933-8.8
131	9.1113.0111*5	6+6	M16x45 DIN 933-8.8
132	9.1113.0122*2	6+6	M16x40 DIN 933-8.8
133	9.1113.0281*0	2+2	M16x60 DIN 933-8.8
134	9.1120.0026.4	1+1	Ø75x3,0 DIN 472
137	4.1016.0078.0	1+1	
138	4.1017.0077.0	1+1	
139	4.1017.0079.0	1+1	
140	9.1068.0017.5	2+2	AM6
141	9.1160.0004.5	1+1	Cpl.
142	9.1160.0003.4	1+1	Cpl.
145	9.1170.0017.1	1	[RD] Geel-Yellow-Jaune-Gelb
	9.1170.0089.3	1	[LD][x] Blauw-Blue-Bleu-Blau
146	9.1170.0493.1	1	"600"
	9.1170.0492.0	1	"LOTUS"[x]
149	4.1033.0291.0	1+1	= REF. 137-142

LELY

LOTUS	type nummer type number numéro de type Typnummer	vanaf serienummer as from serial number après numéro de serie ab Seriennummer
STABILO-COMBI		
600	4.1046.0010.1	10701 - 0501
	4.1046.0013.1	10709 - 0501
	4.1046.0020.1	3001880



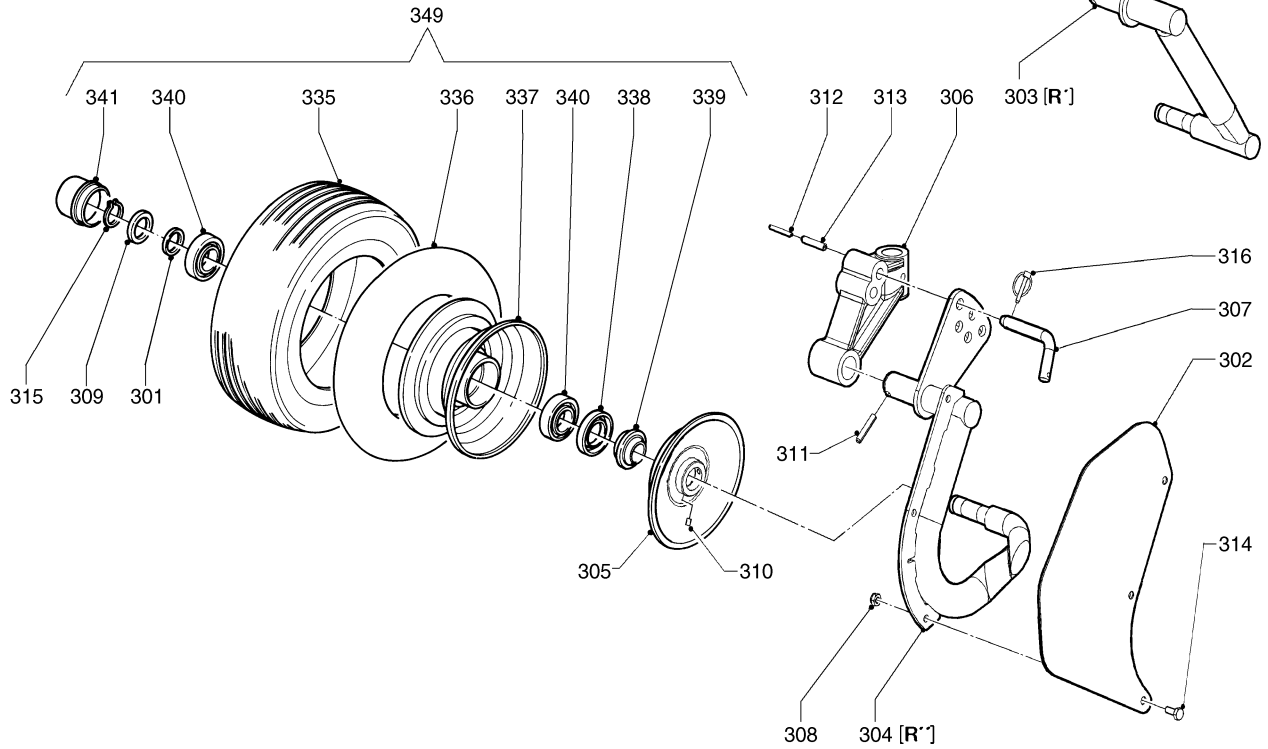
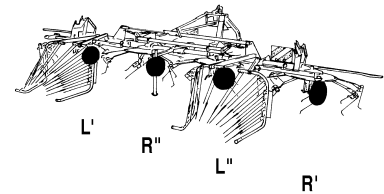
B218.02.02

REF.	ONDERDEELNR. PART NUMBER REFERENCE TEILNUMMER	AANTAL QUANTITY QUANTITE ANZAHL	
201	4.1015.0149.0	1+1	Z=48
202	4.1016.0809.0	1+1	
203	4.1043.0639.0	1+1	Z=13
204	4.1043.0645.0	1+1	
205	4.1043.0718.0	2+2	
206	4.1043.0766.0	1+1	
207	4.1043.0767.0	1+1	
208	4.1043.0802.0	1+1	
209	4.1046.0349.0	1+1	
210	4.1046.0351.0	1+1	
211	9.1001.0065.1	1+1	6009 2RS1-C5L
212	9.1001.0015.0	2+2	6208-2RS1
213	9.1001.0137.3	1+1	6306-2RS1-C3
214	9.1048.0007*1	2+2	Ø10,5 DIN 125 [—]
215	9.1051.0003.1	2+2	A12,5 DIN 6798 [####]
216	9.1057.0014.6	5+5	M12x35 DIN 912-12.9
217	9.1057.0094.2	4+4	M20x45 DIN 912-12.9
218	9.1068.0007*2	1+1	AM8x1,25
	9.1171.0077.4	~	BIOMULTIS SEP 2
219	9.1070.0024.3	1+1	Ø8x60 DIN 1481
220	9.1070.0028.0	1+1	Ø10x60 DIN 1481
221	9.1070.0030.2	2+2	Ø12x50 DIN 1481
222	9.1070.0042.0	1+1	Ø6x60 DIN 1481
223	9.1070.0078.1	1+1	Ø13x60 DIN 1481
224	9.1071.0012.4	1+1	A8x7x45 DIN 6885

REF.	ONDERDEELNR. PART NUMBER REFERENCE TEILNUMMER	AANTAL QUANTITY QUANTITE ANZAHL	
225	9.1071.0048.5	1+1	A8x7x70 DIN 6885
226	4.1043.0628.0	~	[D+D] [—]
227	9.1107.0008.6	1+1	6009 ZAV
228	9.1113.0027*5	2+2	M10x20 DIN 933-8.8
229	9.1113.0049*6	2+2	M12x25 DIN 933-8.8
230	9.1119.0017.3	2+2	Ø30x2,00 DIN 471
231	9.1120.0009.1	1+1	Ø72x2,5 DIN 472 [—]
232	9.1121.0014*5	4+4	A20 DIN 127 [—]
233	4.1043.0246.0	1+1	
234	4.1043.0335.0	1+1	
235	9.1029.0005*4	2+2	M10 DIN 934-8
236	9.1051.0002.0	2+2	A10,5 DIN 6798 [####]
237	9.1105.0011.4	2+2	
238	9.1113.0013*5	3+3	M8x16 DIN 933-8.8
241	9.1170.0089.3	1	[LD] Blauw-Blue-Bleu-Blau
	9.1170.0017.1	1	[RD][x] Geel-Yellow-Jaune-Gelb
242	9.1170.0200.2	1+1	"LELY"
243	9.1170.0407.6	1+1	
244	9.1170.0420.5	1+1	
245	9.1170.0446.3	1	

LELY

LOTUS	type number type number numéro de type Typnummer	vanaf serienummer as from serial number après numéro de serie ab Seriennummer
STABILO-COMBI 600	4.1046.0010.1 4.1046.0013.1 4.1046.0020.1	10701 - 0501 10709 - 0501 3001880



B211.02.00

REF.	ONDERDEELNR. PART NUMBER REFERENCE TEILNUMMER	AANTAL QUANTITY QUANTITE ANZAHL
------	--	--

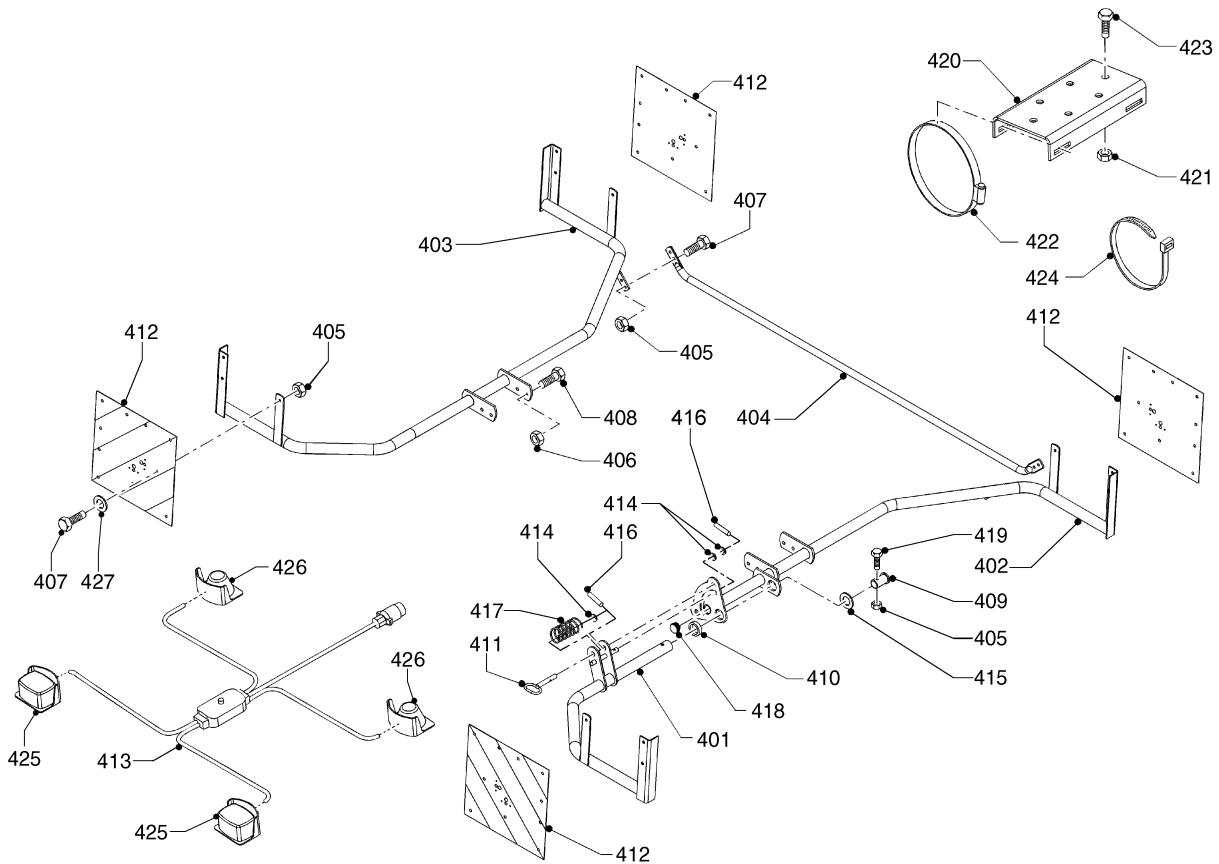
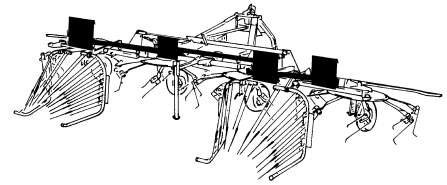
301	4.1011.0066.0	4
302	4.1033.0917.0	2
303	4.1033.0940.0	1 [R"]
	4.1033.0990.0	1 [L"][x]
304	4.1033.0960.0	1 [R"]
	4.1033.0950.0	1 [L"][x]
305	4.1033.0980.0	4
306	4.1046.0499.0	4
307	4.1241.1921.0	4
308	9.1030.0004*2	6 M10 DIN 985-8
309	9.1052.0007*4	4 S25x35x2,0 DIN 988
310	9.1063.0016*2	8 M8x10 DIN 916
311	9.1070.0039.4	4 Ø10x50 DIN 1481
312	9.1070.0056.0	4 Ø6x55 DIN 1481
313	9.1070.0057.1	4 Ø10x55 DIN 1481
314	9.1113.0029*0	6 M10x25 DIN 933-8.8
315	9.1119.0022.1	4 25x2-06 DIN 471
316	9.1123.0003*6	4 Ø6

REF.	ONDERDEELNR. PART NUMBER REFERENCE TEILNUMMER	AANTAL QUANTITY QUANTITE ANZAHL
------	--	--

335	9.1110.0023.4	1(4x) 16x6.50-8 6 ply
336	9.1111.0017.4	1(4x) 16x6.50-8
337	9.1102.0024.6	1(4x) 5,50Ax8 (337= 337-341)
338	9.1106.0014.6	1(4x)
339	9.1106.0015.0	1(4x)
340	9.1001.0081.3	2(4x) 6205 2RS1
341	9.1041.0104.0	1(4x) Ø52x32
349	4.1033.0920.0	4 = REF. 335-341

LELY

LOTUS	type number type number numéro de type Typnummer	vanaf serienummer as from serial number après numéro de serie ab Seriennummer
STABILO-COMBI 600	4.1046.0010.1 4.1046.0013.1	10701 - 0501 10709 - 0501



B230.01.11

REF.	ONDERDEELNR. PART NUMBER REFERENCE TEILNUMMER	AANTAL QUANTITY QUANTITE ANZAHL	
------	--	--	--

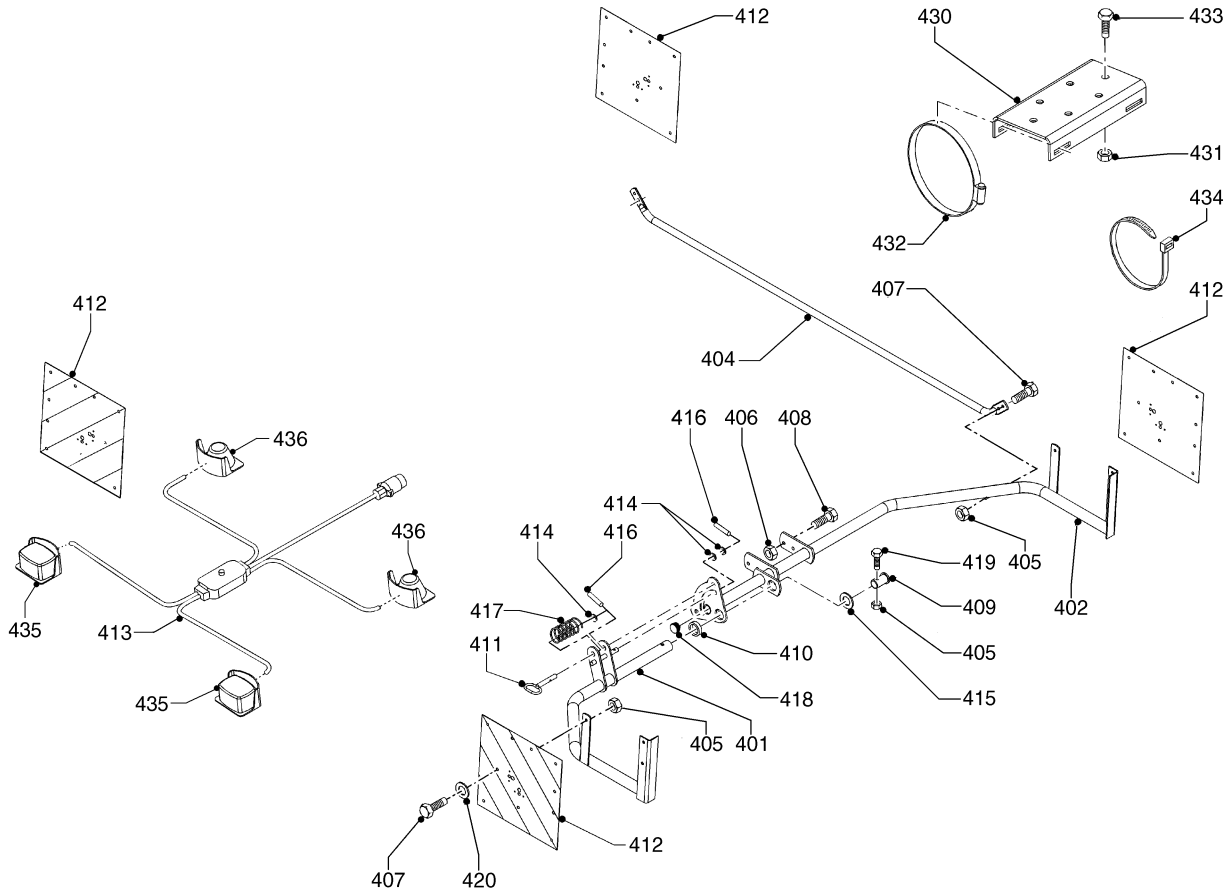
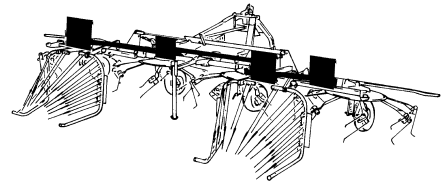
401	4.1046.0881.0 4.1046.0871.0	(1) (1)	[R] Combi [L][x] Combi
402	4.1046.0821.0 4.1046.0801.0	(1) (1)	[R] Combi [L][x] Combi
403	4.1046.0570.0 4.1046.0590.0	(1) (1)	[L] [R][x]
404	4.1046.0518.0	1	
405	9.1030.0004*2	18	M10 DIN 985-8
406	9.1030.0013*4	8	M12 DIN 985-8
407	9.1113.0029*0	16	M10x25 DIN 933-8.8
408	9.1113.0155*0	8	M12x40 DIN 933-10.9
409	4.1040.1217.0	2	
410	4.1046.0519.0	2	
411	4.1046.0520.0	2	
412	4.1040.1215.0	4	
413	4.1033.1500.0	(1)	Cpl.
414	9.1048.0015*2	6	A17 DIN 125 [—]
415	9.1048.0034*0	2	A37 DIN 15 [—]
416	9.1070.0017.3	4	Ø6x30 DIN 1481
417	9.1090.0015*2	2	
418	9.1108.0101.1	2	Ø40
419	9.1113.0038*2	2	M10x60 DIN 931-8.8
420	4.1033.1519.0	(1)	
421	9.1030.0035.5	(4)	M5 DIN 985-A2-2

REF.	ONDERDEELNR. PART NUMBER REFERENCE TEILNUMMER	AANTAL QUANTITY QUANTITE ANZAHL	
------	--	--	--

422	9.1066.0002*6	(2)	Ø60-82
423	9.1113.0209.5	(4)	M5x16 DIN 933-A2-2
424	9.1164.0033.2	(20)	368x5,0 CV-368W
425	9.1096.0015.3	2	Cpl.
426	9.1096.0016.4	2	Cpl.
427	9.1048.0008*2	12	A10,5 DIN 9021

LELY

LOTUS	type number type number numéro de type Typnummer	vanaf serienummer as from serial number après numéro de serie ab Seriennummer
STABILO-COMBI 600	4.1046.0020.1	3001880



B230.01.21

REF.	ONDERDEELNR. PART NUMBER REFERENCE TEILNUMMER	AANTAL QUANTITY QUANTITE ANZAHL	
------	--	--	--

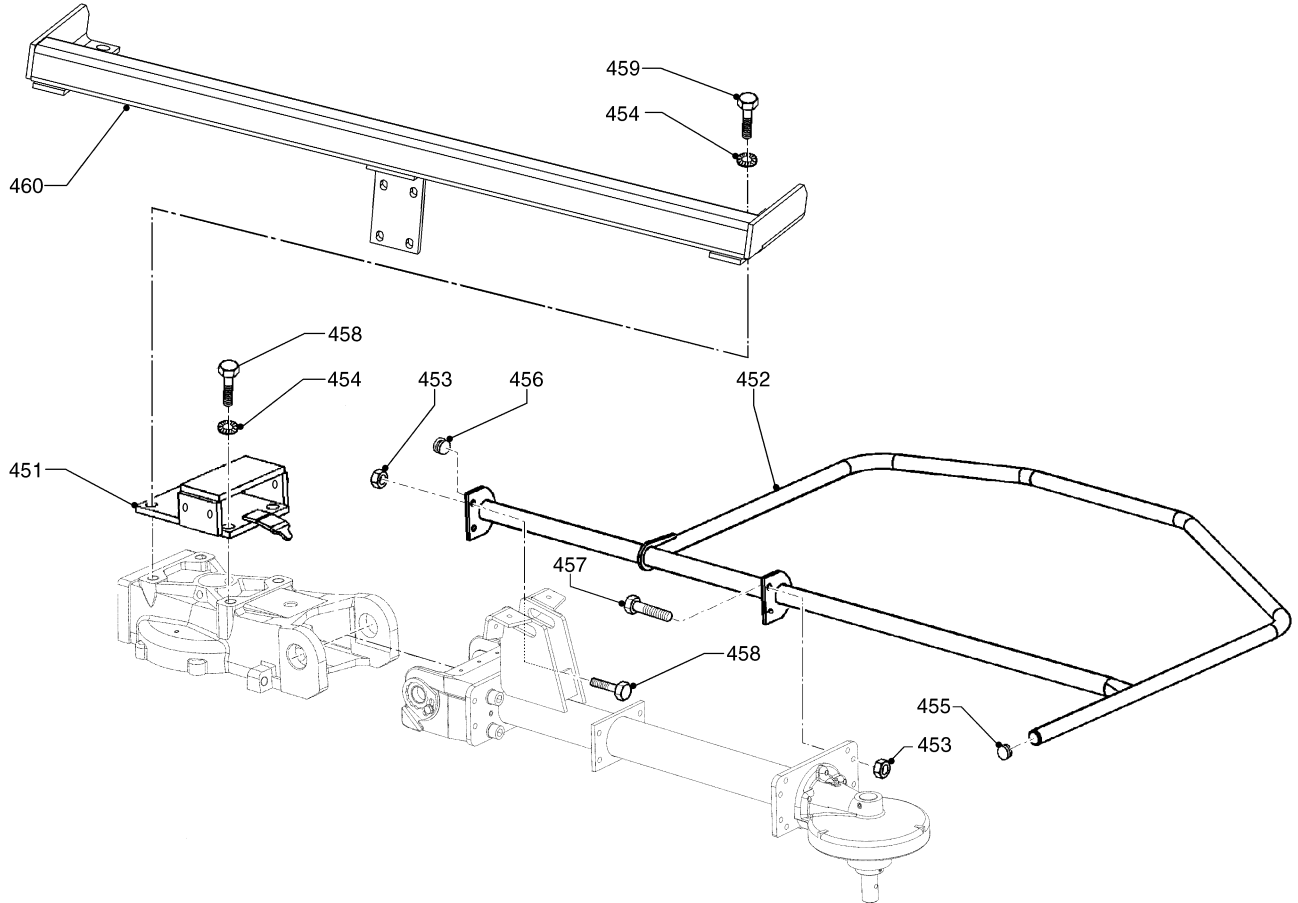
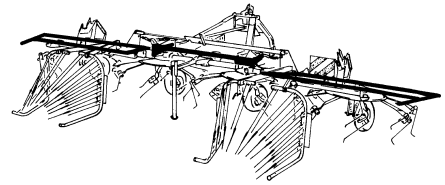
401	4.1046.0881.0	1	[R]
	4.1046.0871.0	1	[L][x]
402	4.1046.0821.0	1	[R]
	4.1046.0801.0	1	[L][x]
404	4.1046.0518.0	1	
405	9.1030.0004*2	18	M10 DIN 985-8
406	9.1030.0013*4	8	M12 DIN 985-8
407	9.1113.0029*0	16	M10x25 DIN 933-8.8
408	9.1113.0155*0	8	M12x40 DIN 933-10.9
409	4.1040.1217.0	2	
410	4.1046.0519.0	2	
411	4.1046.0520.0	2	
412	4.1040.1215.0	4	
413	4.1033.1500.0	(1)	Cpl.
414	9.1048.0015*2	6	A17 DIN 125 [—]
415	9.1048.0034*0	2	A37 DIN 15 [—]
416	9.1070.0017.3	4	Ø6x30 DIN 1481
417	9.1090.0015*2	2	
418	9.1108.0101.1	2	Ø40
419	9.1113.0038*2	2	M10x60 DIN 931-8.8
420	9.1048.0008*2	12	A10,5 DIN 9021

REF.	ONDERDEELNR. PART NUMBER REFERENCE TEILNUMMER	AANTAL QUANTITY QUANTITE ANZAHL	
------	--	--	--

430	4.1033.1519.0	(1)	
431	9.1030.0035.5	(4)	M5 DIN 985-A2-2
432	9.1066.0002*6	(2)	Ø60-82
433	9.1113.0209.5	(4)	M5x16 DIN 933-A2-2
434	9.1164.0033.2	(20)	368x5,0 CV-368W
435	9.1096.0015.3	2	Cpl.
436	9.1096.0016.4	2	Cpl.

LELY

LOTUS	type number type number numéro de type Typnummer	vanaf serienummer as from serial number après numéro de serie ab Seriennummer
STABILO-COMBI		
600	A 4.1046.0010.1	10701 - 0501
	A 4.1046.0013.1	10709 - 0501
	B 4.1046.0020.1	3001880



B066.05.01

REF.	ONDERDEELNR. PART NUMBER REFERENCE TEILNUMMER	AANTAL QUANTITY QUANTITE ANZAHL
------	--	--

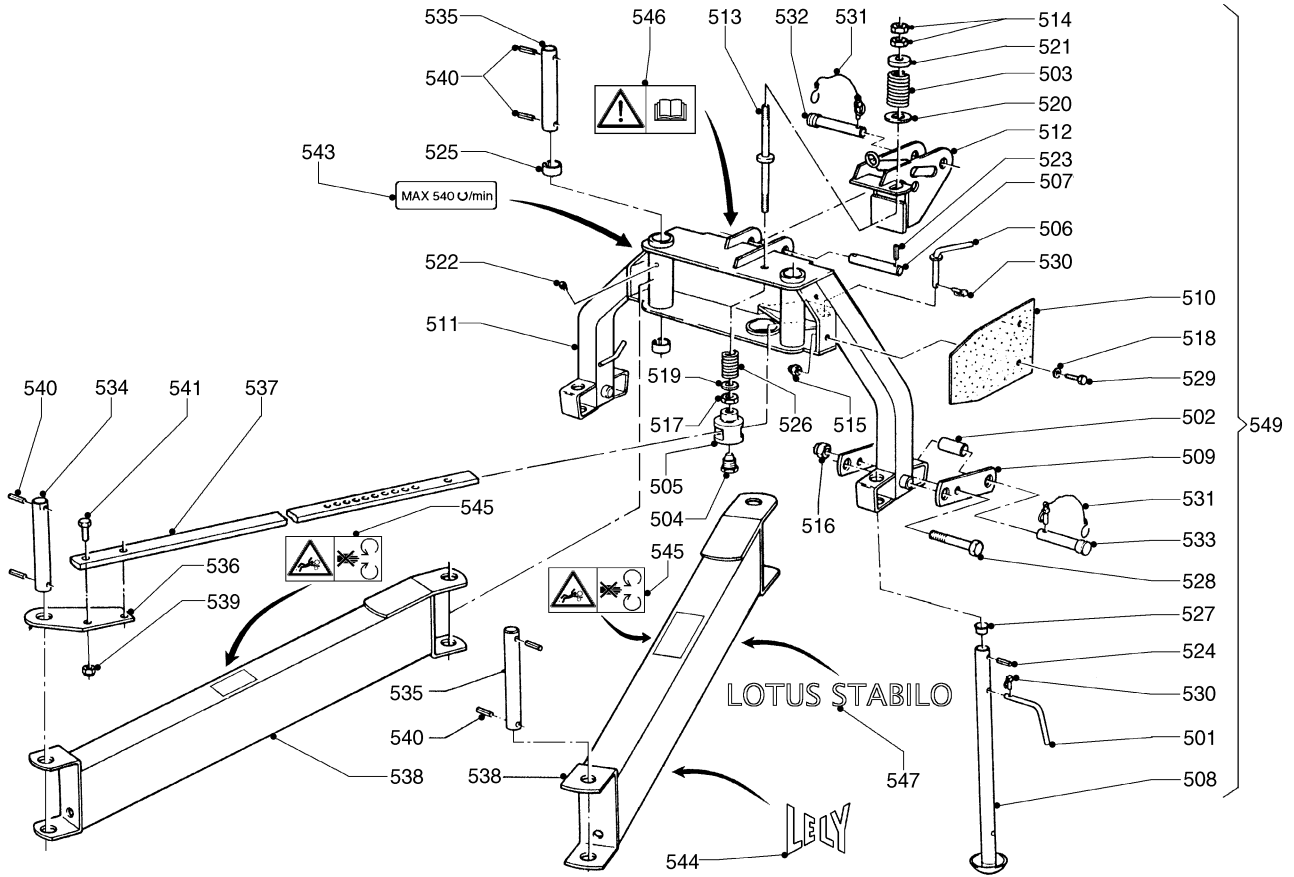
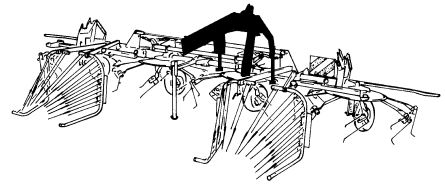
451	4.1046.0381.0	2
452	4.1046.0850.0	2
453	9.1030.0013*4	8
454	9.1051.0011.2	8
455	9.1108.0085.6	2
456	9.1108.0101.1	2
457	9.1113.0155*0	8
458	B 9.1113.0088*3	8
	A 9.1113.0088*3	4
		Strength improvement
459	A 9.1113.0090*5	4
		Strength improvement
460	A 4.1046.0530.0	1
		Strength improvement

REF.	ONDERDEELNR. PART NUMBER REFERENCE TEILNUMMER	AANTAL QUANTITY QUANTITE ANZAHL
------	--	--

	M12 DIN 985-8	
	A21 DIN 6798	[####]
	Ø32	
	Ø40	
	M12x40 DIN 933-10.9	
	M20x40 DIN 933-8.8	
	M20x40 DIN 933-8.8	
	M20x50 DIN 933-8.8	
	Strength improvement	



LOTUS	type nummer type number numéro de type Typnummer	vanaf serienummer as from serial number après numéro de serie ab Seriennummer
STABILO-COMBI 600	4.1046.0010.1	10701 - 0501



B067.06.00

REF.	ONDERDEELNR. PART NUMBER REFERENCE TEILNUMMER	AANTAL QUANTITY QUANTITE ANZAHL
------	--	--

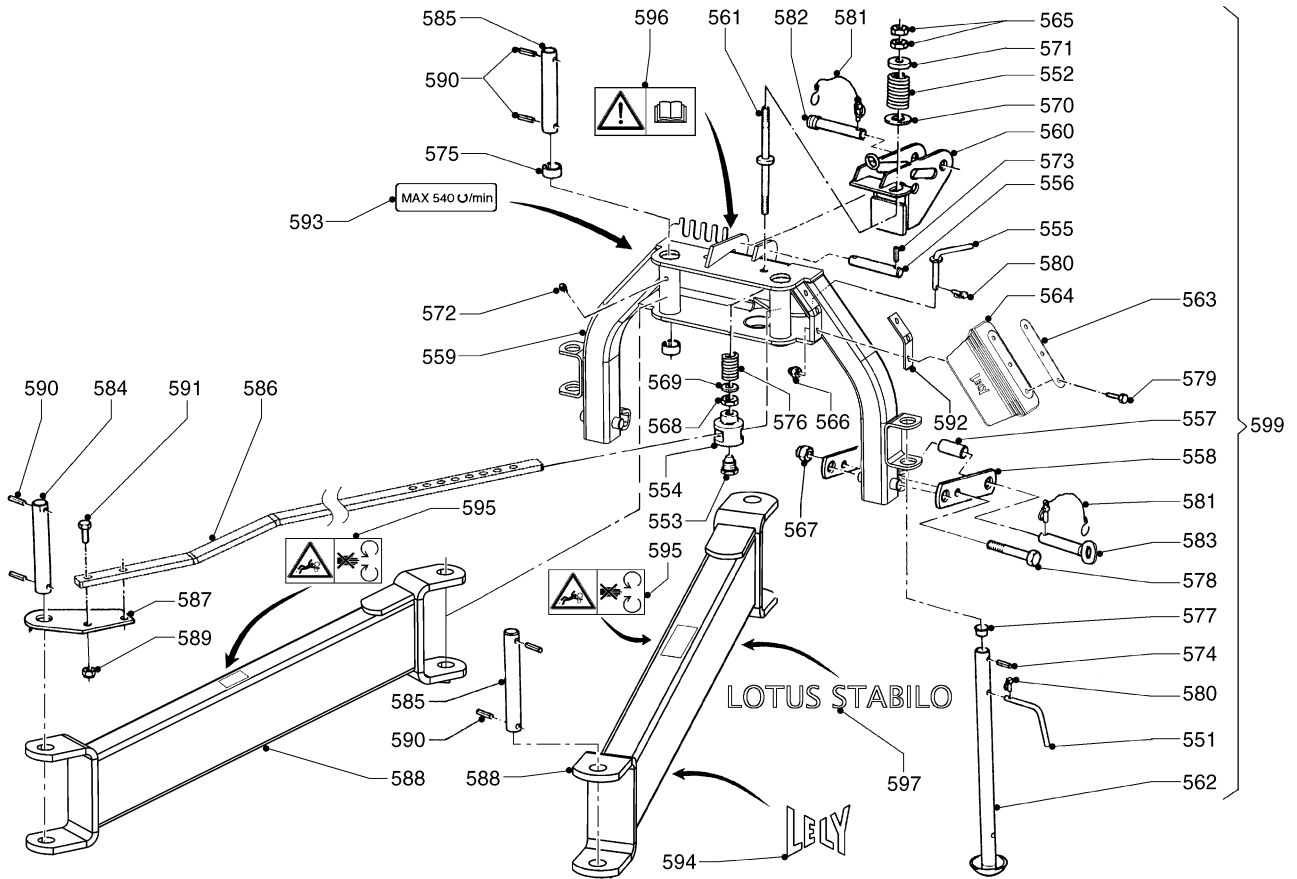
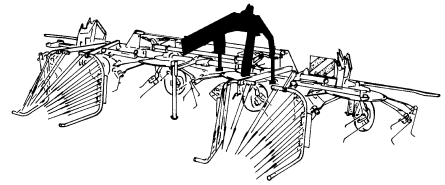
501	4.1016.0298.0	2
502	4.1016.0818.0	2
503	4.1016.0926.0	1
504	4.1016.0927.0	1
505	4.1016.0928.0	1
506	4.1016.0990.0	1
507	4.1016.1483.0	1
508	4.1017.0141.0	2
509	4.1025.0819.0	4
510	4.1033.0628.0	2
511	4.1033.0630.0	1
512	4.1033.0660.0	1
513	4.1033.0670.0	1
514	9.1029.0016*1	2
515	9.1030.0012*3	4
516	9.1030.0017*1	2
517	9.1034.0006*0	1
518	9.1048.0005*6	4
519	9.1048.0019*6	1
520	9.1048.0055*0	1
521	9.1048.0068*6	1
522	9.1068.0007*2	2
523	9.1070.0021.0	2
524	9.1070.0023.2	2
	M20 DIN 934-8	
	M8 DIN 985-8	
	M20 DIN 985-8	
	M20 DIN 439-04	
	A8,4 DIN 9021	[]
	A21 DIN 125	[]
	A21 DIN 9021	[]
	A21 DIN 7349	[]
	AM8x1,25	
	BIOMULTIS SEP 2	
	Ø8x40 DIN 1481	
	Ø8x50 DIN 1481	

REF.	ONDERDEELNR. PART NUMBER REFERENCE TEILNUMMER	AANTAL QUANTITY QUANTITE ANZAHL
------	--	--

525	9.1077.0001.1	4
526	9.1090.0017*4	1
527	9.1108.0021.4	2
528	9.1113.0097*5	2
529	9.1113.0149*1	4
530	9.1123.0003*6	3
531	4.1033.0688.1	3
532	9.1088.0005.1	1
533	9.1088.0014.3	2
534	4.1033.0246.0	1
535	4.1033.0629.0	3
536	4.1033.0718.0	1
537	4.1033.0719.0	1
538	4.1033.0721.0	2
539	9.1030.0017*1	2
540	9.1070.0028.0	8
541	9.1113.0093*1	2
543	9.1170.0125.4	1
544	9.1170.0200.2	2
545	9.1170.0407.6	2
546	9.1170.0408.0	1
547	9.1170.0522.2	2
549	4.1033.0600.0	1
	35/43x20 DIN 1498	
	Ø26,5x9	
	M20x120 DIN 931-8.8	
	M8x35 DIN 931-8.8	
	Ø6	
	Ø11	
	Ø25-95	
	Ø28,6-95	
	Ø35x279	
	Ø35x260	
	"MAX 540/min."	
	"LELY"	
	"LOTUS STABILO"	
	= REF. 501-533	



LOTUS	type number type number numéro de type Typnummer	vanaf serienummer as from serial number après numéro de serie ab Seriennummer
STABILO-COMBI 600	4.1046.0013.1 4.1046.0020.1	10709 - 0501 3001880



B067.07.02

REF.	ONDERDEELNR. PART NUMBER REFERENCE TEILNUMMER	AANTAL QUANTITY QUANTITE ANZAHL
------	--	--

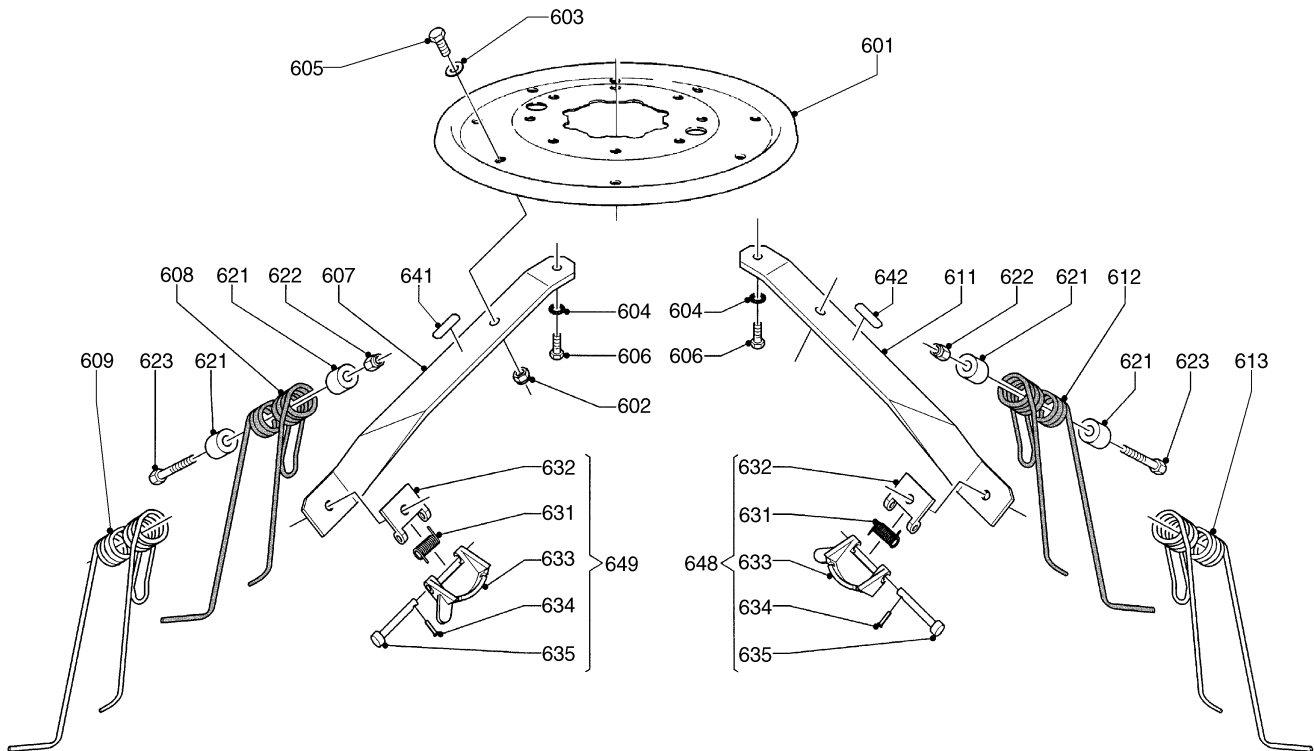
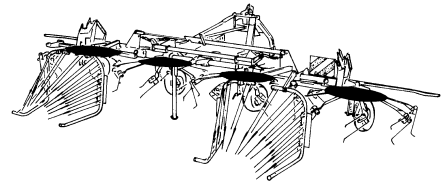
551	4.1016.0298.0	2
552	4.1016.0926.0	1
553	4.1016.0927.0	1
554	4.1016.0928.0	1
555	4.1016.0990.0	1
556	4.1016.1483.0	1
557	4.1033.0626.0	2
558	4.1033.0627.0	4
559	4.1033.0631.0	1
560	4.1033.0661.0	1
	4.1053.1540.0	(1) = REF. 915 Pag. 13 [x]
561	4.1033.0670.0	1
562	4.1033.0700.0	2
563	4.1043.0246.0	2
564	4.1043.0247.0	2
565	9.1029.0016*1	2 M20 DIN 934-8
566	9.1030.0012*3	6 M8 DIN 985-8
567	9.1030.0017*1	2 M20 DIN 985-8
568	9.1034.0006.0	1 M20 DIN 439
569	9.1048.0019*6	1 A21 DIN 125 []
570	9.1048.0055*0	1 A21 DIN 9021 []
571	9.1048.0068*6	1 A21 DIN 7349 []
572	9.1068.0007*2	2 AM8x1,25
	9.1171.0077.4	~ BIOMULTIS SEP 2
573	9.1070.0021.0	2 Ø8x40 DIN 1481
574	9.1070.0028.0	2 Ø10x60 DIN 1481
575	9.1077.0001.1	4 35/43x20 DIN 1498

REF.	ONDERDEELNR. PART NUMBER REFERENCE TEILNUMMER	AANTAL QUANTITY QUANTITE ANZAHL
------	--	--

576	9.1090.0017*4	1
577	9.1108.0049.5	2
578	9.1113.0098*6	2 M20x130 DIN 931-8.8
579	9.1113.0018*3	6 M8x45 DIN 931-8.8
580	9.1123.0003*6	3 Ø6
581	4.1033.0688.1	3 Ø11
582	9.1088.0005.1	1 Ø25-95
583	1.1804.0310.0	2
584	4.1033.0246.0	1 Ø35x279
585	4.1033.0629.0	3 Ø35x260
586	4.1033.0717Z0	1
587	4.1033.0718.0	1
588	4.1033.0722.0	2
589	9.1030.0017*1	2 M20 DIN 985-8
590	9.1070.0028.0	8 Ø10x60 DIN 1481
591	9.1113.0093*1	2 M20x65 DIN 931-8.8
592	4.1033.0625.0	2
593	9.1170.0125.4	1 "MAX 540/min."
594	9.1170.0200.2	2 "LELY"
595	9.1170.0407.6	2
596	9.1170.0408.0	1
597	9.1170.0522.2	2 "LOTUS STABILO"
599	4.1033.0601.0	1 = REF. 551-583

LELY

LOTUS	type nummer type number numéro de type Typnummer	vanaf serienummer as from serial number après numéro de série ab Seriennummer
STABILO-COMBI		
600	4.1046.0010.1 4.1046.0013.1 4.1046.0020.1	10701 - 0501 10709 - 0501 3001880



B047.05.02

REF.	ONDERDEELNR. PART NUMBER REFERENCE TEILNUMMER	AANTAL QUANTITY QUANTITE ANZAHL	
------	--	--	--

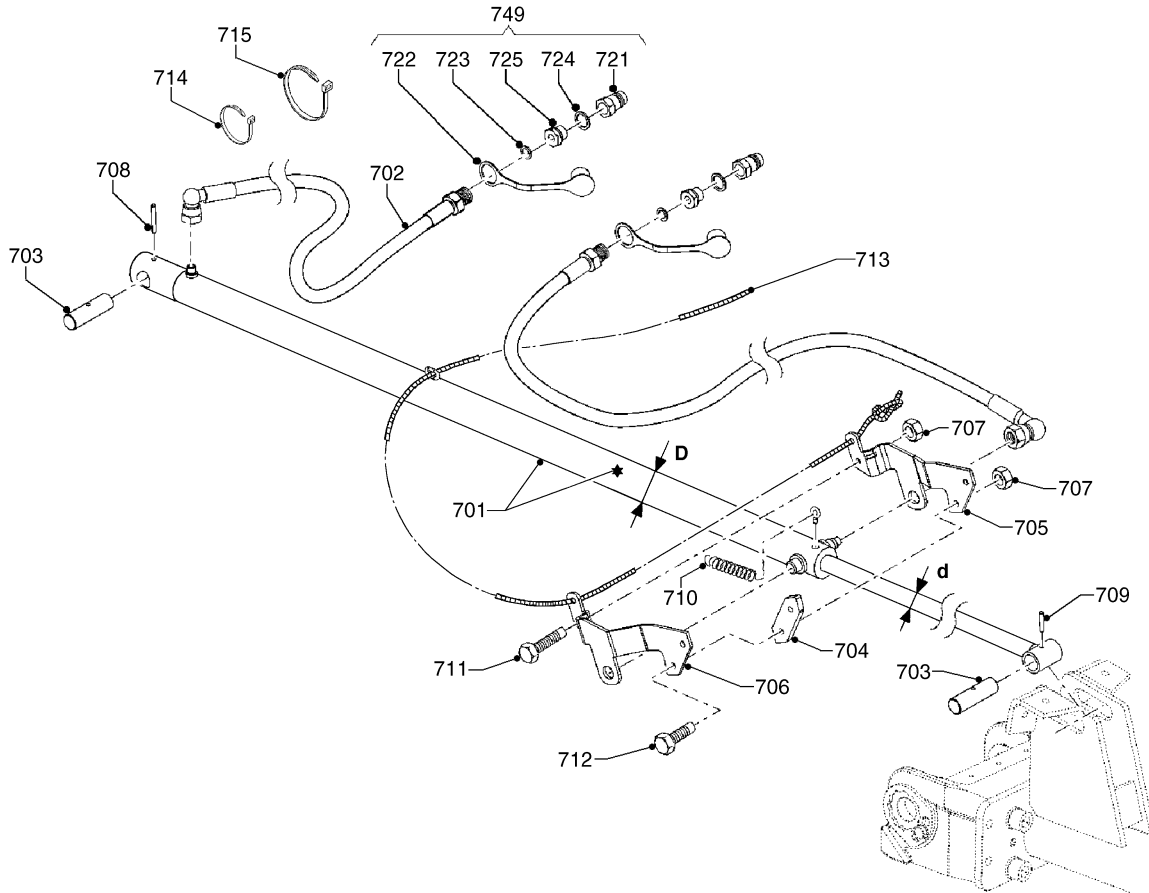
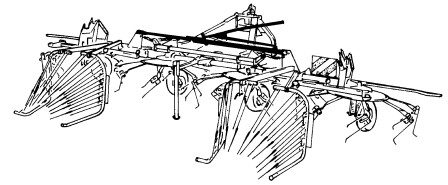
601	4.1015.0143.0	4	
602	9.1030.0013*4	32	M12 DIN 985-8.8
603	9.1048.0041*0	32	A13 DIN 9021 [—]
604	9.1051.0003.1	32	A12,5 DIN 6798 [####]
605	9.1113.0050*0	32	M12x30 DIN 933-8.8
606	9.1113.0125*5	32	M12x35 DIN 933-8.8
607	4.1016.0148.0	16	[RD]
608	4.1046.1139.0	(16)	[RD] Zwart/Black/Noir/Schwarz
609	4.1043.1175.0	(16)	[RD] Grijs/Grey/Gris/Grau
611	4.1016.0158.0	16	[LD]
612	4.1046.1159.0	(16)	[LD] Black/Black/Noir/Schwarz
613	4.1043.1168.0	(16)	[LD] Grijs/Grey/Gris/Grau
621	4.1015.0055.0	32+32	
622	9.1030.0013*4	16+16	M12 DIN 985-8
623	9.1113.0136*2	16+16	M12x100 DIN 931-8.8
631	4.1015.0054.0	1(32x)	
632	4.1015.0056.0	1(32x)	
633	4.1015.0057.0	1(32x)	
634	9.1072.0025.2	1(32x)	Ø3,2x16 DIN 94
635	9.1115.0101*0	1(32x)	
641	9.1170.0013.4	16	Geel/Yellow/Jaune/Gelb
642	9.1170.0014.5	16	Blaauw/Blue/Bleu/Blau

REF.	ONDERDEELNR. PART NUMBER REFERENCE TEILNUMMER	AANTAL QUANTITY QUANTITE ANZAHL	
------	--	--	--

648	4.1016.0151.2	16	= REF. 631-635 [LD]
649	4.1016.0141.2	16	= REF. 631-635 [RD]

LELY

LOTUS	type number type number numéro de type Typnummer	vanaf serienummer as from serial number après numéro de serie ab Seriennummer
STABILO-COMBI 600	4.1046.0010.1 4.1046.0013.1 4.1046.0020.1	10701 - 0501 10709 - 0501 3001880



B046.06.00

REF.	ONDERDEELNR. PART NUMBER REFERENCE TEILNUMMER	AANTAL QUANTITY QUANTITE ANZAHL	
------	--	--	--

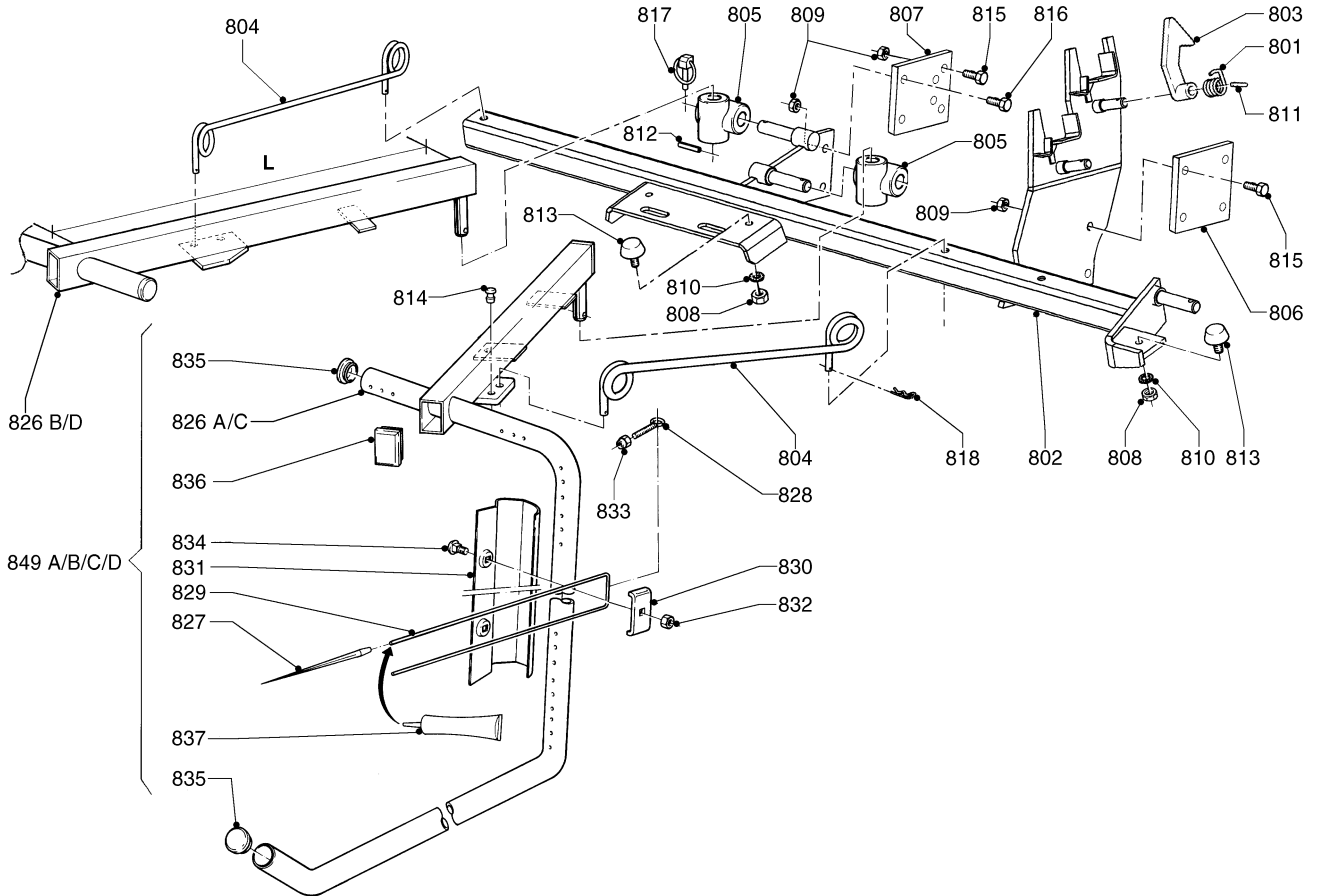
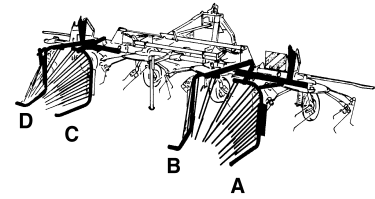
701	4.1046.0410.0	1	(704= 704+ ★)
★	4.1046.0416.0	(1)	(d= Ø25, D= Ø40/50) [A+A][x]
702	4.1016.2120.0	2	L= 3050
703	3.5103.2038.0	2	
704	4.1046.0417.0	1	
705	4.1046.0418.0	1	[L]
706	4.1046.0419.0	1	[R]
707	9.1030.0012*3	3	M8 DIN 985-8
708	9.1070.0019.5	1	Ø6x50 DIN 1481
709	9.1070.0041.6	1	Ø6x32 DIN 1481
710	9.1089.0014.2	1	
711	9.1113.0014*6	1	M8x20 DIN 933-8.8
712	9.1113.0130*3	2	M8x30 DIN 933-8.8
713	4.1201.1462.0	1	Ø6x4000mm
714	9.1164.0028.4	2	150x3,7 CV-150W
715	9.1164.0033.2	2	368x5,0 CV-368W
721	9.1137.0302.4	1(2x)	1/2" G
722	9.1137.0303.5	1(2x)	1/2" PVC
723	9.1137.0409.6	1(2x)	Ø13,74x20,57x2,03 [—]
724	9.1137.0411.1	1(2x)	Ø21,54x28,58x2,34 [—]
725	9.1137.0603.4	1(2x)	1/2" - 1/4"

REF.	ONDERDEELNR. PART NUMBER REFERENCE TEILNUMMER	AANTAL QUANTITY QUANTITE ANZAHL	
------	--	--	--

749	2.3201.2312.8	2	= REF. 721-725
-----	---------------	---	----------------

LELY

LOTUS	type nummer type number numéro de type Typnummer	vanaf serienummer as from serial number après numéro de serie ab Seriennummer
STABILO-COMBI 600	4.1046.0010.1 4.1046.0013.1 4.1046.0020.1	10701 - 0501 10709 - 0501 3001880



B010.05.01

REF.	ONDERDEELNR. PART NUMBER REFERENCE TEILNUMMER	AANTAL QUANTITY QUANTITE ANZAHL	
------	--	--	--

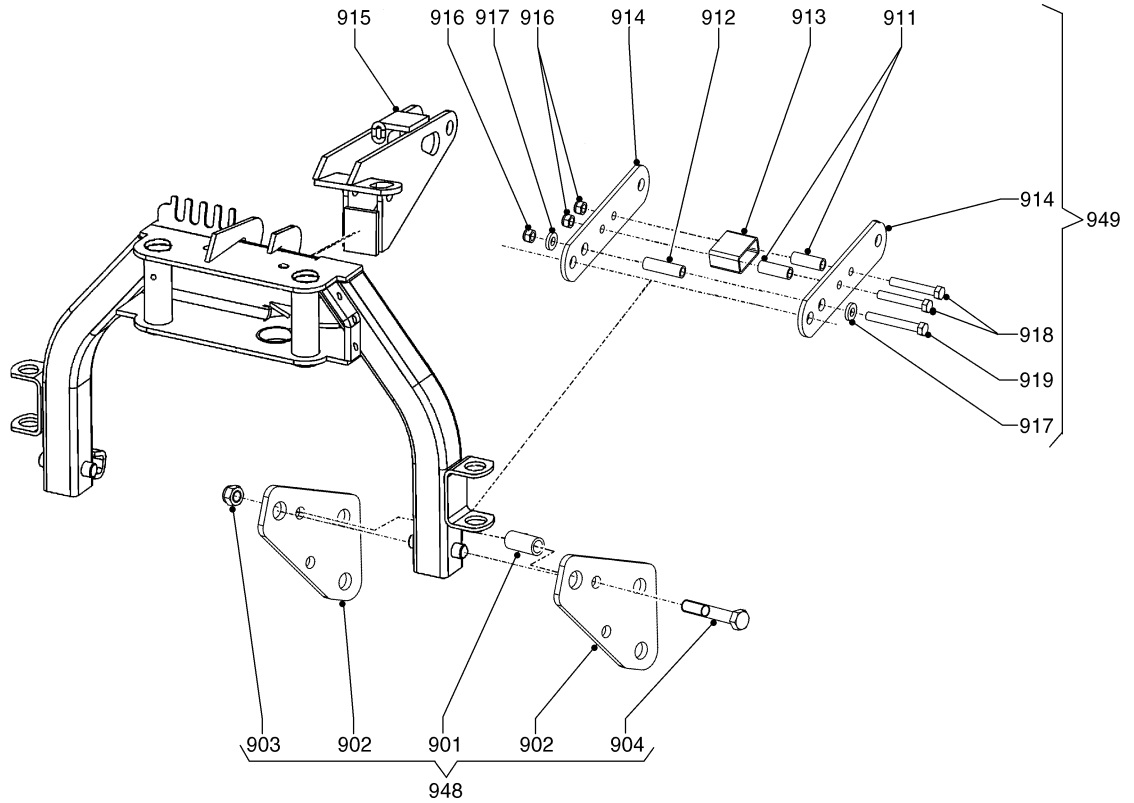
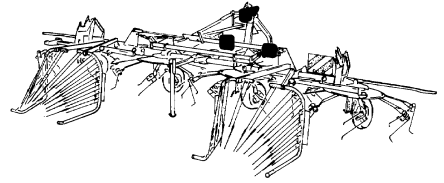
801	4.1002.0064.0 4.1006.0075.0	(2) (2)	[R] [L][x]
802	4.1016.0602.0 4.1016.0642.0	(1) (1)	[R] [L][x]
803	4.1016.1494.0 4.1016.1495.0	(2) (2)	[R] [L][x]
804	4.1016.1487.0	(4)	
805	4.1016.1498.0	(4)	
806	4.1016.2018.0	(2)	
807	4.1016.2019.0	(2)	
808	9.1029.0005*4	(6)	M10 DIN 934-8
809	9.1030.0013*4	(20)	M12 DIN 985-8
810	9.1051.0002.0	(6)	A10,5 DIN 6798 [####]
811	9.1070.0018.4	(4)	Ø6x40 DIN 1481
812	9.1070.0021.0	(4)	Ø8x40 DIN 1481
813	9.1105.0011.4	(6)	
814	9.1108.0050.6	(4)	Ø13,7
815	9.1113.0118*5	(16)	M12x40 DIN 933-8.8
816	9.1113.0125*5	(4)	M12x35 DIN 933-8.8
817	9.1123.0003*6	(4)	Ø6
818	9.1124.0003*5	(8)	Ø4

REF.	ONDERDEELNR. PART NUMBER REFERENCE TEILNUMMER	AANTAL QUANTITY QUANTITE ANZAHL	
------	--	--	--

826 A	4.1016.0701.0	(1)	L= 664
826 B	4.1016.0741.0	(1)	L= 788
826 C	4.1016.0721.0	(1)	L= 788
826 D	4.1016.0671.0	(1)	L= 664
827	4.1002.0163.0	[7 (4x)]	
828	4.1011.0009.0	[7 (4x)]	
829	4.1015.0215.0	[7 (4x)]	
830	4.1016.0688.0	[2 (4x)]	
831	4.1016.0689.0	[1 (4x)]	
832	9.1030.0004*2	[2 (4x)]	M10 DIN 985-8
833	9.1030.0011*2	[7 (4x)]	M6 DIN 985-8
834	9.1058.0027*4	[2 (4x)]	M10x25 DIN 603-4.6
835	9.1108.0020.3	[2 (4x)]	Ø36
836	9.1108.0026.2	[2 (4x)]	60x40
837	9.1126.0003.3	~	Permabond A118 10ml.
849 A	4.1016.0691.0	(1)	= REF. 826 A-837
849 B	4.1016.0661.0	(1)	= REF. 826 B-837
849 C	4.1016.0711.0	(1)	= REF. 826 C-837
849 D	4.1016.0731.0	(1)	= REF. 826 D-837

LELY

LOTUS	type nummer type number numéro de type Typnummer	vanaf serienummer as from serial number après numéro de serie ab Seriennummer
STABILO-COMBI 600	4.1046.0010.1 4.1046.0013.1 4.1046.0020.1	10701 - 0501 10709 - 0501 3001880



B360-02-00

REF.	ONDERDEELNR. PART NUMBER REFERENCE TEILNUMMER	AANTAL QUANTITY QUANTITE ANZAHL
------	--	--

901	4.1033.0626.0	(4)
902	4.1033.1529.0	(4)
903	9.1030.0017*1	(4) M20 DIN 985-8
904	9.1113.0098*6	(4) M20x130 DIN 931-8.8

911	4.1033.0626.0	(4)
912	4.1033.1534.0	(2)
913	4.1033.1535.0	(2)
914	4.1033.1539.0	(4)
915	4.1033.1540.0	(1) = REF. 560 Pag. 09

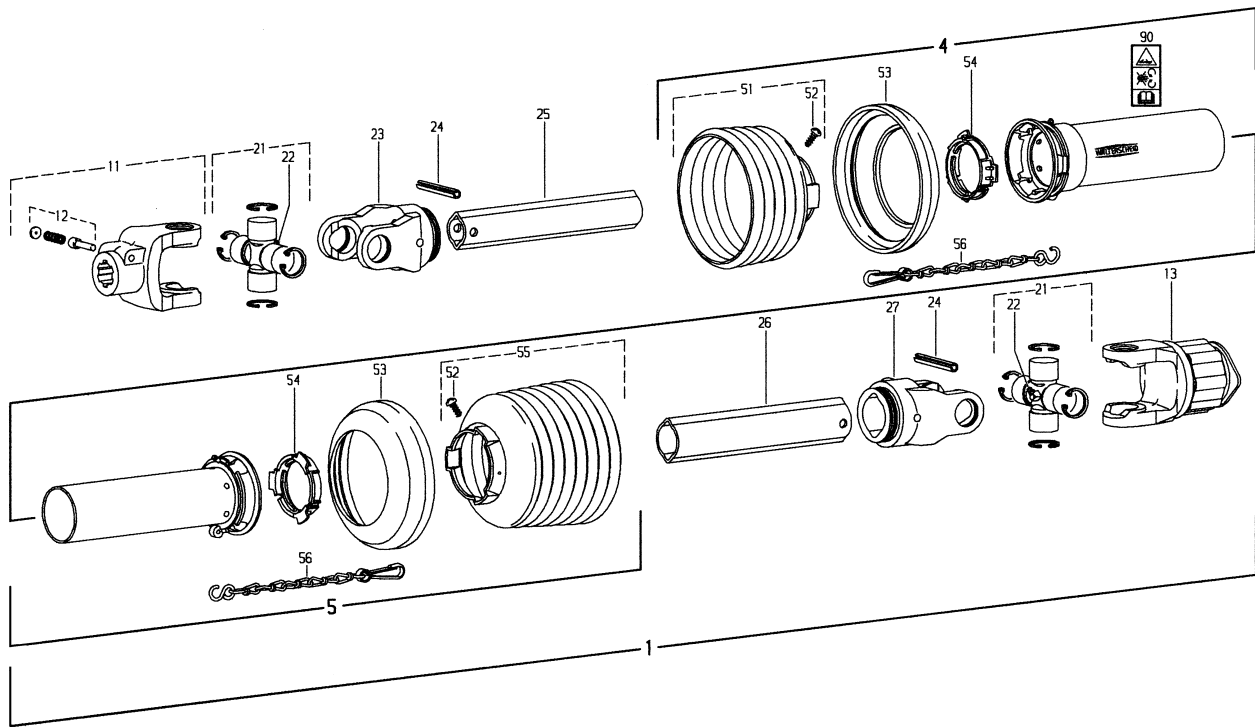
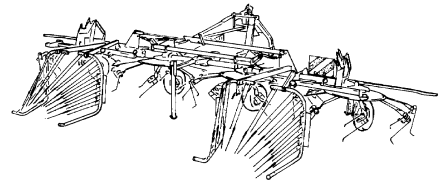
916	9.1030.0017*1	(6) M20 DIN 985-8
917	9.1048.0108*4	(4) 21 DIN 7349 []
918	9.1113.0098*6	(4) M20x130 DIN 931-8.8
919	9.1113.0214*3	(2) M20x150 DIN 931-8.8

REF.	ONDERDEELNR. PART NUMBER REFERENCE TEILNUMMER	AANTAL QUANTITY QUANTITE ANZAHL
------	--	--

48	4.1033.1520.0	(1) = REF. 901-904
49	4.1033.1530.0	(1) = REF. 911-919

LELY

LOTUS		type nummer type number numéro de type Typnummer	vanaf serienummer as from serial number après numéro de serie ab Seriennummer
STABILO-COMBI			
600	A/B	4.1046.0010.1	10701 - 0501
600	A/B	4.1046.0013.1	10709 - 0501
600	B	4.1046.0020.1	3001880



Bw005-07-10

REF.	ONDERDEELNR. PART NUMBER REFERENCE TEILNUMMER	AANTAL QUANTITY QUANTITE ANZAHL	
------	--	--	--

1	B 9.1154.0254.2	1	W2300-SD15SW-1410-K33 = REF. 11-90 800Nm
4	85.135	1	SDH15SW-A1000-RP12-K
5	85.134	1	SDH15SW-J1000-RP12-K
11	21.10.00	1	AG2300-1.3/8" (6)
12	33.91.07	1	AGRASET 101
13	55.202.03	1	K33b-2300-1.3/8" (6) ZV; M= 800Nm
21	21.00.00	2	
22	63.27.00	2	BM8x1
23	21.11.00	1	RG2300-Ov
24	9.1070.0028.0	2	Ø10x60 DIN 1481
25	75.11.16	1	Ov-1080
26	75.15.16	1	1-1075
27	21.12.00	1	RG2300-1
51	85.15.35	1	n= 5
52	60.15.00	2	4x10
53	82.85.00	2	
54	82.83.06	2	
55	85.15.38	1	n= 8
56	82.36.03	2	
90	11.87.45	1	

REF.	ONDERDEELNR. PART NUMBER REFERENCE TEILNUMMER	AANTAL QUANTITY QUANTITE ANZAHL	
------	--	--	--

1	A 9.1154.0129.3	(1)	W2300-SD15SW-1210-K33B = REF. 11-90 800Nm
4	85.135	1	SDH15SW-A1000-RP12-K
5	85.134	1	SDH15SW-J1000-RP12-K
11	21.10.00	1	AG2300-1.3/8" (6)
12	33.91.07	1	AGRASET 101
13	55.202.03	1	K33b-2300-1.3/8" (6) ZV; M= 800Nm
21	21.00.00	2	
22	63.27.00	2	BM8x1
23	21.11.00	1	RG2300-Ov
24	9.1070.0028.0	2	Ø10x60 DIN 1481
25	75.11.16	1	Ov-1080
26	75.15.16	1	1-1075
27	21.12.00	1	RG2300-1
51	85.15.35	1	n= 5
52	60.15.00	2	4x10
53	82.85.00	2	
54	82.83.06	2	
55	85.15.38	1	n= 8
56	82.36.03	2	
90	11.87.45	1	