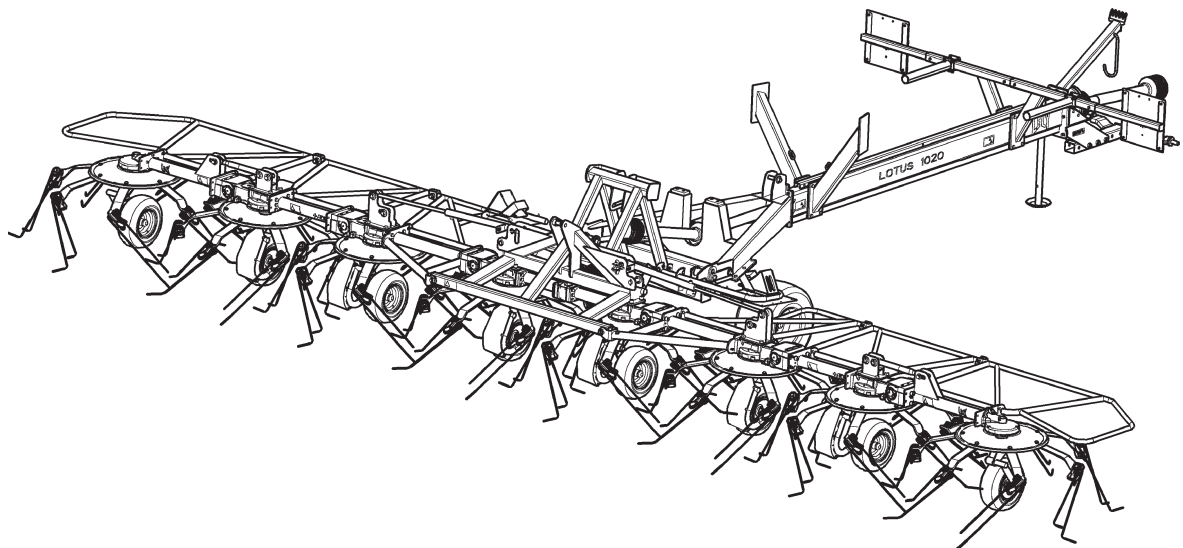


LELY

HIGH - TECH
IN AGRICULTURE

ONDERDELENLIJST
PARTS LIST
LISTE DE PIECES DE RECHANGE
ERSATZTEILLISTE

LOTUS 1020



LOTUS	type number type number numéro de type Typennummer	vanaf serienummer as from serial number après numéro série ab Seriennummer
1020	4.1043.0002.1	3001420



ONDERDELEN

Bij het bestellen van onderdelen is het belangrijk dat u het type- en serienummer van uw machine opgeeft.

Gebruik alleen originele LELY-onderdelen.

SPARE PARTS

When ordering spare parts, it is important that you indicate the type and serial number of your machine.

Use only genuine LELY parts.

PIECES DE RECHANGE

En commandant des pièces de rechange il importe que vous indiquiez les numéros de type et de série de votre machine.

N'utiliser que des pièces d'origines LELY.

ERSATZTEILE

Beim Bestellen von Ersatzteilen ist es wichtig, daß Sie die Typ- und Seriennummer Ihrer Maschine angeben.

Nur Original-LELY-Ersatzteile verwenden.

Typ- und Seriennummer in nebenstehende Abbildung eintragen. Bei künftigen Bestellungen haben Sie die

Vul het type- en serienummer hieronder in.

Bij toekomstige onderdelenbestellingen heeft u de nummers dan bij de hand.

Complete the box below with the type and serial number.

This is an easy reference with a view to future spare parts ordering.

Veuillez noter, ci-dessous, les numéros de type et de série.

Ceci est important pour toutes commandes de pièces de rechange.

LELY		LELY INDUSTRIES NV		CE
		3147 PA MAASSLUIS THE NETHERLANDS		
		kg		
Type				
Ser.Nr.				

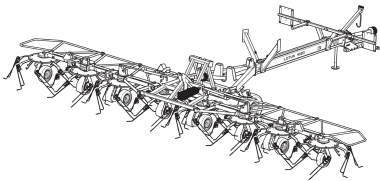
Verklaring van de in de onderdelenlijst gebruikte tekens.

Explanation of signs used in the parts list.

Explication des signes qui figurent dans la liste des pièces.

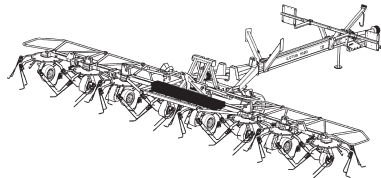
Erklärung der in der Ersatzteilliste verwendeten Zeichen.

[R]	=	RECHTSE UITVOERING RH VERSION		VERSION DROITE RECHTE AUSFÜHRUNG	
[L]	=	LINKSE UITVOERING LH VERSION		VERSION GAUCHE LINKE AUSFÜHRUNG	
		Onder rechtse of linkse uitvoering wordt de plaats van het onderdeel verstaan, gezien van de achterzijde van de machine.		Par version droite ou gauche on entend la position de la pièce, vue de l'arrière de la machine.	
		By RH or LH version the position of the part is meant, seen from the rear of the machine		Die Verweisungen "rechte Ausführung" oder "linke Ausführung" geben die Position des Teils, von der Hinterseite der Maschine aus gesehen, an.	
[RD]	=	RECHTSOM DRAAIENDE UITVOERING RH ROTATING VERSION		VERSION ROTATION A DROITE RECHTSUMDREHENDE AUSFÜHRUNG	
[LD]	=	LINKSOM DRAAIENDE UITVOERING LH ROTATING VERSION		VERSION ROTATION A GAUCHE LINKSUMDREHENDE AUSFÜHRUNG	
		Onder rechtson of linkson draaiende uitvoering wordt de draairichting van het onderdeel verstaan, gezien van de bovenzijde van de machine.		Version rotation à droit: ceci correspond au sens de rotation de la pièce, vue du dessus la machine.	
		By RH or LH rotating version the sense of rotating of the part is meant, seen from the top of the machine.		Mit diesen Verweisungen wird die Drehrichtung des Teils von der Oberseite der Maschine aus gesehen, angegeben.	
[x]	=	ONDERDEEL WORDT NIET GETOOND PART IS NOT SHOWN		PIECE N'EST PAS MONTREE TEIL WIRD NICHT GEZEIGT	
		Bijvoorbeeld linkse uitvoering overeenkomstig de wel getekende rechtse uitvoering.		Exemple : la version gauche est représentée. La version droite correspond à la version gauche, mais n'est pas représentée.	
		E.g. : LH version is similar to the RH version, which is actually shown.		Beispiel : die linke Ausführung entspricht der effektiv gezeigten Rechten.	
[#]	=	NIET LOS LEVERBAAR NOT AVAILABLE SEPARATELY		VENDU EN KIT UNIQUEMENT NICHT SEPARAT LIEFERBAR	
~	=	AANTAL (INDIEN NODIG) AFHANKELIJK VAN INBOUWMAAT QUANTITY (IF APPLICABLE) DEPENDING UPON ASSEMBLY		QUANTITE (SI NÉCESSAIRE) EN FONCTION DU MONTAGE ANZAHL VOM EINBAUMASS ABHÄNGIG (WENN ERFORDERLICH)	
[—]	=	SLUITRING	WASHER	RONDELLE PLATE	UNTERLEGSCHEIBE
[—/—]	=	VEERRING	SPRING WASHER	RONDELLE GROWER	FEDERRING
[###]	=	TANDVEERRING	SHAKE-PROOF WASHER	RONDELLE EVENTAIL	RÂNELFEDERRING
[> <]	=	OLIEKEERRING	OIL SEAL	ETANCHEITE	ÖLDICHTUNGSRING
[T+T]	=	TANDWIELSET	PAIR OF GEARS	JEU D'ENGRENAGES	ZAHNRÄDERSATZ
[D+D]	=	VULRINGSET	SHIM SET	JEU D'ÉPAISSEURS	PASSCHEIBENSATZ
[A+A]	=	SET AFDICHTINGSRINGEN	SET OF SEALING RINGS	JEU D'ANNEAUX D'ETANCHEITE	DICHTUNGSRINGENSATZ



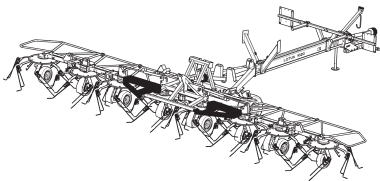
Centrale aandrijfpot
Central gearbox
Boîtier central
Zentralgetriebe

01



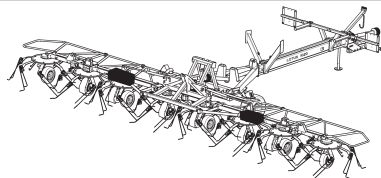
Centrale aandrijving (midden)
Central drive (center)
Entraînement central (centre)
Zentralantrieb (Mitte)

02



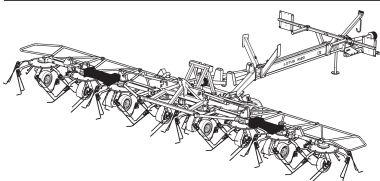
Aandrijving gaffel (midden)
Drive of yoke (center)
Antraînement-mâchoire (centre)
Gabelantrieb (Mitte)

03



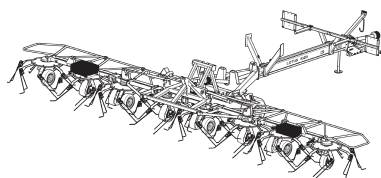
Aandrijving wielpoot (midden)
Wheel axle drive (center)
Entraînement support-roue (centre)
Antrieb Radstütze (Mitte)

04



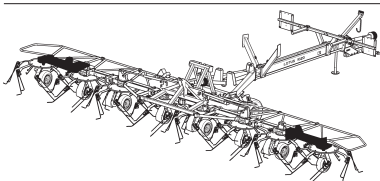
Aandrijving gaffel (sectie)
Drive Yoke (section)
Antraînement-mâchoire (segment)
Gabelantrieb (Feld)

05



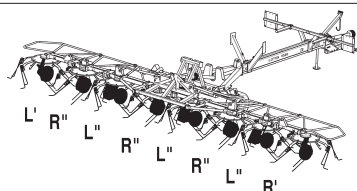
Aandrijving wielpoot (sectie)
Wheel axle drive (section)
Entraînement support-roue (segment)
Antrieb Radstütze (Feld)

06



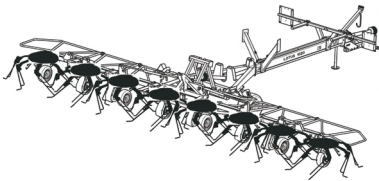
Aandrijving wielpoot (buiten)
Wheel axle drive (outside)
Entraînement support-roue (extérieur)
Antrieb Radstütze (außen)

07



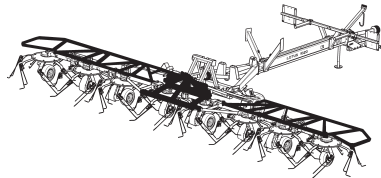
Loopwielen
Support wheels
Roues de support
Stützräder

08



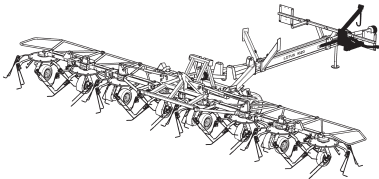
Rotoren
Rotors
Rotors
Rotoren

09



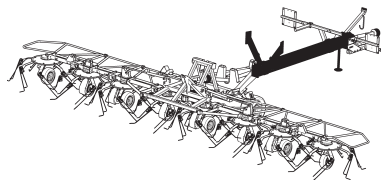
Frame
Frame
Châssis
Rahmen

10



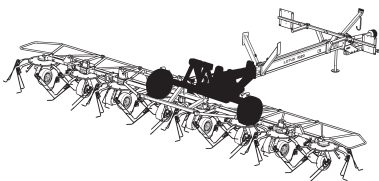
Trekboom (trekkerzijde)
Drawbar (tractor side)
Timon (côté tracteur)
Zugdeichsel (Schlepperseite)

11



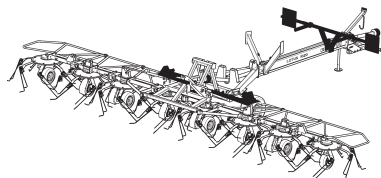
Trekboom (midden)
Drawbar (center)
Timon (centre)
Zugdeichsel (Mitte)

12



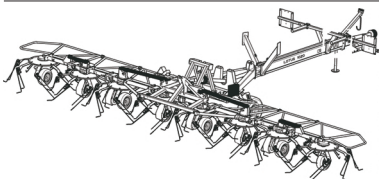
Trekboom (wielstel)
Drawbar (wheel assembly)
Timon (ensemble roues)
Zugdeichsel (Radsatz)

13



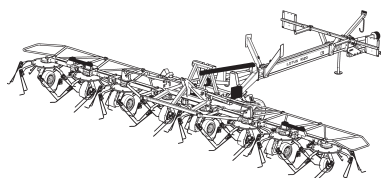
Beschermbeugels + verlichting
Protection brackets + lighting
Arceaux protecteurs + éclairage
Schutzbügel + Beleuchtung

14



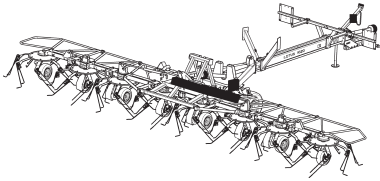
Hydrauliek rotoren
Hydraulics rotors
Hydraulique rotors
Hydraulik Rotoren

15



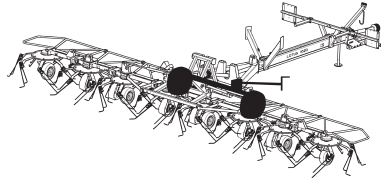
Hydrauliek transport
Transport hydraulics
Hydraulique transport
Transporthydraulik

16



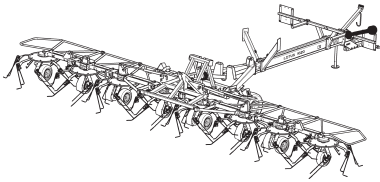
Hydrauliek gestuurde assen
Hydraulics for steering axles
Hydraulique des axes autodirectionnels
Hydraulik für Wellensteuerung

17



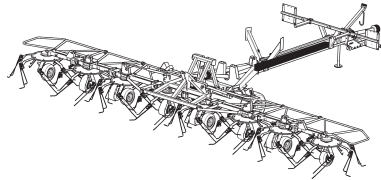
Mechaniek gestuurde assen
Mechanics for steering axles
Mécanisme des axes autodirectionnels
Mechanik für Wellensteuerung

18-19



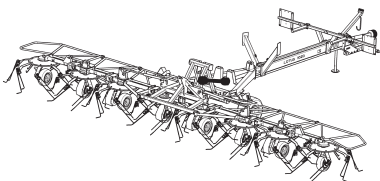
Koppelingsas (trekkerzijde)
PTO shaft (tractor side)
Arbre de transmission (côté tracteur)
Gelenkwelle (Schlepperseite)

20



Koppelingsas (midden)
PTO shaft (center)
Arbre de transmission (centre)
Gelenkwelle (Mitte)

21



Koppelingsas (wielstel)
PTO shaft (wheel assembly)
Arbre de transmission (ensemble roues)
Gelenkwelle (Radsatz)

22

LELY

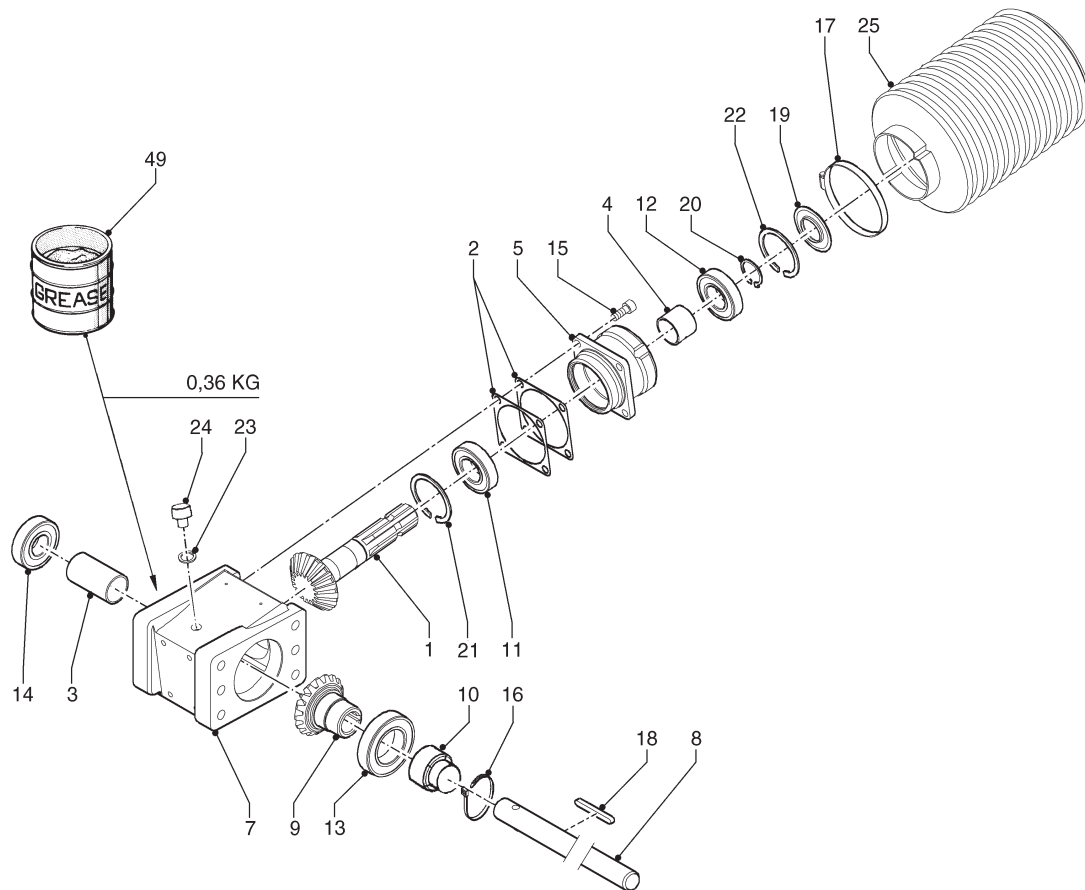
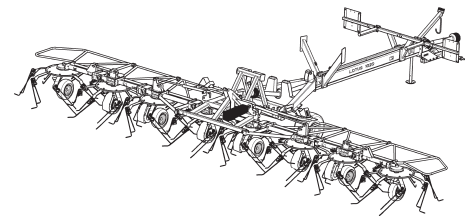
LOTUS

type number
type number
numéro de type
Typnummervanaf serienummer
as from serial number
après numéro de serie
ab Seriennummer

1020

4.1043.0002.1

3001420



B212.01.02

REF.	ONDERDEELNR. PART NUMBER REFERENCE TEILNUMMER	AANTAL QUANTITY QUANTITE ANZAHL
------	--	--

1	4.1016.0194.0	1
2	4.1016.2338.0	2
3	4.1016.2339.0	1
4	4.1043.0636.0	1
5	4.1043.0637.0	1
7	4.1043.0638.0	1
8	4.1043.0641.0	1
9	4.1043.0648.0	1
10	4.1046.0245.0	1
11	9.1001.0025.3	1
12	9.1001.0056.6	1
13	9.1001.0059.2	1
14	9.1001.0137.3	1
15	9.1057.0010.2	4
16	9.1066.0001*5	1
17	9.1066.0006*3	1
18	9.1071.0048.5	1
19	9.1106.0009.1	1
20	9.1119.0009.2	1
21	9.1120.0009.1	1
22	9.1120.0011.3	1
23	9.1137.0410.0	1
24	9.1150.0017.0	1
25	9.1161.0035.0	1

REF.	ONDERDEELNR. PART NUMBER REFERENCE TEILNUMMER	AANTAL QUANTITY QUANTITE ANZAHL
------	--	--

49	9.1171.0039.1	(0,36 kg)	1 kg ALVANIA WR-0 SHELL
----	---------------	-----------	-------------------------

[—]

LELY

LOTUS

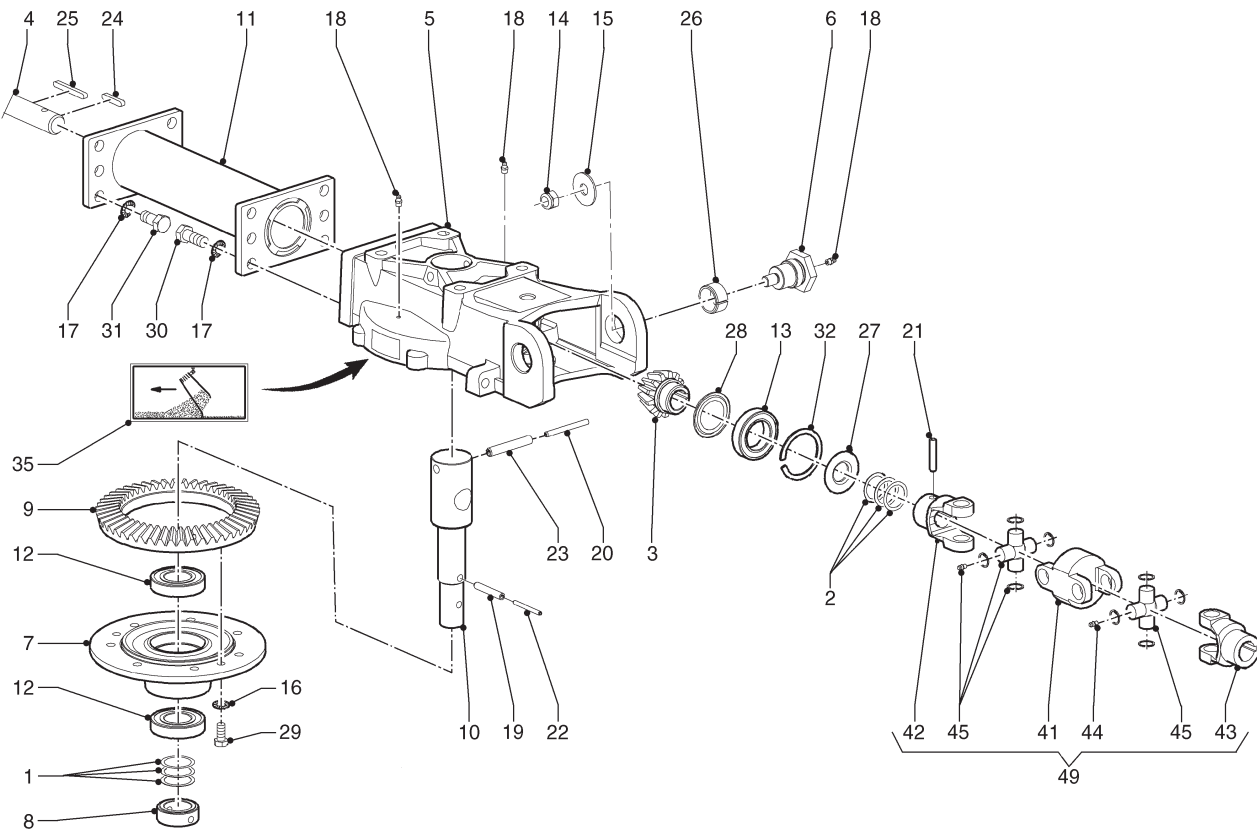
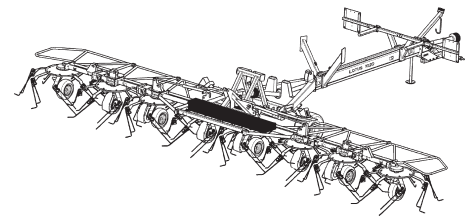
 type number
 type number
 numéro de type
 Typnummer

 vanaf serienummer
 as from serial number
 après numéro de serie
 ab Seriennummer

1020

4.1043.0002.1

3001420



B213.01.02

REF.	ONDERDEELNR. PART NUMBER REFERENCE TEILNUMMER	AANTAL QUANTITY QUANTITE ANZAHL		
------	--	--	--	--

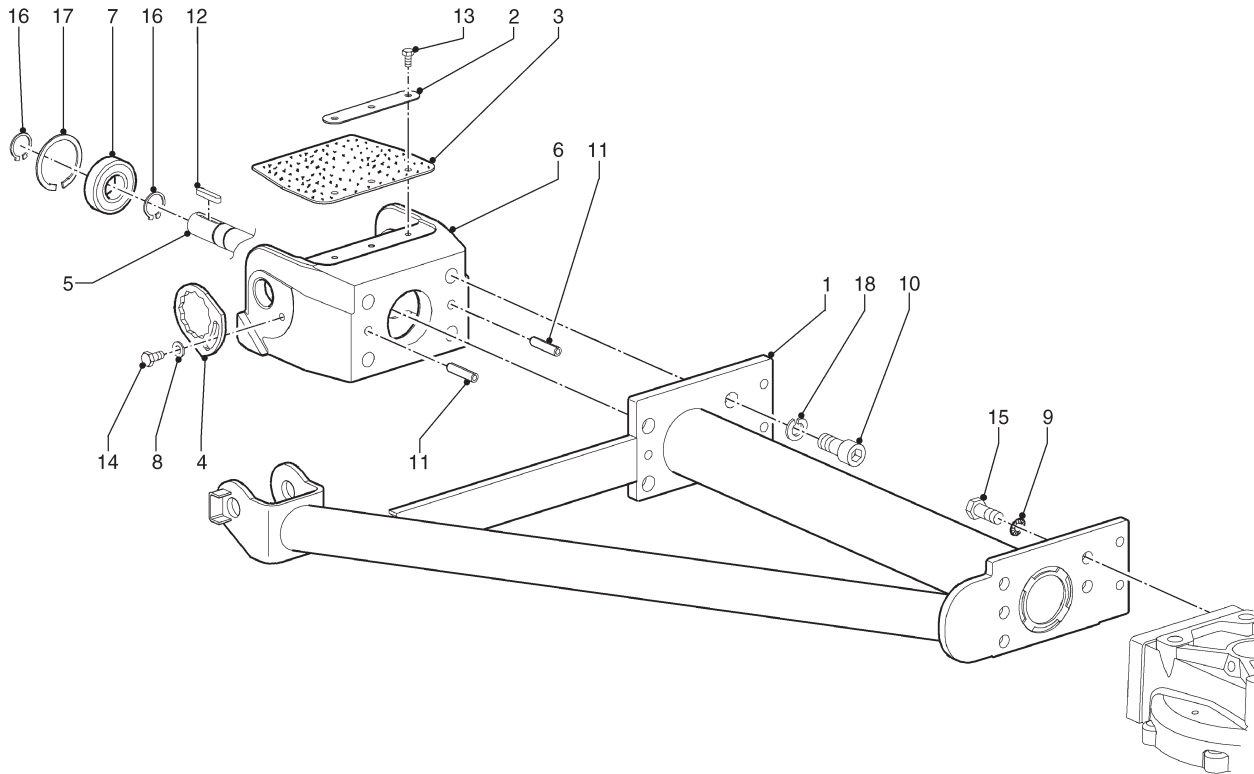
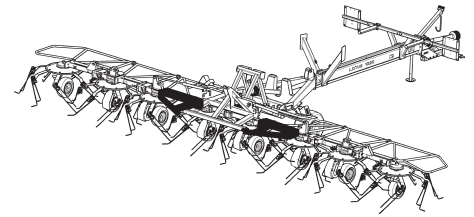
1	4.1043.0628.0	~	[D+D]	[]
2	4.1043.0629.0	~	[D+D]	[]
3	4.1043.0639.0	1+1	Z= 13	
4	4.1043.0641.0	1	= REF. 8 Pag. 01	
5	4.1043.0642.0	1+1		
6	4.1043.0643.0	2+2		
7	4.1043.0644.0	1+1		
8	4.1043.0645.0	1+1		
9	4.1043.0646.0	1+1	Z= 48	
10	4.1043.0647.0	1+1		
11	4.1043.0650.0	1+1		
12	9.1001.0015.0	2+2	6208 2RS1	
13	9.1001.0065.1	1+1	6009 2RS1-C5L	
14	9.1030.0014*5	2+2	M16 DIN 985-8	
15	9.1048.0064*2	2+2	A17 DIN 9021	[]
16	9.1051.0003.1	2+2	A12,5 DIN 6798	[####]
17	9.1051.0004.2	12+12	A16,5 DIN 6798	[####]
18	9.1068.0007*2	4+4	AM8x1,25	
	9.1171.0077.4	~	18kg BIOMULTIS SEP2	
19	9.1070.0028.0	1+1	Ø10x60 DIN 1481	
20	9.1070.0032.4	1+1	Ø8x80 DIN 1481	
21	9.1070.0039.4	1+1	Ø10x50 DIN 1481	
22	9.1070.0042.0	1+1	Ø6x60 DIN 1481	
23	9.1070.0051.2	1+1	Ø13x80 DIN 1481	
24	9.1071.0012.4	1+1	A8x7x45 DIN 6885	

REF.	ONDERDEELNR. PART NUMBER REFERENCE TEILNUMMER	AANTAL QUANTITY QUANTITE ANZAHL	
------	--	--	--

25	9.1071.0048.5	1+1	A8x7x70 DIN 6885
26	9.1077.0001.1	2+2	35/43x20 DIN 988
27	9.1106.0027.5	1+1	Z306
28	9.1107.0008.6	1+1	6009 ZAV
29	9.1113.0049*6	2+2	M12x25 DIN 933-8.8
30	9.1113.0077*6	6+6	M16x35 DIN 933-8.8
31	9.1113.0122*2	6+6	M16x40 DIN 933-8.8
32	9.1120.0026.4	1+1	Ø75x3,0 DIN 472
35	9.1170.0017.1	1	[RD] Geel-Yellow-Jaune-Gelb
	9.1170.0089.3	1	[LD][X] Blauw-Blue-Bleu-Blau
41	4.1016.0078.0	1+1	
42	4.1017.0077.0	1+1	
43	4.1017.0079.0	1+1	
44	9.1068.0017.5	2+2	AM6
45	9.1160.0004.5	2+2	Cpl.
49	4.1033.0291.0	1+1	= REF. 41-45

LELY

LOTUS	type nummer type number numéro de type Typnummer	vanaf serienummer as from serial number après numéro de serie ab Seriennummer
1020	4.1043.0000.1 4.1043.0002.1	10702 - 0501 3001420
1020 Offset	4.1043.0050.1	10704 - 0501
1020 Offset+SA	4.1043.0051.1	10705 - 0501
1020 SA	4.1043.0100.1	10705 - 0501



B215.01.02

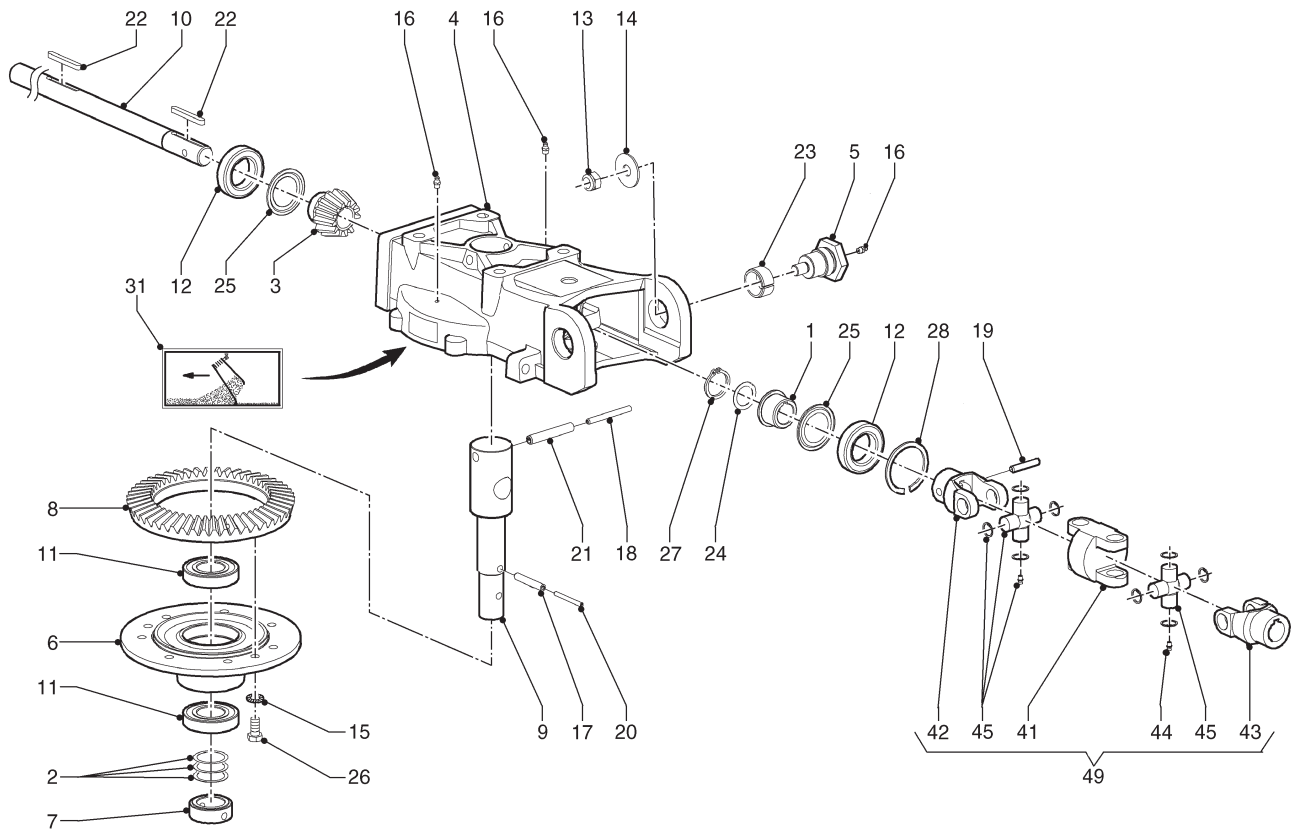
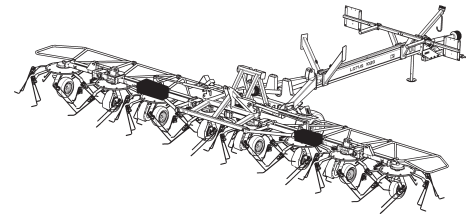
REF.	ONDERDEELNR. PART NUMBER REFERENCE TEILNUMMER	AANTAL QUANTITY QUANTITE ANZAHL	
------	--	--	--

1	4.1043.0721.0 4.1043.0741.0	1 1	R L[x]
2	4.1043.0246.0	1+1	
3	4.1043.0335.0	1+1	
4	4.1043.0718.0	2+2	
5	4.1043.0719.0	1+1	= REF. 10 Pag. 04
6	4.1043.0802.0	1+1	
7	9.1001.0137.3	1+1	6306 2RS1-C3
8	9.1048.0007*1	2+2	Ø10,5 DIN 125 [—]
9	9.1051.0004.2	6+6	A16,5 DIN 6798 [####]
10	9.1057.0094.2	4+4	M20x45 DIN 912-12.9
11	9.1070.0030.2	2+2	Ø12x50 DIN 1481
12	9.1071.0012.4	1+1	A8x7x45 DIN 6885
13	9.1113.0013*5	3+3	M8x16 DIN 933-8.8
14	9.1113.0027*5	2+2	M10x20 DIN 933-8.8
15	9.1113.0122*2	6+6	M16x40 DIN 933-8.8
16	9.1119.0017.3	2+2	Ø30x2,00 DIN 471 [—]
17	9.1120.0009.1	1+1	Ø72x2,50 DIN 472
18	9.1121.0014.5	4+4	A20 DIN 127 [—]

REF.	ONDERDEELNR. PART NUMBER REFERENCE TEILNUMMER	AANTAL QUANTITY QUANTITE ANZAHL	
------	--	--	--

LELY

LOTUS	type number type number numéro de type Typnummer	vanaf serienummer as from serial number après numéro de serie ab Seriennummer
1020	4.1043.0000.1 4.1043.0002.1	10702 - 0501 3001420
1020 Offset	4.1043.0050.1	10704 - 0501
1020 Offset+SA	4.1043.0051.1	10705 - 0501
1020 SA	4.1043.0100.1	10705 - 0501



B214.01.02

REF.	ONDERDEELNR. PART NUMBER REFERENCE TEILNUMMER	AANTAL QUANTITY QUANTITE ANZAHL		
------	--	--	--	--

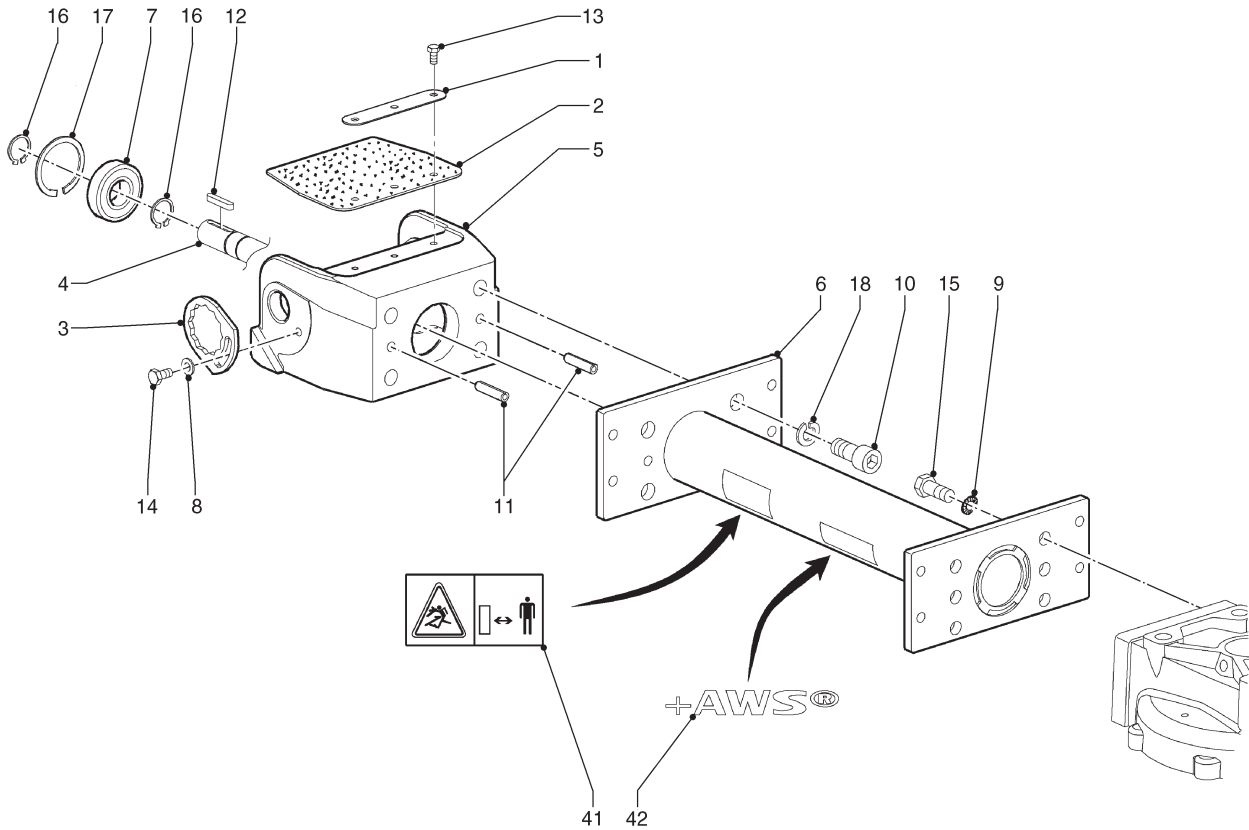
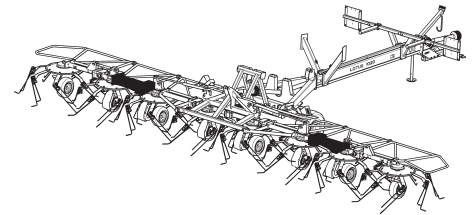
1	4.1024.0197.0	1+1		
2	4.1043.0628.0	~	[D+D]	[—]
3	4.1043.0639.0	1+1	Z= 13	
4	4.1043.0642.0	1+1		
5	4.1043.0643.0	2+2		
6	4.1043.0644.0	1+1		
7	4.1043.0645.0	1+1		
8	4.1043.0646.0	1+1	Z= 48	
9	4.1043.0647.0	1+1		
10	4.1043.0719.0	1+1	= REF. 5 Pag. 03	
11	9.1001.0015.1	2+2	6208-2RS1	
12	9.1001.0065.1	2+2	6009 2RS1-C5L	
13	9.1030.0014*5	2+2	M16 DIN 985-8	
14	9.1048.0064*2	2+2	A17 DIN 9021	[—]
15	9.1051.0003.1	2+2	A12,5 DIN 6798	[####]
16	9.1068.0007*2	4+4	AM8x1,25	
	9.1171.0077.4	~	18kg BIOMULTIS SEP2	
17	9.1070.0028.0	1+1	Ø10x60 DIN 1481	
18	9.1070.0032.4	1+1	Ø8x80 DIN1481	
19	9.1070.0039.4	1+1	Ø10x50 DIN 1481	
20	9.1070.0042.0	1+1	Ø6x60 DIN 1481	
21	9.1070.0051.2	1+1	Ø13x80 DIN 1481	
22	9.1071.0048.5	2+2	A8x7x70 DIN 6885	
23	9.1077.0001.1	2+2	EG35/43x20 DIN 1498	
24	9.1093.0002.0	~	Ø30x42x1,0 DIN 988	[—]

REF.	ONDERDEELNR. PART NUMBER REFERENCE TEILNUMMER	AANTAL QUANTITY QUANTITE ANZAHL	
------	--	--	--

25	9.1107.0008.6	2+2	6009 ZAV
26	9.1113.0049*6	2+2	M12x25 DIN 933-8.8
27	9.1119.0017.3	1+1	Ø30x2,00 DIN 471 [—]
28	9.1120.0026.4	1+1	75x3,00 DIN 472
31	9.1170.0089.3	1	[LD] Blauw-Blue-Bleu-Blau
	9.1170.0017.1	1	[RD][x] Geel-Yellow-Jaune-Gelb
41	4.1016.0078.0	1+1	
42	4.1017.0077.0	1+1	
43	4.1017.0079.0	1+1	
44	9.1068.0017.5	2+2	AM6
45	9.1160.0004.5	2+2	Cpl.
49	4.1033.0291.0	1+1	= REF. 41-45

LELY

LOTUS	type number type number numéro de type Typnummer	vanaf serienummer as from serial number après numéro de serie ab Seriennummer
1020	4.1043.0000.1 4.1043.0002.1	10702 - 0501 3001420
1020 Offset	4.1043.0050.1	10704 - 0501
1020 Offset+SA	4.1043.0051.1	10705 - 0501
1020 SA	4.1043.0100.1	10705 - 0501



B217.01.02

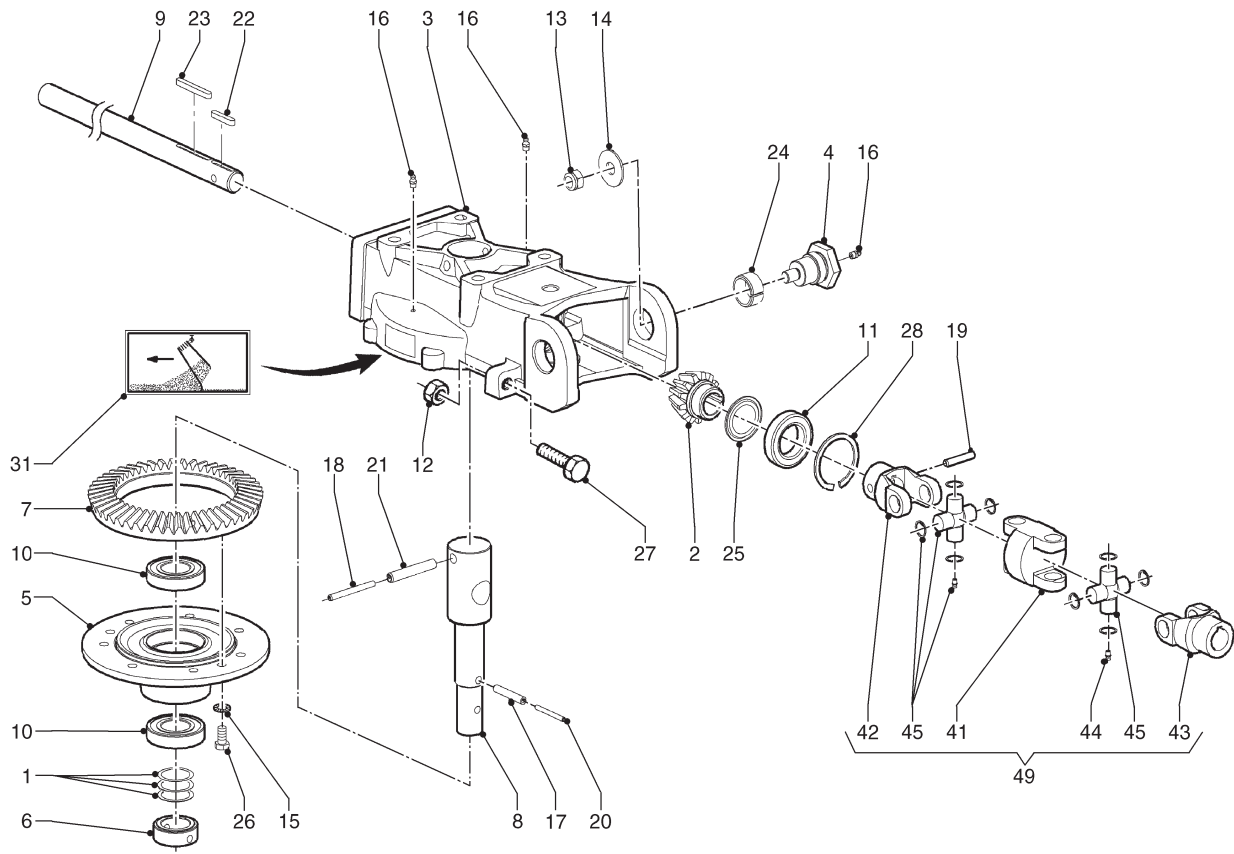
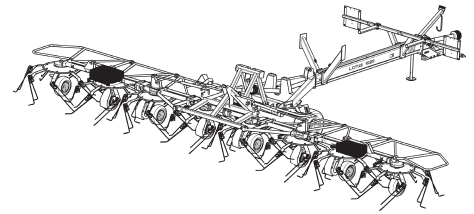
REF.	ONDERDEELNR. PART NUMBER REFERENCE TEILNUMMER	AANTAL QUANTITY QUANTITE ANZAHL
------	--	--

1	4.1043.0246.0	1+1	
2	4.1043.0335.0	1+1	
3	4.1043.0718.0	2+2	
4	4.1043.0799.0	1+1	= REF. 9 Pag. 06
5	4.1043.0802.0	1+1	
6	4.1043.0811.0	1+1	
7	9.1001.0137.3	1+1	6306 2RS1-C3
8	9.1048.0007*1	2+2	Ø10,5 DIN 125 [—]
9	9.1051.0004.2	6+6	A16,5 DIN 6798 [####]
10	9.1057.0094.2	4+4	M20x45 DIN 912-12.9
11	9.1070.0030.2	2+2	Ø12x50 DIN 1481
12	9.1071.0012.4	1+1	A8x7x45 DIN 6885
13	9.1113.0013*5	3+3	M8x16 DIN 933-8.8
14	9.1113.0027*5	2+2	M10x20 DIN 933-8.8
15	9.1113.0122*2	6+6	M16x40 DIN 933-8.8
16	9.1119.0017.3	2+2	Ø30x2,00 DIN 471
17	9.1120.0009.1	1+1	Ø72x2,50 DIN 472
18	9.1121.0014.5	4+4	A20 DIN 127 [—]
41	9.1170.0410.2	1+1	
42	9.1170.0446.3	1+1	"+AWS"

REF.	ONDERDEELNR. PART NUMBER REFERENCE TEILNUMMER	AANTAL QUANTITY QUANTITE ANZAHL
------	--	--

LELY

LOTUS	type nummer type number número de type Typnummer	vanaf serienummer as from serial number après numéro de serie ab Seriennummer
1020	4.1043.0000.1 4.1043.0002.1.	10702 - 0501 3001420
1020 Offset	4.1043.0050.1	10704 - 0501
1020 Offset+SA	4.1043.0051.1	10705 - 0501
1020 SA	4.1043.0100.1	10705 - 0501



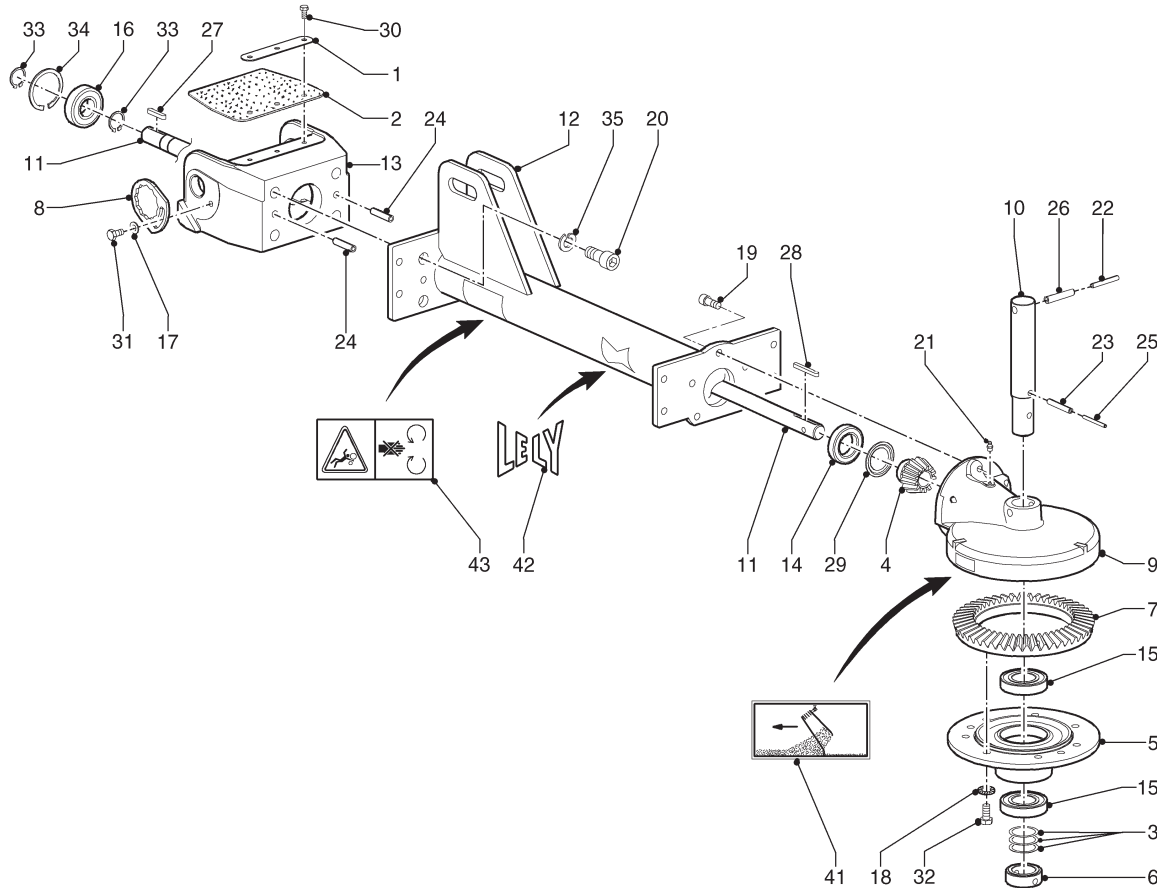
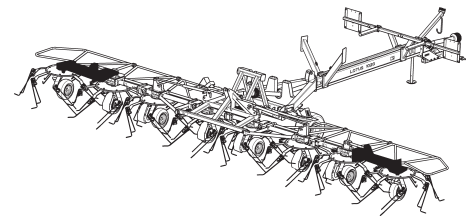
B216.01.02

REF.	ONDERDEELNR. PART NUMBER REFERENCE TEILNUMMER	AANTAL QUANTITY QUANTITE ANZAHL	[D+D]	[—]
1	4.1043.0628.0	~	[D+D]	[—]
2	4.1043.0639.0	1+1	Z= 13	[—]
3	4.1043.0642.0	1+1		
4	4.1043.0643.0	2+2		
5	4.1043.0644.0	1+1		
6	4.1043.0645.0	1+1		
7	4.1043.0646.0	1+1	Z= 48	
8	4.1043.0647.0	1+1		
9	4.1043.0799.0	1+1	= REF. 4 Pag. 05	
10	9.1001.0015.0	2+2	6208-2RS1	
11	9.1001.0065.1	1+1	6009 2RS1-C5L	
12	9.1029.0013*5	2+2	M16 DIN 934-8	
13	9.1030.0014*5	2+2	M16 DIN 985-8	
14	9.1048.0064*2	2+2	A17 DIN 9021	[—]
15	9.1051.0003.1	2+2	A12,5 Din 6798	[—]
16	9.1068.0007*2	4+4	AM8x1,25	
	9.1171.0077.4	~	18kg BIOMULTIS SEP2	
17	9.1070.0028.0	1+1	Ø10x60 DIN 1481	
18	9.1070.0032.4	1+1	Ø8x80 DIN1481	
19	9.1070.0039.4	1+1	Ø10x50 DIN 1481	
20	9.1070.0042.0	1+1	Ø6x60 DIN 1481	
21	9.1070.0051.2	1+1	Ø13x80 DIN 1481	
22	9.1071.0012.4	1+1	A8x7x45 DIN 6885	
23	9.1071.0048.5	1+1	A8x7x70 DIN 6885	
24	9.1077.0001.1	2+2	EG35/43x20 DIN 1498	

REF.	ONDERDEELNR. PART NUMBER REFERENCE TEILNUMMER	AANTAL QUANTITY QUANTITE ANZAHL	
25	9.1107.0008.6	1+1	6009 ZAV
26	9.1113.0049*6	2+2	M12x25 DIN 933-8.8
27	9.1113.0281*0	2+2	M16x60 DIN 933-8.8
28	9.1120.0026.4	1+1	75x3,00 DIN 472
31	9.1170.0017.1	1	[RD] Geel-Yellow-Jaune-Gelb
	9.1170.0089.3	1	[LD][x] Blauw-Blue-Bleu-Blau
41	4.1016.0078.0	1+1	
42	4.1017.0077.0	1+1	
43	4.1017.0079.0	1+1	
44	9.1068.0017.5	2+2	AM6
45	9.1160.0004.5	2+2	Cpl.
49	4.1033.0291.0	1+1	= REF. 41-45

LELY

LOTUS	type nummer type number numéro de type Typnummer	vanaf serienummer as from serial number après numéro de série ab Seriennummer
1020	4.1043.0000.1 4.1043.0002.1	10702 - 0501 3001420
1020 Offset	4.1043.0050.1	10704 - 0501
1020 Offset+SA	4.1043.0051.1	10705 - 0501
1020 SA	4.1043.0100.1	10705 - 0501



B218.01.02

REF.	ONDERDEELNR. PART NUMBER REFERENCE TEILNUMMER	AANTAL QUANTITY QUANTITE ANZAHL		
1	4.1043.0246.0	1+1		
2	4.1043.0335.0	1+1		
3	4.1043.0628.0	~	[D+D]	[—]
4	4.1043.0639.0	1+1	Z=13	
5	4.1043.0644.0	1+1		
6	4.1043.0645.0	1+1		
7	4.1043.0646.0	1+1	Z=48	
8	4.1043.0718.0	2+2		
9	4.1043.0766.0	1+1		
10	4.1043.0767.0	1+1		
11	4.1043.0769.0	1+1		
12	4.1043.0771.0	1+1		
13	4.1043.0802.0	1+1		
14	9.1001.0065.1	1+1	6009 2RS1-C5L	
15	9.1001.0015.0	2+2	6208-2RS1	
16	9.1001.0137.3	1+1	6306-2RS1-C3	
17	9.1048.0007*1	2+2	Ø10,5 DIN 125	[—]
18	9.1051.0003.1	2+2	A12,5 DIN 6798	[####]
19	9.1057.0023.1	5+5	M12x30 DIN 912-12.9	
20	9.1057.0094.2	4+4	M20x45 DIN 912-12.9	
21	9.1068.0007*2 9.1171.0077.4	1+1 ~	AM8x1,25 18kg BIOMULTIS SEP2	

REF.	ONDERDEELNR. PART NUMBER REFERENCE TEILNUMMER	AANTAL QUANTITY QUANTITE ANZAHL		
22	9.1070.0024.3	1+1	Ø8x60 DIN 1481	
23	9.1070.0028.0	1+1	Ø10x60 DIN 1481	
24	9.1070.0030.2	2+2	Ø12x50 DIN 1481	
25	9.1070.0042.0	1+1	Ø6x60 DIN 1481	
26	9.1070.0078.1	1+1	Ø13x60 DIN 1481	
27	9.1071.0012.4	1+1	A8x7x45 DIN 6885	
28	9.1071.0048.5	1+1	A8x7x70 DIN 6885	
29	9.1107.0008.6	1+1	6009 ZAV	
30	9.1113.0013*5	3+3	M8x16 DIN 933-8.8	
31	9.1113.0027*5	2+2	M10x20 DIN 933-8.8	
32	9.1113.0049*6	2+2	M12x25 DIN 933-8.8	
33	9.1119.0017.3	2+2	Ø30x2,00 DIN 471	
34	9.1120.0009.1	1+1	Ø72x2,5 DIN 472	
35	9.1121.0014.5	4+4	A20 DIN 127	[—]
41	9.1170.0089.3 9.1170.0017.1	1 1	[LD] Blauw-Blue-Bleu-Blau [RD][x] Geel-Yellow-Jaune-Gelb	
42	9.1170.0200.2	1+1	"LELY"	
43	9.1170.0407.6	1+1		

LELY

LOTUS

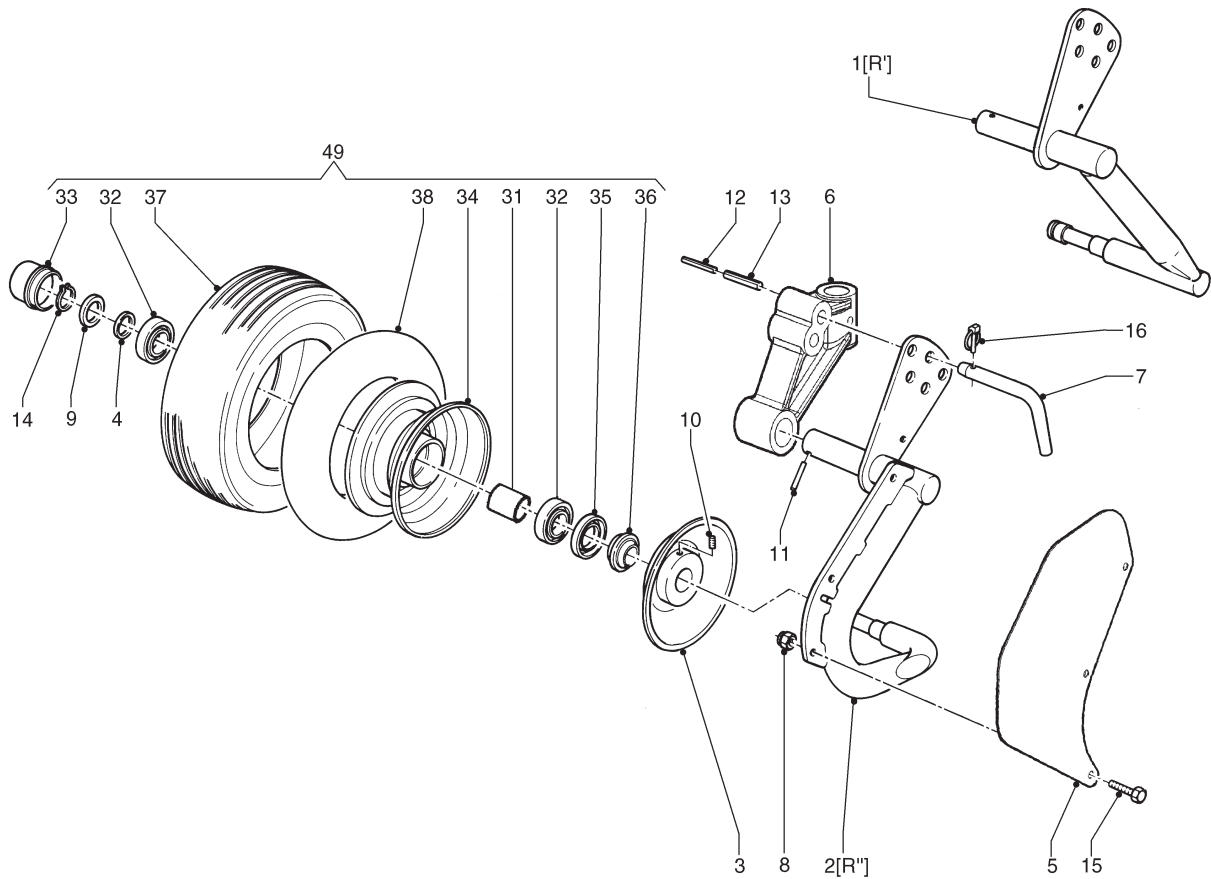
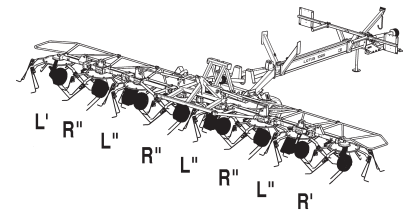
type number
type number
numéro de type
Typnummer

1020

4.1043.0002.1

vanaf serienummer
as from serial number
après numéro de serie
ab Seriennummer

3001420



B073.03.21

REF.	ONDERDEELNR. PART NUMBER REFERENCE TEILNUMMER	AANTAL QUANTITY QUANTITE ANZAHL	
------	--	--	--

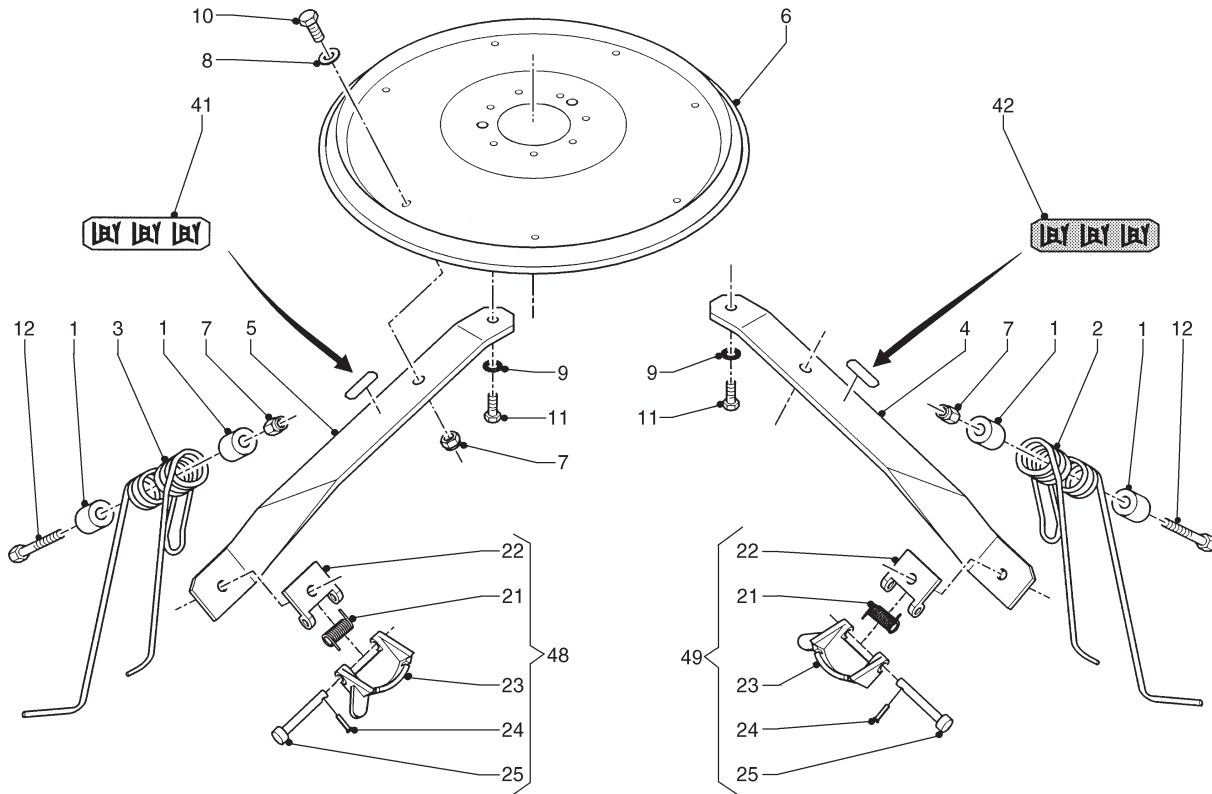
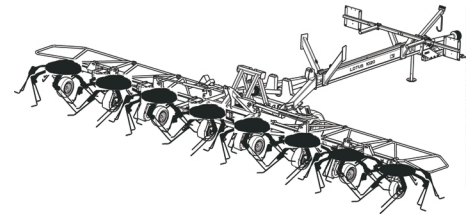
1	4.1033.0940.0 4.1033.0990.0	1 1	[R"] [L"][x]
2	4.1033.0960.0 4.1033.0950.0	3 3	[R"] [L"][x]
3	4.1033.0980.0	8	
4	4.1011.0066.0	8	
5	4.1033.0917G0	6	
6	4.1046.0499.0	8	
7	4.1241.1921.0	8	
8	9.1030.0004*2	18	M10 DIN 985-8
9	9.1052.0007*4	8	S25x35x2,0 DIN 988
10	9.1063.0016*2	16	M8x10 DIN 916
11	9.1070.0039.4	8	Ø10x50 DIN 1481
12	9.1070.0056.0	8	Ø6x55 DIN 1481
13	9.1070.0057.1	8	Ø10x55 DIN 1481
14	9.1119.0022.1	8	25x2-06 DIN 471
15	9.1113.0029*0	18	M10x25 DIN 933-8.8
16	9.1123.0003*6	8	Ø6

REF.	ONDERDEELNR. PART NUMBER REFERENCE TEILNUMMER	AANTAL QUANTITY QUANTITE ANZAHL	
------	--	--	--

31	4.1033.0929.0	1(8x)	
32	9.1001.0081.3	2(8x)	6205 2RS1
33	9.1041.0104.0	1(8x)	Ø52x32
34	9.1102.0024.6	1(8x)	5,50x8
35	9.1106.0014.6	1(8x)	
36	9.1106.0015.0	1(8x)	
37	9.1110.0023.4	1(8x)	16x6.50-8 6 ply
38	9.1111.0017.4	1(8x)	16x6.50-8
49	4.1033.0920.0	8	= REF. 31-38

LELY

LOTUS	type number type number numéro de type Typnummer	vanaf serienummer as from serial number après numéro de serie ab Seriennummer
1020	4.1043.0000.1 4.1043.0002.1	10702 - 0501 3001420
1020 Offset	4.1043.0050.1	10704 - 0501
1020 Offset+SA	4.1043.0051.1	10705 - 0501
1020 SA	4.1043.0100.1	10705 - 0501



B083.02.21

REF.	ONDERDEELNR. PART NUMBER REFERENCE TEILNUMMER	AANTAL QUANTITY QUANTITE ANZAHL
------	--	--

1	4.1015.0055.0	112
2	4.1043.1168.0	28 [LD]
3	4.1043.1175.0	28 [RD]
4	4.1043.1177.0	28 [LD]
5	4.1043.1178.0	28 [RD]
6	4.1043.1179.0	8
7	9.1030.0013*4	112 M12 DIN 985-8.8
8	9.1048.0041*0	56 A13 DIN 9021
9	9.1051.0003.1	56 A12,5 DIN 6798
10	9.1113.0050*0	56 M12x30 DIN 933-8.8
11	9.1113.0125*5	56 M12x35 DIN 933-8.8
12	9.1113.0136*2	56 M12x100 DIN 931-8.8

21	4.1015.0054.0	2(28x)
22	4.1015.0056.0	2(28x)
23	4.1015.0057.0	2(28x)
24	9.1072.0025.2	2(28x) Ø3,2x16 DIN 94
25	9.1115.0101*0	2(28x)

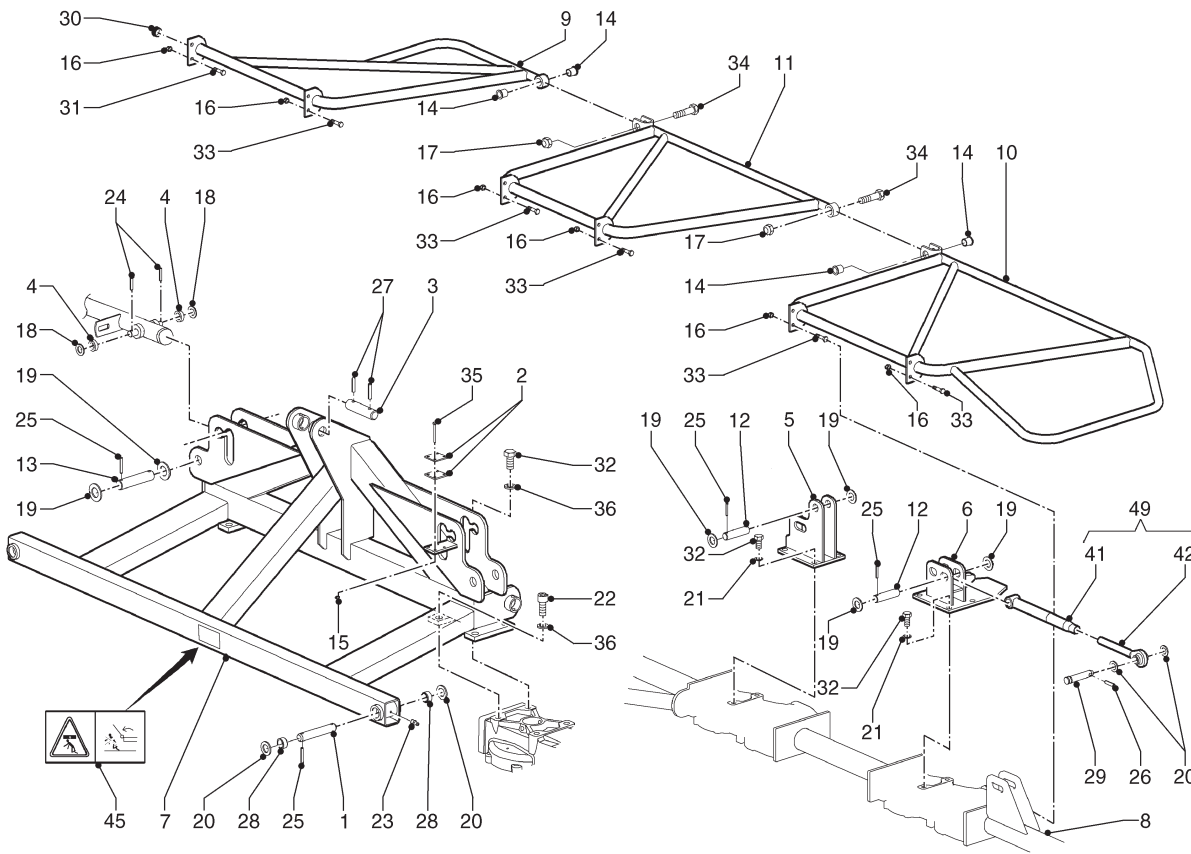
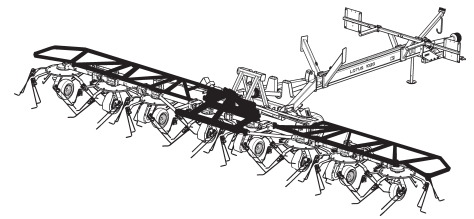
41	9.1170.0013.4	28 "LELY" Geel-Yellow-Jaune-Gelb
42	9.1170.0014.5	28 "LELY" Blauw-Blue-Bleu-Blau

REF.	ONDERDEELNR. PART NUMBER REFERENCE TEILNUMMER	AANTAL QUANTITY QUANTITE ANZAHL
------	--	--

48	4.1016.0141.2	28 = REF. 21-25 [RD]
49	4.1016.0151.2	28 = REF. 21-25 [LD]



LOTUS	type nummer type number numéro de type Typnummer	vanaf serienummer as from serial number après numéro de serie ab Seriennummer
1020	4.1043.0000.1 4.1043.0002.1	10702 - 0501 3001420
1020 Offset	4.1043.0050.1	10704 - 0501
1020 Offset+SA	4.1043.0051.1	10705 - 0501
1020 SA	4.1043.0100.1	10705 - 0501



B219.01.11

REF.	ONDERDEELNR. PART NUMBER REFERENCE TEILNUMMER	AANTAL QUANTITY QUANTITE ANZAHL
------	--	--

1	4.1016.1483.0	2
2	4.1040.0544.0	2
3	4.1043.0248.0	1
4	4.1043.0249.0	4
5	4.1043.0280.0	2
6	4.1043.0290.0	2
7	4.1043.0500.0	1
8	4.1043.0771.0	2
9	4.1043.1290.0	2
10	4.1043.1320.0	2
11	4.1043.1330.0	2
12	4.1241.1987.0	8
13	4.1241.1990.0	2
14	9.1022.0037.1	8
15	9.1030.0011*2	4
16	9.1030.0013*4	24
17	9.1030.0016*0	4
18	9.1048.0019*6	4
19	9.1048.0044*3	20
20	9.1048.0045*4	6
21	9.1051.0011.2	16
22	9.1057.0094.2	6
23	9.1068.0007*2	2
	9.1171.0077.4	~

= REF. 12 Pag. 07

M6 DIN 985-8

M12 DIN 985-8

M24 DIN 985-8

A21 DIN 125

A31 DIN 125

Ø26 DIN 126

A21 DIN 6798

M20x45 DIN 912-12.9

AM8x1,25

18kg BIOMULTIS SEP2

REF.	ONDERDEELNR. PART NUMBER REFERENCE TEILNUMMER	AANTAL QUANTITY QUANTITE ANZAHL
------	--	--

24	9.1070.0021.0	4
25	9.1070.0023.2	24
26	9.1070.0030.2	2
27	9.1070.0039.4	2
28	9.1077.0007.0	4
29	9.1088.0005.1	2
30	9.1108.0101.1	2
31	9.1113.0055*5	4
32	9.1113.0088*3	18
33	9.1113.0155*0	20
34	9.1113.0201*4	4
35	9.1113.0346*1	4
36	9.1121.0014.5	8
41	4.1043.1050.0	1(2x)
42	9.1087.0014.4	1(2x)
45	9.1170.0420.5	1
49	4.1043.1040.0	2

Ø8x40 DIN 1481

Ø8x50 DIN 1481

Ø12x50 DIN 1481

Ø10x50 DIN 1481

EG 25/32x16 DIN 1498

25-95

Ø40

M12x50 DIN 931-8.8

M20x40 DIN 933-8.8

M12x40 DIN 933-10.9

M24x90 DIN 931-8.8

M6x60 DIN 931-8.8

A20 DIN 127

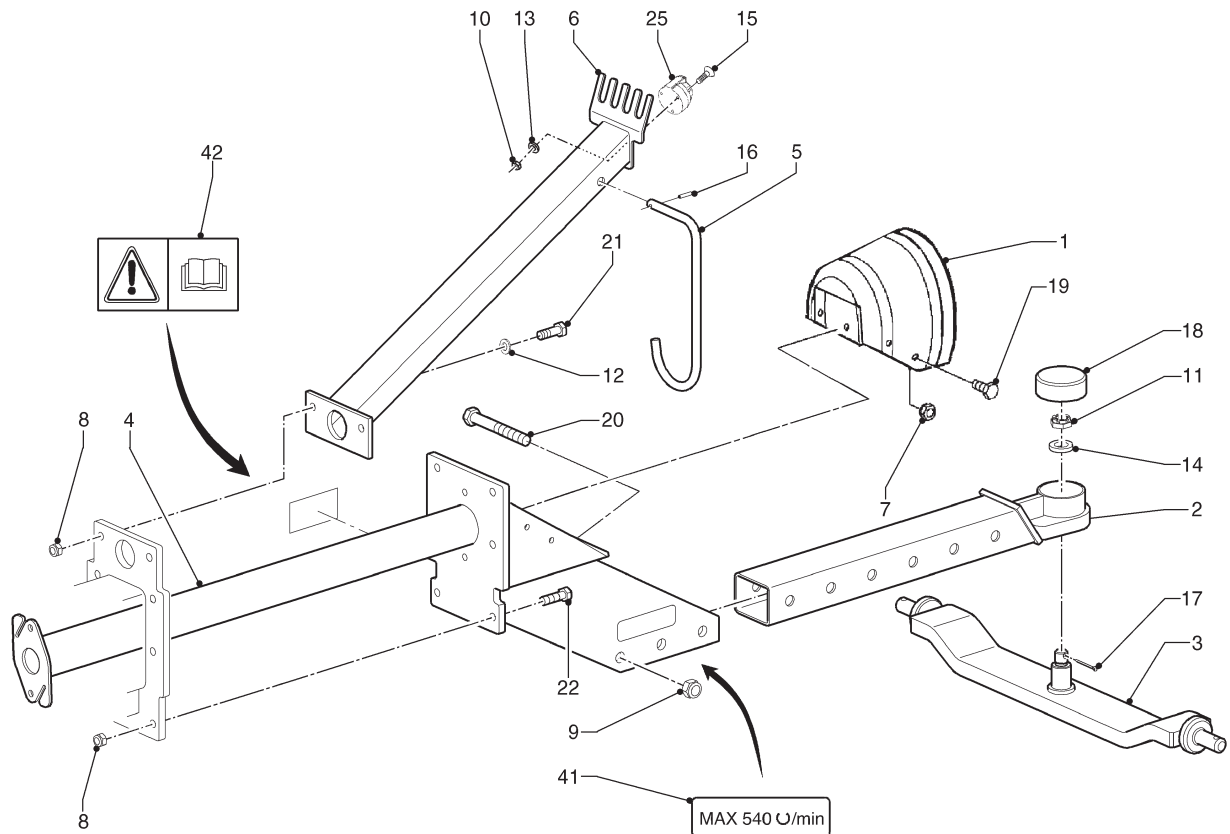
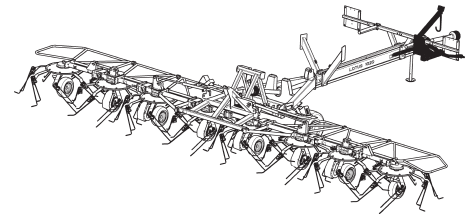
11/8"x247

= REF. 41+42



LELY

LOTUS	type number type number numéro de type Typnummer	vanaf serienummer as from serial number après numéro de serie ab Seriennummer
1020	4.1043.0000.1 4.1043.0002.1	10702 - 0501 3001420
1020 Offset	4.1043.0050.1	10704 - 0501
1020 Offset+SA	4.1043.0051.1	10705 - 0501
1020 SA	4.1043.0100.1	10705 - 0501



B220.01.11

REF.	ONDERDEELNR. PART NUMBER REFERENCE TEILNUMMER	AANTAL QUANTITY QUANTITE ANZAHL
------	--	--

1	4.1040.0836.0	1
2	4.1040.0850.0	1
3	4.1040.0980.0	1
4	4.1043.0850.0	1
5	4.1045.0846.0	1
6	4.1045.0930.0	1
7	9.1030.0004*2	4
8	9.1030.0015*6	8
9	9.1030.0017*1	3
10	9.1030.0038.1	3
11	9.1031.0004.1	1
12	9.1048.0053*1	2
13	9.1048.0086.1	3
14	9.1048.0097.0	1
15	9.1057.0043*1	3
16	9.1070.0017.3	1
17	9.1072.0007.5	1
18	9.1108.0095.2	1
19	9.1113.0029*0	4
20	9.1113.0214*3	3
21	9.1113.0279*5	2
22	9.1113.0359.0	6
25	#	1
41	9.1170.0125.4	1
42	9.1170.0408.0	1

REF.	ONDERDEELNR. PART NUMBER REFERENCE TEILNUMMER	AANTAL QUANTITY QUANTITE ANZAHL
------	--	--

M10 DIN 985-8
M14 DIN 985-8
M20 DIN 985-8
M5 DIN 985-8
M24x1,5 DIN 937-22H
A15 DIN 125
A5,3 DIN 125-A2
A26 DIN 7989
M5x40 DIN 912-A2
Ø6x30 DIN 1481
5x45 DIN 94
Ø89
M10x25 DIN 933-8.8
M20x150 DIN 931-8.8
M14x45 DIN 933-10.9
M14x50 DIN 931-10.9
= REF. 49 Pag. 14
"MAX 540/min."

LELY

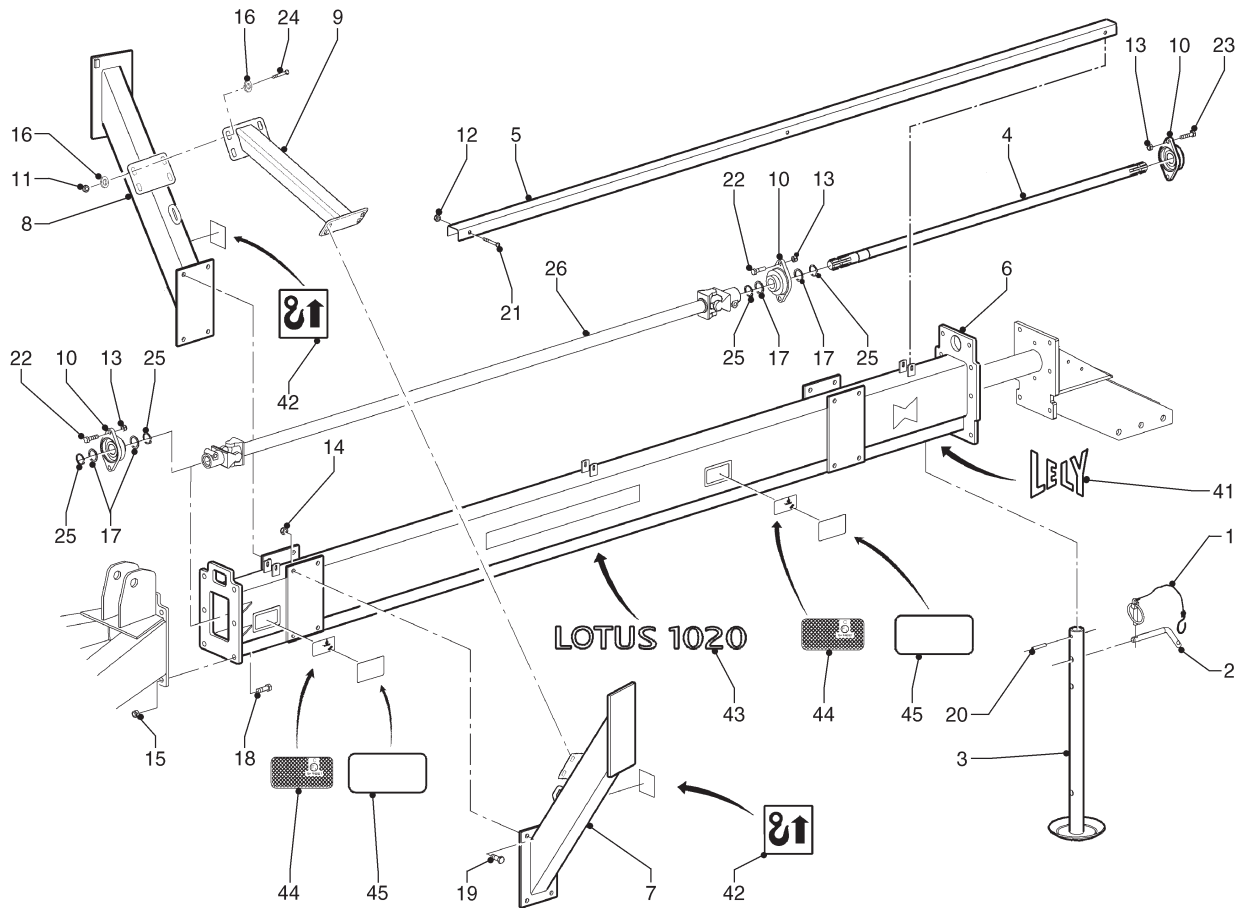
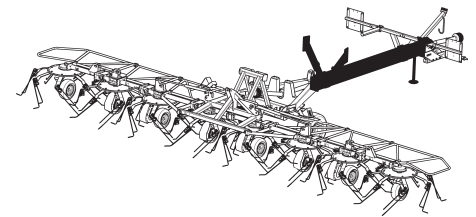
LOTUS

 type nummer
 type number
 numéro de type
 Typnummer

 vanaf serienummer
 as from serial number
 après numéro de série
 ab Seriennummer

1020

 4.1043.0000.1
 4.1043.0002.1

 10702 - 0501
 3001420


B221.01.11

REF.	ONDERDEELNR. PART NUMBER REFERENCE TEILNUMMER	AANTAL QUANTITY QUANTITE ANZAHL	
------	--	--	--

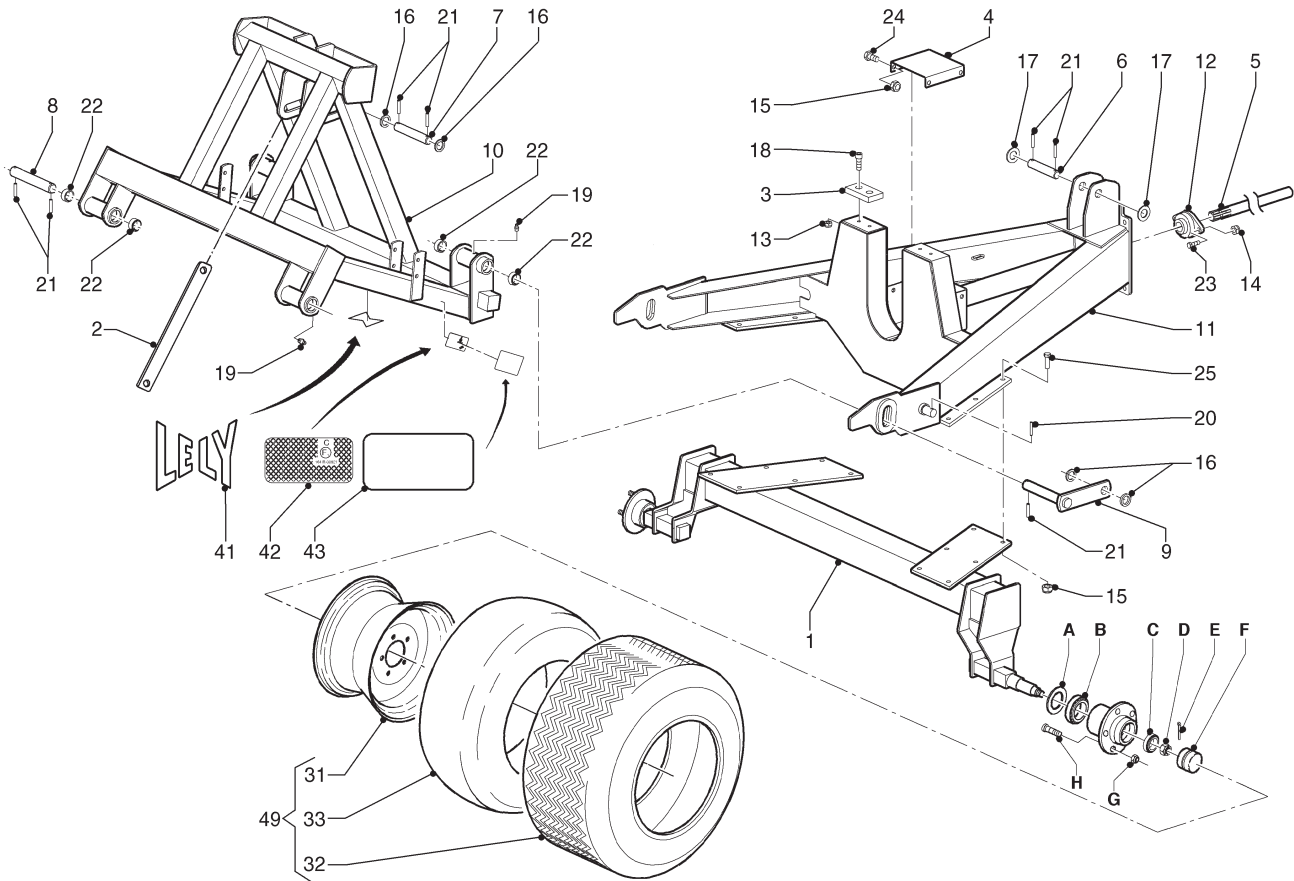
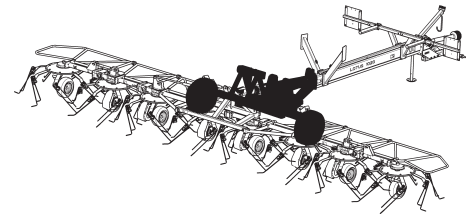
1	4.1033.0688.1	1	Ø11
2	4.1040.0838.0	1	
3	4.1040.0950.0	1	
4	4.1043.0348.0	1	
5	4.1043.0349.0	1	
6	4.1043.0861.0	1	
7	4.1043.0900.0	1	[R]
8	4.1043.0910.0	1	[L]
9	4.1043.1060.0	1	
10	9.1008.0018.3	3	FYTB 35 FM
11	9.1030.0004*2	8	M10 DIN 985-8
12	9.1030.0012*3	3	M8 DIN 985-8
13	9.1030.0013*4	6	M12 DIN 985-8
14	9.1030.0015*6	8	M14 DIN 985-8
15	9.1030.0045.1	6	M16 DIN 985-10
16	9.1048.0007.1	16	A10,5 DIN125 [—]
17	9.1052.0006*3	4	S35x45x2,5 DIN 988
18	9.1057.0049.6	6	M16x55 DIN 912-12.9
19	9.1057.0071.0	8	M14x40 DIN 912-12.9
20	9.1070.0028.0	1	Ø10x60 DIN 1481
21	9.1113.0023*1	3	M8x70 DIN 931-8.8
22	9.1113.0054*4	4	M12x45 DIN 931-8.8
23	9.1113.0055*5	2	M12x50 DIN 931-8.8
24	9.1113.0120.0	8	M10x30 DIN 933-8.8
25	9.1119.0019.5	4	35x2,5 DIN 471

REF.	ONDERDEELNR. PART NUMBER REFERENCE TEILNUMMER	AANTAL QUANTITY QUANTITE ANZAHL	
------	--	--	--

26	9.1154.0208.5	1	W2300-1510-21.10.00- 21.10.00-1B/2A = REF.1 Pag. 21
41	9.1170.0113.6	2	"LELY"
42	9.1170.0173.3	2	"¿↑"
43	9.1170.0457.0	2	"LOTUS 1020"
44	9.1170.0481.3	4	
45	9.1170.0482.4	4	

LELY

LOTUS	type number type number numéro de type Typnummer	vanaf serienummer as from serial number après numéro de serie ab Seriennummer
1020	4.1043.0000.1 4.1043.0002.1	10702 - 0501 3001420
1020 Offset	4.1043.0050.1	10704 - 0501



B222.01.11

REF.	ONDERDEELNR. PART NUMBER REFERENCE TEILNUMMER	AANTAL QUANTITY QUANTITE ANZAHL	
------	--	--	--

1	4.1043.0830.0	1	(1= 1+ABCDEFGH)
A	9.1049.0022.1	2	Ø84x45 915 PG45 [» «]
B	9.1002.0021.5	2	30209
C	9.1002.0001.6	2	30206
D	9.1031.0016.6	2	M27x1,5
E	9.1072.0005.3	2	Ø4x40 DIN 64
F	9.1041.0102.5	2	Ø62
G	9.1036.0016.1	10	M16
H	9.1114.0502.3	10	M16x1,5 DIN 8.8
2	4.1043.0336.0	2	
3	4.1043.0337.0	2	
4	4.1043.0340.0	1	
5	4.1043.0341.0	1	
6	4.1043.0344.0	1	
7	4.1043.0345.0	2	
8	4.1043.0346.0	2	
9	4.1043.0360.0	2	
10	4.1043.0451.0	1	
11	4.1043.0881.0	1	= REF. 2 Pag.19
12	9.1008.0018.3	1	FYTB 35 FM
13	9.1030.0004*2	4	M10 DIN 985-8
14	9.1030.0013*4	2	M12 DIN 985-8
15	9.1030.0015*6	16	M14 DIN 985-8
16	9.1048.0024*4	6	Ø31 DIN 1441 [—]
17	9.1048.0044*3	2	A31 DIN 125 [—]
18	9.1057.0058*1	4	M10x30 DIN 912-10.9

REF.	ONDERDEELNR. PART NUMBER REFERENCE TEILNUMMER	AANTAL QUANTITY QUANTITE ANZAHL	
------	--	--	--

19	9.1068.0007*2 9.1171.0077.4	4 ~	AM8x1,25 18kg BIOMULTIS SEP2
20	9.1070.0023.2	2	Ø8x50 DIN 1481
21	9.1070.0039.4	12	Ø10x50 DIN 1481
22	9.1077.0001.1	8	EG35/43x20 DIN 1498
23	9.1113.0118*5	2	M12x40 DIN 933-8.8
24	9.1113.0119*6	4	M14x30 DIN 933-10.9
25	9.1113.0279*5	12	M14x45 DIN 933-10.9
31	9.1102.0028.3	1(2x)	10.0x80
32	9.1110.0028.2	1(2x)	10.0x80-12-10PR AW
33	9.1111.0019.6	1(2x)	10.0/80-12/TR15
41	9.1170.0200.2	1	"LELY"
42	9.1170.0481.3	2	
43	9.1170.0482.4	2	
49	9.1175.0032.4	2	12 PLY= REF. 31-33

LELY

LOTUS

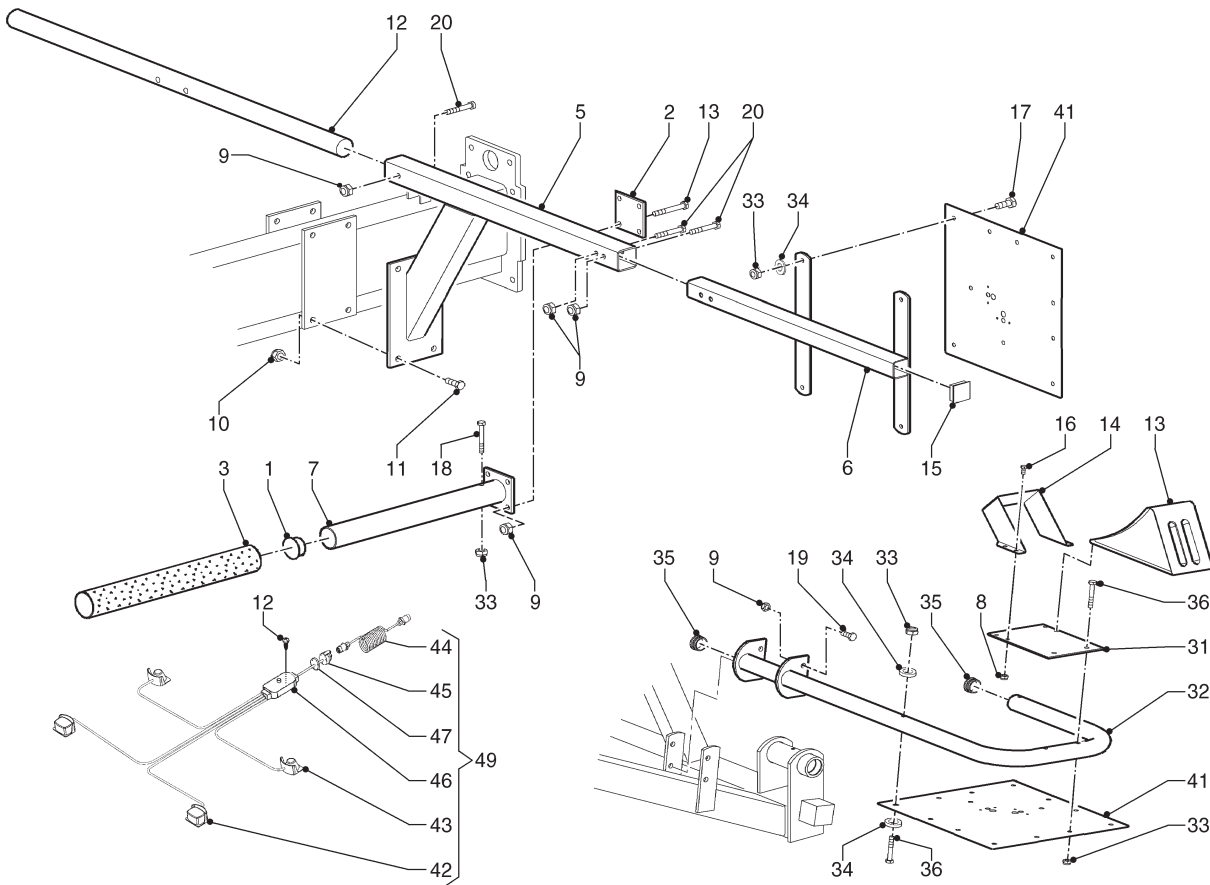
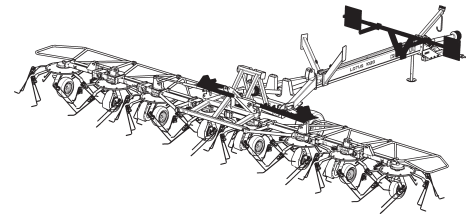
 type number
 type number
 numéro de type
 Typnummer

 vanaf serienummer
 as from serial number
 après numéro de série
 ab Seriennummer

1020

4.1043.0002.1

3001420



B223.01.02

REF.	ONDERDEELNR. PART NUMBER REFERENCE TEILNUMMER	AANTAL QUANTITY QUANTITE ANZAHL
------	--	--

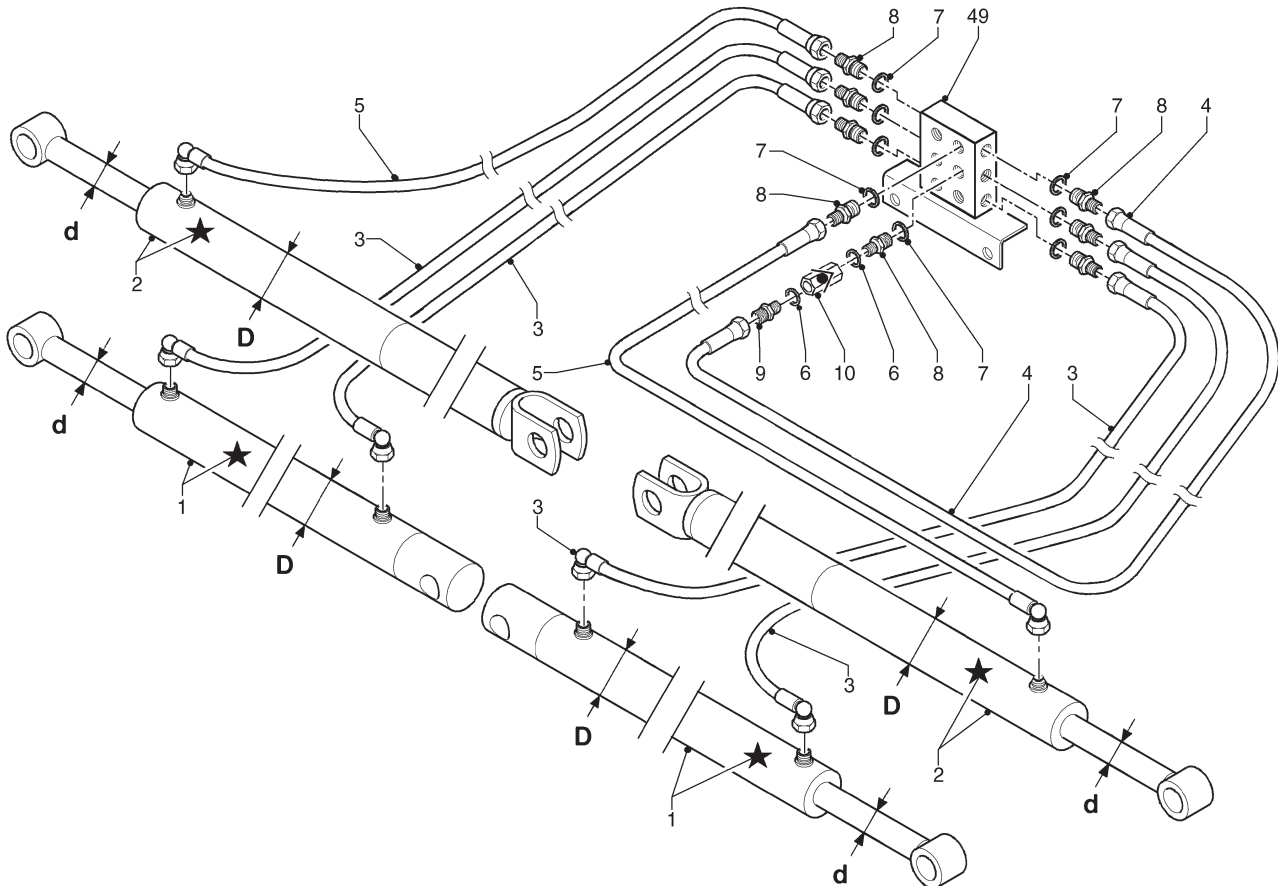
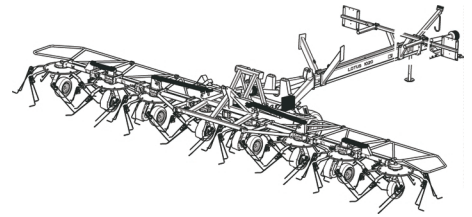
1	2.3201.0200.0	2
2	4.1042.1542.0	2
3	4.1043.0339.0	2
4	4.1043.0347.0	1
5	4.1043.1250.0	2
6	4.1043.1270.0	2
7	4.1043.1280.0	2
8	9.1030.0012*3	8
9	9.1030.0013*4	20
10	9.1030.0015*6	10
11	9.1057.0071.0	8
12	9.1064.0002.1	2
13	9.1096.0004.6	2
14	9.1096.0005.0	2
15	9.1108.0096.3	2
16	9.1113.0013*5	8
17	9.1113.0029*0	8
18	9.1113.0042*6	2
19	9.1113.0050*0	8
20	9.1113.0060*3	6
21	9.1113.0064*0	8

REF.	ONDERDEELNR. PART NUMBER REFERENCE TEILNUMMER	AANTAL QUANTITY QUANTITE ANZAHL
------	--	--

31	4.1043.0343.0	2
	4.1043.3142.0	(2) [x]
32	4.1043.1310.0	2
	4.1043.3090.0	(2) [x]
33	9.1030.0004*2	18
		(10) M10 DIN 985-8 [x]
34	9.1048.0008*2	16
		(10) A10,5 DIN9021 [x]
35	9.1108.0101.1	4
		(4) Ø40 [x]
36	9.1113.0039*3	8
		(10) M10x65 DIN 931-8.8 [x]
41 A	4.1040.1215.0	4
	4.1043.3070.0	(1) R[x]
	4.1043.3080.0	(1) L[x]
42	9.1096.0015.3	2
43	9.1096.0016.4	2
		Rood/red
		Wit/white
44	9.1096.0019.0	1
45	9.1096.0020.1	1
46	9.1096.0021.2	1
47	9.1096.0023.4	1
49	4.1040.1500.0	1
		{41A + (42-47)}

LELY

LOTUS	type nummer type number numéro de type Typnummer	vanaf serienummer as from serial number après numéro de serie ab Seriennummer
1020	4.1043.0000.1 4.1043.0002.1	10702 - 0501 3001420
1020 Offset	4.1043.0050.1	10704 - 0501
1020 Offset+SA	4.1043.0051.1	10705 - 0501
1020 SA	4.1043.0100.1	10705 - 0501



B224.02.01

REF.	ONDERDEELNR. PART NUMBER REFERENCE TEILNUMMER	AANTAL QUANTITY QUANTITE ANZAHL	
------	--	--	--

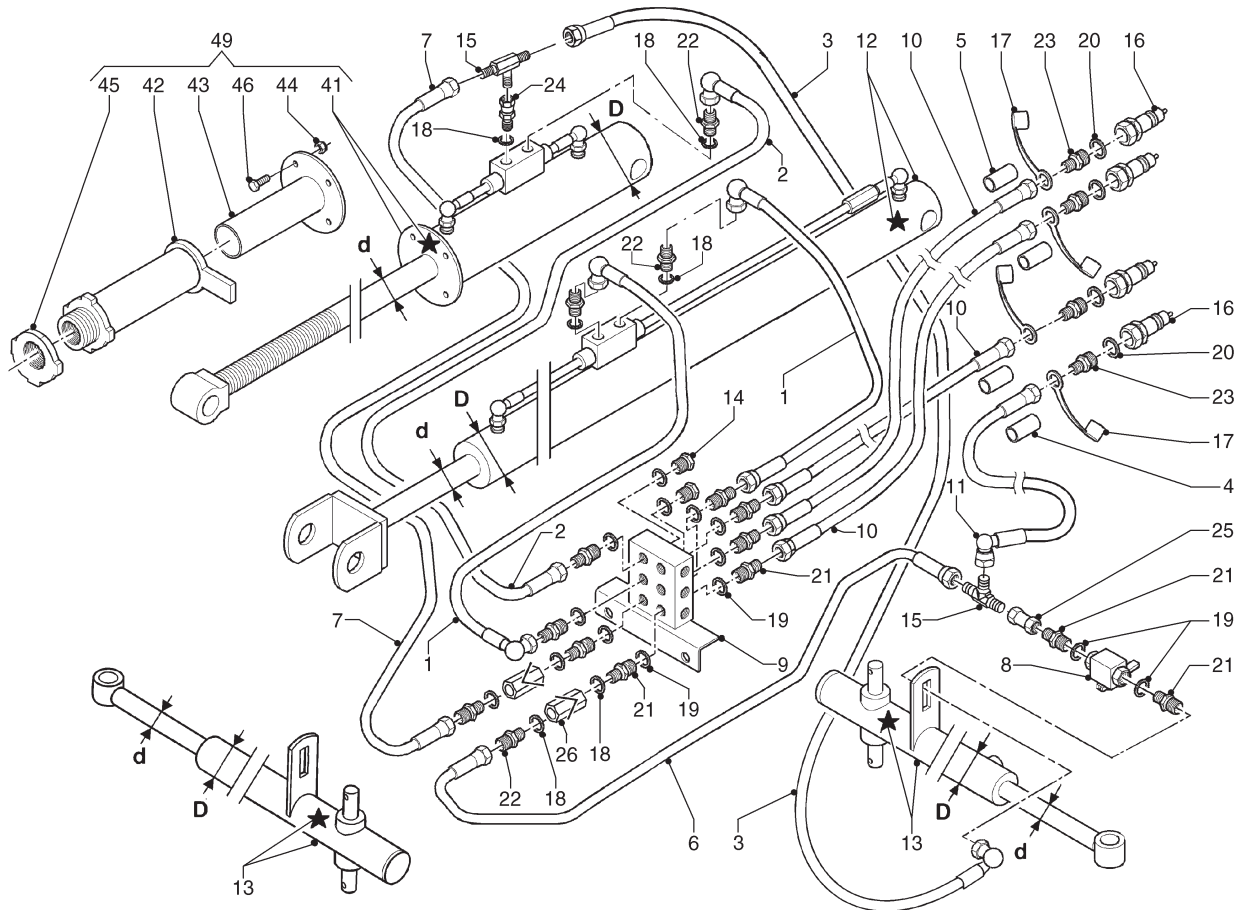
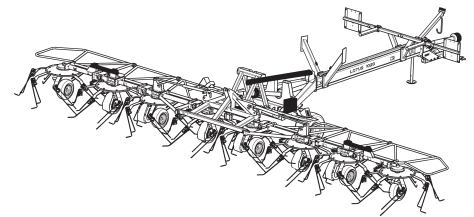
1	4.1043.1010.0	2	(1 = 1 + ★)(d=Ø30,D=Ø50/60)
★	4.1256.0349.0	(2)	[A+A][x]
2	4.1043.1030.0	2	(2 = 2 + ★)(d=Ø30,D=Ø50/60)
★	4.1043.1038.0	(2)	[A+A][x]
3	1.1645.2390.0	4	L= 3000 mm
4	2.1003.1006.0	1	L= 530 mm
5	4.1241.1968.0	2	L= 5000 mm
6	9.1137.0409.6	2	13,74x20,57x2,03 [—]
7	9.1137.0410.0	8	17,28x23,80x2,03 [—]
8	9.1137.0605.6	8	
9	9.1137.0609.3	1	
10	9.1137.0813.4	1	1/4" x 1/4"

REF.	ONDERDEELNR. PART NUMBER REFERENCE TEILNUMMER	AANTAL QUANTITY QUANTITE ANZAHL	
------	--	--	--

49	4.1040.1341.0	1	(= REF. 9 Pag. 16) (= REF. 31 Pag. 17)
----	---------------	---	---

LELY

LOTUS	type nummer type number numéro de type Typnummer	vanaf serienummer as from serial number après numéro de serie ab Seriennummer
1020	4.1043.0000.1 4.1043.0002.1	10702 - 0501 3001420



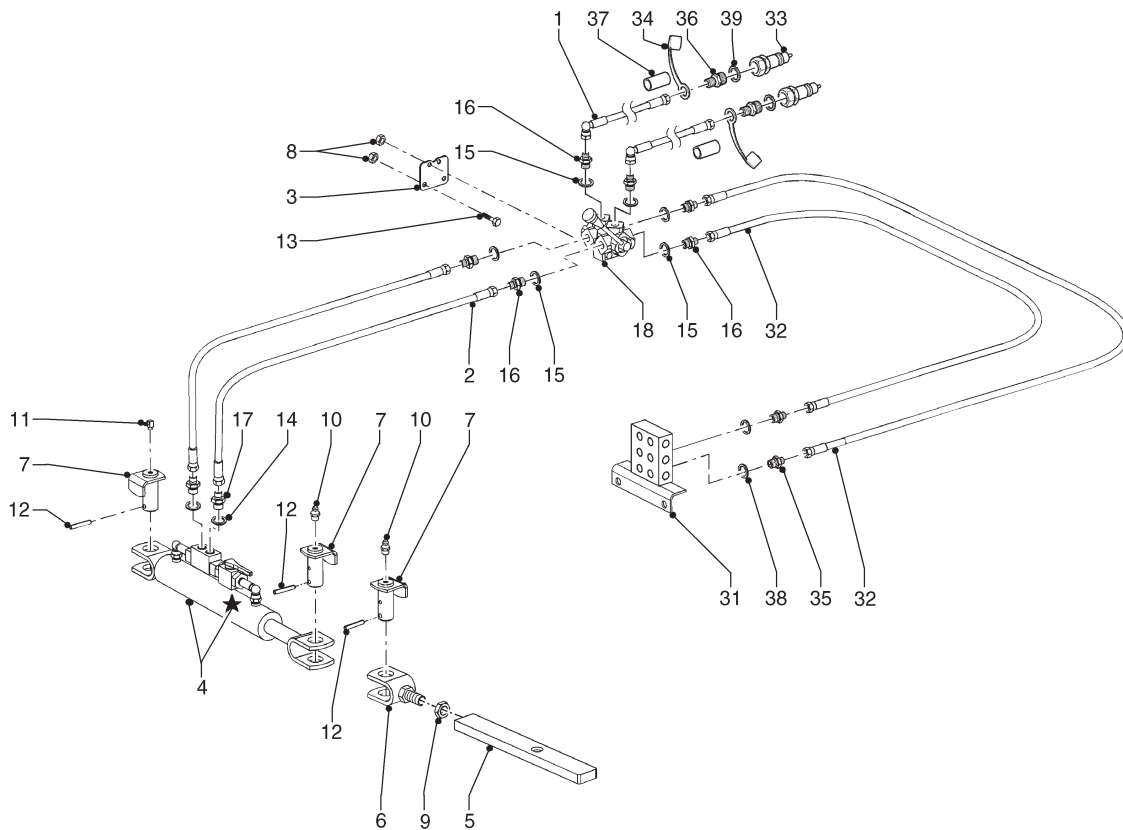
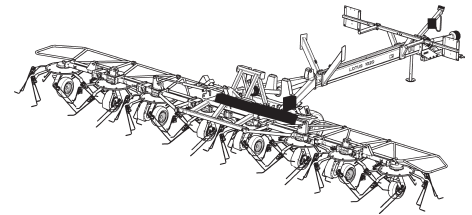
B225.02.01

REF.	ONDERDEELNR. PART NUMBER REFERENCE TEILNUMMER	AANTAL QUANTITY QUANTITE ANZAHL	
1	1.1636.1849.0	2	L= 1035 mm
2	1.1645.2380.0	1	L= 2050 mm
3	1.1645.3669.0	1	L= 1370 mm
4	2.1004.1355.0	2	Wit/white/blanc/weiss-Ø25,4
5	2.1004.3118.0	2	Blauw/blue/bleu/blau Ø25,4 = REF. 37 Pag. 17
6	2.1004.3119.0	1	L= 2800 mm
7	2.1004.3129.0	1	L= 2100 mm
8	4.1040.1310.0	1	3/8"
9	4.1040.1341.0	1	(= REF. 49 Pag. 15) (= REF. 31 Pag. 17)
10	4.1043.0928.0	3	L= 6800 mm = REF. 32 Pag. 17
11	4.1043.0929.0	1	L= 8800 mm
12	4.1043.0931.0	1	(12= 12 + ★)(d=Ø30, D=60/70)
★	4.1043.0939.0	(1)	[A+A][x]
13	4.1043.1080.0	2	(13= 13 + ★)(d=Ø25, D=40/50)
★	4.1043.1082.0	(2)	[A+A][x]
14	9.1131.0005.0	2	3/8" DIN 910-5.8
15	9.1137.0200.0	2	1/4"-60°
16	9.1137.0302.4	4	1/2" = REF. 33 Pag. 17
17	9.1137.0303.5	4	1/2" PVC = REF. 34 Pag. 17
18	9.1137.0409.6	8	13,74x20,57x2,03 [—]
19	9.1137.0410.0	12	17,28x23,80x2,03 [—] = REF. 38 PAG.17
20	9.1137.0411.1	4	21,54x28,58x2,34 [—] = REF. 39 Pag. 17

REF.	ONDERDEELNR. PART NUMBER REFERENCE TEILNUMMER	AANTAL QUANTITY QUANTITE ANZAHL	
21	9.1137.0605.6	10	3/8" x 1/4"= REF. 35 Pag. 17
22	9.1137.0609.3	5	1/4" x 1/4"
23	9.1137.0614.1	4	1/2" x 1/4"= REF. 36 Pag. 17
24	9.1137.0617.4	1	1/4" x 1/4"
25	9.1137.0624.4	1	1/4" x 1/4"
26	9.1137.0813.4	2	1/4" x 1/4"
41	4.1043.0970.0	1	(41= 41+★)(d=Ø35, D=Ø70/85)
★	4.1043.0983.0	(1)	[A+A][x]
42	4.1043.0990.0	1	
43	4.1043.1000.0	1	
44	9.1030.0012*3	4	M8 DIN 985-8
45	9.1087.0030.6	1	
46	9.1113.0014*6	4	M8x20 DIN 933-8.8
49	4.1043.0950.0	1	(= REF. 41-46)

LELY

LOTUS	type number type number numéro de type Typnummer	vanaf serienummer as from serial number après numéro de serie ab Seriennummer
1020	4.1043.0002.1	3001420



B228.01.01

REF.	ONDERDEELNR. PART NUMBER REFERENCE TEILNUMMER	AANTAL QUANTITY QUANTITE ANZAHL	
------	--	--	--

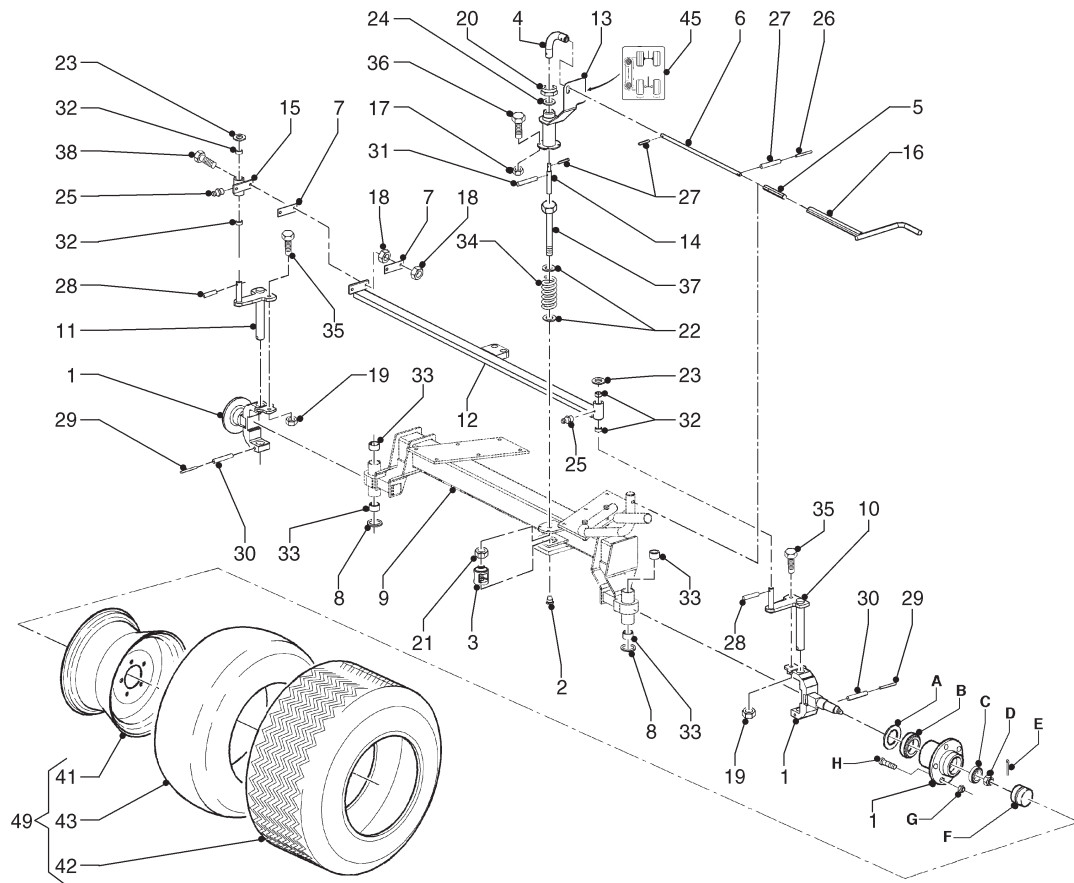
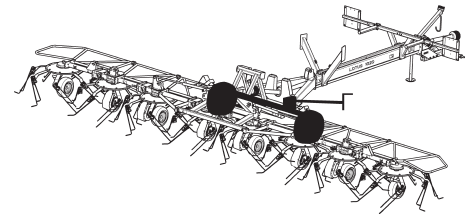
1	1.1645.3669.0	(2)	L= 1370 mm
2	4.1043.0928.0	(2)	L= 6800 mm
3	4.1043.3147.0	(1)	
4	4.1043.2300.0	(1)	(1= 1 + * / d=Ø30, D=50/60)
*	4.1043.2309.0	(1)	[A+A][x]
5	4.1043.3350.0	(1)	
6	4.1043.3370.0	(1)	
7	4.1043.3440.0	(3)	
8	9.1030.0012*3	(4)	M8 DIN 985-8
9	9.1034.0006*0	(1)	BM20 DIN 439-04
10	9.1068.0007*2 9.1171.0077.4	(2) ~	AM8x1,5 18kg BIOMULTIS SEP2
11	9.1068.0016.4 9.1171.0077.4	(1) ~	CM8x1,25 18kg BIOMULTIS SEP2
12	9.1070.0023.2	(3)	Ø8x50 DIN 1481
13	9.1113.0128*1	(2)	M8x25 DIN 933-8.8
14	9.1137.0409.6	(2)	13,74x20,57x2,03 []
15	9.1137.0410.0	(6)	17,28x23,80x2,03 []
16	9.1137.0605.6	(6)	3/8" x 1/4"
17	9.1137.0609.3	(2)	1/4" x 1/4"
18	9.1137.1503.2	(1)	3/8"

REF.	ONDERDEELNR. PART NUMBER REFERENCE TEILNUMMER	AANTAL QUANTITY QUANTITE ANZAHL	
------	--	--	--

31	4.1040.1341.0	(1)	(= REF. 49 Pag. 15) (= REF. 9 Pag. 16)
32	4.1043.0928.0	(2)	L= 6800 mm = REF. 10 Pag. 16
33	9.1137.0302.4	(2)	1/2" = REF. 16 Pag. 16
34	9.1137.0303.5	(2)	1/2" PVC = REF. 17 Pag. 16
35	9.1137.0605.6	(2)	3/8" x 1/4" = REF. 21 Pag. 16
36	9.1137.0614.1	(2)	1/2" x 1/4" = REF. 23 Pag. 16
37	2.1004.3118.0	(2)	Blauw/blue/bleu/blau-Ø25,4 = REF. 5 Pag. 16
38	9.1137.0410.0	(2)	17,28x23,80x2,03 [] = REF. 19 Pag. 16
39	9.1137.0411.1	(2)	21,54x28,58x2,34 [] = REF. 20 Pag. 16



LOTUS	type nummer type number numéro de type Typnummer	vanaf serienummer as from serial number après numéro de série ab Seriennummer
1020	4.1043.0002.1	3001420



B229.01.01

REF.	ONDERDEELNR. PART NUMBER REFERENCE TEILNUMMER	AANTAL QUANTITY QUANTITE ANZAHL	
------	--	--	--

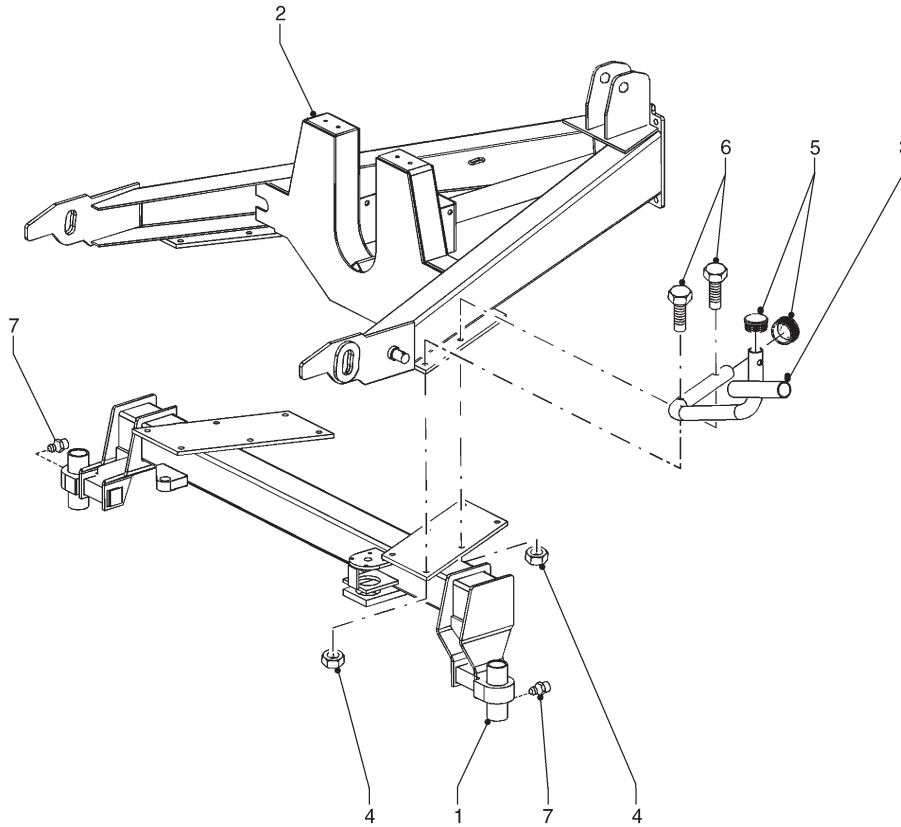
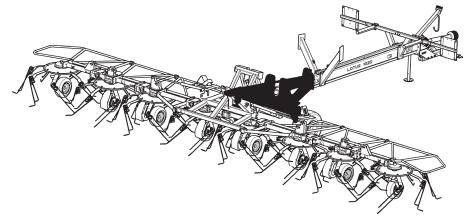
1	4.1043.3200.0	(2)	(1= 1+ABCDEFGH)
A	9.1049.0022.1	2	Ø84x45 915 PG45 [» «]
B	9.1002.0021.5	2	30209
C	9.1002.0001.6	2	30206
D	#	2	M27x1,5
E	9.1072.0005.3	2	Ø4x40 DIN 64
F	9.1041.0102.5	2	Ø62
G	9.1036.0016.1	10	M16
H	9.1114.0502.3	10	M16x1,5 DIN 8.8
2	4.1016.0927.0	(1)	
3	4.1016.0928.0	(1)	
4	4.1016.1060.0	(1)	
5	4.1043.3143.0	(1)	
6	4.1043.3144.0	(1)	
7	4.1043.3148.0	(2)	
8	4.1043.3149.0	(2)	
9	4.1043.3150.0	(1)	= REF. 1 Pag. 19
10	4.1043.3300.0	(1)	[R]
11	4.1043.3320.0	(1)	[L]
12	4.1043.3340.0	(1)	
13	4.1043.3400.0	(1)	
14	4.1043.3445.0	(1)	
15	4.1043.3450.0	(1)	
16	4.1043.3460.0	(1)	
17	9.1030.0012*3	(4)	M8 DIN 985-8
18	9.1030.0013*4	(4)	M12 DIN 985-8
19	9.1030.0014*5	(2)	M16 DIN 985-8

REF.	ONDERDEELNR. PART NUMBER REFERENCE TEILNUMMER	AANTAL QUANTITY QUANTITE ANZAHL	
------	--	--	--

20	9.1031.0014.4	(1)	M22x1,5 DIN 937-22H
21	9.1034.0006*0	(1)	BM20 DIN 439-04
22	9.1048.0019*6	(2)	A21 DIN 125 []
23	9.1048.0020*0	(2)	A25 DIN 125 []
24	9.1048.0070*1	(1)	A23 DIN 125 []
25	9.1068.0007*2	(2)	AM8x1,25
	9.1171.0077.4	~	18kg BIOMULTIS SEP2
26	9.1070.0013.6	(1)	Ø5x40 DIN 1481
27	9.1070.0021.0	(3)	Ø8x40 DIN 1481
28	9.1070.0026.5	(2)	Ø10x40 DIN 1481
29	9.1070.0032.4	(2)	Ø8x80 DIN 1481
30	9.1070.0051.2	(2)	Ø13x80 DIN 1481
31	9.1072.0007.5	(1)	Ø5x45 DIN 94
32	9.1077.0007.0	(4)	EG25/32x16 DIN 1498
33	9.1077.0015.1	(4)	EG40/50x30 DIN 1498
34	9.1090.0017*4	(1)	
35	9.1113.0111*5	(2)	M16x45 DIN 933-8.8
36	9.1113.0130*3	(4)	M8x30 DIN 933-8.8
37	9.1113.0214*3	(1)	M20x150 DIN 931-8.8
38	9.1113.0221*3	(2)	M12x60 DIN 933-8.8
41	9.1102.0028.3	1(2x)	10.0x80
42	9.1110.0028.2	1(2x)	10.0x80-12-10PR AW
43	9.1111.0019.6	1(2x)	10.0/80-12/TR15
46	9.1170.0527.0	(1)	
49	9.1175.0032.4	(2)	12 PLY= REF. 41-43

LELY

LOTUS	type nummer type number numéro de type Typnummer	vanaf serienummer as from serial number après numéro de série ab Seriennummer
1020	4.1043.0002.1	3001420



B227.01.01

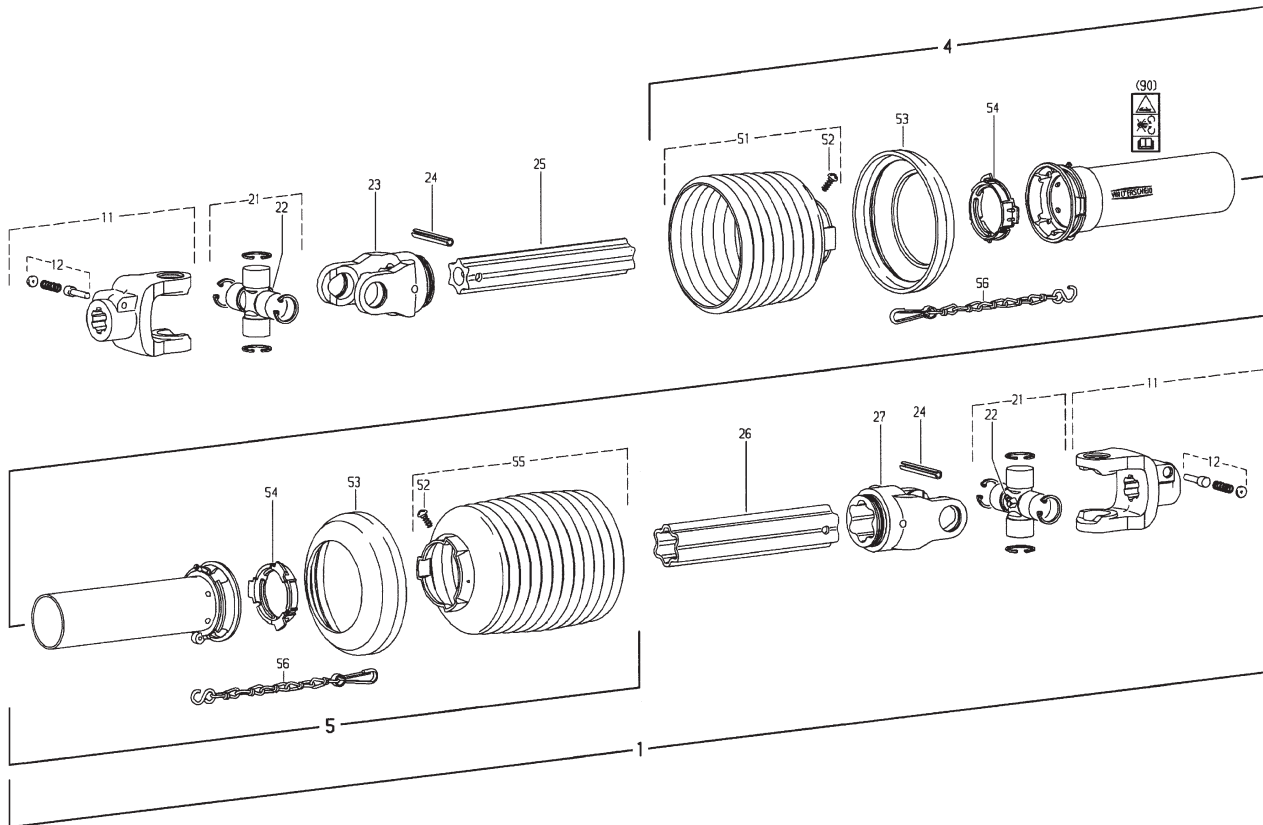
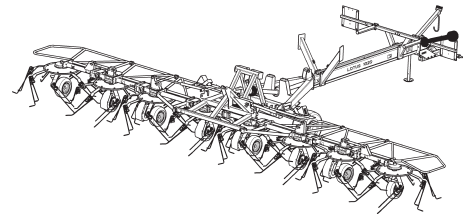
REF.	ONDERDEELNR. PART NUMBER REFERENCE TEILNUMMER	AANTAL QUANTITY QUANTITE ANZAHL	
------	--	--	--

1	4.1043.3150.0	(1)	= REF. 9 Pag. 18
2	4.1043.0881.0	1	= REF. 11 Pag. 13
3	4.1043.3470.0	(1)	
4	9.1030.0014*5	(2)	M16 DIN 985-8
5	9.1108.0101.1	(2)	Ø40
6	9.1113.0158*3	(2)	M16x90 DIN 931-8.8
7	9.1068.0007*2	(2)	AM8x1,25
	9.1171.0077.4	~	18kg BIOMULTIS SEP2

REF.	ONDERDEELNR. PART NUMBER REFERENCE TEILNUMMER	AANTAL QUANTITY QUANTITE ANZAHL	
------	--	--	--

LELY

LOTUS	type nummer type number número de type Typnummer	vanaf serienummer as from serial number après numéro de serie ab Seriennummer
1020	4.1043.0000.1 4.1043.0002.1	10702 - 0501 3001420
1020 Offset	4.1043.0050.1	10704 - 0501
1020 Offset+SA	4.1043.0051.1	10705 - 0501
1020 SA	4.1043.0100.1	10705 - 0501



Bw007.02.01

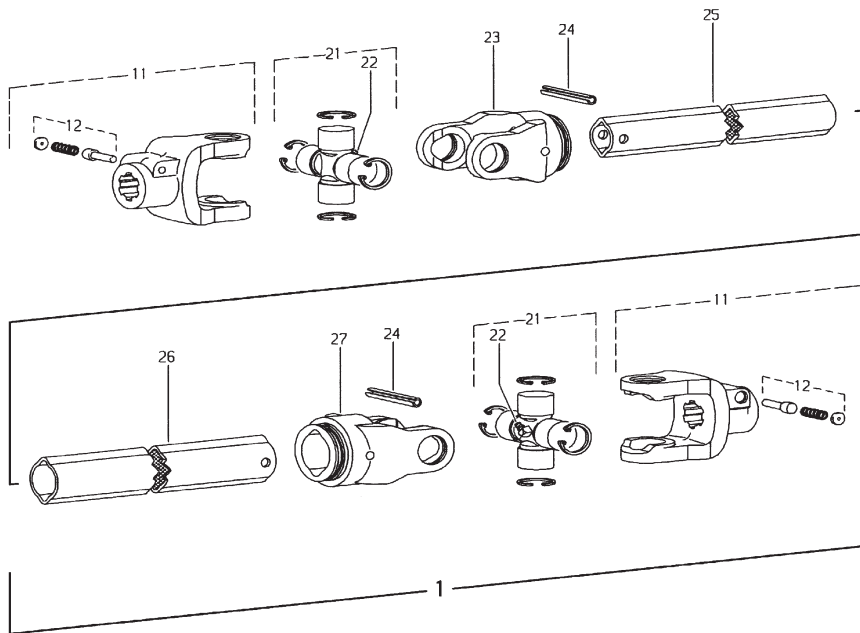
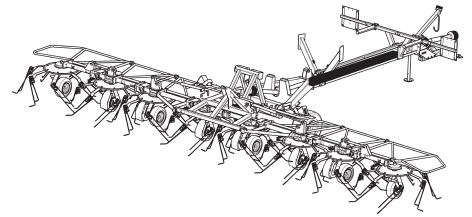
REF.	ONDERDEELNR. PART NUMBER REFERENCE TEILNUMMER	AANTAL QUANTITY QUANTITE ANZAHL	
------	--	--	--

1	9.1154.0197.1	1	W2500-SD25SW-1010 = REF. 11-90
4	85.235	1	SDH25SW-A770-RP12-K
5	85.234	1	SDH25SW-J760-RP12-K
11	36.10.00	2	1.3/8" (6)
12	33.91.07	2	AGRASET 101
21	36.00.00	2	
22	63.27.00	2	BM 8x1
23	36.13.100	1	RG2500-S4
24	61.05.12	2	Ø10x90 DIN 1481
25	75.44.18	1	S4-860
26	75.45.18.	1	S5-845
27	36.14.100	1	RG2500-S5
51	85.26.37	1	n= 7
52	60.15.00	2	4x10
53	82.85.03	2	
54	82.83.04	2	
55	85.26.40	1	n= 10
56	82.36.03	2	
90	11.87.45	1	

REF.	ONDERDEELNR. PART NUMBER REFERENCE TEILNUMMER	AANTAL QUANTITY QUANTITE ANZAHL	
------	--	--	--

LELY

LOTUS	type number type number numéro de type Typnummer	vanaf serienummer as from serial number après numéro de serie ab Seriennummer
1020	4.1043.0000.1 4.1043.0002.1	10702 - 0501 3001420
1020 SA	4.1043.0100.1	10705 - 0501



Bw011.01.01

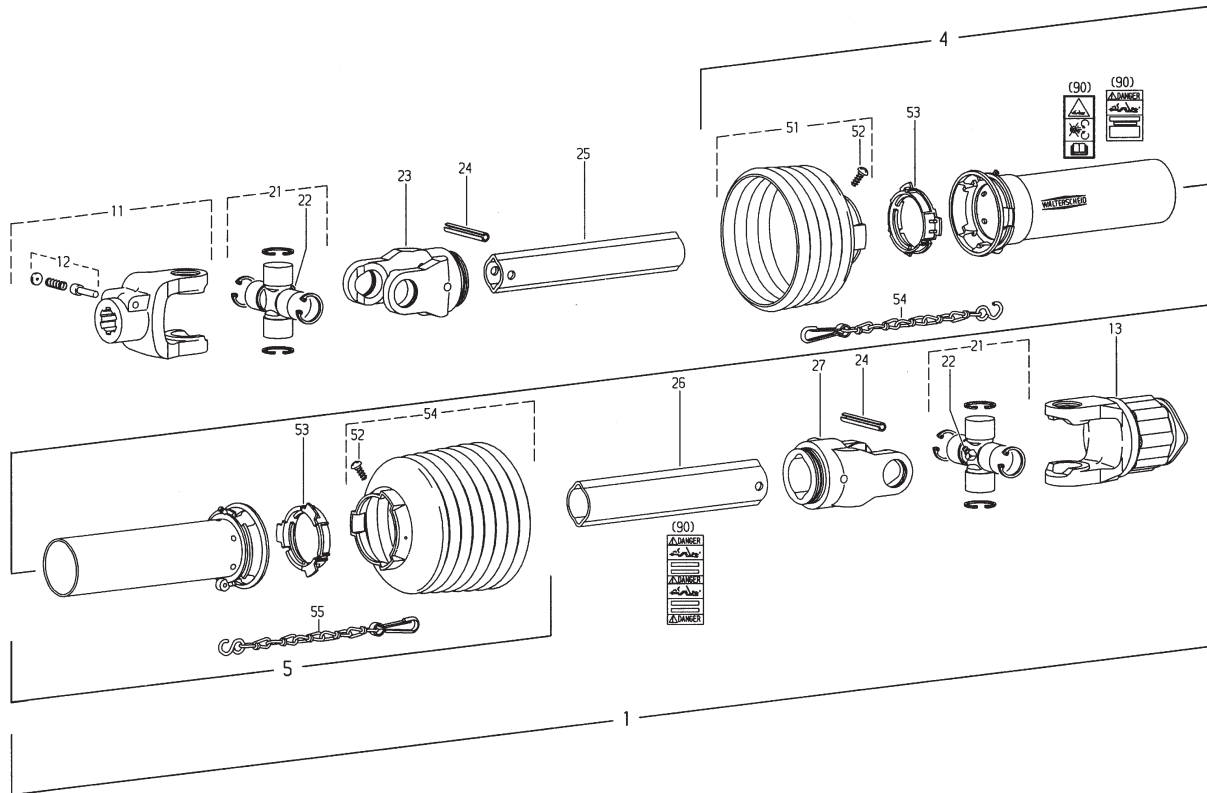
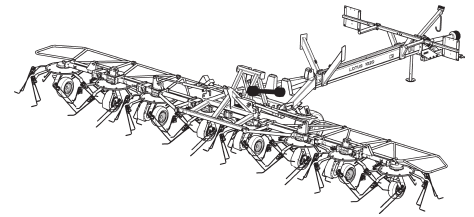
REF.	ONDERDEELNR. PART NUMBER REFERENCE TEILNUMMER	AANTAL QUANTITY QUANTITE ANZAHL	
------	--	--	--

1	9.1154.0208.5	1	W2300-1510 = REF. 26 Pag. 12 = REF. 11-27
11	21.10.00	2	1.3/8" (6)
12	33.91.07	2	AGRASET 101
21	21.00.03	2	2300 "P"
22	63.27.00	2	BM 8x1
23	21.22.100	1	RG2300-1b
24	9.1070.0038.3	2	Ø10x75 DIN 1481
25	75.25.15	1	1b-1380
26	75.35.15	1	2a-1375
27	21.22.101	1	RG2300-2a

REF.	ONDERDEELNR. PART NUMBER REFERENCE TEILNUMMER	AANTAL QUANTITY QUANTITE ANZAHL	
------	--	--	--

LELY

LOTUS	type number type number numéro de type Typnummer	vanaf serienummer as from serial number après numéro de série ab Seriennummer
1020	4.1043.0000.1 4.1043.0002.1	10702 - 0501 3001420
1020 Offset	4.1043.0050.1	10704 - 0501
1020 Offset+SA	4.1043.0051.1	10705 - 0501
1020 SA	4.1043.0100.1	10705 - 0501



Bw018.00.00

REF.	ONDERDEELNR. PART NUMBER REFERENCE TEILNUMMER	AANTAL QUANTITY QUANTITE ANZAHL	
------	--	--	--

1	9.1154.0221.4	1	W2400-SC25SW-860-K35B = REF. 11-90
4	85.235	1	SDH25SW-A645-RP12-K
5	85.234	1	SDH25SW-J640-RP12-K
11	35.10.00	1	AG2400-1 3/8" (6)
12	33.91.07	1	AGRASET 101
13	55.648.03	1	K35B-2400-1 3/8" (6)ZV M= 1400 Nm
21	35.00.00	2	
22	63.27.00	2	BM8x1
23	35.13.00	1	RG2400-1b
24	61.05.08	2	10x80 ISO 8752
25	75.25.15	1	1b-740
26	75.35.15	1	2a-715
27	35.14.00	1	RG2400-2a
51	85.25.36	1	n= 6
52	60.15.00	2	4x10
53	82.83.04	2	
54	85.25.37	1	n= 7
55	82.36.03	2	
90	11.87.45	1	AGRASET 207

REF.	ONDERDEELNR. PART NUMBER REFERENCE TEILNUMMER	AANTAL QUANTITY QUANTITE ANZAHL	
------	--	--	--