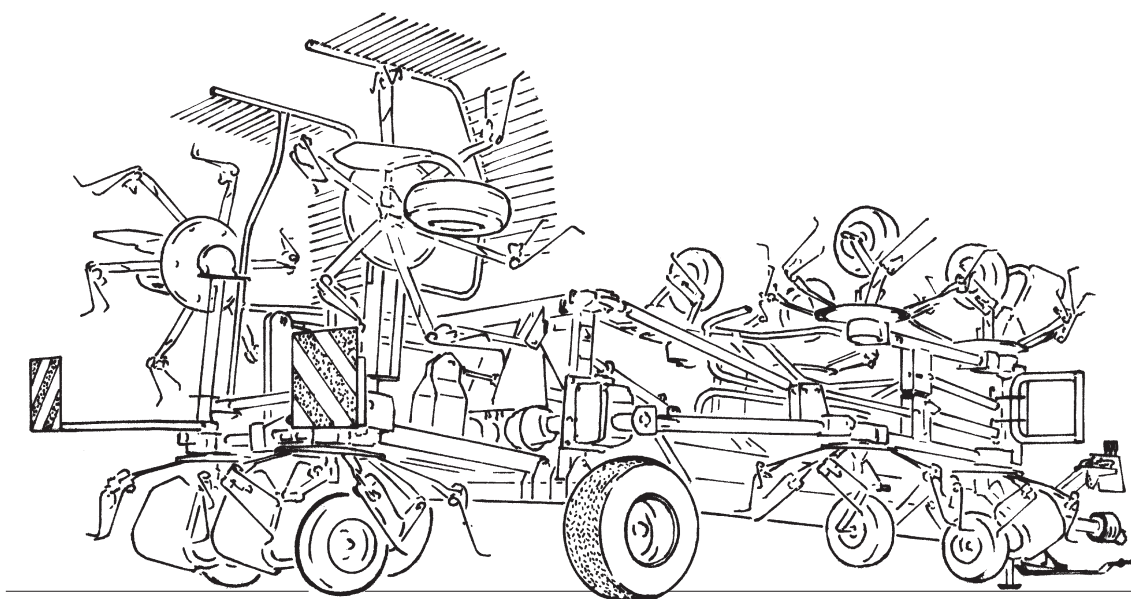


LELY

HIGH - TECH
IN AGRICULTURE

ONDERDELENLIJST
PARTS LIST
LISTE DE PIECES DE RECHANGE
ERSATZTEILLISTE

LOTUS 1325



LOTUS 1325

LOTUS	type nummer type number numéro de type Typennummer	vanaf serienummer as from serial number après numéro série ab Seriennummer
1325	4.1040.0003.1	0003052578



ONDERDELEN

Bij het bestellen van onderdelen is het belangrijk dat u het type- en serienummer van uw machine opgeeft.

Gebruik alleen originele LELY-onderdelen.

SPARE PARTS

When ordering spare parts, it is important that you indicate the type and serial number of your machine.

Use only genuine LELY parts.

PIECES DE RECHANGE

En commandant des pièces de rechange il importe que vous indiquiez les numéros de type et de série de votre machine.

N'utiliser que des pièces d'origines LELY.

ERSATZTEILE

Beim Bestellen von Ersatzteilen ist es wichtig, daß Sie die Typ- und Seriennummer Ihrer Maschine angeben.

Nur Original-LELY-Ersatzteile verwenden.

Typ- und Seriennummer in nebenstehende Abbildung eintragen. Bei künftigen Bestellungen haben Sie die Nummer dann griffbereit.

Vul het type- en serienummer hieronder in.

Bij toekomstige onderdelenbestellingen heeft u de nummers dan bij de hand.

Complete the box below with the type and serial number.

This is an easy reference with a view to future spare parts ordering.

Veillez noter, ci-dessous, les numéros de type et de serie.

Ceci est important pour toutes commandes de pièces de rechange.

LELY	LELY INDUSTRIES NV		CE
	3147 PA MAASSLUIS THE NETHERLANDS		
		kg	
Type			
Ser.Nr.			

Verklaring van de in de onderdelenlijst gebruikte tekens.

Explanation of signs used in the parts list.

Explication des signes qui figurent dans la liste des pièces.

Erklärung der in der Ersatzteilliste verwendeten Zeichen.

[R] = RECHTSE UITVOERING
RH VERSION

[L] = LINKSE UITVOERING
LH VERSION

Onder rechtse of linkse uitvoering wordt de plaats van het onderdeel verstaan, gezien van de achterzijde van de machine.

By RH or LH version the position of the part is meant, seen from the rear of the machine

[RD] = RECHTSOM DRAAIENDE UITVOERING
RH ROTATING VERSION

[LD] = LINKSOM DRAAIENDE UITVOERING
LH ROTATING VERSION

Onder rechtsom of linksom draaiende uitvoering wordt de draairichting van het onderdeel verstaan, gezien van de bovenzijde van de machine.

By RH or LH rotating version the sense of rotating of the part is meant, seen from the top of the machine.

[x] = ONDERDEEL WORDT NIET GETOOND
PART IS NOT SHOWN

Bijvoorbeeld linkse uitvoering overeenkomstig de wel getekende rechtse uitvoering.

E.g. : LH version is similar to the RH version, which is actually shown.

[#] = NIET LOS LEVERBAAR
NOT AVAILABLE SEPARATELY

~ = AANTAL (INDIEN NODIG) AFHANKELIJK VAN INBOUWMAAT
QUANTITY (IF APPLICABLE) DEPENDING UPON ASSEMBLY

[—] = SLUITRING

[—/—] = VEERRING

[###] = TANDVEERRING

[»|«] = OLIEKEERRING

[T+T] = TANDWIELSET

[D+D] = VULRINGSET

[A+A] = SET AFDICHTINGSRINGEN

WASHER

SPRING WASHER

SHAKE-PROOF WASHER

OIL SEAL

PAIR OF GEARS

SHIM SET

SET OF SEALING RINGS

VERSION DROITE
RECHTE AUSFÜHRUNG

VERSION GAUCHE
LINKE AUSFÜHRUNG

Par version droite ou gauche on entend la position de la pièce, vue de l'arrière de la machine.

Die Verweisungen "rechte Ausführung" oder "linke Ausführung" geben die Position des Teils, von der Hinterseite der Maschine aus gesehen, an.

VERSION ROTATION A DROITE
RECHTSUMDREHENDE AUSFÜHRUNG

VERSION ROTATION A GAUCHE
LINKSUMDREHENDE AUSFÜHRUNG

Version rotation à droit: ceci correspond au sens de rotation de la pièce, vue du dessus la machine.

Mit diesen Verweisungen wird die Drehrichtung des Teils von der Oberseite der Maschine aus gesehen, angegeben.

PIECE N'EST PAS MONTREE
TEIL WIRD NICHT GEZEIGT

Exemple : la version gauche est représentée. La version droite correspond à la version gauche, mais n'est pas représentée.

Beispiel : die linke Ausführung entspricht der effektiv gezeigten Rechten.

VENDU EN KIT UNIQUEMENT
NICHT SEPARAT LIEFERBAR

QUANTITE (SI NÉCESSAIRE) EN FONCTION DU MONTAGE
ANZAHL VOM EINBAUMASS ABHÄNGIG (WENN ERFORDERLICH)

RONDELLE PLATE

RONDELLE GROWER

RONDELLE EVENTAIL

ETANCHEITE

JEU D'ENGRENAGES

JEU D'ÉPAISSEURS

JEU D'ANNEAUX D'ETANCHEITE

UNTERLEGSCHEIBE

FEDERRING

RÄNDELFEDERRING

ÖLDICHTUNGSRING

ZAHNRÄDERSATZ

PASSSCHEIBENSATZ

DICHTUNGSRINGENSATZ



Aandrijving (achterschudder)
Drive (rear tedding unit)
Entraînement (unité arrière de fanage)
Antrieb (Heckzetteinheit)

01



Centrale aandrijving
Central drive
Entraînement central
Zentralantrieb

02



Binnenaandrijving
Inner drive
Entraînement intérieur
Innenantrieb

03



Buitenaandrijving
Outer drive
Entraînement extérieur
Aussenantrieb

04



Binnenaandrijving (achterschudder)
Inner drive (rear tedding unit)
Entraînement intérieur (unité arrière de fanage)
Innenantrieb (Heckzetteinheit)

05



Buitenaandrijving (achterschudder)
Outer drive (rear tedding unit)
Entraînement extérieur (unité arrière de fanage)
Aussenantrieb (Heckzetteinheit)

06



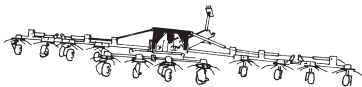
Rotoren
Rotors
Rotors
Rotoren

07



Loopwielen
Support wheels
Roues de support
Stützräder

08



Bevestigingsbok
Assembly headstock
Tête de montage
Befestigungsturm

09



Hydrauliek
Hydraulics
Hydraulique
Hydraulik

10



Hydraulische cilinder (achterschudder)
Hydraulic ram (rear tedding unit) 11
Vérin hydraulique (unité arrière de fanage)
Hydraulikzylinder (Heckzetteinheit)



Freem + hydraulische cilinders
Frame + hydraulic ram
Châssis + vérin hydraulique
Rahmen + Hydraulikzylinder

12



Freem + hydraulische cilinders
Frame + hydraulic ram
Châssis + vérin hydraulique
Rahmen + Hydraulikzylinder

13



Trekboom (trekkerzijde)
Drawbar (tractor side)
Timon (côté tracteur)
Zugdeichsel (Schlepperseite)

14



Trekboom (midden)
Drawbar (center)
Timon (centre)
Zugdeichsel (Mitte)

15



Trekboom (wielstel)
Drawbar (wheel assembly)
Timon (ensemble roues)
Zuchdeichsel (Radsatz)

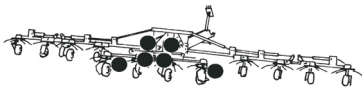
16

LELY

Inhoud
Contents
Index
Inhalt

LOTUS 1325

pagina
page
page
Seite



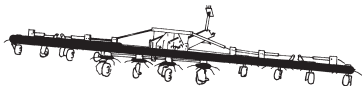
Middenfreem + wiersbord
Central frame + deflectors
Châssis central + planches à andain
Zentralrahmen + Schwadbretter

17



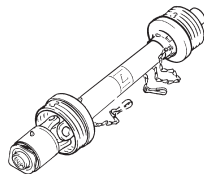
Beschermbeugels + verlichting
Protection brackets + lighting
Arceaux protecteurs + éclairage
Schutzbügel + Beleuchtung

18



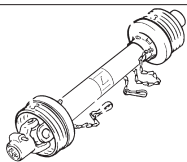
Support freem
Support frame
Châssis
Rahmen

19



Koppelingsassen (midden)
PTO shafts (center)
Arbres de transmission (centre)
Gelenkwellen (Mitte)

20+21



Koppelingsas
PTO shaft
Arbre de transmission
Gelenkwelle

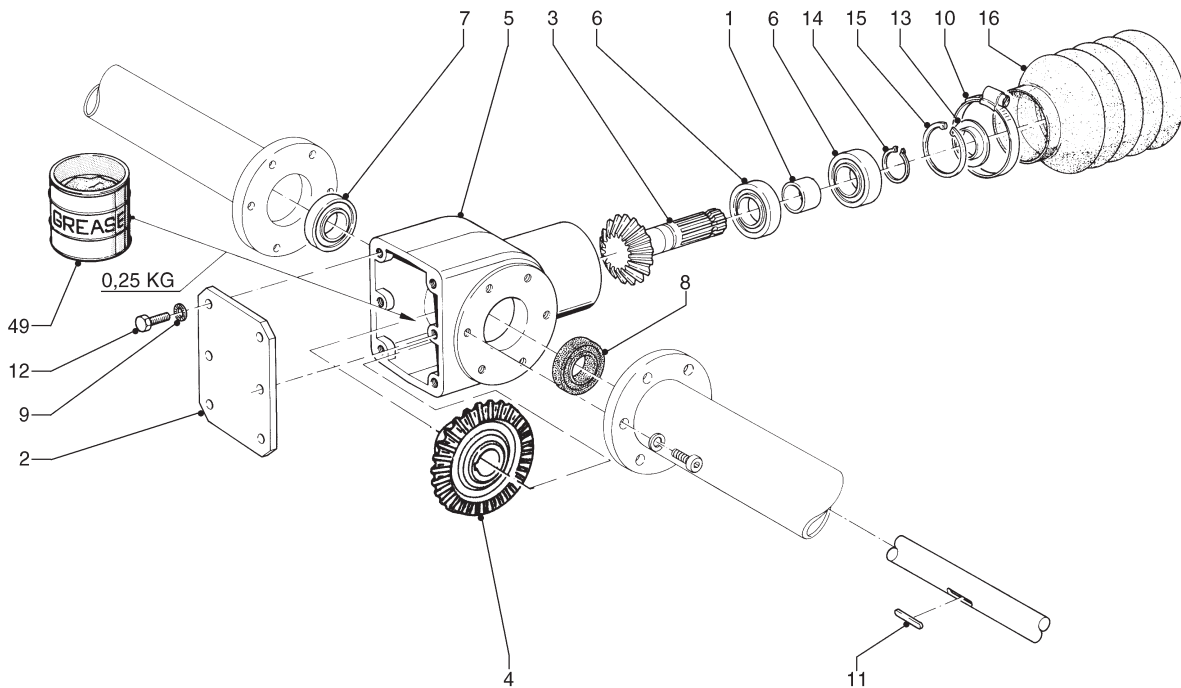
22

LELY

LOTUS

type number
type number
numéro de type
Typnummervanaf serienummer
as from serial number
après numéro de serie
ab Seriennummer

1325

4.1040.0001.1
4.1040.0003.110711 - 0501
0003052578

B011-07-11

REF.	ONDERDEELNR. PART NUMBER REFERENCE TEILNUMMER	AANTAL QUANTITY QUANTITE ANZAHL
------	--	--

1	4.1013.1444.0	1
2	4.1017.0190.0	1
3	4.1017.0192.0	1
4	4.1019.0193.0	1
5	4.1033.0248.0	1
6	9.1001.0056.6	2
7	9.1001.0065.1	1
8	9.1042.0007.0	1
9	9.1051.0002.0	6
10	9.1066.0006*3	1
11	9.1071.0014.6	1
12	9.1113.0029*0	6
13	9.1106.0016.1	1
14	9.1119.0009.2	1
15	9.1120.0011.3	1
16	9.1161.0009.2	1

REF.	ONDERDEELNR. PART NUMBER REFERENCE TEILNUMMER	AANTAL QUANTITY QUANTITE ANZAHL
------	--	--

49	9.1171.0039.1	(0,25 kg)
	9.1171.0040.2	(0,25 kg)
	9.1171.0041.3	(0,25 kg)

1 kg ALVANIA WR-0 SHELL
5 kg ALVANIA WR-0 SHELL
10 kg ALVANIA WR-0 SHELL

[>|<]
[####]

LELY

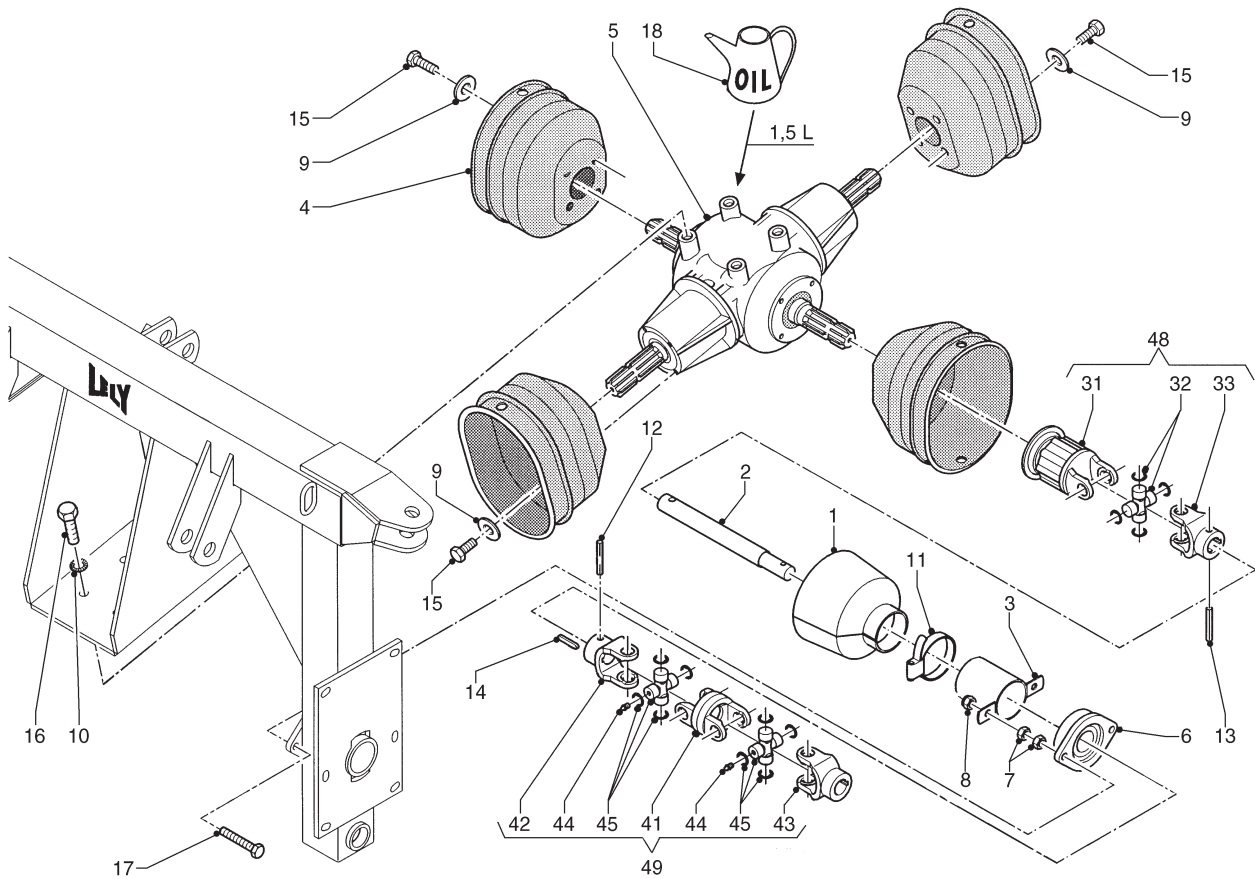
LOTUS

 type number
 type number
 numéro de type
 Typnummer

 vanaf serienummer
 as from serial number
 après numéro de série
 ab Seriennummer

1325

 4.1040.0001.1
 4.1040.0003.1

 10711 - 0501
 0003052578


B091.01.02

REF.	ONDERDEELNR. PART NUMBER REFERENCE TEILNUMMER	AANTAL QUANTITY QUANTITE ANZAHL		
------	--	--	--	--

1	4.1040.0527.0	2		
2	4.1040.0528.0	2		
3	4.1040.1470.0	2		
4	4.1220.1969.0	4		
5	9.1083.0023.3	1	5= 5+18	1:1,92
6	9.1008.0018.3	2	FYTB 35 FM-C3	
7	9.1029.0012*4	8	M14 DIN 934-8	
8	9.1030.0015*6	4	M14 DIN 985-8	
9	9.1048.0005*6	16	A8,4 DIN 9021	[—]
10	9.1051.0004.2	4	A16,5 DIN 6798	[####]
11	9.1066.0010*0	2	Ø70-90	
12	9.1070.0039.4	2	Ø10x50 DIN 1481	
13	9.1070.0040.5	2	Ø13x65 DIN 1481	
14	9.1071.0012.4	2	A8x7x45 DIN 6885	
15	9.1113.0013*5	16	M8x16 DIN 933-8.8	
16	9.1113.0076*5	4	M16x30 DIN 933-8.8	
17	9.1113.0247*1	4	M14x70 DIN 933-8.8	
18	9.1171.0042.4	(1,5 L)	1 L GX 85W-140 ESSO	
31	55.202.03	1(2x)	K33B 900Nm.	
32	21.00.00	1(2x)		
33	21.24.01	1(2x)	W2300 Ø35	
41	4.1016.0078.0	1(2x)		
42	4.1017.0077.0	1(2x)		
43	4.1017.0079.0	1(2x)		
44	9.1068.0017.5	2(2x)	AM6	
45	9.1160.0004.5	2(2x)	Cpl.	

REF.	ONDERDEELNR. PART NUMBER REFERENCE TEILNUMMER	AANTAL QUANTITY QUANTITE ANZAHL	
------	--	--	--

48	9.1154.0196.0	2	= REF. 31-33
49	4.1033.0291.0	2	= REF. 41-46

LELY

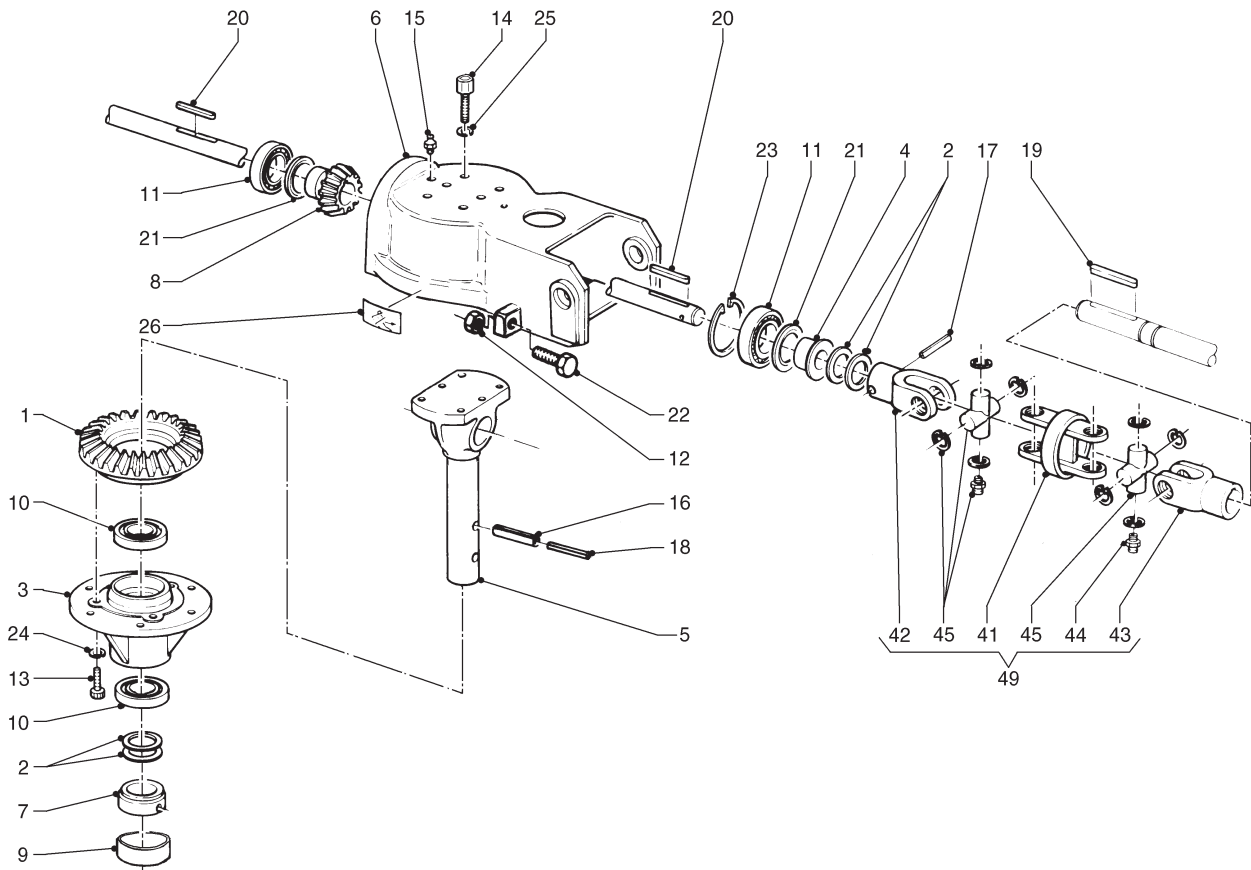
LOTUS

 type number
 type number
 numéro de type
 Typnummer

 vanaf serienummer
 as from serial number
 après numéro de serie
 ab Seriennummer

1325

 4.1040.0001.1
 4.1040.0003.1

 10711 - 0501
 0003052578


B071-04-12

REF.	ONDERDEELNR. PART NUMBER REFERENCE TEILNUMMER	AANTAL QUANTITY QUANTITE ANZAHL
------	--	--

1	4.1017.0182.0	6
2	4.1019.0188.0	~
3	4.1024.0193.0	6
4	4.1024.0197.0	6
5	4.1033.0241.0	6
6	4.1033.0242.0	6
7	4.1040.0448.0	6
8	4.1040.0679.0	6
9	4.1040.0726.0	2
10	9.1001.0007.6	12
11	9.1001.0065.1	12
12	9.1029.0013*5	8
13	9.1057.0018.3	18
14	9.1057.0030*1	36
15	9.1068.0007*2 9.1171.0077.4	6 ~
16	9.1070.0028.0	6
17	9.1070.0039.4	6
18	9.1070.0042.0	6
19	9.1071.0012.4	4
20	9.1071.0014.6	12
21	9.1107.0008.6	12
22	9.1113.0121*1	8
23	9.1120.0026.4	6

REF.	ONDERDEELNR. PART NUMBER REFERENCE TEILNUMMER	AANTAL QUANTITY QUANTITE ANZAHL
------	--	--

24	9.1121.0004.2	18
25	9.1121.0011*2	36
26	9.1170.0089.3 9.1170.0017.1	3 3
41	4.1016.0078.0	1(6x)
42	4.1017.0077.0	1(6x)
43	4.1017.0079.0	1(6x)
44	9.1068.0017.5	2(6x)
45	9.1160.0004.5	2(6x)
49	4.1033.0291.0	6

[/]

[/]

[LD] Blauw-Blue

[RD]Geel-Yellow

[x]

AM6

Cpl.

= REF. 41-45

LELY

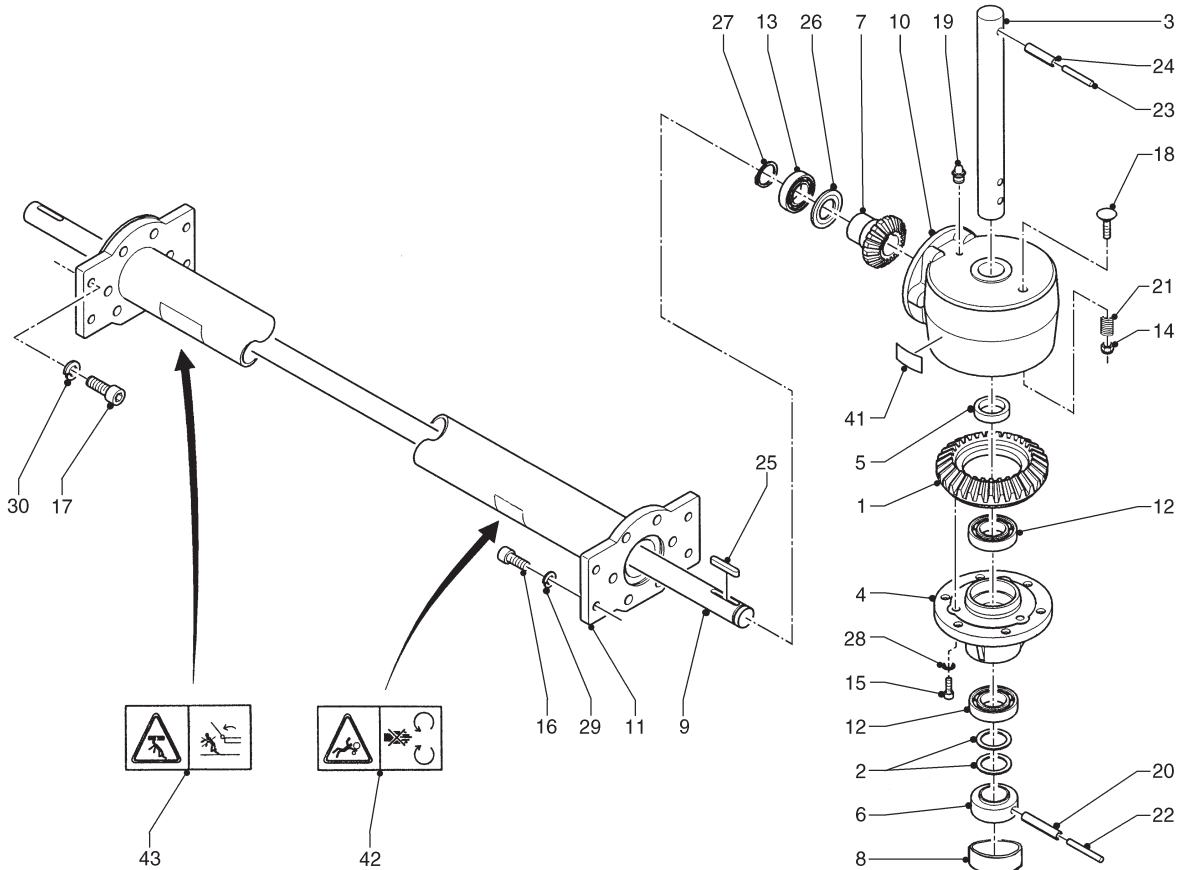
LOTUS

type number
type number
numéro de type
Typnummervanaf serienummer
as from serial number
après numéro de serie
ab Seriennummer

1325

4.1040.0003.1

0003052578



B094.01.03

REF.	ONDERDEELNR. PART NUMBER REFERENCE TEILNUMMER	AANTAL QUANTITY QUANTITE ANZAHL	
------	--	--	--

1	4.1017.0182.0	2	
2	4.1019.0188.0	~	[D+D]
3	4.1019.0392.0	2	
4	4.1024.0193.0	2	
5	4.1033.0347.0	2	
6	4.1040.0448.0	2	
7	4.1040.0449.0	2	
8	4.1040.0726.0	2	
9	4.1040.0727.0	2	
10	4.1040.0729.0	2	
11	4.1040.0750.0	2	
12	9.1001.0007.6	4	6007 2RS1
13	9.1001.0065.1	2	6009 2RS1-C4
14	9.1030.0012*3	2	M8 DIN 985-8
15	9.1057.0018.3	6	M10x30 DIN 912-12.9
16	9.1057.0023.1	12	M12x30 DIN 912-12.9
17	9.1057.0055.5	12	M14x35 DIN 912-12.9
18	9.1058.0033*6	2	M8x60 DIN 603
19	9.1068.0007*2	2	AM8x1,25
	9.1171.0077.4	~	18kg BIOMULTIS SEP2
20	9.1070.0028.0	2	Ø10x60 DIN 1481
21	9.1090.0036.2	2	
22	9.1070.0042.0	2	Ø6x60 DIN 1481
23	9.1070.0056.0	2	Ø6x55 DIN 1481
24	9.1070.0057.1	2	Ø10x55 DIN 1481

REF.	ONDERDEELNR. PART NUMBER REFERENCE TEILNUMMER	AANTAL QUANTITY QUANTITE ANZAHL	
------	--	--	--

25	9.1071.0014.6	2	A8x7x50 DIN 6885
26	9.1107.0008.6	2	6009 ZAV
27	9.1119.0017.3	2	30x2,00 DIN 471
28	9.1121.0004.2	6	A10 DIN 127 [/]
29	9.1121.0011.2	12	A12 DIN 127 [/]
30	9.1121.0012.3	12	A14 DIN 127 [/]
41	9.1170.0089.3	1	[LD] Blauw-Blue
	9.1170.0017.1	1	[RD][x] Geel-Yellow
42	9.1170.0407.6	2	
43	9.1170.0420.5	2	

LELY

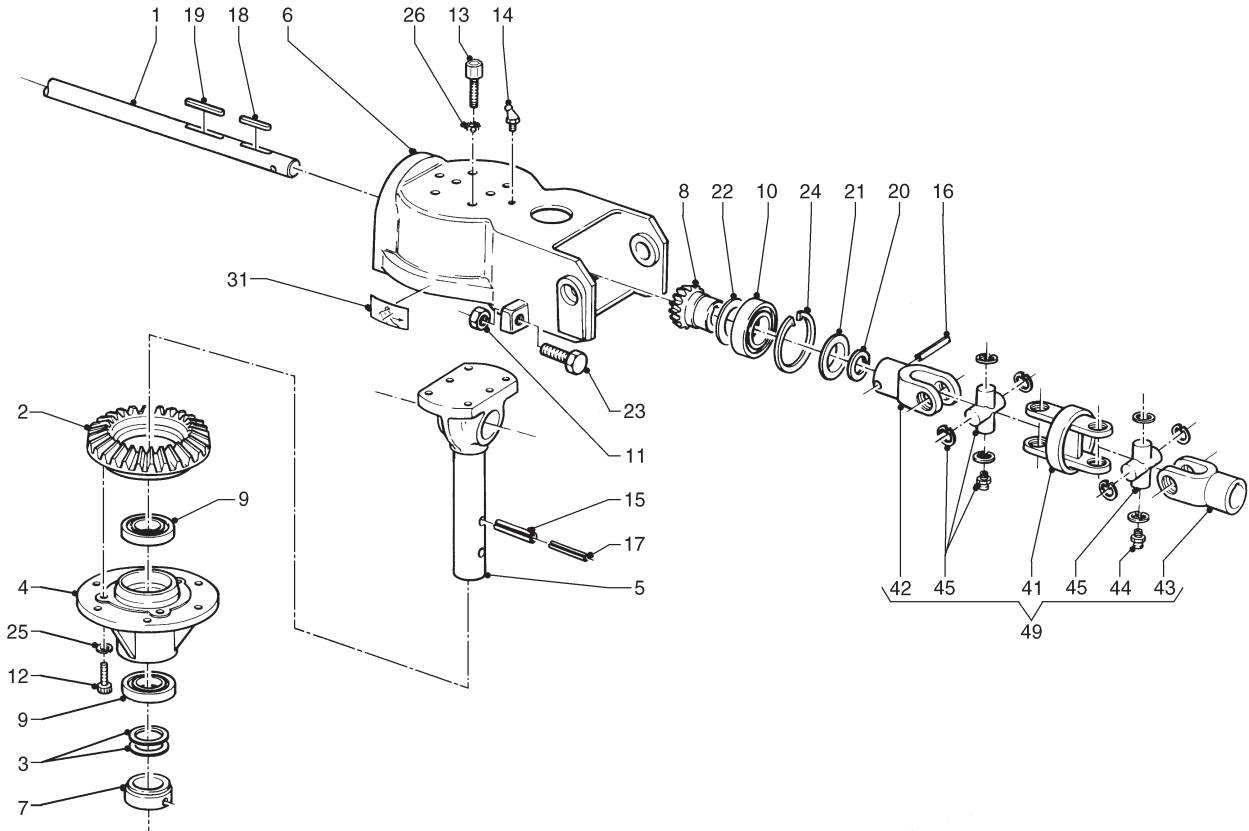
LOTUS

 type number
 type number
 numéro de type
 Typnummer

 vanaf serienummer
 as from serial number
 après numéro de serie
 ab Seriennummer

1325

 4.1040.0001.1
 4.1040.0003.1

 10711 - 0501
 0003052578


B072-04-22

REF.	ONDERDEELNR. PART NUMBER REFERENCE TEILNUMMER	AANTAL QUANTITY QUANTITE ANZAHL	
1	4.1017.0174.0	1	
2	4.1017.0182.0	2	
3	4.1019.0188.0	~	[D+D]
4	4.1024.0193.0	2	
5	4.1033.0241.0	2	
6	4.1033.0242.0	2	
7	4.1040.0448.0	2	
8	4.1040.0449.0	2	
9	9.1001.0007.6	4	6007 2RS1
10	9.1001.0065.1	2	6009 2RS1-C4
11	9.1029.0013*5	4	M16 DIN 934-8
12	9.1057.0018.3	6	M10x30 DIN 912-12.9
13	9.1057.0030*1	8	M12x25 DIN 912-12.9
14	9.1068.0006*1	2	BM8x1,25-45°
	9.1171.0077.4	~	18kg BIOMULTIS SEP2
15	9.1070.0028.0	2	Ø10x60 DIN 1481
16	9.1070.0039.4	2	Ø10x50 DIN 1481
17	9.1070.0042.0	2	Ø6x60 DIN 1481
18	9.1071.0009.1	2	A8x7x32 DIN 6885
19	9.1071.0014.6	2	A8x7x50 DIN 6885
20	9.1093.0002.0	~	[R]=[L] 30x42x1,0 DIN 988
21	9.1106.0027.5	2	Z 306
22	9.1107.0008.6	2	6009 ZAV
23	9.1113.0121*1	4	M16x50 DIN 933-8.8
24	9.1120.0026.4	2	75x3,00 DIN 472
25	9.1121.0004.2	6	A10 DIN 127 [—/—]
26	9.1121.0011*2	8	A12 DIN 127 [—/—]

REF.	ONDERDEELNR. PART NUMBER REFERENCE TEILNUMMER	AANTAL QUANTITY QUANTITE ANZAHL	
31	9.1170.0017.1	1	[RD] Geel-Yellow
	9.1170.0089.3	1	[LD][x] Blauw-Blue
41	4.1016.0078.0	1(2x)	
42	4.1017.0077.0	1(2x)	
43	4.1017.0079.0	1(2x)	
44	9.1068.0017.5	2(2x)	AM6
45	9.1160.0004.5	2(2x)	Cpl.
49	4.1033.0291.0	2	= REF. 41-45

LELY

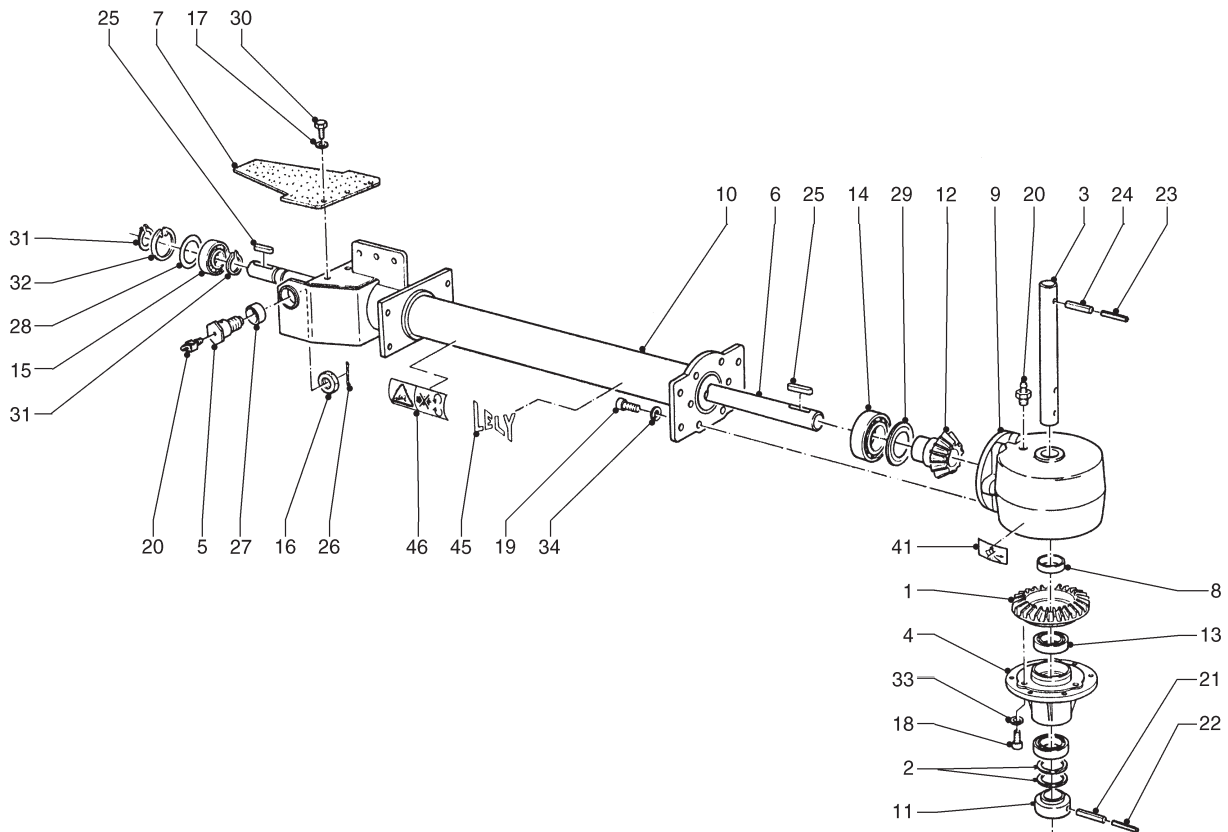
LOTUS

 type number
 type number
 numéro de type
 Typnummer

 vanaf serienummer
 as from serial number
 après numéro de serie
 ab Seriennummer

1325

 4.1040.0000.1
 4.1040.0001.1
 4.1040.0003.1

 10304 - 0502
 10711 - 0501
 0003052578


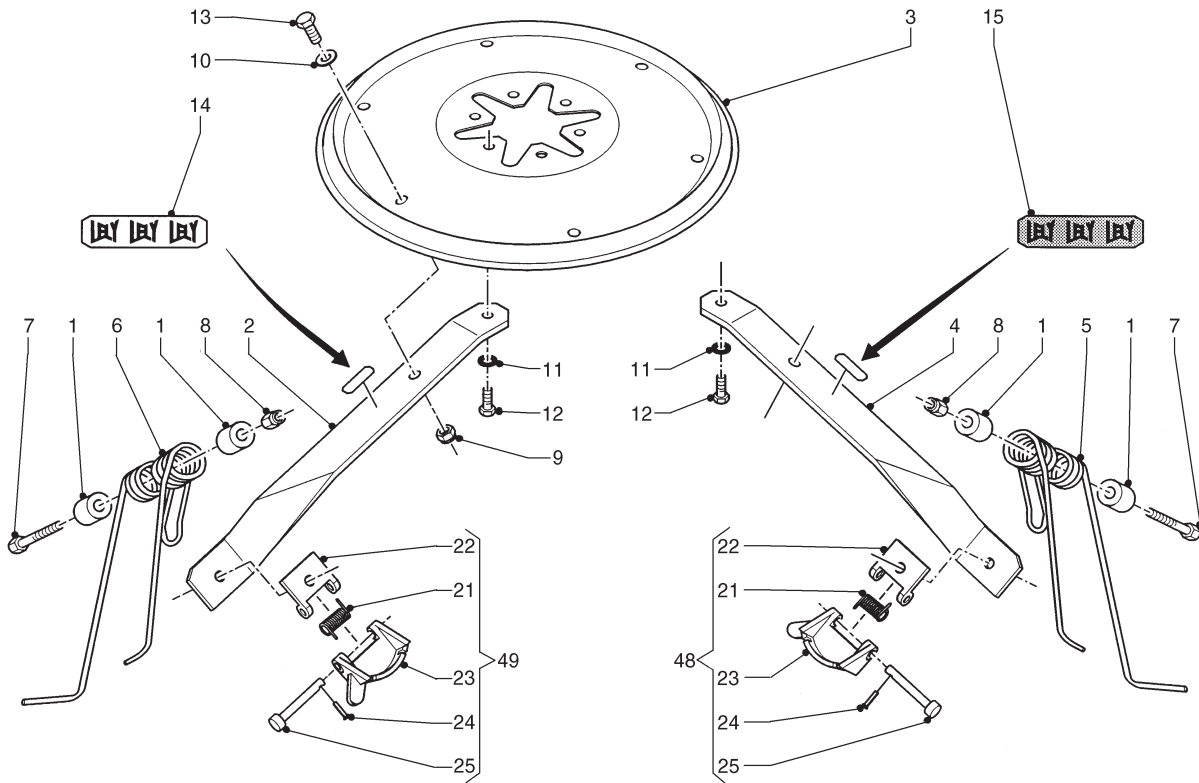
B065.05.12

REF.	ONDERDEELNR. PART NUMBER REFERENCE TEILNUMMER	AANTAL QUANTITY QUANTITE ANZAHL	
1	4.1017.0182.0	2	
2	4.1019.0188.0	~	[D+D]
3	4.1019.0392.0	2	
4	4.1024.0193.0	2	
5	4.1033.0243.0	4	
6	4.1033.0345.0	2	
7	4.1033.0346.0	2	
8	4.1033.0347.0	2	
9	4.1033.0349.0	2	
10	4.1033.0401.0	2	
11	4.1040.0448.0	2	
12	4.1040.0449.0	2	
13	9.1001.0007.6	4	6007 2RS1
14	9.1001.0065.1	2	6009 2RS1-C4
15	9.1001.0134.0	2	6206 2RS1-C4
16	9.1034.0005.6	4	M24x1,5 DIN 439
17	9.1048.0005*6	6	A8,4 DIN 9021 [—]
18	9.1057.0018.3	6	M10x30 DIN 912-12.9
19	9.1057.0023.1	12	M12x30 DIN 912-12.9
20	9.1068.0007*2	6	AM8x1,25
	9.1171.0077.4	~	18kg BIOMULTIS SEP2
21	9.1070.0028.0	2	Ø10x60 DIN 1481
22	9.1070.0042.0	2	Ø6x60 DIN 1481
23	9.1070.0056.0	2	Ø6x55 DIN 1481

REF.	ONDERDEELNR. PART NUMBER REFERENCE TEILNUMMER	AANTAL QUANTITY QUANTITE ANZAHL	
24	9.1070.0057.1	2	Ø10x55 DIN 1481
25	9.1071.0012.4	4	A8x7x45 DIN 6885
26	9.1072.0007.5	4	5x45 DIN 94
27	9.1077.0003.3	4	30/38x18 DIN 1498
28	9.1093.0035.5	2	50x62x0,3 DIN 988 [—]
29	9.1107.0008.6	2	6009 ZAV
30	9.1113.0013*5	6	M8x16 DIN 933-8.8
31	9.1119.0017.3	4	30x2,00 DIN 471
32	9.1120.0005.4	2	62x2,00 DIN 472
33	9.1121.0004.2	6	A10 DIN 127 [—]
34	9.1121.0011.2	12	A12 DIN 127 [—]
41	9.1170.0089.3	1	[LD] Blauw-Blue
	9.1170.0017.1	1	[RD][x] Geel-Yellow
45	9.1170.0200.2	2	"LELY"
46	9.1170.0407.6	2	



LOTUS	type number type number numéro de type Typnummer	vanaf serienummer as from serial number après numéro de serie ab Seriennummer
1325	4.1040.0001.1 4.1040.0003.1	10711 - 0501 0003052578



B083.01.02

REF.	ONDERDEELNR. PART NUMBER REFERENCE TEILNUMMER	AANTAL QUANTITY QUANTITE ANZAHL	
------	--	--	--

1	4.1015.0055.0	3x 48	
2	4.1017.0135.0	3x 12	[RD]
3	4.1017.0175.0	3x 4	
4	4.1017.0379.0	3x 12	[LD]
5	4.1043.1168.0	3x 12	[LD]
6	4.1043.1175.0	3x 12	[RD]
7	9.1113.0136*2	3x 24	M12x100 DIN 931-8.8
8	9.1030.0013*4	3x 24	M12 DIN 985-8
9	9.1030.0013*4	3x 24	M12 DIN 985-8
10	9.1048.0041*0	3x 24	A13 DIN 9021 [—]
11	9.1051.0003.1	3x 24	A12,5 DIN 6798 [####]
12	9.1113.0049*6	3x 24	M12x25 DIN 933-8.8
13	9.1113.0050*0	3x 24	M12x30 DIN 933-8.8
14	9.1170.0084.5	3x 12	Geel-Yellow
15	9.1170.0085.6	3x 12	Blauw-Blue
21	4.1015.0054.0	3x 24	
22	4.1015.0056.0	3x 24	
23	4.1015.0057.0	3x 24	
24	9.1072.0025.2	3x 24	3,2x16 DIN 94
25	9.1115.0101*0	3x 24	

REF.	ONDERDEELNR. PART NUMBER REFERENCE TEILNUMMER	AANTAL QUANTITY QUANTITE ANZAHL	
------	--	--	--

48	4.1016.1040.2	-	= REF. 21-25 [LD]
49	4.1016.1020.2	-	= REF. 21-25 [RD]

LELY

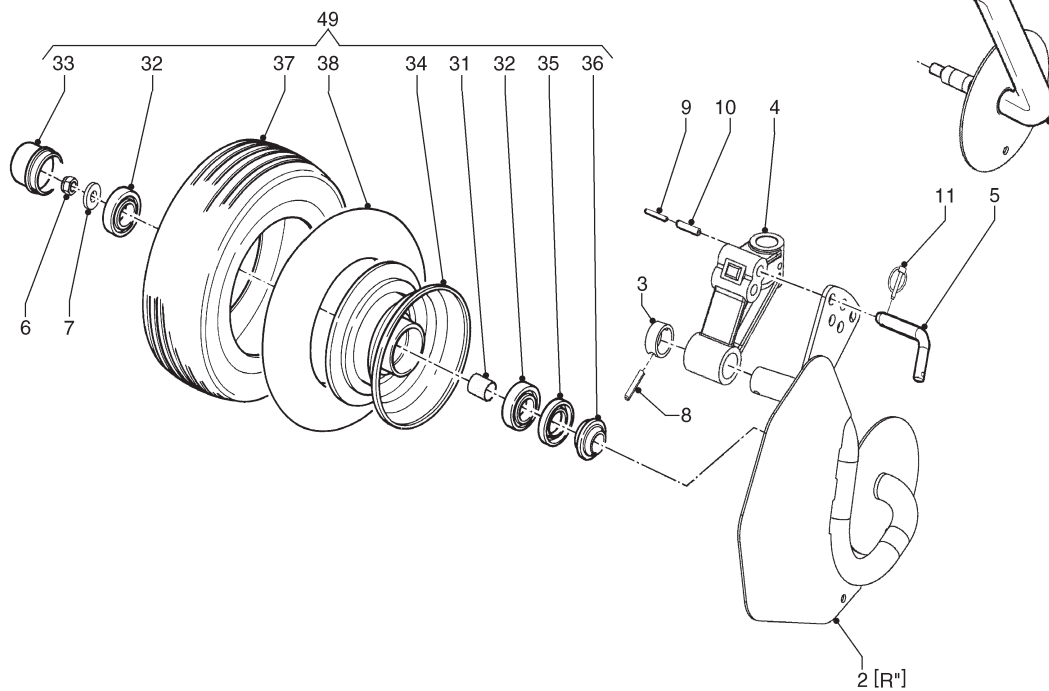
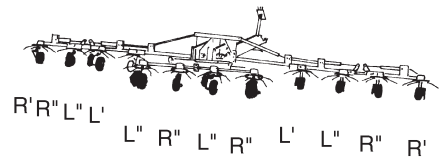
LOTUS

 type number
 type number
 numéro de type
 Typnummer

 vanaf serienummer
 as from serial number
 après numéro de série
 ab Seriennummer

1325

 4.1040.0001.1
 4.1040.0003.1

 10711 - 0501
 0003052578


B211-03-02

REF.	ONDERDEELNR. PART NUMBER REFERENCE TEILNUMMER	AANTAL QUANTITY QUANTITE ANZAHL	
------	--	--	--

1	4.1033.0941.0 4.1033.0991.0	2 2	[R*] [L*][x]
2	4.1033.0961.0 4.1033.0951.0	4 4	[R*] [L*][x]
3	4.1033.1139.0	12	
4	4.1046.0498.0	12	
5	4.1241.1921.0	12	
6	9.1030.0014*5	12	M16 DIN 985.8
7	9.1048.0043*2	12	17 DIN 7349
8	9.1070.0039.4	12	Ø10x50 DIN 1481
9	9.1070.0056.0	12	Ø6x55 DIN 1481
10	9.1070.0057.1	12	Ø10x55 DIN 1481
11	9.1123.0003*6	12	Ø6
31	4.1033.0929.0	1(12x)	
32	9.1001.0081.3	2(12x)	6205 2RS1
33	9.1041.0104.0	1(12x)	Ø52x32
34	9.1102.0024.6	1(12x)	5,50 x 8
35	9.1106.0014.6	1(12x)	
36	9.1106.0015.0	1(12x)	
37	9.1110.0023.4	1(12x)	16x6.50-8 6 ply
38	9.1111.0017.4	1(12x)	16x6.50-8

REF.	ONDERDEELNR. PART NUMBER REFERENCE TEILNUMMER	AANTAL QUANTITY QUANTITE ANZAHL	
------	--	--	--

49	4.1033.0920.0	12	= REF. 31-38
----	---------------	----	--------------

LELY

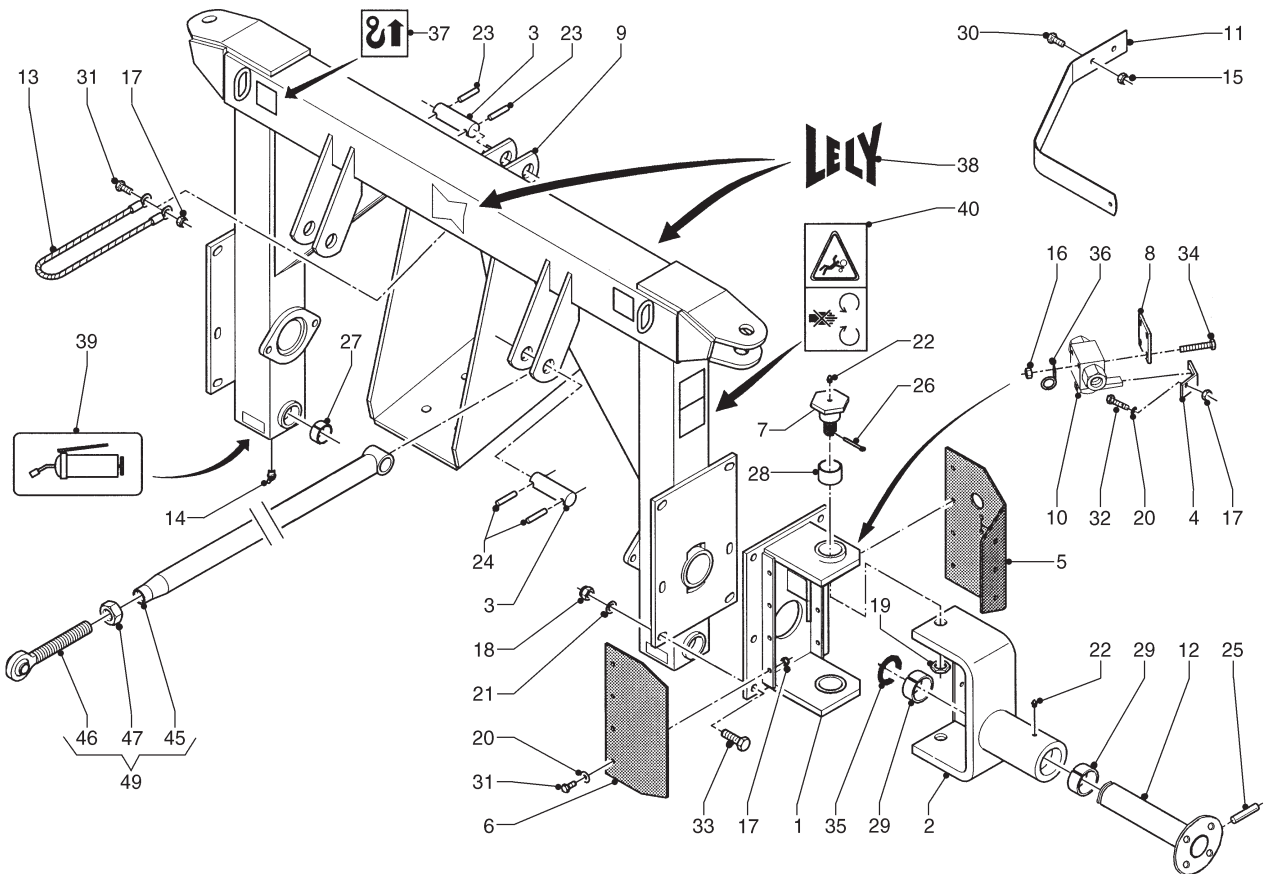
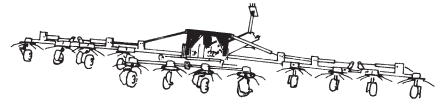
LOTUS

 type number
 type number
 numéro de type
 Typnummer

 vanaf serienummer
 as from serial number
 après numéro de serie
 ab Seriennummer

1325

 4.1040.0001.1
 4.1040.0003.1

 10711 - 0501
 0003052578


B089.01.02

REF.	ONDERDEELNR. PART NUMBER REFERENCE TEILNUMMER	AANTAL QUANTITY QUANTITE ANZAHL	
1	4.1040.0540.0 4.1040.0530.0	1 1	[R] [L][x]
2	4.1040.0780.0 4.1040.0770.0	1 1	[R] [L][x]
3	4.1035.1048.0	3	
4	4.1040.0295.0	1	
5	4.1040.0296.0	2	
6	4.1040.0298.0	2	
7	4.1040.0529.0	4	
8	4.1040.0544.0	1	
9	4.1040.0550.0	1	
10	4.1040.1310.0	1	3/8" = REF. 18 Pag. 10
11	4.1040.1499.0	1	
12	4.1040.1650.0	2	
13	4.1210.1498.0	2	
14	9.1068.0006*1 9.1171.0077.4	2 ~	BM8x1,25-45° 18kg BIOMULTIS SEP2
15	9.1030.0004*2	2	M10 DIN 985-8
16	9.1030.0011*2	4	M6 DIN 985-8
17	9.1030.0012*3	24	M8 DIN 985-8
18	9.1030.0015*6	12	M14 DIN 985-8
19	9.1034.0005.6	4	M24x1,5 DIN 439
20	9.1048.0005*6	22	A8,4 DIN 9021
21	9.1048.0053*5	12	A15 DIN 125

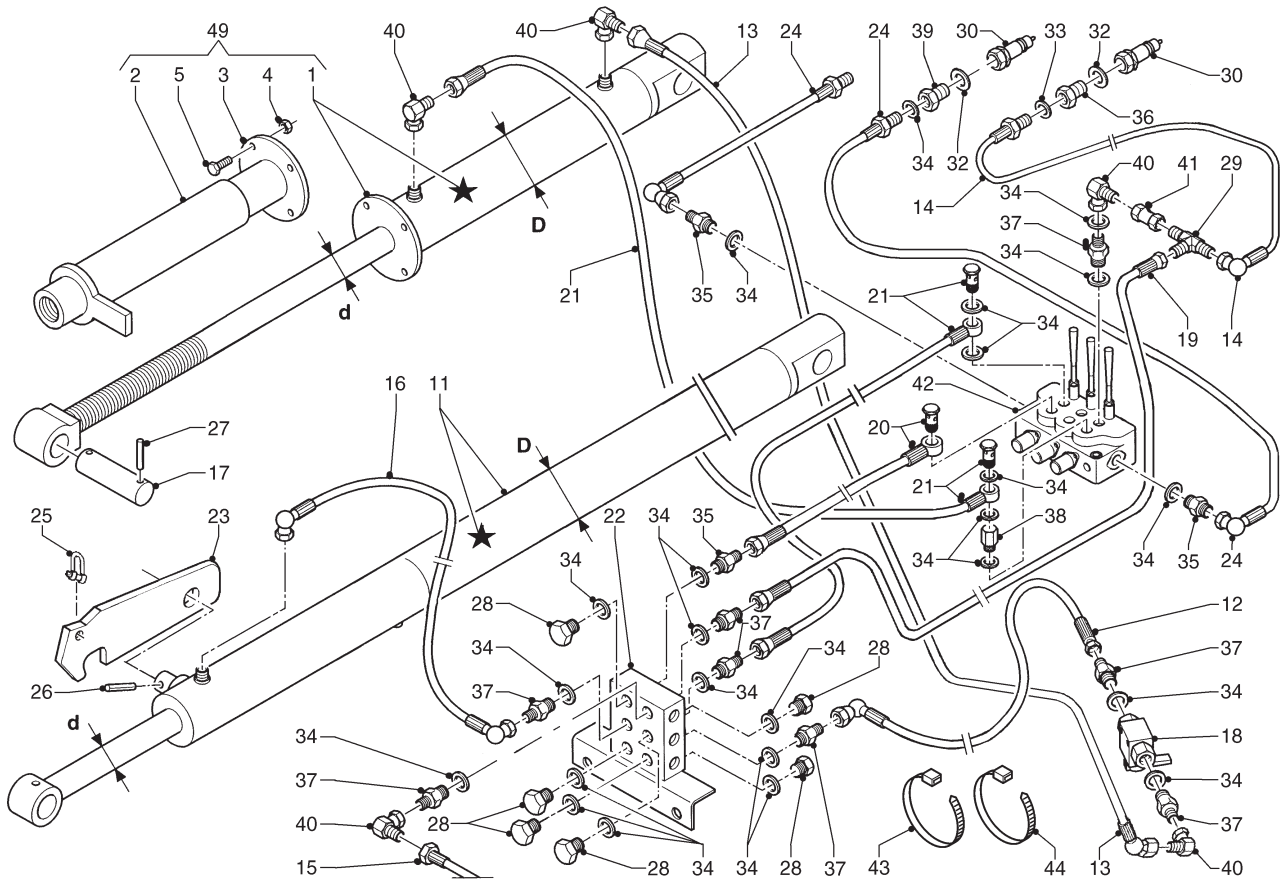
REF.	ONDERDEELNR. PART NUMBER REFERENCE TEILNUMMER	AANTAL QUANTITY QUANTITE ANZAHL	
22	9.1068.0007*2 9.1171.0077.4	6 ~	AM8x1,25 18kg BIOMULTIS SEP2
23	9.1070.0028.0	2	Ø10x60 DIN 1481
24	9.1070.0039.4	4	Ø10x50 DIN 1481
25	9.1070.0058.2	2	Ø14x65 DIN 1481
26	9.1072.0007.5	4	5x45 DIN 94
27	9.1077.0001.1	4	35/43x20 DIN 1498
28	9.1077.0015.1	4	40/50x30 DIN 1498
29	9.1077.0016.2	4	50/60x25 DIN 1498
30	9.1113.0029*0	2	M10x25 DIN 933-8.8
31	9.1113.0128*1	23	M8x25 DIN 933-8.8
32	9.1113.0130*3	1	M8x30 DIN 933-8.8
33	9.1113.0279*5	12	M14x45 DIN 933-10.9
34	9.1113.0346*1	4	M6x55 DIN 931-8.8
35	9.1119.0016.2	2	50x20 DIN 471
36	9.1137.0901.1	1	
37	9.1170.0173.3	2	"ε↑"
38	9.1170.0200.2	2	
39	9.1170.0205.0	2	
40	9.1170.0411.3	2	
45	4.1040.1190.0	1(2x)	
46	9.1087.0014.4	1(2x)	1.1/8"
47	9.1087.0027.3	1(2x)	1.1/8"
49	4.1040.1270.0	2	= REF. 45-47

LELY

LOTUS

type number
type number
número de type
Typnummervanaf serienummer
as from serial number
après numéro de serie
ab Serienummer

1325

4.1040.0001.1
4.1040.0003.110711 - 0501
0003052578

B090.01.02

REF.	ONDERDEELNR. PART NUMBER REFERENCE TEILNUMMER	AANTAL QUANTITY QUANTITE ANZAHL	
------	--	--	--

1	4.1040.1361.0	1	(1= 1+ ★)
★	4.1040.1366.0	(1)	(d= Ø35, D= Ø60/70) [A+A][x]
2	4.1040.1371.0	1	
3	4.1040.1431.0	1	
4	9.1030.0012*3	4	M8 DIN 985-8
5	9.1113.0128*1	4	M8x25 DIN 933-8.8
11	4.1040.1421.0	1	(11= 11+ ★)
★	4.1040.1429.0	(1)	(d= Ø30, D= Ø60/70) [A+A][x]
12	2.1004.1356.0	1	L= 1600 mm
13	2.1004.3119.0	1	L= 2800 mm
14	4.1016.0530.0	1	L= 2060 mm
15	4.1023.2131.0	1	L= 2350 mm = REF 5 Pag. 11
16	4.1025.0779.0	1	L= 1060 mm
17	4.1035.1048.0	2	
18	4.1040.1310.0	1	3/8" = REF. 10 Pag. 09
19	4.1040.1317.0	1	L= 5800 mm
20	4.1040.1318.0	1	L= 5800 mm + 3/8"
21	4.1040.1319.0	2	L= 5800 mm + 1/4"
22	4.1040.1341.0	1	
23	4.1040.1411.0	1	
24	4.1211.0640.0	2	L= 2060 mm
25	9.1046.0007.1	1	
26	9.1070.0024.3	1	Ø8x60 DIN 1481

REF.	ONDERDEELNR. PART NUMBER REFERENCE TEILNUMMER	AANTAL QUANTITY QUANTITE ANZAHL	
------	--	--	--

27	9.1070.0028.0	4	Ø10x60 DIN 1481
28	9.1131.0005.0	6	3/8"
29	9.1137.0200.0	1	1/4"
30	9.1137.0302.4	3	1/2"
32	9.1137.0402.6	3	22x29x1,5 Cu [—]
33	9.1137.0409.6	1	1/4"
34	9.1137.0410.0	25	3/8"
35	9.1137.0602.3	3	3/8" x 3/8"
36	9.1137.0603.4	1	1/2" x 1/4"
37	9.1137.0605.6	8	1/4" x 3/8"
38	9.1137.0606.0	2	3/8" x 1/4"
39	9.1137.0613.0	2	3/8" x 1/2"
40	9.1137.0623.3	5	1/4" x 1/4"
41	9.1137.0624.4	1	1/4" x 1/4"
42	9.1137.0811.2	1	
43	9.1164.0030.6	20	L= 200 mm
44	9.1164.0033.2	20	L= 360 mm
49	4.1040.1350.0	1	= REF. 1-5

LELY

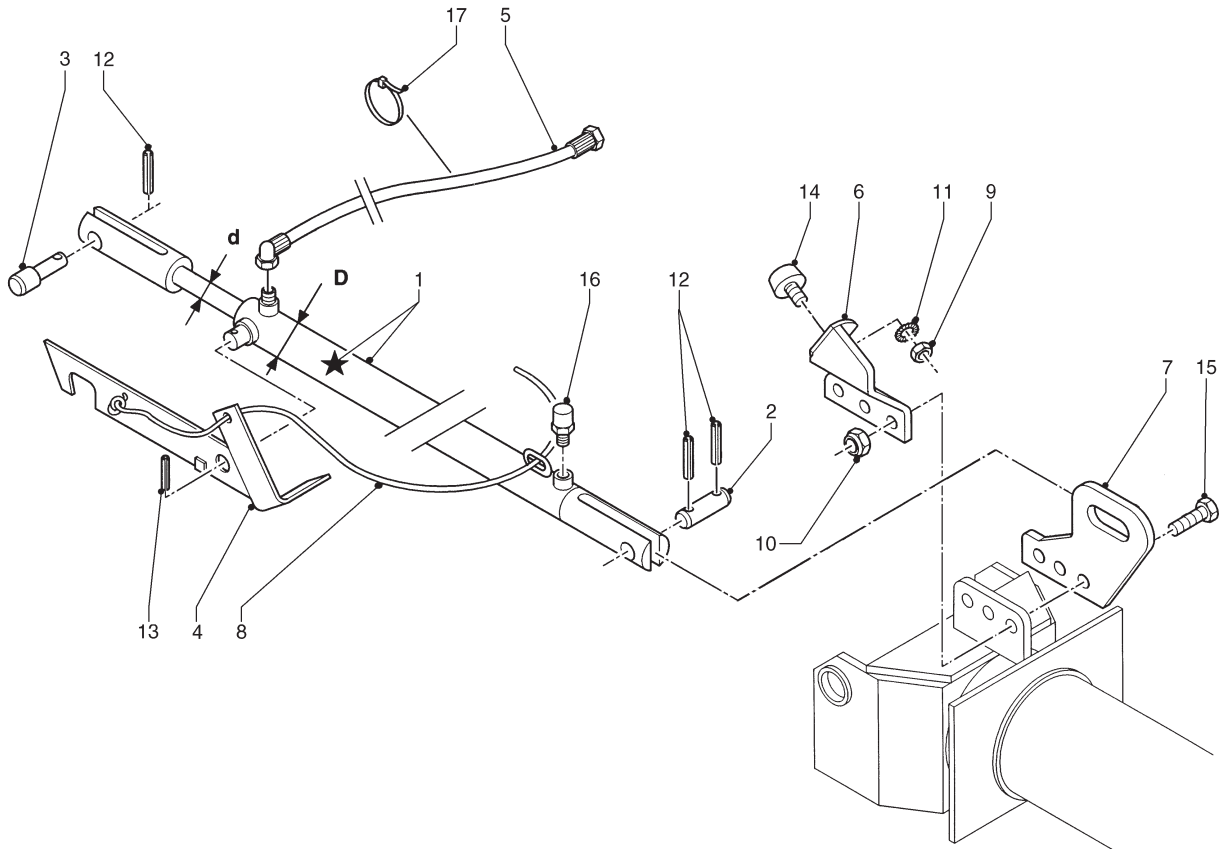
LOTUS

 type number
 type number
 numéro de type
 Typnummer

 vanaf serienummer
 as from serial number
 après numéro de serie
 ab Seriennummer

1325

 4.1040.0000.1
 4.1040.0001.1
 4.1040.0003.1

 10304 - 0502
 10711 - 0501
 0003052578


B074.02.21

REF.	ONDERDEELNR. PART NUMBER REFERENCE TEILNUMMER	AANTAL QUANTITY QUANTITE ANZAHL	
1	4.1036.0750.0	1	(201= 201+ ★ +202)
★	4.1016.0518.0	(1)	(d= Ø25, D= Ø40/50) [A+A][x]
2	4.1011.2047.0	1	[L]
3	4.1017.1498.0	1	[R]
4	4.1021.0360.0	1	
5	4.1023.2131.0	1	L= 2350 mm = REF. 15 Pag. 10
6	4.1035.0370.0	2	
7	4.1036.1497.0	2	
8	4.1201.1462.0	1	Ø6x4m (1m= 9.1163.0004.2)
9	9.1029.0005*4	2	M10 DIN 934-8
10	9.1030.0015*6	6	M14 DIN 985-8
11	9.1051.0002.0	2	A10,5 DIN 6798 [####]
12	9.1070.0018.4	3	Ø6x40 DIN 1481
13	9.1070.0023.2	1	Ø8x50 DIN 1481
14	9.1105.0011.4	2	M10x28
15	9.1113.0070*6	6	M14x50 DIN 931-8.8
16	9.1150.0005.2	(1)	3/8"
17	9.1164.0033.2	2	360x7

REF.	ONDERDEELNR. PART NUMBER REFERENCE TEILNUMMER	AANTAL QUANTITY QUANTITE ANZAHL
------	--	--

LELY

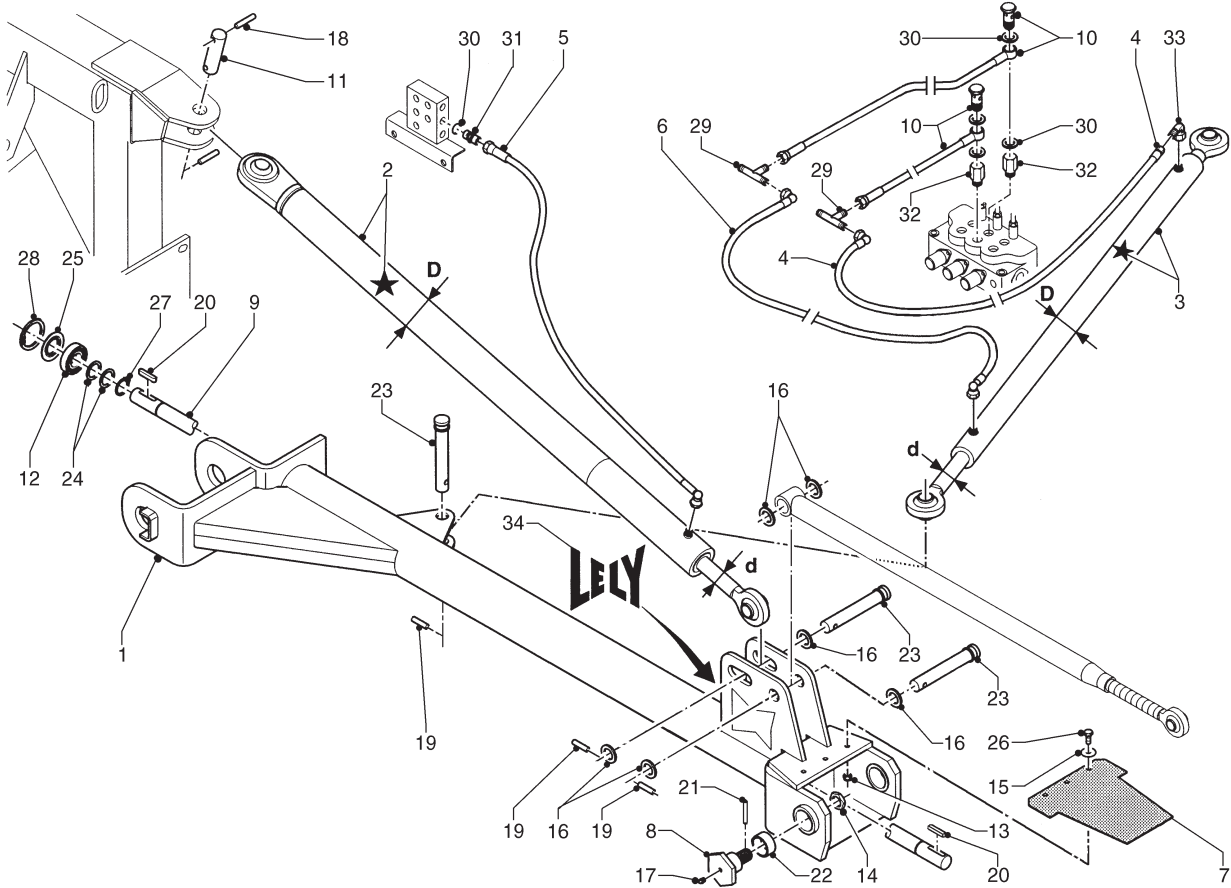
LOTUS

 type number
 type number
 numéro de type
 Typnummer

 vanaf serienummer
 as from serial number
 après numéro de série
 ab Seriennummer

1325

 4.1040.0001.1
 4.1040.0003.1

 10711 - 0501
 0003052578


B095.01.01

REF.	ONDERDEELNR. PART NUMBER REFERENCE TEILNUMMER	AANTAL QUANTITY QUANTITE ANZAHL	
1	4.1040.0630.0 4.1040.0620.0	1 1	[R] [L][x]
2	4.1040.1380.0 ★ 4.1040.1429.0	2 (2)	(2 = 2 + ★) (d = Ø30, D = Ø60/70) [A+A][x]
3	4.1040.1390.0 ★ 4.1040.1397.0	2 (2)	(3 = 3 + ★) (d = Ø30, D = Ø50/60) [A+A][x]
4	2.1003.1006.0	2	L = 530 mm
5	2.1004.3119.0	2	L = 2800 mm
6	4.1025.0779.0	2	L = 1060 mm
7	4.1033.0346.0	2	
8	4.1040.0529.0	4	
9	4.1040.0619.0	2	
10	4.1040.1319.0	2	L = 5800 mm + 1/4"
11	4.1227.1479.0	2	
12	9.1001.0134.0	4	6206 2RS1-C4
13	9.1030.0012*3	6	M8 DIN 985-8
14	9.1034.0005.6	4	M24x1,5 DIN 439
15	9.1048.0005*6	6	A8,4 DIN 9021
16	9.1048.0045*4	16	26 DIN 126
17	9.1068.0007*2 9.1171.0077.4	4 ~	AM8x1,25 18kg BIOMULTIS SEP2
18	9.1070.0028.0	4	Ø10x60 DIN 1481
19	9.1070.0030.2	6	Ø12x50 DIN 1481
20	9.1071.0012.4	4	A8x7x45 DIN 6885
21	9.1072.0007.5	4	5x45 DIN 94

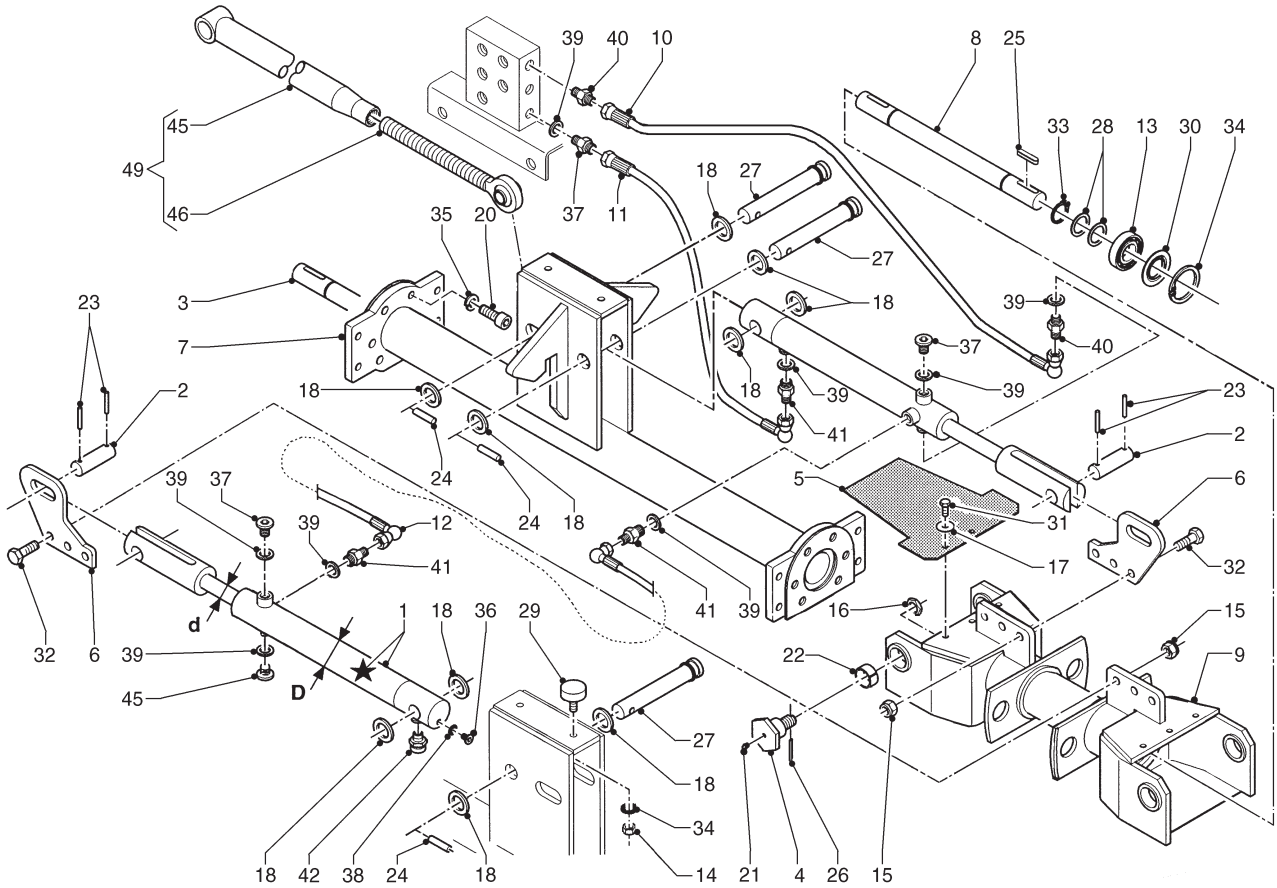
REF.	ONDERDEELNR. PART NUMBER REFERENCE TEILNUMMER	AANTAL QUANTITY QUANTITE ANZAHL	
22	9.1077.0015.1	4	40/50x30 DIN 1498
23	9.1088.0005.1	6	25-95
24	9.1093.0002.0 9.1093.0003.1	~ ~	30x42x1,0 DIN 988 30x42x0,5 DIN 988
25	9.1107.0013.4	4	6206 ZJV
26	9.1113.0128*1	6	M8x25 DIN 933-8.8
27	9.1119.0017.3	4	30x2,00 DIN 471
28	9.1120.0005.4	4	62x2,00 DIN 472
29	9.1137.0200.0	2	1/4"
30	9.1137.0410.0	6	3/8"
31	9.1137.0605.6	2	3/8" x 1/4"
32	9.1137.0606.0	2	3/8" x 1/4"
33	9.1137.0623.3	2	1/4" x 1/4"
34	9.1170.0200.2	2	"LELY"

LELY

LOTUS

type number
type number
número de type
Typnummervanaf serienummer
as from serial number
après numéro de serie
ab Serienummer

1325

4.1040.0001.1
4.1040.0003.110711 - 0501
0003052578

B088.01.01

REF.	ONDERDEELNR. PART NUMBER REFERENCE TEILNUMMER	AANTAL QUANTITY QUANTITE ANZAHL	
------	--	--	--

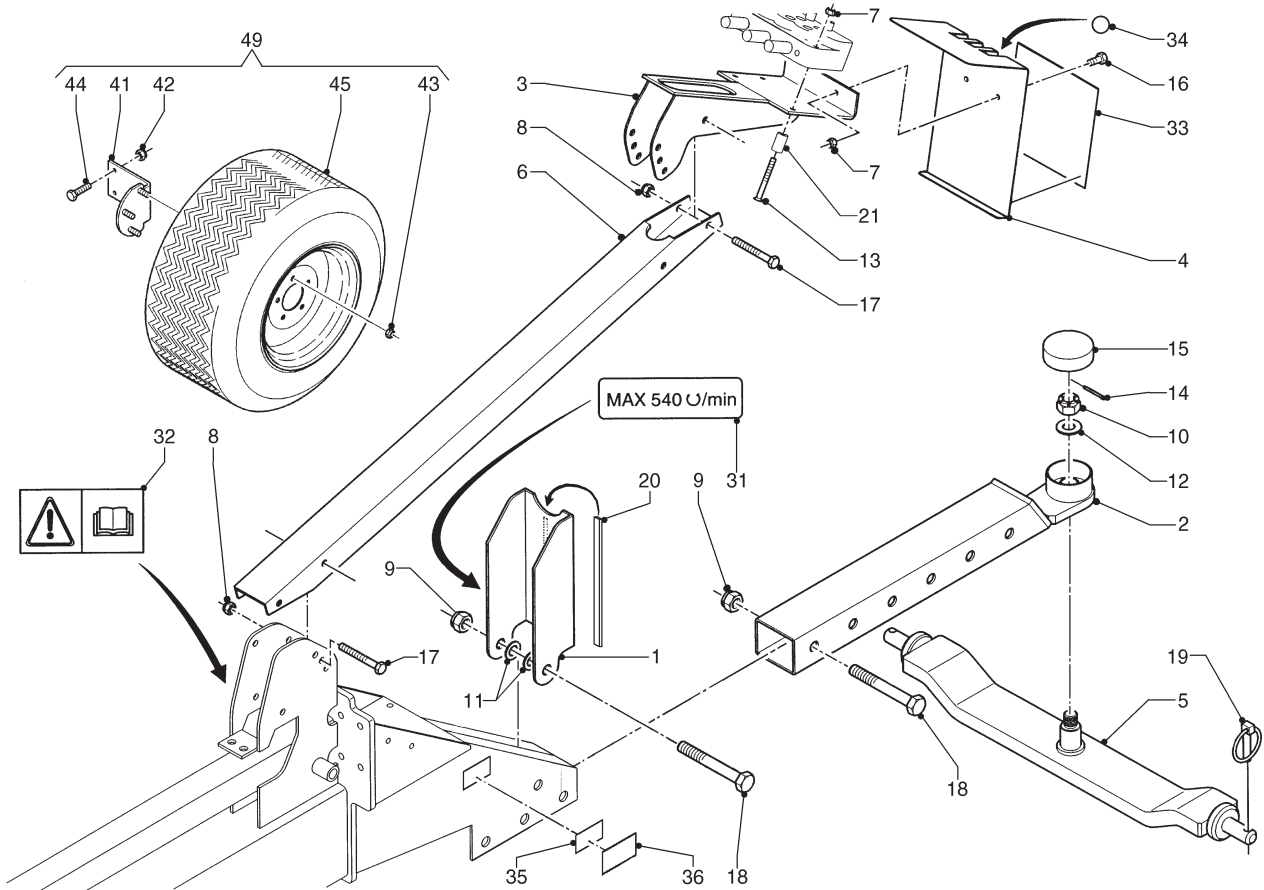
1	4.1025.0780.0	4	(1= 1+ ★)
★	4.1025.0789.0	(4)	(d= Ø25, D= Ø50/60) [A+A][x]
2	4.1011.2047.0	4	
3	4.1024.0198.0	2	
4	4.1033.0243.0	8	
5	4.1033.0346.0	4	
6	4.1036.1497.0	4	
7	4.1040.0680.0	2	
8	4.1040.0728.0	2	
9	4.1040.0730.0	2	
10	4.1040.1315.0	2	L= 3900 mm
11	4.1040.1316.0	2	L= 3500 mm
12	4.1212.0630.0	2	L= 1310 mm
13	9.1001.0134.0	4	6206 2RS1-C4
14	9.1029.0005*4	4	M10 DIN 934-8
15	9.1030.0015*6	12	M14 DIN 985-8
16	9.1034.0005.6	8	M24x1,5 DIN 439
17	9.1048.0005*6	12	A8,4 DIN 9021 []
18	9.1048.0045*4	24	26 DIN 126 []
19	9.1051.0002.0	4	A10,5 DIN 6798 [####]
20	9.1057.0055.5	24	M14x35 DIN 912-12.9
21	9.1068.0007*2	8	AM8x1,25
	9.1171.0077.4	~	18kg BIOMULTIS SEP2
22	9.1077.0003.3	8	30/38x18 DIN 1498
23	9.1070.0018.4	8	Ø6x40 DIN 1481
24	9.1070.0030.2	6	Ø12x50 DIN 1481

REF.	ONDERDEELNR. PART NUMBER REFERENCE TEILNUMMER	AANTAL QUANTITY QUANTITE ANZAHL	
------	--	--	--

25	9.1071.0012.4	2	A8x7x45 DIN 6885
26	9.1072.0007.5	8	5x45 DIN 94
27	9.1088.0005.1	6	25-95
28	9.1093.0002.0	~	30x42x1,0 DIN 988
	9.1093.0003.1	~	30x42x0,5 DIN 988
29	9.1105.0011.4	4	M10x28
30	9.1107.0013.4	4	6206 ZJV
31	9.1113.0013*5	12	M8x16 DIN 933-8.8
32	9.1113.0070*6	12	M14x50 DIN 931-8.8
33	9.1119.0017.3	4	30x2,00 DIN 471
34	9.1120.0005.4	4	62x2,00 DIN 472
35	9.1121.0012.3	24	A14 DIN 127 [- / -]
36	9.1131.0006.1	4	1/4"
37	9.1131.0005.6	6	3/8"
38	9.1137.0409.6	4	1/4"
39	9.1137.0410.0	15	3/8"
40	9.1137.0602.3	4	3/8" x 3/8"
41	9.1137.0605.6	8	3/8" x 1/4"
42	9.1150.0005.2	2	3/8" SLW17
45	4.1040.1180.0	1(2x)	
46	9.1087.0013.3	1(2x)	1.1/8" x 247 LH
49	4.1040.1260.0	2	= REF. 45+46



LOTUS	type number type number numéro de type Typnummer	vanaf serienummer as from serial number après numéro de serie ab Seriennummer
1325	4.1040.0001.1 4.1040.0003.1	10711 - 0501 0003052578



B085.01.02

REF.	ONDERDEELNR. PART NUMBER REFERENCE TEILNUMMER	AANTAL QUANTITY QUANTITE ANZAHL
------	--	--

1	4.1040.0844.0	1
2	4.1040.0850.0	1
3	4.1040.0870.0	1
4	4.1040.0979.0	1
5	4.1040.0980.0	1
6	4.1040.0999.0	1
7	9.1030.0012*3	5
8	9.1030.0013*4	4
9	9.1030.0017*1	4
10	9.1031.0004.1	1
11	9.1048.0019*6	2
12	9.1048.0097.0	1
13	9.1060.0041.2	3
14	9.1072.0007.5	1
15	9.1108.0095.2	1
16	9.1113.0013*5	2
17	9.1113.0064*0	4
18	9.1113.0214*3	4
19	9.1123.0002*5	2
20	#	1
21	9.1137.0304.6	3

REF.	ONDERDEELNR. PART NUMBER REFERENCE TEILNUMMER	AANTAL QUANTITY QUANTITE ANZAHL
------	--	--

31	9.1170.0125.4	1
32	9.1170.0408.0	1
33	9.1170.0422.0	1
34	9.1170.0445.2	1
35	9.1170.0481.3	2
36	9.1170.0482.4	2
41	4.1040.1060.0	(1)
42	9.1030.0013*4	(2)
43	9.1036.0016.1	(3)
44	9.1113.0118*5	(2)
45	9.1175.0034.6	(1)
49	4.1040.1050.0	(1)

"MAX 540/min."

"1-2-3"

Geel-Yellow

M12 DIN 985-8

M16x1,5

M12x40 DIN 933-8.8

= REF. 49 Pag. 16

= REF. 41-45

LELY

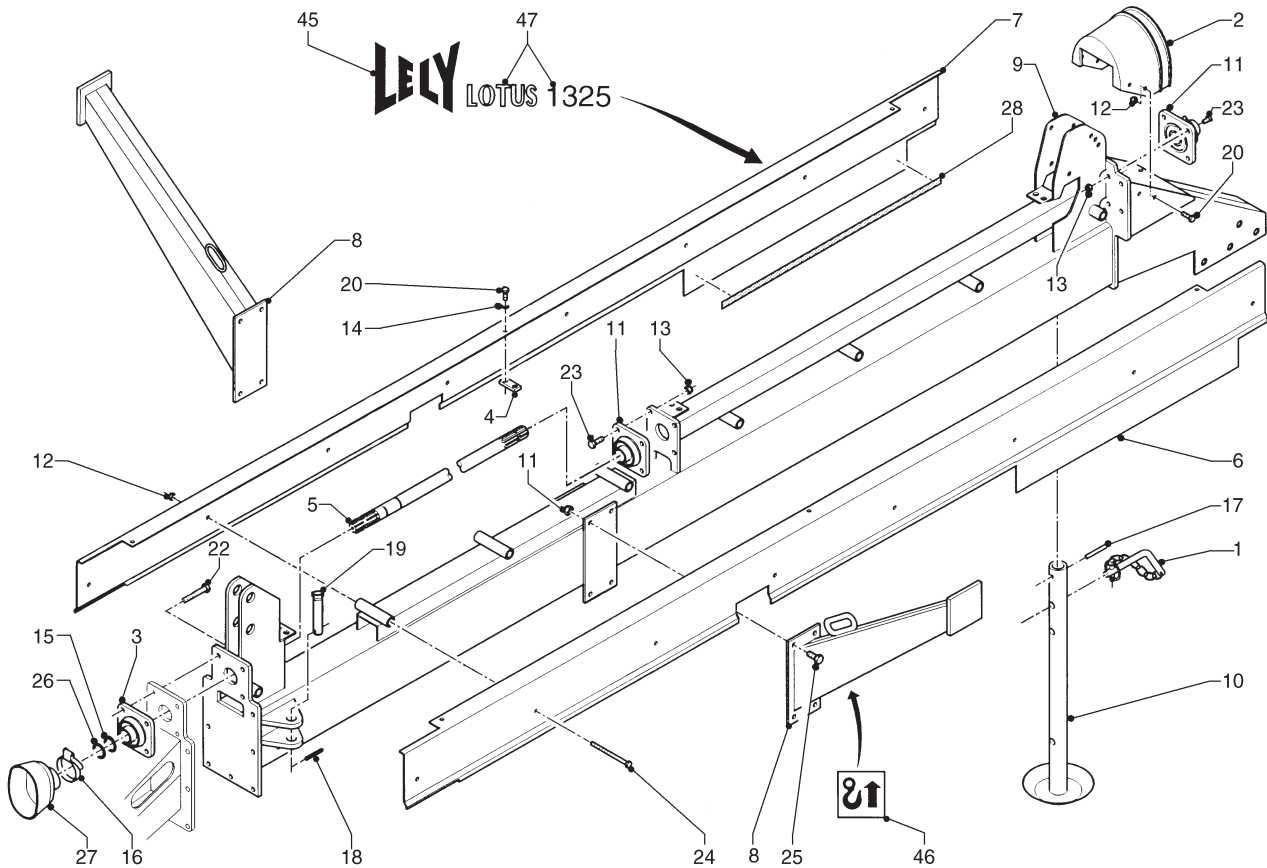
LOTUS

 type number
 type number
 numéro de type
 Typnummer

 vanaf serienummer
 as from serial number
 après numéro de série
 ab Seriennummer

1325

 4.1040.0001.1
 4.1040.0003.1

 10711 - 0501
 0003052578


B086.01.01

REF.	ONDERDEELNR. PART NUMBER REFERENCE TEILNUMMER	AANTAL QUANTITY QUANTITE ANZAHL	
------	--	--	--

1	4.1040.0370.0	1	
2	4.1040.0836.0	1	
3	4.1040.0837.0	1	FY 35 TR 45°
4	4.1040.0839.0	3	
5	4.1040.0843.0	1	
6	4.1040.0846.0	1	
7	4.1040.0848.0	1	
8	4.1040.0860.0	2	
9	4.1040.0880.0	1	
10	4.1040.0950.0	1	
11	9.1008.0027.5	2	FY 35 TR 45°
12	9.1030.0004*2	12	M10 DIN 985-8
13	9.1030.0013*4	20	M12 DIN 985-8
14	9.1048.0007*1	6	A10,5 DIN 125
15	9.1052.0006.3	2	S35x45x2,5
16	9.1066.0010*0	1	Ø70-90
17	9.1070.0028.0	1	Ø10x60 DIN 1481
18	9.1070.0030.2	2	Ø12x50 DIN 1481
19	9.1088.0005*1	2	25-90
20	9.1113.0029*0	10	M10x25 DIN 933-8.8
22	9.1113.0057*0	4	M12x60 DIN 931-8.8
23	9.1113.0118*5	8	M12x40 DIN 933-8.8
24	9.1113.0123*3	8	M10x140 DIN 931-8.8
25	9.1113.0259*6	8	M12x35 DIN 933-10.9

REF.	ONDERDEELNR. PART NUMBER REFERENCE TEILNUMMER	AANTAL QUANTITY QUANTITE ANZAHL	
------	--	--	--

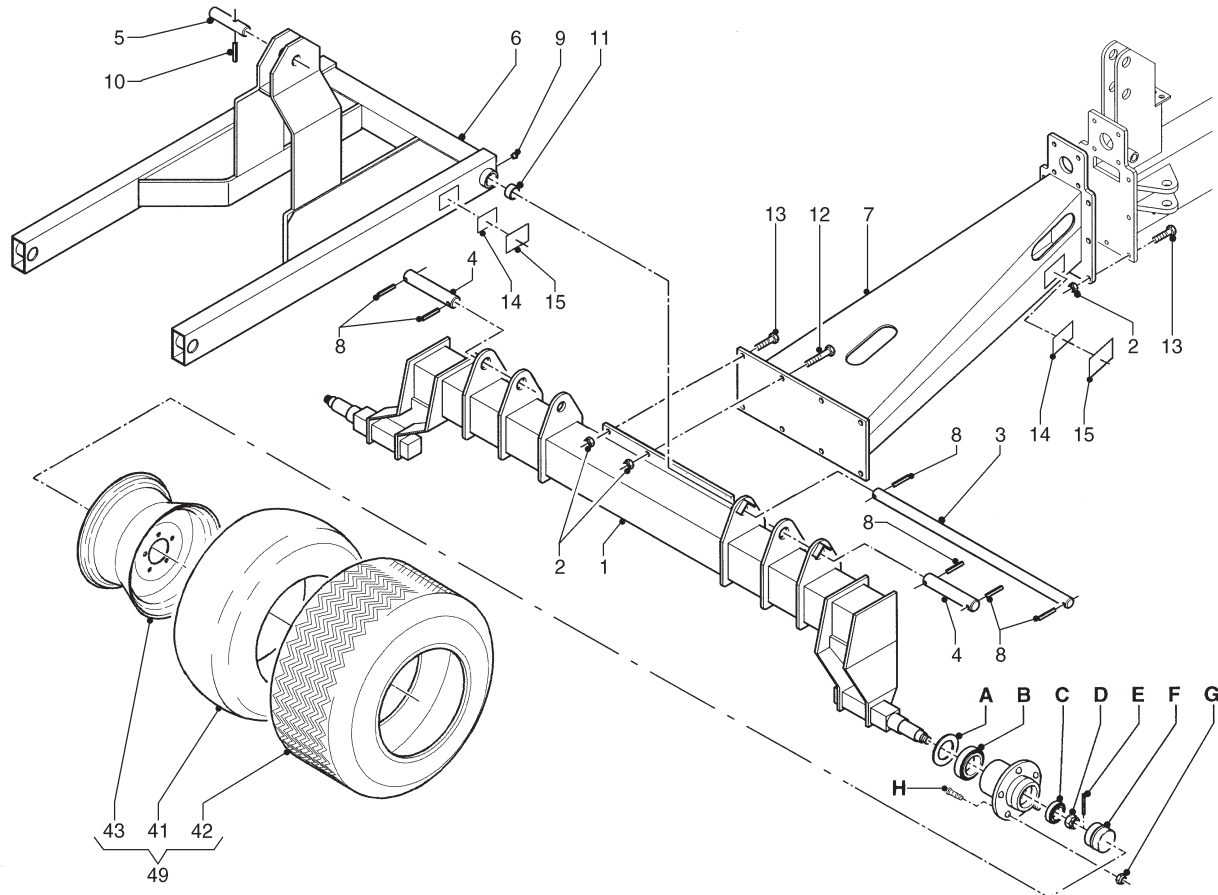
26	9.1119.0019.5	2	35x2,50 DIN 471
27	9.1161.0014.0	1	
28	#	2	800 mm (1m= 9.1174.0038.4)
45	9.1170.0113.6	2	"LELY"
46	9.1170.0173.3	2	"2↑"
47	9.1170.0447.4	2	"LOTUS 1325"

LELY

LOTUS

type number
type number
numéro de type
Typnummervanaf serienummer
as from serial number
après numéro de série
ab Seriennummer

1325

4.1040.0001.1
4.1040.0003.110711 - 0501
0003052578

B087.01.02

REF.	ONDERDEELNR. PART NUMBER REFERENCE TEILNUMMER	AANTAL QUANTITY QUANTITE ANZAHL	
------	--	--	--

1	4.1040.1000.0	1	(1= 1+ABCDEFGH)
A	#	2	[> <]
B	9.1002.0021.5	2	30209
C	9.1002.0001.6	2	30206
D	#	2	M26
E	9.1072.0005.3	2	4x40 DIN 64
F	9.1041.0102.5	2	Ø62
G	9.1036.0016.1	10	M16x1,5
H	9.1114.0502.3	10	M16x1,5
2	9.1030.0015*6	15	M14 DIN 985-8
3	4.1040.0398.0	1	
4	4.1040.0399.0	2	
5	4.1040.0429.0	1	
6	4.1040.0480.0	1	
7	4.1040.0930.0	1	
8	9.1070.0028.0	6	Ø10x60 DIN 1481
9	9.1068.0007*2 9.1171.0077.4	2 ~	AM8x1,25 18kg BIOMULTIS SEP2
10	9.1070.0039.4	1	Ø10x50 DIN 1481
11	9.1077.0003.3	2	30/38x18 DIN 1498
12	9.1113.0157*2	2	M14x60 DIN 931-8.8
13	9.1113.0279*5	13	M14x45 DIN 933-10.9
14	9.1170.0481.2	4	Geel-Yellow
15	9.1170.0482.4	4	

REF.	ONDERDEELNR. PART NUMBER REFERENCE TEILNUMMER	AANTAL QUANTITY QUANTITE ANZAHL	
------	--	--	--

41	9.1111.0018.5	1(2x)	26 x 12,00-12
42	9.1110.0025.6	1(2x)	26 x 12,00
43	#	1(2x)	10,5 x 12
49	9.1175.0034.6	2	= REF. 41-43

LELY

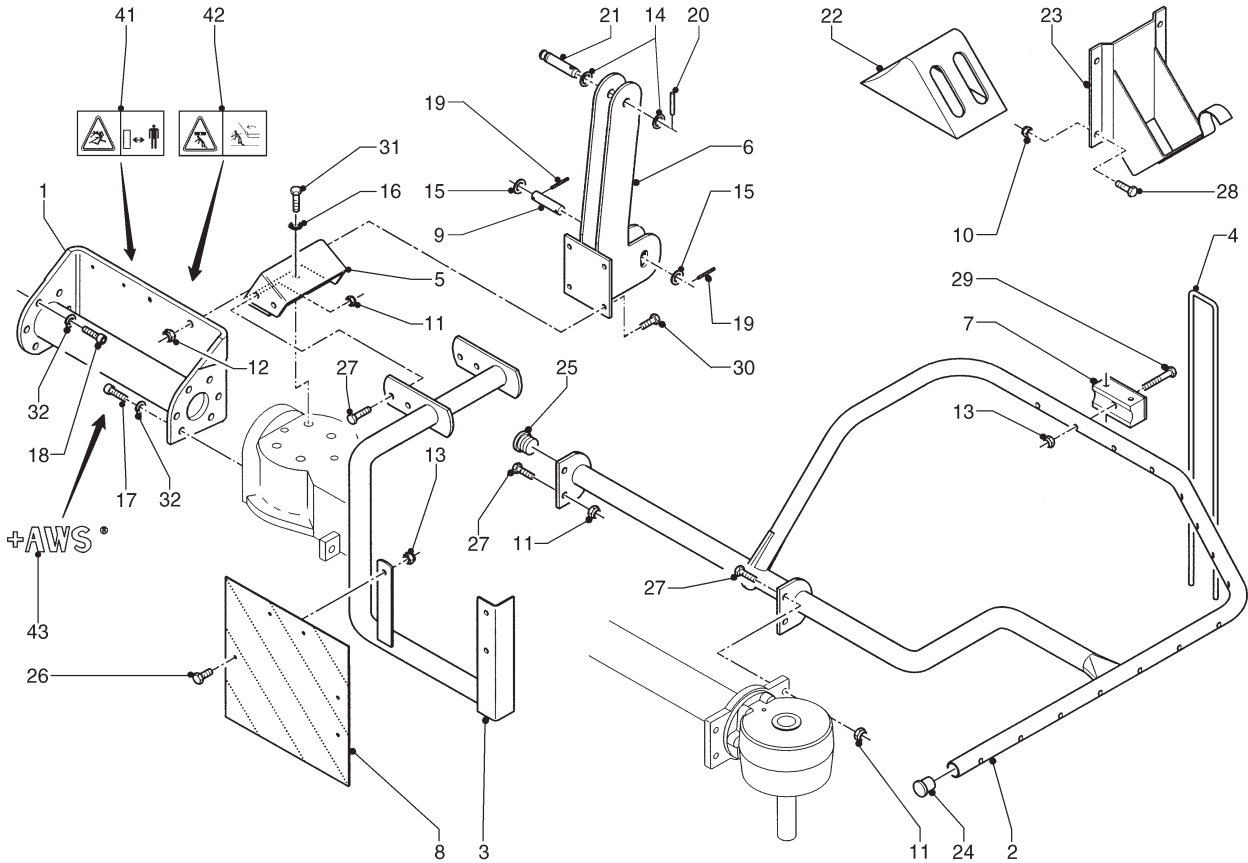
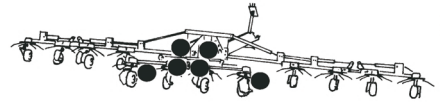
LOTUS

 type number
 type number
 numéro de type
 Typnummer

 vanaf serienummer
 as from serial number
 après numéro de serie
 ab Seriennummer

1325

 4.1040.0000.1
 4.1040.0001.1
 4.1040.0003.1

 10304 - 0502
 10711 - 0501
 0003052578


B093.01.02

REF.	ONDERDEELNR. PART NUMBER REFERENCE TEILNUMMER	AANTAL QUANTITY QUANTITE ANZAHL	
------	--	--	--

1	4.1040.0460.0 4.1040.0450.0	1 1	[R] [L][x]
2	4.1040.1141.0 4.1040.1131.0	1 1	[R] [L][x]
3	4.1040.1150.0 4.1040.1160.0	1 1	[R] [L][x]
4	4.1015.0215.0	30	
5	4.1035.0380.0	2	
6	4.1040.0470.0	2	
7	4.1040.1120.0	30	
8	4.1040.1215.0	2	= REF. 49 Pag. 18
9	4.1241.1990.0	2	
10	9.1030.0012*3	8	M8 DIN 985-8
11	9.1030.0013*4	16	M12 DIN 985-8
12	9.1030.0015*6	8	M14 DIN 985-8
13	9.1030.0018*2	36	M10 DIN 985-10
14	9.1048.0045*4	4	26 DIN 126 []
15	9.1048.0106.2	4	A31 DIN 7349 []
16	9.1051.0003.1	4	A12.5 DIN 6798 [####]
17	9.1057.0054.4	12	M14x30 DIN 912-12.9
18	9.1057.0079.1	12	M14x25 DIN 912-12.9
19	9.1070.0023.2	4	Ø8x50 DIN 1481
20	9.1070.0030.2	2	Ø12x50 DIN 1481

REF.	ONDERDEELNR. PART NUMBER REFERENCE TEILNUMMER	AANTAL QUANTITY QUANTITE ANZAHL	
------	--	--	--

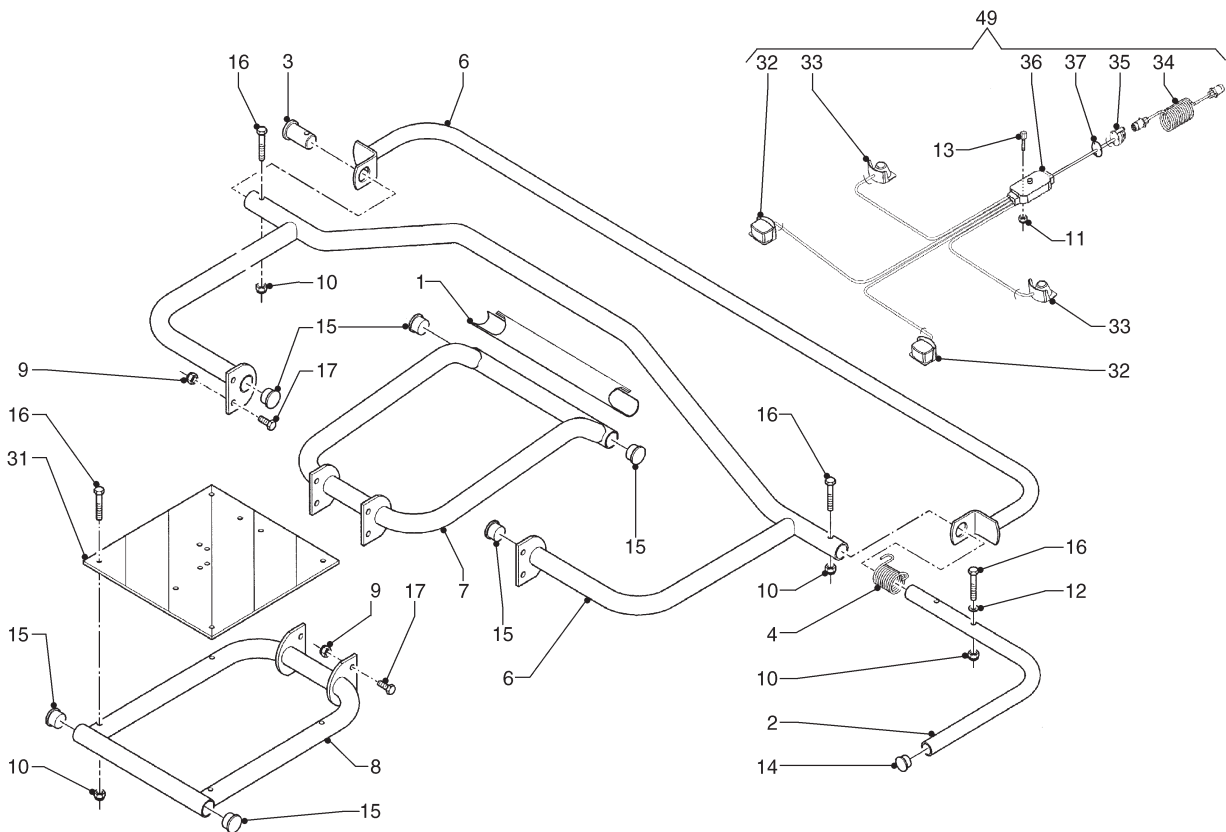
21	9.1088.0005.1	2	25-95
22	9.1096.0004.6	2	
23	9.1096.0005.0	2	
24	9.1108.0085.6	2	Ø32
25	9.1108.0101.1	4	Ø40
26	9.1113.0029*0	6	M10x25 DIN 933-8.8
27	9.1113.0118*5	16	M12x40 DIN 933-8.8
28	9.1113.0128*1	8	M8x25 DIN 933-8.8
29	9.1113.0141*0	30	M10x75 DIN 931-8.8
30	9.1113.0142*1	8	M14x40 DIN 933-8.8
31	9.1113.0155*0	4	M12x40 DIN 933-10.9
32	9.1121.0012.3	24	A14 DIN 127 [- /]
41	9.1170.0410.2	1	[L]
42	9.1170.0420.5	1	[L]
43	9.1170.0446.3	1	" +AWS®" [R]

LELY

LOTUS

type number
type number
numéro de type
Typnummervanaf serienummer
as from serial number
après numéro de serie
ab Seriennummer

1325

4.1040.0001.1
4.1040.0003.110711 - 0501
0003052578

B092.01.02

REF.	ONDERDEELNR. PART NUMBER REFERENCE TEILNUMMER	AANTAL QUANTITY QUANTITE ANZAHL	
------	--	--	--

1	4.1040.1212.0	2	
2	4.1040.1216.0	4	
3	4.1040.1217.0	4	
4	4.1040.1218.0	2	
	4.1040.1219.0	2	[x]
5	4.1040.1220.0	4	
6	4.1040.1230.0	4	
7	4.1040.1240.0	2	
8	4.1040.1250.0	2	
9	9.1030.0013*4	32	M12 DIN 985-8
10	9.1030.0018*2	20	M10 DIN 985-10
11	9.1030.0038.1	3	M5 DIN 985-8
12	9.1048.0007*1	4	A10,5 DIN 125 [—]
13	9.1057.0090.5	3	M5x30 DIN 912-A2.2
14	9.1108.0085.6	4	Ø32
15	9.1108.0101.1	16	Ø40
16	9.1113.0038*2	20	M10x60 DIN 931-8.8
17	9.1113.0118*5	32	M12x40 DIN 933-8.8

REF.	ONDERDEELNR. PART NUMBER REFERENCE TEILNUMMER	AANTAL QUANTITY QUANTITE ANZAHL	
------	--	--	--

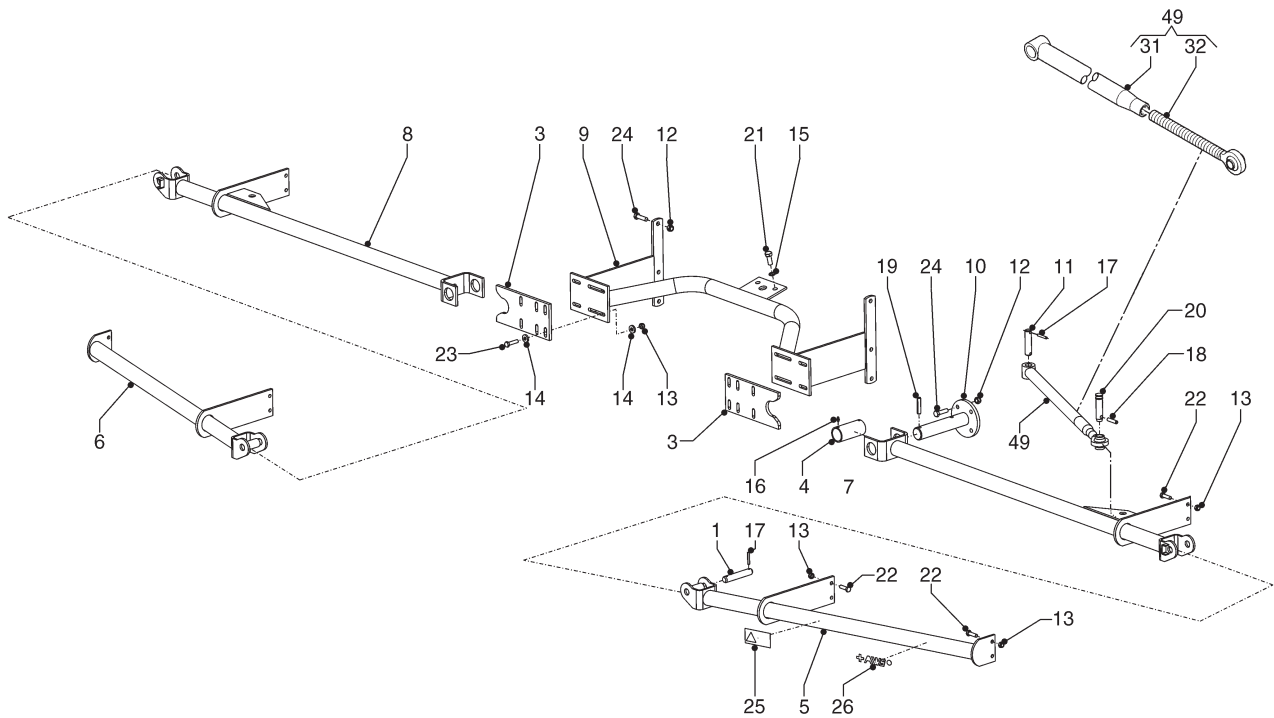
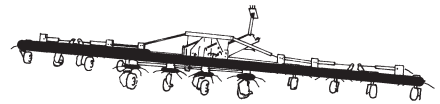
31	4.1040.1215.0	2	
32	9.1096.0015.3	2	Rood-Red
33	9.1096.0016.4	2	Wit-White
34	9.1096.0019.0	1	
35	9.1096.0020.1	1	
36	9.1096.0021.2	1	
37	9.1096.0023.4	1	
49	4.1040.1500.0	1	= Ref. 31-37 + (Ref. 8 Pag.17)

LELY

LOTUS

type number
type number
numéro de type
Typnummervanaf serienummer
as from serial number
après numéro de série
ab Seriennummer

1325

4.1040.0001.1
4.1040.0003.110701 - 0501
0003052578

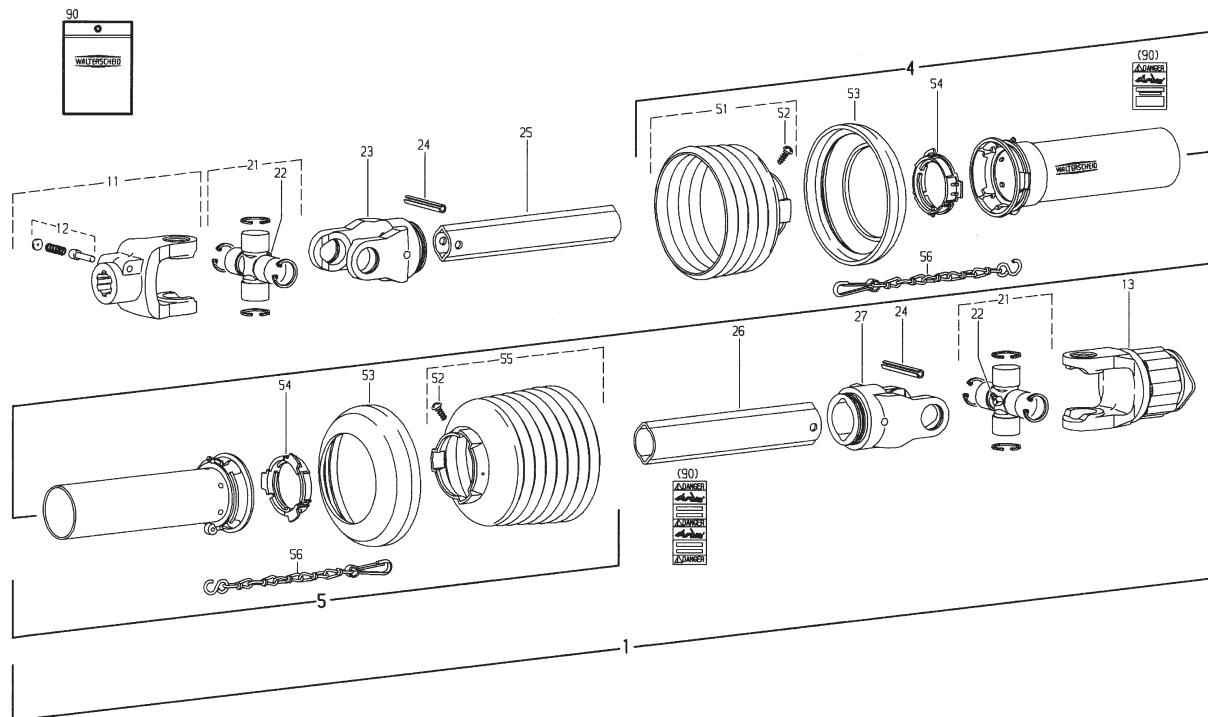
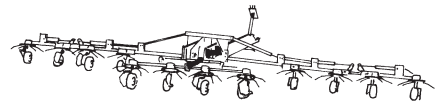
B364-01-01

REF.	ONDERDEELNR. PART NUMBER REFERENCE TEILNUMMER	AANTAL QUANTITY QUANTITE ANZAHL	
1	4.1016.1483.0	2	
3	4.1040.1575.0	2	
4	4.1040.1577.0	2	
5	4.1040.1580.0	1	[R]
6	4.1040.1600.0	1	[L]
7	4.1040.1610.0	1	[R]
8	4.1040.1620.0	1	[L]
9	4.1040.1630.0	1	
10	4.1040.1660.0	2	
11	4.1241.1962.0	2	
12	9.1030.0015*6	14	M14 DIN 985-8
13	9.1030.0024*1	24	M12 DIN 985-10
14	9.1048.0079.3	24	13 DIN 7349
15	9.1051.0004.2	2	A16,5 DIN 6798
16	9.1068.0007.2	4	AM 8x1,5
	9.1177.0077.4	~	18kg BIOMULTIS SEP2
17	9.1070.0023.2	8	Ø8x50 DIN 1481
18	9.1070.0030.2	2	Ø12x50 DIN 1481
19	9.1070.0058.2	4	Ø14x50 DIN 1481
20	9.1088.0009.5	2	D=25
21	9.1113.0122*2	2	M16x40 DIN 933-8.8
22	9.1113.0155*0	12	M12x40 DIN 933-10.9
23	9.1113.0226*1	12	M12x40 DIN 933-10.9
24	9.1113.0359*0	14	M14x40 DIN 933-10.9
25	9.1170.0410.2	2	
26	9.1170.0446.3	2	"AWS"

REF.	ONDERDEELNR. PART NUMBER REFERENCE TEILNUMMER	AANTAL QUANTITY QUANTITE ANZAHL	
31	4.1040.1180.0	1(2x)	
32	9.1087.0013.3	1(2x)	1.1/8" x 247 LH
49	4.1040.1260.0	2	= REF. 31+32

LELY

LOTUS	type nummer type number número de type Typnummer	vanaf serienummer as from serial number après numéro de serie ab Seriennummer
1325	4.1040.0001.1 4.1040.0003.1	10711 - 0501 0003052578



Bw016-00-00

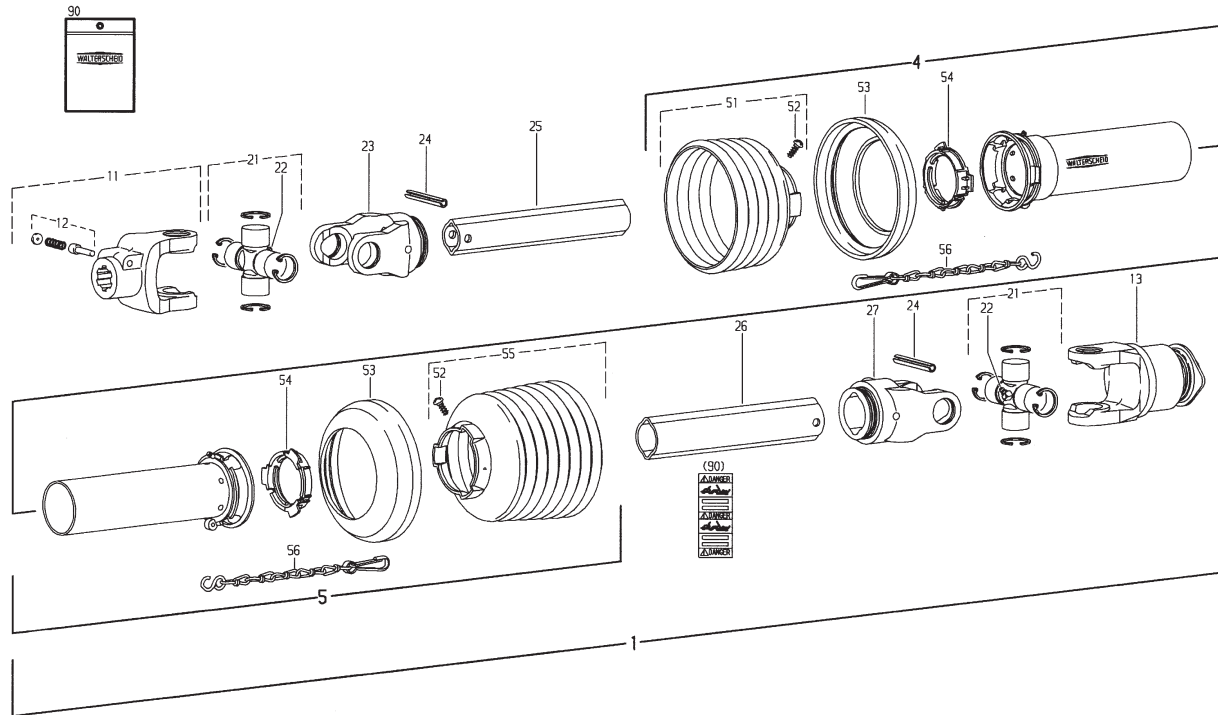
REF.	ONDERDEELNR. PART NUMBER REFERENCE TEILNUMMER	AANTAL QUANTITY QUANTITE ANZAHL	
------	--	--	--

1	9.1154.0203.0	1	W2300-SD15SW-610-K33B = REF. 11-90 650Nm
4	85.135	1	SDH15SW-A420-RP12-K
5	85.134	1	SDH15SW-J420-RP12-K
11	21.10.00	1	AG2300-1.3/8" (6)
12	33.91.07	1	AGRASET 101
13	55.202.03	1	K33B-2300-1.3/8" (6)ZV
21	21.00.00	2	
22	63.27.00	2	BM8x1
23	21.11.00	1	RG2300-0v
24	9.1070.0028.0	2	Ø10x60 DIN1481
25	75.11.16	1	0v-490
26	75.15.16	1	1-475
27	21.12.00	1	RG2300-1
51	85.15.37	1	n= 5
52	60.15.00	2	4x10
53	82.85.00	2	
54	82.83.06	2	
55	85.15.38	1	n= 8
56	82.36.03	2	
90	11.87.45	1	AGRASET 207

REF.	ONDERDEELNR. PART NUMBER REFERENCE TEILNUMMER	AANTAL QUANTITY QUANTITE ANZAHL	
------	--	--	--

LELY

LOTUS	type nummer type number numéro de type Typnummer	vanaf serienummer as from serial number après numéro de serie ab Seriennummer
1325	4.1040.0001.1 4.1040.0003.1	10711 - 0501 0003052578



Bw017-00-00

REF.	ONDERDEELNR. PART NUMBER REFERENCE TEILNUMMER	AANTAL QUANTITY QUANTITE ANZAHL	
------	--	--	--

1	9.1154.0204.1	(1)	W2400-SD25SW-410-F5/1R = REF. 11-90
4	85.235	1	SDH25SW-A195-RP12-K
5	85.234	1	SDH25SW-J190-RP12-K
11	35.10.00	1	AG2400-1.3/8" (6)
12	33.91.07	1	AGRASET 101
13	56.144.40	1	F5/1R-2400-1.3/8" (6) ZV
21	35.00.00	2	
22	63.27.00	2	BM8x1
23	35.13.00	1	RG2400-1b
24	61.05.08	2	Ø10x80 DIN 1481
25	75.25.95	1	1bGA-290
26	75.36.15	1	2aG-265
27	35.14.00	1	RG2400-2a
51	85.25.36	1	n= 6
52	60.15.00	2	4x10
53	82.85.00	2	
54	82.83.04	2	
55	85.25.38	1	n= 8
56	82.36.03	2	
90	11.87.45	1	AGRASET 207

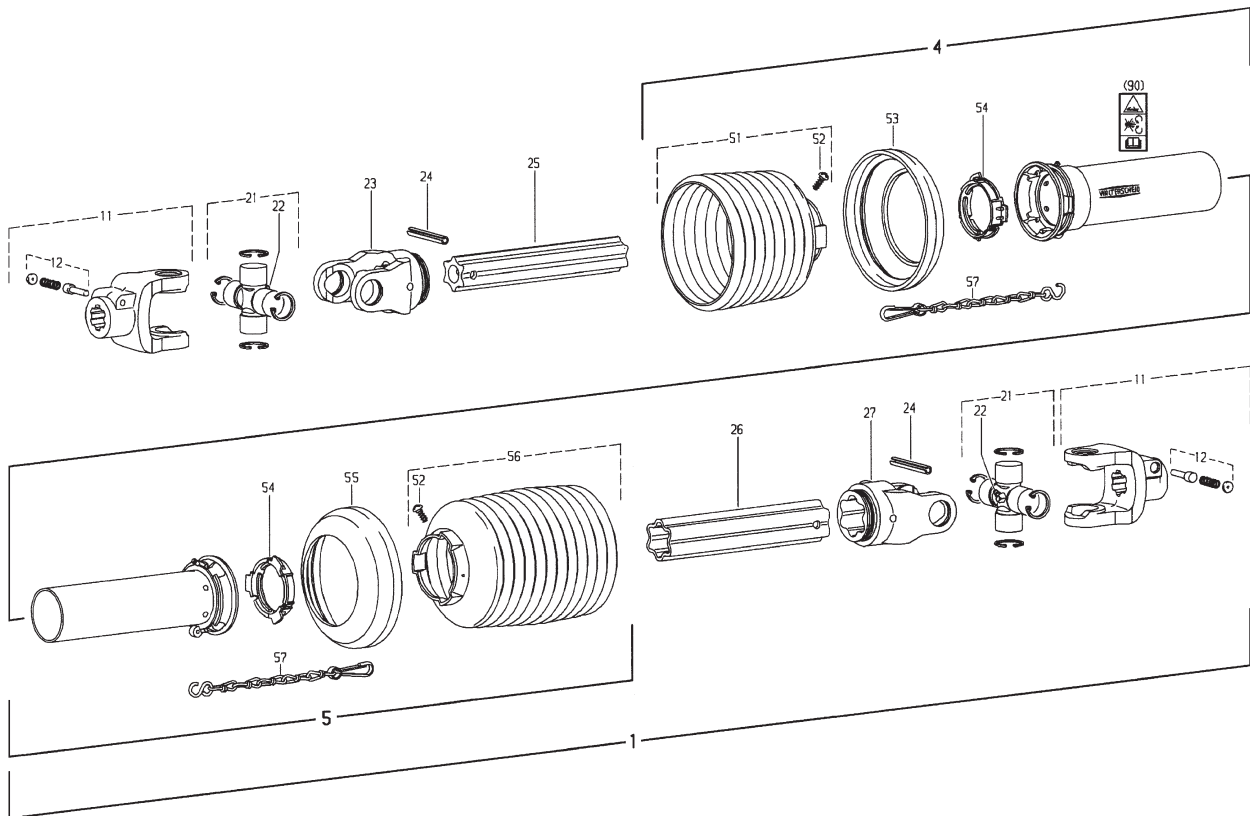
REF.	ONDERDEELNR. PART NUMBER REFERENCE TEILNUMMER	AANTAL QUANTITY QUANTITE ANZAHL	
------	--	--	--

LELY

LOTUS

type number
type number
numéro de type
Typnummervanaf serienummer
as from serial number
après numéro de serie
ab Seriennummer

1325

4.1040.0000.1
4.1040.0001.1
4.1040.0003.110304 - 0502
10711 - 0501
0003052578

Bw007.03.01

REF.	ONDERDEELNR. PART NUMBER REFERENCE TEILNUMMER	AANTAL QUANTITY QUANTITE ANZAHL	
------	--	--	--

1	9.1154.0197.1	1	W2500-SD25SW-1010 = REF. 11-90
4	85.235	1	SDH25SW-A770-RP12-K
5	85.234	1	SDH25SW-J760-RP12-K
11	36.10.00	2	AG2500 1.3/8" (6)
12	33.91.07	2	AGRASET 101
21	36.00.00	2	
22	63.27.00	2	BM 8x1
23	36.13.100	1	RG2500-S4
24	61.05.12	2	Ø10x90 DIN 1481
25	75.44.18	1	S4-860
26	75.45.18.	1	S5-845
27	36.14.100	1	RG2500-S5
51	85.26.37	1	n= 7
52	60.15.00	2	4x10
53	82.85.03	1	Ø191
54	82.83.04	2	
55	82.85.00	1	Ø165
56	85.25.40	1	n= 10
57	82.36.03	2	
90	11.87.45	1	

REF.	ONDERDEELNR. PART NUMBER REFERENCE TEILNUMMER	AANTAL QUANTITY QUANTITE ANZAHL	
------	--	--	--