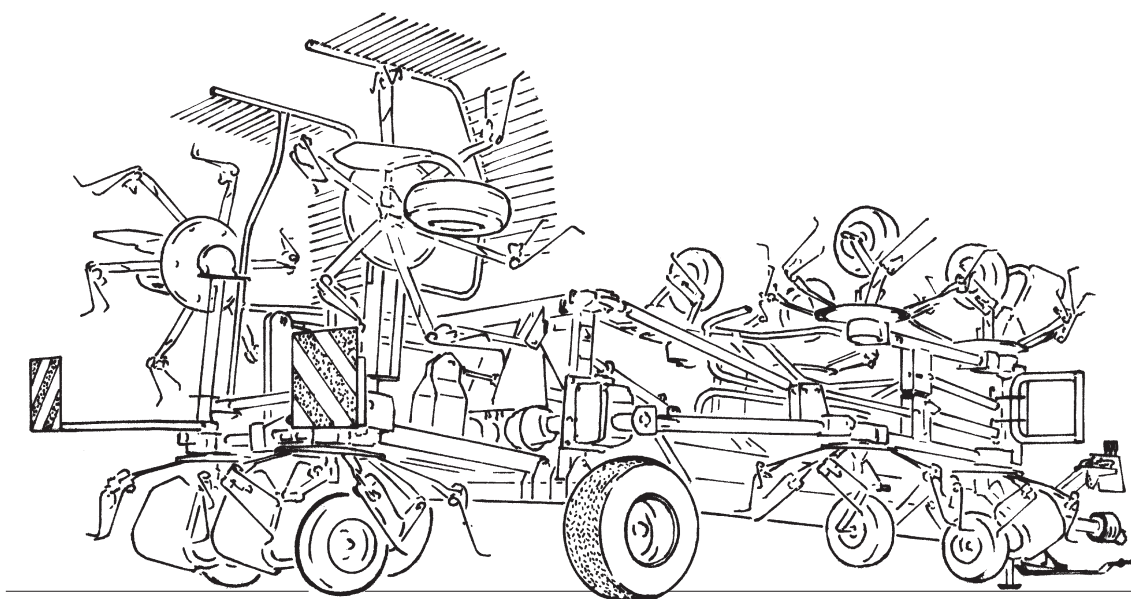


# LELY

HIGH - TECH  
IN AGRICULTURE

ONDERDELENLIJST  
PARTS LIST  
LISTE DE PIECES DE RECHANGE  
ERSATZTEILLISTE

## LOTUS 1325



LOTUS 1325

LOTUS	type nummer type number numéro de type Typennummer	vanaf serienummer as from serial number après numéro série ab Seriennummer
1325	4.1040.0000.1	10304 - 0516



## ONDERDELEN

Bij het bestellen van onderdelen is het belangrijk dat u het type- en serienummer van uw machine opgeeft.

Gebruik alleen originele LELY-onderdelen.

## SPARE PARTS

When ordering spare parts, it is important that you indicate the type and serial number of your machine.

Use only genuine LELY parts.

## PIECES DE RECHANGE

En commandant des pièces de rechange il importe que vous indiquiez les numéros de type et de série de votre machine.

N'utiliser que des pièces d'origines LELY.

## ERSATZTEILE

Beim Bestellen von Ersatzteilen ist es wichtig, daß Sie die Typ- und Seriennummer Ihrer Maschine angeben.

Nur Original-LELY-Ersatzteile verwenden.

Typ- und Seriennummer in nebenstehende Abbildung eintragen. Bei künftigen Bestellungen haben Sie die Nummer dann griffbereit.

Vul het type- en serienummer hieronder in.

Bij toekomstige onderdelenbestellingen heeft u de nummers dan bij de hand.

Complete the box below with the type and serial number.

This is an easy reference with a view to future spare parts ordering.

Veillez noter, ci-dessous, les numéros de type et de serie.

Ceci est important pour toutes commandes de pièces de rechange.

<b>LELY</b>	LELY INDUSTRIES NV		<b>CE</b>
	3147 PA MAASSLUIS THE NETHERLANDS		
		kg	
Type			
Ser.Nr.			

Verklaring van de in de onderdelenlijst gebruikte tekens.

Explanation of signs used in the parts list.

Explication des signes qui figurent dans la liste des pièces.

Erklärung der in der Ersatzteilliste verwendeten Zeichen.

[R] = RECHTSE UITVOERING  
RH VERSION

[L] = LINKSE UITVOERING  
LH VERSION

Onder rechtse of linkse uitvoering wordt de plaats van het onderdeel verstaan, gezien van de achterzijde van de machine.

By RH or LH version the position of the part is meant, seen from the rear of the machine

[RD] = RECHTSOM DRAAIENDE UITVOERING  
RH ROTATING VERSION

[LD] = LINKSOM DRAAIENDE UITVOERING  
LH ROTATING VERSION

Onder rechtsom of linksom draaiende uitvoering wordt de draairichting van het onderdeel verstaan, gezien van de bovenzijde van de machine.

By RH or LH rotating version the sense of rotating of the part is meant, seen from the top of the machine.

[x] = ONDERDEEL WORDT NIET GETOOND  
PART IS NOT SHOWN

Bijvoorbeeld linkse uitvoering overeenkomstig de wel getekende rechtse uitvoering.

E.g. : LH version is similar to the RH version, which is actually shown.

[#] = NIET LOS LEVERBAAR  
NOT AVAILABLE SEPARATELY

~ = AANTAL (INDIEN NODIG) AFHANKELIJK VAN INBOUWMAAT  
QUANTITY (IF APPLICABLE) DEPENDING UPON ASSEMBLY

[—] = SLUITRING

[—/—] = VEERRING

[###] = TANDVEERRING

[>|<] = OLIEKEERRING

[T+T] = TANDWIELSET

[D+D] = VULRINGSET

[A+A] = SET AFDICHTINGSRINGEN

WASHER

SPRING WASHER

SHAKE-PROOF WASHER

OIL SEAL

PAIR OF GEARS

SHIM SET

SET OF SEALING RINGS

VERSION DROITE  
RECHTE AUSFÜHRUNG

VERSION GAUCHE  
LINKE AUSFÜHRUNG

Par version droite ou gauche on entend la position de la pièce, vue de l'arrière de la machine.

Die Verweisungen "rechte Ausführung" oder "linke Ausführung" geben die Position des Teils, von der Hinterseite der Maschine aus gesehen, an.

VERSION ROTATION A DROITE  
RECHTSUMDREHENDE AUSFÜHRUNG

VERSION ROTATION A GAUCHE  
LINKSUMDREHENDE AUSFÜHRUNG

Version rotation à droit: ceci correspond au sens de rotation de la pièce, vue du dessus la machine.

Mit diesen Verweisungen wird die Drehrichtung des Teils von der Oberseite der Maschine aus gesehen, angegeben.

PIECE N'EST PAS MONTREE  
TEIL WIRD NICHT GEZEIGT

Exemple : la version gauche est représentée. La version droite correspond à la version gauche, mais n'est pas représentée.

Beispiel : die linke Ausführung entspricht der effektiv gezeigten Rechten.

VENDU EN KIT UNIQUEMENT  
NICHT SEPARAT LIEFERBAR

QUANTITE (SI NÉCESSAIRE) EN FONCTION DU MONTAGE  
ANZAHL VOM EINBAUMASS ABHÄNGIG (WENN ERFORDERLICH)

RONDELLE PLATE

RONDELLE GROWER

RONDELLE EVENTAIL

ETANCHEITE

JEU D'ENGRENAGES

JEU D'ÉPAISSEURS

JEU D'ANNEAUX D'ETANCHEITE

UNTERLEGSCHEIBE

FEDERRING

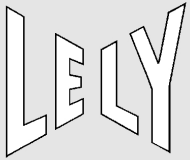
RÄNDELFEDERRING

ÖLDICHTUNGSRING

ZAHNRÄDERSATZ

PASSSCHEIBENSATZ

DICHTUNGSRINGENSATZ



**Inhoud**  
**Contents**  
**Index**  
**Inhalt**

## LOTUS 1325

**pagina**  
**page**  
**page**  
**Seite**



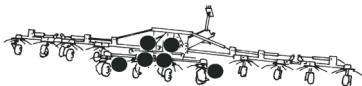
Aandrijving (achterschudder)  
Drive (rear tedding unit)  
Entraînement (unité arrière de fanage)  
Antrieb (Heckzetteinheit)

01



Centrale aandrijving  
Central drive  
Entraînement central  
Zentralantrieb

02



Middenfreem + wiersbord  
Central frame + deflectors  
Châssis central + planches à andain  
Zentralrahmen + Schwadbretter

03



Binnenaandrijving  
Inner drive  
Entraînement intérieur  
Innenantrieb

04



Hydraulische cilinder (achterschudder) 05  
Hydraulic ram (rear tedding unit)  
Vérin hydraulique (unité arrière de fanage)  
Hydraulikzylinder (Heckzetteinheit)



Binnenaandrijving (achterschudder) 06  
Inner drive (rear tedding unit)  
Entraînement intérieur (unité arrière de fanage)  
Innenantrieb (Heckzetteinheit)

06



Buitenaandrijving (achterschudder) 07  
Outer drive (rear tedding unit)  
Entraînement extérieur (unité arrière de fanage)  
Aussenantrieb (Heckzetteinheit)

07



Buitenaandrijving  
Outer drive  
Entraînement extérieur  
Aussenantrieb

08



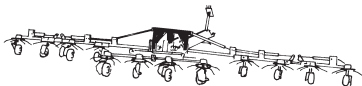
Loopwielen  
Support wheels  
Roues de support  
Stützräder

09



Freem + hydraulische cilinders  
Frame + hydraulic ram  
Châssis + vérin hydraulique  
Rahmen + Hydraulikzylinder

10



Bevestigingsbok  
Assembly headstock  
Tête de montage  
Befestigungsturm

11



Freem + hydraulische cilinders  
Frame + hydraulic ram  
Châssis + vérin hydraulique  
Rahmen + Hydraulikzylinder

12



Rotoren  
Rotors  
Rotors  
Rotoren

13



Trekboom (trekkerzijde)  
Drawbar (tractor side)  
Timon (côté tracteur)  
Zugdeichsel (Schlepperseite)

14



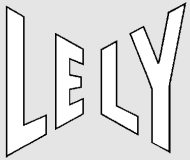
Trekboom (midden)  
Drawbar (center)  
Timon (centre)  
Zugdeichsel (Mitte)

15



Trekboom (wielstel)  
Drawbar (wheel assembly)  
Timon (ensemble roues)  
Zuchdeichsel (Radsatz)

16



**Inhoud  
Contents  
Index  
Inhalt**

## **LOTUS 1325**

**pagina  
page  
page  
Seite**



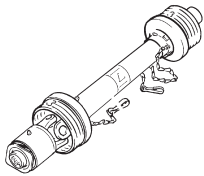
Hydrauliek  
Hydraulics  
Hydraulique  
Hydraulik

17



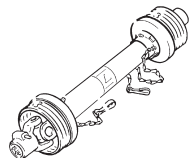
Beschermbeugels  
Protection brackets  
Arceaux protecteurs  
Schutzbügel

18



Koppelingsassen (midden)  
PTO shafts (center)  
Arbres de transmission (centre)  
Gelenkwellen (Mitte)

19+20



Koppelingsas  
PTO shaft  
Arbre de transmission  
Gelenkwelle

21

LELY

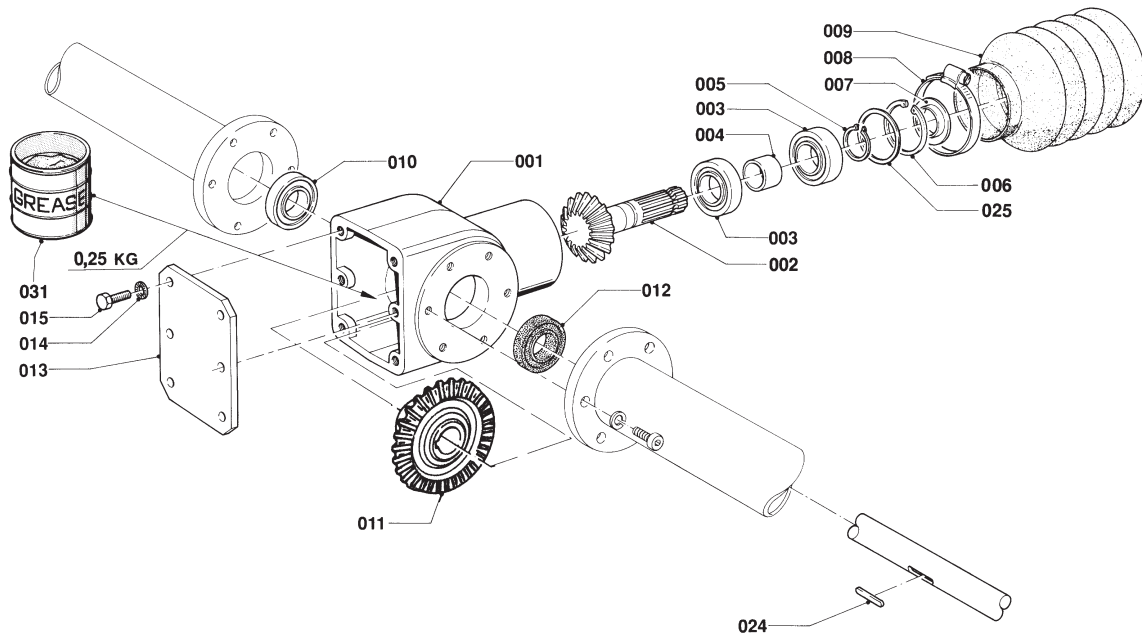
LOTUS

type number  
type number  
numéro de type  
Typnummervanaf serienummer  
as from serial number  
après numéro de serie  
ab Seriennummer

1325

4.1040.0000.1

10304 - 0502



B011-07-10

REF.	ONDERDEELNR. PART NUMBER REFERENCE TEILNUMMER	AANTAL QUANTITY QUANTITE ANZAHL
------	--	--

001	4.1033.0248.0	1
002	4.1017.0192.0	1
003	9.1001.0056.6	2
004	4.1013.1444.0	1
005	9.1119.0009.2	1
006	9.1120.0011.3	1
007	9.1106.0016.1	1
008	9.1066.0006*3	1
009	9.1161.0009.2	1
010	9.1001.0065.1	1
011	4.1019.0193.0	1
012	9.1042.0007.0	1
013	4.1017.0190.0	1
014	9.1051.0002.0	6
015	9.1113.0029*0	6
024	9.1071.0014.6	1
025	9.1093.0044.0	~

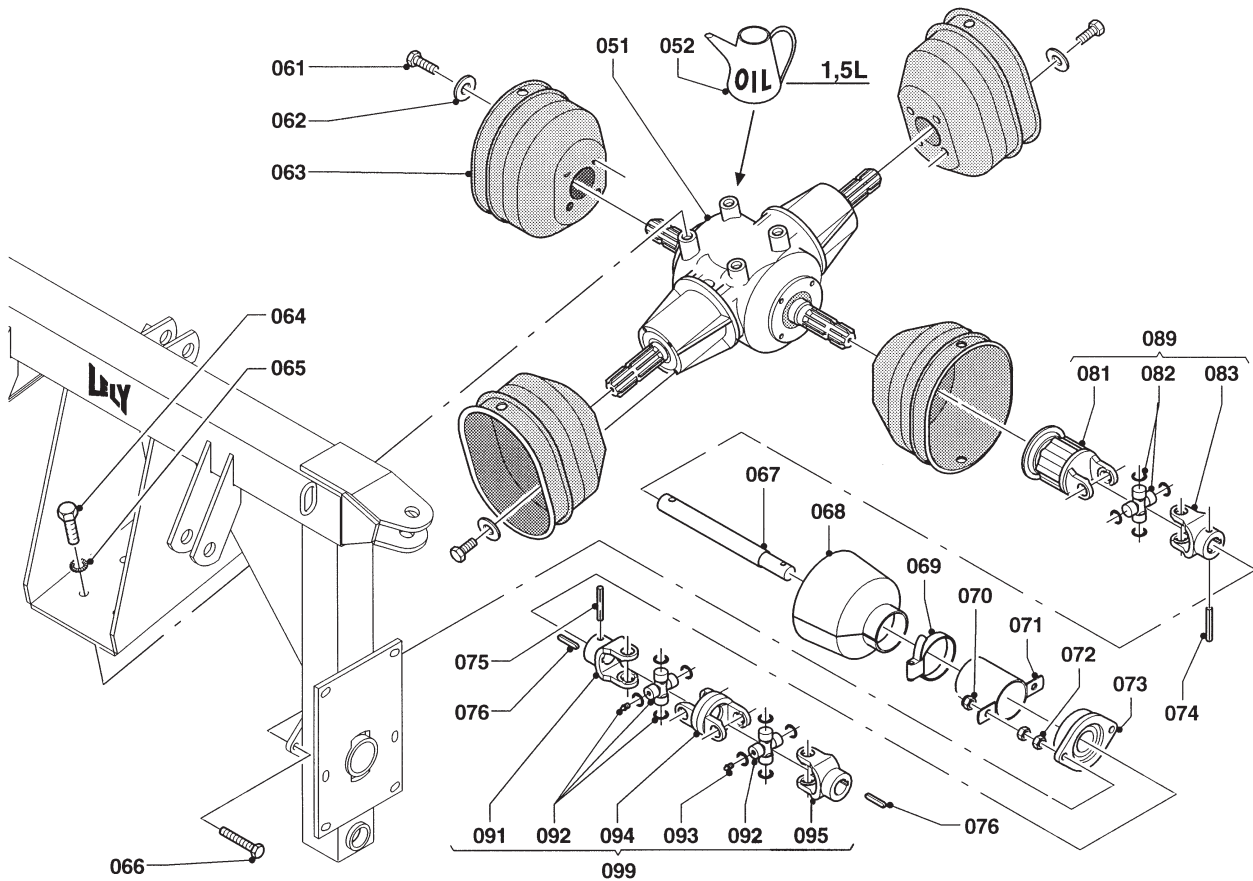
REF.	ONDERDEELNR. PART NUMBER REFERENCE TEILNUMMER	AANTAL QUANTITY QUANTITE ANZAHL
------	--	--

031	9.1171.0039.1	(0,25 kg)
	9.1171.0040.2	(0,25 kg)
	9.1171.0041.3	(0,25 kg)

1 kg ALVANIA WR-0 SHELL  
5 kg ALVANIA WR-0 SHELL  
10 kg ALVANIA WR-0 SHELL

# LELY

LOTUS	type number type number numéro de type Typnummer	vanaf serienummer as from serial number après numéro de serie ab Seriennummer
1325	4.1040.0000.1	10304 - 0502



B091.01.01

REF.	ONDERDEELNR. PART NUMBER REFERENCE TEILNUMMER	AANTAL QUANTITY QUANTITE ANZAHL	
------	--	--	--

051	9.1083.0023.3	1	1:1,92
052	9.1171.0042.4	(1,5 L)	1 L GX 85W-140 ESSO
061	9.1113.0013*5	16	M8x16 DIN 933-8.8
062	9.1048.0005*6	16	A8,4 DIN 9021 [ ]
063	4.1220.1969.0	4	
064	9.1113.0076*5	4	M16x30 DIN 933-8.8
065	9.1051.0004.2	4	A16,5 DIN 6798 [/////]
066	9.1113.0247*1	4	M14x70 DIN 933-8.8
067	4.1040.0528.0	2	
068	4.1040.0527.0	2	
069	9.1066.0010*0	2	Ø70-90
070	9.1030.0015*6	4	M14 DIN 985-8
071	4.1207.0071.0	2	
072	9.1029.0012*4	8	M14 DIN 934-8
073	9.1008.0018.3	2	FYTB 35 FM-C3
074	9.1070.0040.5	2	Ø13x65 DIN 1481
075	9.1070.0039.4	2	Ø10x50 DIN 1481
076	9.1071.0012.4	4	A8x7x45 DIN 6885

REF.	ONDERDEELNR. PART NUMBER REFERENCE TEILNUMMER	AANTAL QUANTITY QUANTITE ANZAHL	
------	--	--	--

081	55.202.03	1+1	K33B 900Nm.
082	21.00.00	1+1	
083	21.24.01	1+1	W2300 Ø35
089	9.1154.0196.0	2	= REF. 081-083
091	4.1017.0077.0	1+1	
092	9.1160.0004.5	2+2	Cpl.
093	9.1068.0017.5	(2+2)	AM6
094	4.1016.0078.0	1+1	
095	4.1017.0079.0	1+1	
099	4.1033.0291.0	2	= REF. 091-095

# LELY

**LOTUS**

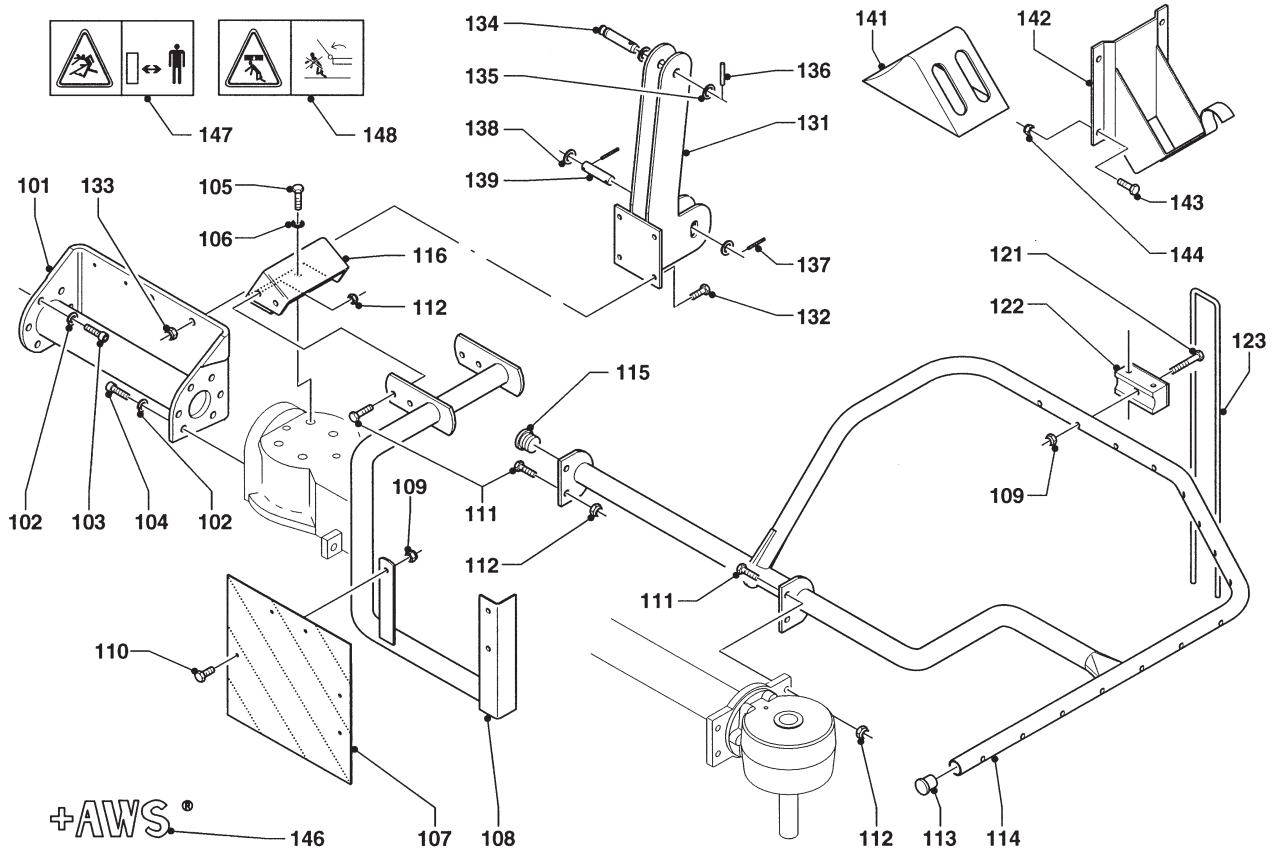
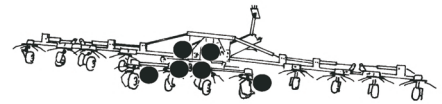
 type nummer  
 type number  
 numéro de type  
 Typnummer

 vanaf serienummer  
 as from serial number  
 après numéro de série  
 ab Seriennummer

1325

4.1040.0000.1

10304 - 0502



B093.01.01

REF.	ONDERDEELNR. PART NUMBER REFERENCE TEILNUMMER	AANTAL QUANTITY QUANTITE ANZAHL	
------	--	--	--

101	4.1040.0460.0	1	[R]
	4.1040.0450.0	1	[L][x]
102	9.1121.0012.3	24	A14 DIN 127 [—]
103	9.1057.0079.1	12	M14x25 DIN 912-12.9
104	9.1057.0054.4	12	M14x30 DIN 912-12.9
105	9.1113.0155*0	4	M12x40 DIN 933-10.9
106	9.1051.0003.1	4	A12,5 DIN 6798 [#####]
107	4.1040.1215.0	2	
108	4.1040.1150.0	1	[R]
	4.1040.1160.0	1	[L][x]
109	9.1030.0004*2	36	M10 DIN 985-8
110	9.1113.0029*0	6	M10x25 DIN 933-8.8
111	9.1113.0118*5	16	M12x40 DIN 933-8.8
112	9.1030.0013*4	16	M12 DIN 985-8
113	9.1108.0085.6	2	Ø32
114	4.1040.1141.0	1	[R]
	4.1040.1131.0	1	[L][x]
115	9.1108.0101.1	4	Ø40
116	4.1035.0380.0	2	
121	9.1113.0141*0	30	M10x75 DIN 931-8.8
122	4.1040.1120.0	30	
123	4.1015.0215.0	30	

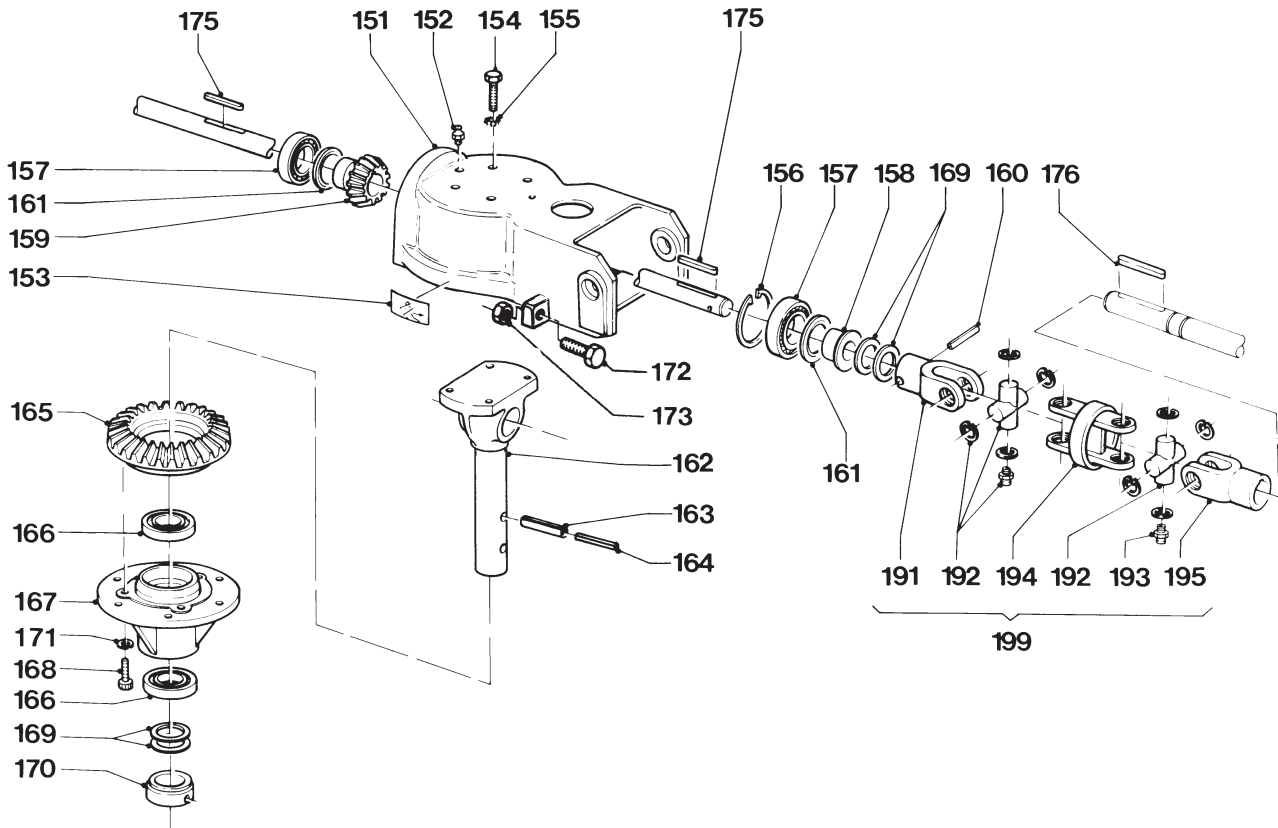
REF.	ONDERDEELNR. PART NUMBER REFERENCE TEILNUMMER	AANTAL QUANTITY QUANTITE ANZAHL	
------	--	--	--

131	4.1040.0470.0	2	
132	9.1113.0142*1	8	M14x40 DIN 933-8.8
133	9.1030.0015*6	8	M14 DIN 985-8
134	9.1088.0005.1	2	25-95
135	9.1048.0045*4	4	26 DIN 126 [—]
136	9.1070.0030.2	2	Ø12x50 DIN 1481
137	9.1070.0039.4	4	Ø10x50 DIN 1481
138	9.1048.0044*3	4	A31 DIN 125 [—]
139	4.1035.1048.0	2	
141	9.1096.0004.6	2	
142	9.1096.0005.0	2	
143	9.1113.0128*1	8	M8x25 DIN 933-8.8
144	9.1030.0012*3	8	M8 DIN 985-8
146	9.1170.0446.3	1	"+AWS®"
147	9.1170.0410.2	1	[L]
148	9.1170.0420.5	1	[L]



LELY

LOTUS	type nummer type number numéro de type Typnummer	vanaf serienummer as from serial number après numéro de serie ab Seriennummer
1325	4.1040.0000.1	10304 - 0516



B071-04-11

REF.	ONDERDEELNR. PART NUMBER REFERENCE TEILNUMMER	AANTAL QUANTITY QUANTITE ANZAHL
------	--	--

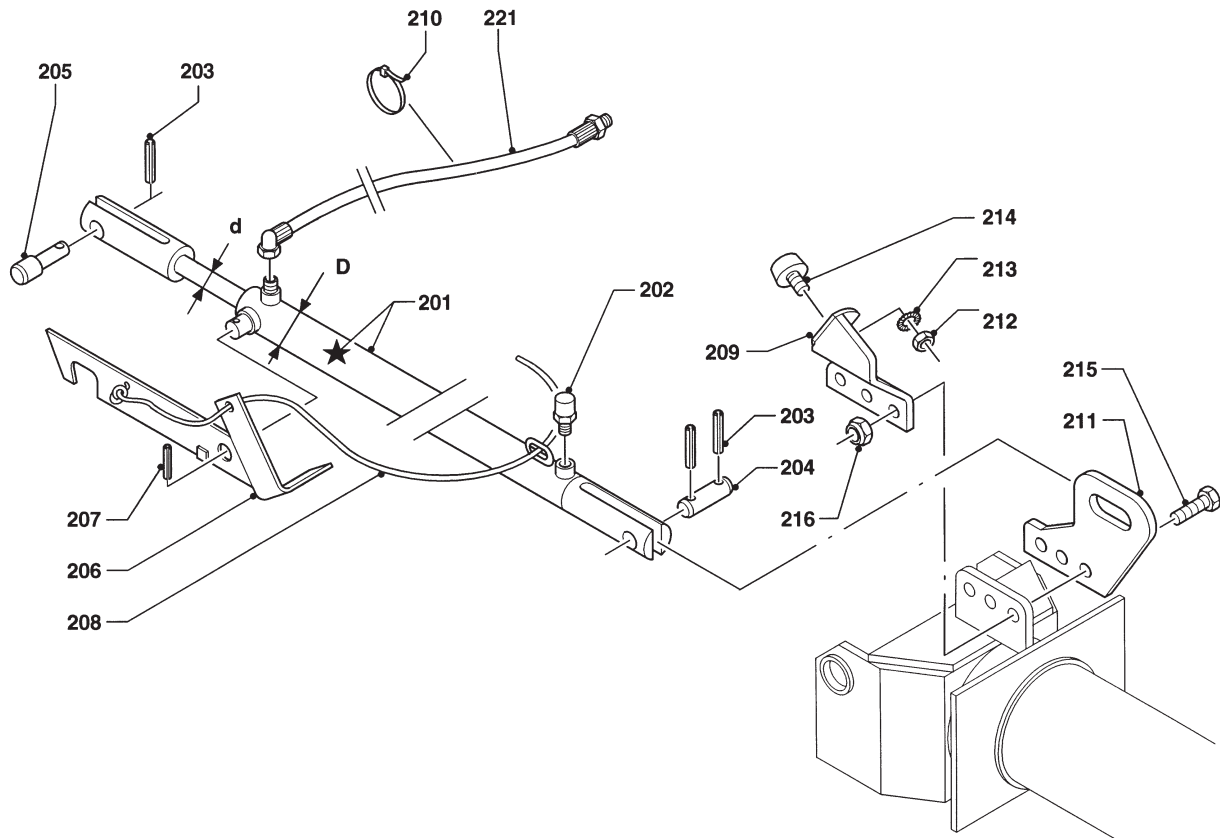
151	4.1033.0242.0	6
152	9.1068.0007*2	6
153	9.1170.0089.3	3
	9.1170.0017.1	3
154	9.1113.0155*0	24
155	9.1051.0003.1	24
156	9.1120.0026.4	6
157	9.1001.0065.1	12
158	4.1024.0197.0	6
159	4.1040.0679.0	6
160	9.1070.0039.4	6
161	9.1107.0008.6	12
162	4.1033.0241.0	6
163	9.1070.0028.0	6
164	9.1070.0042.0	6
165	4.1017.0182.0	6
166	9.1001.0007.6	12
167	4.1024.0193.0	6
168	9.1057.0018.3	18
169	4.1019.0188.0	6
170	4.1040.0448.0	6
171	9.1121.0004.2	18
172	9.1113.0121*1	8
173	9.1029.0013*5	8
175	9.1071.0014.6	12
176	9.1071.0012.4	4

REF.	ONDERDEELNR. PART NUMBER REFERENCE TEILNUMMER	AANTAL QUANTITY QUANTITE ANZAHL
------	--	--

191	4.1017.0077.0	1 x
192	9.1160.0004.5	2 x
193	9.1068.0017.5	(2 x)
194	4.1016.0078.0	1 x
195	4.1017.0079.0	1 x
199	4.1033.0291.0	6 = REF. 191-195

LELY

LOTUS	type number type number numéro de type Typnummer	vanaf serienummer as from serial number après numéro de serie ab Seriennummer
1325	4.1040.0000.1	10304 - 0502



B074.02.20

REF.	ONDERDEELNR. PART NUMBER REFERENCE TEILNUMMER	AANTAL QUANTITY QUANTITE ANZAHL	
201	4.1036.0750.0	1	(201= 201+ ★ +202)
★	4.1016.0518.0	(1)	(d= Ø25, D= Ø40/50) [A+A][x]
202	9.1150.0005.2	(1)	3/8"
203	9.1070.0018.4	3	Ø6x40 DIN 1481
204	4.1011.2047.0	1	[L]
205	4.1017.1498.0	1	[R]
206	4.1021.0360.0	1	
207	9.1070.0023.2	1	Ø8x50 DIN 1481
208	4.1201.1462.0	1	Ø6x4m (1m= 9.1163.0004.2)
209	4.1035.0370.0	2	
210	9.1164.0033.2	2	360x7
211	4.1036.1497.0	2	
212	9.1029.0005*4	2	M10 DIN 934-8
213	9.1051.0002.0	2	A10,5 DIN 6798 [####]
214	9.1105.0011.4	2	M10x28
215	9.1113.0070*6	6	M14x50 DIN 931-8.8
216	9.1030.0015*6	6	M14 DIN 985-8
221	4.1023.2131.0	1	L= 2350 mm (= REF. 867)

REF.	ONDERDEELNR. PART NUMBER REFERENCE TEILNUMMER	AANTAL QUANTITY QUANTITE ANZAHL	
------	--	--	--

# LELY

LOTUS

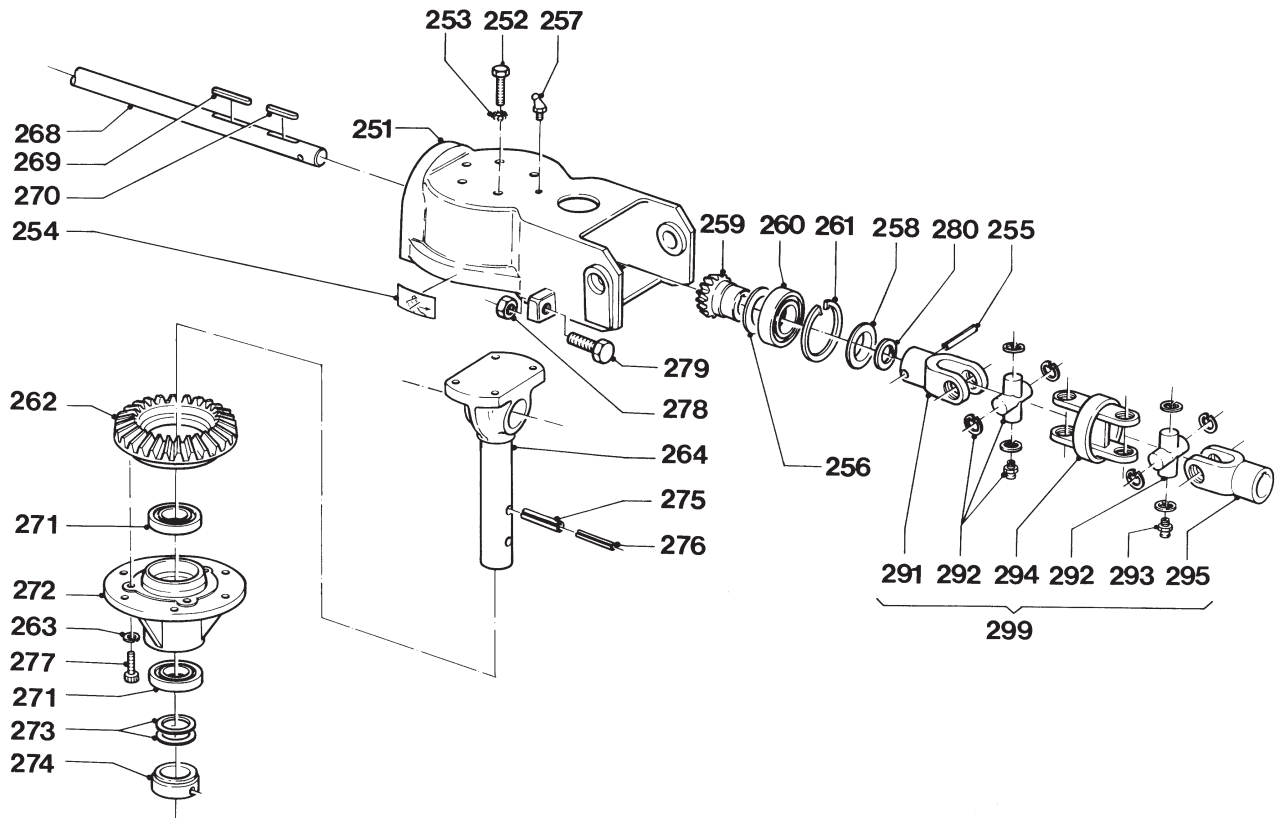
 type nummer  
 type number  
 numéro de type  
 Typnummer

 vanaf serienummer  
 as from serial number  
 après numéro de serie  
 ab Seriennummer

1325

4.1040.0000.1

10304 - 0516



B072-04-21

REF.	ONDERDEELNR. PART NUMBER REFERENCE TEILNUMMER	AANTAL QUANTITY QUANTITE ANZAHL	
------	--	--	--

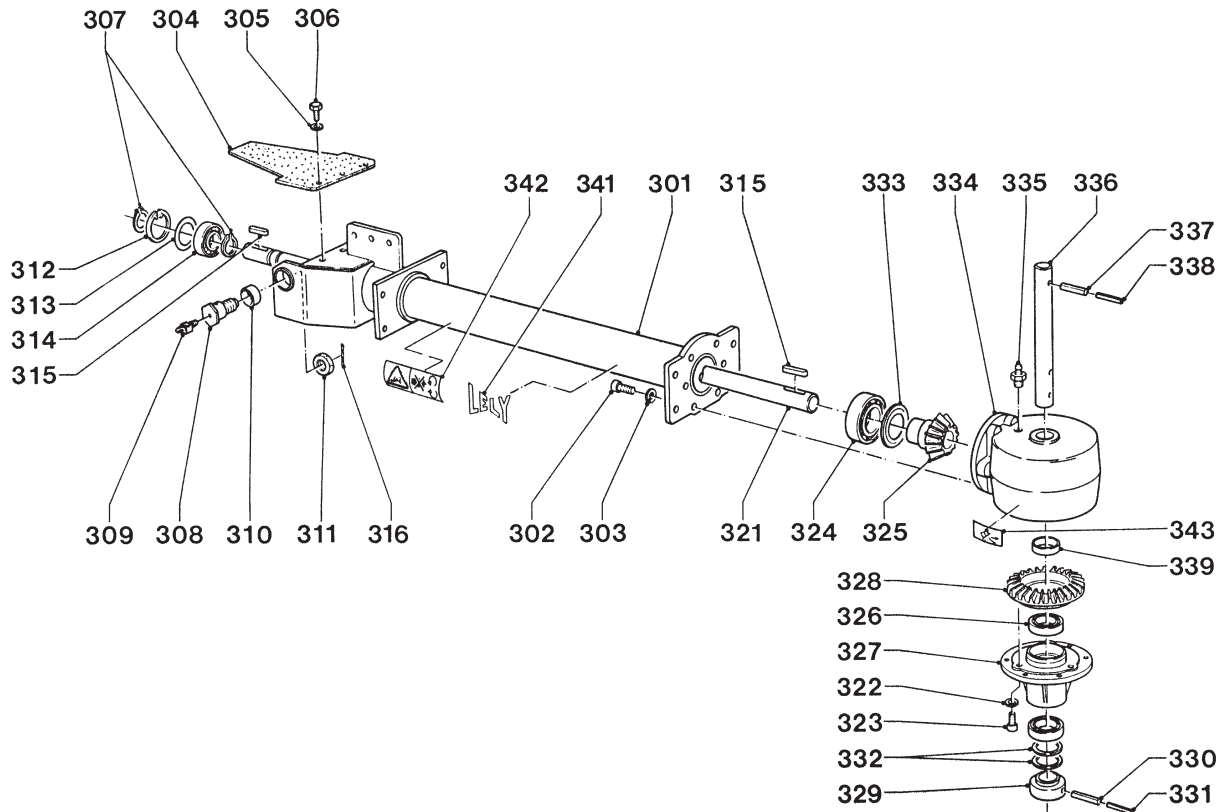
251	4.1040.0447.0	2	
252	9.1113.0155*0	2	M12x40 DIN 933-10.9
253	9.1051.0003.1	4	A12,5 DIN 6798 [####]
254	9.1170.0017.1	1	[RD] Geel-Yellow
	9.1170.0089.3	1	[LD][x] Blauw-Blue
255	9.1070.0039.4	2	Ø10x50 DIN 1481
256	9.1107.0008.6	2	6009 ZAV
257	9.1068.0006*1	2	BM8x1,25-45°
258	9.1106.0027.5	2	Z 306
259	4.1040.0449.0	2	
260	9.1001.0065.1	2	6009 2RS1-C4
261	9.1120.0026.4	2	75x3,00 DIN 472
262	4.1017.0182.0	2	
263	9.1121.0004.2	6	A10 DIN 127 [—/—]
264	4.1033.0241.0	2	
268	4.1017.0174.0	1	
269	9.1071.0014.6	2	A8x7x50 DIN 6885
270	9.1071.0009.1	2	A8x7x32 DIN 6885
271	9.1001.0007.6	4	6007 2RS1
272	4.1024.0193.0	2	
273	4.1019.0188.0	2	[D+D]
274	4.1040.0448.0	2	
275	9.1070.0028.0	2	Ø10x60 DIN 1481
276	9.1070.0042.0	2	Ø6x60 DIN 1481
277	9.1057.0018.3	6	M10x30 DIN 912-12.9

REF.	ONDERDEELNR. PART NUMBER REFERENCE TEILNUMMER	AANTAL QUANTITY QUANTITE ANZAHL	
------	--	--	--

278	9.1029.0013*5	4	M16 DIN 934-8
279	9.1113.0121*1	4	M16x50 DIN 933-8.8
280	9.1093.0002.0	~	[R]=[L] 30x42x1,0 DIN 988
291	4.1017.0077.0	1+1	
292	9.1160.0004.5	2+2	Cpl.
293	9.1068.0017.5	(2+2)	AM6
294	4.1016.0078.0	1+1	
295	4.1017.0079.0	1+1	
299	4.1033.0291.0	2	= REF. 291-295

# LELY

LOTUS	type nummer type number numéro de type Typnummer	vanaf serienummer as from serial number après numéro de serie ab Seriennummer
1325	4.1040.0000.1	10304 - 0502



B065.05.10

REF.	ONDERDEELNR. PART NUMBER REFERENCE TEILNUMMER	AANTAL QUANTITY QUANTITE ANZAHL	
------	--	--	--

301	4.1033.0401.0	2	
302	9.1057.0023.1	12	M12x30 DIN 912-12.9
303	9.1121.0011.2	12	A12 DIN 127 [—/—]
304	4.1033.0346.0	2	
305	9.1048.0005*6	6	A8,4 DIN 9021 [—]
306	9.1113.0013*5	6	M8x16 DIN 933-8.8
307	9.1119.0017.3	4	30x2,00 DIN 471
308	4.1033.0243.0	4	
309	9.1068.0007*2	4	AM8x1,25
310	9.1077.0003.3	4	30/38x18 DIN 1498
311	9.1034.0005.6	4	M24x1,5 DIN 439
312	9.1120.0005.4	2	62x2,00 DIN 472
313	9.1093.0035.5	2	50x62x0,3 DIN 988 [—]
314	9.1001.0134.0	2	6206 2RS1-C4
315	9.1071.0012.4	4	A8x7x45 DIN 6885
316	9.1072.0007.5	4	5x45 DIN 94

REF.	ONDERDEELNR. PART NUMBER REFERENCE TEILNUMMER	AANTAL QUANTITY QUANTITE ANZAHL	
------	--	--	--

321	4.1033.0345.0	2	
322	9.1121.0004.2	6	A10 DIN 127 [—/—]
323	9.1057.0018.3	6	M10x30 DIN 912-12.9
324	9.1001.0065.1	2	6009 2RS1-C4
325	4.1040.0449.0	2	
326	9.1001.0007.6	4	6007 2RS1
327	4.1024.0193.0	2	
328	4.1017.0182.0	2	
329	4.1040.0448.0	2	
330	9.1070.0028.0	2	Ø10x60 DIN 1481
331	9.1070.0042.0	2	Ø6x60 DIN 1481
332	4.1019.0188.0	2	[D+D]
333	9.1107.0008.6	2	6009 ZAV
334	4.1033.0349.0	2	
335	9.1068.0007*2	2	AM8x1,25
336	4.1019.0392.0	2	
337	9.1070.0057.1	2	Ø10x55 DIN 1481
338	9.1070.0056.0	2	Ø6x55 DIN 1481
339	4.1033.0347.0	2	
341	9.1170.0200.2	2	
342	9.1170.0407.6	2	
343	9.1170.0089.3	1	[LD] Blauw-Blue
	9.1170.0017.1	1	[RD][x] Geel-Yellow

# LELY

**LOTUS**

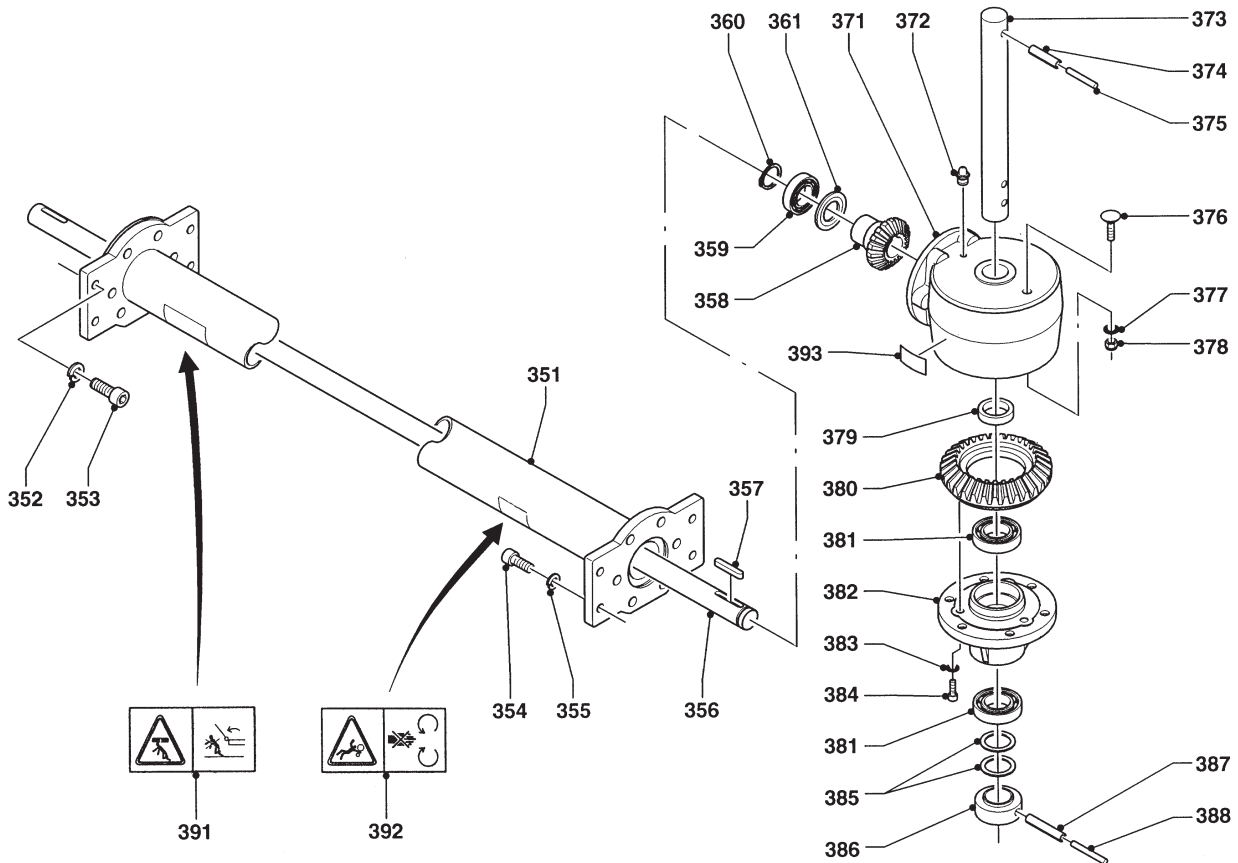
 type number  
 type number  
 numéro de type  
 Typnummer

 vanaf serienummer  
 as from serial number  
 après numéro de serie  
 ab Seriennummer

1325

4.1040.0000.1

10304 - 0502



B094.01.01

REF.	ONDERDEELNR. PART NUMBER REFERENCE TEILNUMMER	AANTAL QUANTITY QUANTITE ANZAHL		
------	--	--	--	--

351	4.1040.0750.0	2		
352	9.1121.0012.3	12	A14 DIN 127	[—]
353	9.1057.0055.5	12	M14x35 DIN 912-12.9	
354	9.1057.0023.1	12	M12x30 DIN 912-12.9	
355	9.1121.0011.2	12	A12 DIN 127	[—]

356	4.1040.0727.0	2		
357	9.1071.0014.6	2	A8x7x50 DIN 6885	
358	4.1040.0449.0	2		
359	9.1001.0065.1	2	6009 2RS1-C4	
360	9.1119.0017.3	2	30x2,00 DIN 471	
361	9.1107.0008.6	2	6009 ZAV	

REF.	ONDERDEELNR. PART NUMBER REFERENCE TEILNUMMER	AANTAL QUANTITY QUANTITE ANZAHL		
------	--	--	--	--

371	4.1040.0729.0	2		
372	9.1068.0007*2	2	AM8x1,25	
373	4.1019.0392.0	2		
374	9.1070.0057.1	2	Ø10x55 DIN 1481	
375	9.1070.0056.0	2	Ø6x55 DIN 1481	
376	9.1058.0022*6	2	M8x25 DIN 603	
377	9.1051.0001.6	2	A8,2 DIN 6798	[####]
378	9.1030.0012*3	2	M8 DIN 985-8	
379	4.1033.0347.0	2		
380	4.1017.0182.0	2		

381	9.1001.0007.6	4	6007 2RS1	
382	4.1024.0193.0	2		
383	9.1121.0004.2	6	A10 DIN 127	[—]
384	9.1057.0018.3	6	M10x30 DIN 912-12.9	
385	4.1019.0188.0	2	[D+D]	

386	4.1040.0448.0	2		
387	9.1070.0028.0	2	Ø10x60 DIN 1481	
388	9.1070.0042.0	2	Ø6x60 DIN 1481	

391	9.1170.0420.5	2		
392	9.1170.0407.6	2		
393	9.1170.0089.3	1	[LD] Blauw-Blue	
	9.1170.0017.1	1	[RD][x] Geel-Yellow	

# LELY

LOTUS

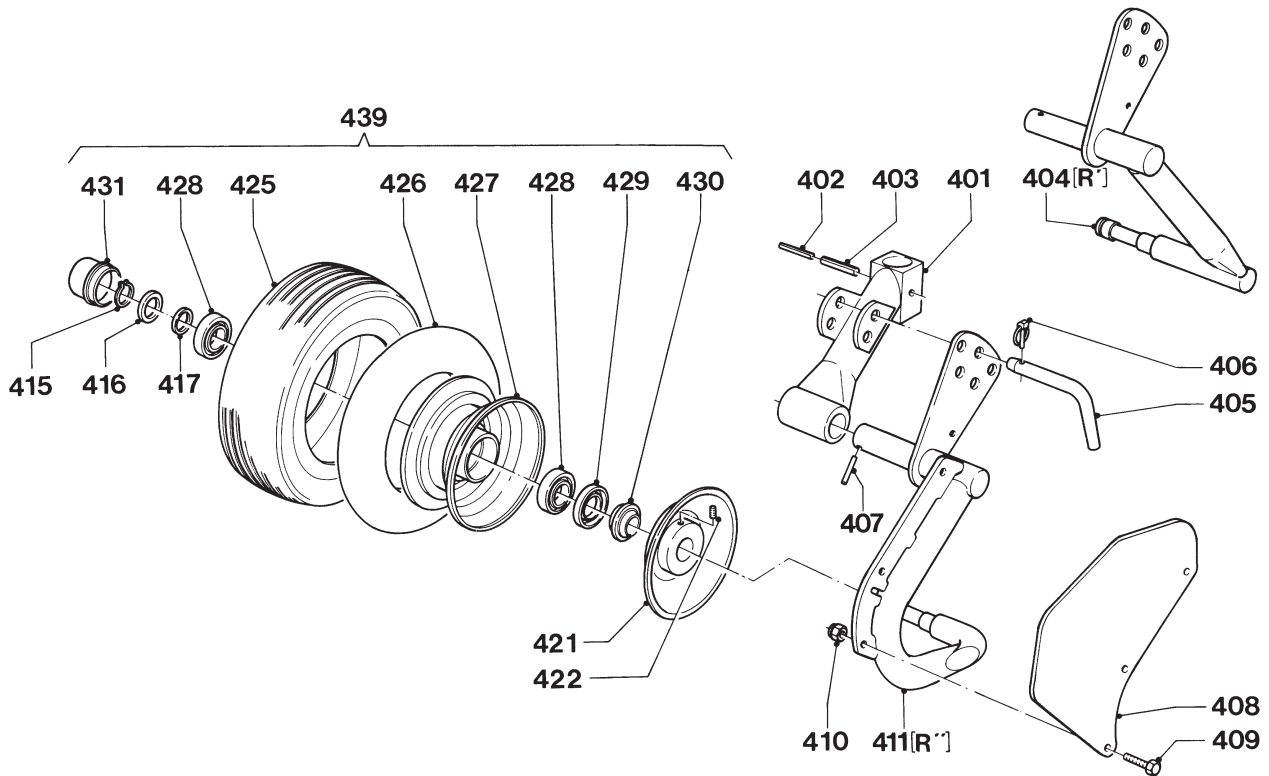
 type number  
 type number  
 numéro de type  
 Typnummer

 vanaf serienummer  
 as from serial number  
 après numéro de série  
 ab Seriennummer

1325

4.1040.0000.1

10304 - 0502



B073-03-20

REF.	ONDERDEELNR. PART NUMBER REFERENCE TEILNUMMER	AANTAL QUANTITY QUANTITE ANZAHL
------	--	--

401	4.1019.0120.0	12
402	9.1070.0056.0	12
403	9.1070.0057.1	12
404	4.1033.0940.0	2
	4.1033.0990.0	2
405	4.1003.0142.0	12
406	9.1123.0003*6	12
407	9.1070.0039.4	12
408	4.1033.0919.0	8
409	9.1113.0029*0	24
410	9.1030.0004*2	24
411	4.1033.0960.0	4
	4.1033.0950.0	4
415	9.1119.0022.1	12
416	9.1052.0007*4	12
417	4.1011.0066.0	12
421	4.1033.0980.0	12
422	9.1063.0016*2	24
425	9.1110.0023.4	1x
426	9.1111.0017.4	1x
427	9.1102.0024.6	1x
428	9.1001.0081.3	2x
429	9.1106.0014.6	1x
430	9.1106.0015.0	1x
431	9.1041.0104.0	1x

REF.	ONDERDEELNR. PART NUMBER REFERENCE TEILNUMMER	AANTAL QUANTITY QUANTITE ANZAHL
------	--	--

439	4.1033.0920.0	12 = REF. 425-431
-----	---------------	-------------------

# LELY

LOTUS

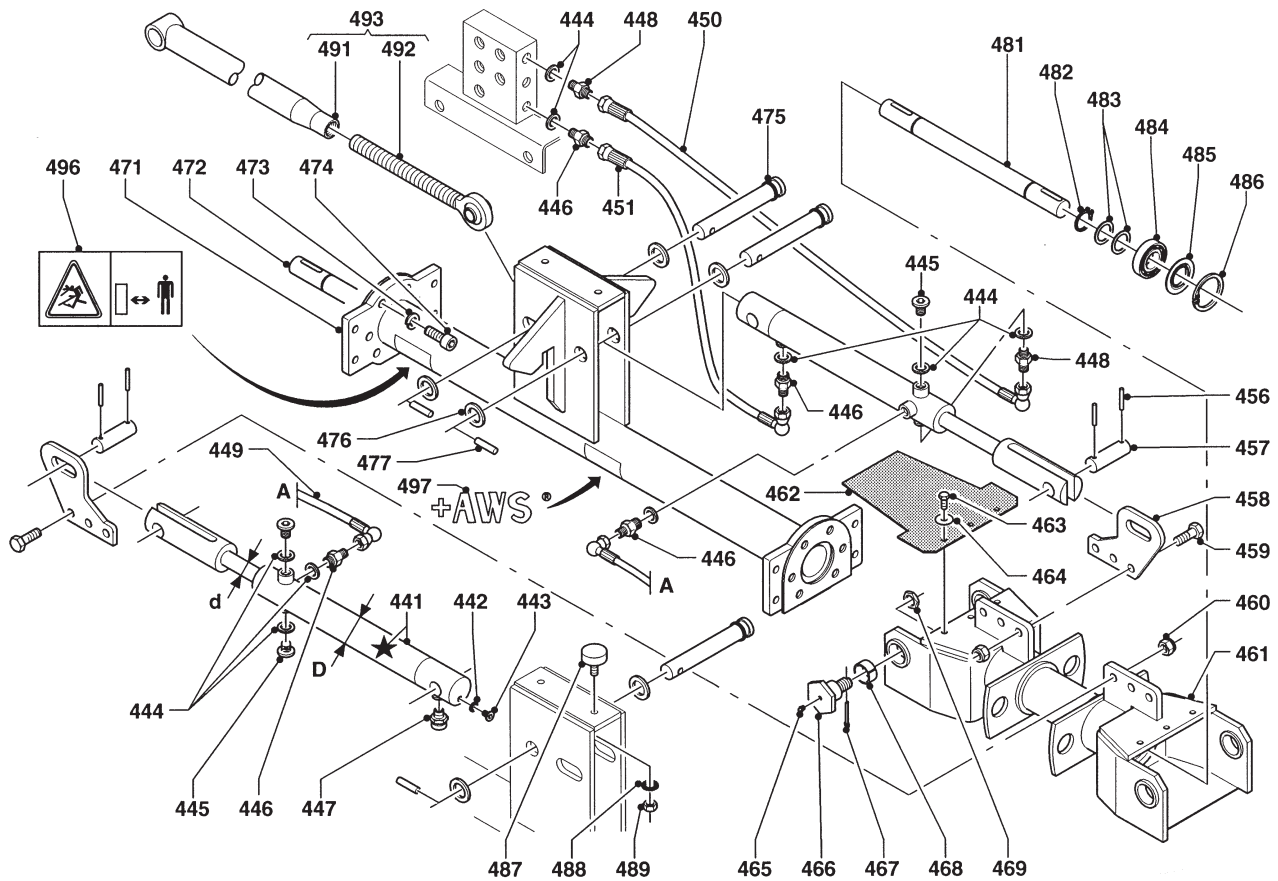
 type number  
 type number  
 numéro de type  
 Typnummer

 vanaf serienummer  
 as from serial number  
 après numéro de serie  
 ab Seriennummer

1325

4.1040.0000.1

10304 - 0502



B088.01.00

REF.	ONDERDEELNR. PART NUMBER REFERENCE TEILNUMMER	AANTAL QUANTITY QUANTITE ANZAHL	
------	--	--	--

441	4.1025.0780.0	4	(441= 441+ ★)
★	4.1025.0789.0	(4)	(d= Ø25, D= Ø50/60) [A+A][x]
442	9.1137.0409.6	4	1/4"
443	9.1131.0006.1	4	1/4"
444	9.1137.0410.0	18	3/8"
445	9.1131.0010.5	6	3/8"
446	9.1137.0605.6	8	3/8" x 1/4"
447	9.1150.0005.2	2	3/8" SLW17
448	9.1137.0602.3	4	3/8" x 3/8"
449	4.1212.0630.0	2	L= 1310 mm
450	4.1040.1315.0	2	L= 3900 mm
451	4.1040.1316.0	2	L= 3500 mm
456	9.1070.0018.4	8	Ø6x40 DIN 1481
457	4.1011.2047.0	4	
458	4.1036.1497.0	4	
459	9.1113.0070*6	12	M14x50 DIN 931-8.8
460	9.1030.0015*6	12	M14 DIN 985-8
461	4.1040.0730.0	2	
462	4.1033.0346.0	4	
463	9.1113.0013*5	12	M8x16 DIN 933-8.8
464	9.1048.0005*6	12	A8,4 DIN 9021
465	9.1068.0007*2	8	AM8x1,25
466	4.1033.0243.0	8	
467	9.1072.0007.5	8	5x45 DIN 94
468	9.1077.0003.3	8	30/38x18 DIN 1498
469	9.1034.0005.6	8	M24x1,5 DIN 439

REF.	ONDERDEELNR. PART NUMBER REFERENCE TEILNUMMER	AANTAL QUANTITY QUANTITE ANZAHL	
------	--	--	--

471	4.1040.0680.0	2	
472	4.1024.0198.0	2	
473	9.1121.0012.3	24	A14 DIN 127
474	9.1057.0055.5	24	M14x35 DIN 912-12.9
475	9.1088.0005.1	6	25-95
476	9.1048.0045*4	12	26 DIN 126
477	9.1070.0030.2	6	Ø12x50 DIN 1481
481	4.1040.0728.0	2	
482	9.1119.0017.3	4	30x2,00 DIN 471
483	9.1093.0002.0	~	30x42x1,0 DIN 988
	9.1093.0003.1	~	30x42x0,5 DIN 988
484	9.1001.0134.0	4	6206 2RS1-C4
485	9.1107.0013.4	4	6206 ZJV
486	9.1120.0005.4	4	62x2,00 DIN 472
487	9.1105.0011.4	4	M10x28
488	9.1051.0002.0	4	A10,5 DIN 6798
489	9.1029.0005*4	4	M10 DIN 934-8
491	4.1040.1180.0	(1+1)	
492	9.1087.0013.3	(1+1)	1.1/8" L
493	4.1040.1260.0	2	= REF. 491+492
496	9.1170.0410.2	2	
497	9.1170.0446.3	2	"+AWS"

# LELY

LOTUS

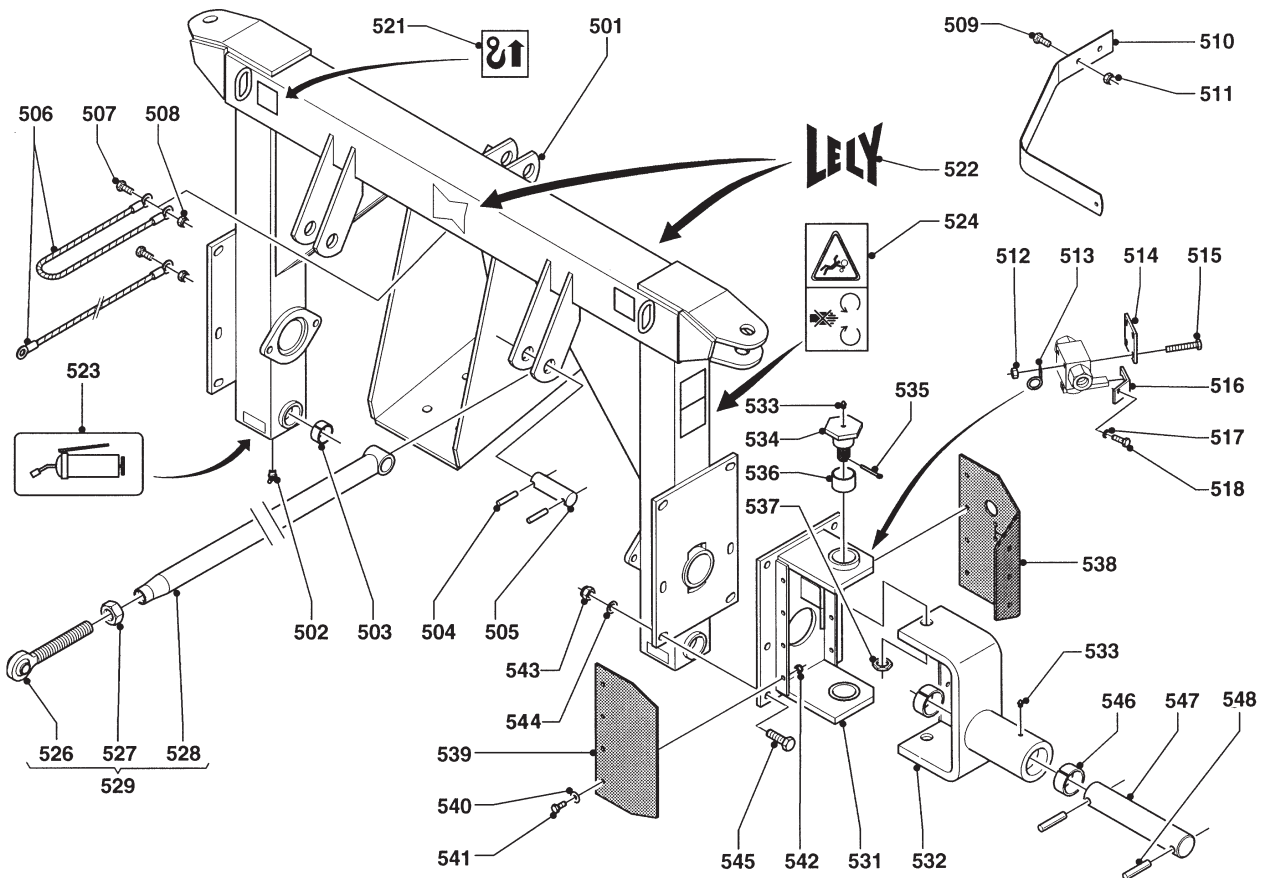
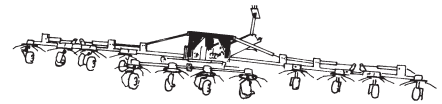
 type number  
 type number  
 numéro de type  
 Typnummer

 vanaf serienummer  
 as from serial number  
 après numéro de serie  
 ab Seriennummer

1325

4.1040.0000.1

10304 - 0502



B089.01.01

REF.	ONDERDEELNR. PART NUMBER REFERENCE TEILNUMMER	AANTAL QUANTITY QUANTITE ANZAHL	
------	--	--	--

501	4.1040.0550.0	1	
502	9.1068.0006*1	2	BM8x1,25-45°
503	9.1077.0001.1	4	35/43x20 DIN 1498
504	9.1070.0039.4	4	Ø10x50 DIN 1481
505	4.1035.1048.0	2	

506	4.1210.1498.0	2	
507	9.1113.0128*1	2	M8x25 DIN 933-8.8
508	9.1030.0012*3	2	M8 DIN 985-8
509	9.1113.0029*0	2	M10x25 DIN 933-8.8
510	4.1040.1499.0	1	

511	9.1030.0004*2	2	M10 DIN 985-8
512	9.1030.0011*2	4	M6 DIN 985-8
513	9.1137.0901.1	1	
514	4.1040.0544.0	1	
515	9.1113.0211*0	4	M6x55 DIN 931-8.8
516	4.1040.0295.0	1	
517	9.1048.0005*6	1	A8,4 DIN 9021 [—]
518	9.1113.0130*3	1	M8x30 DIN 933-8.8

521	9.1170.0173.3	2	"⌋↑"
522	9.1170.0200.2	2	
523	9.1170.0205.0	2	
524	9.1170.0411.3	2	

526	9.1087.0014.4	(1+1)	1.1/8"
527	9.1087.0027.3	(1+1)	1.1/8"
528	4.1040.1190.0	(1+1)	
529	4.1040.1270.0	2	= REF. 526+527+528

REF.	ONDERDEELNR. PART NUMBER REFERENCE TEILNUMMER	AANTAL QUANTITY QUANTITE ANZAHL	
------	--	--	--

531	4.1040.0540.0	1	[R]
	4.1040.0530.0	1	[L][x]
532	4.1040.0780.0	1	[R]
	4.1040.0770.0	1	[L][x]
533	9.1068.0007*2	6	AM8x1,25

534	4.1040.0529.0	4	
535	9.1072.0007.5	4	5x45 DIN 94
536	9.1077.0015.1	4	40/50x30 DIN 1498
537	9.1034.0005.6	4	M24x1,5 DIN 439
538	4.1040.0296.0	2	

539	4.1040.0298.0	2	
540	9.1048.0005*6	34	A8,4 DIN 9021 [—]
541	9.1113.0128*1	34	M8x25 DIN 933-8.8
542	9.1030.0012*3	34	M8 DIN 985-8
543	9.1030.0015*6	12	M14 DIN 985-8

544	9.1048.0053*5	12	A15 DIN 125 [—]
545	9.1113.0279*5	12	M14x45 DIN 933-10.9
546	9.1077.0016.2	4	50/60x25 DIN 1498
547	4.1040.0299.0	2	
548	9.1070.0058.2	4	Ø14x65 DIN 1481



# LELY

LOTUS

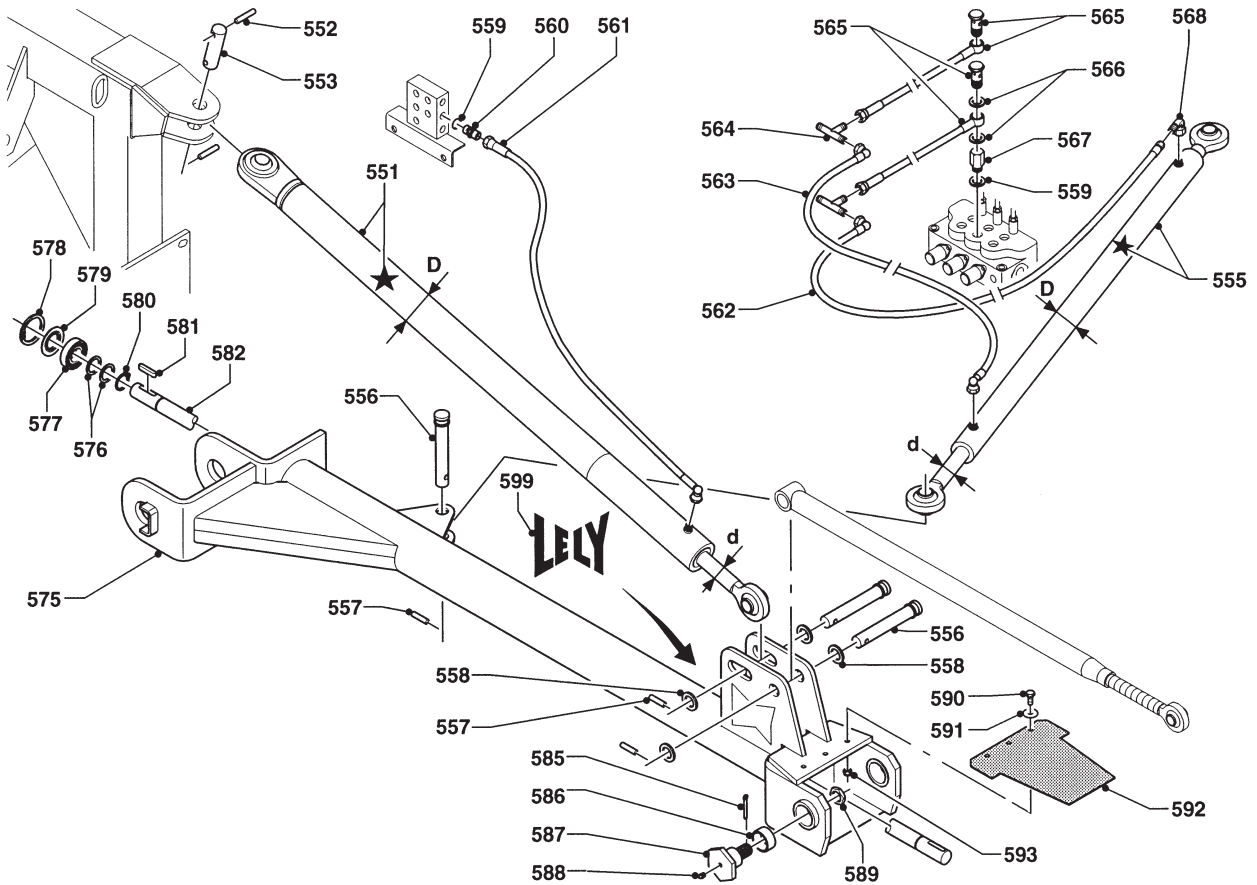
 type nummer  
 type number  
 número de type  
 Typnummer

 vanaf serienummer  
 as from serial number  
 après numéro de série  
 ab Seriennummer

1325

4.1040.0000.1

10304 - 0502



B095.01.00

REF.	ONDERDEELNR. PART NUMBER REFERENCE TEILNUMMER	AANTAL QUANTITY QUANTITE ANZAHL	
------	--	--	--

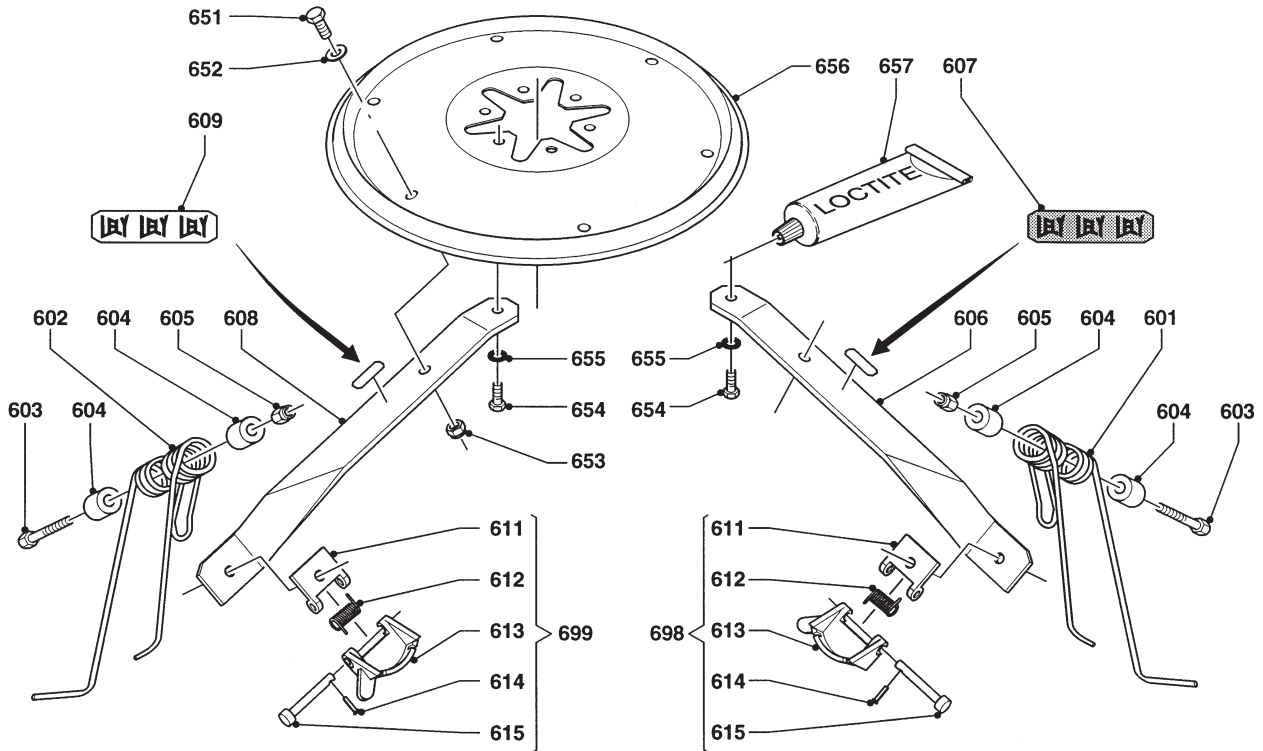
551	4.1040.1380.0	2	(551= 551+ ★)
★	4.1040.1429.0	(2)	(d= Ø30, D= Ø60/70) [A+A][x]
552	9.1070.0028.0	4	Ø10x60 DIN 1481
553	4.1227.1479.0	2	
555	4.1040.1390.0	2	(555= 555+ ★)
★	4.1040.1397.0	(2)	(d= Ø30, D= Ø50/60) [A+A][x]
556	9.1088.0005.1	6	25-95
557	9.1070.0030.2	6	Ø12x50 DIN 1481
558	9.1048.0045*4	8	26 DIN 126 [—]
559	9.1137.0410.0	4	3/8"
560	9.1137.0605.6	2	3/8" x 1/4"
561	2.1004.3119.0	2	L= 2800 mm
562	2.1003.1006.0	2	L= 530 mm
563	4.1025.0779.0	2	L= 1060 mm
564	9.1137.0200.0	2	1/4"
565	4.1040.1319.0	2	L= 5800 mm + 1/4"
566	9.1137.0409.6	4	1/4"
567	9.1137.0606.0	2	3/8" x 1/4"
568	9.1137.0623.3	2	1/4" x 1/4"

REF.	ONDERDEELNR. PART NUMBER REFERENCE TEILNUMMER	AANTAL QUANTITY QUANTITE ANZAHL	
------	--	--	--

575	4.1040.0630.0	1	[R]
	4.1040.0620.0	1	[L][x]
576	9.1093.0002.0	~	30x42x1,0 DIN 988
	9.1093.0003.1	~	30x42x0,5 DIN 988
577	9.1001.0134.0	4	6206 2RS1-C4
578	9.1120.0005.4	4	62x2,00 DIN 472
579	9.1107.0013.4	4	6206 ZJV
580	9.1119.0017.3	4	30x2,00 DIN 471
581	9.1071.0012.4	2	A8x7x45 DIN 6885
582	4.1040.0619.0	2	
585	9.1072.0007.5	4	5x45 DIN 94
586	9.1077.0015.1	4	40/50x30 DIN 1498
587	4.1040.0529.0	4	
588	9.1068.0007*2	4	AM8x1,25
589	9.1034.0005.6	4	M24x1,5 DIN 439
590	9.1113.0128*1	6	M8x25 DIN 933-8.8
591	9.1048.0005*6	6	A8,4 DIN 9021 [—]
592	4.1033.0346.0	2	
593	9.1030.0012*3	6	M8 DIN 985-8
599	9.1170.0200.2	2	



LOTUS	type number type number numéro de type Typnummer	vanaf serienummer as from serial number après numéro de serie ab Seriennummer
1325	4.1040.0000.1	10304 - 0502



B083.01.01

REF.	ONDERDEELNR. PART NUMBER REFERENCE TEILNUMMER	AANTAL QUANTITY QUANTITE ANZAHL	
------	--	--	--

601	4.1017.0126.0	3x 12	[LD]
602	4.1017.0138.0	3x 12	[RD]
603	9.1113.0136*2	3x 24	M12x100 DIN 931-8.8
604	4.1015.0055.0	3x 48	
605	9.1030.0013*4	3x 24	M12 DIN 985-8
606	4.1017.0379.0	3x 12	[LD]
607	9.1170.0085.6	3x 4	20x45 Blauw-Blue
608	4.1017.0135.0	3x 12	[RD]
609	9.1170.0084.5	3x 4	20x45 Geel-Yellow
611	4.1015.0056.0	3x 24	Cpl.= 698/699
612	4.1015.0054.0	3x 24	
613	4.1015.0057.0	3x 24	
614	9.1072.0001*6	3x 24	3x15 DIN 94
615	9.1115.0101*0	3x 24	

REF.	ONDERDEELNR. PART NUMBER REFERENCE TEILNUMMER	AANTAL QUANTITY QUANTITE ANZAHL	
------	--	--	--

651	9.1113.0050*0	3x 24	M12x30 DIN 933-8.8
652	9.1048.0041*0	3x 24	A13 DIN 9021 [—]
653	9.1030.0013*4	3x 24	M12 DIN 985-8
654	9.1113.0049*6	3x 24	M12x25 DIN 933-8.8
655	9.1051.0003.1	3x 24	A12,5 DIN 6798 [#####]
656	4.1017.0175.0	3x 4	
657	9.1126.0001.1	3x 2	Loctite 242 3ml.
698	4.1016.0151.2	-	= REF. 611-615 [LD]
699	4.1016.0141.2	-	= REF. 611-615 [RD]

LELY

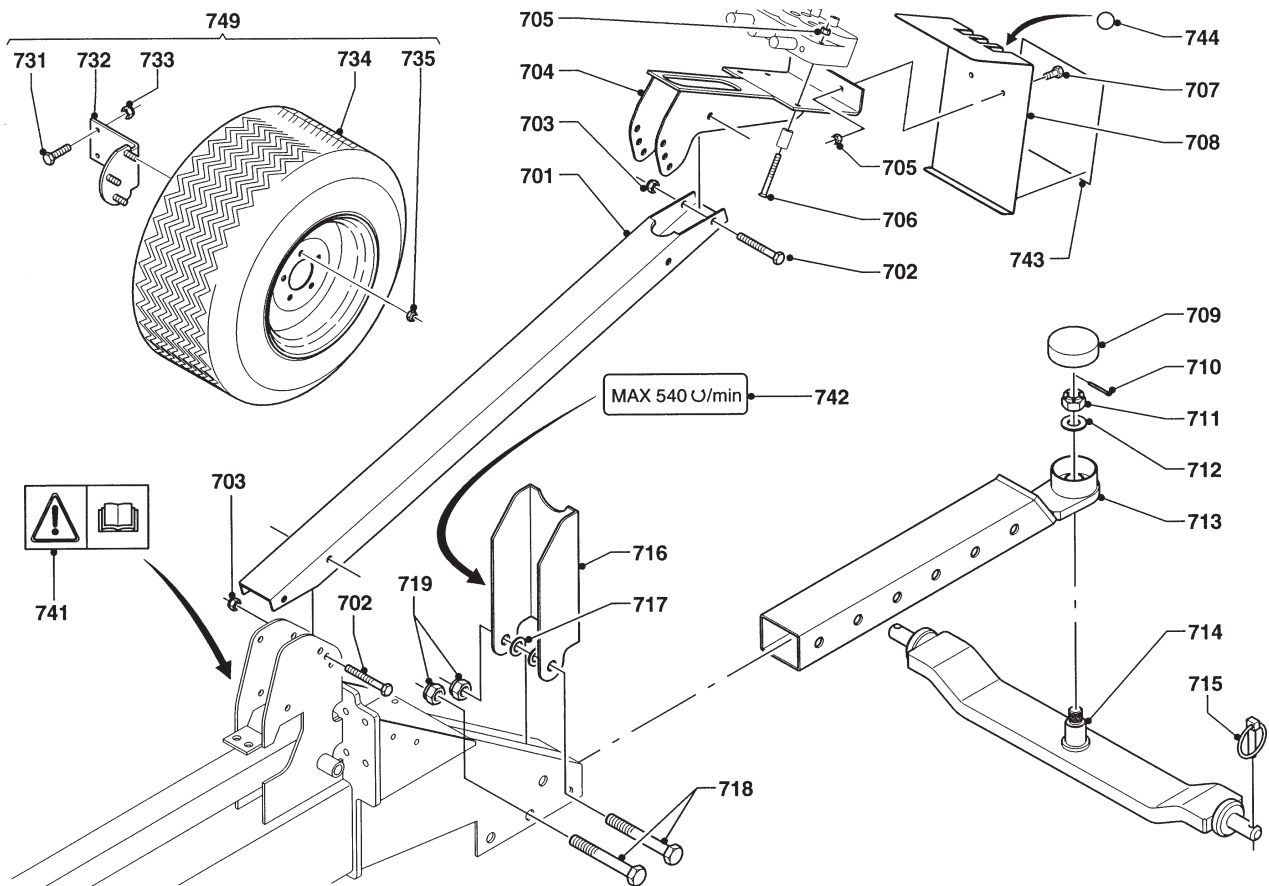
LOTUS

type number  
type number  
numéro de type  
Typnummervanaf serienummer  
as from serial number  
après numéro de serie  
ab Seriennummer

1325

4.1040.0000.1

10304 - 0502



B085.01.01

REF.	ONDERDEELNR. PART NUMBER REFERENCE TEILNUMMER	AANTAL QUANTITY QUANTITE ANZAHL	
------	--	--	--

701	4.1040.0999.0	1	
702	9.1113.0064*0	4	M12x90 DIN 931-8.8
703	9.1030.0013*4	4	M12 DIN 985-8
704	4.1040.0870.0	1	
705	9.1030.0012*3	5	M8 DIN 985-8

706	9.1060.0041.2	3	M8x70 DIN 963
707	9.1113.0013*5	2	M8x16 DIN 933-8.8
708	4.1040.0979.0	1	
709	9.1108.0095.2	1	Ø89
710	9.1072.0007.5	1	5x45 DIN 94

711	9.1031.0004.1	1	M24x1,5 DIN 937-22H
712	9.1048.0097.0	1	A26 DIN 7989 [—]
713	4.1040.0850.0	1	
714	4.1040.0980.0	1	
715	9.1123.0002*5	2	Ø11

716	4.1040.0844.0	1	
717	9.1048.0019*6	2	A21 DIN 125 [—]
718	9.1113.0214*3	4	M20x150 DIN 931-8.8
719	9.1030.0017*1	4	M20 DIN 985-8

REF.	ONDERDEELNR. PART NUMBER REFERENCE TEILNUMMER	AANTAL QUANTITY QUANTITE ANZAHL	
------	--	--	--

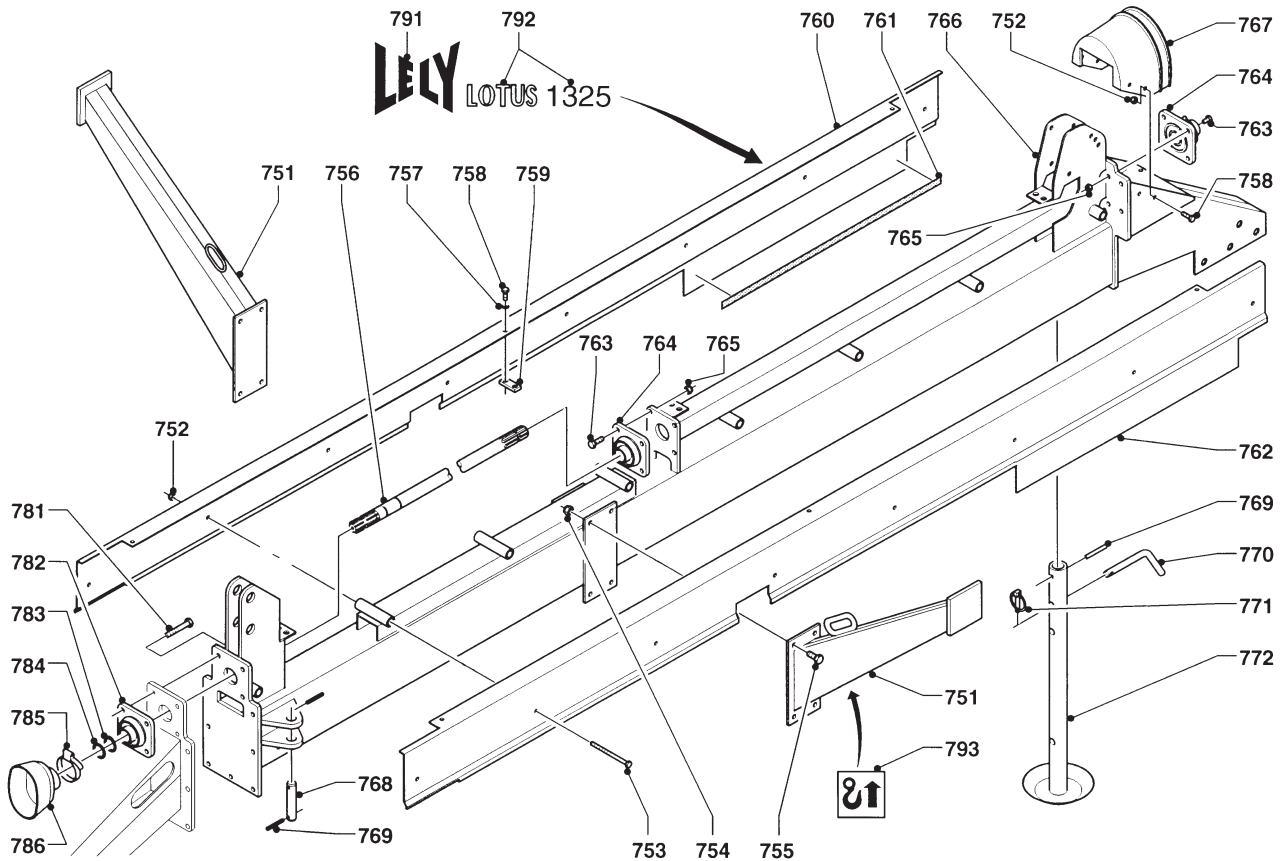
731	9.1113.0118*5	(2)	M12x40 DIN 933-8.8
732	4.1040.1060.0	(1)	
733	9.1030.0013*4	(2)	M12 DIN 985-8
734	9.1175.0026.5	(1)	= REF. 829
735	9.1036.0016.1	(3)	M16x1,5

741	9.1170.0408.0	2	
742	9.1170.0125.4	1	"MAX 540/min."
743	9.1170.0422.0	1	
744	9.1170.0445.2	1	"1-2-3"

749	4.1040.1050.0	(1)	= REF. 731-735
-----	---------------	-----	----------------

LELY

LOTUS	type number type number numéro de type Typnummer	vanaf serienummer as from serial number après numéro de serie ab Seriennummer
1325	4.1040.0000.1	10304 - 0502



B086.01.00

REF.	ONDERDEELNR. PART NUMBER REFERENCE TEILNUMMER	AANTAL QUANTITY QUANTITE ANZAHL	
------	--	--	--

751	4.1040.0860.0	2	
752	9.1030.0004*2	12	M10 DIN 985-8
753	9.1113.0123*3	8	M10x140 DIN 931-8.8
754	9.1030.0015*6	8	M14 DIN 985-8
755	9.1113.0178*2	8	M14x35 DIN 933-10.9
756	4.1040.0843.0	1	
757	9.1048.0007*1	6	A10,5 DIN 125 [ ]
758	9.1113.0029*0	10	M10x25 DIN 933-8.8
759	4.1040.0839.0	3	
760	4.1040.0848.0	1	
761	#	2	835 mm (1m= 9.1174.0038.4)
762	4.1040.0846.0	1	
763	9.1113.0118*5	8	M12x40 DIN 933-8.8
764	9.1008.0027.5	2	FY 35 TR 45°
765	9.1030.0013*4	12	M12 DIN 985-8
766	4.1040.0880.0	1	
767	4.1040.0836.0	1	
768	2.3225.1492.0	2	
769	9.1070.0028.0	5	Ø10x60 DIN 1481
770	4.1040.0838.0	1	
771	9.1123.0002*5	1	Ø11
772	4.1040.0950.0	1	

REF.	ONDERDEELNR. PART NUMBER REFERENCE TEILNUMMER	AANTAL QUANTITY QUANTITE ANZAHL	
------	--	--	--

781	9.1113.0057*0	4	M12x60 DIN 931-8.8
782	4.1040.0837.0	1	FY 35 TR 45°
783	9.1052.0006.3	2	S35x45x2,5
784	9.1119.0019.5	2	35x2,50 DIN 471
785	9.1066.0010*0	1	Ø70-90
786	9.1161.0014.0	1	
791	9.1170.0113.6	2	"LELY"
792	9.1170.0447.4	2	"LOTUS 1325"
793	9.1170.0173.3	2	"↕↑"

LELY

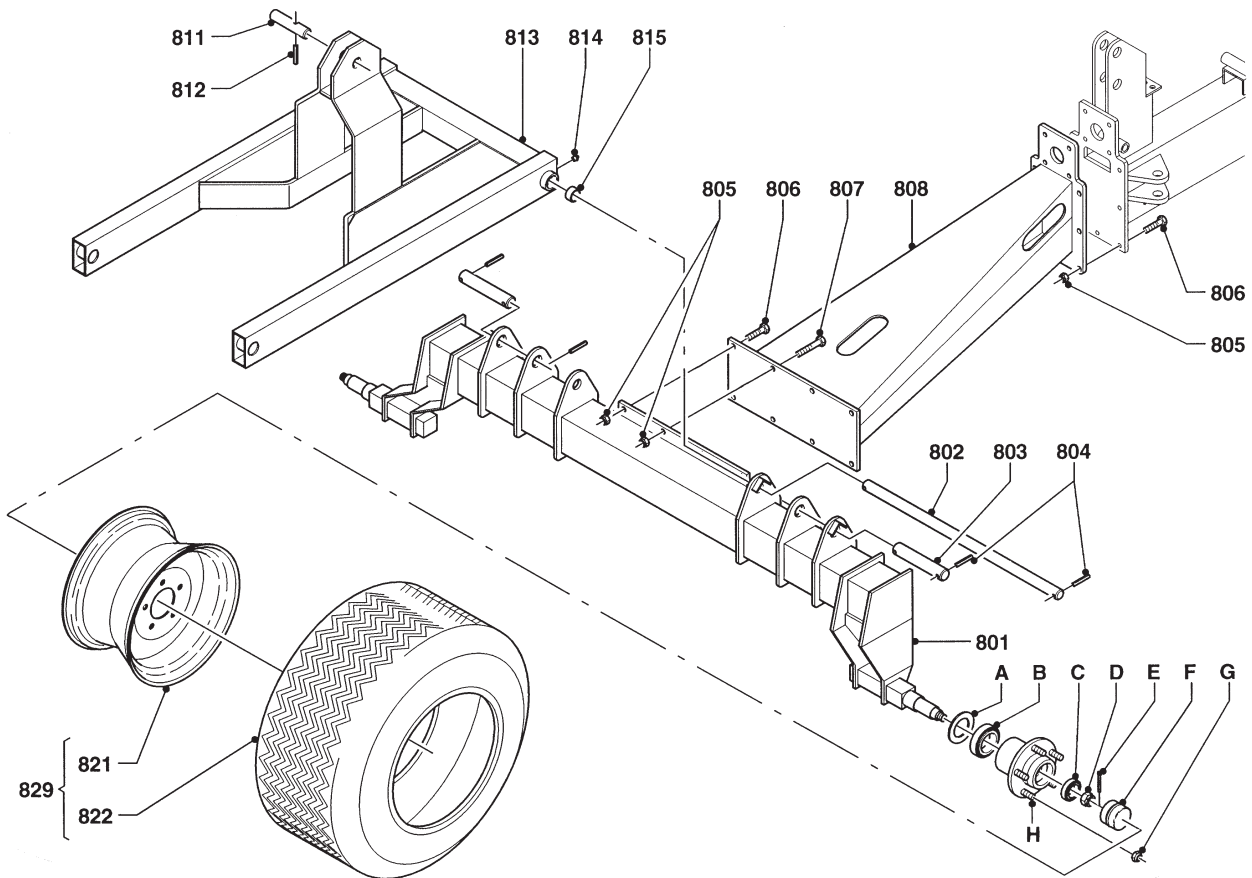
LOTUS

type number  
type number  
numéro de type  
Typnummervanaf serienummer  
as from serial number  
après numéro de série  
ab Seriennummer

1325

4.1040.0000.1

10304 - 0502



B087.01.01

REF.	ONDERDEELNR. PART NUMBER REFERENCE TEILNUMMER	AANTAL QUANTITY QUANTITE ANZAHL	
------	--	--	--

801	4.1040.1000.0	1	(801= 801+ABCDEFGH)
A	#	2	[> «]
B	9.1002.0021.5	2	30209
C	9.1002.0001.6	2	30206
D	#	2	M26
E	9.1072.0005.3	2	4x40 DIN 64
F	9.1041.0102.5	2	Ø62
G	9.1036.0016.1	10	M16x1,5
H	9.1114.0502.3	10	M16x1,5

802	4.1040.0398.0	1	
803	4.1040.0399.0	2	
804	9.1070.0028.0	6	Ø10x60 DIN 1481
805	9.1030.0015*6	15	M14 DIN 985-8
806	9.1113.0279*5	13	M14x45 DIN 933-10.9
807	9.1113.0157*2	2	M14x60 DIN 931-8.8
808	4.1040.0930.0	1	

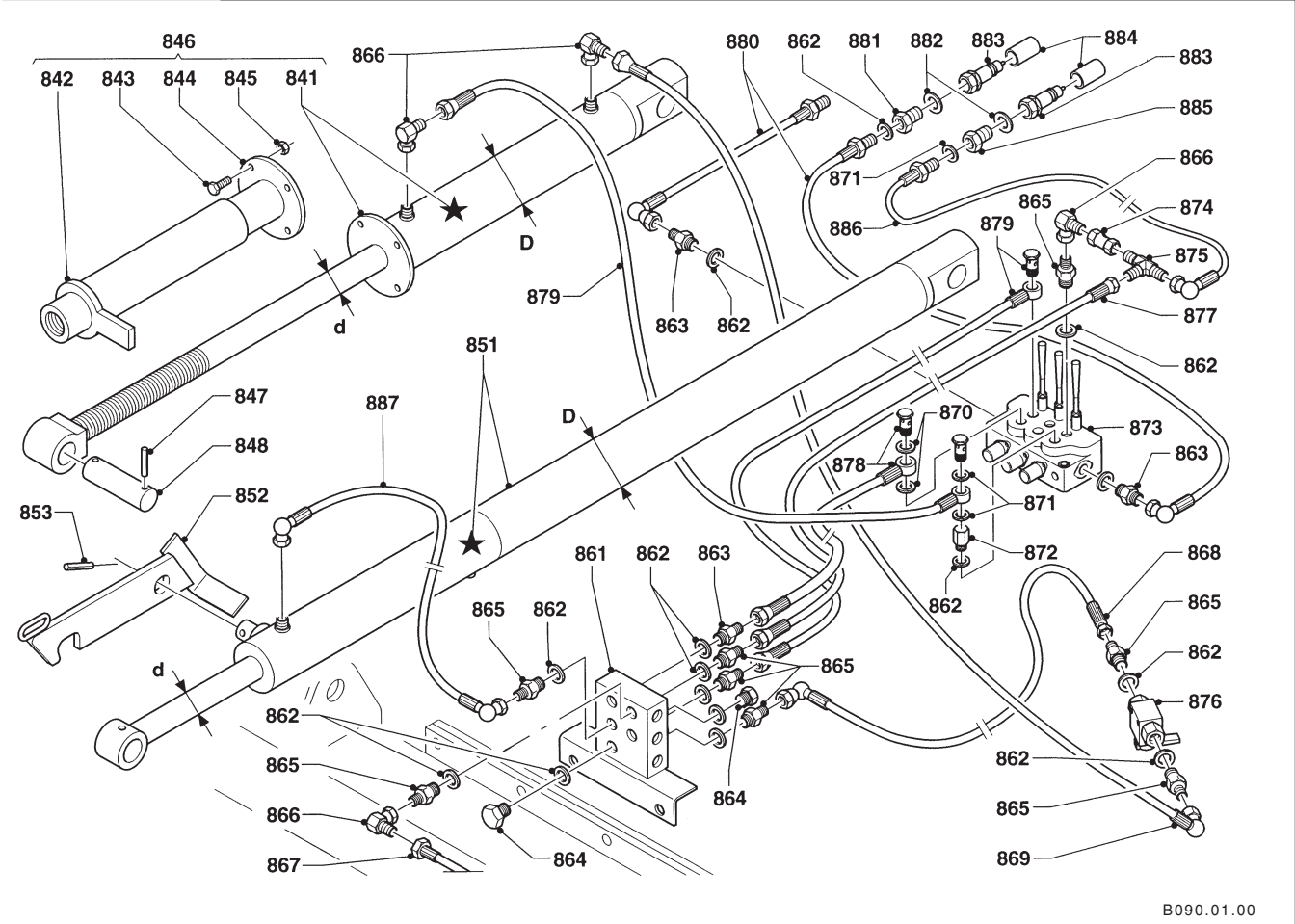
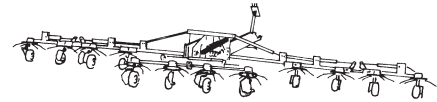
811	4.1040.0429.0	1	
812	9.1070.0039.4	1	Ø10x50 DIN 1481
813	4.1040.0480.0	1	
814	9.1068.0007*2	2	AM8x1,25
815	9.1077.0003.3	2	30/38x18 DIN 1498

REF.	ONDERDEELNR. PART NUMBER REFERENCE TEILNUMMER	AANTAL QUANTITY QUANTITE ANZAHL	
------	--	--	--

821	9.1102.0026.1	-	10,5 x 12
822	9.1110.0025.6	-	26 x 12.00-12 Tubeless
829	9.1175.0026.5	2	= REF. 821+822



LOTUS	type nummer type number numéro de type Typnummer	vanaf serienummer as from serial number après numéro de serie ab Seriennummer
1325	4.1040.0000.1	10304 - 0502



B090.01.00

REF.	ONDERDEELNR. PART NUMBER REFERENCE TEILNUMMER	AANTAL QUANTITY QUANTITE ANZAHL	
------	--	--	--

841	4.1040.1360.0	1	(841= 841+ ★)
★	4.1040.1366.0	(1)	(d= Ø35, D= Ø60/70) [A+A][x]
842	4.1040.1370.0	1	
843	9.1113.0014*6	4	M8x20 DIN 933-8.8
844	4.1040.1430.0	1	
845	9.1030.0012*3	4	M8 DIN 985-8
846	4.1040.1350.0	1	= REF. 841-845
847	9.1070.0028.0	6	Ø10x60 DIN 1481
848	4.1035.1048.0	3	
851	4.1040.1420.0	1	(851= 851+ ★)
★	4.1040.1429.0	(1)	(d= Ø30, D= Ø60/70) [A+A][x]
852	4.1040.1410.0	1	
853	9.1070.0023.2	1	Ø8x50 DIN 1481
861	4.1040.1340.0	1	
862	9.1137.0410.0	19	3/8"
863	9.1137.0602.3	3	3/8" x 3/8"
864	9.1131.0005.0	4	3/8"
865	9.1137.0605.6	8	1/4" x 3/8"
866	9.1137.0623.3	4	1/4" x 1/4"
867	4.1023.2131.0	1	L= 2350 mm (= REF. 221)
868	2.1004.1356.0	1	L= 1600 mm
869	2.1004.3119.0	1	L= 2800 mm
870	9.1137.0400.4	2	17x23x1,5 Cu [—]

REF.	ONDERDEELNR. PART NUMBER REFERENCE TEILNUMMER	AANTAL QUANTITY QUANTITE ANZAHL	
------	--	--	--

871	9.1137.0409.6	5	1/4"
872	9.1137.0606.0	2	3/8" x 1/4"
873	9.1137.0811.2	1	
874	9.1137.0624.4	1	1/4" x 1/4"
875	9.1137.0200.0	1	1/4"
876	4.1040.1310.0	1	3/8"
877	4.1040.1317.0	1	L= 5800 mm
878	4.1040.1318.0	1	L= 5800 mm + 3/8"
879	4.1040.1319.0	2	L= 5800 mm + 1/4"
880	4.1211.0640.0	2	L= 2060 mm
881	9.1137.0613.0	2	3/8" x 1/2"
882	9.1137.0402.6	3	22x29x1,5 Cu [—]
883	9.1137.0302.4	3	1/2"
884	9.1137.0304.6	3	1/4"
885	9.1137.0603.4	1	1/2" x 1/4"
886	4.1016.0530.0	1	L= 2060 mm
887	4.1025.0779.0	1	L= 1060 mm

LELY

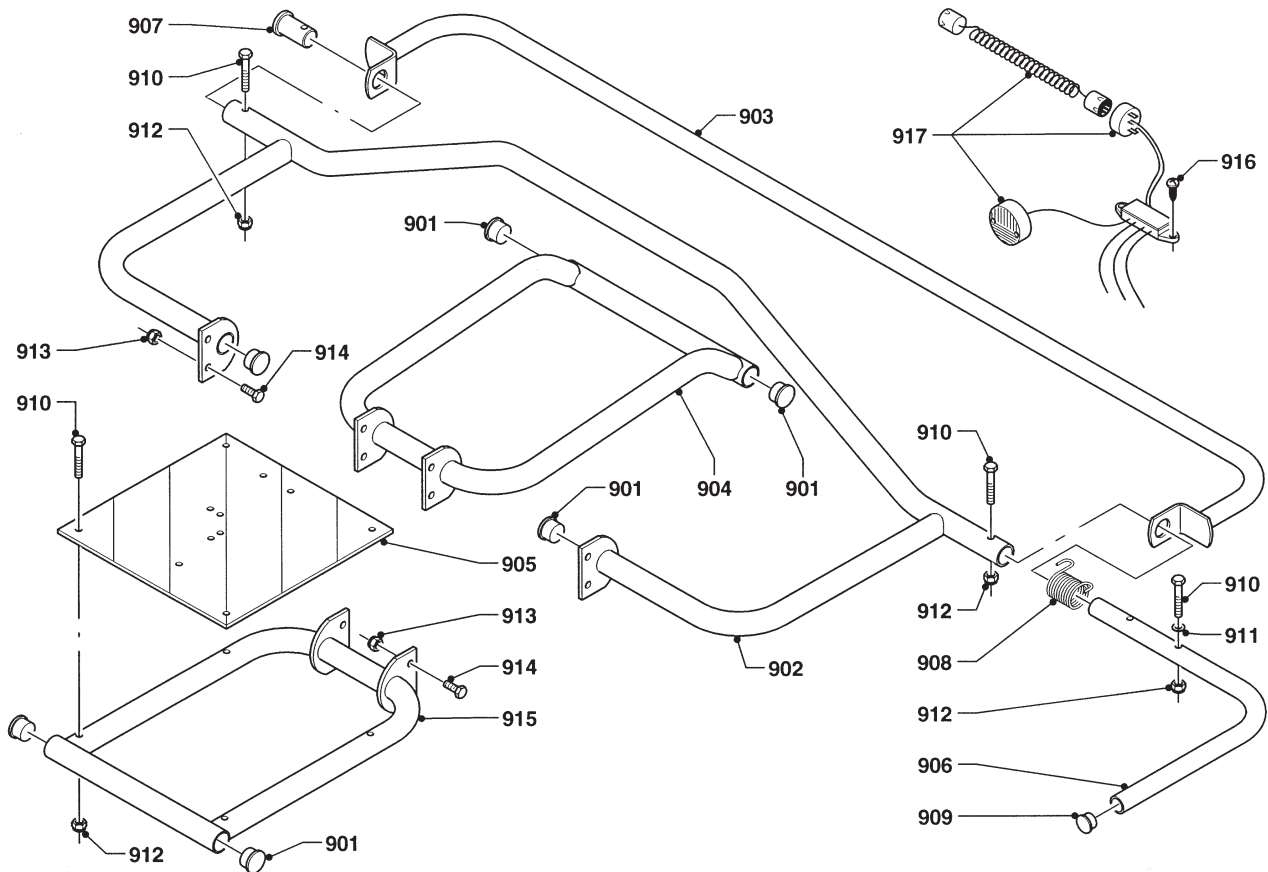
LOTUS

type number  
type number  
numéro de type  
Typnummervanaf serienummer  
as from serial number  
après numéro de série  
ab Seriennummer

1325

4.1040.0000.1

10304 - 0502



B092.01.00

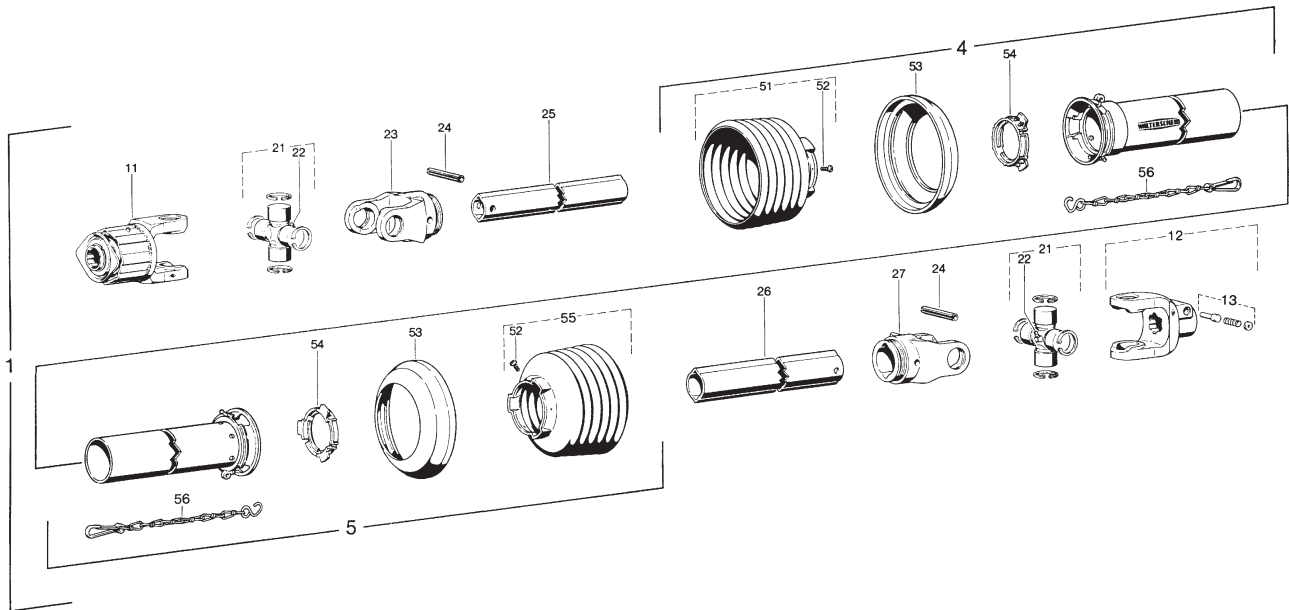
REF.	ONDERDEELNR. PART NUMBER REFERENCE TEILNUMMER	AANTAL QUANTITY QUANTITE ANZAHL	
------	--	--	--

901	9.1108.0101.1	16	Ø40
902	4.1040.1220.0	4	
903	4.1040.1230.0	4	
904	4.1040.1240.0	2	
905	4.1040.1215.0	2	
906	4.1040.1216.0	4	
907	4.1040.1217.0	4	
908	4.1040.1218.0	2	
	4.1040.1219.0	2	[x]
909	9.1108.0085.6	4	Ø32
910	9.1113.0038*2	20	M10x60 DIN 931-8.8
911	9.1048.0007*1	4	A10,5 DIN 125 [—]
912	9.1030.0004*2	20	M10 DIN 985-8
913	9.1030.0013*4	32	M12 DIN 985-8
914	9.1113.0118*5	32	M12x40 DIN 933-8.8
915	4.1040.1250.0	2	
916	9.1064.0002.1	2	4,8x13 DIN 7976
917	4.1040.1500.0	1	

REF.	ONDERDEELNR. PART NUMBER REFERENCE TEILNUMMER	AANTAL QUANTITY QUANTITE ANZAHL	
------	--	--	--

LELY

LOTUS	type number type number numéro de type Typnummer	vanaf serienummer as from serial number après numéro de serie ab Seriennummer
1325	4.1040.0000.1	10304 - 0502



Bw006-03-00

REF.	ONDERDEELNR. PART NUMBER REFERENCE TEILNUMMER	AANTAL QUANTITY QUANTITE ANZAHL	
------	--	--	--

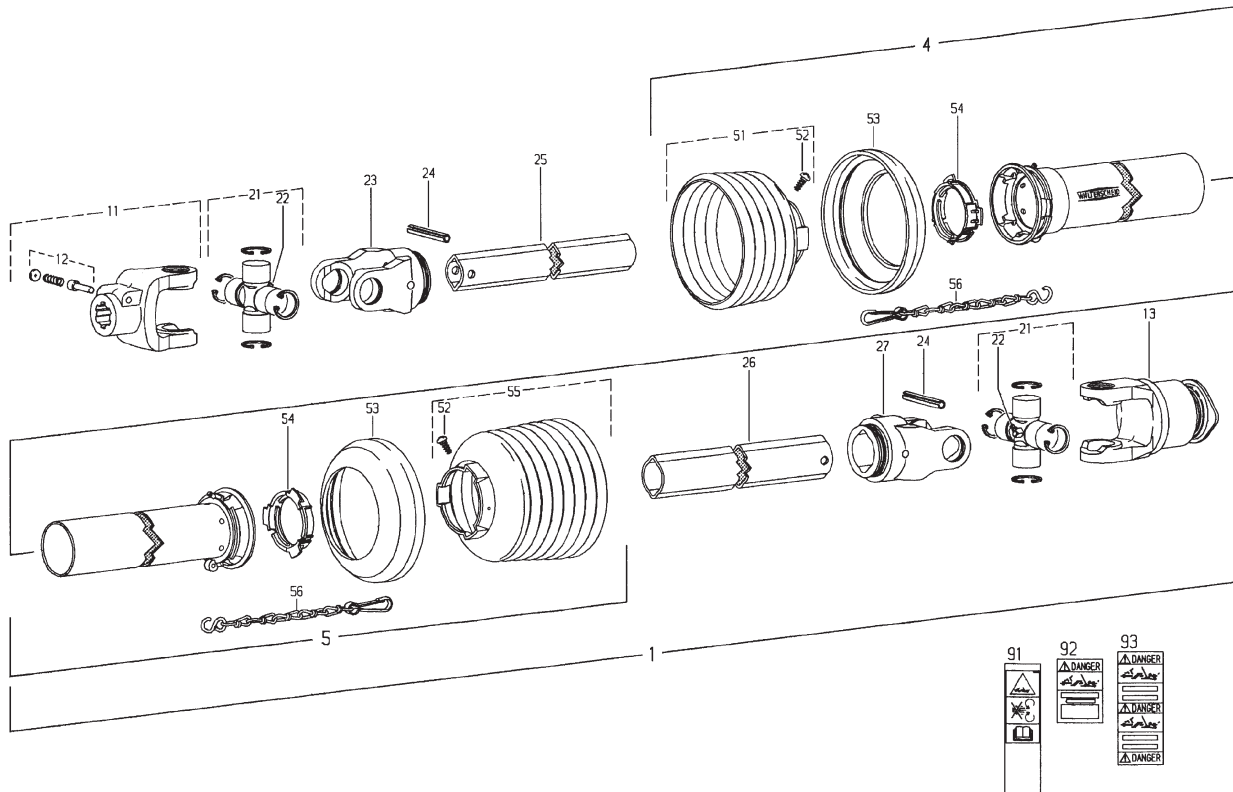
1	9.1154.0057.1	1	W2200-SD15-1010-K33B = REF. 11-91 650Nm
4	85.105	1	SDH15-A840-RP12-K
5	85.104	1	SDH15-J840-RP12-K
11	55.198.03	1	K33B-2200-1.3/8" (6)
12	20.10.00	1	AG2200-1.3/8" (6)
13	33.91.07	1	AGRASET 101
21	20.00.00	2	
22	63.27.00	2	BM8x1
23	20.11.00	1	RG2200-0v
24	9.1070.0028.0	2	Ø10x60 DIN1481
25	75.11.16	1	0v-900
26	75.15.16	1	1-895
27	20.12.00	1	RG2200-1
51	85.15.07	1	n= 7
52	60.15.00	2	4x10
53	82.85.00	2	
54	82.83.06	2	
55	85.15.04	1	n= 4
56	82.36.03	2	

REF.	ONDERDEELNR. PART NUMBER REFERENCE TEILNUMMER	AANTAL QUANTITY QUANTITE ANZAHL	
------	--	--	--



# LELY

LOTUS	type nummer type number numéro de type Typnummer	vanaf serienummer as from serial number après numéro de serie ab Seriennummer
1325	4.1040.0000.1	10304 - 0502



Bw009-01-02

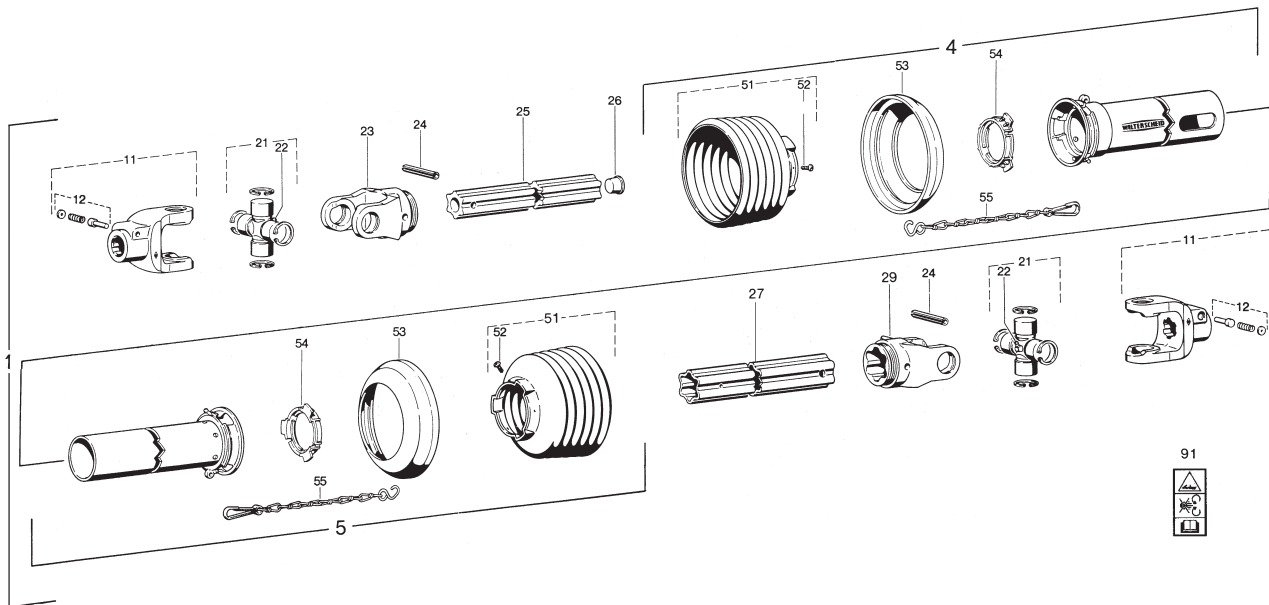
REF.	ONDERDEELNR. PART NUMBER REFERENCE TEILNUMMER	AANTAL QUANTITY QUANTITE ANZAHL	
------	--	--	--

1	9.1154.0083.6	(1)	W2400-SD25SW-860-F5/1R = REF. 11-93
4	85.235	1	SDH25SW-A645-RP7-K
5	85.234	1	SDH25SW-J640-RP12-K
11	35.10.00	1	AG2400-1.3/8" (6)
12	33.91.07	1	AGRASET 101
13	56.144.40	1	F5/1R-2400-1.3/8" (6) ZV
21	35.00.00	2	
22	63.27.00	2	BM8x1
23	35.13.00	1	RG2400-1b
24	61.05.08	2	Ø10x80 DIN 1481
25	75.25.95	1	1bGA-740
26	75.36.15	1	2aG-715
27	35.14.00	1	RG2400-2a
51	85.25.36	1	n= 6
52	60.15.00	2	4x10
53	82.85.00	2	
54	82.83.04	2	
55	85.25.38	1	n= 8
56	82.36.03	2	400
91	16.61.175	1	
92	16.61.163	1	
93	16.61.162	1	

REF.	ONDERDEELNR. PART NUMBER REFERENCE TEILNUMMER	AANTAL QUANTITY QUANTITE ANZAHL	
------	--	--	--

LELY

LOTUS	type number type number numéro de type Typnummer	vanaf serienummer as from serial number après numéro de serie ab Seriennummer
1325	4.1040.0000.1	10304 - 0502



Bw007.01.10

REF.	ONDERDEELNR. PART NUMBER REFERENCE TEILNUMMER	AANTAL QUANTITY QUANTITE ANZAHL	
------	--	--	--

1	9.1154.0197.1	1	W2500-SD25-1010 mm = REF. 11-91
4	85.255	1	SDH25; L= 840 mm
5	85.204	1	SDH25; L= 840 mm
11	36.10.00	2	1.3/8" (6)
12	33.91.07	2	AGRASET 101
21	36.00.00	2	
22	63.27.00	2	BM 8x1
23	36.13.100	1	RG2500-S4
24	61.05.12	2	Ø10x90 DIN 1481
25	75.44.98	1	S4GA; L= 900 mm
26	68.13.22	1	
27	75.45.114	1	S5; L= 895 mm
29	36.14.100	1	RG2500-S5
51	85.26.06	2	n= 6
52	60.15.00	2	4x10
53	82.85.03	2	
54	82.83.04	2	
55	82.36.03	2	L= 400 mm
91	16.61.175	1	

REF.	ONDERDEELNR. PART NUMBER REFERENCE TEILNUMMER	AANTAL QUANTITY QUANTITE ANZAHL	
------	--	--	--

91