

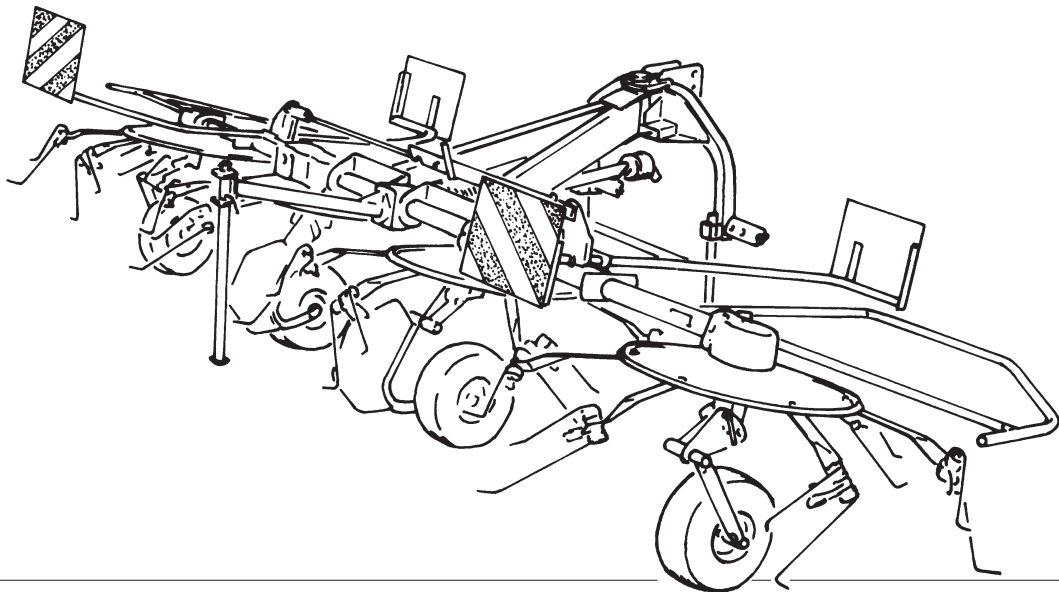
LELY

HIGH - TECH
IN AGRICULTURE

ONDERDELENLIJST
PARTS LIST
LISTE DE PIECES DE RECHANGE
ERSATZTEILLISTE

LOTUS STABILO / E / P

460 / 520



LOTUS 460

LOTUS	type number type number numéro de type Typennummer	vanaf serienummer as from serial number après numéro série ab Seriennummer
460	4.1036.0101.1	3010240
520	4.1035.0102.1	3008666



ONDERDELEN

Bij het bestellen van onderdelen is het belangrijk dat u het type- en serienummer van uw machine opgeeft.

Gebruik alleen originele LELY-onderdelen.

SPARE PARTS

When ordering spare parts, it is important that you indicate the type and serial number of your machine.

Use only genuine LELY parts.

PIECES DE RECHANGE

En commandant des pièces de rechange il importe que vous indiquiez les numéros de type et de série de votre machine.

N'utiliser que des pièces d'origines LELY.

ERSATZTEILE

Beim Bestellen von Ersatzteilen ist es wichtig, daß Sie die Typ- und Seriennummer Ihrer Maschine angeben.

Nur Original-LELY-Ersatzteile verwenden.

Typ- und Seriennummer in nebenstehende Abbildung eintragen. Bei künftigen Bestellungen haben Sie die Nummer dann griffbereit.

Vul het type- en serienummer hieronder in.

Bij toekomstige onderdelenbestellingen heeft u de nummers dan bij de hand.

Complete the box below with the type and serial number.

This is an easy reference with a view to future spare parts ordering.

Veillez noter, ci-dessous, les numéros de type et de serie.

Ceci est important pour toutes commandes de pièces de rechange.

LELY	LELY INDUSTRIES NV		CE
	3147 PA MAASSLUIS THE NETHERLANDS		
		kg	
Type			
Ser.Nr.			

Verklaring van de in de onderdelenlijst gebruikte tekens.

Explanation of signs used in the parts list.

Explication des signes qui figurent dans la liste des pièces.

Erklärung der in der Ersatzteilliste verwendeten Zeichen.

[R] = RECHTSE UITVOERING
RH VERSION

[L] = LINKSE UITVOERING
LH VERSION

Onder rechtse of linkse uitvoering wordt de plaats van het onderdeel verstaan, gezien van de achterzijde van de machine.

By RH or LH version the position of the part is meant, seen from the rear of the machine

[RD] = RECHTSOM DRAAIENDE UITVOERING
RH ROTATING VERSION

[LD] = LINKSOM DRAAIENDE UITVOERING
LH ROTATING VERSION

Onder rechtsom of linksom draaiende uitvoering wordt de draairichting van het onderdeel verstaan, gezien van de bovenzijde van de machine.

By RH or LH rotating version the sense of rotating of the part is meant, seen from the top of the machine.

[x] = ONDERDEEL WORDT NIET GETOOND
PART IS NOT SHOWN

Bijvoorbeeld linkse uitvoering overeenkomstig de wel getekende rechtse uitvoering.

E.g. : LH version is similar to the RH version, which is actually shown.

[#] = NIET LOS LEVERBAAR
NOT AVAILABLE SEPARATELY

~ = AANTAL (INDIEN NODIG) AFHANKELIJK VAN INBOUWMAAT
QUANTITY (IF APPLICABLE) DEPENDING UPON ASSEMBLY

[—] = SLUITRING

[—/—] = VEERRING

[####] = TANDVEERRING

[»|«] = OLIEKEERRING

[T+T] = TANDWIELSET

[D+D] = VULRINGSET

[A+A] = SET AFDICHTINGSRINGEN

WASHER

SPRING WASHER

SHAKE-PROOF WASHER

OIL SEAL

PAIR OF GEARS

SHIM SET

SET OF SEALING RINGS

VERSION DROITE
RECHTE AUSFÜHRUNG

VERSION GAUCHE
LINKE AUSFÜHRUNG

Par version droite ou gauche on entend la position de la pièce, vue de l'arrière de la machine.

Die Verweisungen "rechte Ausführung" oder "linke Ausführung" geben die Position des Teils, von der Hinterseite der Maschine aus gesehen, an.

VERSION ROTATION A DROITE
RECHTSUMDREHENDE AUSFÜHRUNG

VERSION ROTATION A GAUCHE
LINKSUMDREHENDE AUSFÜHRUNG

Version rotation à droit: ceci correspond au sens de rotation de la pièce, vue du dessus la machine.

Mit diesen Verweisungen wird die Drehrichtung des Teils von der Oberseite der Maschine aus gesehen, angegeben.

PIECE N'EST PAS MONTREE
TEIL WIRD NICHT GEZEIGT

Exemple : la version gauche est représentée. La version droite correspond à la version gauche, mais n'est pas représentée.

Beispiel : die linke Ausführung entspricht der effektiv gezeigten Rechten.

VENDU EN KIT UNIQUEMENT
NICHT SEPARAT LIEFERBAR

QUANTITE (SI NÉCESSAIRE) EN FONCTION DU MONTAGE
ANZAHL VOM EINBAUMASS ABHÄNGIG (WENN ERFORDERLICH)

RONDELLE PLATE

RONDELLE GROWER

RONDELLE EVENTAIL

ETANCHEITE

JEU D'ENGRENAGES

JEU D'ÉPAISSEURS

JEU D'ANNEAUX D'ETANCHEITE

UNTERLEGSCHEIBE

FEDERRING

RÄNDELFEDERRING

ÖLDICHTUNGSRING

ZAHNRÄDERSATZ

PASSSCHEIBENSATZ

DICHTUNGSRINGENSATZ

LOTUS 460 - 520

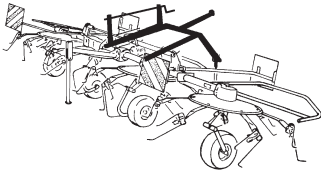
	<p>Centrale aandrijving Central drive Entraînement central Zentraltrieb</p>	<p>01</p>	
	<p>Binnenaandrijving Inner drive Entraînement intérieur Innenantrieb</p>	<p>02</p>	
	<p>Buitenaandrijving Outer drive Entraînement extérieur Aussenantrieb</p>	<p>03</p>	
	<p>Rotoren Rotors Rotors Rotoren</p>	<p>04</p>	
	<p>Loopwielen Support wheels Roues de support Stützräder</p>	<p>05</p>	
	<p>Middenframe + beschermbeugels Central frame + protection brackets Châssis central + arceaux projecteurs Zentralrahmen + Schutzbügel</p>	<p>06</p>	
	<p>Bok Headstock Dispositif pivotant Dreipunktturm</p>	<p>Stabilo Stabilo Stabilo Stabilo</p>	<p>07</p>
	<p>Naloopbok Self steering headstock Dispositif pivotant Nachlaufbock</p>	<p>E E E E</p>	<p>08</p>

LELY

Inhoud
Contents
Index
Inhalt

LOTUS 460 - 520

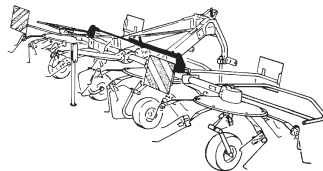
pagina
page
page
Seite



Trekstel
Draw bar
Bras de traction
Zugarm

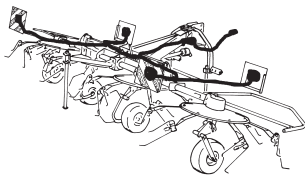
P
P
P
P

09



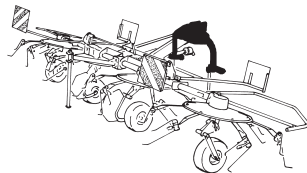
Hydraulische cilinder
Hydraulic ram
Vérin hydraulique
Hydraulikzylinder

10



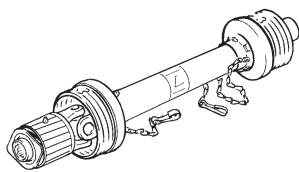
Verlichting
Lighting
Éclairage
Beleuchtung

11



Ophangstuk + verlengset
Linkage piece + extension kit
Pièce d'attelage + kit de rallongement
Aufhängeteil + Verlängerungssatz

12

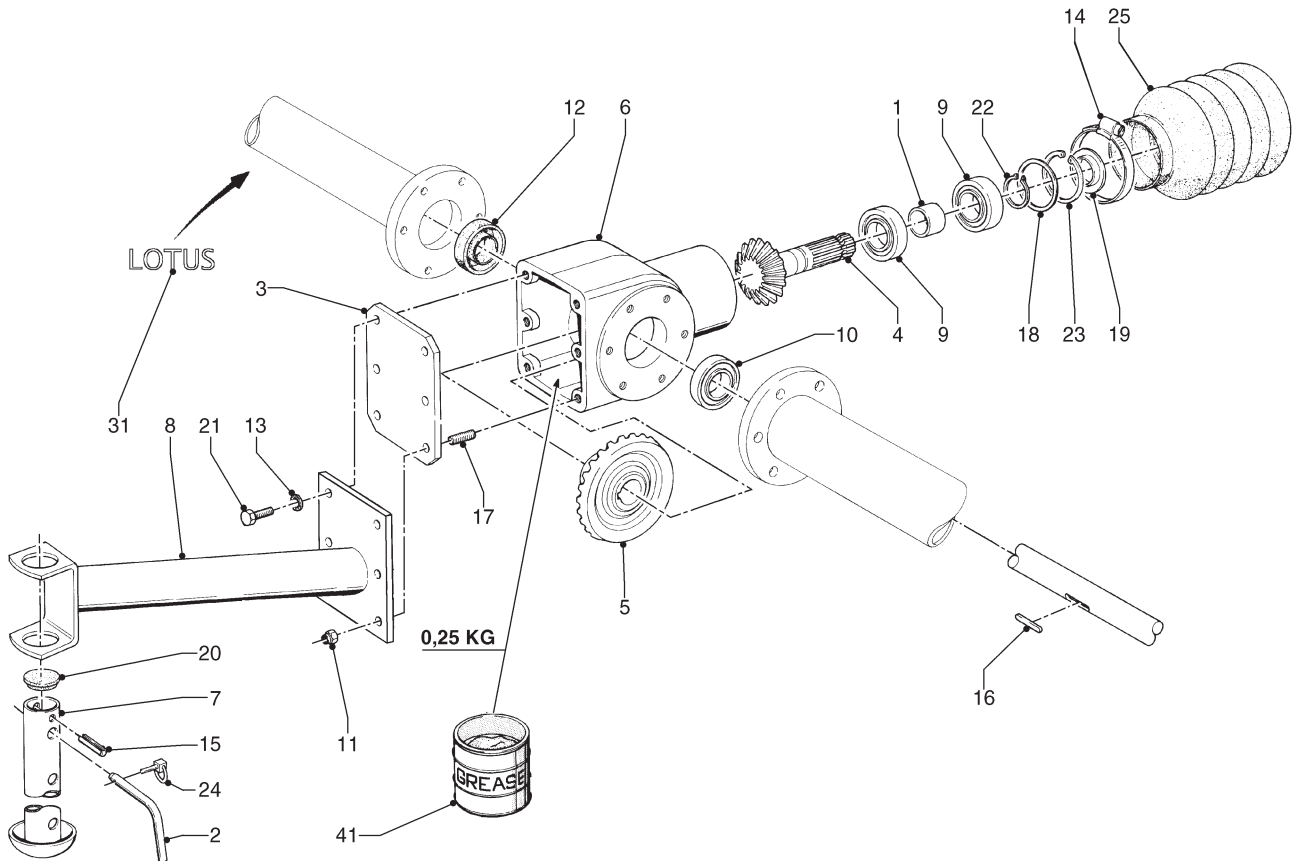
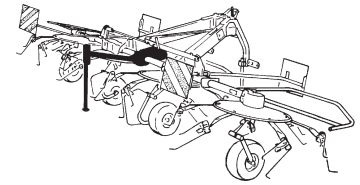


Koppelingsas
PTO shaft
Arbre de transmission
Gelenkwelle

13

LELY

LOTUS	type nummer type number numéro de type Typnummer	vanaf serienummer as from serial number après numéro de serie ab Seriennummer
460	4.1036.0101.1	3010240
520	4.1035.0102.1	3008666



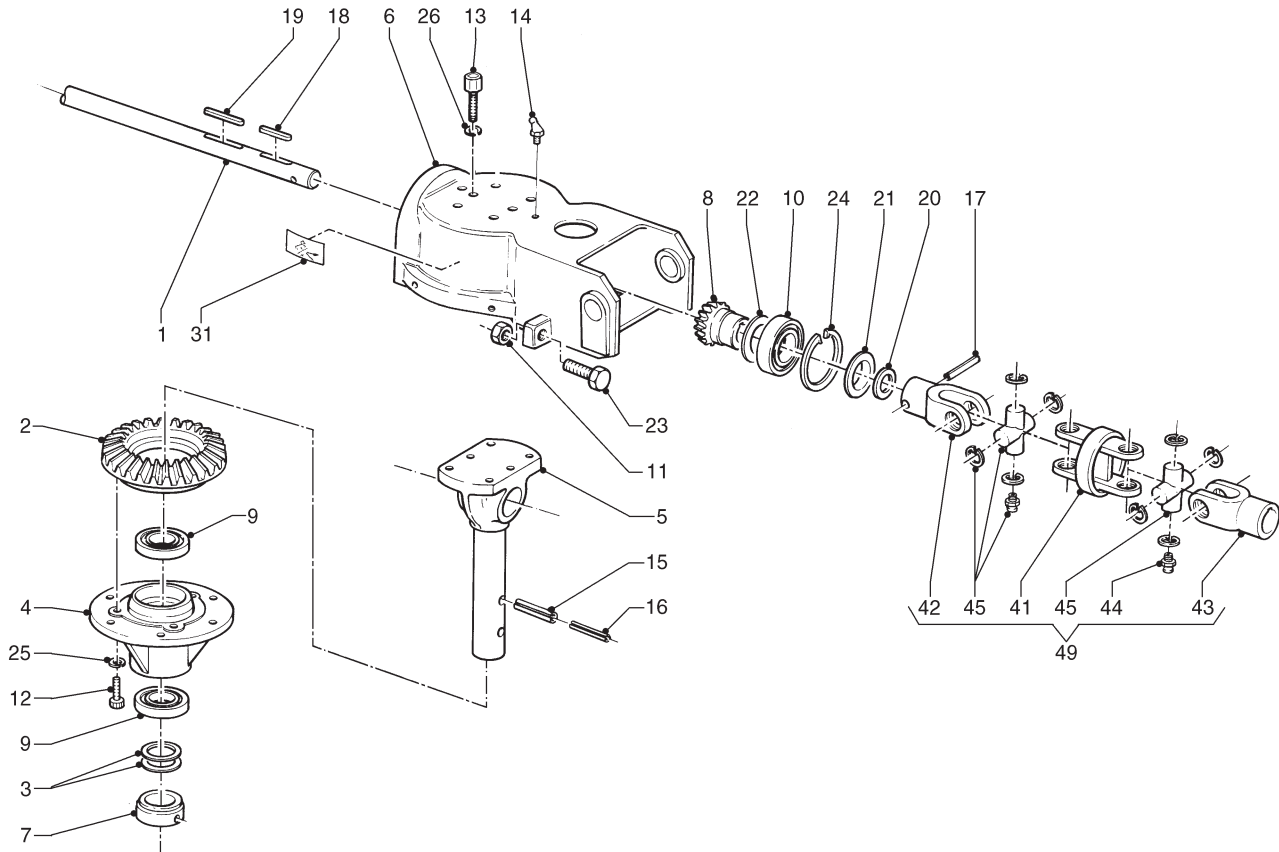
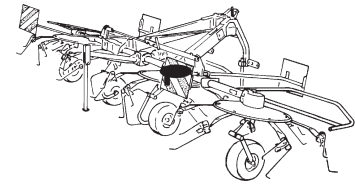
B011.07.04

REF.	ONDERDEELNR. PART NUMBER REFERENCE TEILNUMMER	AANTAL QUANTITY QUANTITE ANZAHL		
1	4.1013.1444.0	1		
2	4.1016.0298.0	1		
3	4.1017.0190.0	1		
4	4.1017.0192.0	1		
5	4.1019.0193.0	1		
6	4.1033.0248.0	1		
7	4.1033.0700.0	1		
8	4.1035.0680.0	1		
9	9.1001.0056.6	2	6307 2RS1	
10	9.1001.0065.1	1	6009 2RS1-C4	
11	9.1030.0004*2	4	M10 DIN 985-8	
12	9.1042.0007.0	1	30x62x10 B2	[* <]
13	9.1051.0002.0	2	A10,5 DIN 6798	[####]
14	9.1066.0006*3	1	Ø85-110	
15	9.1070.0028.0	1	Ø10x60 DIN 1481	
16	9.1071.0014.6	1	A8x7x50 DIN 6885	
17	9.1081.0002.5	4	M10x35 DIN 939-5.8	
18	9.1093.0044.0	~	63x80x0,2 DIN 988	
19	9.1106.0016.1	1	Z 307	
20	9.1108.0049.5	1		
21	9.1113.0029*0	2	M10x25 DIN 933-8.8	
22	9.1119.0009.2	1	35x1,50 DIN 471	
23	9.1120.0011.3	1	80x2,50 DIN 472	
24	9.1123.0003*6	1	Ø6	
25	9.1161.0009.2	1		

REF.	ONDERDEELNR. PART NUMBER REFERENCE TEILNUMMER	AANTAL QUANTITY QUANTITE ANZAHL	
31	9.1170.0492.0	1	"LOTUS"
41	9.1171.0039.1	(0,25 kg)	1 kg ALVANIA WR-0 SHELL
	9.1171.0040.2	(0,25 kg)	5 kg ALVANIA WR-0 SHELL
	9.1171.0041.3	(0,25 kg)	10 kg ALVANIA WR-0 SHELL

LELY

LOTUS	type nummer type number numéro de type Typnummer	vanaf serienummer as from serial number après numéro de serie ab Seriennummer
460	4.1036.0101.1	3010240
520	4.1035.0102.1	3008666



B072.05.05

REF.	ONDERDEELNR. PART NUMBER REFERENCE TEILNUMMER	AANTAL QUANTITY QUANTITE ANZAHL		
------	--	--	--	--

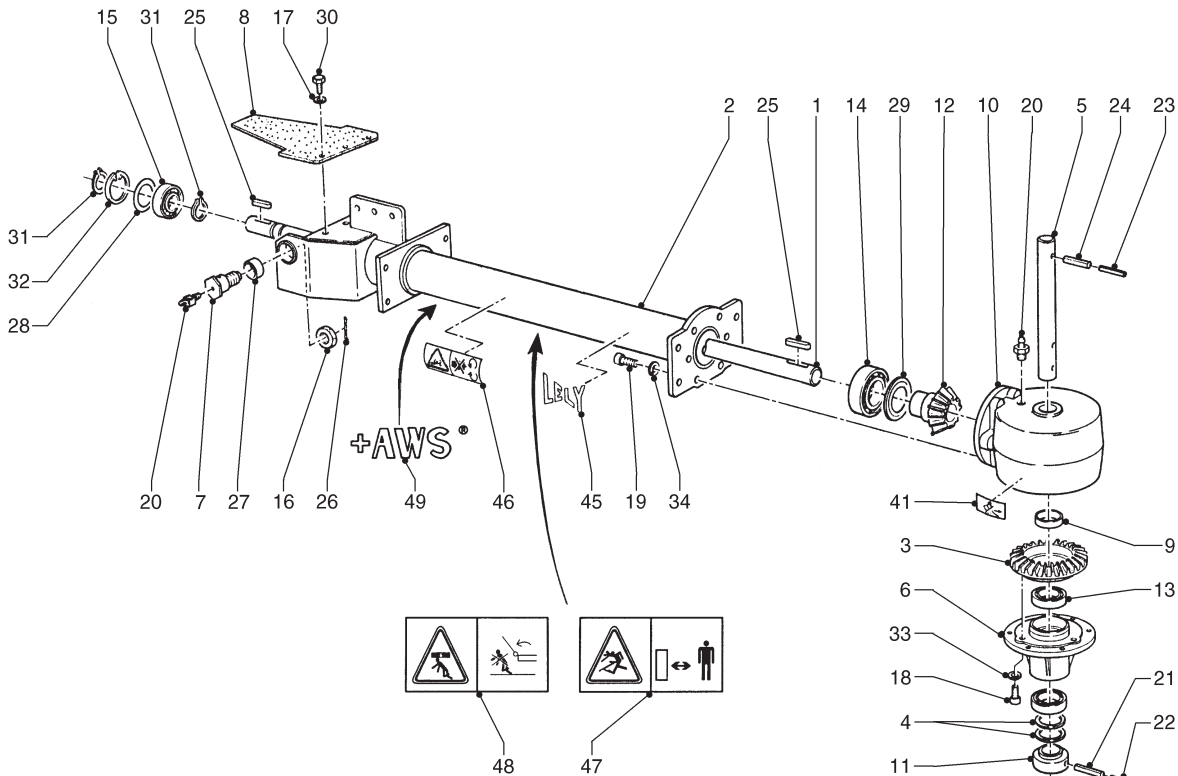
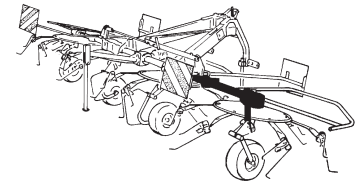
1	4.1021.0148.0 4.1017.0174.0	1 1		LOTUS 520 LOTUS 460
2	4.1017.0182.0	2		
3	4.1019.0188.0	2	[D+D]	[—]
4	4.1024.0193.0	2		
5	4.1033.0241.0	2		
6	4.1033.0242.0	2		
7	4.1040.0448.0	2		
8	4.1040.0449.0	2		
9	9.1001.0007.6	4		6007 2RS1
10	9.1001.0065.1	2		6009 2RS1-C4
11	9.1029.0013*5	4		M16 DIN 934-8
12	9.1057.0018.3	6		M10x30 DIN 912-12.9
13	9.1057.0030.1	8		M12x25 DIN 912-12.9
14	9.1068.0006*1 9.1171.0077.4	2 ~		BM8x1,25-45° 18kg BIOMULTIS SEP2
15	9.1070.0028.0	2		Ø10x60 DIN 1481
16	9.1070.0042.0	2		Ø6x60 DIN 1481
17	9.1070.0039.1	2		Ø10x50 DIN 1481
18	9.1071.0009.1	2		A8x7x32 DIN 6885
19	9.1071.0014.6	2		A8x7x50 DIN 6885
20	9.1093.0002.0	~		[R]=[L] 30x42x1,0 DIN 988
21	9.1106.0027.5	2		Z 306
22	9.1107.0008.6	2		6009 ZAV
23	9.1113.0121*1	4		M16x50 DIN 933-8.8

REF.	ONDERDEELNR. PART NUMBER REFERENCE TEILNUMMER	AANTAL QUANTITY QUANTITE ANZAHL		
------	--	--	--	--

24	9.1120.0026.4	2		75x3,00 DIN 472
25	9.1121.0004.2	6		A10 DIN 127 [—/—]
26	9.1121.0011*2	8		A12 DIN 127 [—/—]
31	9.1170.0017.1 9.1170.0089.3	1 1		[RD] Geel-Yellow [LD][x] Blauw-Blue
41	4.1016.0078.0	1+1		
42	4.1017.0077.0	1+1		
43	4.1017.0079.0	1+1		
44	9.1068.0017.5	2+2		AM6
45	9.1160.0004.5	2+2		Cpl.
49	4.1033.0291.0	2		= REF. 45-49

LELY

LOTUS	type nummer type number numéro de type Typnummer	vanaf serienummer as from serial number après numéro de serie ab Seriennummer
460	4.1036.0100.1	10303 - 0501
	4.1036.0101.1	3010240
520	4.1035.0100.1	10201 - 0501
	4.1035.0101.1	10710 - 0558
	4.1035.0102.1	3008666



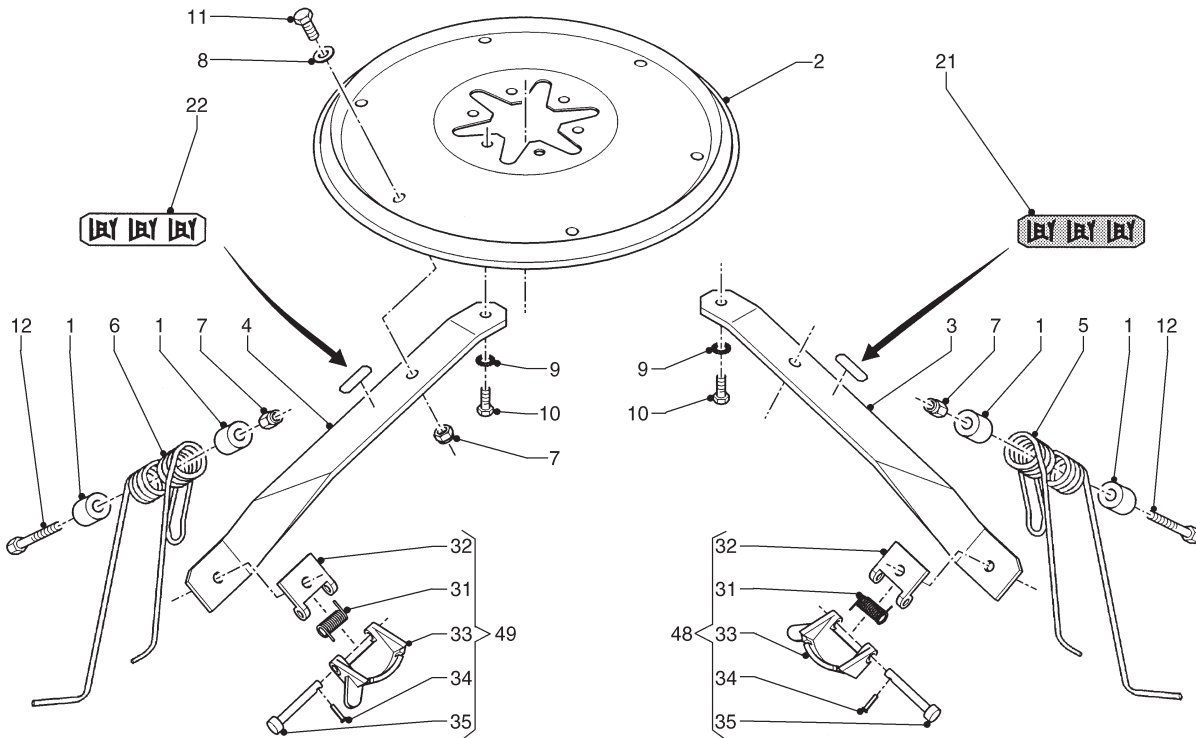
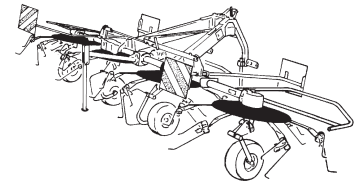
B065.05.13

REF.	ONDERDEELNR. PART NUMBER REFERENCE TEILNUMMER	AANTAL QUANTITY QUANTITE ANZAHL		
1	4.1034.0349.0	2		LOTUS 520
	4.1033.0345.0	2	[x]	LOTUS 460
2	4.1034.0400.0	2		LOTUS 520
	4.1033.0401.0	2	[x]	LOTUS 460
3	4.1017.0182.0	2		
4	4.1019.0188.0	~	[D+D]	[]
5	4.1019.0392.0	2		
6	4.1024.0193.0	2		
7	4.1033.0243.0	4		
8	4.1033.0346.0	2		
9	4.1033.0347.0	2		
10	4.1033.0349.0	2		
11	4.1040.0448.0	2		
12	4.1040.0449.0	2		
13	9.1001.0007.6	4	6007 2RS1	
14	9.1001.0065.1	2	6009 2RS1-C4	
15	9.1001.0134.0	2	6206 2RS1-C4	
16	9.1034.0005.6	4	M24x1,5 DIN 439	
17	9.1048.0005*6	6	A8,4 DIN 9021	[]
18	9.1057.0018.3	6	M10x30 DIN 912-12.9	
19	9.1057.0023.1	12	M12x30 DIN 912-12.9	
20	9.1068.0007*2	6	AM8x1,25	
	9.1171.0077.4	~	18kg BIOMULTIS SEP2	

REF.	ONDERDEELNR. PART NUMBER REFERENCE TEILNUMMER	AANTAL QUANTITY QUANTITE ANZAHL		
21	9.1070.0028.0	2	Ø10x60 DIN 1481	
22	9.1070.0042.0	2	Ø6x60 DIN 1481	
23	9.1070.0056.0	2	Ø6x55 DIN 1481	
24	9.1070.0057.1	2	Ø10x55 DIN 1481	
25	9.1071.0012.4	4	A8x7x45 DIN 6885	
26	9.1072.0007.5	4	5x45 DIN 94	
27	9.1077.0003.3	4	30/38x18 DIN 1498	
28	9.1093.0035.5	2	50x62x0,3 DIN 988	[]
29	9.1107.0008.6	2	6009 ZAV	
30	9.1113.0013*5	6	M8x16 DIN 933-8.8	
31	9.1119.0017.3	4	30x2,00 DIN 471	
32	9.1120.0005.4	2	62x2,00 DIN 472	
33	9.1121.0004.2	6	A10 DIN 127	[]
34	9.1121.0011.2	12	A12 DIN 127	[]
41	9.1170.0089.3	1	[LD] Blauw-Blue	
	9.1170.0017.1	1	[RD][x] Geel-Yellow	
45	9.1170.0200.2	2	"LELY"	
46	9.1170.0407.6	2		
47	9.1170.0410.2	1	[L]	
48	9.1170.0420.5	1	[R]	
49	9.1170.0446.3	1	[R] "+AWS®"	

LELY

LOTUS	type number type number numéro de type Typnummer	vanaf serienummer as from serial number après numéro de serie ab Seriennummer
460	4.1036.0101.1	3010240
520	4.1035.0102.1	3008666



B083.02.02

REF.	ONDERDEELNR. PART NUMBER REFERENCE TEILNUMMER	AANTAL QUANTITY QUANTITE ANZAHL
------	--	--

1	4.1015.0055.0	48
2	4.1019.0191.0	4
3	4.1035.0421.0	12 [LD]
4	4.1035.0441.0	12 [RD]
5	4.1043.1168.0	12 [LD]
6	4.1043.1175.0	12 [RD]
7	9.1030.0013*4	48 M12 DIN 985-8
8	9.1048.0041*0	24 A13 DIN 9021
9	9.1051.0003.1	24 A12,5 DIN 6798
10	9.1113.0049*6	24 M12x25 DIN 933-8.8
11	9.1113.0050*0	24 M12x30 DIN 933-8.8
12	9.1113.0136*2	24 M12x100 DIN 931-8.8

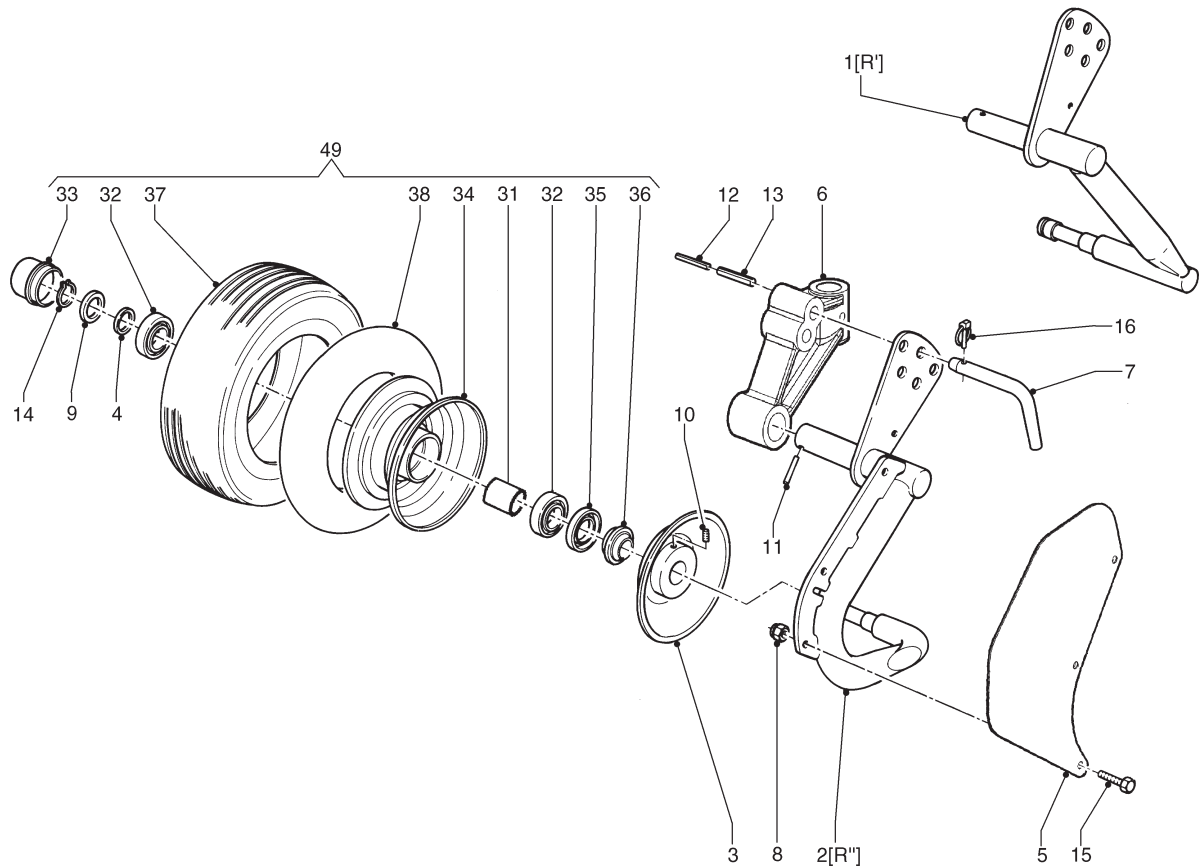
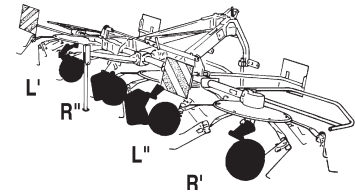
21	9.1170.0085.6	4 20x45 Blauw-Blue
22	9.1170.0084.5	4 20x45 Geel-Yellow
31	4.1015.0054.0	24
32	4.1015.0056.0	24 Cpl.= 48/49
33	4.1015.0057.0	24
34	9.1072.0025*2	24 3,2x16 DIN 94
35	9.1115.0101*0	24

REF.	ONDERDEELNR. PART NUMBER REFERENCE TEILNUMMER	AANTAL QUANTITY QUANTITE ANZAHL
------	--	--

48	4.1016.0151.2	- = REF. 31-35 [LD]
49	4.1016.0141.2	- = REF. 31-35 [RD]

LELY

LOTUS	type number type number numéro de type Typnummer	vanaf serienummer as from serial number après numéro de serie ab Seriennummer
460	4.1036.0101.1	3010240
520	4.1035.0101.1	3008666



B073-03-21

REF.	ONDERDEELNR. PART NUMBER REFERENCE TEILNUMMER	AANTAL QUANTITY QUANTITE ANZAHL
------	--	--

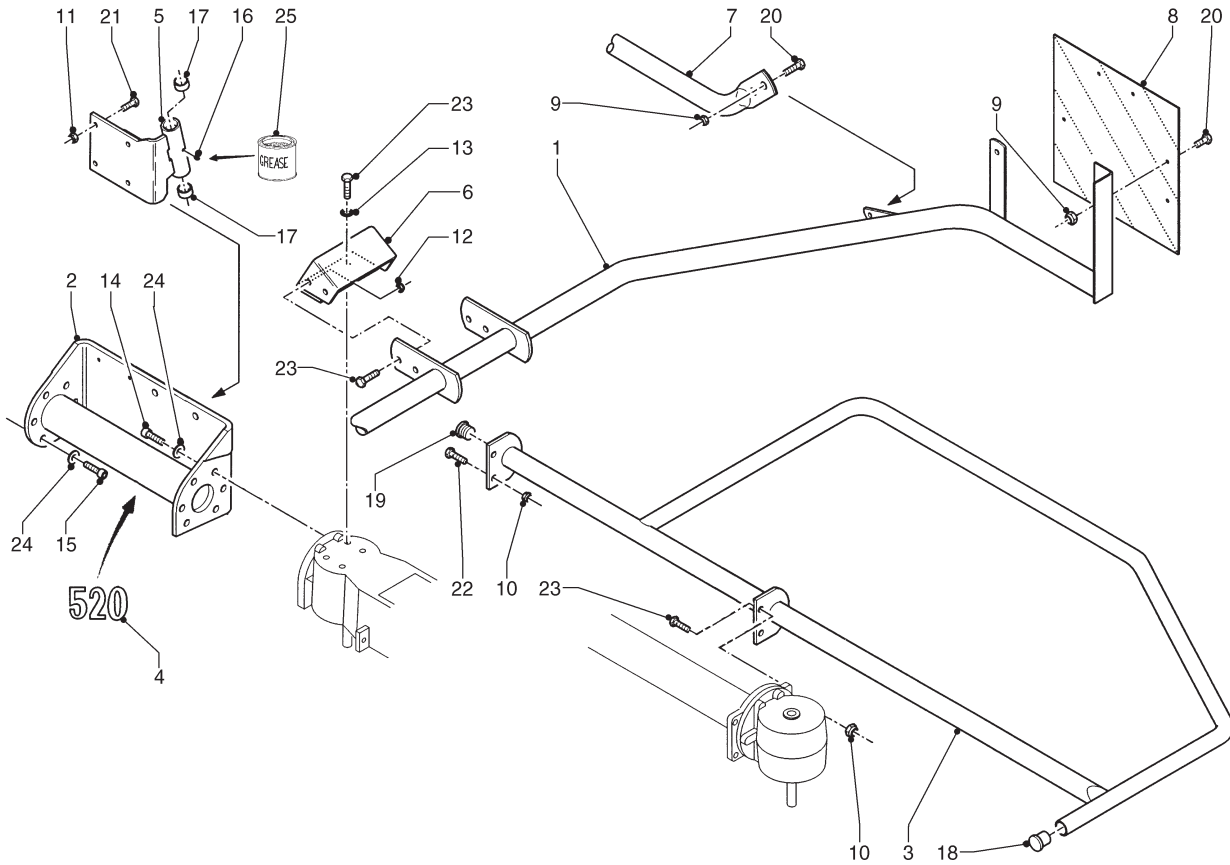
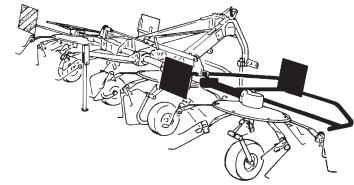
1	4.1033.0940.0 4.1033.0990.0	1 1	[R"] [L"][x]
2	4.1033.0960.0 4.1033.0950.0	1 1	[R"] [L"][x]
3	4.1033.0980.0	4	
4	4.1011.0066.0	4	
5	4.1033.0917G0	2	
6	4.1046.0499.0	4	
7	4.1241.1921.0	4	
8	9.1030.0004*2	6	M10 DIN 985-8
9	9.1052.0007*4	4	25x35x2,0 DIN 988
10	9.1063.0016*2	8	M8x10 DIN 916
11	9.1070.0039.4	4	Ø10x50 DIN 1481
12	9.1070.0056.0	4	Ø6x55 DIN 1481
13	9.1070.0057.1	4	Ø10x55 DIN 1481
14	9.1119.0022.1	4	25x2-06 DIN 471
15	9.1113.0029*0	6	M10x25 DIN 933-8.8
16	9.1123.0003*6	4	Ø6

REF.	ONDERDEELNR. PART NUMBER REFERENCE TEILNUMMER	AANTAL QUANTITY QUANTITE ANZAHL
------	--	--

31	4.1033.0929.0	1(4x)	
32	9.1001.0081.3	2(4x)	6205 2RS1
33	9.1041.0104.0	1(4x)	Ø52x32
34	9.1102.0024.6	1(4x)	5,50 x 8
35	9.1106.0014.6	1(4x)	
36	9.1106.0015.0	1(4x)	
37	9.1110.0023.4	1(4x)	16x6.50-8 6 ply
38	9.1111.0017.4	1(4x)	16x6.50-8
49	4.1033.0920.0	4	= REF. 31-38

LELY

LOTUS	type number type number numéro de type Typnummer	vanaf serienummer as from serial number après numéro de serie ab Seriennummer
460	4.1036.0101.1	3010240
520	4.1035.0102.1	3008666



B081.02.03

REF.	ONDERDEELNR. PART NUMBER REFERENCE TEILNUMMER	AANTAL QUANTITY QUANTITE ANZAHL
------	--	--

	LOTUS	520	460	
1	4.1034.0801.0	1	-	[R]
	4.1034.0820.0	1	-	[L][x]
	4.1033.0802.0	-	1	[R][x]
	4.1033.0820.0	-	1	[L][x]
2	4.1035.0550.0	1	-	[R]
	4.1035.0570.0	1	-	[L][x]
	4.1036.0550.0	-	1	[R][x]
	4.1036.0570.0	-	1	[L][x]
3	4.1035.0861.0	2	-	
	4.1036.0861.0	-	2	[x]
4	9.1170.0519.6	1	-	[L] "520"
	9.1170.0518.5	-	1	[L][x] "460"
5	4.1035.1370.0	1	1	[R]
	4.1035.1360.0	1	1	[L][x]
6	4.1035.0380.0	2	2	
7	4.1035.1497.0	1	1	
8	4.1040.1215.0	4	4	
9	9.1030.0004*2	16	16	M10 DIN 985-8
10	9.1030.0013*4	8	8	M12 DIN 985-8
11	9.1030.0015*6	8	8	M14 DIN 985-8
12	9.1030.0024.1	8	8	M12 DIN 985-10
13	9.1051.0003.1	4	4	A12,5 DIN 6798

[####]

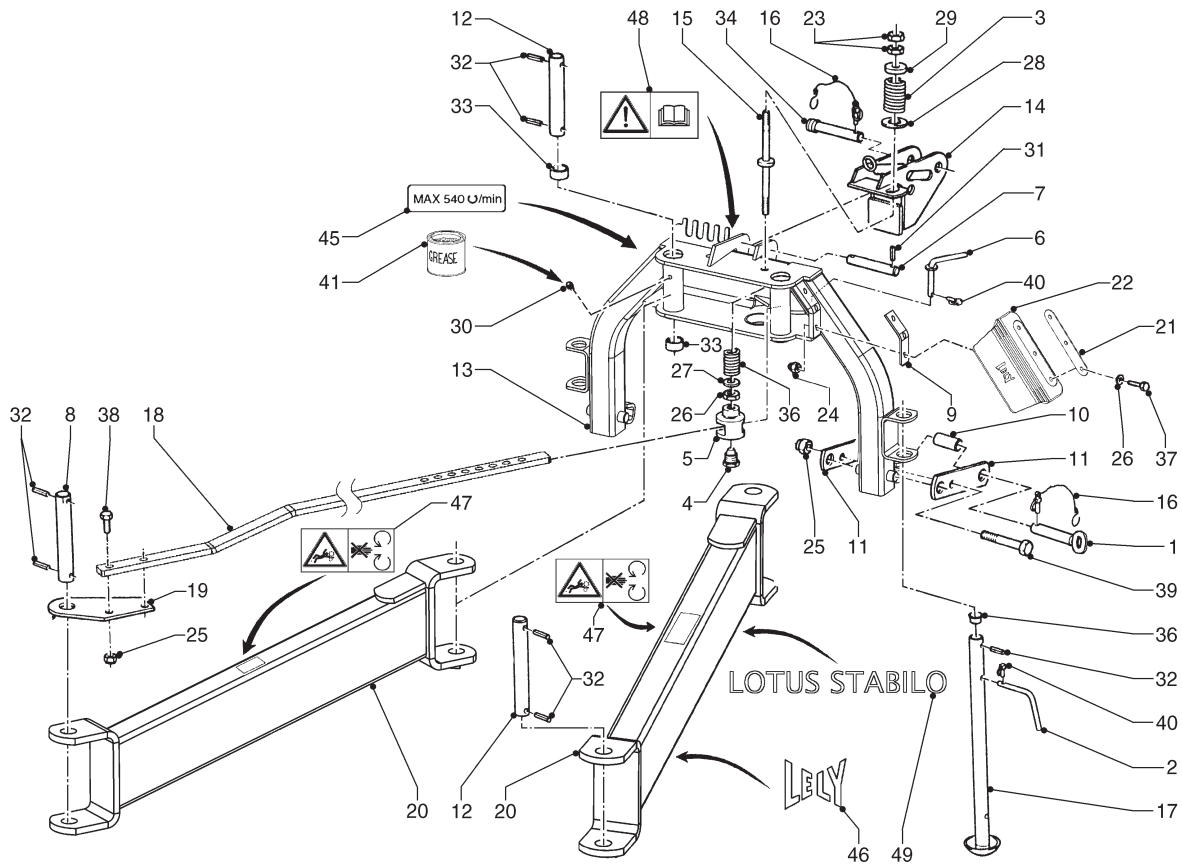
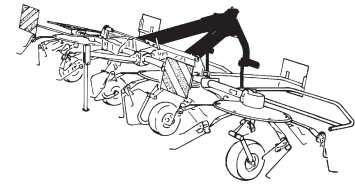
REF.	ONDERDEELNR. PART NUMBER REFERENCE TEILNUMMER	AANTAL QUANTITY QUANTITE ANZAHL
------	--	--

14	9.1057.0054.4	12	M14x30 DIN 912-12.9
15	9.1057.0079.1	12	M14x25 DIN 912-12.9
16	9.1068.0007*2	2	AM8x1,25
17	9.1077.0001.1	4	35/43x20 DIN 1498
18	9.1108.0085.6	2	Ø32
19	9.1108.0101.1	2	Ø40
20	9.1113.0029*0	16	M10x25 DIN 933-8.8
21	9.1113.0069*5	8	M14x45 DIN 933-8.8
22	9.1113.0125*5	4	M12x35 DIN 933-8.8
23	9.1113.0155*0	16	M12x40 DIN 933-10.9
24	9.1121.0012.3	24	A14 DIN 127
25	9.1171.0077.4	~	18kg BIOMULTIS SEP2

[—/—]

LELY

LOTUS	type nummer type number numéro de type Typnummer	vanaf serienummer as from serial number après numéro de serie ab Seriennummer
460 (STABILO)	4.1036.0101.1	3010240
520 (STABILO)	4.1035.0102.1	3008666



B067.07.03

REF.	ONDERDEELNR. PART NUMBER REFERENCE TEILNUMMER	AANTAL QUANTITY QUANTITE ANZAHL
------	--	--

1	1.1804.0310.0	2	
2	4.1016.0298.0	2	
3	4.1016.0926.0	1	
4	4.1016.0927.0	1	
5	4.1016.0928.0	1	
6	4.1016.0990.0	1	
7	4.1016.1483.0	1	
8	4.1033.0246.0	1	Ø35x279
9	4.1033.0625.0	2	
10	4.1033.0626.0	2	
11	4.1033.0627.0	4	
12	4.1033.0629.0	3	Ø35x260
13	4.1033.0631.0	1	
14	4.1033.0661.0	1	
15	4.1033.0670.0	1	
16	4.1033.0688.1	3	Ø11
17	4.1033.0700.0	2	
18	4.1033.0717Z0	1	
19	4.1033.0718.0	1	
20	4.1033.0722.0	2	
21	4.1043.0246.0	2	
22	4.1043.0247.0	2	
23	9.1029.0016*1	2	M20 DIN 934-8
24	9.1030.0012*3	6	M8 DIN 985-8
25	9.1030.0017*1	4	M20 DIN 985-8

REF.	ONDERDEELNR. PART NUMBER REFERENCE TEILNUMMER	AANTAL QUANTITY QUANTITE ANZAHL
------	--	--

26	9.1034.0006.0	1	M20 DIN 439
27	9.1048.0019*6	1	A21 DIN 125 []
28	9.1048.0055*0	1	A21 DIN 9021 []
29	9.1048.0068*6	1	A21 DIN 7349 []
30	9.1068.0007*2	2	AM8x1,25
31	9.1070.0021.0	2	Ø8x40 DIN 1481
32	9.1070.0028.0	10	Ø10x60 DIN 1481
33	9.1077.0001.1	4	35/43x20 DIN 1498
34	9.1088.0005.1	1	Ø25-95
35	9.1090.0017*4	1	
36	9.1108.0049.5	2	
37	9.1113.0018*3	6	M8x45 DIN 931-8.8
38	9.1113.0093*1	2	M20x65 DIN 931-8.8
39	9.1113.0098*6	2	M20x130 DIN 931-8.8
40	9.1123.0003*6	3	Ø6
41	9.1171.0077.4	~	18KG BIOMULTIS SEP 2
45	9.1170.0125.4	1	"MAX 540/min."
46	9.1170.0200.2	2	"LELY"
47	9.1170.0407.6	2	
48	9.1170.0408.0	1	
49	9.1170.0522.2	2	"LOTUS STABILO"

LELY

LOTUS

type number
type number
numéro de type
Typnummervanaf serienummer
as from serial number
après numéro de série
ab Seriennummer

460 E

4.1036.0101.1

3010240

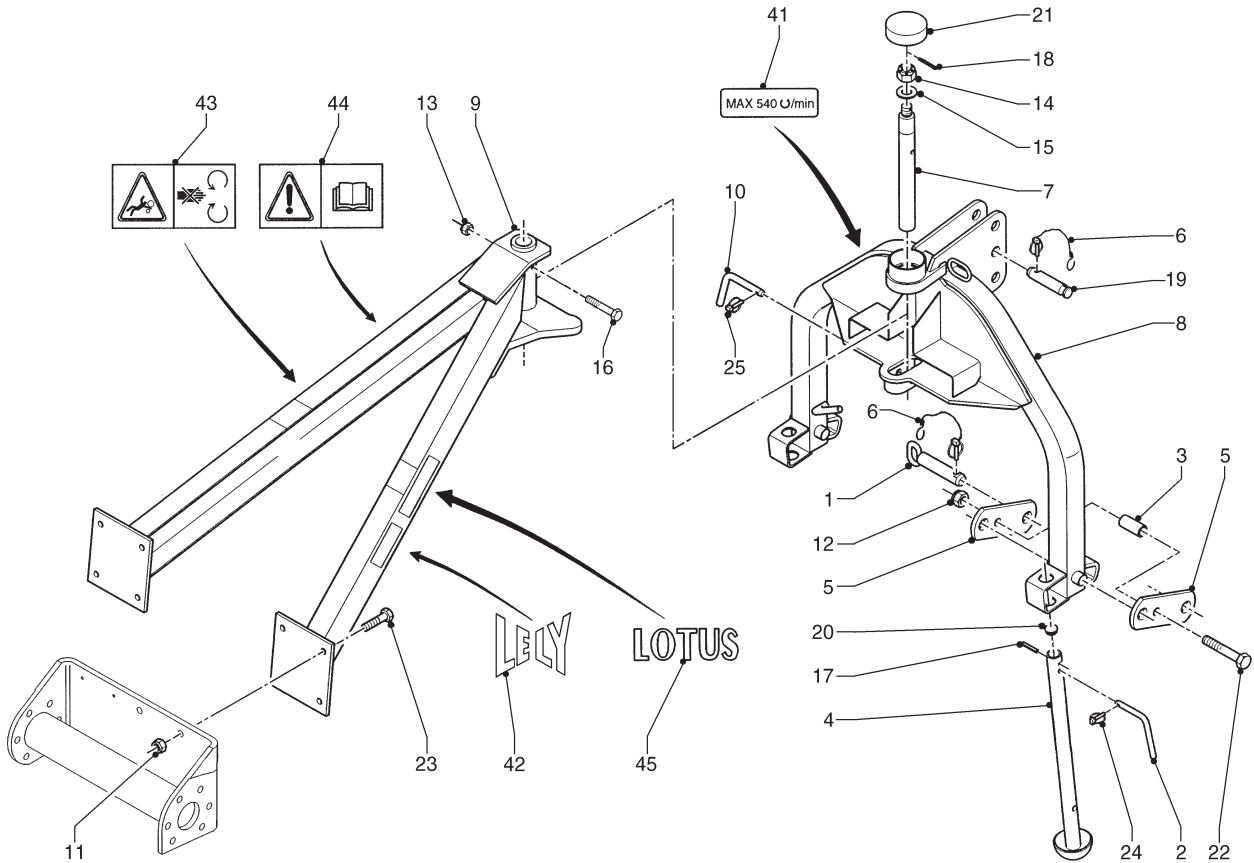
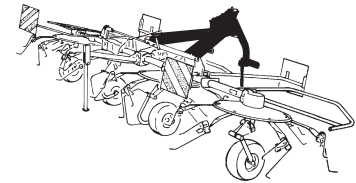
520 E

4.1035.0101.1

10710 - 0558

4.1035.0102.1

3008666



B082.02.02

REF.	ONDERDEELNR. PART NUMBER REFERENCE TEILNUMMER	AANTAL QUANTITY QUANTITE ANZAHL	
------	--	--	--

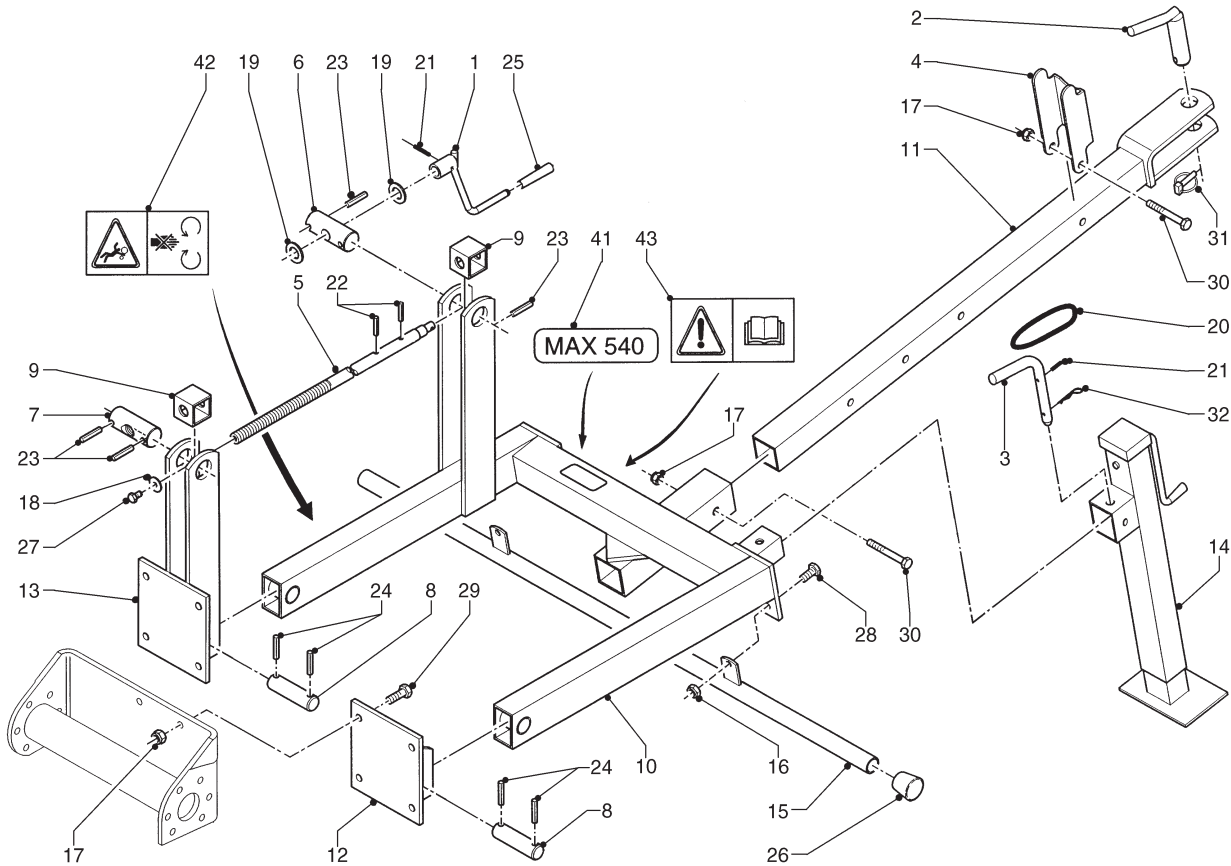
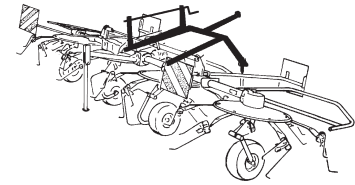
1	1.1804.0310.0	2	
2	4.1016.0298.0	2	
3	4.1016.0818.0	2	
4	4.1017.0141.0	2	
5	4.1025.0819.0	4	
6	4.1033.0688.1	3	Ø11
7	4.1035.1249.0	1	
8	4.1035.1251.0	1	
9	4.1035.1300.0	1	
10	4.1042.1496.0	1	
11	9.1030.0015*6	8	M14 DIN 985-8
12	9.1030.0017*1	2	M20 DIN 985-8
13	9.1030.0018*2	1	M10 DIN 985-10
14	9.1031.0004.1	1	M24x1,5 DIN 937-22H
15	9.1048.0097.0	1	A26 DIN 7989 []
16	9.1057.0096.4	1	M10x75 DIN 912-12.9
17	9.1070.0023.2	2	Ø8x50 DIN 1481
18	9.1072.0007.5	1	5x45 DIN 94
19	9.1088.0005.1	1	25-95
20	9.1108.0021.4	2	Ø26,5
21	9.1108.0095.2	1	Ø89
22	9.1113.0097*5	2	M20x120 DIN 931-8.8
23	9.1113.0142*1	8	M14x40 DIN 933-8.8
24	9.1123.0003.6	2	Ø6
25	9.1123.0004*0	1	Ø8x6,3

REF.	ONDERDEELNR. PART NUMBER REFERENCE TEILNUMMER	AANTAL QUANTITY QUANTITE ANZAHL	
------	--	--	--

41	9.1170.0125.4	1	"MAX 540/min."
42	9.1170.0200.2	2	"LELY"
43	9.1170.0407.6	2	
44	9.1170.0408.0	1	
45	9.1170.0492.0	2	"LOTUS"

LELY

LOTUS	type number type number numéro de type Typnummer	vanaf serienummer as from serial number après numéro de serie ab Seriennummer
460 P	4.1036.0100.1	10303 - 0501
	4.1036.0101.1	3010240
520 P	4.1035.0100.1	10201 - 0501
	4.1035.0101.1	10710 - 0558
	4.1035.0102.1	3008666



B084.01.01

REF.	ONDERDEELNR. PART NUMBER REFERENCE TEILNUMMER	AANTAL QUANTITY QUANTITE ANZAHL
------	--	--

1	2.1004.0380.0	1
2	4.1017.0250.0	1
3	4.1023.1496.0	1
4	4.1035.1044.0	1
5	4.1035.1045.0	1
6	4.1035.1046.0	1
7	4.1035.1047.0	1
8	4.1035.1048.0	2
9	4.1035.1049.0	2
10	4.1035.1050.0	1
11	4.1035.1080.0	1
12	4.1035.1100.0	1
13	4.1035.1120.0	1
14	4.1035.1140.0	1
15	4.1035.1170.0	1
16	9.1030.0004*2	2
17	9.1030.0015*6	11
18	9.1048.0008*2	1
19	9.1048.0070*1	2
20	9.1054.0003.5	1
21	9.1070.0012.5	2
22	9.1070.0021.0	2
23	9.1070.0028.0	4
24	9.1070.0039.4	4
25	9.1073.0010.0	1

M10 DIN 985-8

M14 DIN 985-8

A10,5 DIN 9021

A23 DIN 125

Ø8-260

Ø5x26 DIN 1481

Ø8x40 DIN 1481

Ø10x60 DIN 1481

Ø10x50 DIN 1481

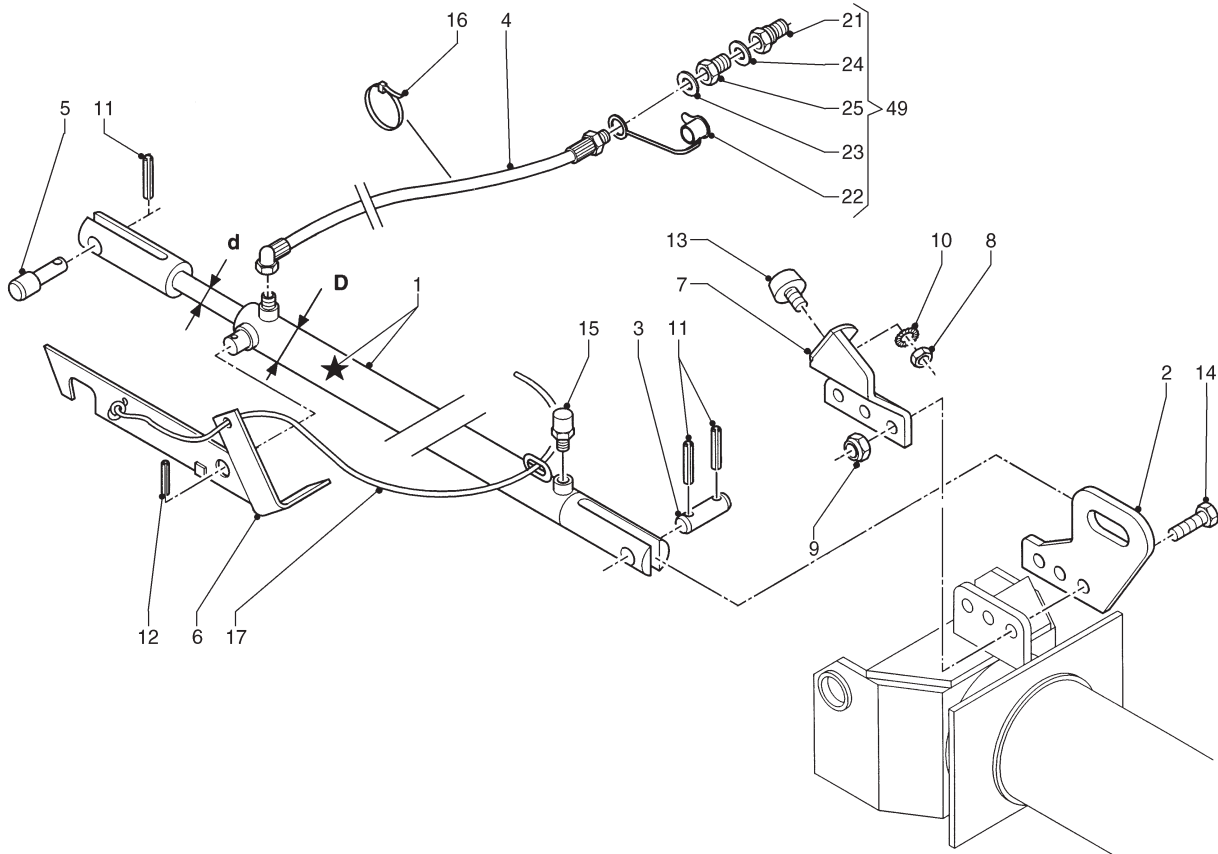
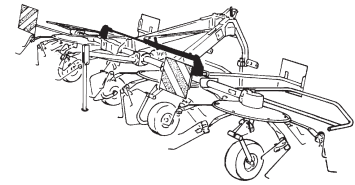
REF.	ONDERDEELNR. PART NUMBER REFERENCE TEILNUMMER	AANTAL QUANTITY QUANTITE ANZAHL
------	--	--

26	9.1108.0085.6	2
27	9.1113.0027*5	1
28	9.1113.0120*0	2
29	9.1113.0142*1	8
30	9.1113.0151*3	3
31	9.1123.0004*0	1
32	9.1124.0003*5	1
41	9.1170.0125.4	1
42	9.1170.0407.6	2
43	9.1170.0408.0	1

"MAX 540/min."

LELY

LOTUS	type number type number numéro de type Typnummer	vanaf serienummer as from serial number après numéro de serie ab Seriennummer
460	4.1036.0100.1	10303 - 0501
	4.1036.0101.1	3010240
520	4.1035.0100.1	10201 - 0501
	4.1035.0101.1	10710 - 0558
	4.1035.0102.1	3008666



B074.02.11

REF.	ONDERDEELNR. PART NUMBER REFERENCE TEILNUMMER	AANTAL QUANTITY QUANTITE ANZAHL	LOTUS	520	460
------	--	--	-------	-----	-----

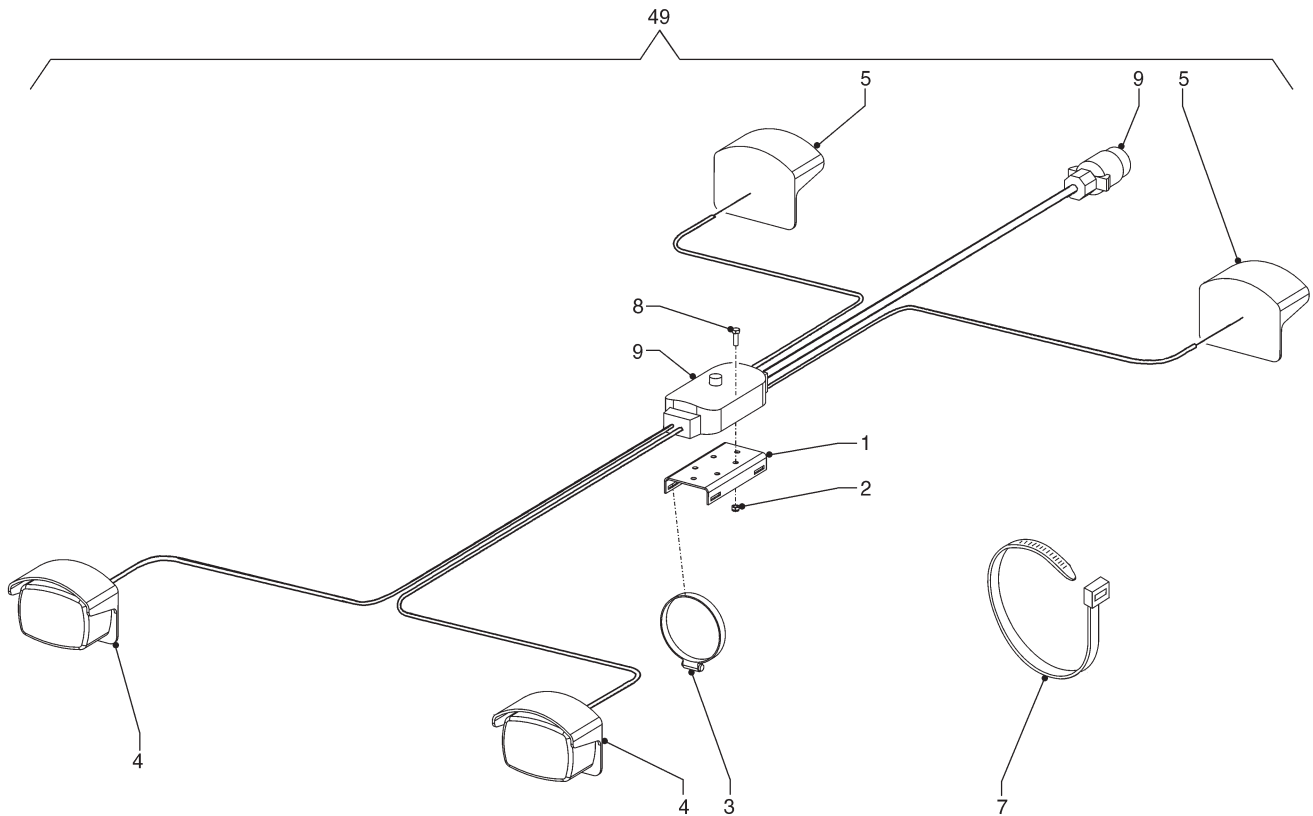
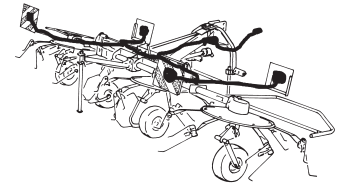
1	4.1021.0340.0	1	-	(201= 201+ ★ +202)	
★	4.1016.0518.0	(1)	-	(d= Ø25, D= Ø40/50) [A+A][x]	
1	4.1036.0750.0	-	1	[x](201= 201+ ★ +202)	
★	4.1016.0518.0	-	(1)	(d= Ø25, D= Ø40/50) [A+A][x]	
2	4.1035.1498.0	2	-		
	4.1036.1497.0	-	2	[x]	
3	4.1011.2047.0	1			
4	4.1016.2120.0	1		L= 3050 mm	
5	4.1017.1498.0	1			
6	4.1021.0360.0	1			
7	4.1035.0370.0	2			
8	9.1029.0005*4	2		M10 DIN 934-8	
9	9.1030.0015*6	6		M14 DIN 985-8	
10	9.1051.0002.0	2		A10,5 DIN 6798	[#####]
11	9.1070.0018.4	3		Ø6x40 DIN 1481	
12	9.1070.0023.2	1		Ø8x50 DIN 1481	
13	9.1105.0011.4	2		M10x28	
14	9.1113.0070*6	6		M14x50 DIN 931-8.8	
15	9.1150.0005.2	(1)		3/8"	
16	9.1164.0033.2	2		360x7	
17	[#]	1		L= 4000 (1m= 9.1163.0004.2)Ø6	

REF.	ONDERDEELNR. PART NUMBER REFERENCE TEILNUMMER	AANTAL QUANTITY QUANTITE ANZAHL	LOTUS
------	--	--	-------

21	9.1137.0302.4	1	1/2" G
22	9.1137.0303.5	1	1/2" PVC
23	9.1137.0409.6	1	Ø13,74x20,57x2,03 []
24	9.1137.0411.1	1	Ø21,54x28,58x2,34 []
25	9.1137.0603.4	1	1/2" - 1/4"
49	2.3201.2312.8	1	= REF. 21-25

LELY

LOTUS	type nummer type number numéro de type Typnummer	vanaf serienummer as from serial number après numéro de serie ab Seriennummer
460	4.1036.0101.1	3010240
520	4.1035.0102.1	3008666



B063-10-01

REF.	ONDERDEELNR. PART NUMBER REFERENCE TEILNUMMER	AANTAL QUANTITY QUANTITE ANZAHL	
------	--	--	--

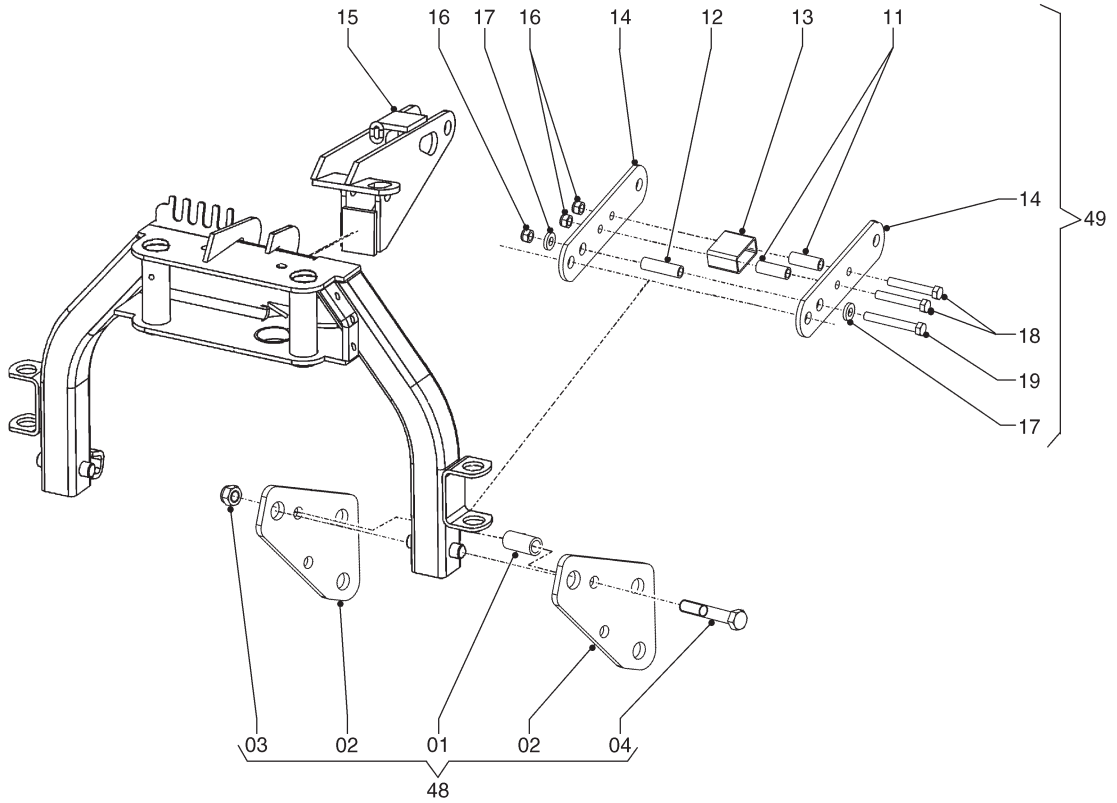
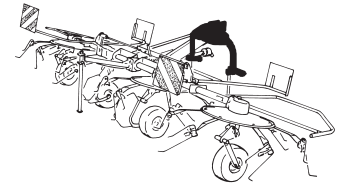
1	4.1033.1519.0	(1)	
2	9.1030.0035.5	(4)	M5 DIN 985-A2-2
3	9.1066.0002.6	(2)	Ø60-Ø82
4	9.1096.0015.3	(2)	Cpl. Rood-Red
5	9.1096.0016.4	(2)	Cpl. Wit-White
7	9.1164.0033.2	(20)	5,0
8	9.1113.0209.5	(4)	M5x16 DIN 933-A2-2
9	#	(1)	

REF.	ONDERDEELNR. PART NUMBER REFERENCE TEILNUMMER	AANTAL QUANTITY QUANTITE ANZAHL	
------	--	--	--

49	4.1033.1510.0	(1)	= REF. 1-9
----	---------------	-----	------------

LELY

LOTUS	type number type number numéro de type Typnummer	vanaf serienummer as from serial number après numéro de serie ab Seriennummer
460	4.1036.0101.1	3010240
520	4.1035.0102.1	3008666



B360-02-01

REF.	ONDERDEELNR. PART NUMBER REFERENCE TEILNUMMER	AANTAL QUANTITY QUANTITE ANZAHL
------	--	--

1	4.1033.0626.0	(4)
2	4.1033.1529.0	(4)
3	9.1030.0017*1	(4) M20 DIN 985-8
4	9.1113.0098*6	(4) M20x130 DIN 931-8.8

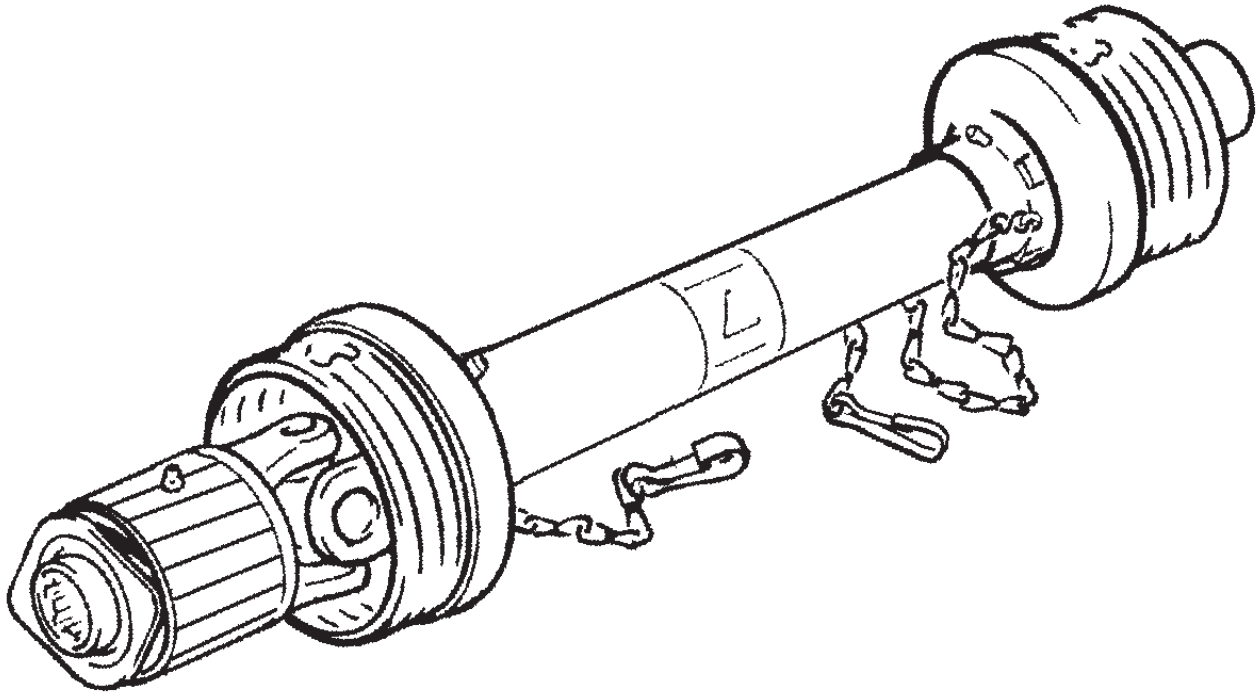
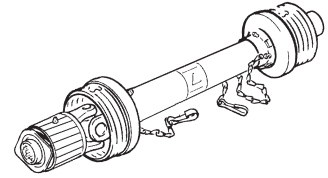
11	4.1033.0626.0	(4)
12	4.1033.1534.0	(2)
13	4.1033.1535.0	(2)
14	4.1033.1539.0	(4)
15	4.1033.1540.0	(1)
16	9.1030.0017*1	(6) M20 DIN 985-8
17	9.1048.0108*4	(4) 21 DIN 7349 []
18	9.1113.0098*6	(4) M20x130 DIN 931-8.8
19	9.1113.0214*3	(2) M20x150 DIN 931-8.8

REF.	ONDERDEELNR. PART NUMBER REFERENCE TEILNUMMER	AANTAL QUANTITY QUANTITE ANZAHL
------	--	--

48	4.1033.1520.0	(1) = REF. 1-4
49	4.1033.1530.0	(1) = REF. 11-19

LELY

LOTUS	type nummer type number numéro de type Typnummer	vanaf serienummer as from serial number après numéro de serie ab Seriennummer
460	4.1036.0101.1	3010240
520	4.1035.0102.1	3008666



Bw

REF.	ONDERDEELNR. PART NUMBER REFERENCE TEILNUMMER	AANTAL QUANTITY QUANTITE ANZAHL	
------	--	--	--

1	9.1154.0254.2	1	W2300-SD15SW-1410-K33B
11	21.83.30	1	
13	55.203.03	1	K33b-2300-1 3/8"(6)ZV: M= 800nm-Ov/1
51	85.15.35	1	n= 5
55	85.15.38	1	n= 8

REF.	ONDERDEELNR. PART NUMBER REFERENCE TEILNUMMER	AANTAL QUANTITY QUANTITE ANZAHL	
------	--	--	--