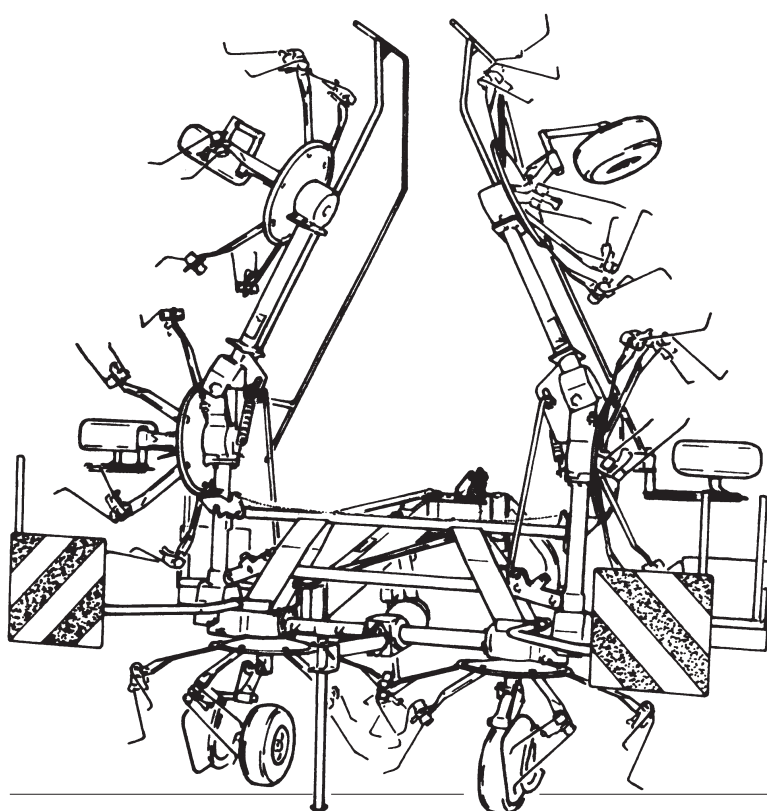


LELY

HIGH - TECH
IN AGRICULTURE

ONDERDELENLIJST
PARTS LIST
LISTE DE PIECES DE RECHANGE
ERSATZTEILLISTE

LOTUS 675
LOTUS 770



LOTUS 675

LOTUS	type number type number numéro de type Typennummer	vanaf serienummer as from serial number après numéro série ab Seriennummer
675 STABILO	4.1033.0004.1 4.1033.0005.1	0000000 10711 - 0518
770 STABILO	4.1034.0002.1	10803 - 0558



ONDERDELEN

Bij het bestellen van onderdelen is het belangrijk dat u het type- en serienummer van uw machine opgeeft. Gebruik alleen originele LELY-onderdelen.

SPARE PARTS

When ordering spare parts, it is important that you indicate the type and serial number of your machine.

Use only genuine LELY parts.

PIECES DE RECHANGE

En commandant des pièces de rechange il importe que vous indiquiez les numéros de type et de série de votre machine.

N'utiliser que des pièces d'origines LELY.

ERSATZTEILE

Beim Bestellen von Ersatzteilen ist es wichtig, daß Sie die Typ- und Seriennummer Ihrer Maschine angeben.

Nur Original-LELY-Ersatzteile verwenden.

Typ- und Seriennummer in nebenstehende Abbildung eintragen. Bei künftigen Bestellungen haben Sie die Nummer dann griffbereit.

Vul het type- en serienummer hieronder in.

Bij toekomstige onderdelenbestellingen heeft u de nummers dan bij de hand.

Complete the box below with the type and serial number.

This is an easy reference with a view to future spare parts ordering.

Veillez noter, ci-dessous, les numéros de type et de serie.

Ceci est important pour toutes commandes de pièces de rechange.

LELY	LELY INDUSTRIES NV	CE
	3147 PA MAASSLUIS THE NETHERLANDS	
	kg	
Type		
Ser.Nr.		

Verklaring van de in de onderdelenlijst gebruikte tekens.

Explanation of signs used in the parts list.

Explication des signes qui figurent dans la liste des pièces.

Erklärung der in der Ersatzteilliste verwendeten Zeichen.

[R] = RECHTSE UITVOERING
RH VERSION

[L] = LINKSE UITVOERING
LH VERSION

Onder rechtse of linkse uitvoering wordt de plaats van het onderdeel verstaan, gezien van de achterzijde van de machine.

By RH or LH version the position of the part is meant, seen from the rear of the machine

[RD] = RECHTSOM DRAAIENDE UITVOERING
RH ROTATING VERSION

[LD] = LINKSOM DRAAIENDE UITVOERING
LH ROTATING VERSION

Onder rechtsom of linksom draaiende uitvoering wordt de draairichting van het onderdeel verstaan, gezien van de bovenzijde van de machine.

By RH or LH rotating version the sense of rotating of the part is meant, seen from the top of the machine.

[x] = ONDERDEEL WORDT NIET GETOOND
PART IS NOT SHOWN

Bijvoorbeeld linkse uitvoering overeenkomstig de wel getekende rechtse uitvoering.

E.g. : LH version is similar to the RH version, which is actually shown.

[#] = NIET LOS LEVERBAAR
NOT AVAILABLE SEPARATELY

~ = AANTAL (INDIEN NODIG) AFHANKELIJK VAN INBOUWMAAT
QUANTITY (IF APPLICABLE) DEPENDING UPON ASSEMBLY

[—] = SLUITRING

[—/—] = VEERRING

[####] = TANDVEERRING

[>|<] = OLIEKEERRING

[T+T] = TANDWIELSET

[D+D] = VULRINGSET

[A+A] = SET AFDICHTINGSRINGEN

WASHER

SPRING WASHER

SHAKE-PROOF WASHER

OIL SEAL

PAIR OF GEARS

SHIM SET

SET OF SEALING RINGS

VERSION DROITE
RECHTE AUSFÜHRUNG

VERSION GAUCHE
LINKE AUSFÜHRUNG

Par version droite ou gauche on entend la position de la pièce, vue de l'arrière de la machine.

Die Verweisungen "rechte Ausführung" oder "linke Ausführung" geben die Position des Teils, von der Hinterseite der Maschine aus gesehen, an.

VERSION ROTATION A DROITE
RECHTSUMDREHENDE AUSFÜHRUNG

VERSION ROTATION A GAUCHE
LINKSUMDREHENDE AUSFÜHRUNG

Version rotation à droit: ceci correspond au sens de rotation de la pièce, vue du dessus la machine.

Mit diesen Verweisungen wird die Drehrichtung des Teils von der Oberseite der Maschine aus gesehen, angegeben.

PIECE N'EST PAS MONTREE
TEIL WIRD NICHT GEZEIGT

Exemple : la version gauche est représentée. La version droite correspond à la version gauche, mais n'est pas représentée.

Beispiel : die linke Ausführung entspricht der effektiv gezeigten Rechten.

VENDU EN KIT UNIQUEMENT
NICHT SEPARAT LIEFERBAR

QUANTITE (SI NÉCESSAIRE) EN FONCTION DU MONTAGE
ANZAHL VOM EINBAUMASS ABHÄNGIG (WENN ERFORDERLICH)

RONDELLE PLATE

RONDELLE GROWER

RONDELLE EVENTAIL

ETANCHEITE

JEU D'ENGRENAGES

JEU D'EPAISSEURS

JEU D'ANNEAUX D'ETANCHEITE

UNTERLEGSCHIBE

FEDERRING

RÄNDELFEDEERING

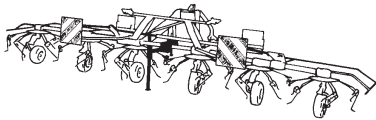
ÖLDICHTUNGSRING

ZAHNRÄDERSATZ

PASSSCHEIBENSATZ

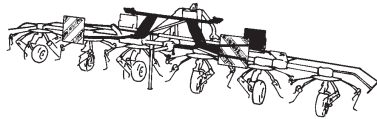
DICHTUNGSRINGENSATZ

LOTUS 675 - 770 STABILO



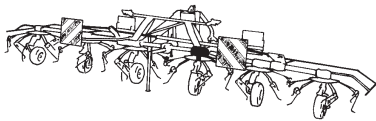
Centrale aandrijving
Central drive
Entraînement central
Zentraltrieb

01



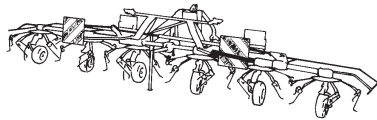
Middenframe + verlichting
Central frame + lighting
Châssis central + éclairage
Zentralrahmen + Beleuchtung

02+03



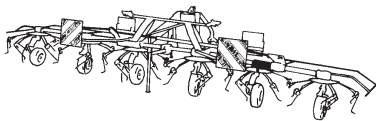
Tandwielkast + gaffel
Gearbox + yoke
Boîte d'engrenages + mâchoire
Getriebe + Gabel

04



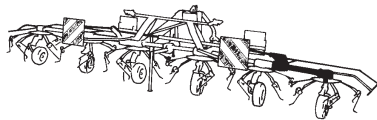
Tussenframe
Intermediate frame
Châssis intermédiaire
Zwischenrahmen

05



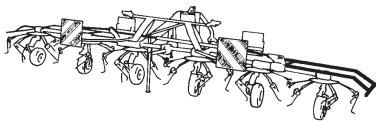
Tandwielkast + gaffel
Gearbox + yoke
Boîte d'engrenages + mâchoire
Getriebe + Gabel

06



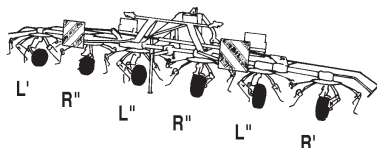
Zijframe + tandwielkast
Side frame + gearbox
Châssis latéral + boîte d'engrenages
Seitenrahmen + Getriebe

07



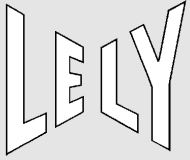
Beschermbeugels
Protection brackets
Arceaux projecteurs
Schutzbügel

08



Loopwielen
Support wheels
Roues de support
Stützräder

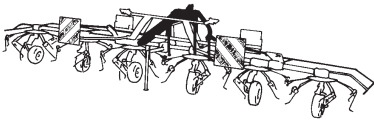
09



Inhoud
Contents
Index
Inhalt

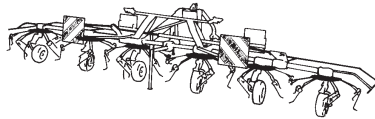
LOTUS 675 - 770 STABILO

pagina
page
page
Seite



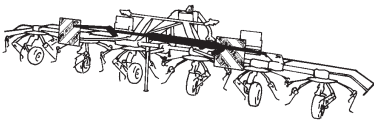
Naloopbok
Self steering headstock
Dispositif pivotant
Nachlaufbock

10+11



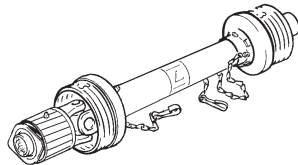
Rotoren
Rotors
Rotors
Rotoren

12



Hydraulische cilinder
Hydraulic ram
Vérin hydraulique
Hydraulikzylinder

13

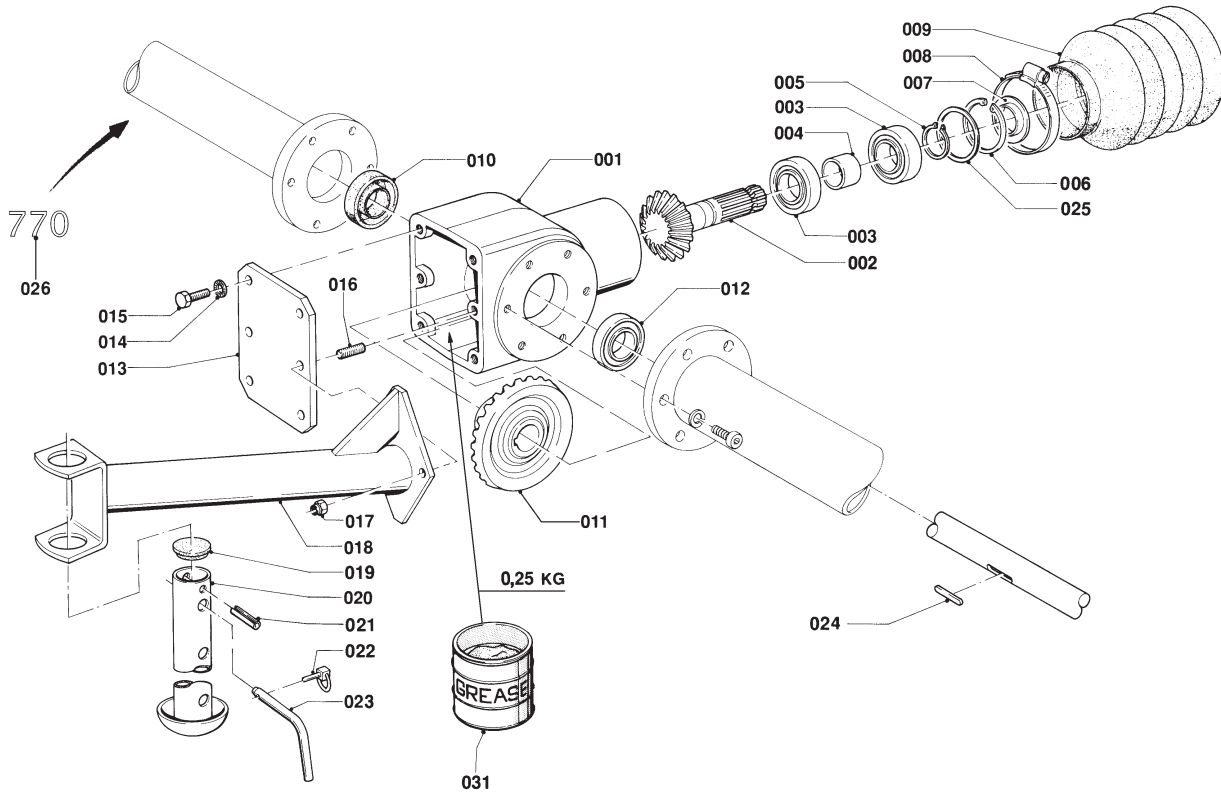
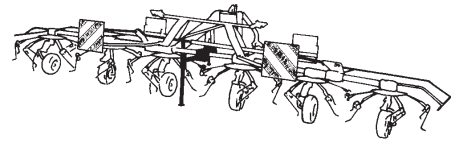


Koppelingsas
PTO shaft
Arbre de transmission
Gelenkwelle

14

LELY

LOTUS	type number type number numéro de type Typnummer	vanaf serienummer as from serial number après numéro de serie ab Seriennummer
675 STABILO	4.1033.0004.1	0000000
	4.1033.0005.1	10711 - 0518
770 STABILO	4.1034.0002.1	10803 - 0558



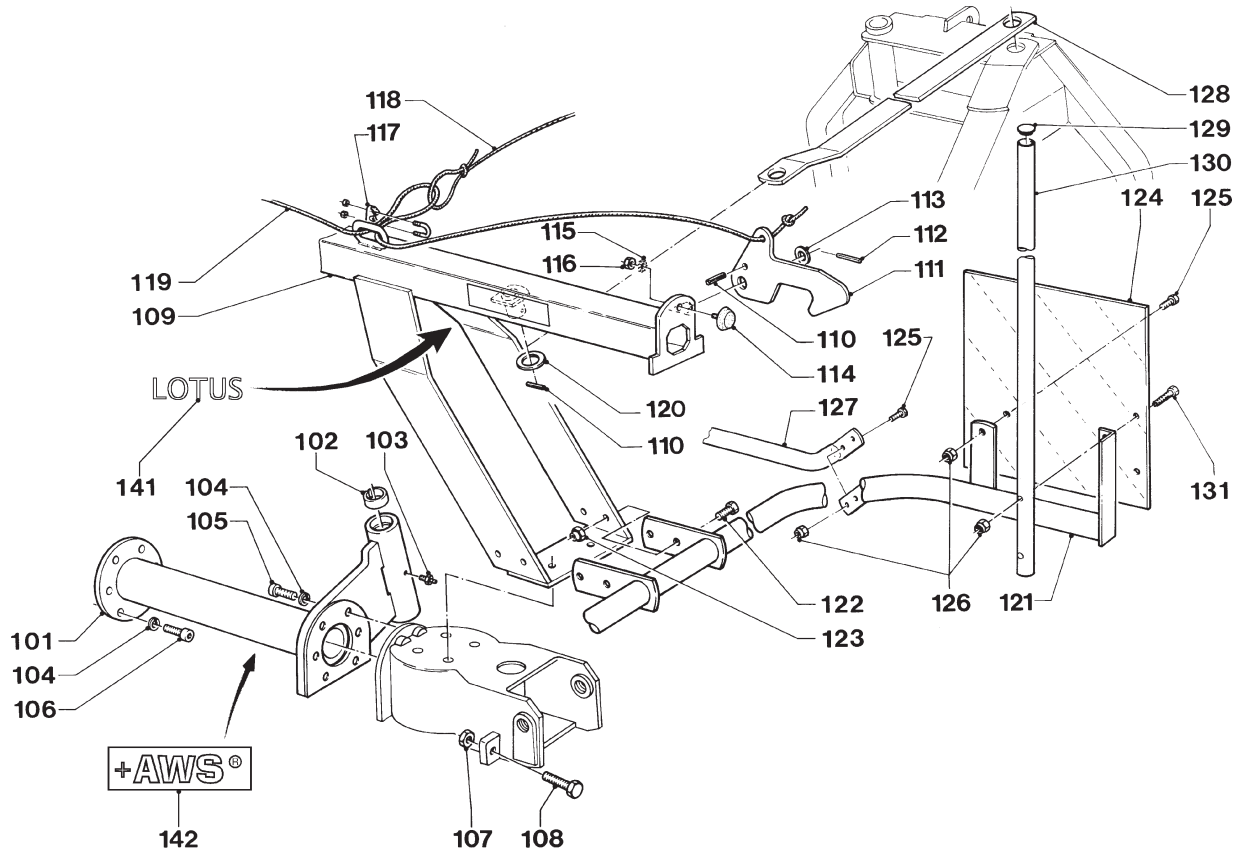
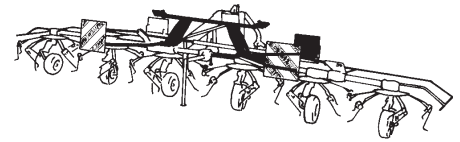
B011.07.02

REF.	ONDERDEELNR. PART NUMBER REFERENCE TEILNUMMER	AANTAL QUANTITY QUANTITE ANZAHL	
001	4.1033.0248.0	1	
002	4.1017.0192.0	1	
003	9.1001.0056.6	2	6307 2RS1
004	4.1013.1444.0	1	
005	9.1119.0009.2	1	35x1,50 DIN 471
006	9.1120.0011.3	1	80x2,50 DIN 472
007	9.1106.0016.1	1	Z 307
008	9.1066.0006*3	1	Ø85-110
009	9.1161.0009.2	1	
010	9.1042.0007.0	1	30x62x10 B2 [» «]
011	4.1019.0193.0	1	
012	9.1001.0065.1	1	6009 2RS1-C4
013	4.1017.0190.0	1	
014	9.1051.0002.0	4	A10,5 DIN 6798 [#####]
015	9.1113.0029*0	4	M10x25 DIN 933-8.8
016	9.1081.0002.5	2	M10x35 DIN 939-5.8
017	9.1030.0004*2	2	M10 DIN 985-8
018	4.1017.0441.0	1	
019	9.1108.0049.5	1	
020	4.1033.0700.0	1	
021	9.1070.0028.0	1	Ø10x60 DIN 1481
022	9.1123.0003*6	1	Ø6
023	4.1016.0298.0	1	
024	9.1071.0013.5	1	A8x7x56 DIN 6885
025	9.1093.0044.0	~	63x80x0,2 DIN 988
026	9.1170.0521.1	1	"770"
	9.1170.0520.0	1	[x]"675"

REF.	ONDERDEELNR. PART NUMBER REFERENCE TEILNUMMER	AANTAL QUANTITY QUANTITE ANZAHL	
031	9.1171.0039.1	(0,25 kg)	1 kg ALVANIA WR-0 SHELL
	9.1171.0040.2	(0,25 kg)	5 kg ALVANIA WR-0 SHELL
	9.1171.0041.3	(0,25 kg)	10 kg ALVANIA WR-0 SHELL



LOTUS	type nummer type number numéro de type Typnummer	vanaf serienummer as from serial number après numéro de serie ab Seriennummer
675 STABILO	4.1033.0004.1	0000000
	4.1033.0005.1	10711 - 0518
770 STABILO	4.1034.0002.1	10803 - 0558



B063.05.01

REF.	ONDERDEELNR. PART NUMBER REFERENCE TEILNUMMER	AANTAL QUANTITY QUANTITE ANZAHL
------	--	--

REF.	ONDERDEELNR. PART NUMBER REFERENCE TEILNUMMER	AANTAL QUANTITY QUANTITE ANZAHL
------	--	--

LOTUS 770
LOTUS 675

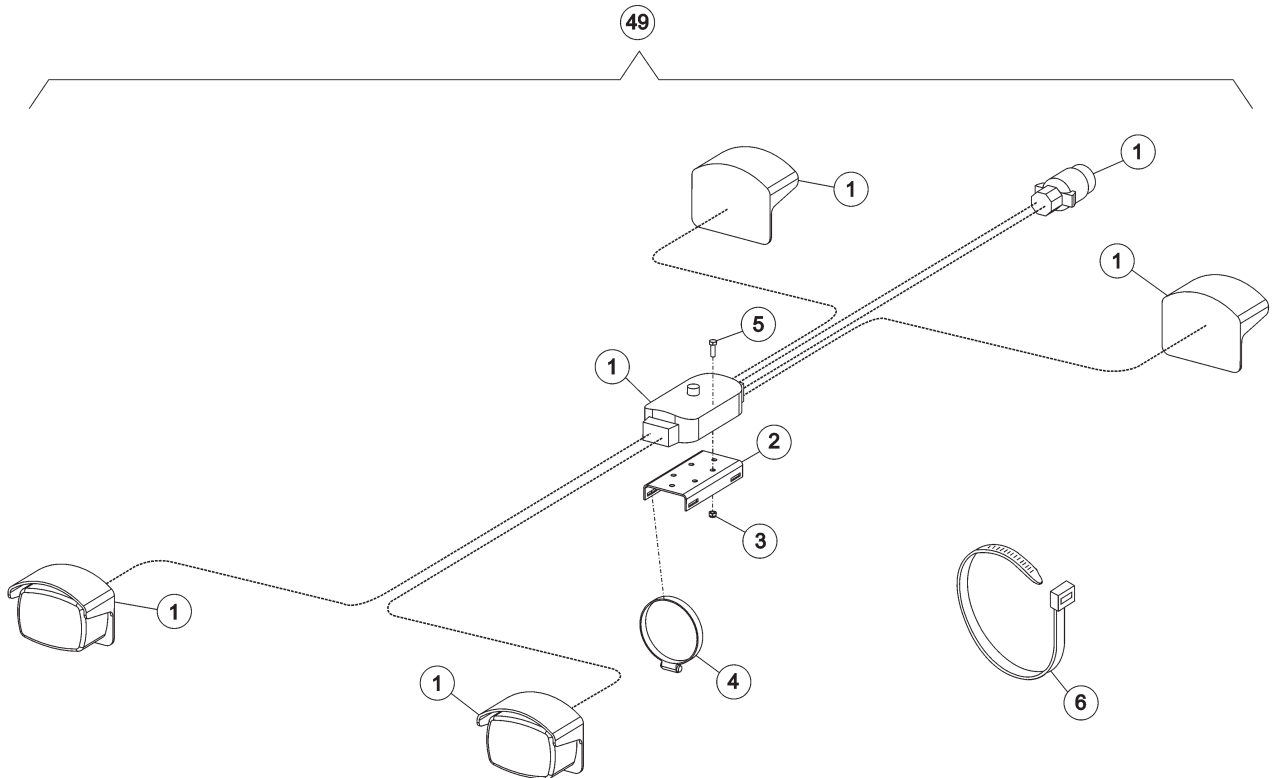
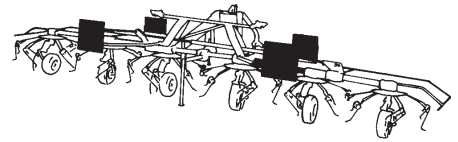
LOTUS 770
LOTUS 675

101	4.1034.0270.0 4.1034.0250.0 4.1033.0271.0 4.1033.0251.0	1 1 - - 1 1	[R] [L][x] [R][x] [L][x]
102	9.1077.0001.1	4	35/43x20 DIN 1498
103	9.1068.0007*2	2	AM8x1,25
104	9.1121.0012.3	24	A14 DIN 127 [—/—]
105	9.1057.0071.0	12	M14x40 DIN 912-12.9
106	9.1057.0054.4	12	M14x30 DIN 912-12.9
107	9.1029.0013*5	4	M16 DIN 934-8
108	9.1113.0121*1	4	M16x50 DIN 933-8.8
109	4.1034.0501.0 4.1033.0502.0	1 - - 1	[x]
110	9.1070.0039.4	4	Ø10x50 DIN 1481
111	4.1033.1489.0	2	
112	9.1070.0018.4	2	Ø6x40 DIN 1481
113	9.1048.0019*6	2	A21 DIN 125 [—]
114	9.1105.0011.4	2	M10x28
115	9.1051.0002.0	2	A10,5 DIN6798 [####]
116	9.1029.0005*4	2	M10 DIN 934-8
117	9.1137.0925.4	1	
118	[#]	1	L= 4000 (1m= 9.1163.0004.2) Ø6

119	[#]	1	L= 2150 (1m=9.1163.0013.4) Ø4
120	9.1048.0026*6	2	37 DIN 1441 [—]
121	4.1034.0801.0 4.1034.0820.0 4.1033.0802.0 4.1033.0820.0	1 - - - 1	[R] [L][x] [R][x] [L][x]
122	9.1113.0125*5	8	M12x35 DIN 933-8.8
123	9.1030.0013*4	8	M12 DIN 985-8
124	4.1040.1215.0	4	
125	9.1113.0029*0 9.1113.0029*0	16 - 8	M10x25 DIN 933-8.8 M10x25 DIN 933-8.8
126	9.1030.0004*2	16	M10 DIN 985-8
127	4.1033.1491.0	1	
128	4.1034.1493.0 4.1033.1490.0	2 - - 2	[x] Ø25
129	9.1108.0082.3	-	
130	4.1033.1487.0	-	
131	9.1113.0035*6	-	M10x50 DIN 931-8.8
141	9.1170.0492.0	1	"LOTUS"
142	9.1170.0363.4	1	"AWS"

LELY

LOTUS	type number type number numéro de type Typnummer	vanaf serienummer as from serial number après numéro de serie ab Seriennummer
675 STABILO	4.1033.0004.1	0000000
	4.1033.0005.1	10711 - 0518
770 STABILO	4.1034.0002.1	10803 - 0558



B063.10.00

REF.	ONDERDEELNR. PART NUMBER REFERENCE TEILNUMMER	AANTAL QUANTITY QUANTITE ANZAHL
------	--	--

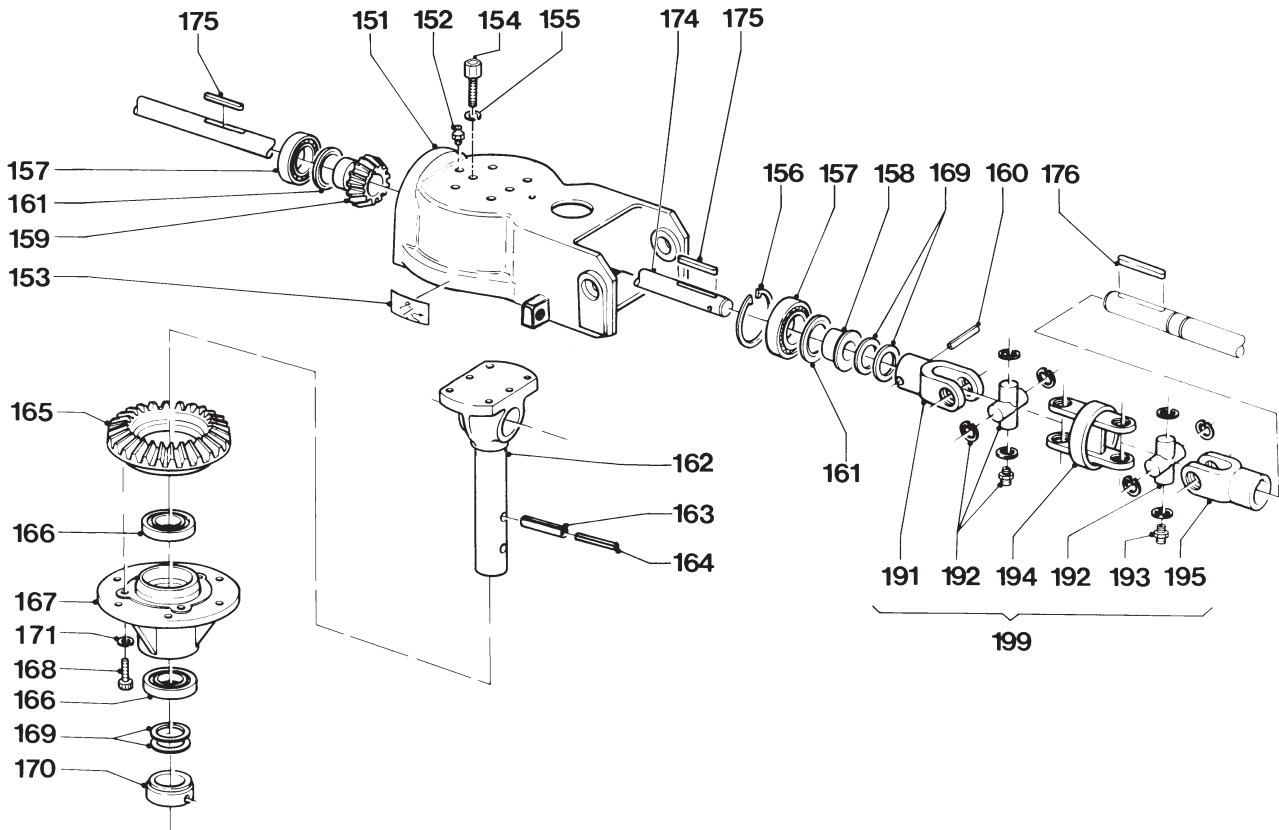
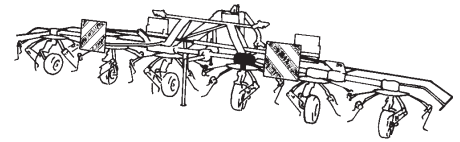
1	4.1033.1500.0	1	
2	4.1033.1519.0	1	
3	9.1030.0035.5	4	
4	9.1066.0002.6	2	
5	9.1113.0209.5	4	
			M5 DIN 985-A2-2
			Ø60-Ø82
			M5x16 DIN 933-A2-2
6	9.1164.0033.2	20	

REF.	ONDERDEELNR. PART NUMBER REFERENCE TEILNUMMER	AANTAL QUANTITY QUANTITE ANZAHL
------	--	--

49	4.1033.1510.0	1	=REF. 1-6
----	---------------	---	-----------



LOTUS	type nummer type number numéro de type Typnummer	vanaf serienummer as from serial number après numéro de serie ab Serienummer
675 STABILO	4.1033.0003.1	10402 - 0841
	4.1033.0004.1	0000000
	4.1033.0005.1	10711 - 0518
770 STABILO	4.1034.0001.1	10403 - 0646
	4.1034.0002.1	10803 - 0558



B071.04.23

REF.	ONDERDEELNR. PART NUMBER REFERENCE TEILNUMMER	AANTAL QUANTITY QUANTITE ANZAHL
------	--	--

151	4.1033.0242.0	2
152	9.1068.0007*2	2
153	9.1170.0089.3	1
	9.1170.0017.1	1
154	9.1057.0030.1	8
155	9.1121.0011.2	8
156	9.1120.0026.4	2
157	9.1001.0065.1	4
158	4.1024.0197.0	2
159	4.1040.0679.0	2
160	9.1070.0039.4	2
161	9.1107.0008.6	4
162	4.1033.0241.0	2
163	9.1070.0028.0	2
164	9.1070.0042.0	2
165	4.1017.0182.0	2
166	9.1001.0007.6	4
167	4.1024.0193.0	2
168	9.1057.0018.3	6
169	4.1019.0188.0	2
170	4.1040.0448.0	2
171	9.1121.0004.2	6
174	4.1025.0199.0	1
	4.1024.0198.0	1
175	9.1071.0014.6	4
176	9.1071.0012.4	2

REF.	ONDERDEELNR. PART NUMBER REFERENCE TEILNUMMER	AANTAL QUANTITY QUANTITE ANZAHL
------	--	--

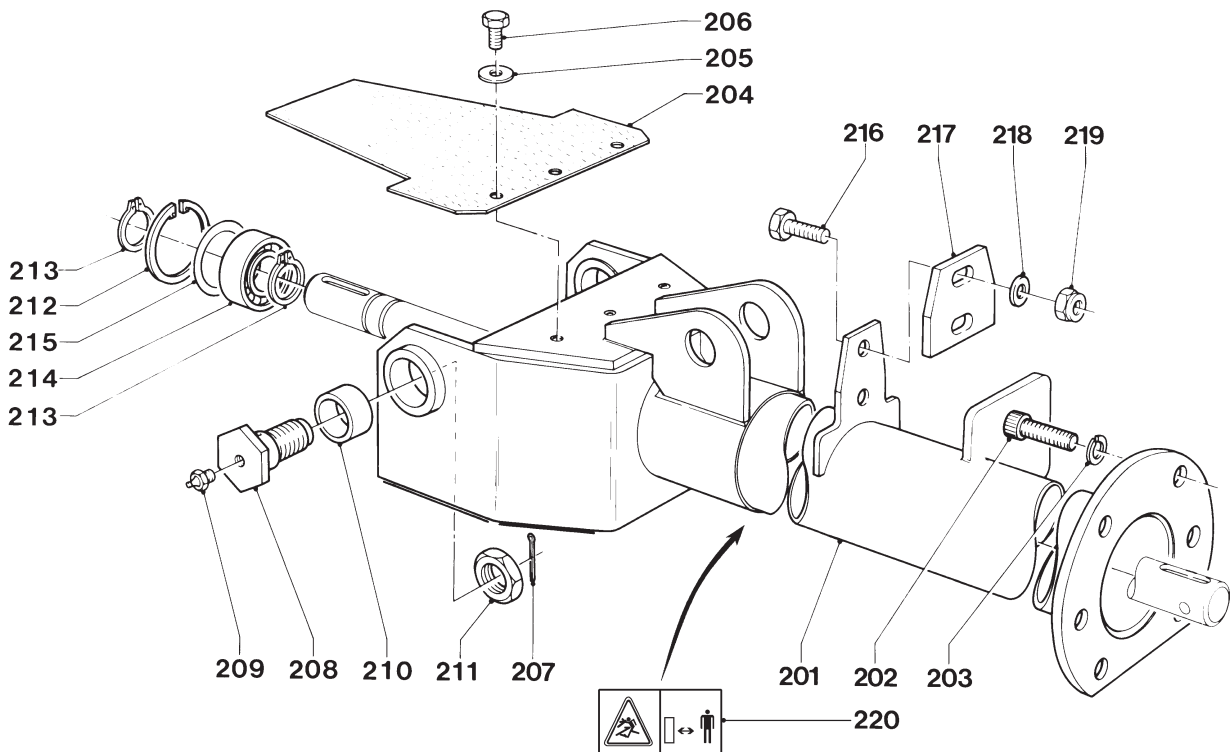
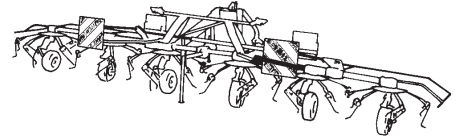
191	4.1017.0077.0	1+1
192	9.1160.0004.5	2+2
193	9.1068.0017.5	(2+2)
194	4.1016.0078.0	1+1
195	4.1017.0079.0	1+1
199	4.1033.0291.0	2

Cpl.
AM6

= REF. 191-195

LELY

LOTUS	type number type number numéro de type Typnummer	vanaf serienummer as from serial number après numéro de serie ab Seriennummer
675 STABILO	4.1033.0003.1	10402 - 0841
	4.1033.0004.1	0000000
	4.1033.0005.1	10711 - 0518
770 STABILO	4.1034.0001.1	10403 - 0646
	4.1034.0002.1	10803 - 0558



B064.05.02

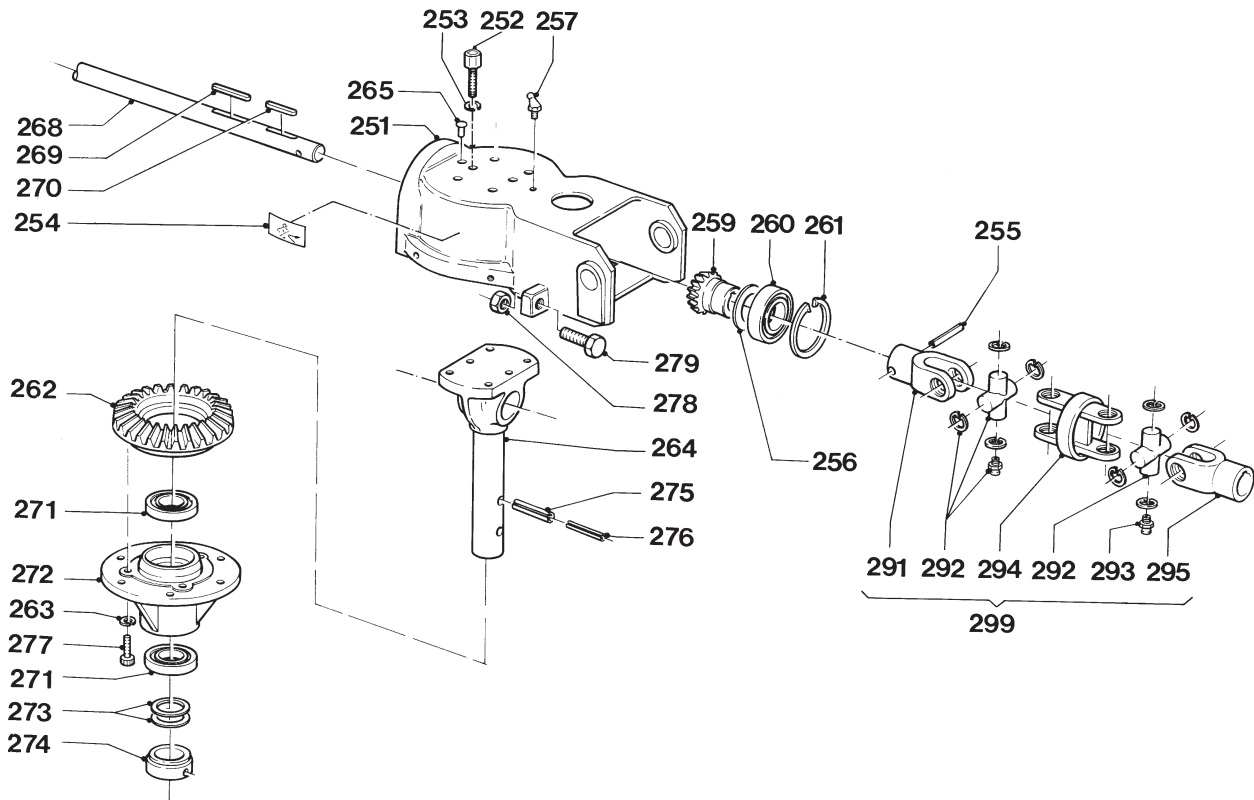
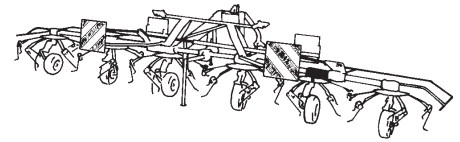
REF.	ONDERDEELNR. PART NUMBER REFERENCE TEILNUMMER	AANTAL QUANTITY QUANTITE ANZAHL	
------	--	--	--

201	4.1034.0351.0	2	LOTUS 770
	4.1033.0352.0	2	[x] LOTUS 675
202	9.1057.0055.5	12	M14x35 DIN 912-12.9
203	9.1121.0012*3	12	A14 DIN 127 [/]
204	4.1033.0346.0	2	
205	9.1048.0005*6	6	A8,4 DIN 9021 []
206	9.1113.0013*5	6	M8x16 DIN 933-8.8
207	9.1072.0007.5	4	5x45 DIN 94
208	4.1033.0243.0	4	
209	9.1068.0007*2	4	AM8x1,25
210	9.1077.0003.3	4	30/38x18 DIN 1498
211	9.1034.0005.6	4	M24x1,5 DIN 439
212	9.1120.0005.4	2	62x2,00 DIN 472
213	9.1119.0017.3	4	30x2,00 DIN 471
214	9.1001.0134.0	2	6206 2RS1-C4
215	9.1093.0035.5	2	50x62x0,3 DIN 988 []
216	9.1113.0120*0	4	M10x30 DIN 933-8.8
217	4.1033.1492.0	2	
218	9.1048.0007*1	4	10,5 DIN 125 []
219	9.1030.0004*2	4	M10 DIN 985-8
220	9.1170.0410.2	2	

REF.	ONDERDEELNR. PART NUMBER REFERENCE TEILNUMMER	AANTAL QUANTITY QUANTITE ANZAHL	
------	--	--	--

LELY

LOTUS	type number type number numéro de type Typnummer	vanaf serienummer as from serial number après numéro de serie ab Seriennummer
675 STABILO	4.1033.0003.1	10402 - 0841
	4.1033.0004.1	0000000
	4.1033.0005.1	10711 - 0518
770 STABILO	4.1034.0001.1	10403 - 0646
	4.1034.0002.1	10803 - 0558



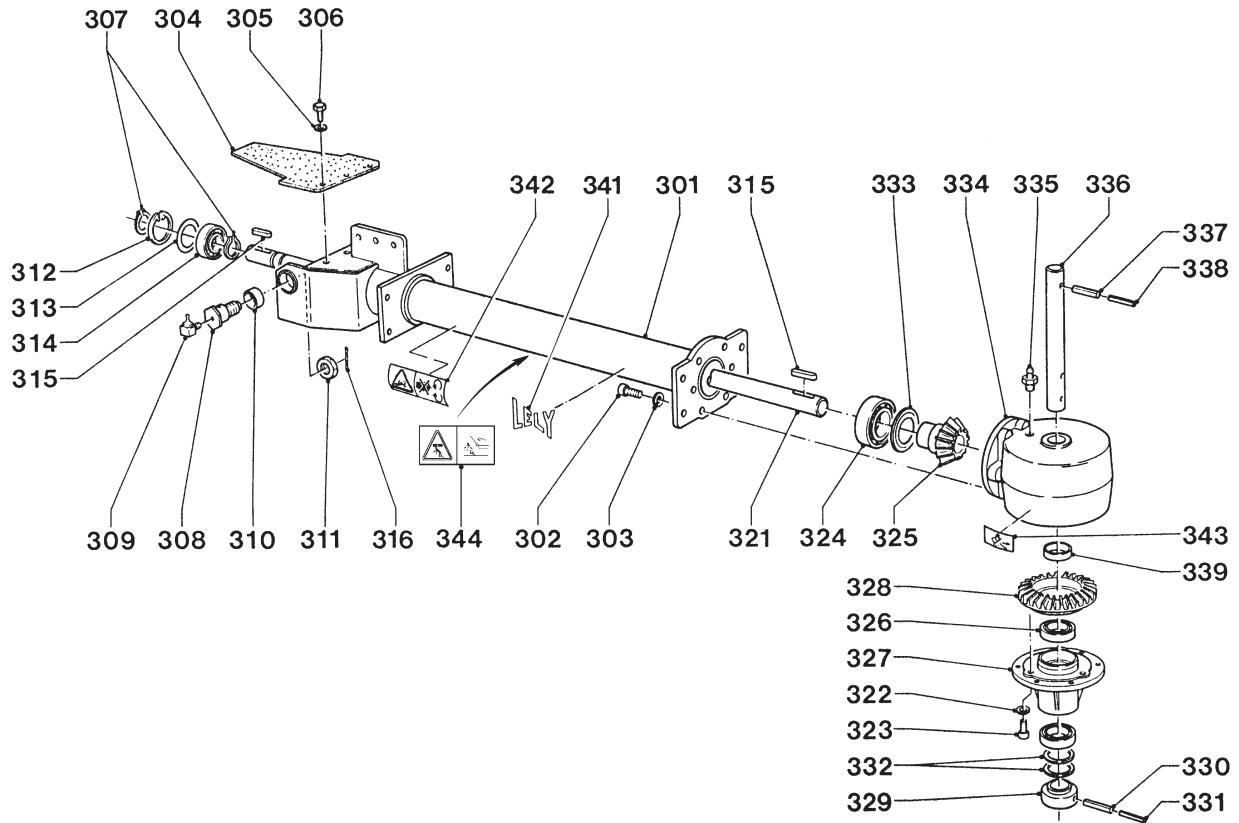
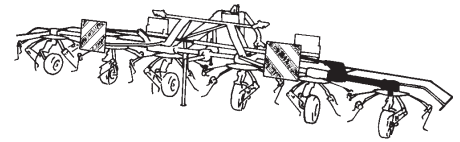
B072.05.03

REF.	ONDERDEELNR. PART NUMBER REFERENCE TEILNUMMER	AANTAL QUANTITY QUANTITE ANZAHL	
251	4.1033.0242.0	2	
252	9.1057.0030.1	4	M12x25 DIN 912-12.9
253	9.1121.0011*2	4	A12 DIN 127 [—/—]
254	9.1170.0017.1	1	[RD] Geel-Yellow
	9.1170.0089.3	1	[LD][x] Blauw-Blue
255	9.1070.0039.4	2	Ø10x50 DIN 1481
256	9.1107.0008.6	2	6009 ZAV
257	9.1068.0007*2	2	AM8x1,25
259	4.1040.0449.0	2	
260	9.1001.0065.1	2	6009 2RS1-C4
261	9.1120.0026.4	2	75x3,00 DIN 472
262	4.1017.0182.0	2	
263	9.1121.0004.2	6	A10 DIN 127 [—/—]
264	4.1033.0241.0	2	
265	9.1108.0099.6	2	
268	4.1025.0399.0	2	LOTUS 770
	4.1024.0399.0	2	[x] LOTUS 675
269	9.1071.0014.6	2	A8x7x50 DIN 6885
270	9.1071.0010.2	2	A8x7x36 DIN 6885
271	9.1001.0007.6	4	6007 2RS1
272	4.1024.0193.0	2	
273	4.1019.0188.0	2	[D+D] [—/—]
274	4.1040.0448.0	2	

REF.	ONDERDEELNR. PART NUMBER REFERENCE TEILNUMMER	AANTAL QUANTITY QUANTITE ANZAHL	
275	9.1070.0028.0	2	Ø10x60 DIN 1481
276	9.1070.0042.0	2	Ø6x60 DIN 1481
277	9.1057.0018.3	6	M10x30 DIN 912-12.9
278	9.1029.0013*5	4	M16 DIN 934-8
279	9.1113.0121*1	4	M16x50 DIN 933-8.8
291	4.1017.0077.0	1+1	
292	9.1160.0004.5	2+2	Cpl.
293	9.1068.0017.5	(2+2)	AM6
294	4.1016.0078.0	1+1	
295	4.1017.0079.0	1+1	
299	4.1033.0291.0	2	= REF. 291-295

LELY

LOTUS	type nummer type number numéro de type Typnummer	vanaf serienummer as from serial number après numéro de série ab Seriennummer
675 STABILO	4.1033.0003.1	10402 - 0841
	4.1033.0004.1	000000
	4.1033.0005.1	10711 - 0518
770 STABILO	4.1034.0001.1	10403 - 0646
	4.1034.0002.1	10803 - 0558



B065.05.02

REF.	ONDERDEELNR. PART NUMBER REFERENCE TEILNUMMER	AANTAL QUANTITY QUANTITE ANZAHL	
------	--	--	--

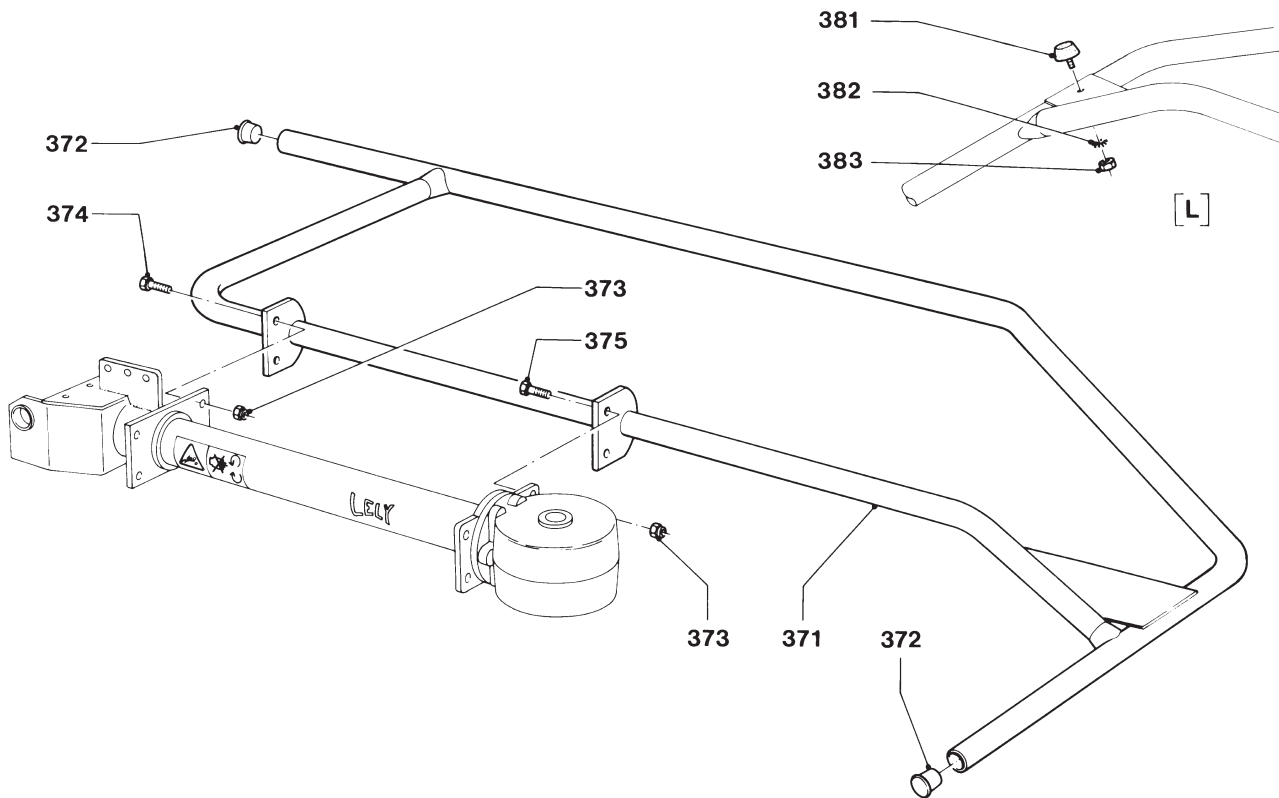
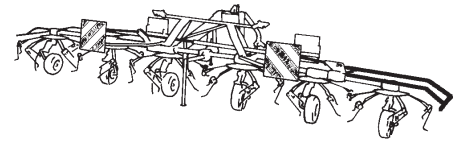
301	4.1034.0400.0	2	LOTUS 770
	4.1033.0401.0	2	[x] LOTUS 675
302	9.1057.0023.1	12	M12x30 DIN 912-12.9
303	9.1121.0011*2	12	A12 DIN 127 [—/—]
304	4.1033.0346.0	2	
305	9.1048.0005*6	6	A8,4 DIN 9021 [—]
306	9.1113.0013*5	6	M8x16 DIN 933-8.8
307	9.1119.0017.3	4	30x2,00 DIN 471
308	4.1033.0243.0	4	
309	9.1068.0016.4	4	CM8x1,25-90°
310	9.1077.0003.3	4	30/38x18 DIN 1498
311	9.1034.0005.6	4	M24x1,5 DIN 439
312	9.1120.0005.4	2	62x2,00 DIN 472
313	9.1093.0035.5	2	50x62x0,3 DIN 988 [—]
314	9.1001.0134.0	2	6206 2RS1-C4
315	9.1071.0012.4	4	A8x7x45 DIN 6885
316	9.1072.0007.5	4	5x45 DIN 94
321	4.1034.0349.0	2	LOTUS 770
	4.1033.0345.0	2	[x] LOTUS 675
322	9.1121.0004.2	6	A10 DIN 127 [—/—]
323	9.1057.0018.3	6	M10x30 DIN 912-12.9
324	9.1001.0065.1	2	6009 2RS1-C4
325	4.1040.0449.0	2	
326	9.1001.0007.6	4	6007 2RS1

REF.	ONDERDEELNR. PART NUMBER REFERENCE TEILNUMMER	AANTAL QUANTITY QUANTITE ANZAHL	
------	--	--	--

327	4.1024.0193.0	2	
328	4.1017.0182.0	2	
329	4.1040.0448.0	2	
330	9.1070.0028.0	2	Ø10x60 DIN 1481
331	9.1070.0042.0	2	Ø6x60 DIN 1481
332	4.1019.0188.0	2	[D+D] [—]
333	9.1107.0008.6	2	6009 ZAV
334	4.1033.0349.0	2	
335	9.1068.0007*2	2	AM8x1,25
336	4.1019.0392.0	2	
337	9.1070.0057.1	2	Ø10x55 DIN 1481
338	9.1070.0056.0	2	Ø6x55 DIN 1481
339	4.1033.0347.0	2	
341	9.1170.0200.2	2	"LELY"
342	9.1170.0407.6	2	
343	9.1170.0089.3	1	[LD] Blauw-Blue
	9.1170.0017.1	1	[RD][x] Geel-Yellow
344	9.1170.0420.5	2	

LELY

LOTUS	type number type number numéro de type Typnummer	vanaf serienummer as from serial number après numéro de serie ab Seriennummer
675 STABILO	4.1033.0003.1	10402 - 0841
	4.1033.0004.1	0000000
	4.1033.0005.1	10711 - 0518
770 STABILO	4.1034.0001.1	10403 - 0646
	4.1034.0002.1	10803 - 0558



B066.04.00

REF.	ONDERDEELNR. PART NUMBER REFERENCE TEILNUMMER	AANTAL QUANTITY QUANTITE ANZAHL		
------	--	--	--	--

371	4.1034.0860.0	1	[R]	LOTUS 770
	4.1033.0861.0	1	[R][x]	LOTUS 675
	4.1033.0871.0	1	[L][x]	LOTUS 675
	4.1034.0870.0	1	[L][x]	LOTUS 770

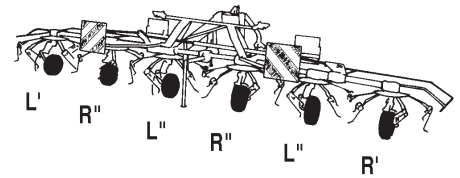
372	9.1108.0085.6	4	Ø32	
373	9.1030.0013*4	8	M12 DIN 985-8	
374	9.1113.0125*5	4	M12x35 DIN 933-8.8	
375	9.1113.0155*0	4	M12x40 DIN 933-10.9	

381	9.1105.0011.4	1	[L] M10x28	
382	9.1051.0002.0	1	[L] A10,5 DIN 6798	[####]
383	9.1029.0005*4	1	[L] M10 DIN 934-8	

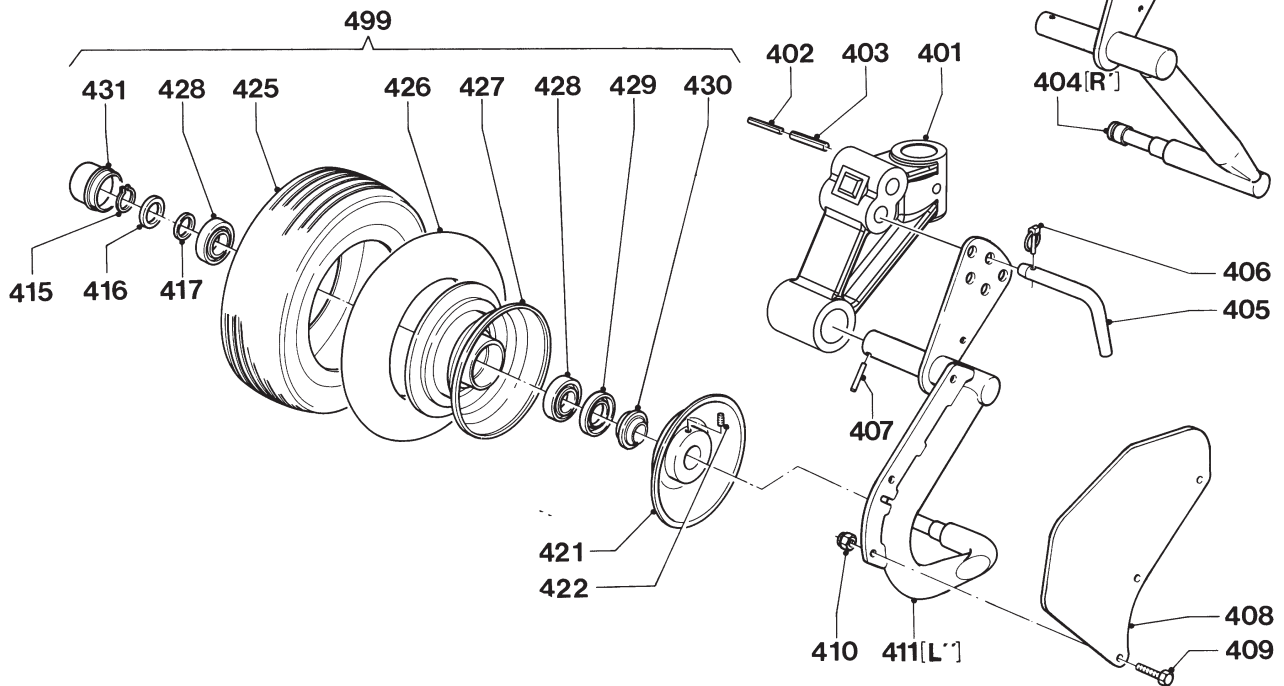
REF.	ONDERDEELNR. PART NUMBER REFERENCE TEILNUMMER	AANTAL QUANTITY QUANTITE ANZAHL		
------	--	--	--	--

LELY

LOTUS	type number type number numéro de type Typnummer	vanaf serienummer as from serial number après numéro de serie ab Seriennummer
675 STABILO	4.1033.0003.1	10402 - 0841
	4.1033.0004.1	0000000
	4.1033.0005.1	10711 - 0518
770 STABILO	4.1034.0001.1	10403 - 0646
	4.1034.0002.1	10803 - 0558



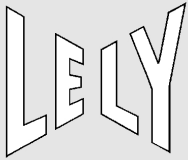
599



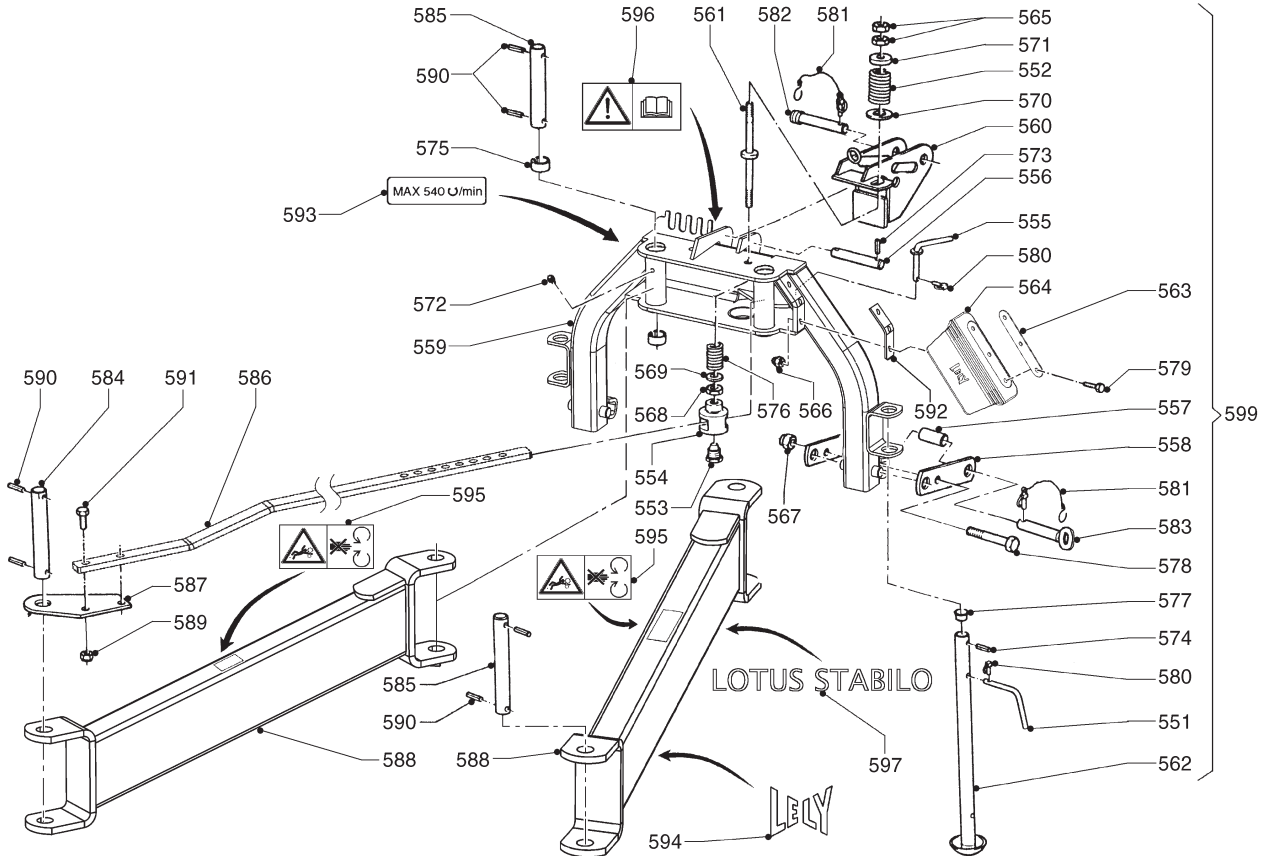
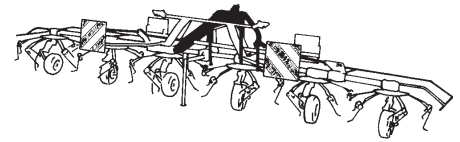
B073.04.00

REF.	ONDERDEELNR. PART NUMBER REFERENCE TEILNUMMER	AANTAL QUANTITY QUANTITE ANZAHL	
401	4.1046.0499.0	6	
402	9.1070.0056.0	6	Ø6x55 DIN 1481
403	9.1070.0057.1	6	Ø10x55 DIN 1481
404	4.1033.0940.0	2	[R']
	4.1033.0990.0	2	[L'] [x]''
405	4.1241.1921.0	6	
406	9.1123.0003*6	6	Ø6
407	9.1070.0039.4	6	Ø10x50 DIN 1481
408	4.1033.0917.0	4	
409	9.1113.0029*0	12	M10x25 DIN 933-8.8
410	9.1030.0004*2	12	M10 DIN 985-8
411	4.1033.0960.0	2	[R']
	4.1033.0950.0	2	[L'] [x]
415	9.1119.0022.1	6	25x2-06 DIN 471
416	9.1052.0007.4	6	25x35x2,0 DIN 988
417	4.1011.0066.0	6	
421	4.1033.0980.0	6	
422	9.1063.0016*2	12	M8x10 DIN 916-45H
425	9.1110.0023.4	1x	16x6.50-8 6 ply
426	9.1111.0017.4	1x	16x6.50-8
427	9.1102.0024.6	1x	5,50 x 8
428	9.1001.0081.3	2x	6205 2RS1
429	9.1106.0014.6	1x	
430	9.1106.0015.0	1x	
431	9.1041.0104.0	1x	Ø52x32

REF.	ONDERDEELNR. PART NUMBER REFERENCE TEILNUMMER	AANTAL QUANTITY QUANTITE ANZAHL	
499	4.1033.0920.0	6	= REF. 425-431
599	4.1033.0900.0	6	= REF. (401-431)



LOTUS	type number type number numéro de type Typnummer	vanaf serienummer as from serial number après numéro de serie ab Seriennummer
675 STABILO	4.1033.0004.1	0000000
	4.1033.0005.1	10711 - 0518
770 STABILO	4.1034.0002.1	10803 - 0558



B067.07.02

REF.	ONDERDEELNR. PART NUMBER REFERENCE TEILNUMMER	AANTAL QUANTITY QUANTITE ANZAHL
------	--	--

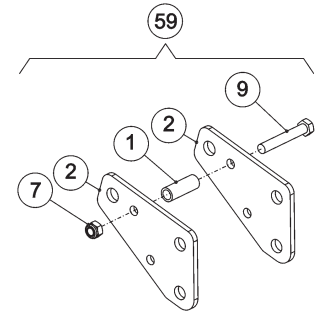
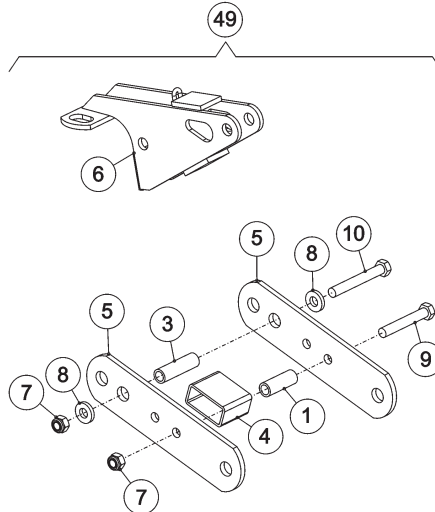
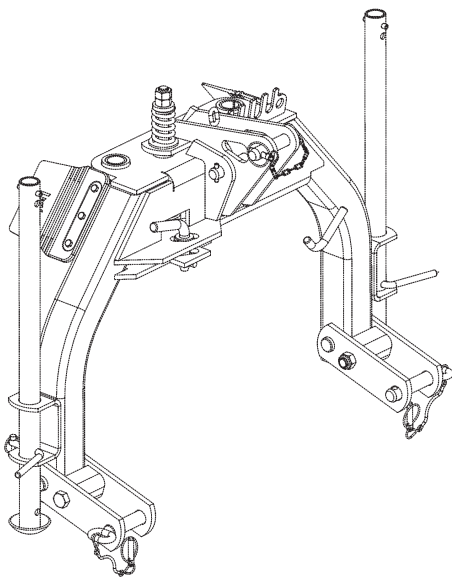
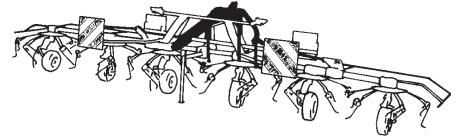
551	4.1016.0298.0	2
552	4.1016.0926.0	1
553	4.1016.0927.0	1
554	4.1016.0928.0	1
555	4.1016.0990.0	1
556	4.1016.1483.0	1
557	4.1033.0626.0	2
558	4.1033.0627.0	4
559	4.1033.0631.0	1
560	4.1033.0661.0	1
561	4.1033.0670.0	1
562	4.1033.0700.0	2
563	4.1043.0246.0	2
564	4.1043.0247.0	2
565	9.1029.0016*1	2
		M20 DIN 934-8
566	9.1030.0012*3	6
567	9.1030.0017*1	2
568	9.1034.0006.0	1
569	9.1048.0019*6	1
570	9.1048.0055*0	1
		A21 DIN 125 []
		A21 DIN 9021 []
571	9.1048.0068*6	1
		A21 DIN 7349 []
572	9.1068.0007*2	2
	#	~
		BIOMULTIS SEP 2
573	9.1070.0021.0	2
574	9.1070.0028.0	2
575	9.1077.0001.1	4
		Ø8x40 DIN 1481
		Ø10x60 DIN 1481
		35/43x20 DIN 1498

REF.	ONDERDEELNR. PART NUMBER REFERENCE TEILNUMMER	AANTAL QUANTITY QUANTITE ANZAHL
------	--	--

576	9.1090.0017*4	1
577	9.1108.0049.5	2
578	9.1113.0098.6	2
579	9.1113.0018*3	6
580	9.1123.0003*6	3
		M20x130 DIN 931-8.8
		M8x45 DIN 931-8.8
		Ø6
581	4.1033.0688.1	3
582	9.1088.0005.1	1
583	1.1804.0310.0	2
		Ø11
		Ø25-95
584	4.1033.0246.0	1
585	4.1033.0629.0	3
586	4.1033.0717.0	1
587	4.1033.0718.0	1
588	4.1033.0722.0	2
589	9.1030.0017*1	2
590	9.1070.0028.0	8
591	9.1113.0093*1	2
592	4.1033.0625.0	2
593	9.1170.0125.4	1
		"MAX 540/min."
594	9.1170.0200.2	2
595	9.1170.0407.6	2
596	9.1170.0408.0	1
597	9.1170.0522.2	2
		"LELY"
		"LOTUS STABILO"
599	4.1033.0601.0	1
		= REF. 551-583

LELY

LOTUS	type number type number numéro de type Typnummer	vanaf serienummer as from serial number après numéro de serie ab Seriennummer
675 STABILO	4.1033.0004.1	0000000
	4.1033.0005.1	10711 - 0518
770 STABILO	4.1034.0002.1	10803 - 0558



B067.10.00

REF.	ONDERDEELNR. PART NUMBER REFERENCE TEILNUMMER	AANTAL QUANTITY QUANTITE ANZAHL
------	--	--

1	4-1033-0626-0	8
2	4-1033-1529-0	4
3	4-1033-1534-0	2
4	4-1033-1535-0	2
5	4-1033-1539-0	4
6	4-1033-1540-0	1
7	9-1030-0017*1	10
8	9-1048-0108-4	4
9	9-1113-0098-6	8
10	9-1113-0214*3	2

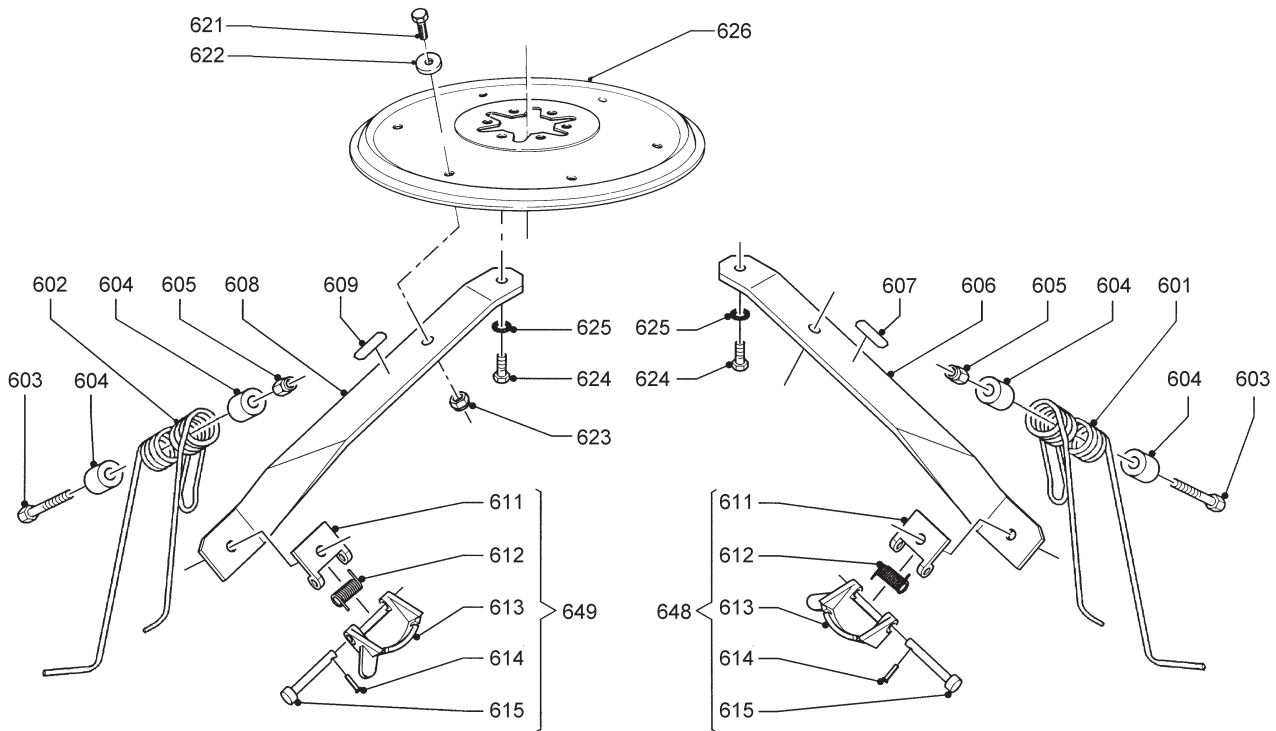
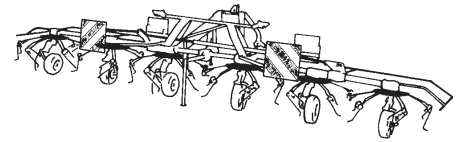
M20 DIN 985-8
21 DIN 7349
M20x130 DIN 931-8.8
M20x150 DIN 931-8.8

REF.	ONDERDEELNR. PART NUMBER REFERENCE TEILNUMMER	AANTAL QUANTITY QUANTITE ANZAHL
------	--	--

49	4-1033-1530-0	1	= REF. 1+3+(4-10)
59	4-1033-1520-0	1	= REF. 1+2+7+9



LOTUS	type number type number numéro de type Typnummer	vanaf serienummer as from serial number après numéro de serie ab Seriennummer
675 STABILO	4.1033.0003.1	10402 - 0841
	4.1033.0004.1	0000000
	4.1033.0005.1	10711 - 0518
770 STABILO	4.1034.0001.1	10403 - 0646
	4.1034.0002.1	10803 - 0558



B083.03.00

REF.	ONDERDEELNR. PART NUMBER REFERENCE TEILNUMMER	AANTAL QUANTITY QUANTITE ANZAHL	
------	--	--	--

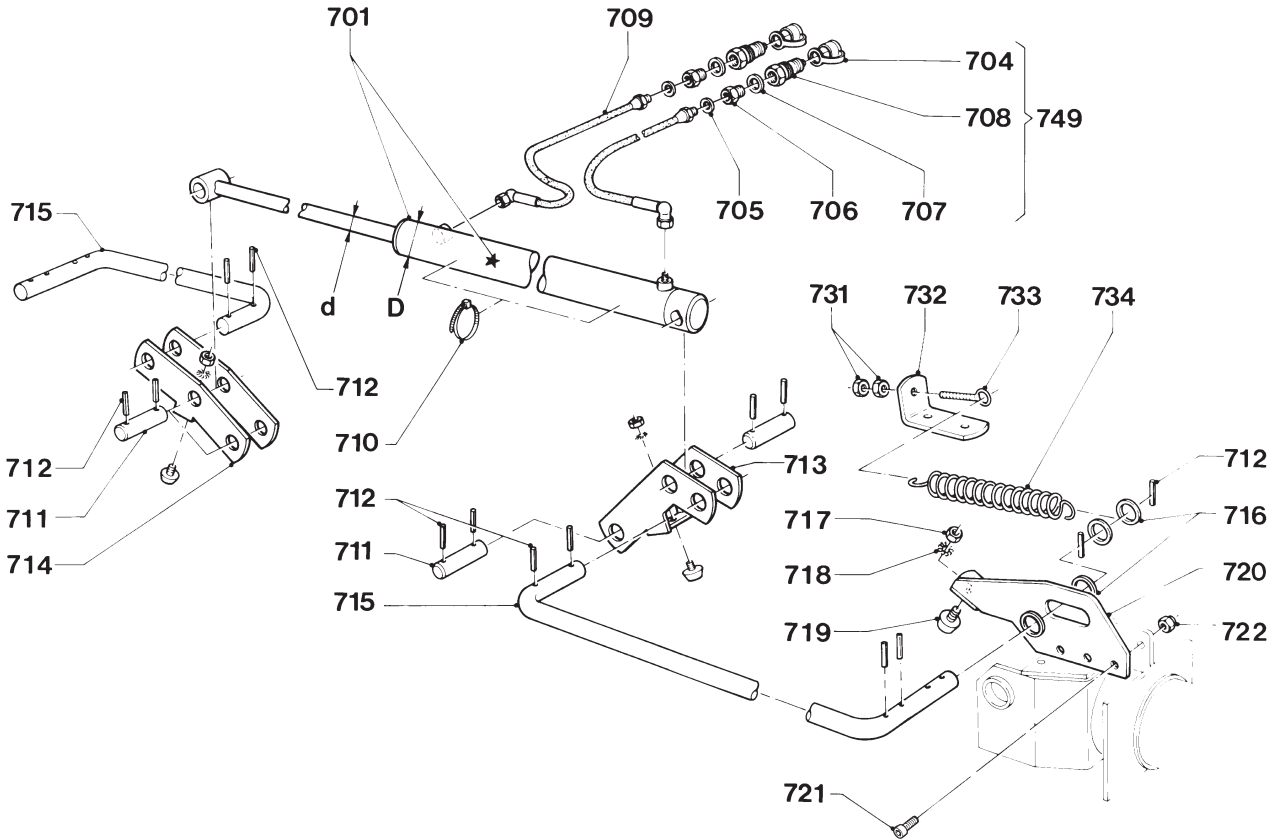
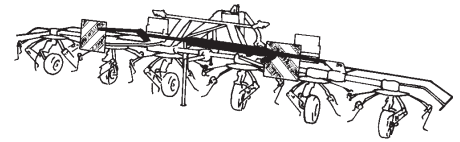
601	4.1043.1168.0	18	[LD]
602	4.1043.1175.0	18	[RD]
603	9.1113.0136*2	36	M12x100 DIN 931-8.8
604	4.1015.0055.0	72	
605	9.1030.0013*4	36	M12 DIN 985-8
606	4.1021.0089.0	18	[LD] LOTUS 770
	4.1017.0379.0	18	[x][LD] LOTUS 675
607	9.1170.0014.5	6	45x20 Blauw-Blue
608	4.1021.0099.0	18	[RD] LOTUS 770
	4.1017.0135.0	18	[x][RD] LOTUS 675
609	9.1170.0013.4	6	45x20 Geel-Yellow
611	4.1015.0056.0	36	Cpl.= 698/699
612	4.1015.0054.0	36	
613	4.1015.0057.0	36	
614	9.1072.0001*6	36	3x15 DIN 94
615	9.1115.0101*0	36	
621	9.1113.0050*0	36	M12x30 DIN 933-8.8
622	9.1048.0041*0	36	A13 DIN 9021 [—]
623	9.1030.0013*4	36	M12 DIN 985-8
624	9.1113.0049*6	36	M12x25 DIN 933-8.8
625	9.1051.0003.1	36	A12.5 DIN 6798 [####]
626	4.1019.0191.0	6	LOTUS 770
	4.1017.0175.0	6	[x] LOTUS 675

REF.	ONDERDEELNR. PART NUMBER REFERENCE TEILNUMMER	AANTAL QUANTITY QUANTITE ANZAHL	
------	--	--	--

648	4.1016.0151.2	-	= REF. 611-615 [LD]
649	4.1016.0141.2	-	= REF. 611-615 [RD]



LOTUS	type nummer type number numéro de type Typnummer	vanaf serienummer as from serial number après numéro de serie ab Seriennummer
675 STABILO	4.1033.0003.1	10402 - 0841
	4.1033.0004.1	000000
	4.1033.0005.1	10711 - 0518
770 STABILO	4.1034.0001.1	10403 - 0646
	4.1034.0002.1	10803 - 0558



B068.04.03

REF.	ONDERDEELNR. PART NUMBER REFERENCE TEILNUMMER	AANTAL QUANTITY QUANTITE ANZAHL
------	--	--

REF.	ONDERDEELNR. PART NUMBER REFERENCE TEILNUMMER	AANTAL QUANTITY QUANTITE ANZAHL
------	--	--

LOTUS 675
LOTUS 770

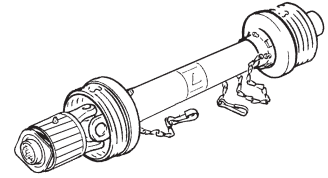
701	4.1034.0771.0	-	1	(701= REF. ★ +701)
★	4.1024.0757.0	-	(1)	(d= Ø30, D= Ø50/60) [A+A][x]
701	4.1033.0770.0	1	-	[x](701= REF. ★ +701)
★	4.1024.0757.0	(1)	-	(d= Ø30, D= Ø50/60)[A+A][x]
704	9.1137.0303.5	1+1	1+1	1/2" PVC
705	9.1137.0401.5	1+1	1+1	Ø14x20x1,5 Cu [—]
706	9.1137.0603.4	1+1	1+1	1/2" - 1/4"
707	9.1137.0402.6	1+1	1+1	Ø22x29x1,5 Cu [—]
708	9.1137.0302.4	1+1	1+1	1/2" G
709	4.1016.2120.0	2	2	L= 3050 mm
710	9.1164.0033.2	9	9	360x7
711	4.1033.1497.0	4	4	
712	9.1070.0023.2	20	20	Ø8x50 DIN 1481
713	4.1033.0530.0	1	-	[R]
	4.1034.0530.0	-	1	[x][R]
714	4.1033.0540.0	1	-	[L]
	4.1034.0541.0	-	1	[x][L]
715	4.1033.0971.0	2	-	
	4.1034.0971.0	-	2	[x]

LOTUS 675
LOTUS 770

716	9.1048.0024*4	8	8	A31 DIN 1441 [—]
717	9.1029.0005*4	4	4	M10 DIN 934-8
718	9.1051.0002.0	4	4	A10,5 DIN 6798 [####]
719	9.1105.0011.4	4	4	M10x28
720	4.1033.0930.0	2	-	
	4.1034.0561.0	-	2	[x]
721	9.1057.0071.0	6	6	M14x45 DIN 912-12.9
722	9.1030.0015*6	6	6	M14 DIN 985-8
731	9.1029.0008*0	4	4	M12 DIN 934-8
732	4.1034.1497.0	2	2	
733	1.1633.1495.0	2	2	
734	1.1633.1496.0	2	2	
749	2.3201.2312.8	2	2	= REF. 704-708

LELY

LOTUS	type nummer type number numéro de type Typnummer	vanaf serienummer as from serial number après numéro de serie ab Seriennummer
675 STABILO	4.1033.0003.1	10402 - 0841
	4.1033.0004.1	0000000
	4.1033.0005.1	10711 - 0518
770 STABILO	4.1034.0001.1	10403 - 0646
	4.1034.0002.1	10803 - 0558



Bw

REF.	ONDERDEELNR. PART NUMBER REFERENCE TEILNUMMER	AANTAL QUANTITY QUANTITE ANZAHL
------	--	--

LOTUS 675

9.1154.0254.2	1	W2300-SD15SW-1410-K33
---------------	---	-----------------------

REF.	ONDERDEELNR. PART NUMBER REFERENCE TEILNUMMER	AANTAL QUANTITY QUANTITE ANZAHL
------	--	--

LOTUS 770

9.1154.0255.3	1	W2300-SD15SW-1410-K34B
---------------	---	------------------------