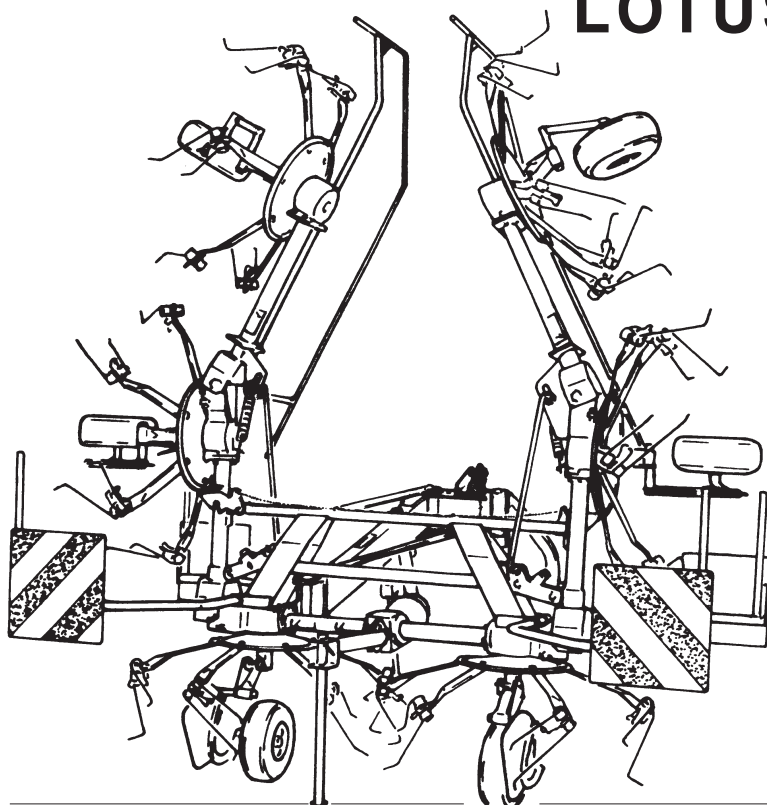


LELY

HIGH - TECH
IN AGRICULTURE

ONDERDELENLIJST
PARTS LIST
LISTE DE PIECES DE RECHANGE
ERSATZTEILLISTE

LOTUS 675-770 LOTUS 770 PLUS



LOTUS 675

LOTUS STABILO	type nummer type number numéro de type Typennummer	vanaf serienummer as from serial number après numéro série ab Seriennummer
675	4.1033.0006.1	0003051520
770	4.1034.0003.1	0003051526
770 PLUS	4.1044.0001.1	0003051534



ONDERDELEN

Bij het bestellen van onderdelen is het belangrijk dat u het type- en serienummer van uw machine opgeeft. Gebruik alleen originele LELY-onderdelen.

SPARE PARTS

When ordering spare parts, it is important that you indicate the type and serial number of your machine.

Use only genuine LELY parts.

PIECES DE RECHANGE

En commandant des pièces de rechange il importe que vous indiquiez les numéros de type et de série de votre machine.

N'utiliser que des pièces d'origines LELY.

ERSATZTEILE

Beim Bestellen von Ersatzteilen ist es wichtig, daß Sie die Typ- und Seriennummer Ihrer Maschine angeben.

Nur Original-LELY-Ersatzteile verwenden.

Typ- und Seriennummer in nebenstehende Abbildung eintragen. Bei künftigen Bestellungen haben Sie die Nummer dann griffbereit.

Vul het type- en serienummer hieronder in.

Bij toekomstige onderdelenbestellingen heeft u de nummers dan bij de hand.

Complete the box below with the type and serial number.

This is an easy reference with a view to future spare parts ordering.

Veillez noter, ci-dessous, les numéros de type et de série.

Ceci est important pour toutes commandes de pièces de rechange.

LELY	LELY INDUSTRIES NV		CE
	3147 PA MAASSLUIS THE NETHERLANDS		
		kg	
Type			
Ser.Nr.			

Verklaring van de in de onderdelenlijst gebruikte tekens.

Explanation of signs used in the parts list.

Explication des signes qui figurent dans la liste des pièces.

Erklärung der in der Ersatzteilliste verwendeten Zeichen.

[R] = RECHTSE UITVOERING
RH VERSION

[L] = LINKSE UITVOERING
LH VERSION

Onder rechtse of linkse uitvoering wordt de plaats van het onderdeel verstaan, gezien van de achterzijde van de machine.

By RH or LH version the position of the part is meant, seen from the rear of the machine

[RD] = RECHTSOM DRAAIENDE UITVOERING
RH ROTATING VERSION

[LD] = LINKSOM DRAAIENDE UITVOERING
LH ROTATING VERSION

Onder rechtsom of linksom draaiende uitvoering wordt de draairichting van het onderdeel verstaan, gezien van de bovenzijde van de machine.

By RH or LH rotating version the sense of rotating of the part is meant, seen from the top of the machine.

[x] = ONDERDEEL WORDT NIET GETOOND
PART IS NOT SHOWN

Bijvoorbeeld linkse uitvoering overeenkomstig de wel getekende rechtse uitvoering.

E.g. : LH version is similar to the RH version, which is actually shown.

[#] = NIET LOS LEVERBAAR
NOT AVAILABLE SEPARATELY

~ = AANTAL (INDIEN NODIG) AFHANKELIJK VAN INBOUWMAAT
QUANTITY (IF APPLICABLE) DEPENDING UPON ASSEMBLY

[—] = SLUITRING

[—/—] = VEERRING

[####] = TANDVEERRING

[>|<] = OLIEKEERRING

[T+T] = TANDWIELSET

[D+D] = VULRINGSET

[A+A] = SET AFDICHTINGSRINGEN

WASHER

SPRING WASHER

SHAKE-PROOF WASHER

OIL SEAL

PAIR OF GEARS

SHIM SET

SET OF SEALING RINGS

VERSION DROITE
RECHTE AUSFÜHRUNG

VERSION GAUCHE
LINKE AUSFÜHRUNG

Par version droite ou gauche on entend la position de la pièce, vue de l'arrière de la machine.

Die Verweisungen "rechte Ausführung" oder "linke Ausführung" geben die Position des Teils, von der Hinterseite der Maschine aus gesehen, an.

VERSION ROTATION A DROITE
RECHTSUMDREHENDE AUSFÜHRUNG

VERSION ROTATION A GAUCHE
LINKSUMDREHENDE AUSFÜHRUNG

Version rotation à droit: ceci correspond au sens de rotation de la pièce, vue du dessus la machine.

Mit diesen Verweisungen wird die Drehrichtung des Teils von der Oberseite der Maschine aus gesehen, angegeben.

PIECE N'EST PAS MONTREE
TEIL WIRD NICHT GEZEIGT

Exemple : la version gauche est représentée. La version droite correspond à la version gauche, mais n'est pas représentée.

Beispiel : die linke Ausführung entspricht der effektiv gezeigten Rechten.

VENDU EN KIT UNIQUEMENT
NICHT SEPARAT LIEFERBAR

QUANTITE (SI NÉCESSAIRE) EN FONCTION DU MONTAGE
ANZAHL VOM EINBAUMASS ABHÄNGIG (WENN ERFORDERLICH)

RONDELLE PLATE

RONDELLE GROWER

RONDELLE EVENTAIL

ETANCHEITE

JEU D'ENGRENAGES

JEU D'EPAISSEURS

JEU D'ANNEAUX D'ETANCHEITE

UNTERLEGSCHIEBE

FEDERRING

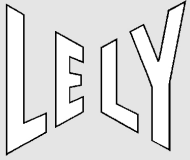
RÄNDELFEDEERING

ÖLDICHTUNGSRING

ZAHNRÄDERSATZ

PASSSCHEIBENSATZ

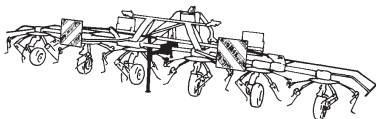
DICHTUNGSRINGENSATZ



Inhoud
Contents
Index
Inhalt

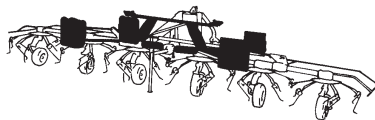
LOTUS 675 - 770 STABILO/770 PLUS

pagina
page
page
Seite



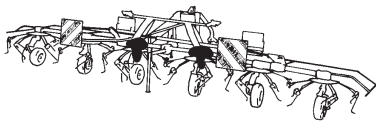
Centrale aandrijving
Central drive
Entraînement central
Zentraltrieb

01



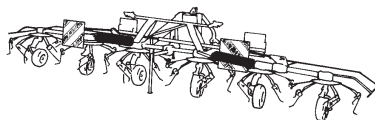
Middenframe
Central frame
Châssis central
Zentralrahmen

02



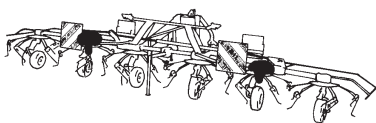
Aandrijving wielpoot (midden)
Wheel axle drive (center)
Entraînement support-roue (centre)
Antrieb Radstütze (Mitte)

03



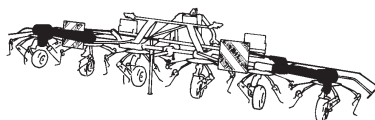
Aandrijving gaffel (midden)
Drive of yoke (center)
Antraînement-mâchoire (centre)
Gabelantrieb (Mitte)

04



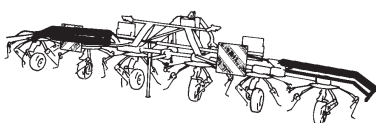
Aandrijving wielpoot (sectie)
Wheel axle drive (section)
Entraînement support-roue (segment)
Antrieb Radstütze (Feld)

05



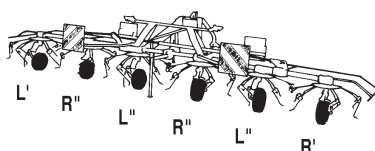
Aandrijving wielpoot (buiten)
Wheel axle drive (outside)
Entraînement support-roue (extérieur)
Antrieb Radstütze (außen)

06



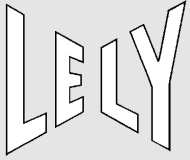
Beschermbeugels
Protection brackets
Arceaux projecteurs
Schutzbügel

07



Loopwielen
Support wheels
Roues de support
Stützräder

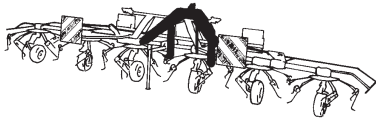
08



Inhoud
Contents
Index
Inhalt

LOTUS 675 - 770 STABILO/770 PLUS

pagina
page
page
Seite



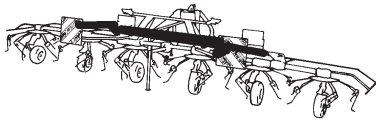
Naloopbok
Self steering headstock
Dispositif pivotant
Nachlaufbock

09



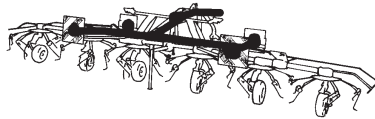
Rotoren
Rotors
Rotors
Rotoren

10



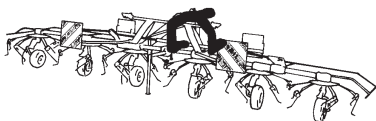
Hydraulische cilinder
Hydraulic ram
Vérin hydraulique
Hydraulikzylinder

11



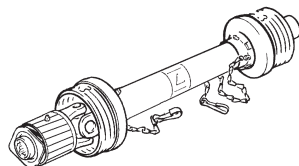
Verlichting
Lighting
Éclairage
Beleuchtung

12



Ophangstuk + verlengset
Linkage piece + extension kit
Pièce d'attelage + kit de rallongement
Aufhängeteil + Verlängerungssatz

13

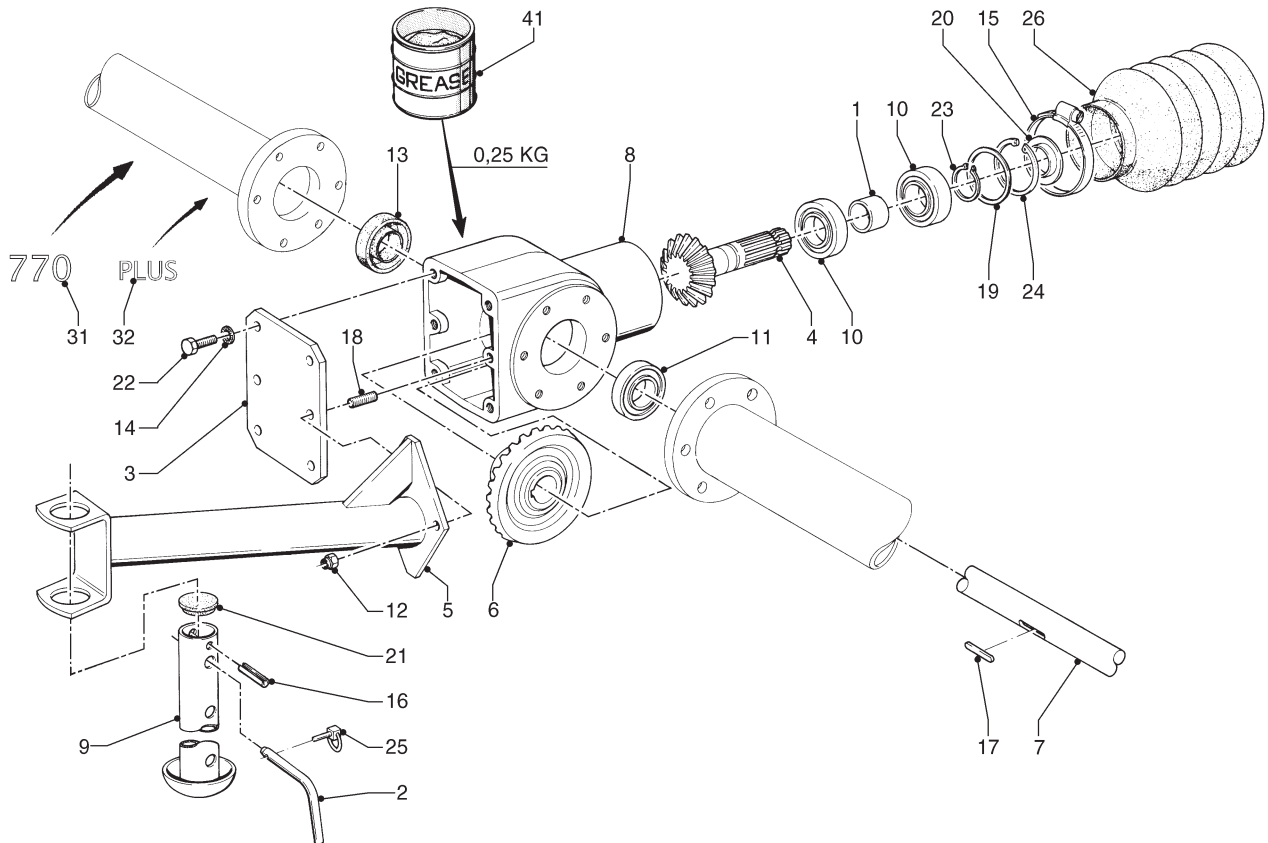
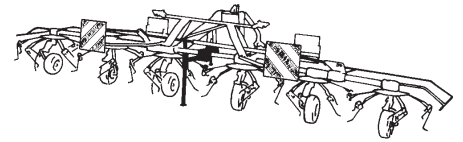


Koppelingsas
PTO shaft
Arbre de transmission
Gelenkwelle

14

LELY

LOTUS STABILO	type nummer type number número de type Typnummer	vanaf serienummer as from serial number après numéro de serie ab Seriennummer
675	4.1033.0004.1 4.1033.0005.1 4.1033.0006.1	0000000 10711 - 0518 0003051520
770	4.1034.0002.1 4.1034.0003.1	10803 - 0558 0003051526
770 PLUS	4.1044.0001.1	0003051534



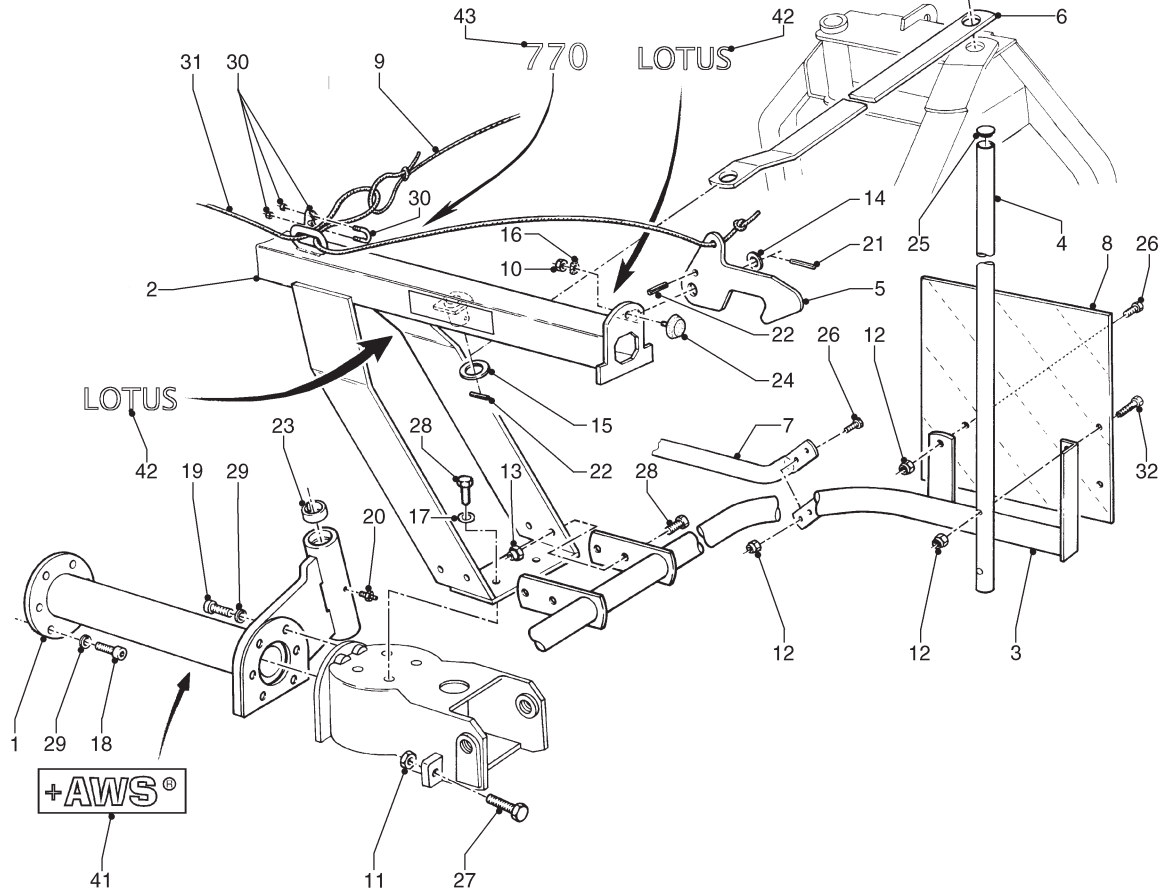
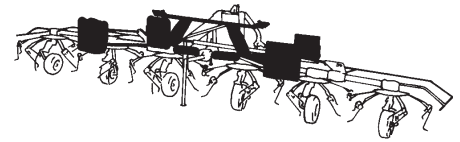
B011.07.05

REF.	ONDERDEELNR. PART NUMBER REFERENCE TEILNUMMER	AANTAL QUANTITY QUANTITE ANZAHL	
1	4.1013.1444.0	1	
2	4.1016.0298.0	1	
3	4.1017.0190.0	1	
4	4.1017.0192.0	1	
5	4.1017.0441.0	1	
6	4.1019.0193.0	1	
7	4.1024.0198.0	(1)	= REF.5 Pag. 03
	4.1025.0199.0	(1)	[x]= REF.5 Pag. 03
8	4.1033.0248.0	1	
9	4.1033.0700.0	1	
10	9.1001.0056.6	2	6307 2RS1
11	9.1001.0065.1	1	6009 2RS1-C5L
12	9.1030.0004*2	2	M10 DIN 985-8
13	9.1042.0007.0	1	30x62x10 B2
14	9.1051.0002.0	4	A10,5 DIN 6798
			[> <]
			[####]
15	9.1066.0006*3	1	Ø93-110
16	9.1070.0028.0	1	Ø10x60 DIN 1481
17	9.1071.0013.5	1	A8x7x56 DIN 6885
18	9.1081.0002.5	2	M10x35 DIN 939-5.8
19	9.1093.0044.0	~	63x80x0,2 DIN 988
20	9.1106.0016.1	1	Z 307
21	9.1108.0049.5	1	
22	9.1113.0029*0	4	M10x25 DIN 933-8.8
23	9.1119.0009.2	1	35x1,50 DIN 471
24	9.1120.0011.3	1	80x2,50 DIN 472

REF.	ONDERDEELNR. PART NUMBER REFERENCE TEILNUMMER	AANTAL QUANTITY QUANTITE ANZAHL	
25	9.1123.0003*6	1	Ø6
26	9.1161.0009.2	1	
31	9.1170.0521.1	1	"770"
	9.1170.0520.0	1	[x]"675"
32	9.1170.0556.1	1	"PLUS" LOTUS 770 PLUS
41	9.1171.0038.0	(0,25 kg)	0,095 kg ALVANIA WR-0 SHELL (Tube)
	9.1171.0039.1	(0,25 kg)	1 kg ALVANIA WR-0 SHELL
	9.1171.0040.2	(0,25 kg)	5 kg ALVANIA WR-0 SHELL
	9.1171.0041.3	(0,25 kg)	10 kg ALVANIA WR-0 SHELL



LOTUS STABILO	type nummer type number numéro de type Typnummer	vanaf serienummer as from serial number après numéro de serie ab Seriennummer
675	4.1033.0006.1	0003051520
770	4.1034.0003.1	0003051526
770 PLUS	4.1044.0001.1	0003051534



B063.05.02

REF.	ONDERDEELNR. PART NUMBER REFERENCE TEILNUMMER	AANTAL QUANTITY QUANTITE ANZAHL
------	--	--

675 770 770 PLUS

1	4.1033.0271.0	1 - - [R]
	4.1033.0251.0	1 - - [L][x]
	4.1034.0270.0	- 1 1 [R][x]
	4.1034.0250.0	- 1 1 [L][x]
2	4.1033.0502.0	1 - -
	4.1034.0501.0	- 1 1 [x]
3	4.1033.0802.0	1 - - [R]
	4.1033.0820.0	1 - - [L][x]
	4.1034.0801.0	- 1 1 [R][x]
	4.1034.0820.0	- 1 1 [L][x]
4	4.1033.1487.0	4 - -
5	4.1033.1489.0	2 2 2
6	4.1033.1490.0	2 - -
	4.1034.1493.0	- 2 2 [x]
7	4.1033.1491.0	1 1 1
8	4.1040.1215.0	4 4 4
9	4.1201.1462.0	1 1 1 Ø6x4m (1m= 9.1163.0004.2)
10	9.1029.0005*4	2 2 2 M10 DIN 934-8
11	9.1029.0013*5	4 4 4 M16 DIN 934-8
12	9.1030.0004*2	16 16 16 M10 DIN 985-8
13	9.1030.0024*1	8 8 8 M12 DIN 985-10
14	9.1048.0019*6	2 2 2 A21 DIN 125 []
15	9.1048.0026*6	2 2 2 37 DIN 1441 []
16	9.1051.0002.0	2 2 2 A10,5 DIN6798 []
17	9.1051.0003*1	8 8 8 A12,5 DIN 6798 []

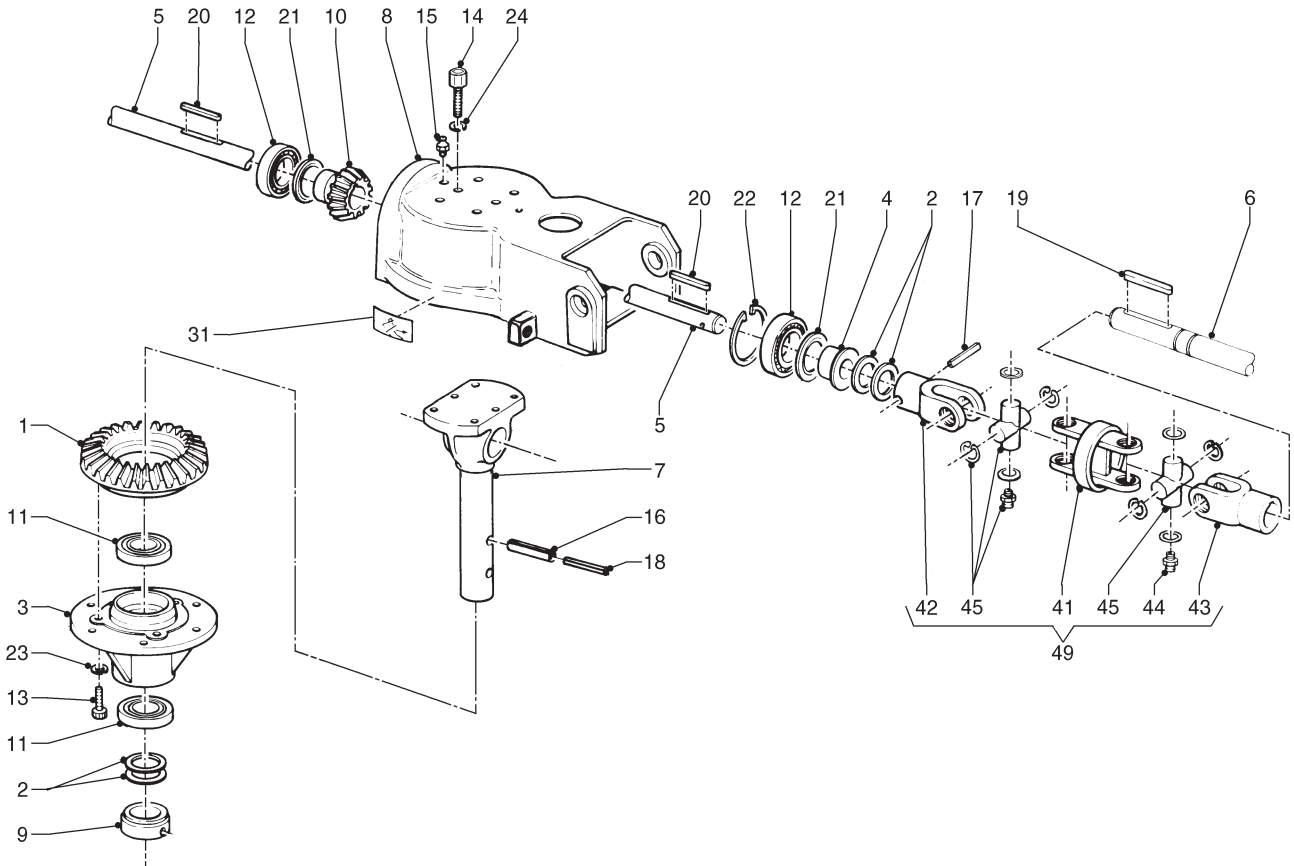
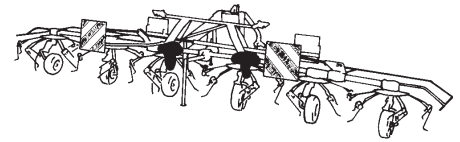
REF.	ONDERDEELNR. PART NUMBER REFERENCE TEILNUMMER	AANTAL QUANTITY QUANTITE ANZAHL
------	--	--

675 770 770 PLUS

18	9.1057.0054.4	12 12 12 M14x30 DIN 912-12.9
19	9.1057.0071.0	12 - 12 M14x40 DIN 912-12.9
	9.1057.0135.1	- 12 - M14x40 DIN 912-12.9
20	9.1068.0007*2	2 2 2 AM8x1,25
	9.1174.0077.4	~ ~ ~ 18kg BIOMULTIS SEP2
21	9.1070.0018.4	2 2 2 Ø6x40 DIN 1481
22	9.1070.0039.4	4 4 4 Ø10x50 DIN 1481
23	9.1077.0001.1	4 4 4 35/43x20 DIN 1498
24	9.1105.0011.4	2 2 2 M10x28
25	9.1108.0082.3	4 - - Ø25
26	9.1113.0029*0	- 16 16 M10x25 DIN 933-8.8
	9.1113.0029*0	8 - - M10x25 DIN 933-8.8
27	9.1113.0121*1	4 4 4 M16x50 DIN 933-8.8
28	9.1113.0155*5	16 16 16 M12x40 DIN 933-8.8
29	9.1121.0012.3	24 24 24 A14 DIN 127 []
30	9.1137.0925.4	1 1 1 Cpl.
31	9.1163.0013.4	1 1 1 L= 2000 Ø4x2,2
32	9.1113.0035*6	8 - - M10x50 DIN 931-8.8
41	9.1170.0446.3	1 1 1 "+AWS"
42	9.1170.0492.0	2 2 2 "LOTUS"
43	9.1170.0521.1	- 1 1 "770"
	9.1170.0520.0	1 - - [x]"675"
44	9.1170.0556.1	- - 1 "PLUS"



LOTUS STABILO	type number type number numéro de type Typnummer	vanaf serienummer as from serial number après numéro de serie ab Seriennummer
675	4.1033.0004.1	0000000
	4.1033.0005.1	10711 - 0518
	4.1033.0006.1	0003051520
770	4.1033.0001.1	10403 - 0646
	4.1034.0002.1	10803 - 0558
	4.1034.0003.1	0003051526
	4.1044.0000.1	3000000
770 PLUS	4.1044.0001.1	0003051534



B071.04.24

REF.	ONDERDEELNR. PART NUMBER REFERENCE TEILNUMMER	AANTAL QUANTITY QUANTITE ANZAHL	
------	--	--	--

675 770 770PLUS

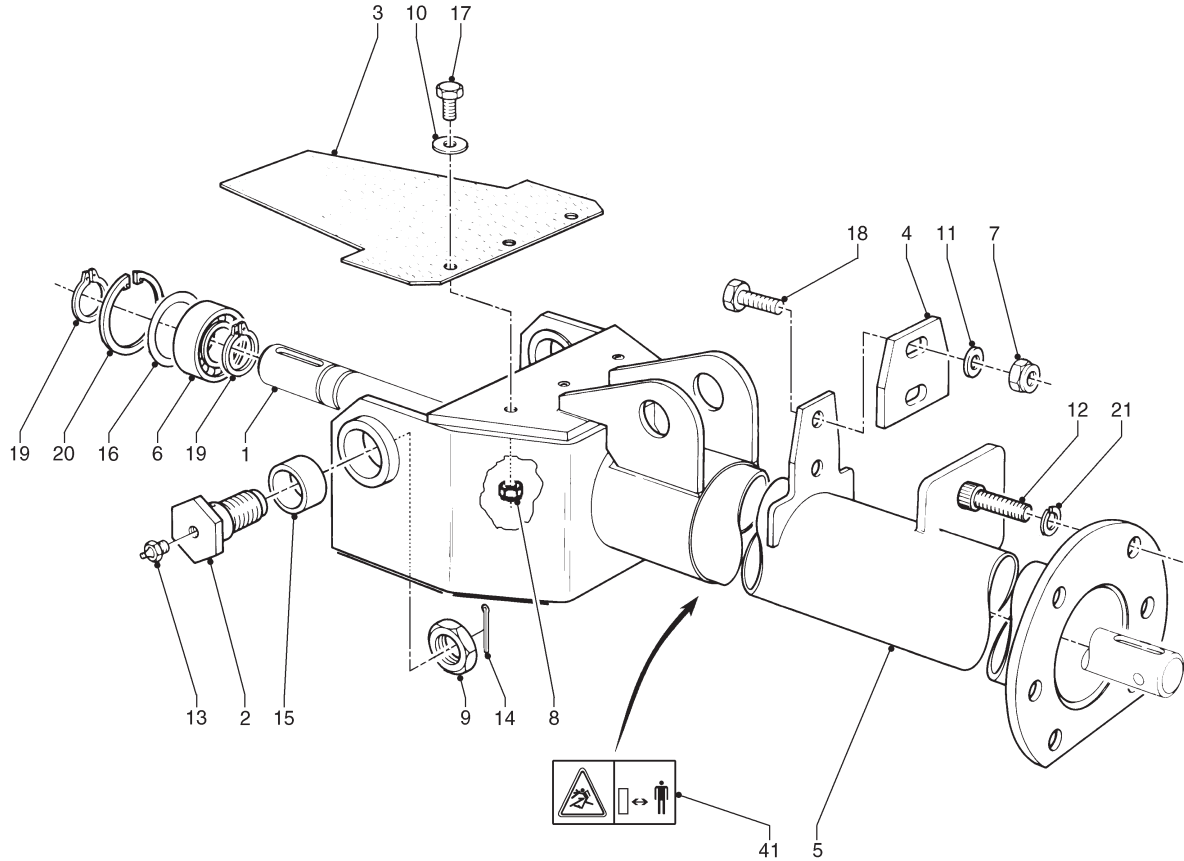
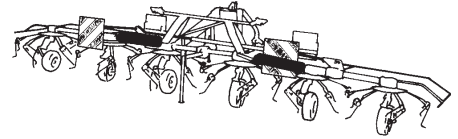
1	4.1017.0182.0	2 2 2	Z= 27
2	4.1019.0188.0	~ ~ ~	[D+D]
3	4.1024.0193.0	2 2 -	[]
	4.1044.0249.0	- - 2	
4	4.1024.0197.0	2 2 2	
5	4.1024.0198.0	1 - -	= REF. 7 Pag. 01
	4.1025.0199.0	- 1 1	[x]= REF. 7 Pag. 01
6	4.1024.0339.0	2 - -	= REF. 4 Pag. 05
	4.1025.0339.0	- 2 2	= REF. 4 Pag. 05
7	4.1033.0241.0	2 2 2	
8	4.1033.0242.0	2 2 2	
9	4.1040.0448.0	2 2 2	
10	4.1040.0679.0	2 2 2	Z= 14
11	9.1001.0007.6	4 4 4	6007 2RS1
12	9.1001.0065.1	4 4 4	6009 2RS1-C4
13	9.1057.0018.3	6 6 -	M10x30 DIN 912-12.9
	9.1057.0005.4	- - 6	M10x16 DIN 912-10.9
14	9.1057.0030.1	4 4 4	M12x25 DIN 912-12.9
15	9.1068.0007.2	2 2 2	AM8x1,25
	9.1171.0077.4	~ ~ ~	18kg BIOMULTIS SEP2
16	9.1070.0028.0	2 2 2	Ø10x60 DIN 1481
17	9.1070.0039.4	2 2 2	Ø10x50 DIN 1481
18	9.1070.0042.0	2 2 2	Ø6x60 DIN 1481
19	9.1071.0012.4	2 2 2	A8x7x45 DIN 6885

REF.	ONDERDEELNR. PART NUMBER REFERENCE TEILNUMMER	AANTAL QUANTITY QUANTITE ANZAHL	
------	--	--	--

20	9.1071.0014.6	4	A8x7x50 DIN 6885
21	9.1107.0008.6	4	6009 ZAV
22	9.1120.0026.4	2	75x3,00 DIN 472
23	9.1121.0004.2	6	A10 DIN 127 [/]
24	9.1121.0011.2	4	A12 DIN 127 []
31	9.1170.0017.1	1	[RD] Geel-Yellow-Jaune-Gelb
	9.1170.0089.3	1	[LD][x] Blauw-Blue-Bleu-Blau
41	4.1016.0078.0	1(2x)	
42	4.1017.0077.0	1(2x)	
43	4.1017.0079.0	1(2x)	
44	9.1068.0017.5	2(2x)	AM6
45	9.1160.0004.5	2(2x)	Cpl.
49	4.1033.0291.0	2	= REF. 41-45

LELY

LOTUS STABILO	type number type number numéro de type Typnummer	vanaf serienummer as from serial number après numéro de serie ab Seriennummer
675	4.1033.0006.1	0003051520
770	4.1034.0003.1	0003051526
770 PLUS	4.1044.0001.1	0003051534



B064.05.03

REF.	ONDERDEELNR. PART NUMBER REFERENCE TEILNUMMER	AANTAL QUANTITY QUANTITE ANZAHL	
------	--	--	--

675 770 770PLUS

1	4.1024.0339.0	(2)	-	= REF. 4 Pag. 05
	4.1025.0339.0	-	(2) (2)	[x]= REF. 4 Pag. 05
2	4.1033.0243.0	4	4	4
3	4.1033.0346.0	2	2	2
4	4.1033.1492.0	2	2	2
5	4.1033.0352.0	2	-	-
	4.1034.0351.0	-	2	2 [x]
6	9.1001.0134.0	2	2	2 6206 2RS1-C4
7	9.1030.0004*2	4	4	4 M10 DIN 985-8
8	9.1030.0012*3	-	6	6 M8 DIN 985-8
9	9.1034.0005.6	4	4	4 M24x1,5 DIN 439
10	9.1048.0005*6	6	6	6 A8,4 DIN 9021 []
11	9.1048.0007*1	4	4	4 10,5 DIN 125 []
12	9.1057.0055.5	12	12	12 M14x35 DIN 912-12.9
13	9.1068.0007*2	4	4	4 AM8x1,25
	9.1171.0077.4	~	~	~ 18kg BIOMULTIS SEP2
14	9.1072.0007.5	4	4	4 5x45 DIN 94
15	9.1077.0003.3	4	4	4 30/38x18 DIN 1498
16	9.1093.0035.5	2	2	2 50x62x0,3 DIN 988 []
17	9.1113.0013*5	6	6	- M8x16 DIN 933-8.8
	9.1113.0128*1	-	-	6 M8x25 DIN933-8.8
18	9.1113.0120*0	4	4	4 M10x30 DIN 933-8.8
19	9.1119.0017.3	4	4	4 30x2,00 DIN 471
20	9.1120.0005.4	2	2	2 62x2,00 DIN 472
21	9.1121.0012*3	12	12	12 A14 DIN 127 []

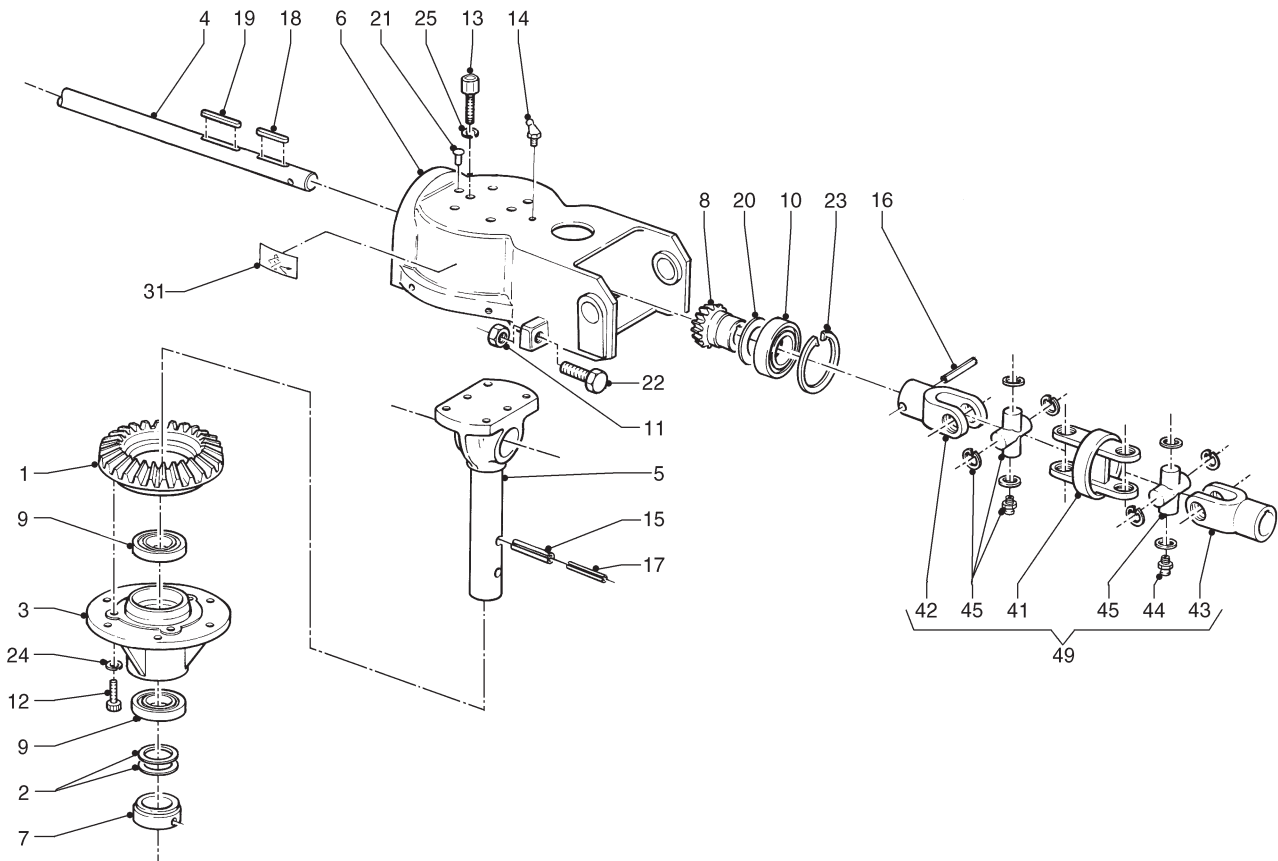
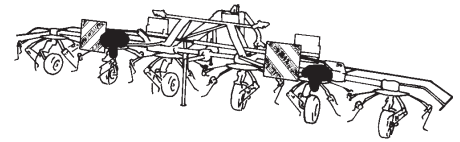
REF.	ONDERDEELNR. PART NUMBER REFERENCE TEILNUMMER	AANTAL QUANTITY QUANTITE ANZAHL	
------	--	--	--

675 770 770PLUS

41	9.1170.0410.2	2	2	2
----	---------------	---	---	---

LELY

LOTUS STABILO	type nummer type number numéro de type Typnummer	vanaf serienummer as from serial number après numéro de serie ab Serienummer
675	4.1033.0004.1	0000000
	4.1033.0005.1	10711 - 0518
	4.1033.0006.1	0003051520
770	4.1033.0001.1	10403 - 0646
	4.1034.0002.1	10803 - 0558
	4.1034.0003.1	0003051526
770 PLUS	4.1044.0000.1	3000000
	4.1044.0001.1	0003051534



B072.05.06

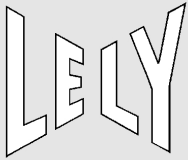
REF.	ONDERDEELNR. PART NUMBER REFERENCE TEILNUMMER	AANTAL QUANTITY QUANTITE ANZAHL		
------	--	--	--	--

675 770 770PLUS

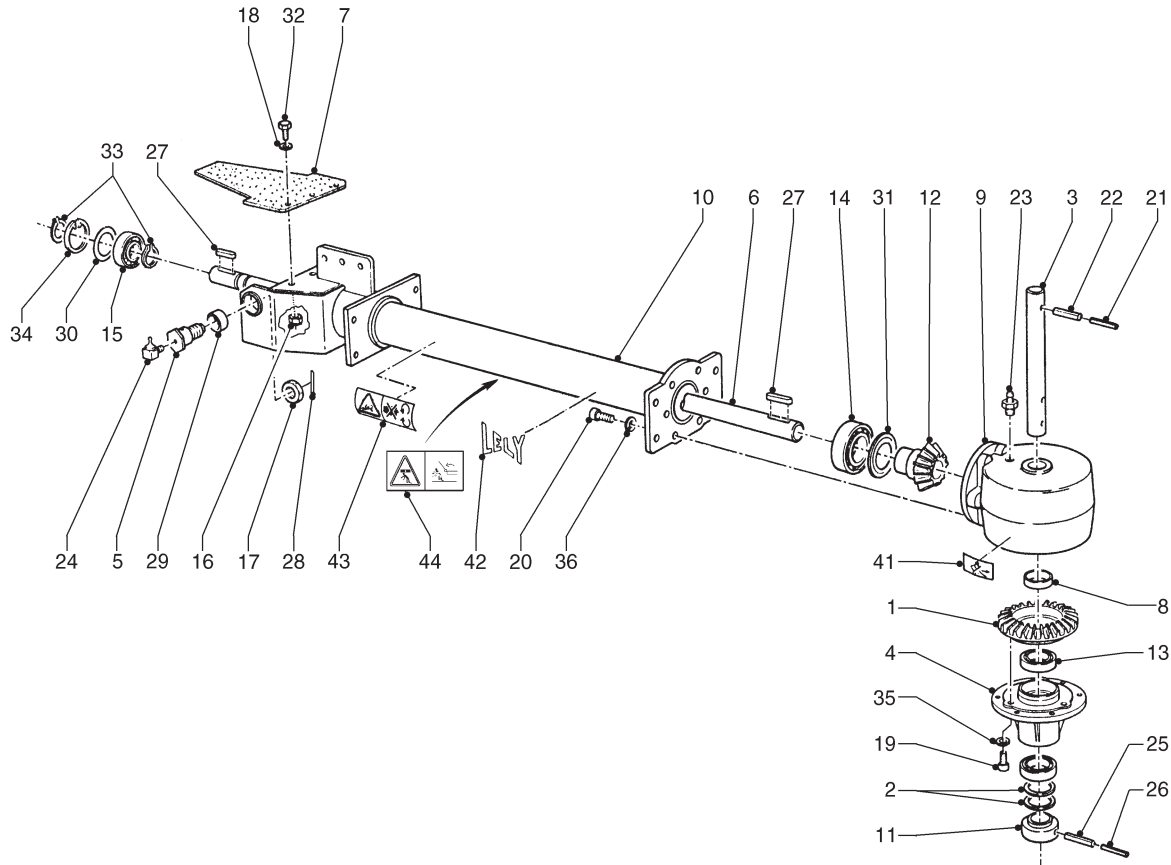
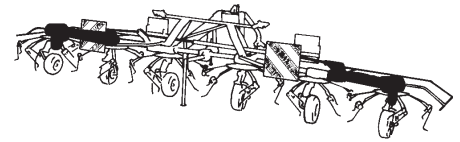
1	4.1017.0182.0	2	2	2		
2	4.1019.0188.0	~	~	~	[D+D]	[]
3	4.1024.0193.0	2	2	-		
	4.1044.0249.0	-	-	2		
4	4.1024.0399.0	2	-	-	= REF. 1 Pag. 04	
	4.1025.0399.0	-	2	2	[x] = REF. 1 Pag. 04	
5	4.1033.0241.0	2	2	2		
6	4.1033.0242.0	2	2	2		
7	4.1040.0448.0	2	2	2		
8	4.1040.0449.0	2	2	2		
9	9.1001.0007.6	4	4	4	6007 2RS1	
10	9.1001.0065.1	2	2	2	6009 2RS1-C4	
11	9.1029.0013*5	4	4	4	M16 DIN 934-8	
12	9.1057.0018.3	6	6	-	M10x30 DIN 912-12.9	
	9.1057.0005.4	-	-	6	M10x16 DIN 912-12.9	
13	9.1057.0030.1	8	8	-	M12x25 DIN 912-12.9	
	9.1057.0030.1	-	-	4		
14	9.1068.0007*2	2	2	2	AM8x1,25	
	9.1171.0077.4	~	~	~	18kg BIOMULTIS SEP2	
15	9.1070.0028.0	2	2	2	Ø10x60 DIN 1481	
16	9.1070.0039.4	2	2	2	Ø10x50 DIN 1481	
17	9.1070.0042.0	2	2	2	Ø6x60 DIN 1481	

REF.	ONDERDEELNR. PART NUMBER REFERENCE TEILNUMMER	AANTAL QUANTITY QUANTITE ANZAHL		
------	--	--	--	--

18	9.1071.0010.2	2		A8x7x36 DIN 6885
19	9.1071.0014.6	2		A8x7x50 DIN 6885
20	9.1107.0008.6	2		6009 ZAV
21	9.1108.0099.6	2		
22	9.1113.0121*1	4		M16x50 DIN 933-8.8
23	9.1120.0026.4	2		75x3,00 DIN 472
24	9.1121.0004.2	6		A10 DIN 127 []
25	9.1121.0011*2	4		A12 DIN 127 []
31	9.1170.0017.1	1		[RD] Geel-Yellow-Jaune-Gelb
	9.1170.0089.3	1		[LD][x] Blauw-Blue-Bleu-Blau
41	4.1016.0078.0	1(2x)		
42	4.1017.0077.0	1(2x)		
43	4.1017.0079.0	1(2x)		
44	9.1068.0017.5	2(2x)		AM6
45	9.1160.0004.5	2(2x)		Cpl.
49	4.1033.0291.0	2		= REF. 41-45



LOTUS STABILO	type nummer type number numéro de type Typnummer	vanaf serienummer as from serial number après numéro de serie ab Seriennummer
675	4.1033.0006.1	0003051520
770	4.1034.0003.1	0003051526
770 PLUS	4.1044.0001.1	0003051534



B065.05.03

REF.	ONDERDEELNR. PART NUMBER REFERENCE TEILNUMMER	AANTAL QUANTITY QUANTITE ANZAHL
------	--	--

675 770 770PLUS

1	4.1017.0182.0	2 2 2	Z= 27
2	4.1019.0188.0	~ ~ ~	[D+D]
3	4.1019.0392.0	2 2 2	
4	4.1024.0193.0	2 2 -	
	4.1044.0249.0	- - 2	
5	4.1033.0243.0	4 4 4	
6	4.1033.0345.0	2 - -	
	4.1034.0349.0	- 2 2	[x]
7	4.1033.0346.0	2 2 2	
8	4.1033.0347.0	2 2 2	
9	4.1033.0349.0	2 2 2	
10	4.1033.0401.0	2 - -	
	4.1034.0400.0	- 2 2	[x]
11	4.1040.0448.0	2 2 2	
12	4.1040.0449.0	2 2 2	Z= 14
13	9.1001.0007.6	4 4 4	6007 2RS1
14	9.1001.0065.1	2 2 2	6009 2RS1-C4
15	9.1001.0134.0	2 2 2	6206 2RS1-C4
16	9.1030.0012*3	- 6 6	M8 DIN 985-8
17	9.1034.0005.6	4 4 4	M24x1,5 DIN 439
18	9.1048.0005*6	6 6 6	A8,4 DIN 9021 [—]
19	9.1057.0018.3	6 6 -	M10x30 DIN 912-12.9
	9.1057.0005.4	- - 6	M10x16 DIN 912-12.9
20	9.1057.0023.1	12 12 12	M12x30 DIN 912-12.9
21	9.1070.0056.0	2 2 2	Ø6x55 DIN 1481

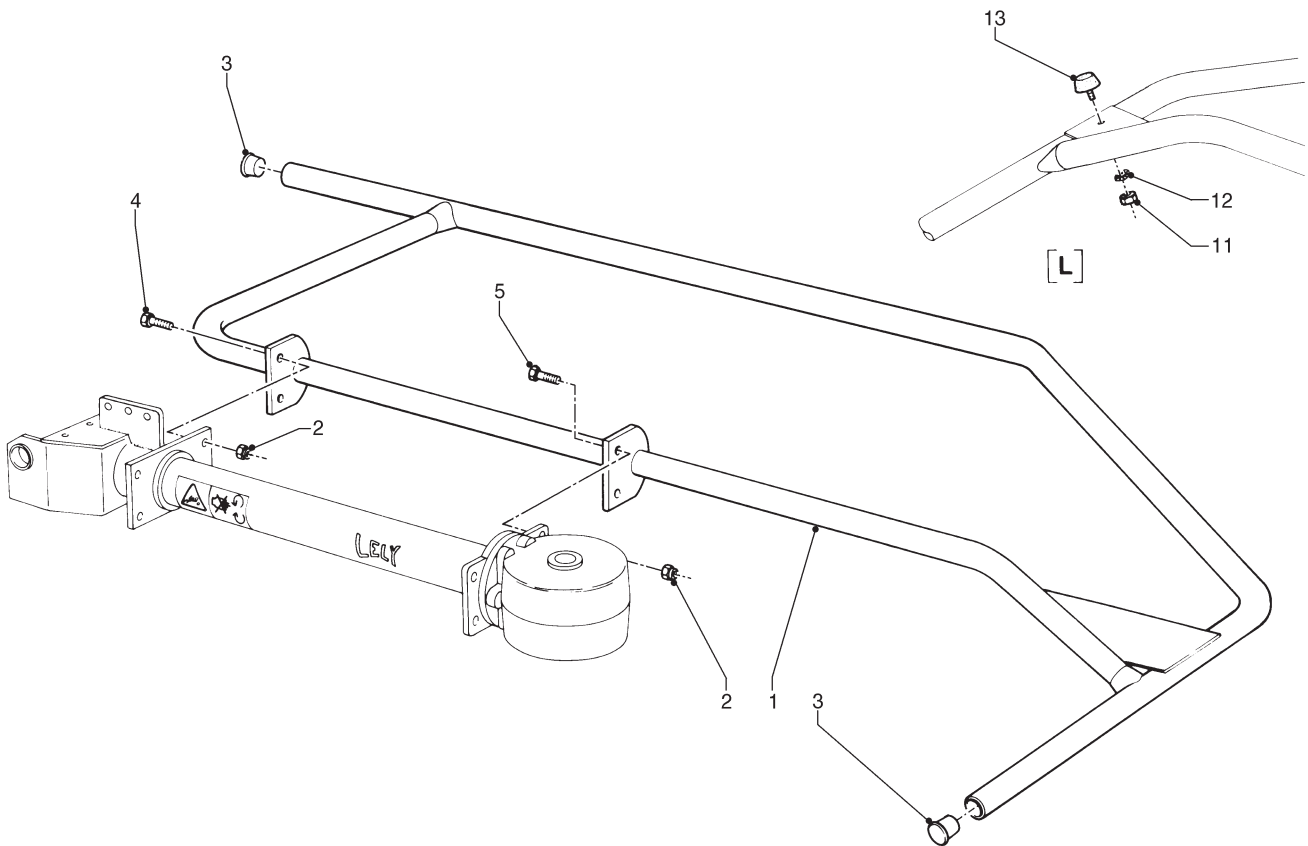
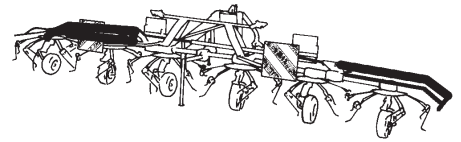
REF.	ONDERDEELNR. PART NUMBER REFERENCE TEILNUMMER	AANTAL QUANTITY QUANTITE ANZAHL
------	--	--

675 770 770PLUS

22	9.1070.0057.1	2 2 2	Ø10x55 DIN 1481
23	9.1068.0007*2	2 2 2	AM8x1,25
	9.1171.0077.4	~ ~ ~	18kg BIOMULTIS SEP2
24	9.1068.0016.4	4 4 4	CM8x1,25-90°
	9.1171.0077.4	~ ~ ~	18kg BIOMULTIS SEP2
25	9.1070.0028.0	2 2 2	Ø10x60 DIN 1481
26	9.1070.0042.0	2 2 2	Ø6x60 DIN 1481
27	9.1071.0012.4	4 4 4	A8x7x45 DIN 6885
28	9.1072.0007.5	4 4 4	5x45 DIN 94
29	9.1077.0003.3	4 4 4	30/38x18 DIN 1498
30	9.1093.0035.5	2 2 2	50x62x0,3 DIN 988 [—]
31	9.1107.0008.6	2 2 2	6009 ZAV
32	9.1113.0013*5	6 6 -	M8x16 DIN 933-8.8
	9.1113.0128*1	- - 6	M8x25 DIN 933-8.8
33	9.1119.0017.3	4 4 4	30x2,00 DIN 471
34	9.1120.0005.4	2 2 2	62x2,00 DIN 472
35	9.1121.0004.2	6 6 -	A10 DIN 127 [—]
36	9.1121.0011*2	12 12 12	A12 DIN 127 [—]
41	9.1170.0017.1	1 1 1	[RD] Geel-Yellow-Jaune-Gelb
	9.1170.0089.3	1 1 1	[LD][x] Blauw-Blue-Bleu-Blau
42	9.1170.0200.2	2 2 2	"LELY"
43	9.1170.0407.6	2 2 2	
44	9.1170.0420.5	2 2 2	

LELY

LOTUS STABILO	type nummer type number numéro de type Typnummer	vanaf serienummer as from serial number après numéro de serie ab Seriennummer
675	4.1033.0004.1	0000000
	4.1033.0005.1	10711 - 0518
	4.1033.0006.1	0003051520
770	4.1033.0001.1	10403 - 0646
	4.1034.0002.1	10803 - 0558
	4.1034.0003.1	0003051526
	4.1044.0000.1	3000000
770 PLUS	4.1044.0001.1	0003051534



B066.04.01

REF.	ONDERDEELNR. PART NUMBER REFERENCE TEILNUMMER	AANTAL QUANTITY QUANTITE ANZAHL
------	--	--

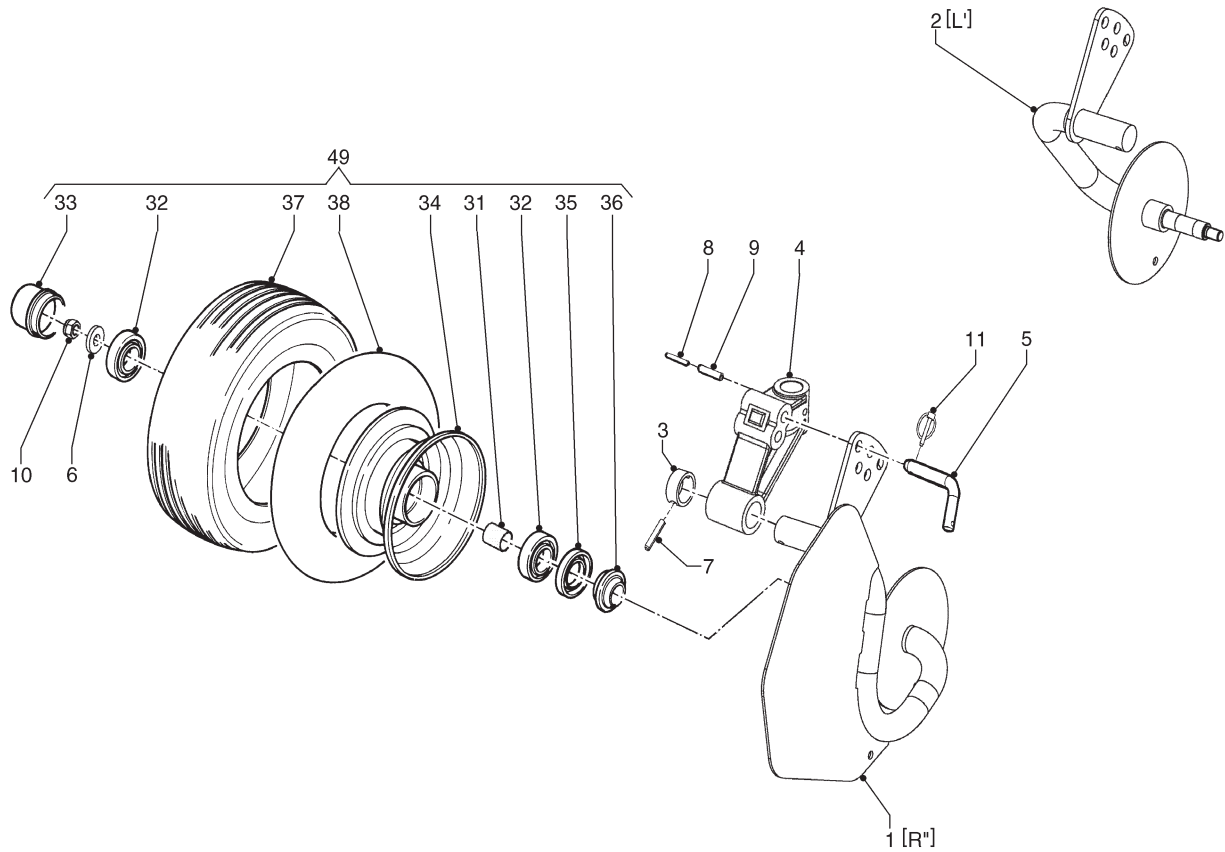
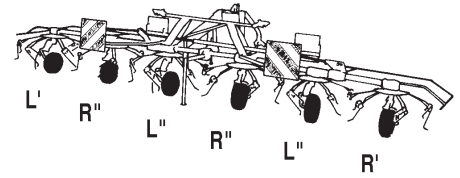
675 770 770PLUS

1	4.1033.0861.0	1	-	-	[R]
	4.1033.0871.0	1	-	-	[L][x]
	4.1034.0860.0	-	1	1	[R][x]
	4.1034.0870.0	-	1	1	[L][x]
2	9.1030.0013*4	8	8	8	M12 DIN 985-8
	9.1108.0085.6	4	4	4	Ø32
3	9.1113.0125*5	4	4	4	M12x35 DIN 933-8.8
	9.1113.0155*0	4	4	4	M12x40 DIN 933-10.9
4	9.1029.0005*4	1	1	1	[L] M10 DIN 934-8
	9.1051.0002.0	1	1	1	[L] A10,5 DIN 6798 [####]
5	9.1105.0011.4	1	1	1	[L] M10x28

REF.	ONDERDEELNR. PART NUMBER REFERENCE TEILNUMMER	AANTAL QUANTITY QUANTITE ANZAHL
------	--	--

LELY

LOTUS STABILO	type number type number numéro de type Typnummer	vanaf serienummer as from serial number après numéro de serie ab Seriennummer
675	4.1033.0006.1	0003051520
770	4.1034.0003.1	0003051526
770 PLUS	4.1044.0001.1	0003051534



B211.03.00

REF.	ONDERDEELNR. PART NUMBER REFERENCE TEILNUMMER	AANTAL QUANTITY QUANTITE ANZAHL	
------	--	--	--

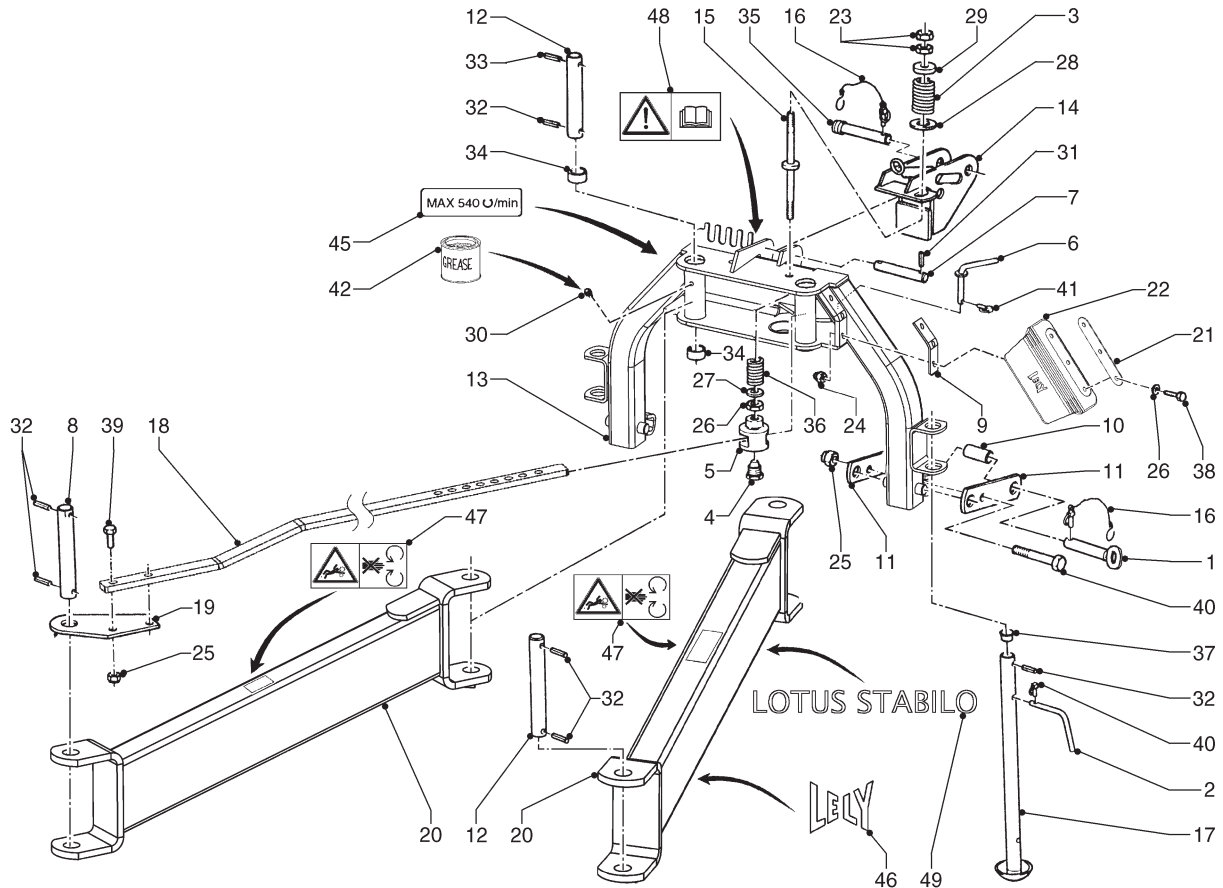
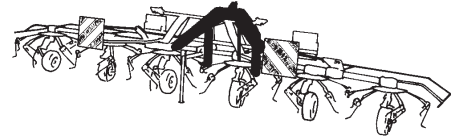
1	4.1033.0961.0 4.1033.0951.0	1 1	[R*] [L*][x]
2	4.1033.0941.0 4.1033.0991.0	1 1	[L*] [R*][x]
3	4.1033.1139.0	4	
4	4.1046.0498.0	4	
5	4.1241.1921.0	4	
6	9.1048.0043*2	4	17 DIN 7349
7	9.1070.0039.4	4	Ø10x50 DIN 1481
8	9.1070.0056.0	4	Ø6x55 DIN 1481
9	9.1070.0057.1	4	Ø10x55 DIN 1481
10	9.1030.0014*5	4	M16 DIN 985-8
11	9.1123.0003*6	4	Ø6
31	4.1033.0929.0	1(4x)	
32	9.1001.0081.3	2(4x)	6205 2RS1
33	9.1041.0104.0	1(4x)	Ø52x32
34	9.1102.0024.6	1(4x)	5,50Ax8 (34= 31-36)
35	9.1106.0014.6	1(4x)	
36	9.1106.0015.0	1(4x)	
37	9.1110.0023.4	1(4x)	16x6.50-8 6 ply
38	9.1111.0017.4	1(4x)	16x6.50-8

REF.	ONDERDEELNR. PART NUMBER REFERENCE TEILNUMMER	AANTAL QUANTITY QUANTITE ANZAHL	
------	--	--	--

49	4.1033.0920.0	4	= REF. 31-38
----	---------------	---	--------------

LELY

LOTUS STABILO	type nummer type number numéro de type Typnummer	vanaf serienummer as from serial number après numéro de serie ab Seriennummer
675	4.1033.0006.1	0003051520
770	4.1034.0003.1	0003051526
770 PLUS	4.1044.0001.1	0003051534



B067.07.04

REF.	ONDERDEELNR. PART NUMBER REFERENCE TEILNUMMER	AANTAL QUANTITY QUANTITE ANZAHL
------	--	--

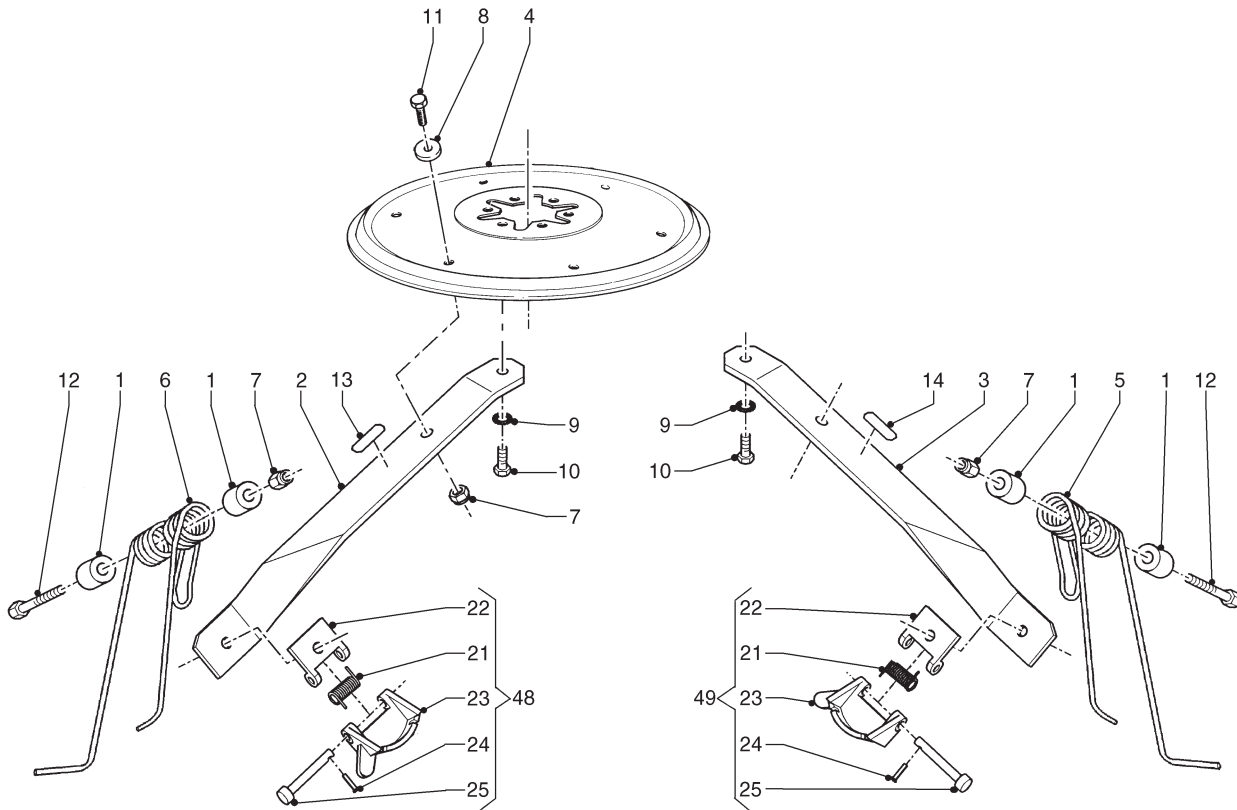
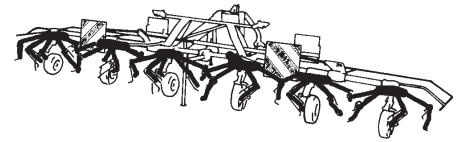
1	1.1804.0310.0	2	
2	4.1016.0298.0	2	
3	4.1016.0926.0	1	
4	4.1016.0927.0	1	
5	4.1016.0928.0	1	
6	4.1016.0990.0	1	
7	4.1016.1483.0	1	
8	4.1033.0246.0	1	Ø35x279
9	4.1033.0625.0	2	
10	4.1033.0626.0	2	
11	4.1033.0627.0	4	
12	4.1033.0629.0	3	Ø35x260
13	4.1033.0631.0	1	
14	4.1033.0661.0	1	
15	4.1033.0670.0	1	
16	4.1033.0688.1	3	Ø11
17	4.1033.0700.0	2	
18	4.1033.0717Z0	1	
19	4.1033.0718.0	1	
	4.1034.1498.0	1	LOTUS 675 [x] LOTUS 770/770PLUS
20	4.1033.0722.0	2	
21	4.1043.0246.0	2	
22	4.1043.0247.0	2	
23	9.1029.0016*1	2	M20 DIN 934-8
24	9.1030.0012*3	6	M8 DIN 985-8

REF.	ONDERDEELNR. PART NUMBER REFERENCE TEILNUMMER	AANTAL QUANTITY QUANTITE ANZAHL
------	--	--

25	9.1030.0017*1	4	M20 DIN 985-8
26	9.1034.0006.0	1	M20 DIN 439
27	9.1048.0019*6	1	A21 DIN 125 []
28	9.1048.0055*0	1	A21 DIN 9021 []
29	9.1048.0068*6	1	A21 DIN 7349 []
30	9.1068.0007*2	2	AM8x1,25
31	9.1070.0021.0	2	Ø8x40 DIN 1481
32	9.1070.0028.0	8	Ø10x60 DIN 1481
33	9.1070.0039.4	2	Ø10x50 1481
34	9.1077.0001.1	4	35/43x20 DIN 1498
35	9.1088.0005.1	1	Ø25-95
36	9.1090.0017*4	1	
37	9.1108.0049.5	2	
38	9.1113.0018*3	6	M8x45 DIN 931-8.8
39	9.1113.0093*1	2	M20x65 DIN 931-8.8
40	9.1113.0098*6	2	M20x130 DIN 931-8.8
41	9.1123.0003*6	3	Ø6
42	9.1171.0077.4	~	18KG BIOMULTIS SEP 2
45	9.1170.0125.4	1	"MAX 540/min."
46	9.1170.0200.2	2	"LELY"
47	9.1170.0407.6	2	
48	9.1170.0408.0	1	
49	9.1170.0522.2	2	"LOTUS STABILO"



LOTUS STABILO	type number type number numéro de type Typnummer	vanaf serienummer as from serial number après numéro de serie ab Seriennummer
675	4.1033.0004.1	0000000
	4.1033.0005.1	10711 - 0518
	4.1033.0006.1	0003051520
770	4.1033.0001.1	10403 - 0646
	4.1034.0002.1	10803 - 0558
	4.1034.0003.1	0003051526
	4.1044.0000.1	3000000
770 PLUS	4.1044.0001.1	0003051534



B083.03.01

REF.	ONDERDEELNR. PART NUMBER REFERENCE TEILNUMMER	AANTAL QUANTITY QUANTITE ANZAHL
------	--	--

675 770 770PLUS

1	4.1015.0055.0	72 72 84
2	4.1017.0135.0	18 - - [RD]
	4.1021.0099.0	- 18 21 [x][RD]
3	4.1017.0379.0	18 - - [LD]
	4.1021.0089.0	- 18 21 [x][LD]
4	4.1017.0175.0	6 - -
	4.1019.0191.0	- 6 - [x]
	4.1044.0519.0	- - 6 [x]
5	4.1043.1168.0	18 18 21 [LD]
	4.1043.1175.0	18 18 21 [RD]
6	9.1030.0013*4	72 72 84 M12 DIN 985-8
8	9.1048.0041*0	36 36 42 A13 DIN 9021 [—]
9	9.1051.0003.1	36 36 42 A12,5 DIN 6798 [####]
10	9.1113.0049*6	36 36 42 M12x25 DIN 933-8.8
	9.1113.0050*0	36 36 42 M12x30 DIN 933-8.8
	9.1113.0136*2	36 36 42 M12x100 DIN 931-8.8
13	9.1170.0084.5	18 - - Geel-Yellow-Jaune-Gelb
	9.1170.0013.4	- 18 21 Geel-Yellow-Jaune-Gelb
14	9.1170.0085.6	18 - - Blauw-Blue-Bleu-Blau
	9.1170.0014.5	- 18 21 Blauw-Blue-Bleu-Blau

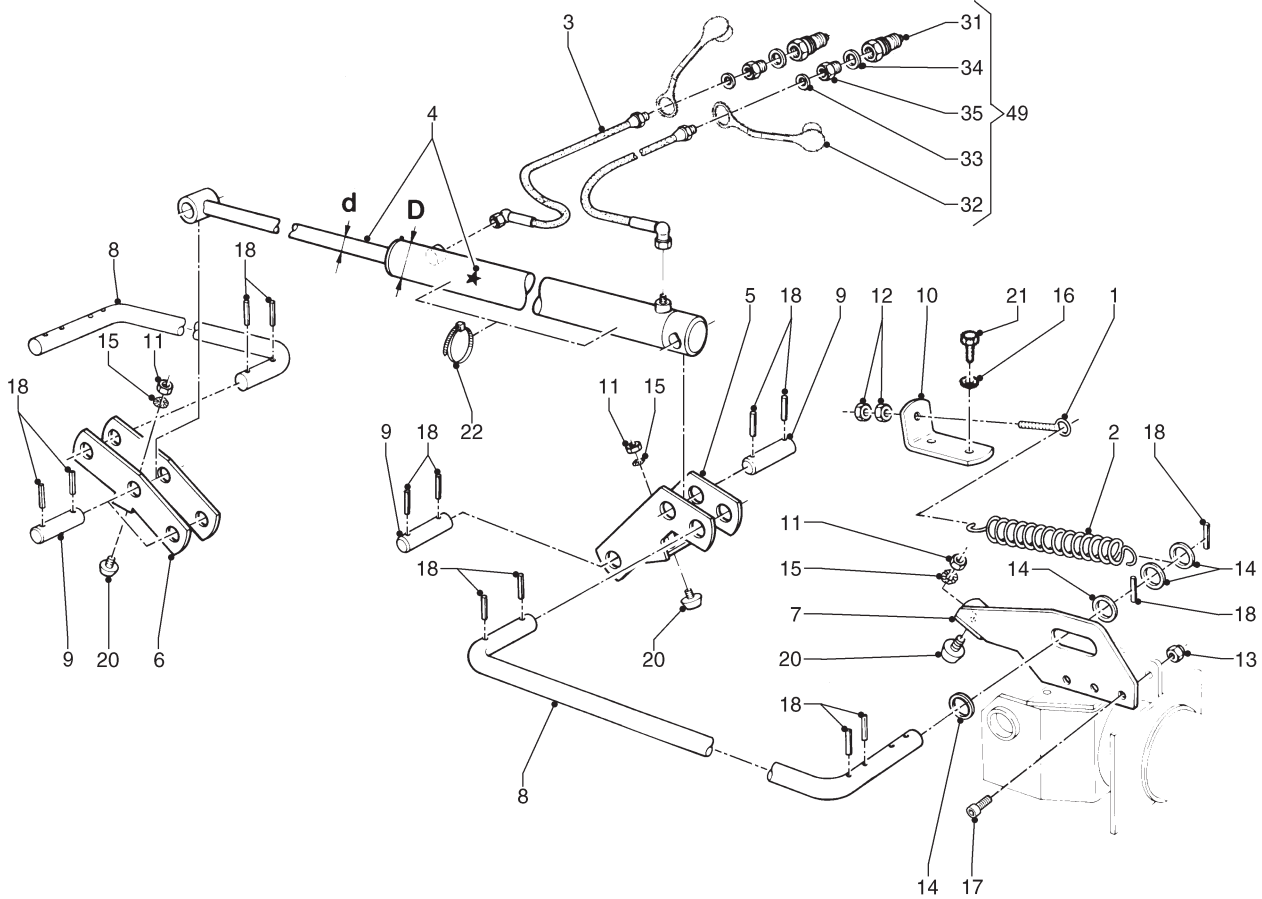
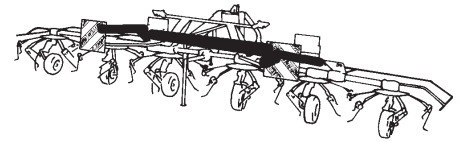
REF.	ONDERDEELNR. PART NUMBER REFERENCE TEILNUMMER	AANTAL QUANTITY QUANTITE ANZAHL
------	--	--

675 770 770PLUS

21	4.1015.0054.0	36 36 42
22	4.1015.0056.0	36 36 42
23	4.1015.0057.0	36 36 42
24	9.1072.0025.3	36 36 42 3,2x16 DIN 94
25	9.1115.0101*0	36 36 42
48	4.1016.1020.2	- - - = REF. 21-25 [RD]
49	4.1016.1040.2	- - - = REF. 21-25 [LD]



LOTUS STABILO	type nummer type number numéro de type Typnummer	vanaf serienummer as from serial number après numéro de serie ab Seriennummer
675	4.1033.0006.1	0003051520
770	4.1034.0003.1	0003051526
770 PLUS	4.1044.0001.1	0003051534



B068.04.04

REF.	ONDERDEELNR. PART NUMBER REFERENCE TEILNUMMER	AANTAL QUANTITY QUANTITE ANZAHL	
------	--	--	--

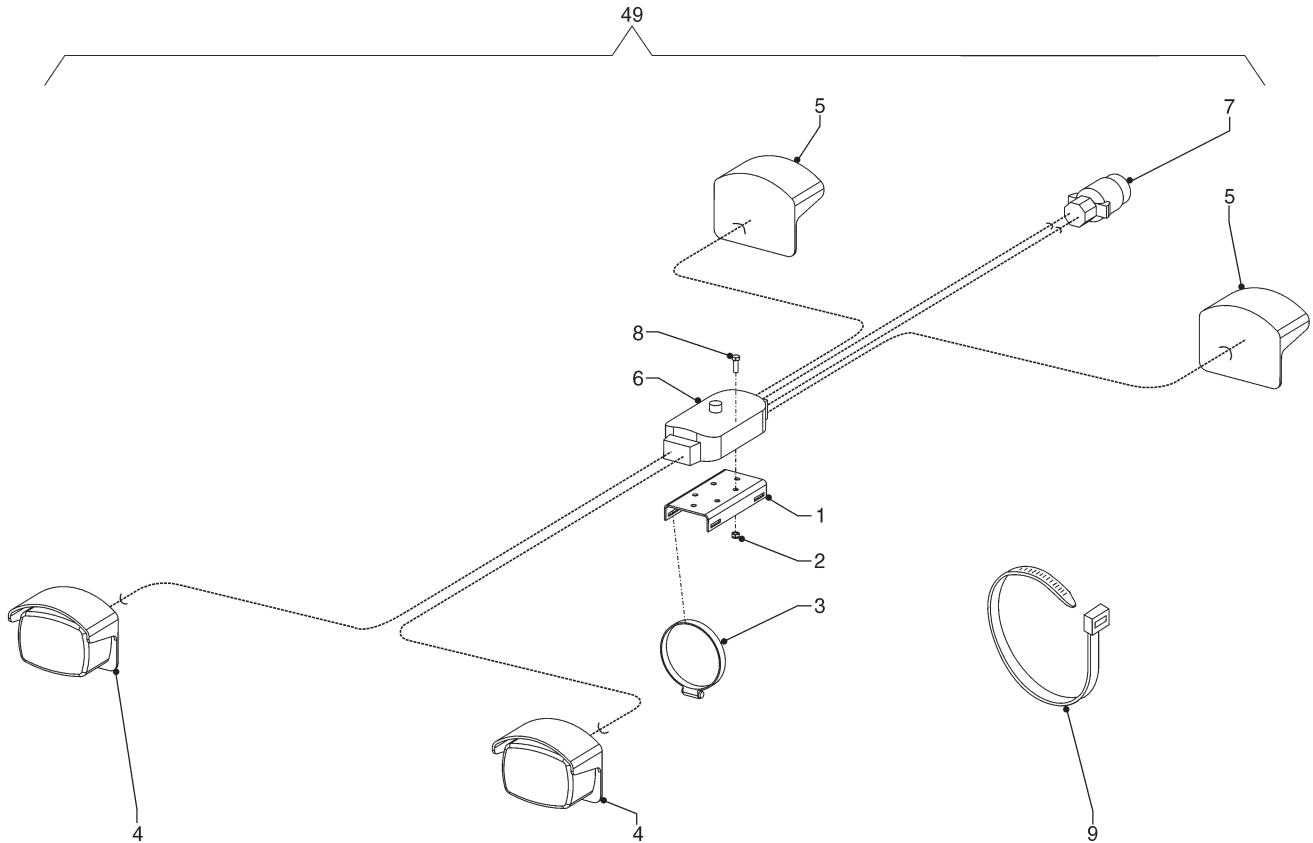
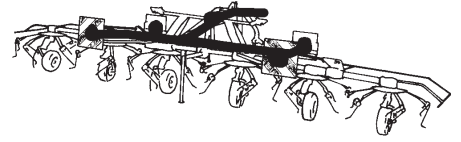
		675 770 770PLUS	
1	1.1633.1495.0	2 2 2	
2	1.1633.1496.0	2 2 2	
3	4.1016.2120.0	2 2 2	L= 3050 mm
4	4.1033.0770.0	1 - -	[x](4= REF. ★ + 4)
★	4.1024.0757.0	(1) - -	(d= Ø30, D= Ø50/60)[A+A][x]
	4.1034.0771.0	- 1 1	(4= REF. ★ + 4)
★	4.1024.0757.0	- (1) (1)	(d= Ø30, D= Ø50/60) [A+A][x]
5	4.1033.0530.0	1 - -	[R]
	4.1034.0530.0	- 1 1	[x][R]
6	4.1033.0540.0	1 - -	[L]
	4.1034.0541.0	- 1 1	[x][L]
7	4.1033.0930.0	2 - -	
	4.1034.0561.0	- 2 2	[x]
8	4.1033.0971.0	2 - -	
	4.1034.0971.0	- 2 2	[x]
9	4.1033.1497.0	4 4 4	
10	4.1034.1497.0	2 2 2	

REF.	ONDERDEELNR. PART NUMBER REFERENCE TEILNUMMER	AANTAL QUANTITY QUANTITE ANZAHL	
------	--	--	--

11	9.1029.0005*4	4	M10 DIN 934-8
12	9.1029.0008*0	4	M12 DIN 934-8
13	9.1030.0015*6	6	M14 DIN 985-8
14	9.1048.0024*4	8	A31 DIN 1441 []
15	9.1051.0002.0	4	A10,5 DIN 6798 [#####]
16	9.1051.0003*1	4	A12,5 DIN 6798
17	9.1057.0071.0	6	M14x45 DIN 912-12.9
18	9.1070.0023.2	20	Ø8x50 DIN 1481
20	9.1105.0011.4	4	M10x28
21	9.1113.0155*0	4	M12x40 DIN 933-10.9
22	9.1164.0033.2	9	360x7
31	9.1137.0302.4	1(2x)	1/2" G
32	9.1137.0303.5	1(2x)	1/2" PVC
33	9.1137.0409.6	1(2x)	Ø13,74x20,57x2,3 []
34	9.1137.0411.1	1(2x)	Ø21,54x28,58x2,34 []
35	9.1137.0603.4	1(2x)	1/2" - 1/4"
49	2.3201.2312.8	2	= REF. 31-35

LELY

LOTUS STABILO	type number type number numéro de type Typnummer	vanaf serienummer as from serial number après numéro de serie ab Seriennummer
675	4.1033.0004.1 4.1033.0005.1 4.1033.0006.1	0000000 10711 - 0518 0003051520
770	4.1034.0002.1 4.1034.0003.1	10803 - 0558 0003051526
770 PLUS	4.1044.0001.1	0003051534



B063.10.02

REF.	ONDERDEELNR. PART NUMBER REFERENCE TEILNUMMER	AANTAL QUANTITY QUANTITE ANZAHL
------	--	--

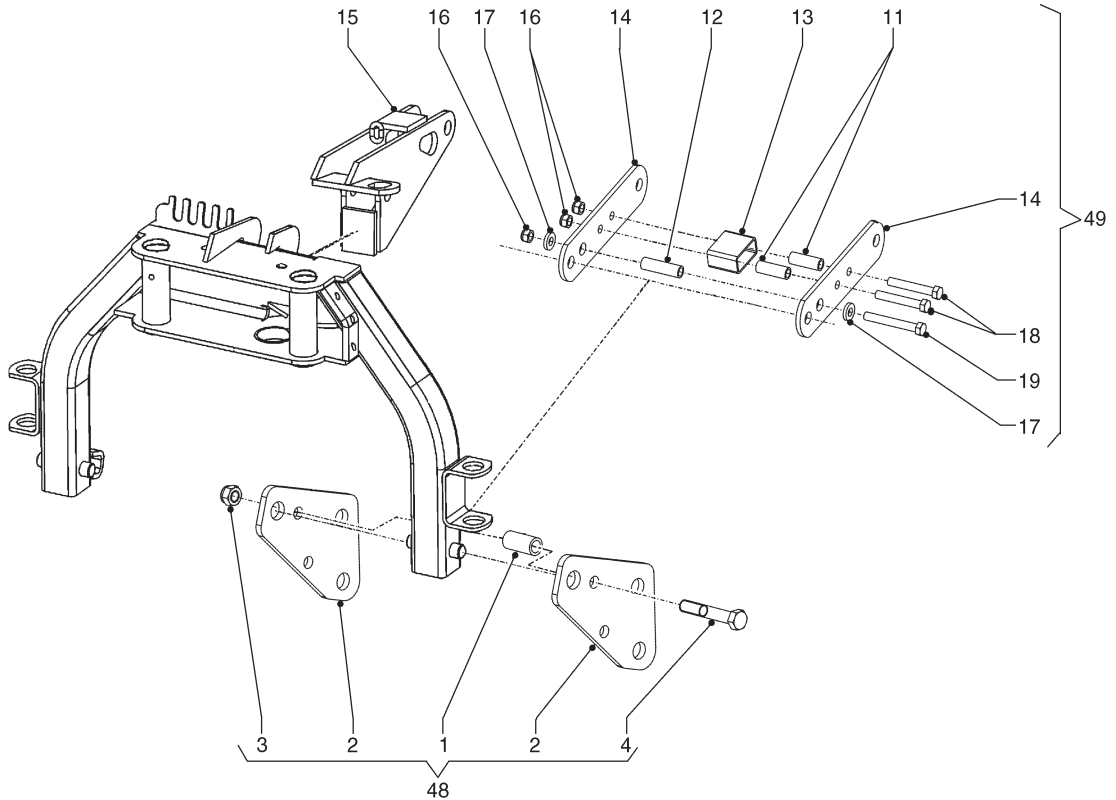
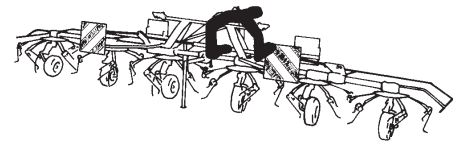
1	4.1033.1519.0	(1)
2	9.1030.0035.5	(4)
3	9.1066.0002.6	(2)
4	9.1096.0015.3	(2)
5	9.1096.0016.4	(2)
6	9.1096.0021.2	(1)
7	9.1096.0022.3	(1)
8	9.1113.0209.5	(4)
9	9.1164.0033.2	(20)

REF.	ONDERDEELNR. PART NUMBER REFERENCE TEILNUMMER	AANTAL QUANTITY QUANTITE ANZAHL
------	--	--

49	4.1033.1510.0	(1)	= REF. 1-9
----	---------------	-----	------------



LOTUS STABILO	type nummer type number numéro de type Typnummer	vanaf serienummer as from serial number après numéro de serie ab Serienummer
675	4.1033.0004.1	0000000
	4.1033.0005.1	10711 - 0518
	4.1033.0006.1	0003051520
770	4.1034.0002.1	10803 - 0558
	4.1034.0003.1	0003051526
770 PLUS	4.1044.0001.1	0003051534



B360.02.01

REF.	ONDERDEELNR. PART NUMBER REFERENCE TEILNUMMER	AANTAL QUANTITY QUANTITE ANZAHL
------	--	--

1	4.1033.0626.0	(4)
2	4.1033.1529.0	(4)
3	9.1030.0017*1	(4) M20 DIN 985-8
4	9.1113.0098*6	(4) M20x130 DIN 931-8.8

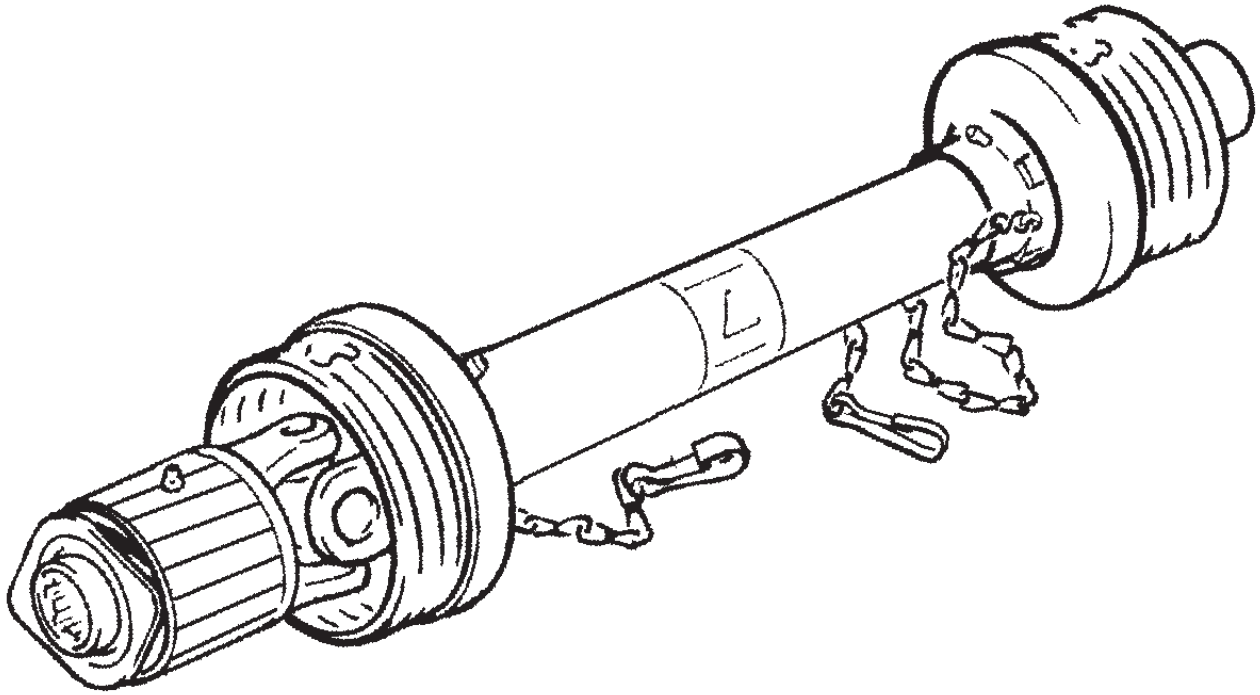
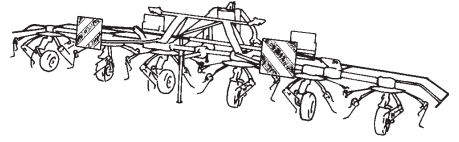
11	4.1033.0626.0	(4)
12	4.1033.1534.0	(2)
13	4.1033.1535.0	(2)
14	4.1033.1539.0	(4)
15	4.1033.1540.0	(1)
16	9.1030.0017*1	(6) M20 DIN 985-8
17	9.1048.0108*4	(4) 21 DIN 7349 []
18	9.1113.0098*6	(4) M20x130 DIN 931-8.8
19	9.1113.0214*3	(2) M20x150 DIN 931-8.8

REF.	ONDERDEELNR. PART NUMBER REFERENCE TEILNUMMER	AANTAL QUANTITY QUANTITE ANZAHL
------	--	--

48	4.1033.1520.0	(1) = REF. 1-4
49	4.1033.1530.0	(1) = REF. 11-19

LELY

LOTUS STABILO		type nummer type number numéro de type Typnummer	vanaf serienummer as from serial number après numéro de serie ab Seriennummer
675	A	4.1033.0004.1	0000000
	A	4.1033.0005.1	10711 - 0518
	A	4.1033.0006.1	0003051520
770	B	4.1034.0001.1	10403 - 0646
	B	4.1034.0002.1	10803 - 0558
	B	4.1034.0003.1	0003051526
770 PLUS	B	4.1044.0000.1	3000000
	B	4.1044.0001.1	0003051534



Bw

REF.	ONDERDEELNR. PART NUMBER REFERENCE TEILNUMMER	AANTAL QUANTITY QUANTITE ANZAHL
------	--	--

1 A 9.1154.0254.2 1 W2300-SD15SW-1410-K33

REF.	ONDERDEELNR. PART NUMBER REFERENCE TEILNUMMER	AANTAL QUANTITY QUANTITE ANZAHL
------	--	--

1 B 9.1154.0255.3 1 W2300-SD15SW-1410-K34B