

# LELY

---

LOTUS 600

---

COMBI / VBC / VBS

ONDERDELENLIJST

PARTS LIST

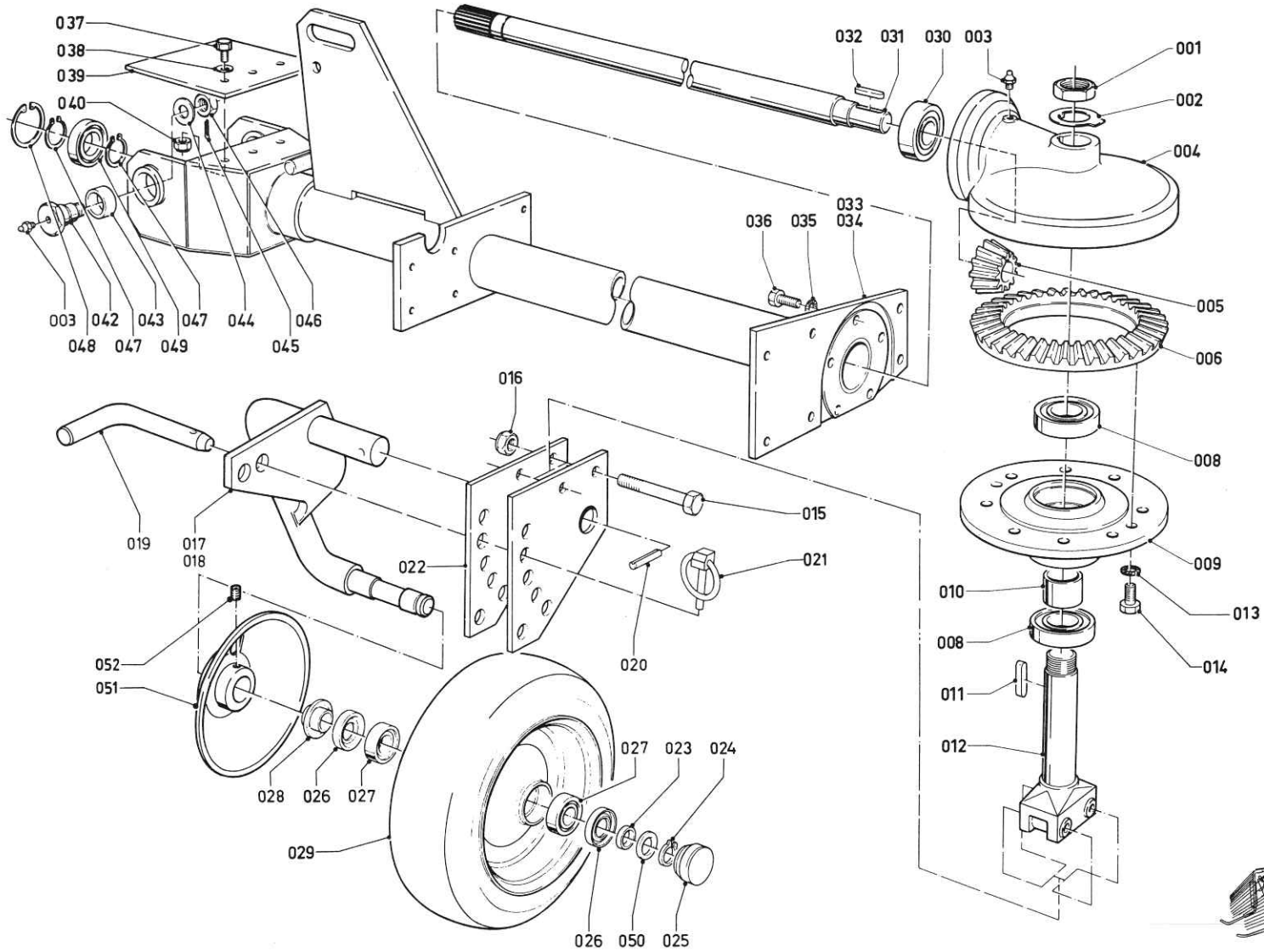
LISTE DE PIECES DE RECHANGE

ERSATZTEILLISTE

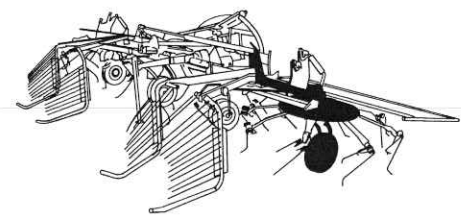
---

LOTUS 600	typenumber typenumber numéro de série Typnummer	vanaf serienummer as from serialnumber après numéro de série ab Seriennummer
COMBI/VBC/VBS	4.1016.0049	930 - 0501

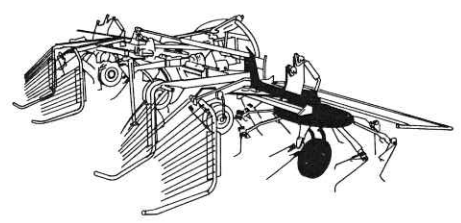
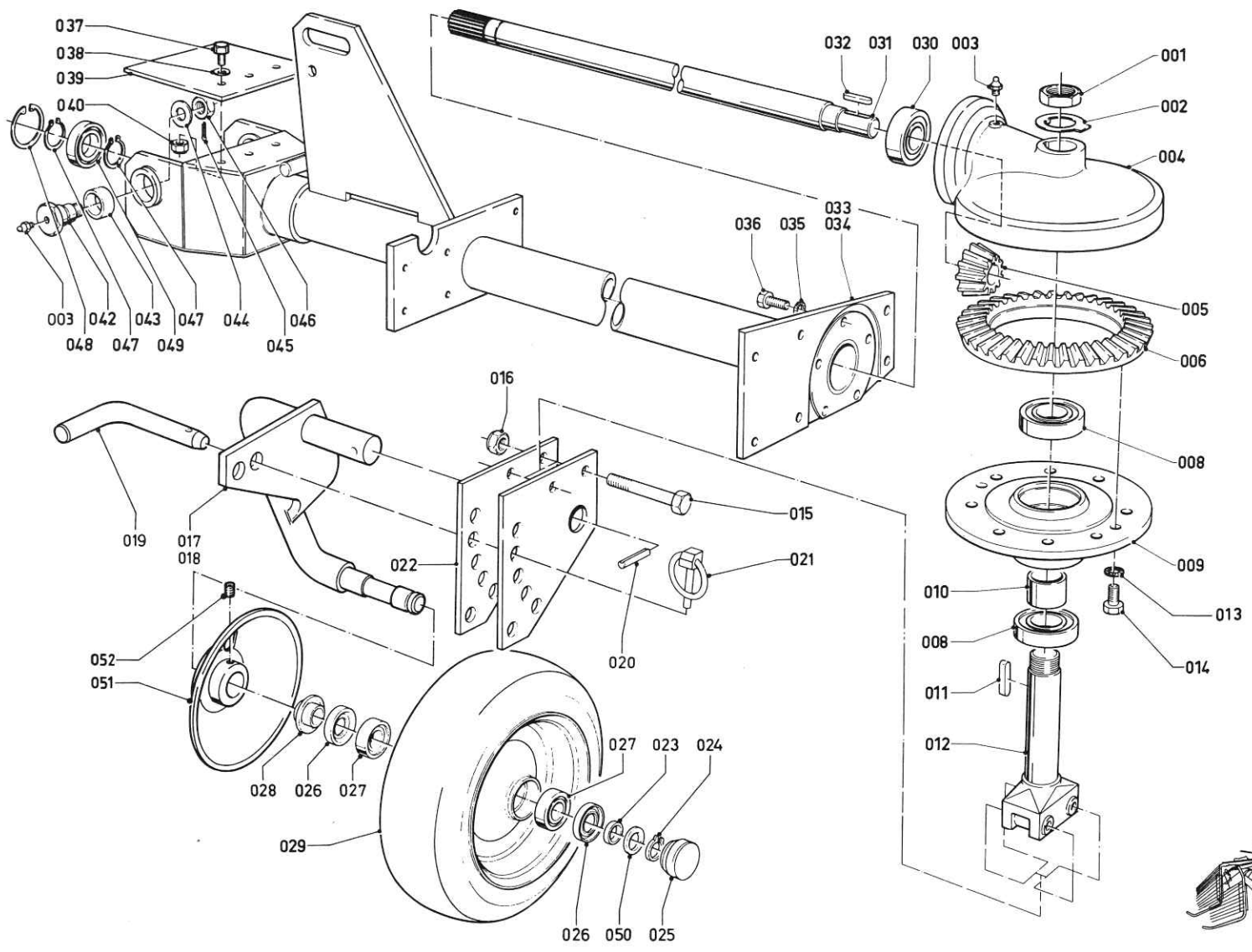
---



COMBI/VBC/VBS	LOTUS 600	vanaf serienummer as from serialnumber après numéro de série ab Seriennummer
4.1016.0049		
930 - 0501		

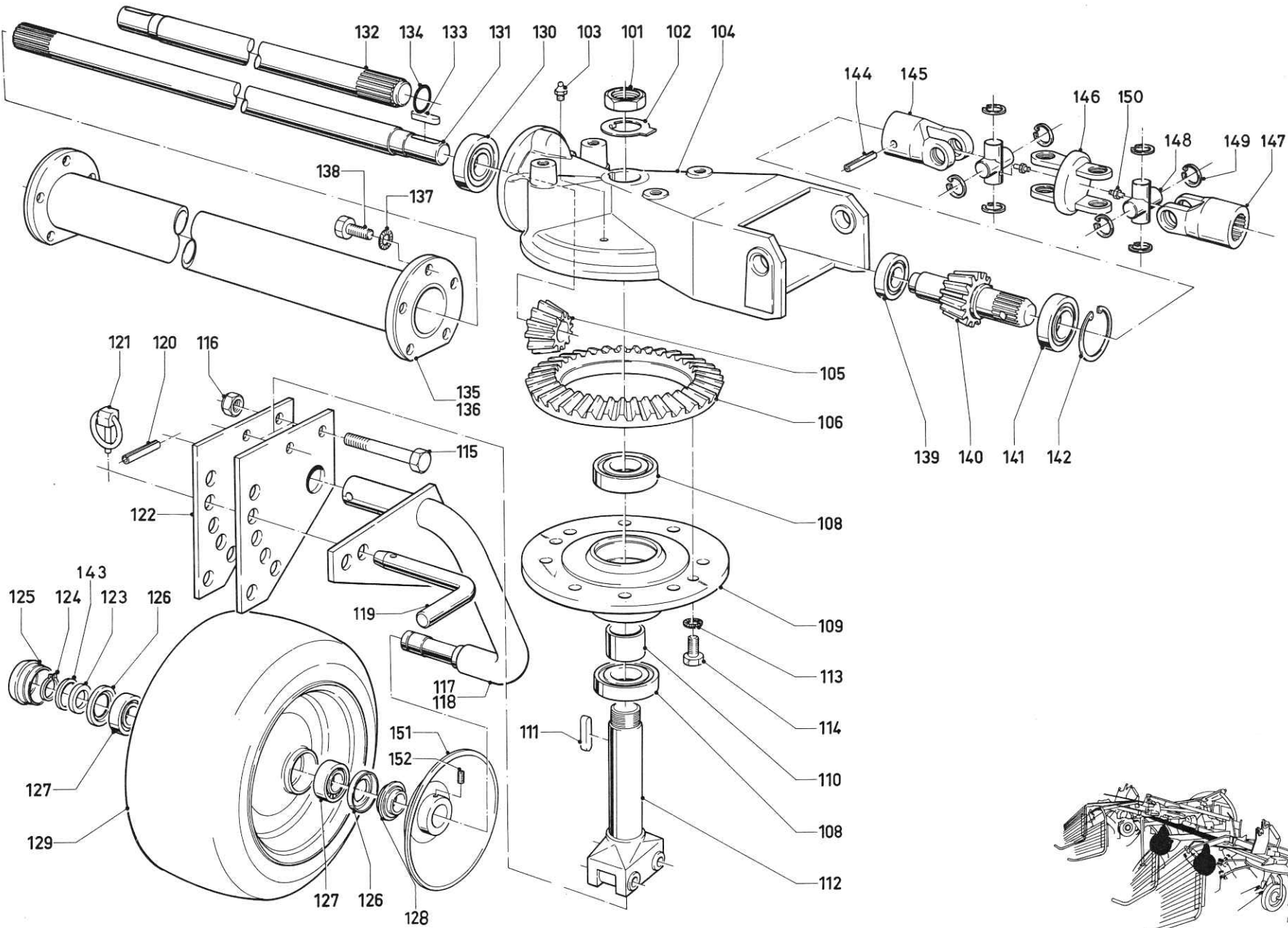


REF.	ONDERDEEL NO. PART NO. PIECE NO. TEIL NO.	AANTAL QTY NOMBRE ANZAHL	BENAMING	DESCRIPTION	DESIGNATION	BENENNUNG	TECHN. INFO INF. TECHN.
			<b>BUITEN AANDRIJVING</b>	<b>OUTER DRIVE</b>	<b>ENTRAINEMENT EXT.</b>	<b>AUSSEN ANTRIEB</b>	
001	9.1036.0004.3	2	Sluitmoer	Nut	Ecrou	Mutter	
002	4.1011.0034.0	2	Borgplaat	Locking plate	Plaque de sécurité	Sicherungsplatte	
003	9.1068.0007.2	6	Smeernippel	Grease nipple	Graisser	Schmiernippel	AM8x1,25
004	4.1011.1998.0	2	Tandwielbak	Gearbox housing	Boîte d'engrenages	Getriebegehäuse	
005	4.1003.0159.0	2	Conisch rondsel	Pinion	Pignon conique	Ritzel	
006	4.1015.0149.0	2	Conisch tandwiel	Conical gear	Engrenage conique	Zahnrad	
008	9.1001.0026.4	4	Groefkogellager	Ball bearing	Palier à billes	Kugellager	6208 Z
009	4.1015.0039.0	2	Lagerhuis	Bearing housing	Boîte de palier	Lagergehäuse	
010	4.1003.0163.0	2	Afstandbus	Spacer	Douille d'écartement	Distanzbüchse	
011	9.1071.0025.3	2	Inlegspie	Key	Clavette	Keil	A12x8x50 DIN 6885
012	4.1015.0147.0	2	As	Shaft	Axe	Achse	
013	9.1051.0003.1	4	Tandveerring	Spring washer	Anneau à ressort	Federring	A12,5 DIN 6798
014	9.1113.0049.6	4	Bout	Bolt	Vis	Bolzen	M12x25 DIN 933-8.8
015	9.1113.0151.3	4	Bout	Bolt	Vis	Bolzen	M14x100DIN 931-8.8
016	9.1030.0015.6	4	Moer	Nut	Ecrou	Mutter	M14 DIN 985-8
017	4.1016.0380.0	1	Wielpoot buiten R	Outer wheelaxle RH	Bras de roue ext. D	Radstütze aussen R	
018	4.1016.0480.0	1	Wielpoot buiten L	Outer wheelaxle LH	Bras de roue ext. G	Radstütze aussen L	
019	4.1015.0145.0	2	Verstelpen	Adjusting pin	Goupille de réglage	Verstellpflock	
020	9.1070.0028.0	2	Spanstift	Expansion pin	Goupille de serrage	Spannstift	10x60 DIN 1481
021	9.1123.0001.4	2	Borgpen	Locking pin	Goupille de sûreté	Sicherungsstift	
022	4.1016.0110.0	2	Scharnierblok	Hinge bloc	Block de charnière	Scharnierblock	
023	4.1011.0066.0	2	Ring	Ring	Anneau	Ring	
024	9.1119.0022.1	2	Seegerring	Retaining ring	Anneau de sûreté	Sicherungsring	25x2-06 DIN 4-71
<b>025-</b>							
<b>029</b>	<b>4.1015.0070.0</b>	<b>2</b>	<b>Wiel</b>	<b>Wheel</b>	<b>Roue</b>	<b>Rad</b>	<b>b=100 mm</b>
025	9.1041.0100.3	2	Naafdop	Hub cone	Capot de moyeu	Nabekappe	SKF 185.9581
026	9.1106.0014.6	4	Huisring	Ring	Anneau	Ring	SKF 185.8304
027	9.1001.0035.6	4	Groefkogellager	Ball bearing	Palier à billes	Kugellager	6205 - 1 RS
028	9.1106.0015.0	2	Asring	Ring	Anneau	Ring	SKF 185.8333
			<b>VERVOLG</b>	<b>CONTINUED</b>	<b>SUITE</b>	<b>FORTSETZUNG</b>	

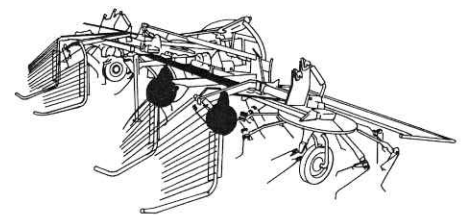


<p>LOTUS 600</p>	<p>Typenummer Typenumber Número de série Typnummer</p>	<p>varaf seriennummer asien seriennummer apás número de série ad Seriennummer</p>
<p>COMBI/VBC/VBS</p>	<p>4.1016.0049</p>	<p>930 - 0501</p>

REF.	ONDERDEEL NO. PART NO. PIECE NO. TEIL NO.	AANTAL QTY NOMBRE ANZAHL	BENAMING	DESCRIPTION	DESIGNATION	BENENNUNG	TECHN. INFO INF. TECHN.
			<b>VERVOLG</b>	<b>CONTINUED</b>	<b>SUITE</b>	<b>FORTSETZUNG</b>	
029	4.1011.2240.0	2	Velg met band	Rim with tyre	Jante avec roue plein	Massivrad	
030	9.1001.0038.2	2	Groefkogellager	Ball bearing	Palier à billes	Kugellager	63062Z
031	4.1016.0399.0	2	As	Shaft	Axe	Achse	
032	9.1071.0011.3	2	Inlegspie	Key	Clavette	Keil	A8x7x40
033	4.1016.0341.0	1	Freembuis R	Frame tube RH	Tube de châssis D	Rahmenrohr R	
034	4.1016.0441.0	1	Freembuis L	Frame tube LH	Tube de châssis G	Rahmenrohr L	
035	9.1051.0003.1	10	Tandveerring	Spring washer	Anneau à ressort	Federring	A12,5 DIN 6798
036	9.1113.0050.0	10	Bout	Bolt	Vis	Bolzen	M12x30 DIN 933-8.8
037	9.1113.0014.6	6	Bout	Bolt	Vis	Bolzen	M8x20 DIN 933-8.8
038	9.1048.0005.6	6	Sluitring	Washer	Rondelle	Unterlegscheibe	8,4 DIN 9021
039	4.1016.1496.0	2	Rubber flap	Rubber flap	Bande en caoutchouc	Gummistreifen	
040	9.1030.0012.3	6	Moer	Nut	Ecrou	Mutter	M8 DIN 985-8
042	4.1016.1499.0	4	Pasbout	Adjusting bolt	Vis d'ajustage	Passbolzen	
043	9.1077.0003.3	4	Bus	Bush	Douille	Büchse	
044	9.1049.0010.3	4	Ring	Ring	Anneau	Ring	21 DIN 6340
045	9.1072.0005.3	4	Splitpen	Split pin	Goupille fendue	Splint	4x40 DIN 94
046	9.1031.0009.6	4	Kroonmoer	Castellated nut	Ecrou crénelé	Kronenmutter	M20x1,5 DIN 937-22H
047	9.1119.0019.5	4	Seegerring	Retaining ring	Anneau de sûreté	Sicherungsring	35x2,5 DIN 471
048	9.1120.0005.4	2	Seegerring	Retaining ring	Anneau de sûreté	Sicherungsring	62x2 DIN 472
049	9.1001.0007.6	2	Groefkogellager	Ball bearing	Palier à billes	Kugellager	6007 2 RS
050	9.1052.0007.4	2	Steunring	Support ring	Anneau de support	Stützring	S25x35x2 DIN988
<b>051-052</b>	<b>4.1019.0261.0</b>	<b>2</b>	<b>Anti-wikkelkap</b>	<b>Anti-winding plate</b>	<b>Plaque anti-enroulem.</b>	<b>Anti-Wickelplatte</b>	
052	9.1063.0008.1	1	Stelschroef	Adjusting screw	Vis réglage	Stellschraube	M10x8 DIN916-45H

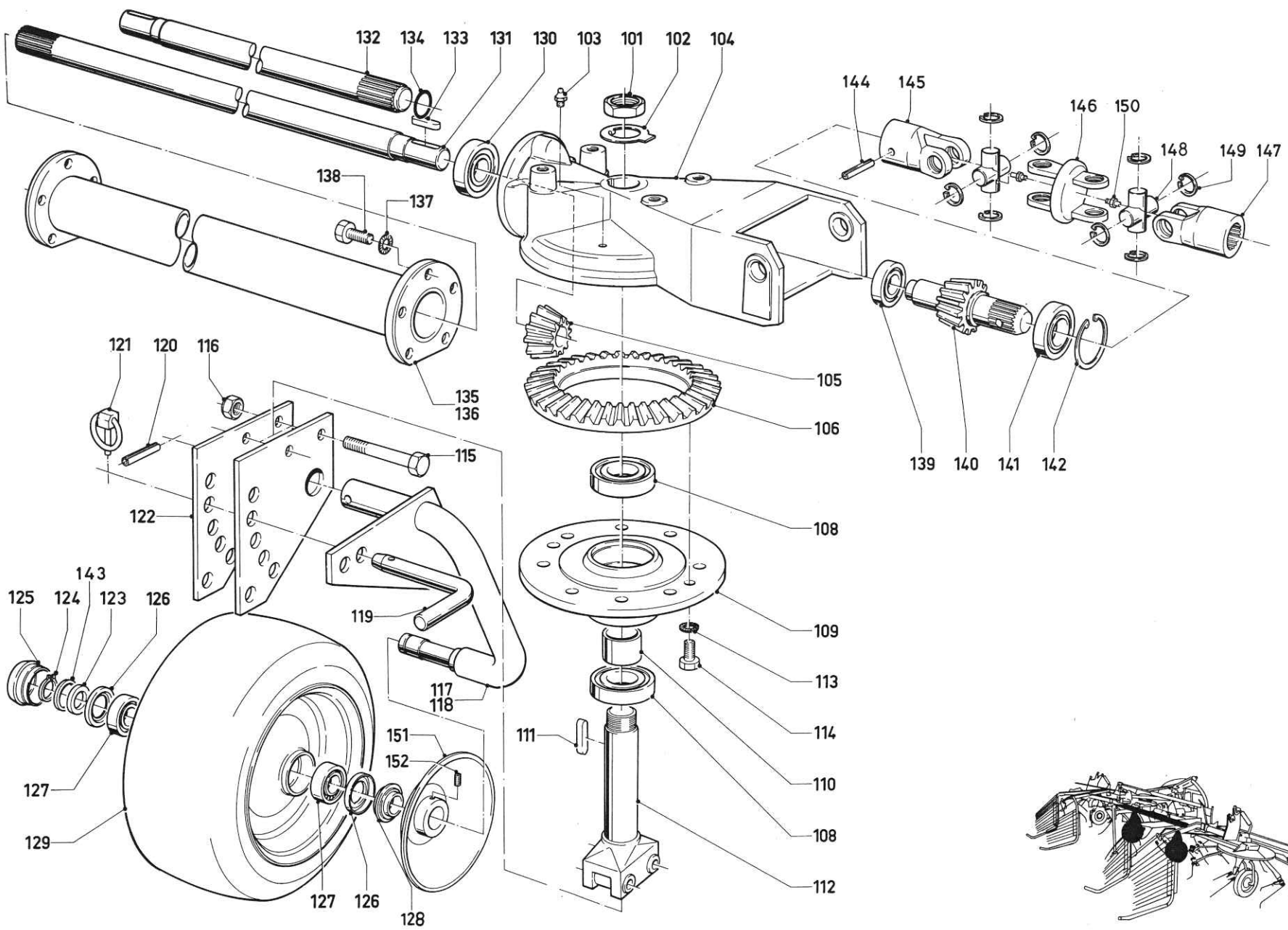


COMBI/VBC/VBS	LOTUS 600	Typenumber Número de série Typnummer	vanaf serienummer as from serialnumber après numéro de série ab Seriennummer
4.1016.0049			930 - 0501

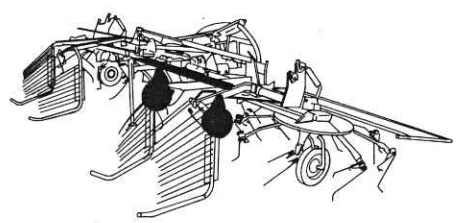


REF.	ONDERDEEL NO. PART NO. PIECE NO. TEIL NO.	AANTAL QTY NOMBRE ANZAHL	BENAMING	DESCRIPTION	DESIGNATION	BENENNUNG	TECHN. INFO INF. TECHN.
			<b>BINNEN AANDRIJVING</b>	<b>INNER DRIVE</b>	<b>ENTRAINEMENT INT.</b>	<b>INNEN ANTRIEB</b>	
101	9.1036.0004.3	2	Sluitmoer	Nut	Ecrou	Mutter	
102	4.1011.0034.0	2	Borgplaat	Locking plate	Plaque de sûreté	Sicherungsplatte	
103	9.1068.0007.2	2	Smeernippel	Grease nipple	Graisseur	Schmiernippel	AM8
104	4.1016.0198.0	2	Tandwielkast	Gearbox	Boîte d'engrenages	Getriebe	
105	4.1003.0159.0	2	Conisch rondsel	Pinion	Pignon conique	Ritzel	
106	4.1015.0149.0	2	Conisch tandwiel	Conical gear	Engrenage conique	Zahnrad	
108	9.1001.0026.4	4	Groefkogellager	Ball bearing	Palier à billes	Kugellager	6208 Z
109	4.1015.0039.0	2	Lagerhuis	Bearing housing	Boîte de palier	Lagergehäuse	
110	4.1003.0163.0	2	Afstandbus	Spacer	Douille d'écartement	Distanzbüchse	
111	9.1071.0025.3	2	Inlegspie	Key	Clavette	Keil	A12x80x50
112	4.1015.0147.0	2	As	Shaft	Axe	Achse	
113	9.1051.0003.1	4	Tandveerring	Spring washer	Anneau à ressort	Federring	A12,5 DIN 6798
114	9.1113.0049.6	4	Bout	Bolt	Vis	Bolzen	M12x25 DIN 933-8.8
115	9.1113.0151.3	4	Bout	Bolt	Vis	Bolzen	M14x100DIN 931-8.8
116	9.1030.0015.6	4	Moer	Nut	Ecrou	Mutter	M14 DIN 985-8
117	4.1016.0480.0	1	Wielpoot binnen R	Inner wheelaxle RH	Bras de roue int. D	Radstütze innen R	
118	4.1016.0380.0	1	Wielpoot binnen L	Inner wheelaxle LH	Bras de roue int. G	Radstütze innen L	
119	4.1015.0145.0	2	Verstelpen	Adjusting pin	Goupille de réglage	Verstellpflock	
120	9.1070.0028.0	2	Spanstift	Expansion pin	Goupille de serrage	Spannstift	10x60 DIN 1481
121	9.1123.0001.4	2	Borgpen	Locking pin	Goupille de sûreté	Sicherungsstift	
122	4.1016.0110.0	2	Verstelplaat	Adjusting plate	Plaque d'ajustage	Verstellplatte	
123	4.1011.0066.0	2	Ring	Ring	Anneau	Ring	
124	9.1119.0022.1	2	Seegerring	Retaining ring	Anneau de sûreté	Sicherungsring	25x1,2 DIN 471
125-							
129	4.1016.0080.0	2	Wiel	Wheel	Roue	Rad	b=160 ■■
125	9.1041.0100.3	2	Naafdop	Hub cone	Capot de moyeu	Nabekappe	
126	9.1106.0014.6	4	Huisring	Ring	Anneau	Ring	
			<b>VERVOLG</b>	<b>CONTINUED</b>	<b>SUITE</b>	<b>FORTSETZUNG</b>	



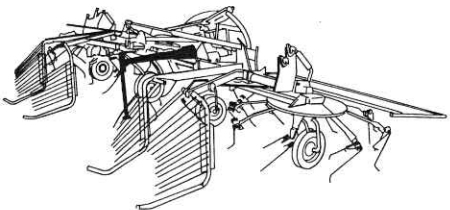
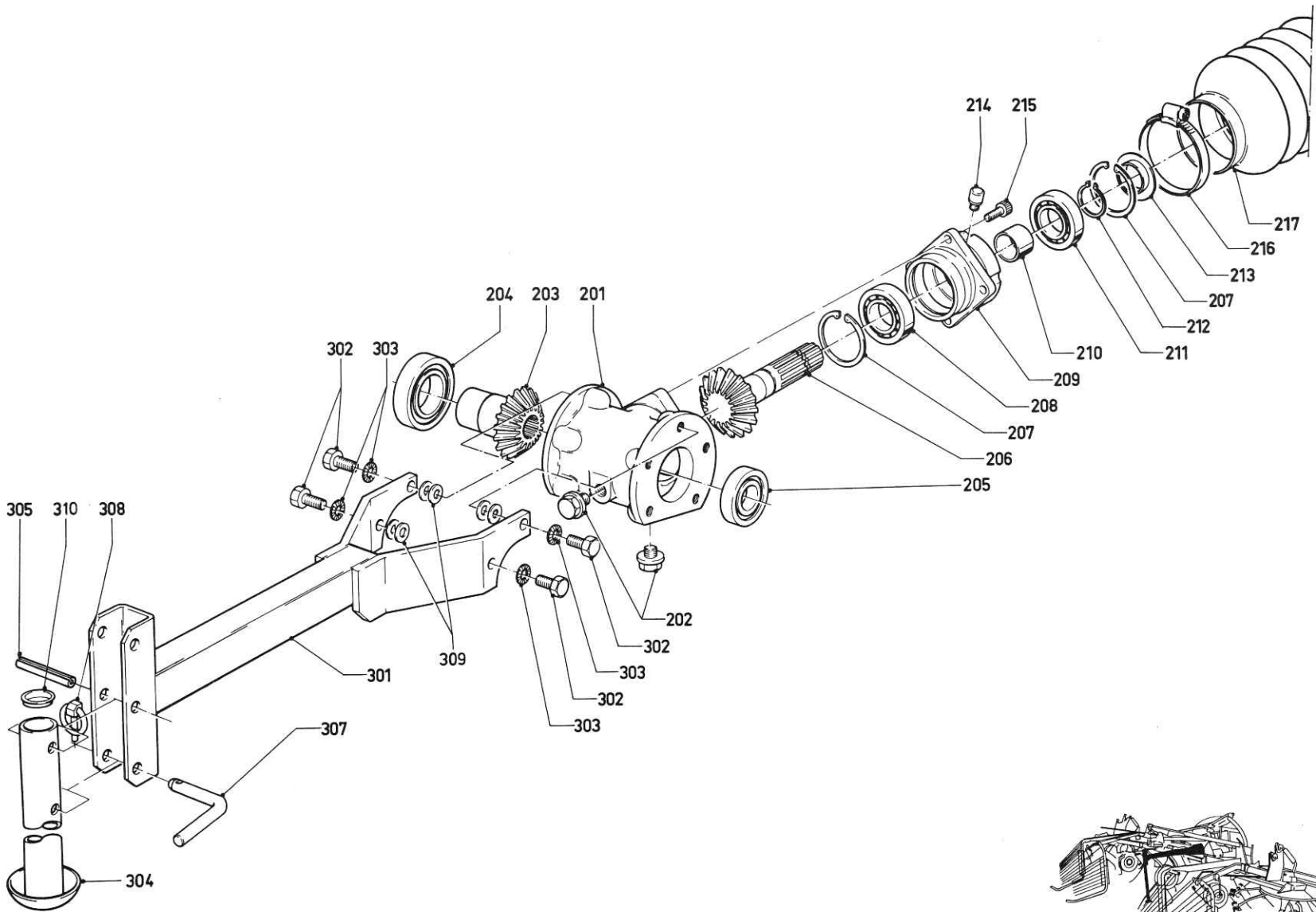


COMBI/VBC/VBS	LOTUS 600	typpenummer typenumber numéro de série Typnummer	vanaf serienummer af het serienummer ab número de série ab Seriennummer
		4.1016.0049	930 - 0501



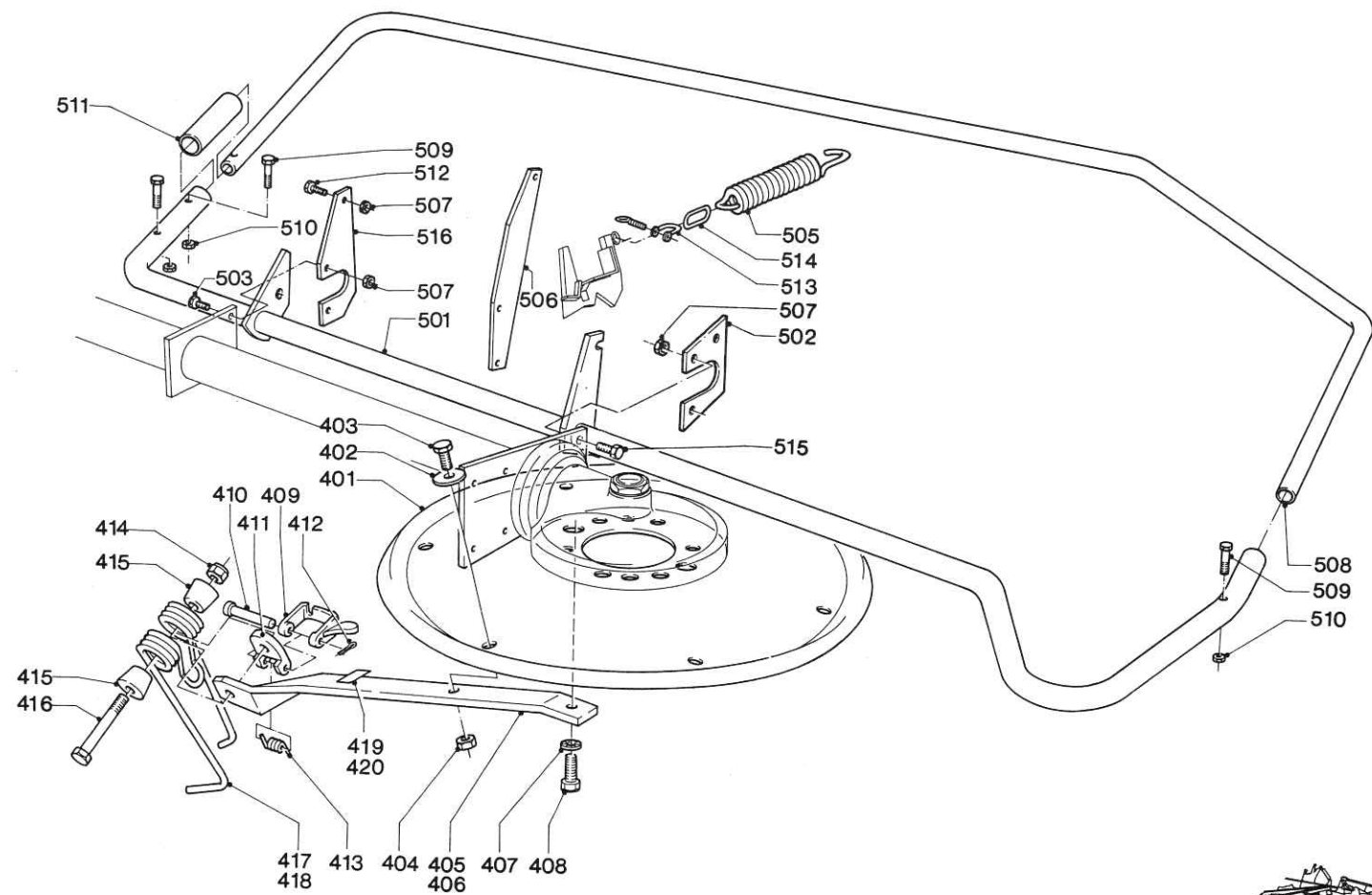


REF.	ONDERDEEL NO. PART NO. PIECE NO. TEIL NO.	AANTAL QTY NOMBRE ANZAHL	BENAMING	DESCRIPTION	DESIGNATION	BENENNUNG	TECHN. INFO INF. TECHN.
			<b>VERVOLG</b>	<b>CONTINUED</b>	<b>SUITE</b>	<b>FORTSETZUNG</b>	
127	9.1001.0003.2	4	Groefkogellager	Ball bearing	Palier à billes	Kugellager	6205
128	9.1106.0015.0	2	Asring	Ring	Anneau	Ring	
129	9.1175.0011.4	2	Velg met band	Rim with tyre	Jante avec roue plein	Massivrad	
130	9.1001.0038.2	2	Groefkogellager	Ball bearing	Palier à billes	Kugellager	6306 2Z
131	4.1016.0197.0	1	As rechts	Shaft RH	Axe D	Achse R	
132	4.1016.0192.0	1	As links	Shaft LH	Axe G	Achse L	
133	9.1071.0011.3	2	Inlegspie	Key	Clavette	Keil	A8x7x40
134	9.1043.0010.2	1	O-ring	O-ring	Anneau O	O-ring	29,74x3,53
135	4.1016.0090.0	1	Freembuis R	Frame tube RH	Tube de châssis D	Rahmenrohr R	
136	4.1016.0100.0	1	Freembuis L	Frame tube LH	Tube de châssis G	Rahmenrohr L	
137	9.1051.0003.1	16	Tandveerring	Spring washer	Anneau à ressort	Federring	A12,5 DIN 6798
138	9.1113.0050.0	16	Bout	Bolt	Vis	Bolzen	M12x30 DIN 933-8.8
139	9.1001.0024.2	2	Groefkogellager	Ball bearing	Palier à billes	Kugellager	6205 Z
140	4.1016.0199.0	2	Rondselas	Shaft	Axe	Achse	
141	9.1001.0025.3	2	Groefkogellager	Ball bearing	Palier à billes	Kugellager	6207 2RS
142	9.1120.0009.1	2	Seegerring	Retaining ring	Anneau de sûreté	Sicherungsring	72x2,5 DIN 472
143	9.1052.0007.4	2	Steunring	Support ring	Anneau de support	Stützring	S25x35x2
144	9.1070.0039.4	2	Spanstift	Expansion pin	Goupille de serrage	Spannstift	10x50 DIN 1481
<del>145</del> 150	<del>4.1016.0070.0</del>	<del>2</del>	<del>Dubbele kruiskoppel.</del>	<del>Double coupling</del>	<del>Accoupl. en double</del>	<del>Doppeltkupplung</del>	
145	4.1016.0077.0	2	Gaffel	Yoke	Mâchoire	Gabel	
146	4.1016.0078.0	2	Dubbele gaffel	Double yoke	Mâchoire en double	Doppeltgabel	
147	4.1016.0079.0	2	Gaffel	Yoke	Mâchoire	Gabel	
148	9.1160.0003.4	4	Kruisstuk compleet	Journal assy cpl.	Croisillon cpl.	Kreuzstück Kpl.	
149	62.23.00	-	Borgring	Retaining ring	Bague de sûreté	Sicherungsring	24x1,5
150	63.27.00	-	Smeernippel	Grease nipple	Graisseur	Schmiernippel	M8x1
<del>151</del> 152	<del>4.1019.0261.0</del>	<del>2</del>	<del>Anti-wikkelkap</del>	<del>Anti-winding plate</del>	<del>Plaque anti-enroulem.</del>	<del>Anti-Wickelplatte</del>	
152	9.1063.0008.1	1	Stelschroef	Adjusting screw	Vis réglage	Stellschraube	M10x8 DIN916-45H

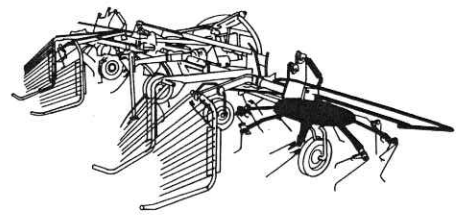


<p>LOTUS 600</p>	<p>typenummer numéro de série Typnummer</p>	<p>vanaf serienummer as from serienummer après numéro de série ab Seriennummer</p>
<p>COMBI/VBC/VBS</p>	<p>4.1016.0049</p>	<p>930 - 0901</p>

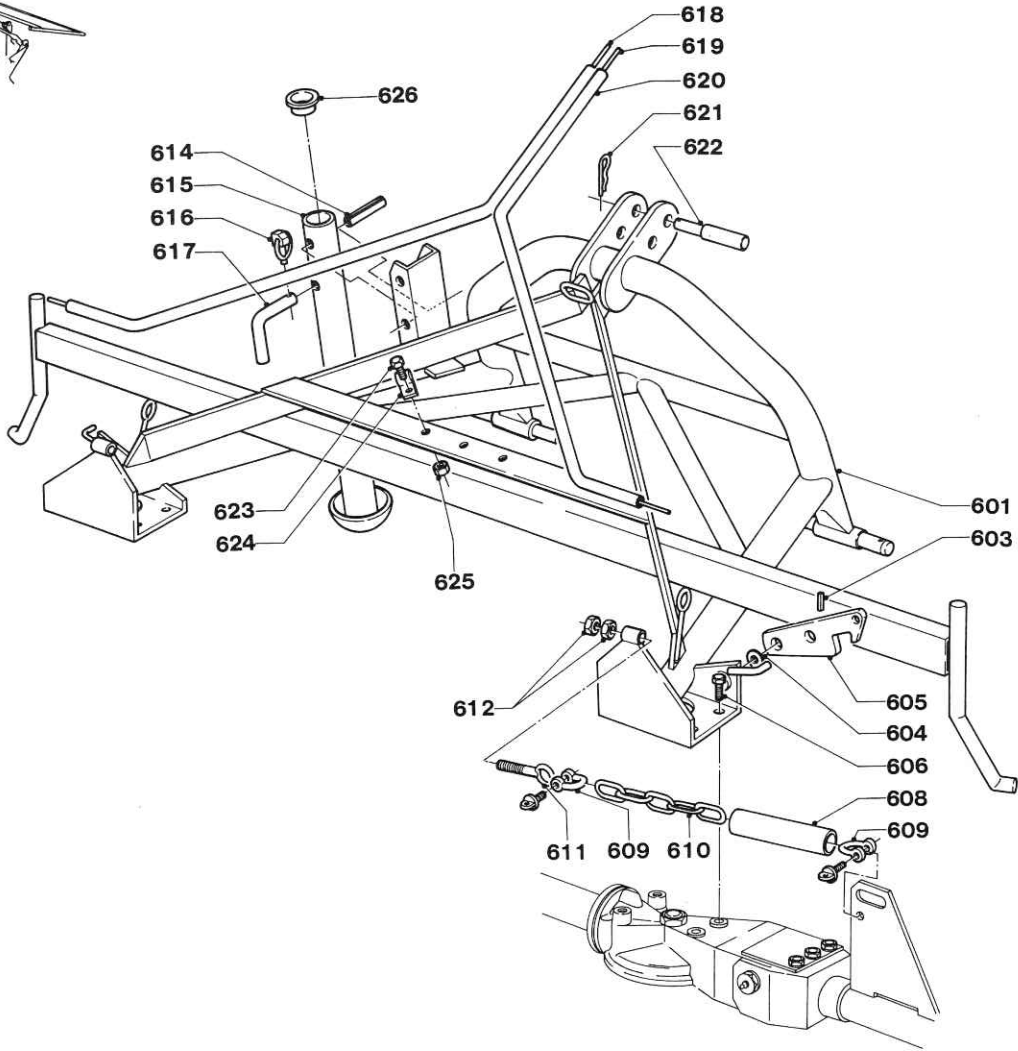
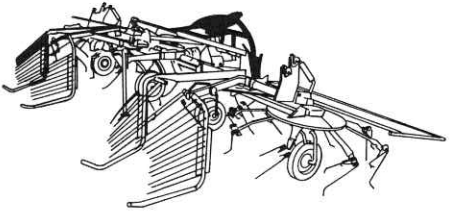
REF.	ONDERDEEL NO. PART NO. PIECE NO. TEIL NO.	AANTAL QTY NOMBRE ANZAHL	BENAMING	DESCRIPTION	DESIGNATION	BENENNUNG	TECHN. INFO INF. TECHN.
			<b>CENTRALE AANDRIJVING + STEUNPOOT</b>	<b>CENTRAL DRIVE + PARKING JACK</b>	<b>ENTRAINEM.CENTRAL + BEGUILLE</b>	<b>ZENTRAL ANTRIEB + STUTZE</b>	
201	4.1016.0196.0	1	Tandwielkast	Gear box	Boîte d'engrenages	Getriebe	
202	9.1108.0008.5	1	Afsluitdop	Plug	Bouchon	Stopfen	M16x1,5 DIN910-5.8
203	4.1016.0193.0	1	Conisch tandwiel	Conical gear	Engrenage conique	Zahnrad	
204	9.1001.0059.2	1	Groefkogellager	Ball bearing	Palier à billes	Kugellager	6210 2RS
205	9.1001.0025.3	1	Groefkogellager	Ball bearing	Palier à billes	Kugellager	6207 2RS
206	4.1016.0194.0	1	Rondselas	Pinion shaft	Axe de pignon	Ritzelwelle	
207	9.1120.0009.1	2	Seegerring	Retaining ring	Anneau de sûreté	Sicherungsring	72x2,5 DIN472
208	9.1001.0013.5	1	Groefkogellager	Ball bearing	Palier à billes	Kugellager	6207
209	4.1016.0195.0	1	Lagerhuis	Bearing housing	Boîte de palier	Lagergehäuse	
210	4.1013.0055.0	1	Bus	Bush	Douille	Büchse	
211	9.1001.0047.4	1	Groefkogellager	Ball bearing	Palier à billes	Kugellager	6207 RS
212	9.1119.0009.2	1	Seegerring	Retaining ring	Anneau de sûreté	Sicherungsring	35x1,5 DIN471
213	9.1106.0009.1	1	Asring	Ring	Anneau	Ring	
214	1.1606.0022.0	1	Ontluchter	Decompressor	Décompresseur	Entlüfter	
215	9.1057.0010.2	4	Cil.kopschroef	Cyl. head screw	Vis cyl. à tête	Zyl. Kopfschraube	M10x25 DIN912-12.9
216	9.1066.0006.3	1	Slangklem	Hose clamp	Pince-tuyau	Schlauchklemme	ø85-ø110
217	9.1161.0009.2	1	Beschermkap	Protection cone	Cpot de protection	Schutzkappe	
301	4.1016.0250.0	1	Steun	Support	Support	Stütze	
302	9.1113.0054.4	4	Bout	Bolt	Vis	Bolzen	M12x45 DIN931-8.8
303	9.1051.0003.1	4	Tandveerring	Spring washer	Anneau à ressort	Federring	A12,5 DIN6798
304	4.1016.0260.0	1	Steunpoot	Parking jack	Béguille	Stütze	
305	9.1070.0058.2	1	Pen	Pin	Goupille	pflock	14x65 DIN1481
307	4.1016.0298.0	1	Verstelpen	Adjusting pin	Goupille de réglage	Verstellpflock	
308	9.1123.0003.6	1	Borgpen	Locking pin	Goupille de sûreté	Sicherungsstift	
309	9.1048.0012.6	8	Sluitring	Washer	Rondelle	Unterlegscheibe	A13 DIN125
310	9.1108.0049.5	1	Afsluitdop	Plug	Bouchon	Stopfen	



COMBI/VBC/VBS	LOTUS 600	typenummer numéro de série Typnummer	vanaf serienummer as from serienummer après numéro de série ab Seriennummer
4.1016.0048			930 - 0501



REF.	ONDERDEEL NO. PART NO. PIECE NO. TEIL NO.	AANTAL QTY NOMBRE ANZAHL	BENAMING	DESCRIPTION	DESIGNATION	BENENNUNG	TECHN. INFO INF. TECHN.
401	4.1015.0144.0	4	Schotel	Disk wheel	Cuvette	Schüssel	
402	9.1048.0041.0	32	Sluitring	Washer	Rondelle	Unterlegscheibe	A13 DIN 9021
403	9.1113.0050.0	32	Bout	Bolt	Vis	Bolzen	M12x30 DIN 933-8.8
404	9.1030.0013.4	32	Moer	Nut	Ecrou	Mutter	M12 DIN 958-8
405	4.1015.0069.0	16	Tandarm R	Tine arm RH	Bras de dent D	Zinkenarm R	
406	4.1015.0059.0	16	Tandarm L	Tine arm LH	Bras de dent G	Zinkenarm L	
407	9.1051.0003.1	32	Tandveerring	Spring washer	Anneau à ressort	Federring	A12,5 DIN 6798
408	9.1113.0125.5	32	Bout	Bolt	Vis	Bolzen	M12x35 DIN 933-8.8
409	4.1015.0057.0	32	Verstelblok	Adjusting block	Bloc de réglage	Verstellungsblock	
410	9.1115.0101.0	32	Pen	Pin	Goupille	Stift	
411	4.1015.0056.0	32	Scharnier	Hinge	Charnière	Scharnier	
412	9.1072.0001.6	32	Splitpen	Split pin	Goupille fendue	Splint	3x15 DIN94
413	4.1015.0054.0	32	Veer	Spring	Ressort	Feder	
414	9.1030.0013.4	32	Moer	Nut	Ecrou	Mutter	M12 DIN 985-8
415	4.1015.0055.0	64	Bus	Bush	Bague	Büchse	
416	9.1113.0136.2	32	Bout	Bolt	Vis	Bolzen	M12x100 DIN 931-8.8
417	4.1016.0159.0	16	Harktand R	Tine RH	Dent D	Zinken R	COMBI/VBC
	4.1017.0126.0	16	Schudtand R	Tedder R	Faneuse D	Zeitwender R	VBS
418	4.1016.0149.0	16	Harktand L	Tine LH	Dent G	Zinken L	COMBI/VBC
	4.1017.0138.0	16	Schudtand L	Tedder L	Faneuse D	Zeitwender L	VBS
419	9.1170.0085.6	16	Transfer Blauw R	Sticker Blue RH	Décalcomanie Bleu D	Aufkleber Blau R	
420	9.1170.0084.5	32	Transfer Geel L	Sticker Yellow LH	Décalcomanie Jaune G	Aufkleber Gelb L	
501	4.1016.1250.0	1	Beschermbegel R	Protect. bracket RH	Arceau protecteur D	Schutzbügel R	Helft
	4.1016.1260.0	1	Beschermbegel L	Protect. bracket LH	Arceau protecteur G	Schutzbügel L	Helft
502	4.1016.0395.0	2	Scharnierplaat	Hinge plate	Plaque à charnière	Scharnierplatte	
503	9.1113.0125.5	4	Bout	Bolt	Vis	Bolzen	M12x35 DIN 933-8.8
505	1.1633.1496.0	2	Trekveer	Spring	Ressort	Feder	
506	4.1016.2001.0	2	Veerarm	Spring arm	Arbre à ressort	Federarm	VBC/VBS
507	9.1030.0013.4	10	Moer	Nut	Ecrou	Mutter	M12 DIN 985-8
508	4.1016.1489.0	2	Beschermbegel	Protect. bracket	Arceau protecteur	Schutzbügel	Helft
509	9.1113.0018.3	6	Bout	Bolt	Vis	Bolzen	M8x45 DIN 933-8.8
510	9.1030.0012.3	6	Moer	Nut	Ecrou	Mutter	M8 DIN 985-8
511	4.1016.1488.0	2	Bus	Bush	Bague	Büchse	
512	9.1113.0049.6	2	Bout	Bolt	Vis	Bolzen	M12x25 DIN 933-8.8
513	9.1146.0007.1	2	D-sluiting	D-shackle	Manille en D	Kuhmaul	
514	9.1144.0032.0	2	Schalmketting	Chain	Chaîne	Kette	1 SCH
515	9.1113.0118.5	4	Bout	Bolt	Vis	Bolzen	M12x40 DIN933-8.8
516	4.1016.1485.0	2	Scharnierplaat	Hinge plate	Plaque de charnière	Scharnierplatte	

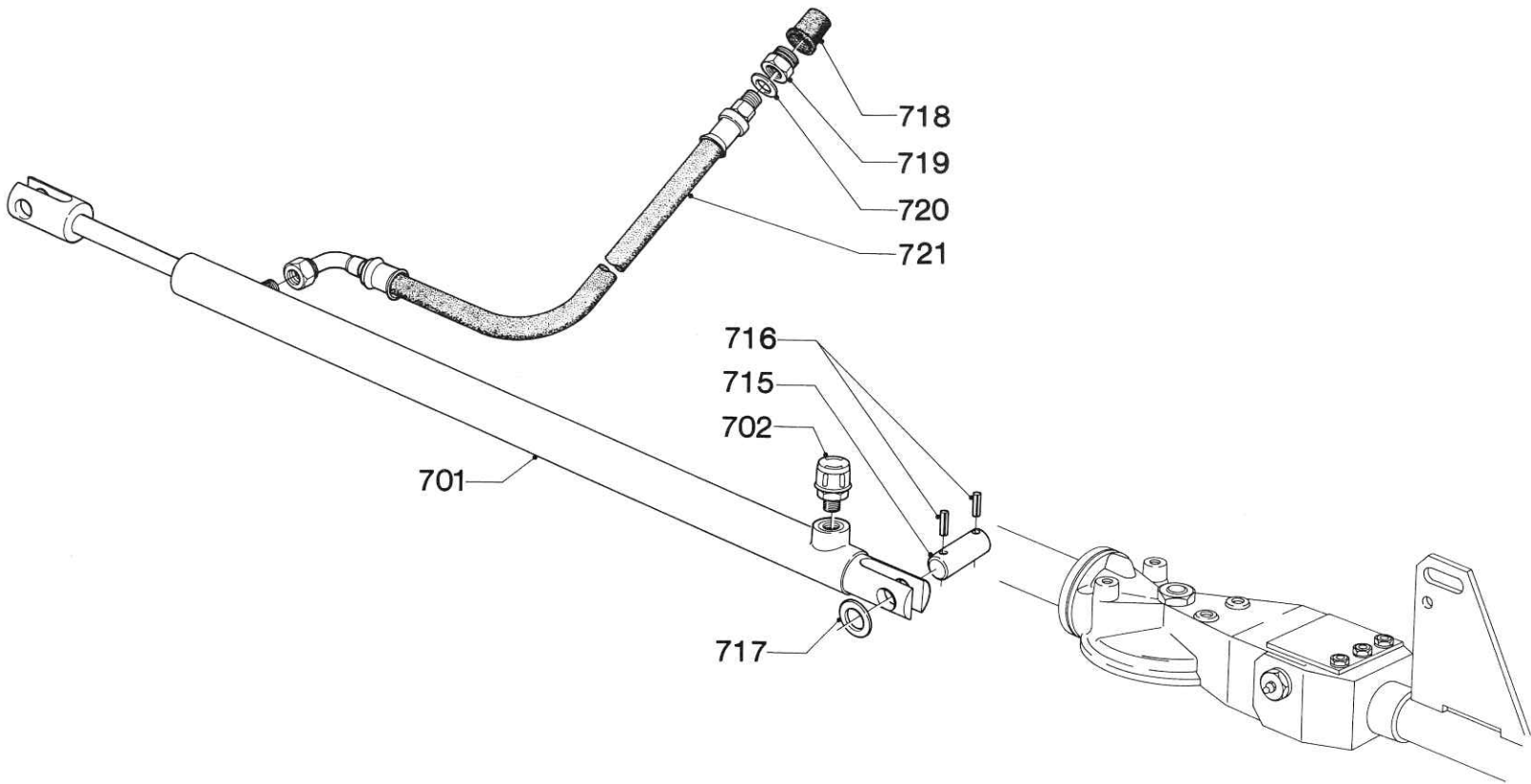
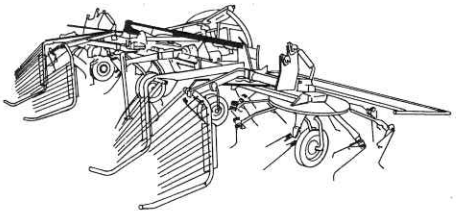


COMBI/VBC/VBS	LOTUS 600	Typenummer numéro de série Typnummer	vanaf serienummer as from serialnumber après numéro de série ab Seriennummer
		4.1016.0049	930 - 0501

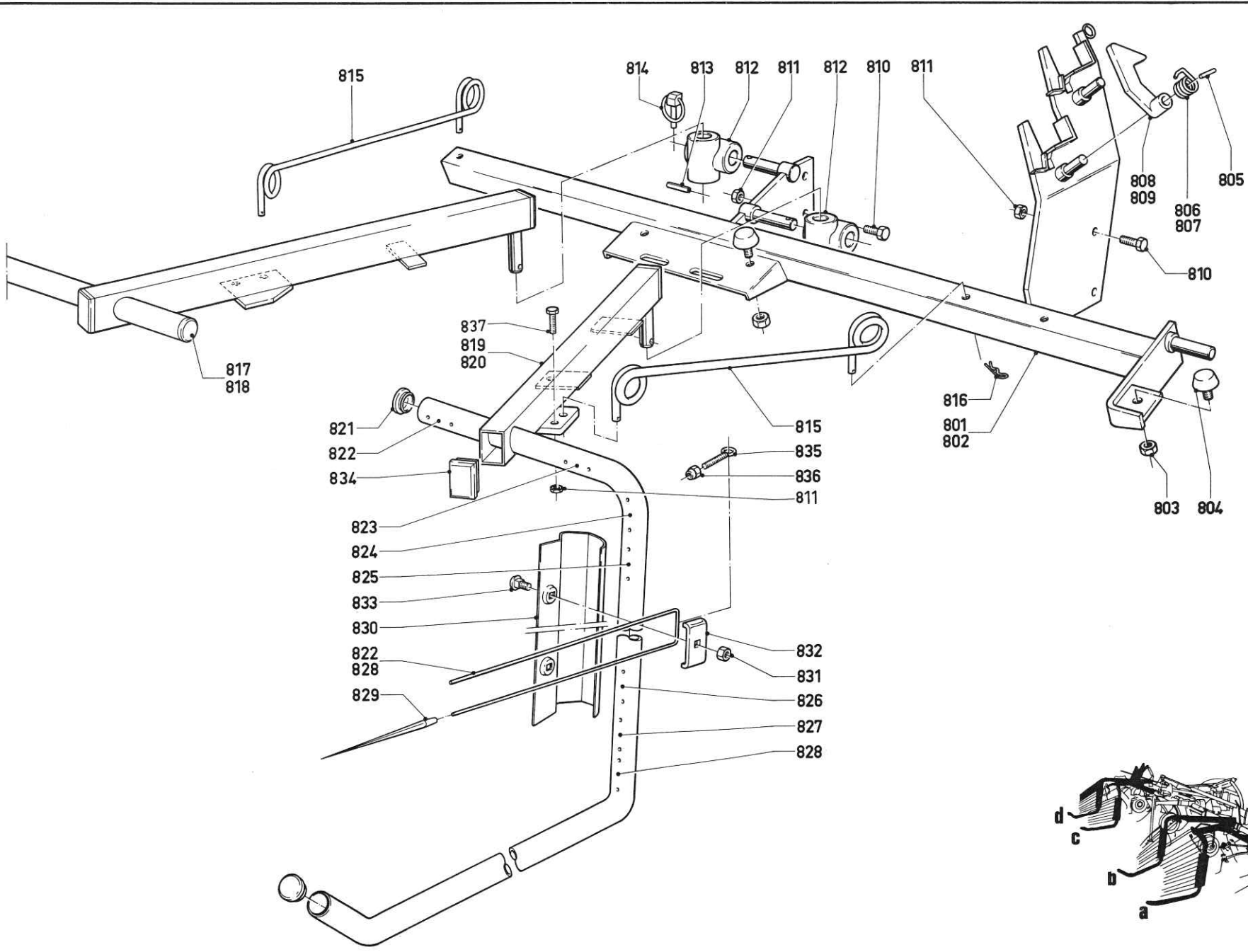
REF.	ONDERDEEL NO. PART NO. PIECE NO. TEIL NO.	AANTAL QTY NOMBRE ANZAHL	BENAMING	DESCRIPTION	DESIGNATION	BENENNUNG	TECHN. INFO INF. TECHN.
			<b>BOK</b>	<b>FRAME</b>	<b>CHASSIS D'ATTELAGE</b>	<b>HEBEBOCK</b>	
601	4.1016.0200.0	1	Bok	Frame	Châssis d'attelage	Hebebock	
603	9.1070.0019.5	2	Spanstift	Expansion pin	Goupille de serrage	Spannstift	6x50 DIN1481
604	9.1048.0045.4	2	Sluitring	Washer	Rondelle	Unterlegscheibe	26 DIN126
605	4.1016.0299.0	1	Vergrendelplaat R	Locking plate RH	Plaque de serrage D	Verriegelungsplatte R	
	4.1016.0292.0	1	Vergrendelplaat L	Locking plate LH	Plaque de serrage G	Verriegelungsplatte L	
606	9.1113.0142.1	8	Bout	Bolt	Vis	Bolzen	M14x40 DIN933-8.8
608	4.1016.0297.0	2	Rubber slang	Rubber hose	Tuyau en caoutchouc	Gummischlauch	
609	9.1146.0003.4	4	D-sluiting	D-shackle	Manille en D	Kuhmaul	A1 DIN82101
610	9.1144.0025.0	2	Schalmketting	Chain	Chaîne	Kette	5 sch.
611	9.1114.0008.6	2	Oogschroef	Eye bolt	Boulon à oeil	Augenbolzen	M16-145
612	9.1029.0013.5	4	Moer	Nut	Ecrou	Mutter	M16 DIN934-8
614	9.1070.0058.2	1	Spanstift	Expansion pin	Goupille de serrage	Spannstift	14x65 DIN1481
615	4.1016.0260.0	1	Steunpoot	Parking jack	Béquille de stationn.	Abstellstütze	
616	9.1123.0003.6	1	Borgpen	Locking pin	Goupille de sûreté	Sicherungsstift	
617	4.1016.0298.0	1	Verstelpen	Adjusting pin	Goupille de réglage	Verstellpflock	
618	9.1163.0002.0	1	Nylonkoord	Nylon cord	Corde en nylon	Nylonschnur	∅6-L = 2000
619	9.1163.0008.6	1	Nylonkoord	Nylon cord	Corde en nylon	Nylonschnur	∅6-L = 4000
620	4.1016.0191.0	2	Geleidebuis	Connecting pipe	Tube conducteur	Verbindungsrohr	
621	9.1124.0003.5	1	Borgveer	Securing clip	Pince de sécurité	Sicherungsfeder	
622	9.1088.0010.6	1	Pen	Pin	Goupille	Pflock	
623	9.1113.0127.0	3	Bout	Bolt	Vis	Bolzen	M6x20 DIN933-8.8
624	9.1137.0901.1	3	Leiding beugel	Hose clamp	Pince-tuyau	Schlauchklemme	
625	9.1030.0011.2	3	Moer	Nut	Ecrou	Mutter	M6 DIN985-8
626	9.1108.0049.5	1	Afsluitdop	Plug	Bouchon	Stopfen	



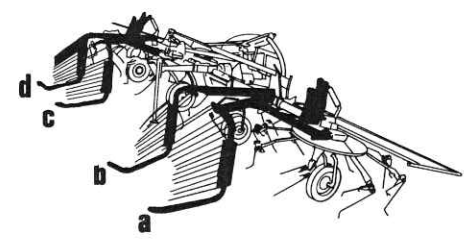
COMBI/VBC/VBS	LOTUS 600	vanaf serienummer as from serialnumber après numéro de série ab Seriennummer
4.1016.0049		930 - 0501
		Typennummer número de série Typnummer



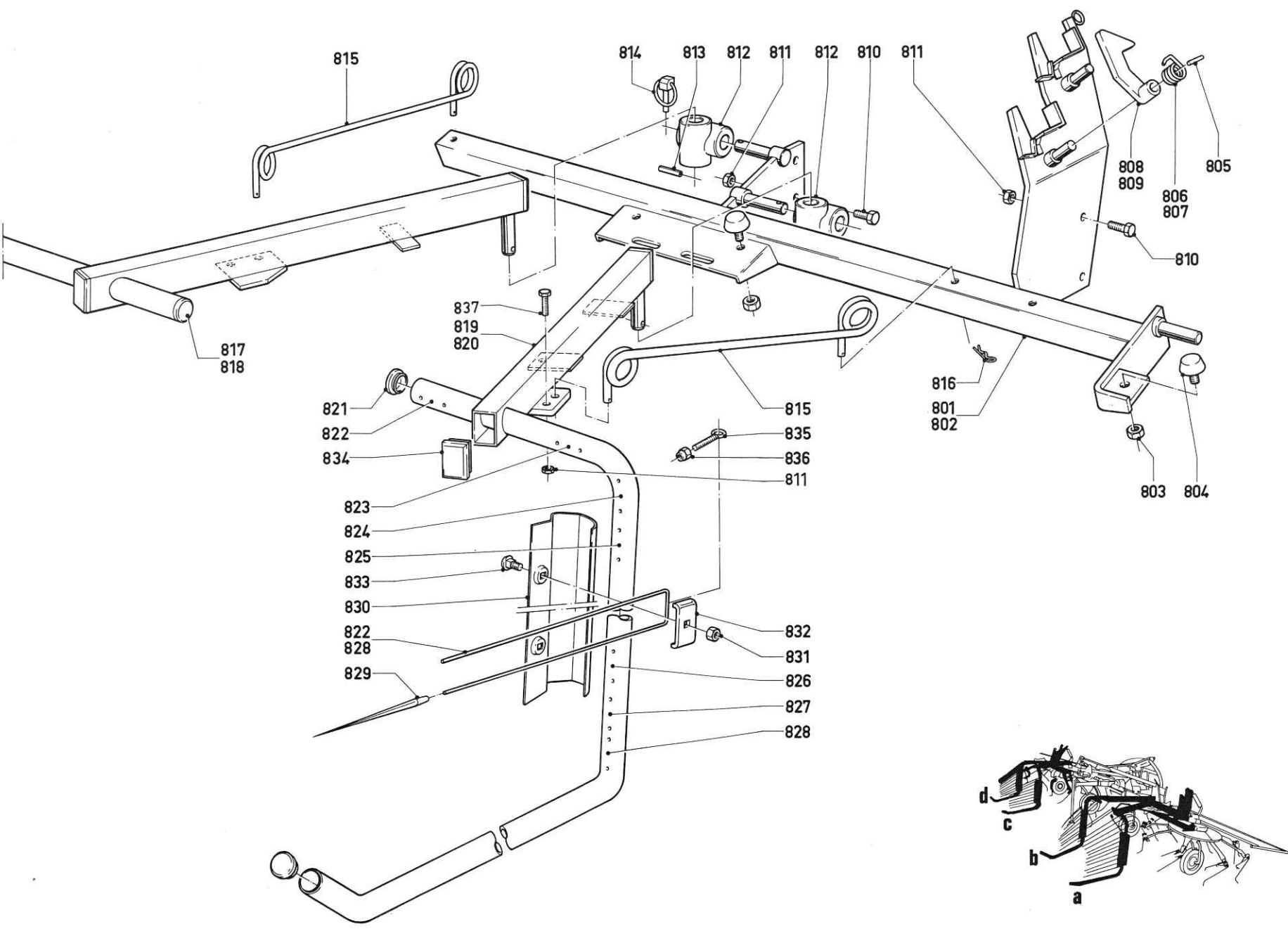
REF.	ONDERDEEL NO. PART NO. PIECE NO. TEIL NO.	AANTAL Q'TY NOMBRE ANZAHL	BENAMING	DESCRIPTION	DESIGNATION	BENENNUNG	TECHN. INFO INF. TECHN.
701	4.1016.0511.0	1	Hydr.cilinder	Hydr. cylinder	Cyl. hydraulique	Hydraulikzylinder	
702	4.1016.0518.0	-	Afdichtingsset	Ring set	Jeu d'anneaux	Ringensatz	
702	9.1150.0005.2	1	Ontluchter	Decompressor	Décompresseur	Entlüfter	3/8"
715	4.1011.2047.0	2	Scharnierpen	Hinge pin	Goupille de charnière	Scharnierpflock	
716	9.1070.0018.4	4	Spanstift	Expansion pin	Goupille de serrage	Spannstift	6x40 DIN1481
717	9.1048.0045.4	2	Sluitring	Washer	Rondelle	Unterlegscheibe	26 DIN126
718	9.1108.0030.6	1	Afsluitdop	Plug	Bouchon	Stopfen	
719	9.1137.0606.0	1	Verloopnippel	Reduction nipple	Raccord de réduct.	Reduktionsnippel	3/8"-1/4"
	9.1137.0603.4	1	Verloopnippel	Reduction nipple	Raccord de réduct.	Reduktionsnippel	1/2"-1/4"
	9.1137.0604.5	-	Verloopnippel	Reduction nipple	Raccord de réduct.	Reduktionsnippel	M18x1,5-1/4"
	9.1137.0608.2	-	Verloopnippel	Reduction nipple	Raccord de réduct.	Reduktionsnippel	M22x1,5-1/4"
720	9.1137.0401.5	1	Afdichtring	Ring	Anneau	Ring	14x20x1,5
721	4.1016.0530.0	1	Hydr. slang	Hydr. hose	Tuyau hydr.	Hydr. Schlauch	L=2060
	2.3201.2391.0	-	Hydr. slang	Hydr. hose	Tuyau hydr.	Hydr. Schlauch	L=2950



LOTUS 600	Typenummer numéro de série Typnummer	vanaf serialnummer as from serialnummer après numéro de série ab Seriennummer
COMBI	4.1016.0049	929 - 0833



REF.	ONDERDEEL NO. PART NO. PIECE NO. TEIL NO.	AANTAL Q'TY NOMBRE ANZAHL	BENAMING	DESCRIPTION	DESIGNATION	BENENNUNG	TECHN INFO INF. TECHN.
			<b>WIERSBORDEN</b>	<b>DEFLECTORS</b>	<b>PANNEAU D'ANDAINAGE</b>	<b>SCHWADBRETT</b>	
801	4.1016.0601.0	1	Wiersbordfreem R	Deflectorframe RH	Châssis d'andainage D	Schwadflügelrahmen R	
802	4.1016.0641.0	1	Wiersbordfreem L	Deflectorframe LH	Châssis d'andainage G	Schwadflügelrahmen L	
803	9.1030.0004.2	6	Moer	Nut	Ecrou	Mutter	M10 DIN 985-8
804	9.1105.0001.1	6	Aanslag	Buffer	Butée	Anschlag	
805	9.1070.0018.4	4	Spanstift	Expansion pin	Goupille de serrage	Spannstift	6x40 DIN 1481
806	4.1002.0064.0	2	Veer R	Spring RH	Ressort D	Feder R	
807	4.1006.0075.0	2	Veer L	Spring LH	Ressort G	Feder L	
808	4.1016.1494.0	2	Pal R	Pawl RH	Cliquet D	Sperrklinke R	
809	4.1016.1495.0	2	Pal L	Pawl LH	Cliquet G	Sperrklinke L	
810	9.1113.0118.5	8	Bout	Bolt	Vis	Bolzen	M12x40 DIN 933-8.8
811	9.1030.0013.4	8	Moer	Nut	Ecrou	Mutter	M12 DIN 985-8
812	4.1016.1498.0	4	Scharnierblok	Hinge piece	Pièce de charnière	Scharnierblock	
813	9.1070.0021.0	4	Spanstift	Expansion pin	Goupille de serrage	Spannstift	8x40 DIN 1481
814	9.1123.0003.6	4	Borgpen	Locking pin	Goupille de sûreté	Sicherungsstift	
815	4.1016.1487.0	4	Schoorstang	Support bracer	Barre de support	Stützstange	
816	9.1124.0003.5	8	Borgveer	Securing clip	Pince de sécurité	Sicherungsfeder	
817	4.1016.0671.0	1	Wiersbord binnen	Inner deflector	Panneau d'andain.int.	Schwadbrett innen	<b>b c a d</b>
818	4.1016.0721.0	1	Wiersbord binnen	Inner deflector	Panneau d'andain.int.	Schwadbrett innen	
819	4.1016.0701.0	1	Wiersbord buiten	Outer deflector	Panneau d'andain.ext.	Schwadbrett aussen	
820	4.1016.0741.0	1	Wiersbord buiten	Outer deflector	Panneau d'andain.ext.	Schwadbrett aussen	
821	9.1108.0020.3	8	Afsluitdop	Plug	Bouchon	Stopfen	
822	4.1011.0017.2	4	Tand no. 2	Tine no. 2	Dent no. 2	Zinken no. 2	
823	4.1011.0017.4	4	Tand no. 4	Tine no. 4	Dent no. 4	Zinken no. 4	
824	4.1011.0017.5	4	Tand no. 5	Tine no. 5	Dent no. 5	Zinken no. 5	
825	4.1011.0017.6	4	Tand no. 6	Tine no. 6	Dent no. 6	Zinken no. 6	
826	4.1011.0017.7	4	Tand no. 7	Tine no. 7	Dent no. 7	Zinken no. 7	
827	4.1011.0017.8	4	Tand no. 8	Tine no. 8	Dent no. 8	Zinken no. 8	
828	4.1011.0017.9	4	Tand no. 9	Tine no. 9	Dent no. 9	Zinken no. 9	
829	4.1002.0163.0	28	Verlengstuk	Tine extension	Rallonge-dent	Verlängerungsstück	
830	4.1016.0689.0	4	Schermplaat	Protection plate	Plaque de sécurité	Schutzplatte	
			<b>VERVOLG</b>	<b>CONTINUED</b>	<b>SUITE</b>	<b>FORTSETZUNG</b>	

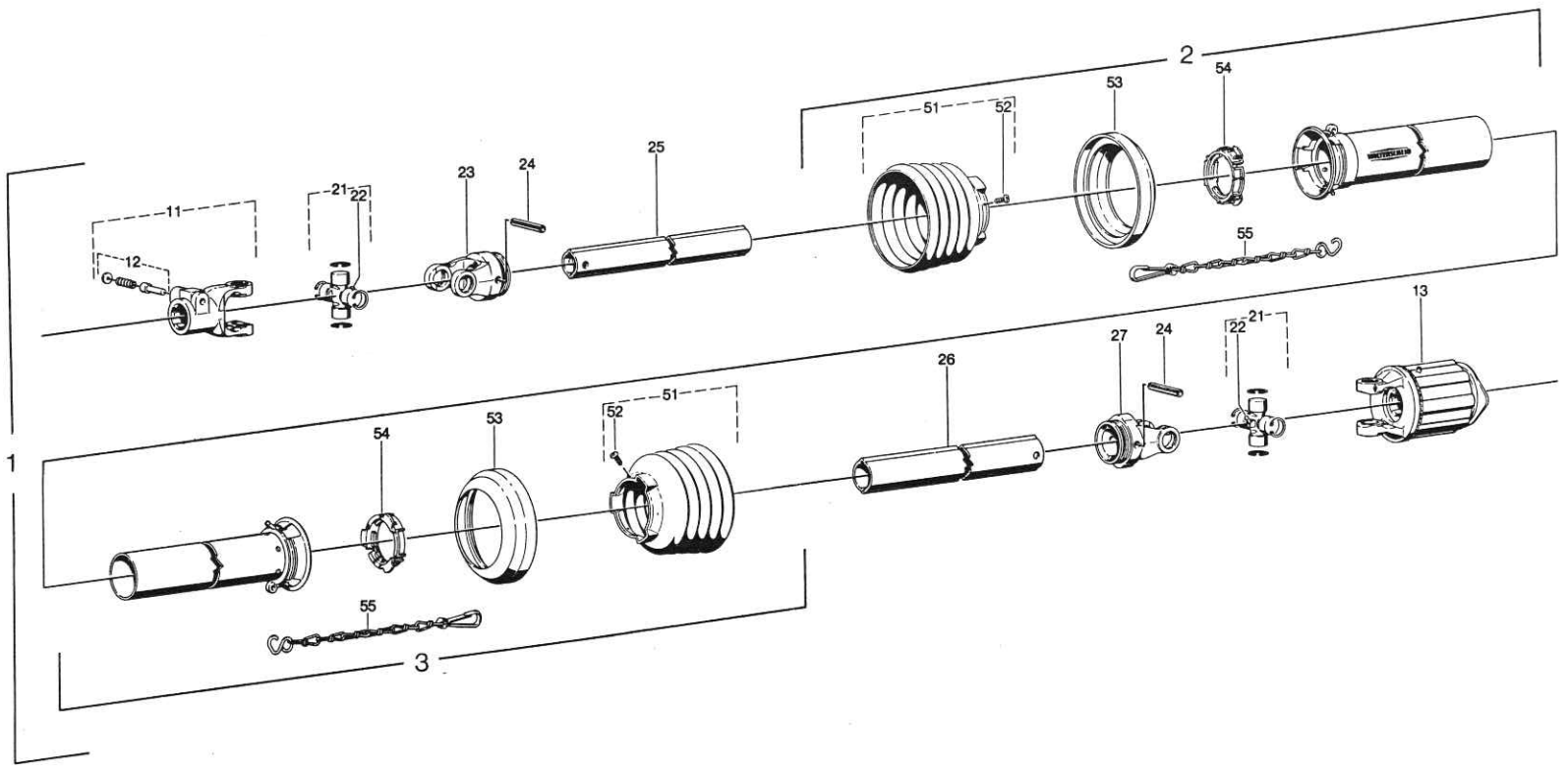


<p>LOTUS 600</p>	<p>Typenummer numéro de série Typnummer</p>	<p>Vanaf serienummer as from serialnummer après numéro de série ab Seriennummer</p>
<p>COMBI</p>	<p>4.1016.0049</p>	<p>929 - 0833</p>

REF.	ONDERDEEL NO. PART NO. PIECE NO. TEIL NO.	AANTAL QTY NOMBRE ANZAHL	BENAMING	DESCRIPTION	DESIGNATION	BENENNUNG	TECHN INFO INF. TECHN.
			<b>VERVOLG</b>	<b>CONTINUED</b>	<b>SUITE</b>	<b>FORTSETZUNG</b>	
831	9.1030.0004.2	8	Moer	Nut	Ecrou	Mutter	M10 DIN 985-8
832	4.1016.0688.0	8	Klemplaat	Clamp plate	Plaque de serrage	Klemmplatte	
833	9.1058.0012.3	8	Slotschroef	Carriage bolt	Vis à colet	Schlusschraube	M10x5 DIN 603
834	9.1108.0026.2	8	Afsluitdop	Plug	Bouchon	Stopfen	
835	4.1011.0009.0	28	Oogbout	Eye bolt	Vis à oeil	Augenbolzen	
836	9.1030.0011.2	28	Moer	Nut	Ecrou	Mutter	M6 DIN 985-8
817+							
821	4.1016.0661.0	1	Wierskorf binnen R	Inner windrowing cage RH	Aile d'andainage int. D.	Schwadflügel innen R	<b>b</b>
836							
818+							
821	4.1016.0711.0	1	Wierskorf binnen L	Inner windrowing cage LH	Aile d'andainage int. G.	Schwadflügel innen L	<b>c</b>
836							
819+							
821	4.1016.0691.0	1	Wierskorf buiten R	Outer windrowing cage RH	Aile d'andainage ext. D.	Schwadflügel aussen R	<b>a</b>
836							
820+							
821	4.1016.0731.0	1	Wierskorf buiten L	Outer windrowing cage LH	Aile d'andainage ext. G.	Schwadflügel aussen L	<b>d</b>
836							
837	9.1113.0049.6	4	Bout	Bolt	Vis	Bolzen	M12x25 DIN 933-8.8

LOTUS 600 COMBI

LELY



<p>LOTUS 600</p>	<p>Typenummer numéro de série Typnummer</p>	<p>vanaf serienummer as from serialnumber après numéro de série ab Seriennummer</p>
<p>COMBI/VBC/VBS</p>	<p>4.1016.0049</p>	<p>920 - 0501</p>



REF.	ONDERDEEL NO. PART NO. PIECE NO. TEIL NO.	AANTAL Q'TY NOMBRE ANZAHL	BENAMING	DESCRIPTION	DESIGNATION	BENENNUNG	TECHN. INFO INF. TECHN.
			<b>KOPPELINGSAS</b>	<b>P.T.O. SHAFT</b>	<b>ARBRE DE TRANSMISS.</b>	<b>GELENKWELLE</b>	
1	9.1154.0068.5	1	Koppelingsas	P.T.O. shaft	arbre de transmiss.	Gelenkwelle	W2300-SD15-860
2	85.107	1	Buitenbeschermbuis	Female protect.tube	Tube de protect.ext.	Schutzrohr Aussen	SDH 15 F
3	85.104	1	Binnenbeschermbuis	Male protect. tube	Tube de protect.int.	Schutzrohr Innen	SDH 15
11	21.10.00	1	Gaffel	Yoke	Mâchoire	Gabel	1.3/8" (6)
12	339107	2	Drukstift compl.	Slide bolt cpl.	Tige pression cpl.	Schiebestift kpl.	Agraset 101
13	55.202.03	1	Sterslipkoppeling	Ratchet clutch	Lim.à cames en étoile	Sternratsche	K33B 1.3/8" (6)
21	21.00.00	2	Kruisstuk compl.	Journal assy cpl.	Croisillon cpl.	Kreuzstück kpl.	
22	63.27.00	2	Smeernippel	Grease nipple	Graisieur	Schmiernippel	M8x1
23	21.11.00	1	Gaffel	Yoke	Mâchoire	Gabel	RG2300-0v
24	61.05.04	2	Spanstift	Expansion pin	Goupille de serrage	Spannstift	10x65 DIN 1481
25	75.11.16	1	Binnen profielas	Profile shaft	Arbre profilé	Profilwelle	0v, L=740 mm
26	75.15.16	1	Buiten profielas	Outer profile tube	Tube profilé exter.	Ausseres Profilrohr	1, L=725 mm
27	21.12.00	1	Gaffel	Yoke	Mâchoire	Gabel	RG 2300-1
51	85.15.05	2	Beschermkap	Protection cone	Capot de protection	Schutztrichter	
52	60.15.00	2	Schroef	Screw	Vis	Schraube	
53	82.85.00	2	Versterkingsring	Reinforcem. collar	Collet de reinforcem.	Verstärkungsrille	
54	82.83.04	2	Glijring	Bearing ring	Bague de glissement	Gleitring	
55	82.36.03	2	Borgketting	Safety chain	Chaînette d'arrêt	Haltekette	