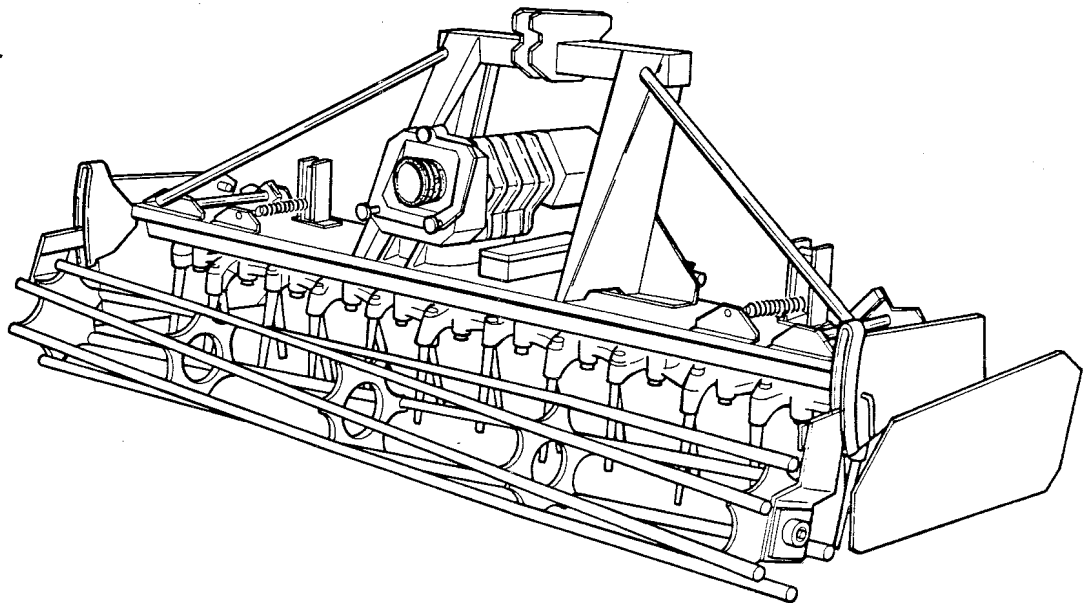


LELY

LELYTERRA-33

ONDERDELENLIJST
PARTS LIST
LISTE DE PIÈCES DE RECHANGE
ERSATZTEILLISTE

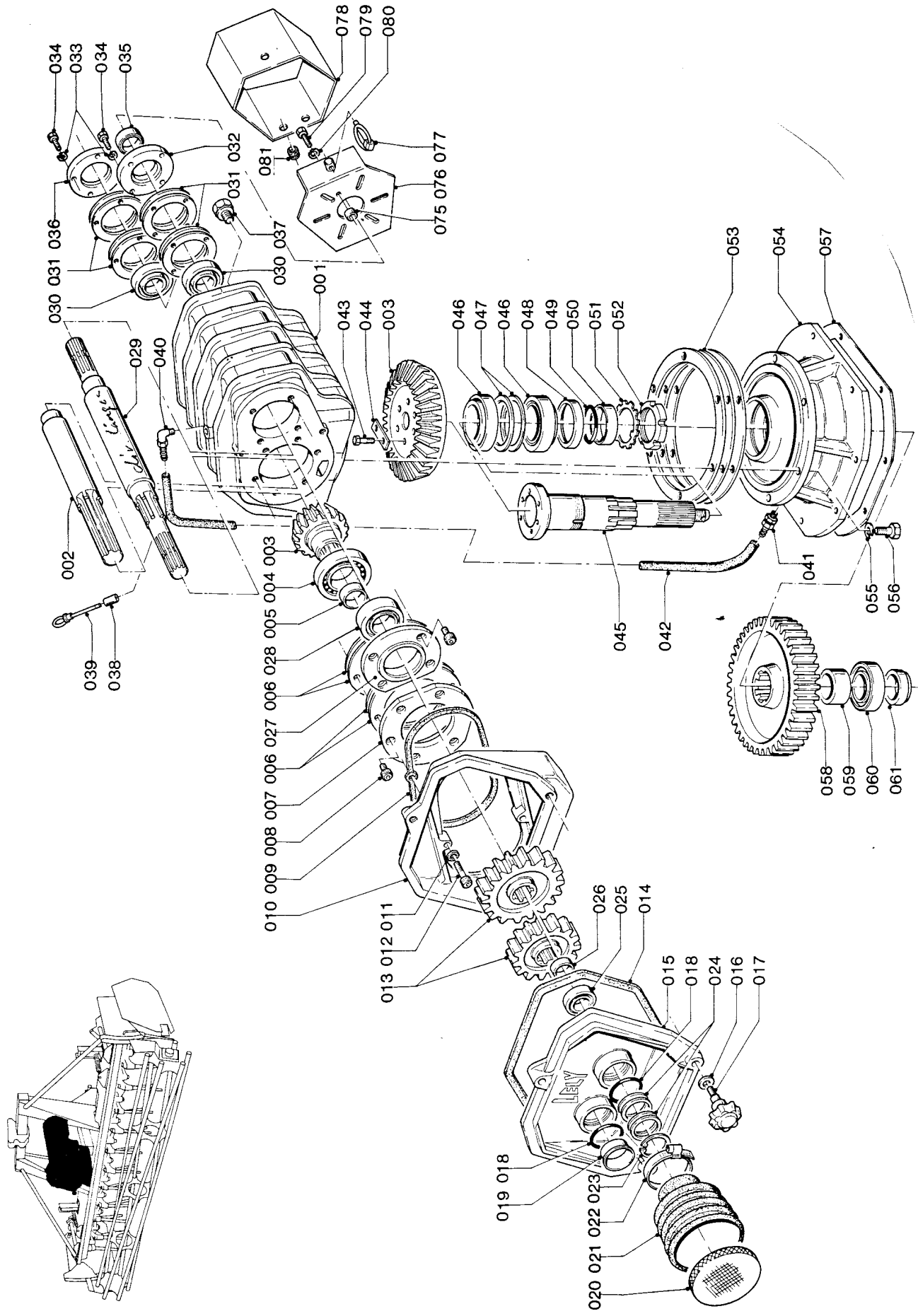
LELYTERRA	type number type number numero de serie Typnummer	vanaf serienummer as from serialnumber après numéro de série ab Seriennummer
300-33	1.1645.0000.0	935-0501
400-33	1.1646.0000.0	935-0501



LELY  **INDUSTRIES NV**
WEVERSKADE 10 POSTBUS 26-3155 ZG MAASLAND · TEL. 01899-12644 · TELEX 21617

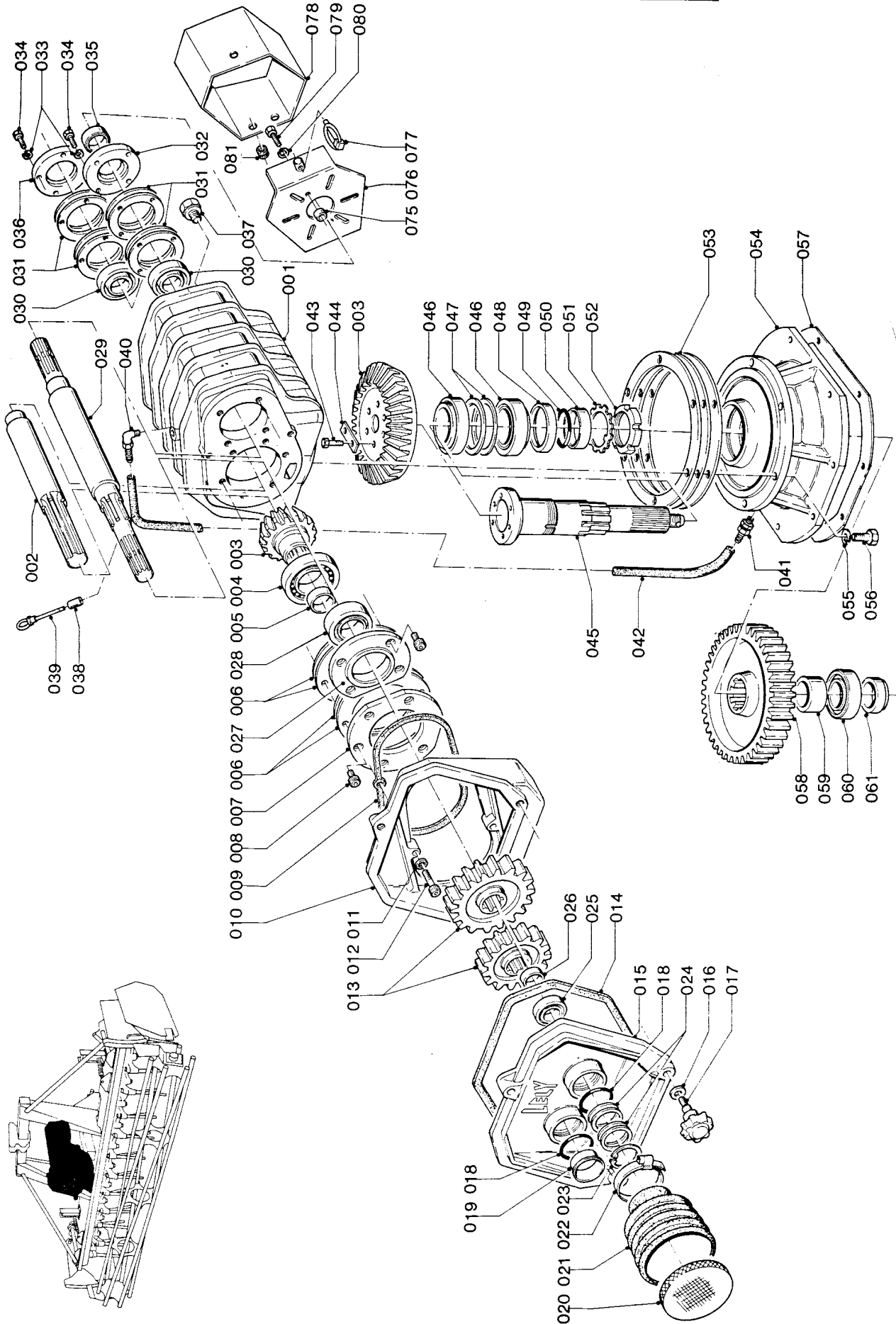
C - SV. 013.1287

LELYTERRA	type number typenumber numéro de série Typnummer	vanaf serienummer as from serialnumber après numéro de série ab Seriennummer
300-33	1.1645.0000.0	935-0501
400-33	1.1646.0000.0	935-0501



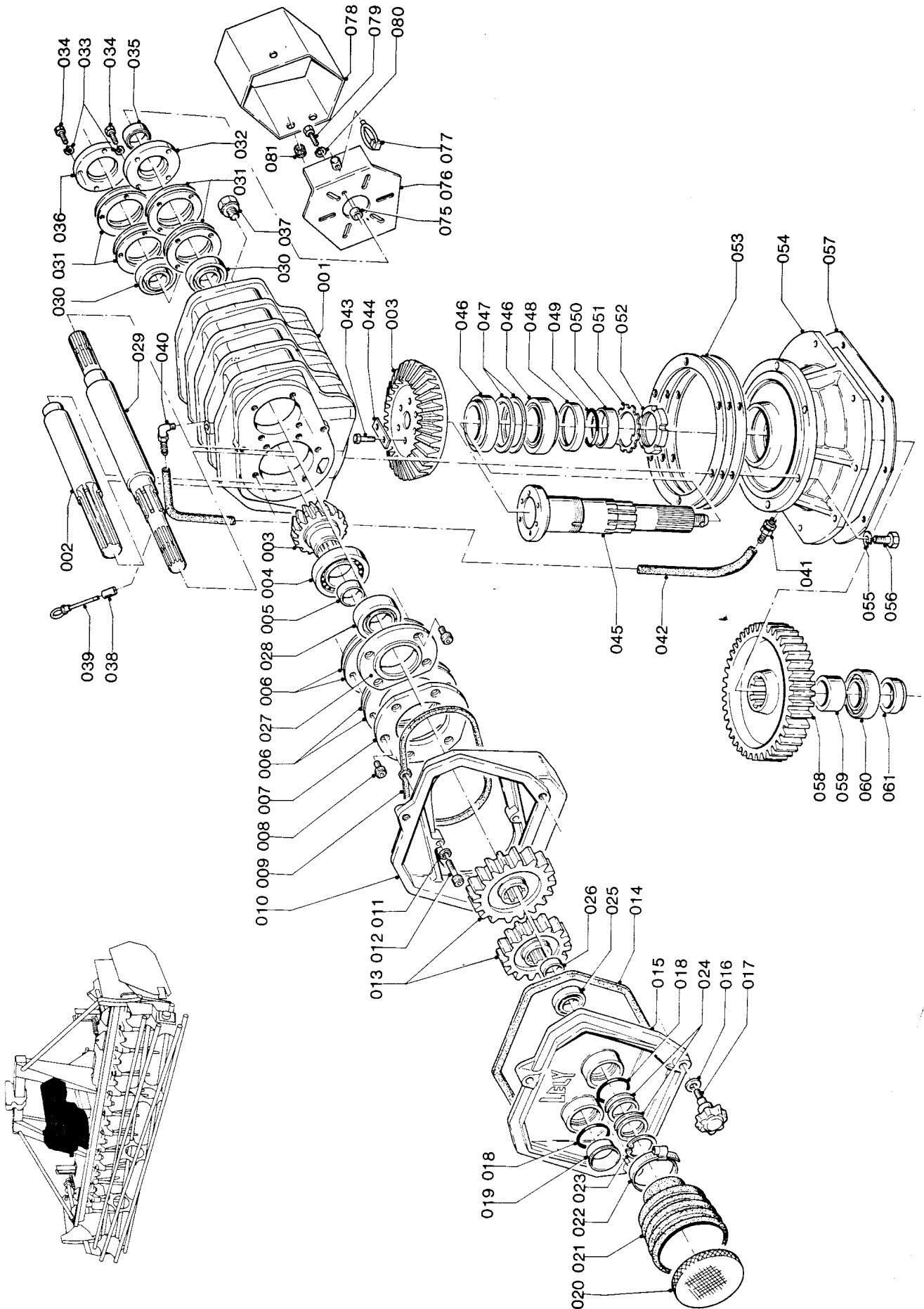
REF.	ONDERDEEL NO. PART NO. PIECE NO. TEIL NO.	AANTAL QTY NOMBRE ANZAHL	BENAMING	DESCRIPTION	DESIGNATION	BENENNING	TECHN. INFO INF. TECHN.
			TANDWIELKAST	GEARBOX	BOITE D'ENGRENAGES	GETRIEBEKASTEN	
000-081	1.1645.0050.0	1	Tandwielkast	Gearbox	Boîte d'engrenages	Getriebekasten	
000	9.1171.0015.5	4,8L	Olie	Oil	Huile	Oil	Esso Spartan EP680
001	1.1645.0099.0	1	Tandwielkast	Gearbox	Boîte d'engrenages	Getriebe	
002	1.1607.0004.0	1	Tussenas	Intermediate shaft	Axe intermédiaire	Zwischenwelle	
003	1.1607.0001.9	1	Conisch tandwiel	Conical gear	Engrenage conique	Zahnrad	
004	9.1002.0027.4	1	Kegellager	Tapered bearing	Palier à galets	Kegellager	
005	1.1645.0086.0	1	Afstandbus	Spacer	Douille d'écartém.	Distanzbuchse	
006	1.1645.0075.0	1	Vultringset	Shimset	Jeu d'épaisseurs	Passscheibensatz	
007	1.1645.0088.0	1	Flens	Flange	Aile	Flansche	
008	9.1057.0008.0	10	Cilinderkopschroef	Cyl.headscrew	Vis à tête cyl.	Zyl.Kopfschraube	M10x20 DIN912-12.9
009	1.1645.0083.0	1	Pakking	Gasket	Bague d'obturation	Dichtungsring	
010	1.1645.0089.0	1	Wisselkast	Gearbox	Boîte d'engrenages	Getriebe	
011	9.1051.0002.0	2	Tandveerring	Spring washer	Anneau à ressort	Federring	A10,5 DIN6798
012	9.1057.0019.4	2	Cil.kopschroef	Cyl.headscrew	Vis à tête cyl.	Zyl.Kopfschraube	M10x50 DIN912-12.9
013	1.1699.0562.1	1	Tandwielset	Pair of gears	Jeu d'engrenages	Zahnraderset	17/18
	1.1699.0568.1	-	Tandwielset	Pair of gears	Jeu d'engrenages	Zahnraderset	16/19
	1.1699.0560.1	-	Tandwielset	Pair of gears	Jeu d'engrenages	Zahnraderset	15/20
	1.1699.0566.1	-	Tandwielset	Pair of gears	Jeu d'engrenages	Zahnraderset	14/21
	1.1699.0564.1	-	Tandwielset	Pair of gears	Jeu d'engrenages	Zahnraderset	12/23
014	9.1174.0023.3	1	Pakkingstrook	Gasket strip	Bande d'obturation	Dichtungsstreifen	
015	1.1645.0082.0	1	Deksel	Cover	Couvercle	Deckel	
016	9.1048.0012.6	3	Sluistring	Washer	Rondelle	Unterlegscheibe	A13 DIN125
017	9.1141.0013.5	3	Sterknop	Star knob	Boulon moleté	Sterngriff	M12x45 DIN6336
018	9.1043.0005.4	2	0-ring	O-ring	Bague d'étanchéité	O-Ring	R3243 P60
019	1.1645.0087.0	1	Kijkglas	Sight glass	Hublot	Sichtfenster	
020	1.1618.2116.0	1	Rubberschijf	Rubber disc	Disque en caoutchouc	Gummischeibe	
			VERVOLG	CONTINUED	SUITE	FORTSETZUNG	

LELYTERRA	type number type number numéro de série Typnummer	vanaf serienummer as from serialnumber après numéro de série ab Seriennummer
300-33	1.1645.0000.0	935-0501
400-33	1.1646.0000.0	935-0501



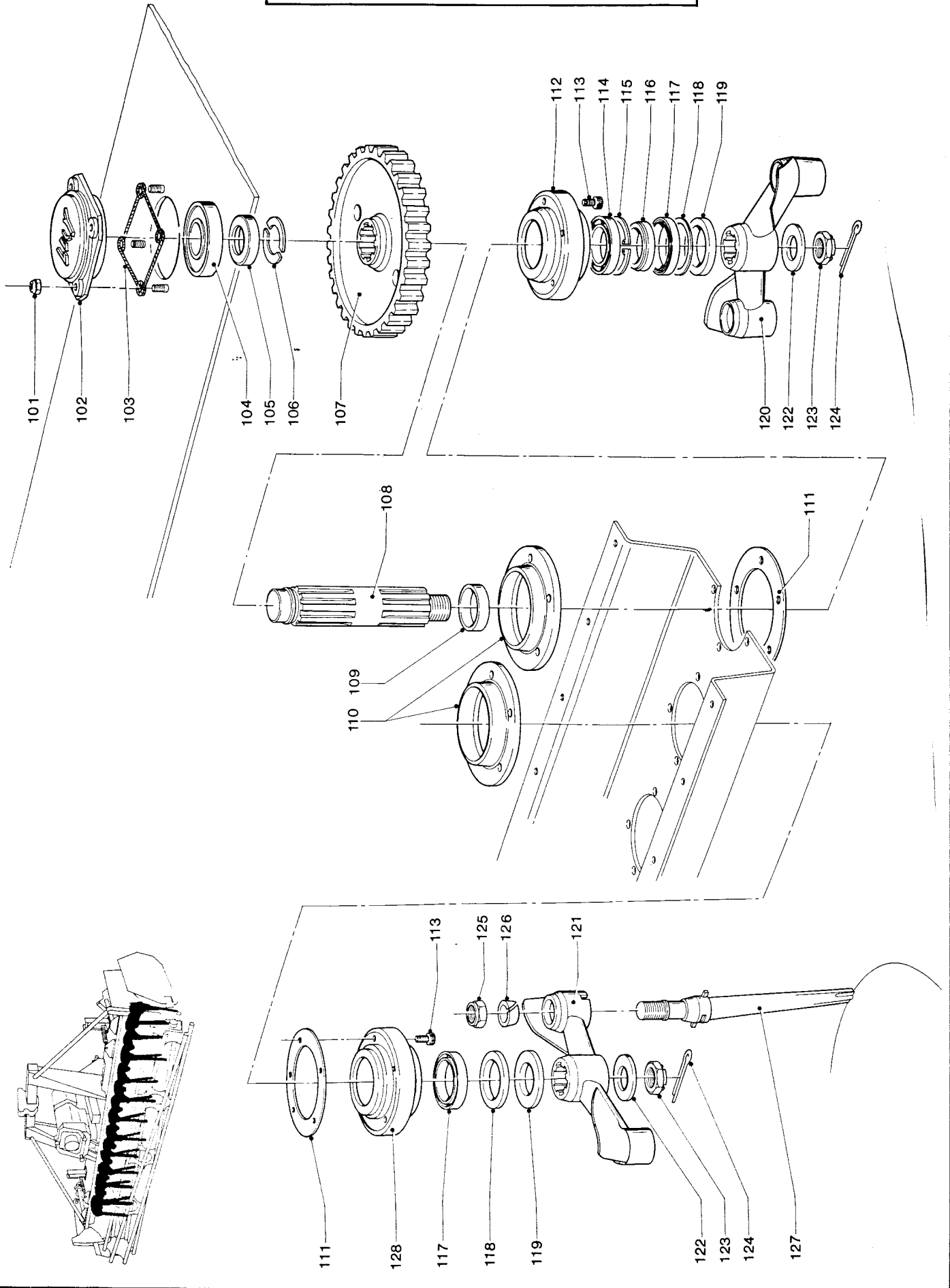
REF.	ONDERDEEL NO. PART NO. PIECE NO. TEIL NO.	AANTAL Q'TY NOMBRE ANZAHL	BENAMING	DESCRIPTION	DESIGNATION	BENENNING	TECHN. INFO INF. TECHN.
			VERVOLG	CONTINUED	SUITE	FORTSETZUNG	
021	1.1632.1461.0	1	Beschermkap	Protection cap	Chapeau de protection	Schutzmuffe	60-82
022	9.1066.0022.6	1	Slangklem	Hose clamp	Pince-tuyau	Schlauchklemme	62x2,00 DIN472
023	9.1120.0005.4	1	Seegerring	Retaining ring	Anneau de sûreté	Sicherungsring	
024	1.1645.0077.0	1	Vulringset	Shimset	Jeu d'épaisseurs	Passscheibensatz	
025	9.1001.0007.6	1	Groefkogellager	Ball bearing	Palier à billes	Kugellager	6007 2RS
026	1.1645.0080.0	1	Afdichtring	Ring	Anneau	Ring	
027	1.1645.0084.0	1	Lagerhuis	Bearing housing	Boîte de palier	Lagergehäuse	
028	9.1002.0032.2	1	Kegellager	Tapered bearing	Palier à galets	Kegellager	33209
029	1.1645.0085.0	1	Aandrijffas	Drive shaft	Arbre d'entraînement	Antriebswelle	
030	9.1002.0016.0	2	Kegellager	Tapered bearing	Palier à galets	Kegellager	30208
031	1.1606.0024.1	2	Vulringset	Shimset	Jeu d'épaisseurs	Passscheibensatz	
032	1.1606.0005.0	1	Deksel	Cover	Couvercle	Deckel	
033	9.1121.0004.2	6	Veerring	Spring washer	Anneau de ressort	Federring	A10 DIN127
034	9.1113.0029.0	6	Bout	Bolt	Vis	Bolzen	M10x25 DIN933-8.8
035	9.1042.0022.1	1	Oliekeerring	Oil seal	Etanchéité	Oel dichtungsring	40x60x10 B2 SL
036	1.1606.0006.0	1	Deksel	Cover	Couvercle	Deckel	
037	9.1108.0008.5	1	Afsluitdop	Plug	Bouchon	Stopfen	M16x1,5 DIN910
038	1.1620.0122.0	1	Verlengstuk	Extension	Pièce d'allongement	Ansatzstück	
039	1.1607.0148.0	1	Peilstok	Oil dipstick	Jauge d'huile	Oelmesstab	
040	9.1138.0001.3	1	Koppeling	Coupling	Accouplement	Kupplung	1/4x1/8 U268P
041	9.1138.0002.4	1	Koppeling	Coupling	Accouplement	Kupplung	1/4x1/8 U269P
042	1.1645.0081.0	1	Slang	Hose	Tuyau	Schlauch	
043	9.1114.0002.0	6	Pasbout	Adjusting bolt	Boulon ajusté	Passschraube	
044	1.1606.0023.0	3	Borgplaat	Securing plate	Plaque de sûreté	Sicherungsplatte	
045	1.1645.0094.0	1	Tussenas	Intermediate shaft	Axe intermédiaire	Zwischenwelle	M10x30 H7 DIN610-12.9
046	9.1002.0029.6	2	Kegellager	Tapered bearing	Palier à galets	Kegellager	32013
047	9.1120.0015.0	2	Seegerring	Retaining ring	Anneau de sûreté	Sicherungsring	100x3,00 DIN472
			VERVOLG	CONTINUED	SUITE	FORTSETZUNG	

LELYTERRA	type number type number numéro de série Typnummer	vanaf serienummer as from serialnumber après numéro de série ab Seriennummer
300-33	1.1645.0000.0	935-0501
400-33	1.1646.0000.0	935-0501



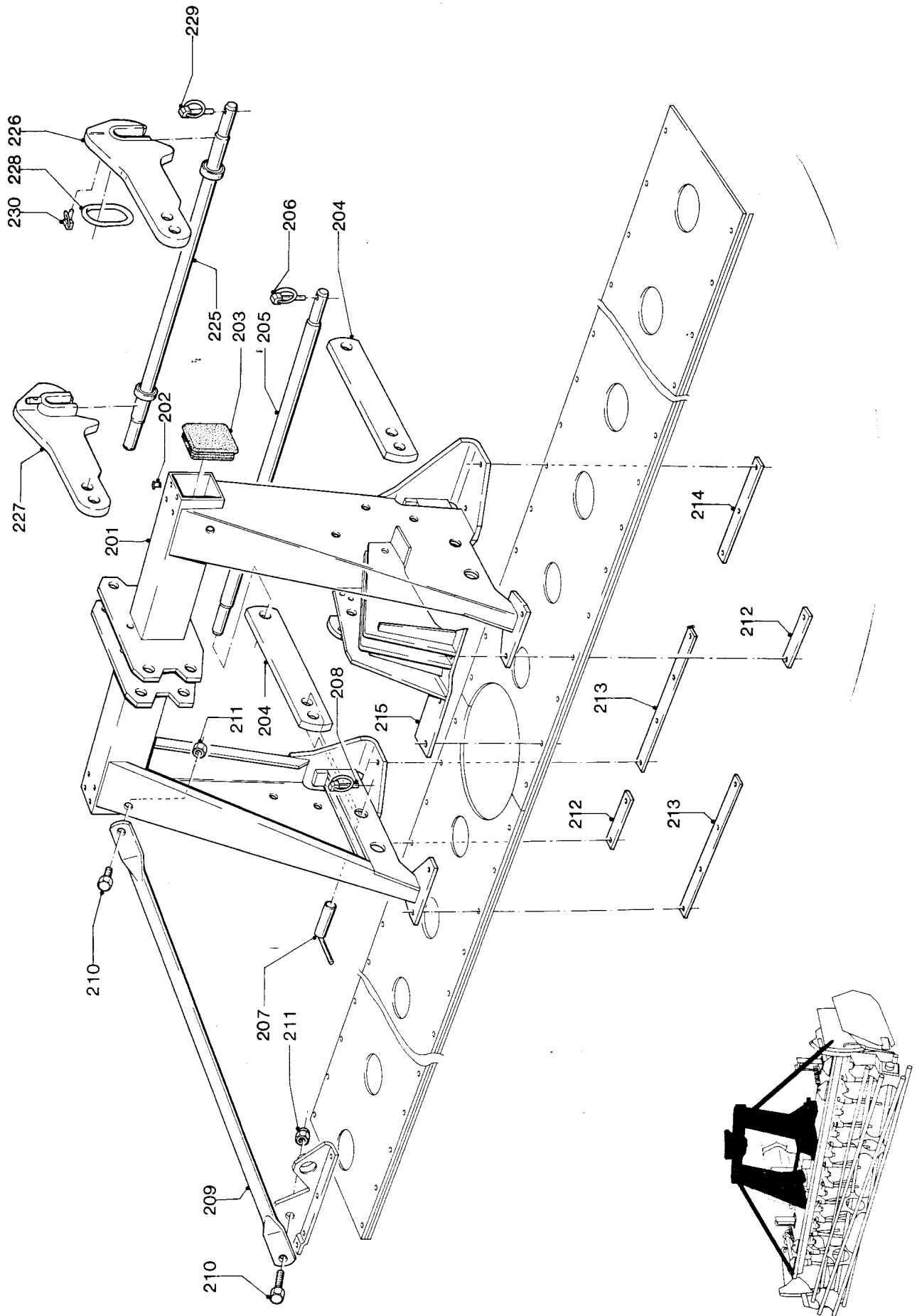
REF.	ONDERDEEL NO. PART NO. PIECE NO. TEIL NO.	AANTAL QTY NOMBRE ANZAHL	BENAMING	DESCRIPTION	DESIGNATION	BENENNING	TECHN. INFO INF. TECHN.
			VERVOLG	CONTINUED	SUITE	FORTSETZUNG	
048	9.1042.0048.6	1	Oliekeerring	Oil seal	Etanchéité	Öldichtungsring	75x90x10
049	9.1043.0012.4	1	O-ring	O-ring	Bague d'étanchéité	O-Ring	64,77x2,62
050	1.1632.0248.0	1	Ring	Ring	Anneau	Ring	M65x2
051	9.1118.0008.2	1	Borgring	Retaining ring	Bague de sûreté	Sicherungsring	
052	9.1035.0006.6	1	Stelmoer	Nut + flat point	Ecrou sans tête	Gewindemutter	
053	1.1645.0076.0	1	Vulringset	Shimset	Jeu d'épaisseurs	Passscheibensatz	
054	1.1645.0095.0	1	Tussenstuk	Intermediate strip	Bande interméd.	Zwischenstreifen	
055	9.1121.0011.2	6	Veerring	Spring washer	Anneau de ressort	Federring	A12 DIN127
056	9.1113.0049.6	6	Bout	Bolt	Vis	Bolzen	M12x25 DIN933-8.8
057	1.1606.0032.0	1	Pakking	Gasket	Joint	Dichtung	
058	1.1632.1493.0	1	Tandwiel	Gear	Roue dentée	Zahnrad	
059	1.1632.1492.0	1	Afstandring	Spacer ring	Anneau d'écartement	Distanzring	
060	9.1004.0009.5	1	Eenr.cil.lager	Cylinder bearing	Palier cylindre	Zylinderlager	
061	1.1632.1491.0	1	Ring	Ring	Anneau	Ring	
075	1.1606.0465.0	2	Afstandbus	Spacer	Douille d'écartement	Distanzbuchse	M10x40 DIN931-8.8
076	1.1606.0441.0	1	Bevestigingsplaat	Fixation plate	Plaque de fixation	Befestigungsplatte	
077	9.1123.0003.6	1	Borgpen	Locking pin	Goupille de sécurité	Sicherungsstift	
078	1.1606.0451.0	1	Beschermkap	Protection cap	Chapeau de protection	Schutzkappe	
079	9.1113.0032.3	2	Bout	Bolt	Vis	Bolzen	
080	9.1121.0004.2	2	Veerring	Spring washer	Anneau de ressort	Federring	A10,2 DIN127
081	1.1603.0024.0	4	Doorvoertule	Bobbin net	Tulle	Tüll	

LELYTERRA	type number typenumber numéro de série Typnummer	vanaf serienummer as from serialnumber après numéro de série ab Seriennummer
300-33	1.1645.0000.0	935-0501
400-33	1.1646.0000.0	935-0501



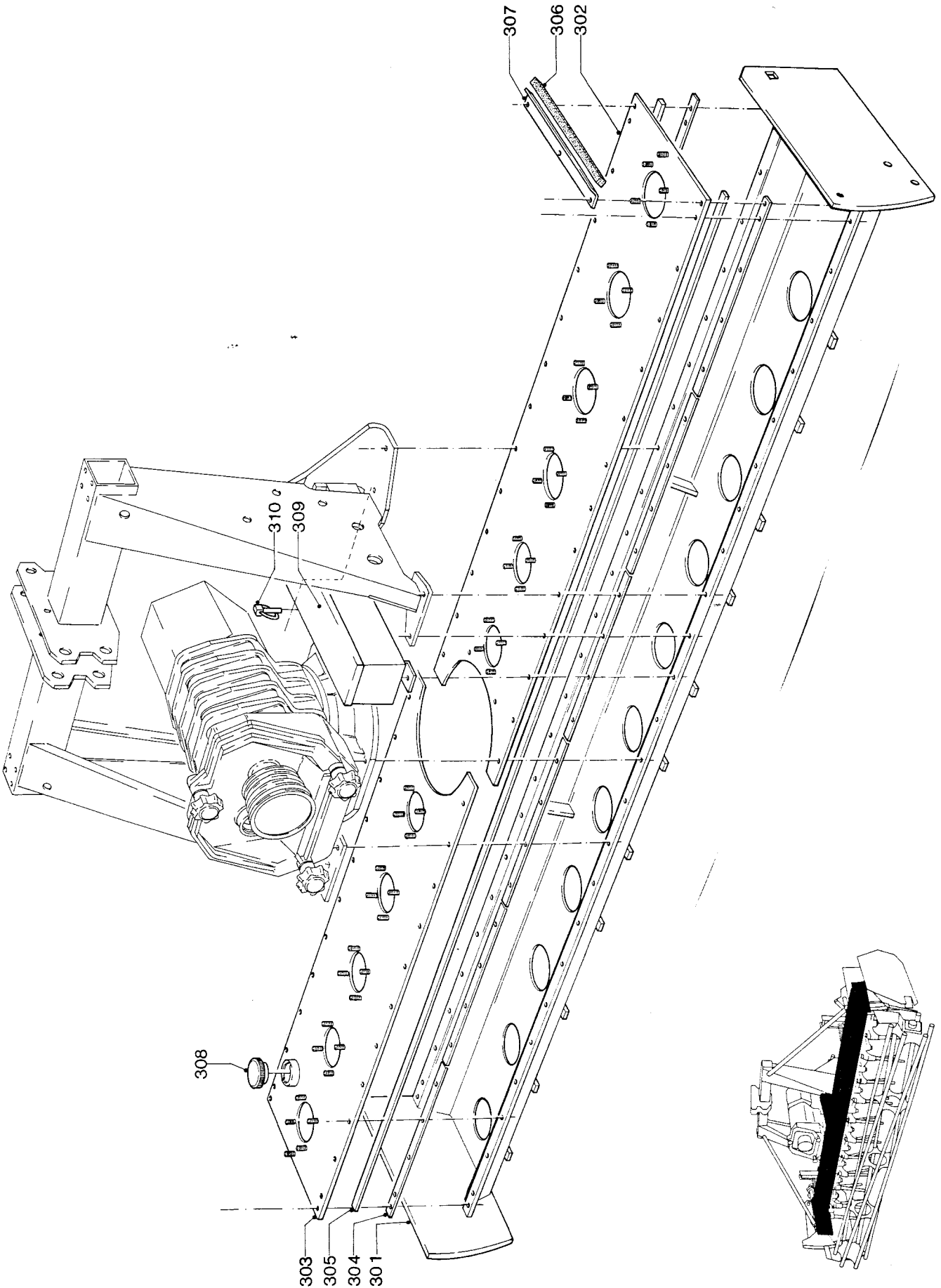
REF.	ONDERDEEL NO. PART NO. PIECE NO. TEIL NO.	AANTAL QTY NOMBRE ANZAHL		BENAMING	DESCRIPTION	DESIGNATION	BENENNING	TECHN INFO INF. TECHN
		300-33	400-33					
101	9.1030.0004.2	44	60	Moer	Nut	Ecrou	Mutter	M10 DIN 985-8
102	1.1632.1477.0	11	15	Lagerhuis	Bearing housing	Boîtier de palier	Lagergehäuse	
103	9.1174.0025.5	11	15	Pakking koord	Gasket	Bague d'obturation	Dichtungsring	
104	9.1001.0057.0	11	15	Groefkogellager	Ball bearing	Palier à billes	Kugellager	SKF 6308-2RS
105	1.1632.1479.0	11	15	Borgkap	Locking plate	Capot de sûreté	Sicherungsplatte	
106	1.1632.1480.0	22	30	Borgplaat	Plate	Anneau	Ringe	
107	1.1632.1476.0	11	15	Tandwiel	Gear	Roue dentée	Zahnrad	
108	1.1632.1478.0	11	15	Rotoras	Rotor shaft	Axe de porte-dents	Rotorachse	
109	1.1632.1475.0	11	15	Afstandring	Ring	Anneau	Ring	
110	1.1632.1486.0	11	16	Flens	Flange	Aile	Flansche	
111	1.1632.1485.0	12	16	Pakking	Gasket	Bague d'obturation	Dichtungsring	
112	1.1632.1474.0	11	15	Lagerhuis	Bearing housing	Boîtier de palier	Lagergehäuse	
113	9.1057.0018.3	60	80	Cil.kopschroef	Bolt	Boulon	Bolzen	M10x30 DIN912-12.9
114	9.1001.0055.5	11	15	Groefkogellager	Ball bearing	Palier à billes	Kugellager	SKF 6210 RS-1
115	9.1120.0014.6	11	15	Seegerring	Retaining ring	Anneau de sûreté	Seegerring	90x3,00 DIN 472
116	1.1632.1491.0	11	15	Ring	Ring	Anneau	Ringe	
117	9.1042.0039.4	12	16	Oliekeerring	Oil seal	Etanchéité	Oeldichtungsring	65x90x10 B2
118	9.1095.0003.6	12	16	Viltring	Feltring	Anneau de feutre	Filzring	
119	1.1632.1483.0	12	16	Afdichtring	Ring	Anneau	Ring	
120	1.1632.1482.0	6	8	Tandhouder R	Tineholder RH	Support de dent D	Zinkenbehalter R	
121	1.1632.1473.0	6	8	Tandhouder L	Tineholder LH	Support de dent G	Zinkenbehalter L	
122	1.1632.1481.0	12	16	Sluitring	Ring	Anneau	Ringe	
123	9.1031.0004.1	12	16	Kroonmoer	Castellated nut	Ecrou crénelé	Kronenmutter	M24x1,5 DIN937-8
124	9.1072.0007.5	12	16	Splitpen	Splitpin	Goupille d'arrêt	Split	5x45 DIN94
125	9.1030.0007.5	24	32	Moer	Nut	Ecrou	Mutter	M20x1,5 DIN985-8
126	9.1121.0018.2	24	32	Veerring	Spring washer	Anneau de ressort	Federring	L=26 cm
127	1.1632.1487.0	24	32	Tand	Tine	Dent	Zinke	L=22 cm
	1.1632.1458.0	24	32	Tand	Tine	Dent	Zinke	
128	1.1632.1484.0	1	1	Lagerhuis	Bearing housing	Boîtier de palier	Lagergehäuse	

LELYTERRA	type number type number numéro de série Typnummer	vanaf serienummer as from serialnumber après numéro de série ab Serienummer
300-33	1.1645.0000.0	935-0501
400-33	1.1646.0000.0	935-0501



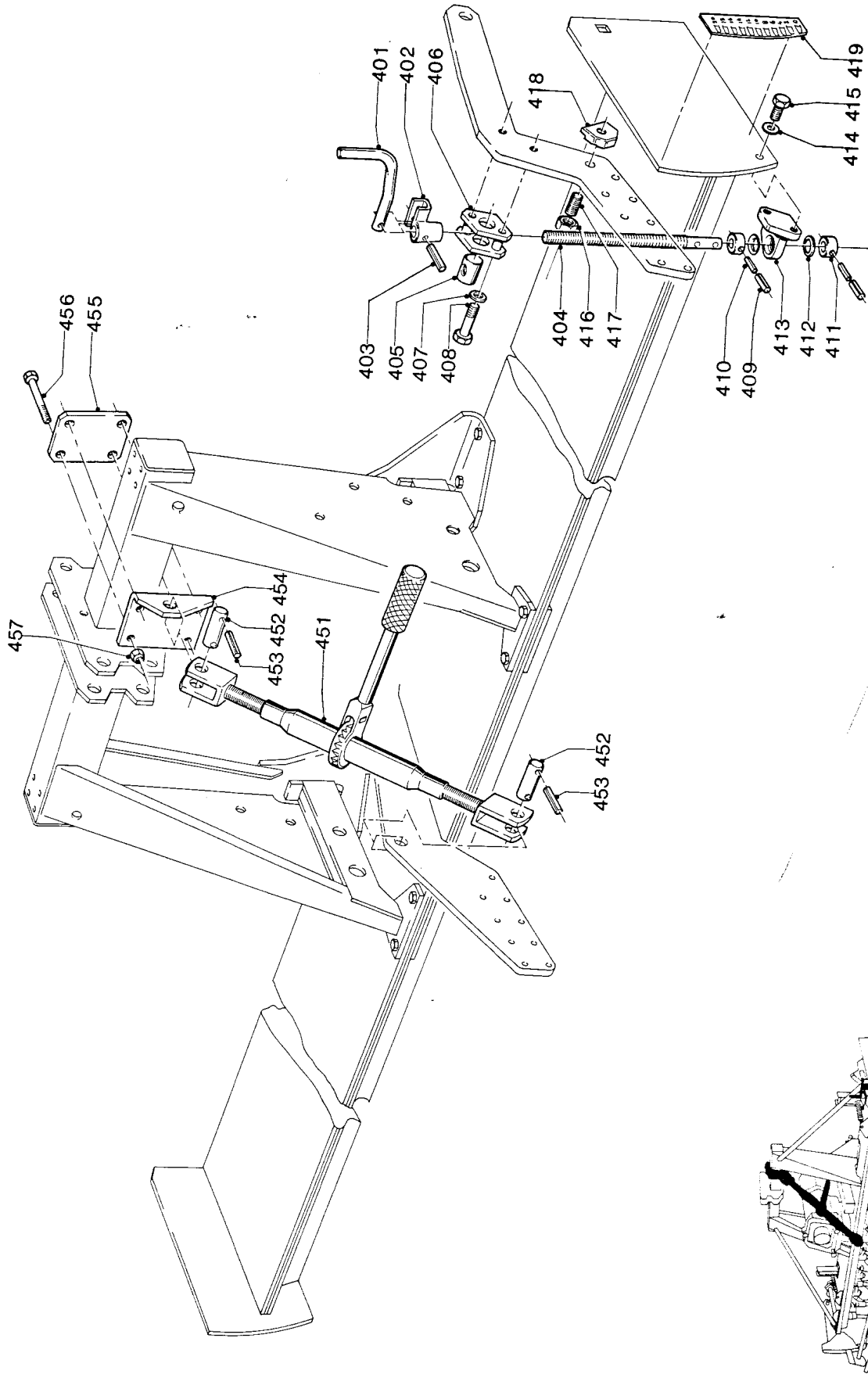
REF.	ONDERDEEL NO. PART NO. PIECE NO. TEIL NO.	AANTAL QTY NOMBRE ANZAHL	BENAMING	DESCRIPTION	DESIGNATION	BENENNING	TECHN. INFO INF. TECHN.
201	1.1645.0100.0	1	Bok	Frame	Châssis d'attelage	Hebebock	
202	9.1108.0047.3	8	Afsluitdop	Plug	Bouchon	Stopfen	
203	1.1645.0043.0	2	Afsluitdop	Plug	Bouchon	Stopfen	
204	1.1645.0045.0	2	Koppelstang	Coupling rod	Barre d'accouplement.	Kupplungsstange	
205	1.1645.0044.0	1	Ophangpen	Linkage pin	Tige de suspension	Tragstange	
206	9.1123.0002.5	2	Borgpen	Locking pin	Goupille de sécurité	Sicherungsstift	
207	1.1645.0130.0	2	Koppelpen	Coupling pin	Tige d'accouplement	Kupplungsplock	
208	9.1123.0004.0	2	Borgpen	Locking pin	Goupille de sécurité	Sicherungsstift	
209	1.1645.0046.0	2	Steunbuis	Support tube	Tube de support	Stützrohr	300-33
	1.1646.0039.0	2	Steunbuis	Support tube	Tube de support	Stützrohr	400-33
210	9.1113.0077.6	4	Bout	Bolt	Vis	Bolzen	M16x35 DIN933-8.8
211	9.1030.0014.5	4	Moer	Nut	Ecrou	Mutter	M16 DIN985-8
212	1.1606.0112.0	2	Versterkingsstrip	Reinforc.strip	Bande de renforc.	Verst.streife	300-33
213	1.1620.0088.0	2/4	Plaat	Plate	Plaque	Platte	300/400-33
214	1.1606.0220.0	1	Versterkingsstrip	Reinforc.strip	Bande de renforc.	Verst.streife	
215	1.1646.0100.0	1	Scharniersteun	Pivot support	Support charnière	Scharnierstütze	400-33
225- 230	1.1645.2070.0	1	Ophangpen snelkopp. (accessoire)	Linkage pin quick coupling (Optional extra)	Tige de suspension accouplement rapide (accessoire)	Tragstange Schnell- kupplung (Zubehör)	
225	1.1606.3532.0	1	Ophangpen	Linkage pin	Tige de suspension	Tragstange	
226	1.1645.2080.0	1	Koppelhaak	Coupling hook	Crochet d'accouplement.	Kupplungshaken	
227	1.1645.2090.0	1	Koppelhaak	Coupling hook	Crochet d'accouplement.	Kupplungshaken	
228	1.1606.3549.0	2	Schalw	Chain	Chaîne	Kette	
229	9.1123.0002.5	2	Borgpen	Locking pin	Goupille de sécurité	Sicherungsstift	
230	9.1123.0003.6	2	Borgpen	Locking pin	Goupille de sécurité	Sicherungsstift	

LELYTERRA	type number type number numéro de série Typnummer	vanaf serienummer as from serialnumber après numéro de série ab Seriennummer
300-33	1.1645.0000.0	935-0501
400-33	1.1646.0000.0	935-0501



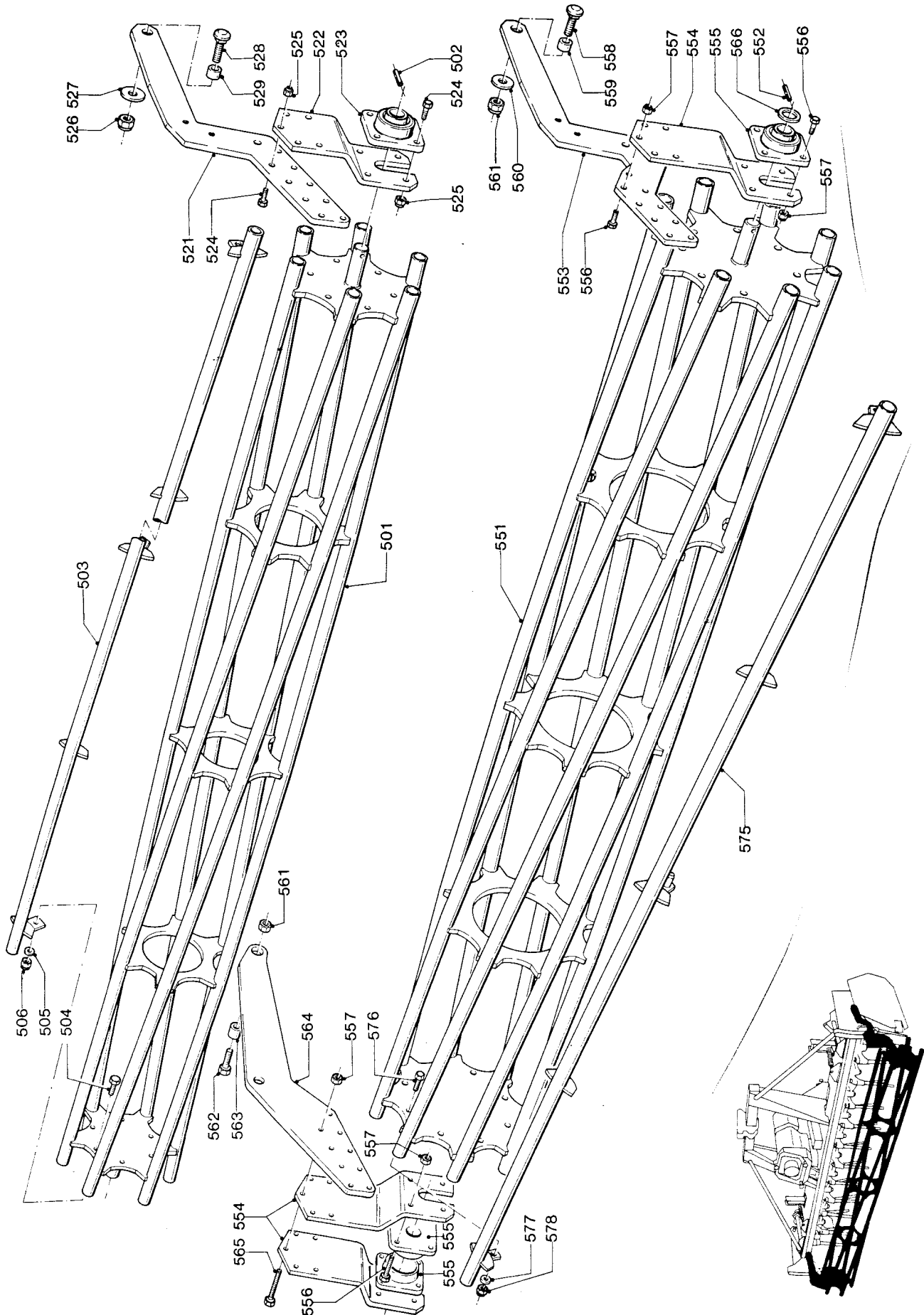
REF.	ONDERDEEL NO. PART NO. PIECE NO. TEIL NO.	AANTAL QTY NOMBRE ANZAHL	BENAMING	DESCRIPTION	DESIGNATION	BENENNING	TECHN. INFO INF. TECHN.
300	9.1171.0007.4	7kg/m	TANDWIELBAK	GEAR TRAY	CUVE D'ENGRENAGES	GETRIEBEBEHALTER	Fibrax EP370
301	1.1632.0391.0	1	Vet	Grease	Graisse	Fett	300-33
	1.1634.0920.0	1	Tandwielbak	Gear tray	Cuve d'engrenages	Getriebebehälter	400-33
302	1.1632.0341.0	1	Tandwielbak	Gear tray	Cuve d'engrenages	Getriebebehälter	300-33
	1.1634.0911.0	1	Deksel r	Cover r	Couvercle d	Deckel r	400-33
303	1.1645.0210.0	1	Deksel r	Cover r	Couvercle d	Deckel r	300-33
	1.1646.0120.0	1	Deksel l	Cover l	Couvercle g	Deckel l	400-33
304	1.1606.1480.0	12/ 16	Vulplaat	Shim	Epaisseur	Passscheibe	300/400-33
305	9.1174.0020.0	2	Pakkingstrook	Gasket strip	Bande d'obturation	Dichtungsstreifen	300-33
	9.1174.0024.4	2	Pakkingstrook	Gasket strip	Bande d'obturation	Dichtungsstreifen	400-33
306	9.1174.0019.6	2	Pakkingstrook	Gasket strip	Bande d'obturation	Dichtungsstreifen	300/400-33
307	1.1606.1479.0	2	Afdekstrip	Cover strip	Bande de fermeture	Abdeckstreifen	
308	1.1606.0460.0	1/2	Afsluitdop	Plug	Bouchon	Stopfen	
309	1.1606.0185.0	1	Gereedschapskist	Tool box	Caisse à outils	Werkzeugkasten	
	0.9001.0001.0	1	Ringsleutel	Ring spanner	Clef à douille	Ringschlüssel	
	0.9001.0002.0	1	Steeksleutel	Openended spanner	Clef à tube	Gebelschlüssel	
	0.9002.0001.0	1	Hefboom	Lever	Levier	Hebel	
310	9.1123.0004.0	1	Borgpen	Locking pin	Goupille de sécurité	Sicherungsstift	

LELYTERRA	typenummer typenumber numero de série Typnummer	vanaf serienummer as from serialnumber après numéro de série ab Seriennummer
300-33	1.1645.0000.0	935-0501
400-33	1.1646.0000.0	935-0501



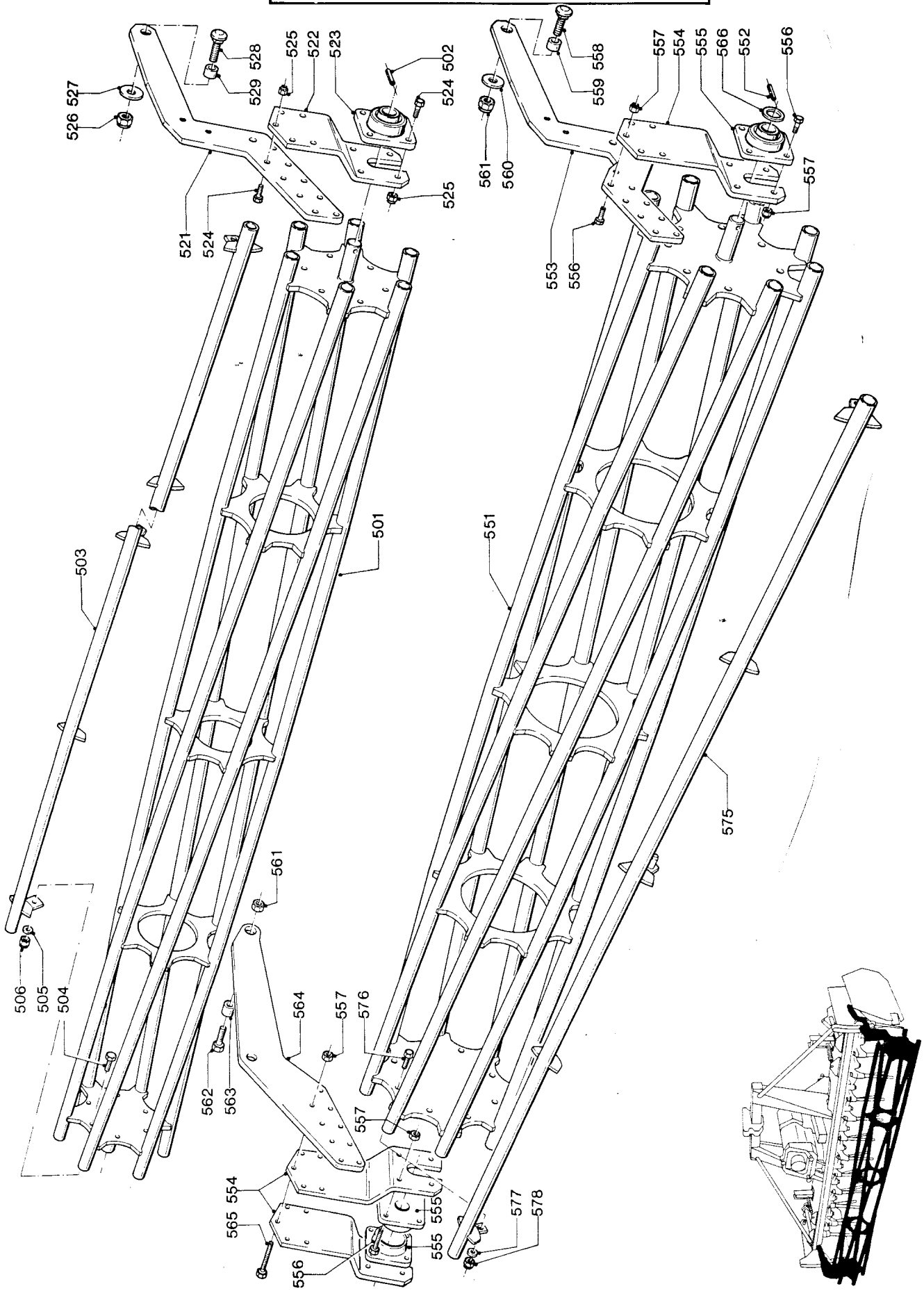
REF.	ONDERDEEL NO. PART NO. PIECE NO. TEIL NO.	AANTAL QTY NOMBRE ANZAHL	BENAMING	DESCRIPTION	DESIGNATION	BENENNING	TECHN. INFO INF. TECHN.
401- 418	1.1606.0502.2	1	SPINDEL R + L	HANDLE R + L	TIGE FILETEE D + G	SPINDEL R + L	
401	1.1606.0539.0	2	Spindelarm	Spindle arm	Manivelle de réglage	Spindelarm	Ø8x60 DIN1481
402	1.1606.0538.0	2	Spindelkopf	Spindel head	Support de manivelle	Spindelkopf	
403	9.1070.0024.3	2	Spanstift	Expansion pin	Goupille de serrage	Spannstift	
404	1.1606.0523.0	2	Spindel	Handle	Tige filetée	Spindel	
405	1.1606.0524.0	2	Moer	Nut	Ecrou	Mutter	
406	1.1606.0510.0	2	Instellager	Adjustment bearing	Palier d'ajustage	Einstellager	A10,5 DIN6798
407	9.1051.0002.0	4	Tandveerring	Spring washer	Anneau à ressort	Federring	M10x60 DIN931-8.8
408	9.1113.0038.2	4	Bout	Bolt	Vis	Bolzen	Ø8x34 DIN1481
409	9.1070.0045.3	4	Spanstift	Expansion pin	Goupille de serrage	Spannstift	Ø5x32 DIN1481
410	9.1070.0044.2	4	Spanstift	Expansion pin	Goupille de serrage	Spannstift	
411	1.1606.0530.0	4	Ring	Ring	Anneau	Ring	
412	9.1049.0016.2	4	Ring (bol)	Sealing washer	Rondel de blocage	Verschlussring	C21 DIN6319
413	1.1606.0507.0	1	Spindelsteun R	Spindle support RH	Supp.de manivelle D	Spindelstütze R	
414	1.1606.0508.0	1	Spindelsteun L	Spindle support LH	Supp.de manivelle G	Spindelstütze L	
415	9.1051.0003.1	4	Tandveerring	Spring washer	Anneau à ressort	Federring	A12,5 DIN6798
416	9.1113.0049.6	4	Bout	Bolt	Vis	Bolzen	M12x25 DIN931-8.8
417	9.1030.0014.5	2	Moer	Nut	Ecrou	Mutter	M16 DIN985-8
418	9.1081.0008.4	2	Tapcind	Stud	Goujon prisonnier	Stiftschraube	M16x40 DIN938-8.8
419	1.1606.0520.0	2	Klemstuk	Clamp	Pièce de serrage	Klemmstück	
420	9.1170.0097.4	1	Transfer R	Sticker R	Décalcomanie D	Aufkleber R	
421	9.1170.0096.3	1	Transfer L	Sticker L	Décalcomanie G	Aufkleber L	
422	400-33						
423	9.1087.0017.0	1	Topverbinding	Top link	Barre supérieure	Oberlenker	
424	2.3218.2078.0	2	Pen	Pin	Goupille	Stift	
425	9.1070.0022.1	4	Spanstift	Expansion pin	Goupille de serrage	Spannstift	8x45 DIN1481
426	1.1646.1498.0	1	Beugel	Bracket	Crocket	Bügel	
427	1.1646.1496.0	1	Strip	Strip	Bande	Streifen	
428	9.1113.0232.0	4	Bout	Bolt	Vis	Bolzen	M16x145 DIN931-8.8
429	9.1030.0014.5	4	Moer	Nut	Ecrou	Mutter	M16 DIN985-8

LELYTERRA	type number type number numéro de série Typnummer	vanaf serienummer as from serialnumber après numéro de série ab Seriennummer
300-33	1.1645.0000.0	935-0501
400-33	1.1646.0000.0	935-0501



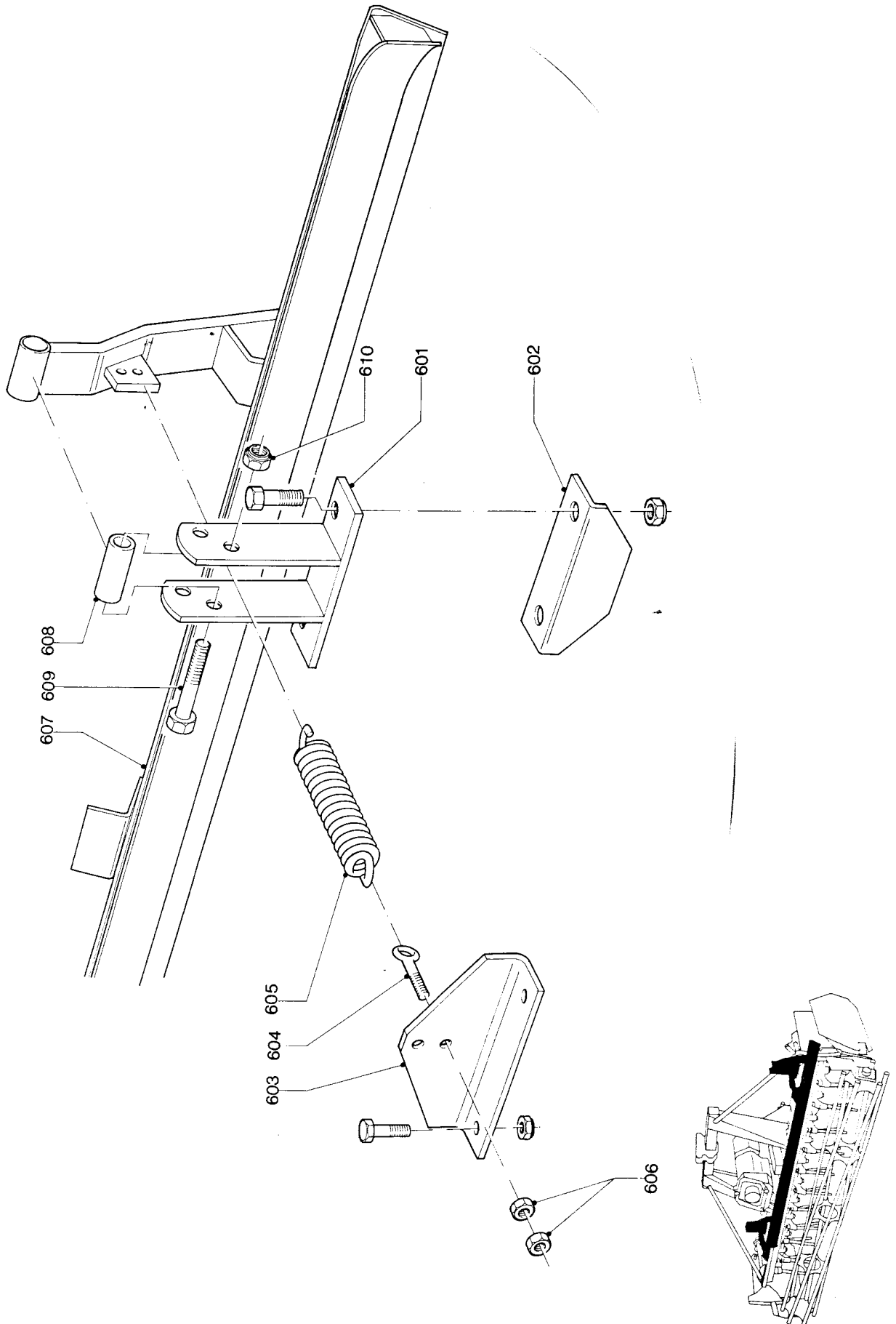
REF.	ONDERDEEL NO. PART NO. PIECE NO. TEIL NO.	AANTAL Q'TY NOMBRE ANZAHL	BENAMING	DESCRIPTION	DESIGNATION	BENENNUNG	TECHN. INFO INF. TECHN.
501	300-33 1.1606.0470.0	1	Instelrol	Depth control roller	Rouleau stabilisat.	Stützwalze	Ø330/300-33
502	9.1070.0023.2	2	Spanstift	Expansion pin	Goupille de serrage	Spannstift	8x45 DIN1481
503-506	1.1606.3020.1	1	Stangenset (6)	Rod set (6)	Jeu de barres (6)	Stangensatz (6)	Ø330/300-33
503	1.1606.3030.0	6	Stang	Rod	Barre	Stange	M12x40 DIN933-8.8
504	9.1113.0118.5	12	Bout	Bolt	Vis	Bolzen	A13 DIN985-8
505	9.1048.0012.6	12	Sluitring	Washer	Rondelle	Unterlegscheibe	M12 DIN985-8
506	9.1030.0013.4	12	Moer	Nut	Ecrou	Mutter	
521	1.1606.0509.0	2	Hefarm	Lever	Bras d'élévation	Hebearm	300-33
522	1.1606.1485.0	2	Lagerplaat	Bearing plate	Plaque de palier	Lagerplatte	300-33
523	9.1008.0015.0	2	Lagerblok	Bearing block	Bloc de palier	Lagerblok	
524	9.1113.0054.4	16	Bout	Bolt	Vis	Bolzen	M12x45 DIN931-8.8
525	9.1030.0013.4	16	Moer	Nut	Ecrou	Mutter	M12 DIN985-8
526	9.1030.0014.5	2	Moer	Nut	Ecrou	Mutter	M16 DIN985-8
527	9.1048.0043.2	2	Sluitring	Washer	Rondelle	Unterlegscheibe	A17 DIN7349
528	1.1632.1457.0	2	Slotschroef	Carriage bolt	Vis à colet	Schlussschraube	
529	1.1606.1478.0	2	Scharnierbus	Hinge bush	Bague de charnière	Scharnierbuchse	
551	300-33/400-33 1.1645.2010.0	1	Instelrol	Depth control roller	Rouleau stabilisat.	Stützwalze	Ø440/300-33
	1.1646.0060.0	1	Instelrol R	Depth control roll.R	Rouleau stabil.D	Stützwalze R	Ø440/400-33
	1.1646.0070.0	1	Instelrol L	Depth control roll.L	Rouleau stabil.G	Stützwalze L	Ø440/400-33
552	9.1070.0023.2	2/4	Spanstift	Expansion pin	Goupille de serrage	Spannstift	8x45 DIN1481
553	1.1645.2029.0	2	Hefarm	Lever	Bras d'élévation	Hebearm	
554	1.1646.0049.0	2/4	Lagerplaat	Bearing plate	Plaque de palier	Lagerplatte	
555	9.1008.0015.0	2/4	Lagerblok	Bearing block	Bloc de palier	Lagerblok	
556	9.1113.0054.4	16/24	Bout	Bolt	Vis	Bolzen	M12x45 DIN931-8.8
557	9.1030.0013.4	16/28	Moer	Nut	Ecrou	Mutter	M12 DIN985-8
558	1.1632.1457.0	2	Slotschroef	Carriage bolt	Vis à colet	Schlussschraube	
			VERVOLG	CONTINUED	SUITE	FORTSETZUNG	

LELYTERRA	type number type number numéro de série Typnummer	vanaf serienummer as from serialnumber après numéro de série ab Seriennummer
300-33	1.1645.0000.0	935-0501
400-33	1.1646.0000.0	935-0501



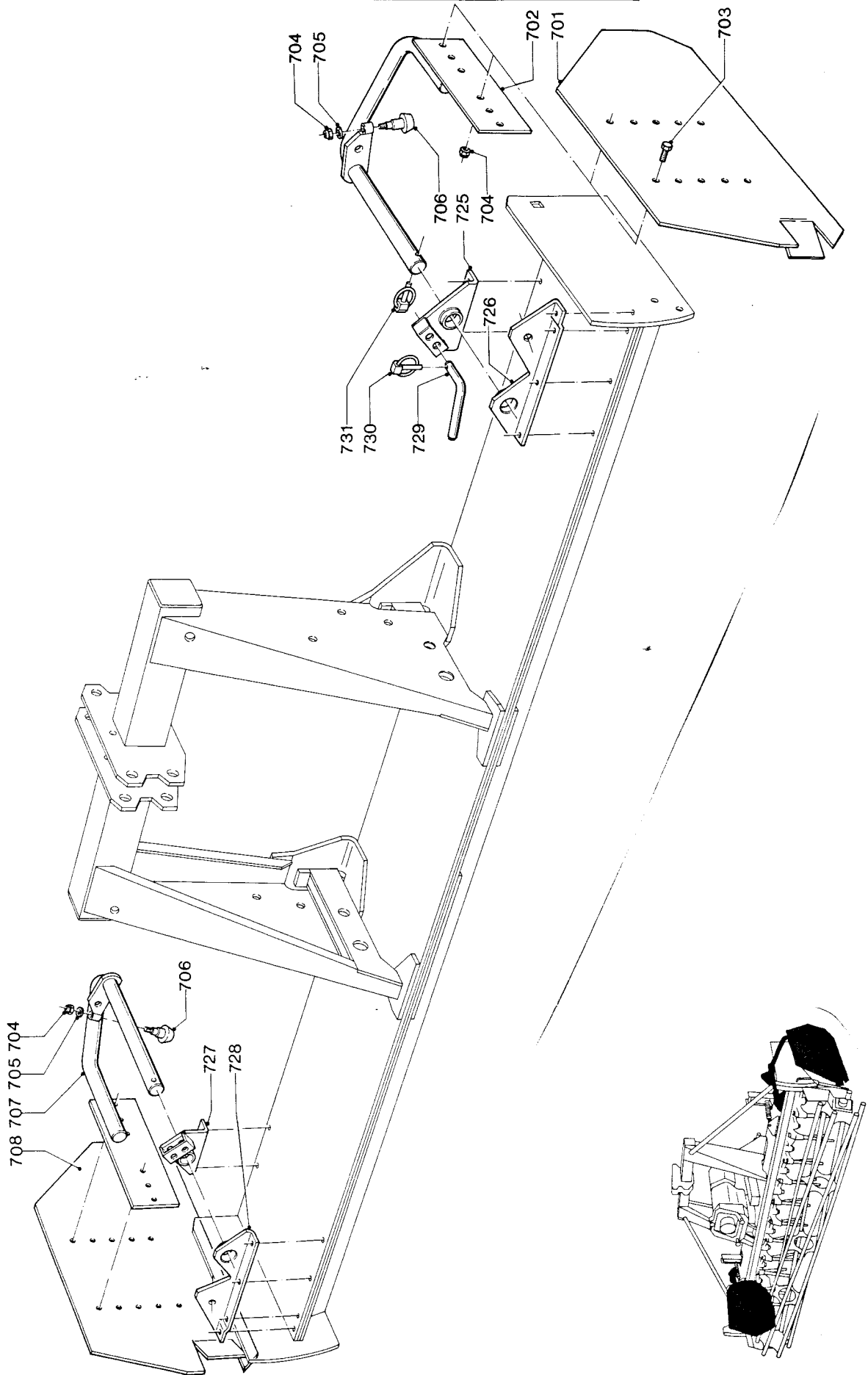
REF.	ONDERDEEL NO. PART NO. PIECE NO. TEIL NO.	AANTAL QTY NOMBRE ANZAHL	BENAMING	DESCRIPTION	DESIGNATION	BENENNING	TECHN. INFO INF. TECHN.
559	1.1606.1478.0	2	Scharnierbus	CONTINUED Hinge bush	SUITE Bague de charnière	FORTSETZUNG Scharnierbuchse	A17 DIN7349
560	9.1048.0043.2	2	Sluitring	Washer	Rondelle	Unterlegscheibe	M16 DIN985-8
561	9.1030.0014.5	2/3	Moer	Nut	Ecrou	Mutter	M16x70 DIN933-8.8
562	9.1113.0222.4	1	Bout	Bolt	Vis	Bolzen	400-33
563	1.1646.1497.0	1	Scharnierbus	Hinge bush	Bague de charnière	Scharnierbuchse	400-33
564	1.1646.0089.0	1	Hefarm (midden)	Lever	Bras d'élévation	Hebearm	400-33
565	9.1113.0057.0	4	Bout	Bolt	Vis	Bolzen	M12x60 DIN931-8.8
566	9.1048.0034.0	-	Sluitring	Washer	Rondelle	Unterlegscheibe	400-33
575- 578	1.1645.2030.1	1	Stangenset (8)	Rod set (8)	Jeu de barres (8)	Stangensatz (8)	A37 DIN125 Ø440/300-33
575	1.1645.2040.0	8	Stang	Rod	Barre	Stange	M12x35 DIN933-8.8
576	9.1113.0125.5	16	Bout	Bolt	Vis	Bolzen	A13 DIN125
577	9.1048.0012.6	16	Sluitring	Washer	Rondelle	Unterlegscheibe	M12 DIN985-8
578	9.1030.0013.4	16	Moer	Nut	Ecrou	Mutter	

LELYTERRA	type number type number numéro de série Typnummer	vanaf serienummer as from serialnumber après numéro de série ab Seriennummer
300-33	1.1645.0000.0	935-0501
400-33	1.1646.0000.0	935-0501



REF.	ONDERDEEL NO. PART NO. PIECE NO. TEIL NO.	AANTAL QTY NOMBRE ANZAHL	BENAMING	DESCRIPTION	DESIGNATION	BENENNUNG	TECHN. INFO INF. TECHN.
601	1.1633.0510.0	2	Scharniersteun	Pivot support	Support charnière	Scharnierstütze	
602	1.1632.1459.0	3	Bufferplaat	Buffer plate	Plaque d'arrêt	Pufferplatte	
603	1.1633.1498.0	2	Hoekplaat	Angle plate	Plaque angulaire	Eckplatte	
604	9.1114.0003.1	2	Oogbout	Eye bolt	Vis à oeil	Augenbolzen	M12
605	1.1633.1496.0	2	Trekveer	Spring	Ressort	Feder	
606	9.1029.0008.0	4	Moer	Nut	Ecrou	Mutter	M12 DIN934-8
607	1.1632.0440.0	1	Stenenscher	Rotor guard	Protection-rotors	Rotorenschuz	
608	1.1634.0460.0	-	Stenenscher	Rotor guard	Protection-rotors	Rotorenschuz	
609	1.1633.1497.0	2	Bus	Bush	Douille	Buchse	
609	9.1113.0144.3	2	Bout	Bolt	Vis	Bolzen	M10x100 DIN931-8.8
610	9.1030.0004.2	2	Moer	Nut	Ecrou	Mutter	M10 DIN985-8

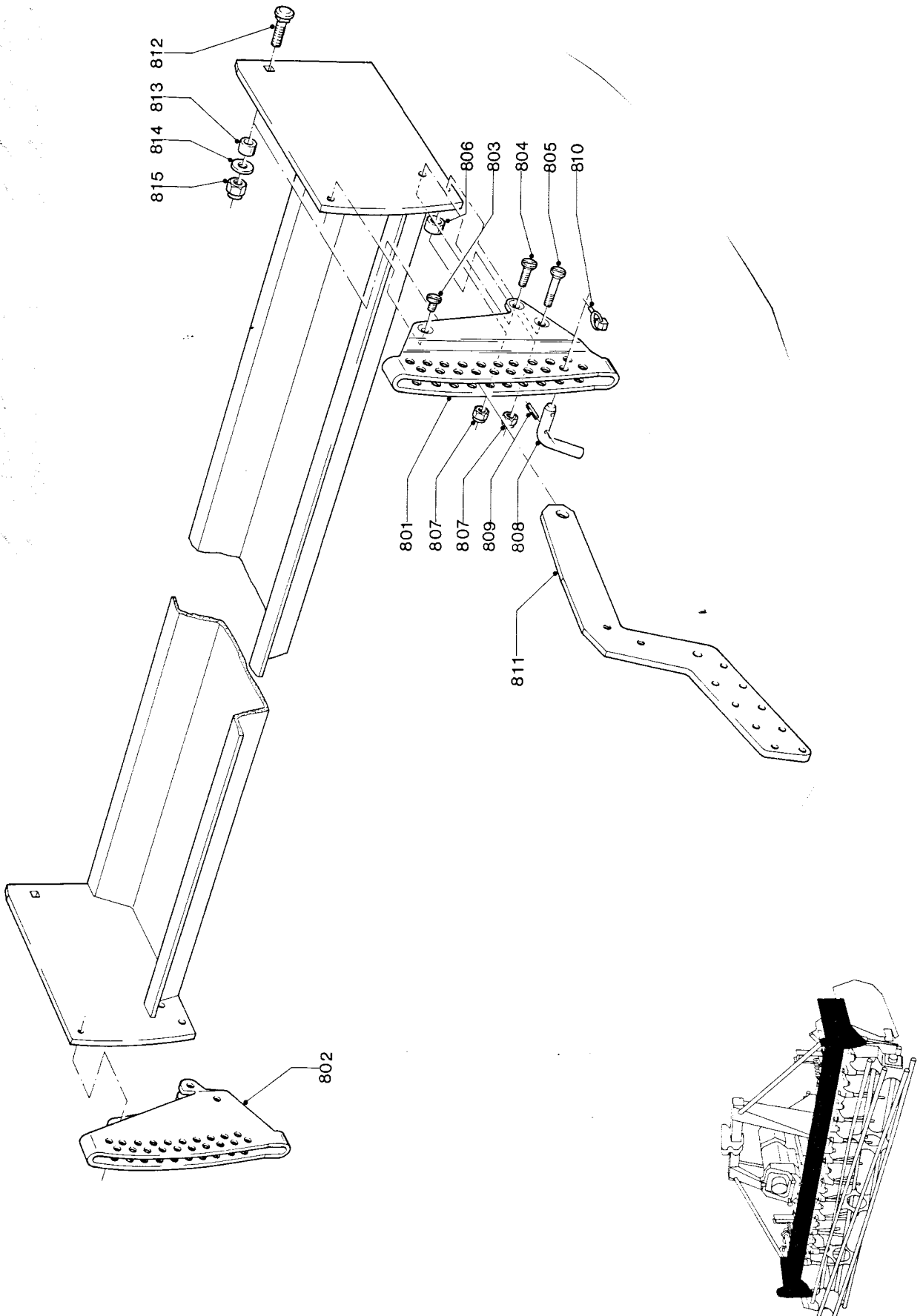
LELYTERRA	typenummer typenumber numéro de série Typnummer	vanaf serienummer as from serialnumber après numéro de série ab Seriennummer
300-33	1.1645.0000.0	935-0501
400-33	1.1646.0000.0	935-0501



REF.	ONDERDEEL NO. PART NO. PIECE NO. TEIL NO.	AANTAL QTY NOMBRE ANZAHL	BENAMING	DESCRIPTION	DESIGNATION	BENENNING	TECHN. INFO INF. TECHN.
701-706	1.1645.0150.0	1	Grondgeleider R	Deflectors R	Défecteurs D	Seitenplatten R	
703-708	1.1645.0170.0	1	Grondgeleider L	Deflectors L	Défecteurs G	Seitenplatte L	
701	1.1645.0159.0	1	Grondgel.plaat	Soil deflector plate	Plaque défecteur	Seitenplatte	M10x30 DIN933-8.8
702	1.1645.0160.0	1	Scharnierstang	Hinge rod	Barre à charnière	Gelenkstange	M10 DIN985-8
703	9.1113.0120.0	2	Bout	Bolt	Vis	Bolzen	A10,5 DIN125
704	9.1030.0004.2	3	Moer	Nut	Ecrou	Mutter	
705	9.1048.0007.1	-	Sluitring	Washer	Rondelle	Unterlegscheibe	
706	9.1105.0001.1	1	Aanslag	Buffer	Butée	Anschlag	M10x32
707	1.1645.0180.0	1	Scharnierstang	Hinge rod	Barre à charnière	Gelenkstange	
708	1.1645.0179.0	1	Grondgel.plaat	Soil deflector plate	Plaque défecteur	Seitenplatte	
725	1.1645.0190.0	1	Scharnierstuk	Hinge component	Composant à charnière	Gelenkteil	300-33
	1.1606.1486.0	2	Scharnierstuk	Hinge component	Composant à charnière	Gelenkteil	400-33
726	1.1645.0048.0	1	Scharniersteun	Pivot support	Support charnière	Scharnierstütze	
727	1.1645.0200.0	1	Scharnierstuk	Hinge component	Composant à charnière	Gelenkteil	300-33
728	1.1645.0047.0	1	Scharniersteun	Pivot support	Support charnière	Scharnierstütze	
729	4.1011.0033.0	2	Scharnierperp	Hinge pin	Goupille de charnière	Scharnierpflock	300-33
730	9.1123.0003.6	2	Borgpen	Locking pin	Goupille de sécurité	Sicherungsstift	300-33
731	9.1123.0004.0	2	Borgpen	Locking pin	Goupille de sécurité	Sicherungsstift	

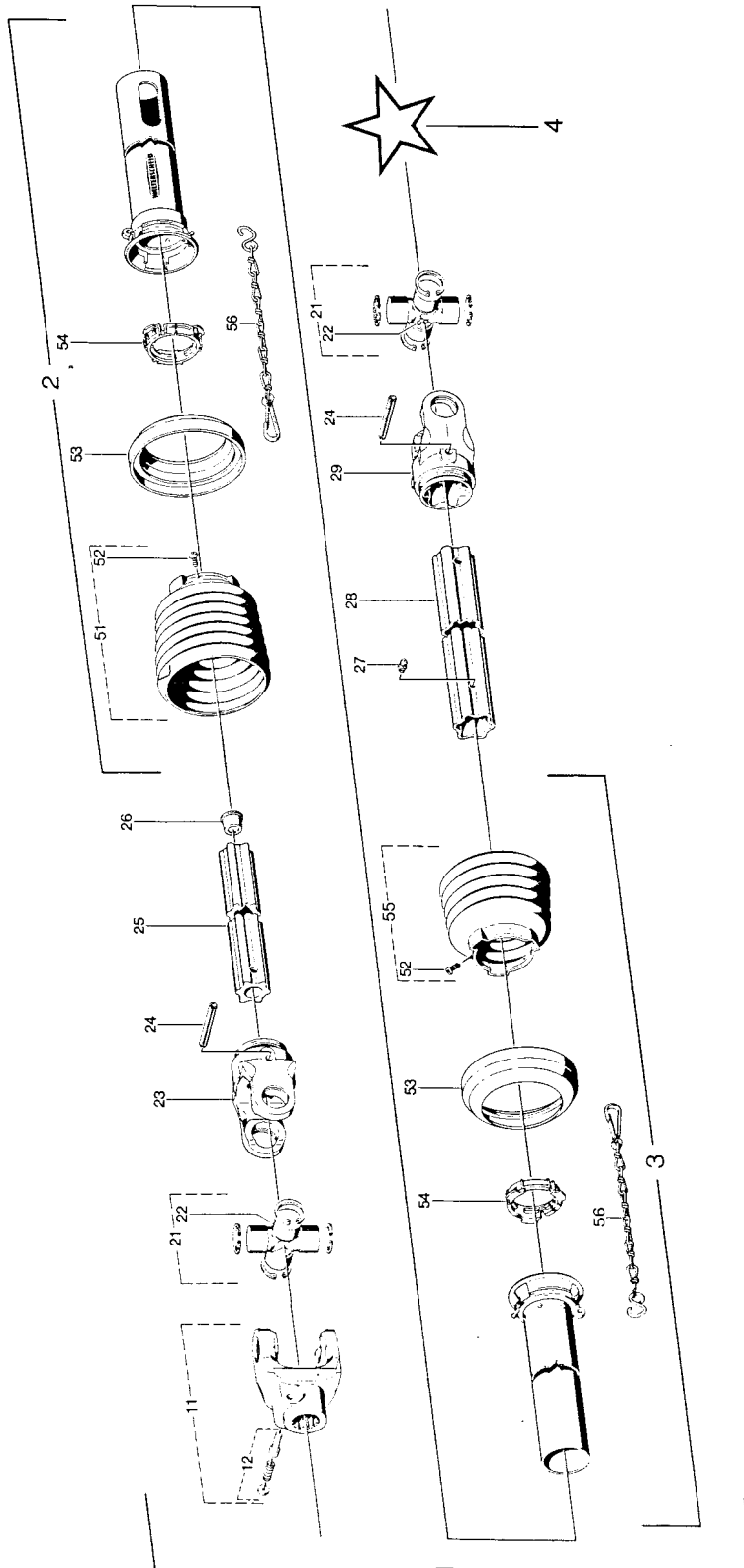
LELYTERRA	type number type number numéro de série Typnummer	vanaf serienummer as from serialnumber après numéro de série ab Seriennummer
300-33 F	1.1645.0000.0	935-0501

Handwritten notes:
 1. 2. 3. 4. 5. 6. 7. 8. 9. 10. 11. 12. 13. 14. 15. 16. 17. 18. 19. 20. 21. 22. 23. 24. 25. 26. 27. 28. 29. 30. 31. 32. 33. 34. 35. 36. 37. 38. 39. 40. 41. 42. 43. 44. 45. 46. 47. 48. 49. 50. 51. 52. 53. 54. 55. 56. 57. 58. 59. 60. 61. 62. 63. 64. 65. 66. 67. 68. 69. 70. 71. 72. 73. 74. 75. 76. 77. 78. 79. 80. 81. 82. 83. 84. 85. 86. 87. 88. 89. 90. 91. 92. 93. 94. 95. 96. 97. 98. 99. 100.



| REF. | ONDERDEEL NO.
PART NO.
PIECE NO.
TEIL NO. | AANTAL
QTY
NOMBRE
ANZAHL | BENAMING | DESCRIPTION | DESIGNATION | BENENNING | TECHN. INFO
INF. TECHN. |
|-------------|--|-----------------------------------|------------------|-------------------|-----------------------------|-------------------|----------------------------|
| 801-
815 | 1.1680.2750.0 | 1 | Floating set | Floating set | Disp. de régl.de
hauteur | Höheneinstellung | |
| 801 | 1.1680.2837.0 | 1 | Verstelplaat R | Adjusting plate R | Plaque d'ajustage D | Verstellplatte R | M12x20 DIN7991-8.8 |
| 802 | 1.1680.2838.0 | 1 | Verstelplaat L | Adjusting plate L | Plaque d'ajustage G | Verstellplatte L | M12x45 DIN7991-8.8 |
| 803 | 9.1057.0301.6 | 2 | Platverz.schroef | Countersunk screw | Vis à tête noyée | Flachkopfschraube | M12x70 DIN7991-8.8 |
| 804 | 9.1057.0302.0 | 2 | Platverz.schroef | Countersunk screw | Vis à tête noyée | Flachkopfschraube | |
| 805 | 9.1057.0303.1 | 2 | Platverz.schroef | Countersunk screw | Vis à tête noyée | Flachkopfschraube | |
| 806 | 1.1680.2748.0 | 2 | Bus | Bush | Douille | Buchse | |
| 807 | 9.1030.0013.4 | 4 | Moer | Nut | Ecrou | Mutter | M12 DIN985-8 |
| 808 | 1.1680.2749.0 | 2 | Vergrendelpen | Pin | Goupille | Pflock | |
| 809 | 9.1070.0017.3 | 2 | Spanstift | Expansion pin | Goupille de serrage | Spannstift | 6x30 DIN1481 |
| 810 | 9.1123.0003.6 | 2 | Borgpen | Locking pin | Goupille de sécurité | Sicherungsstift | |
| 811 | 1.1606.0509.0 | 2 | Hefarm | Lever | Bras d'élévation | Hebearm | |
| 812 | 1.1632.1457.0 | 2 | Slotschroef | Carriage bolt | Vis à collet | Schlossschraube | |
| 813 | 1.1606.1478.0 | 2 | Bus | Bush | Douille | Buchse | |
| 814 | 9.1048.0043.2 | 2 | Sluitring | Washer | Rondelle | Unterlegscheibe | |
| 815 | 9.1030.0014.5 | 2 | Moer | Nut | Ecrou | Mutter | M16 DIN985-8 |

| LELYTERRA | type number
type number
numéro de série
Typnummer | vanaf serienummer
as from serialnumber
après numéro de série
ab Seriennummer |
|-----------|--|---|
| 300-33 | 1.1645.0000.0 | 935-0501 |
| 400-33 | 1.1646.0000.0 | 935-0501 |



| REF. | ONDERDEEL NO.
PART NO.
PIECE NO.
TEIL NO. | AANTAL
QTY
NOMBRE
ANZAHL | BENAMING | DESCRIPTION | DESIGNATION | BENENNING | TECHN. INFO
INF. TECHN. |
|------|--|-----------------------------------|---------------------|----------------------|----------------------------|----------------------|----------------------------|
| | | | KOPPELINGSAS | P.T.O. SHAFT | ARBRE DE TRANSMISS. | GELENKWELLE | |
| 1 | 0.9001.4120.0 | 1 | Koppelingsas | P.T.O. Shaft | Arbre de transmiss. | Gelenkwelle | W2500-SD25F-710 |
| 2 | 85.227 | 1 | Buitenbescherm buis | Female protect.tube | Tube de protect.ext. | Schutzrohr Aussen | SDH15, 470 mm |
| 3 | 85.204 | 1 | Binnenbescherm buis | Male protect.tube | Tube de protect.int. | Schutzrohr Innen | SDH15, 420 mm |
| 4 | 0.9001.1370.0 | 1 | Breekpen automaat | Shearpin automat | Bloc de sécurité | Scherstiftautomat | BA10-1 3/8" (21) |
| 11 | 36.10.00 | 1 | Gaffel | Yoke | Mâchoire | Gabel | 1 3/8" (6) |
| 12 | 33 91 07 | 1 | Drukstift compl. | Slide bolt cpl. | Tige de pression cp. | Schiebestift kpl. | Agraset 101 |
| 21 | 36.00.00 | 2 | Kruisstuk compl. | Journal assy cpl. | Croisillon cpl. | Kreuzstück kpl. | |
| 22 | 63.27.00 | 2 | Smeernippel | Grease nipple | Graisser | Schmiernippel | M8x1 |
| 23 | 36.13.100 | 1 | Gaffel | Yoke | Mâchoire | Gabel | RG2500-S4 |
| 24 | 61.05.12 | 2 | Spanstift | Expansion pin | Goupille de serrage | Spannstift | 10x90 DIN 1481 |
| 25 | 75.44.98 | 1 | Binnen profielas | Profile shaft | Arbre profilé | Profilwelle | S4GA, L=560mm |
| 26 | 68.13.22 | 1 | Stop | Plug | Bouchon | Stopfen | |
| 27 | 63.10.01 | 1 | Smeernippel | Grease nipple | Graisser | Schmiernippel | AM5 |
| 28 | 75.45.114 | 1 | Buiten profielas | Outer profile shaft | Arbre profilé extér. | Ausseres Profilwelle | S5, L=545mm |
| 29 | 36.14.100 | 1 | Gaffel | Yoke | Mâchoire | Gabel | RG2500-S5 |
| 51 | 85.26.07 | 1 | Beschermkap | Protection cone | Capot de protection | Schutztrichter | |
| 52 | 60.15.00 | 2 | Schroef | Screw | Vis | Schraube | |
| 53 | 82.85.03 | 2 | Versterkingsring | Reinforcement collar | Collet de renforcem. | Versterkingsrille | |
| 54 | 82.83.04 | 2 | Glijring | Bearing ring | Bague de glissement | Gleitring | |
| 55 | 85.26.05 | 1 | Beschermkap | Protection cone | Capot de protection | Schutztrichter | |
| 56 | 82.36.03 | 2 | Borgketting | Safety chain | Chaînette d'arrêt | Halteketten | |