

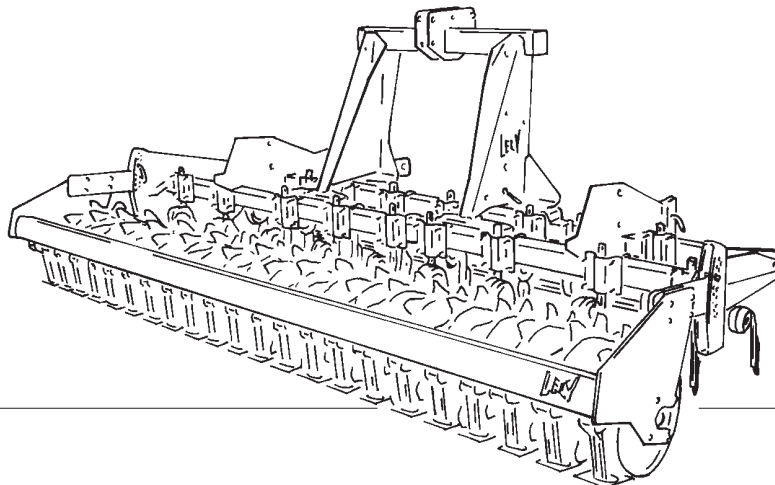
LELY

HIGH - TECH
IN AGRICULTURE

ONDERDELENLIJST
PARTS LIST
LISTE DE PIECES DE RECHANGE
ERSATZTEILLISTE

CULTITERRA

300 / 400



CULTITERRA	type number type number numéro de type Typennummer	vanaf serienummer as from serial number après numéro série ab Seriennummer
300	1.1301.0001.1 1.1301.0011.1	10504 - 0501 10506 - 0501
400	1.1302.0001.1 1.1302.0011.1	10504 - 0501 10506 - 0501



ONDERDELEN

Bij het bestellen van onderdelen is het belangrijk dat u het type- en serienummer van uw machine opgeeft. Gebruik alleen originele LELY-onderdelen.

SPARE PARTS

When ordering spare parts, it is important that you indicate the type and serial number of your machine.

Use only genuine LELY parts.

PIECES DE RECHANGE

En commandant des pièces de rechange il importe que vous indiquiez les numéros de type et de série de votre machine.

N'utiliser que des pièces d'origines LELY.

ERSATZTEILE

Beim Bestellen von Ersatzteilen ist es wichtig, daß Sie die Typ- und Seriennummer Ihrer Maschine angeben.

Nur Original-LELY-Ersatzteile verwenden.

Typ- und Seriennummer in nebenstehende Abbildung eintragen. Bei künftigen Bestellungen haben Sie die Nummer dann griffbereit.

Vul het type- en serienummer hieronder in.

Bij toekomstige onderdelenbestellingen heeft u de nummers dan bij de hand.

Complete the box below with the type and serial number.

This is an easy reference with a view to future spare parts ordering.

Veillez noter, ci-dessous, les numéros de type et de série.

Ceci est important pour toutes commandes de pièces de rechange.

LELY	LELY INDUSTRIES NV		CE
	3147 PA MAASSLUIS THE NETHERLANDS		
		kg	
Type			
Ser.Nr.			

Verklaring van de in de onderdelenlijst gebruikte tekens.

Explanation of signs used in the parts list.

Explication des signes qui figurent dans la liste des pièces.

Erklärung der in der Ersatzteilliste verwendeten Zeichen.

[R] = RECHTSE UITVOERING
RH VERSION

[L] = LINKSE UITVOERING
LH VERSION

Onder rechtse of linkse uitvoering wordt de plaats van het onderdeel verstaan, gezien van de achterzijde van de machine.

By RH or LH version the position of the part is meant, seen from the rear of the machine

[RD] = RECHTSOM DRAAIENDE UITVOERING
RH ROTATING VERSION

[LD] = LINKSOM DRAAIENDE UITVOERING
LH ROTATING VERSION

Onder rechtsom of linksom draaiende uitvoering wordt de draairichting van het onderdeel verstaan, gezien van de bovenzijde van de machine.

By RH or LH rotating version the sense of rotating of the part is meant, seen from the top of the machine.

[x] = ONDERDEEL WORDT NIET GETOOND
PART IS NOT SHOWN

Bijvoorbeeld linkse uitvoering overeenkomstig de wel getekende rechtse uitvoering.

E.g. : LH version is similar to the RH version, which is actually shown.

[#] = NIET LOS LEVERBAAR
NOT AVAILABLE SEPARATELY

~ = AANTAL (INDIEN NODIG) AFHANKELIJK VAN INBOUWMAAT
QUANTITY (IF APPLICABLE) DEPENDING UPON ASSEMBLY

[—] = SLUITRING

[—/—] = VEERRING

[####] = TANDVEERRING

[>|<] = OLIEKEERRING

[T+T] = TANDWIELSET

[D+D] = VULRINGSET

[A+A] = SET AFDICHTINGSRINGEN

WASHER

SPRING WASHER

SHAKE-PROOF WASHER

OIL SEAL

PAIR OF GEARS

SHIM SET

SET OF SEALING RINGS

VERSION DROITE
RECHTE AUSFÜHRUNG

VERSION GAUCHE
LINKE AUSFÜHRUNG

Par version droite ou gauche on entend la position de la pièce, vue de l'arrière de la machine.

Die Verweisungen "rechte Ausführung" oder "linke Ausführung" geben die Position des Teils, von der Hinterseite der Maschine aus gesehen, an.

VERSION ROTATION A DROITE
RECHTSUMDREHENDE AUSFÜHRUNG

VERSION ROTATION A GAUCHE
LINKSUMDREHENDE AUSFÜHRUNG

Version rotation à droit: ceci correspond au sens de rotation de la pièce, vue du dessus la machine.

Mit diesen Verweisungen wird die Drehrichtung des Teils von der Oberseite der Maschine aus gesehen, angegeben.

PIECE N'EST PAS MONTREE
TEIL WIRD NICHT GEZEIGT

Exemple : la version gauche est représentée. La version droite correspond à la version gauche, mais n'est pas représentée.

Beispiel : die linke Ausführung entspricht der effektiv gezeigten Rechten.

VENDU EN KIT UNIQUEMENT
NICHT SEPARAT LIEFERBAR

QUANTITE (SI NÉCESSAIRE) EN FONCTION DU MONTAGE
ANZAHL VOM EINBAUMASS ABHÄNGIG (WENN ERFORDERLICH)

RONDELLE PLATE

RONDELLE GROWER

RONDELLE EVENTAIL

ETANCHEITE

JEU D'ENGRENAGES

JEU D'EPAISSEURS

JEU D'ANNEAUX D'ETANCHEITE

UNTERLEGSCHIEBE

FEDERRING

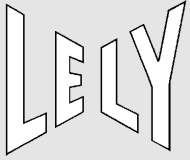
RÄNDELFEDEERING

ÖLDICHTUNGSRING

ZAHNRÄDERSATZ

PASSSCHEIBENSATZ

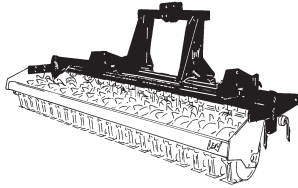
DICHTUNGSRINGENSATZ



Inhoud
Contents
Index
Inhalt

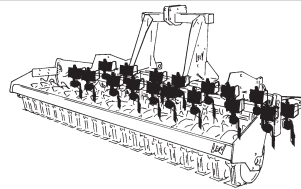
CULTITERRA 300 / 400

pagina
page
page
Seite



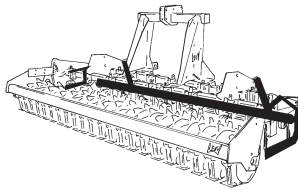
Driepuntsbok en frame
Headstock and frame
Tête d'attelage et châssis
Dreipunktturm und Rahmen

01



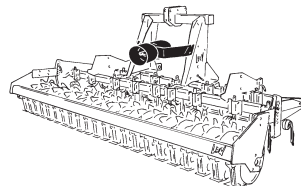
Tanden
Tines
Dents
Zinken

03



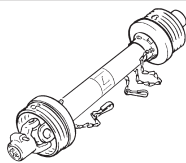
Grondgeleiders en egalisatieplaat
Deflectors and levelling board
Déflecteurs et lame de nivellement
Seitenplatten und Planierschild

05



Doorvoerunit
Extension unit
Sortie arriere
Durchtriebeinheit

07

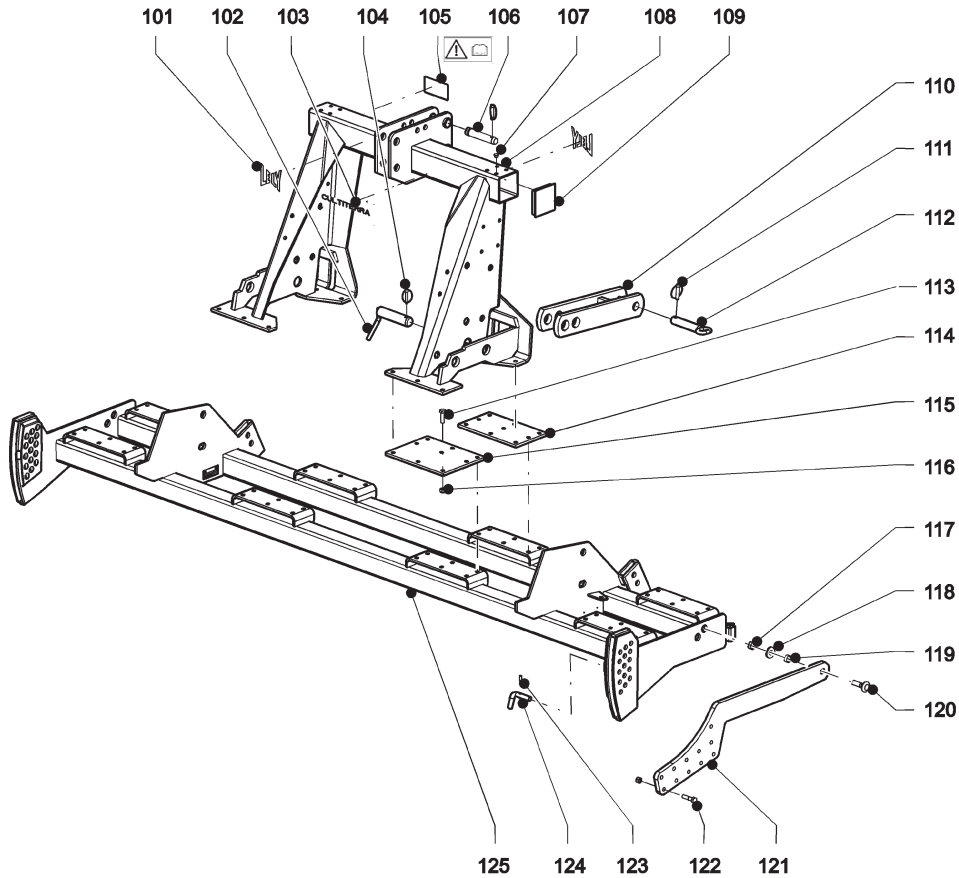
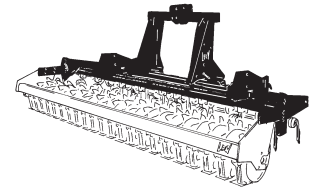


Koppelingsas
PTO shaft
Arbre de transmission
Gelenkwelle

08



CULTITERRA	type number type number numéro de type Typnummer	vanaf serienummer as from serial number après numéro de serie ab Seriennummer
300	1.1301.0001.1	10504 - 0501
400	1.1302.0001.1	10504 - 0501



C501-01-00

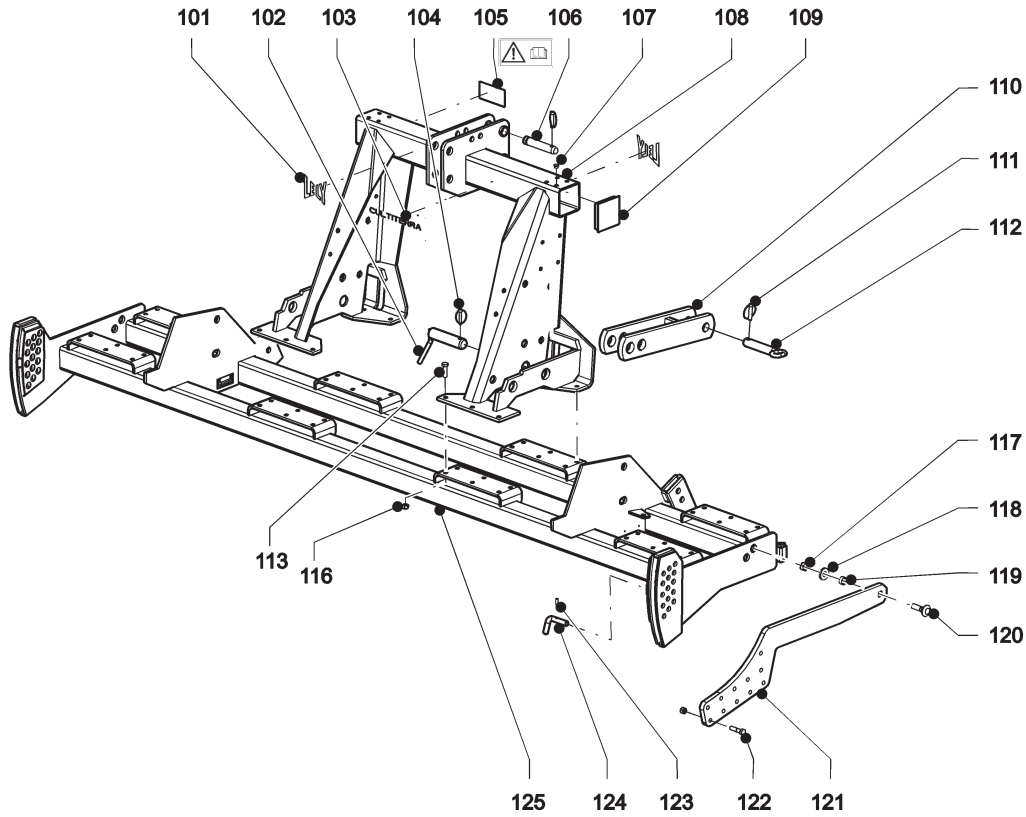
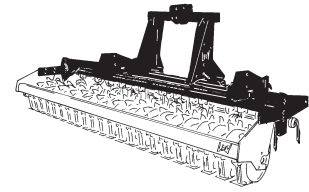
REF.	ONDERDEELNR. PART NUMBER REFERENCE TEILNUMMER	AANTAL QUANTITY QUANTITE ANZAHL
------	--	--

REF.	ONDERDEELNR. PART NUMBER REFERENCE TEILNUMMER	AANTAL QUANTITY QUANTITE ANZAHL
------	--	--

		300 400
101	9.1170.0200.2	2 2 "LELY"
102	1.1645.3330.0	2 2
103	9.1170.0458.1	1 1 "CULTITERRA"
104	9.1123.0004*0	2 2
105	9.1170.0408.0	1 1
106	9.1088.0004*0	1 1
107	9.1108.0047.3	8 8
108	1.1301.0420.0	1 1
109	9.1108.0044.0	2 2 100x100x5
110	1.1645.3320.0	2 2
111	9.1123.0002*5	3 3
112	1.1804.0310.0	2 2
113	9.1113.0118*5	12 12 M12x40 DIN 933-8.8
114	1.1301.1499.0	2 2
115	1.1301.1497.0	2 2
116	9.1030.0013*4	20 20 M12 DIN 985-8
117	9.1030.0014*5	2 2 M16 DIN 985-8
118	9.1048.0043*2	2 2 A17 DIN 7349-ST []
119	1.1636.2226.0	2 2
120	1.1632.1457.0	2 2 M16x60 DIN 603-4.6
121	1.1636.3059.0	2 2
122	9.1113.0055.5	8 8 M12x50 IN 931-8.8
123	9.1070.0050.1	2 2 Ø8x20 DIN 1481
124	1.1636.1460.0	2 2
125	1.1301.0200.0	1 -
	1.1302.0200.0	- 1



CULTITERRA	type nummer type number numéro de type Typnummer	vanaf serienummer as from serial number après numéro de serie ab Seriennummer
300	1.1301.0011.1	10504 - 0501
400	1.1302.0011.1	10506 - 0501



C501-01-01

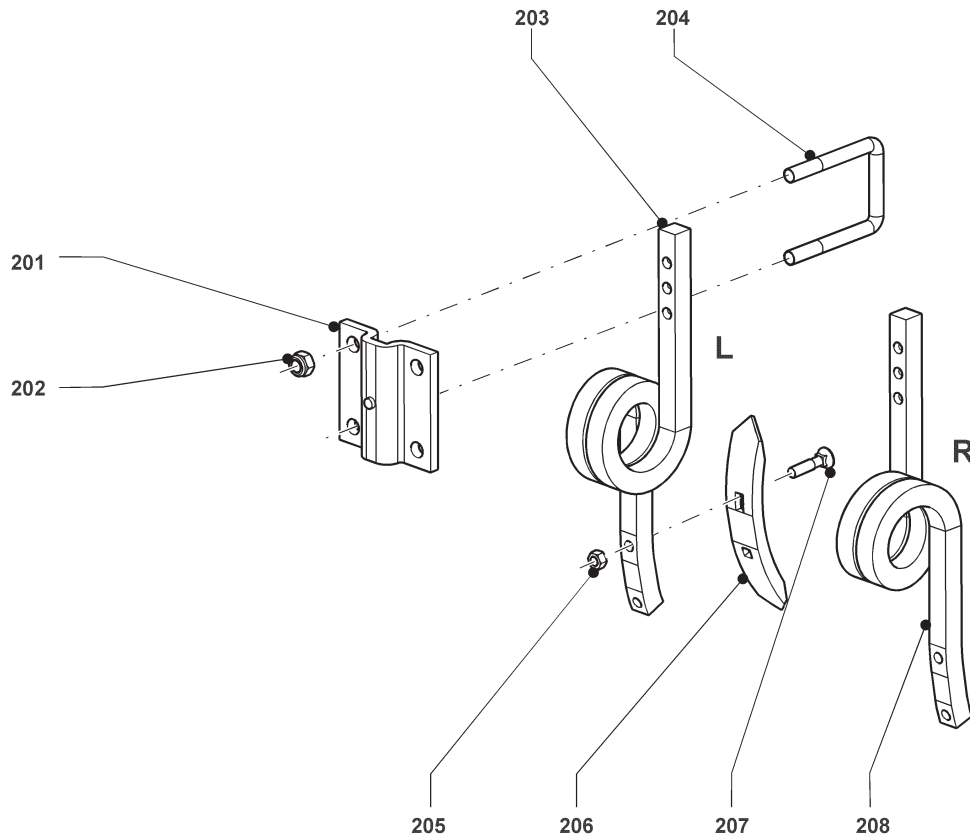
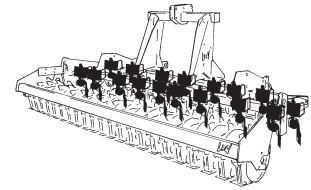
REF.	ONDERDEELNR. PART NUMBER REFERENCE TEILNUMMER	AANTAL QUANTITY QUANTITE ANZAHL	
------	--	--	--

REF.	ONDERDEELNR. PART NUMBER REFERENCE TEILNUMMER	AANTAL QUANTITY QUANTITE ANZAHL	
------	--	--	--

		300 400	
101	9.1170.0200.2	2 2	"LELY"
102	1.1645.3330.0	2 2	
103	9.1170.0458.1	1 1	"CULTITERRA"
104	9.1123.0004*0	2 2	
105	9.1170.0408.0	1 1	
106	9.1088.0004*0	1 1	
107	9.1108.0047.3	8 8	
108	1.1301.0420.0	1 1	
109	9.1108.0044.0	2 2	100x100x5
110	1.1645.3320.0	2 2	
111	9.1123.0002*5	3 3	
112	1.1804.0310.0	2 2	
113	9.1113.0118*5	12 12	M12x40 DIN 933-8.8
116	9.1030.0013*4	20 20	M12 DIN 985-8
117	9.1030.0014*5	2 2	M16 DIN 985-8
118	9.1048.0043*2	2 2	A17 DIN 7349-ST
119	1.1636.2226.0	2 2	
120	1.1632.1457.0	2 2	M16x60 DIN 603-4.6
121	1.1636.3059.0	2 2	
122	9.1113.0055.5	8 8	M12x50 IN 931-8.8
123	9.1070.0050.1	2 2	Ø8x20 DIN 1481
124	1.1636.1460.0	2 2	
125	1.1301.0200.0	1 -	
	1.1302.0200.0	- 1	

LELY

CULTITERRA	type number type number numéro de type Typnummer	vanaf serienummer as from serial number après numéro de serie ab Seriennummer
300	1.1301.0000.1	10402 - 0501
	1.1301.0001.1	10504 - 0501
400	1.1302.0000.1	10402 - 0501
	1.1302.0001.1	10504 - 0501



C502-01-00

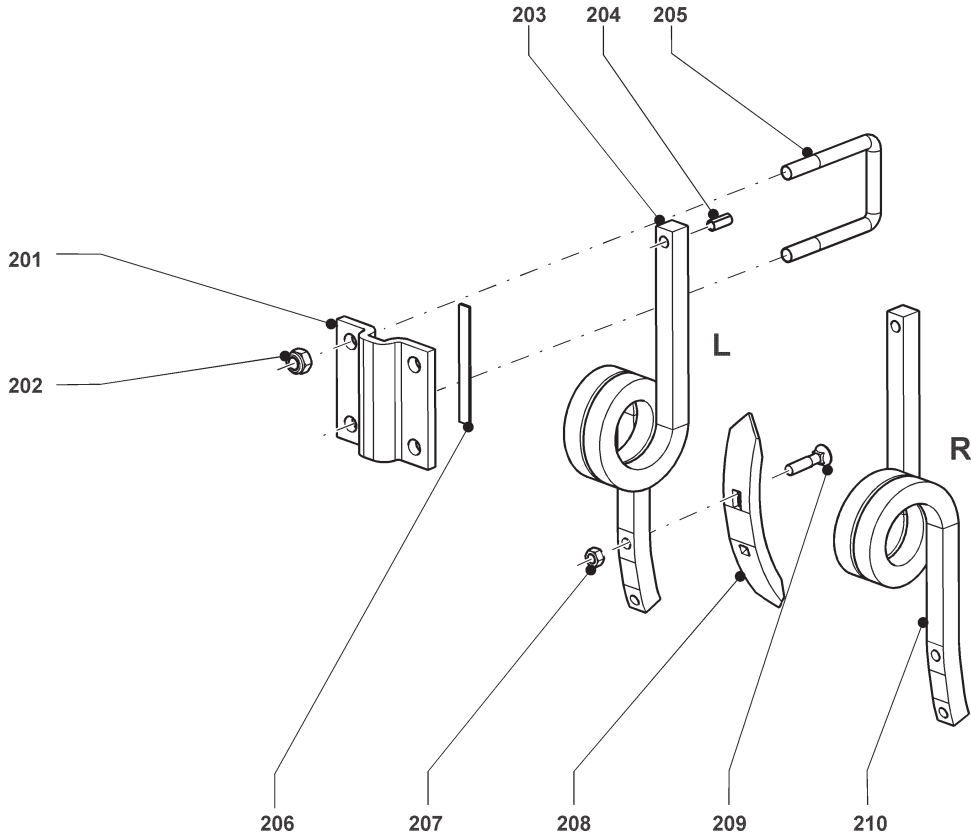
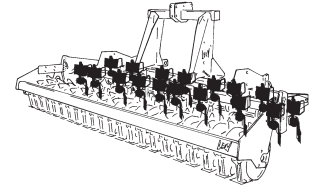
REF.	ONDERDEELNR. PART NUMBER REFERENCE TEILNUMMER	AANTAL QUANTITY QUANTITE ANZAHL
------	--	--

		300 400
201	1.1301.0250.0	18 24
202	9.1030.0014*5	72 96 M16 DIN 985-8
203	1.1301.0249.0	9 12 [LH]
204	9.1180.0714.2	36 48 M16
205	9.1058.0054.3	36 48 Incl. REF. 207 M12
206	9.1180.0715.3	18 24
207	9.1058.0054.3	36 48 Incl. REF. 205 M12x55 DIN 605
208	1.1301.0239.0	9 12 [RH]

REF.	ONDERDEELNR. PART NUMBER REFERENCE TEILNUMMER	AANTAL QUANTITY QUANTITE ANZAHL
------	--	--



CULTITERRA	type number type number numéro de type Typnummer	vanaf serienummer as from serial number après numéro de serie ab Seriennummer
300	1.1301.0010.1	10408 - 0501
	1.1301.0010.1	10506 - 0501
400	1.1302.0010.1	10408 - 0501
	1.1302.0010.1	10506 - 0501



C502-01-01

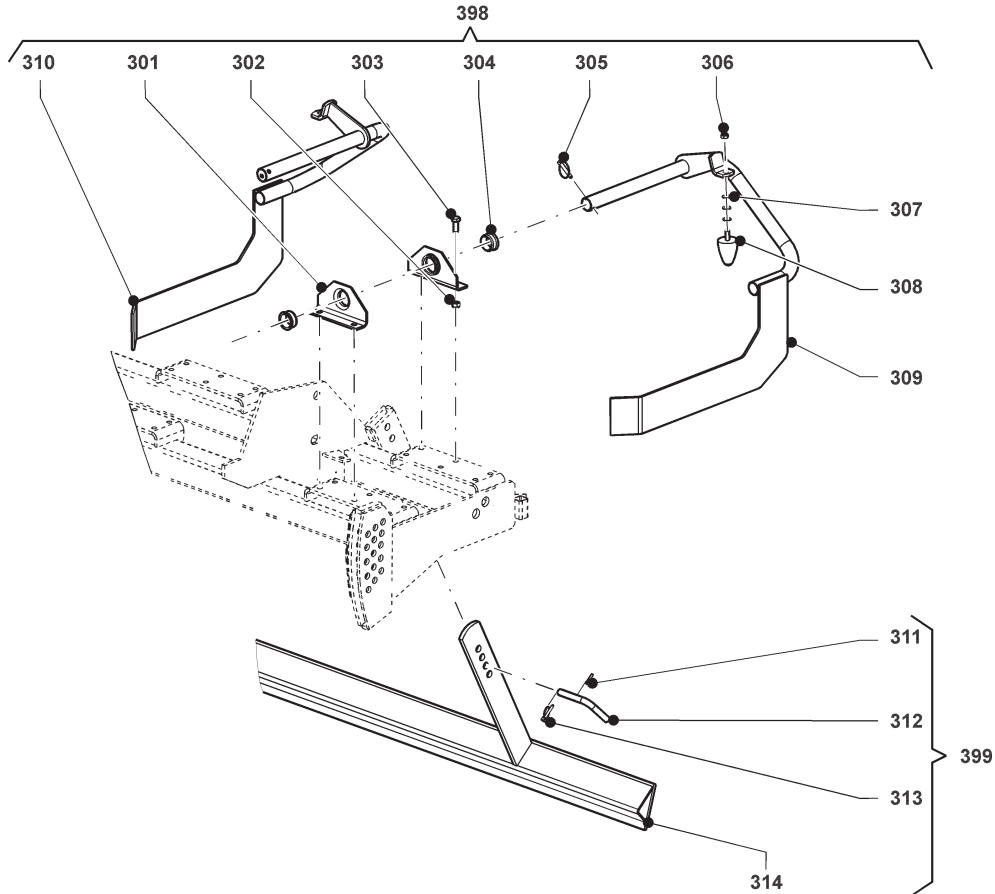
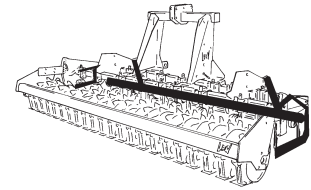
REF.	ONDERDEELNR. PART NUMBER REFERENCE TEILNUMMER	AANTAL QUANTITY QUANTITE ANZAHL
------	--	--

		300 400
201	9.1180.0719.0	18 24
202	9.1030.0014*5	72 72 M16 DIN 985-8
203	9.1180.0717.5	9 12 [LH]
204	9.1070.0075.5	36 48 Ø13x40 DIN 1481
205	9.1180.0714.2	36 48 M16
206	9.1180.0718.6	36 48
207	9.1058.0054.3	36 48 Incl. REF. 209 M12
208	9.1180.0715.3	18 24
209	9.1058.0054.3	36 48 Incl. REF. 207 M12x55 DIN 605
210	9.1180.0716.4	9 12 [RH]

REF.	ONDERDEELNR. PART NUMBER REFERENCE TEILNUMMER	AANTAL QUANTITY QUANTITE ANZAHL
------	--	--



CULTITERRA	type number type number numéro de type Typnummer	vanaf serienummer as from serial number après numéro de serie ab Seriennummer
300	1.1301.0000.1	10402 - 0501
	1.1301.0001.1	10504 - 0501
400	1.1302.0000.1	10402 - 0501
	1.1302.0001.1	10504 - 0501



C503-01-00

REF.	ONDERDEELNR. PART NUMBER REFERENCE TEILNUMMER	AANTAL QUANTITY QUANTITE ANZAHL
------	--	--

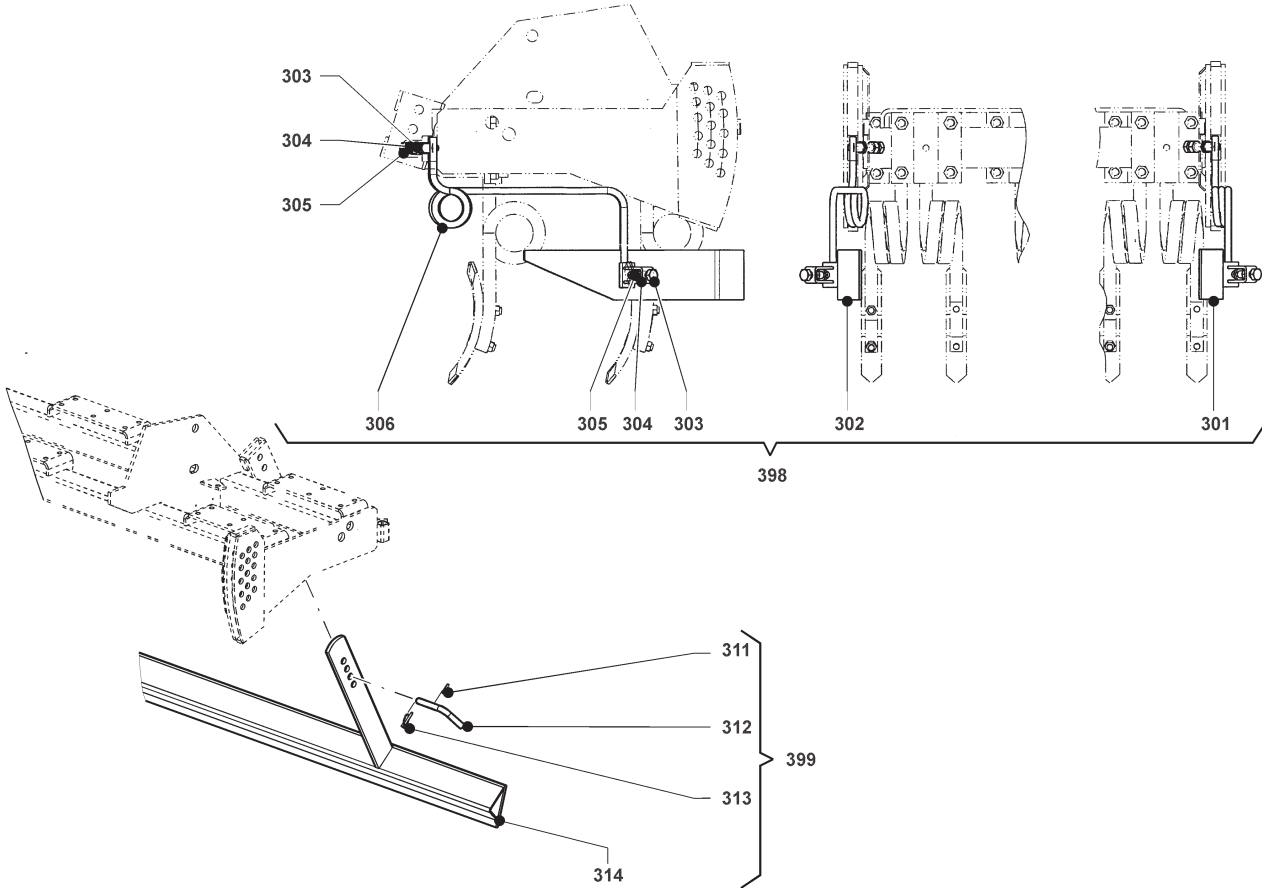
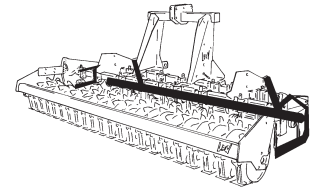
301	1.1655.1483.0	4
302	9.1030.0013*4	8 M12 DIN 985-8
303	9.1113.0050*0	8 M12x30 DIN 933-8.8
304	1.1636.1484.0	4
305	9.1123.0004*0	4
306	9.1030.0004*2	2 M10 DIN 985-8
307	9.1048.0007.1	6 A10,5 DIN 125 []
308	9.1105.0004.4	2 M10 Ø50x68
309	1.1301.0400.0	1 [RH]
310	1.1301.0390.0	1 [LH]

REF.	ONDERDEELNR. PART NUMBER REFERENCE TEILNUMMER	AANTAL QUANTITY QUANTITE ANZAHL
------	--	--

398	1.1301.0380.0	300 (1400) [RH] + [LH] REF. 301-310
311	9.1070.0017.3	2 2 Ø6x30 DIN 1481
312	1.1659.1496.0	2 2
313	9.1123.0003*6	2 2
314	1.1301.0310.0	1 -
	1.1302.0310.0	- 1
399	1.1301.0300.0	(1) (-) REF. 311-314
	1.1302.0300.0	(-) (1) REF. 311-314



CULTITERRA	type number type number numéro de type Typnummer	vanaf serienummer as from serial number après numéro de serie ab Seriennummer
300	1.1301.0010.1	10408 - 0501
	1.1301.0011.1	10506 - 0501
400	1.1302.0010.1	10408 - 0501
	1.1302.0011.1	10506 - 0501



C503-01-01

REF.	ONDERDEELNR. PART NUMBER REFERENCE TEILNUMMER	AANTAL QUANTITY QUANTITE ANZAHL	
------	--	--	--

301	1.1301.0370.0	1	Soil deflector [RH]
302	1.1301.0360.0	1	Soil deflector [LH]
303	9.1113.0142*1	4	Bolt M14x40 DIN 933-8.8
304	9.1029.0012.4	4	Nut
305	2.1004.3147.0	4	Pressure piece
306	9.1180.0720.1	2	Spring

398	1.1301.0350.300	(1) 400	[RH] + [LH] REF. 301-306
-----	-----------------	---------	--------------------------

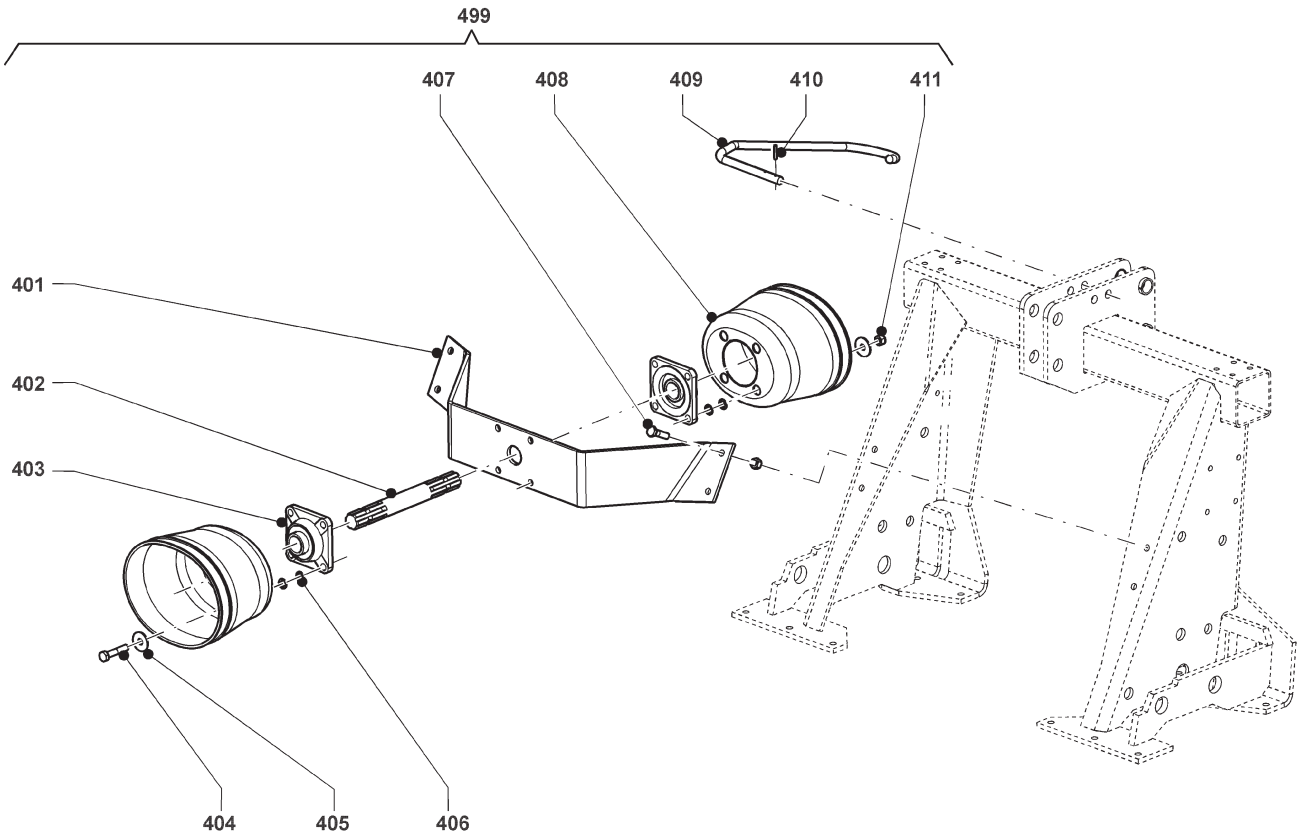
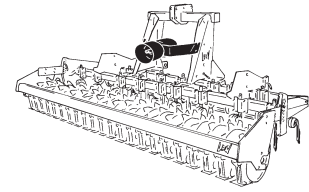
311	9.1070.0017.3	2 2	Ø6x30 DIN 1481
312	1.1659.1496.0	2 2	
313	9.1123.0003*6	2 2	
314	1.1301.0310.0	1 -	
	1.1302.0310.0	- 1	

399	1.1301.0300.0	(1) (-)	REF. 311-314
	1.1302.0300.0	(-) (1)	REF. 311-314

REF.	ONDERDEELNR. PART NUMBER REFERENCE TEILNUMMER	AANTAL QUANTITY QUANTITE ANZAHL	
------	--	--	--



CULTITERRA	type number type number numéro de type Typnummer	vanaf serienummer as from serial number après numéro de serie ab Seriennummer
300	1.1301.0000.1	10402 - 0501
	1.1301.0001.1	10504 - 0501
	1.1301.0010.1	10408 - 0501
	1.1301.0011.1	10506 - 0501
400	1.1302.0000.1	10402 - 0501
	1.1302.0001.1	10504 - 0501
	1.1302.0010.1	10408 - 0501
	1.1302.0011.1	10506 - 0501



C504-01-00

REF.	ONDERDEELNR. PART NUMBER REFERENCE TEILNUMMER	AANTAL QUANTITY QUANTITE ANZAHL
------	--	--

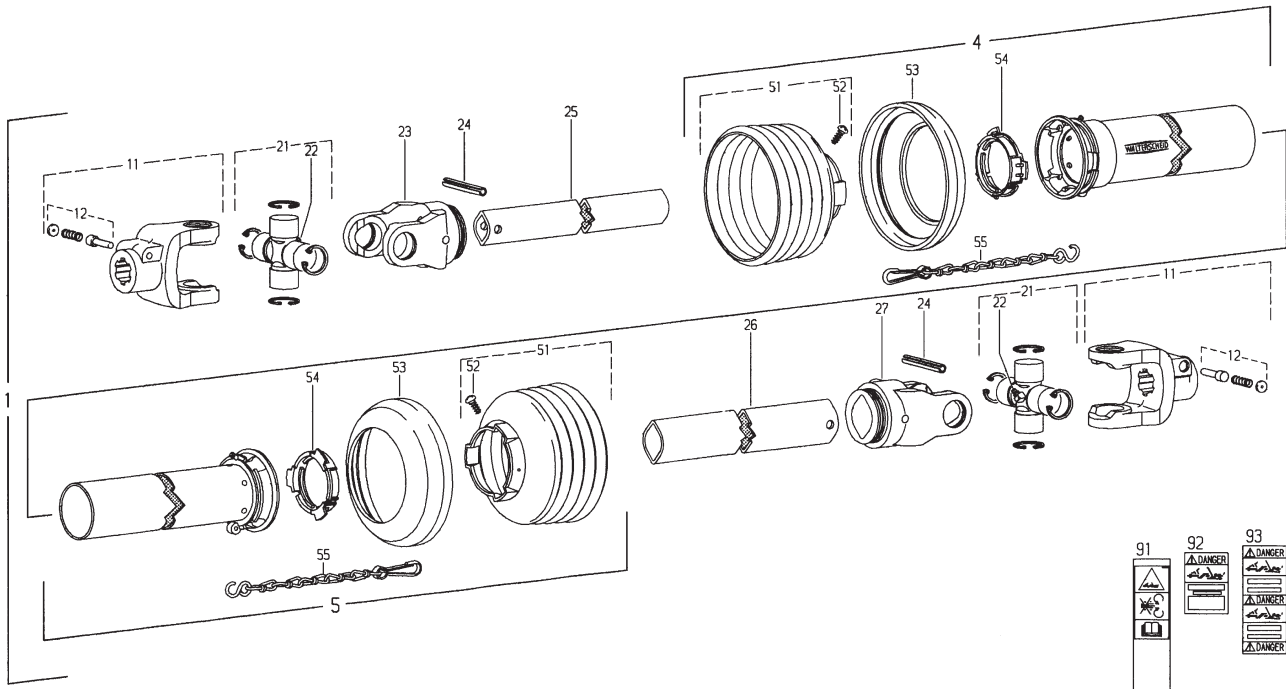
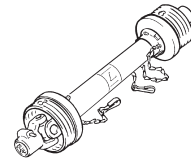
401	1.1301.0329.0	1
402	9.1153.0006.0	1
403	9.1008.0027.5	2
404	9.1113.0057.0	4
405	9.1048.0041.0	8
406	9.1051.0003.1	16
407	9.1113.0054.4	4
408	1.1301.0328.0	2
409	1.1606.4187.0	1
410	9.1070.0017.3	2
411	9.1030.0013*4	8
499	1.1301.0320.0	1

REF.	ONDERDEELNR. PART NUMBER REFERENCE TEILNUMMER	AANTAL QUANTITY QUANTITE ANZAHL
------	--	--

	3/8" (6) x 3/8" (6)	
	M12x60 DIN 931-8.8	
	A13 DIN 9021	[]
	A12,5 DIN 6798	[####]
	M12x45 DIN 931-8.8	
	Ø6x30 DIN 1481	
	M12 DIN 985-8	
	REF. 401-411	



CULTITERRA	type number type number numéro de type Typnummer	vanaf serienummer as from serial number après numéro de serie ab Seriennummer
300	1.1301.0000.1	10402 - 0501
	1.1301.0001.1	10504 - 0501
	1.1301.0010.1	10408 - 0501
	1.1301.0011.1	10506 - 0501
400	1.1302.0000.1	10402 - 0501
	1.1302.0001.1	10504 - 0501
	1.1302.0010.1	10408 - 0501
	1.1302.0011.1	10506 - 0501



AW003-03-00

REF.	ONDERDEELNR. PART NUMBER REFERENCE TEILNUMMER	AANTAL QUANTITY QUANTITE ANZAHL	
------	--	--	--

1	9.1154.0011.4	1	W2102-SD05-710 = REF. 2-93
11	10.10.00	2	1.3/8" (6)
12	33.91.07	2	AGRASET 101
21	10.01.00	2	
22	63.27.00	2	M8x1
23	10.48.00	1	RG2100-00a
24	9.1070.0023*2	2	Ø8x50 DIN 1481
25	75.06.15	1	00a; L= 620 mm
26	75.12.15	1	0a; L= 605 mm
27	10.49.00	1	RG2100-0a
51	83.05.05	2	n= 5
52	60.15.00	2	4x10
53	83.10.03	2	
54	83.09.01	2	
55	82.36.03	2	
91	16.61.175	1	" _ _ "
92	16.61.163	1	
93	16.61.162	1	

REF.	ONDERDEELNR. PART NUMBER REFERENCE TEILNUMMER	AANTAL QUANTITY QUANTITE ANZAHL	
------	--	--	--

91	16.61.175	1	" _ _ "
92	16.61.163	1	
93	16.61.162	1	