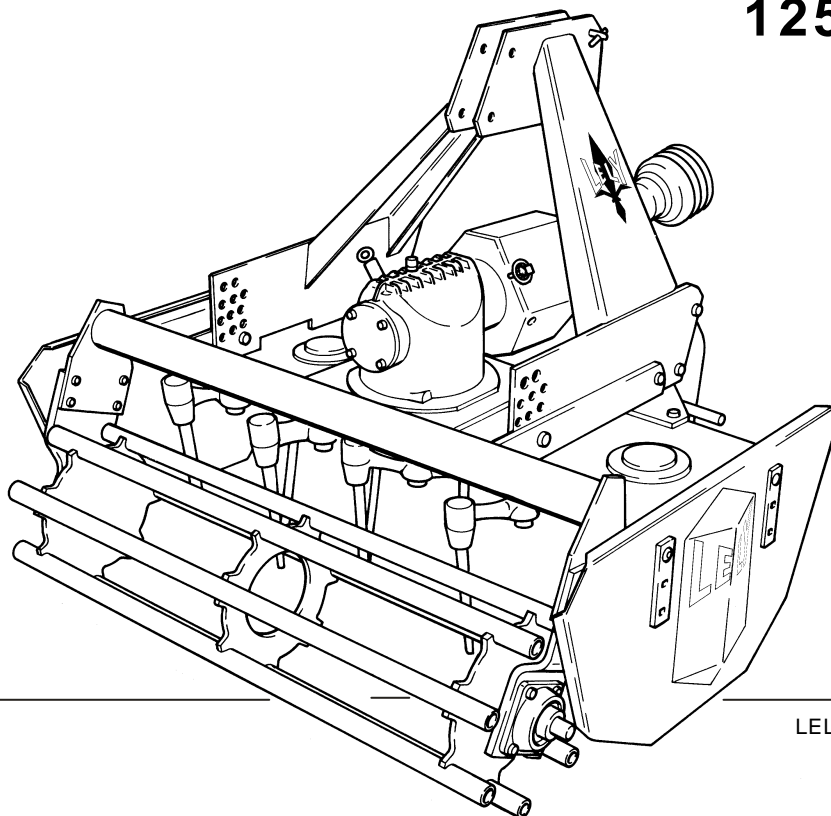




**ONDERDELENLIJST
PARTS LIST
LISTE DE PIECES DE RECHANGE
ERSATZTEILLISTE**

LELYTERRA-19W

125 / 150



LELYTERRA 125-19

| LELYTERRA | type nummer type number numéro de type Typennummer | vanaf serienummer as from serial number après numéro serie ab Seriennummer |
|-----------|---|---|
| 125 - 19 | 1.1626.0002.1 | 1011 - 0501 |
| 150 - 19 | 1.1627.0010.1 | 1011 - 0501 |



ONDERDELEN

Bij het bestellen van onderdelen is het belangrijk dat u het type- en serienummer van uw machine opgeeft. Gebruik alleen originele LELY-onderdelen.

SPARE PARTS

When ordering spare parts, it is important that you indicate the type and serial number of your machine.

Use only genuine LELY parts.

PIECES DE RECHANGE

En commandant des pièces de rechange il importe que vous indiquiez les numéros de type et de série de votre machine.

N'utiliser que des pièces d'origines LELY.

ERSATZTEILE

Beim Bestellen von Ersatzteilen ist es wichtig, daß Sie die Typ- und Seriennummer Ihrer Maschine angeben.

Nur Original-LELY-Ersatzteile verwenden.

Typ- und Seriennummer in nebenstehende Abbildung eintragen. Bei künftigen Bestellungen haben Sie die Nummer dann griffbereit.

Vul het type- en serienummer hieronder in.

Bij toekomstige onderdelenbestellingen heeft u de nummers dan bij de hand.

Complete the box below with the type and serial number.

This is an easy reference with a view to future spare parts ordering.

Veillez noter, ci-dessous, les numéros de type et de serie.

Ceci est important pour toutes commandes de pièces de rechange.

| | | |
|-------------|---|-----------|
| LELY | LELY INDUSTRIES NV 3147 PA MAASSLUIS THE NETHERLANDS | CE |
| | kg | |
| Type | | |
| Ser.Nr. | | |

Verklaring van de in de onderdelenlijst gebruikte tekens.

Explanation of signs used in the parts list.

Explication des signes qui figurent dans la liste des pièces.

Erklärung der in der Ersatzteilliste verwendeten Zeichen.

[R] = RECHTSE UITVOERING
RH VERSION

[L] = LINKSE UITVOERING
LH VERSION

Onder rechtse of linkse uitvoering wordt de plaats van het onderdeel verstaan, gezien van de achterzijde van de machine.

By RH or LH version the position of the part is meant, seen from the rear of the machine

[RD] = RECHTSOM DRAAIENDE UITVOERING
RH ROTATING VERSION

[LD] = LINKSOM DRAAIENDE UITVOERING
LH ROTATING VERSION

Onder rechtson of linksom draaiende uitvoering wordt de draairichting van het onderdeel verstaan, gezien van de bovenzijde van de machine.

By RH or LH rotating version the sense of rotating of the part is meant, seen from the top of the machine.

[x] = ONDERDEEL WORDT NIET GETOOND
PART IS NOT SHOWN

Bijvoorbeeld linkse uitvoering overeenkomstig de wel getekende rechtse uitvoering.

E.g. : LH version is similar to the RH version, which is actually shown.

[#] = NIET LOS LEVERBAAR
NOT AVAILABLE SEPARATELY

~ = AANTAL (INDIEN NODIG) AFHANKELIJK VAN INBOUWMAAT
QUANTITY (IF APPLICABLE) DEPENDING UPON ASSEMBLY

[—] = SLUITRING

[—/—] = VEERRING

[####] = TANDVEERRING

[*]◀ = OLIEKEERRING

[T+T] = TANDWIELSET

[D+D] = VULRINGSET

[A+A] = SET AFDICHTINGSRINGEN

WASHER

SPRING WASHER

SHAKE-PROOF WASHER

OIL SEAL

PAIR OF GEARS

SHIM SET

SET OF SEALING RINGS

VERSION DROITE
RECHTE AUSFÜHRUNG

VERSION GAUCHE
LINKE AUSFÜHRUNG

Par version droite ou gauche on entend la position de la pièce, vue de l'arrière de la machine.

Die Verweisungen "rechte Ausführung" oder "linke Ausführung" geben die Position des Teils, von der Hinterseite der Maschine aus gesehen, an.

VERSION ROTATION A DROITE
RECHTSUMDREHENDE AUSFÜHRUNG

VERSION ROTATION A GAUCHE
LINKSUMDREHENDE AUSFÜHRUNG

Version rotation à droite: ceci correspond au sens de rotation de la pièce, vue du dessus la machine.

Mit diesen Verweisungen wird die Drehrichtung des Teils von der Oberseite der Maschine aus gesehen, angegeben.

PIECE N'EST PAS MONTREE
TEIL WIRD NICHT GEZEIGT

Exemple : la version gauche est représentée. La version droite correspond à la version gauche, mais n'est pas représentée.

Beispiel : die linke Ausführung entspricht der effektiv gezeigten Rechten.

VENDU EN KIT UNIQUEMENT
NICHT SEPARAT LIEFERBAR

QUANTITE (SI NÉCESSAIRE) EN FONCTION DU MONTAGE
ANZAHL VOM EINBAUMASS ABHÄNGIG (WENN ERFORDERLICH)

RONDELLE PLATE

RONDELLE GROWER

RONDELLE EVENTAIL

ETANCHEITE

JEU D'ENGRENAGES

JEU D'EPASSEURS

JEU D'ANNEAUX D'ETANCHEITE

UNTERLEGSCHEIBE

FEDERRING

RÄNDELFEDEERING

ÖLDICHTUNGSRING

ZAHNRÄDERSATZ

PASSSCHEIBENSATZ

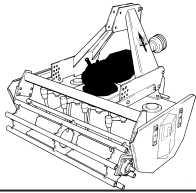
DICHTUNGSRINGENSATZ



LELYTERRA - 19W

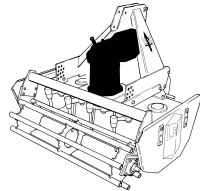
Inhoud
Contents
Index
Inhalt

pagina
page
page
Seite



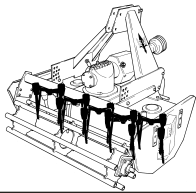
Tandwielkast
Gearbox
Boîte d'engrenages
Getriebe

01



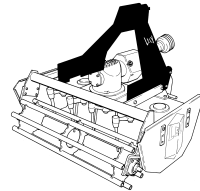
Tandwielkast
Gearbox
Boîte d'engrenages
Getriebe

02



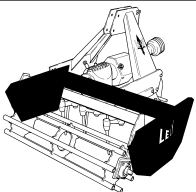
Rotoren
Rotors
Porte-dents
Rotoren

03



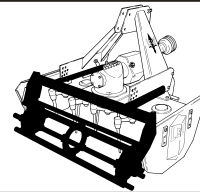
Driepuntsbok
Headstock
Tête d'attelage
Dreipunkturm

04



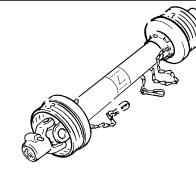
Tandwielgoot+grondgeleiders
Gear trough+deflectors
Soubassement+défecteurs
Wanne+Seitenplatten

05



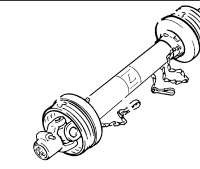
Instelrol
Depth control roller
Rouleau stabilisateur
Stützwalze

06



Koppelingsas
PTO shaft
Arbre de transmission
Gelenkwelle

07

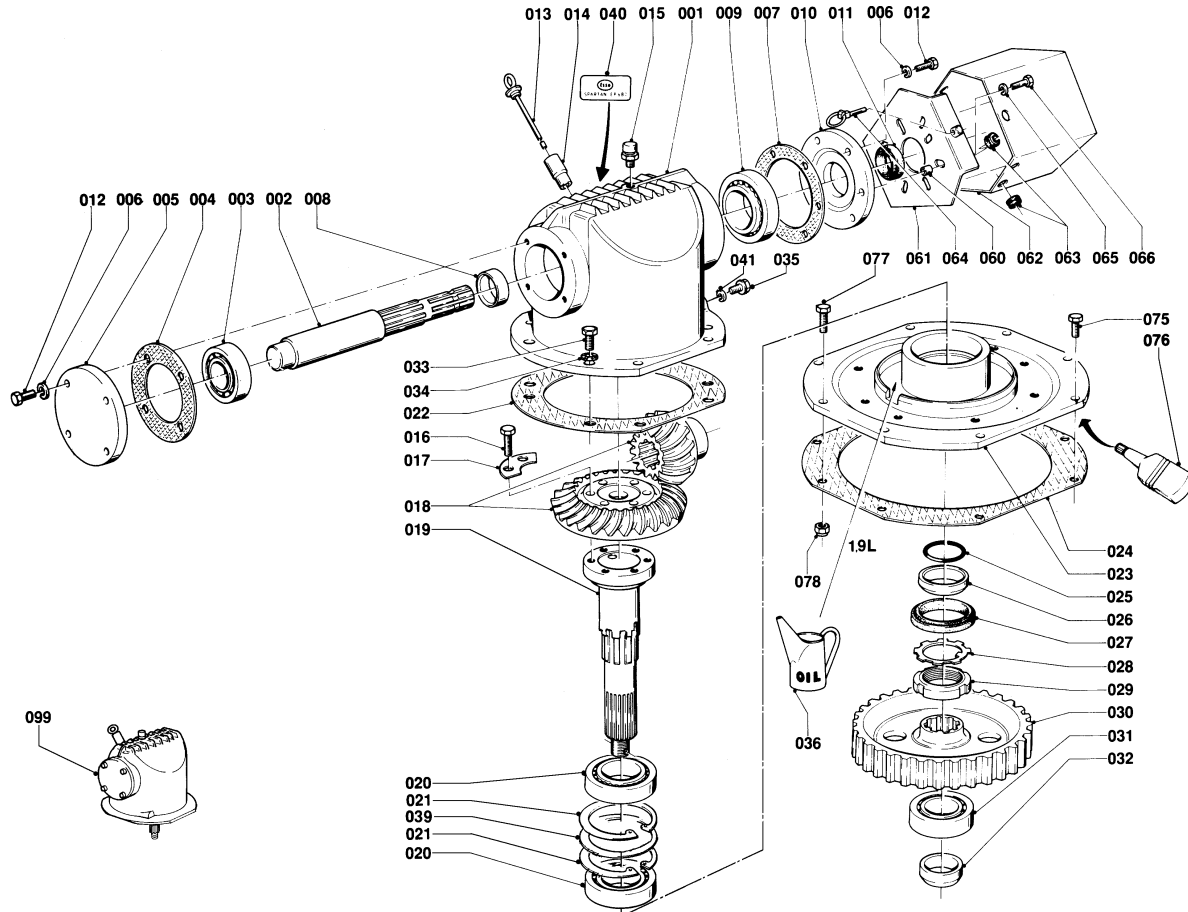
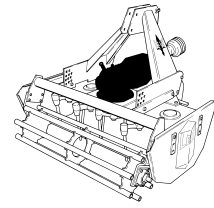


Koppelingsas+breekboutkoppeling
PTO shaft+shearboltcoupling
Arbre de transmission+sécurité à boulon
Gelenkwelle+Scherzbolzenkupplung

08

LELY

| LELYTERRA | type number type number numéro de type Typnummer | vanaf serienummer as from serial number après numéro de série ab Seriennummer |
|-----------|---|--|
| 125 - 19 | 1.1626.0002.1 | 961 - 0501 |
| 150 - 19 | 1.1627.0010.1 | 968 - 0501 |



C074.02.10

| REF. | ONDERDEELNR. PART NUMBER REFERENCE TEILNUMMER | AANTAL QUANTITY QUANTITE ANZAHL |
|------|--|--|
|------|--|--|

| | | |
|-----|---------------|---|
| 001 | 1.1638.0008.0 | 1 |
| 002 | 1.1638.0017.0 | 1 |
| 003 | 9.1002.0016.0 | 1 |
| 004 | 1.1606.0024.1 | 1 |
| 005 | 1.1606.0006.0 | 1 |
| 006 | 9.1121.0004.2 | 8 |
| 007 | 1.1636.0056.1 | 1 |
| 008 | 1.1638.0016.0 | 1 |
| 009 | 9.1002.0018.2 | 1 |
| 010 | 1.1636.0086.0 | 1 |
| 011 | 9.1042.0012.5 | 1 |
| 012 | 9.1113.0120*0 | 8 |
| 013 | 1.1606.0034.0 | 1 |
| 014 | 1.1620.0122.0 | 1 |
| 015 | 9.1150.0010.0 | 1 |
| 016 | 9.1114.0002.0 | 6 |
| 017 | 1.1606.0023.0 | 3 |
| 018 | 1.1606.0286.9 | 1 |
| 019 | 1.1606.0289.0 | 1 |
| 020 | 9.1002.0017.1 | 2 |
| 021 | 9.1120.0015.0 | 2 |
| 022 | 1.1690.2004.0 | 1 |
| 023 | 1.1626.0320.0 | 1 |
| 024 | 1.1606.0032.0 | 1 |
| 025 | 9.1043.0002.1 | 1 |
| 026 | 1.1606.0033.0 | 1 |
| 027 | 9.1042.0040.5 | 1 |
| 028 | 9.1118.0005.6 | 1 |

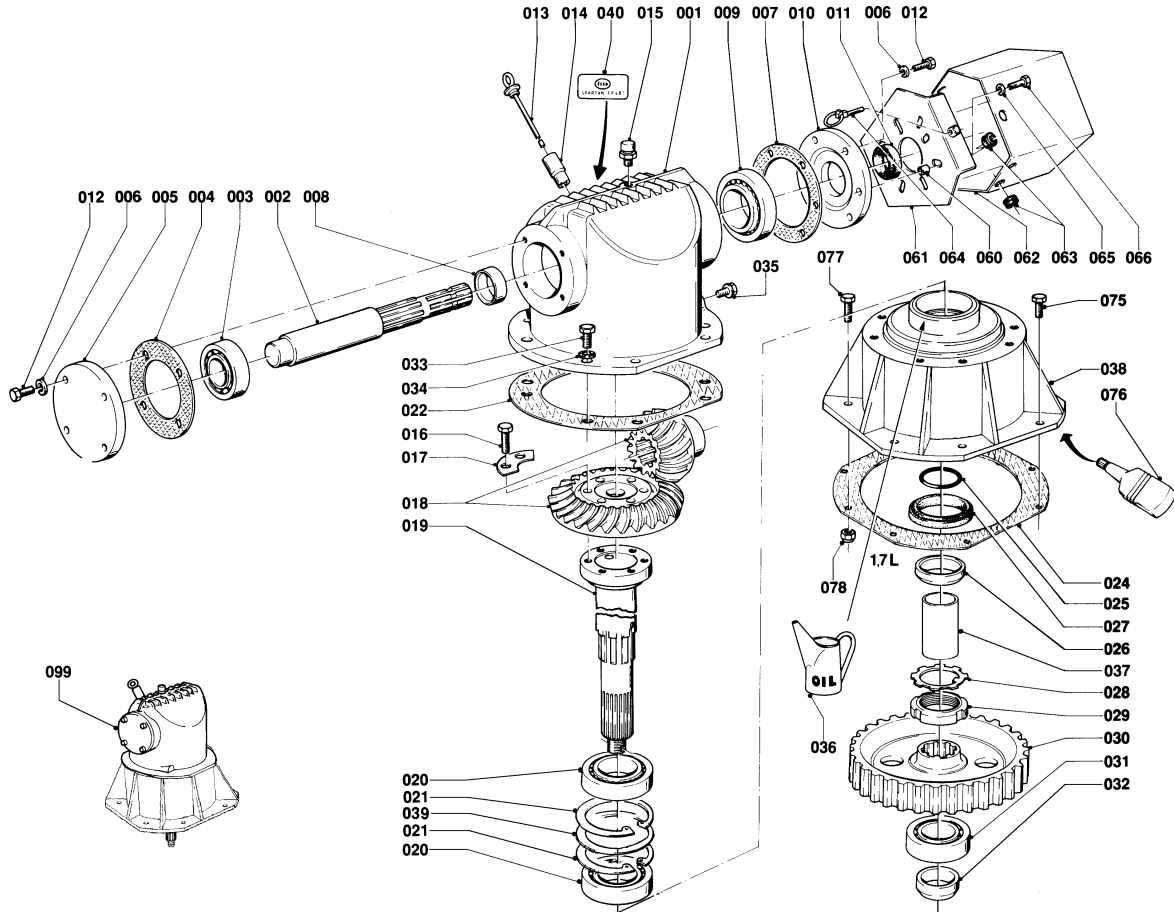
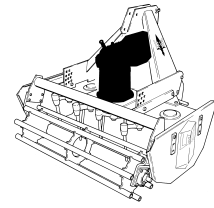
| REF. | ONDERDEELNR. PART NUMBER REFERENCE TEILNUMMER | AANTAL QUANTITY QUANTITE ANZAHL |
|------|--|--|
|------|--|--|

| | | |
|-----|---------------|---------|
| 029 | 9.1035.0005.5 | 1 |
| 030 | 1.1638.0019.0 | 1 |
| 031 | 9.1004.0008.4 | 1 |
| 032 | 1.1606.0318.0 | 1 |
| 033 | 9.1113.0049*6 | 8 |
| 034 | 9.1121.0011.2 | 8 |
| 035 | 9.1131.0009.4 | 1 |
| 036 | 9.1171.0024.0 | (1,9 L) |
| | 9.1171.0023.6 | (1,9 L) |
| 039 | 9.1093.0086.0 | (-) |
| 040 | 9.1170.0102.2 | 1 |
| 041 | 9.1137.0400.4 | 1 |
| 060 | 1.1606.0465.0 | 2 |
| 061 | 1.1606.0441.0 | 1 |
| 062 | 1.1606.0451.0 | 1 |
| 063 | 1.1603.0024.0 | 4 |
| 064 | 9.1123.0003*6 | 1 |
| 065 | 9.1121.0004.2 | 2 |
| 066 | 9.1113.0032*3 | 2 |
| 075 | 9.1113.0276*2 | 4 |
| 076 | # | - |
| 077 | 9.1113.0109*3 | 4 |
| 078 | 9.1030.0018*2 | 4 |
| 099 | 1.1626.0300.1 | 1 |

| |
|-------------------------|
| M55x2,0 KM11 |
| NUP 209 ECP-C3 |
| M12x25 DIN 933-8.8 |
| A12 DIN 127 |
| M16x1,5 DIN 910-5.8 |
| 1kg ESSO SPARTAN EP 680 |
| 10L ESSO SPARTAN EP 680 |
| 80x100x0,2 DIN 988 |
| "SPARTAN EP 680" |
| Ø17xØ23x1,5 Cu |
| M10x30 DIN 933-10.9 |
| Loctite 574 |
| M10x50 DIN 931-10.9 |
| M10 DIN 985-10 |
| = REF. 001-041 |



| | | |
|-----------|---|--|
| LELYTERRA | type number type number numéro de type Typnummer | vanaf serienummer as from serial number après numéro de série ab Seriennummer |
| 150 - 19 | 1.1627.0010.1 | 968 - 0501 |



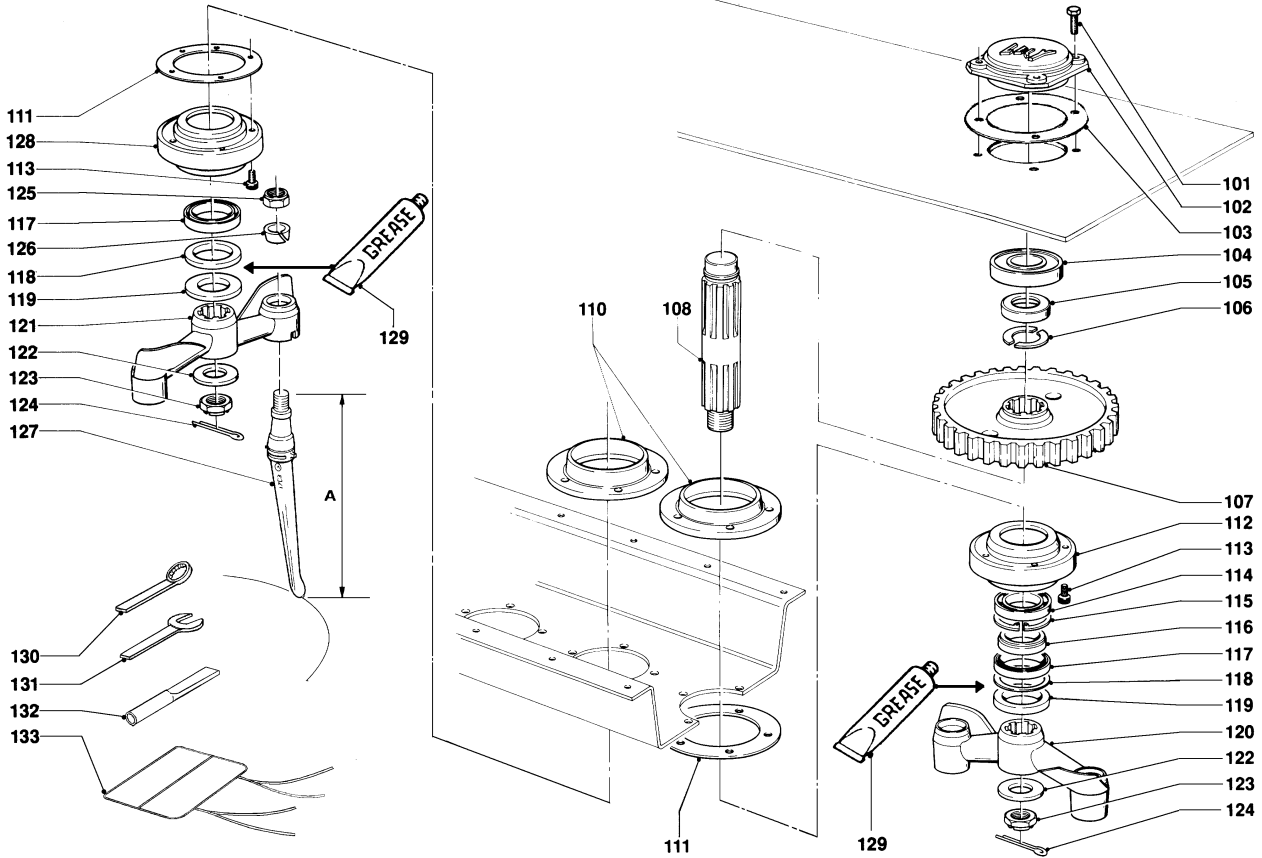
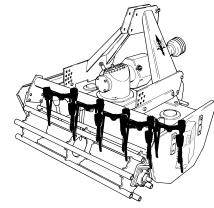
C074.02.20

| REF. | ONDERDEELNR. PART NUMBER REFERENCE TEILNUMMER | AANTAL QUANTITY QUANTITE ANZAHL | | |
|------|--|--|------------------------|-------|
| 001 | 1.1638.0008.0 | (1) | | |
| 002 | 1.1638.0017.0 | (1) | | |
| 003 | 9.1002.0016.0 | (1) | 30208 | |
| 004 | 1.1606.0024.1 | (1) | | [D+D] |
| 005 | 1.1606.0006.0 | (1) | | |
| 006 | 9.1121.0004.2 | (8) | A10 DIN 127 | [—/—] |
| 007 | 1.1636.0056.1 | (1) | | [D+D] |
| 008 | 1.1638.0016.0 | (1) | | |
| 009 | 9.1002.0018.2 | (1) | 32211 | |
| 010 | 1.1636.0086.0 | (1) | | |
| 011 | 9.1042.0012.5 | (1) | 35x52x10 | [> <] |
| 012 | 9.1113.0120*0 | (8) | M10x30 DIN 933-8.8 | |
| 013 | 1.1606.0034.0 | (1) | | |
| 014 | 1.1620.0122.0 | (1) | | |
| 015 | 9.1150.0010.0 | (1) | 1/8" | |
| 016 | 9.1114.0002.0 | (6) | M10x30 H7 DIN 610-12.9 | |
| 017 | 1.1606.0023.0 | (3) | | |
| 018 | 1.1606.0286.9 | (1) | | [T+T] |
| 019 | 1.1638.0015.0 | (1) | | |
| 020 | 9.1002.0017.1 | (2) | 30211 | |
| 021 | 9.1120.0015.0 | (2) | 100x3.00 DIN 472 | |
| 022 | 1.1690.2004.0 | (1) | | [D+D] |
| 024 | 1.1606.0032.0 | (1) | | |
| 025 | 9.1043.0002.1 | (1) | OR 55,2x3 | |
| 026 | 1.1606.0033.0 | (1) | | |
| 027 | 9.1042.0040.5 | (1) | 68x90x10 | [> <] |
| 028 | 9.1118.0005.6 | (1) | MB11 | |

| REF. | ONDERDEELNR. PART NUMBER REFERENCE TEILNUMMER | AANTAL QUANTITY QUANTITE ANZAHL | | |
|------|--|--|-------------------------|-------|
| 029 | 9.1035.0005.5 | (1) | M55x2,0 KM11 | |
| 030 | 1.1638.0019.0 | (1) | | |
| 031 | 9.1004.0008.4 | (1) | NUP 209 ECP-C3 | |
| 032 | 1.1606.0318.0 | (1) | | |
| 033 | 9.1113.0049*6 | (8) | M12x25 DIN 933-8.8 | |
| 034 | 9.1121.0011.2 | (8) | A12 DIN 127 | [—/—] |
| 035 | 9.1131.0009.4 | (1) | M16x1,5 DIN 910-5.8 | |
| 036 | 9.1171.0024.0 | (1,7 L) | 1kg ESSO SPARTAN EP 680 | |
| | 9.1171.0023.6 | (1,7 L) | 10L ESSO SPARTAN EP 680 | |
| 037 | 1.1638.0013.0 | (1) | | |
| 038 | 1.1638.0014.0 | (1) | | |
| 039 | 9.1093.0086.0 | (-) | 80x100x0,2 DIN 988 | |
| 040 | 9.1170.0102.2 | (1) | "SPARTAN EP 680" | |
| 060 | 1.1606.0465.0 | 2 | | |
| 061 | 1.1606.0441.0 | 1 | | |
| 062 | 1.1606.0451.0 | 1 | | |
| 063 | 1.1603.0024.0 | 4 | | |
| 064 | 9.1123.0003*6 | 1 | Ø6 | |
| 065 | 9.1121.0004.2 | 2 | A10 DIN 127 | [—/—] |
| 066 | 9.1113.0032*3 | 2 | M10x40 DIN 931-8.8 | |
| 075 | 9.1113.0276*2 | 4 | M10x30 DIN 933-10.9 | |
| 076 | # | - | Loctite 518 | |
| 077 | 9.1113.0109*3 | 4 | M10x50 DIN 931-10.9 | |
| 078 | 9.1030.0018*2 | 4 | M10 DIN 985-10 | |
| 099 | 1.1638.0003.0 | (1) | = REF. 001-040 | |



| LELYTERRA | type number type number numéro de type Typnummer | vanaf serienummer as from serial number après numéro de série ab Seriennummer |
|-----------|---|--|
| 125 - 19 | 1.1626.0002.1 | 1011 - 0501 |
| 150 - 19 | 1.1627.0010.1 | 1011 - 0501 |



C002.03.10

| ONDERDEELNR. PART NUMBER REFERENCE TEILNUMMER | AANTAL QUANTITY QUANTITE ANZAHL |
|--|--|
|--|--|

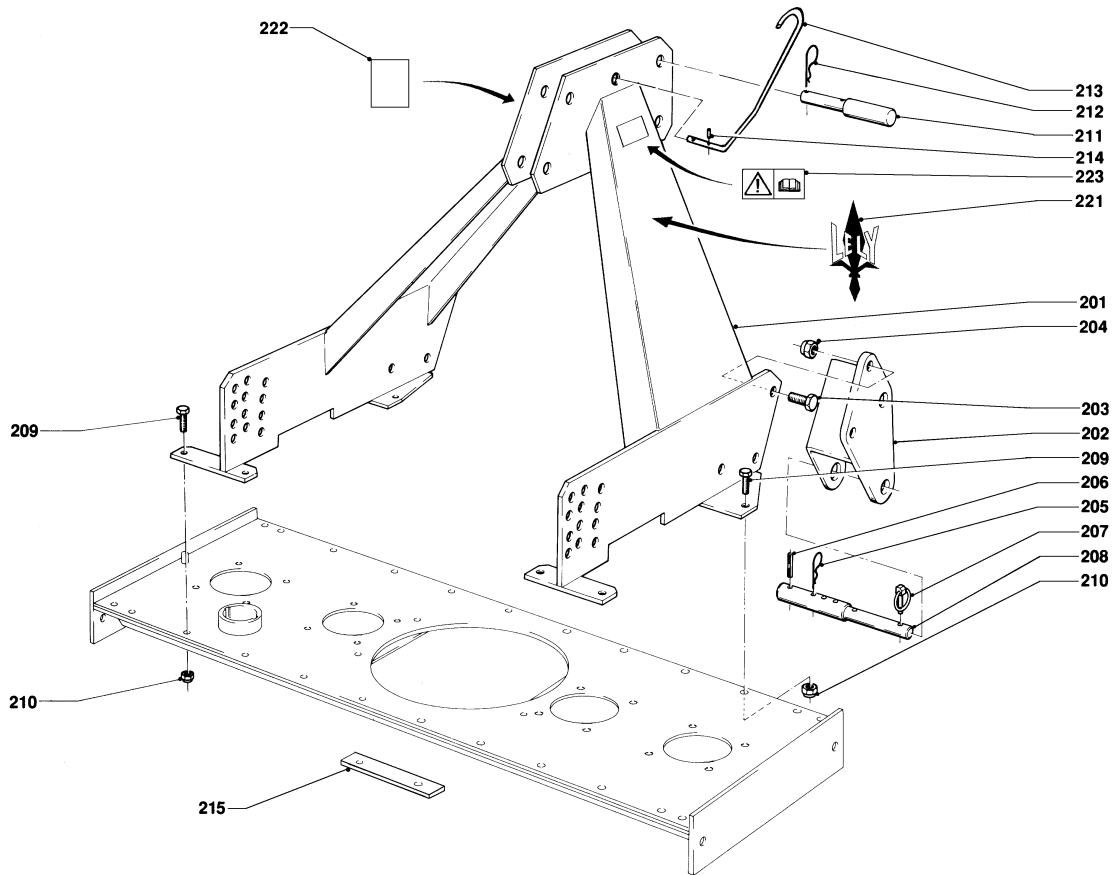
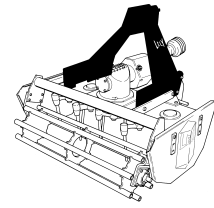
| ONDERDEELNR. PART NUMBER REFERENCE TEILNUMMER | AANTAL QUANTITY QUANTITE ANZAHL |
|--|--|
|--|--|

| | | 125 | 150 | LELYTERRA-19W | |
|-----|---------------|-----|-----|---------------|--------------|
| 101 | 9.1113.0115*2 | 16 | 20 | M10x40 | DIN 931-10.9 |
| 102 | 1.1620.1495.0 | 4 | 5 | | |
| 103 | 1.1641.0039.0 | 4 | 5 | | |
| 104 | 9.1001.0093.1 | 4 | 5 | 6307-2Z-C3 | |
| 105 | 1.1606.0316.0 | 4 | 5 | | |
| 106 | 1.1606.0317.0 | 8 | 10 | | |
| 107 | 1.1606.0325.0 | 4 | 5 | | |
| 108 | 1.1620.0209.0 | 4 | 5 | | |
| 110 | 1.1632.0039.0 | 5 | 6 | | |
| 111 | 1.1606.0123.0 | 5 | 6 | | |
| 112 | 1.1607.0090.0 | 4 | 5 | | |
| 113 | 9.1057.0018.3 | 20 | 24 | M10x30 | DIN 912-12.9 |
| 114 | 9.1001.0091.6 | 4 | 5 | 6209 RS1-C3 | |
| 115 | 9.1120.0012.4 | 4 | 5 | 85x3,00 | DIN 472 |
| 116 | 1.1606.0318.0 | 4 | 5 | | |
| 117 | 9.1042.0036.1 | 5 | 6 | 60x85x10 | DB |
| 118 | 9.1095.0002.5 | 5 | 6 | 60x85x5-AO | [> <] |
| 119 | 1.1606.0319.0 | 5 | 6 | | |
| 120 | 1.1606.0308.0 | 2 | 3 | [RD] | |
| 121 | 1.1606.0310.0 | 3 | 3 | [LD] | |
| 122 | 1.1606.0320.0 | 5 | 6 | | [—] |
| 123 | 9.1031.0004.1 | 5 | 6 | M24x1,5 | DIN 937-22H |
| 124 | 9.1072.0007.5 | 5 | 6 | 5x45 | DIN 94 |
| 125 | 9.1030.0007*5 | 10 | 12 | M20x1,5 | DIN 985-8 |
| 126 | 9.1121.0018.2 | 10 | 12 | C20,5 | DIN 74361 |

| | | 125 | 150 | LELYTERRA-19W | |
|-----|---------------|-----|-----|---------------|--|
| 127 | 1.1606.0315.0 | 10 | 12 | | A= 330 mm Druppeltand Club tines Dents a goutter Tropfenzinken |
| 128 | 1.1606.0439.0 | 1 | 1 | | |
| 129 | BEACON 3 | 5 | 6 | (1x= 0,055kg) | |
| 130 | 9.9001.0001.0 | 1 | 1 | 30 mm | |
| 131 | 9.9001.0002.0 | 1 | 1 | 30 mm | |
| 132 | 9.9002.0001.0 | 1 | 1 | | |
| 133 | 9.1164.0401.6 | 1 | 1 | | |

LELY

| LELYTERRA | type number type number numéro de type Typnummer | vanaf serienummer as from serial number après numéro de série ab Seriennummer |
|-----------|---|--|
| 125 - 19 | 1.1626.0002.1 | 1011 - 0501 |
| 150 - 19 | 1.1627.0010.1 | 1011 - 0501 |



C075.02.10

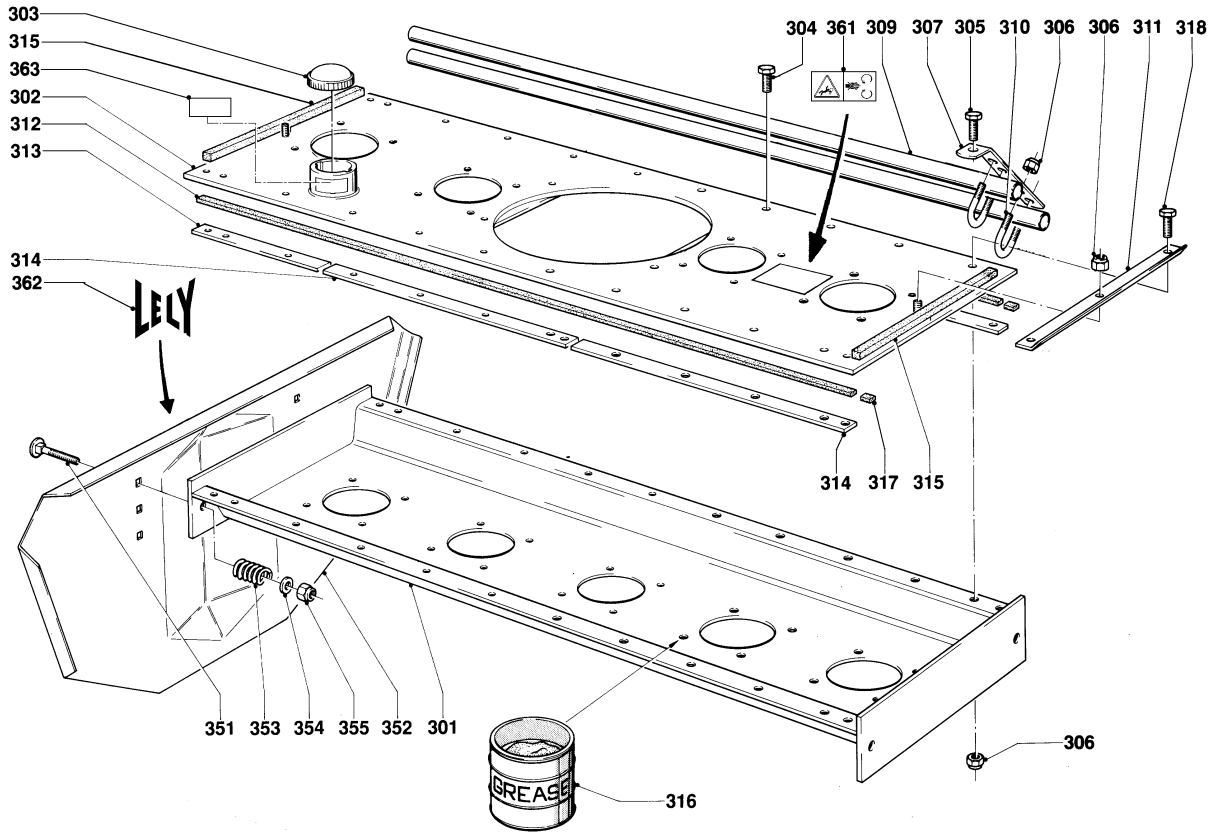
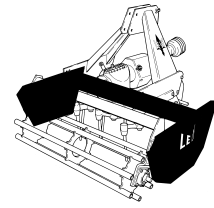
| REF. | ONDERDEELNR. PART NUMBER REFERENCE TEILNUMMER | AANTAL QUANTITY QUANTITE ANZAHL |
|------|--|--|
|------|--|--|

| | | |
|-----|---------------|----------------------------|
| 201 | 1.1626.0331.0 | 1 |
| 202 | 1.1626.0370.0 | 1 |
| | 1.1626.0380.0 | 1 |
| | | [R] |
| | | [L][x] |
| 203 | 9.1113.0111*5 | 4 |
| 204 | 9.1030.0014*5 | 4 |
| 205 | 9.1124.0004*6 | 2 |
| 206 | 9.1070.0021.0 | 2 |
| 207 | 9.1123.0003*6 | 2 |
| 208 | 1.1626.1488.0 | 2 |
| 209 | 9.1113.0117*4 | 8 |
| 210 | 9.1030.0004*2 | 8 |
| 211 | 9.1088.0010*6 | 1 |
| | | M16x45 DIN 933-8.8 |
| | | M16 DIN 985-8 |
| | | Ø5 |
| | | Ø8x40 DIN 1481 |
| | | Ø6 |
| | | M10x35 DIN 933-8.8 |
| | | M10 DIN 985-8 |
| | | Ø19,4-Ø25,7 |
| | | Ø4 |
| | | Ø6x30 DIN 1481 |
| 212 | 9.1124.0008*3 | 1 |
| 213 | 1.1660.1498.0 | 1 |
| 214 | 9.1070.0017.3 | 2 |
| 215 | 1.1606.0112.0 | 2 |
| 221 | 9.1170.0051.0 | 1 |
| 222 | 9.1170.0344.6 | 1 |
| 223 | 9.1170.0408.0 | 1 |
| | | "LELY" |
| | | "19-T/W M8x50 DIN 938-8.8" |

| REF. | ONDERDEELNR. PART NUMBER REFERENCE TEILNUMMER | AANTAL QUANTITY QUANTITE ANZAHL |
|------|--|--|
|------|--|--|



| LELYTERRA | type number type number numéro de type Typnummer | vanaf serienummer as from serial number après numéro de série ab Seriennummer |
|-----------|---|--|
| 125 - 19 | 1.1626.0002.1 | 1011 - 0501 |
| 150 - 19 | 1.1627.0010.1 | 1011 - 0501 |



C077.02.10

| ONDERDEELNR. PART NUMBER REFERENCE TEILNUMMER | AANTAL QUANTITY QUANTITE ANZAHL | |
|--|--|--|
|--|--|--|

| REF. | ONDERDEELNR. PART NUMBER REFERENCE TEILNUMMER | AANTAL QUANTITY QUANTITE ANZAHL | |
|------|--|--|--|
|------|--|--|--|

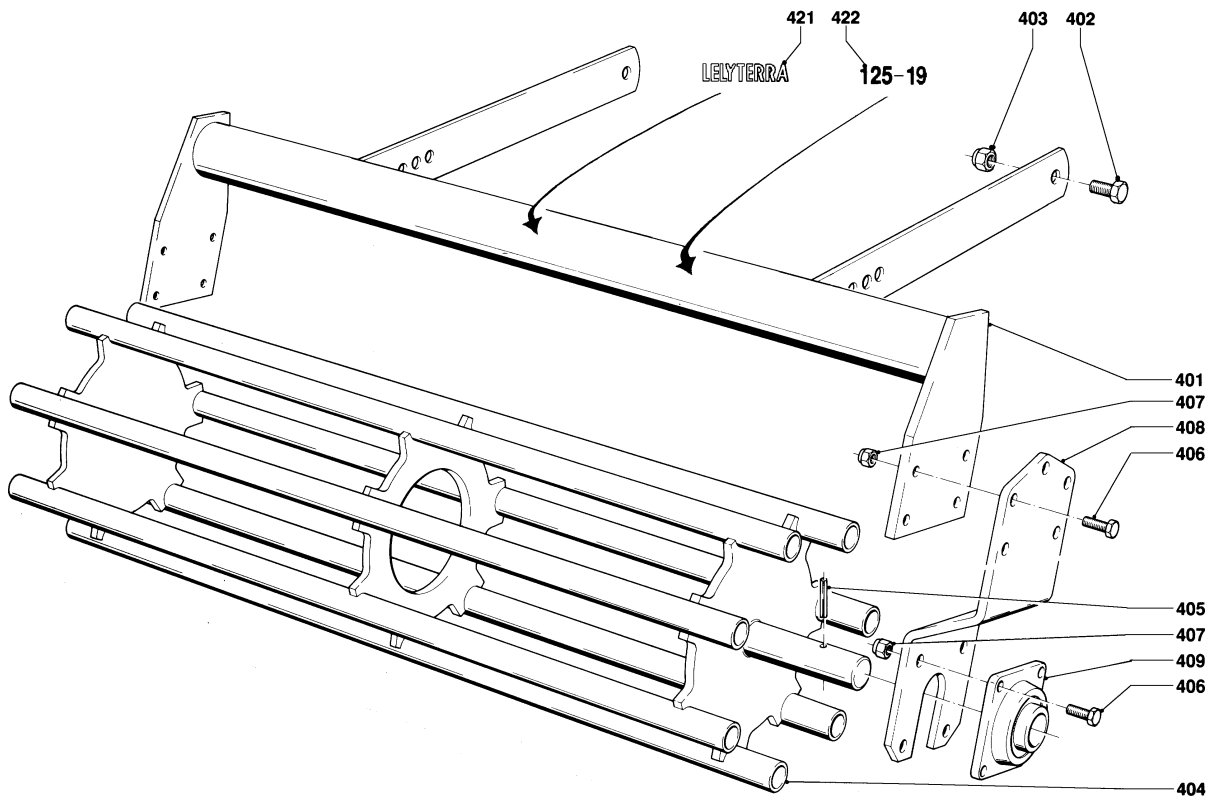
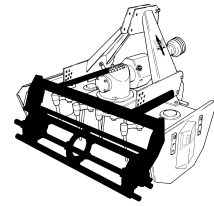
125 150 LELYTERRA-19W

| | | | | |
|-----|---------------|-----|-----|-----------------------------|
| 301 | 1.1626.0350.0 | 1 | - | |
| | 1.1627.0210.0 | - | 1 | |
| 302 | 1.1626.0360.0 | 1 | - | |
| | 1.1627.0220.0 | - | 1 | |
| 303 | 1.1606.0460.0 | 1 | 1 | |
| 304 | 9.1113.0029*0 | 6 | 10 | M10x25 DIN 933-8.8 |
| 305 | 9.1113.0117*4 | 2 | 2 | M10x35 DIN 933-8.8 |
| 306 | 9.1030.0004*2 | 22 | 26 | M10 DIN 985-8 |
| 307 | 1.1626.1485.0 | 2 | 2 | |
| 309 | 1.1626.1488.0 | 2 | - | |
| | 1.1627.1494.0 | - | 2 | |
| 310 | 9.1066.0019.2 | 4 | 4 | Ø1" M10 |
| 311 | 1.1606.1479.0 | 2 | 2 | |
| 312 | # | 2 | - | 1295 mm (1m= 9.1174.0030.3) |
| | # | - | 2 | 1540 mm (1m= 9.1174.0030.3) |
| 313 | 1.1626.1489.0 | 2 | 2 | |
| 314 | 1.1606.1480.0 | 4 | 6 | |
| 315 | # | 2 | 2 | 400 mm (1m= 9.1174.0035.1) |
| 316 | 9.1171.0031.0 | 5kg | 6kg | 1 kg ESSO EHL 484 XC |
| | 9.1171.0030.6 | - | - | 5 kg ESSO EHL 484 XC |
| | 9.1171.0029.5 | - | - | 10 kg ESSO EHL 484 XC |
| | 9.1171.0028.4 | - | - | 180 kg ESSO EHL 484 XC |
| 317 | # | 4 | 4 | 50 mm (1m= 9.1174.0034.0) |
| 318 | 9.1113.0120*0 | 4 | 4 | M10x30 DIN 933-8.8 |

| | | | | |
|-----|---------------|---|--|--------------------|
| 351 | 9.1058.0044*0 | 4 | | M12x90 DIN 603-8.8 |
| 352 | 1.1626.0390.0 | 1 | | [R][x] |
| | 1.1626.0400.0 | 1 | | [L] |
| 353 | 9.1090.0012.6 | 4 | | Ø28x7 |
| 354 | 9.1048.0012*6 | 4 | | A13 DIN 125 [] |
| 355 | 9.1030.0013*4 | 4 | | M12 DIN 985-8 |
| 361 | 9.1170.0407.6 | 1 | | "LELY" |
| 362 | 9.1170.0001.6 | 2 | | "LELY" |
| 363 | 9.1170.0264.3 | 1 | | "EHL 484 XC ESSO" |



| LELYTERRA | type number type number numéro de type Typnummer | vanaf serienummer as from serial number après numéro de série ab Seriennummer |
|-----------|---|--|
| 125 - 19 | 1.1626.0002.1 | 961 - 0501 |
| 150 - 19 | 1.1627.0010.1 | 968 - 0501 |



C076.02.10

| ONDERDEELNR. PART NUMBER REFERENCE TEILNUMMER | AANTAL QUANTITY QUANTITE ANZAHL |
|--|--|
|--|--|

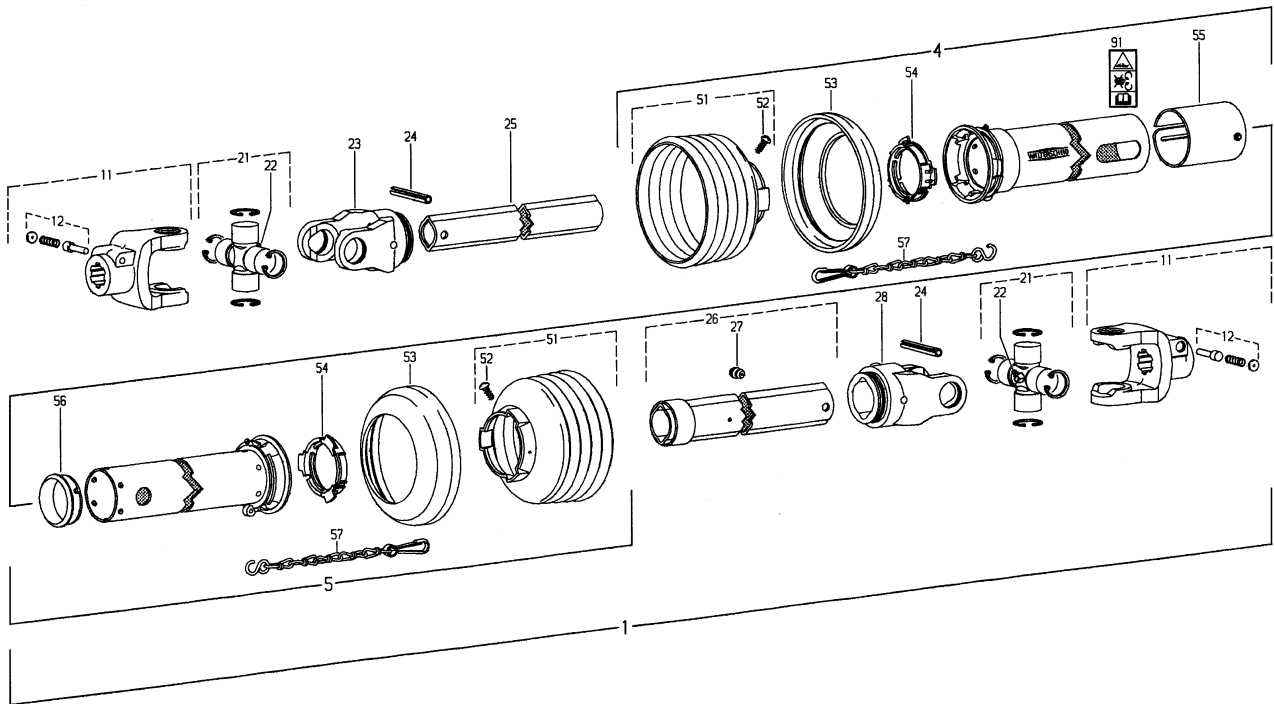
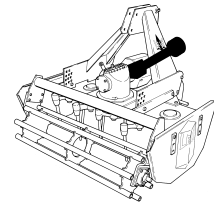
125 150 LELYTERRA-19W

| | | | | |
|-----|---------------|----|----|--------------------|
| 401 | 1.1626.0420.0 | 1 | - | |
| | 1.1627.0240.0 | - | 1 | |
| 402 | 9.1113.0122*2 | 4 | 4 | M16x40 DIN 933-8.8 |
| 403 | 9.1030.0014*5 | 4 | 4 | M16 DIN 985-8 |
| 404 | 1.1626.0430.0 | 1 | - | |
| | 1.1627.0250.0 | - | 1 | |
| 405 | 9.1070.0023.2 | 2 | 2 | Ø8x50 DIN 1481 |
| 406 | 9.1113.0118*5 | 16 | 16 | M12x40 DIN 933-8.8 |
| 407 | 9.1030.0013*4 | 16 | 16 | M12 DIN 985-8 |
| 408 | 1.1645.2859.0 | 2 | 2 | |
| 409 | 9.1008.0027.5 | 2 | 2 | |
| 421 | 9.1170.0388.1 | 1 | 1 | "LELYTERRA" |
| 422 | 9.1170.0391.4 | 1 | - | "125-19" |
| | 9.1170.0436.0 | - | 1 | "150-19" [x] |

| REF. | ONDERDEELNR. PART NUMBER REFERENCE TEILNUMMER | AANTAL QUANTITY QUANTITE ANZAHL |
|------|--|--|
|------|--|--|

LELY

| LELYTERRA | type number type number numéro de type Typnummer | vanaf serienummer as from serial number après numéro de série ab Seriennummer |
|-----------|---|--|
| 125 - 19 | 1.1626.0002.1 | 1011 - 0501 |
| 150 - 19 | 1.1627.0010.1 | 1011 - 0501 |



Cw009.01.10

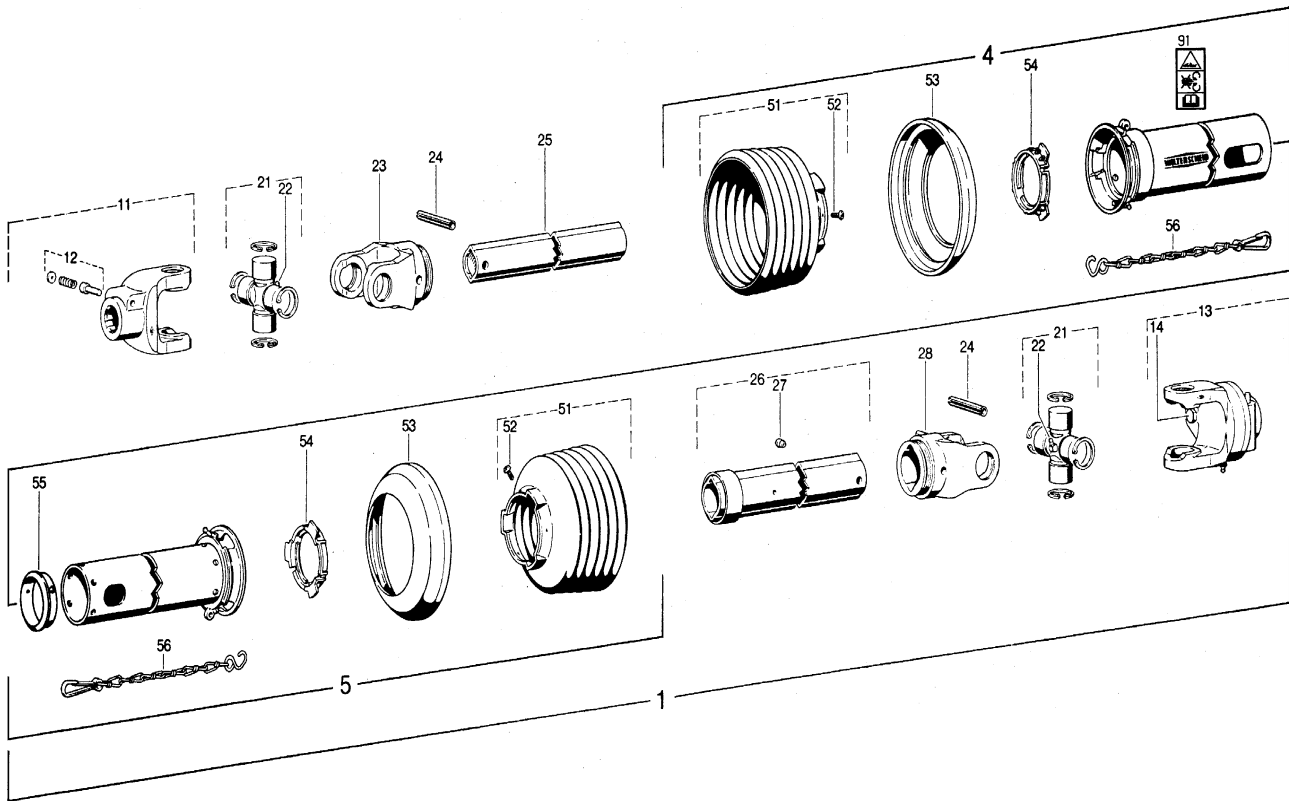
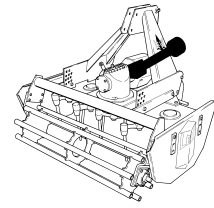
| REF. | ONDERDEELNR. PART NUMBER REFERENCE TEILNUMMER | AANTAL QUANTITY QUANTITE ANZAHL | |
|------|--|--|--|
|------|--|--|--|

| | | | |
|----|---------------|---|---------------------------------|
| 1 | 9.1154.0145.5 | 1 | W2300-SD25Z-460 = REF. 11-91 |
| 4 | 85.255 | 1 | SDH25-A270-RP5-K |
| 5 | 85.267 | 1 | SDH25Z-J265-RP5-K |
| 11 | 21.10.00 | 2 | 1.3/8" (6) |
| 12 | 33.91.07 | 2 | AGRASET 101 |
| 21 | 21.00.00 | 2 | |
| 22 | 63.27.00 | 2 | BM8x1 |
| 23 | 21.22.100 | 1 | RG2300-1b |
| 24 | 61.05.03 | 2 | Ø10x75 DIN 1481 |
| 25 | 75.25.114 | 1 | 1bGA-340 |
| 26 | 75.36.113 | 1 | 2aG-325 |
| 27 | 63.33.00 | 1 | 4,6 |
| 28 | 21.22.101 | 1 | RG2300-2a |
| 51 | 85.25.05 | 2 | n= 5 |
| 52 | 60.15.00 | 2 | 4x10 |
| 53 | 82.85.00 | 2 | |
| 54 | 82.83.04 | 2 | |
| 55 | 80.63.112 | 1 | |
| 56 | 82.83.107 | 1 | SC 25Z |
| 57 | 82.36.03 | 2 | |
| 91 | 16.61.175 | 1 | |

| REF. | ONDERDEELNR. PART NUMBER REFERENCE TEILNUMMER | AANTAL QUANTITY QUANTITE ANZAHL | |
|------|--|--|--|
|------|--|--|--|

LELY

| LELYTERRA | type number type number numéro de type Typnummer | vanaf serienummer as from serial number après numéro de série ab Seriennummer |
|-----------|---|--|
| 125 - 19 | 1.1626.0002.1 | 1011 - 0501 |
| 150 - 19 | 1.1627.0010.1 | 1011 - 0501 |



Cw003.03.10

| REF. | ONDERDEELNR. PART NUMBER REFERENCE TEILNUMMER | AANTAL QUANTITY QUANTITE ANZAHL | |
|------|--|--|--|
|------|--|--|--|

| | | | |
|----|---------------|------|---|
| 1 | 9.1154.0146.6 | 1 | W2300-SD25Z-460-KB61/20 = REF. 11-91 |
| 4 | 85.255 | 1 | SDH25-A270-RP5-K |
| 5 | 85.267 | 1 | SDH25Z-J265-RP5-K |
| 11 | 21.10.00 | 1 | 1.3/8" (6) |
| 12 | 33.91.07 | 1 | AGRASET 101 |
| 13 | 57.195.18 | 1 | KB61/20 1.3/8" (6) |
| 14 | 9.1113.0019*4 | 1+10 | M8x50 DIN 931-8.8 |
| | 9.1030.0012*3 | 1+10 | M8 DIN 985-8 |
| 21 | 21.00.00 | 2 | |
| 22 | 63.27.00 | 2 | M8x1 |
| 23 | 21.22.100 | 1 | RG2300-1b |
| 24 | 61.05.03 | 2 | Ø10x70 DIN 1481 |
| 25 | 75.25.114 | 1 | 1bGA-340 |
| 26 | 75.36.113 | 1 | 2aG-325 |
| 27 | 63.33.00 | 1 | 3/16" |
| 28 | 21.22.101 | 1 | RG2300-2a |
| 51 | 85.25.05 | 2 | n= 5 |
| 52 | 60.15.00 | 2 | 4x10 |
| 53 | 82.85.00 | 2 | |
| 54 | 82.83.04 | 2 | |
| 55 | 82.83.107 | 1 | SC25Z |
| 56 | 82.36.03 | 2 | |
| 91 | 16.61.175 | 1 | |

| REF. | ONDERDEELNR. PART NUMBER REFERENCE TEILNUMMER | AANTAL QUANTITY QUANTITE ANZAHL | |
|------|--|--|--|
|------|--|--|--|