

# Varaosaluettelo Spare parts catalogue

## KETO-51 SUPREME



Publ: 51S\_2007

Date: 20/11/07



Nr. \_\_\_\_\_ Date: \_\_\_\_\_



# Sisällysluettelo Contents

<b>Sisällysluettelo</b> .....	<b>Contents</b> .....	<b>3</b>
<b>Johdanto</b> .....	<b>Preface</b> .....	<b>5</b>
<b>Runko</b> .....	<b>Frame</b> .....	<b>7</b>
Runko 2L .....	Frame 2L.....	9
Peruutuspyörä .....	Reverse wheel .....	13
Paksuusanturi.....	Thickness meter.....	15
Mittapyörä .....	Measuring wheel.....	17
<b>Karsintaterät</b> .....	<b>Delimiting knives</b> .....	<b>19</b>
Karsintaterät .....	Delimiting knives.....	21
Karsintaterien sylinteri .....	Cylinder,delimiting knives .....	23
<b>Kaatopää</b> .....	<b>Tilt</b> .....	<b>25</b>
Kaatopää .....	Tilt .....	27
Värimerkkaus.....	Color marking.....	29
Tilttsylinteri .....	Tilt cylinder.....	31
Hydr. moottori OMH 400/500	Hydr.motor OMH 400/500.....	33
<b>Rotaattori</b> .....	<b>Rotator</b> .....	<b>35</b>
Indexator AV12S.....	Indexator AV12S.....	37
Vaimennin.....	Damper .....	39
<b>Torni ja telat</b> .....	<b>Tower and tracks</b> .....	<b>41</b>
Torni ja linkut .....	Tower and linkages.....	43
Telakotelo SS .....	Track housing SS.....	45
Telakotelo NS .....	Track housing NS .....	47
Telakotelo,isokeinuu .....	Track housing,swing .....	49
Tela.....	Track.....	51
Hydr. moottori OMS 160-200-250	Hydr.motor OMS 160-200-250 .....	53
Telamitta.....	Track measuring system.....	57
Sylinteri,telojen .....	Track cylinder.....	59
<b>Sahakotelo</b> .....	<b>Saw casing</b> .....	<b>61</b>
Saw casing .....	Sahakotelo .....	63
Sahan kehto.....	Saw bar mount.....	65
Sahan moottori F11-10/K.....	Saw motor F11-10/K .....	67
Anturi, pyörivä.....	Sensor, rotating.....	69
Induktiivinen anturi.....	Inductive sensor.....	71
Sylinteri,sahan .....	Cylinder,saw .....	73

---

<b>Venttiililohkot .....</b>	<b>Valve blocks .....</b>	<b>75</b>
Hydraulikaavio .....	Hydraulic chart .....	77
Venttiililohko, iso .....	Valve block, large .....	81
Venttiililohko, pieni .....	Valve block, small .....	85
<b>Muut osat .....</b>	<b>Miscellaneous parts.....</b>	<b>89</b>
Öljypumppu.....	Oil pump.....	91
Öljysäiliö .....	Oil tank.....	93
Varoitustarrat .....	Safety stickers.....	95
Lukitusmekanismi,kaatopää .	Caging mechanism, tilt.....	97
<b>Letkusarja R .....</b>	<b>Hose kit R .....</b>	<b>99</b>
<b>Letkusarja JIC .....</b>	<b>Hose kit JIC .....</b>	<b>105</b>

## Johdanto

## Preface

Kaikki osat kpl/harvesteri

All parts listed pcs/harvester head

Seuraavia merkintöjä ja lyhenteitä käytetään kirjassa tarkentamaan osien ominaisuuksia ja sijaintia:

The following signs and names are used in this publication:

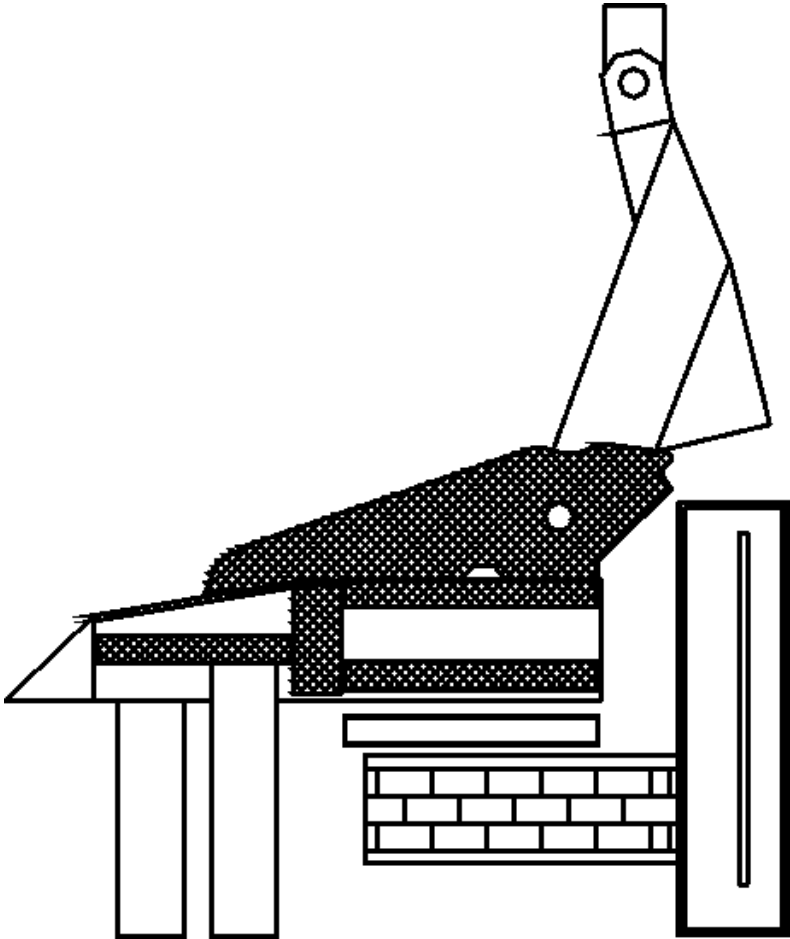
Täyd. Compl.	=	Täydellinen Complete
NS	=	Ei sahan puoli Not saw side
SS	=	Sahan puoli Saw side
-	=	Letkuliitin, suora Straight hose coupling
L	=	Letkuliitin 90° 90° hose coupling
V	=	Letkuliitin 45° 45° hose coupling
/K	=	Keto-hydr. moottori Hydr. motor Keto
/R	=	Standard-hydr. moottori Hydr. motor Standard
Usit-tiiviste Seal, USIT	=	Metallitiiviste kiinteällä kumiitiivisteellä Metallic seal with an inner ring of rubber
PP	=	Sylinterin pohjan puoli Cylinder bottom side
VP	=	Sylinterinvarren puoli Cylinder stem side
X	=	Tilataan tarpeen mukaan Order as required

Kaikki oikeudet pidätetään

All rights reserved

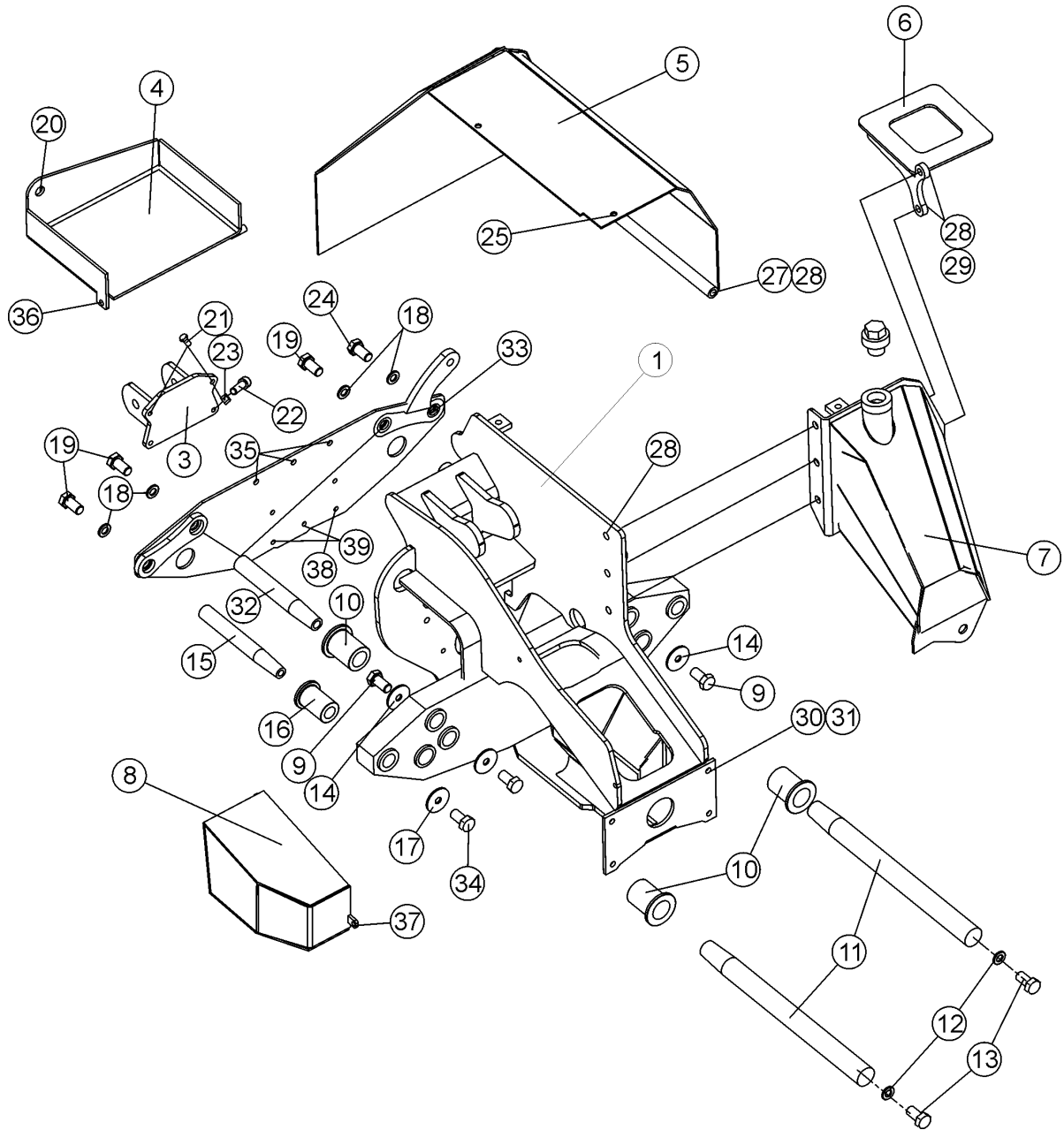
Runko

Frame



Runko 2L

Frame 2L





## Runko 2L

## Frame 2L

Osa Item	Nimitys Description	Tilausnumero Order no	Kpl pcs	Lisätietoja Notes	
1	Runko	Frame	15-95223	1	
2	Takalevy	Back plate	15-10257	1	Telakotelo, kiinteä Track housing, fixed
	Takalevy	Back plate	15-10258	1	Telakotelo, isokeinu Track housing, swing
3	Peruutuspyörä	Reverse wheel	-	1	soft
4	Suojakansi	Protective cover	15-10255	1	
5	Suojakansi	Protective cover	15-95216	1	
6	Asennusteline	Fitting bracket	15-10259	1	
7	Öljysäiliö	Oil tank	15-85232	1	
8	Suojakansi	Protective cover		1	Väripumppu Color pump
9	Kuusioruuvi	Screw, hex	9-0116-35	X	M16x1,5x35
10	Ohjainholkki	Guide sleeve	1-1304-11	4	Ø28/38 L=58
11	Runkotappi	Frame pin	1-1302-11	2	Ø28 L=345 Karsintaterä, etu Delimiting knife, front
12	Lukkolevy	Lock washer	9-1312	X	M12 Nordlock
13	Kuusioruuvi	Screw, hex	9-0116-4	X	M16x1,5x40
14	Aluslaatta	Washer	1-1304-17	4	Ø16,5/50-5
15	Runkotappi	Frame pin	15-10072	2	Ø25 L=203 Linkku, pieni Linkage, small
16	Ohjainholkki	Guide sleeve	1-1304-12	2	
17	Aluslaatta	Washer	1-1304-18	1	Ø12,5/45-5
18	Lukkolevy	Lock washer	9-1316	X	M16 Nordlock
19	Kuusioruuvi	Screw, hex	9-0116-5	3	M16x1,5x50
20	Laipparuuvi	Flanged hex. screw	9-0012-4L	1	M12x40
21	Kuusioruuvi	Screw, hex	9-0012-35	3	M12x35
22	Kuusiokoloruuvi	Allen screw	9-0212-35	2	M12x35
23	Lukkomutteri	Lock nut	9-1112	4	M12 nyloc
24	Kuusioruuvi	Screw, hex	9-0116-4	1	M16x1,5x40
25	Laipparuuvi	Flanged hex. screw	9-0016-25E	2	M16x25
26	Kuusioruuvi	Screw, hex	9-0012-25	1	M12x35
27	Aluslevy	Washer	9-1212	1	M12
28	Uppokantaruuvi	Countersunk screw	9-0312-25	2	M12x25
29	Lukkomutteri	Lock nut	9-1112	1	M12 nyloc
30	Kuusioruuvi	Screw, hex	9-0012-30	4	M12x30

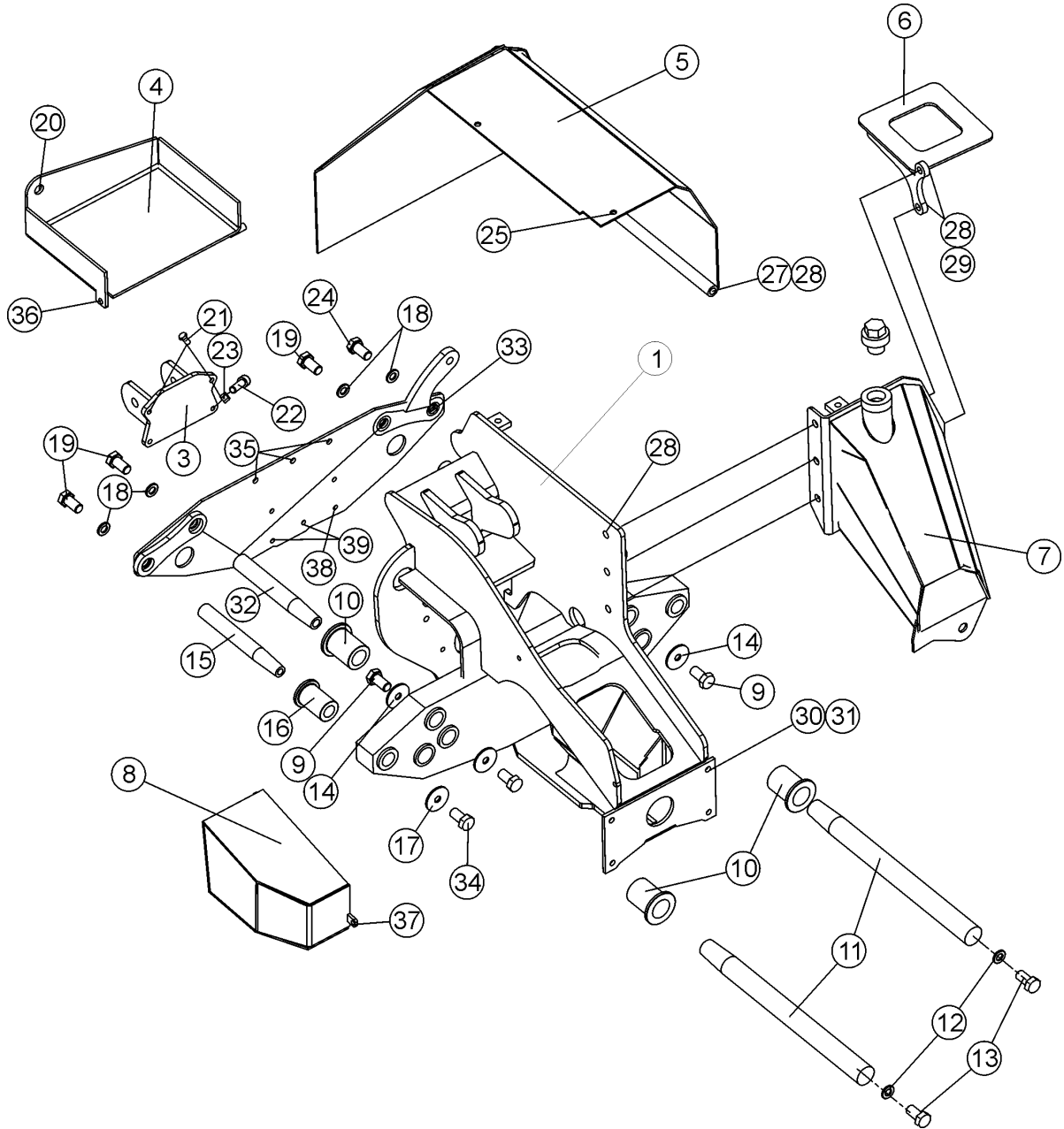
X = Tilataan tarpeen mukaan      Order as required

NS = Ei sahan puoli      Not saw side

SS = Sahan puoli      Saw side

Runko 2L

Frame 2L



## Runko 2L

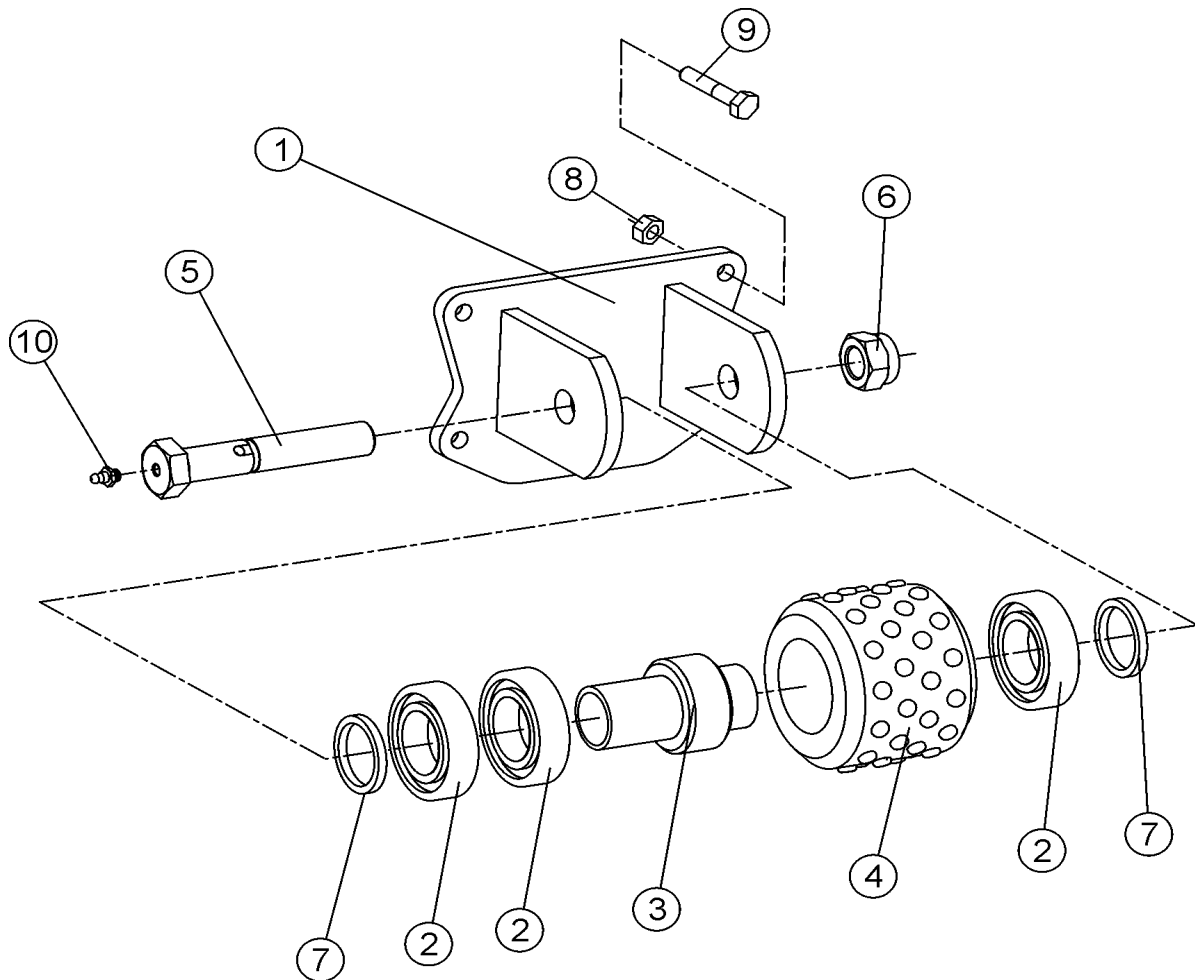
## Frame 2L

Osa Item	Nimitys Description	Tilausnumero Order no	Kpl pcs	Lisätietoja Notes	
31	Lukkomutteri	Lock nut	9-1112	4	M12 nyloc
	Lukkolevy	Lock washer	9-1312	2	M12 Nordlock
32	Runkotappi	Frame pin	15-10073	2	Ø28 L=203 cone Linkku, iso Linkage, big
33	Runkotappi	Frame pin	15-10074	1	Ø25 L=203 with hole Linkku, pieni Linkage, small
34	Kuusioruuvi	Screw, hex	9-0012-3	1	M12x30
35	Kuusioruuvi	Screw, hex	9-0012-25	3	M12x25
	Lukkolevy	Lock washer	9-1312	3	M12 nyloc
36	Kuusioruuvi	Screw, hex	9-0012-25	1	M12x25
	Lukkolevy	Lock washer	9-1312	3	M12 nyloc
37	Kuusiokoloruuvi	Allen screw	9-0212-21	2	M12x20
	Lukkolevy	Lock washer	9-1312	3	M12 nyloc
38	Kuusioruuvi	Screw, hex	9-0012-35	2	M12x35
	Lukkomutteri	Lock nut	9-1112	2	M12 nyloc
39	Kuusiokoloruuvi	Allen screw	9-0212-35	1	M12x35
	Lukkomutteri	Lock nut	9-1112	1	M12 nyloc

X = Tilataan tarpeen mukaan      Order as required  
NS = Ei sahan puoli                      Not saw side  
SS = Sahan puoli                          Saw side

Peruutuspyörä

Reverse wheel



## Peruutuspyörä

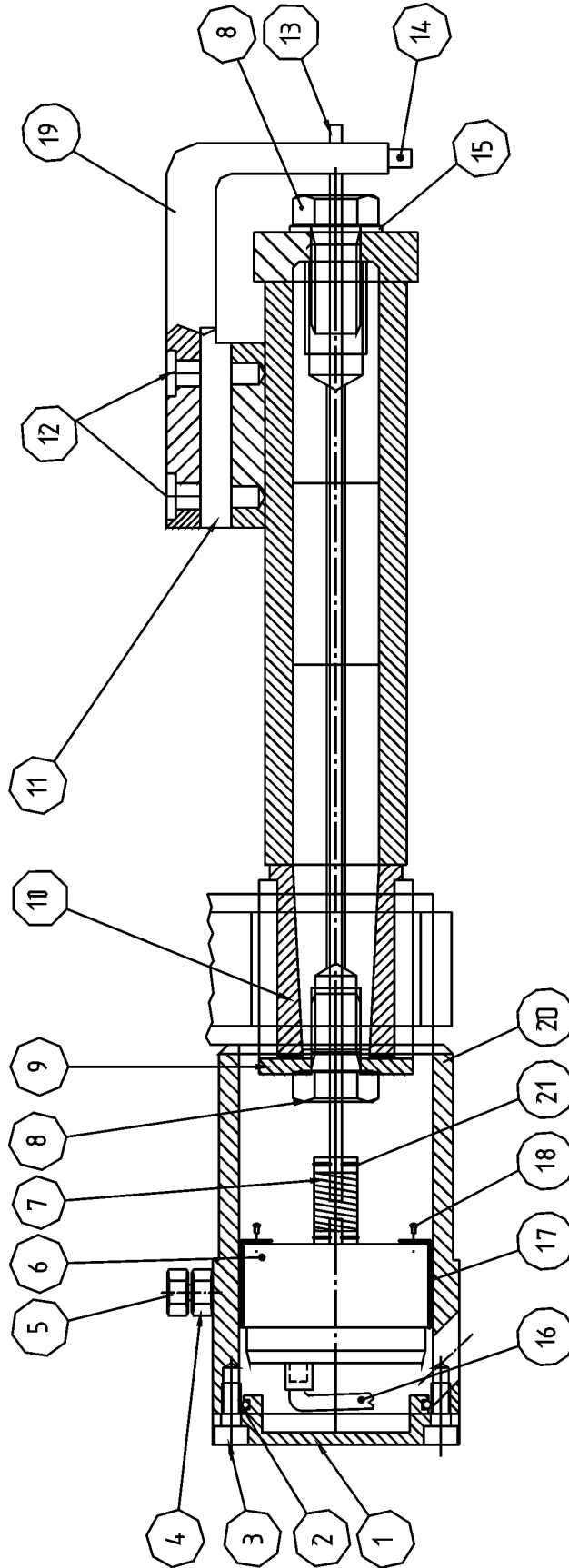
## Reverse wheel

Osa Item	Nimitys Description	Tilausnumero Order no	Kpl pcs	Lisätietoja Notes
1	Runko	Frame	15-10256	1
2	Laakeri	Bearing	8-3100-6	3 6006 2RS
3	Akseli	Shaft	15-90010	1 soft
4	Peruutuspyörä	Reverse wheel	15-90009	1 soft
5	Kuusioruuvi	Screw, hex	9-0017-0	1 M16x100
6	Lukkomutteri	Lock nut	9-1116-K	1 M16 nyloc, high
7	Välirengas	Spacer ring	4-1110-2	2 Ø30/37-4
8	Lukkomutteri	Lock nut	9-1112	4 M12 nyloc
9	Kuusioruuvi	Screw, hex	9-0012-35	3 M12x35
	Kuusiokoloruuvi	Allen screw	9-0212-35	1 M12x35
10	Rasvanippa	Grease fitting	9-2800	1 1/8"

X = Tilataan tarpeen mukaan      Order as required  
 NS = Ei sahan puoli                      Not saw side  
 SS = Sahan puoli                          Saw side

Paksuusanturi

Thickness meter



## Paksuusanturi

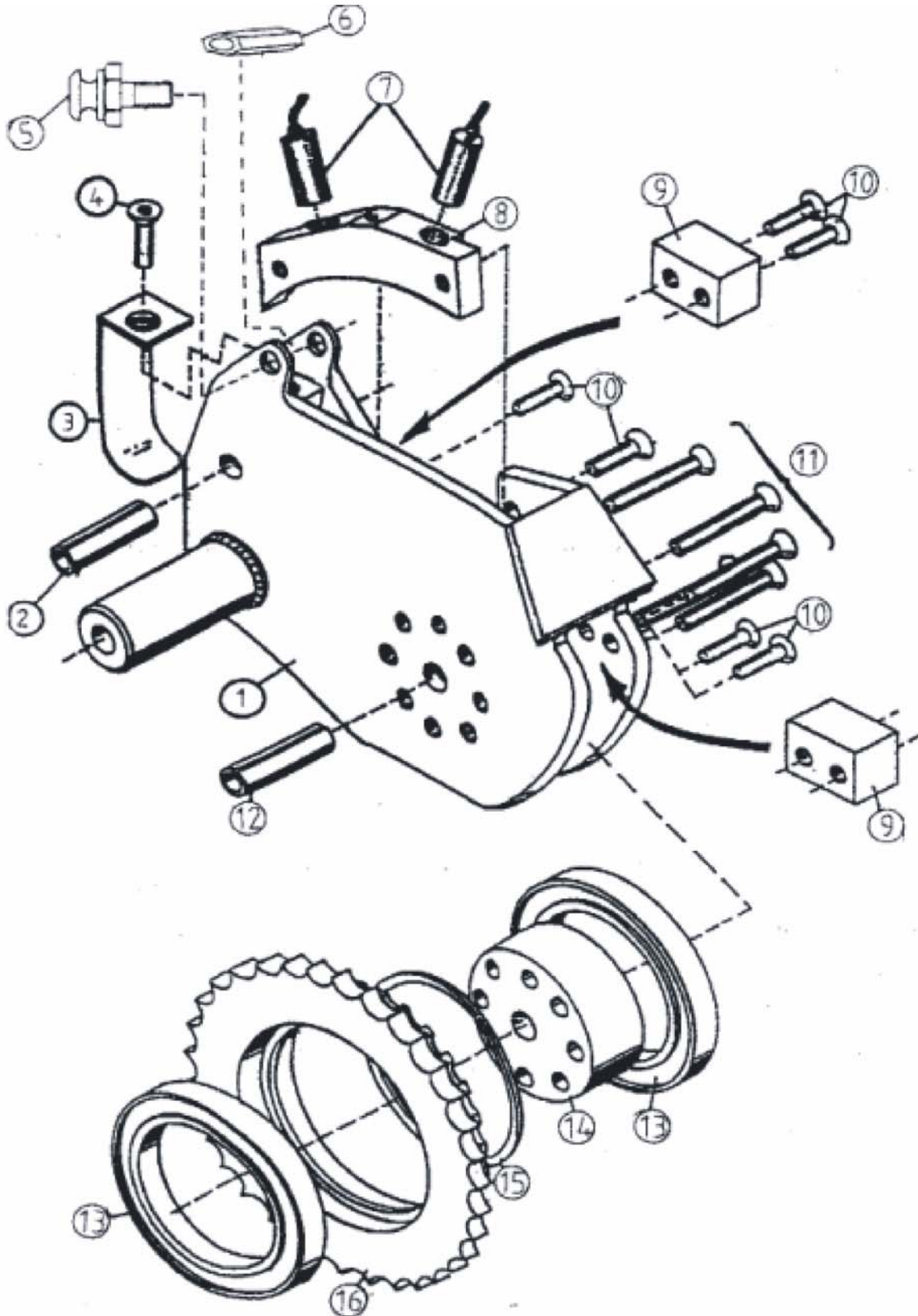
## Thickness meter

Osa Item	Nimitys Description	Tilausnumero Order no	Kpl pcs	Lisätietoja Notes
1	Kansi Cover	15-45005	1	
2	O-rengas O-ring	9-2057	1	57x2.5
3	Kuusiokoloruuvi Allen screw	9-0206-12	4	M6x12
4	Mutteri Nut	9-1006	1	M6
5	Kuusiokoloruuvi Allen screw	9-0406-16	1	M6x16
6	Anturi Sensor	3-2150-93	1	EMETA MA300/500puls
7	Kytkin Coupler	3-2160-2	1	ø6/ø6 Stainless
8	Kuusioruuvi Screw, hex	3-2170-71	2	M16x1,5x30 with hole ø8
9	Aluslaatta Washer	1-1304-17	4	Ø16,5/50-5
10	Ohjainholkki Guide sleeve	1-1304-11	1	ø28/38 L-58
11	Kiila Key	4-6220-1	1	10x10, L=50
12	Kuusiokoloruuvi Allen screw	9-0208-25	4	M8x25
13	Akseli Shaft	3-2160-12	1	ø6, L=360
14	Säätöruuvi Adjusting screw	9-0006-25	1	M6x25 Kuusiokoloruuvi Allen screw
	Mutteri Nut	9-1006	1	M6
15	Aluslaatta Washer	9-1316	2	Nordlock M16
16	Johdin Wire	3-2152-16	1	2m for sensor EMETA / Leine&Linde
17	Muoviholkki Plastic sleeve	3-2150-3	1	
18	Uppokantaruuvi Countersunk screw	9-0304-08	3	M4x8
19	L-kappale L-bracket	3-1018-21	1	L=165, D=40
20	Runko Frame	3-2151	1	
21	Pidätinruuvi Retaining screw	9-0403-04	2	M3X4

X = Tilataan tarpeen mukaan      Order as required  
NS = Ei sahan puoli                      Not saw side  
SS = Sahan puoli                          Saw side

Mittapyörä

Measuring wheel





## Mittapyörä

## Measuring wheel

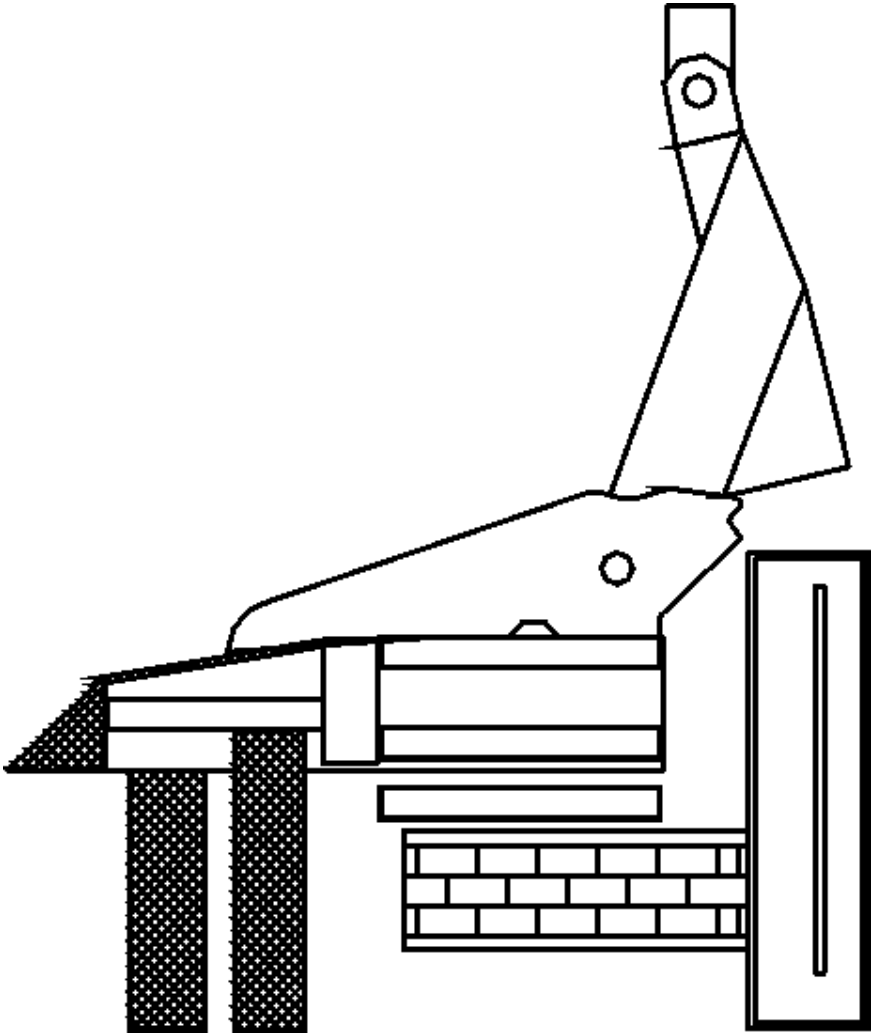
Osa Item	Nimitys Description	Tilausnumero Order no	Kpl pcs	Lisätietoja Notes
	Mittapyörä	Measuring wheel	3-2110-1	1 compl. long pipe
	Mittapyörä	Measuring wheel	3-2110-2	1 compl. short pipe
1	Runko	Frame	3-2109-1	1
2	Putkisokka	Spring pin	9-1708-4	1 Ø8x40
3	Läpivientilevy	Inlet plate	4-2108	1
4	Kuusiokoloruuvi	Allen screw	9-0306-16	1 M6x16
5	Kiinnitystappi	Attachment pin	3-2113-2	2
6	Kierreholkki	Threaded sleeve	3-2113-3	1
7	Induktiivinen anturi	Inductive sensor	8-1000	2 M8x1
8	Kiinnitysosa	Attachment	4-1109-5	1 for 8mm sensor
9	Tuki	Support	3-2111	2
10	Uppokantaruuvi	Countersunk screw	9-0006-12L	6 M6x12
11	Uppokantaruuvi	Countersunk screw	9-0006-3L	8 M6x30
12	Putkisokka	Spring pin	9-1710-35	1 Ø10x35
13	Laakeri	Bearing	8-3108-11	2 6811-2RS
14	Akseli	Shaft	4-1106	1
15	Välirengas	Spacer ring	4-1108	1
16	Mittapyörä	Measuring wheel	4-1107	1
	Mittapyörä	Measuring wheel	4-1107-1	1 rough tooth

X = Tilataan tarpeen mukaan      Order as required  
 NS = Ei sahan puoli                      Not saw side  
 SS = Sahan puoli                          Saw side



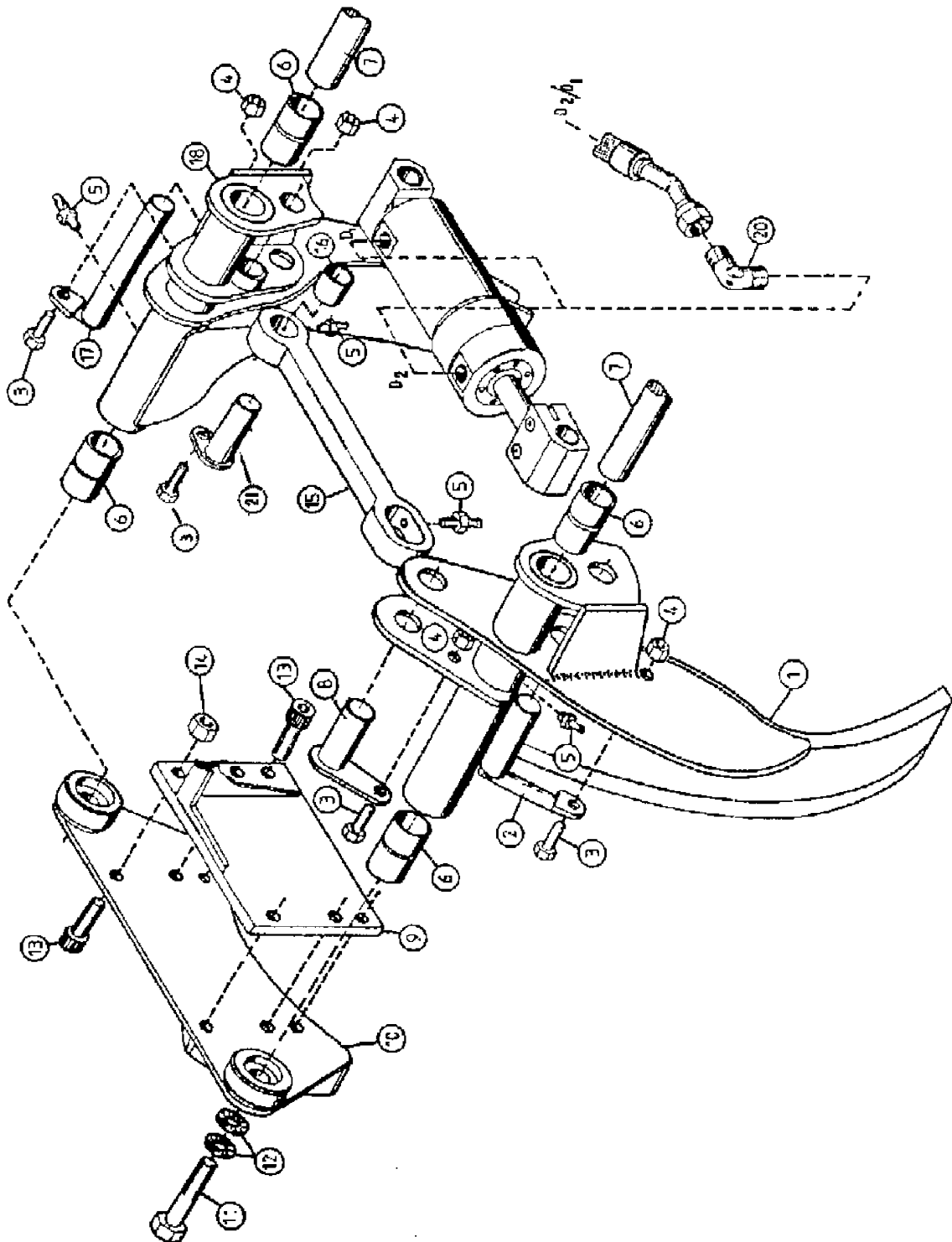
Karsintaterät

Delimbing knives



Karsintaterät

Delimbing knives



## Karsintaterät

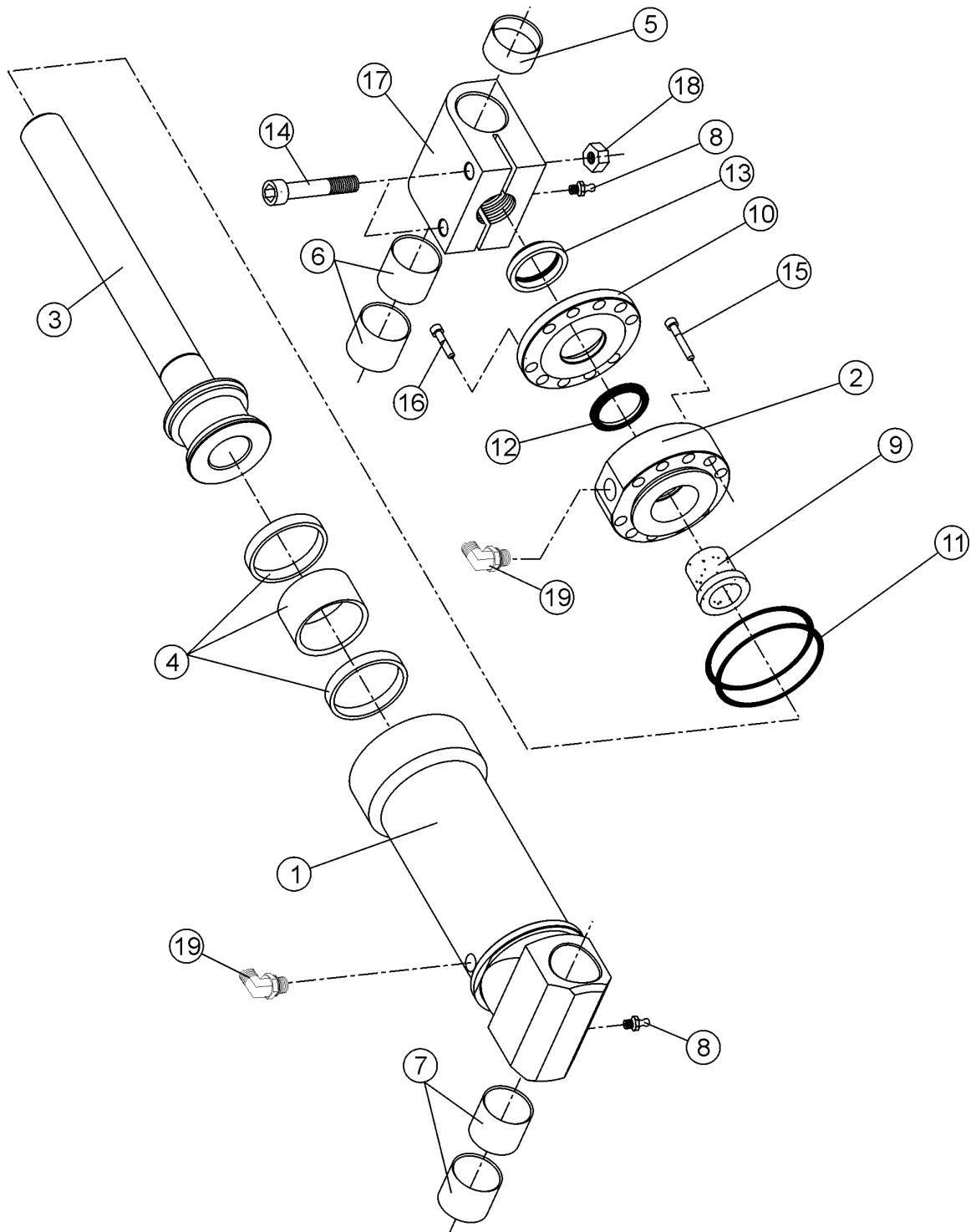
## Delimbing knives

Osa Item	Nimitys Description	Tilausnumero Order no	Kpl pcs	Lisätietoja Notes
1	Karsintaterä Delimbing knife	1-1004-1	1	NS
2	Sylinteritappi Cylinder pin	4-1096-1	1	∅20 L-110
3	Kuusioruuvi Screw, hex	9-0010-25	3	M10x25
4	Mutteri Nut	9-1010	4	M10
5	Rasvanippa Grease nipple	9-2800	2	R1/8"
6	Laakeriholkki Bushing	8-5028	8	WB800 ∅28/31-30
7	Runko Frame			
8	Tappi Pin	4-1093-1	1	∅20 L-37 Tasaustanko Balancing rod
9	Runko Frame			
10	Karsintaterä, kiinteä Delimbing knife, fixed	3-1052	1	
11	Kuusioruuvi Screw, hex	9-0116-4	3	M16x1,5x40
12	Lukkolevy Lock washer	9-1316	2	M16 Nordlock
13	Kuusiokoloruuvi Allen screw	9-0212-3	6	M12x30
14	Lukkomutteri Lock nut	9-1112	4	M12 nyloc
15	Tasaustanko Balancing rod	3-1024-1	1	
16	Laakeriholkki Bushing	8-5020-1	2	WB800 ∅20/23-20
17	Tappi Pin	4-1095-1	1	∅20 L-165 CC-65 Tasaustanko Balancing rod
18	Karsintaterä Delimbing knife	1-1003-1	1	SS
19	Karsintaterien sylinteri Cylinder, delimbing knives	3-1067	1	
20	Kulmanippa Angle nipple	8-9513-1	X	R1/4" 90°
21	Sylinteritappi Cylinder pin	4-1094-1	1	∅20 L-85 CC-65

X = Tilataan tarpeen mukaan Order as required  
 NS = Ei sahan puoli Not saw side  
 SS = Sahan puoli Saw side

Karsintaterien sylinteri

Cylinder, delimbing knives



## Karsintaterien sylinteri

## Cylinder,delimbing knives

Osa Item	Nimitys Description	Tilausnumero Order no	Kpl pcs	Lisätietoja Notes
	Sylinteri,täyd.	Cylinder,compl.	3-1067	1
	Tiivistesarja	Seal kit	9-2160-25	1 Parts marked with * are included to the seal kit
1	Sylinteriputki	Cylinder pipe	3-1067-1	1
2	Ohjainholkki	Guide sleeve	4-1175	1
3	Mäntä ja varsi	Piston and stem	4-1174-5	1
* 4	Männäntiiviste	Piston seal	9-2248	1 SIMC 60/48-20/4,2
5	Laakeriholkki	Bushing	8-5020-1	1 WB802 20/23-20
6	Laakeriholkki	Bushing	8-5020-2	2 WB802 20/23-25
7	Laakeriholkki	Bushing	8-5020-3	2 WB802 20/23-30
8	Rasvanippa	Grease nipple	9-2800	2 R1/8"
9	Liukuholkki	Sliding sleeve	4-1175	1 TP 25/35-27
10	Tukirengas	Support ring	4-1177	1
* 11	O-rengas	O-ring	9-2055	2 OR 55,0x2,5
* 12	Männänvarren tiiviste	Stem seal	9-2325-1	1 1541-25/35-9
* 13	Pyyhkijärengas	Wiper	9-2525	1 P7 25/35-5/7
14	Kuusiokoloruuvi	Allen screw	9-0210-5	2 M10x50
15	Kuusiokoloruuvi	Allen screw	9-0206-4	12 M6x40
16	Kuusiokoloruuvi	Allen screw	9-0206-25	4 M6x25
17	Silmukka	Stem eye	4-1178	1
18	Lukkomutteri	Lock nut	9-1110	2 M10 nyloc
19	Kulmanippa	Angle nipple	8-9512-10	2 R1/4" 90°

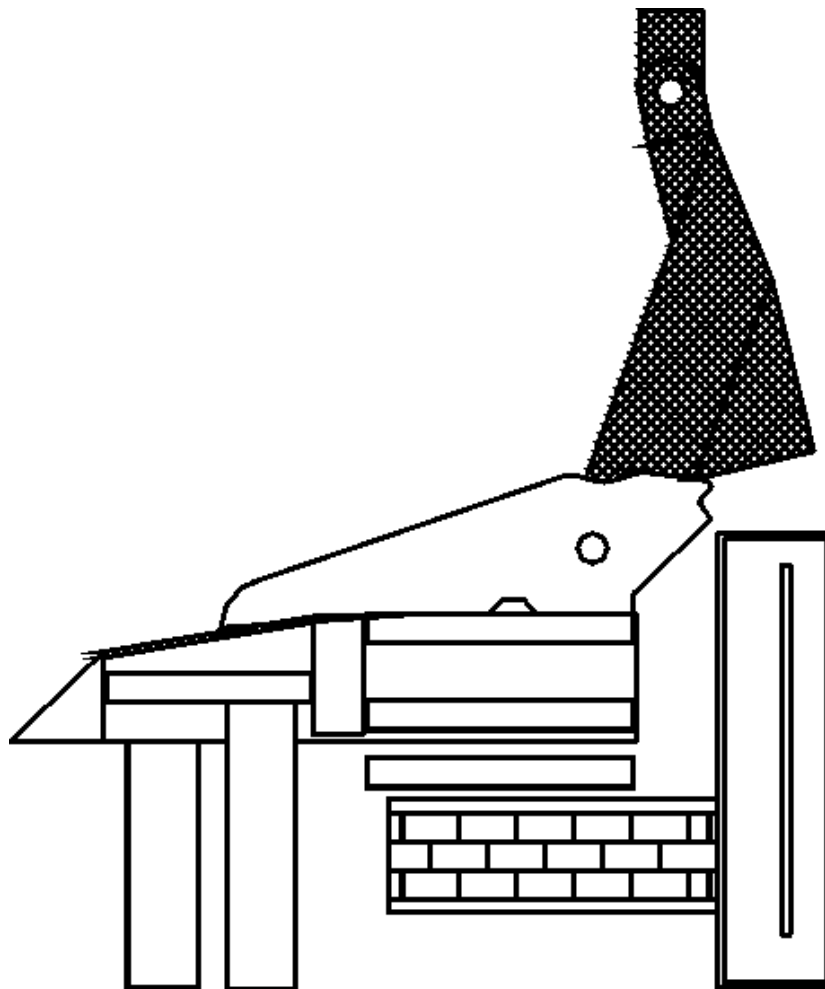
X = Tilataan tarpeen mukaan Order as required  
 NS = Ei sahan puoli Not saw side  
 SS = Sahan puoli Saw side





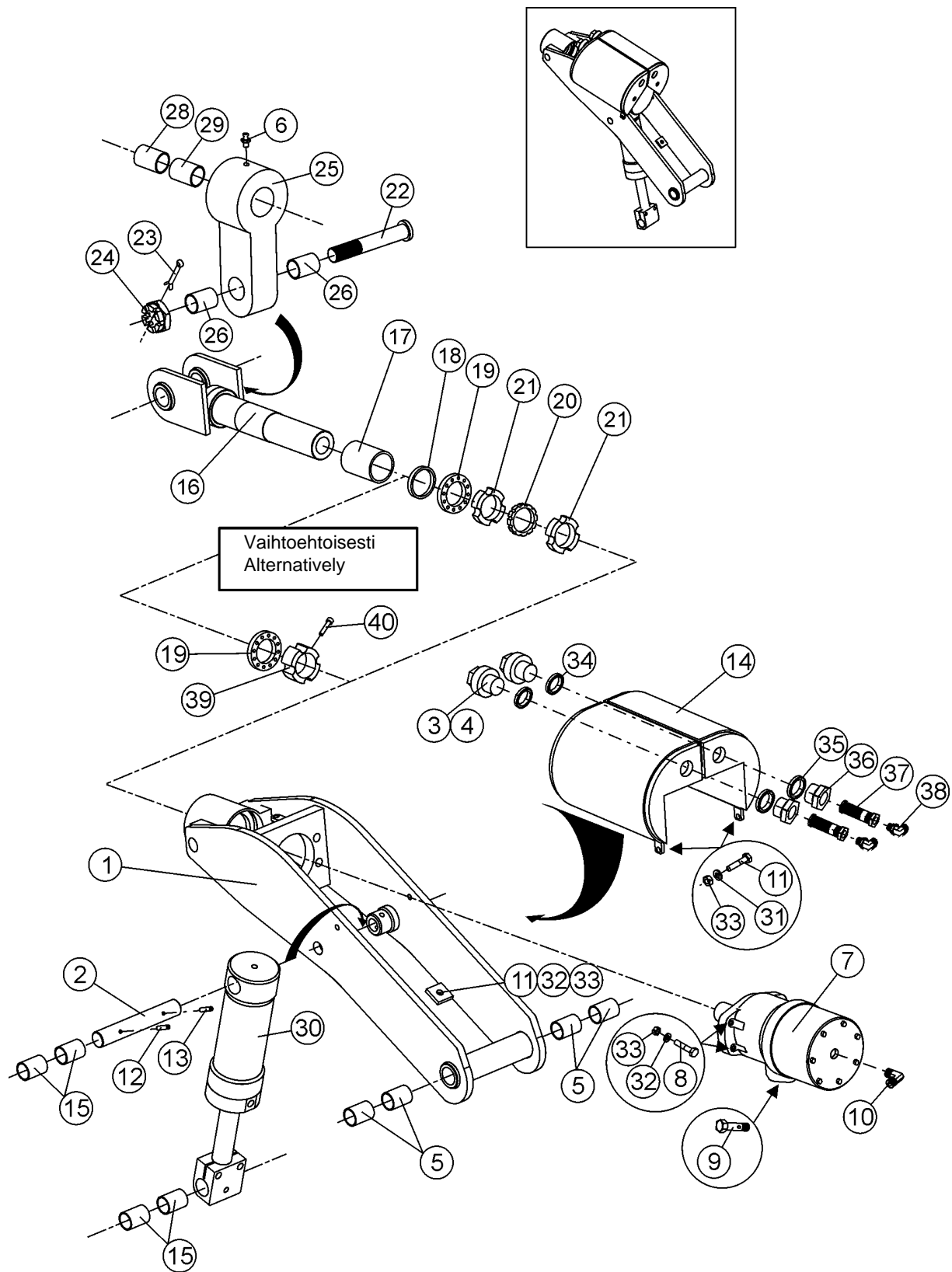
Kaatopää

Tilt



Kaatopää

Tilt



## Kaatoopää

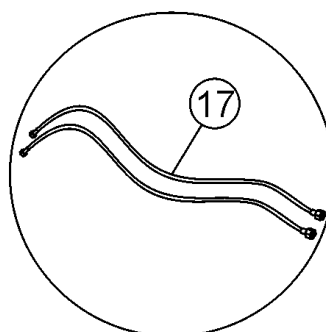
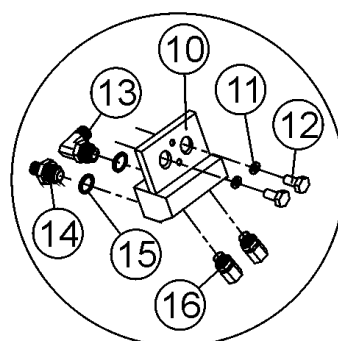
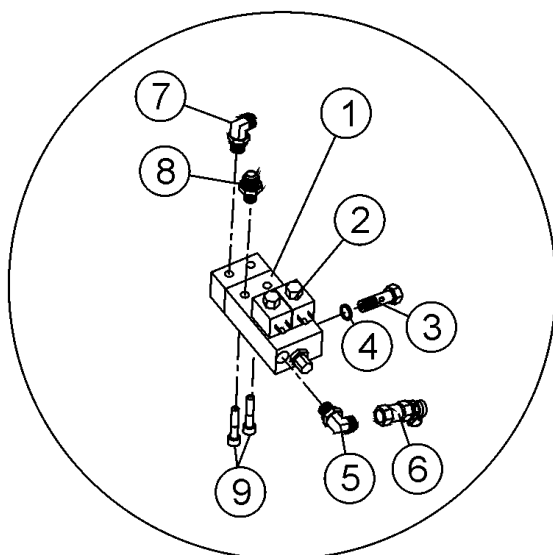
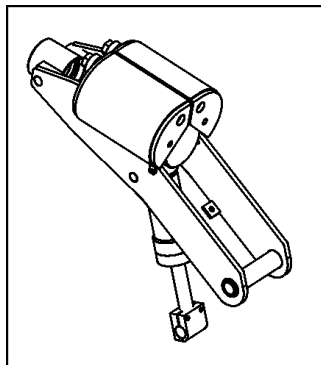
## Tilt

Osa Item	Nimitys Description	Tilausnumero Order no	Kpl pcs	Lisätietoja Notes	
1	Runko	Frame	3-1028-1	1	
2	Sylinteritappi	Cylinder pin	4-1133-1	1	ø20 L=160 C-C=65
3	Öljyn täyttötulppa	Oil cap	9-5008	2	1" complete
	Siivilä	Screen	8-9306-10	X	
4	Usit-tiiviste	Seal, USIT	9-1934-42	X	R1" ø34/42
5	Laakeriholkki	Bushing	8-5025-1	4	WB 802 ø25/28-25
6	Rasvanippa	Grease fitting	9-2800	5	R1/8"
7	Hydr. moottori	Hydr.motor	8-9014-0B	1	OMH400
8	Kuusioruuvi	Screw, hex	9-0012-55	4	M12x55
9	Banjoliitin	Banjo nipple	8-9745-13	2	1/4"
	Supistusnipppa	Reducing nipple	8-9515-15	2	1/2"-1/4"
	Usit-tiiviste	Seal, USIT	9-1914-20	2	R 1/4" 08-USIT-04
10	Kulmanippa	Angle nipple	8-9513-1	1	R1/4"-1/4" 90
11	Kuusioruuvi	Screw, hex	9-0012-25	X	M12x25
12	Putkisokka	Spring pin	9-1708-4	1	8x40
13	Putkisokka	Spring pin	9-1706-35	1	6x35
14	Värisäiliö	Color tank	15-85220	1	K51
15	Laakeriholkki	Bushing	8-5020-3	4	WB802 ø20/23-30
16	Ura-akseli	Splined shaft	3-1025-1	1	Ø60
17	Laakeriholkki	Bushing	8-5060-1	1	WB 800 ø60/65-60
18	Välirengas	Spacer ring	4-5088	1	ø75/55,5-9
19	Laakeri	Bearing	8-3211	1	SKF 51110 ø55
20	Varmistuslaatta	Lock washer	9-1511	1	Mb11
21	Akselimutteri	Axle nut	9-1190-11	2	Km11
22	Kiinnitystappi	Attachment pin	3-1107-1	1	Ø35
23	Saksisokka	Split pin	9-1806-43	1	ø 4x63
24	Kruunumutteri	Crown nut	9-1130-3	1	M30x1,5
25	Riipuke	Bracket	4-1117	1	50x80 Ø35/45
25	Riipuke	Bracket	4-1117-1	1	50x80 Ø35/35
25	Riipuke	Bracket	4-1117-2	1	50x170 Ø35/45 LONG
25	Riipuke	Bracket	4-1117-3	1	50x170 Ø35/35 LONG
26	Laakeriholkki	Bushing	8-5035-1	2	WB800 ø35/39-40
27	Laakeriholkki	Bushing	8-5045	2	WB800 ø45/50-40
28	Laakeriholkki	Bushing	8-5035-03	1	WB800 ø35/39-30
29	Laakeriholkki	Bushing	8-5035-02	1	WB800 ø35/39-20
30	Tilttsylinteri	Tilt cylinder	3-1071-1	1	See page 32
31	Lukkolevy	Lock washer	9-1312	X	M12 Nordlock
32	Aluslaatta	Washer	9-1212	X	M12
33	Lukkumutteri	Lock nut	9-1110	4	M12 nyloc
34	Usit-tiiviste	Seal, USIT	9-1943-52	2	R1 1/4"
35	Usit-tiiviste	Seal, USIT	9-1924-32	2	R5/8" ø24/32
36	Yhdysholkki	Connection sleeve	20-85236	2	
37	Suodin	Filter	8-9307-20	2	
38	Kulmanippa	Angle nipple	8-9715-10	X	1/4-9/16
39	Akselimutteri	Axle nut	15-20232	1	
40	Pidätinruuvi	Retaining screw	9-0208-15K	2	M8*15ø2mm hole+ wire

X = Tilataan tarpeen mukaan      Order as required  
NS = Ei sahan puoli                      Not saw side  
SS = Sahan puoli                          Saw side

Värimerkkaus

Color marking



## Värimerkkaus

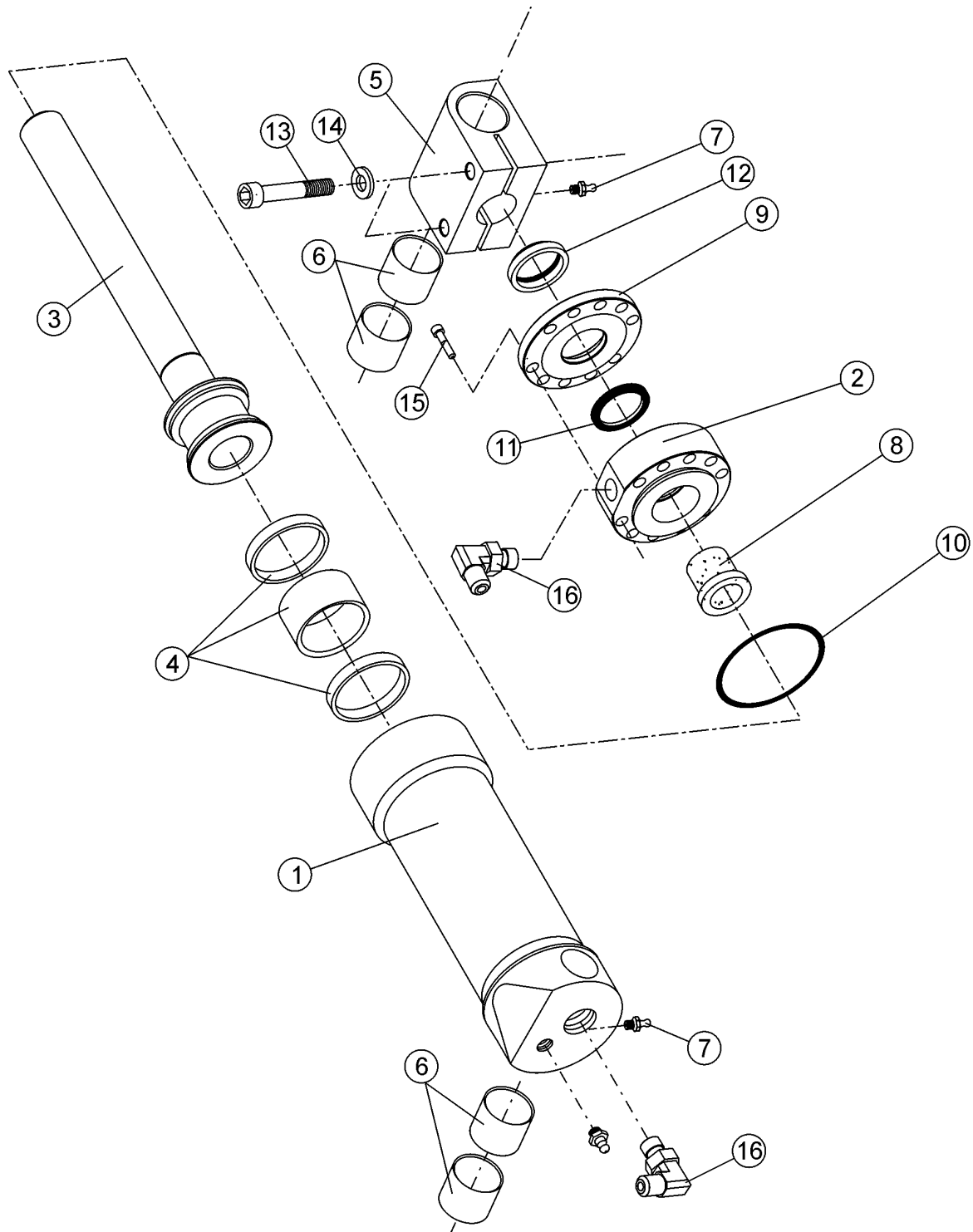
## Color marking

Osa Item	Nimitys Description	Tilausnumero Order no	Kpl pcs	Lisätietoja Notes
	Värimerkkaus Color marking			Lisävarustesarja Auxiliary parts kit
1	Väripumppu Korjaussarja	8-9309-1 8-9309-2	1 X	type CSP-21
2	Magneettiventtiili Kela Kara Mutteri Tiivistesarja	8-9308-6 8-9308-62 8-9308-61 8-9308-9 8-9308-63	2 2 2 2 X	
3	Banjoliitin	8-9745-13	2	1/4"
4	Usit-tiiviste	9-1914-20	2	1/4"
5	Kulmanippa Kulmanippa	8-9715-10 8-9715-8	1 1	1/4-9/16 R1/4
6	Mittauspikaliitin	8-3000-2	X	R1/4"
7	Kulmanippa	8-9715-10	3	1/4-9/16
8	Kaksoisnipa	8-9710-10	1	R1/4"-9/16UNF
9	Kuusiokoloruuvi	9-0208-25	2	M8x25 countersunk
10	Lohko	10-85000	1	Forst R1/8"
11	Lukkolevy	9-1312	X	M12 Nordlock
12	Kuusioruuvi	9-0012-25	2	M12x25
13	Kulmanippa	8-9512-7	1	90° 1/8"
14	Kaksoisnipa	8-9500-08	1	R1/8-R1/8"
15	Usit-tiiviste	9-1910-16	2	1/8"
16	Suutin Korjaussarja	8-9308-12 8-9308-13	2 2	
17	Letku	8-9360	2	L 600mm, 1/8"

X = Tilataan tarpeen mukaan      Order as required  
NS = Ei sahan puoli                      Not saw side  
SS = Sahan puoli                          Saw side

Tilttsylinteri

Tilt cylinder



## Tilttsylinteri

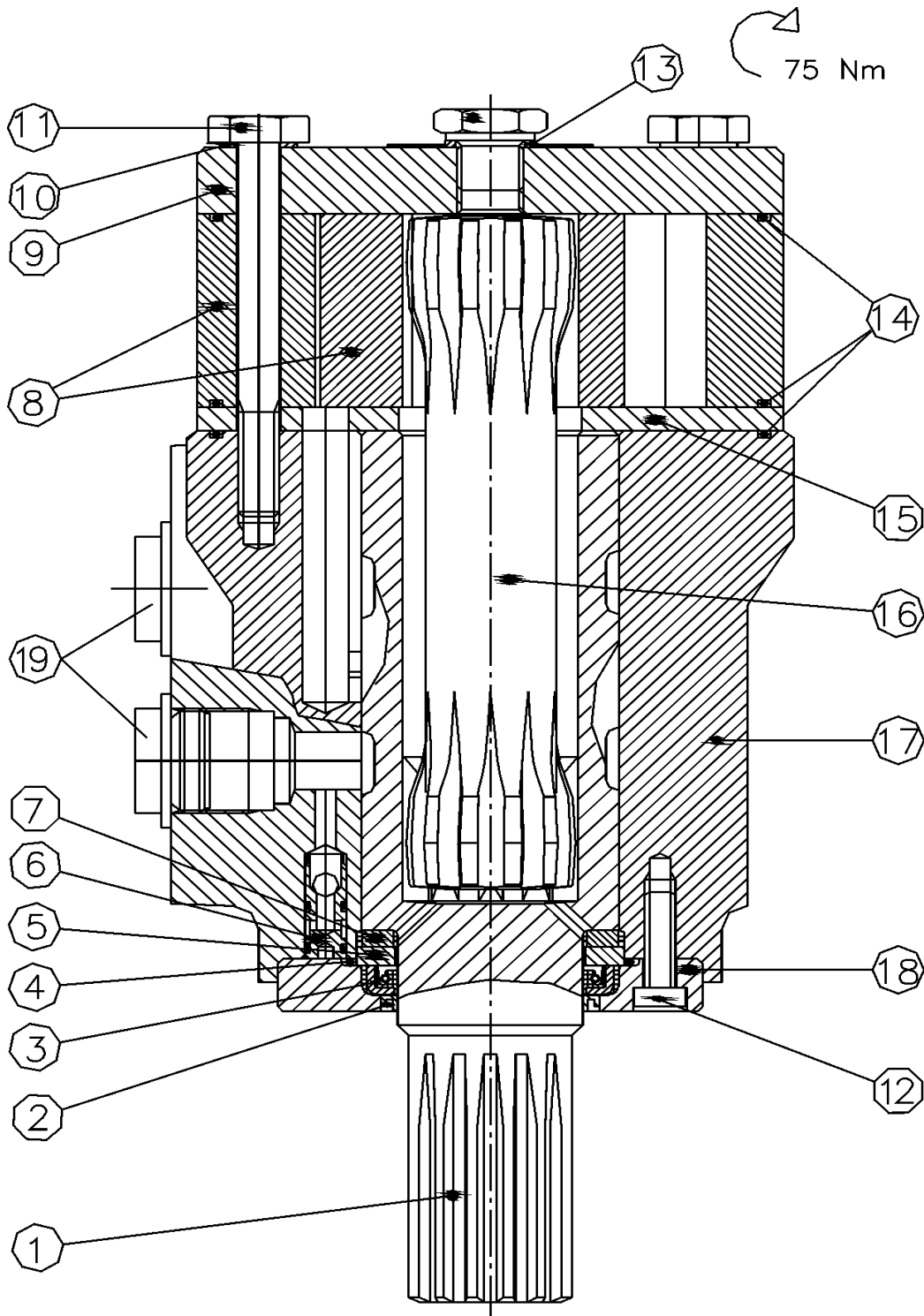
## Tilt cylinder

Osa Item	Nimitys Description		Tilausnumero Order no	Kpl pcs	Lisätietoja Notes
	Sylinteri	Cylinder	3-1071-1	1	Täyd. Compl. Ø50
	Tiivistesarja	Seal kit	9-2150-25	1	
1	Sylinteriputki	Cylinder pipe	3-1071-11	1	Ø50
2	Ohjain	Guide	15-25006	1	(4-1188-2)
3	Mäntä ja varsi	Piston and stem	4-1190-1	1	Ø50
4	Männäntiiviste	Piston seal	9-2240	1	SIMC 50/38-20,5/4,2 complete with slide rings
5	Silmukka	Stem eye	4-1178	1	
6	Laakeriholkki	Bushing	8-5020-3	4	WB802 Ø20/23-30
7	Rasvanippa	Grease nipple	9-2800	2	R1/8"
8	Liukuholkki	Sliding sleeve	15-25007	1	
9	Pyyhkijärengas	Wiper	4-1189	1	
10	O-rengas	O-ring	9-2045	1	45,69*2,62
11	Männänvarren tiiviste	Stem seal	9-2325-1	1	25/35-9
12	Pyyhkijärengas	Wiper	9-2525	1	25/35-5/7
13	Kuusiokoloruuvi	Allen screw	9-0210-45	2	M10x45
14	Lukkolevy	Lock washer	9-1310	2	M10 Nordlock
15	Kuusiokoloruuvi	Allen screw	9-0206-4	10	M6x40
16	Kulmanippa	Angle nipple	8-9512-10	X	R1/4" 90°

X = Tilataan tarpeen mukaan      Order as required  
NS = Ei sahan puoli                      Not saw side  
SS = Sahan puoli                          Saw side

Hydr. moottori OMH 400/500

Hydr.motor OMH 400/500





## Hydr. moottori OMH 400/500

## Hydr.motor OMH 400/500

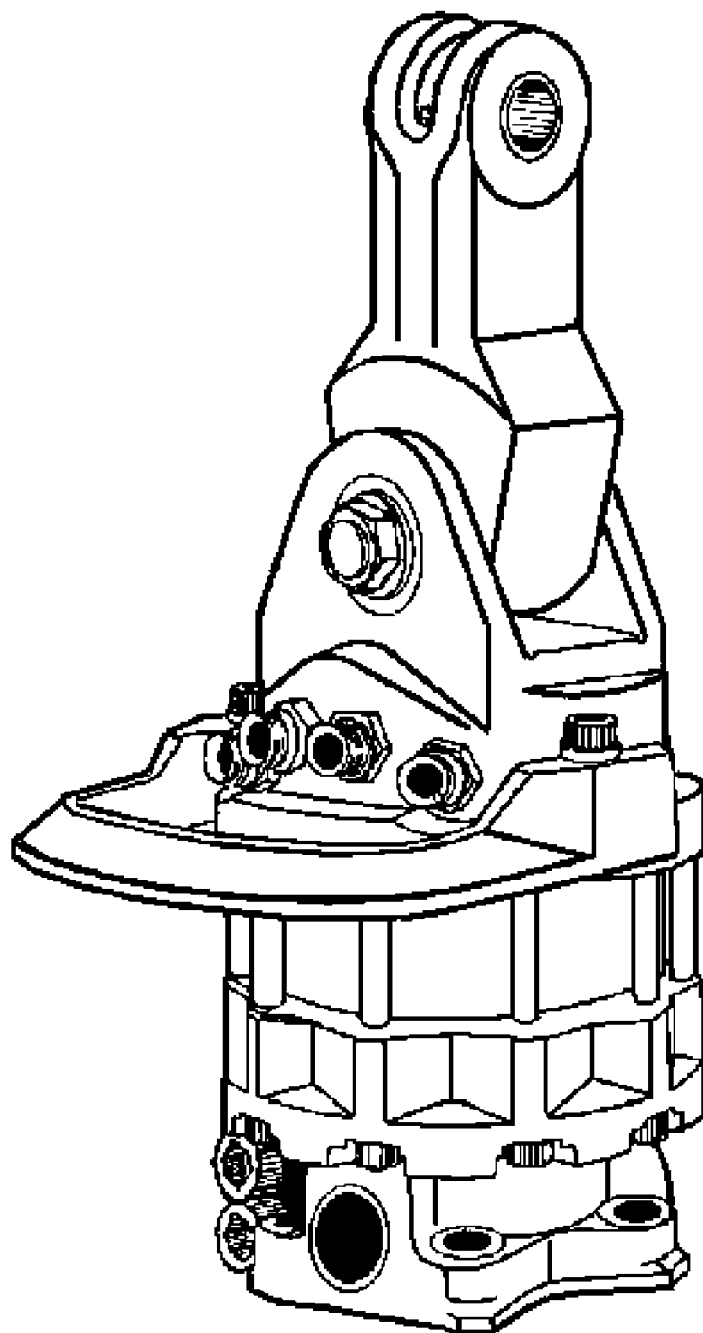
Osa Item	Nimitys Description	Tilausnumero Order no	Kpl pcs	Lisätietoja Notes
	Hydr. moottori	Hydr.motor	8-9014-0B	1 Danfoss OMH 400
	Hydr. moottori	Hydr.motor	8-9015-0B	1 Danfoss OMH 500
	Tiivistesarja	Seal kit	8-9014-5	1 Sisältää osat nro 2,3,4,14 Includes parts ref 2,3,4,14
1	Käyttöakseli	Drive shaft	8-9014-3	1 (151H0324) 5/4" groove Venttiililevy Valve plate
* 2	Pölytiiviste	Dust seal	8-9014-53	1 36x42-3.5
* 3	Akselitiiviste	Shaft seal	8-9014-55	1 38x48-5,5
* 4	O-rengas	O-ring	9-2053-20	1 OR 53x2
5	Tukirengas	Support ring	8-9014-4	1 (981x9224)
6	Neulalaakeri	Needle bearing	8-9014-7	1 (981x9223)
7	Vastaventtiili	Check valve	8-9014-8	2 (151-1076)
8	Hammaspyöräsarja	Gear set	8-9014-9	1 (151H1256) OMH 400
	Hammaspyöräsarja	Gear set	8-9015-9	1 (151H1257) OMH 500
9	Päätylevy	End plate	8-9014-10	1 (151H0310)
10	Aluslaatta	Washer	8-9014-14	7 10,2*14,9-1mm (684x2152)
11	Kuusioruuvi	Screw, hex	8-9014-17	7 12.9/M10x1,5x90,tighten 75Nm OMH 400
	Kuusioruuvi	Screw, hex	8-9015-18	7 12.9/M10x1,5x100,tighten 75Nm OMH 500
12	Kuusiokoloruuvi	Allen screw	9-0206-17	6 M6x16 (681x1989)
13	Aluslaatta	Washer	8-9014-15	1 13,5*17,5-1,5 (684x2120)
* 14	O-rengas	O-ring	633B1807	3 OR 105*2
15	Kanavalevy	Channel plate	8-9014-11	1 (151H0305)
16	Kardaaniakseli	Cardan axle	8-9014-6	1 (151H0341) OMH 400
	Kardaaniakseli	Cardan axle	8-9015-6	1 (151H0342) OMH 500
17	Laakeripesä	Bearing housing	8-9014-12	1 (151H0317)
18	Laippa	Flange	8-9014-16	1 (151H0301)
19	Banjoliitin	Banjo nipple	8-9745-13	2 1/4"
	Supistusnipa	Reducing nipple	8-9515-15	2 1/2"-1/4"
	Usit-tiiviste	Seal, USIT	9-1914-20	2 R 1/4" 08-USIT-04

X = Tilataan tarpeen mukaan Order as required  
NS = Ei sahan puoli Not saw side  
SS = Sahan puoli Saw side



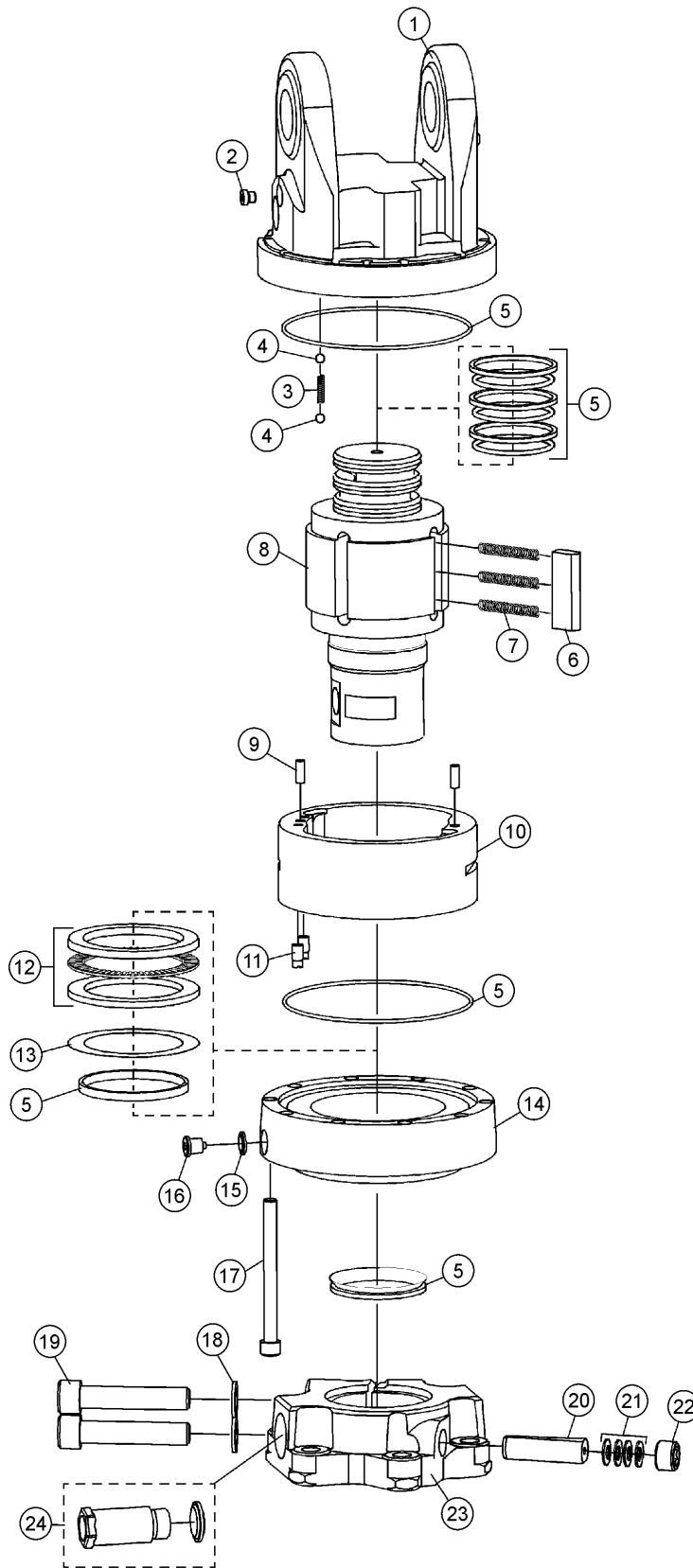
Rotaattori

Rotator



Indexator AV12S

Indexator AV12S



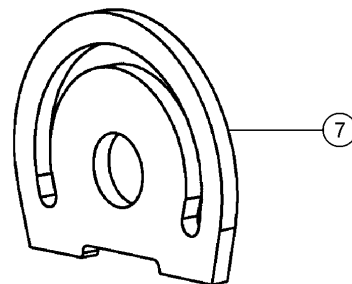
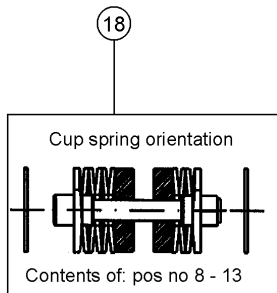
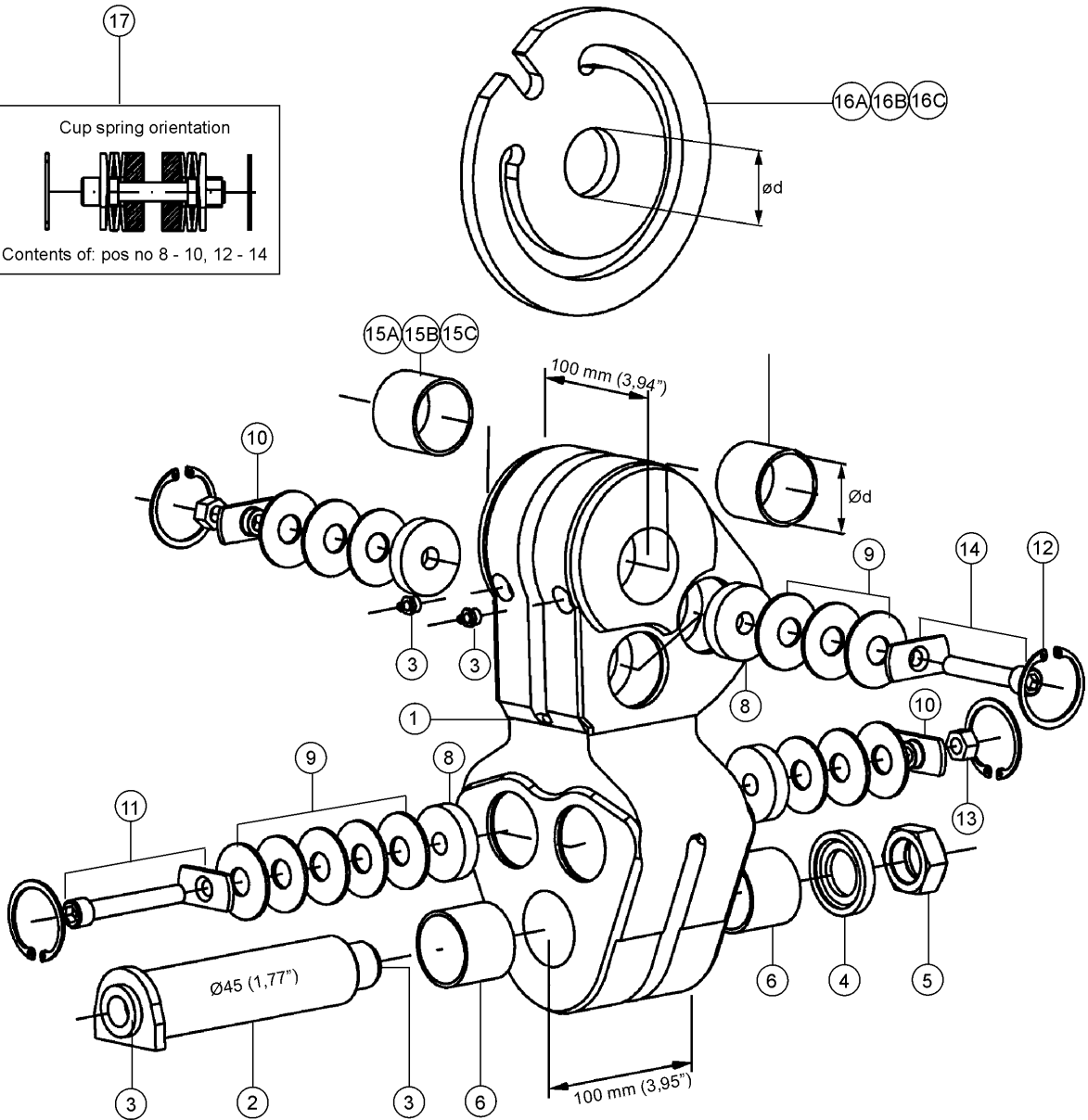
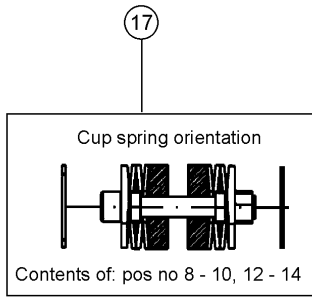
## Indexator AV12S

## Indexator AV12S

Osa Item	Nimitys Description	Tilausnumero Order no	Kpl pcs	Lisätietoja Notes	
	Rotaattori Täyd.	Rotator Compl.	5112 096	1	
1	Yläosa	Upper part	5011 018	1	Sisältää osan nro 2 Includes parts ref 2
2	Tulppa	Plug	5001 381	1	R 1/8"
3	Jousi	Spring	1020 536	1	
4	Kuula	Ball	1005 545	1	
5	Tiivistesarja	Seal kit	5011 047	1	
	Liukurengas	Slide ring	1005 669	3	
	O-rengas	O-ring	1013 515	2	
	Akselitiiviste	Oil seal	1003 367	1	
	V-rengas	V-ring	1019 470	1	
6	Laatta	Plate	5011 160	4	
7	Jousi	Spring	5006 030	12	
8	Akseli	Shaft	5112 026	1	
9	Tappi	Pin	1019 900	2	
10	Runko	Frame	5112 023	1	
11	Kuristin	Restrictor	5011 106	2	
12	Laakerisarja	Bushing set	5112 022	1	
13	Sovitusrengas-sarja	Shim	5010 081	1	
	Sovitusrengas	Shim	1016 658	1	0,100 mm
	Sovitusrengas	Shim	1017 029	1	0,125 mm
	Sovitusrengas	Shim	1016 641	1	0,150 mm
	Sovitusrengas	Shim	1017 425	1	0,178 mm
14	Alaosa	Lower part	5112 020	1	Sisältää osat nro 15,16 Includes parts ref 15,16
15	Tiiviste	Gasket	1019 116	1	
16	Tulppa	Plug	1025 709	1	
17	Ruuvi	Screw	1002 120	10	
18	Aluslevy	Washer	1019 496	2	
19	Ruuvi	Screw	1019 488	1	
20	Kiila	Key	5010 038	1	
21	Lautasjousi	Belleville spring	1015 643	4	
22	Ruuvi	Screw	5010 039	1	
23	Kiinnityslaatta	Mounting plate	5011 022	1	
24	Liitinsarja	Terminal Kit	5010 065	1	

Vaimennin

Damper



## Vaimennin

## Damper

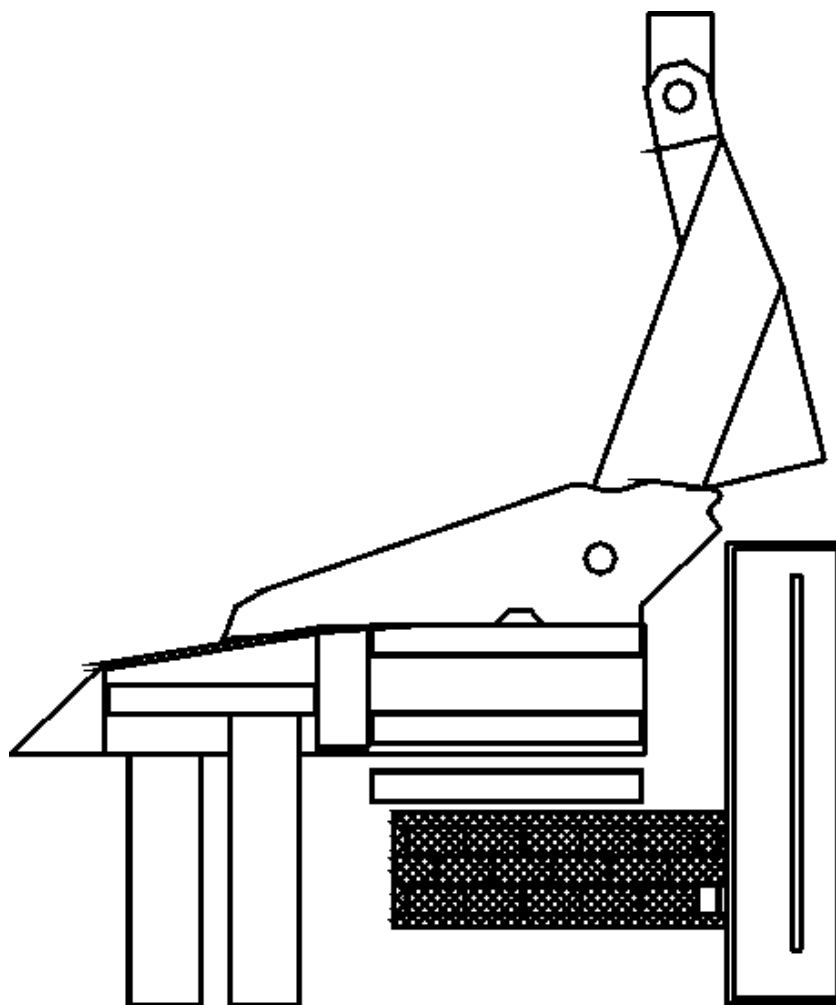
Osa Item	Nimitys Description	Tilausnumero Order no	Kpl pcs	Lisätietoja Notes
A	Vaimennin Ød=45	Damper 5016 700	1	Sisältää osat nro 1-14,15A,16A Includes parts ref 1-14,15A,16A
B	Vaimennin Ød=40	Damper 5016 707	1	Sisältää osat nro 1-14,15B,16B Includes parts ref 1-14,15B,16B
C	Vaimennin Ød=35	Damper 5016 708	1	Sisältää osat nro 1-14,15C,16C Includes parts ref 1-14,15C,16C
1	Vaimennin	Damper 5016 147	1	Sisältää osan nro 6 Includes parts ref 6
2	Tappi	Pin 5016 052	1	
3	Voidenippa	Grease nipple 1001 825	4	
4	Aluslevy	Washer 5005 235	1	
5	Mutteri	Nut 5001 137	1	
6	Laakeriholkki	Bushing 5006 673	2	Ø45 / O-ring 1007 178
7	Jarrulevy	Brake disc 5016 273	1	
8	Jarrunauha	Brake lining 5016 125	8	
9	Lautasjousi	Belleville spring 1026 616	28	
10	Erikoismutteri	Special nut 5016 269	4	
11	Erikoisruuvi	Special screw 5016 261	2	B80
12	Lukkorengas	Circlip 1004 027	8	
13	Lukkomutteri	Lock nut 1008 374	4	
14	Erikoisruuvi	Special screw 5016 283	2	B100
15A	Laakeriholkki Ød=45	Bushing 5006 673	2	O-ring 1007 178
15A	Laakeriholkki Ød=45	Bushing 1002 294	2	Steel
15B	Laakeriholkki Ød=40	Bushing 5006 685	2	Manganese Bronze
15B	Laakeriholkki Ød=40	Bushing 5002 468	2	Steel
15C	Laakeriholkki Ød=35	Bushing 5006 687	2	Manganese Bronze
16A	Jarrulevy Ød=45	Brake disc 5016 275	1	
16B	Jarrulevy Ød=40	Brake disc 5016 272	1	
16C	Jarrulevy Ød=35	Brake disc 5016 271	1	
17	Asennussarja 80	Fitting set 80 5006 650	2	Sisältää osat nro 8-10,12-14 Includes parts ref 8-10,12-14
18	Asennussarja 100	Fitting set 100 5006 651	2	Sisältää osat nro 8-13 Includes parts ref 8-13
19	Ohje	Instruction 1029461	1	





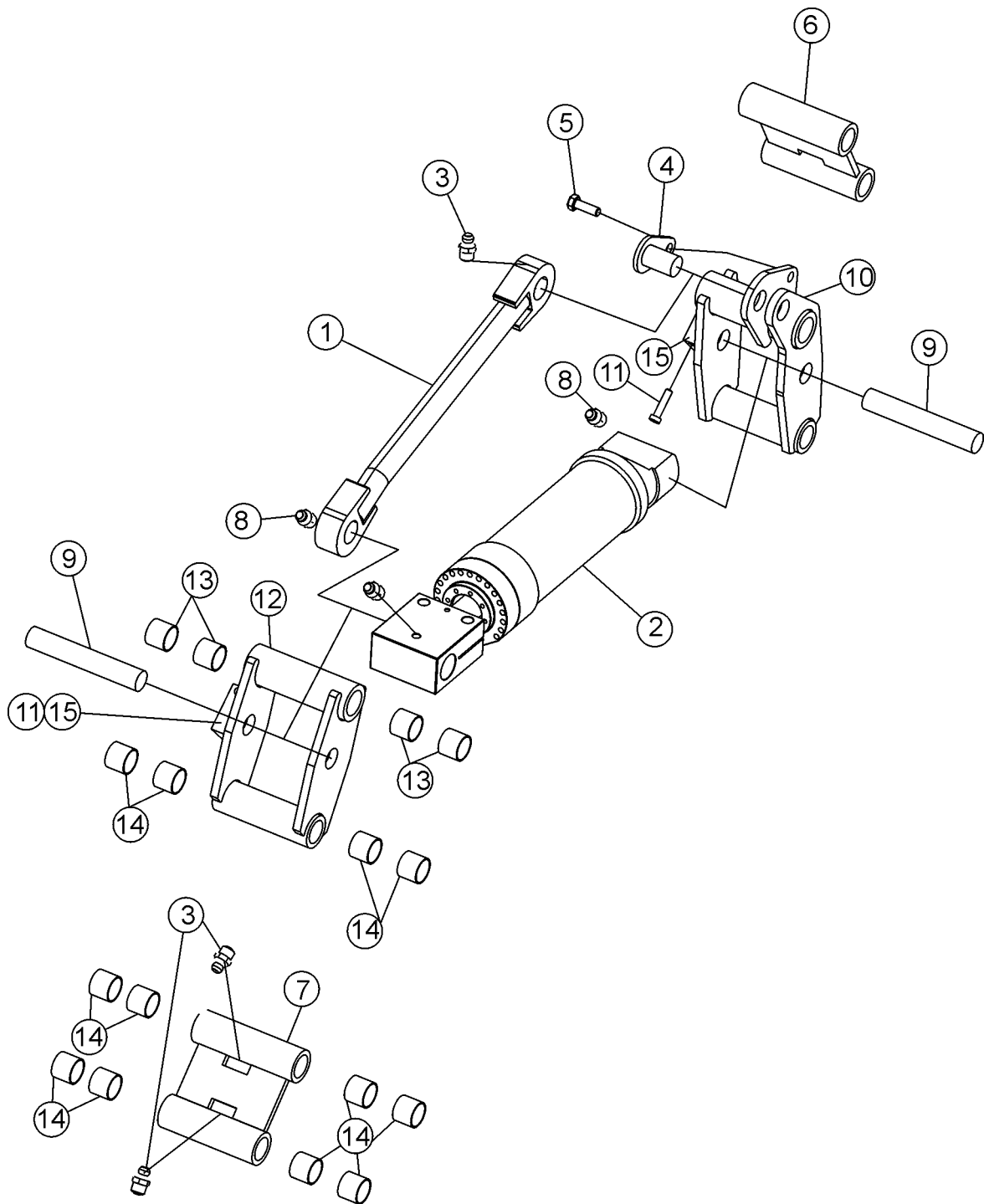
Torni ja telat

Tower and tracks



Torni ja linkut

Tower and linkages



## Torni ja linkut

## Tower and linkages

Osa Item	Nimitus Description		Tilausnumero Order no	Kpl pcs	Lisätietoja Notes
1	Tasaustanko	Balancing rod	4-1044-1	1	
2	Telasylinteri	Track cylinder	3-1069	1	
3	Rasvanippa	Grease nipple	9-2800	X	R1/8"
4	Tappi	Pin	4-1039-1	1	
5	Kuusioruuvi	Screw, hex	9-0010-3	X	M10x30
6	Linkku, pieni	Linkage, small	4-1020	1	ESP
7	Linkku, pieni	Linkage, small	4-1019	1	SP
8	Rasvanippa	Grease nipple	9-2807	X	R1/8" 90°
9	Tappi	Pin	9-2925-2	1	
10	Linkku, iso	Linkage, big	15-30201	1	ESP
11	Kuusikoloruuvi	Allen screw	9-0208-45		M8x45
12	Linkku, iso	Linkage, big	15-30202		SP
13	Laakeriholkki	Bushing	8-5028-1	8	WB800 Ø25/31-25
14	Laakeriholkki	Bushing	8-5025-1	24	WB800 Ø25/28-25
15	Lukituspala	Stopper	4-1029	2	

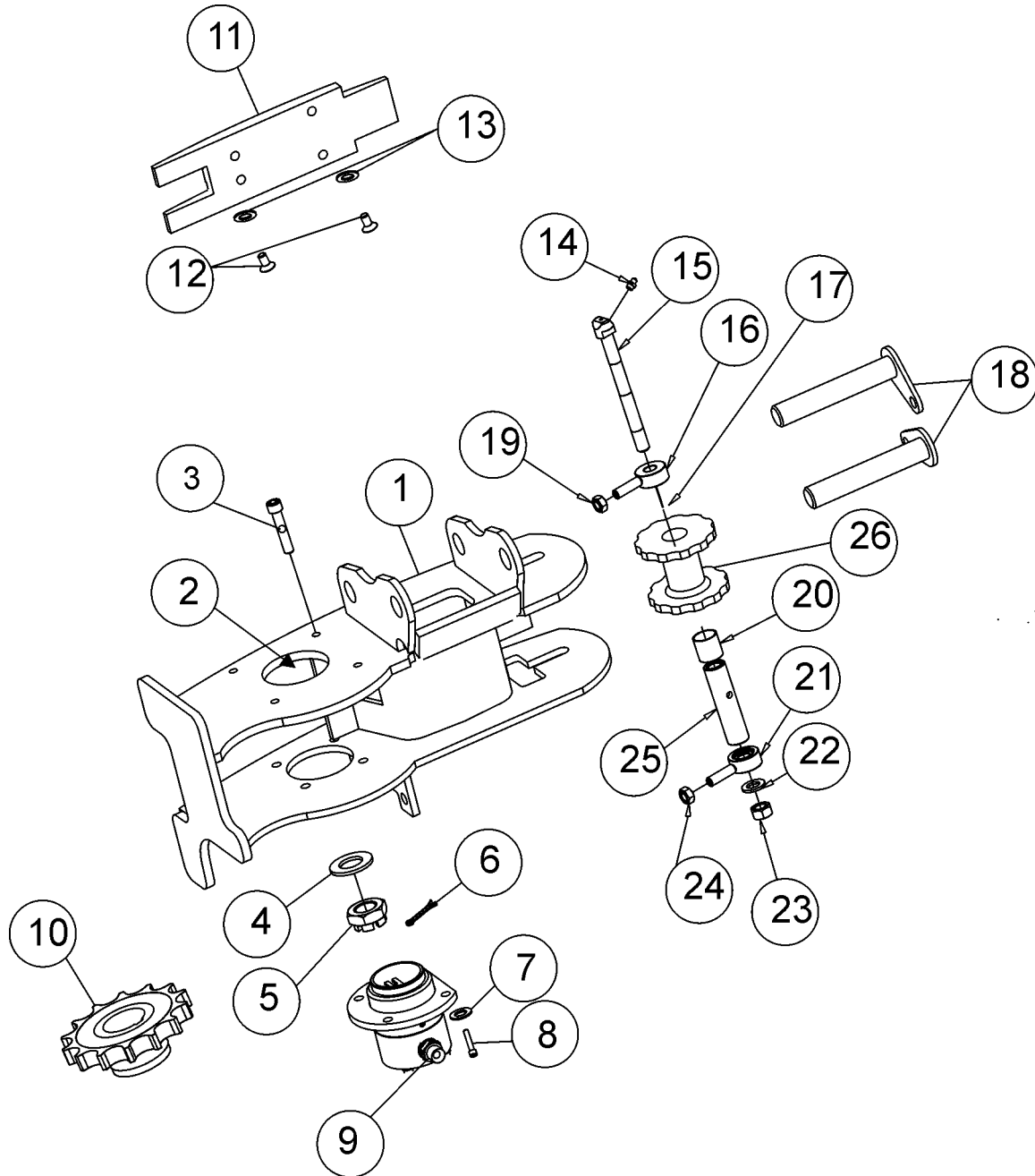
X	=	Tilataan tarpeen mukaan	Order as required
NS	=	Ei sahan puoli	Not saw side
SS	=	Sahan puoli	Saw side

Osien sijainti ja kappalemäärät saattavat vaihdella varusteiden mukaan  
Placement and quantities of parts may vary due to equipment of the machine

**Ilmoita valmistenumero tilattaessa**  
**Inform manufacturing number when ordering**

Telakotelo SS

Track housing SS



## Telakotelo SS

## Track housing SS

Osa Item	Nimitys Description	Tilausnumero Order no	Kpl pcs	Lisätietoja Notes
1	Telakotelo	Track housing	15-95204	1
2	Hydr. moottori	Hydr. motor	8-9013-0	1 OMSS-160
3	Kuusiokoloruuvi	Allen screw	8-9013-12	6 M10x1,5x110
4	Aluslevy	Washer	8-9012-2	1 684x2530
5	Akselimutteri	Axle nut	3-5116-13	1 -
	Akselimutteri	Axle nut	8-9012-1	1 681x8235
6	Saksisokka	Split pin	9-1806-43	1 Ø4x63
7	Aluslevy	Washer	9-1310	4 M10 Nordlock
8	Kuusiokoloruuvi	Allen screw	9-0210-2	4 M10x20 10.9
9	Kuusiokoloruuvi	Allen screw	9-0206-12	4 M16x12 12.9
10	Vetoratas	Drive gear	4-1130-3	1
11	Kulutuslevy	Wear pad	15-35034	1
12	Kuusioruuvi	Screw, hex	9-0012-25	4 M12x25 10.9
13	Aluslevy	Washer	9-1212	4 M12
14	Rasvanippa	Grease nipple	9-2800	1 R1/8"
15	Akseli	Shaft	4-1132-1	1 16-140
16	Kireydensäättöosa piece	Tension adjustment	4-1131	1 M10x50
17	O-rengas	O-ring	9-2015	1 15,6x1,78
18	Tappi	Pin	15-35224	2
19	Mutteri	Nut	9-1010	1 M10
20	Laakeriholkki	Bushing	8-5025-2	1 WB802 Ø25/28-30
21	Kireydensäättöosa piece	Tension adjustment	4-1131	1 M10x50
22	Lukkolevy	Lock washer	9-1316	1 M16
23	Lukkomutteri	Lock nut	9-1116	1 M16
24	Mutteri	Nut	9-1010	1 M10
25	Ontto akseli	Hollow shaft	4-1146	1 Ø25-85
26	Taittopyörä	Idler	15-35209	1

X = Tilataan tarpeen mukaan Order as required

NS = Ei sahan puoli Not saw side

SS = Sahan puoli Saw side

Osien sijainti ja kappalemäärät saattavat vaihdella varusteiden mukaan

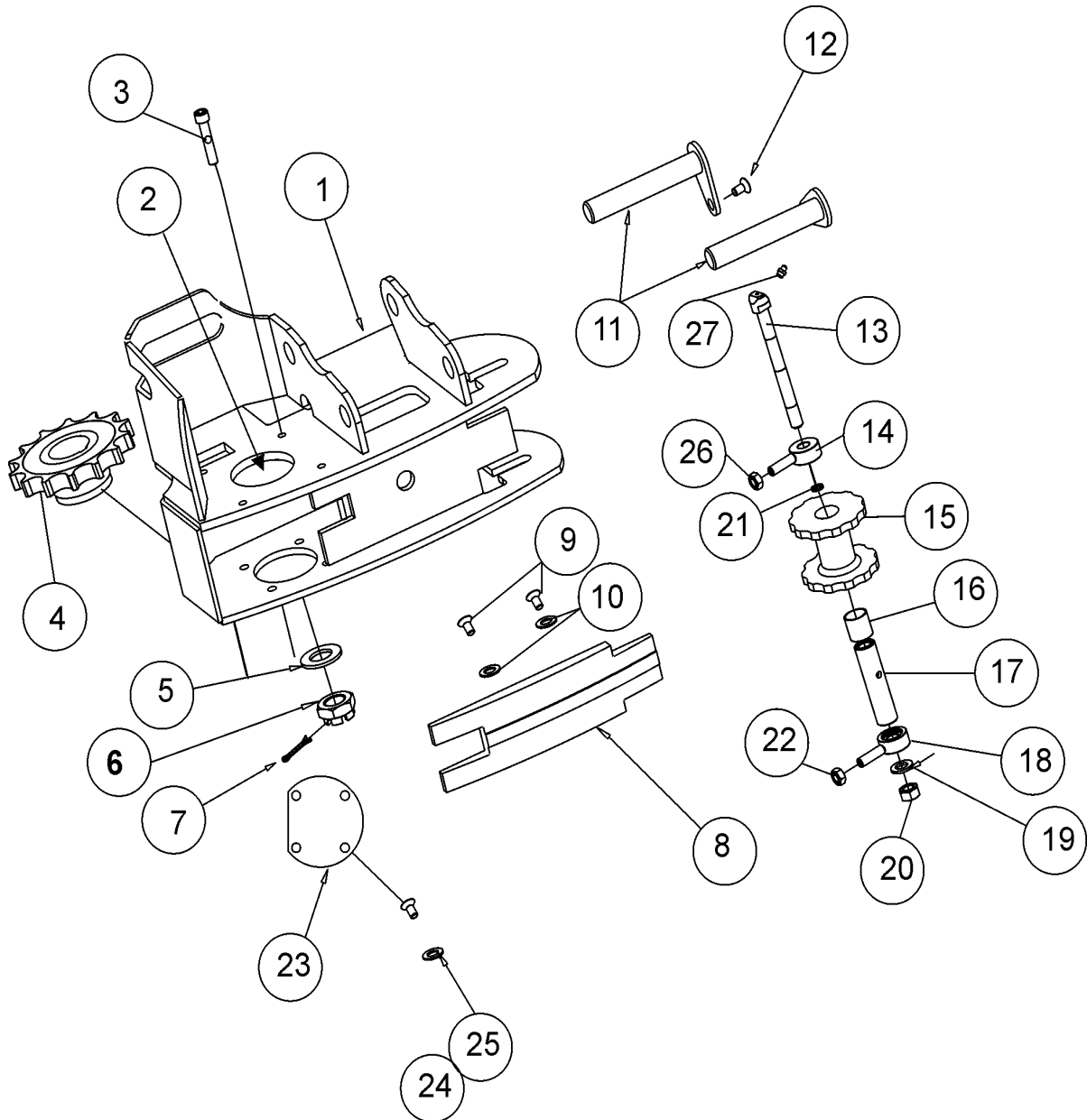
Placement and quantities of parts may vary due to equipment of the machine

**Ilmoita valmistenumero tilattaessa**

**Inform manufacturing number when ordering**

Telakotelo NS

Track housing NS



## Telakotelo NS

## Track housing NS

Osa Item	Nimitys Description	Tilausnumero Order no	Kpl pcs	Lisätietoja Notes
1	Telakotelo	Track housing	15-95205	1
2	Hydr. moottori	Hydr. motor	8-9012-61	1 OMSS 200
3	Kuusiokoloruuvi	Allen screw	9-0212-4	6 M12x40 12.9
	Lukkolevy	Lock washer	9-1312	6 M12 Nordlock
4	Vetoras	Drive gear	4-1130-3	1
5	Aluslevy	Washer	8-9012-21	1 684x2530
6	Akselimutteri	Axle nut	3-5116-13	1
	Akselimutteri	Axle nut	8-9012-1	1 681x8235
7	Saksisokka	Split pin	9-1806-43	1 Ø4x63
8	Kulutuslevy	Wear pad	15-35034	1
9	Kuusiokoloruuvi	Allen screw	9-0012-25	4
10	Aluslevy	Washer	9-1212	4 M12
11	Tappi	Pin	15-35224	2
12	Kuusioruuvi	Screw, hex	9-0010-25	1 M10x25 10.9
13	Akseli	Shaft	4-1132-1	1 16-140
14	Kireydensäättöosa piece	Tension adjustment	4-1131	1 M10x50
15	Taittopyörä	Idler	15-35209	1
16	Laakeriholkki	Bushing	8-5025-2	1 WB802 Ø25/28-30
17	Ontto akseli	Hollow shaft	4-1146	1 Ø25-85
18	Kireydensäättöosa piece	Tension adjustment	4-1131	1 M10x50
19	Lukkolevy	Lock washer	9-1316	1 M16 Nordlock
20	Lukkomutteri	Lock nut	9-1116	1 M20 nyloc
21	O-rengas	O-ring	9-2015	1 15,6x1,78
22	Mutteri	Nut	9-1010	1 M10
23	Kansi	Cover		1
24	Kuusioruuvi	Screw, hex	9-0010-2	4 M10x20 8.8
25	Lukkolevy	Lock washer	9-1310	4 M10 Nordlock
26	Mutteri	Nut	9-1010	1 M10
27	Rasvanippa	Grease nipple	9-2800	1 R1/8"

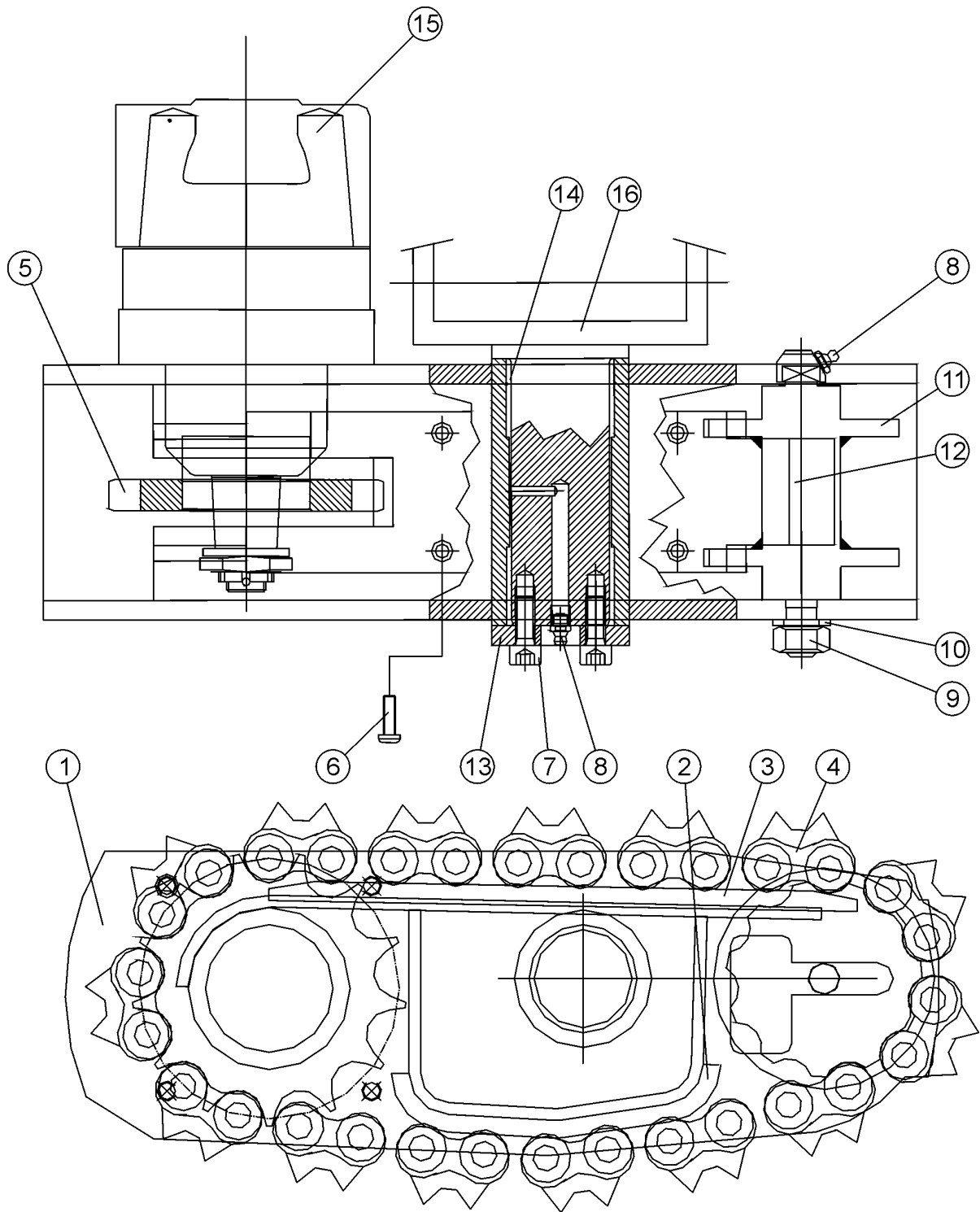
X = Tilataan tarpeen mukaan      Order as required  
 NS = Ei sahan puoli                      Not saw side  
 SS = Sahan puoli                         Saw side

Osien sijainti ja kappalemäärät saattavat vaihdella varusteiden mukaan  
 Placement and quantities of parts may vary due to equipment of the machine

**Ilmoita valmistenumero tilattaessa**  
**Inform manufacturing number when ordering**

Telakotelo, isokeinu

Track housing, swing





## Telakotelo, isokeinu

## Track housing, swing

Osa Item	Nimitys Description	Tilausnumero Order no	Kpl pcs	Lisätietoja Notes	
1	Telakotelo, isokeinu Track housing, swing	15-35269	1	SS	
	Telakotelo, isokeinu Track housing, swing	15-35270	1	NS	
2	Liukujohde	Slide rail	15-35019	2	
3	Kulutuslevy	Wear pad	15-35000	2	
4	Tela	Track	4-1153-2	2	1 flat spine
	Täyd.	Compl.			Ø25 15 links
	Tela	Track	4-1153	2	2-flat spines
	Täyd.	Compl.			Ø25 15 links
	Tela	Track	4-1153-1	2	Triangle spine
	Täyd.	Compl.			Ø25 15 links
	Tela	Track	15-95211	2	5xcone spine
	Täyd.	Compl.			Ø25 15 links
	Tela	Track	4-1153-4	2	2xcone spine
	Täyd.	Compl.			Ø25 15 links
	Tela	Track	15-95217	2	2xcone / 1 flat spines
	Täyd.	Compl.			Ø25 15 links
5	Vetoratas	Drive gear	4-1130-3	2	
6	Kuusiokoloruuvi	Allen screw	9-0206-17	8	M6x16
7	Kuusiokoloruuvi	Allen screw	9-0210-3	X	M10x30
8	Rasvanippa	Grease nipple	9-2800	X	R1/8"
9	Mutteri	Nut	9-1016	X	M16
10	Lukkolevy	Lock washer	9-1316	X	M16 Nordlock
11	Taittopyörä	Idler gear	4-0102-12	2	
12	Akseli	Shaft	4-1132-1	1	16-140
13	Kiinnityslevy	Mounting plate	3-1017-32	2	
14	Laakeriholkki	Bushing	8-5050-2	4	WB802 Ø50/55-40
15	Hydr. moottori	Hydr. motor		2	See motors
16	Torni	Tower	3-1017-3	1	SS
	Torni	Tower	3-1018-3	1	NS

X = Tilataan tarpeen mukaan Order as required

NS = Ei sahan puoli Not saw side

SS = Sahan puoli Saw side

Osien sijainti ja kappalemäärät saattavat vaihdella varusteiden mukaan

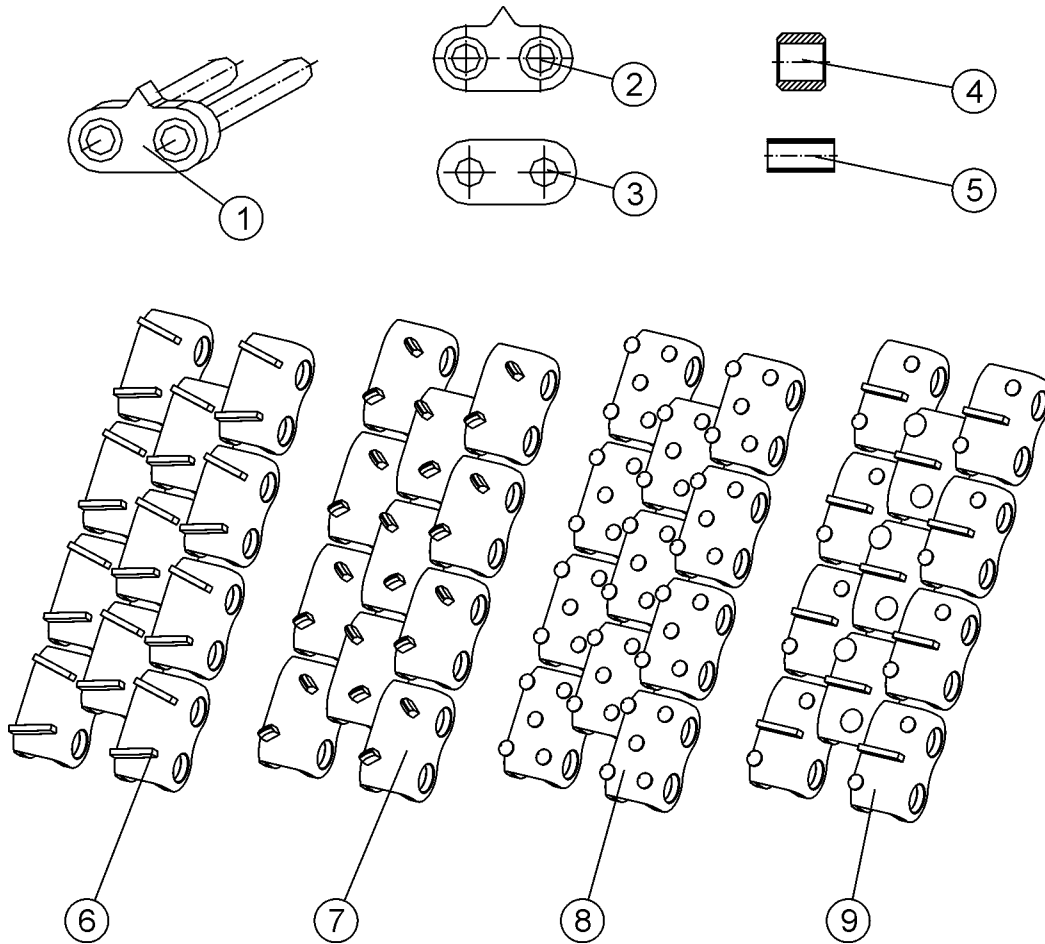
Placement and quantities of parts may vary due to equipment of the machine

**Ilmoita valmistenumero tilattaessa**

**Inform manufacturing number when ordering**

Tela

Track



## Tela

## Track

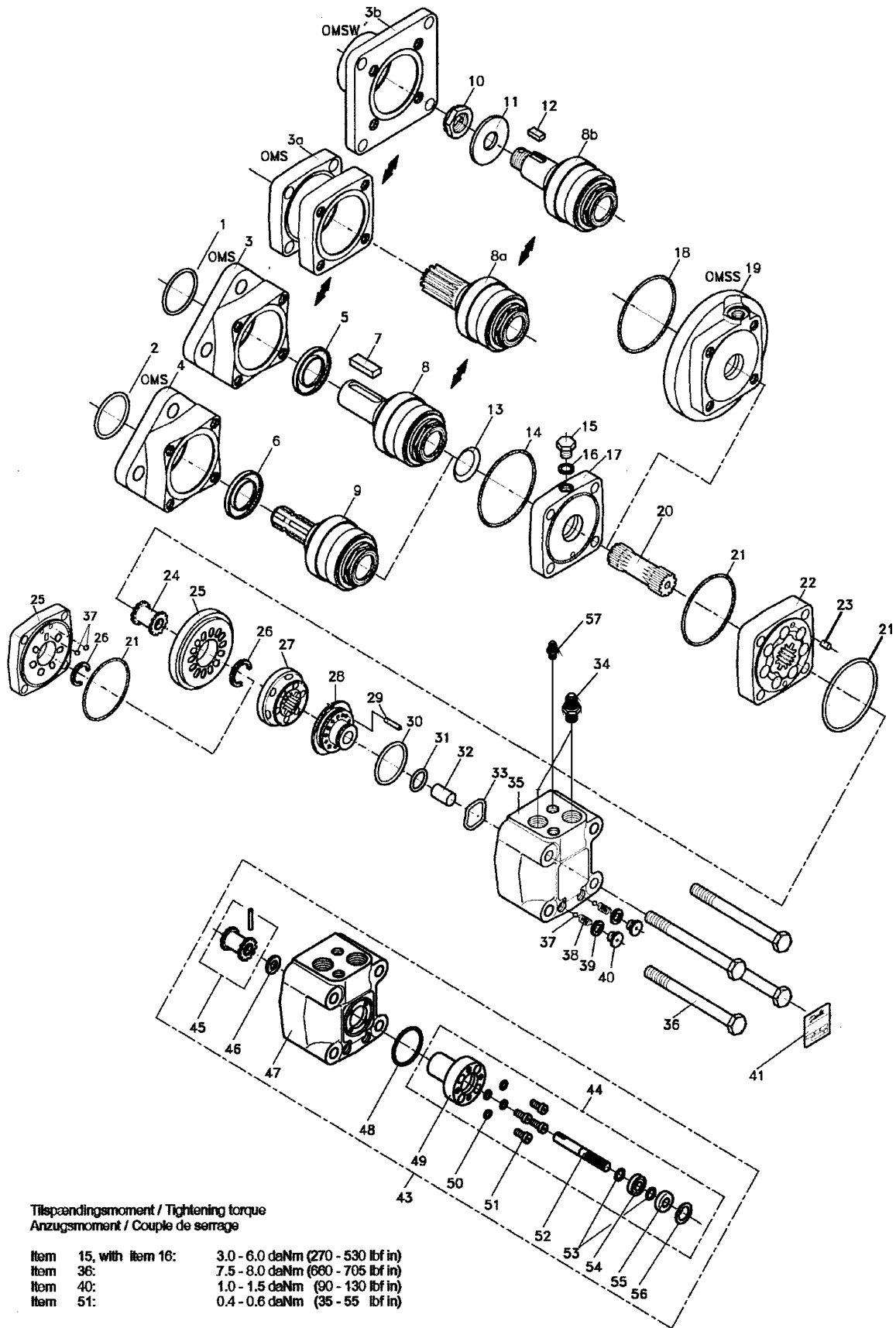
Osa Item	Nimitys Description	Tilausnumero Order no	Kpl pcs	Lisätietoja Notes
1	Liitoslenkki Connecting link	4-1150-3	X	Master
2	Sivulevy Side plate	10-35031	X	Weld mounting
3	Sivulevy Side plate	4-1150-9	X	Press mounting
4	Rulla Roller	15-35035	X	Ø29 wide roller
	Rulla Roller	10-35016	X	Ø25 wide roller
5	Laakeriholkki, sisempi Bushing, inner	10-35015	X	Long
	<b>Telakotelo,kiinteä</b> <b>Track housing, fixed</b>			
6	Tela Täyd. Track Compl.	15-95209	2	2-flat spines
7	Tela Täyd. Track Compl.	15-95210	2	Triangle spine
8	Tela Täyd. Track Compl.	15-95208	2	5xcone spine
9	Tela Täyd. Track Compl.	15-95215	2	2xcone / 1 flat spines
	<b>Telakotelo,isokeinu</b> <b>Track housing, swing</b>			
6	Tela Täyd. Track Compl.	4-1153-2	2	1 flat spine Ø25 15 links
7	Tela Täyd. Track Compl.	4-1153-1	2	Triangle spine Ø25 15 links
8	Tela Täyd. Track Compl.	15-95211	2	5xcone spine Ø25 15 links
9	Tela Täyd. Track Compl.	15-95217	2	2xcone / 1 flat spines Ø25 15 links
	Tela Täyd. Track Compl.	4-1153-4	2	2xcone spine Ø25 15 links
	Tela Täyd. Track Compl.	4-1153	2	2-flat spines Ø25 15 links

X = Tilataan tarpeen mukaan      Order as required  
 NS = Ei sahan puoli      Not saw side  
 SS = Sahan puoli      Saw side

Osien sijainti ja kappalemäärät saattavat vaihdella varusteiden mukaan  
 Placement and quantities of parts may vary due to equipment of the machine

**Ilmoita valmistenumero tilattaessa**  
**Inform manufacturing number when ordering**

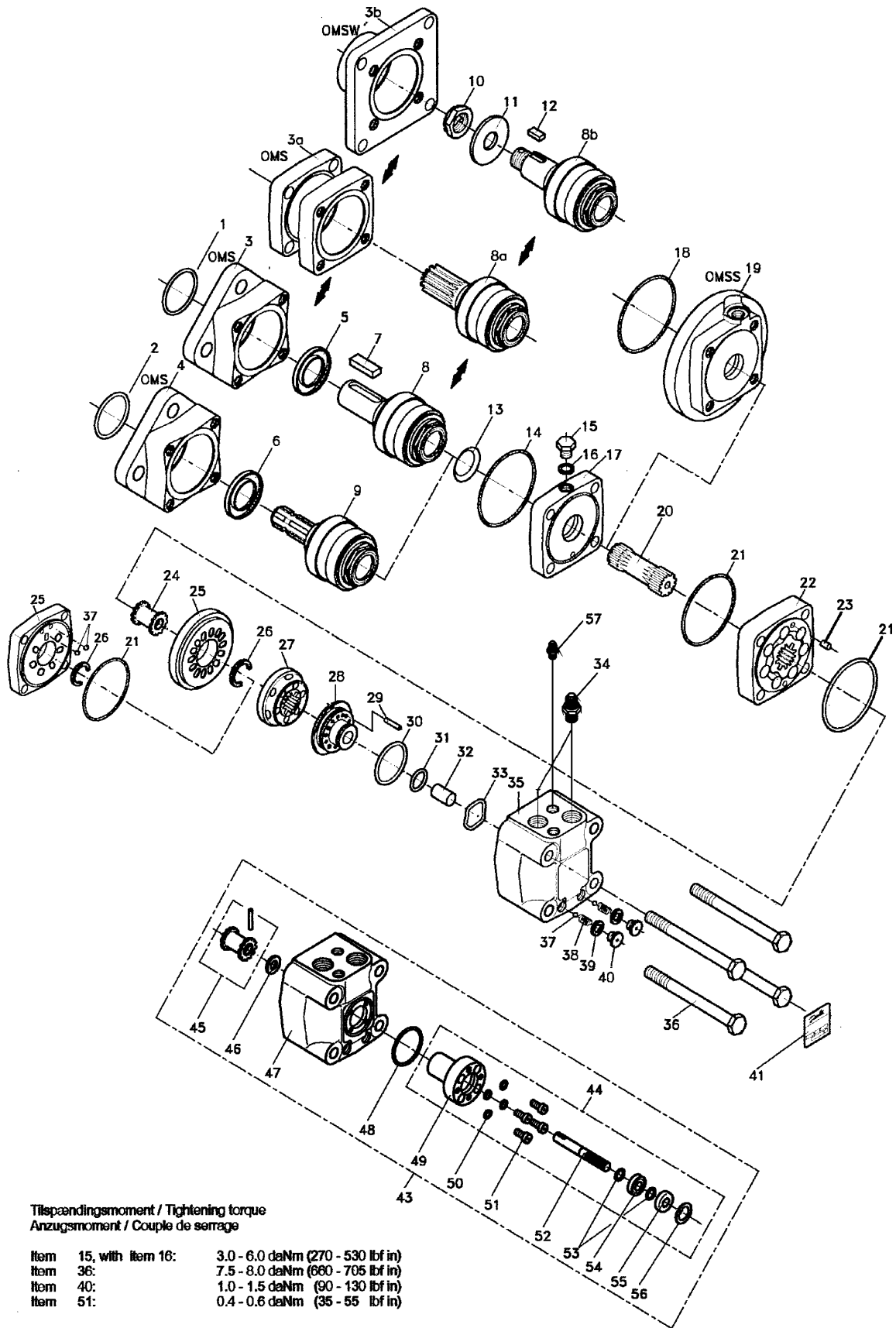
Hydr. moottori OMS 160-200-250 Hydr. motor OMS 160-200-250



## Hydr. moottori OMS 160-200-250 Hydr. motor OMS 160-200-250

Osa Item	Nimitys Description	Tilausnumero Order no	Kpl pcs	Lisätietoja Notes
	Hydr. moottori	Hydr. motor	8-9013-61	1 DANFOSS OMS 160/K
	Hydr. moottori	Hydr. motor	8-9012-61	1 DANFOSS OMS 200/K
	Hydr. moottori	Hydr. motor	8-9006-6	1 DANFOSS OMS 250/K
	Tiivistesarja	Seal kit	8-9012-5	1 151F10111
1	Pölytiiviste	Dust seal	8-9012-53	1 633B3198
2	Pölytiiviste	Dust seal	633B3356	1
3b	Laakeripesä	Bearing housing	4-2144	1
3?	Välirengas	Spacer ring	4-2144-1	1
5	Akselitiiviste	Shaft seal	8-9012-52	1 633B3197
8b	Vetoakseli	Drive shaft	8-9012-7	1 151F0114, inc. items 10,11,12
10	Erikoismutteri	Special nut	3-5116-13tai	1
10	Akselimutteri	Axle nut	8-9012-1	1
11	Aluslevy	Washer	8-9012-2	1 20,5*44*4 684X2530
12	Kiila	Key	8-9013-35	1 B6*6*20 682L8021
13	Tiivistyskartio	Conical seal	8-9012-51	1 633B9023
14	O-rengas	O-ring	9-2082	1 82x2 OMSU200/K
14	O-rengas	O-ring	9-2072	1 72X2 OMSU200/K series 3
15	Kaksoisnippa	Double nipple	8-9500-10	1 R1/4"-1/4"
16	Usit-tiiviste	Seal, USIT	9-1914-20	2 1/4"
19	Vastakappale	Counterpiece	20-50002	1 OMSU200/K series 3
/17				
19	Vastakappale	Counterpiece	4-2143	1 OMSU200/K series 2
/17				
19	Vastakappale	Counterpiece	4-4143	1 OMTS200
/17				
20	Kardaaniakseli	Cardan axle	8-9013-4	1 160 151F1464
20	Kardaaniakseli	Cardan axle	8-9012-4	1 200 151F1769
20	Kardaaniakseli	Cardan axle	8-9006-4	1 250 151F1770
21	O-rengas	O-ring	8-9013-24	2 633B1431
22	Hammaspyöräsarja Series 2	Gear set		1 160 W=28 151F1039
22	Hammaspyöräsarja Series 2	Gear set		1 200 w=35 151F1040
22	Hammaspyöräsarja Series 2	Gear set		1 250 w=44 151F1041
22	Hammaspyöräsarja Series 3	Gear set	8-9013-8	1 160 W=28 151F1084
22	Hammaspyöräsarja Series 3	Gear set	8-9012-04	1 200 w=35 151F1085
22	Hammaspyöräsarja Series 3	Gear set	8-9006-4	1 250 w=44 151F1086
23	Ohjaintappi	Guide pin	-	1 682L2006 L=6mm, Ø4mm series 2

Hydr. moottori OMS 160-200-250 Hydr. motor OMS 160-200-250

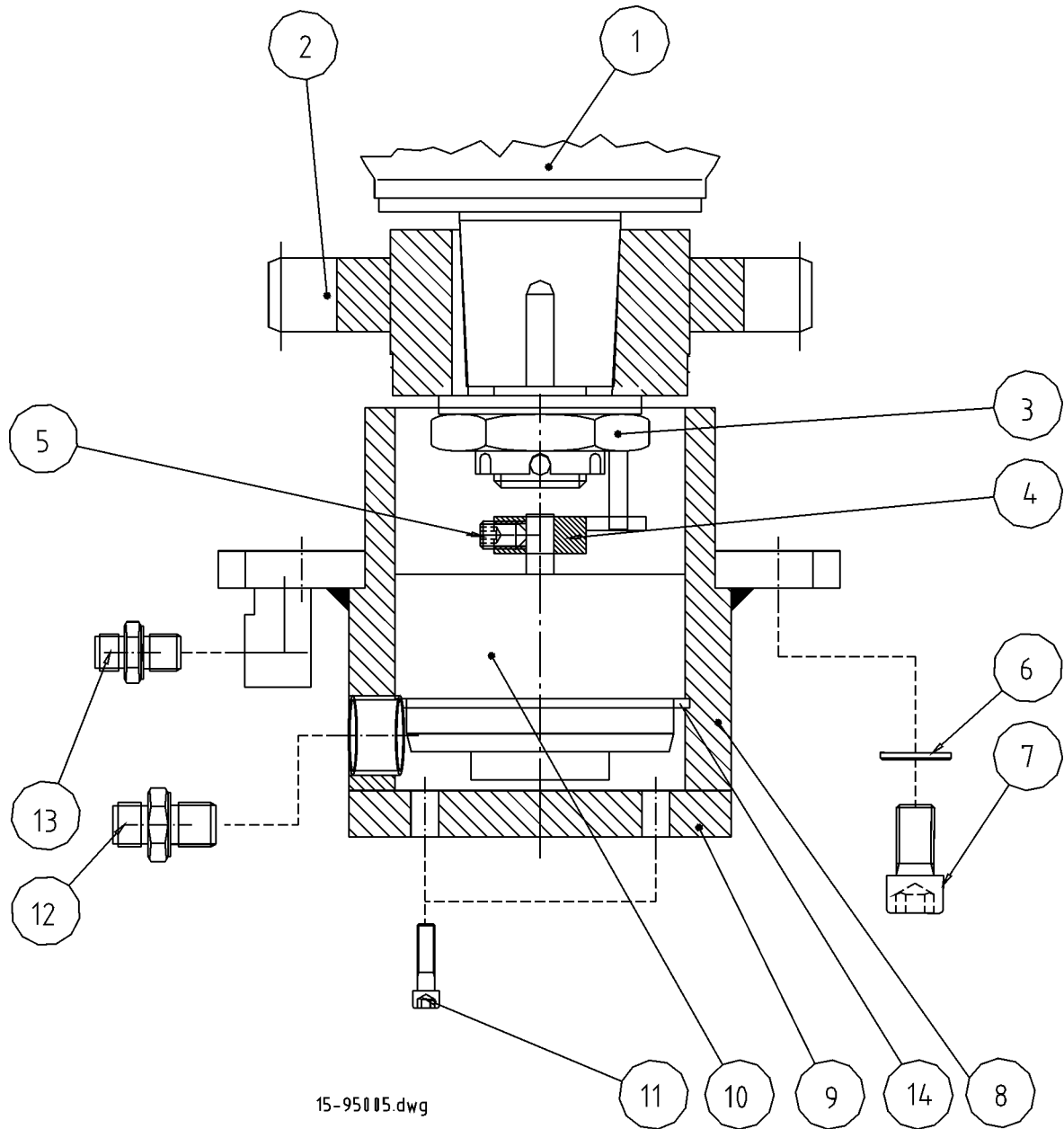


## Hydr. moottori OMS 160-200-250 Hydr. motor OMS 160-200-250

Osa Item	Nimitys Description	Tilausnumero Order no	Kpl pcs	Lisätietoja Notes
24	Vetopyörä Drive gear	8-9013-9	1	151F1448
25	Kanavalevy Channel plate	151F1023	1	series 2
25	Kanavalevy Channel plate	151F1821	1	series 3
26	Pidätinrenkas Circlip	151F1542	1	ONLY OMS 200/250
27	Levyventtiili Disc valve	8-9013-20	1	151F1022
28	Vastapainolevy Balance plate	8-9012-01	1	151F1738
29	Ohjaintappi Guide pin	-	1	682L9105
30	O-renkas O-ring	8-9000-19	1	633B1429
31	O-renkas O-ring	8-9000-18	1	633B1428
32	Väliosa Spacer	-	1	151F1449
33	Jousilaatta Spring washer		1	684X0097
34	Kaksoisnippe Double nipple	8-9500-15	2	R1/2"-1/2"
34	Usit-tiiviste Seal, USIT	9-1921-29	2	1/2"
35	Venttiilipesä Valve housing	8-9012-05	1	151F1801 series 3
35	Venttiilipesä Valve housing		1	151F1445 series 2
36	Kuusioruuvi Screw, hex	8-9013-12	4	160 M10x1,5x110
36	Kuusioruuvi Screw, hex	8-9012-12	4	200 M10x1,5x120
36	Kuusioruuvi Screw, hex	8-9006-13	4	250 M10x1,5x130
37	Kuula Ball	689X1015	2	Ø1/4" series 2
37	Kuula Ball	689X1005	2	Ø3/16" series 3
38	Jousi Spring	013-0662	2	series 2 only check valve
39	Aluslevy Washer	684X2564	2	10,2*13,5*1 series 2 only
40	Tulppa Plug	631X2053	2	G1/8" series 2 only check valve
41	Tyypikilpi Sign plate	8-9013-23	1	151A0407

Telamitta

Track measuring system





## Telamitta

## Track measuring system

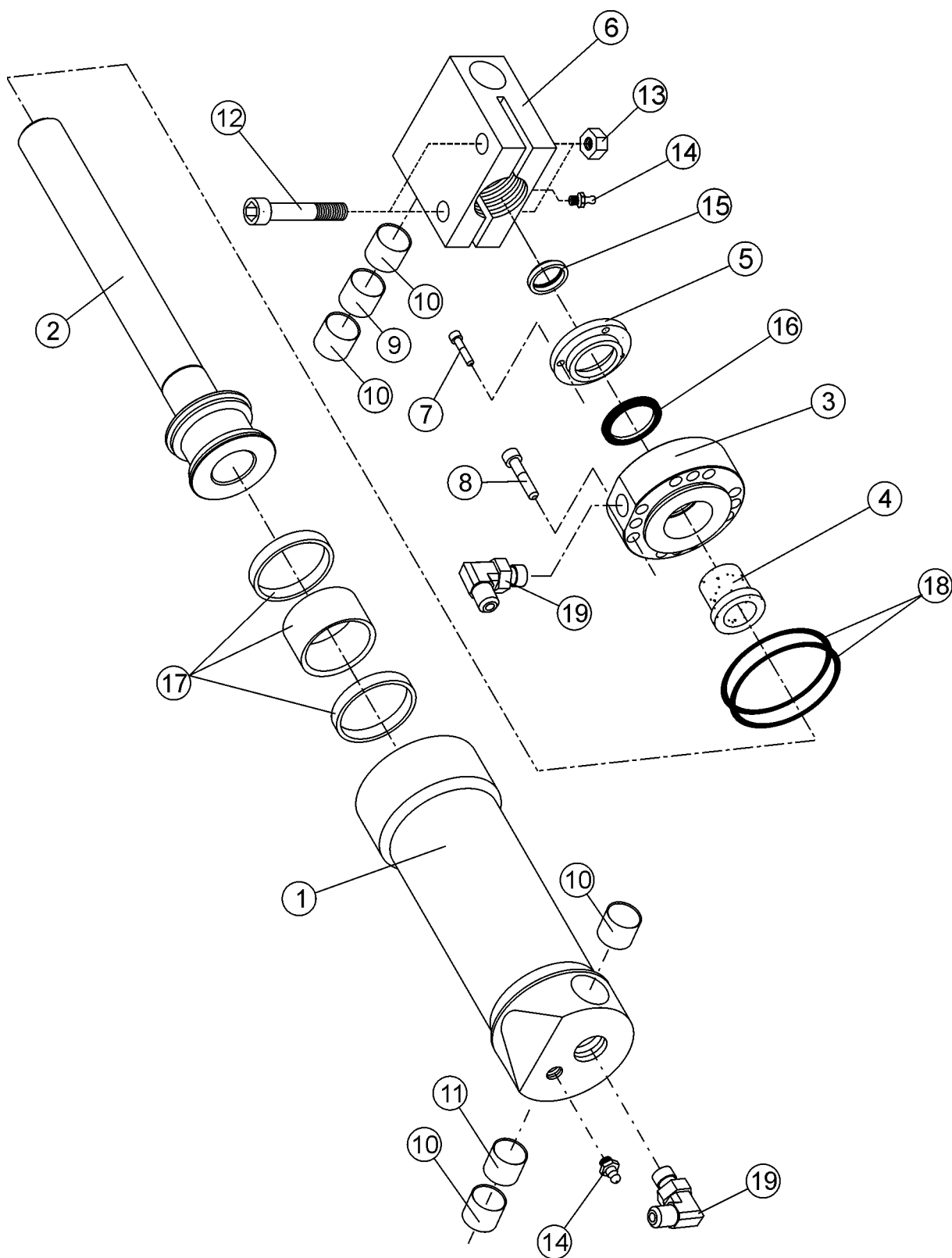
Osa Item	Nimitys Description	Tilausnumero Order no	Kpl pcs	Lisätietoja Notes
1	Hydr. moottori	Hydr.motor		
2	Vetoratas	Drive gear	4-1130-3	1
3	Akselimutteri	Axle nut	3-5116-13	1
	Akselimutteri	Axle nut	8-9012-1	1 681x8235
4	Pyörijä	Rotor	3-5125-1	1
5	Kuusiokoloruuvi	Allen screw	9-0206-10	1 M6x10
6	Lukkolevy	Lock washer	9-1310	4 M10 Nordlock
7	Kuusiokoloruuvi	Allen screw	9-0210-2	4 M10x20 10.9
8	Kotelo	Housing	15-45205	1 SS / NS Telamitta Track measuring system
9	Kansi	Cover	15-45003	1
10	Anturi	Sensor	3-2150-83	1 EMETA 50 puls MA 300
	Muoviholkki	Plastic sleeve	80-75002	1 EMETA ø58/63
	Uppokantaruuvi	Countersunk screw	9-0304-08	4 M4x8
	Johdin	Wire	3-2150-88	1 5m Emeta
	Johdin	Wire	3-2150-89	1 2m Emeta
11	Kuusiokoloruuvi	Allen screw	9-0206-12	4 M6x12
12	Kaksoisnippa	Double nipple	8-9500-12	1 3/8"-3/8" / 8F40X-S
	Kaksoisnippa	Double nipple	8-9710-16	1 R3/8"-7/8" JIC
13	Kaksoisnippa	Double nipple	8-9503-10	1 R1/4"-1/4"
14	Pidätinrengas	Circlip	9-1663	1 ø63x2

X = Tilataan tarpeen mukaan      Order as required  
 NS = Ei sahan puoli                      Not saw side  
 SS = Sahan puoli                          Saw side

**Ilmoita valmistenumero tilattaessa**  
**Inform manufacturing number when ordering**

Sylinteri,telojen

Track cylinder



## Sylinteri,telojen

## Track cylinder

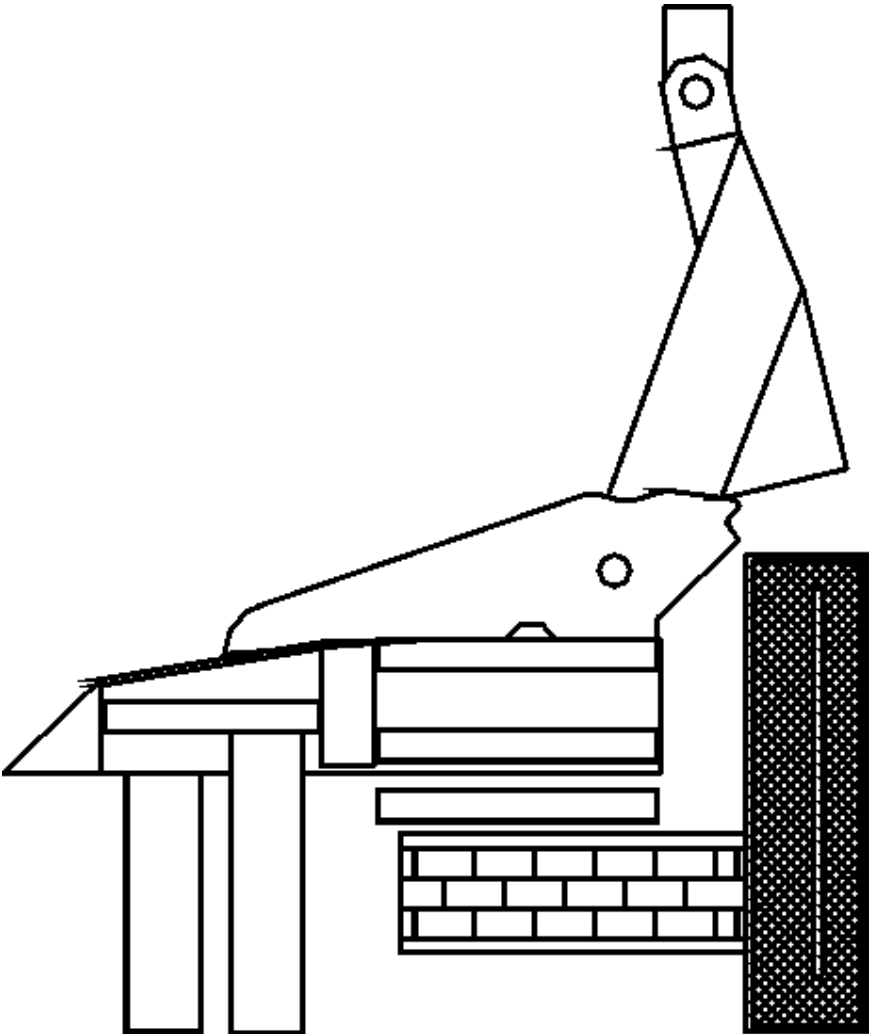
Osa Item	Nimitys Description	Tilausnumero Order no	Kpl pcs	Lisätietoja Notes	
	Telasyylinteri	Track cylinder	3-1069	1	Täyd. Compl. Ø60
	Tiivistesarja	Seal kit	3-2160-25	1	
1	Sylinteriputki	Cylinder pipe	3-1068-11	1	
2	Mäntä ja varsi	Piston and stem	4-1174-1	1	
3	Ohjainholkki	Guide sleeve	4-1176	1	
4	Liukuholkki	Sliding sleeve	4-1175	1	
5	Pyyhkijä	Scraper	4-1177	1	
6	Silmukkapää	Eye nut	4-1180	1	
7	Kuusiokoloruuvi	Allen screw	9-0206-25	4	M6x25
8	Kuusiokoloruuvi	Allen screw	9-0206-4	12	M6x45
9	Laakeriholkki	Bushing	8-5025-01	1	WB800 25/28-20
10	Laakeriholkki	Bushing	8-5025-1	4	WB800 25/28-25
11	Laakeriholkki	Bushing	8-5025-2	1	WB800 25/28-30
12	Kuusiokoloruuvi	Allen screw	9-0210-5	2	M10x50
13	Lukk Mutteri	Lock nut	9-1110	2	M10
14	Rasvanippa	Grease nipple	9-2800	2	1/8"
15	Pyyhkijärengas	Wiper ring	9-2525	1	25/35-5/7
16	Männänvarren tiiviste	Stem seal	9-2325-1	1	1541-25/35-9
17	Männäntiiviste	Piston seal	9-2248	1	DPS 60/48-20,5-4,2
18	O-rengas	O-ring	9-2055	2	55,0x2,5
19	Kulmanippa	Angle nipple	8-9513-1	2	1/4" 90°

X = Tilataan tarpeen mukaan Order as required  
 NS = Ei sahan puoli Not saw side  
 SS = Sahan puoli Saw side



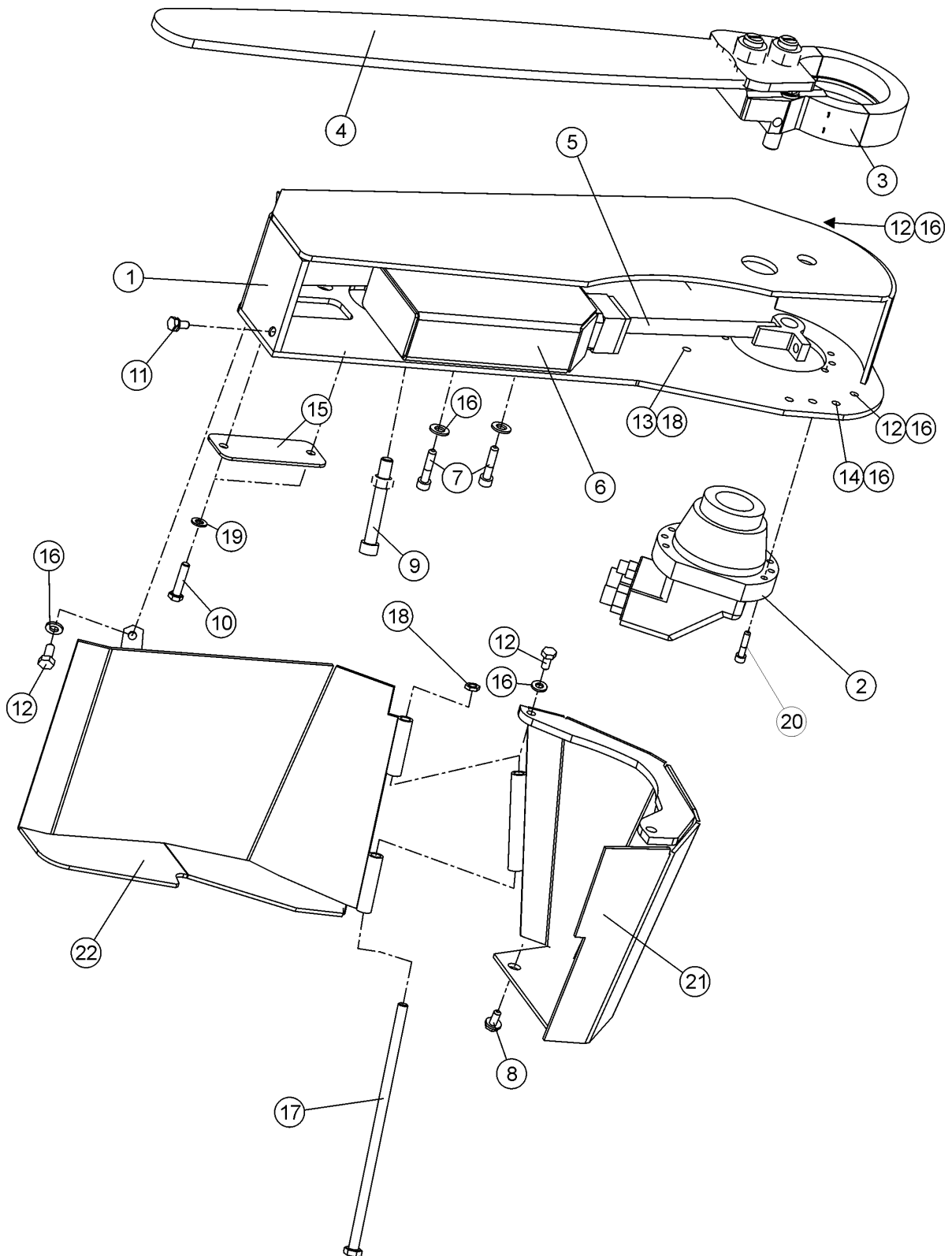
Sahakotelo

Saw casing



Sahakotelo

Saw casing



## Saw casing

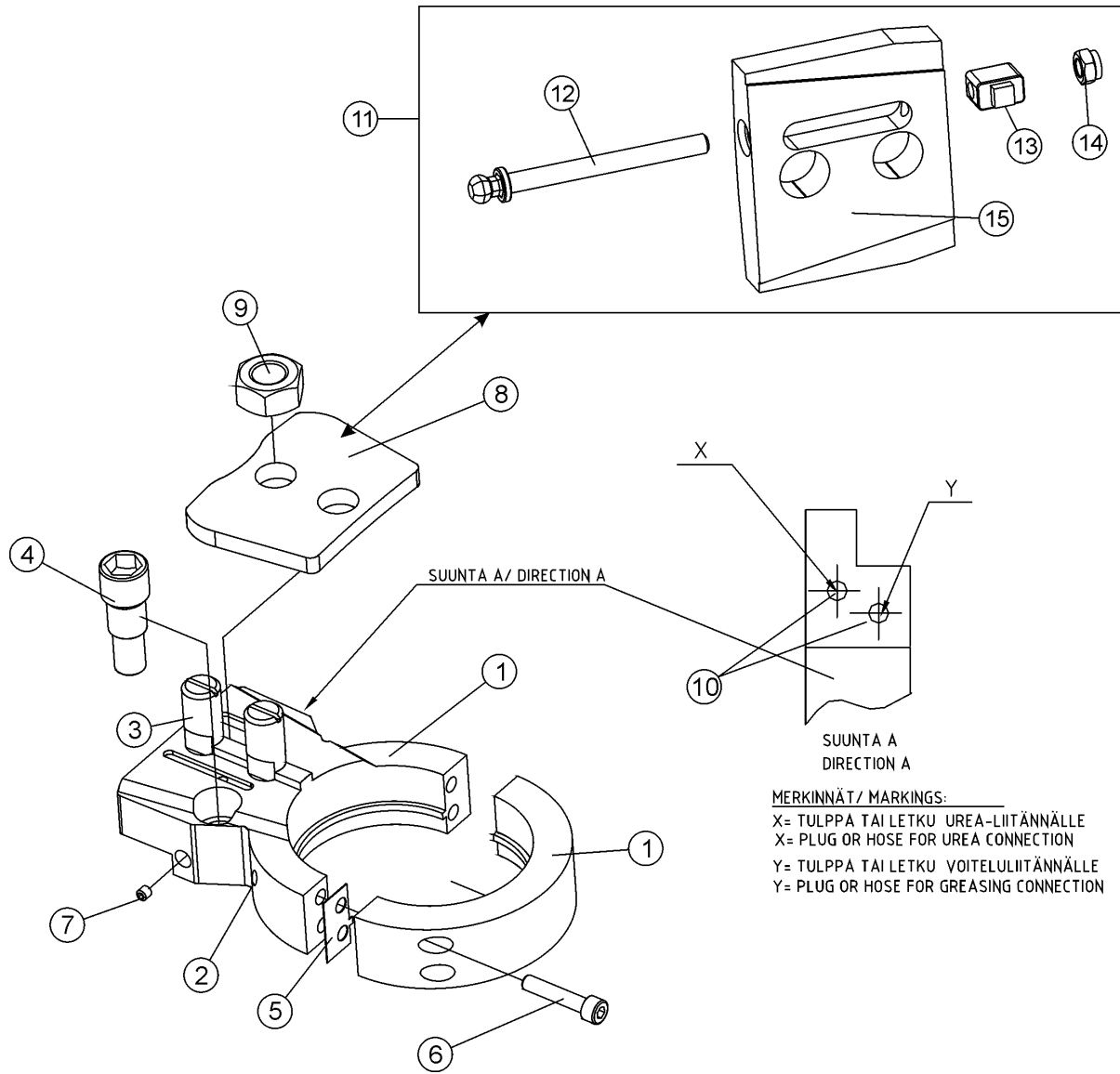
## Sahakotelo

Osa Item	Nimitys Description	Tilausnumero Order no	Kpl pcs	Lisätietoja Notes	
1	Sahakotelo	Saw casing	15-55221	1	Volvo F11-10K
2	Hydr. moottori	Hydr. motor	8-9020-6	1	Volvo F11-10K
3	Sahan kehto	Saw bar mount	20-55070	1	Volvo F11-10K
4	Sahan laippa	Saw bar	8-0018	1	18"
	Sahan ketju	Saw chain	8-0018-1	1	
5	Sahan sylinteri	Cylinder, saw	4-4131-1	1	
6	Suoja	Cover	15-55032	1	
7	Kuusiokoloruuvi	Allen screw	9-0212-35	X	M12x35
8	Laipparuuvi	Flanged hex. screw	9-0010-2L	X	M10x20
9	Kuusioruuvi	Screw, hex	9-0013	X	M12x90
	Mutteri	Nut	9-1012	2	
10	Kuusioruuvi	Screw, hex	9-0008-35	X	M8x35
11	Laipparuuvi	Flanged hex. screw	9-0016-25	X	M16x25
12	Kuusioruuvi	Screw, hex	9-0012-25	X	M12x25
13	Kuusiokoloruuvi	Allen screw	9-0312-3	X	M12x30
14	Kuusioruuvi	Screw, hex	9-0012-35	X	M12x35
15	Peitelevy	Covering plate	15-55205	1	
16	Lukkolevy	Lock washer	9-1312	X	M12 Nordlock
17	Kuusioruuvi	Screw, hex	9-0010-20	X	M12x200
18	Lukkomutteri	Lock nut	9-1112	X	M12 Nyloc
19	Lukkolevy	Lock washer	9-1308	X	M8 Nordlock
20	Kuusiokoloruuvi	Allen screw	9-0208-4	X	M8x40
21	Suojakansi	Protective cover	15-55227	1	
22	Suojakansi	Protective cover	15-55228	1	
	Kaksoisnippa	Double nipple	8-9500-15	1	R1/2"-1/2" Sähköletku Electric hose

X = Tilataan tarpeen mukaan      Order as required  
 NS = Ei sahan puoli                      Not saw side  
 SS = Sahan puoli                          Saw side

Sahan kehto

Saw bar mount





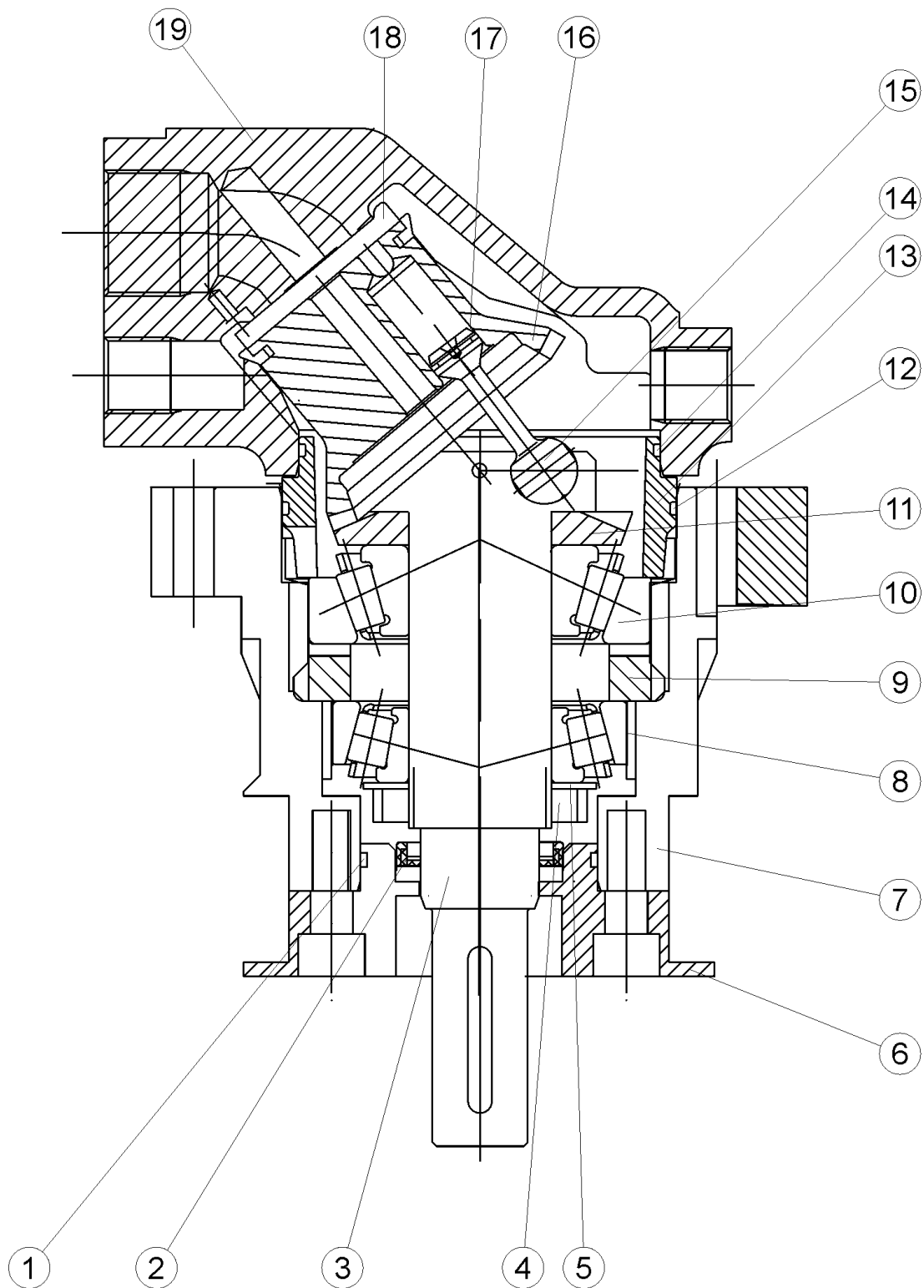
## Sahan kehto

## Saw bar mount

Osa Item	Nimitys Description	Tilausnumero Order no	Kpl pcs	Lisätietoja Notes	
1	Sahan kehto	Saw bar mount	20-55070	1	F11-10
2	Rasvanippa	Grease nipple	9-2800	1	R1/8"
3	Ruuvi	Screw	4-4150-1	2	short
4	Sylinteritappi	Cylinder pin	20-55075	1	Sahan sylinteri Cylinder,saw
	Anturinpidin	Sensor holder	10-55035	1	F11-10
5	Säätölevy	Shim	-	2	
6	Kuusiokoloruuvi	Allen screw	9-0210-5	4	M10x50
7	Pidätinruuvi	Retaining screw	9-0406-10	1	M6x10
8	Kiinnityslevy	Mounting plate	4-1120-1	1	Urea F11-10
9	Mutteri	Nut	9-1020	1	M20
10	Letku	Hose	8-9307-61	1	0,5m with cover spiral 1/8"BSPT - 1/4" BSP SK
11	Ketjunkturistin	Chain tensioner	20-95209	1	Lisäv. Auxiliary.
12	Säätöruuvi	Adjusting screw	20-15204	1	
13	Kireydensäätöosa Tension adjustment piece		20-15203	1	
14	Mutteri	Nut	9-1008-1	1	M8 special
15	Lukitsin	Lock plate	20-15205	1	
	Tulppa	Plug	8-9620-11	1	R1/8"
	Letku	Hose	-	1	Sahan voitelu Saw lubrication
	Supistusnipa	Reducing nipple	8-9702-13	1	SK 1/4"-UK 9/16" JIC
	Vastaventtiili	Check valve	8-3005-1	1	R1/4"
	Usit-tiiviste	Seal, USIT	9-1914-20	1	1/4"
	Letku	Hose	-	1	Sahan voitelu Saw lubrication -> Venttiililohko Valve block

Sahan moottori F11-10/K

Saw motor F11-10/K



40-50000.dwg

## Sahan moottori F11-10/K

## Saw motor F11-10/K

Osa Item	Nimitys Description	Tilausnumero Order no	Kpl pcs	Lisätietoja Notes	
	Hydr. moottori Tiivistesarja	Hydr.motor Seal kit	8-9020-6 8-9020-5	1 1	Volvo F11-10/K Sisältää osat nro 1,2,12,14 Includes parts ref 1,2,12,14
1	O-rengas	O-ring	9-2045-2	1	OR 45x2
2	Akselitiiviste	Oil seal	9-2305-1	1	ATD 25/35-5
3	Voimanottoakseli	Output shaft	8-9020-9	1	
4	Akselimutteri	Axle nut	8-9020	1	
5	Lukkolevy	Lock washer	8-9020	1	
6	Päätylevy	End plate	4-4148-1	1	F11-10
7	Laakeripesä	Bearing housing	4-4115-1	1	F11-10
8	Laakeri	Bearing	8-9020	1	
9	Väli rengas	Spacer ring	8-9020	1	
10	Laakeri	Bearing	8-9020	1	
11	Ajoitusratas	Timing gear	8-9020	1	
12	O-rengas	O-ring	9-2078	1	OR 78x2
13	Ohjainholkki	Guide sleeve	8-9020	1	Sisältää O-renkaat Includes O-rings
14	O-rengas	O-ring	9-2069-2	1	OR 69x2
15	Mäntä	Piston	8-9020-8	5	Sisältää osan nro 17 Includes parts ref 17
16	Sylinteriputki	Cylinder barrel	8-9020	1	
17	Männänrengas	Piston ring	8-9020	15	
18	Venttiililevy	Valve plate	8-9020-7	1	3701895
	Venttiililevy	Valve plate	8-9020-70	X	3795088 bimetal heavy duty
19	Kotelo	Housing	8-9020	1	
	Kaksoisnipa	Double nipple	8-9705-16	2	R3/4"-1/2"
	Usit-tiiviste	Seal, USIT	9-1927-35	2	3/4"
	Kaksoisnipa	Double nipple	8-9710-11	1	R3/8"-3/8"
	Usit-tiiviste	Seal, USIT	9-1917-24	1	3/8"

X = Tilataan tarpeen mukaan

Order as required

NS = Ei sahan puoli

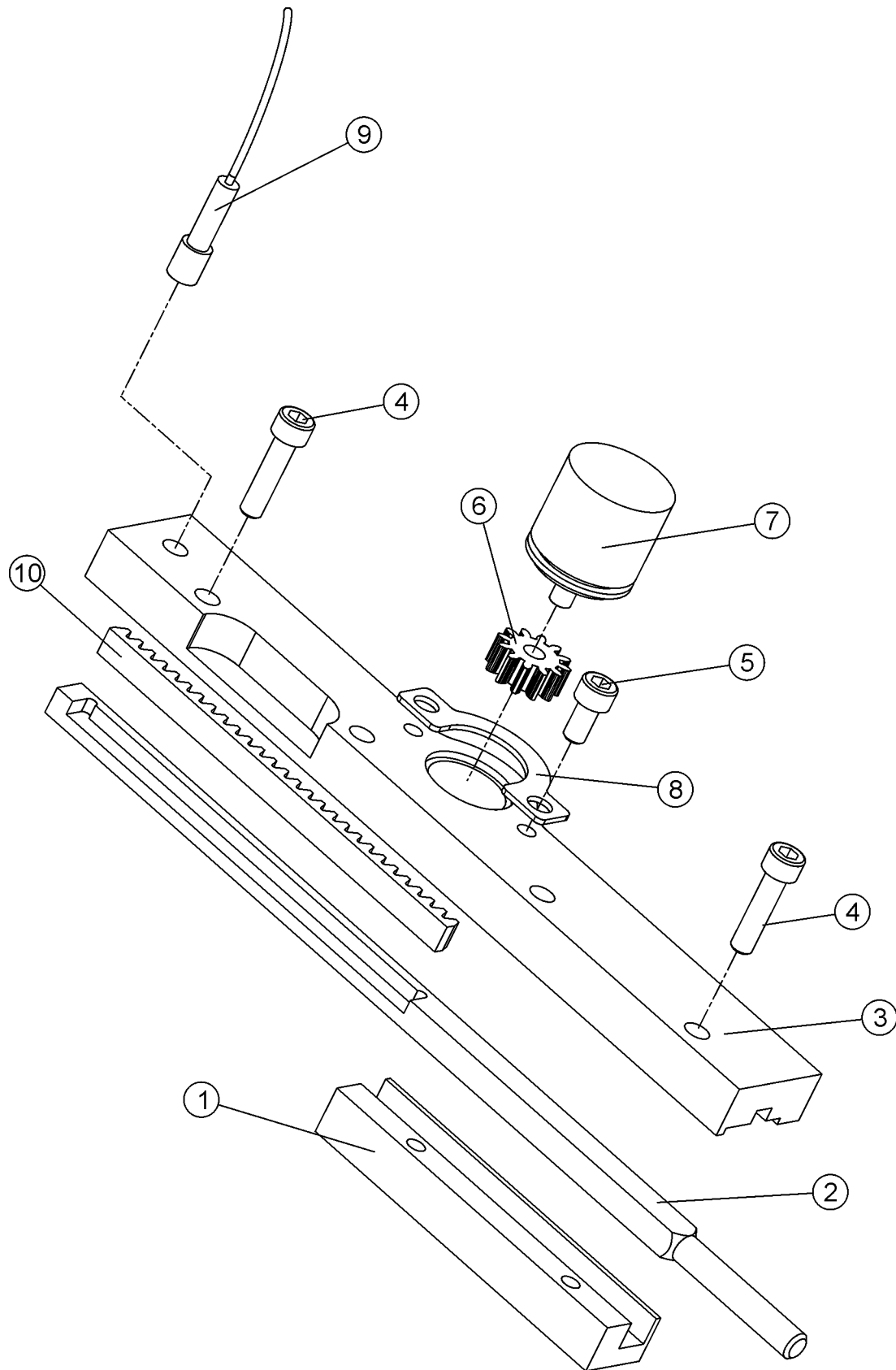
Not saw side

SS = Sahan puoli

Saw side

Anturi, pyörivä

Sensor, rotating



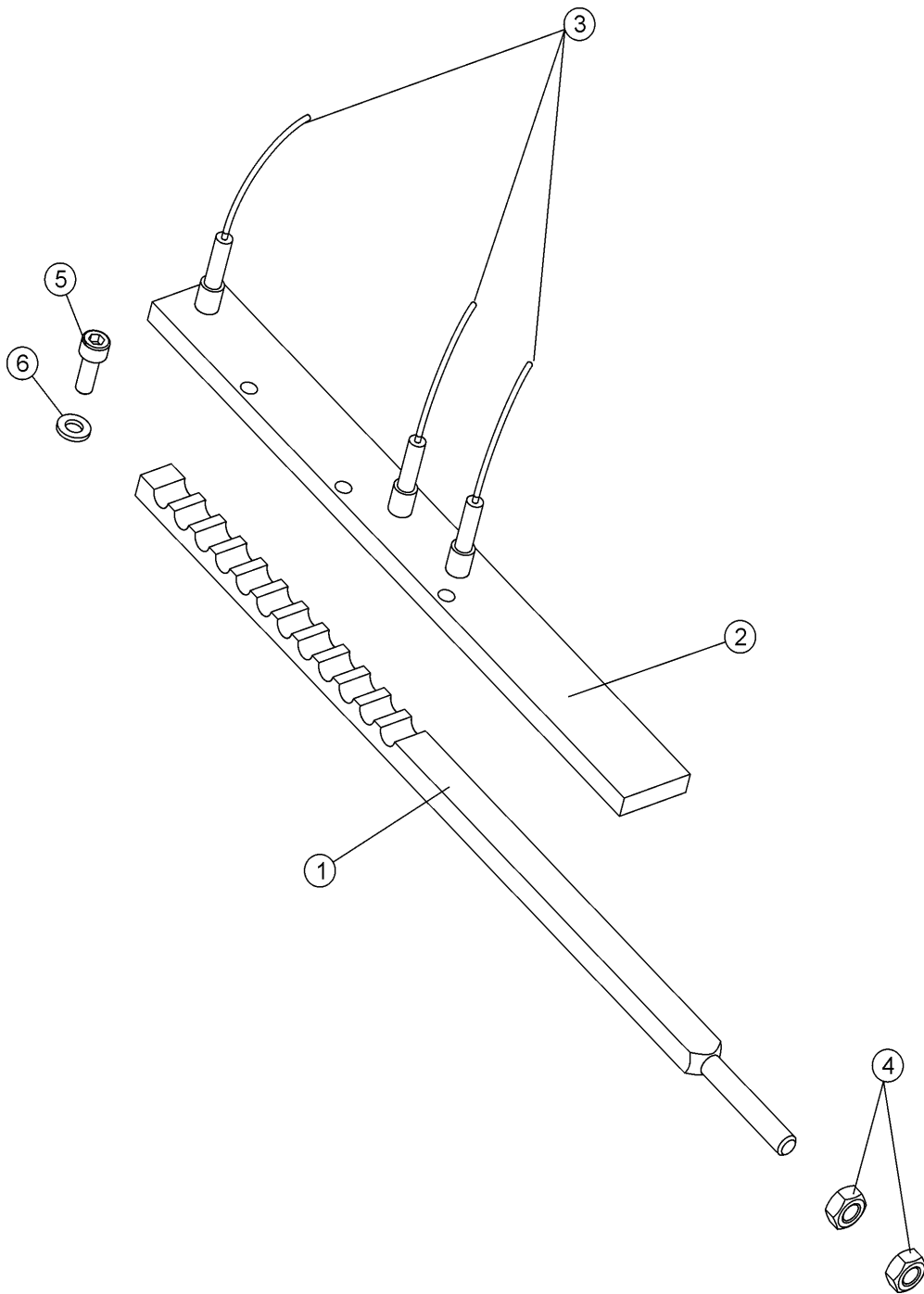
## Anturi, pyörivä

## Sensor, rotating

Osa Item	Nimitys Description	Tilausnumero Order no	Kpl pcs	Lisätietoja Notes
	Anturi, pyörivä      Sensor, rotating	20-65005	1	Täyd.      Compl. Sahan sylinteriCylinder,saw
1	Ohjauspala      Guide piece	20-65002	1	
2	Luisti      Slide	20-65001	1	
3	Kiinnityslevy      Mounting plate	20-65004	1	
4	Kuusiokoloruuvi      Allen screw	9-0206-25	4	M6x25
5	Kuusiokoloruuvi      Allen screw	9-0206-12	2	M6x12
6	Hammaspyörä      Gear	15-65016	1	Z=12
7	Anturi      Sensor	3-2150-85	1	Emeta 50puls
8	Kiinnityslevy      Mounting plate	15-65010	1	
9	Anturi      Sensor	8-1000	1	M8x1 ind
10	Hammastanko      Gear rack	20-65007	1	

Induktiivinen anturi

Inductive sensor



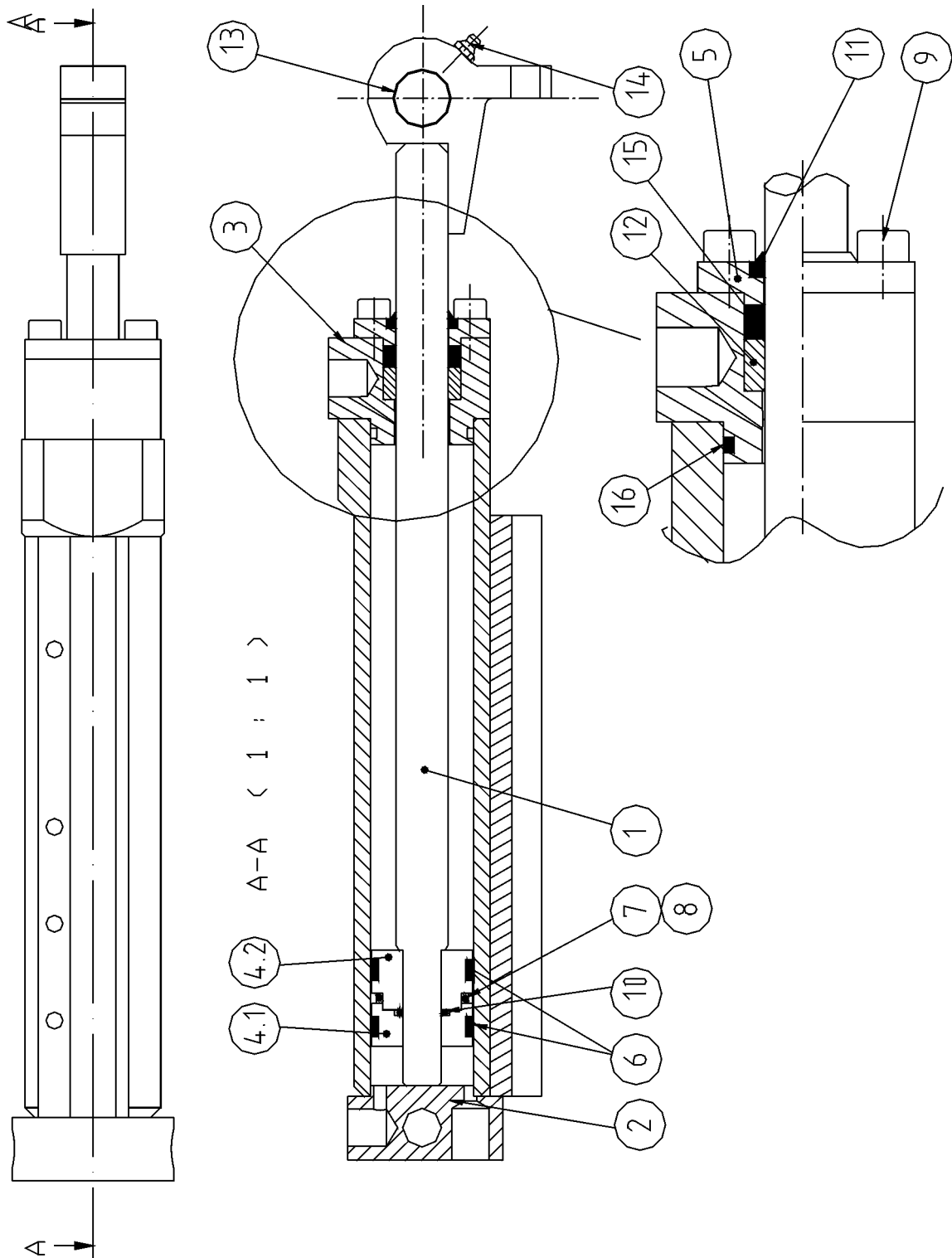
## Induktiivinen anturi

## Inductive sensor

Osa Item	Nimitys Description	Tilausnumero Order no	Kpl pcs	Lisätietoja Notes
	Induktiivinen anturi    Inductive sensor	-	1	Täyd.            Compl. Sahan sylinteriCylinder,saw
1	Luisti                            Slide	3-4114-73	1	L=355
2	Kiinnityslevy                Mounting plate	3-4114-13	1	
3	Anturi                            Sensor	8-1000	3	M8x1 ind
4	Lukkomutteri                Lock nut	9-1108	2	M8 nyloc
5	Kuusiokoloruuvi            Allen screw	9-0206-2	3	M6x20
6	Lukkolevy                      Lock washer	9-1306	3	M6 Nordlock

Sylinteri,sahan

Cylinder,saw





## Sylinteri,sahan

## Cylinder,saw

Osa Item	Nimitys Description	Tilausnumero Order no	Kpl pcs	Lisätietoja Notes
	Sahan sylinteri	Cylinder,saw	4-4131-1	1 Täyd. Compl.
	Tiivistesarja	Seal kit	9-2132-16	1 Parts marked with * are included to the seal kit
1	Varsi ja silmukka	Rod and Stem eye	3-4071-51	1
2	Sylinteriputki	Cylinder barrel	3-4071-2	1
3	Ohjainholkki	Guide sleeve	3-4071-11	1
4.1	Männän yläosa	Piston upper part	3-4071-6	1
4.2	Männän alaosa	Piston lower part	3-4071-7	1
5	Tukirengas	Support ring	3-4071-12	1
* 6	Liukuholkki	Sliding sleeve	3-2406-3	2
* 7	Männäntiiviste	Piston seal	9-2217-2	1
* 8	O-rengas	O-ring	9-2024-5	1 OR 24,5x2.6
9	Kuusiokoloruuvi	Allen screw	9-0206-45	4 M6x45
* 10	O-rengas	O-ring	9-2012-1	1 OR 12X2
* 11	Pyyhkijärengas	Wiper	9-2516	1 16/22-3/4
12	Liukuholkki	Sliding sleeve	3-4071-3	1
13	Laakeriholkki	Bushing	8-5016-2	2 WB800 ø16/18-20 BRM-10
14	Rasvanippa	Grease nipple	9-2800	1 R1/8"
* 15	Männänvarren tiiviste	Stem seal	9-2316-1	1 ø16/25-5.6
* 16	O-rengas	O-ring	9-2028	1 OR 28X2,6

X = Tilataan tarpeen mukaan

Order as required

NS = Ei sahan puoli

Not saw side

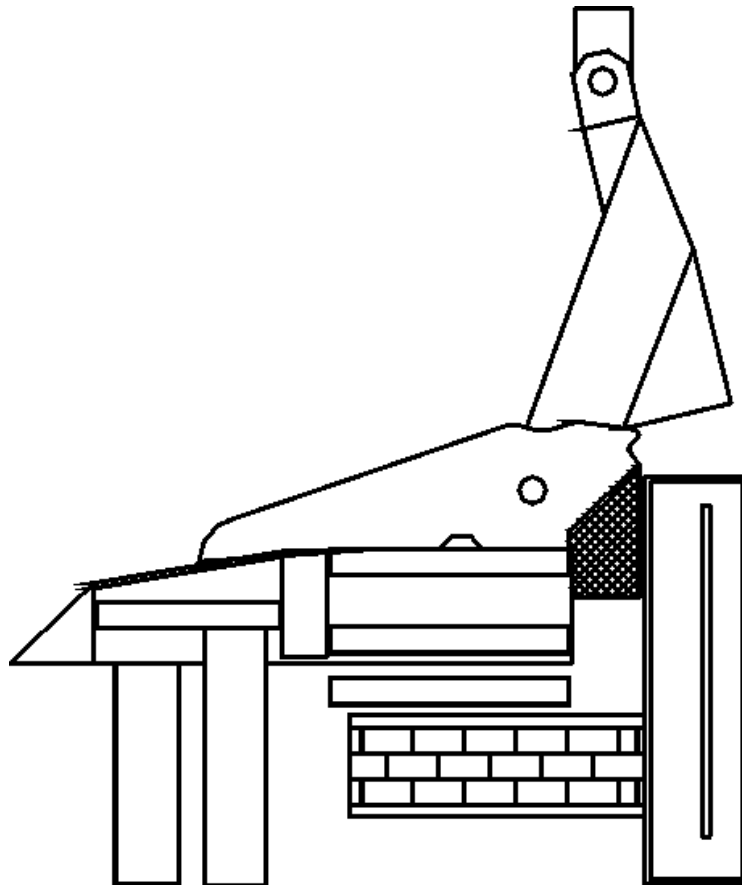
SS = Sahan puoli

Saw side



Venttiililohkot

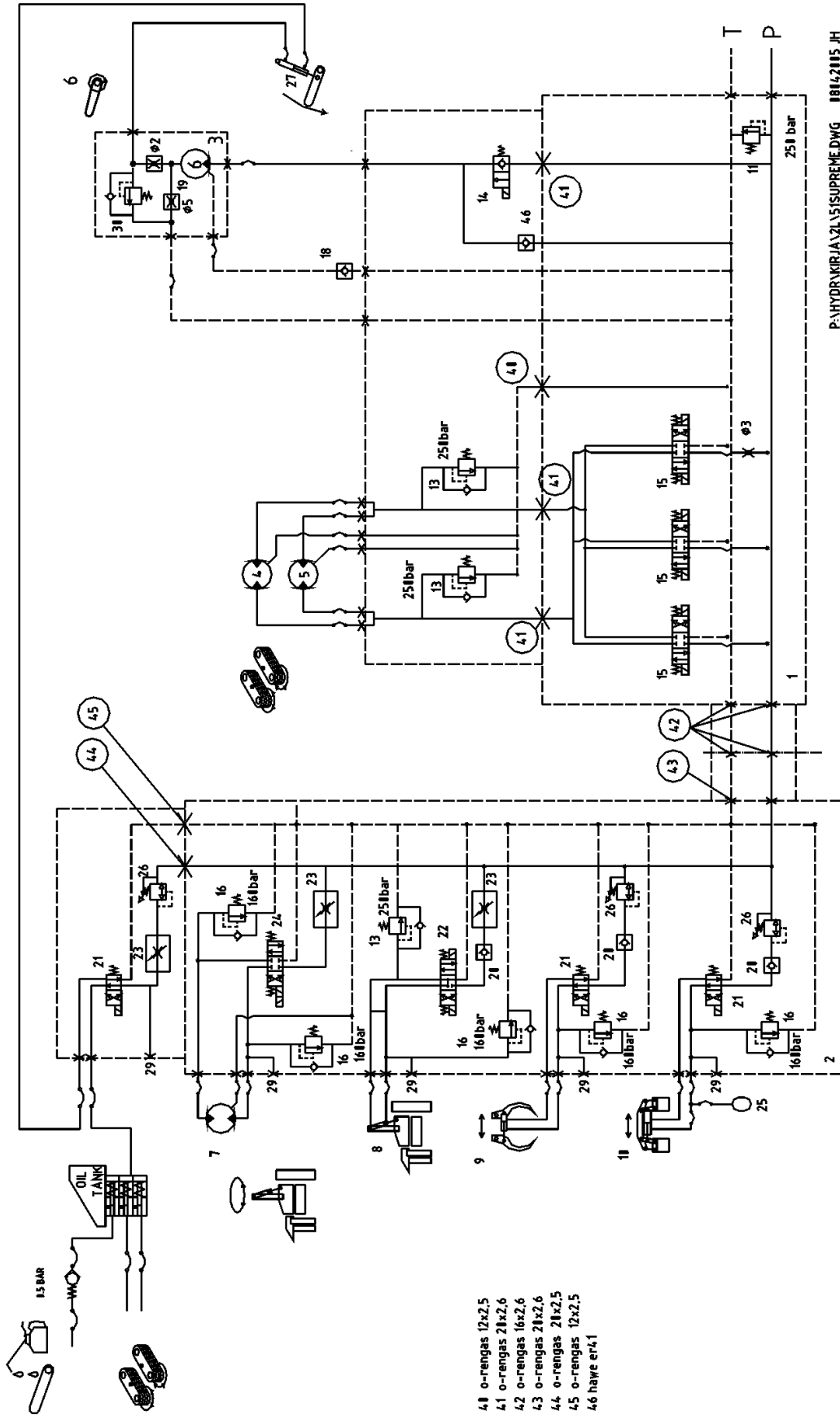
Valve blocks



Hydraulikaavio

Hydraulic chart

KETO 51 SUPREME HYDRAULIC CHART



P:\HYDR\KIRJ\A\Z\1\51SUPREME.DWG 18042005 JH

## Hydraulikaavio

## Hydraulic chart

Osa Item	Nimitys Description	Tilausnumero Order no	Kpl pcs	Lisätietoja Notes
1	Venttiililohko, iso	Valve block, large	15-75203	1
2	Venttiililohko, pieni	Valve block, small	10-75007	1
3	Adapteri	Adapter		1
4	Telamoottori	Track drive motor	8-9013-61	1
5	Telamoottori	Track drive motor	8-9012-61	1
6	Sahan moottori	Saw motor	8-9020-6	1
7	Kääntömoottori	Turnmotor	8-9014-0B	1
8	Tilttsylinteri	Tilt cylinder	3-1071-1	1
9	Karsintaterien sylinteri	Cylinder,delimiting knives	3-1067	1
10	Sylinteri,telojen	Cylinder,track	3-1069	1
11	Paineenrajoitusventtiili	Pressure control valve	8-2035-6	1
12				SUN RDDA-LCN (main press.)
13	Paineenrajoitusventtiili	Pressure control valve	8-2003-2	X
14	Magneettiventtiili	Solenoid valve	8-2019	1
				PLC053 250 bar Sterling GS06 Sahan moottori Saw motor
15	Suuntaventtiili	Directional valve	8-2021-25	3
16	Paineenrajoitusventtiili	Pressure control valve	8-2003-3	X
17				H/D 24V 2K PLC053 160 bar
18	Vastaventtiili	Check valve	8-3005-01	1
				R1/4" Faster VU14M Sahan moottorin vuoto Saw motor overflow
19	Kuristin	Restrictor	8-9625-10	1
				ø5 1/4" Tankkilinja,sahan Tank line,saw
20	Vastaventtiili	Check valve	8-2044-1	3
				Parker CV081P

X = Tilataan tarpeen mukaan      Order as required

Tilattaessa liittimiä R-standardin mukaan Usit-renkas on tilattava erikseen, kun taas JIC-standardin mukaiset liittimet sisältävät jo Usit-renkaan.

When ordering nipples according to the "R"-standard, the Usit-ring has to be ordered separately. In the "JIC"-standard the Usit-ring is included with the nipple.

Osien sijainti ja kappalemäärät saattavat vaihdella varusteiden mukaan

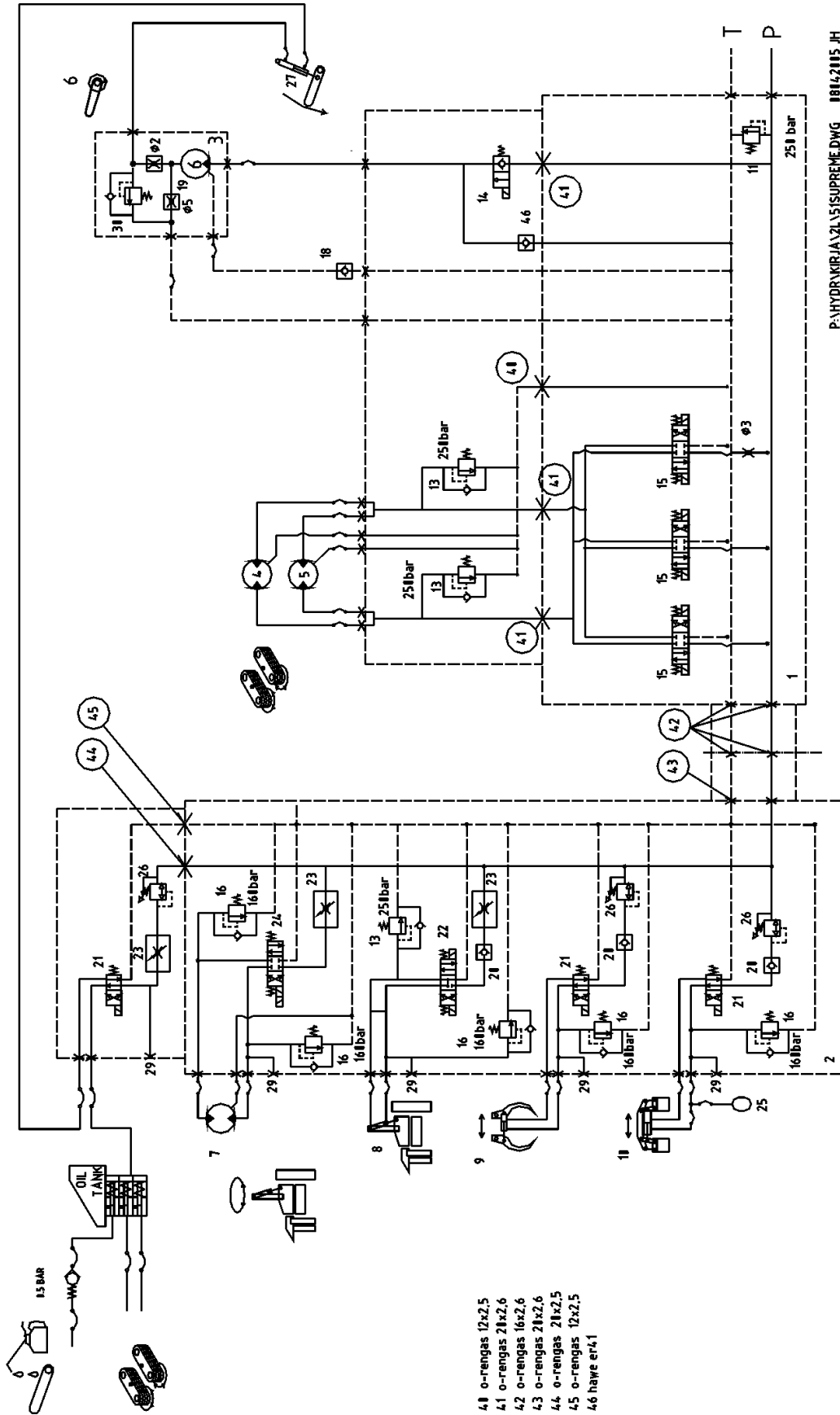
Placement and quantities of parts may vary due to equipment of the machine

**Ilmoita valmistenumero tilattaessa**  
**Inform manufacturing number when ordering**

Hydraulikaavio

Hydraulic chart

KETO 51 SUPREME HYDRAULIC CHART



P:\HYDR\KIRJA\ZL\51SUPREME.DWG 18042005 JH

- 40 o-rengas 12x2,5
- 41 o-rengas 21x2,6
- 42 o-rengas 16x2,6
- 43 o-rengas 21x2,6
- 44 o-rengas 21x2,5
- 45 o-rengas 12x2,5
- 46 hawe er41

## Hydraulikaavio

## Hydraulic chart

Osa Item	Nimitys Description	Tilausnumero Order no	Kpl pcs	Lisätietoja Notes
21	Magneettiventtiili Solenoid valve	8-2035-77	3	Parker DS084B Terät ja telat Knives and tracks
22	Magneettiventtiili Solenoid valve	8-2035-79	1	Parker DS085C4
23	Kuristin Restrictor	8-2035-87	3	Parker NV1-8-S-0 Rotaattori,kaatopää,sahan sylinteri Rotator,tilt,saw cylinder
24	Magneettiventtiili Solenoid valve	8-2035-79	1	Parker DS085C4 Rotaattori Rotator
25	Paineakku Press. accumulator	8-3008-2	1	0,075, 60 bar
26	Paineenrajoitusventtiili Pressure control valve	8-2040-1	3	Parker PRH 081 S 030 Säädettävä Adjustable
27	Tiivistesarja Seal kit Sahan sylinteri Cylinder,saw	8-2040-5 4-4131-1	1 1	Parker SK08-3
28	Voitelupumppu Lubrication pump	8-9305	3	Hultdin SO2
29	Mittauspikaliitin Meas. coupler	8-3000	5	R1/4"-M16x2
30	Vastaventtiili Check valve		1	0,5 bar

X = Tilataan tarpeen mukaan Order as required

Tilattaessa liittimiä R-standardin mukaan Usit-renkas on tilattava erikseen, kun taas JIC-standardin mukaiset liittimet sisältävät jo Usit-renkaan.

When ordering nipples according to the "R"-standard, the Usit-ring has to be ordered separately. In the "JIC"-standard the Usit-ring is included with the nipple.

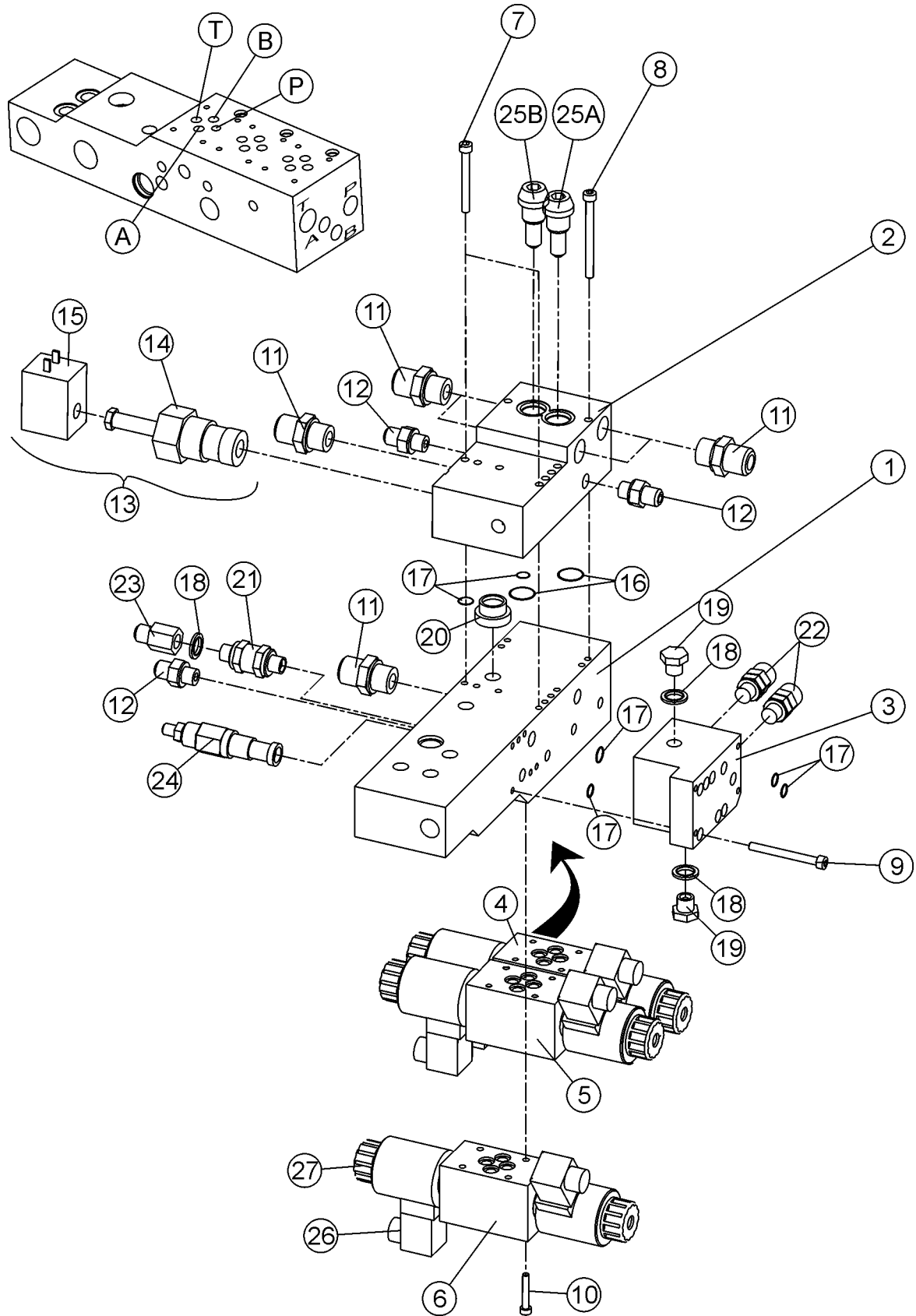
Osien sijainti ja kappalemäärät saattavat vaihdella varusteiden mukaan

Placement and quantities of parts may vary due to equipment of the machine

**Ilmoita valmistenumero tilattaessa**  
**Inform manufacturing number when ordering**

Venttiililohko, iso

Valve block, large





## Venttiililohko, iso

## Valve block, large

Osa Item	Nimitys Description	Tilausnumero Order no	Kpl pcs	Lisätietoja Notes
1	Venttiililohko, iso Valve block, large	15-75203	1	
2	Venttiililohko, säätö Valve block, adjustment	15-75202	1	
3	Välilohko Intermediate block	15-75209	1	
4	Suuntaventtiili Directional valve	<b>8-2021-25</b>	1	Hägglund/Denison 4D01-3203-A302-B1-GOQ
5	Suuntaventtiili Directional valve	8-2021-25	1	Hägglund/Denison 4D01-3203-A302-B1-GOQ
6	Suuntaventtiili Directional valve	8-2021-25	1	Hägglund/Denison 4D01-3203-A302-B1-GOQ
7	Kuusiokoloruuvi Allen screw	9-0206-55	7	M6x55
8	Kuusiokoloruuvi Allen screw	9-0206-70	2	M6x70
9	Kuusiokoloruuvi Allen screw	9-0206-6	6	M6x60
10	Kuusiokoloruuvi Allen screw	9-0205-3	12	M5x30
11	Kaksoisnippa Double nipple	8-9710-15	X	R1/2"-7/8"UNF
12	Kaksoisnippa Double nipple	8-9710-10	X	R1/4"-9/16UNF
13	Magneettiventtiili Täydellinen Solenoid valve Complete	8-2019	1	Sahan venttiili Saw valve
14	Venttiilin kara Tiivistesarja Valve spool Seal kit	8-2019-15 8-2019-5	1 X	Sterling GS06-08-00N Sterling
15	Kela Coil	8-2037-1	1	Sterling
16	O-rengas O-ring	9-2020	X	20x2,5
17	O-rengas O-ring	9-2016-25	X	16x2,5
18	Usit-tiiviste Seal, USIT	9-1914-20	2	1/4"

X = Tilataan tarpeen mukaan      Order as required

Tilattaessa liittimiä R-standardin mukaan Usit-rengas on tilattava erikseen, kun taas JIC-standardin mukaiset liittimet sisältävät jo Usit-renkaan.

When ordering nipples according to the "R"-standard, the Usit-ring has to be ordered separately. In the "JIC"-standard the Usit-ring is included with the nipple.

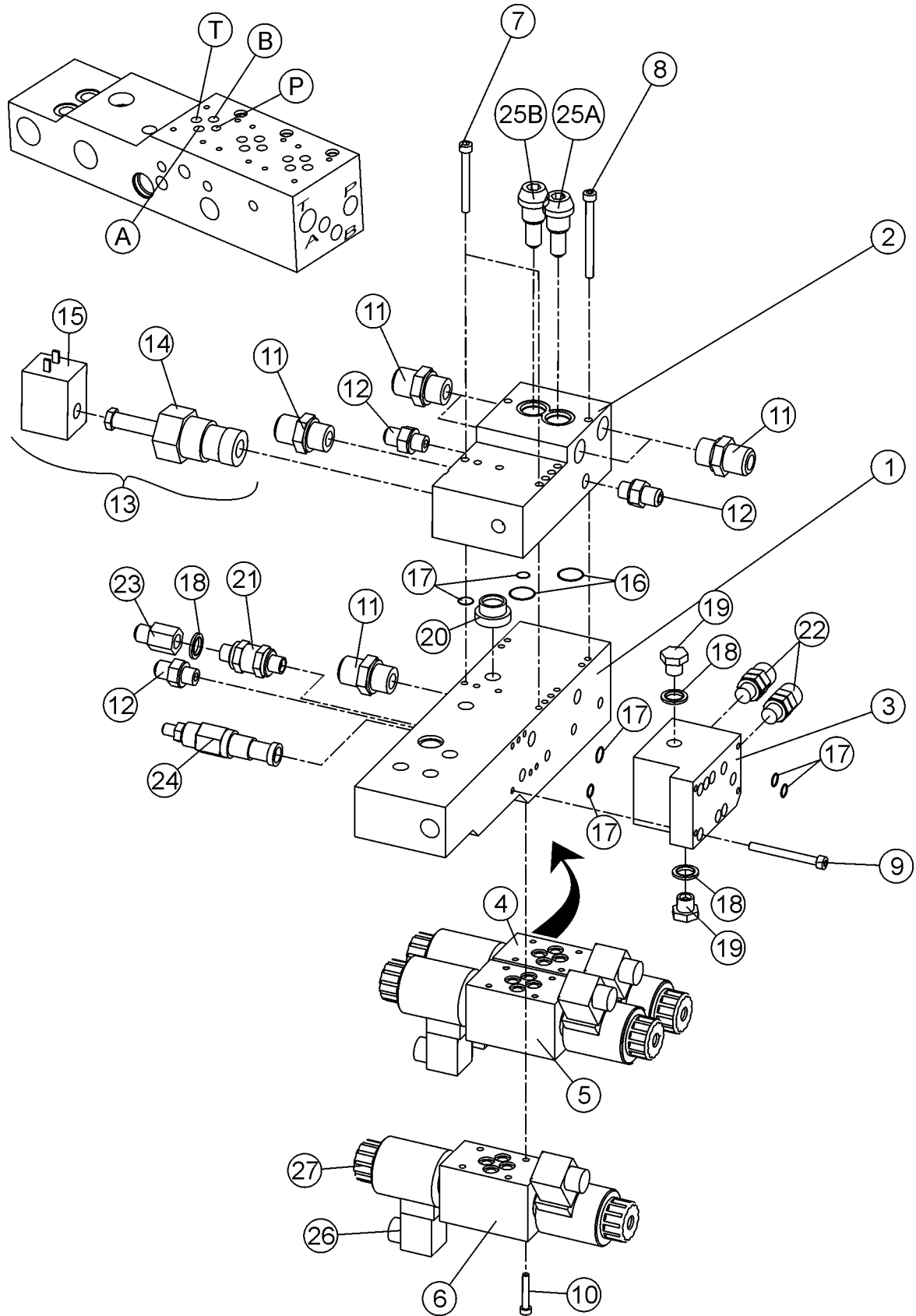
Osien sijainti ja kappalemäärät saattavat vaihdella varusteiden mukaan

Placement and quantities of parts may vary due to equipment of the machine

**Ilmoita valmistenumero tilattaessa**  
**Inform manufacturing number when ordering**

Venttiililohko, iso

Valve block, large



## Venttiililohko, iso

## Valve block, large

Osa Item	Nimitys Description	Tilausnumero Order no	Kpl pcs	Lisätietoja Notes
19	Tulppa Plug	8-9620-08	2	1/4"
20	Vastaventtiili Check valve	8-2025-13	1	hawe
21	Vastaventtiili Check valve	8-3005-01	1	1/4"
22	Mittauspikaliitin Meas. coupler	8-3000	2	R1/4"
23	Yhde Union	8-9503-30	1	M 3/8" - F 9/16"
24	Paineenrajoitusventtiili Pressure control valve	8-2035-6	1	SUN RDDA-LCN main pressure
	Tiivistesarja Seal kit	8-9070-2	X	SUN RDDA-LCN
25A	Paineenrajoitusventtiili Pressure control valve	8-2003-2	X	PLC053 250 bar Syöttö eteen Feed forward
25B	Paineenrajoitusventtiili Pressure control valve	8-2003-2	X	PLC053 250 bar Syöttö taakse Feed backward
26	Pistoke ja johto Contact plug and wire	8-9307-36	X	Danfoss
27	Mutteri Nut	8-2020-72	X	
	Ankkuri Armature	8-2020-74	X	
	Kela Coil	8-2020-7	X	

X = Tilataan tarpeen mukaan Order as required

Tilattaessa liittimiä R-standardin mukaan Usit-renkas on tilattava erikseen, kun taas JIC-standardin mukaiset liittimet sisältävät jo Usit-renkaan.

When ordering nipples according to the "R"-standard, the Usit-ring has to be ordered separately. In the "JIC"-standard the Usit-ring is included with the nipple.

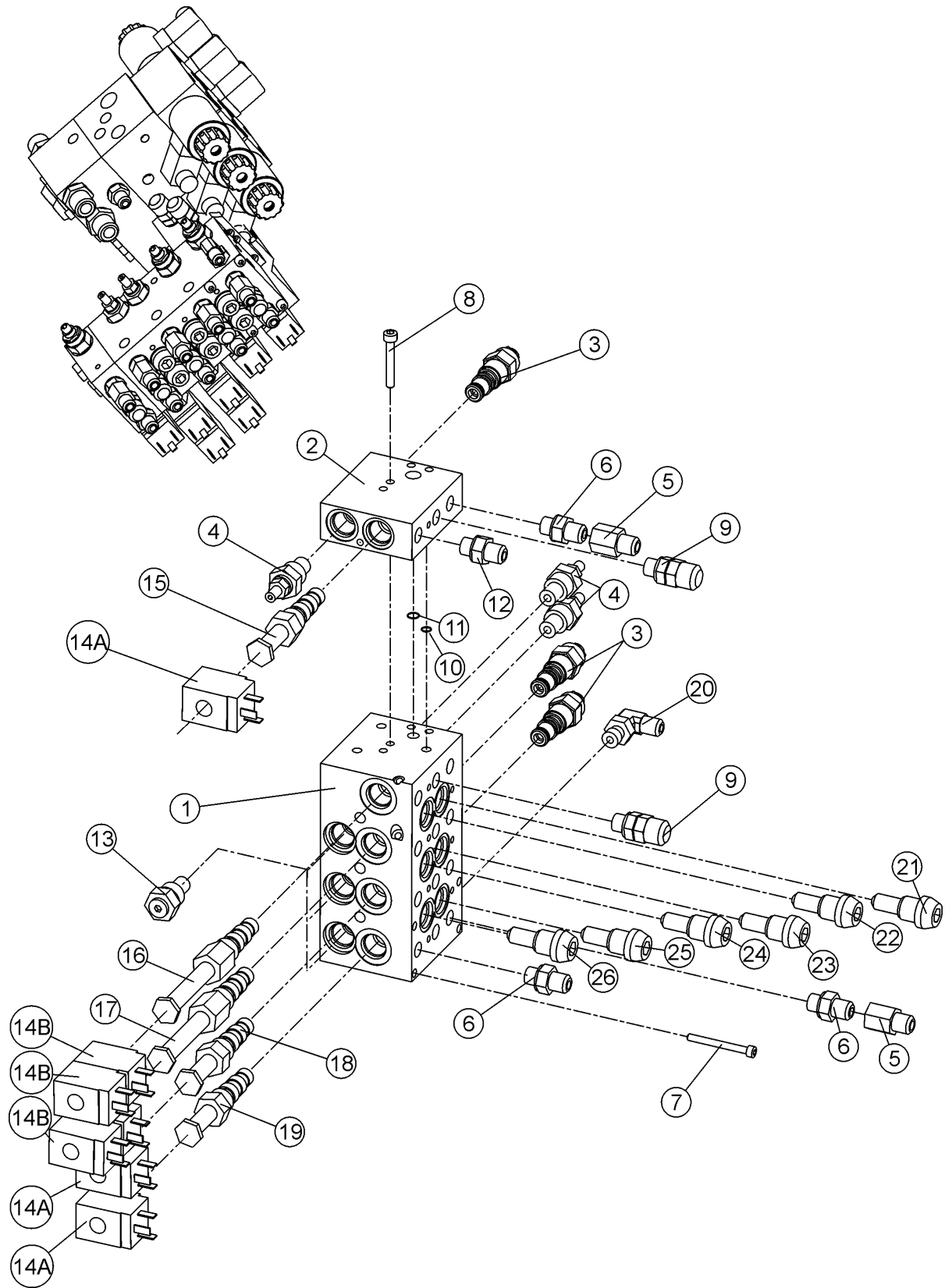
Osien sijainti ja kappalemäärät saattavat vaihdella varusteiden mukaan

Placement and quantities of parts may vary due to equipment of the machine

**Ilmoita valmistenumero tilattaessa**  
**Inform manufacturing number when ordering**

Venttiililohko, pieni

Valve block, small



## Venttiililohko, pieni

## Valve block, small

Osa Item	Nimitys Description	Tilausnumero Order no	Kpl pcs	Lisätietoja Notes	
1	Venttiililohko, pieni	Valve block, small	10-75007	1	
2	Lisälohko	Auxiliary block	15-75212	1	
3	Paineenrajoitusventtiili	Pressure control valve	8-2040-1	3	Parker PRH 081 S 030 Säädettävä Adjustable
	Tiivistesarja	Seal kit	8-2040-5	1	Parker SK08-3
4	Kuristin	Restrictor	8-2035-87	3	Parker NV1-8-S-0 Rotaattori,kaatopää,sahan sylinteri Rotator,tilt,saw cylinder
5	Yhde	Union	8-9503-30	1	M 3/8" - F 9/16"
6	Kaksoisnipa	Double nipple	8-9500-10	1	R1/4"-1/4"
	Kaksoisnipa	Double nipple	8-9710-10	1	R1/4"-9/16"UNF
7	Kuusiokoloruuvi	Allen screw	9-0206-9	4	M6x90
8	Kuusiokoloruuvi	Allen screw	9-0205-4	4	M5x40
9	Mittauspikaliitin	Meas. coupler	8-3000	2	R1/4"
10	O-rengas	O-ring	9-2012-2	X	12x2,5
11	O-rengas	O-ring	9-2020	X	20x2,5
12	Kaksoisnipa	Double nipple	8-9710-10	X	R1/4"-9/16UNF
13	Vastaventtiili	Check valve	8-2044-1	3	Parker CV081P
14A	Kela	<b>Coil</b>	8-2035-94	3	24VDC PARKER
14B	Kela	<b>Coil</b>	8-2042-1	3	851006-24VDC PARKER
15	Magneettiventtiili	Solenoid valve	8-2035-77	1	Parker DS084B Pumput, sahan sylinteri Pumps,saw cylinder
16	Magneettiventtiili	Solenoid valve	8-2035-78	1	DS085C1 Kääntömoottori Turnmotor
17	Magneettiventtiili	Solenoid valve	8-2035-79	1	DS085C4 Kaatopää Tilt

X = Tilataan tarpeen mukaan Order as required

Tilattaessa liittimiä R-standardin mukaan Usit-rengas on tilattava erikseen, kun taas JIC-standardin mukaiset liittimet sisältävät jo Usit-renkaan.

When ordering nipples according to the "R"-standard, the Usit-ring has to be ordered separately. In the "JIC"-standard the Usit-ring is included with the nipple.

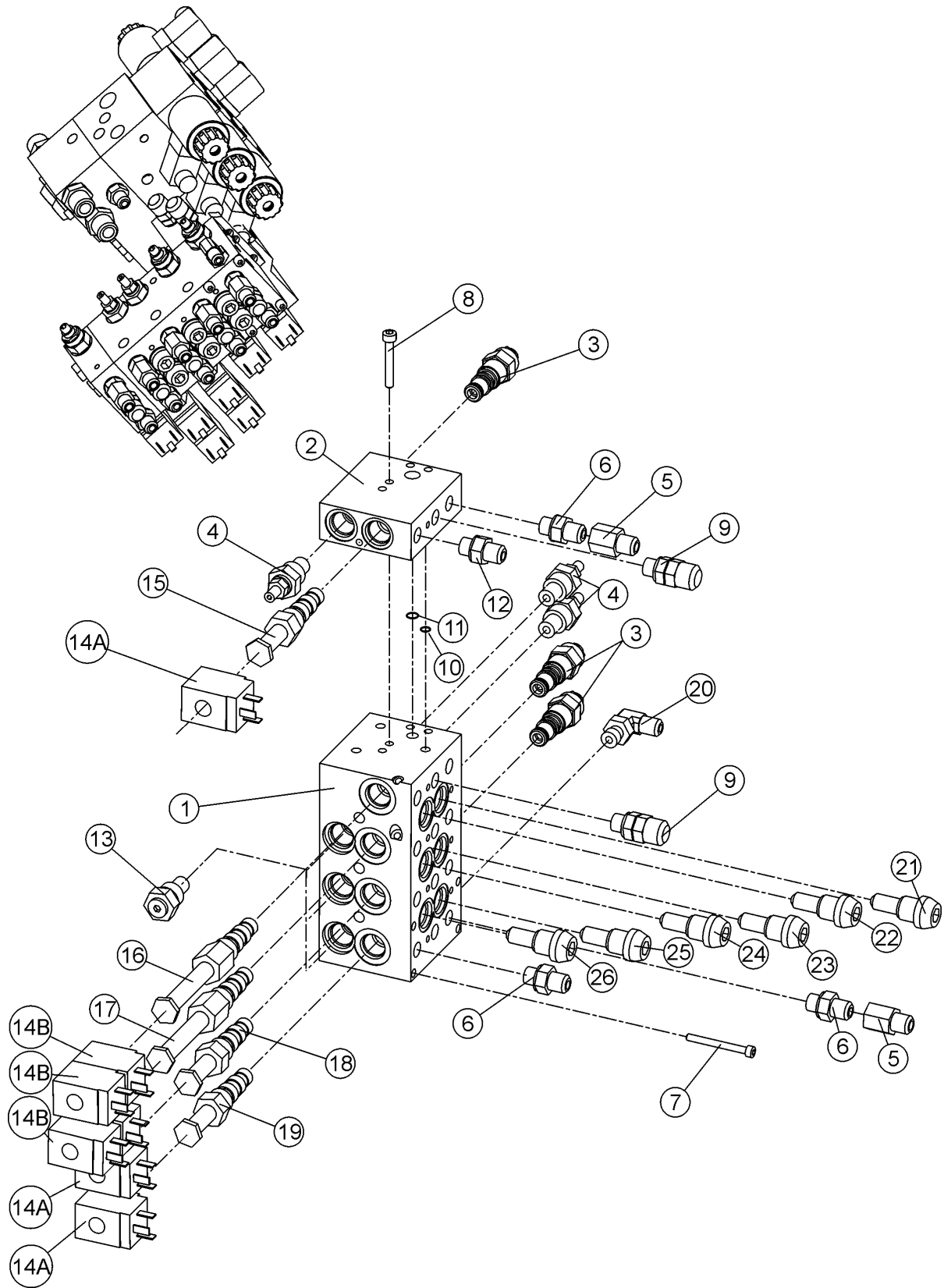
Osien sijainti ja kappalemäärät saattavat vaihdella varusteiden mukaan

Placement and quantities of parts may vary due to equipment of the machine

**Ilmoita valmistenumero tilattaessa**  
**Inform manufacturing number when ordering**

Venttiililohko, pieni

Valve block, small



## Venttiililohko, pieni

## Valve block, small

Osa Item	Nimitys Description	Tilausnumero Order no	Kpl pcs	Lisätietoja Notes
18	Magneettiventtiili Solenoid valve	8-2035-77	1	Parker DS084B Karsintaterät Delimiting knives
19	Magneettiventtiili Solenoid valve	8-2035-77	1	Parker DS084B Telasyliinteri Track cylinder
20	Kulmanippa Angle nipple	9-9513-11	1	90 R1/4" +nut -1/8"
21	Paineenrajoitusventtiili Pressure control valve	8-2003-3	1	PLC053 160 bar Kääntömoottori Turnmotor
22	Paineenrajoitusventtiili Pressure control valve	8-2003-3	1	PLC053 160 bar Kääntömoottori Turnmotor
23	Paineenrajoitusventtiili Pressure control valve	8-2003-3	1	PLC053 160 bar Kaatopää Tilt
24	Paineenrajoitusventtiili Pressure control valve	8-2003-2	1	PLC053 250 bar Kaatopää Tilt
25	Paineenrajoitusventtiili Pressure control valve	8-2003-3	1	PLC053 160 bar Karsintaterät Delimiting knives
26	Paineenrajoitusventtiili Pressure control valve	8-2003-25	1	PLC053 140 bar Karsintaterät Delimiting knives

X = Tilataan tarpeen mukaan Order as required

Tilattaessa liittimiä R-standardin mukaan Usit-renkas on tilattava erikseen, kun taas JIC-standardin mukaiset liittimet sisältävät jo Usit-renkaan.

When ordering nipples according to the "R"-standard, the Usit-ring has to be ordered separately. In the "JIC"-standard the Usit-ring is included with the nipple.

Osien sijainti ja kappalemäärät saattavat vaihdella varusteiden mukaan

Placement and quantities of parts may vary due to equipment of the machine

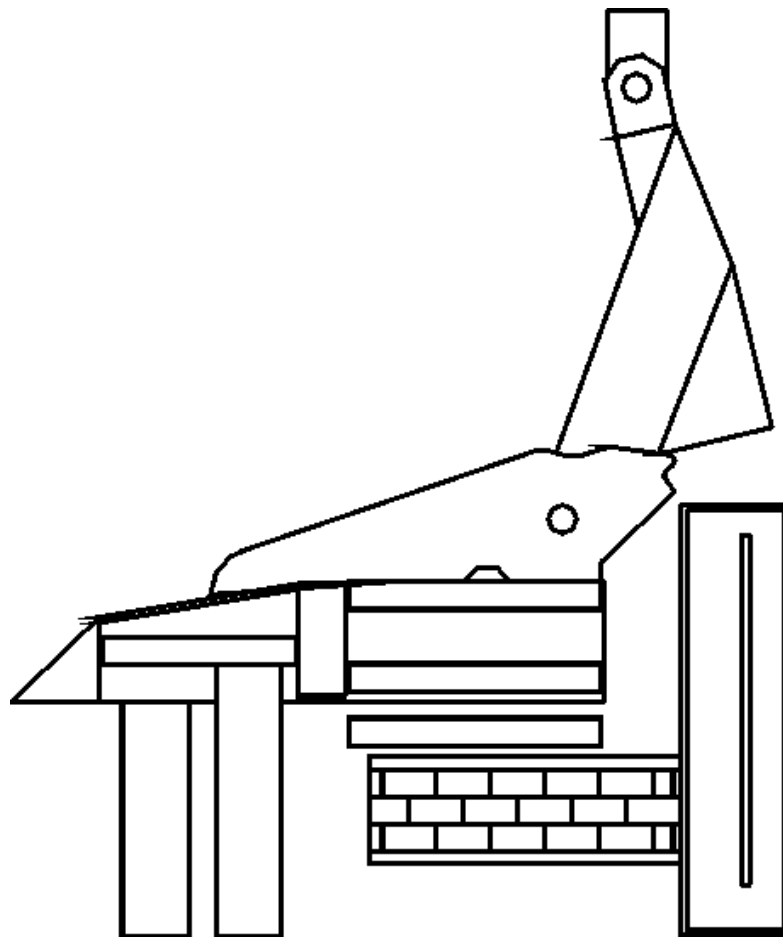
**Ilmoita valmistenumero tilattaessa**  
**Inform manufacturing number when ordering**





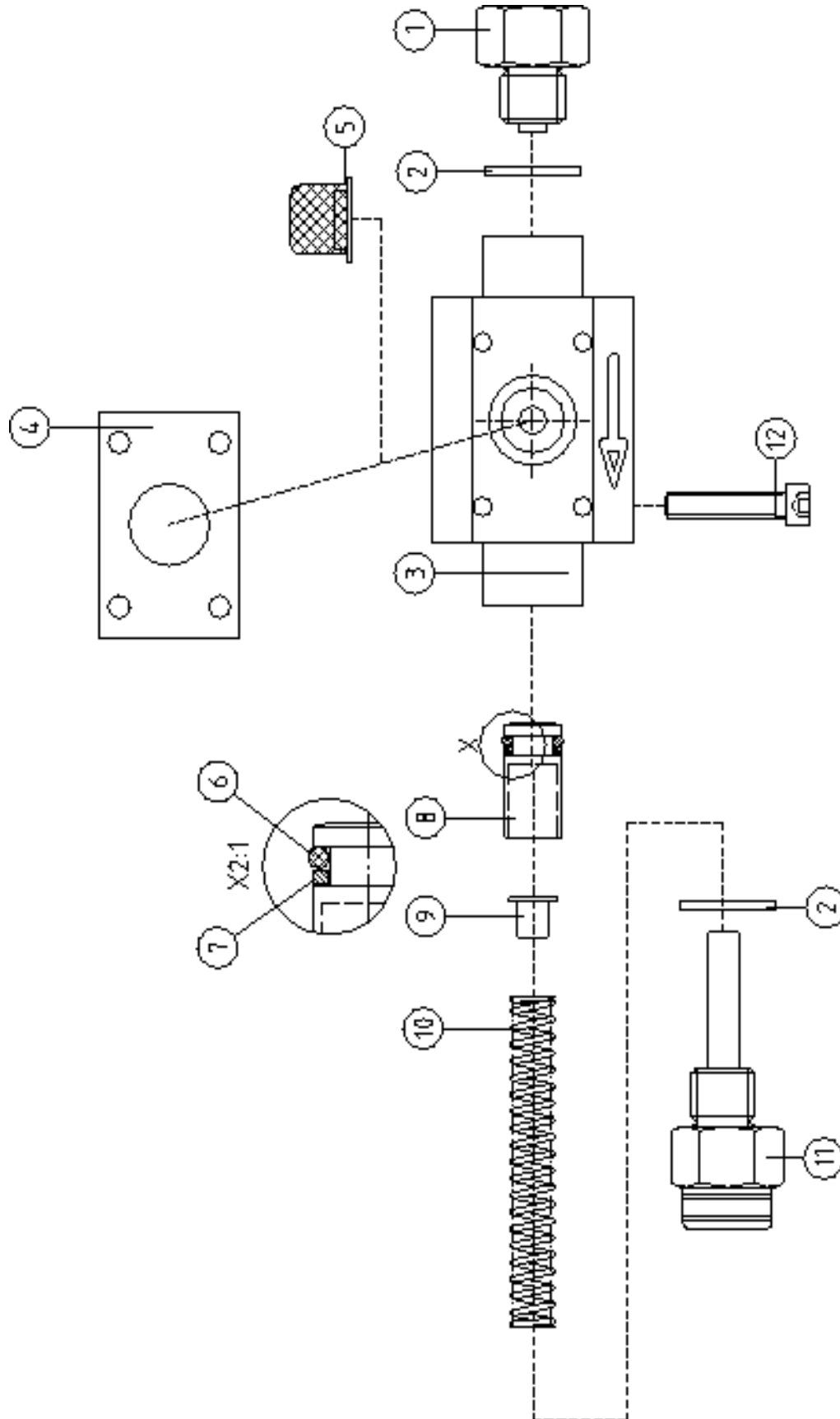
Muut osat

Miscellaneous parts



Öljypumppu

Oil pump



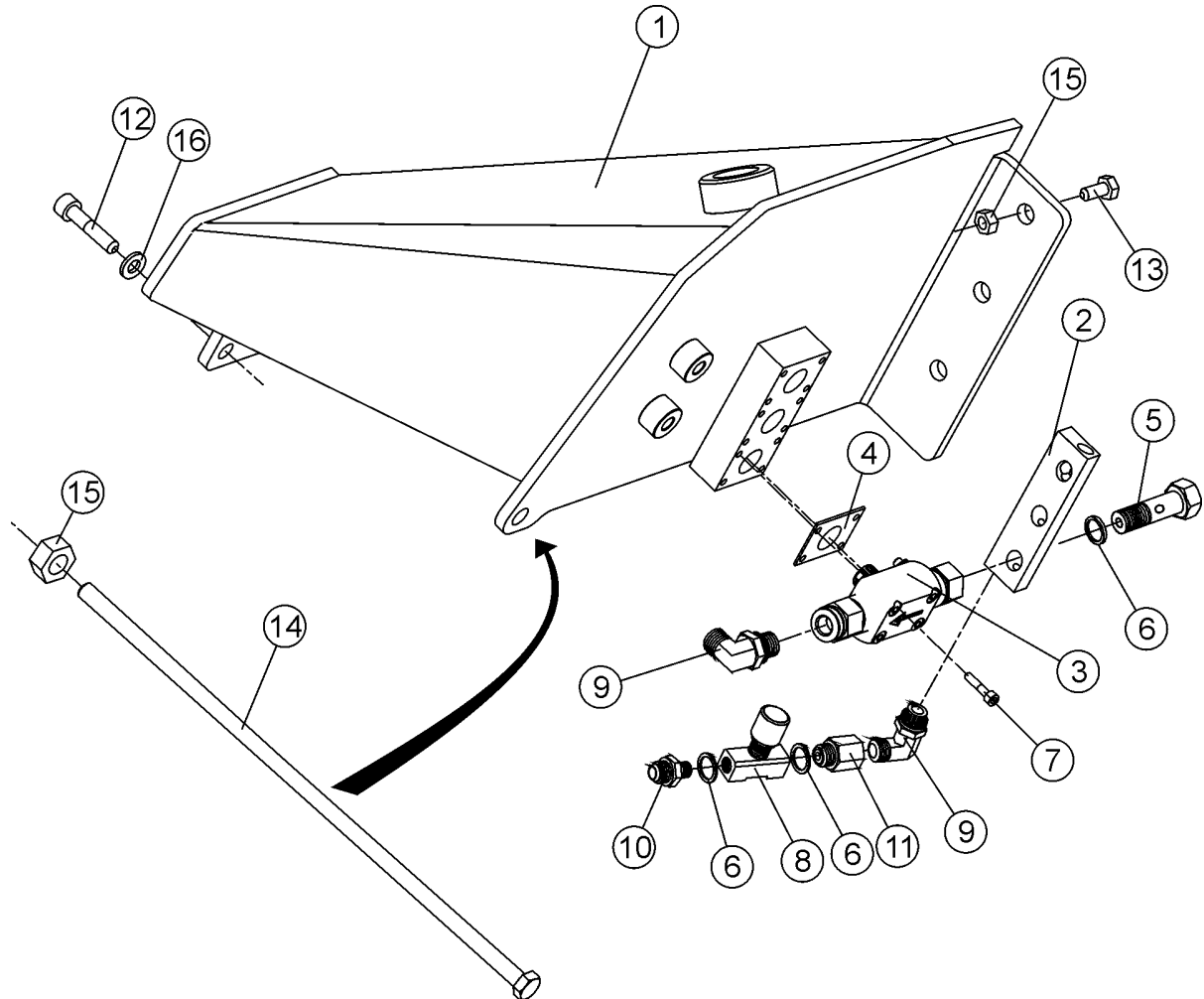
## Öljypumppu

## Oil pump

Osa Item	Nimitys Description	Tilausnumero Order no	Kpl pcs	Lisätietoja Notes
	Öljypumppu	Oil pump	8-9305	1 Täyd. Compl. 2 cm <sup>3</sup>
	Öljypumppu	Oil pump	8-9305-30	1 Täyd. Compl. 1,4 cm <sup>3</sup> , with 5 mm stroke limiter
	Öljypumppu	Oil pump	8-9305-31	1 Täyd. Compl. 0,7 cm <sup>3</sup> , with 10 mm stroke limiter
1	Adapteri	Adapter	8-9305-2	1
2	Usit-tiiviste	Seal, USIT	9-1917-24	2 R3/8"
3	Runko, pumpun	Body	8-9305-3	1
4	Kumitiiviste	Rubber seal	8-9305-1	1
5	Siivilä	Screen	8-9305-5	1
6	O-rengas	O-ring	8-9305-6	1 OR 9.3x2.4
7	Tukirengas	Support ring	8-9305-7	1 ø10/14
8	Mäntä	Piston	8-9305-8	1
9	Rajoitin	Limiter	8-9305-11	1 5 mm Sahan moottori Saw motor
	Rajoitin	Limiter	8-9305-12	1 10 mm Telamoottori Track drive motor
10	Jousi	Spring	8-9305-4	1
11	Vastaventtiili	Check valve	8-9305-10	1
12	Kuusiokoloruuvi	Allen screw	9-0206-3	4 M6x30

Öljysäiliö

Oil tank



## Öljysäiliö

## Oil tank

Osa Item	Nimitys Description	Tilausnumero Order no	Kpl pcs	Lisätietoja Notes	
1	Öljysäiliö Korkki Huohotin	Oil tank Cap Breather	15-85232 9-5008 8-9306-10	1 1 1	3 -Pumps
2	Jakokappale	Divider	20-85027	1	
3	Öljypumppu	Oil pump	8-9305	4	Hultdin SO2
4	Kumitiiviste	Rubber seal	8-9305-1	4	SO2
5	Banjoliitin	Banjo nipple	8-9745-13	X	1/4"
6	Usit-tiiviste	Seal, USIT	9-1914-20	X	1/4"
7	Kuusiokoloruuvi	Allen screw	9-0206-3	16	M6x30
8	Virransäätöventtiili	Flow control valve	8-2025-14	1	1/4" 9F400S
9	Kulmaliitin	Elbow	8-9715-10	5	R1/4"-9/16" UNF
	Kulmaliitin	Elbow	8-9513-1	5	R1/4"-R1/4"
10	Kaksoisnipa	Double nipple	8-9710-10	1	R1/4"-9/16"UNF
	Kaksoisnipa	Double nipple	8-9500-10	1	R1/4"-1/4"
11	Yhde	Union	8-9705-10	1	R1/4"-9/16"UNF
	Yhde	Union	8-9503-10	1	R1/4"
12	Kuusiokoloruuvi	Allen screw	9-0212-45	X	M12x45
13	Kuusioruuvi	Screw, hex	9-0012-35	X	M12x35
14	Kuusioruuvi	Screw, hex	9-0014-85	1	M12x400
15	Lukkomutteri	Lock nut	9-1112	X	M12 nyloc
16	Lukkolevy	Lock washer	9-1312	X	M12 Nordlock
18	Lisälohko	Auxiliary block		1	
19	Kuusiokoloruuvi	Allen screw			
20	Kaksoisnipa	Double nipple			
	Kaksoisnipa	Double nipple			
	Usit-tiiviste	Seal, USIT			
	Asennusteline	Fitting bracket	15-10259	1	Sähkökotelo Electric Box
	Kuusiokoloruuvi	Allen screw	9-0210-2	2	M10x20
	Lukkolevy	Lock washer	9-1310	2	M10 Nordlock

-	=	Letkuliitin,suora	Straight hose coupling
L	=	Letkuliitin 90°	90° hose coupling
V	=	Letkuliitin 45°	45° hose coupling
X	=	Tilataan tarpeen mukaan	Order as required
NS	=	Ei sahan puoli	Not saw side
SS	=	Sahan puoli	Saw side

Varoitustarrat

Safety stickers



Tarrat kiinnitetään lohkojen suojakanteen  
 Attach stickers to the block cover

## Varoitustarrat

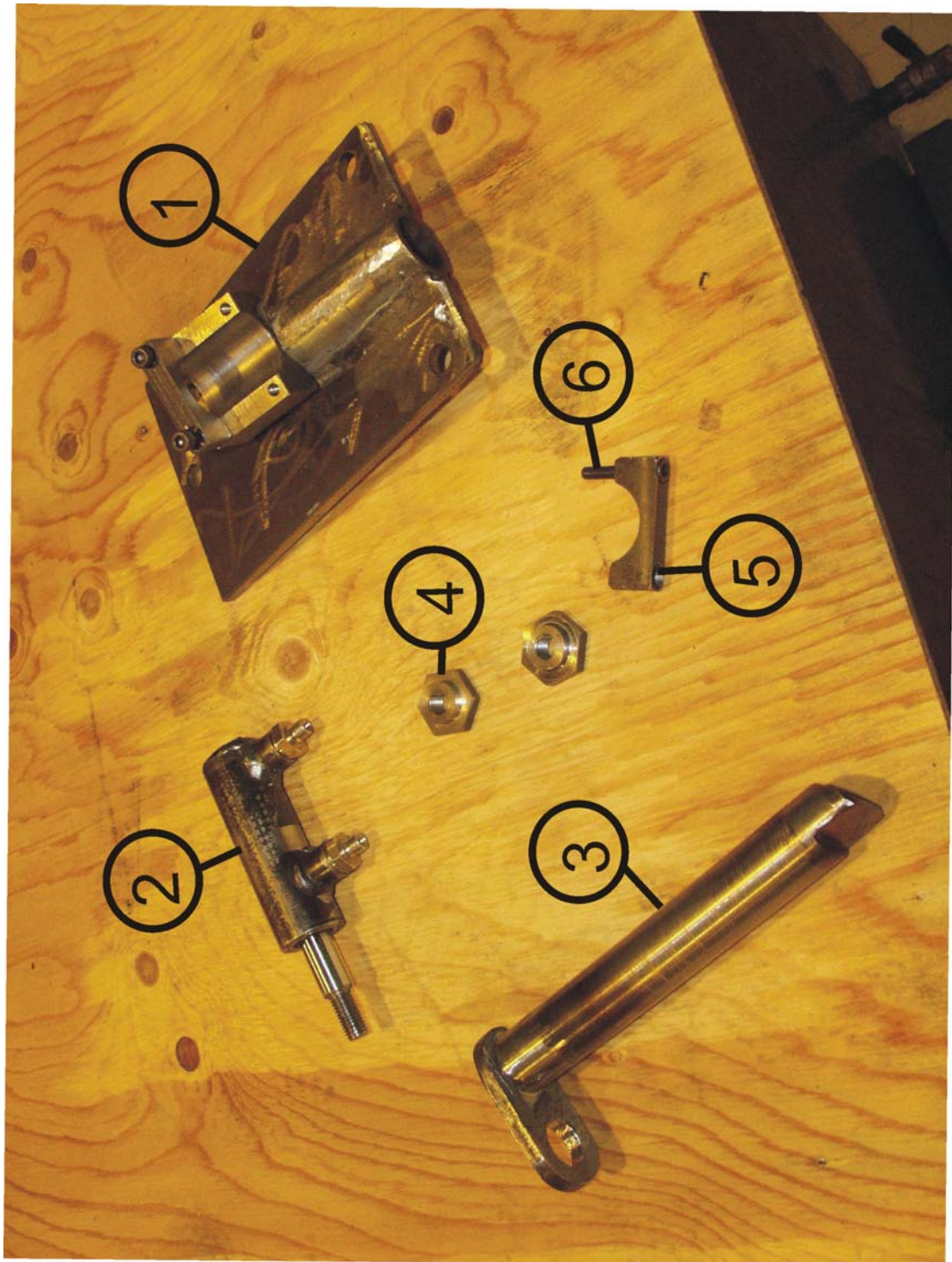
## Safety stickers

Osa Item	Nimitys Description	Tilausnumero Order no	Kpl pcs	Lisätietoja Notes
1	Tarra Sticker	8-9900-10	1	Avoid touching the hot surface and read the service instructions before maintenance. Risk of fingers getting crushed during maintenance.
2	Tarra Sticker	8-9900-20	1	Use protective gloves during maintenance of the sawbar.
3	Tarra Sticker	8-9900-30	1	Risk of falling load. Keep away from the machine.
4	Tarra Sticker	8-9900-40	1	Warning of pressure in the pressure accumulator.
	Suojaspiraali Cover spiral	9-5032	X	ø 32
	Suojaspiraali Cover spiral	9-5050	X	ø 50
	Suojaspiraali Cover spiral	9-5075	X	ø 75
	Letkusarja Hose kit		1	Täyd. JIC 2L Compl.
	Letkusarja Hose kit	8-9400-15	1	Täyd. R 2L Compl.
	Kiinnitysnauha Fixing strap	-	X	

X = Tilataan tarpeen mukaan Order as required  
 NS = Ei sahan puoli Not saw side  
 SS = Sahan puoli Saw side

Lukitusmekanismi,kaatopää

Caging mechanism, tilt





## Lukitusmekanismi,kaatopää Caging mechanism, tilt

Osa Item	Nimitys Description	Tilausnumero Order no	Kpl pcs	Lisätietoja Notes
1	Runko Frame		1	
2	Sylinteri Cylinder	10-95009	1	Ø25/16-25
3	Luisti Slide		1	
4	Mutteri Nut		2	AV 30/M12-11
5	Kiinnityssanka Clamp		2	
6	Kuusiokoloruuvi Allen screw	9-0206-4	4	M6x40 DIN912



**Letkusrarja R****Hose kit R**

**K51 Supreme R**  
**Motors: OMS, F11-10, OMH**

**Värimerkkaus**  
**Color marking**

**Kantokäsittely**  
**Stump treatment**

**\* Vetomoottorit telakotelon yläpuolella**  
**\* Drive motors fitted on top of the track housing**

-	=	Letkuliitin, suora	Straight hose coupling
L	=	Letkuliitin 90°	90° hose coupling
V	=	Letkuliitin 45°	45° hose coupling
PP	=	Sylinterin pohjan puoli	Cylinder bottom side
VP	=	Sylinterinvarren puoli	Cylinder stem side
X	=	Tilataan tarpeen mukaan	Order as required
NS	=	Ei sahan puoli	Not saw side
SS	=	Sahan puoli	Saw side

Nimitys Description	Nimitys Description	Pituus Length	Koko Size / inch	Päädyt Ends	Kpl Pcs	Lisätietoja Notes
FROM	TO	/ mm				
Telamoottori Track drive motor	Venttiililohko Valve block	530	1/2"	:-L R1/2"	1	SS
Telakotelo,isokeinu Track housing,swing						
Telamoottori Track drive motor	Venttiililohko Valve block	510	1/2"	:-L R1/2"	1	SS
Telakotelo,isokeinu Track housing,swing						
Telamoottori Track drive motor	Venttiililohko Valve block	510	1/2"	:-L R1/2"	1	NS
Telakotelo,isokeinu Track housing,swing						
Telamoottori Track drive motor	Venttiililohko Valve block	490	1/2"	:-L R1/2"	1	NS
Telakotelo,isokeinu Track housing,swing						
Telamoottori Track drive motor	Venttiililohko Valve block	510	1/2"	:-L R1/2"	2	SS
Telakotelo,kiinteä Track housing,fixed						
Telamoottori Track drive motor	Venttiililohko Valve block	510	1/2"	:-L R1/2"	1	NS
Telakotelo,kiinteä Track housing,fixed						
Telamoottori Track drive motor	Venttiililohko Valve block	490	1/2"	:-L R1/2"	1	NS
Telakotelo,kiinteä Track housing,fixed						
Sahan moottori Saw motor	Venttiililohko Valve block	720	1/2"	:-V R1/2"	2	Telakotelo,iso- keinu Track hous- ing,swing
Sahan moottori Saw motor	Venttiililohko Valve block	670	1/2"	:- R1/2"	2	Telakotelo,kiin- teä Track hous- ing,fixed
Sähköletku Electric hose	Sahakotelo Saw casing	1450	3/8"	:- R3/8"	1	
Sähköletku Electric hose	Telamitta Track measuring system	400	3/8"	:- R3/8"	1	

Nimitys Description	Nimitys Description	Pituus Length / mm	Koko Size / inch	Päädyt Ends	Kpl Pcs	Lisätietoja Notes
FROM	TO					
Karsintaterien sylinteri Cylinder,delimbing knives	Venttiililohko Valve block	820	1/4"	-:L R1/4"	1	PP
Karsintaterien sylinteri Cylinder,delimbing knives	Venttiililohko Valve block	600	1/4"	-:L R1/4"	1	VP
Telasyylinteri Track cylinder	Venttiililohko Valve block	1260	1/4"	L:L 0° R1/4"	1	PP
Telasyylinteri Track cylinder	Venttiililohko Valve block	930	1/4"	L:L 0° R1/4"	1	VP
Sahansylinterin varsi Saw cylinder rod	Venttiililohko Valve block	940	1/4"	-:L R1/4"	1	VP
Sahansylinterin pohja Saw cylinder bottom	Sahan moottori Saw motor	400	1/4"	L:L R1/4" 90°	1	PP Telakotelo,iso- keinu Track hous- ing,swing
Sahansylinterin pohja Saw cylinder bottom	Sahan moottori Saw motor	400	1/4"	-:L R1/4" 90°	1	PP Telakotelo,kiin- teä Track hous- ing,fixed
Paineakku Press. accumulator	Venttiililohko Valve block	330	1/4"	L:L 0° R1/4" R3/8"	1	
Pumput Pumps	Venttiililohko Valve block	400	1/4"	-:L R1/4"	1	
Kantokäsittely Stump treatment	Vastaventtiili Check valve	1200	1/4"	-:BSPT R1/4" R9/16"	1	Lisäv. Auxiliary.
Kääntömoottori Turnmotor	Venttiililohko Valve block	1380	1/4"	L:banjo 0° 1/4" 1/4"	1	
Kääntömoottori Turnmotor	Venttiililohko Valve block	1450	1/4"	L:banjo 0° 1/4" 1/4"	1	
Tiltsisylinteri Tilt cylinder	Venttiililohko Valve block	1330	1/4"	L:L 1/4" 0°	1	PP
Tiltsisylinteri Tilt cylinder	Venttiililohko Valve block	1420	1/4"	-:L 1/4"	1	VP
Tankkilinja Tank line	Venttiililohko Valve block	500	1/4"	banjo:- 1/4"	1	Värimerkkaus Color marking
Paine Pressure	Venttiililohko Valve block	650	1/4"	L:banjo 1/4" 0°	1	Värimerkkaus Color marking

Nimitys Description	Nimitys Description	Pituus Length	Koko Size	Päädyt Ends	Kpl Pcs	Lisätietoja Notes
FROM	TO	/ mm	/ inch			
Värisäiliö Color tank	Väripumppu Color pump	1000	1/4"	L: banjo 1/4" 0°	1	Värimerkkaus Color marking
Värisäiliö Color tank	Väripumppu Color pump	950	1/4"	L: banjo 1/4" 0°	1	Värimerkkaus Color marking
Sahan moottorin vuoto Saw motor overflow	Venttiililohko Valve block	660	1/4"	-:V 1/4"	1	Tank
Kääntömoottorin vuoto Turnmotor overflow	Venttiililohko Valve block	1450	1/4"	V:L 1/4" 0°	1	Tank
Vetomoottorin ylivuoto Drive motor overflow	Venttiililohko Valve block	580	1/4"	-:L 1/4"	1	NS Tank
Telakotelo, isokeinu Track housing, swing						
Vetomoottorin ylivuoto Drive motor overflow	Venttiililohko Valve block	620	1/4"	-:L R1/4"	1	SS Tank
Telakotelo, isokeinu Track housing, swing						
Vetomoottorin ylivuoto Drive motor overflow	Venttiililohko Valve block	570	1/4"	-:L 1/4"	1	NS Tank
Telakotelo, kiinteä Track housing, fixed						
Vetomoottorin ylivuoto Drive motor overflow	Venttiililohko Valve block	610	1/4"	-:L R1/4"	1	SS Tank
Telakotelo, kiinteä Track housing, fixed						
Pumput Pumps	Telakotelo Track housing	970	1/4"	-:L R1/4"	1	NS
Telakotelo, isokeinu Track housing, swing	Telan voitelu Track lubrication					
Pumput Pumps	Telakotelo Track housing	1300	1/4"	-:L R1/4"	1	SS
Telakotelo, isokeinu Track housing, swing	Telan voitelu Track lubrication					
Pumput Pumps	Telakotelo Track housing	1550	1/4"	-:L R1/4"	1	NS
Telakotelo, kiinteä Track housing, fixed	Telan voitelu Track lubrication					

Nimitys Description	Nimitys Description	Pituus Length	Koko Size	Päädyt Ends	Kpl Pcs	Lisätietoja Notes
FROM	TO	/ mm	/ inch			
Pumput Pumps	Telakotelo Track housing / Telan voitelu Track lubrication	1600	1/4"	-:L R1/4"	1	SS
Telakotelo,kiinteä Track housing, fixed						
Pumput Pumps	Vastaventtiili Check valve	1500	1/4"	-:- R1/4"	1	
Sahan voitelu Saw lubrication						
Vastaventtiili Check valve	Sahan kehto Saw bar mount	500	3/16"	-:BSPT R1/4" BSPT 1/8"	1	
Sahan voitelu Saw lubrication						
Kantokäsittely Stump treatment	Vastaventtiili Check valve	500	3/16"	-:BSPT R1/4" BSPT 1/8"	1	Lisäv. Auxiliary.
Sahan kehto Saw bar mount						
Väripumppu Color pump	Suutin Nozzle	1450	3/16"	-:- R1/8"	1	Värimerkkaus Color marking





**Letkusarja JIC****Hose kit JIC**

**K51 Supreme JIC**  
**Motors: OMS, F11-10, OMH**

**Värimerkkaus**  
**Color marking**

**Kantokäsittely**  
**Stump treatment**

**\* Vetomoottorit telakotelon yläpuolella**  
**\* Drive motors fitted on top of the track housing**

-	=	Letkuliitin, suora	Straight hose coupling
L	=	Letkuliitin 90°	90° hose coupling
V	=	Letkuliitin 45°	45° hose coupling
PP	=	Sylinterin pohjan puoli	Cylinder bottom side
VP	=	Sylinterinvarren puoli	Cylinder stem side
X	=	Tilataan tarpeen mukaan	Order as required
NS	=	Ei sahan puoli	Not saw side
SS	=	Sahan puoli	Saw side

Nimitys Description	Nimitys Description	Pituus Length	Koko Size / inch	Päädyt Ends	Kpl Pcs	Lisätietoja Notes
FROM	TO	/ mm				
Telamoottori Track drive motor	Venttiililohko Valve block	490	1/2"	-:- JIC F10	1	SS
Telamoottori Track drive motor	Venttiililohko Valve block	480	1/2"	-:- JIC F10	1	SS
Telamoottori Track drive motor	Venttiililohko Valve block	460	1/2"	-:- JIC F10	1	NS
Telamoottori Track drive motor	Venttiililohko Valve block	480	1/2"	-:- JIC F10	1	NS
Sahan moottori Saw motor	Venttiililohko Valve block	670	1/2"	-:- JIC F10	2	
Sähköletku Electric hose	Sahakotelo Saw casing	1450	3/8"	-:- JIC F8	1	
Sähköletku Electric hose	Telamitta Track measuring system	400	3/8"	-:BSPT JIC F8 R3/8"	1	
Karsintaterien sylinteri Cylinder,delimbing knives	Venttiililohko Valve block	820	1/4"	-:L JIC F6	1	PP
Karsintaterien sylinteri Cylinder,delimbing knives	Venttiililohko Valve block	600	1/4"	-:L JIC F6	1	VP
Telasyylinteri Track cylinder	Venttiililohko Valve block	1260	1/4"	L:L 0° JIC F6	1	PP
Telasyylinteri Track cylinder	Venttiililohko Valve block	930	1/4"	-:L 0° JIC F6	1	VP
Sahansylinterin varsi Saw cylinder rod	Venttiililohko Valve block	920	1/4"	-:L JIC F6	1	VP
Sahansylinterin pohja Saw cylinder bottom	Sahan moottori Saw motor	400	1/4"	-:L JIC F6	1	PP
Paineakku Press. accumulator	Venttiililohko Valve block	330	1/4"	L:L 0° JIC F6 R3/8"	1	
Pumput Pumps	Venttiililohko Valve block	400	1/4"	-:L JIC F6	1	
Kantokäsittely Stump treatment	Vastaventtiili Check valve	1200	1/4"	-:- JIC F6 R9/16"	1	Lisäv. Auxiliary.
Kääntömoottori Turnmotor	Venttiililohko Valve block	1380	1/4"	L:banjo 0° JIC F6 1/4"	1	
Kääntömoottori Turnmotor	Venttiililohko Valve block	1450	1/4"	L:banjo 0° JIC F6 1/4"	1	

Nimitys Description	Nimitys Description	Pituus Length	Koko Size	Päädyt Ends	Kpl Pcs	Lisätietoja Notes
FROM	TO	/ mm	/ inch			
Tilttisylinteri Tilt cylinder	Venttiililohko Valve block	1330	1/4"	L:L JIC F6 0°	1	PP
Tilttisylinteri Tilt cylinder	Venttiililohko Valve block	1420	1/4"	-:L JIC F6	1	VP
Tankkilinja Tank line	Venttiililohko Valve block	500	1/4"	L:- JIC F6	1	Värimerkkaus Color marking
Paine Pressure	Venttiililohko Valve block	650	1/4"	L:banjo JIC F6 0°	1	Värimerkkaus Color marking
Värisäiliö Color tank	Väripumppu Color pump	1000	1/4"	L: banjo 0°	1	Värimerkkaus Color marking
Värisäiliö Color tank	Väripumppu Color pump	950	1/4"	L: banjo 0°	1	Värimerkkaus Color marking
Sahan moottorin vuoto Saw motor overflow	Venttiililohko Valve block	660	1/4"	-:V JIC F6	1	Tank
Kääntömoottorin vuoto Turnmotor overflow	Venttiililohko Valve block	1450	1/4"	V:L JIC F6 0°	1	Tank
Vetomoottorin ylivuoto Drive motor overflow	Venttiililohko Valve block	560	1/4"	-:L JIC F6	1	NS Tank
Telamoottori Track drive motor						
Vetomoottorin ylivuoto Drive motor overflow	Venttiililohko Valve block	600	1/4"	-:L JIC F6 R1/4"	1	SS Tank
Telamoottori Track drive motor						
Pumput Pumps	Telakotelo Track housing / Telan voitelu Track lubrication	1330	1/4"	-:L JIC F6	1	NS
Pumput Pumps	Telakotelo Track housing / Telan voitelu Track lubrication	1500	1/4"	-:L JIC F6	1	SS
Pumput Pumps	Vastaventtiili Check valve	1500	1/4"	-:- JIC F6	1	
Sahan voitelu Saw lubrication						
Vastaventtiili Check valve	Sahan kehto Saw bar mount	500	3/16"	-:BSPT R1/4" BSPT 1/8"	1	
Sahan voitelu Saw lubrication						

Nimitys Description	Nimitys Description	Pituus Length	Koko Size	Päädyt Ends	Kpl Pcs	Lisätietoja Notes
FROM	TO	/ mm	/ inch			
Kantokäsittely Stump treatment	Vastaventtiili Check valve	500	3/16"	-.BSPT R1/4" BSPT 1/8"	1	Lisäv. Auxiliary.
Sahan kehto Saw bar mount						
Väripumppu Color pump	Suutin Nozzle	1450	3/16"	-. JIC F4	1	Värimerkkaus Color marking

## KETO-51 SUPREME

013-0662.....	55	15-45205 .....	57
1-1003-1.....	21	15-55032 .....	63
1-1004-1.....	21	15-55205 .....	63
1-1302-11.....	9	15-55221 .....	63
1-1304-11.....	9, 15	15-55227 .....	63
1-1304-12.....	9	15-55228 .....	63
1-1304-17.....	9, 15	15-65010 .....	69
1-1304-18.....	9	15-65016 .....	69
10-35015.....	51	15-75202 .....	81
10-35016.....	51	15-75203 .....	77, 81
10-35031.....	51	15-75209 .....	81
10-55035.....	65	15-75212 .....	85
10-75007.....	77, 85	15-85220 .....	27
10-85000.....	29	15-85232 .....	9, 93
10-95009.....	97	15-90009 .....	13
1001 825.....	39	15-95204 .....	45
1002 120.....	37	15-95205 .....	47
1002 294.....	39	15-95208 .....	51
1003 367.....	37	15-95209 .....	51
1004 027.....	39	15-95210 .....	51
1005 545.....	37	15-95211 .....	49, 51
1005 669.....	37	15-95215 .....	51
1008 374.....	39	15-95216 .....	9
1013 515.....	37	15-95217 .....	49, 51
1015 643.....	37	15-95223 .....	9
1016 641.....	37	151F1023 .....	55
1016 658.....	37	151F1542 .....	55
1017 029.....	37	151F1821 .....	55
1017 425.....	37	20-15203 .....	65
1019 116.....	37	20-15205 .....	65
1019 470.....	37	20-50002 .....	53
1019 488.....	37	20-55070 .....	63, 65
1019 496.....	37	20-55075 .....	65
1019 900.....	37	20-65001 .....	69
1020 536.....	37	20-65002 .....	69
1025 709.....	37	20-65004 .....	69
1026 616.....	39	20-65005 .....	69
1029461 .....	39	20-65007 .....	69
15-10072.....	9, 43	20-85236 .....	27
15-10073.....	11	20-95209 .....	65
15-10074.....	11	3-1017-3 .....	49
15-10255.....	9	3-1017-32 .....	49
15-10257.....	9	3-1018-21 .....	15
15-10258.....	9	3-1018-3 .....	49
15-10259.....	9, 93	3-1024-1 .....	21
15-25006.....	31	3-1025-1 .....	27
15-25007.....	31	3-1028-1 .....	27
15-30200.....	43	3-1052 .....	21
15-30201.....	43	3-1067 .....	21, 23, 77
15-30202.....	43	3-1067-1 .....	23
15-35000.....	49	3-1068-11 .....	59
15-35019.....	49	3-1069 .....	43, 59, 77
15-35034.....	45, 47	3-1071-1 .....	27, 31
15-35035.....	51	3-1071-11 .....	31
15-35209.....	45, 47	3-1107-1 .....	27
15-35224.....	45, 47	3-2109-1 .....	17
15-35269.....	49	3-2110-1 .....	17
15-35270.....	49	3-2110-2 .....	17
15-45005.....	15	3-2111 .....	17

## KETO-51 SUPREME

<p>3-2113-2..... 17</p> <p>3-2113-3..... 17</p> <p>3-2150-3..... 15</p> <p>3-2150-83..... 57</p> <p>3-2150-85..... 69</p> <p>3-2150-88..... 57</p> <p>3-2150-89..... 57</p> <p>3-2150-93..... 15</p> <p>3-2151..... 15</p> <p>3-2152-16..... 15</p> <p>3-2160-12..... 15</p> <p>3-2160-2..... 15</p> <p>3-2160-25..... 59</p> <p>3-2170-71..... 15</p> <p>3-2406-3..... 73</p> <p>3-4071-11..... 73</p> <p>3-4071-12..... 73</p> <p>3-4071-2..... 73</p> <p>3-4071-3..... 73</p> <p>3-4071-51..... 73</p> <p>3-4071-6..... 73</p> <p>3-4071-7..... 73</p> <p>3-4114-13..... 71</p> <p>3-4114-73..... 71</p> <p>3-5115-14..... 45, 47, 57</p> <p>3-5116-13..... 45, 53</p> <p>3-5125-1..... 57</p> <p>4-0102-12..... 49</p> <p>4-1019..... 43</p> <p>4-1020..... 43</p> <p>4-1029..... 43</p> <p>4-1044-1..... 43</p> <p>4-1093-1..... 21</p> <p>4-1095-1..... 21</p> <p>4-1096-1..... 21</p> <p>4-1106..... 17</p> <p>4-1107..... 17</p> <p>4-1107-1..... 17</p> <p>4-1108..... 17</p> <p>4-1109-5..... 17</p> <p>4-1110-2..... 13</p> <p>4-1117..... 27</p> <p>4-1117-1..... 27</p> <p>4-1117-2..... 27</p> <p>4-1117-3..... 27</p> <p>4-1120-1..... 65</p> <p>4-1130-3..... 45, 47, 49, 57</p> <p>4-1131..... 45, 47</p> <p>4-1132-1..... 45, 47, 49</p> <p>4-1133-1..... 27</p> <p>4-1146..... 45, 47</p> <p>4-1150-3..... 51</p> <p>4-1150-9..... 51</p> <p>4-1153..... 49, 51</p> <p>4-1153-1..... 49, 51</p> <p>4-1153-2..... 49, 51</p> <p>4-1153-4..... 49, 51</p> <p>4-1174-1..... 59</p> <p>4-1174-5..... 23</p>	<p>4-1175..... 23, 59</p> <p>4-1176..... 59</p> <p>4-1177..... 23, 59</p> <p>4-1178..... 23, 31</p> <p>4-1180..... 59</p> <p>4-1189..... 31</p> <p>4-1190-1..... 31</p> <p>4-2108..... 17</p> <p>4-2143..... 53</p> <p>4-2144..... 53</p> <p>4-2144-1..... 53</p> <p>4-4115-1..... 67</p> <p>4-4131-1..... 63, 73, 79</p> <p>4-4143..... 53</p> <p>4-4148-1..... 67</p> <p>4-4150-1..... 65</p> <p>4-5088..... 27</p> <p>4-6220-1..... 15</p> <p>5001 137..... 39</p> <p>5001 381..... 37</p> <p>5002 468..... 39</p> <p>5005 235..... 39</p> <p>5006 030..... 37</p> <p>5006 650..... 39</p> <p>5006 651..... 39</p> <p>5006 673..... 39</p> <p>5006 685..... 39</p> <p>5006 687..... 39</p> <p>5010 038..... 37</p> <p>5010 039..... 37</p> <p>5010 065..... 37</p> <p>5010 081..... 37</p> <p>5011 018..... 37</p> <p>5011 022..... 37</p> <p>5011 047..... 37</p> <p>5011 106..... 37</p> <p>5011 160..... 37</p> <p>5016 052..... 39</p> <p>5016 125..... 39</p> <p>5016 147..... 39</p> <p>5016 261..... 39</p> <p>5016 269..... 39</p> <p>5016 271..... 39</p> <p>5016 272..... 39</p> <p>5016 273..... 39</p> <p>5016 275..... 39</p> <p>5016 283..... 39</p> <p>5016 700..... 39</p> <p>5016 707..... 39</p> <p>5016 708..... 39</p> <p>5112 020..... 37</p> <p>5112 022..... 37</p> <p>5112 023..... 37</p> <p>5112 026..... 37</p> <p>5112 096..... 37</p> <p>631X2053..... 55</p> <p>633B1807..... 33</p> <p>633B3356..... 53</p> <p>684X2564..... 55</p>
--	---

## KETO-51 SUPREME

689X1005.....	55	8-9012-05.....	55
689X1015.....	55	8-9012-1.....	47, 53, 57
8-0018.....	63	8-9012-12.....	55
8-0018-1.....	63	8-9012-2.....	45, 53
8-1000.....	17, 69, 71	8-9012-4.....	53
8-2003-2.....	77, 83, 87	8-9012-5.....	53
8-2003-25.....	87	8-9012-51.....	53
8-2003-3.....	77, 87	8-9012-52.....	53
8-2019.....	77, 81	8-9012-53.....	53
8-2019-15.....	81	8-9012-61.....	47, 53, 77
8-2019-5.....	81	8-9012-7.....	53
8-2020-7.....	83	8-9013-0.....	45
8-2020-72.....	83	8-9013-12.....	45, 55
8-2020-74.....	83	8-9013-20.....	55
8-2021-25.....	77, 81	8-9013-23.....	55
8-2025-13.....	83	8-9013-24.....	53
8-2025-14.....	93	8-9013-35.....	53
8-2035-6.....	77, 83	8-9013-4.....	53
8-2035-77.....	79, 85, 87	8-9013-61.....	53, 77
8-2035-78.....	85	8-9013-8.....	53
8-2035-79.....	79	8-9013-9.....	55
8-2035-87.....	79, 85	8-9014-0B.....	27, 33, 77
8-2035-94.....	85	8-9014-10.....	33
8-2037-1.....	81	8-9014-11.....	33
8-2040-1.....	79, 85	8-9014-12.....	33
8-2040-5.....	79, 85	8-9014-14.....	33
8-2042-1.....	85	8-9014-15.....	33
8-2044-1.....	77, 85	8-9014-16.....	33
8-3000.....	79, 83, 85	8-9014-17.....	33
8-3000-2.....	29	8-9014-3.....	33
8-3005-01.....	77, 83	8-9014-4.....	33
8-3005-1.....	65	8-9014-5.....	33
8-3008-2.....	79	8-9014-53.....	33
8-3100-6.....	13	8-9014-55.....	33
8-3108-11.....	17	8-9014-6.....	33
8-3211.....	27	8-9014-7.....	33
8-5016-2.....	73	8-9014-8.....	33
8-5020-1.....	21, 23	8-9014-9.....	33
8-5020-2.....	23	8-9015-0B.....	33
8-5020-3.....	23, 27, 31	8-9015-18.....	33
8-5025-01.....	59	8-9015-6.....	33
8-5025-1.....	27, 43, 59	8-9015-9.....	33
8-5025-2.....	45, 47, 59	8-9020.....	67
8-5028.....	21	8-9020-5.....	67
8-5028-1.....	43	8-9020-6.....	63, 67, 77
8-5035-02.....	27	8-9020-7.....	67
8-5035-03.....	27	8-9020-70.....	67
8-5035-1.....	27	8-9020-8.....	67
8-5045.....	27	8-9020-9.....	67
8-5050-2.....	49	8-9070-2.....	83
8-5060-1.....	27	8-9305.....	79, 91, 93
8-9000-18.....	55	8-9305-1.....	91, 93
8-9000-19.....	55	8-9305-10.....	91
8-9004-2.....	47	8-9305-11.....	91
8-9006-13.....	55	8-9305-12.....	91
8-9006-4.....	53	8-9305-2.....	91
8-9006-6.....	53	8-9305-3.....	91
8-9012-01.....	55	8-9305-30.....	91
8-9012-04.....	53	8-9305-31.....	91

## KETO-51 SUPREME

8-9305-4.....	91	9-0012-30.....	9
8-9305-5.....	91	9-0012-35.....	9, 11, 13, 63, 93
8-9305-6.....	91	9-0012-4L.....	9
8-9305-7.....	91	9-0012-55.....	27
8-9305-8.....	91	9-0013.....	63
8-9306-10.....	27	9-0014-85.....	93
8-9307-20.....	27	9-0016-25.....	63
8-9307-36.....	83	9-0016-25E.....	9
8-9307-61.....	65	9-0017-0.....	13
8-9308-12.....	29	9-0116-35.....	9
8-9308-13.....	29	9-0116-4.....	9, 21
8-9308-6.....	29	9-0116-5.....	9
8-9308-61.....	29	9-0205-3.....	81
8-9308-62.....	29	9-0205-4.....	85
8-9308-63.....	29	9-0206-10.....	57
8-9308-9.....	29	9-0206-12.....	15, 45, 57, 69
8-9309-1.....	29	9-0206-17.....	33, 49
8-9309-2.....	29	9-0206-2.....	71
8-9360.....	29	9-0206-25.....	23, 59, 69
8-9400-15.....	95	9-0206-3.....	91, 93
8-9500-08.....	29	9-0206-4.....	23, 31, 59, 97
8-9500-10.....	53, 85, 93	9-0206-45.....	73
8-9500-12.....	57	9-0206-55.....	81
8-9500-15.....	55	9-0206-6.....	81
8-9503-10.....	57, 93	9-0206-70.....	81
8-9503-30.....	83, 85	9-0206-9.....	85
8-9512-10.....	23, 31	9-0208-25.....	15, 29
8-9512-7.....	29	9-0208-4.....	63
8-9513-1.....	21, 27, 59, 93	9-0208-45.....	43
8-9515-15.....	27, 33	9-0210-2.....	45, 57, 93
8-9620-08.....	83	9-0210-3.....	49
8-9620-11.....	65	9-0210-45.....	31
8-9625-10.....	77	9-0210-5.....	23, 59, 65
8-9702-13.....	65	9-0212-21.....	11
8-9705-10.....	93	9-0212-3.....	21
8-9705-16.....	67	9-0212-35.....	9, 11, 13, 63
8-9710-10.....	29, 81, 85, 93	9-0212-4.....	47
8-9710-11.....	67	9-0212-45.....	93
8-9710-15.....	81	9-0304-08.....	15, 57
8-9710-16.....	57	9-0306-16.....	17
8-9715-10.....	27, 29, 93	9-0312-25.....	9
8-9715-8.....	29	9-0312-3.....	63
8-9745-13.....	27, 29, 33, 93	9-0403-04.....	15
8-9900-10.....	95	9-0406-10.....	65
8-9900-20.....	95	9-0406-16.....	15
8-9900-30.....	95	9-1006.....	15
8-9900-40.....	95	9-1008-1.....	65
80-75002.....	57	9-1010.....	21, 45, 47
9-0006-12L.....	17	9-1012.....	63
9-0006-25.....	15	9-1016.....	49
9-0006-3L.....	17	9-1020.....	65
9-0008-35.....	63	9-1108.....	71
9-0010-2.....	47	9-1110.....	23, 27, 59
9-0010-20.....	63	9-1112.....	9, 11, 13, 21, 63, 93
9-0010-25.....	21, 47	9-1116.....	45, 47
9-0010-2L.....	63	9-1116-K.....	13
9-0010-3.....	43	9-1130-3.....	27
9-0012-25.....	9, 11, 27, 29, 45, 47, 63	9-1191-11.....	27
9-0012-3.....	11	9-1212.....	9, 27, 45, 47



## KETO-51 SUPREME

---

9-1306.....	71	9-2045-2.....	67
9-1308.....	63	9-2053-20.....	33
9-1310.....	31, 45, 47, 57, 93	9-2055.....	23, 59
9-1312.....	9, 11, 27, 29, 47, 63, 93	9-2057.....	15
9-1316.....	9, 15, 21, 45, 47, 49	9-2069-2.....	67
9-1511.....	27	9-2072.....	53
9-1663.....	57	9-2078.....	67
9-1706-35.....	27	9-2082.....	53
9-1708-4.....	17, 27	9-2132-16.....	73
9-1710-35.....	17	9-2150-25.....	31
9-1806-43.....	27, 45, 47	9-2160-25.....	23
9-1910-16.....	29	9-2217-2.....	73
9-1914-20.....	27, 29, 33, 53, 65, 81, 93	9-2240.....	31
9-1917-24.....	67, 91	9-2248.....	23, 59
9-1921-29.....	55	9-2305-1.....	67
9-1924-32.....	27	9-2316-1.....	73
9-1927-35.....	67	9-2325-1.....	23, 31, 59
9-1934-42.....	27	9-2516.....	73
9-1943-52.....	27	9-2525.....	23, 31, 59
9-2012-1.....	73	9-280013, 21, 23, 27, 31, 43, 45, 47, 49, 59, 65, 73	
9-2012-2.....	85	9-2807.....	43
9-2015.....	45, 47	9-2925-2.....	43
9-2016-25.....	81	9-5008.....	27
9-2020.....	81, 85	9-5032.....	95
9-2024-5.....	73	9-5050.....	95
9-2028.....	73	9-5075.....	95
9-2045.....	31		





## **KONE-KETONEN OY**

Kehätie 25  
FIN-64100 Kristiinankaupunki  
FINLAND

[www.kone-ketonen.com](http://www.kone-ketonen.com)  
[keto-harvesters@kone-ketonen.com](mailto:keto-harvesters@kone-ketonen.com)

Telefon: +358 6 221 2900  
Telefax: +358 6 221 2179

