

# JOSKIN

## Stalldungstreuer S4010/9V



## Verzeichnis der Komponente

F01995/090

ALTHAUS AG ERSIGE

Ets.  
Etn.

# JOSKIN

S.A.  
N.V.

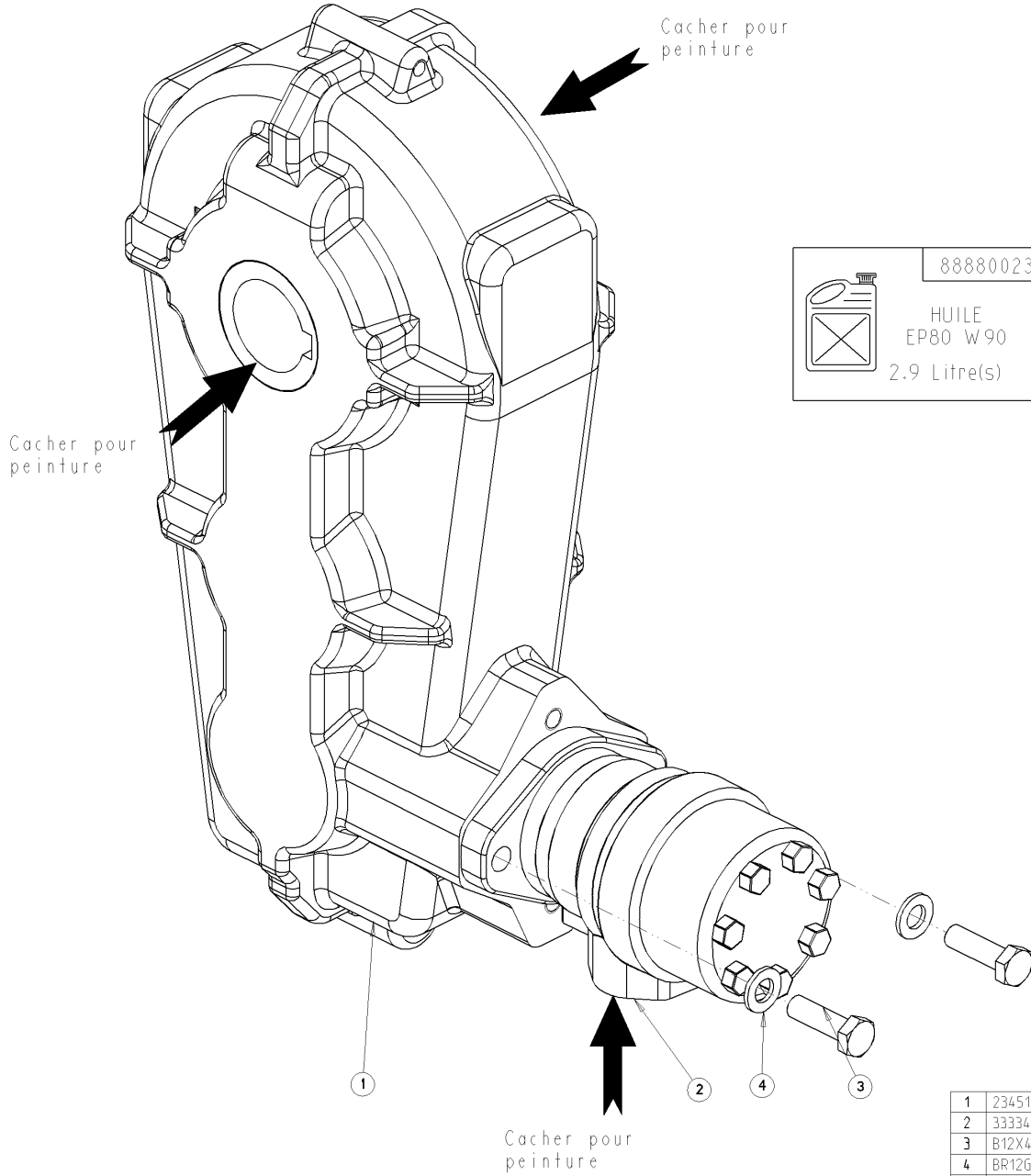
Datum 13/01/12

39, rue de Wergifosse - B 4630 SOUMAGNE Belgien

Tel (32) 4/377.35.45 - Fax (32) 4/377.10.15



Pour la peinture cacher les trous du moteur et l'axe du boitier



	88880023
	HUILE
	EP80 W90
	2.9 Litre(s)

1	23451187	1
2	33334001	1
3	B12X40G-0T	2
4	BR12G-000	2
N°	N°Pieces	Qt.

F01995/090

Stallungstreuer S4010/9V ALTHAUS AG ERSIGEN

6060770002



VORMONTAGE GEHÄUSE STREUER

.PRE-MTG BOITIER EPANDEUR

.PRE-MTG BOITIER EPANDEUR

.PRE-MTG BOITIER EPANDEUR

Ets. **JOSKIN** S.A. Rue de Wergifosse, 39 - B 4630 SOUMAGNE Belgique

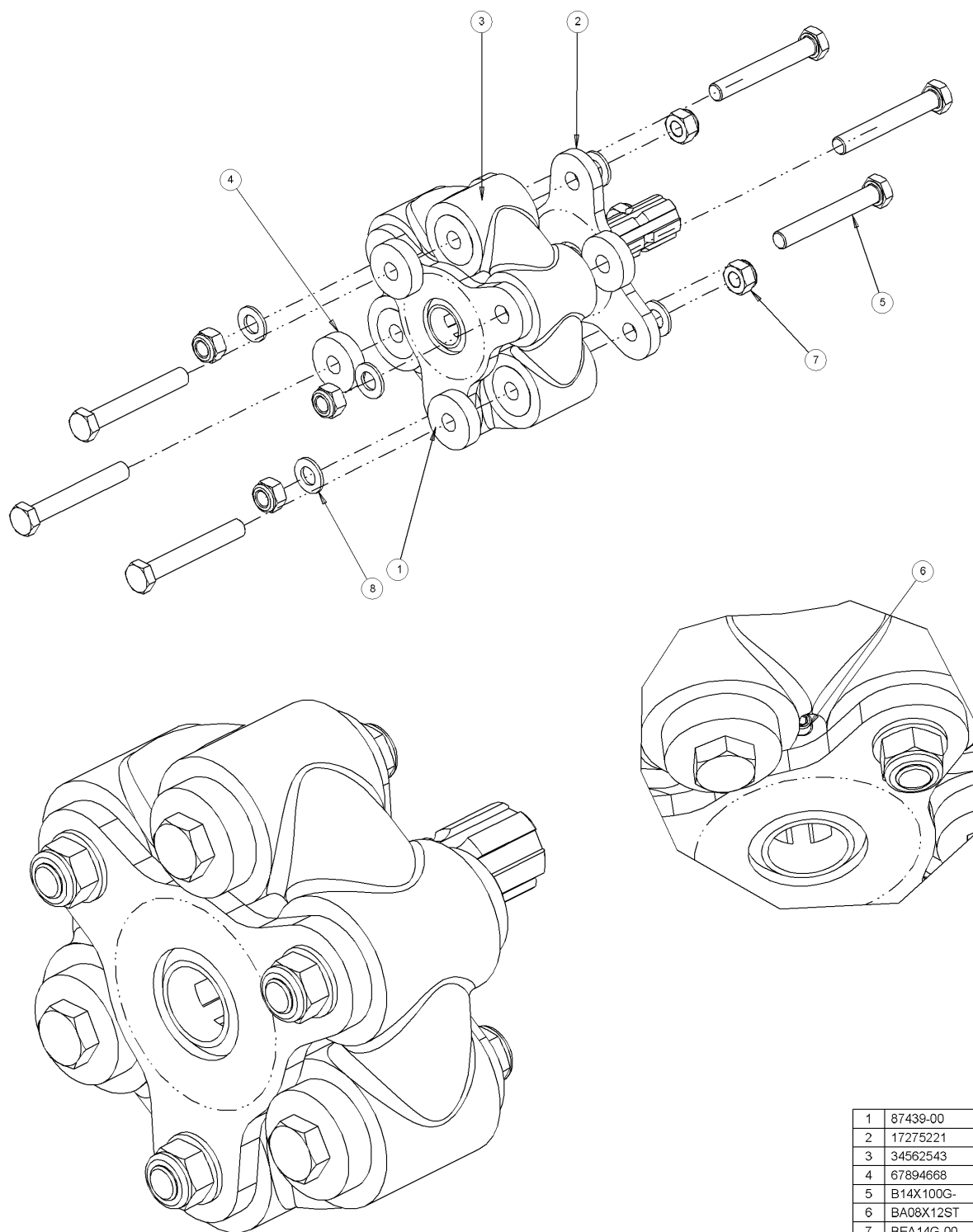
© Tous droits réservés - Alle rechten voorbehouden - Alle Rechten vorbehalten - All rights reserved

Verzeichnis der Komponente

Datum 13/01/2012

**F01995/090**      **Stalldungstreuer S4010/9V**      **ALTHAUS AG ERSIGEN**  
Montage nr                      **J60770002**                      **VORMONTAGE GEHÄUSE STREUER**

Artikel	Benennung	Menge
J23451187	GEHÄUSE TRANSPORTBODEN 5706 M2	1
J33334001	MOTOR AGMR 160 D25 2l.	1
B12X40G.0T	.VIS 12X40 DIN 933Z	2
BR12G.000	.RONDELLE 13X24X2.5 DIN125	2
J88880023	ÖL EP 80W90	2.9



1	87439-00	1
2	17275221	1
3	34562543	1
4	67894668	6
5	B14X100G-	6
6	BA08X12ST	1
7	BEA14G-00	6
8	BR14G-000	6
N°	N°Pieces	Qt.

**F01995/090**

Stallungstreuer S4010/9V ALTHAUS AG ERSIGEN

6060770005



VORMONTAGE ELASTISCHE KUPPLUNG

.PRE-MTG ACCOUPLEMENT ELASTIQUE

PRE-MTG ACCOUPLEMENT ELASTIQUE

.PRE-MTG ACCOUPLEMENT ELASTIQUE

Ets. **JOSKIN** S.A. Rue de Wergifosse, 39 - B 4630 SOUMAGNE Belgique

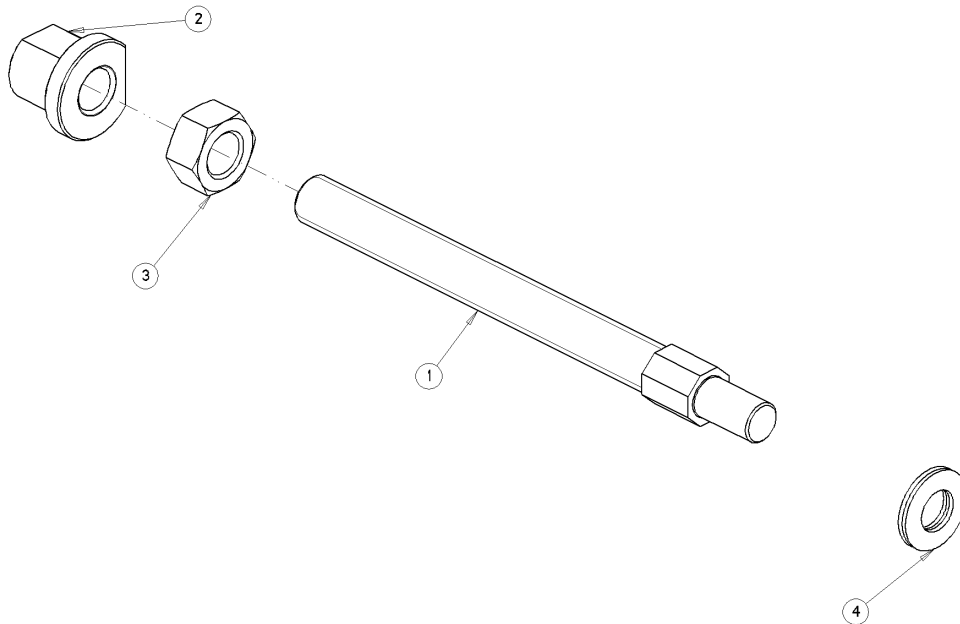
© Tous droits réservés - Alle rechten voorbehouden - Alle Rechten vorbehalten - All rights reserved

Verzeichnis der Komponente





Datum 13/01/2012

**F01995/090**      **Stalldungstreuer S4010/9V**      **ALTHAUS AG ERSIGEN**  
Montage nr      **J60770005**      **VORMONTAGE ELASTISCHE KUPPLUNG**

Artikel	Benennung	Menge
J87439.00	ELASTISCHER KUPPLUNGSFLANSCH	2
J17275221	KUPPLUNGSFLANSCH D400CH3 RED 1000/540	2
J34562543	KUPPLUNG VOGELSANG-PUMPE	2
B14X100G.	.VIS 14X100 DIN 931Z	12
BA08X12ST	.VIS SS TETE POINTUE 08X12 914	2
BEA14G.00	.ECROU AUTOSERRANT M14 DIN 985	12
BR14G.000	.RONDELLE 15X28X2.5 DIN125	12



1	78970875	1
2	78970876	1
3	BE24G-000	1
4	BR40X20_4X2_3	2
N*	N*Pieces	Qt.

F01995/090	Stallungstreuer S4010/9V ALTHAUS AG ERSIGEN	
6060770008		SCHRAUBE ACHSE SPANNER
		.VIS AXE TENDEUR
		VIS AXE TENDEUR EPANDEUR FERTI CAP
		.VIS AXE TENDEUR

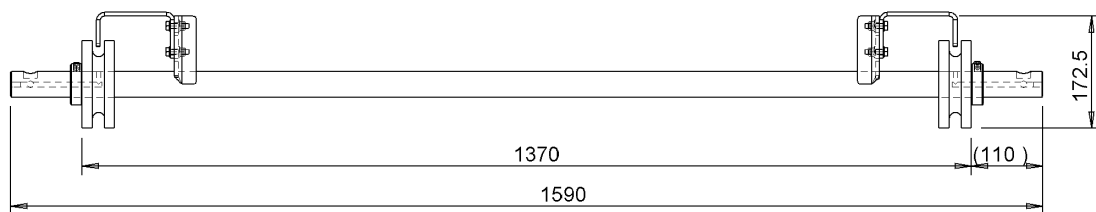
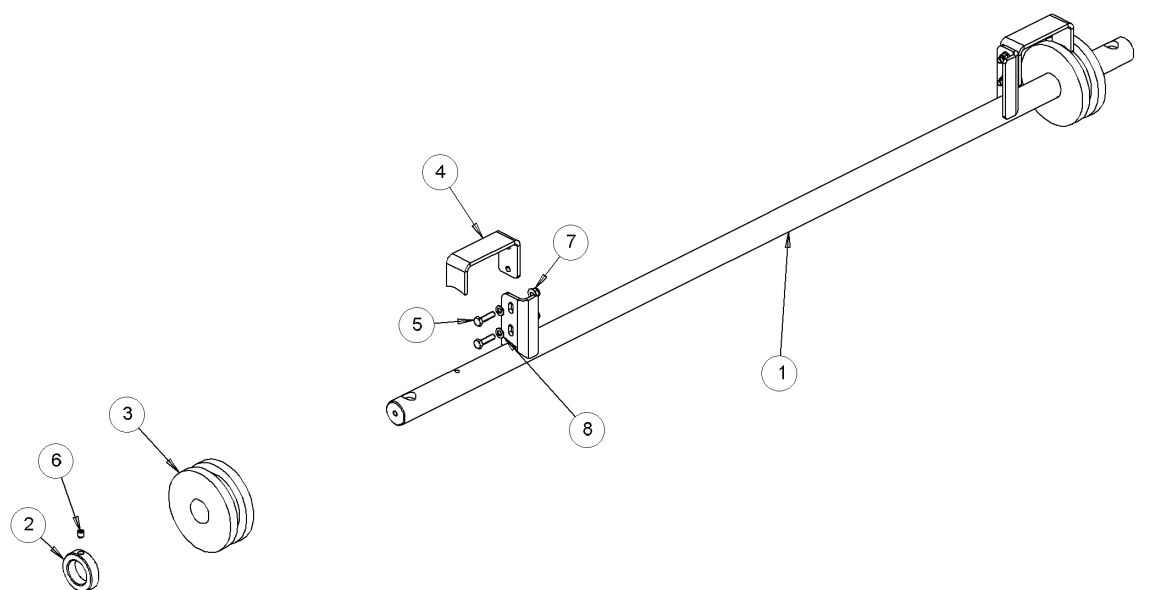
Ets. **JOSKIN** S.A. Rue de Wergifosse, 39 - B 4630 SOUMAGNE Belgien  
 © Tous droits réservés - Alle rechten voorbehouden - Alle Rechten vorbehalten - All rights reserved

Verzeichnis der Komponente

Datum 13/01/2012

**F01995/090**      **Stalldungstreuer S4010/9V**      **ALTHAUS AG ERSIGEN**  
Montage nr                      **J60770008**                      **SCHRAUBE ACHSE SPANNER**

Artikel	Benennung	Menge
J78970875	SECHSKANTSCHR STÖSSEL SPANNER TRANSPORTB	2
J78970876	BUCHSE STÖSSEL SPANNER TRANSPORTBODEN	2
BR40X20.4X2.25	.RONDELLE RESSORT DIN 2093A 40X20.4X2.25	8
BE24G.000	.ECROUS NORMAUX M24 DIN 934	2



1	17570006	1
2	78970038	2
3	78970274	2
4	78971344	2
5	B08X30G-0T	4
6	BA 10X12B-	2
7	BER08G-00	4
8	BR08G-000	4
N°	N°Pieces	Qt.

F01995/090	Stalldungstreuer S4010/9V ALTHAUS AG ERSIGEN	
6060770040		.PRE-MTG AXE AVT TAPIS EPAND SIROKO D40
		.PRE-MTG AXE AVT TAPIS EPAND SIROKO D40
		PRE-MTG AXE AVT TAPIS EPAND SIROKO D40
		.PRE-MTG AXE AVT TAPIS EPAND SIROKO D40

Ets. **JOSKIN** S.A. Rue de Wergifosse, 39 - B 4630 SOUMAGNE Belgien

© Tous droits réservés - Alle rechten voorbehouden - Alle Rechten vorbehalten - All rights reserved

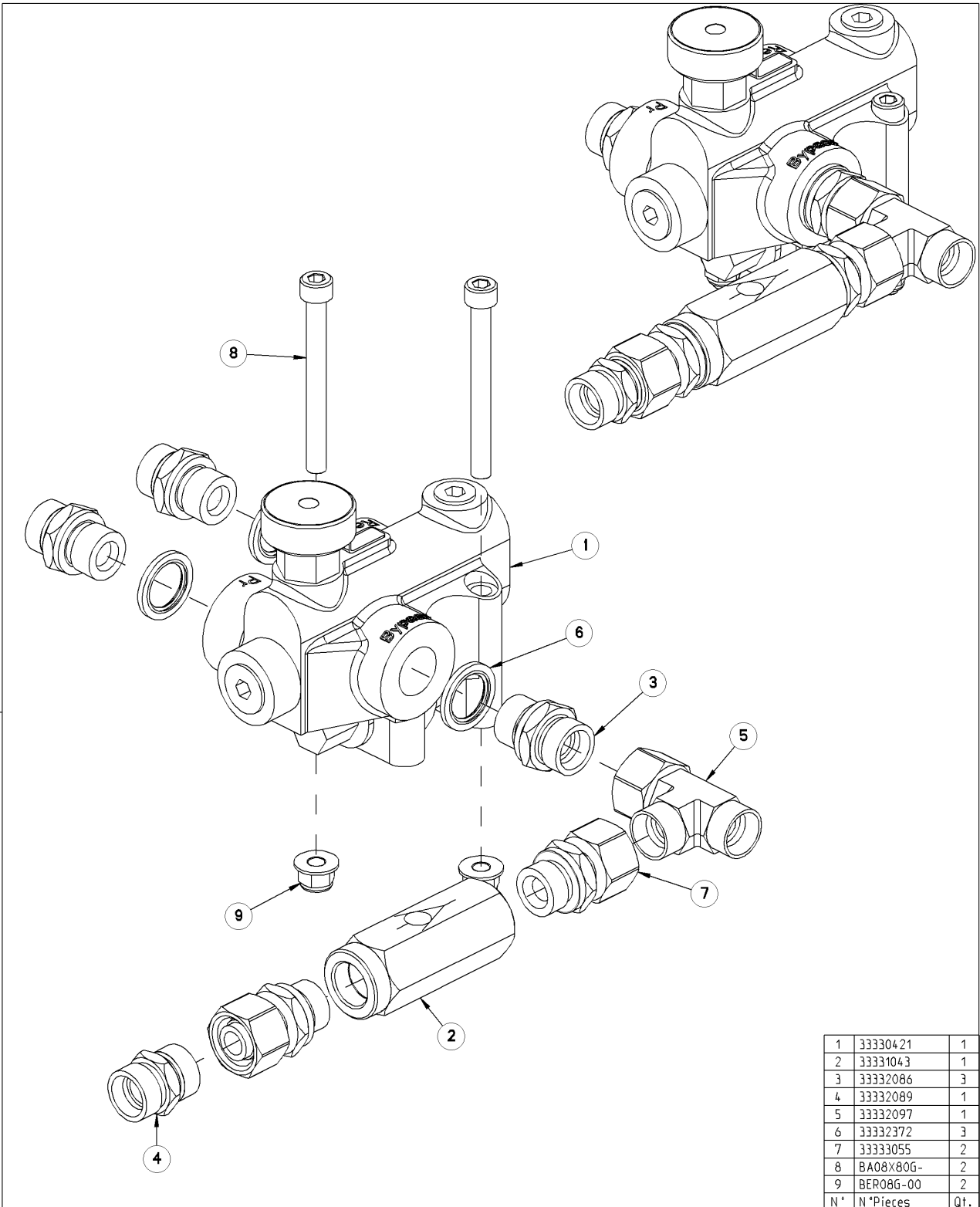


Verzeichnis der Komponente

Datum 13/01/2012

**F01995/090**      **Stalldungstreuer S4010/9V**      **ALTHAUS AG ERSIGEN**  
Montage nr                      **J60770040**                      **.PRE-MTG AXE AVT TAPIS EPAND SIROKO D40**

Artikel	Benennung	Menge
J17570006	VORD ACHSE STREUER SIROKO D40	1
J78970038	HALTERING D40MM	2
J78970274	KETTENSCHIEBE 14x49 D40MM	2
J78971344	.GRATTOIR TORNADO3	2
B08X30G.0T	.VIS 08X30 DIN 933Z	4
BA10X12B.	.VIS DE PRESSION A BILLE M10X12	2
BER08G.00	.ECROU M8 AUTOSERRANT DIN 6926	4
BR08G.000	.FLACHSCHEIBE 09X17X1.5 DIN 126 6MU	4



F01995/090	Stallungstreuer S4010/9V	ALTHAUS AG ERSIGEN
6060770084	<b>D</b>	.VANNE REGULATION MANUELE TAPIS
	<b>GB</b>	.VANNE REGULATION MANUELE TAPIS
	<b>FR</b>	.VANNE REGULATION MANUELE TAPIS
	<b>NL</b>	.VANNE REGULATION MANUELE TAPIS

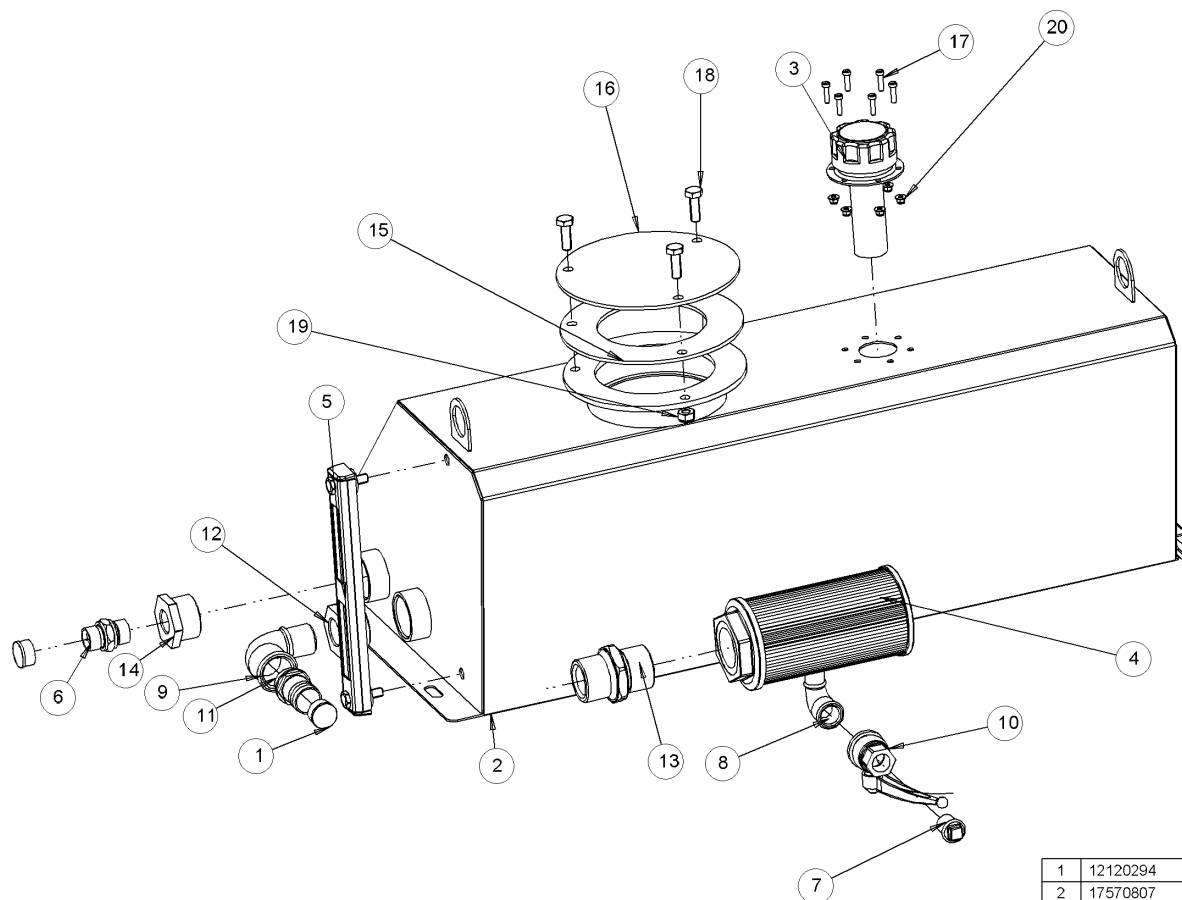
Ets. **JOSKIN** S.A. Rue de Wergifosse, 39 - B 4630 SOUMAGNE Belgique  
 © Tous droits réservés - Alle rechten voorbehouden - Alle Rechten vorbehalten - All rights reserved

Verzeichnis der Komponente

Datum 13/01/2012

**F01995/090 Stallungstreuer S4010/9V ALTHAUS AG ERSIGEN**Montage nr **J60770084 .VANNE REGULATION MANUELE TAPIS**

Artikel	Benennung	Menge
J33330421	DURCHFLUSSREGULATOR	1
J33331043	EINFACHES RÜCKSCHLAGVENTIL 1/2"	1
J33332086	MÄNNLICHE VERBINDUNG 15L MÄNNLICH 1/2"	3
J33332089	DOPPELTE VERBINDUNG 15L	1
J33332097	ORIENTIERBARES UMGEK T-STÜCK 15L	1
J33332372	DICHTUNG MIT GUMMI 1/2"	3
J33333055	ADAPTATEUR EMBOUT LISSE 15L R1/2	2
BA08X80G.	.VIS ALLEN 08X80	2
BER08G.00	.ECROU M8 AUTOSERRANT DIN 6926	2



1	12120294	2
2	17570807	1
3	33331232	1
4	33331233	1
5	33331234	1
6	33332036	1
7	55550031	1
8	55550062	1
9	55550066	1
10	55550136	1
11	55550160	1
12	55551028	1
13	55551056	1
14	55551153	1
15	67893239	1
16	67897475	1
17	B05X20TCG	6
18	B10X30G-OT	3
19	BEA10G-00	3
20	BER05G-00	6
N°	N°Pieces	Qt.

**F01995/090**

Stallungstreuer S4010/9V ALTHAUS AG ERSIGEN

6060770094



.RESERVOIR HUILE 80L SIROKO 9-11V

.RESERVOIR HUILE 80L SIROKO 9-11V

§RESERVOIR HUILE 80L SIROKO 9-11V

.RESERVOIR HUILE 80L SIROKO 9-11V

Ets. **JOSKIN** S.A. Rue de Wergifosse, 39 - B 4630 SOUMAGNE Belgique

© Tous droits réservés - Alle rechten voorbehouden - Alle Rechten vorbehalten - All rights reserved

Verzeichnis der Komponente

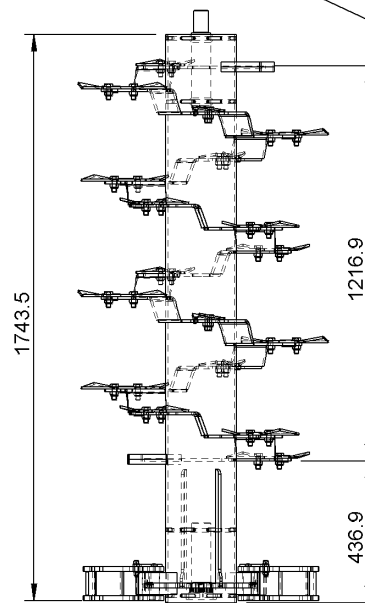
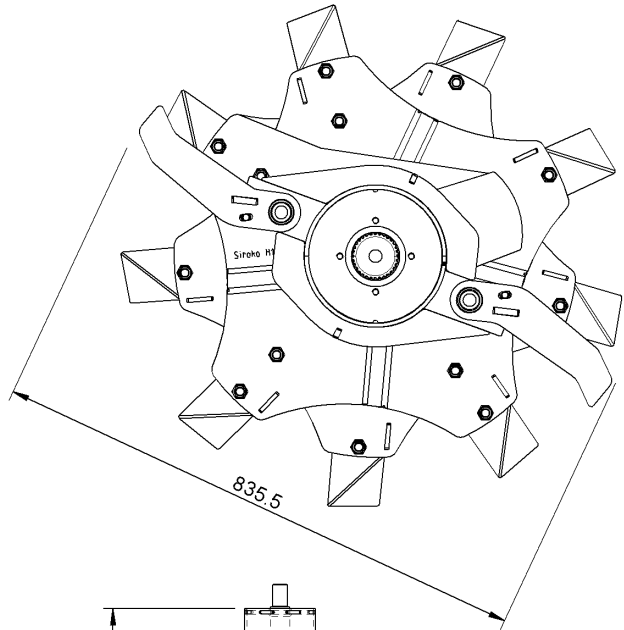
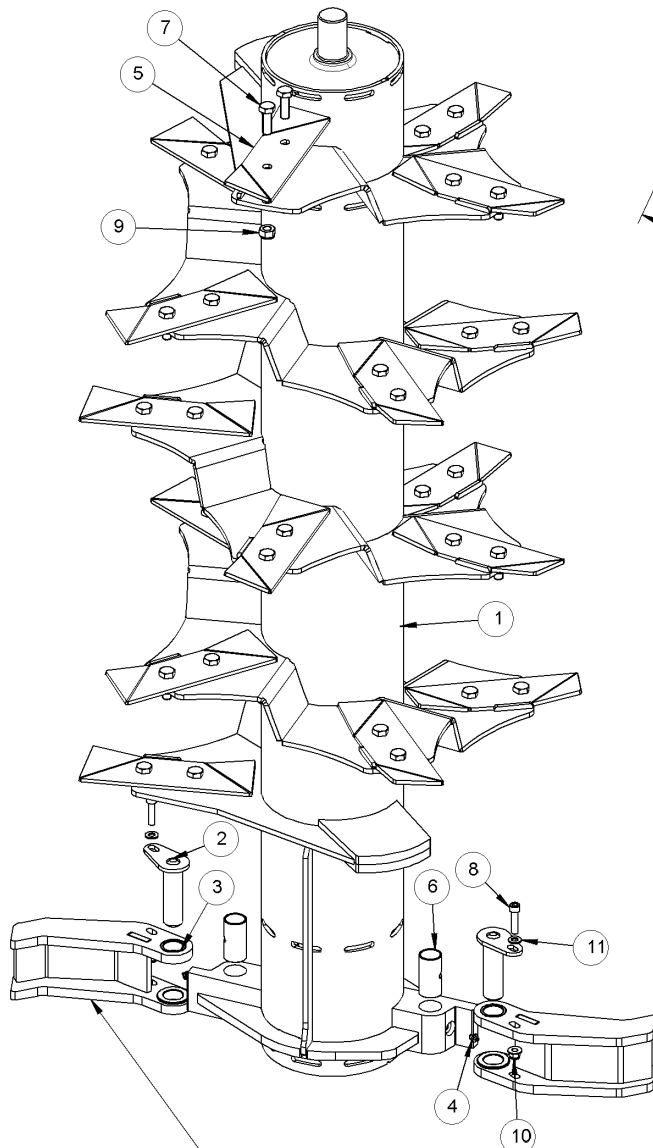
Datum 13/01/2012

**F01995/090 Stallungstreuer S4010/9V ALTHAUS AG ERSIGEN**

Montage nr

**J60770094****.RESERVOIR HUILE 80L SIROKO 9-11V**

Artikel	Benennung	Menge
J33331232	LÜFTUNGSSTOPFEN FÜLLSTOPFEN	1
J33331233	ANSAUGSIEB BEHÄLTER	1
J33331234	SCHAUGLAS	1
J33332036	ADAPTER 3/4"-3/4"	1
J55550031	STOPFEN 1/2" VERZINKT	1
J55550062	WINKEL MÄNNLICH WEIBLICH 1/2" VERZINKT	1
J55550066	WINKEL MÄNNLICH WEIBLICH 1" VERZINKT	1
J55550136	KUGELSCHIEBER MÄNNLICH WEIBLICH 1/2"	1
J55550160	NIPPEL 1" - 32 MM	1
J55551028	REDUZIERUNG M1"1/2 - W1" VERZ	1
J55551056	NIPPEL 1"1/2 VERZ	1
J55551153	REDUZIERUNG 1"1/2M 3/4"	1
J67893239	DICHTUNG FLANSCH HYDRAULIKBEHÄLTER	1
J67897475	SCHLIEßFLANSCH HYD BEHÄLTER	1
B05X20TCG	.VIS T CYL 05X20 DIN 84Z	6
B10X30G.0T	.VIS 10X30 DIN 933Z	3
BEA10G.00	.ECROU AUTOSERRANT M10 DIN 985	3
BER05G.00	.ECROU M5 AUTOSERRANT DIN 6926	6
J12120294	KAPPE SR-1000 28MM	2
J17570807	.RESERVOIR HUILE 80L SIROKO 9-11V	1



ECHELLE 1/20

1	17570716	1
2	17570749	2
3	17570869	2
4	22227012	2
5	78972374	18
6	78972492	2
7	B14X40G-OT	36
8	BA10X40G-	2
9	BEA14G-00	36
10	BER10G-00	2
11	BR10G-000	2
N°	N°Pieces	Qt.

Placer le trou de la douille  
en face du trou de graissage

F01995/090

Stallungstreuer S4010/9V ALTHAUS AG ERSIGEN

6060770111



.PRE-MTG HERISSON SIROKO H1090 DR

.PRE-MTG HERISSON SIROKO H1090 DR

PRE-MTG HERISSON SIROKO H1090 DR

.PRE-MTG HERISSON SIROKO H1090 DR

Ets. **JOSKIN** S.A. Rue de Wergifosse, 39 - B 4630 SOUMAGNE Belgique

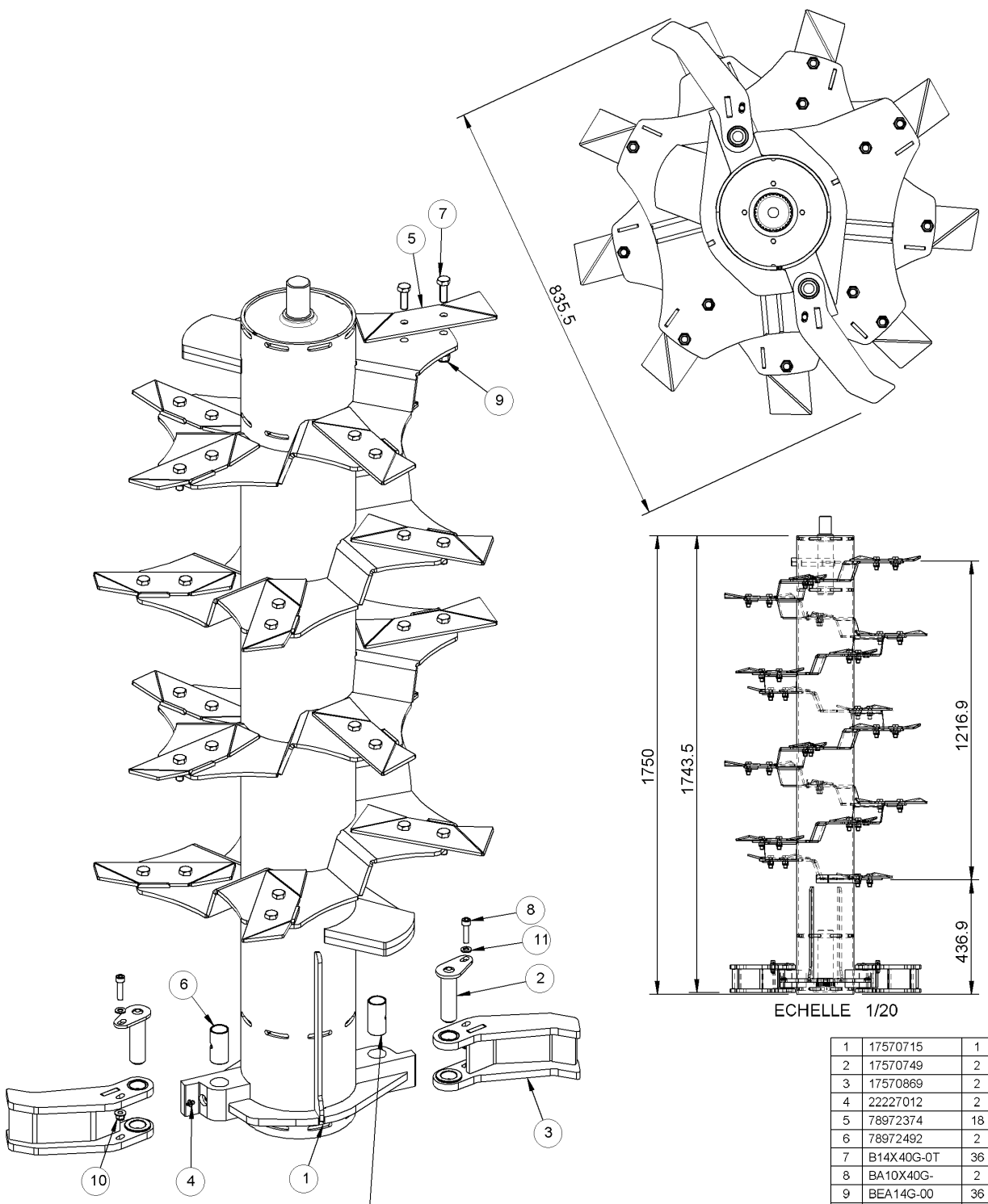
© Tous droits réservés - Alle rechten voorbehouden - Alle Rechten vorbehalten - All rights reserved

Verzeichnis der Komponente

Datum 13/01/2012

**F01995/090**      **Stalldungstreuer S4010/9V**      **ALTHAUS AG ERSIGEN**  
Montage nr                      **J60770111**                      **.PRE-MTG HERISSON SIROKO H1090 DR**

Artikel	Benennung	Menge
J17345474	Stift Körperzylinder	2
J17570869	.PALE ESCAMOTABLE SIROKO	2
J17570716	.HERISSON SIROKO H1090 DROIT	1
J22227012	SCHMIERNIPPEL M8X1.25 RECHTS	2
J78971556	.BUSELURE USURE PALE ESCAMOTABLE	2
J78972374	.COUTEAU REVERSIBLE SIROKO	18
B14X40G.0T	.VIS 14X40 DIN 933Z	36
BA10X40G.	.VIS ALLEN T CYL 10X40 DIN912Z	2
BEA14G.00	.ECROU AUTOSERRANT M14 DIN 985	36
BER10G.00	.ECROU M10 AUTOSERRANT DIN 6926	2
BR10G.000	.RONDELLE 11X21X2.0 DIN 126	2
J99995838	.BOUCHON POUR GRAISSEUR	2



Placer le trou de la douille en face du trou de graissage

1	17570715	1
2	17570749	2
3	17570869	2
4	22227012	2
5	78972374	18
6	78972492	2
7	B14X40G-0T	36
8	BA10X40G-	2
9	BEA14G-00	36
10	BER10G-00	2
11	BR10G-000	2
N°	N°Pieces	Qt.

F01995/090

Stallungstreuer S4010/9V ALTHAUS AG ERSIGEN

6060770112



.PRE-MTG HERISSON SIROKO H1090 GA

.PRE-MTG HERISSON SIROKO H1090 GA

PRE-MTG HERISSON SIROKO H1090 GA

.PRE-MTG HERISSON SIROKO H1090 GA

Ets. **JOSKIN** S.A. Rue de Wergifosse, 39 - B 4630 SOUMAGNE Belgique

© Tous droits réservés - Alle rechten voorbehouden - Alle Rechten vorbehalten - All rights reserved



Verzeichnis der Komponente

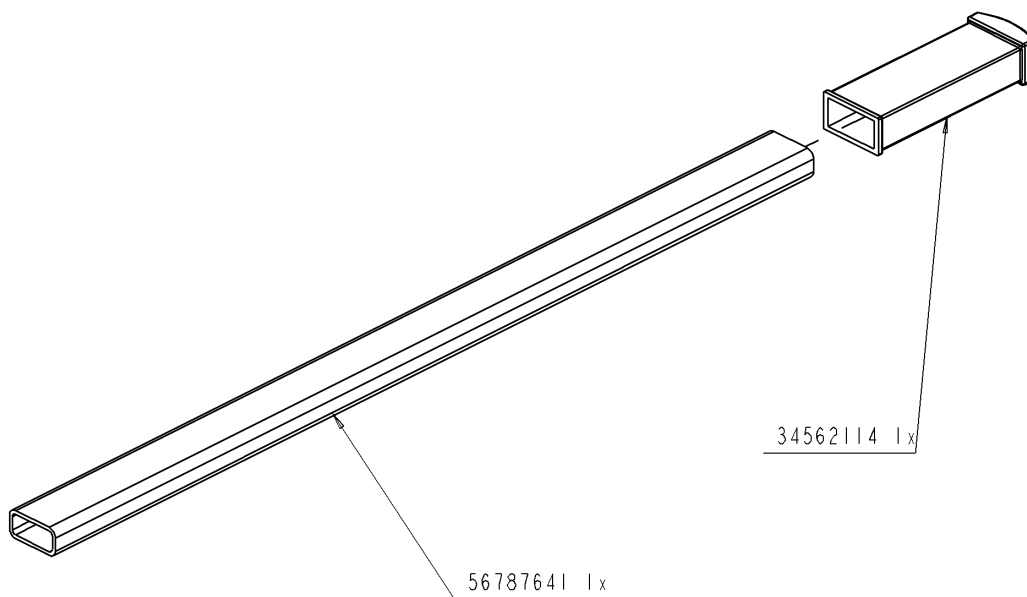
Datum 13/01/2012

**F01995/090 Stallungstreuer S4010/9V ALTHAUS AG ERSIGEN**

Montage nr

**J60770112****.PRE-MTG HERISSON SIROKO H1090 GA**

Artikel	Benennung	Menge
J17570715	.HERISSON SIROKO H1090 GAUCHE	1
J22227012	SCHMIERNIPPEL M8X1.25 RECHTS	2
J78971556	.BUSELURE USURE PALE ESCAMOTABLE	2
J78972374	.COUTEAU REVERSIBLE SIROKO	18
B14X40G.0T	.VIS 14X40 DIN 933Z	36
BA10X40G.	.VIS ALLEN T CYL 10X40 DIN912Z	2
BEA14G.00	.ECROU AUTOSERRANT M14 DIN 985	36
BER10G.00	.ECROU M10 AUTOSERRANT DIN 6926	2
BR10G.000	.RONDELLE 11X21X2.0 DIN 126	2
J99995838	.BOUCHON POUR GRAISSEUR	2
J17345474	Stift Körperzylinder	2
J17570869	.PALE ESCAMOTABLE SIROKO	2



<b>F01995/090</b>	Stalldungstreuer S4010/9V ALTHAUS AG ERSIGEN	
6060900202	<b>D</b>	HEBEL HANDPUMPE
	<b>GB</b>	LEVER HAND PUMP
	<b>FR</b>	LEVIER POMPE MAIN
	<b>NL</b>	HENDEL HANDPOMP

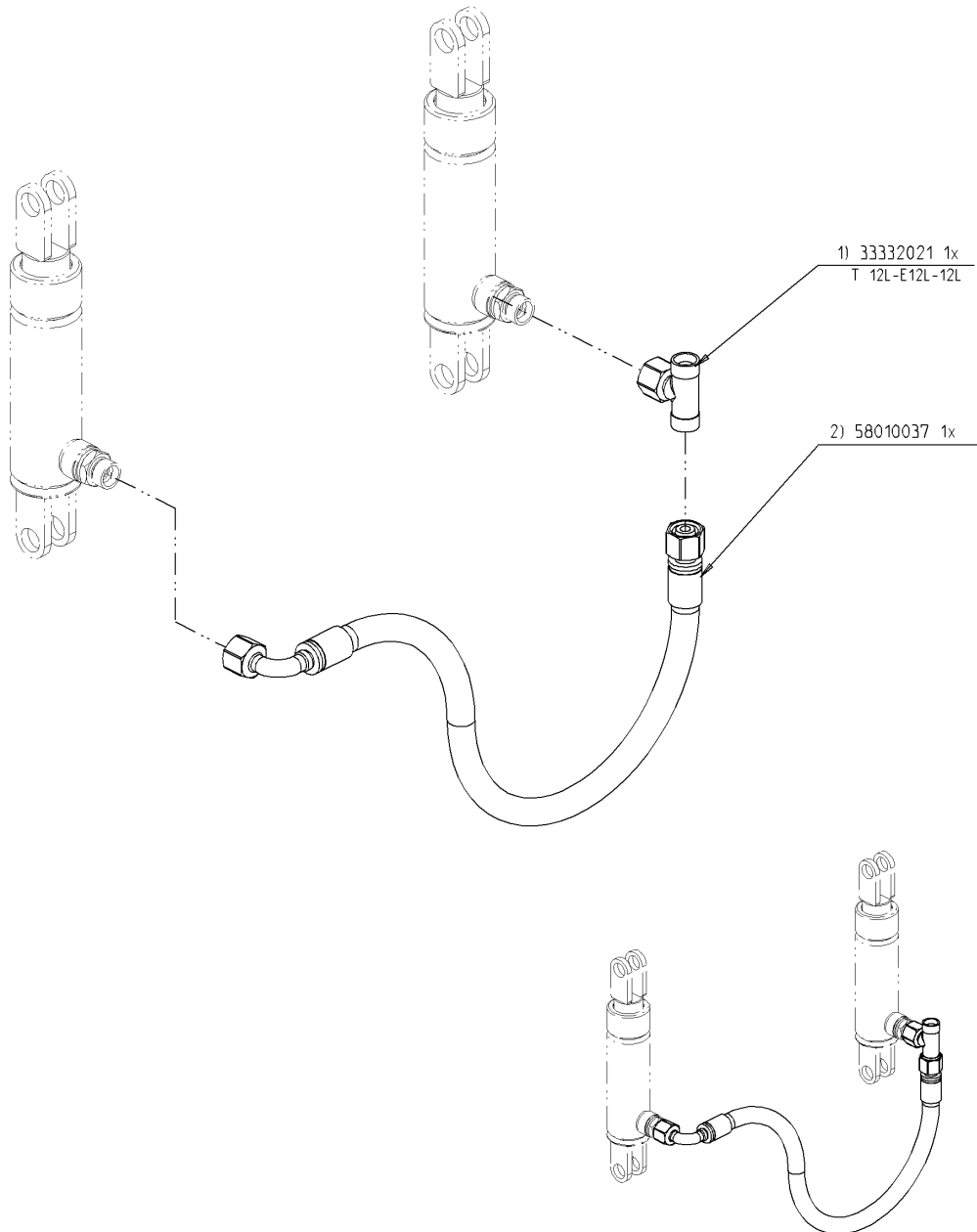
Ets. **JOSKIN** S.A. Rue de Wergifosse, 39 - B 4630 SOUMAGNE Belgien  
 © Tous droits réservés - Alle rechten voorbehouden - Alle Rechten vorbehalten - All rights reserved

Verzeichnis der Komponente

Datum 13/01/2012

**F01995/090**      **Stalldungstreuer S4010/9V**      **ALTHAUS AG ERSIGEN**  
Montage nr                      **J60900202**                      **HEBEL HANDPUMPE**

Artikel	Benennung	Menge
J34562114	FLACHER GRIFF HEBEL 30X15	1
J56787641	ROHR HEBEL HANDPUMPE	1



1	33332021	1
2	58010037	1
N*	N*Pieces	

**F01995/090** Stallungstreuer S4010/9V ALTHAUS AG ERSIGEN

6060910350	<b>D</b>	SATZ BREMSE ACHSE 2 HYDR ZYL
	<b>GB</b>	.KIT FREIN ESSIEU 2 VERINS HYDRAULIQUES
	<b>FR</b>	KIT FREIN ESSIEU 2 VERINS HYDRAULIQUES
	<b>NL</b>	.KIT FREIN ESSIEU 2 VERINS HYDRAULIQUES

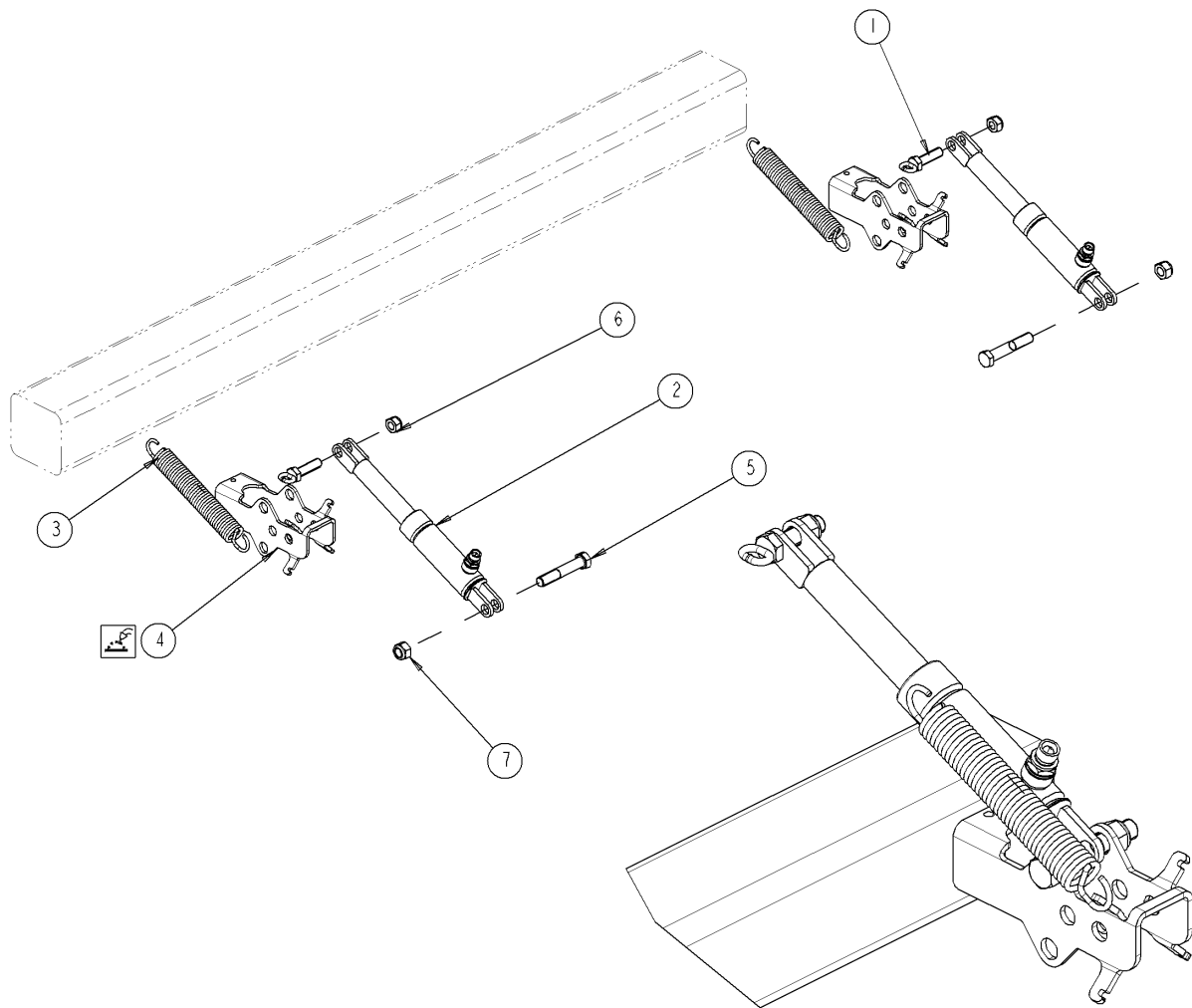
Ets. **JOSKIN** S.A. Rue de Wergifosse, 39 - B 4630 SOUMAGNE Belgien  
 © Tous droits réservés - Alle rechten voorbehouden - Alle Rechten vorbehalten - All rights reserved

Verzeichnis der Komponente

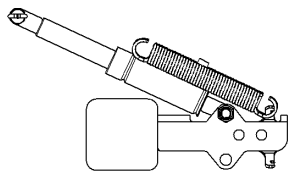
Datum 13/01/2012

**F01995/090**      **Stalldungstreuer S4010/9V**      **ALTHAUS AG ERSIGEN**  
Montage nr                      **J60910350**                      **SATZ BREMSE ACHSE 2 HYDR ZYL**

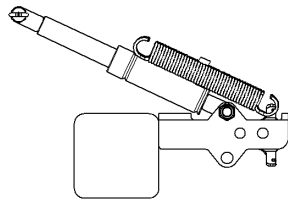
Artikel	Benennung	Menge
J33332021	ORIENTIERBARES GLATTES T-STÜCK 12L	1
J58010037	SCHLAUCH 3/8" 0M37 3057(90D)-2220	1



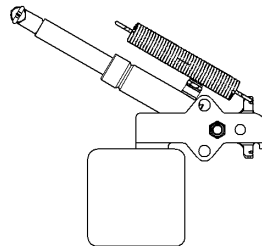
ESSIEU C100-110



ESSIEU C130-140



ESSIEU C150



1	17789127	2
2	17900443	2
3	34567006	2
4	78900035	2
5	B16X90G-00	2
6	BEA14G-00	2
7	BEA16G-00	2
N°	N° Pieces	Qt.

F01995/090

Stalldungstreuer S4010/9V ALTHAUS AG ERSIGEN

71306015

D

HYDR BR ACHSE 10B-2ZYLINDER

GB

HYDR. BRAKE AXLE 10S-2 CYLINDERS

FR

FREIN HYDR ESSIEU 10G-2 VERINS

NL

HYDR. REM AS 10G-2 CILINDERS

Ets. **JOSKIN** S.A. Rue de Wergifosse, 39 - B 4630 SOUMAGNE Belgique

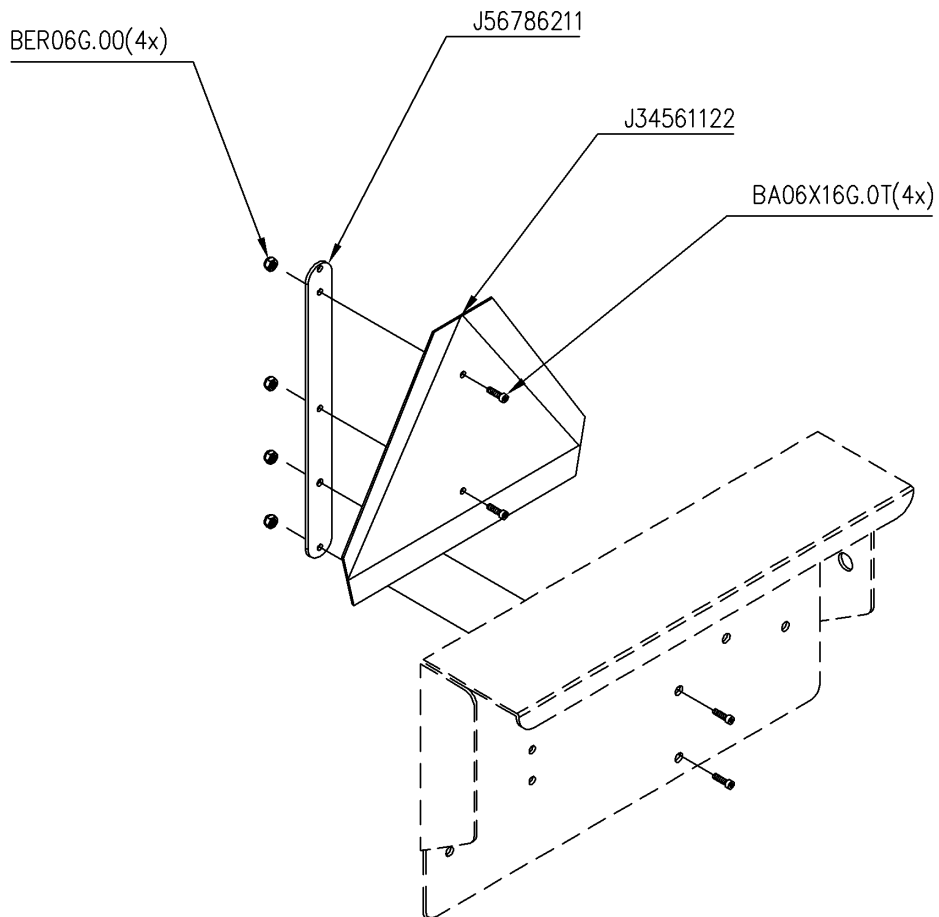
© Tous droits réservés - Alle rechten voorbehouden - Alle Rechten vorbehalten - All rights reserved

Verzeichnis der Komponente





Datum 13/01/2012

**F01995/090**      **Stalldungstreuer S4010/9V**      **ALTHAUS AG ERSIGEN**  
Montage nr                      **J71306015**                      **HYDR BR ACHSE 10B-2ZYLINDER**

Artikel	Benennung	Menge
J17789127	SCHRAUBENB HAKENKUPPLUNG	2
J17900443	VERSCHWEIßTER ZYLINDER 35/30/110 BREMSEN	2
J34567006	RÜCKHOLFEDER BREMSE	2
J78900035	KASTEN ZYLINDER HYDRAULIKBREMSE	2
B16X90G.0	.VIS 16X90 DIN 931Z	2
BEA14G.00	.ECROU AUTOSERRANT M14 DIN 985	2
BEA16G.00	.ECROU AUTOSERRANT M16 DIN 985	2



**F01995/090** Stallungstreuer S4010/9V ALTHAUS AG ERSIGEN

71510001		DREIECK NIEDERLANDE -> ME/S
		TRIANGLE PAYS-BAS -> ME/S
		TRIANGLE PAYS-BAS -> ME/S
		3-HOEK NL

Ets. **JOSKIN** S.A. Rue de Wergifosse, 39 - B 4630 SOUMAGNE Belgien  
 © Tous droits réservés - Alle rechten voorbehouden - Alle Rechten vorbehalten - All rights reserved

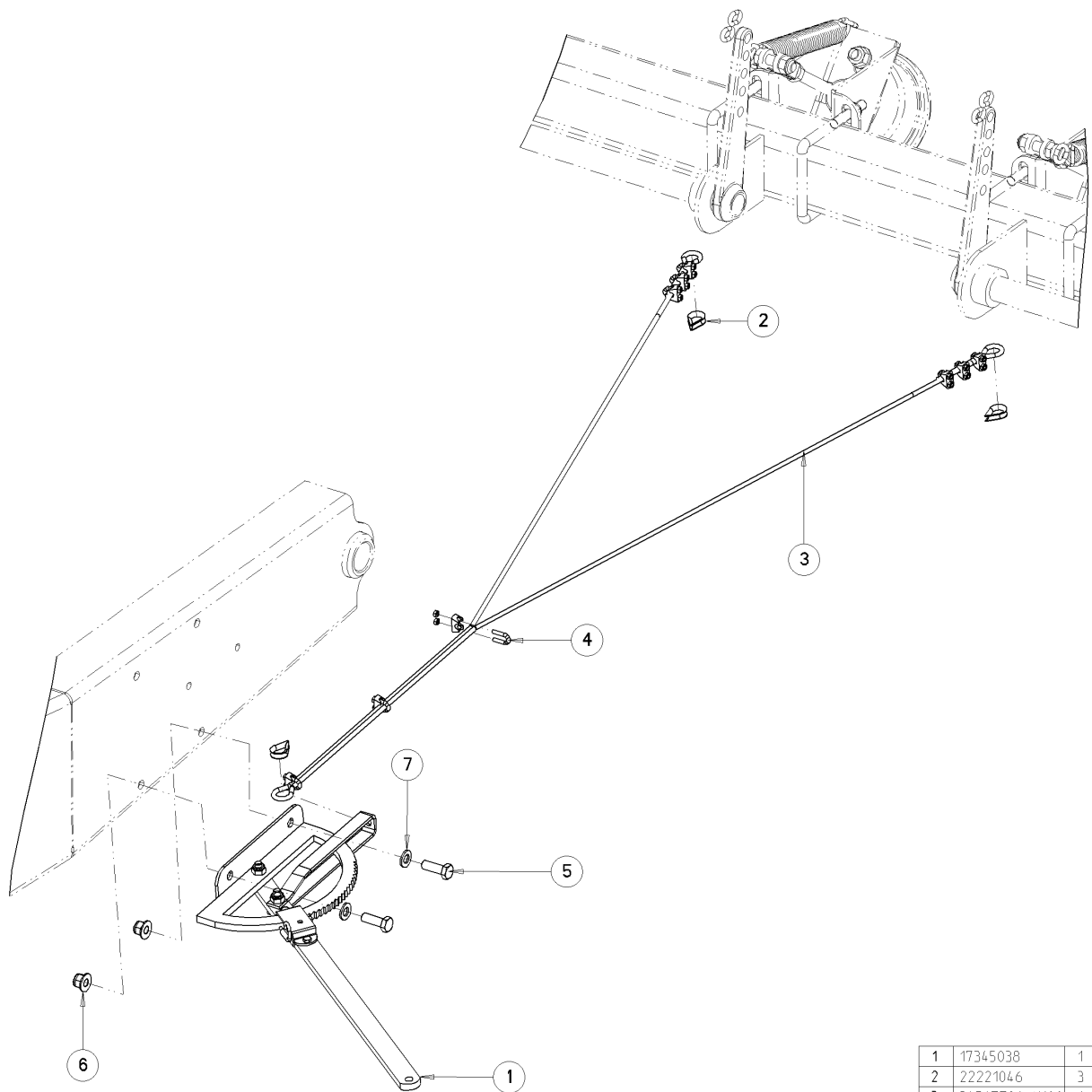


Verzeichnis der Komponente

Datum 13/01/2012

**F01995/090**      **Stalldungstreuer S4010/9V**      **ALTHAUS AG ERSIGEN**  
Montage nr                      **J71510001**                      **DREIECK NIEDERLANDE -> ME/S**

Artikel	Benennung	Menge
J34561122	STRAßENDREIECK (HOLLAND)	1
J56786211	.STÜTZE DREIECK BRD-NL	1
BA06X16G.	.VIS ALLEN TETE CYL DIN912	4
BER06G.00	.ECROU M6 AUTOSERRANT DIN 6926	4



1	17345038	1
2	22221046	3
3	34567701_6M00	1
4	34567703	9
5	B12X35G-0T	2
6	BER12G-00	2
7	BR12G-000	2
N*	N*Pieces	01.

F01995/090	Stallungstreuer S4010/9V ALTHAUS AG ERSIGEN	
71527003	<b>D</b>	MECH PARKBREMSE (2 Zylinder)
	<b>GB</b>	FREIN PARKING MECA (2 VERINS)
	<b>FR</b>	FREIN PARKING MECA (2 VERINS)
	<b>NL</b>	PARKEERHEUGEL MET 2 CILINDERS

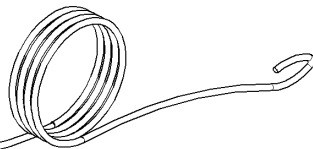
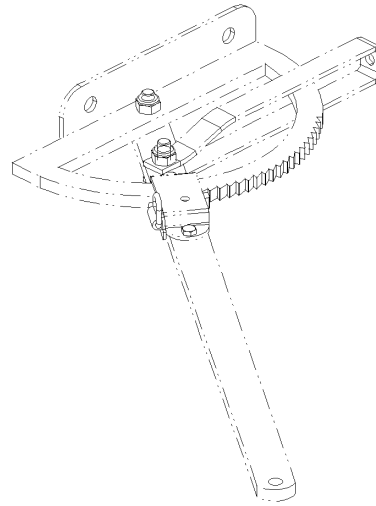
Ets. **JOSKIN** S.A. Rue de Wergifosse, 39 - B 4630 SOUMAGNE Belgique  
 © Tous droits réservés - Alle rechten voorbehouden - Alle Rechten vorbehalten - All rights reserved

Verzeichnis der Komponente




Datum 13/01/2012

**F01995/090**      **Stalldungstreuer S4010/9V**      **ALTHAUS AG ERSIGEN**  
Montage nr                      **J71527003**                      **MECH PARKBREMSE (2 Zylinder)**

Artikel	Benennung	Menge
J34567703	KABELKLEMME 6MM	9
J22221046	HERZKAUSCHE D:6	3
BR12G.000	.RONDELLE 13X24X2.5 DIN125	2
J17345038	PARKBREMSE	1
B12X35G.0T	SCHRAUBE 12X35 DIN 933Z	2
BER12G.00	.ECROU M12 AUTOSERRANT DIN 6926	2
J34567701	KABEL 6MM VERZINKT	6



87173-00\_4M 1x

<b>F01995/090</b>	Stallungstreuer S4010/9V ALTHAUS AG ERSIGEN	
71527027		MTG KORDEL PARKBREMSE
		MTG CORDE FREIN PARKING
		MTG CORDE FREIN PARKING
		.MTG CORDE FREIN PARKING

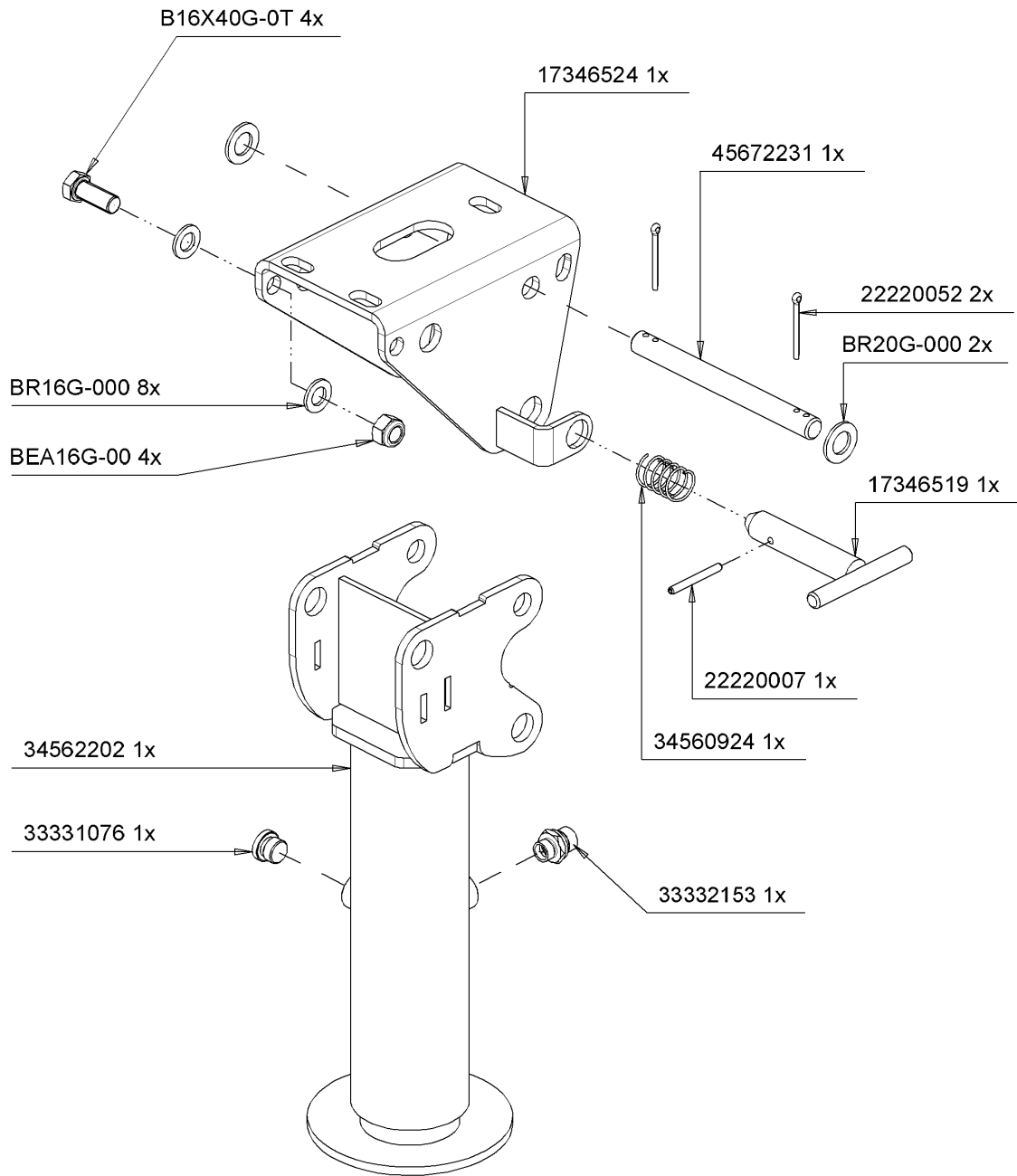
Ets. **JOSKIN** S.A. Rue de Wergifosse, 39 - B 4630 SOUMAGNE Belgique  
 © Tous droits réservés - Alle rechten voorbehouden - Alle Rechten vorbehalten - All rights reserved

Verzeichnis der Komponente

Datum 13/01/2012

**F01995/090**      **Stalldungstreuer S4010/9V**      **ALTHAUS AG ERSIGEN**  
Montage nr                      **J71527027**                      **MTG KORDEL PARKBREMSE**

Artikel	Benennung	Menge
J87173.00	WEISSE KORDEL	4



<b>F01995/090</b>	Stalldungstreuer S4010/9V ALTHAUS AG ERSIGEN	
71530043	<b>D</b>	ZENTRALER STÜTZF LANG KIPPER
	<b>GB</b>	LONG CENTRAL STAND - TIP. TRAILER
	<b>FR</b>	BEQUILLE CENTRALE LONGUE BENNE S.E.
	<b>NL</b>	LANGE CENTRALE STEUNPOOT KIPWAGEN

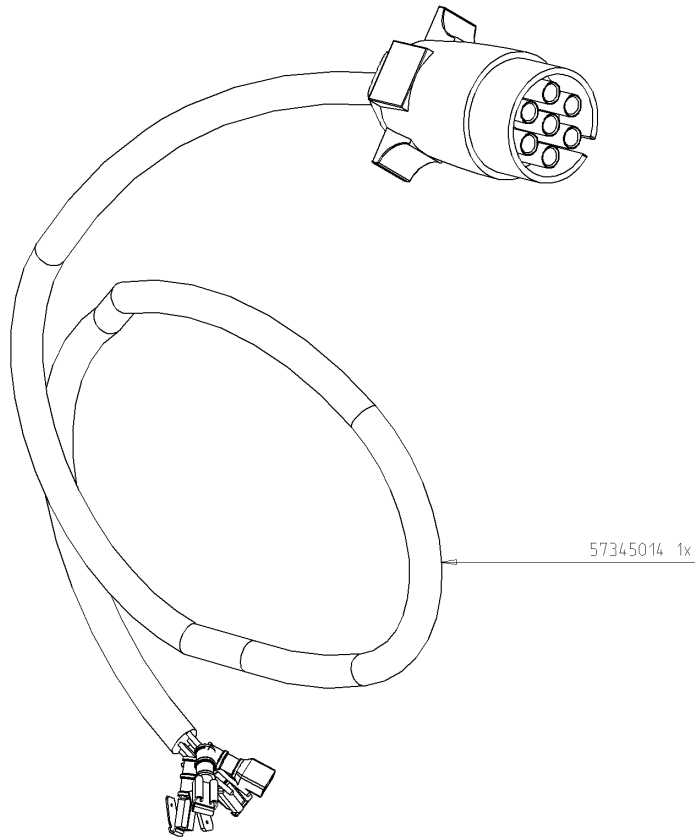
Ets. **JOSKIN** S.A. Rue de Wergifosse, 39 - B 4630 SOUMAGNE Belgien  
 © Tous droits réservés - Alle rechten voorbehouden - Alle Rechten vorbehalten - All rights reserved

Verzeichnis der Komponente

Datum 13/01/2012

**F01995/090**      **Stallungstreuer S4010/9V**      **ALTHAUS AG ERSIGEN**  
 Montage nr                      **J71530043**                      **ZENTRALER STÜTZF LANG KIPPER**

Artikel	Benennung	Menge
J17346524	U STÜTZE HYD STÜTZFUß	1
J45672231	BOLZEN DREHPUNKT HYDR STÜTZFUß	1
J22220052	.GOUPILLE FENDUE 5X50	2
J34560924	FEDER	1
BR20G.000	.RONDELLE 21X37X3.0 DIN125	2
J17346519	BOLZEN HYDRAULISCHER STÜTZFUß	1
J22220007	ELASTISCHER STIFT 6X60	1
J34562202	LANGER ZENTRALER STÜTZFUSS D.85 EW	1
BEA16G.00	.ECROU AUTOSERRANT M16 DIN 985	4
BR16G.000	.RONDELLE 17X30X3.0 DIN125	8
B16X40G.0T	.VIS 16X40 DIN 933Z	4
J33331076	Stopfen R1/2"	1
J33332153	Männliche Verbindung 12L R1/2"	1



<b>F01995/090</b>	Stallungstreuer S4010/9V ALTHAUS AG ERSIGEN	
71531017	<b>D</b>	Stecker + 10m50 Kabel Antrieb-Licht
	<b>GB</b>	.FICHE + CABLE 10M50 TRACT / FEU
	<b>FR</b>	FICHE + CABLE 10M50 TRACT / FEU
	<b>NL</b>	AANSLUITKABEL 10,50M VOOR VERLICHTING

Ets. **JOSKIN** S.A. Rue de Wergifosse, 39 - B 4630 SOUMAGNE Belgien  
 © Tous droits réservés - Alle rechten voorbehouden - Alle Rechten vorbehalten - All rights reserved

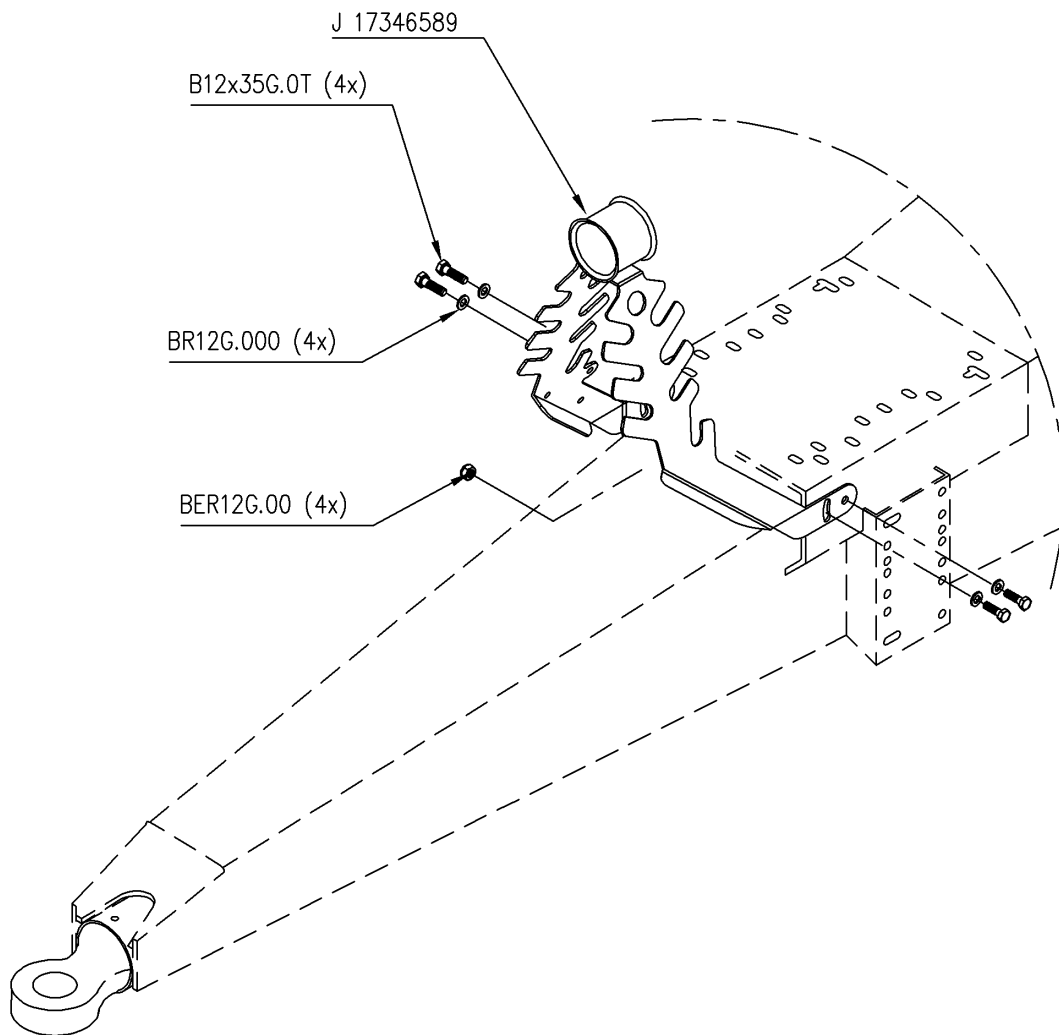


Verzeichnis der Komponente





Datum 13/01/2012

**F01995/090**      **Stalldungstreuer S4010/9V**      **ALTHAUS AG ERSIGEN**  
Montage nr                      **J71531017**                      **Stecker + 10m50 Kabel Antrieb-Licht**

Artikel	Benennung	Menge
J57345014	E-M KASTEN ELEK BEDIEN: 2 Fkt	1



**F01995/090**      Stallungstreuer S4010/9V      ALTHAUS AG ERSIGEN

71546005		.SUPPORT TUYAU HYDRAULIQUE
		SUPPORT TUYAU HYDRAULIQUE
		SUPPORT TUYAU HYDRAULIQUE
		STEUN HYDR SLANG

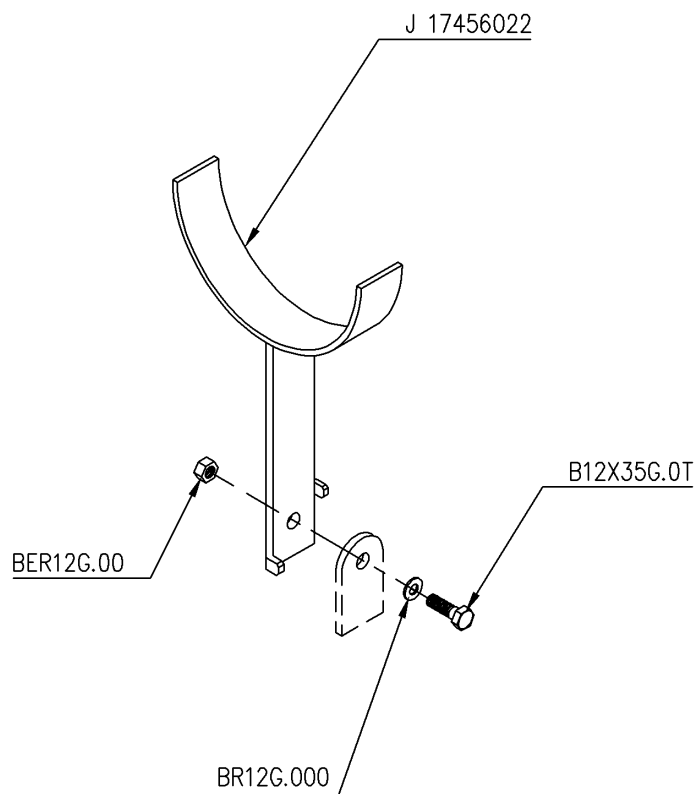
Ets. **JOSKIN** S.A.    Rue de Wergifosse, 39 - B 4630 SOUMAGNE    Belgique  
 © Tous droits réservés - Alle rechten voorbehouden - Alle Rechten vorbehalten - All rights reserved

Verzeichnis der Komponente

Datum 13/01/2012

**F01995/090**      **Stalldungstreuer S4010/9V**      **ALTHAUS AG ERSIGEN**  
Montage nr                      **J71546005**                      **.SUPPORT TUYAU HYDRAULIQUE**

Artikel	Benennung	Menge
J17346589	HALTER HYDR SCHLAUCH VERSCHR	1
B12X35G.0T	SCHRAUBE 12X35 DIN 933Z	4
BR12G.000	.RONDELLE 13X24X2.5 DIN125	4
BER12G.00	.ECROU M12 AUTOSERRANT DIN 6926	4



<b>F01995/090</b>	Stallungstreuer S4010/9V ALTHAUS AG ERSIGEN	
71549001		GELENKWELLENHALTER SUPPORT PTO-SHAFT SUPPORT CARDAN STEUN AFTAKAS

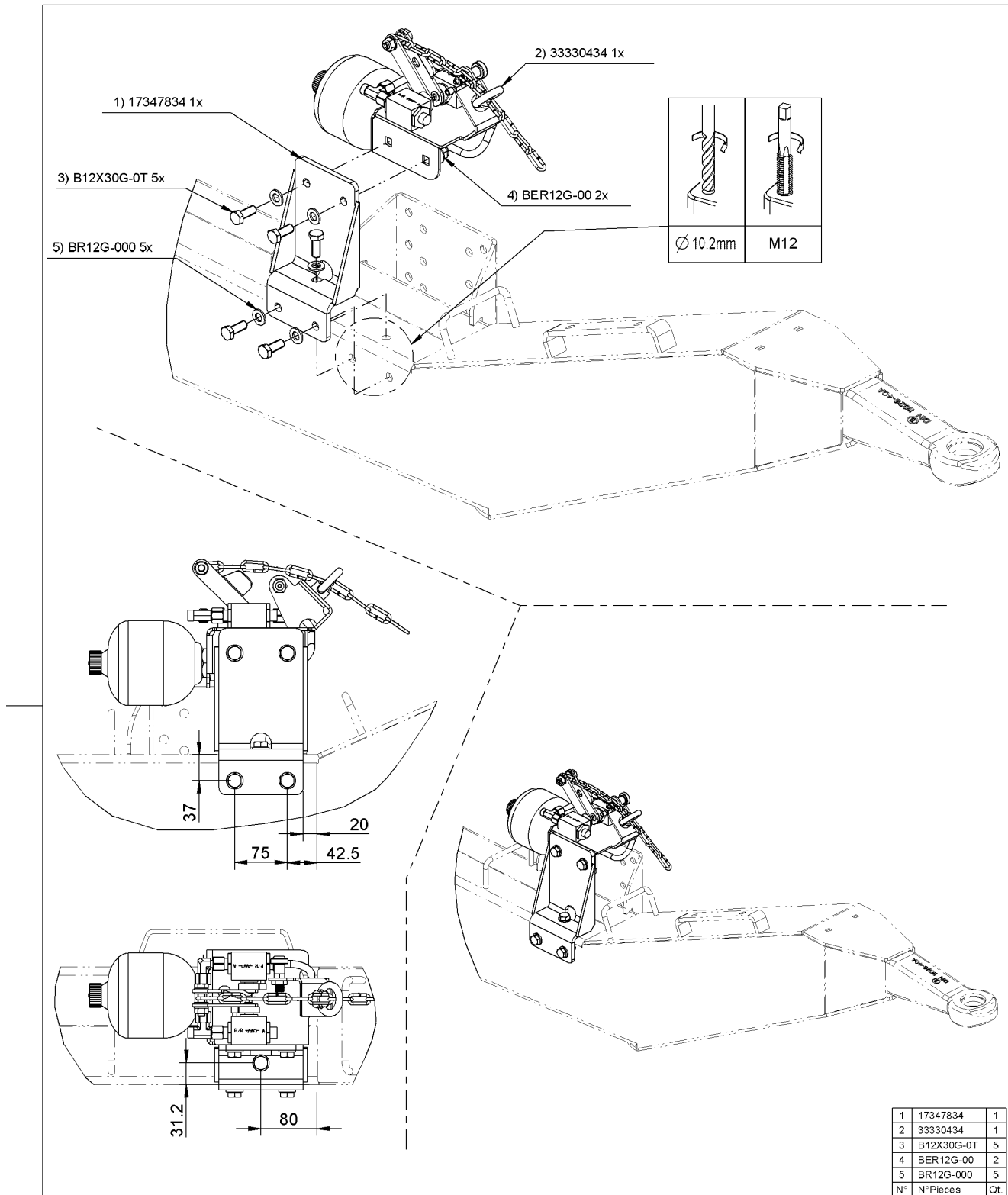
Ets. **JOSKIN** S.A. Rue de Wergifosse, 39 - B 4630 SOUMAGNE Belgien  
 © Tous droits réservés - Alle rechten voorbehouden - Alle Rechten vorbehalten - All rights reserved

Verzeichnis der Komponente

Datum 13/01/2012

**F01995/090**      **Stalldungstreuer S4010/9V**      **ALTHAUS AG ERSIGEN**  
Montage nr                      **J71549001**                      **GELENKWELLENHALTER**

Artikel	Benennung	Menge
J17456022	Stütze Kardanwelle	1
B12X35G.0T	SCHRAUBE 12X35 DIN 933Z	1
BR12G.000	.RONDELLE 13X24X2.5 DIN125	1
BER12G.00	.ECROU M12 AUTOSERRANT DIN 6926	1



1	17347834	1
2	33330434	1
3	B12X30G-0T	5
4	BER12G-00	2
5	BR12G-000	5
N°	N°Pieces	Qt.

**F01995/090** Stallungstreuer S4010/9V ALTHAUS AG ERSIGEN

71603321		.MTG BLOC FREINAGE SECOURS HYDAC
		.MTG BLOC FREINAGE SECOURS HYDAC
		.MTG BLOC FREINAGE SECOURS HYDAC
		.MTG BLOC FREINAGE SECOURS HYDAC

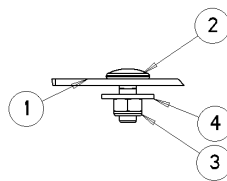
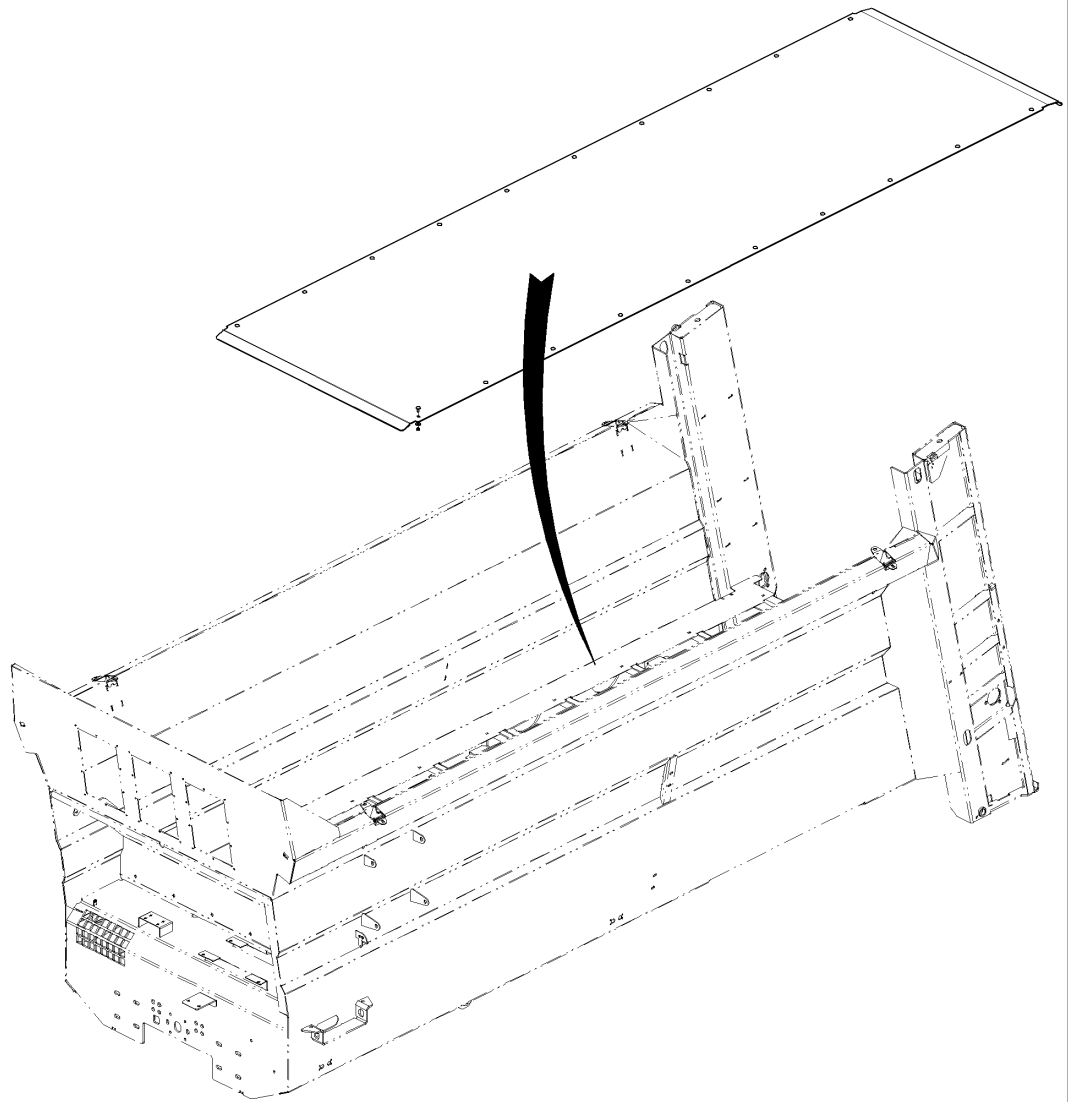
Ets. **JOSKIN** S.A. Rue de Wergifosse, 39 - B 4630 SOUMAGNE Belgien  
 © Tous droits réservés - Alle rechten voorbehouden - Alle Rechten vorbehalten - All rights reserved

Verzeichnis der Komponente

Datum 13/01/2012

**F01995/090**      **Stalldungstreuer S4010/9V**      **ALTHAUS AG ERSIGEN**  
Montage nr                      **J71603321**                      **.MTG BLOC FREINAGE SECOURS HYDAC**

Artikel	Benennung	Menge
J17347834	.PATTE FIX BLOC FREINAGE SECOURS HYD	1
J33330434	.BLOC DE FREINAGE DE SECOURS	1
B12X30G.0T	.VIS 12X30 DIN 933Z	5
BER12G.00	.ECROU M12 AUTOSERRANT DIN 6926	2
BR12G.000	.RONDELLE 13X24X2.5 DIN125	5



ECHELLE 1/3

1	78970026	1
2	B08X20TBG	20
3	BEA08G-00	20
4	BR08-5X24G	20
N°	N°Pieces	Qt.

<b>F01995/090</b>	<b>Stallungstreuer S4010/9V ALTHAUS AG ERSIGEN</b>	
72601011	<b>D</b>	MTG FUSSBODEN - SIROKO S4010/9V
	<b>GB</b>	.MTG PLANCHER - SIROKO S4010/9V
	<b>FR</b>	MTG PLANCHER - SIROKO S4010/9V
	<b>NL</b>	.MTG PLANCHER - SIROKO S4010/9V

Ets. **JOSKIN** S.A. Rue de Wergifosse, 39 - B 4630 SOUMAGNE Belgien  
 © Tous droits réservés - Alle rechten voorbehouden - Alle Rechten vorbehalten - All rights reserved

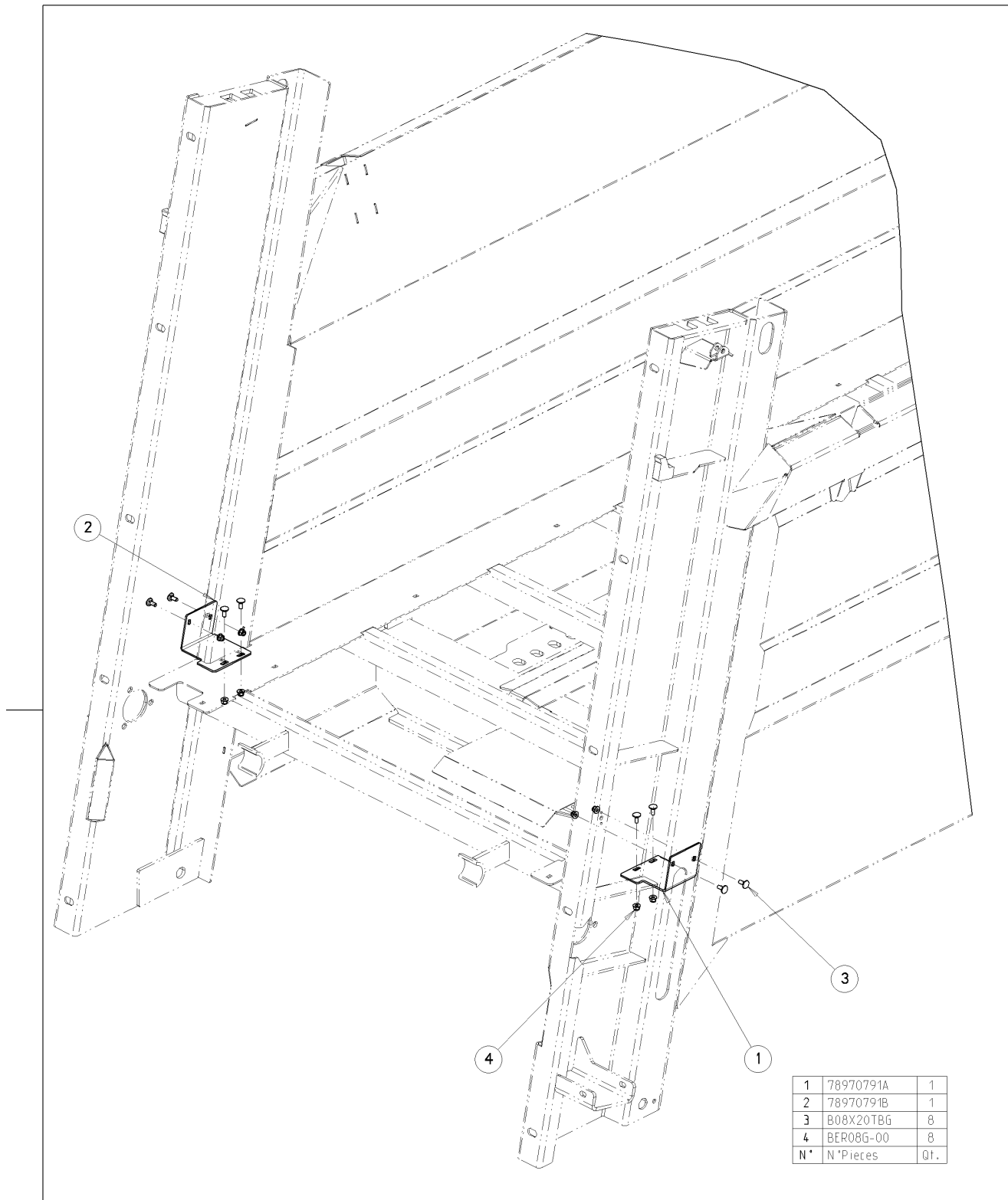


Verzeichnis der Komponente





Datum 13/01/2012

**F01995/090**      **Stalldungstreuer S4010/9V**      **ALTHAUS AG ERSIGEN**  
Montage nr                      **J72601011**                      **MTG FUSSBODEN - SIROKO S4010/9V**

Artikel	Benennung	Menge
J78970026	TÔLE DE FOND GALVA EP SIROKO 4180/9	1
B08X20TBG	.VIS T BOMBEE 08X20 DIN 603Z	20
BEA08G.00	.SICHEREITSMUTTER M8 DIN985	20
BR08.5X24G	.RONDELLE DIN 9021Z 8.5X24	20



**F01995/090** Stallungstreuer S4010/9V ALTHAUS AG ERSIGEN

72601029		.MTG BOUCHON REMPLACEMENT VERIN
		.MTG BOUCHON REMPLACEMENT VERIN
		.MTG BOUCHON REMPLACEMENT VERIN
		.MTG BOUCHON REMPLACEMENT VERIN

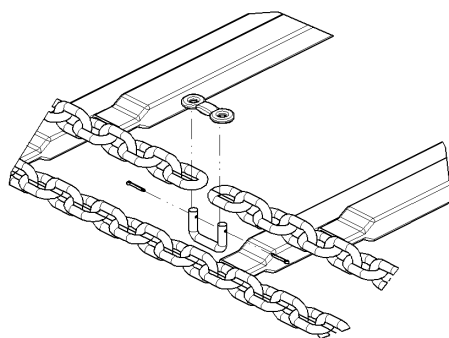
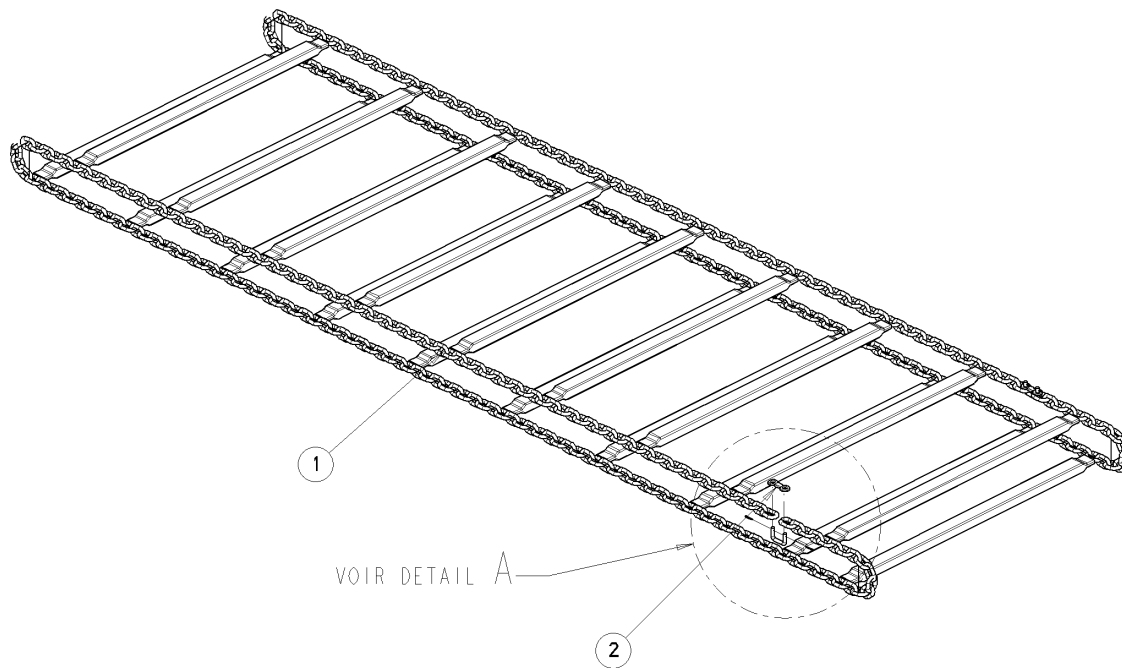
Ets. **JOSKIN** S.A. Rue de Wergifosse, 39 - B 4630 SOUMAGNE Belgique  
 © Tous droits réservés - Alle rechten voorbehouden - Alle Rechten vorbehalten - All rights reserved

Verzeichnis der Komponente

Datum 13/01/2012

**F01995/090**      **Stalldungstreuer S4010/9V**      **ALTHAUS AG ERSIGEN**  
Montage nr                      **J72601029**                      **.MTG BOUCHON REMPLACEMENT VERIN**

Artikel	Benennung	Menge
J78970791A	STOPFEN ERSATZ ZYLINDER SIROKO	1
J78970791B	STOPFEN ERSATZ ZYLINDER SIROKO	1
B08X20TBG	.VIS T BOMBEE 08X20 DIN 603Z	8
BER08G.00	.ECROU M8 AUTOSERRANT DIN 6926	8



DETAIL A  
ECHELLE 1/10

1	17570003	1
2	23451000	2
N*	N*Pieces	Qt.

<b>F01995/090</b>	Stallungstreuer S4010/9V ALTHAUS AG ERSIGEN	
72601030	<b>D</b>	.MTG TAPIS EPANDEUR SIROKO 4180/9
	<b>GB</b>	.MTG TAPIS EPANDEUR SIROKO 4180/9
	<b>FR</b>	.MTG TAPIS EPANDEUR SIROKO 4180/9
	<b>NL</b>	.MTG TAPIS EPANDEUR SIROKO 4180/9

Ets. **JOSKIN** S.A. Rue de Wergifosse, 39 - B 4630 SOUMAGNE Belgique

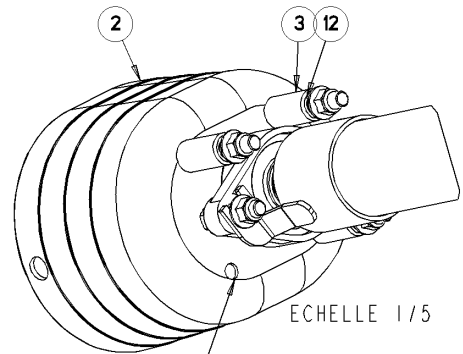
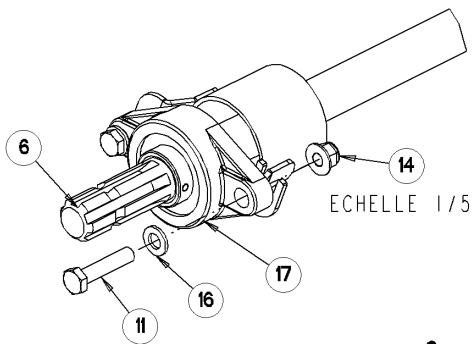
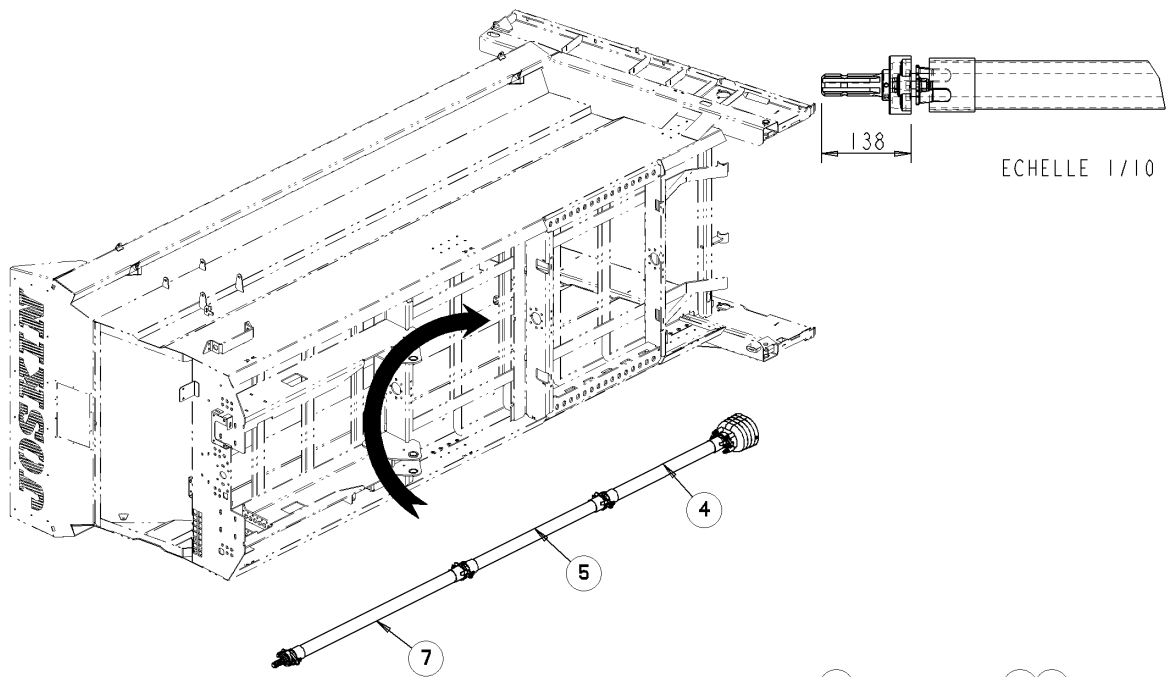
© Tous droits réservés - Alle rechten voorbehouden - Alle Rechten vorbehalten - All rights reserved

Verzeichnis der Komponente

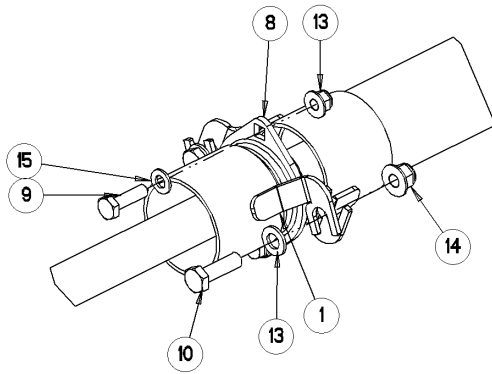
Datum 13/01/2012

**F01995/090**      **Stalldungstreuer S4010/9V**      **ALTHAUS AG ERSIGEN**  
Montage nr                      **J72601030**                      **.MTG TAPIS EPANDEUR SIROKO 4180/9**

Artikel	Benennung	Menge
J17570003	TRANSPORTBODEN STREUER SIROKO 4010/9	1
J23451000	KETTENSCHLOSS 14 X 49	2



Montage des paliers:  
mettre le graisseur  
en position inférieure.  
Ne pas mettre de buselure.



1	17681254	6
2	67895537	1
3	78911479	3
4	78970022	1
5	78970085	1
6	78970314	1
7	78970325	1
8	ASPFL207	2
9	B10X35G-0T	4
10	B12X40G-0T	4
11	B12X55G-0T	4
12	B12X90G-0T	3
13	BER10G-00	4
14	BER12G-00	11
15	BR10G-000	4
16	BR12G-000	11
17	UCFL207	2
N°	N°Pieces	Qt.

F01995/090

Stallungstreuer S4010/9V ALTHAUS AG ERSIGEN

72604050



.ARBRE TRANSM HER GP HY SIROKO 9V

.ARBRE TRANSM HER GP HY SIROKO 9V

.ARBRE TRANSM HER GP HY SIROKO 9V

.ARBRE TRANSM HER GP HY SIROKO 9V

Ets. **JOSKIN** S.A. Rue de Wergifosse, 39 - B 4630 SOUMAGNE Belgique

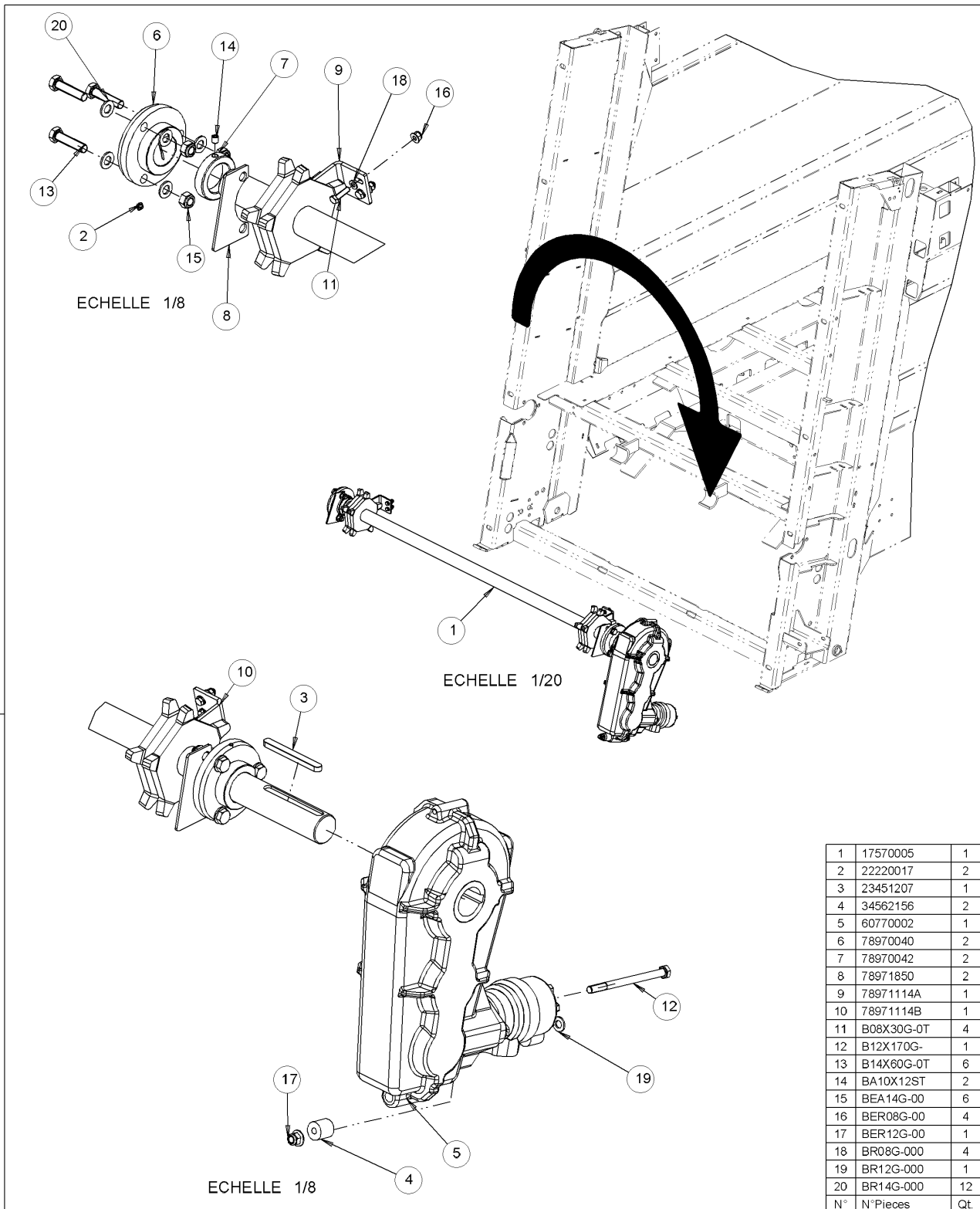
© Tous droits réservés - Alle rechten voorbehouden - Alle Rechten vorbehalten - All rights reserved

Verzeichnis der Komponente

Datum 13/01/2012

**F01995/090**      **Stalldungstreuer S4010/9V**      **ALTHAUS AG ERSIGEN**  
Montage nr                      **J72604050**                      **.ARBRE TRANSM HER GP HY SIROKO 9V**

Artikel	Benennung	Menge
J17681254	§ SUPPOR TUYAU PVC FAUX CHASSIS	6
J67895537	GELENKWELLENSCHUTZ SW	1
J78911479	RING SCHUTZ GELENKWELLE STALLDUNSTREUER	3
J78970022	.TUBE PROTECTION AXE ENTRAIN LG 985	1
J78970085	.TUBE PROTECTION AXE ENTRAIN LG 1150	1
J78970314	.ARBRE CARDAN TRACTION D35 L4049	1
J78970325	.TUBE PROT AXE ENT HER SIROKO LG1460	1
RASPFL207	.PALIER COMPLET AVEC TOLE	2
B10X35G.0T	.VIS 10X35 DIN 933Z	4
B12X40G.0T	.VIS 12X40 DIN 933Z	4
B12X55G.0	.VIS 12X55 DIN 931Z	4
B12X90G.0T	.VIS 10X40 DIN 933Z	3
BER10G.00	.ECROU M10 AUTOSERRANT DIN 6926	4
BER12G.00	.ECROU M12 AUTOSERRANT DIN 6926	11
BR10G.000	.RONDELLE 11X21X2.0 DIN 126	4
BR12G.000	.RONDELLE 13X24X2.5 DIN125	11
RUCFL207	.PALIER AVEC ROULEMENT	2



1	17570005	1
2	22220017	2
3	23451207	1
4	34562156	2
5	60770002	1
6	78970040	2
7	78970042	2
8	78971850	2
9	78971114A	1
10	78971114B	1
11	B08X30G-0T	4
12	B12X170G-	1
13	B14X60G-0T	6
14	BA10X12ST	2
15	BEA14G-00	6
16	BER08G-00	4
17	BER12G-00	1
18	BR08G-000	4
19	BR12G-000	1
20	BR14G-000	12
N°	N°Pieces	Qt.

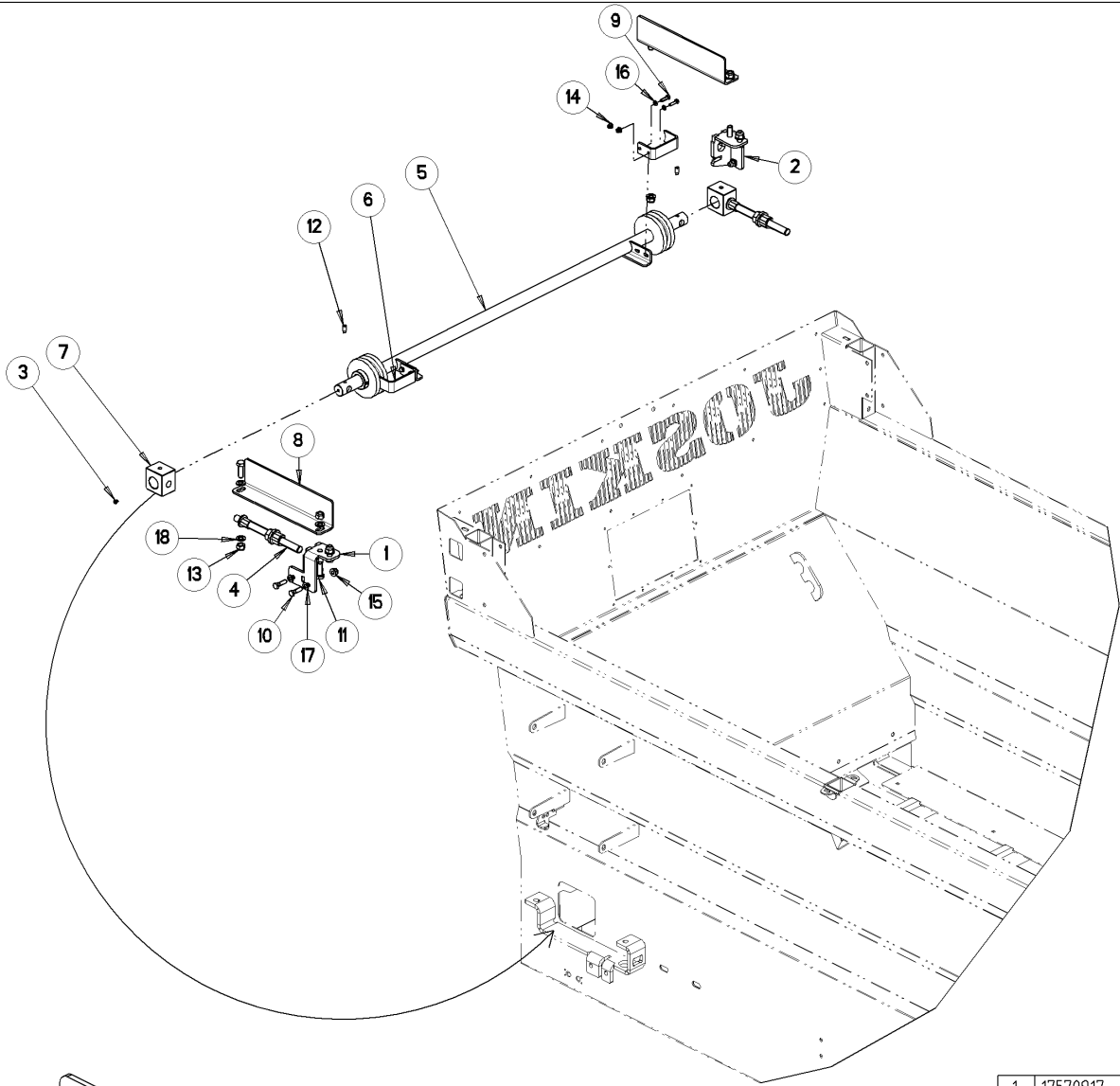
F01995/090	Stallungstreuer S4010/9V	ALTHAUS AG ERSIGEN
72604056		.MTG AXE ENTRAINEUR (AR) SIROKO D50
		.MTG AXE ENTRAINEUR (AR) SIROKO D50
		.MTG AXE ENTRAINEUR (AR) SIROKO D50
		.MTG AXE ENTRAINEUR (AR) SIROKO D50

Ets. **JOSKIN** S.A. Rue de Wergifosse, 39 - B 4630 SOUMAGNE Belgien  
 © Tous droits réservés - Alle rechten voorbehouden - Alle Rechten vorbehalten - All rights reserved

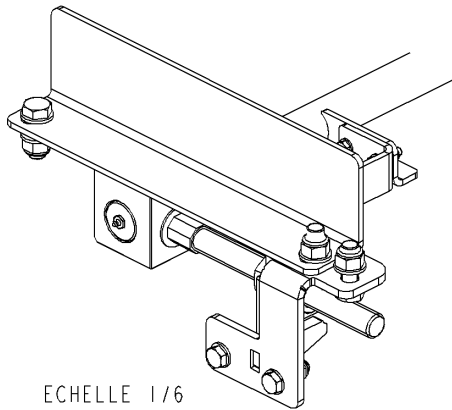


**F01995/090**      **Stallungstreuer S4010/9V**      **ALTHAUS AG ERSIGEN**  
 Montage nr                      **J72604056**                      **.MTG AXE ENTRAINEUR (AR) SIROKO D50**

Artikel	Benennung	Menge
J17570005	HINT ACHSE STREUER SIROKO D50	1
J22220017	SCHMIERNIPPEL M6X1 RECHTS	2
J23451207	KEIL PARAL-DIN6885-C45K-A 14*9*125	1
J34562156	SILENTBLOCK F REFLEKTIERENDE PLATTE	2
J60770002	VORMONTAGE GEHÄUSE STREUER	1
J78970040	LAGER ACHSE ANTRIEB TRANSPORTBODEN	2
J78970042	HALTERING	2
J78971850	.TOLE PROTECTION MOTEUR TAPIS SIROKO	2
J78971114A	.GRATOIR AXE TRACTION FERTI SPACE/SIROKO	1
J78971114B	.GRATOIR AXE TRACTION FERTI SPACE/SIROKO	1
B08X30G.0T	.VIS 08X30 DIN 933Z	4
B12X170G.	.VIS 12X170 DIN 931Z	1
B14X60G.0T	.VIS 14X60 DIN 933Z	6
BA10X12ST	.VIS ALLEN SS TETE 10X12	2
BEA14G.00	.ECROU AUTOSERRANT M14 DIN 985	6
BER08G.00	.ECROU M8 AUTOSERRANT DIN 6926	4
BER12G.00	.ECROU M12 AUTOSERRANT DIN 6926	1
BR08G.000	.FLACHSCHEIBE 09X17X1.5 DIN 126 6MU	4
BR12G.000	.RONDELLE 13X24X2.5 DIN125	1
BR14G.000	.RONDELLE 15X28X2.5 DIN125	12
J99995838	.BOUCHON POUR GRAISSEUR	2



ECHELLE 1/20



ECHELLE 1/6

1	17570917	1
2	17570918	1
3	22227012	2
4	60770008	2
5	60770040	1
6	78970037	2
7	78970043	2
8	78972026	2
9	B08X30G-0T	4
10	B12X40G-00	4
11	B16X45G-0T	6
12	BAT12X25	2
13	BEA16G-00	6
14	BER08G-00	4
15	BER12G-00	4
16	BR08G-000	4
17	BR12G-000	4
18	BR16G-000	8
N'	N'Pieces	Qt.

**F01995/090**

Stallungstreuer S4010/9V ALTHAUS AG ERSIGEN

72604059

**D**

.AXE AV TAPIS EP SIROKO D40 MANUEL

**GB**

.AXE AV TAPIS EP SIROKO D40 MANUEL

**FR**

ŞAXE AV TAPIS EP SIROKO D40 MANUEL

**NL**

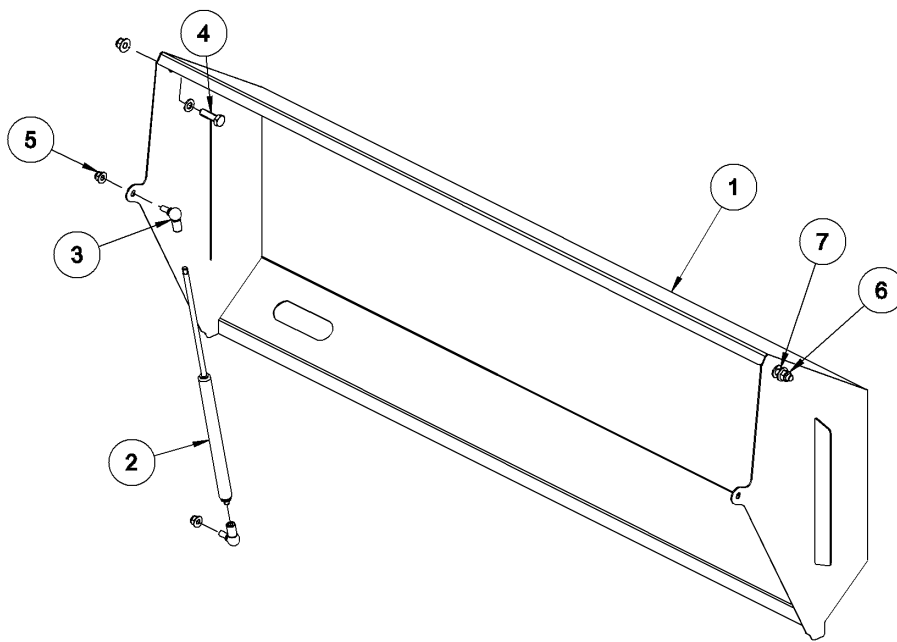
.AXE AV TAPIS EP SIROKO D40 MANUEL

Ets. **JOSKIN** S.A. Rue de Wergifosse, 39 - B 4630 SOUMAGNE Belgique

© Tous droits réservés - Alle rechten voorbehouden - Alle Rechten vorbehalten - All rights reserved

**F01995/090**      **Stalldungstreuer S4010/9V**      **ALTHAUS AG ERSIGEN**  
 Montage nr                      **J72604059**                      **.AXE AV TAPIS EP SIROKO D40 MANUEL**

Artikel	Benennung	Menge
J17570917	.BUTEE GLISS AV TENDEUR MANU G TAPIS	1
J17570918	.BUTEE GLISS AV TENDEUR MANU D TAPIS	1
J22227012	SCHMIERNIPPEL M8X1.25 RECHTS	2
J60770008	SCHRAUBE ACHSE SPANNER	2
J60770040	.PRE-MTG AXE AVT TAPIS EPAND SIROKO D40	1
J78970037	.GRATTOIR	2
J78970043	STÜTZE STÖSSEL TRANSPORTBODEN	2
J78972026	.CORNIERE GLISSIERE TAPIS AVANT	2
B08X30G.0T	.VIS 08X30 DIN 933Z	4
B12X40G.0T	.VIS 12X40 DIN 933Z	4
B16X45G.0T	.VIS 16X45 DIN 933Z	6
BAT12X25	.VIS DE PRESSION DIN915	2
BEA16G.00	.ECROU AUTOSERRANT M16 DIN 985	6
BER08G.00	.ECROU M8 AUTOSERRANT DIN 6926	4
BER12G.00	.ECROU M12 AUTOSERRANT DIN 6926	4
BR08G.000	.FLACHSCHEIBE 09X17X1.5 DIN 126 6MU	4
BR12G.000	.RONDELLE 13X24X2.5 DIN125	4
BR16G.000	.RONDELLE 17X30X3.0 DIN125	8
J99995838	.BOUCHON POUR GRAISSEUR	2



1	17570813	1
2	34560083_200	1
3	34560084	2
4	B10X35G-0T	2
5	BER08G-00	2
6	BER10G-00	2
7	BR10G-000	2
N°	N°Pieces	Qt.

F01995/090	Stallungstreuer S4010/9V ALTHAUS AG ERSIGEN	
72605040		.MTG CAPOT AV - SIROKO 9&11T AVEC CE
		.MTG CAPOT AV - SIROKO 9&11T AVEC CE
		.MTG CAPOT AV - SIROKO 9&11T AVEC CE
		.MTG CAPOT AV - SIROKO 9&11T AVEC CE

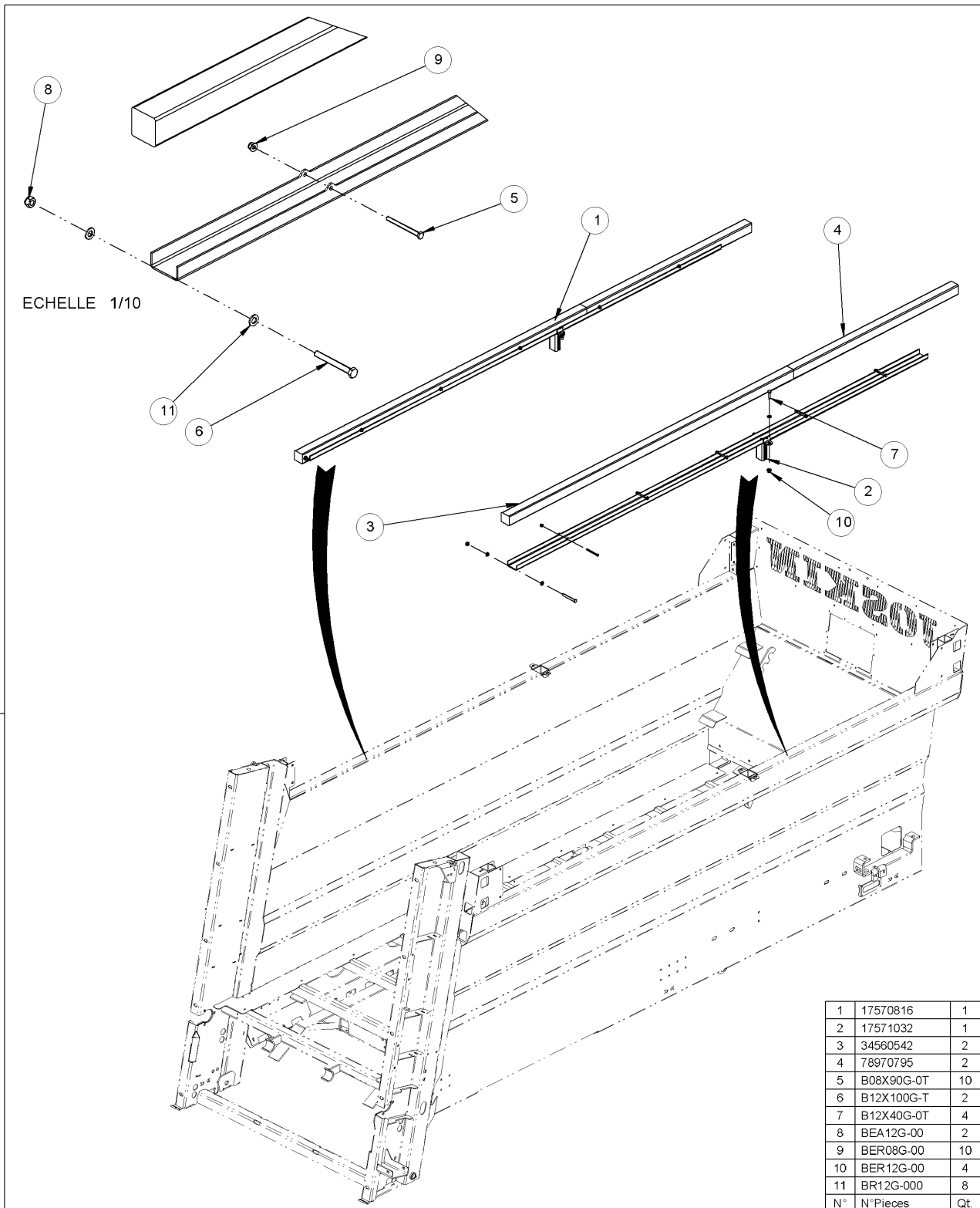
Ets. **JOSKIN** S.A. Rue de Wergifosse, 39 - B 4630 SOUMAGNE Belgique  
 © Tous droits réservés - Alle rechten voorbehouden - Alle Rechten vorbehalten - All rights reserved

Verzeichnis der Komponente

Datum 13/01/2012

**F01995/090**      **Stalldungstreuer S4010/9V**      **ALTHAUS AG ERSIGEN**  
Montage nr                      **J72605040**                      **.MTG CAPOT AV - SIROKO 9&11T AVEC CE**

Artikel	Benennung	Menge
J17570813	.CAPOT AV AVEC CENTRALE SIROKO 9&11T	1
J34560083	HAUBENZYLINDER SILAGEWAGEN	1
J34560084	BEFESTIGUNG FÜR HAUBENZYLINDER	2
B10X35G.0T	.VIS 10X35 DIN 933Z	2
BER08G.00	.ECROU M8 AUTOSERRANT DIN 6926	2
BER10G.00	.ECROU M10 AUTOSERRANT DIN 6926	2
BR10G.000	.RONDELLE 11X21X2.0 DIN 126	2



**F01995/090**

Stallungstreuer S4010/9V ALTHAUS AG ERSIGEN

72605041



MTG PROTECTION BANDEAU PVC SIROKO 9V

MTG PROTECTION BANDEAU PVC SIROKO 9V

MTG PROTECTION BANDEAU PVC SIROKO 9V

MTG PROTECTION BANDEAU PVC SIROKO 9V

Ets. **JOSKIN** S.A. Rue de Wergifosse, 39 - B 4630 SOUMAGNE Belgique

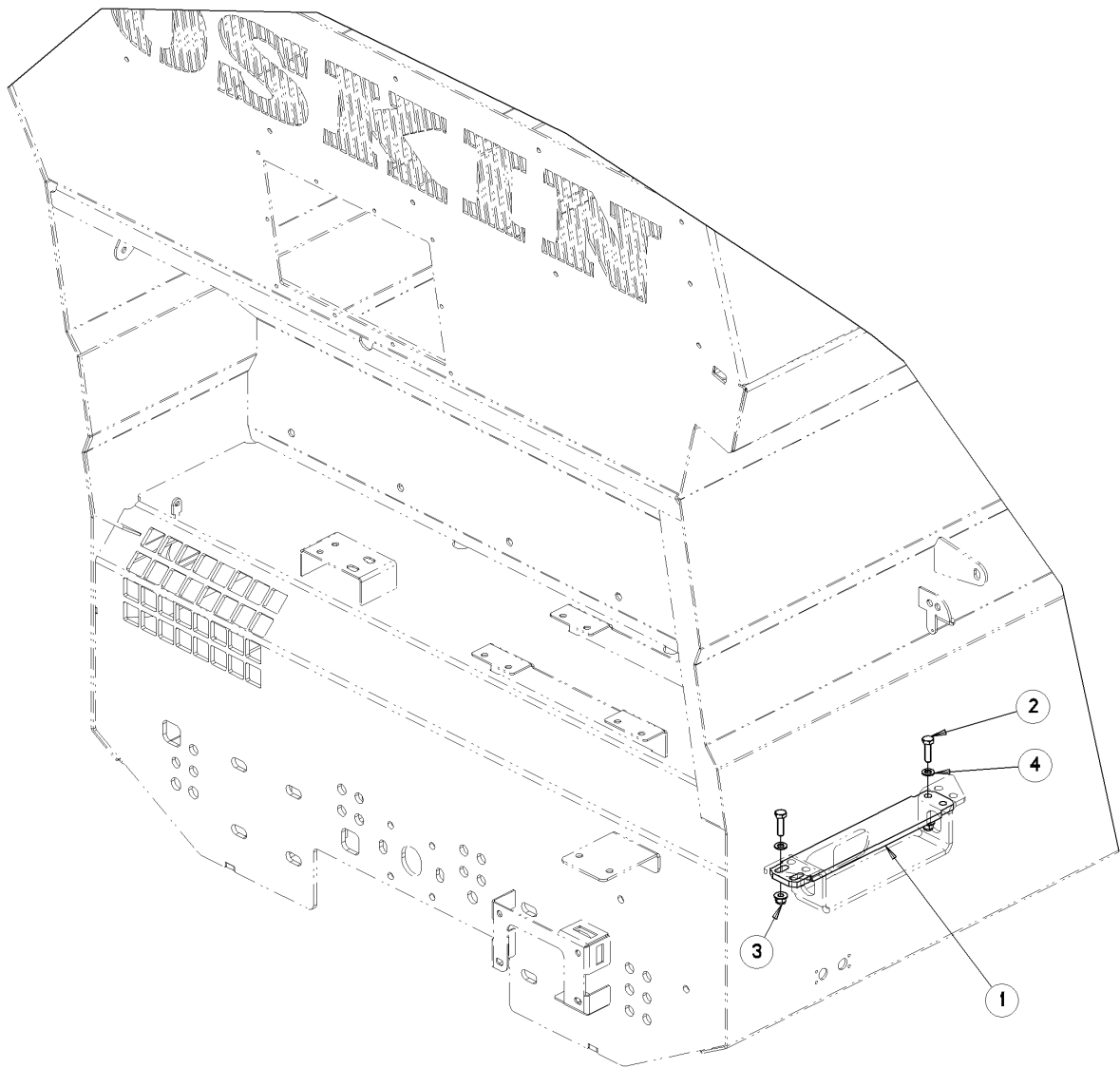
© Tous droits réservés - Alle rechten voorbehouden - Alle Rechten vorbehalten - All rights reserved

Verzeichnis der Komponente

Datum 13/01/2012

**F01995/090**      **Stalldungstreuer S4010/9V**      **ALTHAUS AG ERSIGEN**  
Montage nr                      **J72605041**                      **MTG PROTECTION BANDEAU PVC SIROKO 9V**

Artikel	Benennung	Menge
J17570816	SUPPORT PROT GA BANDEAU PVC SIROKO 9V	1
J34560542	SCHUTZ KASTENRAHMEN VON KIPPER	2
J78970795	SCHUTZ KASTENRAHMEN SIROKO L1390	2
B08X90G.0	.VIS 08X90 DIN 931Z	10
B12X100G.T	.VIS 12X100 DIN 933Z	2
BEA12G.00	MUTTER M12 DIN 985	2
BER08G.00	.ECROU M8 AUTOSERRANT DIN 6926	10
BR12G.000	.RONDELLE 13X24X2.5 DIN125	8
J17571032	.SUPPORT PROT DR BANDEAU PVC SIROKO 9V	1
B12X40G.0T	.VIS 12X40 DIN 933Z	4
BER12G.00	.ECROU M12 AUTOSERRANT DIN 6926	4



1	78970307	1
2	B10X35G-0T	2
3	BER10G-00	2
4	BR10G-000	2
N°	N°Pieces	Qt.

**F01995/090** Stallungstreuer S4010/9V ALTHAUS AG ERSIGEN

72607002	<b>D</b>	MTG GLEITSCHIENE VO KL STREUER
	<b>GB</b>	.MTG GLISSIERE AVT PETIT EPANDEUR
	<b>FR</b>	MTG GLISSIERE AVT PETIT EPANDEUR
	<b>NL</b>	.MTG GLISSIERE AVT PETIT EPANDEUR

Ets. **JOSKIN** S.A. Rue de Wergifosse, 39 - B 4630 SOUMAGNE Belgique  
 © Tous droits réservés - Alle rechten voorbehouden - Alle Rechten vorbehalten - All rights reserved

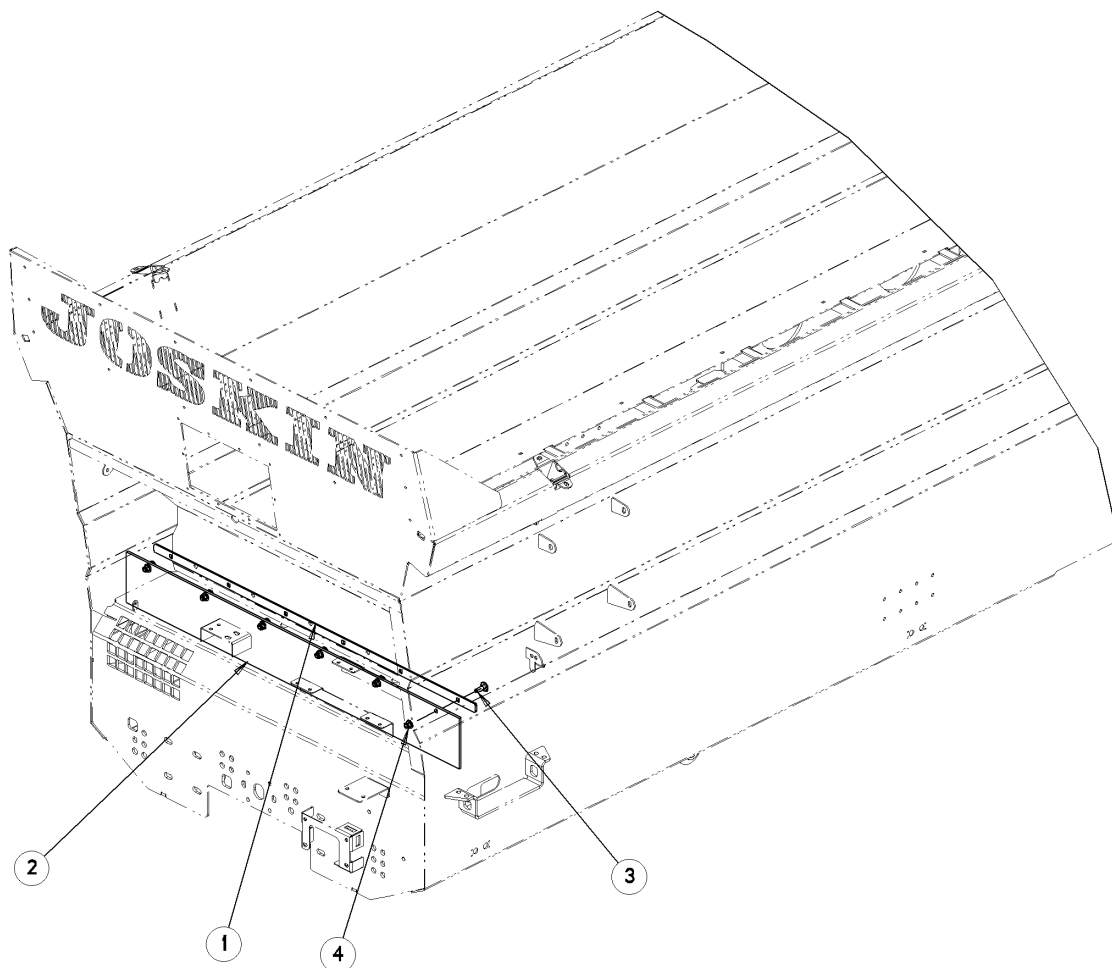


Verzeichnis der Komponente

Datum 13/01/2012

**F01995/090**      **Stalldungstreuer S4010/9V**      **ALTHAUS AG ERSIGEN**  
Montage nr                      **J72607002**                      **MTG GLEITSCHIENE VO KL STREUER**

Artikel	Benennung	Menge
J78970307	.GLISSIERE EPANDEUR SIROKO	2
B10X35G.0T	.VIS 10X35 DIN 933Z	4
BER10G.00	.ECROU M10 AUTOSERRANT DIN 6926	4
BR10G.000	.RONDELLE 11X21X2.0 DIN 126	4



1	78970060	1
2	78970654	1
3	B12X35TBG	6
4	BER12G-00	6
N°	N°Pieces	Qt.

<b>F01995/090</b>	Stallungstreuer S4010/9V ALTHAUS AG ERSIGEN	
72608024	(D)	MTG GUMMI VORNE
	(GB)	.MTG CAOUTCHOUC AVANT
	(FR)	MTG CAOUTCHOUC AVANT
	(NL)	.MTG CAOUTCHOUC AVANT

Ets. **JOSKIN** S.A. Rue de Wergifosse, 39 - B 4630 SOUMAGNE Belgien

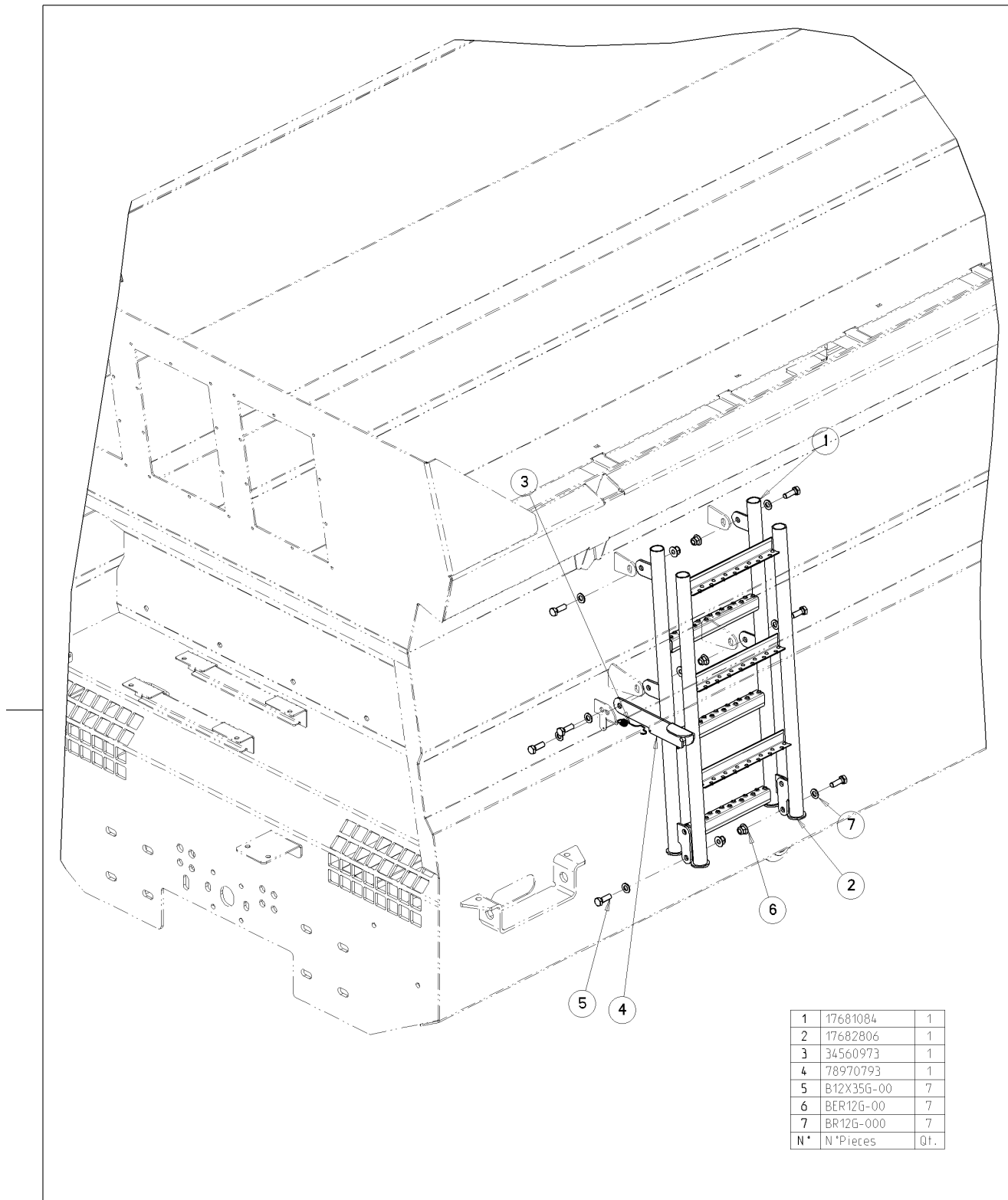
© Tous droits réservés - Alle rechten voorbehouden - Alle Rechten vorbehalten - All rights reserved

Verzeichnis der Komponente

Datum 13/01/2012

**F01995/090**      **Stalldungstreuer S4010/9V**      **ALTHAUS AG ERSIGEN**  
Montage nr                      **J72608024**                      **MTG GUMMI VORNE**

Artikel	Benennung	Menge
J78970060	.FIXATION CAOUTCHOUC PORTE ARR	1
J78970654	GUMMI VORNE STREUER ENG 6 - 20 T	1
B12X35TBG	.VIS T BOMBEE 12X35 DIN 603Z	6
BER12G.00	.ECROU M12 AUTOSERRANT DIN 6926	6



1	17681084	1
2	17682806	1
3	34560973	1
4	78970793	1
5	B12X35G-00	7
6	BER12G-00	7
7	BR12G-000	7
N*	N*Pieces	Qt.

**F01995/090**

Stallungstreuer S4010/9V ALTHAUS AG ERSIGEN

72608040



.MTG ECHELLE LATERALE SIROKO H1090

.MTG ECHELLE LATERALE SIROKO H1090

.MTG ECHELLE LATERALE SIROKO H1090

.MTG ECHELLE LATERALE SIROKO H1090

Ets. **JOSKIN** S.A. Rue de Wergifosse, 39 - B 4630 SOUMAGNE Belgique

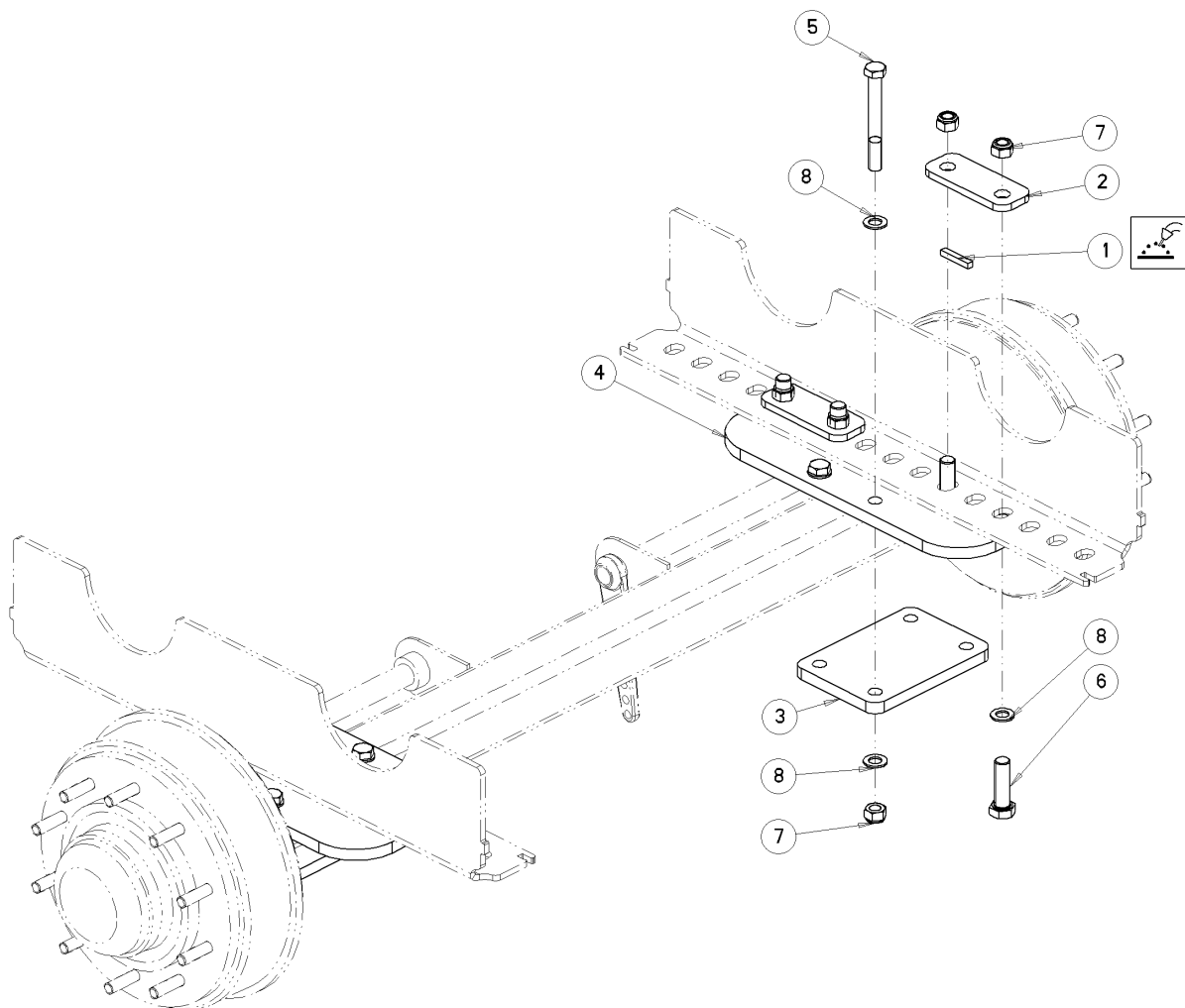
© Tous droits réservés - Alle rechten voorbehouden - Alle Rechten vorbehalten - All rights reserved

Verzeichnis der Komponente

Datum 13/01/2012

**F01995/090**      **Stalldungstreuer S4010/9V**      **ALTHAUS AG ERSIGEN**  
Montage nr                      **J72608040**                      **.MTG ECHELLE LATERALE SIROKO H1090**

Artikel	Benennung	Menge
J17681084	SEITLICHE LEITER KASTEN 1M	1
J17682806	VERLÄNGERUNG 3 SPROSSEN RUNDER KAST	1
J34560973	FEDER GETREIDELUKE UND LEITER	1
J78970793	HAKEN LEITER SIROKO	1
B12X35G.0T	SCHRAUBE 12X35 DIN 933Z	6
BER12G.00	.ECROU M12 AUTOSERRANT DIN 6926	6
BR12G.000	.RONDELLE 13X24X2.5 DIN125	6



1	78900014	2
2	78900963	4
3	78900977	2
4	78901171	2
5	B20X170G-	8
6	B24X80G-0T	8
7	BEA20G-00	16
8	BR20G-000	24
N°	N°Pieces	Qt.

**F01995/090**

Stallungstreuer S4010/9V ALTHAUS AG ERSIGEN

72608079



.MTG PLAT FIXATION ESSIEU C100

.MTG PLAT FIXATION ESSIEU C100

.MTG PLAT FIXATION ESSIEU C100

.MTG PLAT FIXATION ESSIEU C100

Ets. **JOSKIN** S.A. Rue de Wergifosse, 39 - B 4630 SOUMAGNE Belgique

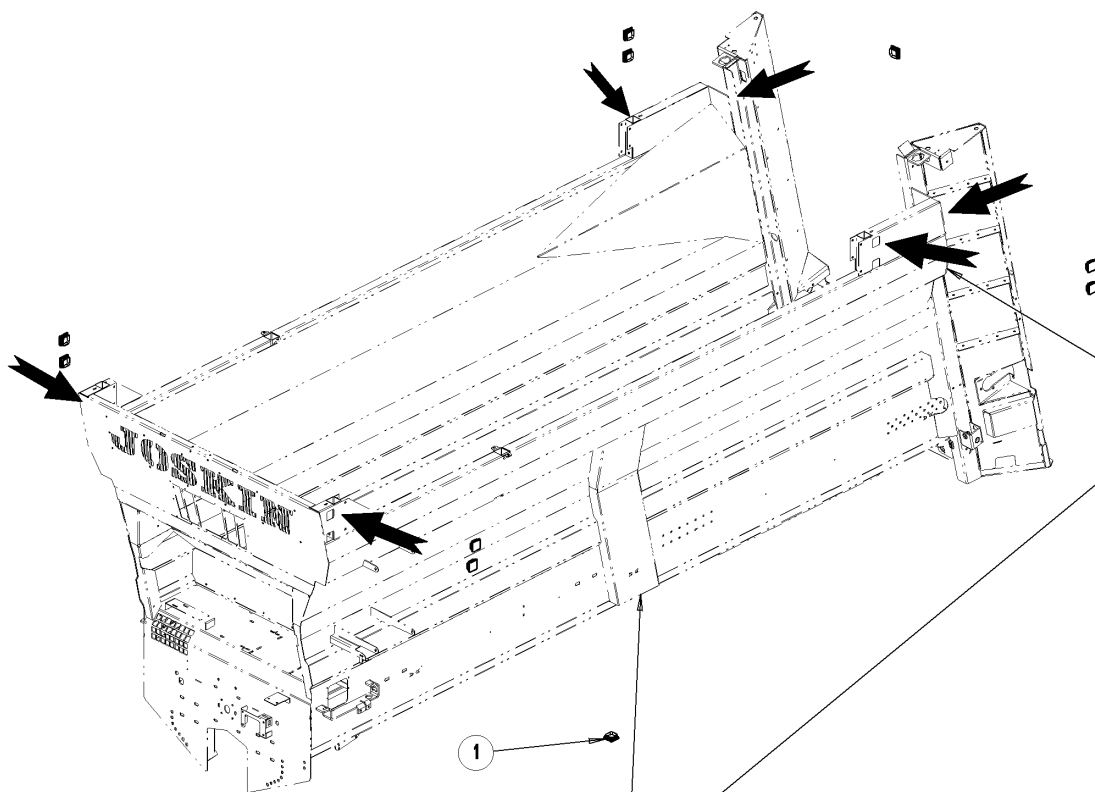
© Tous droits réservés - Alle rechten voorbehouden - Alle Rechten vorbehalten - All rights reserved

Verzeichnis der Komponente

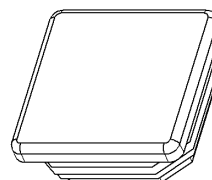
Datum 13/01/2012

**F01995/090**      **Stalldungstreuer S4010/9V**      **ALTHAUS AG ERSIGEN**  
Montage nr                      **J72608079**                      **.MTG PLAT FIXATION ESSIEU C100**

Artikel	Benennung	Menge
J78900014	SPERRANSCHLAG ACHSE	2
J78900963	BEFESTIGUNGSPL ACHSBOCK	4
J78900977	.PLAQUE INF FIXATION ESS C100	2
J78901171	.PLAT FIXATION ESSIEU C100	2
B20X170G.	.VIS 20X170 DIN 931Z	8
B24X80G.0T	§ VIS 24X80 DIN 933Z	8
BEA20G.00	.ECROU AUTOSERRANT M20 DIN 985	16
BR20G.000	.RONDELLE 21X37X3.0 DIN125	24



Sur la caisse Tornado3 non galva,  
ce bouchon en plastique se place ici.  
Sur la caisse Siroko GALVA,  
ce bouchon en plastique se place ici.



1	34560891	12
N°	N°Pieces	Qt.

<b>F01995/090</b>	Stallungstreuer S4010/9V ALTHAUS AG ERSIGEN	
72608102	(D)	.MTG BOUCH PLAST TOR3 N GALVA & SIROK GA
	(GB)	.MTG BOUCH PLAST TOR3 N GALVA & SIROK GA
	(FR)	.MTG BOUCH PLAST TOR3 N GALVA & SIROK GAL
	(NL)	.MTG BOUCH PLAST TOR3 N GALVA & SIROK GA

Ets. **JOSKIN** S.A. Rue de Wergifosse, 39 - B 4630 SOUMAGNE Belgique

© Tous droits réservés - Alle rechten voorbehouden - Alle Rechten vorbehalten - All rights reserved

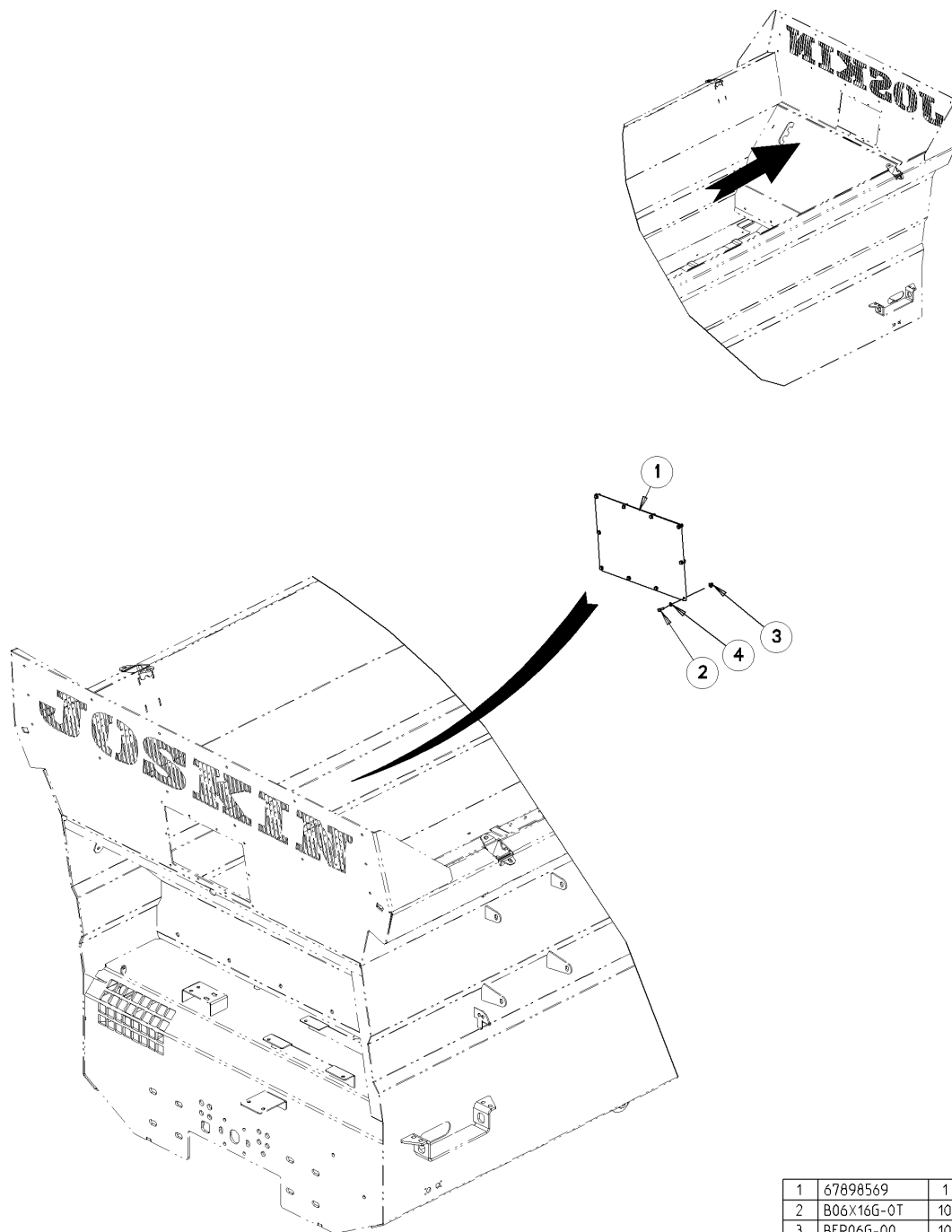


Verzeichnis der Komponente

Datum 13/01/2012

**F01995/090**      **Stalldungstreuer S4010/9V**      **ALTHAUS AG ERSIGEN**  
Montage nr                      **J72608102**                      **.MTG BOUCH PLAST TOR3 N GALVA & SIROK GA**

Artikel	Benennung	Menge
J34560891	SCHWARZER STOPFEN 70X70	12



1	67898569	1
2	B06X16G-0T	10
3	BER06G-00	10
4	BR06G-000	10
N°	N° Pieces	Qt.

F01995/090

Stallungstreuer S4010/9V ALTHAUS AG ERSIGEN

72608186



.MTG GRILLE BEQUET FRONTAL SIROKO

.MTG GRILLE BEQUET FRONTAL SIROKO

.MTG GRILLE BEQUET FRONTAL SIROKO

.MTG GRILLE BEQUET FRONTAL SIROKO

Ets. **JOSKIN** S.A. Rue de Wergifosse, 39 - B 4630 SOUMAGNE Belgique

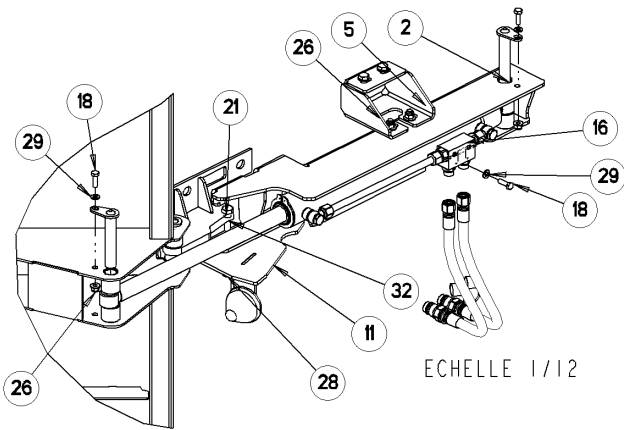
© Tous droits réservés - Alle rechten voorbehouden - Alle Rechten vorbehalten - All rights reserved

Verzeichnis der Komponente

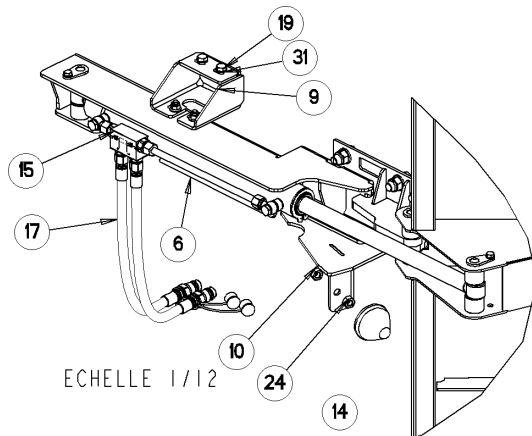
Datum 13/01/2012

**F01995/090**      **Stalldungstreuer S4010/9V**      **ALTHAUS AG ERSIGEN**  
Montage nr                      **J72608186**                      **.MTG GRILLE BEQUET FRONTAL SIROKO**

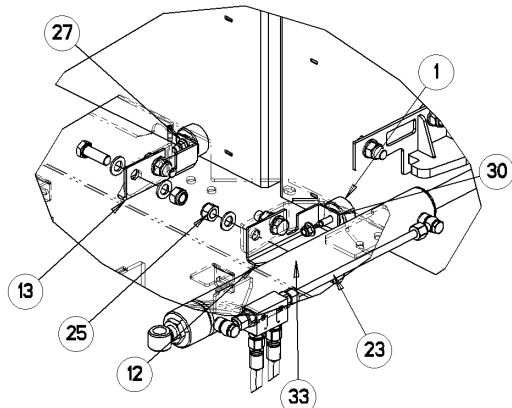
Artikel	Benennung	Menge
J67898569	SICHTFENSTER VORDERSEITE GITTER 1M25	1
B06X16G.0T	.VIS 06X16 DIN 933Z	10
BER06G.00	.ECROU M6 AUTOSERRANT DIN 6926	10
BR06G.000	.RONDELLE PLATE d6 DIN 125	10



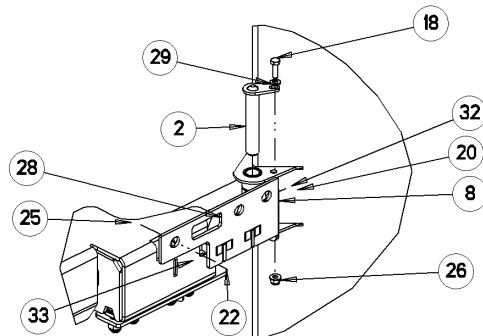
ECHELLE 1/12



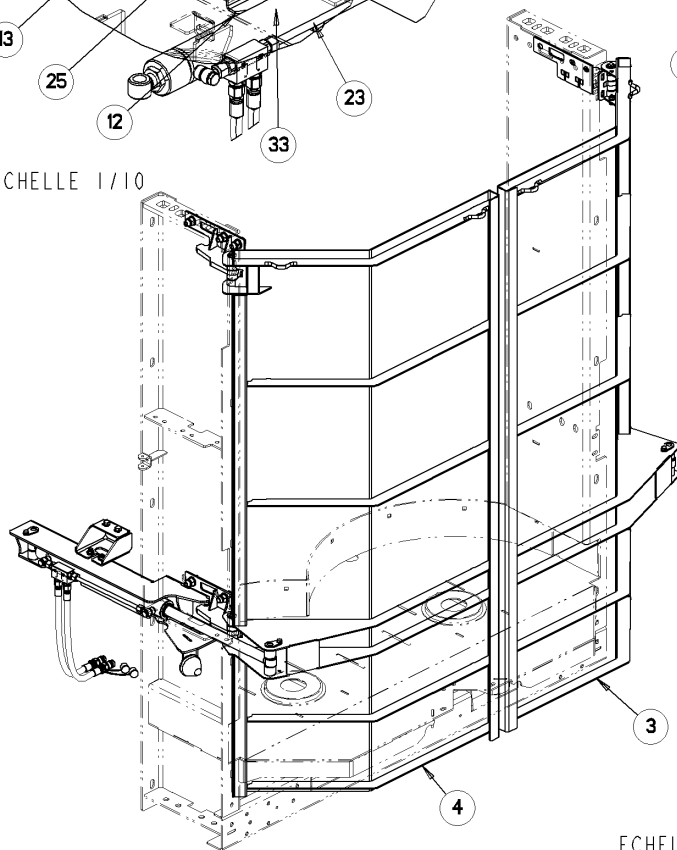
ECHELLE 1/12



ECHELLE 1/10



ECHELLE 1/10



ECHELLE 1/10

1	12120325	2
2	17570195	8
3	17570544	1
4	17570545	1
5	17570548	1
6	17570549	1
7	17570660	2
8	17570661	2
9	17570662	2
10	17570665	1
11	17570666	1
12	17570667	1
13	17570668	1
14	34560704	2
15	60790025_90_270_MAX	1
16	60790025_90_90_MAX	1
17	5811XXXX_0111A	4
18	B08X25G-0T	12
19	B10X30G-0T	8
20	B12X35G-0T	8
21	B12X40G-00	8
22	B16X40G-00	12
23	B16X45G-0T	4
24	BE12G-000	4
25	BEA16G-00	16
26	BER08G-00	12
27	BER10G-00	10
28	BER12G-00	16
29	BR08G-000	12
30	BR10_5X30G	2
31	BR10G-000	8
32	BR12G-000	16
33	BR16G-000	32
N'	N°Pieces	Qt.

F01995/090

Stallungstreuer S4010/9V ALTHAUS AG ERSIGEN

72608187



.MTG PETITE DBLE PORTE ARR SIROKO

.MTG PETITE DBLE PORTE ARR SIROKO

.MTG PETITE DBLE PORTE ARR SIROKO

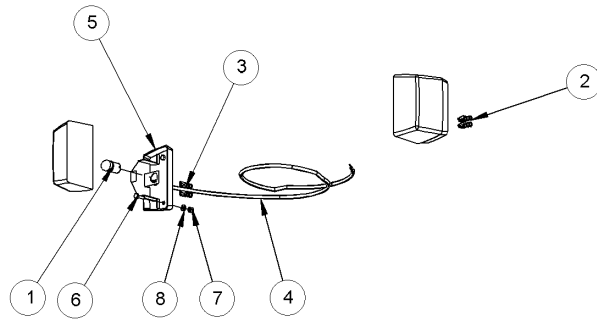
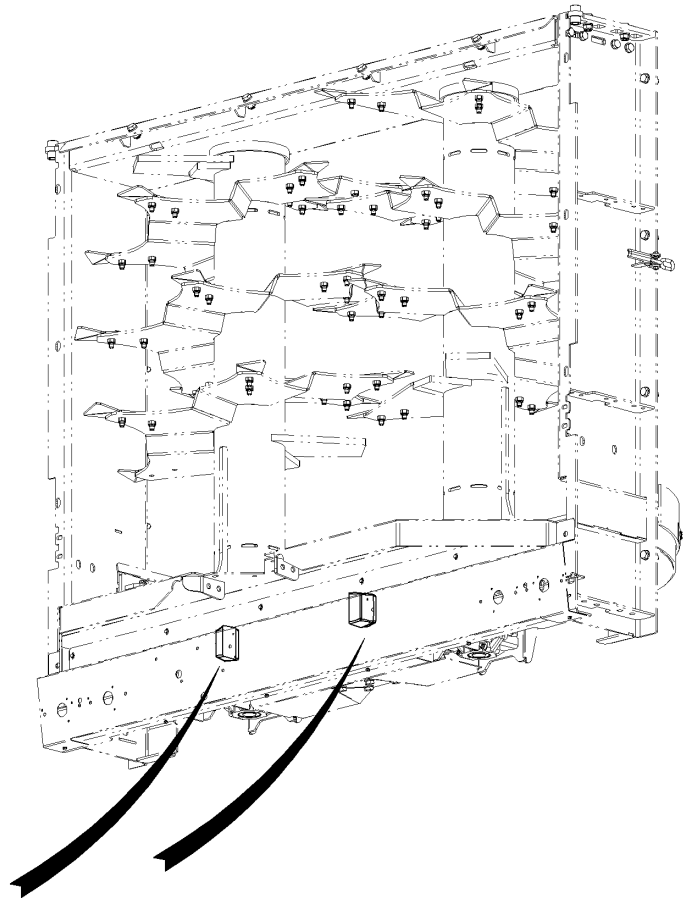
.MTG PETITE DBLE PORTE ARR SIROKO

Ets. **JOSKIN** S.A. Rue de Wergifosse, 39 - B 4630 SOUMAGNE Belgique

© Tous droits réservés - Alle rechten voorbehouden - Alle Rechten vorbehalten - All rights reserved

**F01995/090**      **Stalldungstreuer S4010/9V**      **ALTHAUS AG ERSIGEN**  
 Montage nr                      **J72608187**                      **.MTG PETITE DBLE PORTE ARR SIROKO**

Artikel	Benennung	Menge
J17570661	.CHARNIERE DLE PORTE ARR GAUCHE	2
J17570662	.RENFORT SUPPORT VERIN DLE PORTE ARR	2
J17570665	.SUPPORT GA SILENTBLOC DLE PORTE ARR	1
J17570666	.SUPPORT DR SILENTBLOC DLE PORTE ARR	1
J17570667	.FIXATION GA SILENTBLOC PORTE ARR SIROKO	1
J17570668	.FIXATION DR SILENTBLOC PORTE ARR SIROKO	1
J34560704	SILENTBLOCK FÜR EGGE	2
J60790025	.PRE-MTG VERIN PORTE ARRIERE SIROKO	1
J60790025	.PRE-MTG VERIN PORTE ARRIERE SIROKO	1
J5811XXXX	.3/8" longueur à déf 2220-2214-2300-2301	4
B08X25G.0T	.SCHRAUBE M8X25 DIN933 HEX T	12
B10X30G.0T	.VIS 10X30 DIN 933Z	8
B12X35G.0T	SCHRAUBE 12X35 DIN 933Z	8
B12X40G.0T	.VIS 12X40 DIN 933Z	8
B16X40G.0T	.VIS 16X40 DIN 933Z	12
B16X45G.0T	.VIS 16X45 DIN 933Z	4
BE12G.000	MUTTER M12 DIN 934	4
BEA16G.00	.ECROU AUTOSERRANT M16 DIN 985	16
BER08G.00	.ECROU M8 AUTOSERRANT DIN 6926	12
BER10G.00	.ECROU M10 AUTOSERRANT DIN 6926	10
BER12G.00	.ECROU M12 AUTOSERRANT DIN 6926	16
BR08G.000	.FLACHSCHEIBE 09X17X1.5 DIN 126 6MU	12
BR10.5X30G	UNTERLEGSCHIEBE CARROS DIN 126/A Z	2
BR10G.000	.RONDELLE 11X21X2.0 DIN 126	8
BR12G.000	.RONDELLE 13X24X2.5 DIN125	16
BR16G.000	.RONDELLE 17X30X3.0 DIN125	32
J12120325	SILENTBLOCK 50X28 M10	2
J17570195	.AXE DLE PORTE ARR TORNADO3	8
J17570544	.PETITE DLE PORTE ARR DR SIROKO	1
J17570545	.PETITE DLE PORTE ARR GA SIROKO	1
J17570548	.SUPPORT VERIN DLE PORTE ARR DR	1
J17570549	.SUPPORT VERIN DLE PORTE ARR GA	1
J17570660	.CHARNIERE DLE PORTE ARR DROITE	2



ECHELLE 1/10

1	11112011	2
2	11114042	2
3	11114056	4
4	11114257_1M20	1
5	34566524	2
6	B04X15G-0T	4
7	BEA04G-00	4
8	BR04G-000	4
N°	N° Pieces	Qt.

<b>F01995/090</b>	Stallungstreuer S4010/9V ALTHAUS AG ERSIGEN	
72608226	<b>(D)</b>	.MTG ECLAIRAGE PLAQUE EPANDEUR
	<b>(GB)</b>	.MTG ECLAIRAGE PLAQUE EPANDEUR
	<b>(FR)</b>	.MTG ECLAIRAGE PLAQUE EPANDEUR
	<b>(NL)</b>	.MTG ECLAIRAGE PLAQUE EPANDEUR

Ets. **JOSKIN** S.A. Rue de Wergifosse, 39 - B 4630 SOUMAGNE Belgique  
 © Tous droits réservés - Alle rechten voorbehouden - Alle Rechten vorbehalten - All rights reserved

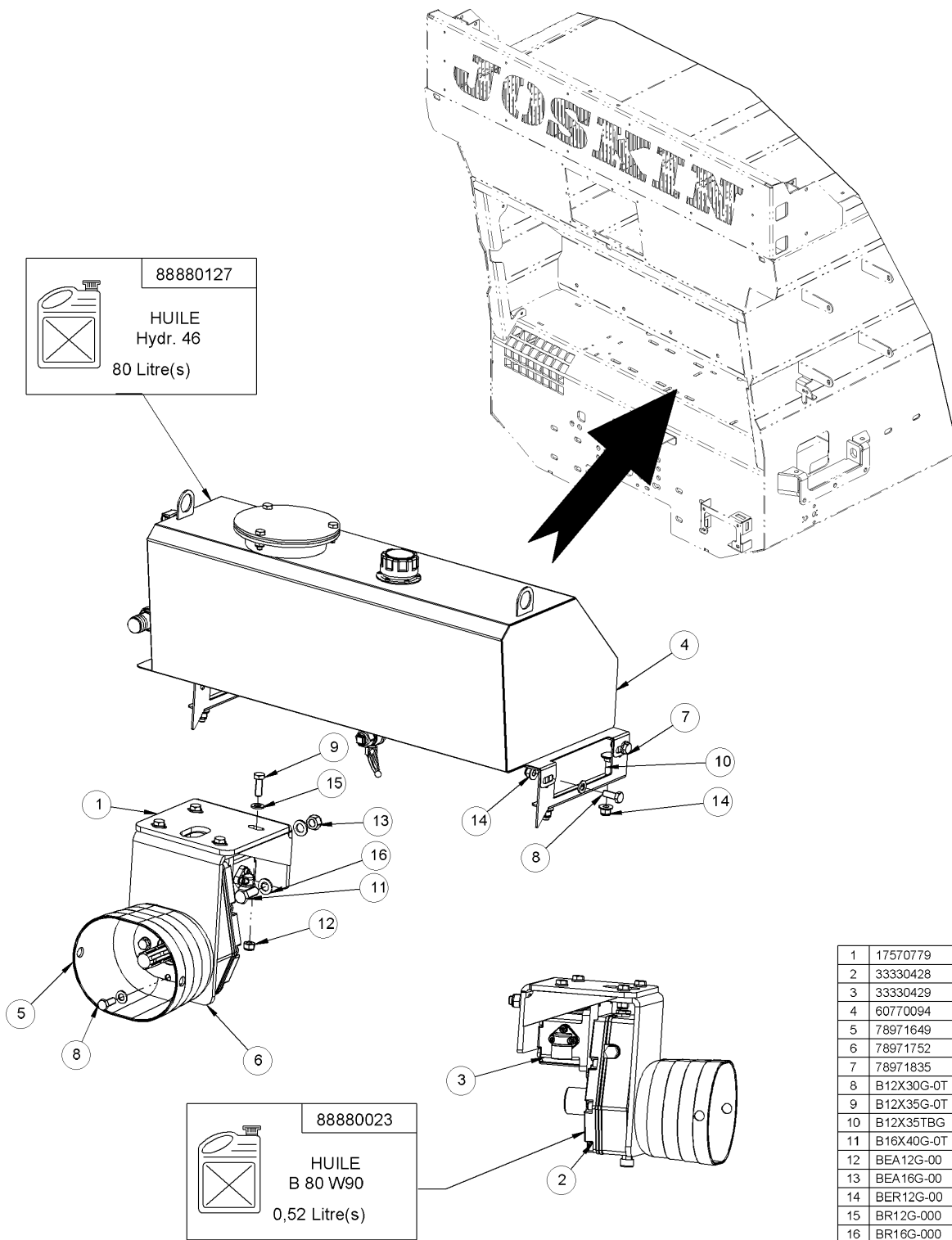
Verzeichnis der Komponente

Datum 13/01/2012

**F01995/090**      **Stalldungstreuer S4010/9V**      **ALTHAUS AG ERSIGEN**  
Montage nr                      **J72608226**                      **.MTG ECLAIRAGE PLAQUE EPANDEUR**

Artikel	Benennung	Menge
J11112011	BIRNE 12V 5W	2
J11114042	FEDERKABELSCHUH DOPP 6.3 BL MF	2
J11114056	BLAUER FEDERKABELSCHUH 6.3	4
J11114257	BIEGSAMES KABEL 2X0.75 MM2	1.2
J34566524	LICHT PLATTENBELEUCHTUNG	2
B04X16G.0T	.VIS 04X16 DIN 933Z	4
BEA04G.00	.ECROU AUTOSERRANT M 4 DIN 985	4
BR04G.000	.RONDELLE PLATE d4.3X9X0.8	4

88880127  
 HUILE  
 Hydr. 46  
 80 Litre(s)



1	17570779	1
2	33330428	1
3	33330429	1
4	60770094	1
5	78971649	1
6	78971752	1
7	78971835	2
8	B12X30G-0T	8
9	B12X35G-0T	4
10	B12X35TBG	4
11	B16X40G-0T	2
12	BEA12G-00	4
13	BEA16G-00	2
14	BER12G-00	8
15	BR12G-000	16
16	BR16G-000	4
N°	N°Pieces	Qt.

**F01995/090** Stallungstreuer S4010/9V ALTHAUS AG ERSIGEN

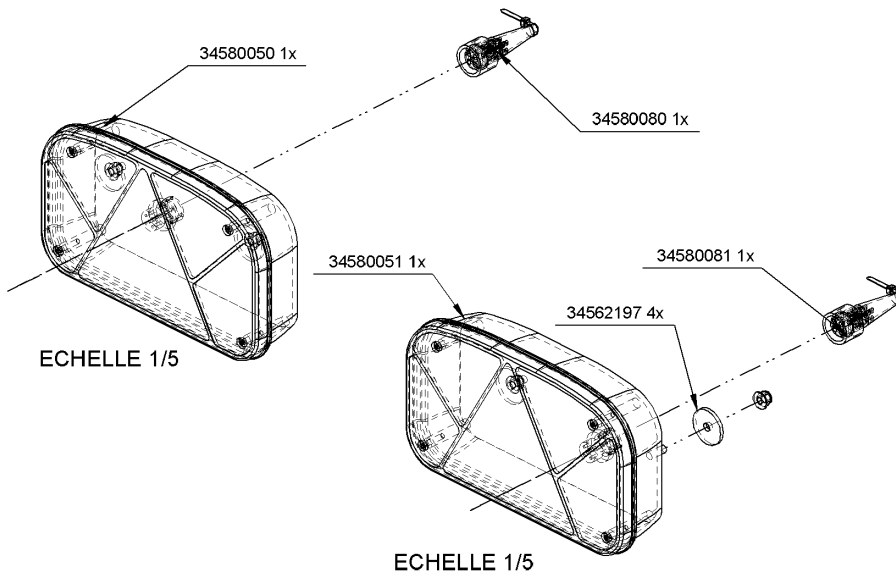
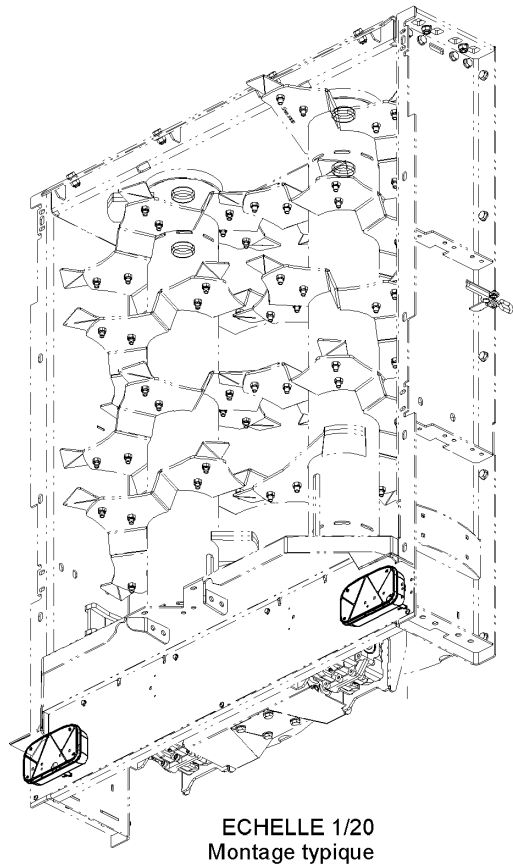
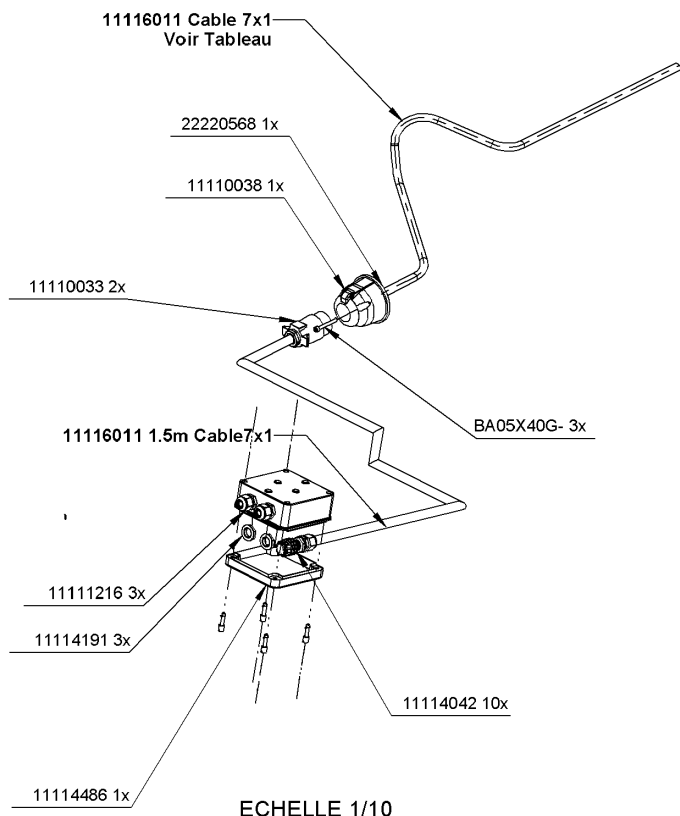
72608269		.PETIT GRPE HYD 1000T/M SIROKO 9-11V
		.PETIT GRPE HYD 1000T/M SIROKO 9-11V
		>PETIT GRPE HYD 1000T/M SIROKO 9-11V
		.PETIT GRPE HYD 1000T/M SIROKO 9-11V

Ets. **JOSKIN** S.A. Rue de Wergifosse, 39 - B 4630 SOUMAGNE Belgique  
 © Tous droits réservés - Alle rechten voorbehouden - Alle Rechten vorbehalten - All rights reserved



**F01995/090**      **Stalldungstreuer S4010/9V**      **ALTHAUS AG ERSIGEN**  
Montage nr                      **J72608269**                      **.PETIT GRPE HYD 1000T/M SIROKO 9-11V**

Artikel	Benennung	Menge
J78971649	.PROTECTION CARDAN	1
J78971752	.SUPP PPE PETIT GROUPE HYDRAULIQUE	1
J78971835	.SUPPORT RESERVOIR HUILE SIROKO	2
B12X30G.0T	.VIS 12X30 DIN 933Z	8
B12X35G.0T	SCHRAUBE 12X35 DIN 933Z	4
B12X35TBG	.VIS T BOMBEE 12X35 DIN 603Z	4
B16X40G.0T	.VIS 16X40 DIN 933Z	2
BEA12G.00	MUTTER M12 DIN 985	4
BEA16G.00	.ECROU AUTOSERRANT M16 DIN 985	2
BER12G.00	.ECROU M12 AUTOSERRANT DIN 6926	8
BR12G.000	.RONDELLE 13X24X2.5 DIN125	16
BR16G.000	.RONDELLE 17X30X3.0 DIN125	4
J88880127	ÖL HYDRELF 46- SCHÜTTGUT	80
J88880023	ÖL EP 80W90	0.52
J17570779	.SUPPORT PETIT GROUPE HYDR SIROKO	1
J33330428	.MULTIPLICATEUR R 1/3 / PPE GR.2	1
J33330429	.POMPE GR.2 12CC	1
J60770094	.RESERVOIR HUILE 80L SIROKO 9-11V	1



Modèle	Longueur
Siroko 4180/9	6.20m
Siroko 5210/11	7.20m
Siroko 5000/12	7.00m
Siroko 5500/13	7.50m
Tornado3 5500/14	7.70m
Tornado3 5500/16	7.70m
Tornado3 6000/17	8.30m
Tornado3 6500/19	8.80m
Tornado3 7000/21	9.30m
FertiCap 4170/9	6 m
FertiCap 4870/10	7 m
FertiCap 5670/12	7.50 m
Ferti Space 5500/15	8m
Ferti Space 6000/17	8.50m
Ferti Space 6500/18	9 m
Ferti Space 7000/20	9.50 m

**F01995/090** Stallungstreuer S4010/9V ALTHAUS AG ERSIGEN

72608341



.MTG FEUX AR EP SIROKO & TORN3

.MTG FEUX AR EP SIROKO & TORN3

.MTG FEUX AR EP SIROKO & TORN3

.MTG FEUX AR EP SIROKO & TORN3

Ets. **JOSKIN** S.A. Rue de Wergifosse, 39 - B 4630 SOUMAGNE Belgique

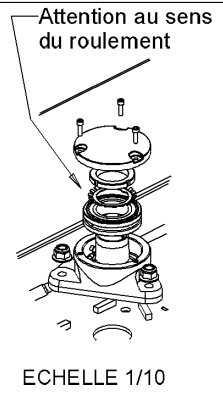
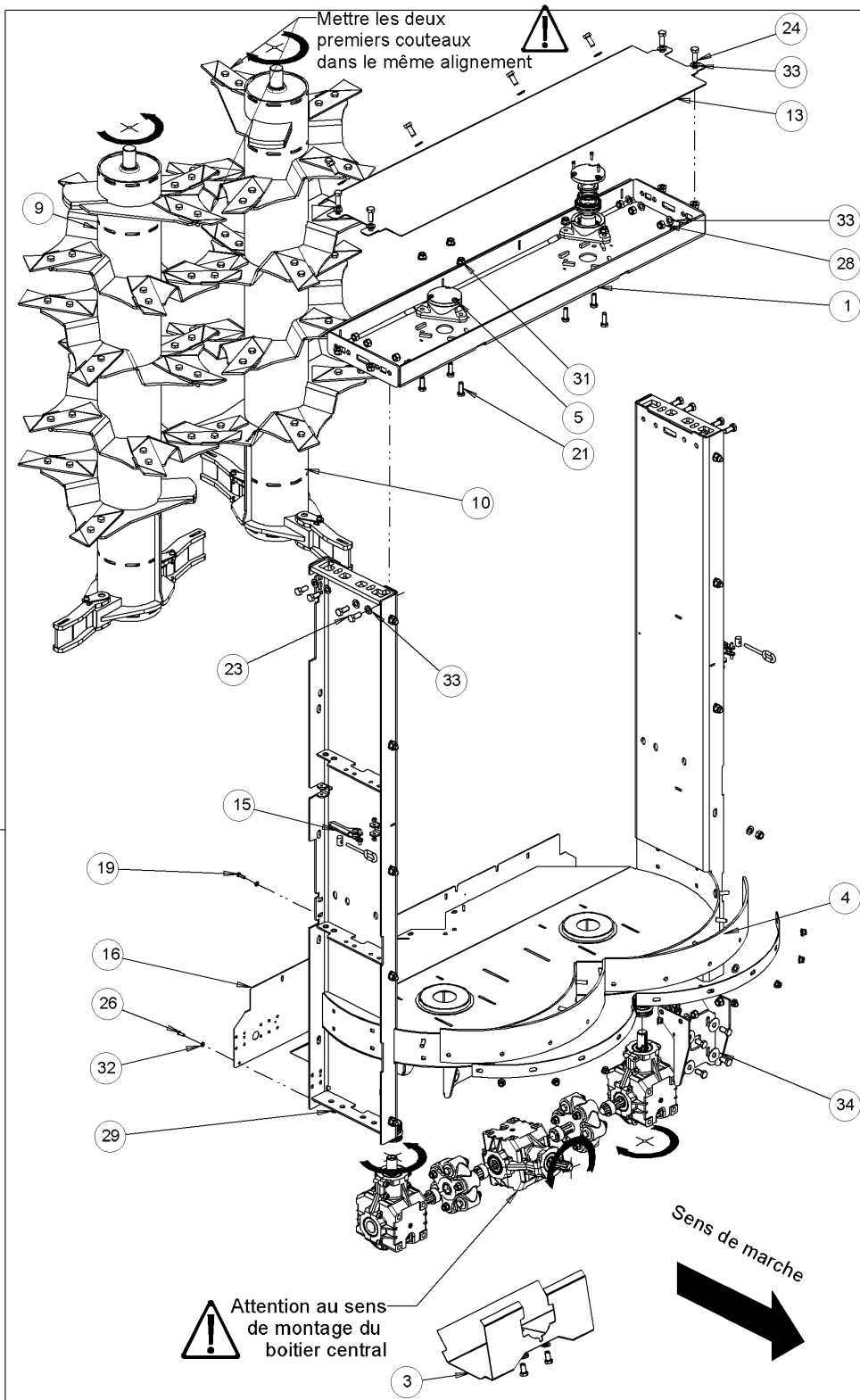
© Tous droits réservés - Alle rechten voorbehouden - Alle Rechten vorbehalten - All rights reserved

Verzeichnis der Komponente

Datum 13/01/2012

**F01995/090**      **Stalldungstreuer S4010/9V**      **ALTHAUS AG ERSIGEN**  
Montage nr                      **J72608341**                      **.MTG FEUX AR EP SIROKO & TORN3**

Artikel	Benennung	Menge
J11116011	KABEL 7x1	6.2
J22220568	.EMBASE CAOUTCHOUC PRISE FEMEL.	1
J11110038	7-P BUCHSE.	1
J11110033	7 P M STECKER LUTZ	2
BA05X40G.	.VIS ALLEN T CYL 05X40 DIN912Z	3
J11111216	PVC-STOPFBUCHSE M 16	3
J11114191	PVC MUTTER PE M16	3
J11114042	FEDERKABELSCHUH DOPP 6.3 BL MF	10
J11114486	PVC KASTEN 107X107X55	1
J34580050	.FEU ARRIERE GAUCHE TETRA-CAP MULTIP.2	1
J34580080	.FICHE 5 PINS - BROCHES RONDES 12V-JAUNE	1
J34580081	.FICHE 5 PINS - BROCHES RONDES 12V-VERTE	1
J34580051	.FEU ARRIERE DROIT TETRA-CAP MULTIP.2	1
J34562197	.RONDELLE 6,4 X 30 X 3	4



1	17570168	1
2	17570170	2
3	17570191	1
4	17570933	1
5	23451195	2
6	23451208	1
7	23451233	2
8	60770005	2
9	60770111	1
10	60770112	1
11	77774014	2
12	77774015	2
13	78970407	1
14	78971364	4
15	78971645	2
16	78971990	1
17	78972008	2
18	78972009	2
19	B08X25G-0T	4
20	B12X45TBG	10
21	B14X40G-0T	6
22	B16X30G-0T	24
23	B16X35G-0T	20
24	B16X40G-0T	14
25	BA08X20TDR	4
26	BA08X25TDR	3
27	BE08G-000	4
28	BEA16G-00	34
29	BER08G-00	7
30	BER12G-00	10
31	BER14G-00_ANC	6
32	BR08G-000	7
33	BR16G-000	64
34	BR17-0X50-0	28
N°	N°Pièces	Qt.

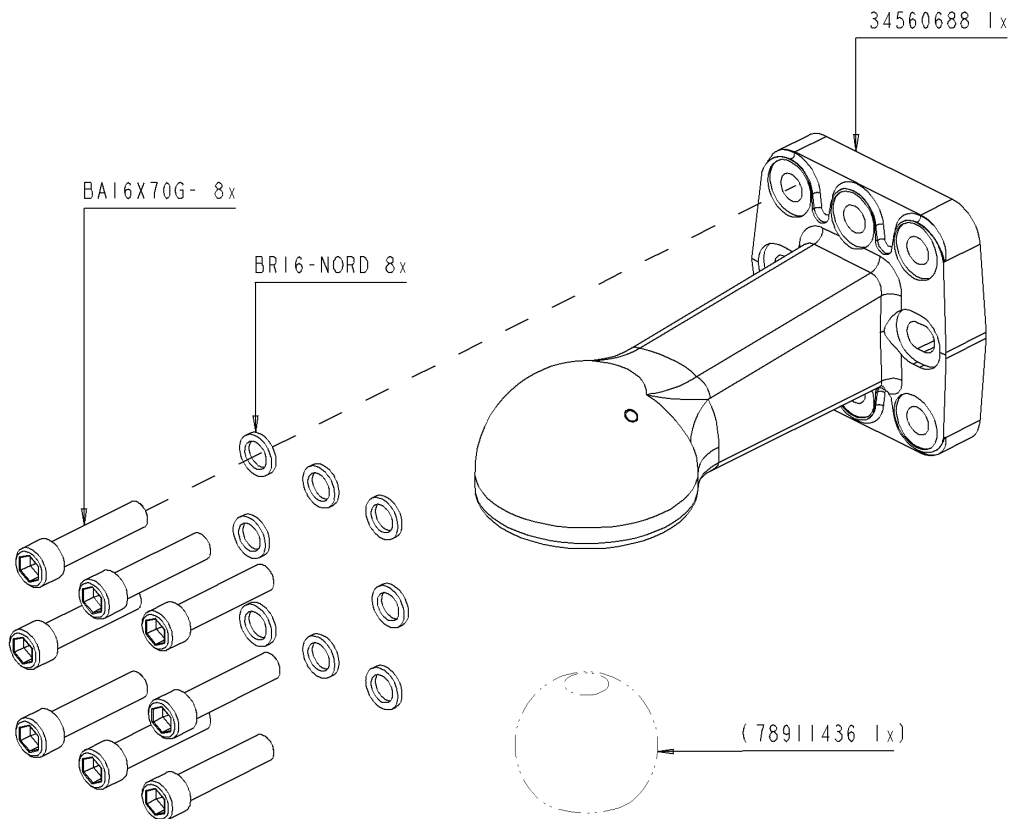
<b>F01995/090</b>	Stallungstreuer S4010/9V	ALTHAUS AG ERSIGEN
72608346		.HERISSON SIROKO H1090 1000RPM
		.HERISSON SIROKO H1090 1000RPM
		.HERISSON SIROKO H1090 1000RPM
		.HERISSON SIROKO H1090 1000RPM

Ets. **JOSKIN** S.A. Rue de Wergifosse, 39 - B 4630 SOUMAGNE Belgique  
 © Tous droits réservés - Alle rechten voorbehouden - Alle Rechten vorbehalten - All rights reserved

**F01995/090 Stallungstreuer S4010/9V ALTHAUS AG ERSIGEN**

Montage nr **J72608346 .HERISSON SIROKO H1090 1000RPM**

Artikel	Benennung	Menge
J17570168	.MONTANT SUPERIEUR CADRE SIROKO	1
J77774014	KÖRPER AUGENSCHRAUBE	2
J77774015	GEWINDEHÜLSE	2
J78970407	BLECH SCHLIESSUNG RAHMEN FRÄSW SCHMAL	1
J78971364	.ENTRETOISE BOITIER HERISSON SIROKO	4
J78971645	.POIGNEE CLAMAGE HERISSON EPANDEUR	2
J17570170	STÜTZE EINSTELLBARES GEHÄUSE	2
J78971990	.TÔLE FERMETURE AR HERISSON SIROKO	1
J78972008	.CAOUTCHOUC HERISSON SIROKO	2
J78972009	.TOLE SERRAGE CAOUT HERIS SIROKO	2
J17570191	HAUBE SCHUTZ KUPPELVORRICHTUNG SIROKO	1
B08X25G.0T	.SCHRAUBE M8X25 DIN933 HEX T	4
B12X45TBG	.VIS T BOMBEE 12X45 DIN 603Z	10
B14X40G.0T	.VIS 14X40 DIN 933Z	6
B16X30G.0T	.VIS 16X30 DIN 933Z	24
B16X35G.0T	.VIS 16X35 DIN 933Z	20
J17570933	.CADRE HERISSON SIROKO H1090	1
B16X40G.0T	.VIS 16X40 DIN 933Z	14
BA08X20TDR	.VIS ALLEN T DEMI RONDE 08X20	4
BA08X25TDR	.VIS ALLEN T DEMI RONDE 08X25	3
BE08G.000	.MUTTER M8	4
BEA16G.00	.ECROU AUTOSERRANT M16 DIN 985	34
BER08G.00	.ECROU M8 AUTOSERRANT DIN 6926	7
BER12G.00	.ECROU M12 AUTOSERRANT DIN 6926	10
BER14G.00	.ECROU M14 AUTOSERRANT DIN 6926	6
BR08G.000	.FLACHSCHEIBE 09X17X1.5 DIN 126 6MU	7
BR16G.000	.RONDELLE 17X30X3.0 DIN125	64
BR17.0X50.0	.RONDELLE LARGE BRUT DIN 9021	28
J23451195	LAGER FNL 510A MIT WÄLZLAGER 22210EK	2
J23451208	ZENTR GEHÄUSE FERTI-SPACE 5713-G175-4A	1
J23451233	.BOITIER LATERAL SIROKO 1000 TR	2
J60770005	VORMONTAGE ELASTISCHE KUPPLUNG	2
J60770111	.PRE-MTG HERISSON SIROKO H1090 DR	1
J60770112	.PRE-MTG HERISSON SIROKO H1090 GA	1



<b>F01995/090</b>	Stallungstreuer S4010/9V ALTHAUS AG ERSIGEN	
74007134		DREHÖSE BIBA SCHARM D80 100-110
		EYELET, BIBA SCHARMULLER D80 100-110
		OEILLET BIBA SCHARMULLER D80 100-110
		TREKOOG, BIBA SCHARMULLER D80 100-110

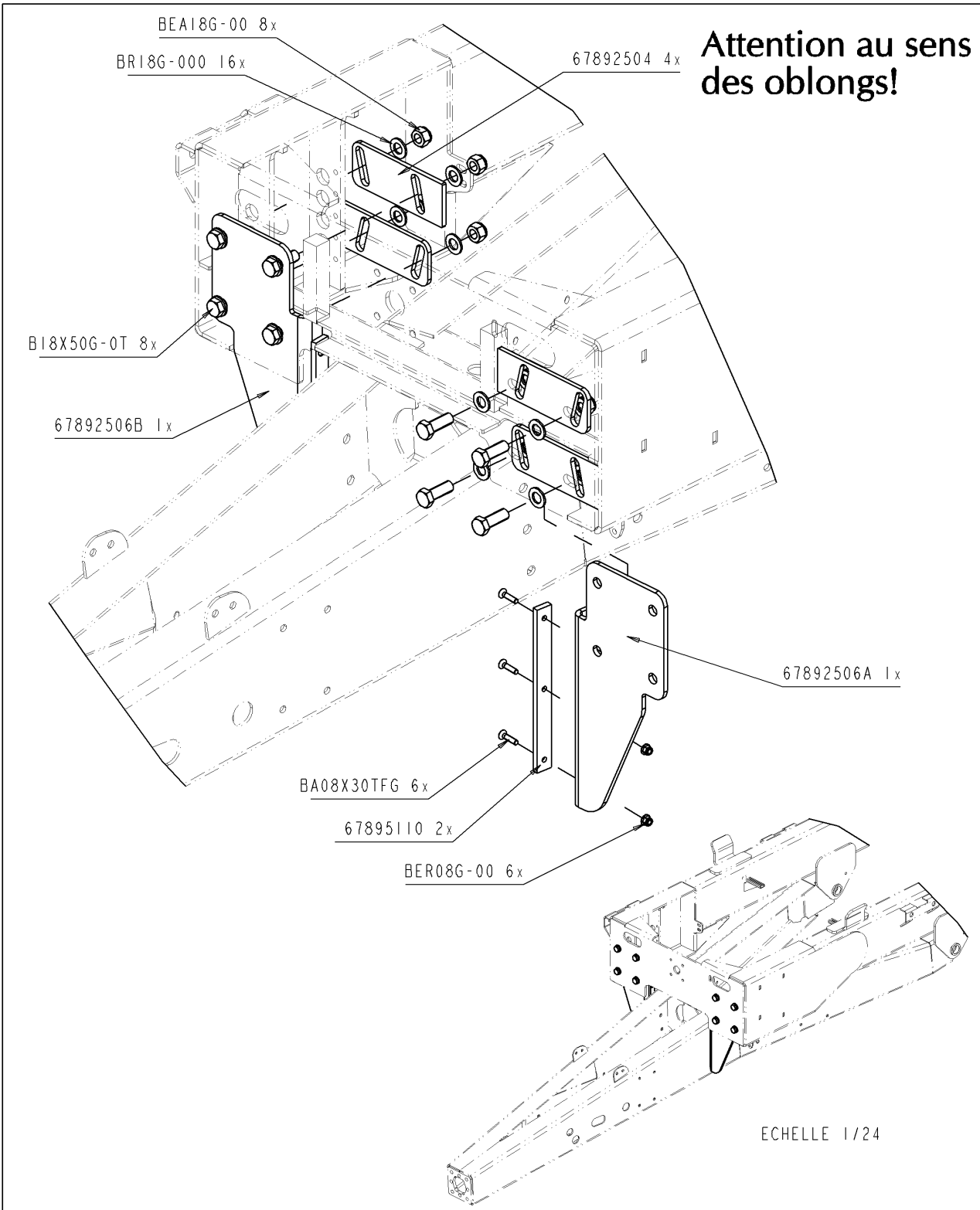
Ets. **JOSKIN** S.A. Rue de Wergifosse, 39 - B 4630 SOUMAGNE Belgien  
 © Tous droits réservés - Alle rechten voorbehouden - Alle Rechten vorbehalten - All rights reserved





Verzeichnis der Komponente

Datum 13/01/2012

**F01995/090**      **Stalldungstreuer S4010/9V**      **ALTHAUS AG ERSIGEN**  
Montage nr                      **J74007134**                      **DREHÖSE BIBA SCHARM D80 100-110**

Artikel	Benennung	Menge
BR16.NORD	.RONDELLE M16 NORDLOCK	8
BA16X70.0	.VIS ALLEN 16X70 DIN 912 12.9	8
J34560688	SCHARMULLER KUGELKOPF KL MODELL	1



<b>F01995/090</b>	Stallungstreuer S4010/9V ALTHAUS AG ERSIGEN	
75015020		.MTG GUIDAGE TIMON T-C 8-10T
		MTG GUIDAGE TIMON T-C 8-10T
		MTG GUIDAGE TIMON T-C 8-10T
		MTG DISSELGELEID T-C 8-10T

Ets. **JOSKIN** S.A. Rue de Wergifosse, 39 - B 4630 SOUMAGNE Belgique  
 © Tous droits réservés - Alle rechten voorbehouden - Alle Rechten vorbehalten - All rights reserved

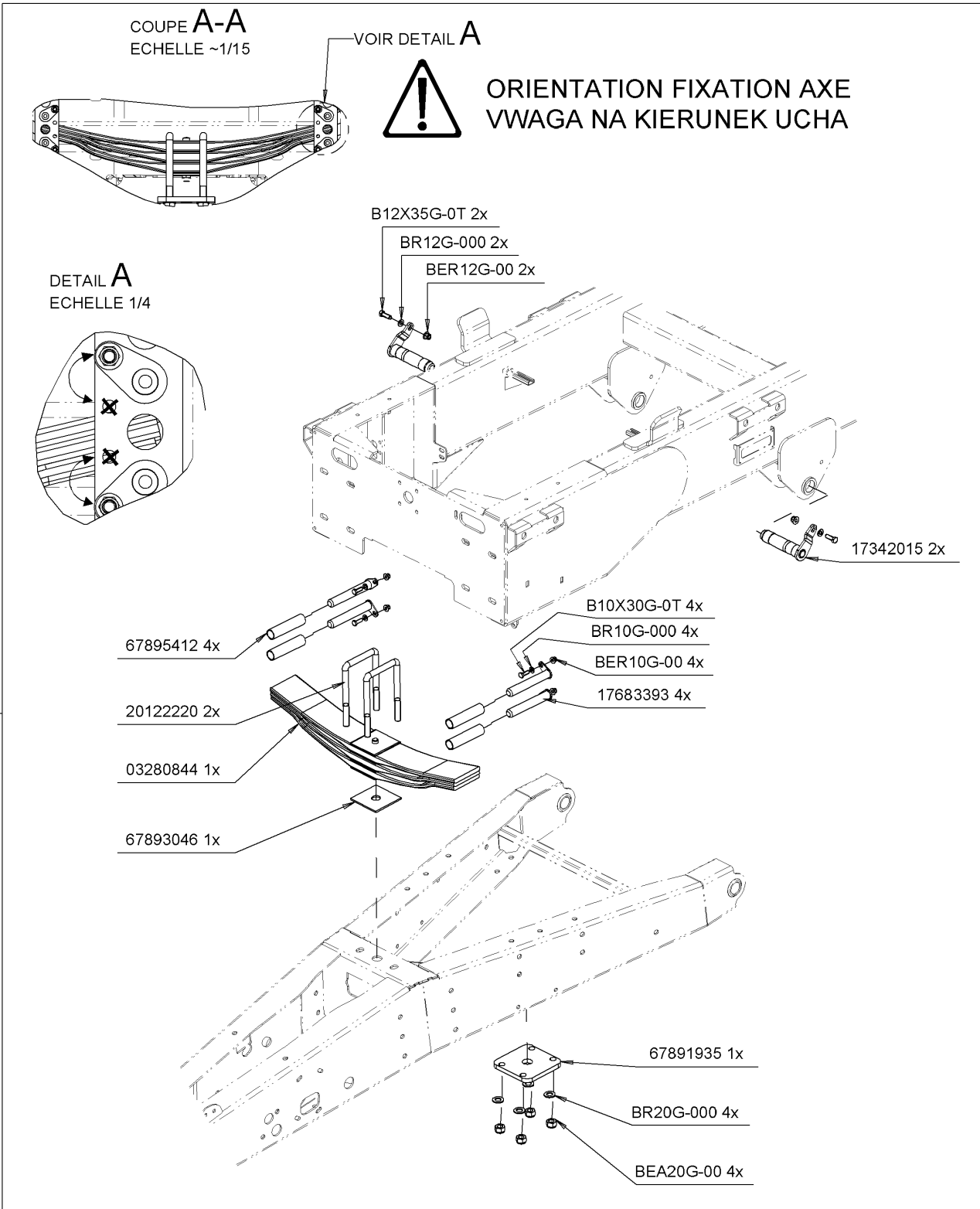






Verzeichnis der Komponente

Datum 13/01/2012

**F01995/090**      **Stalldungstreuer S4010/9V**      **ALTHAUS AG ERSIGEN**  
Montage nr                      **J75015020**                      **.MTG GUIDAGE TIMON T-C 8-10T**

Artikel	Benennung	Menge
BEA18G.00	.ECROU AUTOSERRANT M18 DIN 985	8
BR18G.000	.RONDELLE 19X34X3.0 DIN125	16
B18X50G.0T	.VIS 18X50 DIN 933Z	8
J67892506B	.GUIDE TIMON T-CAP 8-10T	1
J67892504	ANSCHLAG FÜHRUNG DEICHSEL T-C	4
J67892506A	.GUIDE TIMON T-CAP 8-10T	1
BA08X30TFG	.VIS ALLEN FRAIS 08X30 DIN7991Z	6
J67895110	LATTE POLYÄTHYLEN FÜHRUNG DEICHSEL	2
BER08G.00	.ECROU M8 AUTOSERRANT DIN 6926	6



<b>F01995/090</b>	Stallungstreuer S4010/9V	ALTHAUS AG ERSIGEN
75015028	 .MTG SUSPENSION 3 LAMES T-CAP	
	 .MTG SUSPENSION 3 LAMES T-CAP	
	 .MTG SUSPENSION 3 LAMES T-CAP	
	 .MTG SUSPENSION 3 LAMES T-CAP	

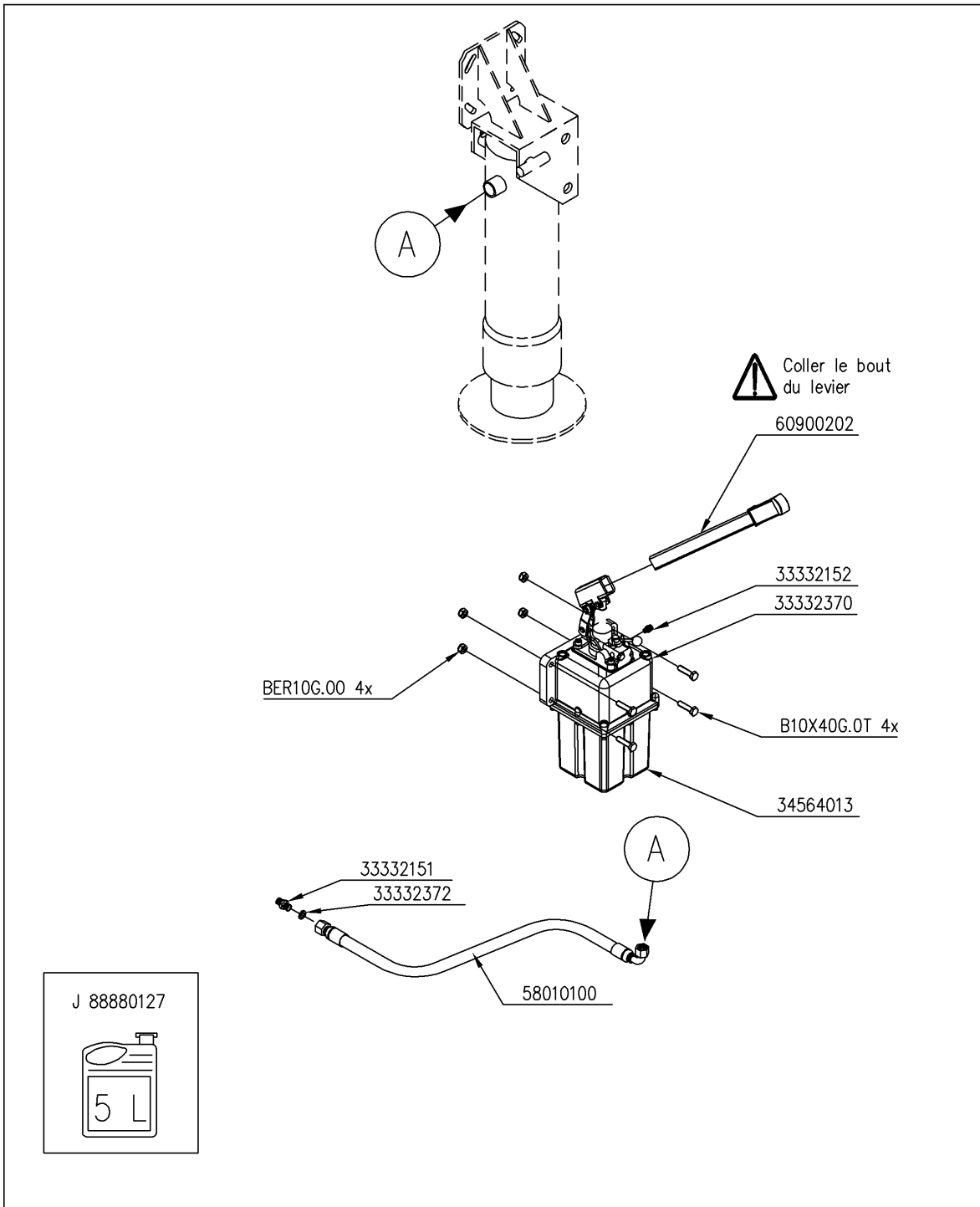
Ets. **JOSKIN** S.A. Rue de Wergifosse, 39 - B 4630 SOUMAGNE Belgique  
© Tous droits réservés - Alle rechten voorbehouden - Alle Rechten vorbehalten - All rights reserved

Verzeichnis der Komponente

Datum 13/01/2012

**F01995/090**      **Stalldungstreuer S4010/9V**      **ALTHAUS AG ERSIGEN**  
 Montage nr                      **J75015028**                      **.MTG SUSPENSION 3 LAMES T-CAP**

Artikel	Benennung	Menge
B12X35G.0T	SCHRAUBE 12X35 DIN 933Z	2
BR12G.000	.RONDELLE 13X24X2.5 DIN125	2
BER12G.00	.ECROU M12 AUTOSERRANT DIN 6926	2
J17342015	BOLZEN DEICHSEL MODULO	2
J67895412	HÜLSE FEDERUNG BLATTF TP TRM	4
J17683393	BOLZEN BLATTFEDERUNG DEICH FAHRG 900MM	4
J20122220	.ETRIER M20X122X220 AVEC ECROUS	2
J03280844	DEICHSEL PARABELF. BLATTF. 3x120x28x844	1
J67893046	.EPAISSEUR SUSP TIM LAME PARA T-CAP	1
J67891935	BEFESTIGUNGSBL FEDERBLATT T-CAP	1
BR20G.000	.RONDELLE 21X37X3.0 DIN125	4
BEA20G.00	.ECROU AUTOSERRANT M20 DIN 985	4



Qte	Destination	N° du gabarit	Protection	Nom
1	S-E-M BENNE EN GEN.	/	/	abs
Dénomination			Matiere utilisee	
CIRCUIT HYDR. POMPE A MAIN BEQUILLE D:85 S.E.				

<b>F01995/090</b>	Stallungstreuer S4010/9V ALTHAUS AG ERSIGEN	
79602015	<b>D</b>	HYDR KREISLAUF HANDPUMPE STÜTF D85 EW
	<b>GB</b>	.CIRCUIT HYD PPE MAIN BEQ D85 SE
	<b>FR</b>	CIRCUIT HYD PPE MAIN BEQ D85 SE
	<b>NL</b>	.CIRCUIT HYD PPE MAIN BEQ D85 SE

Ets. **JOSKIN** S.A. Rue de Wergifosse, 39 - B 4630 SOUMAGNE Belgique  
 © Tous droits réservés - Alle rechten voorbehouden - Alle Rechten vorbehalten - All rights reserved

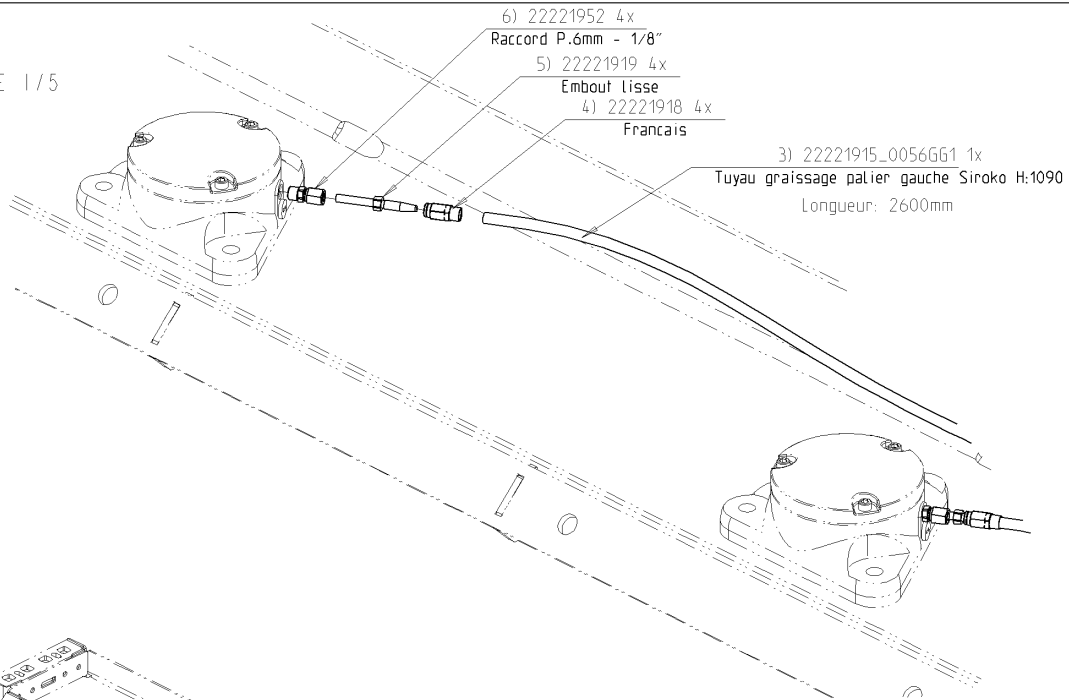
Verzeichnis der Komponente

Datum 13/01/2012

**F01995/090**      **Stalldungstreuer S4010/9V**      **ALTHAUS AG ERSIGEN**  
Montage nr                      **J79602015**                      **HYDR KREISLAUF HANDPUMPE STÜTF D85 EW**

Artikel	Benennung	Menge
J60900202	HEBEL HANDPUMPE	1
J33332152	MÄNNLICHE VERBINDUNG 12L R1/4	1
B10X40G.0T	.VIS 10X40 DIN 933Z	4
J34564013	HANDPUMPE 5L EINFACHWIRKEND	1
J58010100	.FLEXIBLE 3/8" 1M00 3057-2220	1
J33332151	Männliche Verbindung 12L R3/8	1
BER10G.00	.ECROU M10 AUTOSERRANT DIN 6926	4
J88880127	ÖL HYDRELF 46- SCHÜTTGUT	5

ECHELLE 1/5



6) 22221952 4x

Raccord P.6mm - 1/8"

5) 22221919 4x

Embout lisse

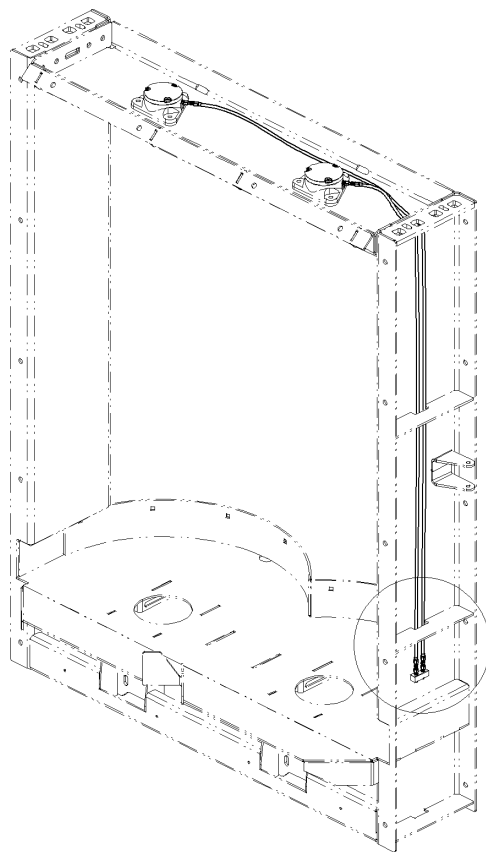
4) 22221918 4x

Français

3) 22221915\_0056G61 1x

Tuyau graissage palier gauche Siroko H:1090

Longueur: 2600mm



2) 22221915\_0056GD1 1x

Tuyau graissage palier droit Siroko H:1090

Longueur: 1900mm

1) 22220061 2x

\* Graisseur M10x1 - Droit

ECHELLE 1/5

F01995/090

Stallungstreuer S4010/9V ALTHAUS AG ERSIGEN

79803001



MTG SCHMIER VERSETZT LAGER SIROKO H:109

.MTG GRAIS. DEPORTE PALIERS SIROKO H:109

MTG GRAIS. DEPORTE PALIERS SIROKO H:1090

.MTG GRAIS. DEPORTE PALIERS SIROKO H:109

Ets. **JOSKIN** S.A. Rue de Wergifosse, 39 - B 4630 SOUMAGNE Belgique

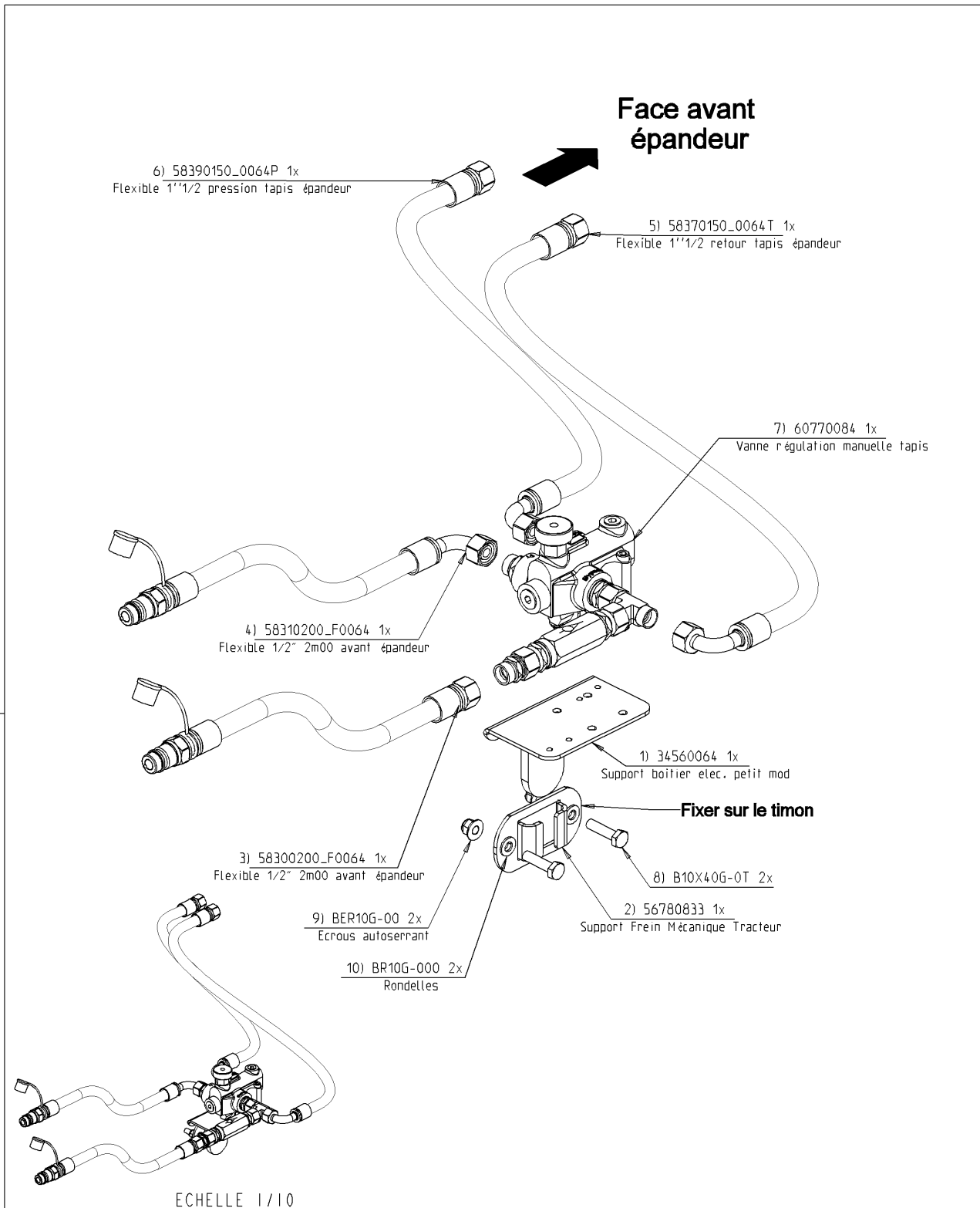
© Tous droits réservés - Alle rechten voorbehouden - Alle Rechten vorbehalten - All rights reserved

Verzeichnis der Komponente

Datum 13/01/2012

**F01995/090**      **Stalldungstreuer S4010/9V**      **ALTHAUS AG ERSIGEN**  
Montage nr      **J79803001**      **MTG SCHMIER VERSETZT LAGER SIROKO H:109**

Artikel	Benennung	Menge
J22221964	SCHOTTSTECKVERB 6MM MIT SCHMIERNIPPEL	2
J22221915	SCHLAUCH 8.4 MM MIT FETT	1.9
J22221915	SCHLAUCH 8.4 MM MIT FETT	2.6
J22221918	SCHRAUBE 8.4 MM	4
J22221919	KURZE SCHRAUBE 6 MM	4
J22221952	ANSCHLUSS P 8MM-1/8"	4



<b>F01995/090</b>	Stallungstreuer S4010/9V	ALTHAUS AG ERSIGEN
79803043		.MONTAGE REGLAGE MANUEL VITESSE TAPIS
		.MONTAGE REGLAGE MANUEL VITESSE TAPIS
		.MONTAGE REGLAGE MANUEL VITESSE TAPIS
		.MONTAGE REGLAGE MANUEL VITESSE TAPIS

Ets. **JOSKIN** S.A. Rue de Wergifosse, 39 - B 4630 SOUMAGNE Belgique  
 © Tous droits réservés - Alle rechten voorbehouden - Alle Rechten vorbehalten - All rights reserved

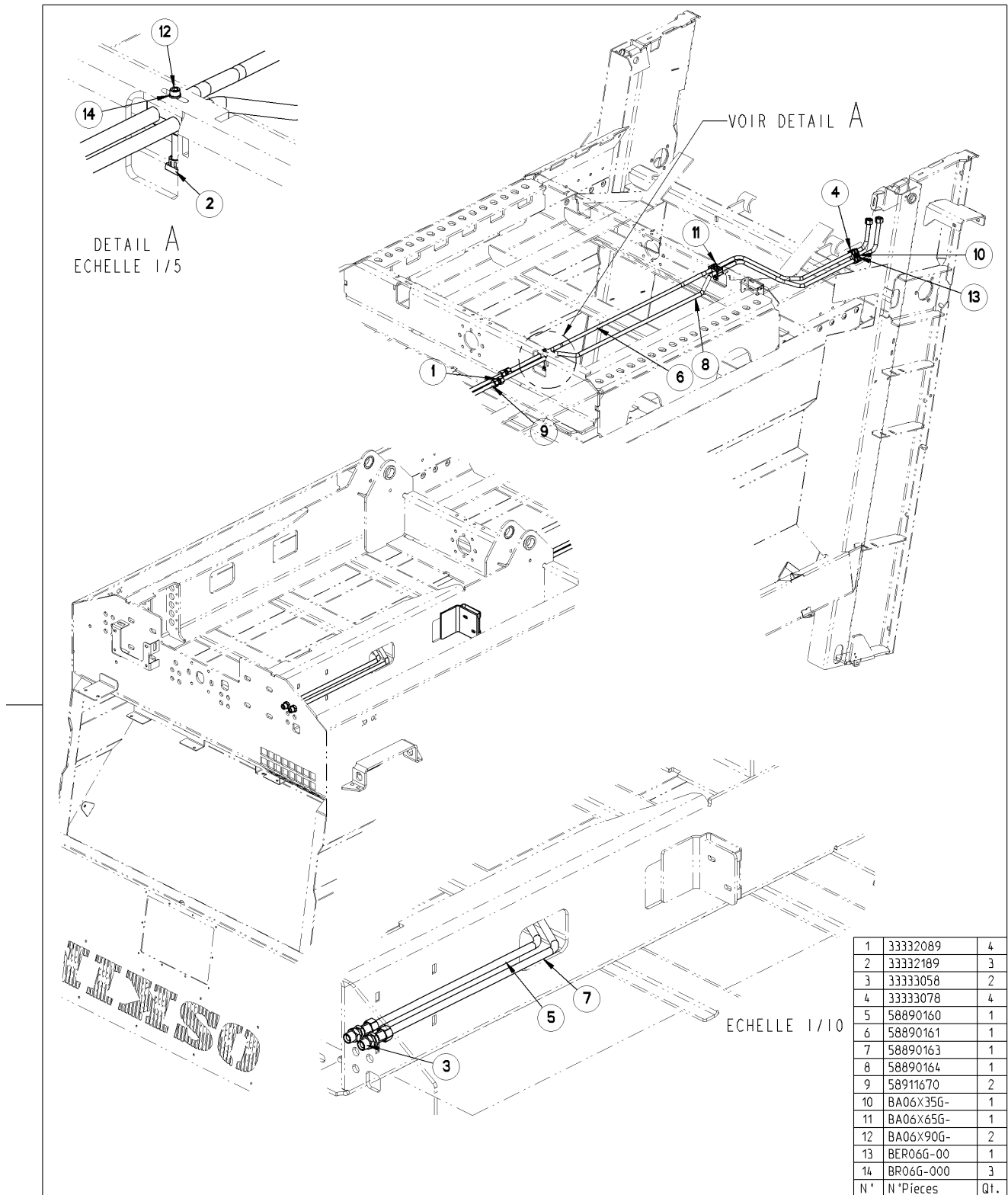


Verzeichnis der Komponente

Datum 13/01/2012

**F01995/090**      **Stalldungstreuer S4010/9V**      **ALTHAUS AG ERSIGEN**  
Montage nr                      **J79803043**                      **.MONTAGE REGLAGE MANUEL VITESSE TAPIS**

Artikel	Benennung	Menge
J58390150	.FLEXIBLE 1/2" 1M50 2225-2226	1
J58370150	.FLEXIBLE 1/2" 1M50 2226-2226	1
J60770084	.VANNE REGULATION MANUELE TAPIS	1
J58310200	.FLEXIBLE 1/2" 2M00 2225(90d)-6060910057	1
J34560064	Konsole Getriebe 6 Funktionen	1
J58300200	.FLEXIBLE 1/2" 2M00 2226-6060910057	1
B10X40G.0T	.VIS 10X40 DIN 933Z	2
J56780833	HALTER MECHANISCHE BREMSE SCHLEPPER	1
BER10G.00	.ECROU M10 AUTOSERRANT DIN 6926	2
BR10G.000	.RONDELLE 11X21X2.0 DIN 126	2



1	33332089	4
2	33332189	3
3	33333058	2
4	33333078	4
5	58890160	1
6	58890161	1
7	58890163	1
8	58890164	1
9	58911670	2
10	BA06x35G-	1
11	BA06x65G-	1
12	BA06x90G-	2
13	BER06G-00	1
14	BR06G-000	3
N°	N°Pieces	Qt.

F01995/090	Stallungstreuer S4010/9V	ALTHAUS AG ERSIGEN
79803144		.ALIM MOTEUR TAPIS SIROKO 4180/9
		.ALIM MOTEUR TAPIS SIROKO 4180/9
		.ALIM MOTEUR TAPIS SIROKO 4180/9
		.ALIM MOTEUR TAPIS SIROKO 4180/9

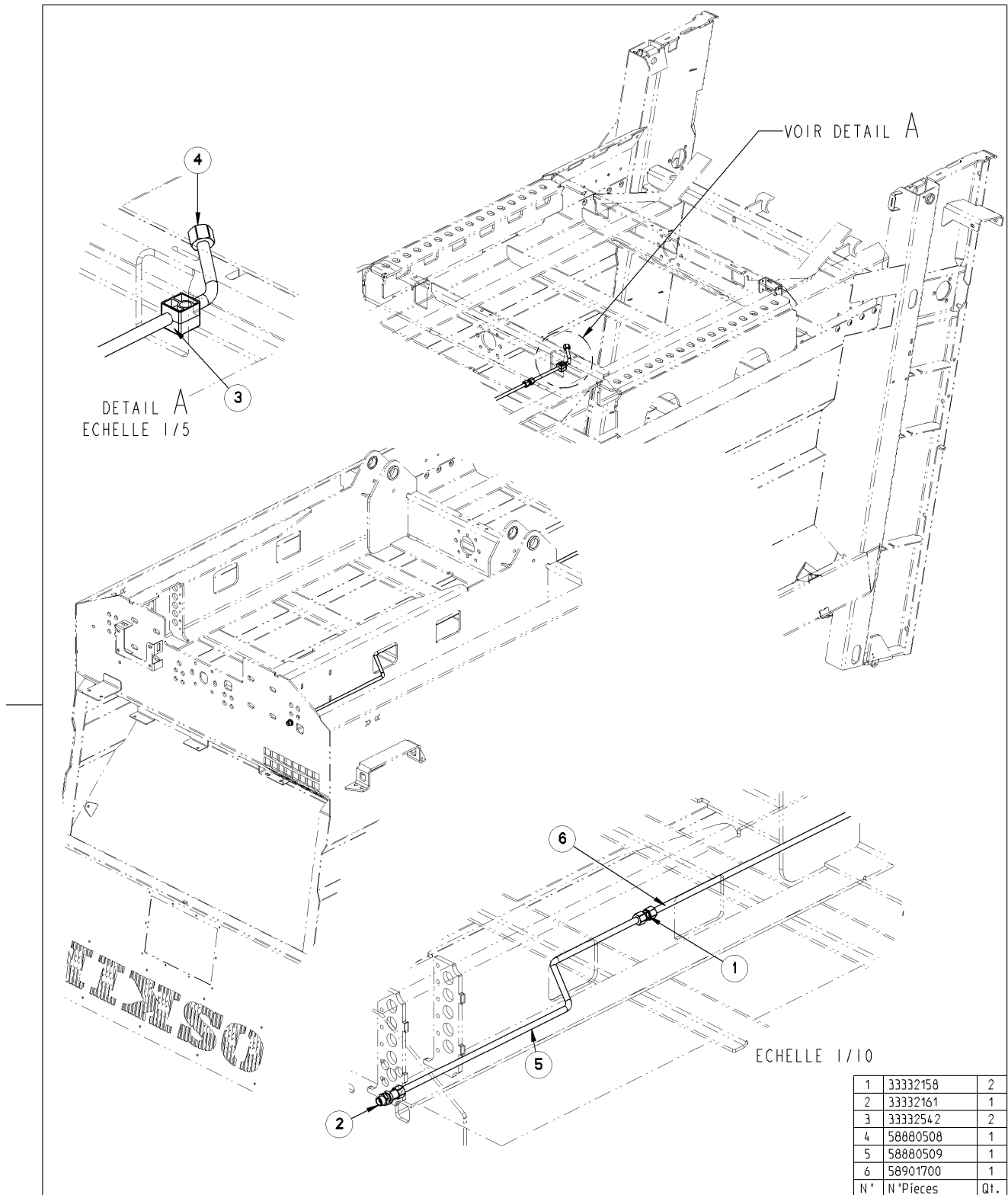
Ets. **JOSKIN** S.A. Rue de Wergifosse, 39 - B 4630 SOUMAGNE Belgique  
 © Tous droits réservés - Alle rechten voorbehouden - Alle Rechten vorbehalten - All rights reserved

Verzeichnis der Komponente

Datum 13/01/2012

**F01995/090**      **Stalldungstreuer S4010/9V**      **ALTHAUS AG ERSIGEN**  
Montage nr                      **J79803144**                      **.ALIM MOTEUR TAPIS SIROKO 4180/9**

Artikel	Benennung	Menge
J33332089	DOPPELTE VERBINDUNG 15L	4
J33332189	MUTTER M6 FÜR SCHIENE TS14	3
J33332479	SCHOTTSTECKVERBINDUNG+ 15 L	2
J33333078	SCHLAUCHBEFESTIGUNG 15MM DOPPELT	4
J58890160	.RIGIDE MOTEUR SIROKO	1
J58890161	.RIGIDE AR MOT SIROKO 4180/9 5210/1	1
J58890163	.RIGIDE MOTEUR SIROKO	1
J58890164	.RIGIDE AR MOT SIROKO 4180/9 5210/1	1
J58911670	.TUBE HYDR RIGIDE D15 1670MM	2
BA06X35G.	.VIS ALLEN T CYL 06X35 DIN912Z	1
BA06X65G.	.VIS ALLEN T CYL 06X65 DIN912Z	1
BA06X90G.	.VIS ALLEN T CYL 06X90 DIN912Z	2
BER06G.00	.ECROU M6 AUTOSERRANT DIN 6926	1
BR06G.000	.RONDELLE PLATE d6 DIN 125	3



**F01995/090**

Stallungstreuer S4010/9V ALTHAUS AG ERSIGEN

79803160



.FREINAGE HYDR SIROKO 4180/9

.FREINAGE HYDR SIROKO 4180/9

.FREINAGE HYDR SIROKO 4180/9

.FREINAGE HYDR SIROKO 4180/9

Ets. **JOSKIN** S.A. Rue de Wergifosse, 39 - B 4630 SOUMAGNE Belgique

© Tous droits réservés - Alle rechten voorbehouden - Alle Rechten vorbehalten - All rights reserved

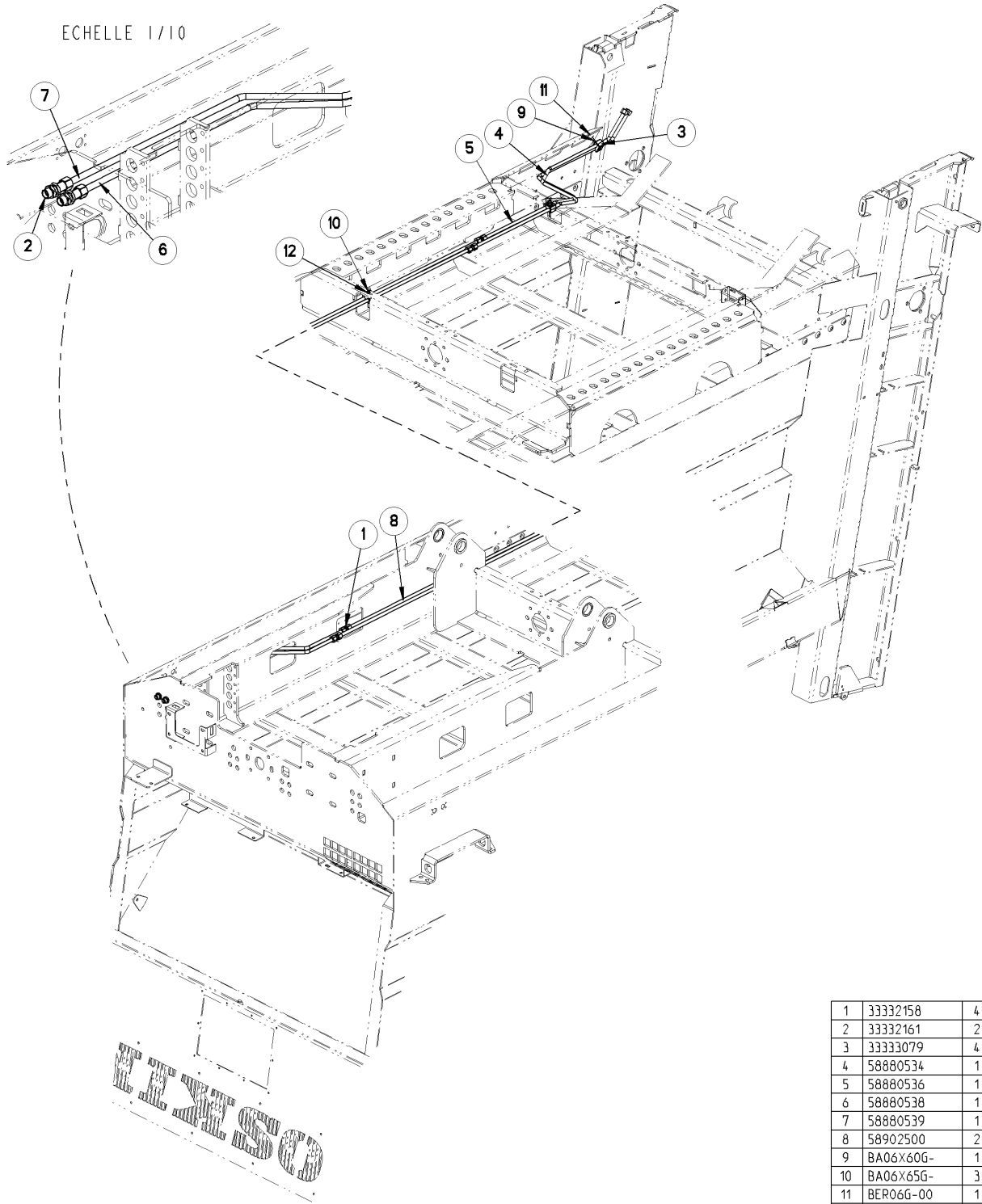
Verzeichnis der Komponente

Datum 13/01/2012

**F01995/090**      **Stalldungstreuer S4010/9V**      **ALTHAUS AG ERSIGEN**  
Montage nr                      **J79803160**                      **.FREINAGE HYDR SIROKO 4180/9**

Artikel	Benennung	Menge
J33332158	DOPPELTE VERBINDUNG 12L	2
J33332161	DOPPELTE VERBINDUNG 12S STECKVERBINDUNG	1
J33332542	PAAR 1/2 SCHELLE PP/C1 12MM	2
J58880508	.RIGIDE AR FREINAGE HYDR SIROKO	1
J58880509	.RIGIDE AV FREINAGE HYDR SIROKO	1
J58901700	HYD ROHR STARR d12 1700MM	1

ECHELLE 1/10



1	33332158	4
2	33332161	2
3	33333079	4
4	58880534	1
5	58880536	1
6	58880538	1
7	58880539	1
8	58902500	2
9	BA06X60G-	1
10	BA06X65G-	3
11	BER06G-00	1
12	BR06G-000	3
N°	N°Pieces	Qt.

**F01995/090**

Stallungstreuer S4010/9V ALTHAUS AG ERSIGEN

79803168



.HYDR OPT ARG SIROKO 4180/9

.HYDR OPT ARG SIROKO 4180/9

.HYDR OPT ARG SIROKO 4180/9

.HYDR OPT ARG SIROKO 4180/9

Ets. **JOSKIN** S.A. Rue de Wergifosse, 39 - B 4630 SOUMAGNE Belgique

© Tous droits réservés - Alle rechten voorbehouden - Alle Rechten vorbehalten - All rights reserved

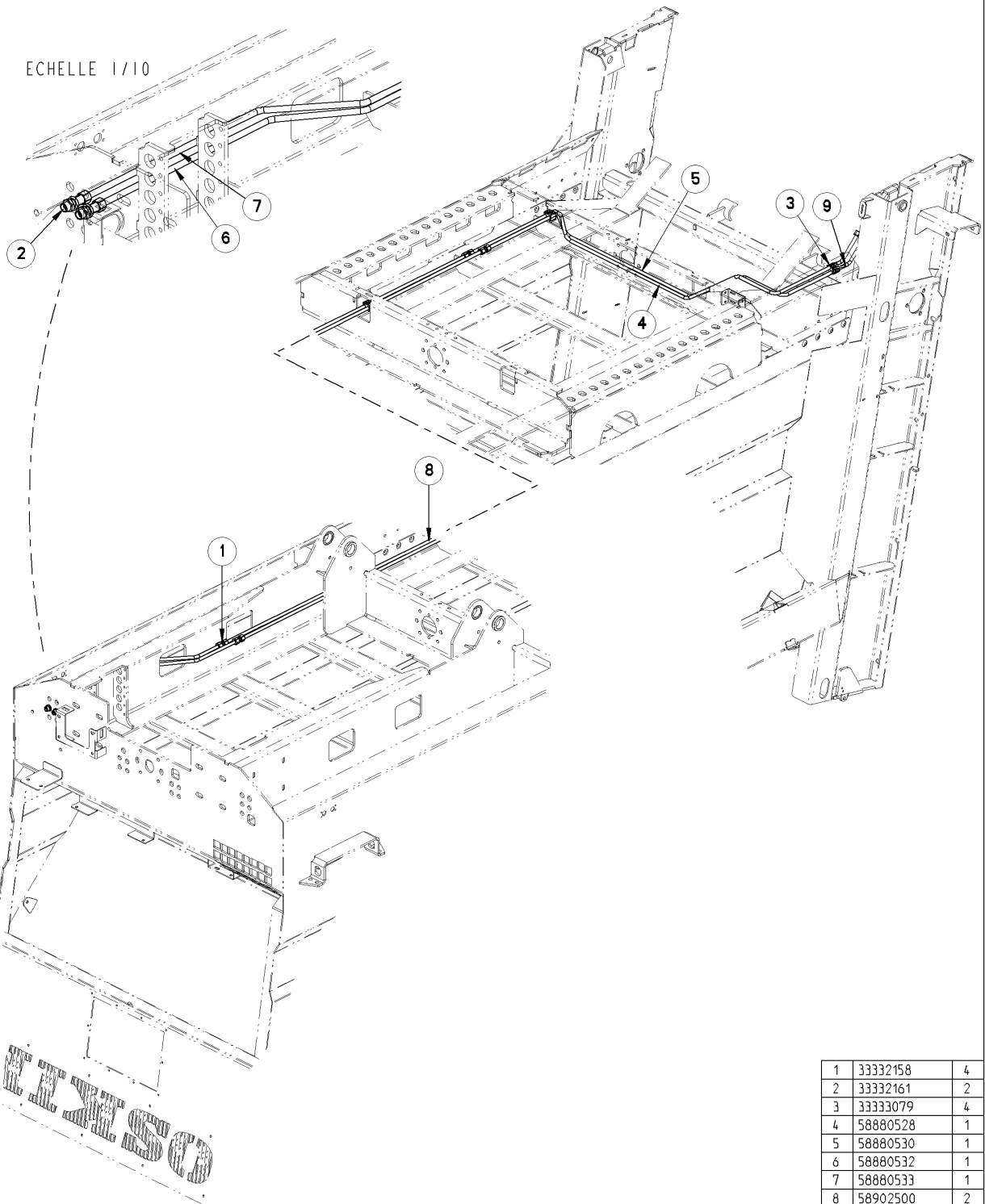
Verzeichnis der Komponente

Datum 13/01/2012

**F01995/090 Stallungstreuer S4010/9V ALTHAUS AG ERSIGEN**Montage nr **J79803168 .HYDR OPT ARG SIROKO 4180/9**

Artikel	Benennung	Menge
J33332158	DOPPELTE VERBINDUNG 12L	4
J33332161	DOPPELTE VERBINDUNG 12S STECKVERBINDUNG	2
J33333079	SCHLAUCHBEFESTIGUNG 12MM DOPPELT	4
J58880534	.PRESS OPT G SIROKO 4180/9 5210/11	1
J58880536	.RET OPTION G SIROKO 4180/9 5210/11	1
J58880538	.RIGIDE PRESSION OPTION AVG	1
J58880539	.RIGIDE RETOUR OPTION AVG	1
J58902500	HYD ROHR STARR d12 2500MM	2
BA06X60G.	.VIS ALLEN T CYL 06X60 DIN912Z	1
BA06X65G.	.VIS ALLEN T CYL 06X65 DIN912Z	3
BER06G.00	.ECROU M6 AUTOSERRANT DIN 6926	1
BR06G.000	.RONDELLE PLATE d6 DIN 125	3

ECHELLE 1/10



1	33332158	4
2	33332161	2
3	33333079	4
4	58880528	1
5	58880530	1
6	58880532	1
7	58880533	1
8	58902500	2
9	BA06X80G-	1
N°	N°Pieces	Qt.

**F01995/090** Stallungstreuer S4010/9V ALTHAUS AG ERSIGEN

79803172	<b>D</b>	.HYDR OPT ARD SIROKO 4180/9
	<b>GB</b>	.HYDR OPT ARD SIROKO 4180/9
	<b>FR</b>	HYDR OPT ARD SIROKO 4180/9
	<b>NL</b>	.HYDR OPT ARD SIROKO 4180/9

Ets. **JOSKIN** S.A. Rue de Wergifosse, 39 - B 4630 SOUMAGNE Belgique  
 © Tous droits réservés - Alle rechten voorbehouden - Alle Rechten vorbehalten - All rights reserved



Verzeichnis der Komponente

Datum 13/01/2012

**F01995/090**      **Stalldungstreuer S4010/9V**      **ALTHAUS AG ERSIGEN**  
Montage nr                      **J79803172**                      **.HYDR OPT ARD SIROKO 4180/9**

Artikel	Benennung	Menge
J33332158	DOPPELTE VERBINDUNG 12L	4
J33332161	DOPPELTE VERBINDUNG 12S STECKVERBINDUNG	2
J33333079	SCHLAUCHBEFESTIGUNG 12MM DOPPELT	4
J58880528	.PRES OPTION D SIROKO 4180/9 5210/11	1
J58880530	.RET OPTION D SIROKO 4180/9 5210/11	1
J58880532	.RIGIDE PRESSION OPTION AVD	1
J58880533	.RIGIDE RETOUR OPTION AVD	1
J58902500	HYD ROHR STARR d12 2500MM	2
BA06X80G.	.VIS ALLEN T CYL 06X80 DIN912Z	1



# Anhänge

# Index

6060770002	VORMONTAGE GEHÄUSE STREUER	2	79803160	.FREINAGE HYDR SIROKO 4180/9	92
6060770005	VORMONTAGE ELASTISCHE KUPPLUNG	4	79803168	.HYDR OPT ARG SIROKO 4180/9	94
6060770008	SCHRAUBE ACHSE SPANNER	6	79803172	.HYDR OPT ARD SIROKO 4180/9	96
6060770040	.PRE-MTG AXE AVT TAPIS EPAND SIROKO	8			
6060770084	.VANNE REGULATION MANUELE TAPIS	10			
6060770094	.RESERVOIR HUILE 80L SIROKO 9-11V	12			
6060770111	.PRE-MTG HERISSON SIROKO H1090 DR	14			
6060770112	.PRE-MTG HERISSON SIROKO H1090 GA	16			
6060900202	HEBEL HANDPUMPE	18			
6060910350	SATZ BREMSE ACHSE 2 HYDR ZYL	20			
71306015	HYDR BR ACHSE 10B-2ZYLINDER	22			
71510001	DREIECK NIEDERLANDE -> ME/S	24			
71527003	MECH PARKBREMSE (2 Zylinder)	26			
71527027	MTG KORDEL PARKBREMSE	28			
71530043	ZENTRALER STÜTZF LANG KIPPER	30			
71531017	Stecker + 10m50 Kabel Antrieb-Licht	32			
71546005	.SUPPORT TUYAU HYDRAULIQUE	34			
71549001	GELENKWELLENHALTER	36			
71603321	.MTG BLOC FREINAGE SECOURS HYDAC	38			
72601011	MTG FUSSBODEN - SIROKO S4010/9V	40			
72601029	.MTG BOUCHON REMPLACEMENT VERIN	42			
72601030	.MTG TAPIS EPANDEUR SIROKO 4180/9	44			
72604050	.ARBRE TRANSM HER GP HY SIROKO 9V	46			
72604056	.MTG AXE ENTRAINEUR (AR) SIROKO D50	48			
72604059	.AXE AV TAPIS EP SIROKO D40 MANUEL	50			
72605040	.MTG CAPOT AV - SIROKO 9&11T AVEC CE	52			
72605041	MTG PROTECTION BANDEAU PVC SIROKO	54			
72607002	MTG GLEITSCHIENE VO KL STREUER	56			
72608024	MTG GUMMI VORNE	58			
72608040	.MTG ECHELLE LATERALE SIROKO H1090	60			
72608079	.MTG PLAT FIXATION ESSIEU C100	62			
72608102	.MTG BOUCH PLAST TOR3 N GALVA &	64			
72608186	.MTG GRILLE BEQUET FRONTAL SIROKO	66			
72608187	.MTG PETITE DBLE PORTE ARR SIROKO	68			
72608226	.MTG ECLAIRAGE PLAQUE EPANDEUR	70			
72608269	.PETIT GRPE HYD 1000T/M SIROKO 9-11V	72			
72608341	.MTG FEUX AR EP SIROKO & TORN3	74			
72608346	.HERISSON SIROKO H1090 1000RPM	76			
74007134	DREHÖSE BIBA SCHARM D80 100-110	78			
75015020	.MTG GUIDAGE TIMON T-C 8-10T	80			
75015028	.MTG SUSPENSION 3 LAMES T-CAP	82			
79602015	HYDR KREISLAUF HANDPUMPE STÜTF D85	84			
79803001	MTG SCHMIER VERSETZT LAGER SIROKO	86			
79803043	.MONTAGE REGLAGE MANUEL VITESSE	88			
79803144	.ALIM MOTEUR TAPIS SIROKO 4180/9	90			