

JOSKIN

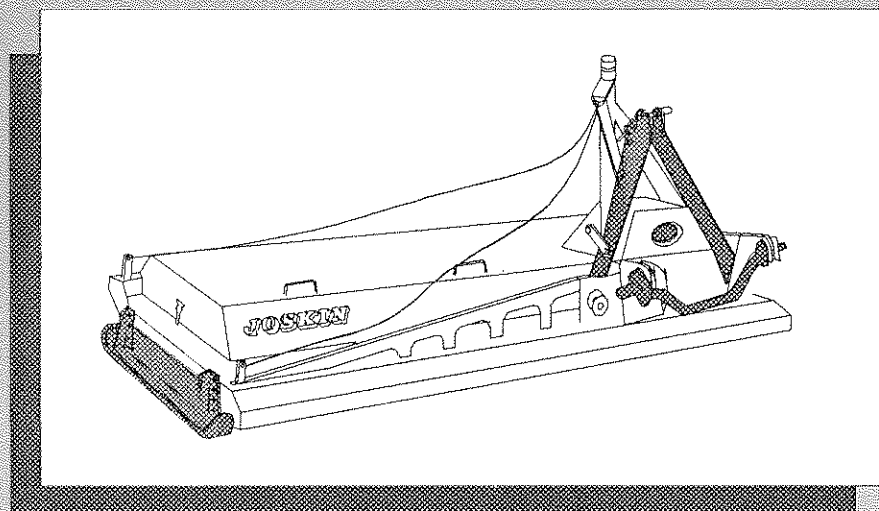
◆ *Tondeuse de refus*

● *Rotary pasture topper*

■ *Weidebloter*

▲ *Weidepflagemäher*

TR 275 DH3



◆ *Arrière semi déportée*

● *Half shifted back*

■ *Achter half in verstek*

▲ *Halbseitig hinten*

◆ *Nomenclature
des composants*

● *Parts schedule*

■ *Repertorium v/d
componenten*

▲ *Verzeichnis der
komponente*

05

06/93

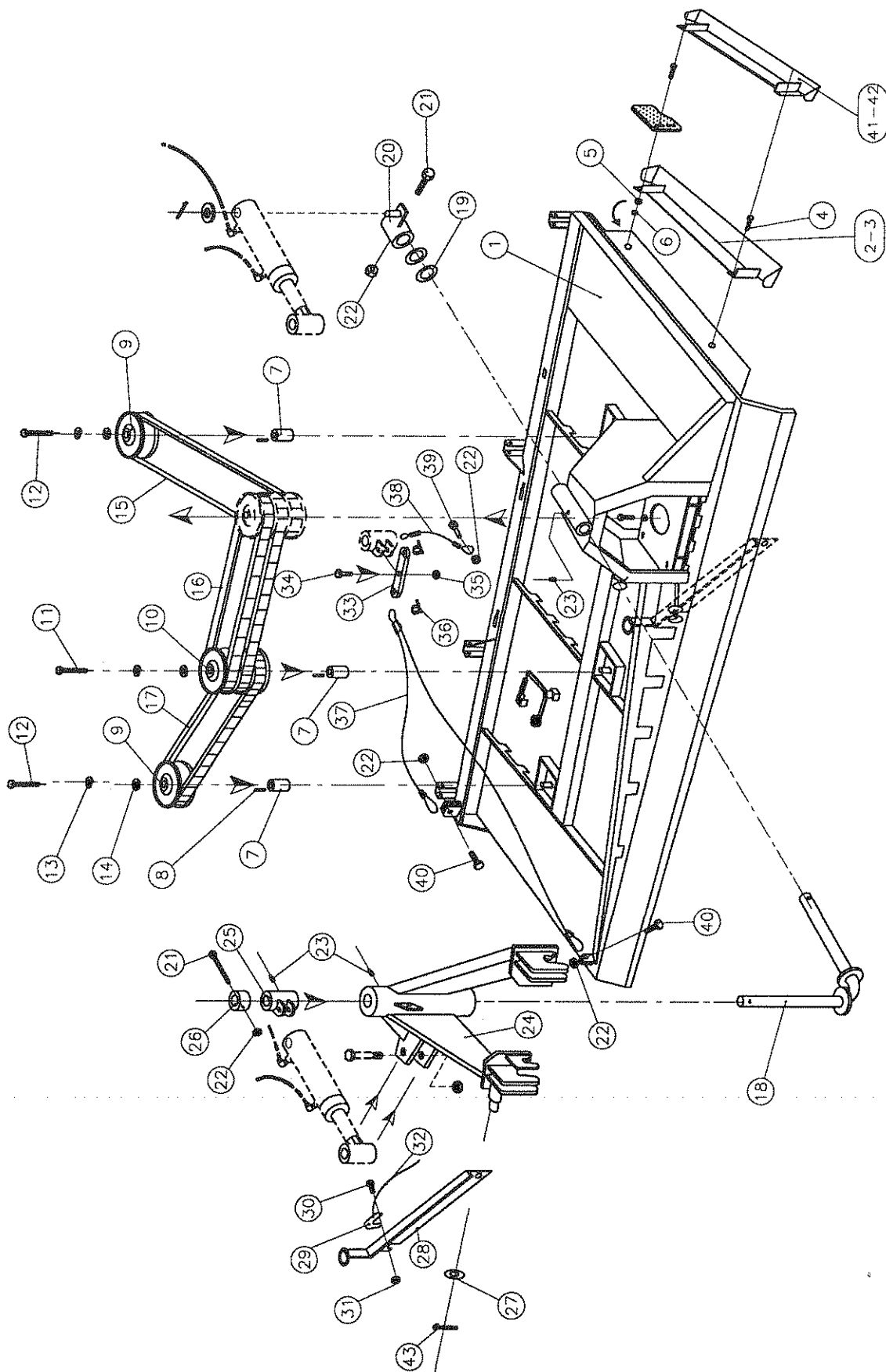
Ets.

Etn.

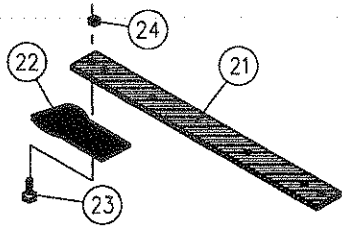
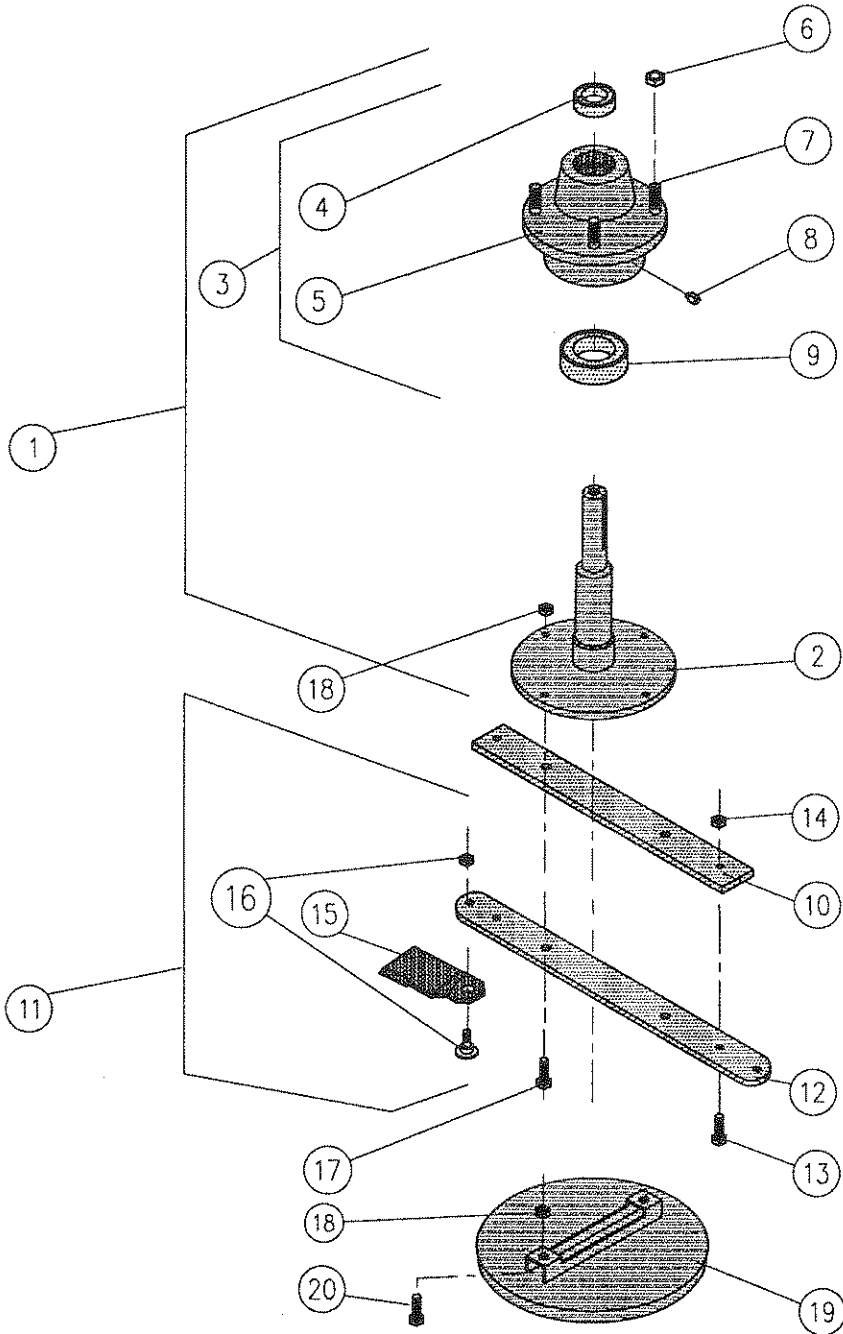
JOSKIN

S.A.

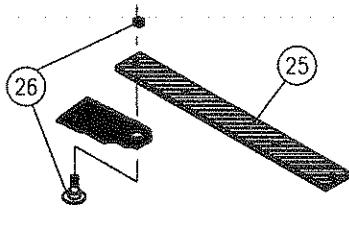
N.V.



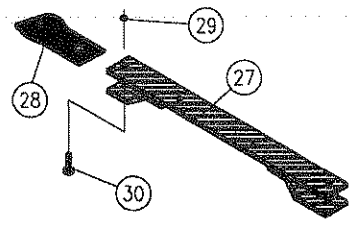
TR/275/DH3		CHASSIS/CHASSIS/FRAME/GESTELL	
Nr	REF.	TR-P12 DENOMINATION/BENAMING/SPECIFICATION/BENENNUNG	#
1	J87102.00	CHASSIS/CHASSIS/FRAME/GESTELL 275/DH3	1
2	J87039.00	PATIN GAUCHE LARGE/LINKSE BREDE GLIJSTUK/WIDE LEFT SKID/LINKER KUFEN BREIT 145 mm	1
3	J87038.00	PATIN DROIT LARGE/RECHTSE BREDE GLIJSTUK/WIDE RIGHT SKID/RECHTER KUFEN BREIT 145 mm	1
4	B14X30G.0T	BOULON/BOUT/BOLT/BOLZEN M 14X30	4
5	BR14G.000	RONDELLE/SCHIJF/WASHER/SCHIEBE Ø 15X28X2.5	2
6	BEA14G.00	ECROU AUTOSERRANT/BORGMOER/SAFETY NUT/SICHERUNGSMUTTER M 14	4
7	J87055.00	ENTRETOISE/TUSSENSTUK/SPACER/DISTANZLEÜCHSE 14 mm	3
8	J87121.00	CALE/PIN/KEY/KEIL 10X8X50	3
9	J87011.00	POULIE 1 G/V-SCHIJF 1 G/1 G PULLEY/RIEMENSCHIEBE 1 G	2
10	J87013.00	POULIE 3 G/V-SCHIJF 3 G/3 G PULLEY/RIEMENSCHIEBE 3 G	1
11	B14X60X1.5	BOULON/BOUT/BOLT/BOLZEN M 14X60X1.5	1
12	B14X40X1.5	BOULON/BOUT/BOLT/BOLZEN M 14X40X1.5	2
13	BRG14.000	RONDELLE GROWER/GROWER SCHIJF/GROWER WASHER/GROWER SCHIEBE Ø 14	3
14	BR15X45G.	RONDELLE/SCHIJF/WASHER/SCHIEBE Ø 15X45X3	3
15	J87006.00	COURROIE/V-SNAAR/V-BELT/KEILRIEMEN C 63 1600X22	1
16	J87007.00	COURROIE/V-SNAAR/V-BELT/KEILRIEMEN C 93 2360X22	2
17	J87008.00	COURROIE/V-SNAAR/V-BELT/KEILRIEMEN C 96 2438X22	1
18	J87058.00	AXE PIVOT/PENAS/PIVOT AXIS/SCHWENKACHSE	1
19	J27500804	RONDELLE/SCHIJF/WASHER/SCHIEBE 56X73X2	SM
20	J87075.00	BAGUE D'ARRET/STOPRING/STOP RING/ABSPANRING	1
21	B16X100G.	BOULON/BOUT/BOLT/BOLZEN M 16X100	2
22	BEA16G.00	ECROU AUTOSERRANT/BORGMOER/SAFETY NUT/SICHERHEITSMUTTER M 16	5
23	J22220017	GRAISSEUR/SMEERNIPPEL/LUBRIFICATOR/SCHMIERNIPPEN M 6	3
24	J87071.00	SUPPORT PIVOTANT/DRAAISTEUN/ROTARY SUPPORT/SCHWENKBARE AUFLAGE	1
25	J87076.00	BAGUE/RING/RING/RING	1
26	J87074.00	BUSELURE D'ARRET/AFSTANDBUSJE/DISTANCE TUBE/DISTANZDÜSE	1
27	BR30G.000	RONDELLE/SCHIJF/WASHER/SCHIEBE Ø 31X56X4	1
28	J87070.00	SECURITE/BESCHERMING/SECURITY/SCHUTZ	1
29	J26780000	VERROU D'ACCROCHAGE/HAAKGRENDEL/HOOKING BOLT/BLOCKIERVORRICHTUNG	1
30	B12X35G.0T	BOULON/BOUT/BOLT/BOLZEN M 12X35	1
31	BEA12G.00	ECROU AUTOSERRANT/BORGMOER/SAFETY NUT/SICHERHEITSMUTTER M 12	1
32	J87487.00	CORDE/TOUW/ROPE/KORDEL Ø 5 L : 3M	1
33	J87073.00	BALANCIER/ARM/ARM/ARM	1
34	B20X80G.0	BOULON/BOUT/BOLT/BOLZEN M 20X80	1
35	BEA20G.00	ECROU AUTOSERRANT/BORGMOER/SAFETY NUT/SICHERHEITSMUTTER M 20	1
36	J87061.00	MANILLE/SLUITSCHALM/SHACKLE/SCHAKEL	2
37	J87066.00	ELINGUE 2 BRINS/KABEL MET 2 STUKJES/SLING WITH 2 LEGS/SEIL MIT 2 TRUMMEN	1
38	J87067.00	ELINGUE/KABEL/SLING/SEIL L 1330	1
39	B16X50G.0T	BOULON/BOUT/BOLT/BOLZEN M 16X50	1
40	B16X45G.0T	BOULON/BOUT/BOLT/BOLZEN M 16X45	2
41	J87120.00	PATIN GAUCHE ETROIT/LINKSE SMALLE GLIJSTUK/NARROW LEFT SKID/LINKER KUFEN SCHMAL 75 mm	1
42	J87119.00	PATIN DROIT ETROIT/RECHTSE SMALLE GLIJSTUK/NARROW RIGHT SKID/RECHTER KUFEN SCHMAL 75 mm	1
43	J22220052	GOUPILLE/PEN/PIN/STIFT	1



Couteau fixe/Vast Mes/Fixed Knife/Stehenden Messer

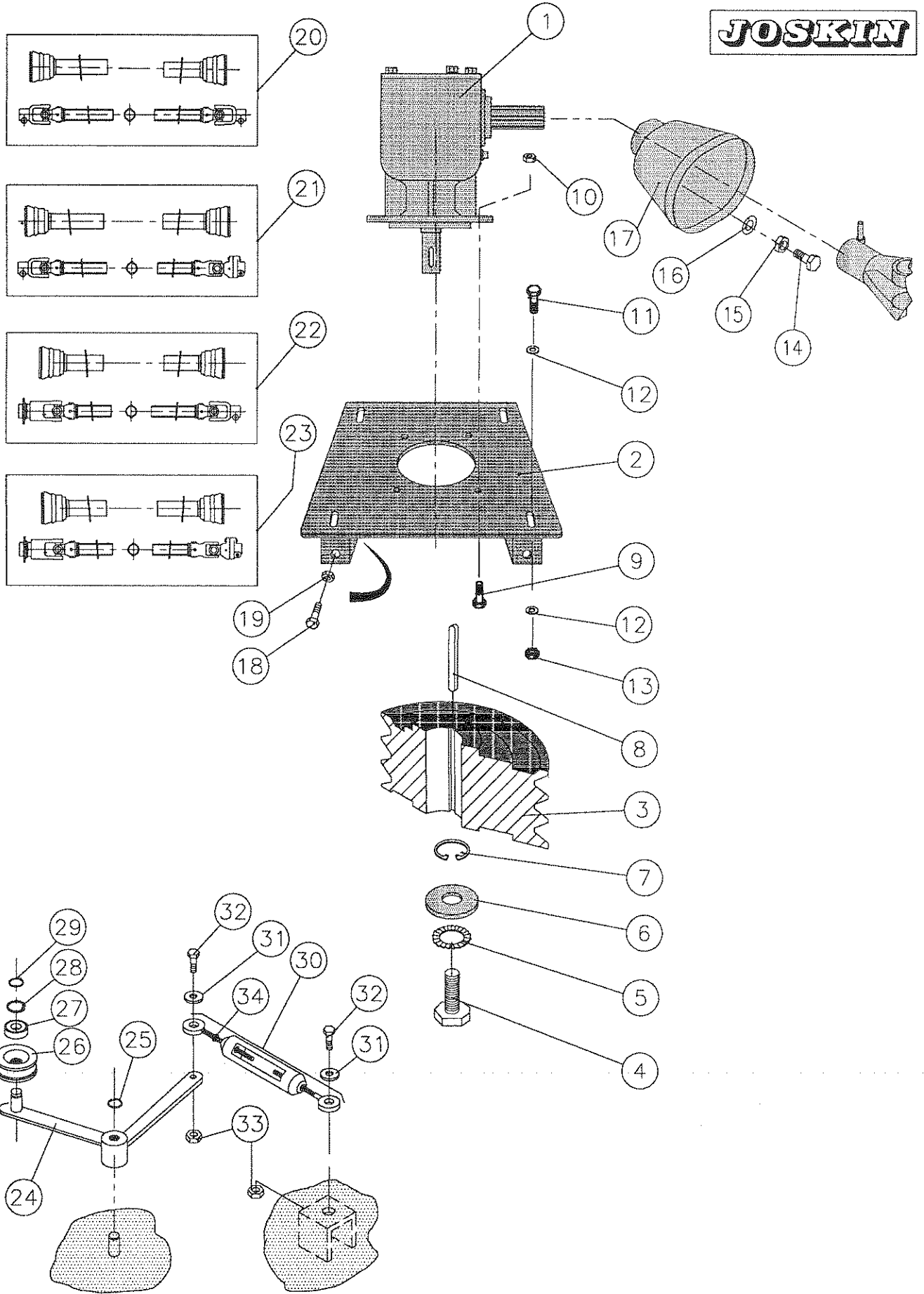


Ancien pivot et barre/Oude spie en stang /old pin and bar/ Alte bolzen und stangen

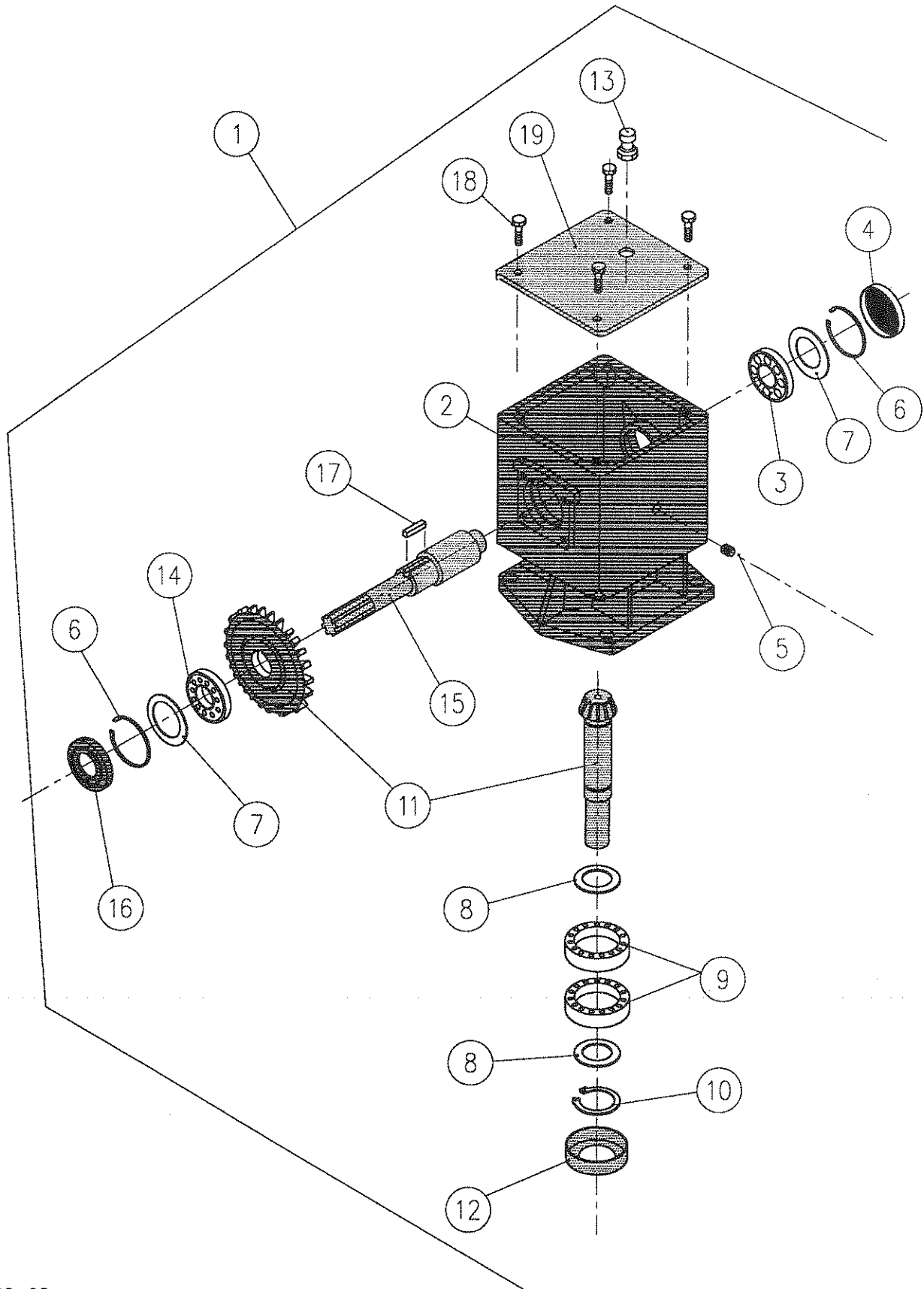


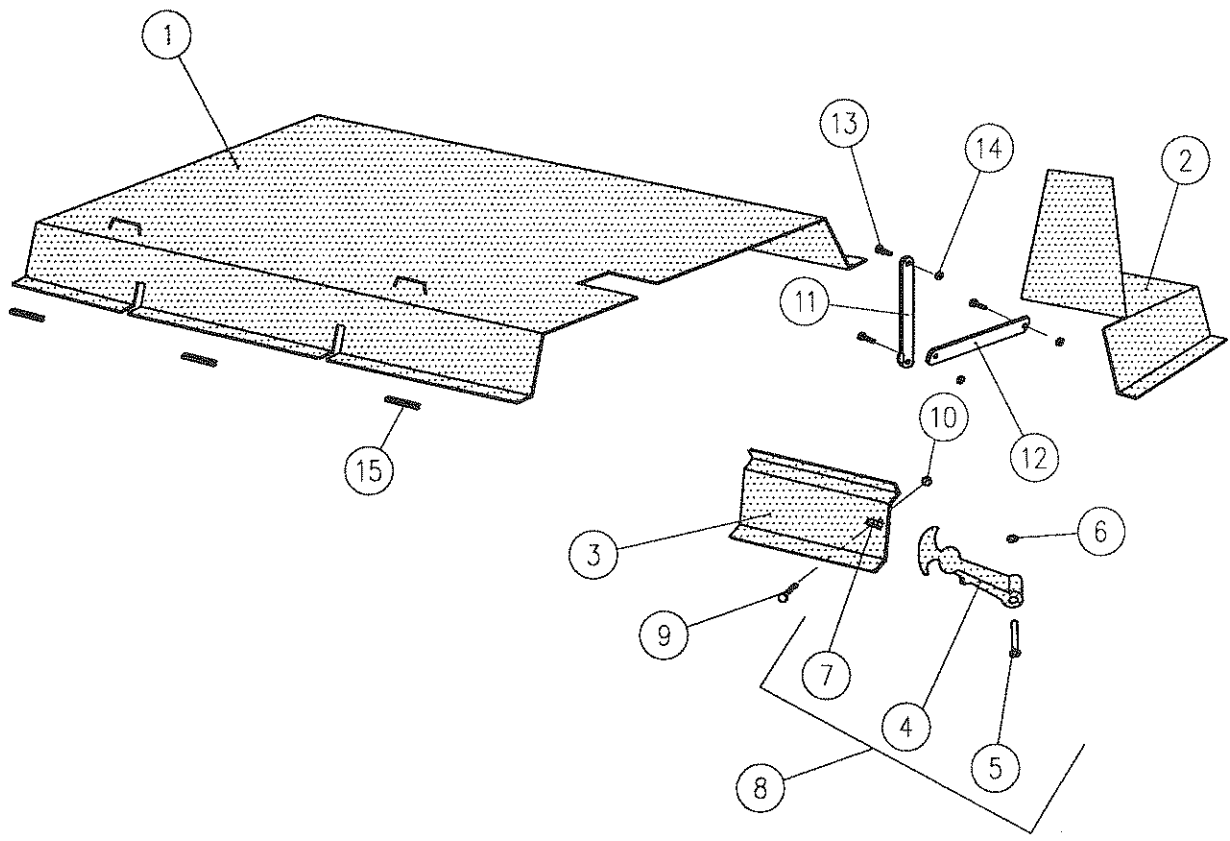
Ancien couteau/Oud los mes/ Previous Knife /Ehemaliger Messer

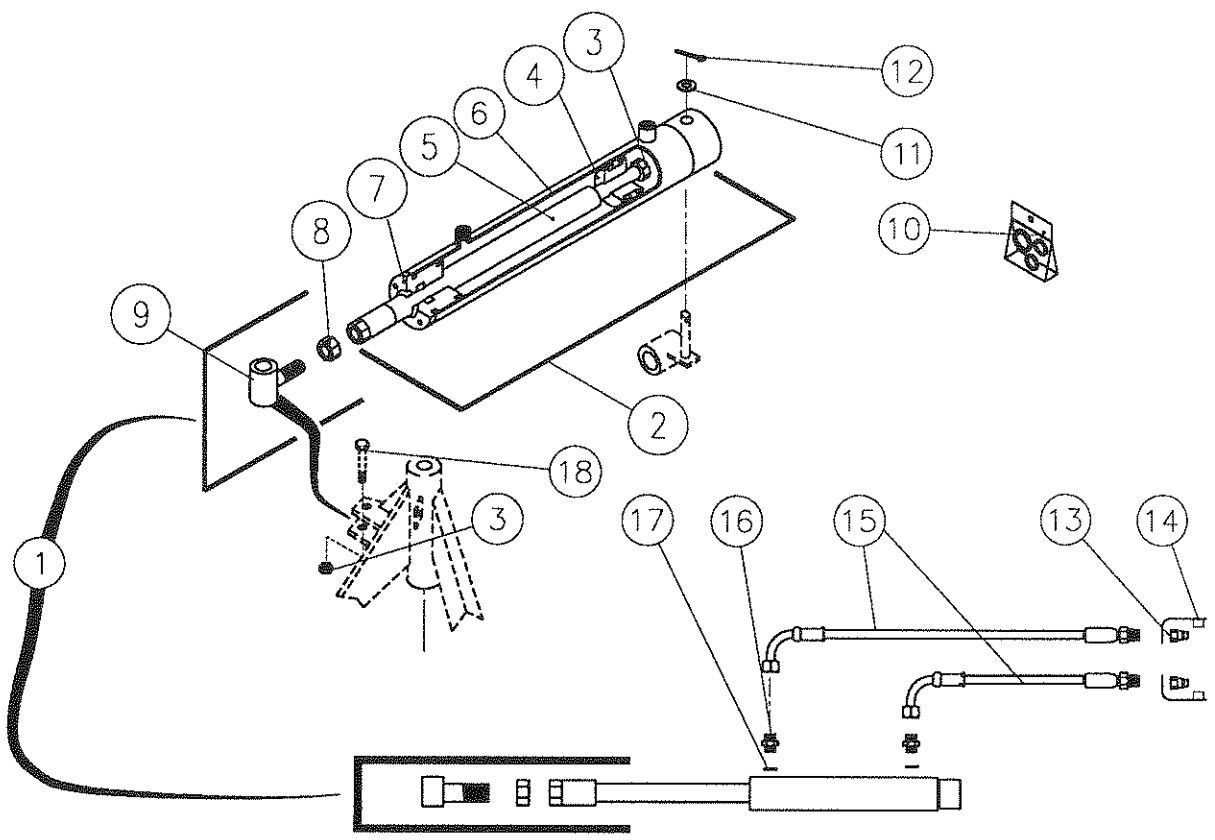
TR/275/DH3		PALIER/LAGERHOUDER/ BEARING SUPPORT/LAGERGEHÄUSE	
Nr	REF.	TR-P40-3 DENOMINATION/BENAMING/SPECIFICATION/BENENNUNG	#
1	J87170.00	PALIER COMPLET/KOMPLETE LAGERHOUDER/COMPLETE BEARING SUPPORT/KOMPLETTES LAGERGEHÄUSE	3
2	J87009.00	ROTOR/ROTOR/ROTOR/ROTOR	3
3	J87429.00	PALIER SANS ROTOR/LAGERHOUDER ZONDER ROTOR/BEARING SUPPORT WITHOUT ROTOR/LAGERGEHÄUSE SONDER ROTOR	3
4	R6207Z.00	ROULEMENT SUPERIEUR ROTOR/BOVEN LAGER ROTOR/UPPER BALL BEARING/OBEN LAGER ROTOR	3
5	J87004.00	PALIER/LAGERHOUDER/BEARING SUPPORT/LAGERGEHÄUSE	3
6	BEA14X1.5	ECROU AUTOSERRANT/BORGMOER/SAFETY NUT/SICHERUNGSMUTTER M 14X1.5	12
7	J87088.00	GOUJON DE PALIER/DREVEL VOOR LAGERHOUDER/BEARING SUPPORT STUD/LAGERGEHÄUSE BOLZEN	12
8	J22220051	GRAISSEUR/SMEERNIPPEL/LUBRICATOR/SCHMIERNIPPEN M 8	3
9	R6308Z.00	ROULEMENT INFERIEUR ROTOR/ONDER LAGER ROTOR/LOWER BALL BEARING/UNTEN LAGER ROTOR	3
10	J87034.00	PLAT MAINTIEN/STEUNPLAAT/KNIFE TIGHTENING PLATE/ANHALTSSTANGE	3
11	J87482.00	KIT COMPLET COUTEAU + SUPPORT/KOMPLEET SET (MET MES + STEUN)/COMPLETE SET (WITH KNIFE + SUPPORT)/KOMPLETTER SATZ (MIT MESSER + AUFLAGEN)	3
12	J87332.00	PORTE COUTEAU AMOVIBLE/HOUDER VOOR LOSSE MESSEN/BAR FOR REMOVABLE KNIVES/STANGE FÜR BEWEGISCHE MESSER > NR 3200	3
13	B12X35G.0T	BOULON/BOUT/BOLT/BOLZEN M 12X35	6
14	BEA12G.00	ECROU AUTOSERRANT/BORGMOER/SAFETY NUT/SICHERHEITSMUTTER M 12	6
15	J87191.00	COUTEAU AMOVIBLE/LOSSE MESSEN/REMOVABLE KNIFE/BEWEGISCHE MESSER	6
16	J87171.00	PIVOT COUTEAU COMPLET/SPIL KOMPLEET MES/COMPLETE KNIFE FASTENING BOLT/KOMPLETTE ZAPFEN MESSER > NR 3200	6
17	B16X50G.0T	BOULON/BOUT/BOLT/BOLZEN M 16X50	6
18	BEA16G.00	ECROU AUTOSERRANT/BORGMOER/SAFETY NUT/SICHERHEITSMUTTER M 16	8
19	J87010.00	ASSIETTE/STEUNSCHEL/DISC/STÜTZTELLER Ø 330	1
20	B16X35G.0T	BOULON/BOUT/BOLT/BOLZEN M 16X35	2
21	J87035.00	PORTE COUTEAU FIXE/HOUDER VOOR VASTE MESSEN/BAR FOR FIXED KNIVES/STANGE FÜR FESTSTEHEUDEN MESSER	3
22	J87014.00	COUTEAU FIXE/VAST MES/FIXED KNIFE/STEHENDEN MESSER	6
23	J87016.00	BOULON/BOUT/BOLT/BOLZEN M 12X35 (10.9)	12
24	BEA12G.00	ECROU AUTOSERRANT/BORGMOER/SAFETY NUT/SICHERHEITSMUTTER M 12	12
ANCIEN MODELE/ OUD MODEL/PREVIOUS MODEL/EBEMALIGES MODELL			
25	J87190.00	PORTE COUTEAU AMOVIBLE/HOUDER VOOR LOSSE MESSEN/BAR FOR REMOVABLE KNIVES/STANGE FÜR BEWEGISCHE MESSER < NR 3200	3
26	J87172.00	PIVOT COUTEAU/SPIL MES/KNIFE FASTENING BOLT/ZAPFEN MESSER < NR 3200	6
27	-	LE NR 27 EST REMPLACÉ PAR LE NR 11/NR 27 IS VERVANGEN DOOR NR 11/NR 27 IS REPLACED BY NR 11/NR 27 ERSETZT DURCH NR 11	
28	J87015.00	ANCIEN COUTEAU AMOVIBLE/OUD LOS MES/PREVIOUS REMOVABLE KNIFE/EBEMALIGER BEWEGISCHE MESSER	6
29	BEA16G.00	ECROU AUTOSERRANT/BORGMOER/SAFETY NUT/SICHERHEITSMUTTER M 16	12
30	B16X50G.0T	BOULON/BOUT/BOLT/BOLZEN M 16X50	12
-	J87031.00	ALLONGE POUR GRAISSEUR M 6/VERLENGSTUK VOOR SMEERNIPPEL M 6/EXTENSION FOR LUBRICATOR M 6/VERLÄNGERUNG UM SCHMIERNIPPEN M 6 (MODELE 1990)	3

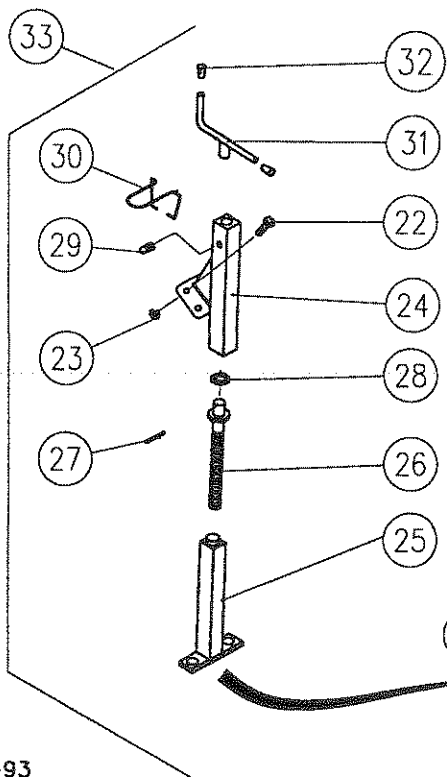
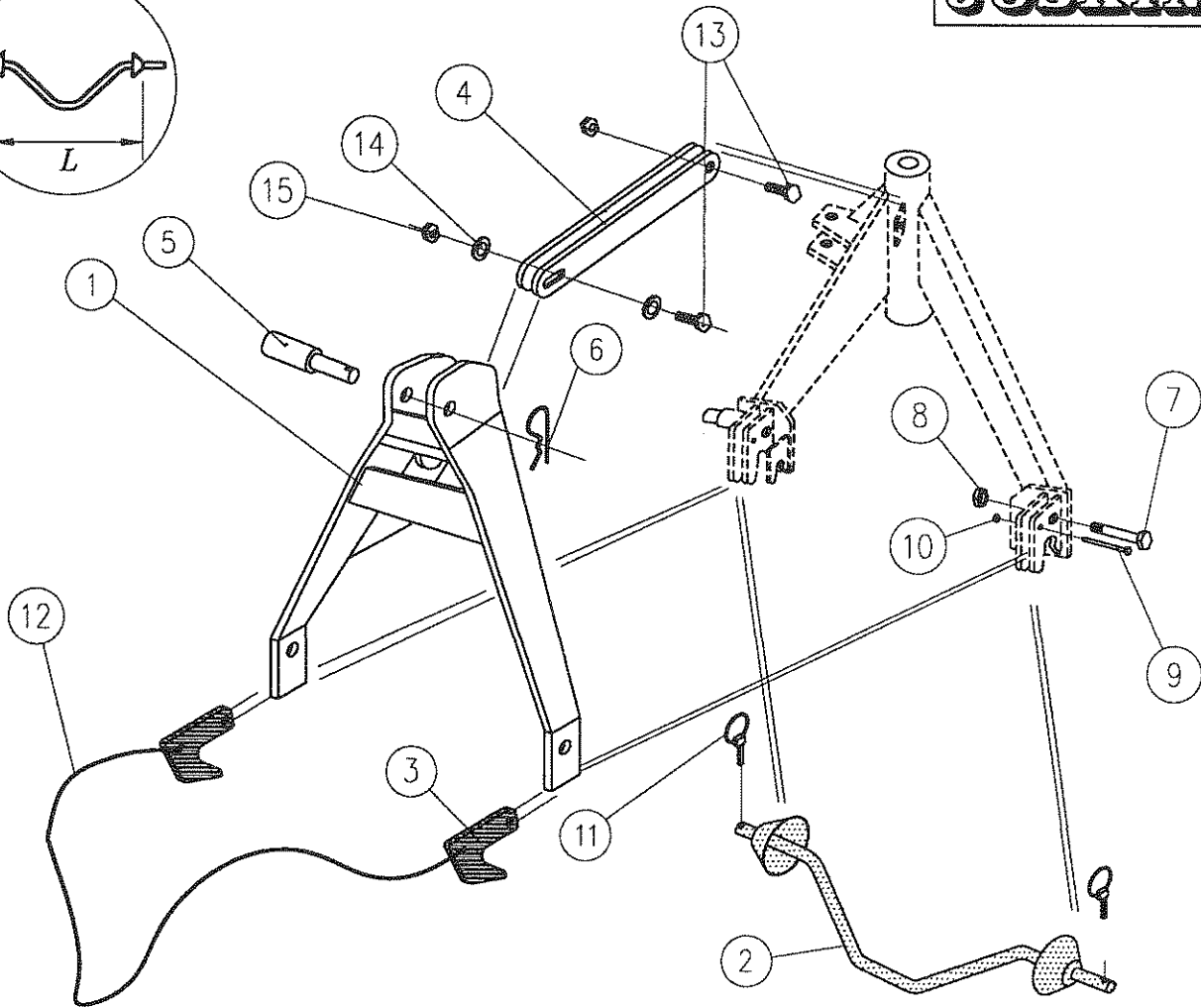
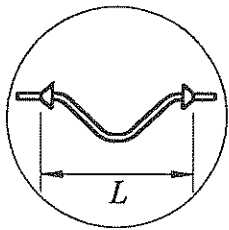


TR/275/DH3		BOITIER AVEC COMMANDE/KAST MET STUURINRICHTINGEN/ GEARBOX WITH PTO/STEUERGETRIEBE	
Nr	REF.	TR-P47 DENOMINATION/BENAMING/SPECIFICATION/BENENNUNG	#
1	J87001.00	BOITIER COMPLET/KOMplete KAST/COMPLETE GEARBOX/KOMplete GETRIEBE	1
2	J87099.00	PLAQUE SUPPORT DE BOITIER/BEVESTIGINGSPLAAT VOOR KAST/SUPPORT GEARBOX/SCHUTZPLATTE DES GETRIEBE	1
3	J87082.00	POULIE 3 G/V-SCHIJF 3 G/3 G PULLEY/3 G RIEMENSCHIEBE	1
4	B12X70G.0	BOULON/BOUT/BOLT/BOLZEN M 12X70	1
5	BRE12.000	RONDELLE ETOILEE/GETANDE SCHIJF/BLOCKING WASHER/STERNFÖRMIGE SCHEIBE	1
6	J87023.00	RONDELLE/SCHIJF/WASHER/SCHEIBE 13X45X4	1
7	J22220084	CIRCLIPS/SPANRING/PIN/SEEGERING I 35	1
8	J87028.00	CALE/PIN/KEY/KEIL 8X10X60	1
9	B16X45G.0T	BOULON/BOUT/BOLT/BOLZEN M 16X45	4
10	BEA16G.00	ECROU AUTOSERRANT/BORGMOER/SAFETY NUT/SICHERHEITSMUTTER M 16	4
11	B12X35G.0T	BOULON/BOUT/BOLT/BOLZEN M 12X35	4
12	BR12G.000	RONDELLE/SCHIJF/WASHER/SCHEIBE Ø 13X14X2.5	8
13	BEA12G.00	ECROU AUTOSERRANT/BORGMOER/SAFETY NUT/SICHERHEITSMUTTER M 12	4
14	B08X20G.0T	BOULON/BOUT/BOLT/BOLZEN M 8X20	2
15	BE08G.000	ECROU/MOER/NUT/MUTTER M 8	2
16	BR08G.000	RONDELLE/SCHIJF/WASHER/SCHEIBE Ø 9X17X1.5	2
17	J87002.00	CONE PROTECTION CARDAN/AFTAKAS BESCHERMSCAP/PROTECTIVE CAP PTO-SHAFT/ GELENKWELLENSCHUTZ	1
18	B12X80G.0T	BOULON/BOUT/BOLT/BOLZEN M 12X80	2
19	BE12.0000	ECROU/MOER/NUT/MUTTER M 12	2
20	J87433.00	CARDAN/AFTAKAS/PTO-SHAFT/GELENKWELLE 35X101	1
21	J87263.00	CARDAN AVEC SECURITE A BOULONS/AFTAKAS MET BOUTVEILIGHEID/PTO-SHAFT WITH BOLT SECURITY/GELENKWELLE MIT SCHRAUBENSICHERUNG 35X101	1
22	J87334.00	CARDAN ROUE LIBRE/AFTAKAS MET VRIJLOOP/FREEWHEEL PTO-SHAFT/GELENKWELLE MIT FREILAUF 35X101	1
23	J87336.00	CARDAN AVEC SECURITE A BOULONS + ROUE LIBRE/AFTAKAS MET BOUTVEILIGHEID + VRIJLOOP/PTO-SHAFT WITH BOLT SECURITY + FREEWHEEL/GELENKWELLE MIT SCHRAUBENSICHERUNG + FREILAUF 35X101	1
TR/275/DH3		LEVIER TENDEUR/HEFBOOMSPANNER/ LEVER TIGHTENER/HEBEL SPANNER	
24	J87053.00	LEVIER TENDEUR (long)/HEFBOOMSPANNER (lang)/LEVER TIGHTENER (long)/HEBEL SPANNER (lang)	1
25	J22220107	CIRCLIPS/SPANRING/PIN/SEEGERING E 30	1
26	J87019.00	ROULETTE TENDEUR/ROLSPANNER/SMALL WHEEL OF TIGHTENER/ROLL SPANNER	1
27	R6305.2RS	ROULEMENT/LAGER/BALL BEARING/LAGER	1
28	J22220182	CIRCLIPS/SPANRING/PIN/SEEGERING I 60	1
29	J22220010	CIRCLIPS/SPANRING/PIN/SEEGERING E 25	1
30	J22221012	TENDEUR/SPANNER/TIGHTENER/SPANNER M 10	1
31	BR10G.000	RONDELLE/SCHIJF/WASHER/SCHEIBE Ø 11X21X2	2
32	B10X30G.0T	BOULON/BOUT/BOLT/BOLZEN M 10X30	2
33	BEA10G.00	ECROU AUTOSERRANT/BORGMOER/SAFETY NUT/SICHERHEITSMUTTER M 10	2
34	BE10G.000	ECROU/MOER/NUT/MUTTER M 10	1

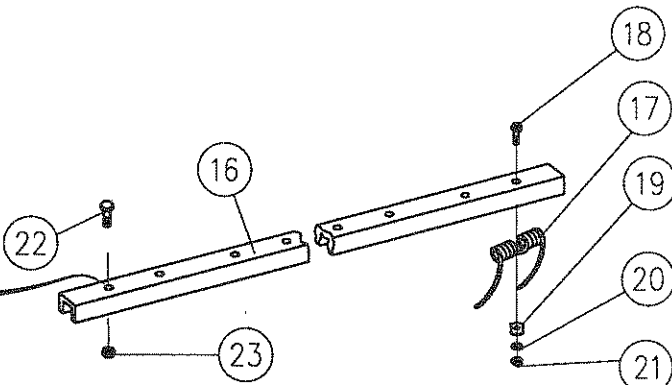






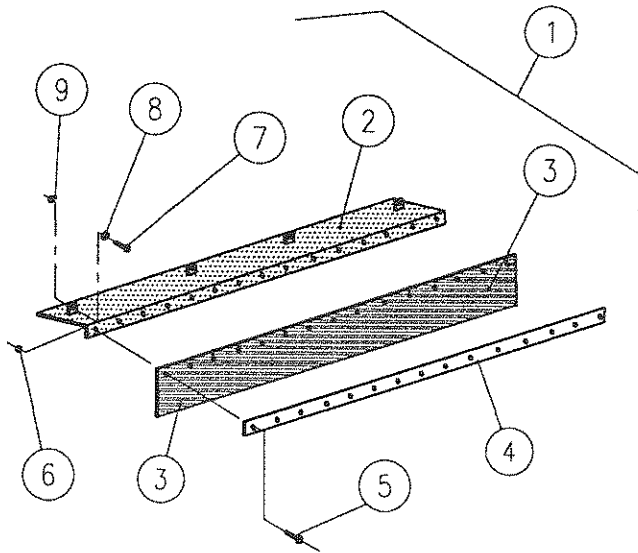


- ◆ Peigne avant
- Voorkam
- Front rake
- ▲ Vordererreden



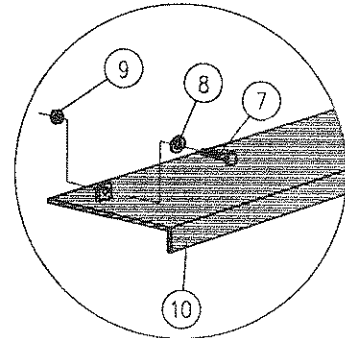
TR/275/DH3		ATTELAGE 3ème POINT / AANKOPPELING 3de PUNT / 3rd POINT HARNESSING / ANHÄNGUNG DRITTER PUNKT	
Nr	REF.	TR-P15 DENOMINATION / BENAMING / SPECIFICATION / BENENNUNG	#
1	J87056.00	CAVALIER DE 3ème POINT/BEUGEL 3de PUNT/3rd POINT BOW/DREIPUNKTBÜGEL	1
2	J87040.00	BARRE D'ACCROCHAGE/TREKSTANG/DRAWBAR/ANHÄNGERDEICHSEL Ø 28 mm L 615	1
	J87041.00	BARRE D'ACCROCHAGE/TREKSTANG/DRAWBAR/ANHÄNGERDEICHSEL Ø 22 mm L 615	1
3	J26780000	VERROU D'ACCROCHAGE/HAAKGRENDEL/HOOKING BOLT/BLOCKIERVORRICHTUNG	2
4	J87069.00	PLAT ATTACHE CAVALIER/PLAT VOOR DRIEPUNTOPHANGING/THREE POINTS COUPLINGS IRON/ANBRINGPLATTE FÜR DREIPUNKTANHÄNGUNG	2
5	J22221004	BROCHE 3ème POINT/SPIL 3de PUNT/3rd POINT PIN/BROSCHÉ DRITTER PUNKT	1
6	J22222000	GOUPILLE BETA/BETA PEN/BETA PIN/BETA STIFT Ø 4	1
7	B20X60G.0T	BOULON/BOUT/BOLT/BOLZEN M 20X60	2
8	BEA20G.00	ECROU AUTOSERRANT/BORGMOER/SAFETY NUT/SICHERHEITSMUTTER M 20	2
9	B12X45G.0T	BOULON/BOUT/BOLT/BOLZEN M 12X45	2
10	BEA12G.00	ECROU AUTOSERRANT/BORGMOER/SAFETY NUT/SICHERHEITSMUTTER M 12	2
11	J22222007	CLIPS/SPANRING/PIN/SEEGERING Ø 9.5	2
12	J87487.00	CORDE DE NYLON/NYLON TOUW/POLYAMIDE ROPE/NYLONKORDEL Ø 5 L : 3M	1
13	B18X60G.0	BOULON/BOUT/BOLT/BOLZEN M 18X60	2
14	BR18G.000	RONDELLE/SCHIJF/WASHER/SCHIEBE Ø 19X34X3	2
15	BEA18G.00	ECROU AUTOSERRANT/BORGMOER/SAFETY NUT/SICHERHEITSMUTTER M 18	2
TR/275/DH3		PEIGNE AVANT / VOORKAM / FRONT RAKE / VORDERERRECHEN	
16	J27500842	PORTE DENTS/TANDENSTEUN/TEETH SUPPORT/KAMMTRÄGER L 2700	1
17	J34567607	DENT/TAND/TEETH/ZINKE	SM
18	B08X20.00T	BOULON/BOUT/BOLT/BOLZEN M 8X20	SM
19	J34567608	ATTACHE DENT PEIGNE/BEVESTIGING KAMTANDEN/COMB TEETH FIXING/ZINKENHALTERUNG	SM
20	BR08G.000	RONDELLE/SCHIJF/WASHER/SCHIEBE Ø 9X17X1.5	SM
21	BEA08G.00	ECROU AUTOSERRANT/BORGMOER/SAFETY NUT/SICHERHEITSMUTTER M 8	SM
22	B10X30G.0T	BOULON/BOUT/BOLT/BOLZEN M 10X30	12
23	BEA10G.00	ECROU AUTOSERRANT/BORGMOER/SAFETY NUT/SICHERHEITSMUTTER M 10	12
24	J17275223	SUPPORT BEQUILLE/STEUNPOOT/STAND SUPPORT/STÜTZFUß	2
25	J17275222	COULISSEAU/LICHAAM/SLIDE/KÖRPER	2
26	J12120200	VIS/VIJS/SCREW/SCHRAUBEN Ø 18	2
27	J12120204	GOUPILLE ELASTIQUE/SPLIT PEN/ELASTIC PIN/SPANN STIFT Ø 6X22	2
28	BR20.5X30G	RONDELLE/SCHIJF/WASHER/SCHIEBE Ø 20.5X30	2
29	J22220051	GRAISSEUR/SMEERNIPPEL/LUBRICATOR/SCHMIERNIPPEN M 8	2
30	J12120199	BLOCAGE DE MANIVELLE/BLOKKERING VAN HENDEL/BLOCKING OF CRANK/HANDKURBEL BLOCKIERUNG	2
31	J12120198	MANIVELLE/DRAAIHENDEL/CRANK/HANDKURBEL	2
32	J87181.00	CAPUCHON/KAP/CAP/KAPPE	4
33	J17275230	MANIVELLE COMPLETE/KOMPLETE DRAAIHENDEL/COMPLETE CRANK/KOMPLETTEN HANDKURBEL	2

- ◆ Pare-pierre
- Stenenvanger
- Protective system
- ▲ Steifang

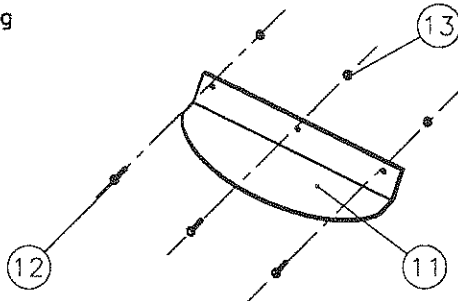


JOSKIN

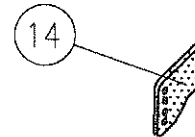
- ◆ Sécurité arrière
- Achtere bescherming
- Behind security
- ▲ Hinterer gummschutz



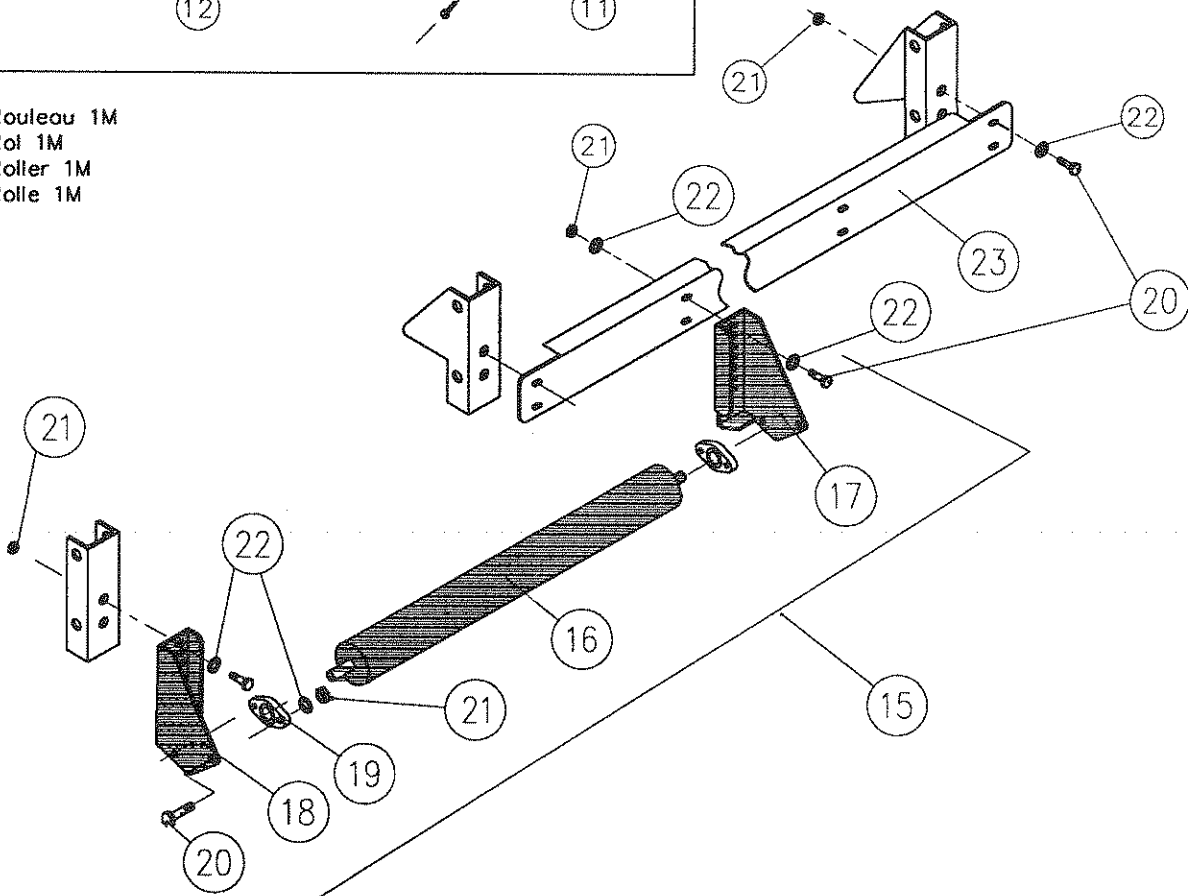
- ◆ Sécurité avant
- Voorbescherming
- Front security
- ▲ Schutz vorne



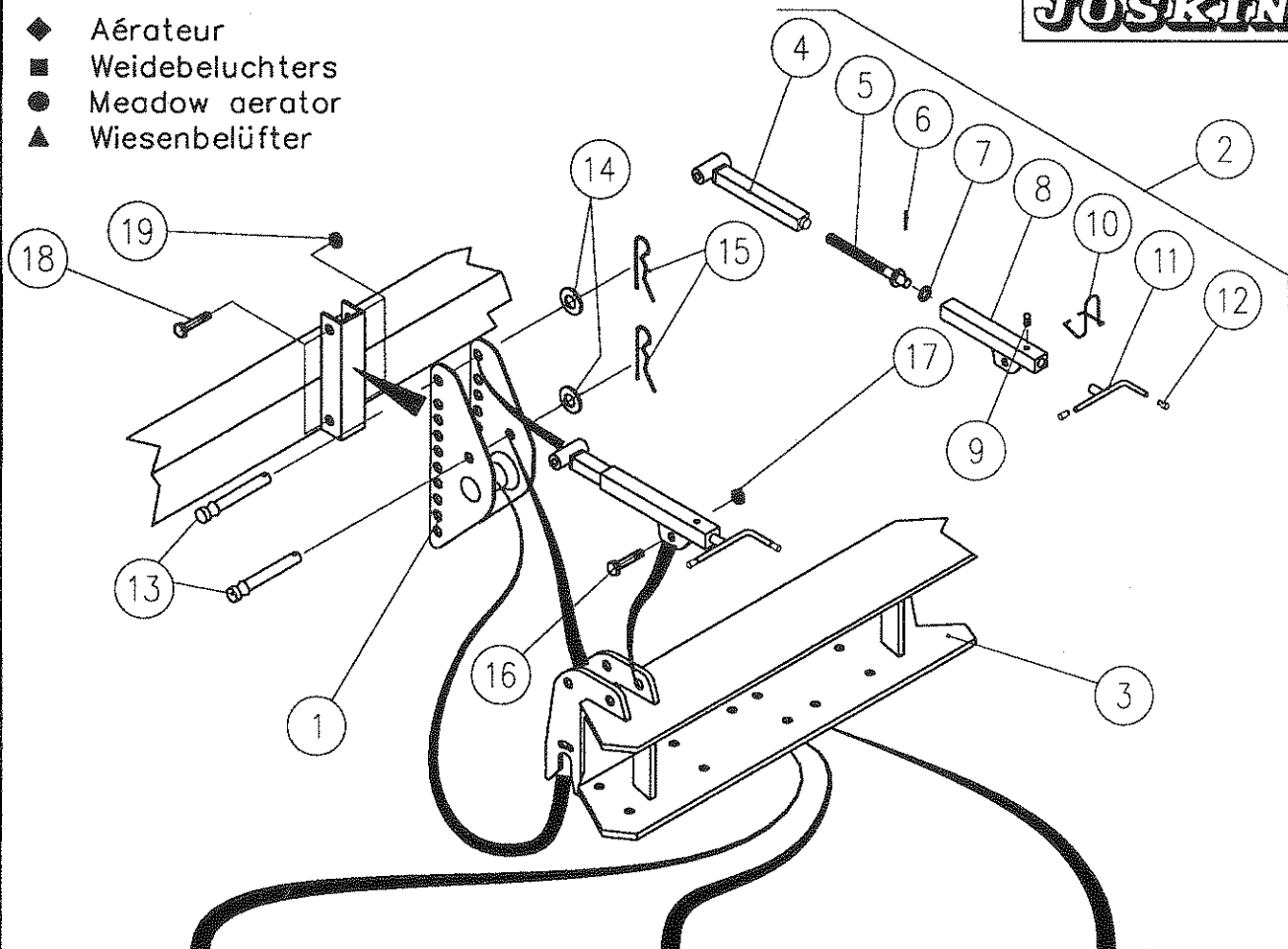
- ◆ Sécurité latérale
- Zijbescherming
- Laterale security
- ▲ Seitenschutz



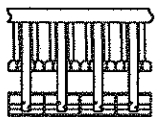
- ◆ Rouleau 1M
- Rol 1M
- Roller 1M
- ▲ Rolle 1M



- ◆ Aérateur
- Weidebeluchters
- Meadow aerator
- ▲ Wiesenbelüfter



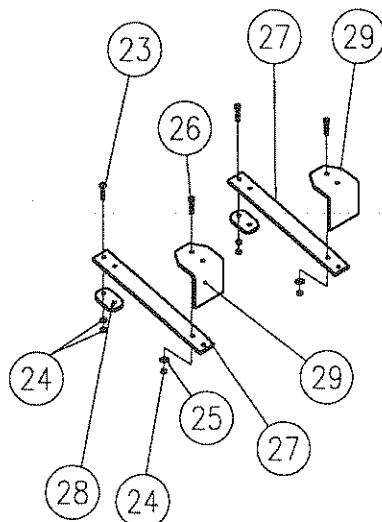
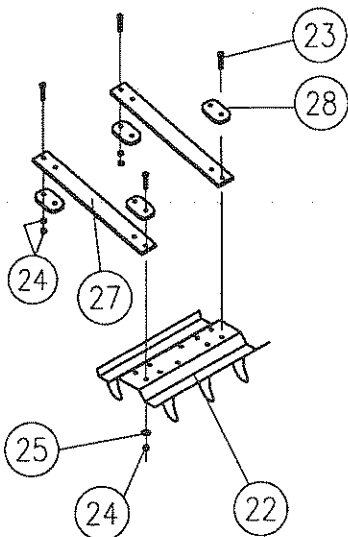
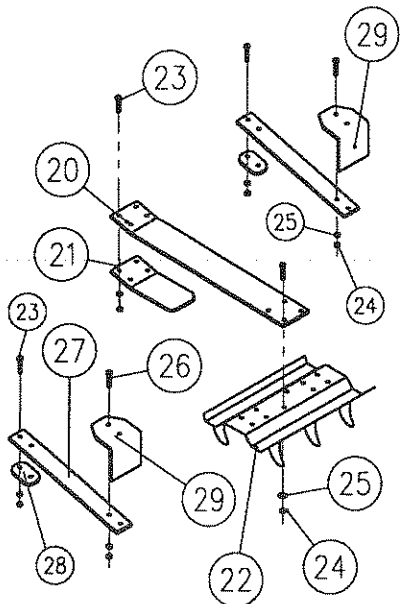
AER_410



AER_494



AER_493



◆ Tondeuse de refus

■ Weidebloter

● Rotary pasture topper

▲ Weidepflagemäher

◆ Table des matières

Chassis	2-3
Palier	4-5
Boîtier avec commande	6-7
Levier tendeur	6-7
Boîtier détaillé	8-9
Capot complet	10-11
Verin hydraulique	12-13
Attelage 3ème point	14-15
Peigne avant	14-15
Securité	16-17
Rouleau arrière 1 m	16-17
Aérateur 3 mod.	18-19

SM = Suivant modèle

PL = Préciser longueur

● Contents

Frame	2-3
Bearing support	4-5
Gearbox with pto	6-7
Lever tightener	6-7
Detailed gearbox	8-9
Complete cover	10-11
Hydraulic cylinder	12-13
3rd point harnessing	14-15
Front rake	14-15
Security	16-17
Behind roller 1 m	16-17
Meadow aerator 3 mod.	18-19

SM = According to model

PL = Specify length

■ Inhoudsopgave

Chassis	2-3
Lagerhouder	4-5
Kast met stuurinrichtingen	6-7
Hefboomspanner	6-7
Gedetailleerde kast	8-9
Komplete kap	10-11
Hydraulische vijzel	12-13
Aankoppeling 3de punt	14-15
Voorkam	14-15
Bescherming	16-17
Achtere rol 1 m	16-17
Weidebeluchter 3 mod.	18-19

SM = Volgens model

PL = Lengte bepalen

▲ Inhaltsverzeichnis

Gestell	2-3
Lagergehäuse	4-5
Steuergetriebe	6-7
Hebel spanner	6-7
Detailliert getriebe	8-9
Kompletten haube	10-11
Hydraulikzylinder	12-13
Anhängung dritter punkt	14-15
Vordererrechen	14-15
Gummischutz	16-17
Hinterer rolle 1 m	16-17
Wiesenbelüfter 3 mod.	18-19

SM = Folgend modell

PL = Länge angeben

◆ Nomenclature des composants

■ Repertorium v/d componenten

● Parts schedule

▲ Verzeichnis der Komponente

05

06/93

Ets.

Etn.

JOSKIN

S.A.

N.V.