

JOSKIN

Güllefaß Modulo2



Verzeichnis der Komponente

T23841/060

ALTHAUS AG ERSIGE

Ets.
Etn.

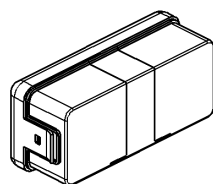
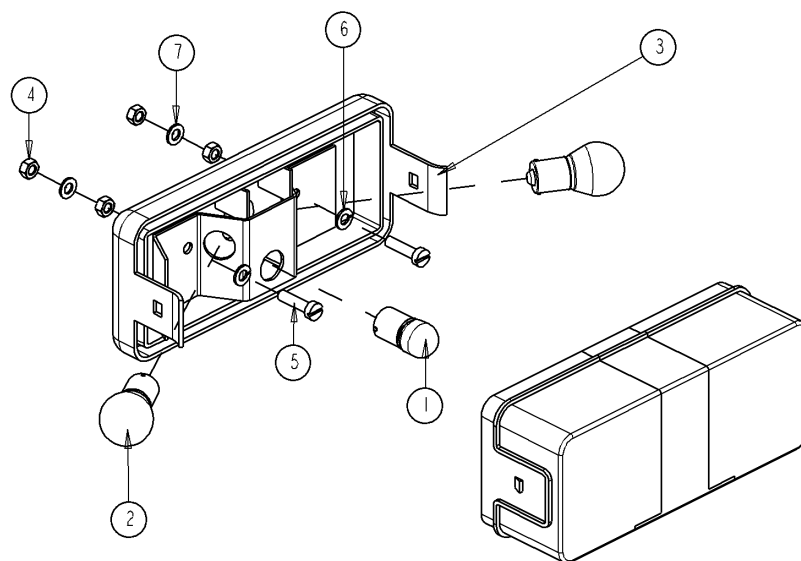
JOSKIN

S.A.
N.V.

39, rue de Wergifosse - B 4630 SOUMAGNE Belgien

Tel (32) 4/377.35.45 - Fax (32) 4/377.10.15

Datum 29/10/09



ECHELLE 1/5

1	11112011	1
2	11112014	2
3	34566514	1
4	0BE05G-000	4
5	B05X20TCG	2
6	BRE05-000	2
7	BRG05-000	2
N°		N° Pieces Qt.

T23841/060

.-TONNEAU 6000 ME MODULO2 ALTHAUS AG ERSIGEN

5034566503



RECHTES LICHT KOMPLETT

LIGHT, RIGHT COMPLETE

FEU DROIT COMPLET

LICHT, RECHTS COMPLEET

Ets. **JOSKIN** S.A. Rue de Wergifosse, 39 - B 4630 SOUMAGNE Belgique

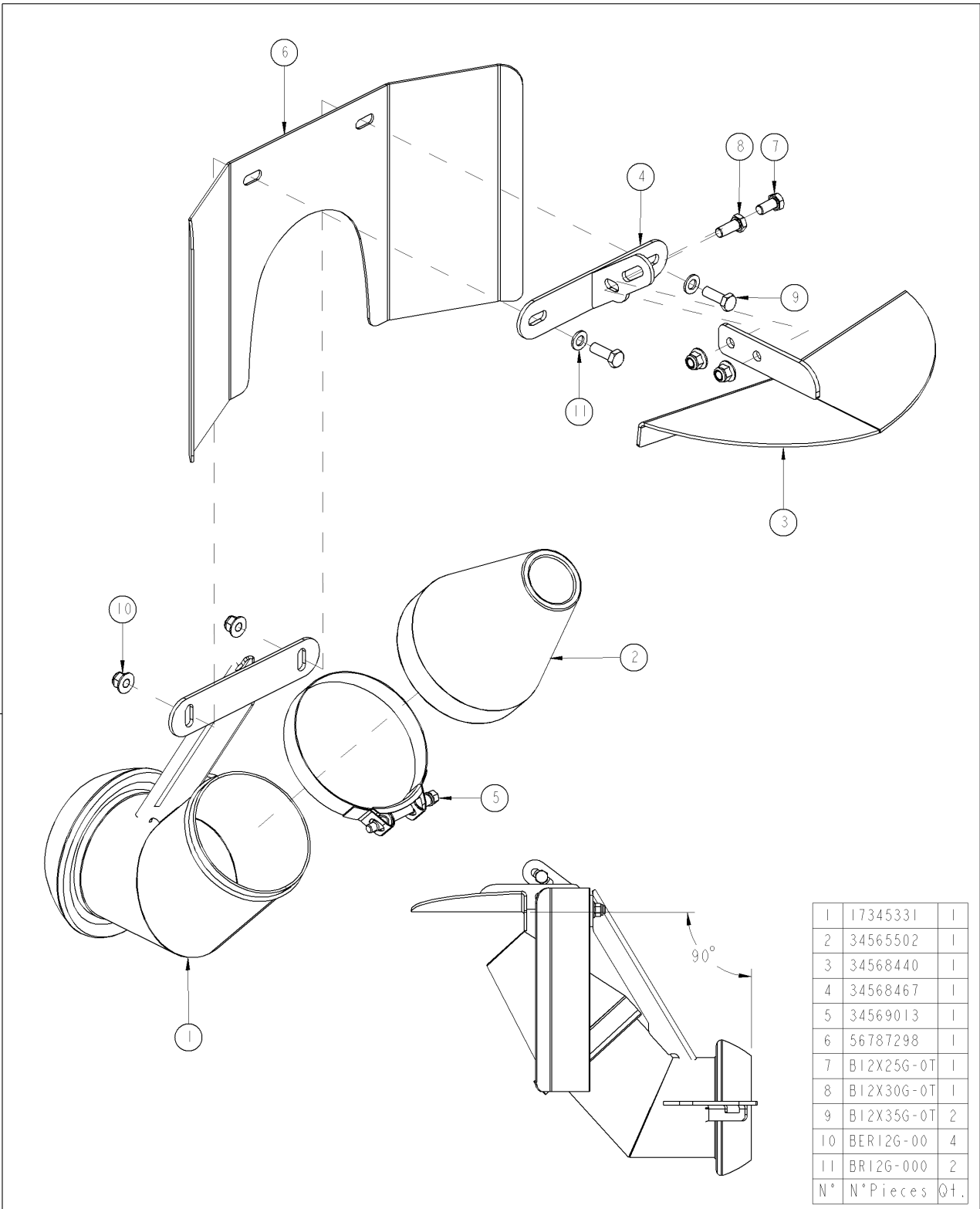
© Tous droits réservés - Alle rechten voorbehouden - Alle Rechten vorbehalten - All rights reserved

Verzeichnis der Komponente

Datum 29/10/2009

T23841/060 **.-TONNEAU 6000 ME MODULO2** **ALTHAUS AG ERSIGEN**
Montage nr **J34566503** **RECHTES LICHT KOMPLETT**

Artikel	Benennung	Menge
J34566514	RECHTES LICHT	1
J11112014	BIRNE 12V21W BA15S	2
J11112011	BIRNE 12V 5W	1
B05X20TCG	.VIS T CYL 05X20 DIN 84Z	2
BE05G.000	.ECROUS NORMAUX M 5 DIN 934	4
BRG05.000	.RONDELLE GROWER DIN 127	2
BRE05.000	.RONDELLE ETOILEE DIN 6798A	2



1	17345331	1
2	34565502	1
3	34568440	1
4	34568467	1
5	34569013	1
6	56787298	1
7	B12X25G-0T	1
8	B12X30G-0T	1
9	B12X35G-0T	2
10	BER12G-00	4
11	BR12G-000	2
N°	N° Pieces	Qt.

T23841/060		.-TONNEAU 6000 ME MODULO2 ALTHAUS AG ERSIGEN	
6060900016	D	EXAKTVERTEILER PERROT	
	GB	SCATTERER, EXACT PERROT	
	FR	EPARPILLEUR EXACT PERROT	
	NL	EXACTE STROOIKEGEL PERROT	

Ets. **JOSKIN** S.A. Rue de Wergifosse, 39 - B 4630 SOUMAGNE Belgien
 © Tous droits réservés - Alle rechten voorbehouden - Alle Rechten vorbehalten - All rights reserved

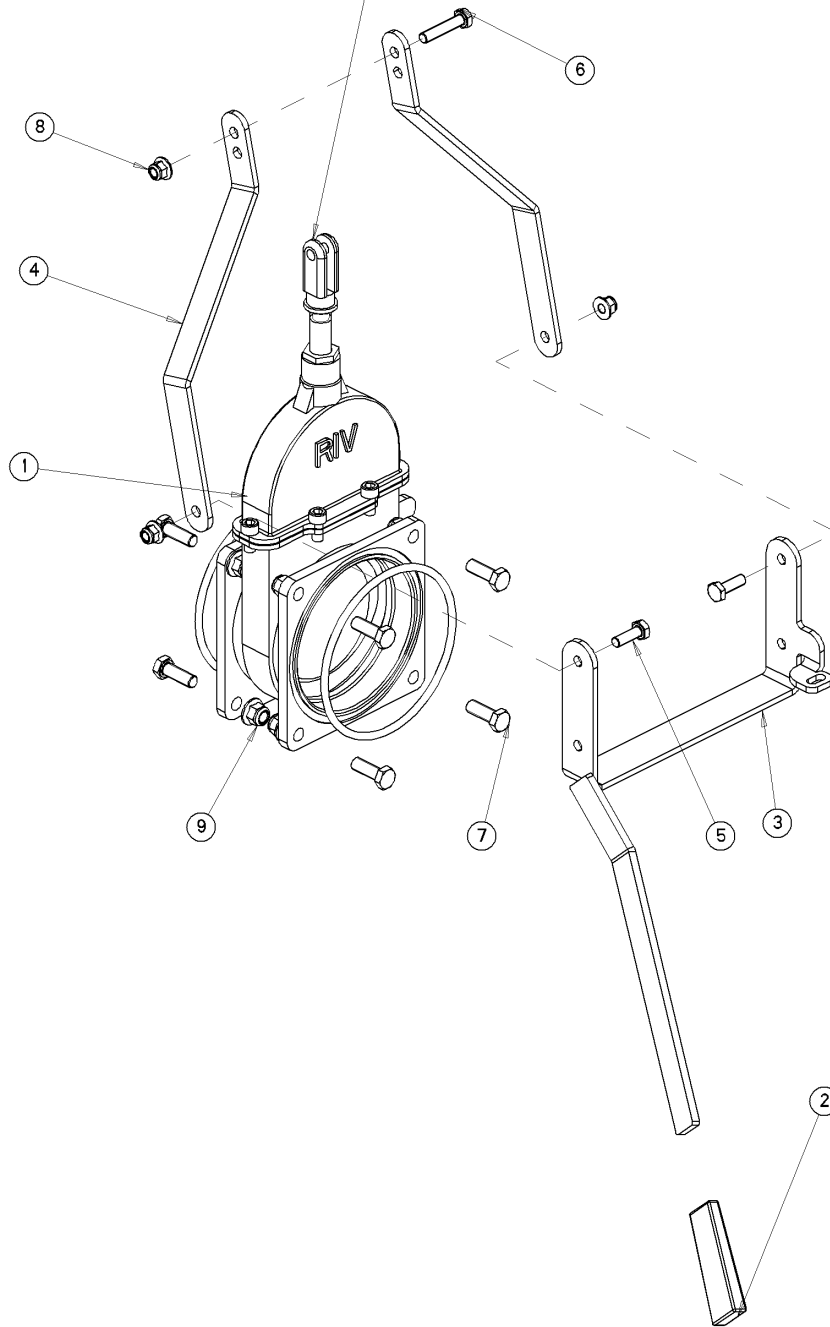
Verzeichnis der Komponente

Datum 29/10/2009

T23841/060 **.-TONNEAU 6000 ME MODULO2** **ALTHAUS AG ERSIGEN**
 Montage nr **J60900016** **EXAKTVERTEILER PERROT**

Artikel	Benennung	Menge
B12X30G.0T	.VIS 12X30 DIN 933Z	1
J34565502	Gummikegel 6"	1
J34569013	BREITE SCHELLE 175-187	1
J34568467	HALTER BEFESTIGUNG ABLENKBL VERTEIL	1
J34568440	ABLENKBLECH EXAKTVERTEILER	1
J56787298	SCHUTZBLECH VERTEILER	1
BR12G.000	.RONDELLE 13X24X2.5 DIN125	2
B12X25G.0T	.VIS 12X25 DIN 933Z	1
B12X35G.0T	.VIS 12X35 DIN 933Z	2
BER12G.00	.ECROU M12 AUTOSERRANT DIN 6926	4
J99998013	AUFKL SCHNEIDVERLETZUNGSRIKO	1
J17345331	MÄNNLICHER ANSCHL EXAKTVERT PERRO	1

Monter à la loctite, et
le filet vissé à moitié



1	34563531	1
2	34567015	1
3	34568451	1
4	56780105	2
5	B10X30G-0T	2
6	B10X50G-0T	1
7	B12X35G-0T	8
8	BER10G-00	3
9	BER12G-00	8
N°	N° Pieces	Qt.

T23841/060 .-TONNEAU 6000 ME MODULO2 ALTHAUS AG ERSIGEN

6060900061



FLACHSCHIEBER 6" HANDBEDIENT

VALVE, ?FLAT 6" MANUAL

VANNE PLATE 6" MANUELLE

AFSLUITER VLAK 6" HANDBEDIEND

Ets. **JOSKIN** S.A. Rue de Wergifosse, 39 - B 4630 SOUMAGNE Belgien

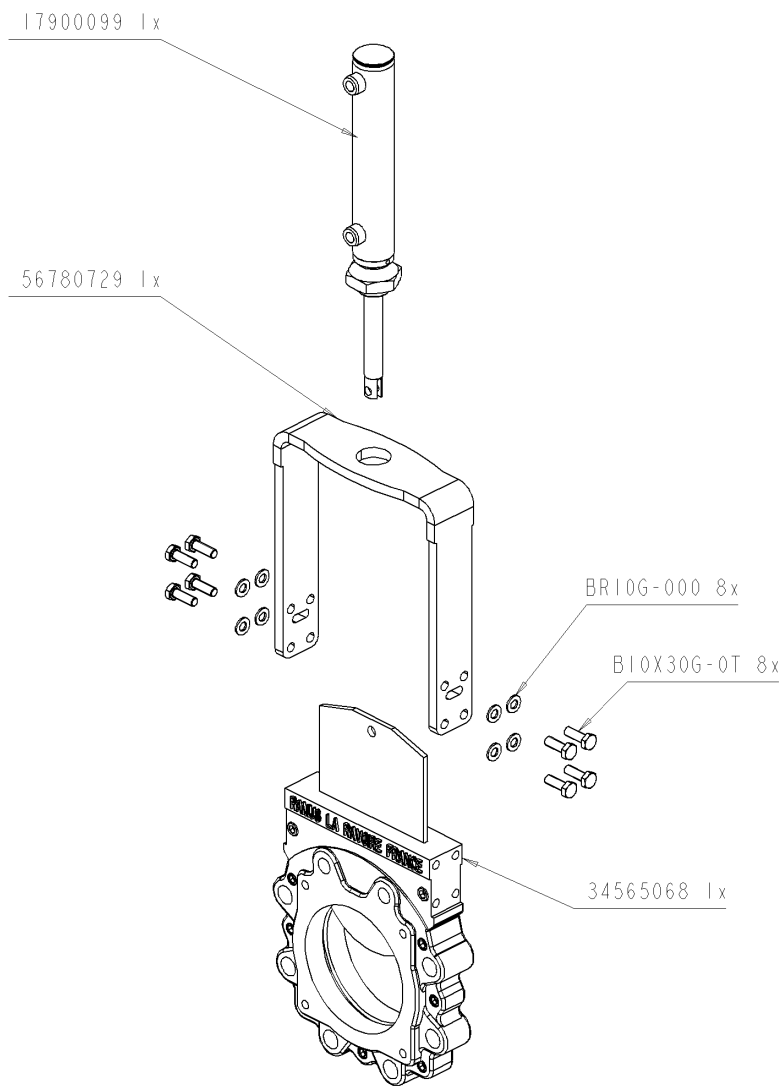
© Tous droits réservés - Alle rechten voorbehouden - Alle Rechten vorbehalten - All rights reserved

Verzeichnis der Komponente

Datum 29/10/2009

T23841/060 **.-TONNEAU 6000 ME MODULO2** **ALTHAUS AG ERSIGEN**
Montage nr **J60900061** **FLACHSCHIEBER 6" HANDBEDIENT**

Artikel	Benennung	Menge
J34563531	SCHIEB 6" FL-FL HANDBEDIENT	1
J34567015	Kappe Hebel	1
J34568451	ÖFFNUNGSHEBEL HANDBEDIENTER SCHIEB 6"	1
J56780105	ÖFFNUNGSSTANGE HANDB SCHIEB 6"	2
B10X30G.0T	.VIS 10X30 DIN 933Z	2
B10X50G.0T	.VIS 10X50 DIN 933Z	1
BER10G.00	.ECROU M10 AUTOSERRANT DIN 6926	3
BER12G.00	.ECROU M12 AUTOSERRANT DIN 6926	8
B12X35G.0T	.VIS 12X35 DIN 933Z	8



T23841/060	.-TONNEAU 6000 ME MODULO2 ALTHAUS AG ERSIGEN	
6060900068	D	RAMUS SCHIEBER 6" DOPPELTWIRKEND
	GB	VALVE, RAMUS COMPLETE 6" DOUBLE-ACTING
	FR	VANNE RAMUS COMPLETE 6" DOUBLE EFFET
	NL	AFSLUITER RAMUS COMPLEET 6" DUBBELWERK.

Ets. **JOSKIN** S.A. Rue de Wergifosse, 39 - B 4630 SOUMAGNE Belgique
 © Tous droits réservés - Alle rechten voorbehouden - Alle Rechten vorbehalten - All rights reserved

Verzeichnis der Komponente

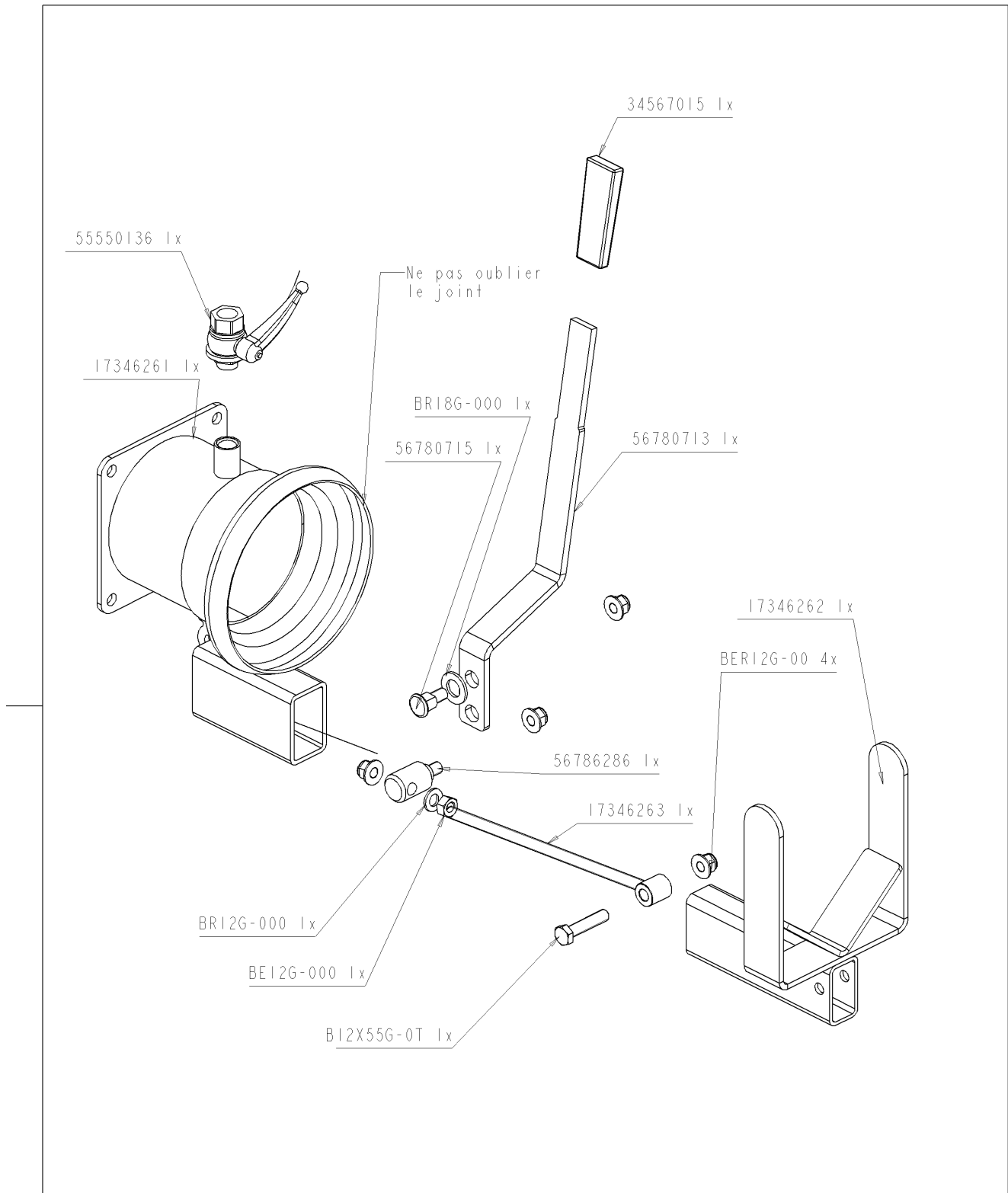
Datum 29/10/2009

T23841/060 .-TONNEAU 6000 ME MODULO2 ALTHAUS AG ERSIGEN





Montage nr

J60900068**RAMUS SCHIEBER 6" DOPPELTWIRKEND**

Artikel	Benennung	Menge
J17900099	D.W. ZYLINDER. 6"/35-20-150	1
J56780729	Zylinderhalter 6"	1
J34565068	FALLSCHIEBER 6" RAMUS	1
B10X30G.0T	.VIS 10X30 DIN 933Z	8
BR10G.000	.RONDELLE 11X21X2.0 DIN 126 6MU	8
J99998013	AUFKL SCHNEIDVERLETZUNGSRISIKO	1



T23841/060 .-TONNEAU 6000 ME MODULO2 ALTHAUS AG ERSIGEN

6060900084	 D	SCHNELLKUPPLUNG PERROT 6" GLEITSCHIENE
	 GB	QUICK COUPLING 6" PERROT SLIDING
	 FR	ACCROCHAGE RAPIDE 6" PERROT GLISSIERE
	 NL	SNELKOPPELING 6" PERROT SCHUIVEND

Ets. **JOSKIN** S.A. Rue de Wergifosse, 39 - B 4630 SOUMAGNE Belgique
 © Tous droits réservés - Alle rechten voorbehouden - Alle Rechten vorbehalten - All rights reserved

Verzeichnis der Komponente

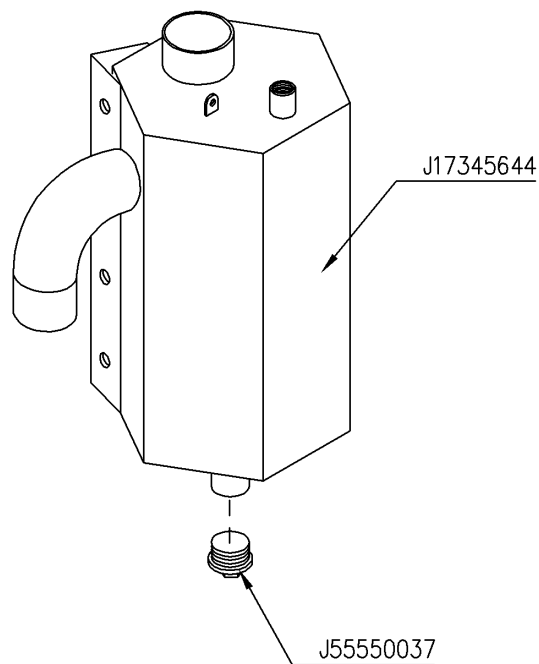
Datum 29/10/2009

T23841/060 .-TONNEAU 6000 ME MODULO2 ALTHAUS AG ERSIGEN

Montage nr

J60900084**SCHNELLKUPPLUNG PERROT 6" GLEITSCHIENE**

Artikel	Benennung	Menge
J55550136	Kugelschieber M/W 1/2"	1
J17346261	WEIBL ANSCHL 6" PERROT GLEITSCH	1
J17346263	ZUGSTANGE SCHIEBER PERROT 6"	1
J17346262	SCHLAUCHSTÜTZE SCHIEB PERROT 6"	1
B12X55G.0	.VIS 12X55 DIN 931Z	1
J34567015	Kappe Hebel	1
J56780713	ÖFFNUNGSHEBEL FÜHRUNGSSCHIENE 6"	1
BR18G.000	.RONDELLE 19X34X3.0 DIN125	1
J56780715	BOLZEN SCHIEBER PERROT	1
J56786286	BOLZEN ZUGSTANGE SCHIEBER GLEIT 8	1
BE12G.000	.ECROUS NORMAUX M12 DIN 934	1
BR12G.000	.RONDELLE 13X24X2.5 DIN125	1
BER12G.00	.ECROU M12 AUTOSERRANT DIN 6926	4



T23841/060	.-TONNEAU 6000 ME MODULO2 ALTHAUS AG ERSIGEN	
6060900113		MTG SIPHONABSCHEIDER 30L D80
		ASSEMBLY SYPHON 30L D80
		MTG EPURATEUR 30L D80
		MONTAGE VOCHTVANGER 30L D80

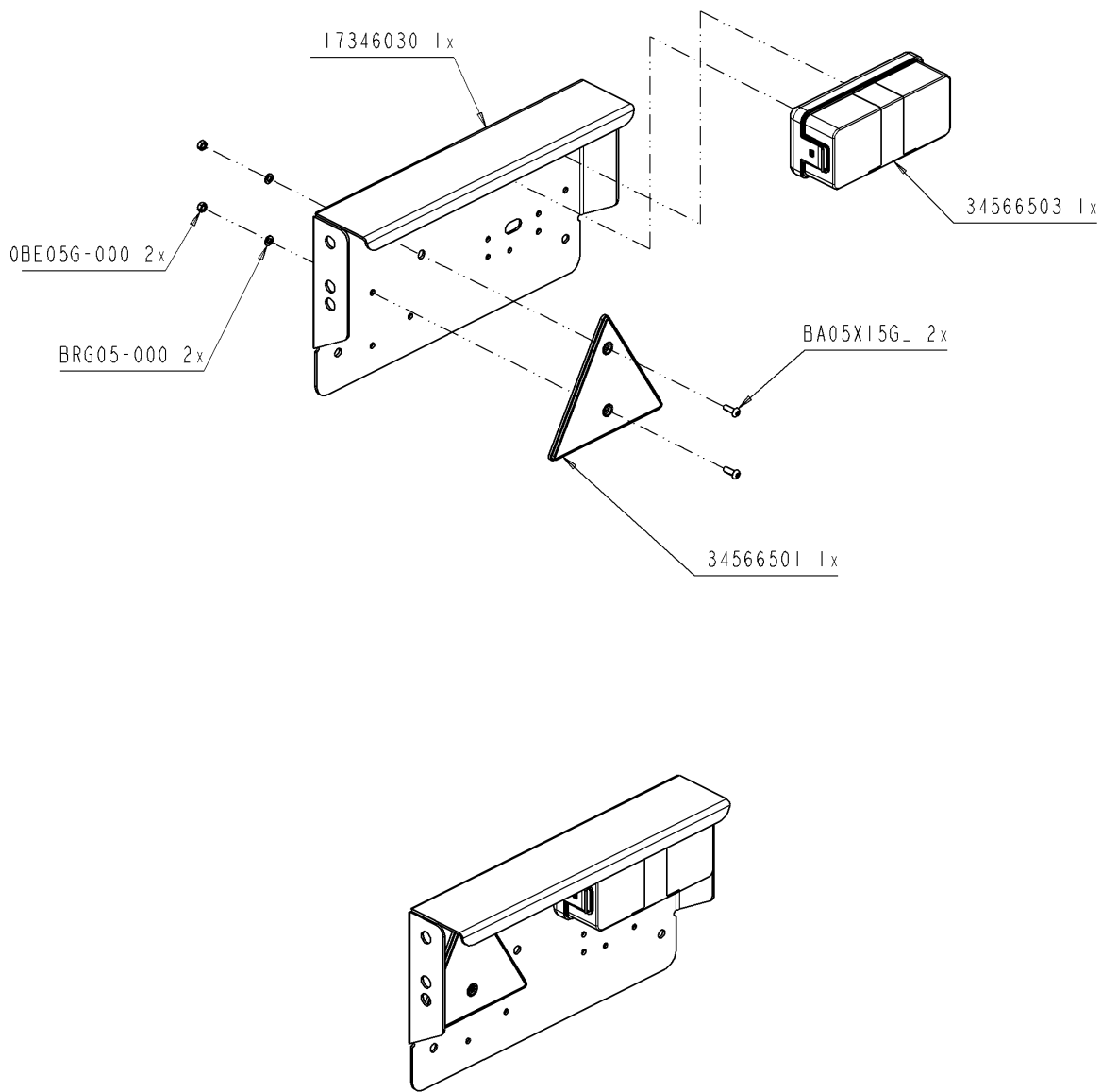
Ets. **JOSKIN** S.A. Rue de Wergifosse, 39 - B 4630 SOUMAGNE Belgien
 © Tous droits réservés - Alle rechten voorbehouden - Alle Rechten vorbehalten - All rights reserved

Verzeichnis der Komponente

Datum 29/10/2009

T23841/060 **.-TONNEAU 6000 ME MODULO2** **ALTHAUS AG ERSIGEN**
Montage nr **J60900113** **MTG SIPHONABSCHIEDER 30L D80**

Artikel	Benennung	Menge
J17345644	.EPURATEUR 30L D80 AVANCE	1
J55550037	STOPFEN 1"1/4 VERZ FI290	1



T23841/060 .-TONNEAU 6000 ME MODULO2 ALTHAUS AG ERSIGEN

6060900139		BELEUCHTUNG RE SERIENM
		LIGHTING RIGHT STANDARD
		ECLAIRAGE DROIT STANDARD
		VERLICHTING RECHTS STANDAARD

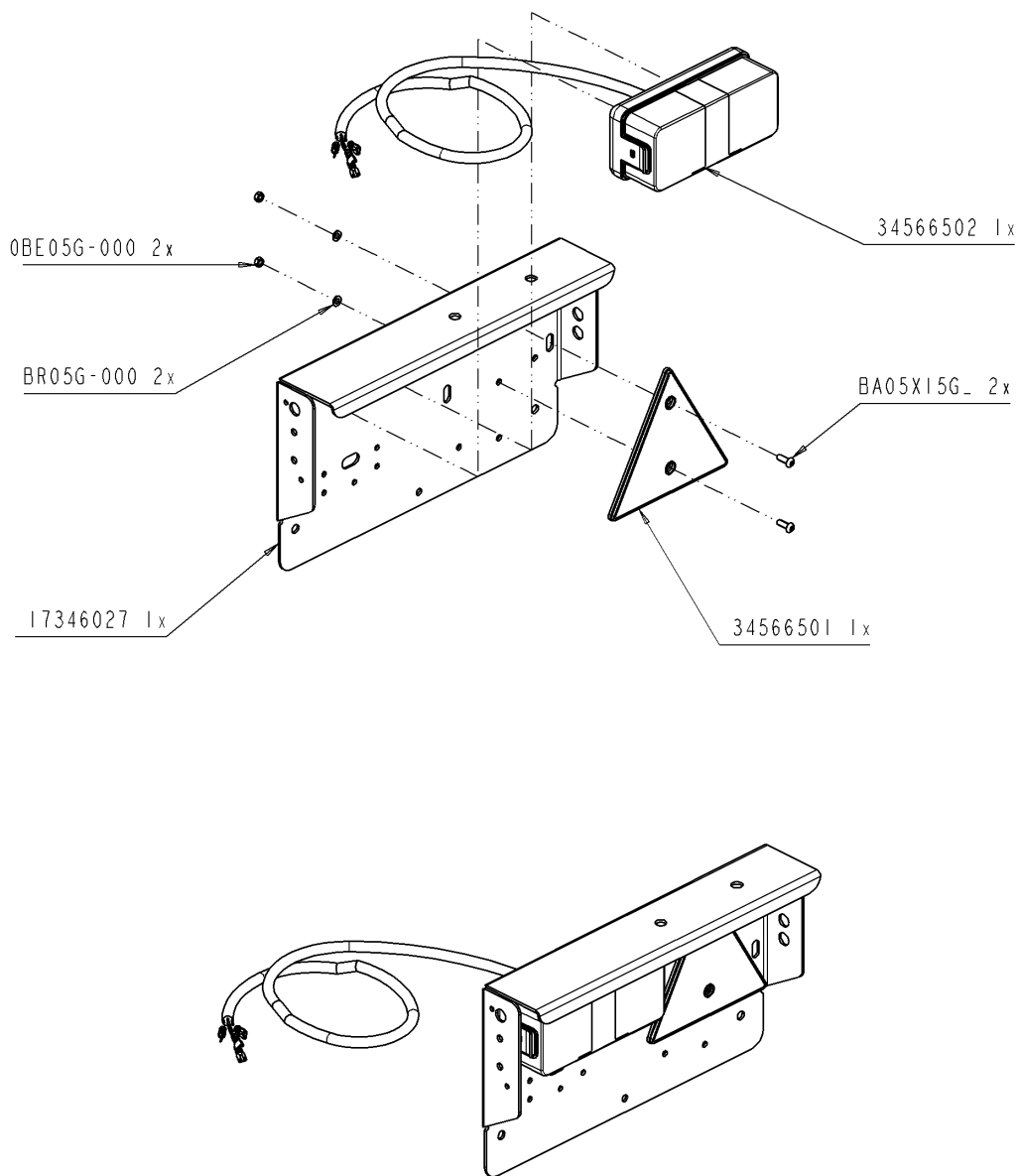
Ets. **JOSKIN** S.A. Rue de Wergifosse, 39 - B 4630 SOUMAGNE **Belgien**
 © Tous droits réservés - Alle rechten voorbehouden - Alle Rechten vorbehalten - All rights reserved

Verzeichnis der Komponente

Datum 29/10/2009

T23841/060 **.-TONNEAU 6000 ME MODULO2** **ALTHAUS AG ERSIGEN**
Montage nr **J60900139** **BELEUCHTUNG RE SERIENM**

Artikel	Benennung	Menge
BE05G.000	.ECROUS NORMAUX M 5 DIN 934	2
BRG05.000	.RONDELLE GROWER DIN 127	2
J17346030	BELEUCHTUNGSKASTEN ME RECHTS	1
J34566501	Dreieckiger Rückstrahler	1
BA05X15G.	INBUSSCHRAUBE T ZYL 05X15 DIN912Z	2
J34566503	RECHTES LICHT KOMPLETT	1



T23841/060	.-TONNEAU 6000 ME MODULO2 ALTHAUS AG ERSIGEN	
6060900140		BELEUCHTUNG LI SERIENM 3M
		ECLAIRAGE GA STANDARD 3M
		ECLAIRAGE GA STANDARD 3M
		VERLICHT LI STANDAARD 3M

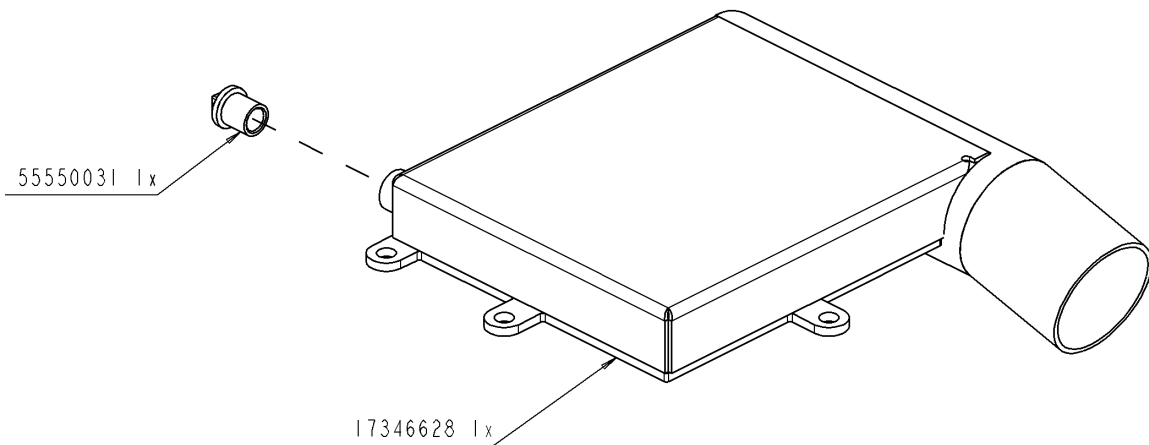
Ets. **JOSKIN** S.A. Rue de Wergifosse, 39 - B 4630 SOUMAGNE Belgien
 © Tous droits réservés - Alle rechten voorbehouden - Alle Rechten vorbehalten - All rights reserved

Verzeichnis der Komponente

Datum 29/10/2009

T23841/060 **.-TONNEAU 6000 ME MODULO2** **ALTHAUS AG ERSIGEN**
Montage nr **J60900140** **BELEUCHTUNG LI SERIENM 3M**

Artikel	Benennung	Menge
J17346027	BELEUCHTUNGSKASTEN ME LINKS	1
BE05G.000	.ECROUS NORMAUX M 5 DIN 934	2
BRG05.000	.RONDELLE GROWER DIN 127	2
BA05X15G.	INBUSSCHRAUBE T ZYL 05X15 DIN912Z	2
J34566501	Dreieckiger Rückstrahler	1
J34566502	LINKES LICHT + KABEL 3M00 KOMPLETT	1



T23841/060	.-TONNEAU 6000 ME MODULO2 ALTHAUS AG ERSIGEN	
6060900250		VORMONTAGE SICHERUNGSKASTEN D80
		PRE-ASSEMBLY SECURITY BOX D80
		PREMONTAGE BOITE SECURITE D80
		VOORMONTAGE KAST BEVEILIGING D80

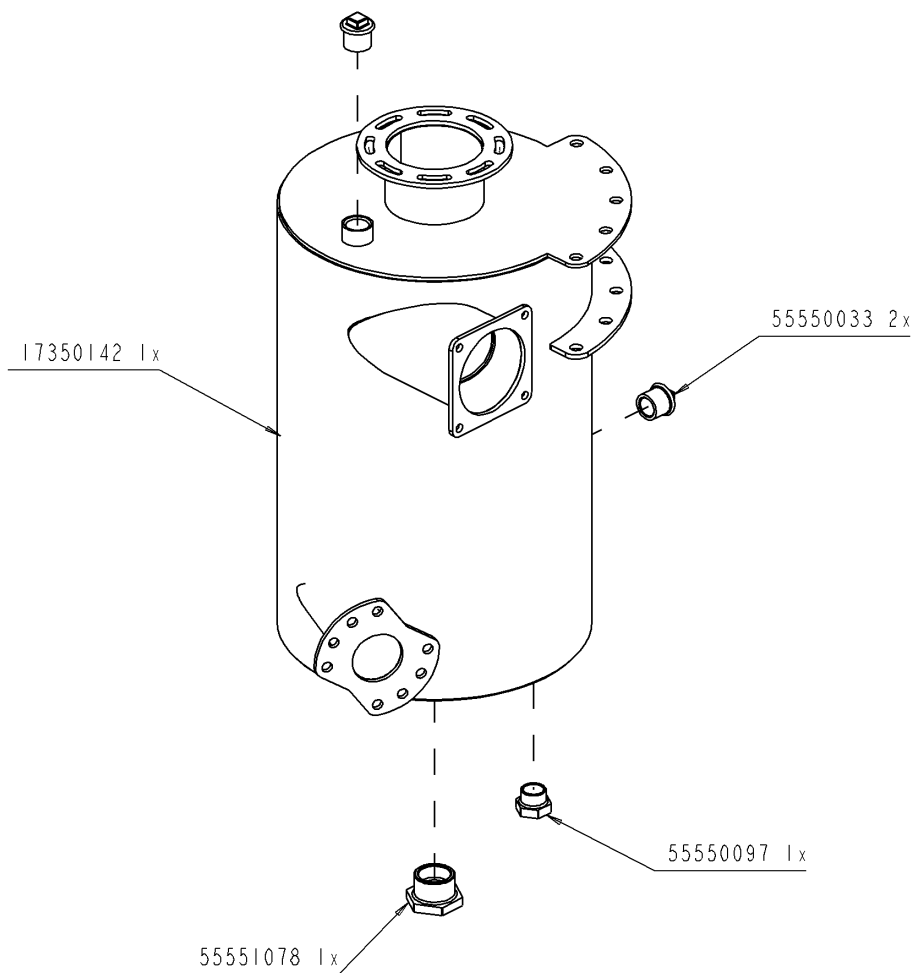
Ets. **JOSKIN** S.A. Rue de Wergifosse, 39 - B 4630 SOUMAGNE Belgien
 © Tous droits réservés - Alle rechten voorbehouden - Alle Rechten vorbehalten - All rights reserved

Verzeichnis der Komponente

Datum 29/10/2009

T23841/060 **.-TONNEAU 6000 ME MODULO2** **ALTHAUS AG ERSIGEN**
Montage nr **J60900250** **VORMONTAGE SICHERUNGSKASTEN D80**

Artikel	Benennung	Menge
J55550031	Verz Stopfen 1/2"	1
J17346628	.BOITE SECURITE BASSE D80	1



T23841/060	.-TONNEAU 6000 ME MODULO2 ALTHAUS AG ERSIGEN	
6060900288	D	VORMONTAGE AUSPUFF FLANSCH
	GB	PRE-ASSEMBLY EXHAUST PIPE FLANGE
	FR	PREMONTAGE POT ECHAPPEMENT BRIDE
	NL	VOORMONTAGE UITLAATPOOT GEFLENSD

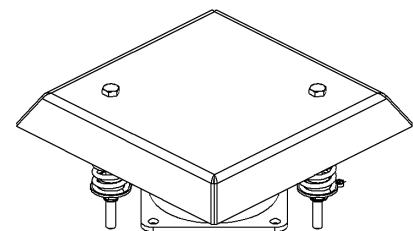
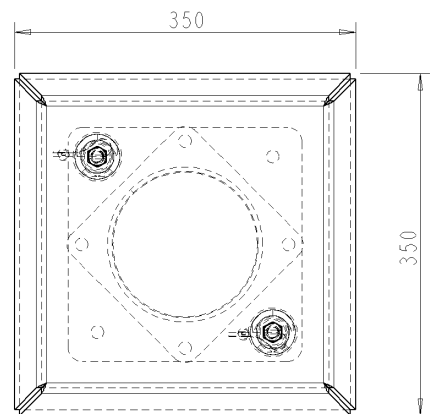
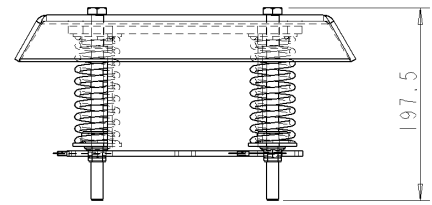
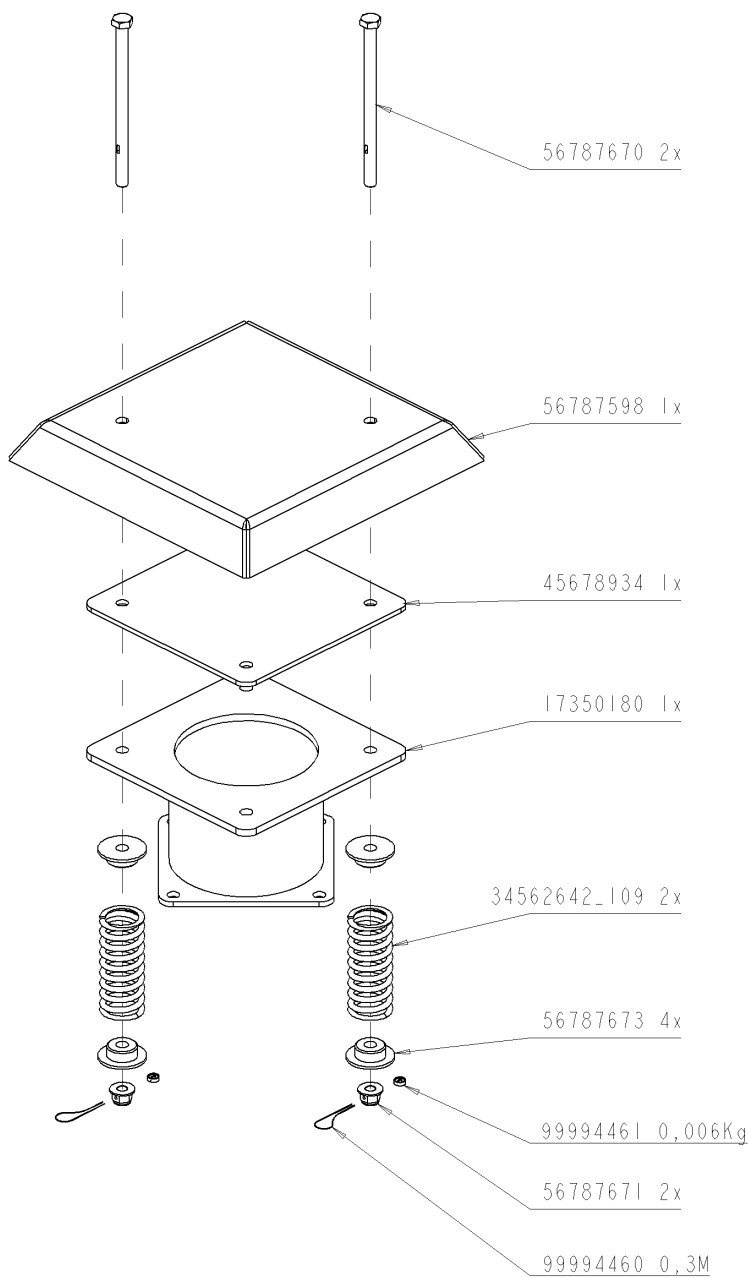
Ets. **JOSKIN** S.A. Rue de Wergifosse, 39 - B 4630 SOUMAGNE Belgien
 © Tous droits réservés - Alle rechten voorbehouden - Alle Rechten vorbehalten - All rights reserved

Verzeichnis der Komponente

Datum 29/10/2009

T23841/060 **.-TONNEAU 6000 ME MODULO2** **ALTHAUS AG ERSIGEN**
Montage nr **J60900288** **VORMONTAGE AUSPUFF FLANSCH**

Artikel	Benennung	Menge
J55550033	Behälterstopfen 3/4"	2
J17350142	Auspuff D323 Flansch	1
J55550097	REDUZIERUNG. M 3/4" W 1/2"	1
J55551078	REDUZIERUNG M1"1/4-W1/2"	1



T23841/060 .-TONNEAU 6000 ME MODULO2 ALTHAUS AG ERSIGEN

6060900294		PRE-MTG SECURITE SURPRESSION 6" BOULON
		PRE-MTG SECURITE SURPRESSION 6" BOULON
		PRE-MTG SECURITE SURPRESSION 6" BOULON
		PRE-MTG SECURITE SURPRESSION 6" BOULON

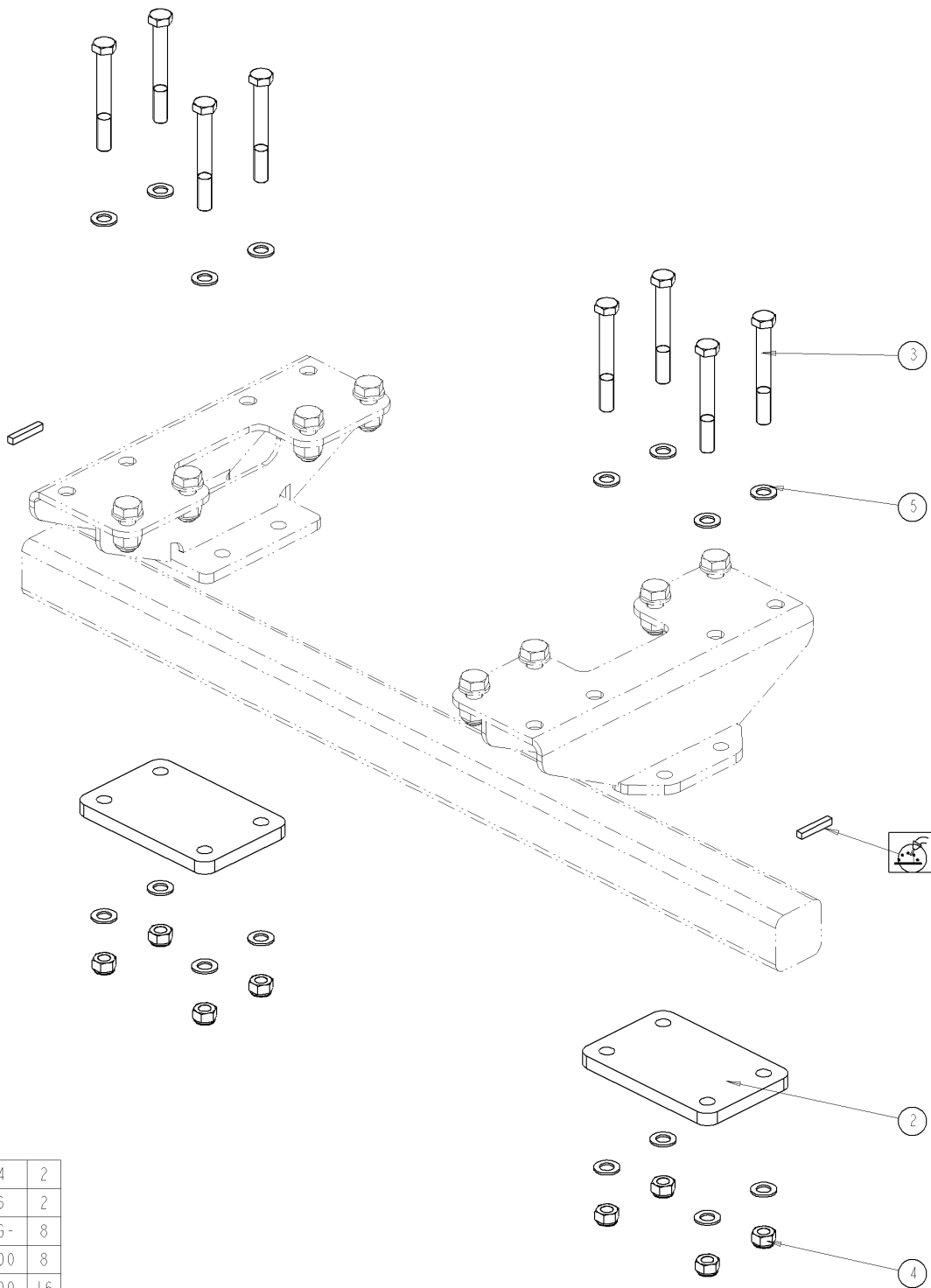
Ets. **JOSKIN** S.A. Rue de Wergifosse, 39 - B 4630 SOUMAGNE Belgique
 © Tous droits réservés - Alle rechten voorbehouden - Alle Rechten vorbehalten - All rights reserved

Verzeichnis der Komponente

Datum 29/10/2009

T23841/060 **.-TONNEAU 6000 ME MODULO2** **ALTHAUS AG ERSIGEN**
Montage nr **J60900294** **PRE-MTG SECURITE SURPRESSION 6" BOULON**

Artikel	Benennung	Menge
J56787670	SCHRAUBENB ÜBERDRUCKVENTIL 6	2
J56787598	PLEUELSTANGE PUMPENW AGRI	1
J60900353	.JOINT BOUCHON BRIDE 8 ROND 6 COLLE	1
J17350180	.CORPS SOUPAPE SURPRESS SEC 6	1
J34562642	FEDER ÜBERDRUCKVENT 6"	2
J56787673	FÜHRUNGSHÜLSE ÜBERDRUCKVENTIL 6"	4
J99994461	Blei	0.01
J56787671	MUTTER ÜBERDRUCKVENTIL 6"	2
J99994460	Bleidraht	0.3



1	78900014	2
2	78900976	2
3	B20X160G-	8
4	BEA20G-00	8
5	BR20G-000	16
N°	N° Pieces	Qt.

T23841/060

.-TONNEAU 6000 ME MODULO2 ALTHAUS AG ERSIGEN

71305052



UNTERE BEFESTIGUNGSPLATTE V90

PLATE, LOWER FIXING S90

PLAQUE INFERIEURE FIXATION C90

ONDERPLAAT BEVESTIGING D90

Ets. **JOSKIN** S.A. Rue de Wergifosse, 39 - B 4630 SOUMAGNE Belgien

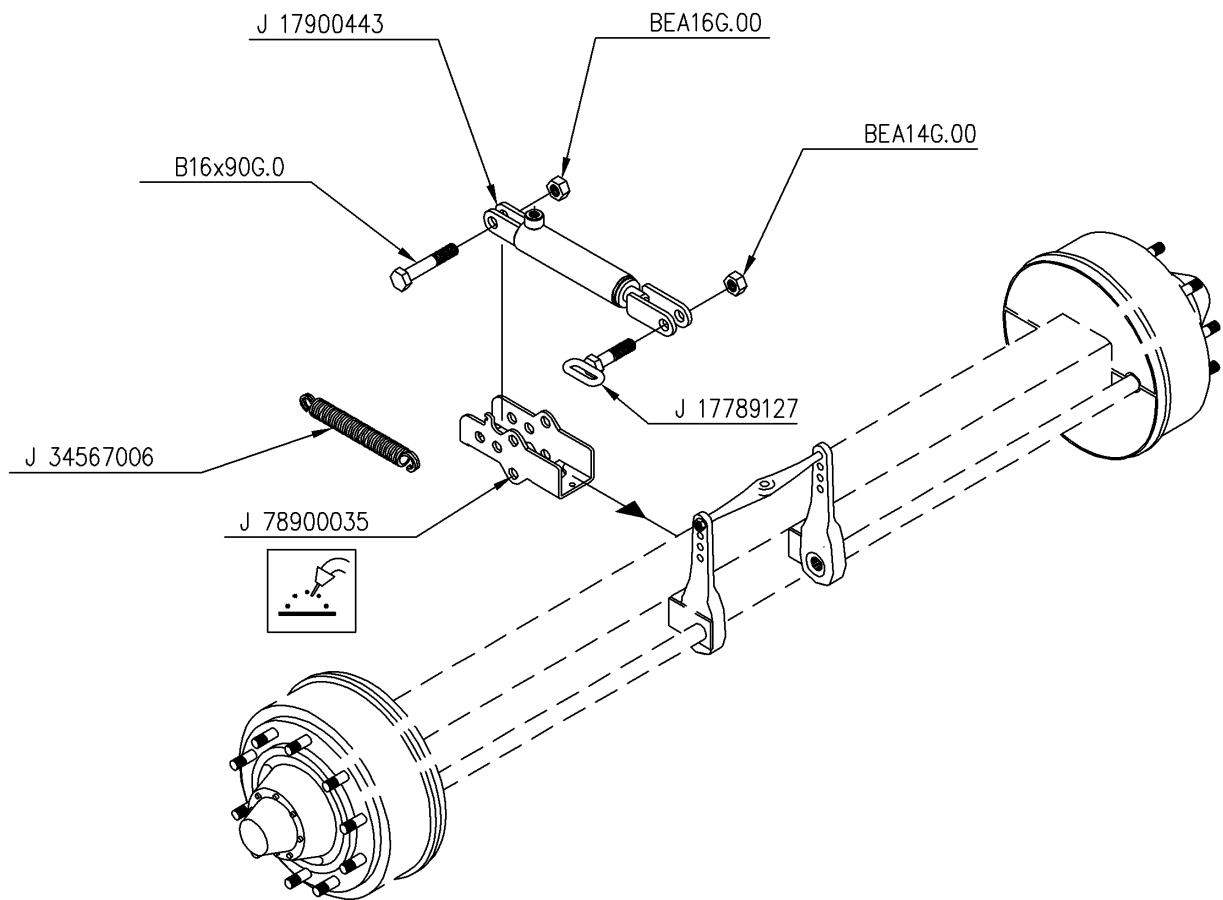
© Tous droits réservés - Alle rechten voorbehouden - Alle Rechten vorbehalten - All rights reserved

Verzeichnis der Komponente

Datum 29/10/2009

T23841/060 **.-TONNEAU 6000 ME MODULO2** **ALTHAUS AG ERSIGEN**
Montage nr **J71305052** **UNTERE BEFESTIGUNGSPLATTE V90**

Artikel	Benennung	Menge
J78900014	Sperranschlag Achse	2
J78900976	UNTERE BEFESTIGUNGSPLATTE V90	2
B20X160G.	.VIS 20X160 DIN 931Z	8
BEA20G.00	.ECROU AUTOSERRANT M20 DIN 985	8
BR20G.000	.RONDELLE 21X37X3.0 DIN125	16



T23841/060 .-TONNEAU 6000 ME MODULO2 ALTHAUS AG ERSIGEN

71306014		Hydr Br Achse 6-8B 1 Zylinder
		HYDR. BRAKE AXLE 6/8G-1 CYLINDER
		Frein hydr essieu 6/8G-1 verin
		HYDR. REM AS 6/8G-1 CILINDER

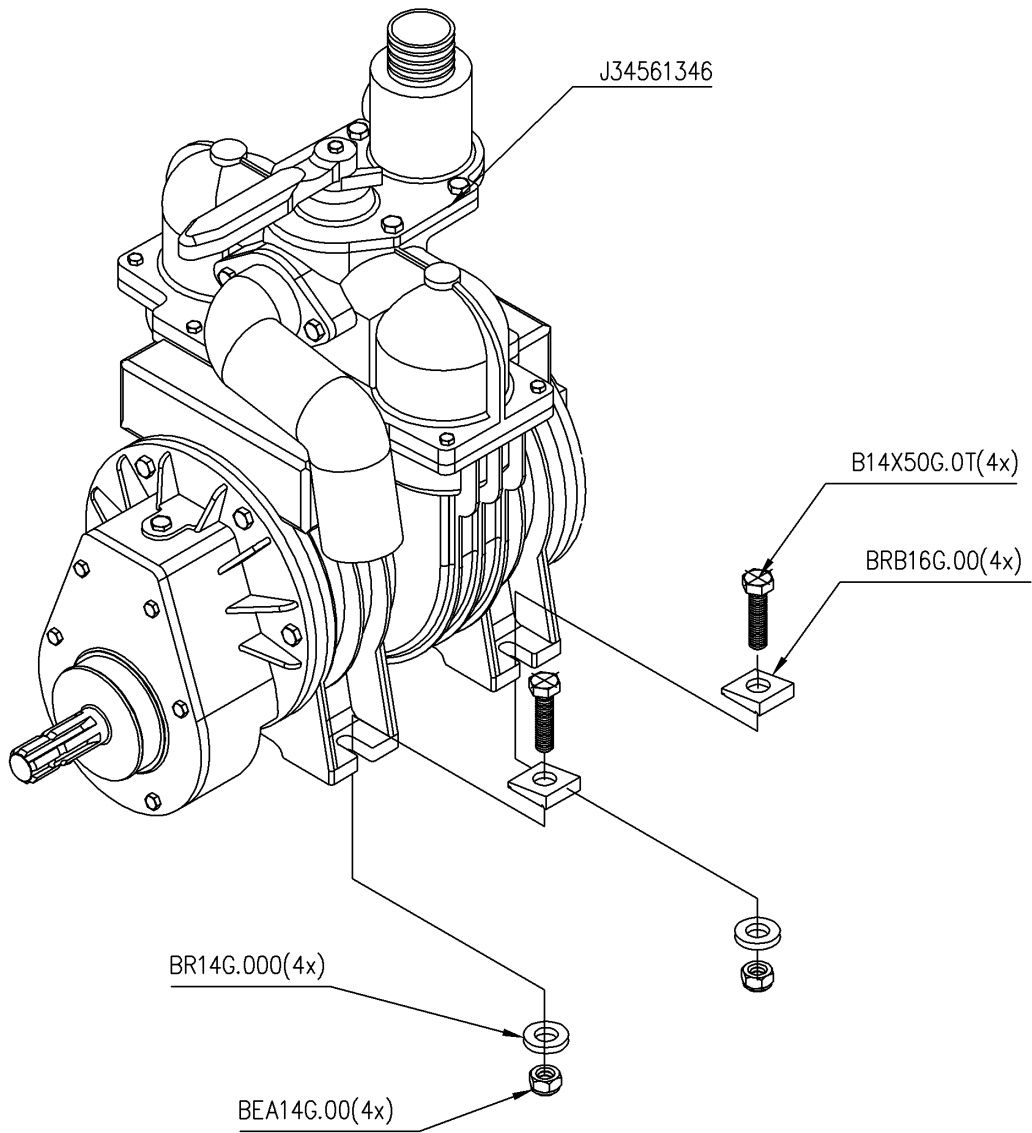
Ets. **JOSKIN** S.A. Rue de Wergifosse, 39 - B 4630 SOUMAGNE Belgien
 © Tous droits réservés - Alle rechten voorbehouden - Alle Rechten vorbehalten - All rights reserved

Verzeichnis der Komponente

Datum 29/10/2009

T23841/060 **.-TONNEAU 6000 ME MODULO2** **ALTHAUS AG ERSIGEN**
Montage nr **J71306014** **Hydr Br Achse 6-8B 1 Zylinder**

Artikel	Benennung	Menge
BEA14G.00	.ECROU AUTOSERRANT M14 DIN 985	1
BEA16G.00	.ECROU AUTOSERRANT M16 DIN 985	1
J17900443	Zylinder 35/30/110 Hydraulikbremse	1
B16X90G.0	.VIS 16X90 DIN 931Z	1
J34567006	Rückholfeder	1
J78900035	Kasten Bremszylinder	1
J17789127	SCHRAUBENB HAKENKUPPLUNG	1



J 88880109(2L)



T23841/060

.-TONNEAU 6000 ME MODULO2 ALTHAUS AG ERSIGEN

71401127



Pumpe MEC 6.5 GS 1"1/2

POMPE MEC 6.5 GF 1"1/2 540T

Pompe MEC 6.5 GF 1"1/2

POMP MEC 6.5 GF 1"1/2

Ets. **JOSKIN** S.A. Rue de Wergifosse, 39 - B 4630 SOUMAGNE Belgique

© Tous droits réservés - Alle rechten voorbehouden - Alle Rechten vorbehalten - All rights reserved

Verzeichnis der Komponente

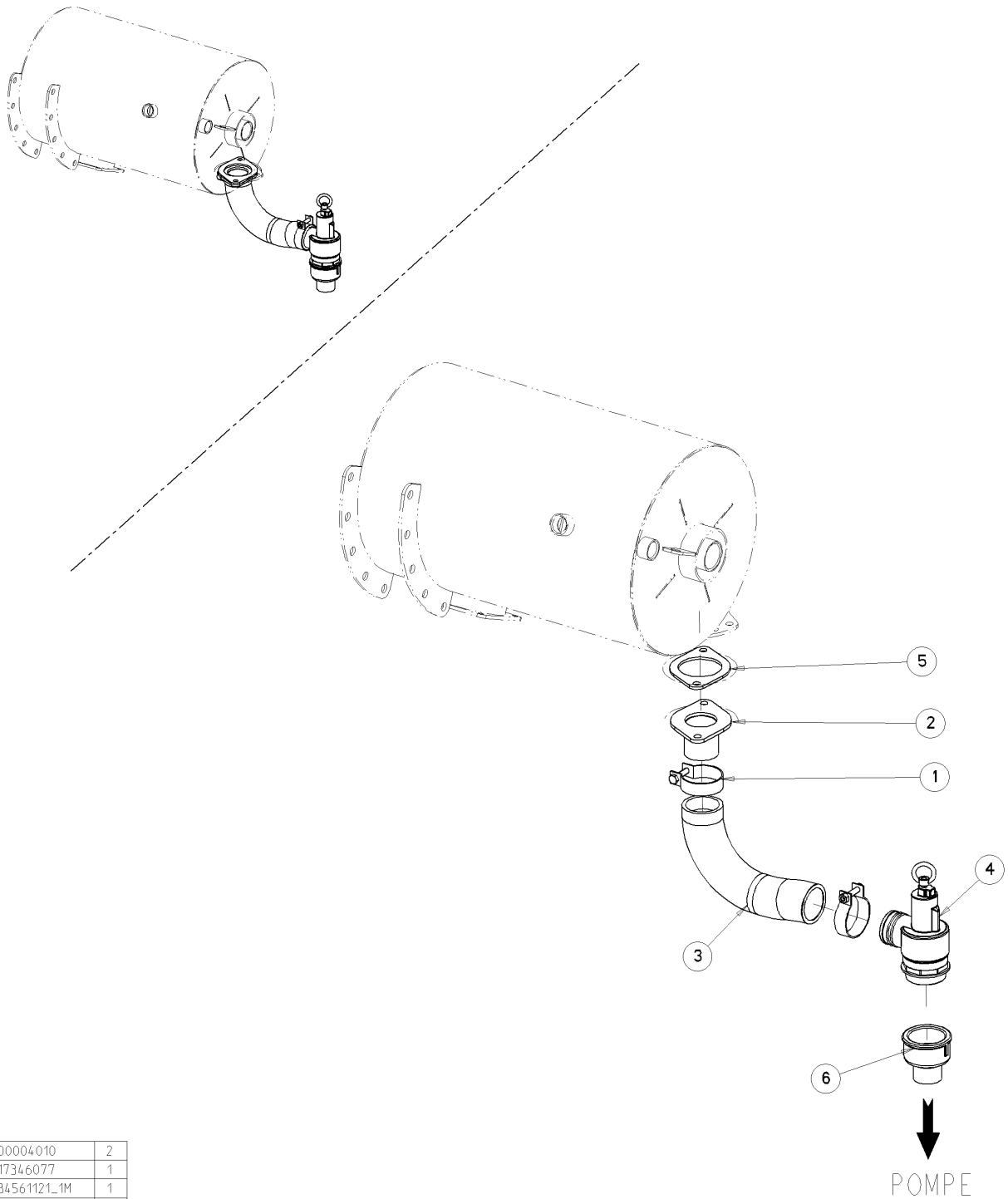
Datum 29/10/2009

T23841/060 .-TONNEAU 6000 ME MODULO2 ALTHAUS AG ERSIGEN

Montage nr

J71401127**Pumpe MEC 6.5 GS 1"1/2**

Artikel	Benennung	Menge
J34561346	PUMPEN MEC 6500 GS 1"1/2	1
B14X50G.0T	.VIS 14X50 DIN 933Z	4
BRB16G.00	.RONDELLE BIAISE DIN434 M16	4
BR14G.000	.RONDELLE 15X28X2.5 DIN125	4
BEA14G.00	.ECROU AUTOSERRANT M14 DIN 985	4
J88880109	.VACUUMOIL /VRAC	2
J99998030	AUFKL. VORSICHT HITZQUELLE	1
J99994654	ÖL LEVEL (GELB)	2
J99998054	.AUT ASPIRATION/REFOULEMENT	1
J99998004A	AUFKL 540 U/MIN	1
J99995155	AUFKL VACUUMOIL(PUMPENSCHAUFEL)	1
J34562121	Schutzkegel	1



1	00004010	2
2	17346077	1
3	34561121_1M	1
4	34565520	1
5	45678948	1
6	55550100	1
N°	N°Pieces	Qt.

T23841/060	.-TONNEAU 6000 ME MODULO2 ALTHAUS AG ERSIGEN	
71403023		.SOUPAPE 2" 106 MEC 6-8000 SS JUMBO
		.SOUPAPE 2" 106 MEC 6-8000 SS JUMBO
		SOUP 2" 5,6,8 106+ECOP-SSJOSKIN-SS JUMBO
		.SOUPAPE 2" 106 MEC 6-8000 SS JUMBO

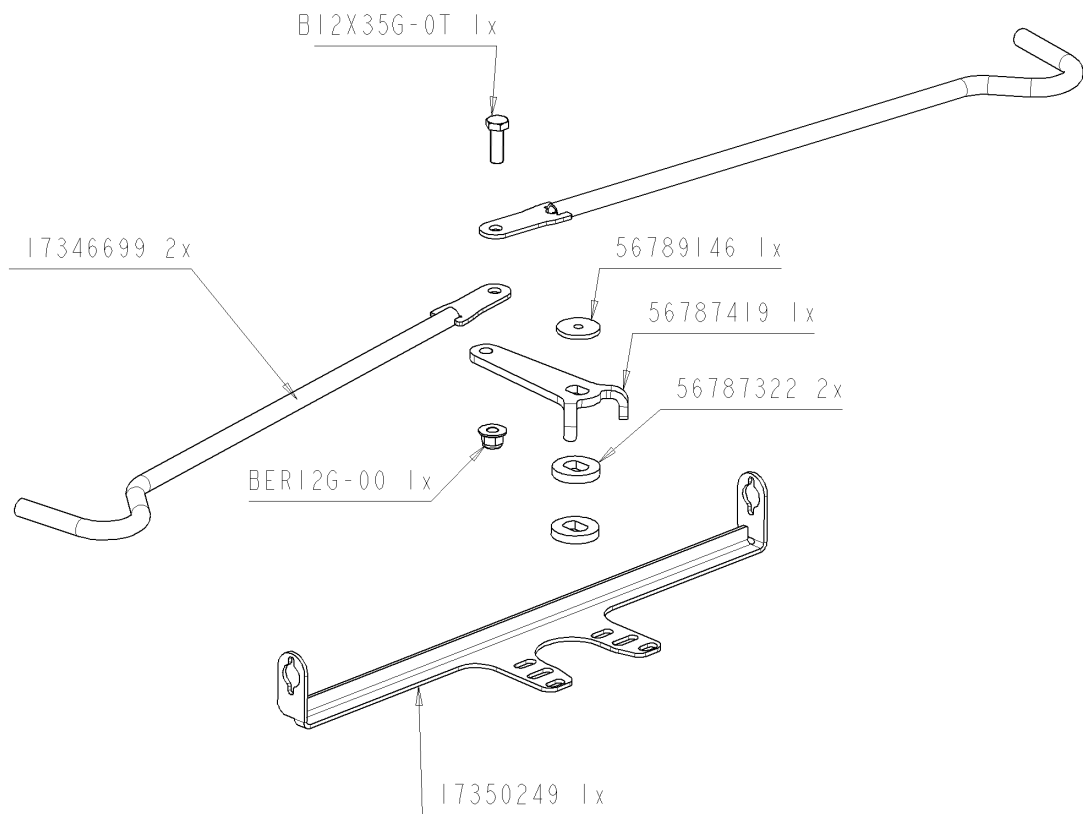
Ets. **JOSKIN** S.A. Rue de Wergifosse, 39 - B 4630 SOUMAGNE Belgique
 © Tous droits réservés - Alle rechten voorbehouden - Alle Rechten vorbehalten - All rights reserved

Verzeichnis der Komponente

Datum 29/10/2009

T23841/060 .-TONNEAU 6000 ME MODULO2 ALTHAUS AG ERSIGENMontage nr **J71403023 .SOUPAPE 2" 106 MEC 6-8000 SS JUMBO**

Artikel	Benennung	Menge
J55550100	MUFFE RED. W 2" M 1"1/2	1
J00004010	BREITE SCHELLE SUPRA 56-59	2
J17346077	AUSGANG AUSPUFF D50 PPE	1
J34561121	Gummischlauch Ø50	1
J34565520	SICHERHEITSVENT 2" PUMPE	1
J45678948	Gummidichtung	1



T23841/060	.-TONNEAU 6000 ME MODULO2 ALTHAUS AG ERSIGEN	
71404044		.CHGT POMPE MANUEL MEC
		CHGT POMPE MANUEL MEC
		CHGT POMPE MANUEL MEC
		HAND POMPOMSCHAK MEC

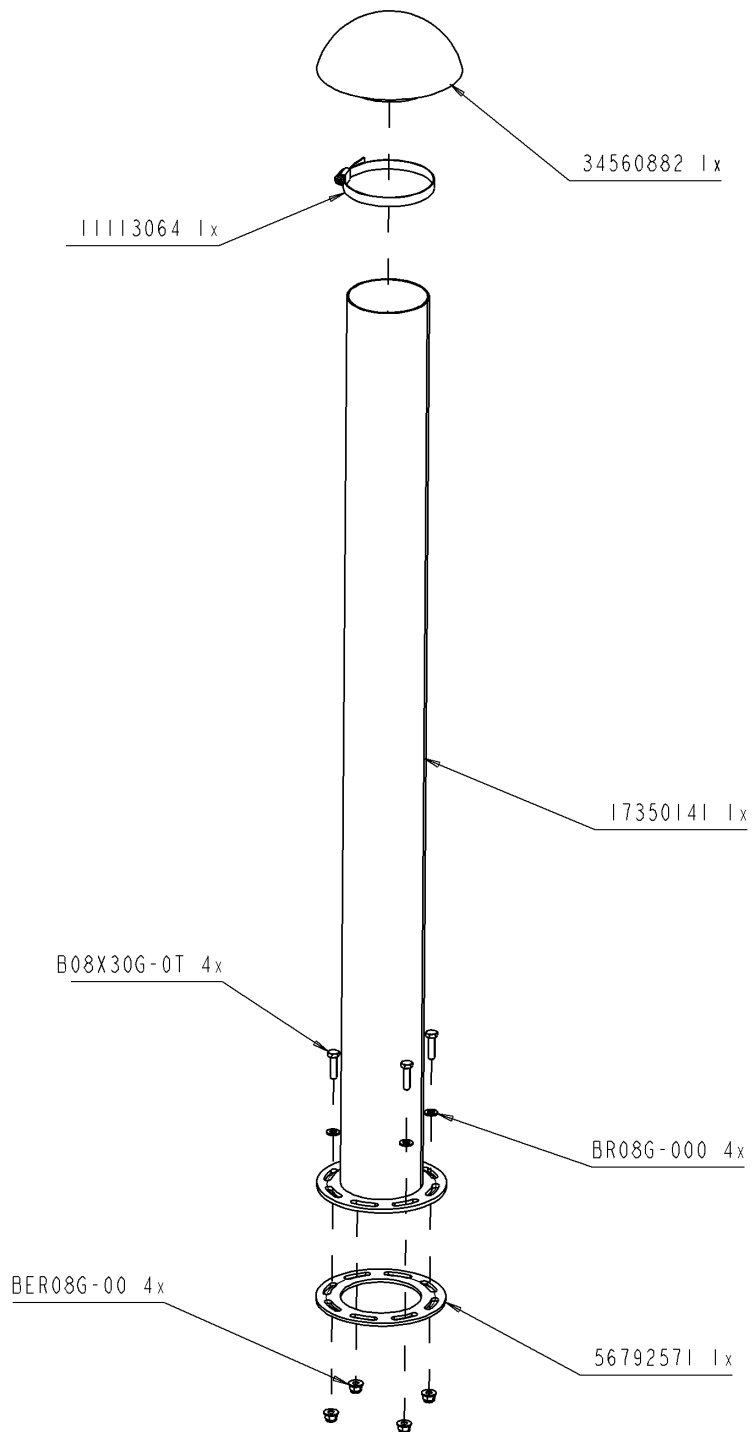
Ets. **JOSKIN** S.A. Rue de Wergifosse, 39 - B 4630 SOUMAGNE Belgien
 © Tous droits réservés - Alle rechten voorbehouden - Alle Rechten vorbehalten - All rights reserved

Verzeichnis der Komponente

Datum 29/10/2009

T23841/060 **.-TONNEAU 6000 ME MODULO2** **ALTHAUS AG ERSIGEN**
Montage nr **J71404044** **.CHGT POMPE MANUEL MEC**

Artikel	Benennung	Menge
J17346699	.POIGNEE CHGT PPE MAN MEC-AGRI	2
J56789146	STÜTZUNTERLEGCH MESSERHALT VERTEILERK	1
J56787419	GRIFF WECHSEL HANDB PUMPE MEC	1
J17350249	.SUPPORT CHGT MANUEL PPE MECAGR	1
J56787322	.RONDELLE EPAISSS CHGT PPE MEC	2
BER12G.00	.ECROU M12 AUTOSERRANT DIN 6926	1
B12X35G.0T	.VIS 12X35 DIN 933Z	1



T23841/060	.-TONNEAU 6000 ME MODULO2 ALTHAUS AG ERSIGEN	
71406051	D	AUSGANG A USP FLANSCH GERADE
	GB	OUTLET EXHAUST PIPE STRAIGHT (FLANGE)
	FR	SORTIE POT ECHAPPEMENT DROIT (BRIDE)
	NL	UITGANG UITLAATPOT RECHT (FLENS)

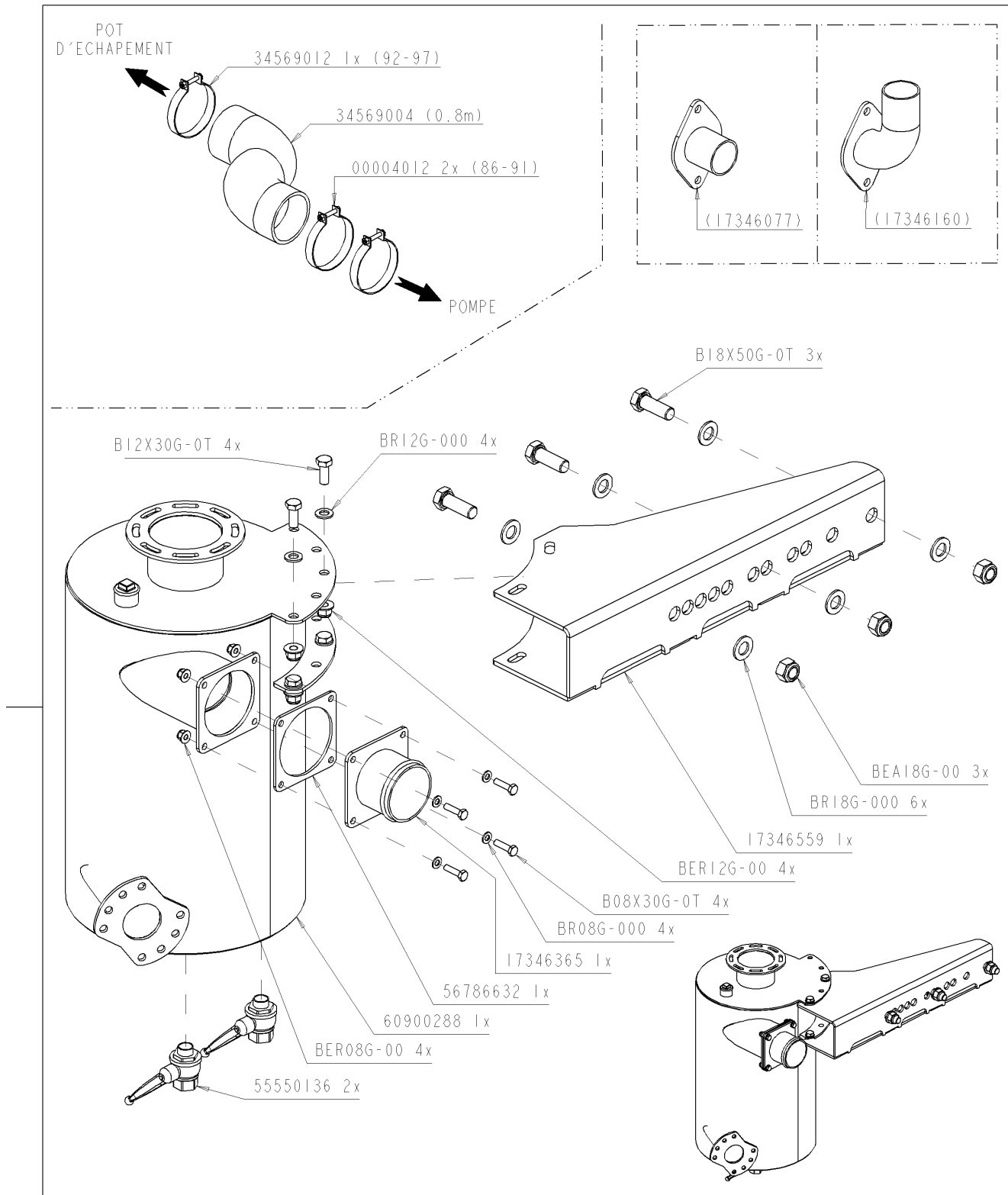
Ets. **JOSKIN** S.A. Rue de Wergifosse, 39 - B 4630 SOUMAGNE Belgien
 © Tous droits réservés - Alle rechten voorbehouden - Alle Rechten vorbehalten - All rights reserved

Verzeichnis der Komponente

Datum 29/10/2009

T23841/060 **.-TONNEAU 6000 ME MODULO2** **ALTHAUS AG ERSIGEN**
Montage nr **J71406051** **AUSGANG A USP FLANSCH GERADE**

Artikel	Benennung	Menge
J34560882	LUFTEINLASS D 101,6	1
J11113064	SCHELLE 90-110	1
J17350141	.TUBE SORTIE REC HUILE BRIDE 4"	1
B08X30G.0T	.VIS 08X30 DIN 933Z	4
BR08G.000	.FLACHSCHEIBE 09X17X1.5 DIN 126 6MU	4
J56792571	Dichtung Lenkflansch 4"	1
BER08G.00	. ECROU M8 AUTOSERRANT DIN 6926	4



T23841/060

.-TONNEAU 6000 ME MODULO2 ALTHAUS AG ERSIGEN

71406054



MTG AUSPUFF AUSGANG D80

EXHAUST PIPE OUTLET D80 (FLANGE)

POT ECHAPPEMENT SORTIE D80 (BRIDE)

UITLAATPOT UITGANG D80 (FLENS)

Ets. **JOSKIN** S.A. Rue de Wergifosse, 39 - B 4630 SOUMAGNE Belgique

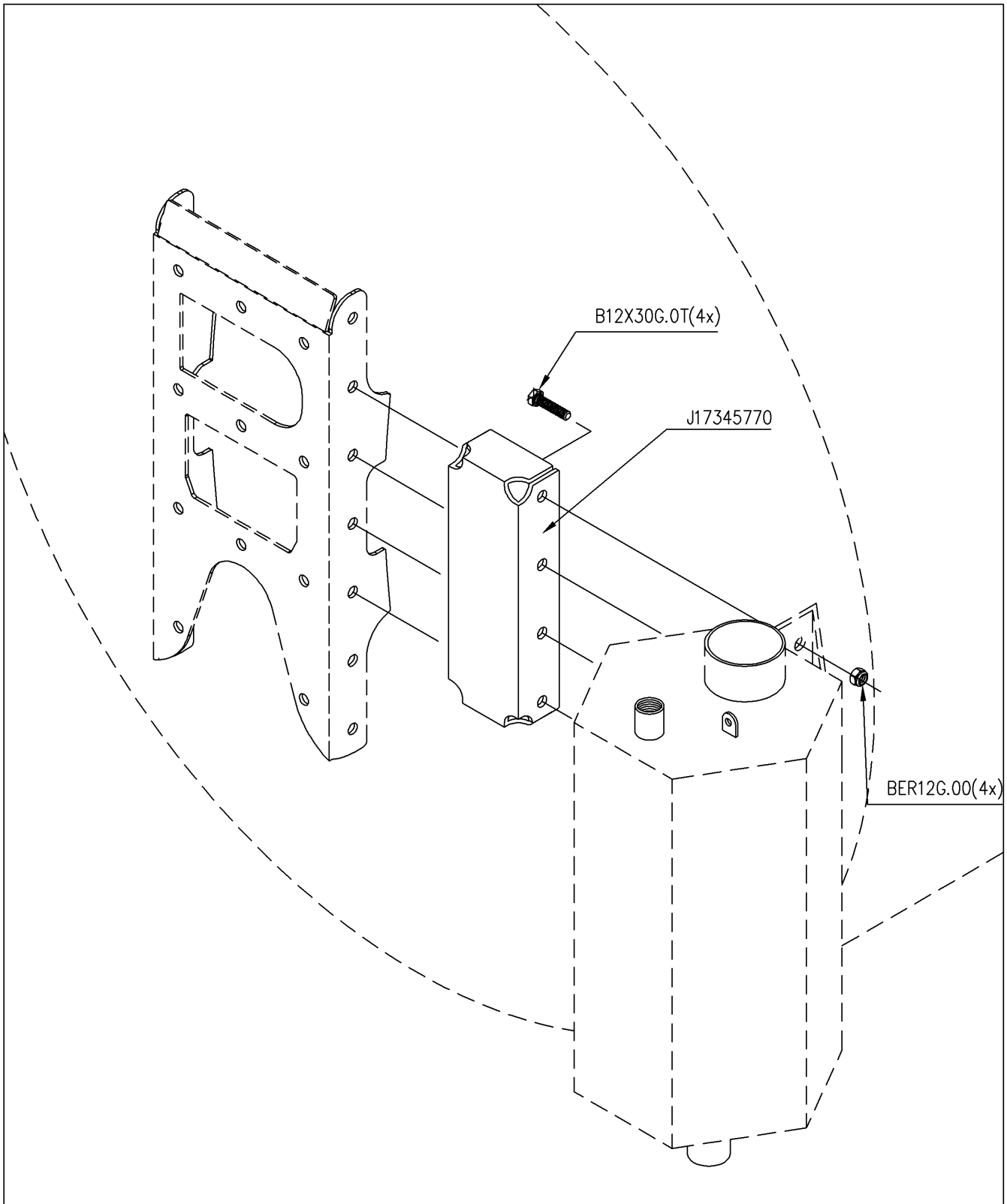
© Tous droits réservés - Alle rechten voorbehouden - Alle Rechten vorbehalten - All rights reserved

Verzeichnis der Komponente

Datum 29/10/2009

T23841/060 **.-TONNEAU 6000 ME MODULO2** **ALTHAUS AG ERSIGEN**
 Montage nr **J71406054** **MTG AUSPUFF AUSGANG D80**

Artikel	Benennung	Menge
J34569012	BREITE SCHELLE 92-97	1
J34569004	GUMMISCHLAUCH D:80x94 (20 m)	0.8
J00004012	BREITE SCHELLE 86-91	2
B12X30G.0T	.VIS 12X30 DIN 933Z	4
BR12G.000	.RONDELLE 13X24X2.5 DIN125	4
B18X50G.0T	.VIS 18X50 DIN 933Z	3
J55550136	Kugelschieber M/W 1/2"	2
BER08G.00	. ECROU M8 AUTOSERRANT DIN 6926	4
J60900288	VORMONTAGE AUSPUFF FLANSCH	1
J56786632	FLANSCHDICHTUNG D.100	1
J17346365	AUSGANG 4 LÖCHER D82.5 LG 60MM	1
BR08G.000	.FLACHSCHEIBE 09X17X1.5 DIN 126 6MU	4
B08X30G.0T	.VIS 08X30 DIN 933Z	4
BER12G.00	.ECROU M12 AUTOSERRANT DIN 6926	4
J17346559	HALTER AUSPUFFSERIENM	1
BR18G.000	.RONDELLE 19X34X3.0 DIN125	6
BEA18G.00	.ECROU AUTOSERRANT M18 DIN 985	3



T23841/060	.-TONNEAU 6000 ME MODULO2 ALTHAUS AG ERSIGEN	
71408011	D	VERSETZUNG SECHSECK RÜHRWERK
	GB	DEPORT HEXAGONE ETROIT
	FR	DEPORT HEXAGONE ETROIT
	NL	TUSSENSTUK VOOR ZESHOEK INDIEN LUCHTMENG

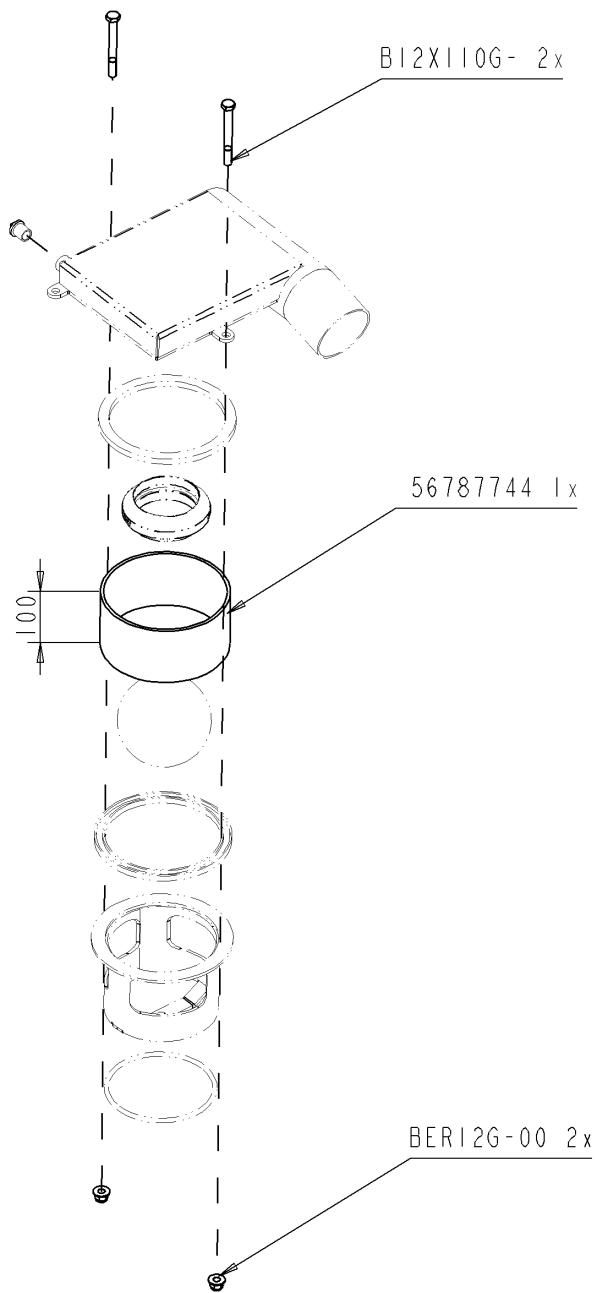
Ets. **JOSKIN** S.A. Rue de Wergifosse, 39 - B 4630 SOUMAGNE Belgique
 © Tous droits réservés - Alle rechten voorbehouden - Alle Rechten vorbehalten - All rights reserved

Verzeichnis der Komponente

Datum 29/10/2009

T23841/060 **.-TONNEAU 6000 ME MODULO2** **ALTHAUS AG ERSIGEN**
Montage nr **J71408011** **VERSETZUNG SECHSECK RÜHRWERK**

Artikel	Benennung	Menge
J17345770	Zwischenträger für doppelten Ausgang	1
B12X30G.0T	.VIS 12X30 DIN 933Z	4
BER12G.00	.ECROU M12 AUTOSERRANT DIN 6926	4



T23841/060

.-TONNEAU 6000 ME MODULO2 ALTHAUS AG ERSIGEN

71410044



MTG VERSCH SICHERHEITSVORR H100

MNT BOLTED SECURITY H100

MTG SECURITE BOULONNEE H100

MTG BOUTBEVEILIGING H100

Ets. **JOSKIN** S.A. Rue de Wergifosse, 39 - B 4630 SOUMAGNE Belgique

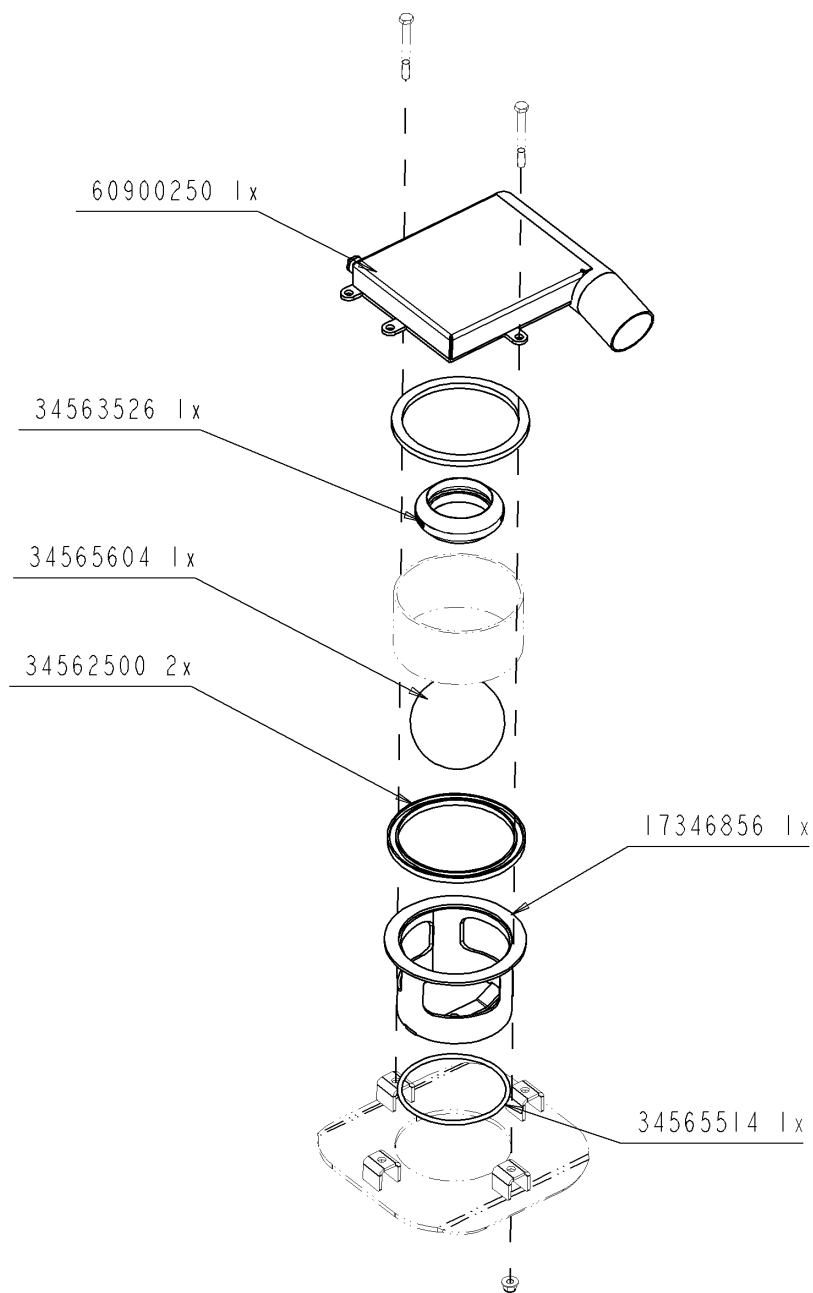
© Tous droits réservés - Alle rechten voorbehouden - Alle Rechten vorbehalten - All rights reserved

Verzeichnis der Komponente

Datum 29/10/2009

T23841/060 **.-TONNEAU 6000 ME MODULO2** **ALTHAUS AG ERSIGEN**
Montage nr **J71410044** **MTG VERSCH SICHERHEITSVORR H100**

Artikel	Benennung	Menge
B12X100G.	.VIS 12X100 DIN 931Z	2
J56787744	PLEXIGLAS UNT SICHERHEITSK 200	1
BEA12G.00	.ECROU AUTOSERRANT M12 DIN 985	2



T23841/060

.-TONNEAU 6000 ME MODULO2 ALTHAUS AG ERSIGEN

71410047



MTG NIED SICH 80 KUGEL

MNT LOW SEC 80 BALL

MTG SEC BASSE 80 BOULE

MTG LAGE BEVEILIGING 80 BOL

Ets. **JOSKIN** S.A. Rue de Wergifosse, 39 - B 4630 SOUMAGNE Belgien

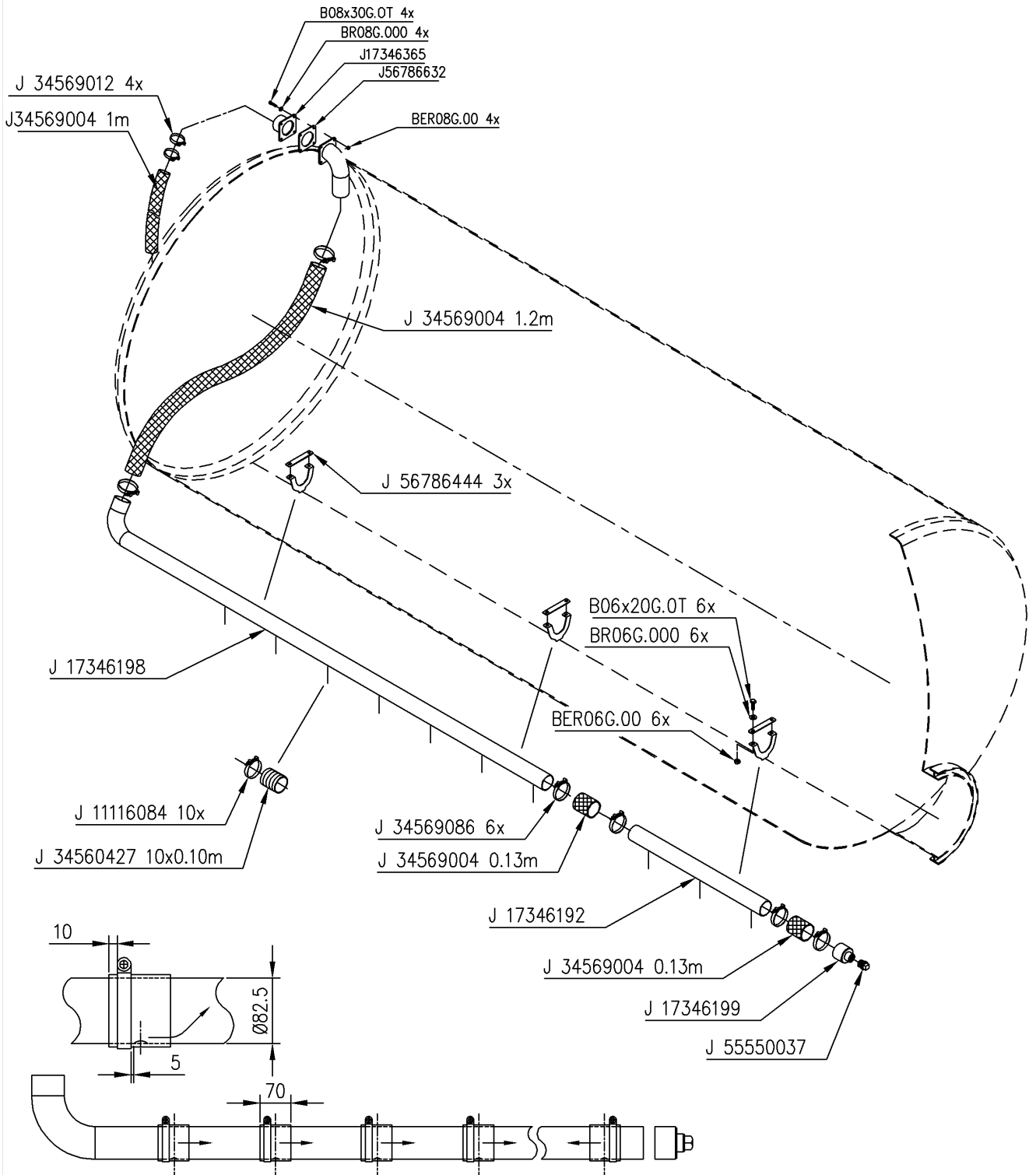
© Tous droits réservés - Alle rechten voorbehouden - Alle Rechten vorbehalten - All rights reserved

Verzeichnis der Komponente

Datum 29/10/2009

T23841/060 **.-TONNEAU 6000 ME MODULO2** **ALTHAUS AG ERSIGEN**
Montage nr **J71410047** **MTG NIED SICH 80 KUGEL**

Artikel	Benennung	Menge
J60900250	VORMONTAGE SICHERUNGSKASTEN D80	1
J17346856	ROHR NIED SICHERHEIT D60 H100	1
J34565514	O-ring für Schieber Ø6"	1
J34562500	U-MANSCHETTE D.200	2
J34565604	KUGEL D.145	1
J34563526	SICHERHEITSDICHTUNG D100	1



T23841/060

.-TONNEAU 6000 ME MODULO2 ALTHAUS AG ERSIGEN

71411031



RÜHRSCHLAUCH 5000- 7000

TUYAU AGITATEUR 5000-6000-7000

TUYAU AGITATEUR 5000-6000-7000

LUCHTMENGSYSTEEM VOOR TANK 5000-7000L

Ets. **JOSKIN** S.A. Rue de Wergifosse, 39 - B 4630 SOUMAGNE Belgique

© Tous droits réservés - Alle rechten voorbehouden - Alle Rechten vorbehalten - All rights reserved

Verzeichnis der Komponente

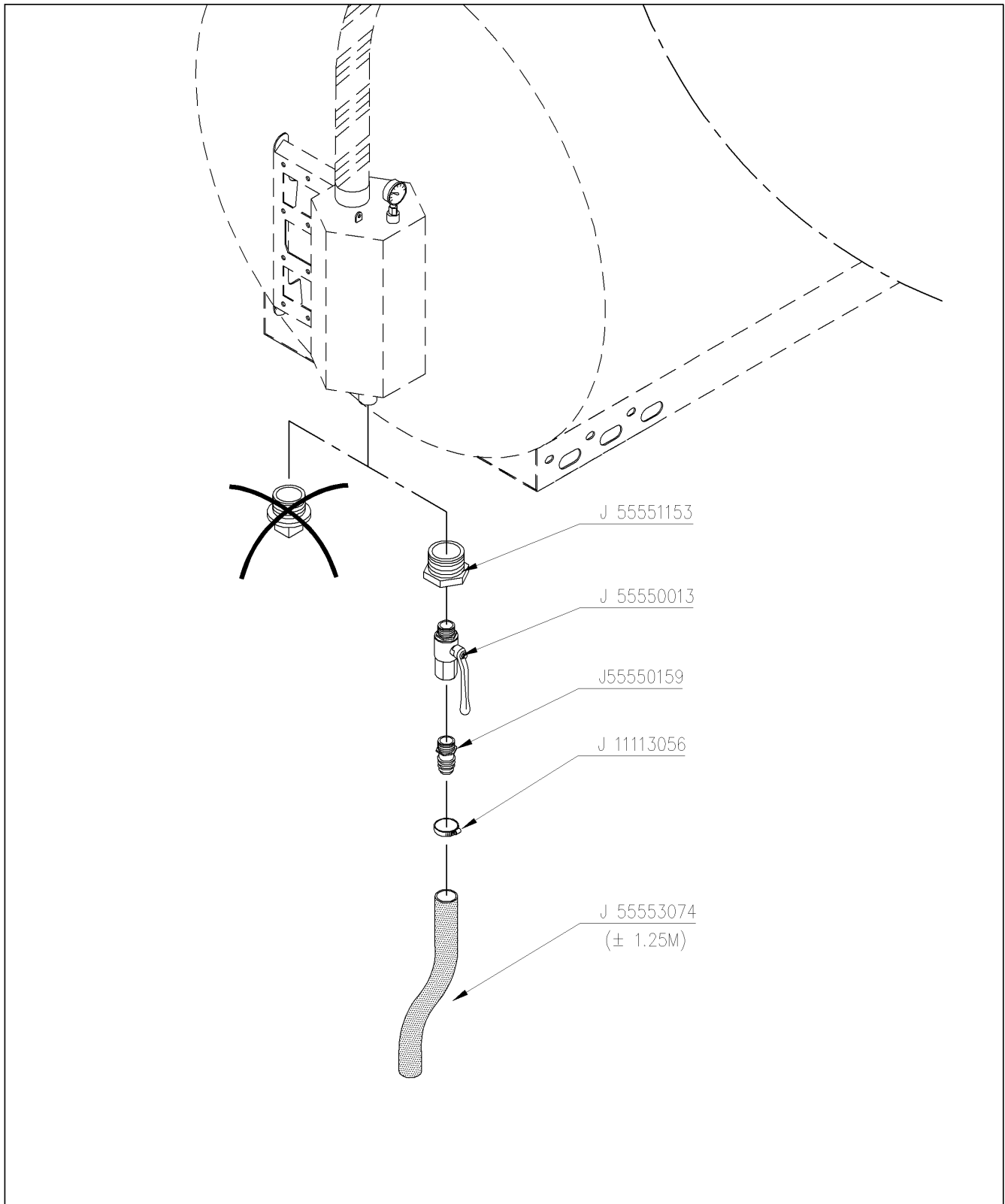
Datum 29/10/2009

T23841/060 .-TONNEAU 6000 ME MODULO2 ALTHAUS AG ERSIGEN

Montage nr

J71411031**RÜHRSCHLAUCH 5000- 7000**

Artikel	Benennung	Menge
J17346198	SCHLAUCH RÜHRWERK 7 LÖCH LG2360	1
J17346199	.BOUCHON TUBE AGITATEUR PNEUM	1
J56786444	BEFESTIGUNGSPLATTE PNEUM RÜHRWERK	3
J17346192	.TUYAU AGITATEUR 3 TROUS LG 920	1
J17346365	AUSGANG 4 LÖCHER D82.5 LG 60MM	1
J56786632	FLANSCHDICHTUNG D.100	1
J34569012	BREITE SCHELLE 92-97	4
J34569086	BREITE SCHELLE 92-97 EDELSTAHL	6
J34569004	GUMMISCHLAUCH D:80x94 (20 m)	2.46
J55550037	STOPFEN 1"1/4 VERZ FI290	1
J11116084	SCHELLE 80-100	10
B06X20G.0T	.VIS 06X20 DIN 933Z	6
BER06G.00	.ECROU M6 AUTOSERRANT DIN 6926	6
BR06G.000	.RONDELLE PLATE d6 DIN 125	6
J34560427	GUMMI D80X88 F PNEUM RÜHRWERK	1
B08X30G.0T	.VIS 08X30 DIN 933Z	4
BR08G.000	.FLACHSCHEIBE 09X17X1.5 DIN 126 6MU	4
BER08G.00	. ECROU M8 AUTOSERRANT DIN 6926	4



T23841/060	.-TONNEAU 6000 ME MODULO2 ALTHAUS AG ERSIGEN	
71413001	D	KUGELSCHIEBER 3/4" /SIPHONAB
	GB	VANNE A BILLE 3/4" /EPURATEUR
	FR	VANNE A BILLE 3/4" /EPURATEUR
	NL	KOGELKRAAN 3/4" OP VOCHTVANGER

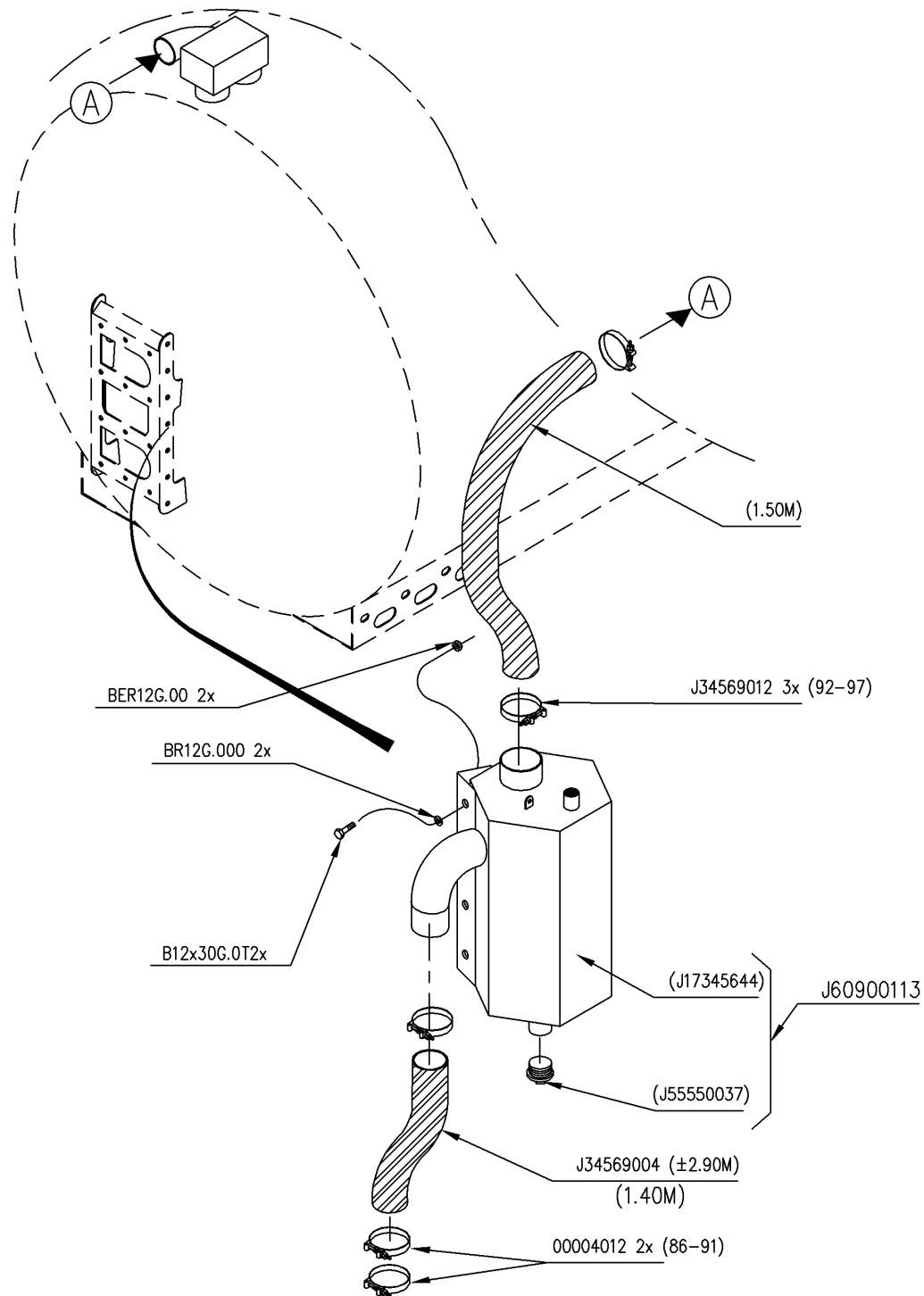
Ets. **JOSKIN** S.A. Rue de Wergifosse, 39 - B 4630 SOUMAGNE Belgien
 © Tous droits réservés - Alle rechten voorbehouden - Alle Rechten vorbehalten - All rights reserved

Verzeichnis der Komponente

Datum 29/10/2009

T23841/060 **.-TONNEAU 6000 ME MODULO2** **ALTHAUS AG ERSIGEN**
Montage nr **J71413001** **KUGELSCHIEBER 3/4" /SIPHONAB**

Artikel	Benennung	Menge
J55550013	KUGELSCHIEBER 3/4" MÄNNLICH -	1
J55551153	.REDUCTION 1"1/2M 3/4"F FIG 241	1
J55550159	NIPPEL 3/4" - 25 MM	1
J11113056	SCHELLE 23-35	1
J55553074	DURCH SCHLAUCH 25X31	1.25



T23841/060	.-TONNEAU 6000 ME MODULO2 ALTHAUS AG ERSIGEN	
71415016	D	SIPHONAB 30L D80 FRONTAL
	GB	SYPHON 30L D80 FRONT
	FR	EPURATEUR 30L D80 FRONTAL
	NL	VOCHTVANGER 30L D80 FRONT

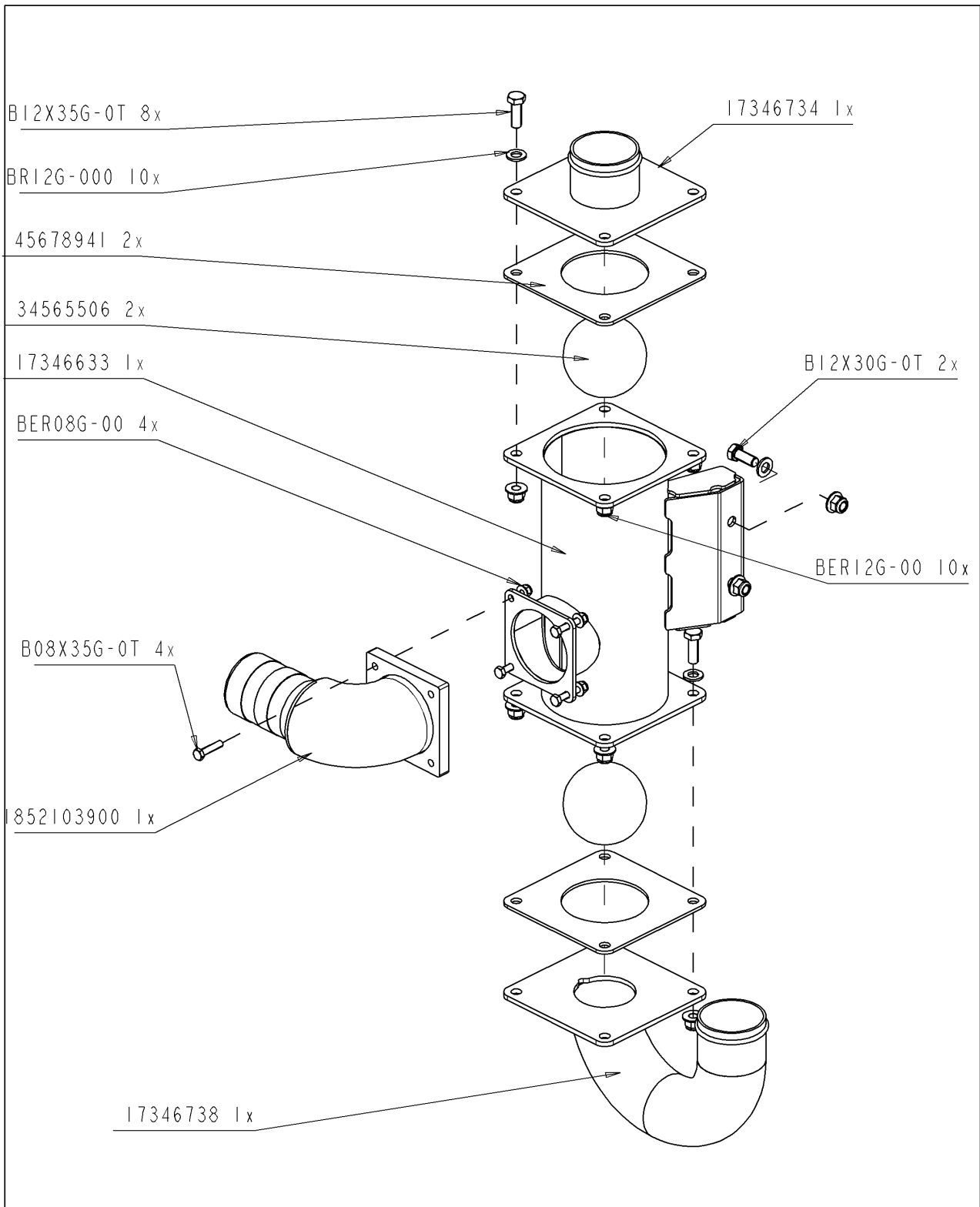
Ets. **JOSKIN** S.A. Rue de Wergifosse, 39 - B 4630 SOUMAGNE Belgique
 © Tous droits réservés - Alle rechten voorbehouden - Alle Rechten vorbehalten - All rights reserved

Verzeichnis der Komponente





Datum 29/10/2009

T23841/060 **.-TONNEAU 6000 ME MODULO2** **ALTHAUS AG ERSIGEN**
Montage nr **J71415016** **SIPHONAB 30L D80 FRONTAL**

Artikel	Benennung	Menge
J60900113	MTG SIPHONABSCHIEDER 30L D80	1
B12X30G.0T	.VIS 12X30 DIN 933Z	2
BR12G.000	.RONDELLE 13X24X2.5 DIN125	2
BER12G.00	.ECROU M12 AUTOSERRANT DIN 6926	2
J34569004	GUMMISCHLAUCH D:80x94 (20 m)	2.9
J34569012	BREITE SCHELLE 92-97	3
J00004012	BREITE SCHELLE 86-91	2
J99998028	AUFKL. HÖCHSTDRUCK	1



T23841/060 .-TONNEAU 6000 ME MODULO2 ALTHAUS AG ERSIGEN

71415101	 D	RÜCKSCHLAGVENTIL D80
	 GB	CHECK VALVE D:80
	 FR	CLAPET ANTI-RETOUR D: 80
	 NL	TERUGSLAGKLEP D: 80

Ets. **JOSKIN** S.A. Rue de Wergifosse, 39 - B 4630 SOUMAGNE Belgique
 © Tous droits réservés - Alle rechten voorbehouden - Alle Rechten vorbehalten - All rights reserved

Verzeichnis der Komponente

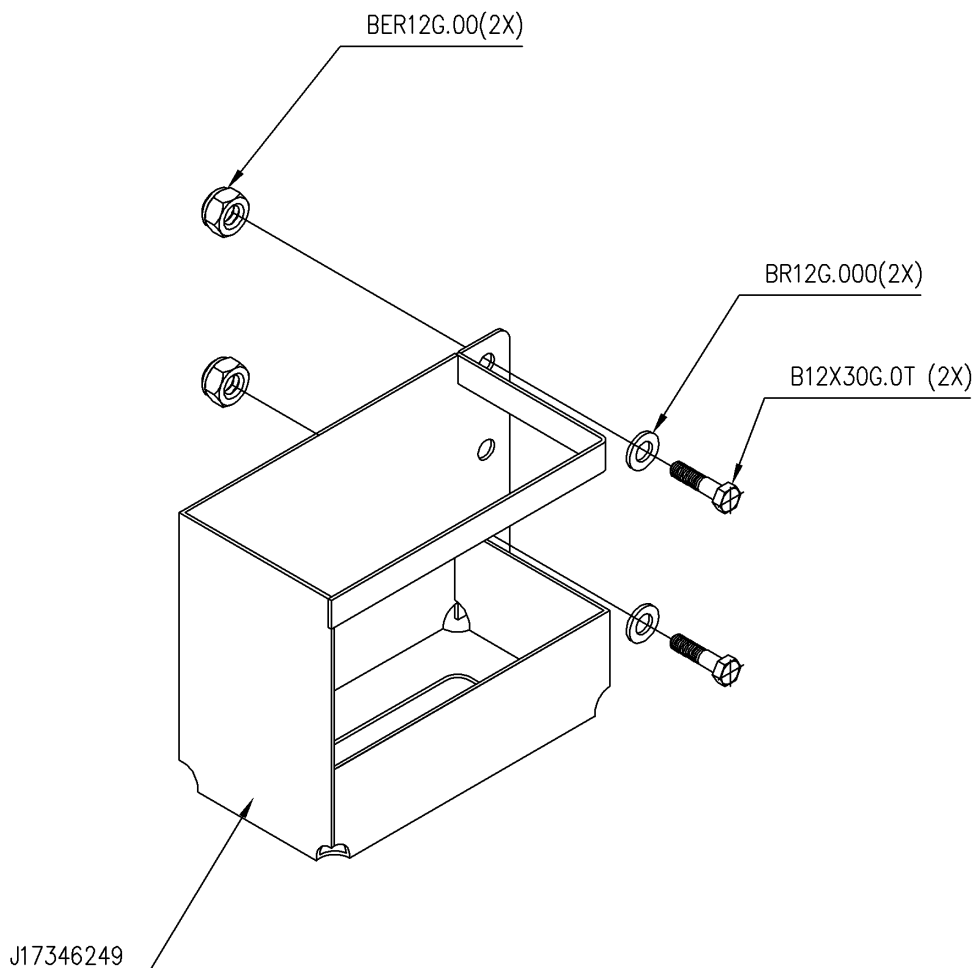
Datum 29/10/2009

T23841/060 .-TONNEAU 6000 ME MODULO2 ALTHAUS AG ERSIGEN

Montage nr

J71415101**RÜCKSCHLAGVENTIL D80**

Artikel	Benennung	Menge
J17346633	RÜCKSCHLAGVENTIL	1
J17346734	.BRIDE CLAPET ANTI-RET D 80	1
J17346738	.COUDE CLAPET ANTI-RETOUR D80	1
J45678941	DICHTUNG FP/REDUZIERFLANSCH 6"->4"	2
J34565506	Kugel d:100	2
B12X35G.0T	.VIS 12X35 DIN 933Z	8
BER12G.00	.ECROU M12 AUTOSERRANT DIN 6926	10
BR12G.000	.RONDELLE 13X24X2.5 DIN125	10
BER08G.00	. ECROU M8 AUTOSERRANT DIN 6926	4
B08X35G.0T	.VIS 08X35 DIN 933Z	4
J1852103900	ORIENTIERBARER WINKEL D.80	1
B12X30G.0T	.VIS 12X30 DIN 933Z	2



T23841/060

.-TONNEAU 6000 ME MODULO2 ALTHAUS AG ERSIGEN

71419001



MTG HALTER ÖLKANISTER

MNT SUPPORT OIL DRUM

MTG SUPPORT BIDON HUILE

MTG HOUDER OLIEKAN

Ets. **JOSKIN** S.A. Rue de Wergifosse, 39 - B 4630 SOUMAGNE Belgien

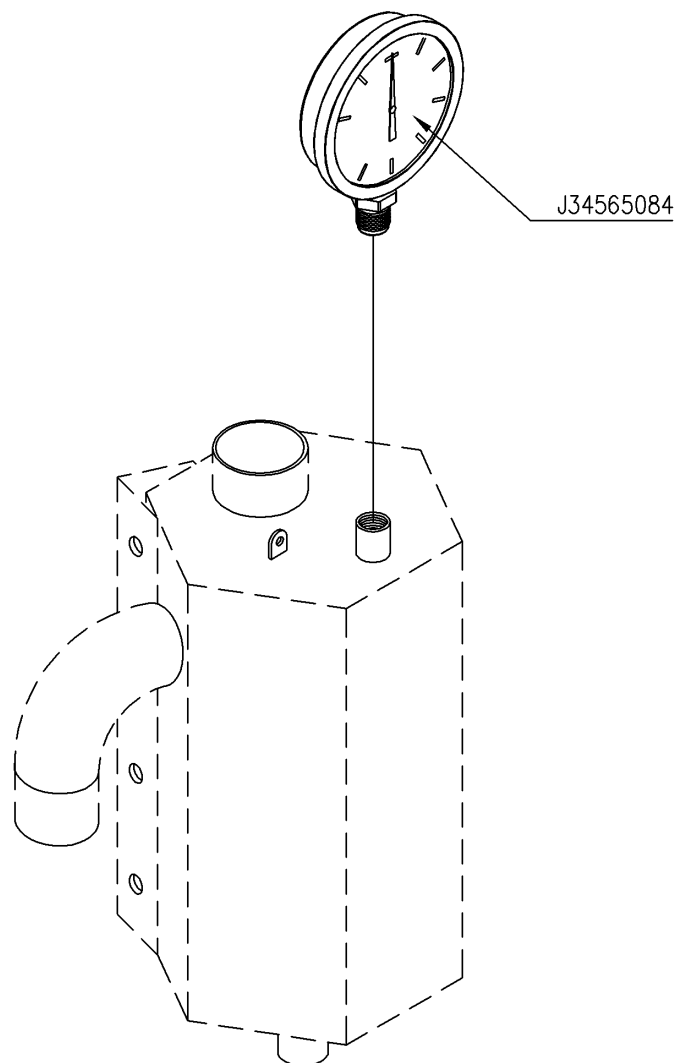
© Tous droits réservés - Alle rechten voorbehouden - Alle Rechten vorbehalten - All rights reserved

Verzeichnis der Komponente

Datum 29/10/2009

T23841/060 **.-TONNEAU 6000 ME MODULO2** **ALTHAUS AG ERSIGEN**
Montage nr **J71419001** **MTG HALTER ÖLKANISTER**

Artikel	Benennung	Menge
J17346249	STÜTZE ÖLKANISTER	1
B12X30G.0T	.VIS 12X30 DIN 933Z	2
BR12G.000	.RONDELLE 13X24X2.5 DIN125	2
BER12G.00	.ECROU M12 AUTOSERRANT DIN 6926	2



J34565084

T23841/060 .-TONNEAU 6000 ME MODULO2 ALTHAUS AG ERSIGEN

71421001		.MANOMETRE D100
		MANOMETRE D100
		MANOMETRE D100
		MANOMETER D100

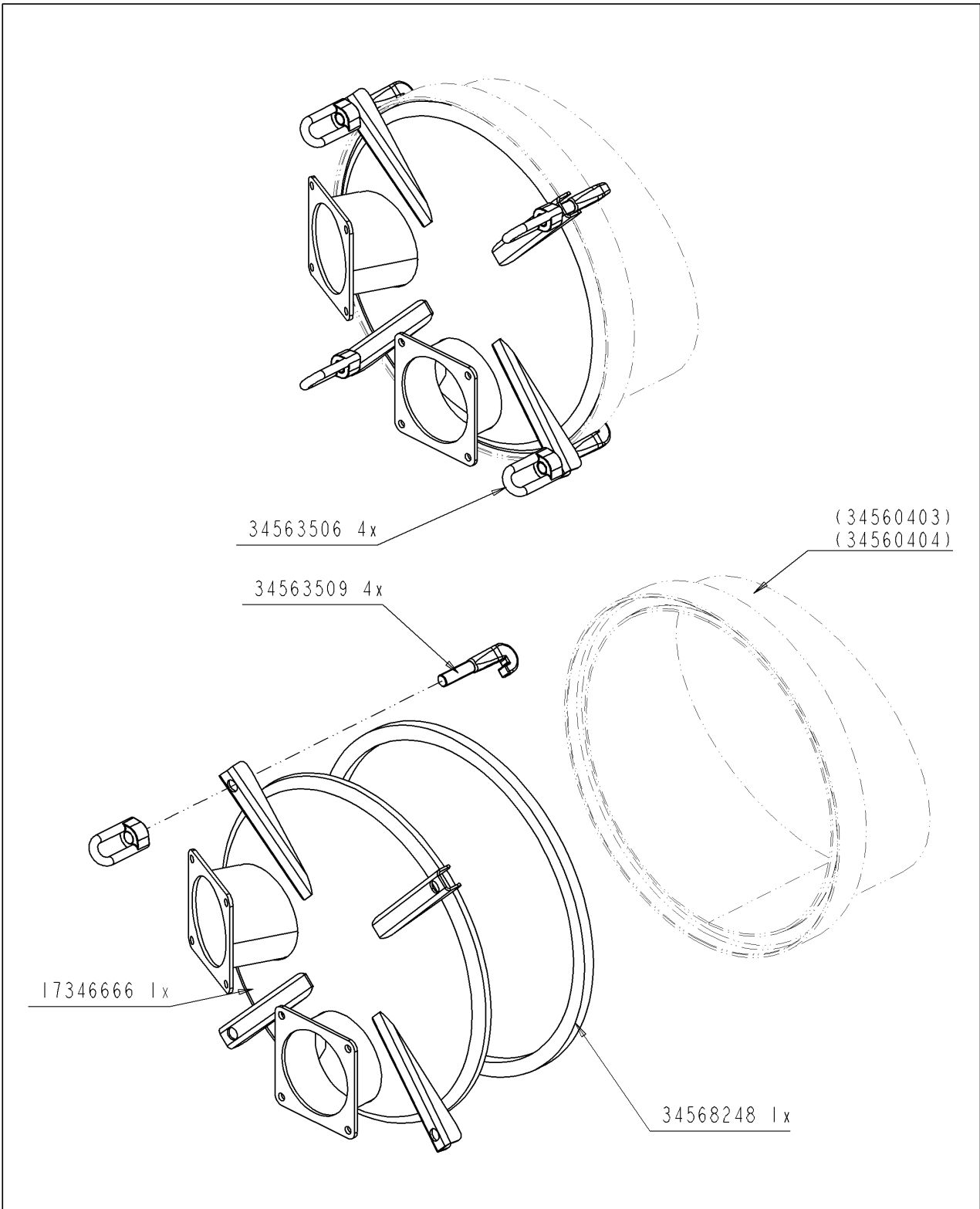
Ets. **JOSKIN** S.A. Rue de Wergifosse, 39 - B 4630 SOUMAGNE Belgique
 © Tous droits réservés - Alle rechten voorbehouden - Alle Rechten vorbehalten - All rights reserved

Verzeichnis der Komponente

Datum 29/10/2009

T23841/060 **.-TONNEAU 6000 ME MODULO2** **ALTHAUS AG ERSIGEN**
Montage nr **J71421001** **.MANOMETRE D100**

Artikel	Benennung	Menge
J34565084	JOSKIN DRUCKMESSER 100	1



T23841/060	.-TONNEAU 6000 ME MODULO2 ALTHAUS AG ERSIGEN	
71500026	D	.PORTE D:600 2x6" OBLIQUE GA
	GB	PORTE D:600 2x6" OBLIQUE GA
	FR	PORTE D:600 2x6" OBLIQUE GA
	NL	DEUR D600 2x6" SCHUIN LINKS

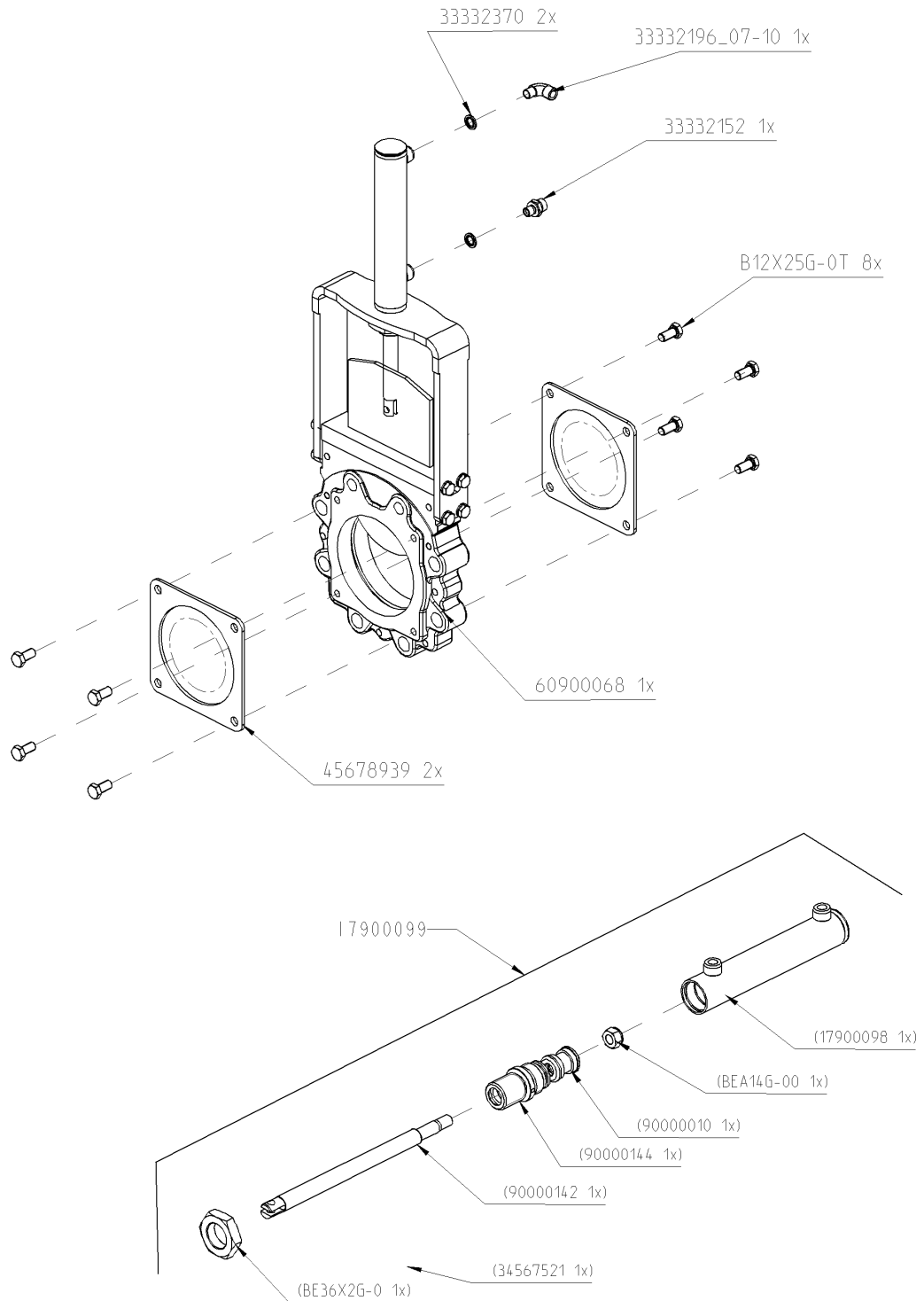
Ets. **JOSKIN** S.A. Rue de Wergifosse, 39 - B 4630 SOUMAGNE Belgien
 © Tous droits réservés - Alle rechten voorbehouden - Alle Rechten vorbehalten - All rights reserved

Verzeichnis der Komponente

Datum 29/10/2009

T23841/060 **.-TONNEAU 6000 ME MODULO2** **ALTHAUS AG ERSIGEN**
Montage nr **J71500026** **.PORTE D:600 2x6" OBLIQUE GA**

Artikel	Benennung	Menge
J34568248	DICHTUNG MANNLOCH D600	1
J34563509	Türhaken	4
J34563506	Mutter für Türhaken	4
J17346666	TÜR D600 2x 6" # 1 GENEIGT	1
J99998017	.AUT RISQUE INTOXICATION	1
J99998029	.AUT RISQUE DE COUPURES	1



T23841/060	.-TONNEAU 6000 ME MODULO2 ALTHAUS AG ERSIGEN	
71501015	D	SCHIEB RAMUS 6" DW
	GB	RAMUS VALVE 6" DA
	FR	VANNE RAMUS 6" DE
	NL	AFSLUITER RAMUS 6" DW

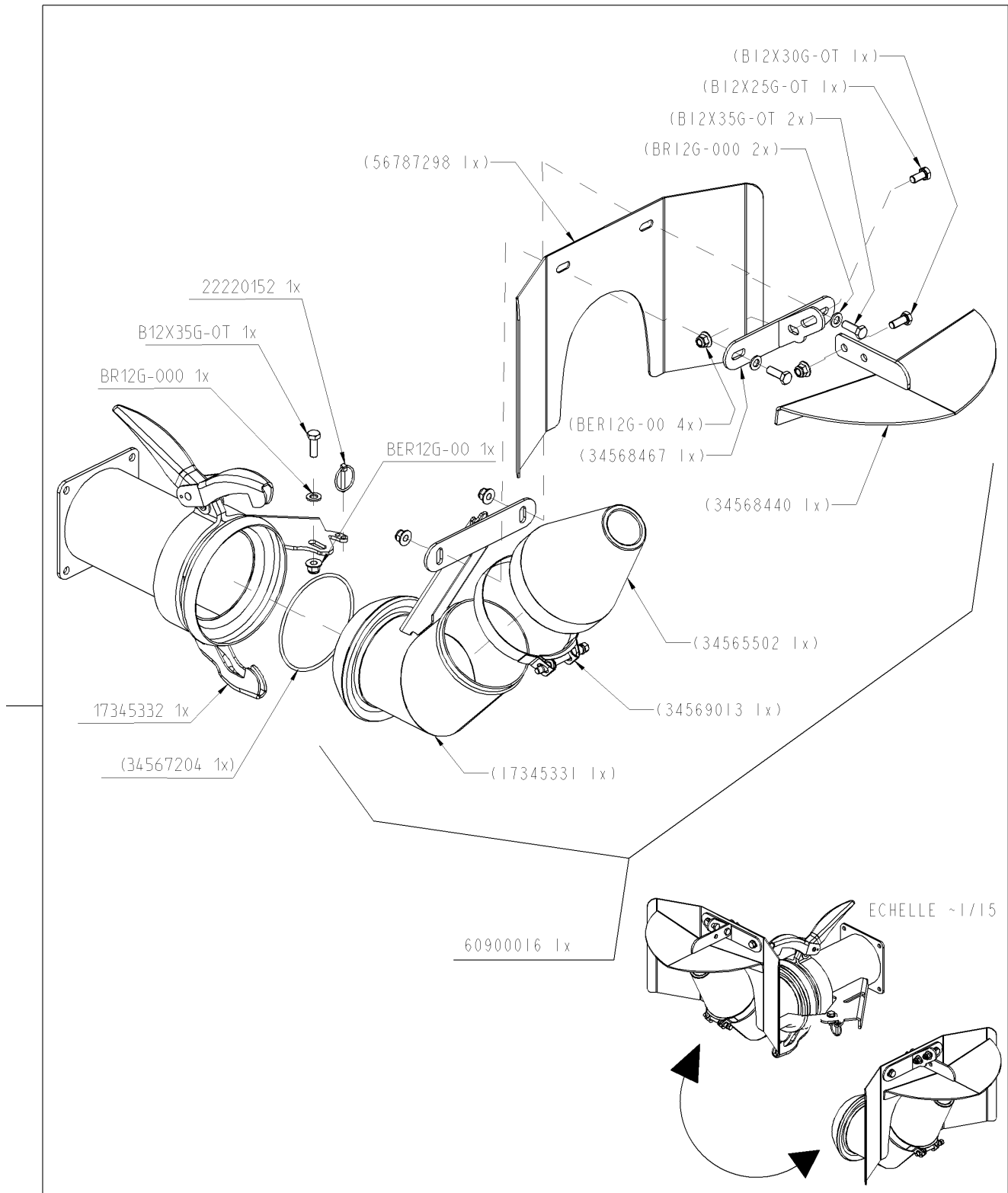
Ets. **JOSKIN** S.A. Rue de Wergifosse, 39 - B 4630 SOUMAGNE Belgique
 © Tous droits réservés - Alle rechten voorbehouden - Alle Rechten vorbehalten - All rights reserved

Verzeichnis der Komponente

Datum 29/10/2009

T23841/060 **.-TONNEAU 6000 ME MODULO2** **ALTHAUS AG ERSIGEN**
Montage nr **J71501015** **SCHIEB RAMUS 6" DW**

Artikel	Benennung	Menge
J33332370	DICHTUNG MIT GUMMI 1/4"	2
J33332196	Männlicher Winkel 12L-MR 1/4" K	1
J33332152	Männliche Verbindung 12L R1/4	1
J60900068	RAMUS SCHIEBER 6" DOPPELTWIREND	1
B12X25G.0T	.VIS 12X25 DIN 933Z	8
J45678939	.JOINT BRIDE CARRE D6"	2



T23841/060 .-TONNEAU 6000 ME MODULO2 ALTHAUS AG ERSIGEN

71501032		PERROT EXAKTVERTEILER SCHARNIER
		EXACT SCATTERER PERROT HINGE
		EPARPILLEUR EXACT PERROT CHARNIERE
		EXACTE STROOIKEGEL PERROT SCHARNIER

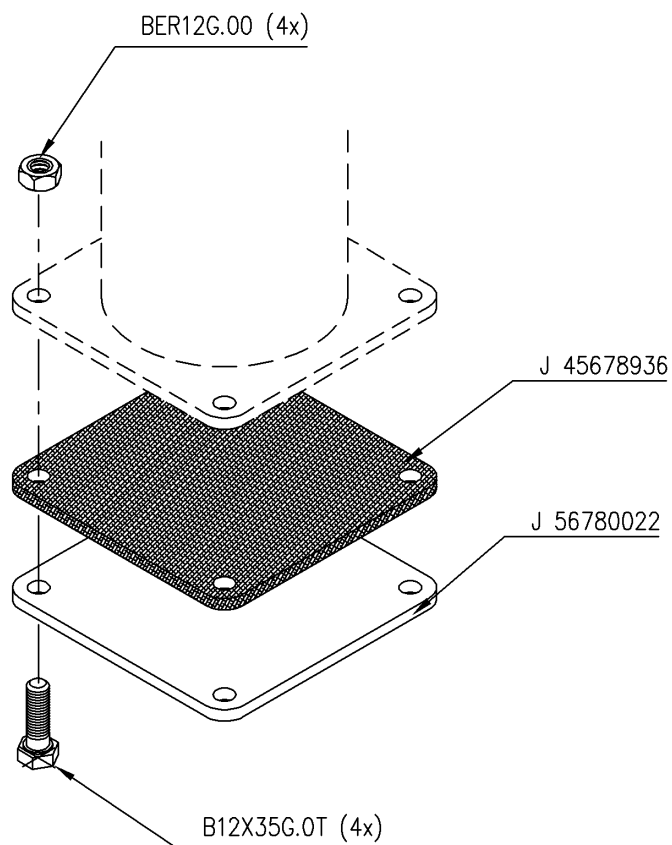
Ets. **JOSKIN** S.A. Rue de Wergifosse, 39 - B 4630 SOUMAGNE Belgique
 © Tous droits réservés - Alle rechten voorbehouden - Alle Rechten vorbehalten - All rights reserved

Verzeichnis der Komponente

Datum 29/10/2009

T23841/060 **.-TONNEAU 6000 ME MODULO2** **ALTHAUS AG ERSIGEN**
Montage nr **J71501032** **PERROT EXAKTVERTEILER SCHARNIER**

Artikel	Benennung	Menge
J17345332	WEIBLICHER ANSCHL EXAKTVERT PERROT	1
BR12G.000	.RONDELLE 13X24X2.5 DIN125	1
B12X35G.0T	.VIS 12X35 DIN 933Z	1
BER12G.00	.ECROU M12 AUTOSERRANT DIN 6926	1
J22220152	Stift Clip D:6	1
J99998016	.AUT RISQUE DE PROJECTION	1
J60900016	EXAKTVERTEILER PERROT	1



T23841/060

.-TONNEAU 6000 ME MODULO2 ALTHAUS AG ERSIGEN

71502001



MTG STOPFEN 6"

MNT CAP 6"

MTG BOUCHON 6"

MTG KAP 6"

Ets. **JOSKIN** S.A. Rue de Wergifosse, 39 - B 4630 SOUMAGNE Belgien

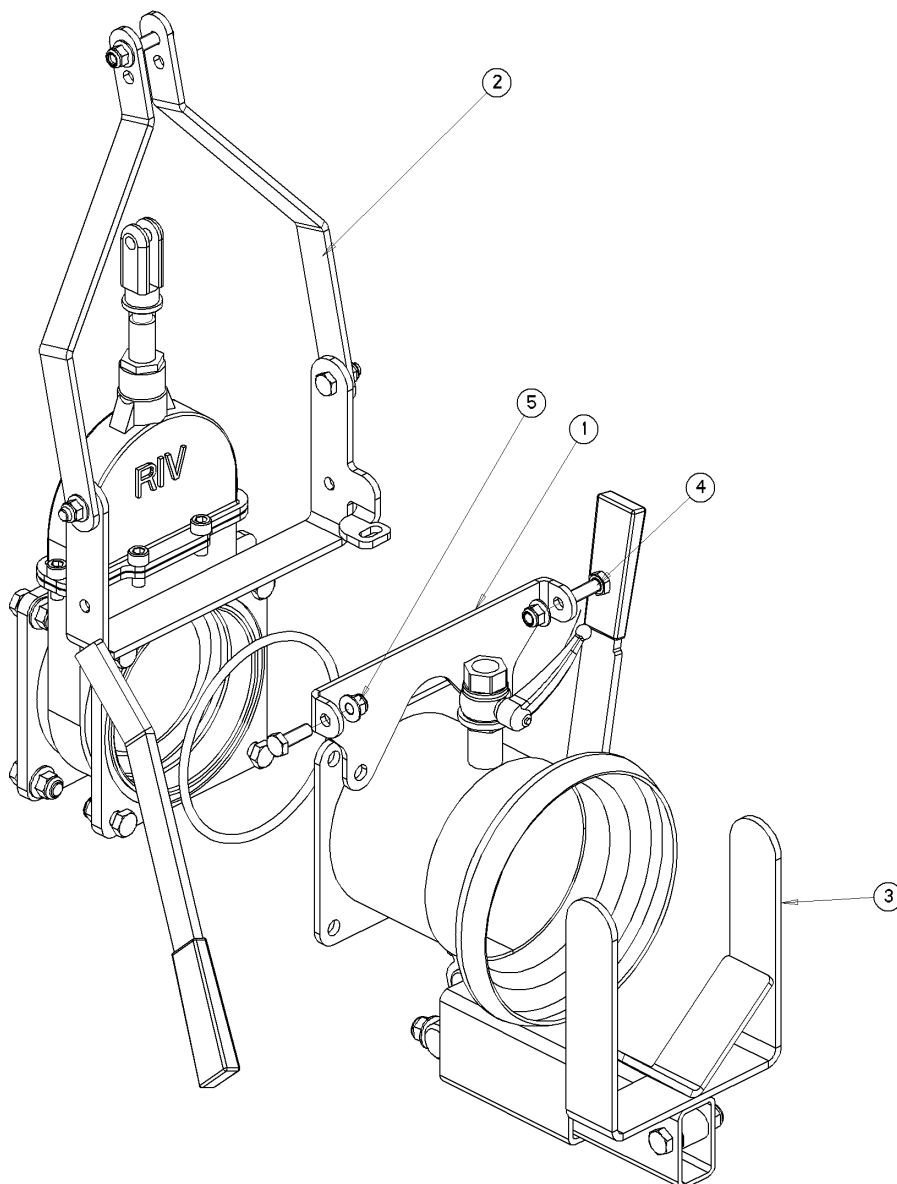
© Tous droits réservés - Alle rechten voorbehouden - Alle Rechten vorbehalten - All rights reserved

Verzeichnis der Komponente

Datum 29/10/2009

T23841/060 **.-TONNEAU 6000 ME MODULO2** **ALTHAUS AG ERSIGEN**
Montage nr **J71502001** **MTG STOPFEN 6"**

Artikel	Benennung	Menge
J45678936	§VIERECKIGER GUMMIFLANSCH D4" -6"	1
J56780022	STOPFEN FLANSCH D4" - 6"	1
B12X35G.0T	.VIS 12X35 DIN 933Z	4
BER12G.00	.ECROU M12 AUTOSERRANT DIN 6926	4



1	56786071	1
2	60900061	1
3	60900084	1
4	B10X30G-0T	2
5	BER10G-00	2
N°	N°Pieces	Qt.

T23841/060

.-TONNEAU 6000 ME MODULO2 ALTHAUS AG ERSIGEN

71502013



MTG SCHIEBER 6" PERROT GLEITSCH

MNT VALVE 6" PERROT SLIDING

MTG VANNE 6" PERROT GLISSIERE

MTG AFSLUITER 6" PERROT SCHUIF-

Ets. **JOSKIN** S.A. Rue de Wergifosse, 39 - B 4630 SOUMAGNE Belgien

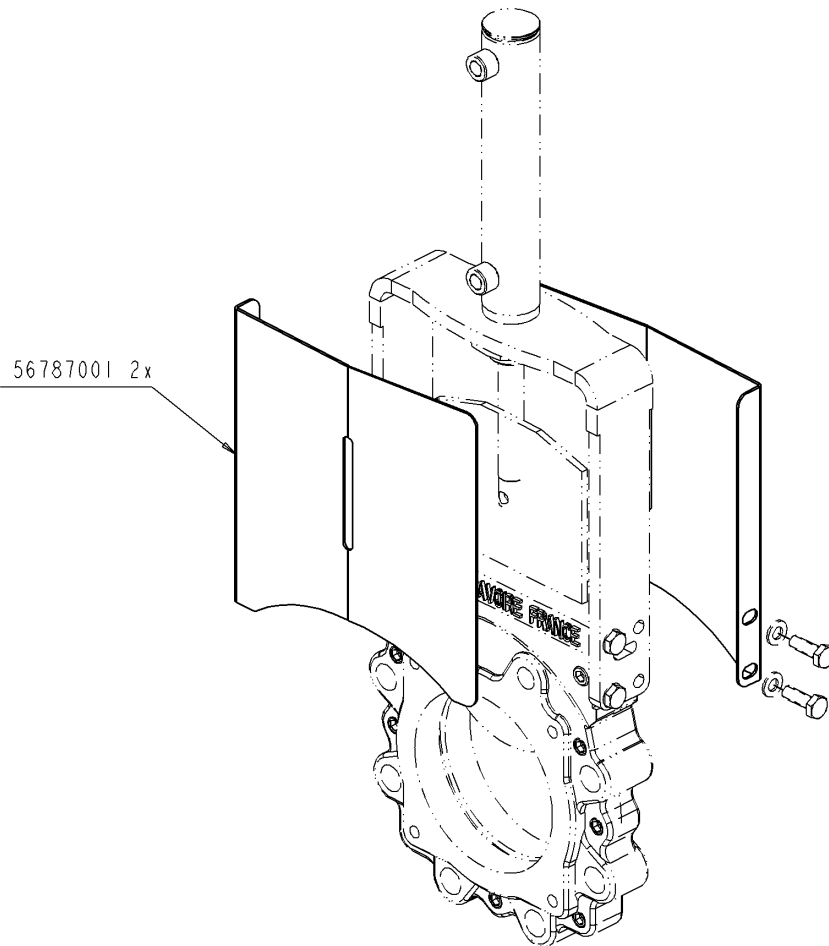
© Tous droits réservés - Alle rechten voorbehouden - Alle Rechten vorbehalten - All rights reserved

Verzeichnis der Komponente

Datum 29/10/2009

T23841/060 **.-TONNEAU 6000 ME MODULO2** **ALTHAUS AG ERSIGEN**
Montage nr **J71502013** **MTG SCHIEBER 6" PERROT GLEITSCH**

Artikel	Benennung	Menge
J60900061	FLACHSCHIEBER 6" HANDBEDIENT	1
BER10G.00	.ECROU M10 AUTOSERRANT DIN 6926	2
J56786071	STARRES SCHARNIER SEITENSCHIEBER	1
B10X30G.0T	.VIS 10X30 DIN 933Z	2
J60900084	SCHNELLKUPPLUNG PERROT 6" GLEITSCHIENE	1
J99998013	AUFKL SCHNEIDVERLETZUNGSRISIKO	1



T23841/060	.-TONNEAU 6000 ME MODULO2 ALTHAUS AG ERSIGEN	
71502014		.GARANT VANNE RAMUS 6"
		GARANT VANNE RAMUS 6"
		GARANT VANNE RAMUS 6"
		BESCHERM RAMUS AFSL 6"

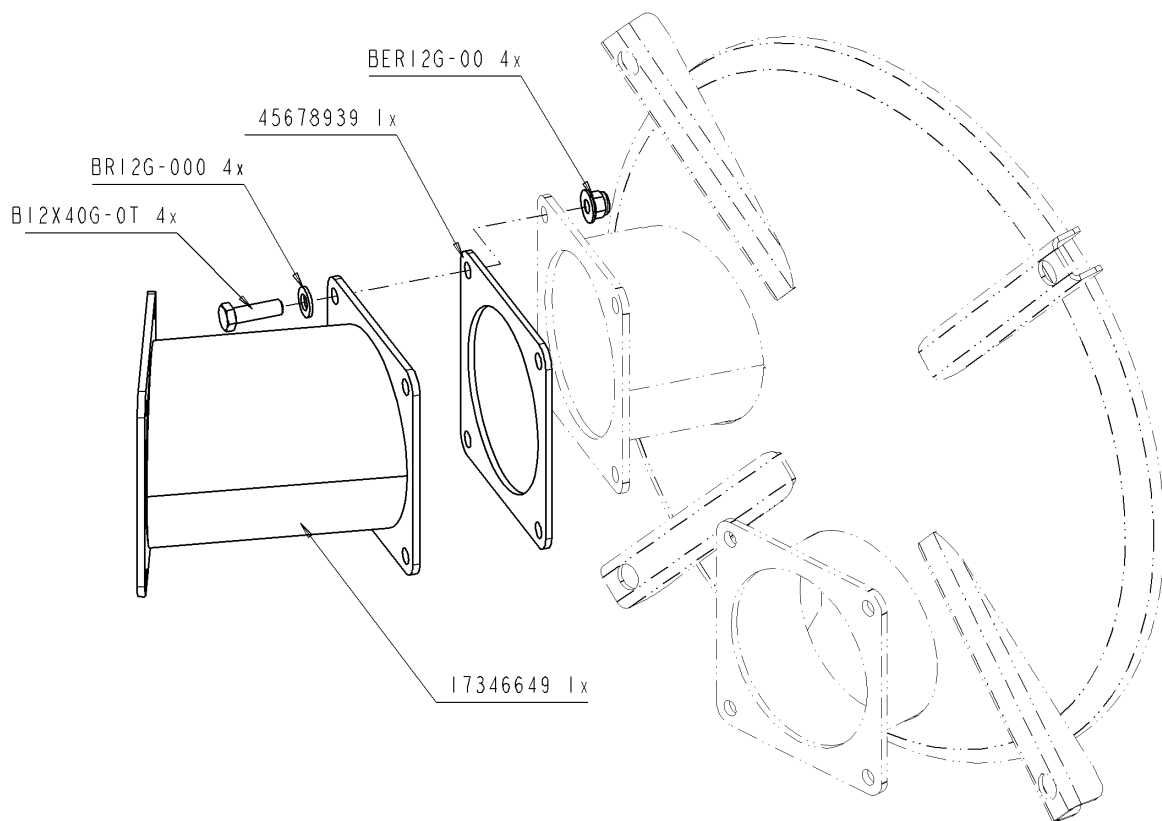
Ets. **JOSKIN** S.A. Rue de Wergifosse, 39 - B 4630 SOUMAGNE Belgium
 © Tous droits réservés - Alle rechten voorbehouden - Alle Rechten vorbehalten - All rights reserved

Verzeichnis der Komponente

Datum 29/10/2009

T23841/060 **.-TONNEAU 6000 ME MODULO2** **ALTHAUS AG ERSIGEN**
Montage nr **J71502014** **.GARANT VANNE RAMUS 6"**

Artikel	Benennung	Menge
J56787001	SCHUTZ SCHIEBER RAMUS 6"	2



QUAND ?	Modulo	Komfort
Simple essieu	D. roue > 1390	D. roue > 1390
Boggie	D. roue > 1260	D. roue > 1200

T23841/060

.-TONNEAU 6000 ME MODULO2 ALTHAUS AG ERSIGEN

71502034



.MTG ALLONGE SORT FOND600 OBLIQ

MTG ALLONGE SORT FOND600 OBLIQ

MTG ALLONGE SORT FOND600 OBLIQ

MTG VERLENG ACHT.UITG 600 SCHUIN

Ets. **JOSKIN** S.A. Rue de Wergifosse, 39 - B 4630 SOUMAGNE Belgique

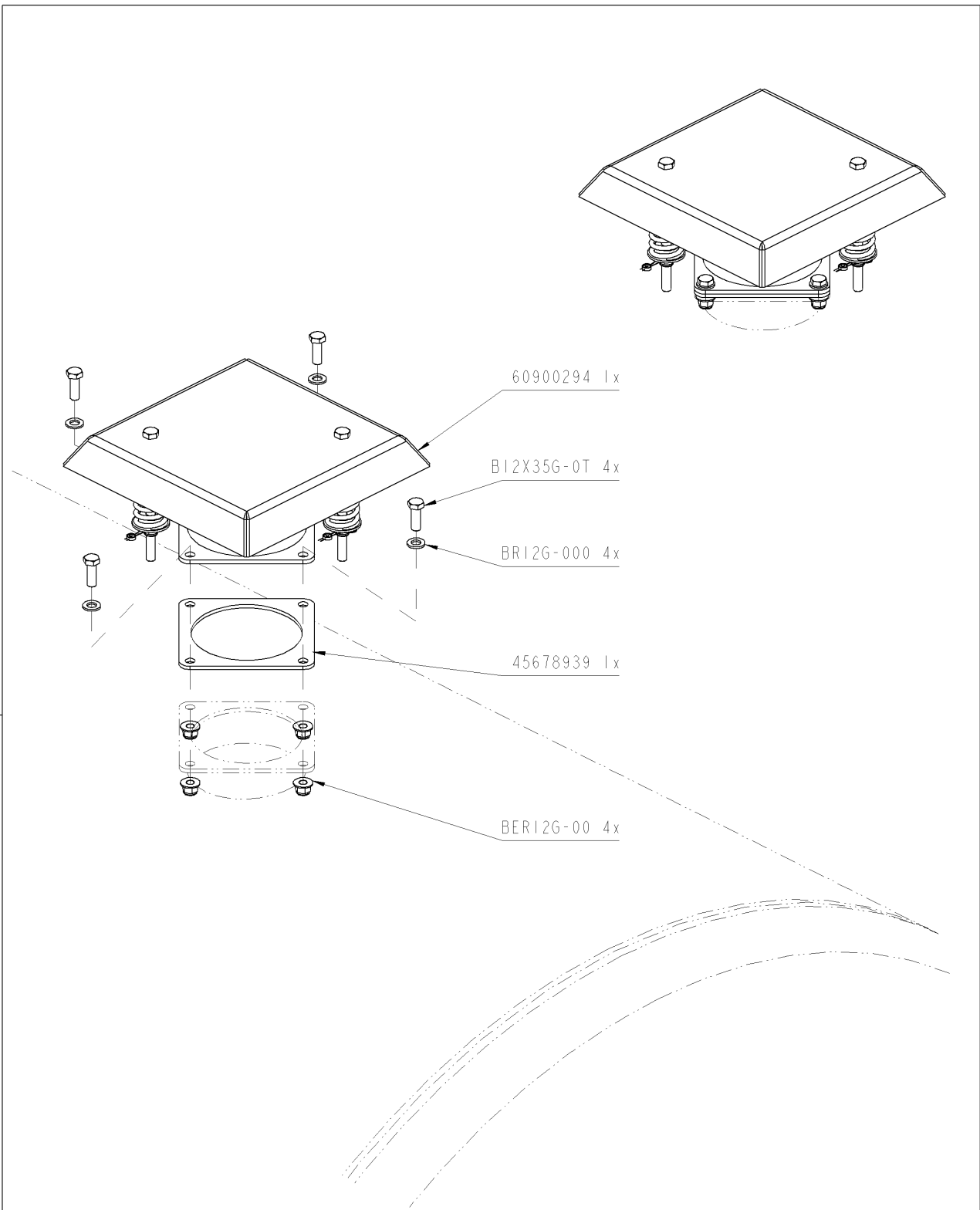
© Tous droits réservés - Alle rechten voorbehouden - Alle Rechten vorbehalten - All rights reserved





Verzeichnis der Komponente

Datum 29/10/2009

T23841/060 **.-TONNEAU 6000 ME MODULO2** **ALTHAUS AG ERSIGEN**
Montage nr **J71502034** **.MTG ALLONGE SORT FOND600 OBLIQ**

Artikel	Benennung	Menge
J17346649	VERLÄNGERUNG SCHLAUCH BODEN	1
B12X40G.0T	.VIS 12X40 DIN 933Z	4
BR12G.000	.RONDELLE 13X24X2.5 DIN125	4
BER12G.00	.ECROU M12 AUTOSERRANT DIN 6926	4
J45678939	.JOINT BRIDE CARRE D6"	1



T23841/060	.-TONNEAU 6000 ME MODULO2 ALTHAUS AG ERSIGEN	
71504006		.MTG SEC SURPRESSION 6 BOULON
		MTG SEC SURPRESSION 6" BOULON
		MTG SEC SURPRESSION 6" BOULON
		.MTG SEC SURPRESSION 6 BOULON

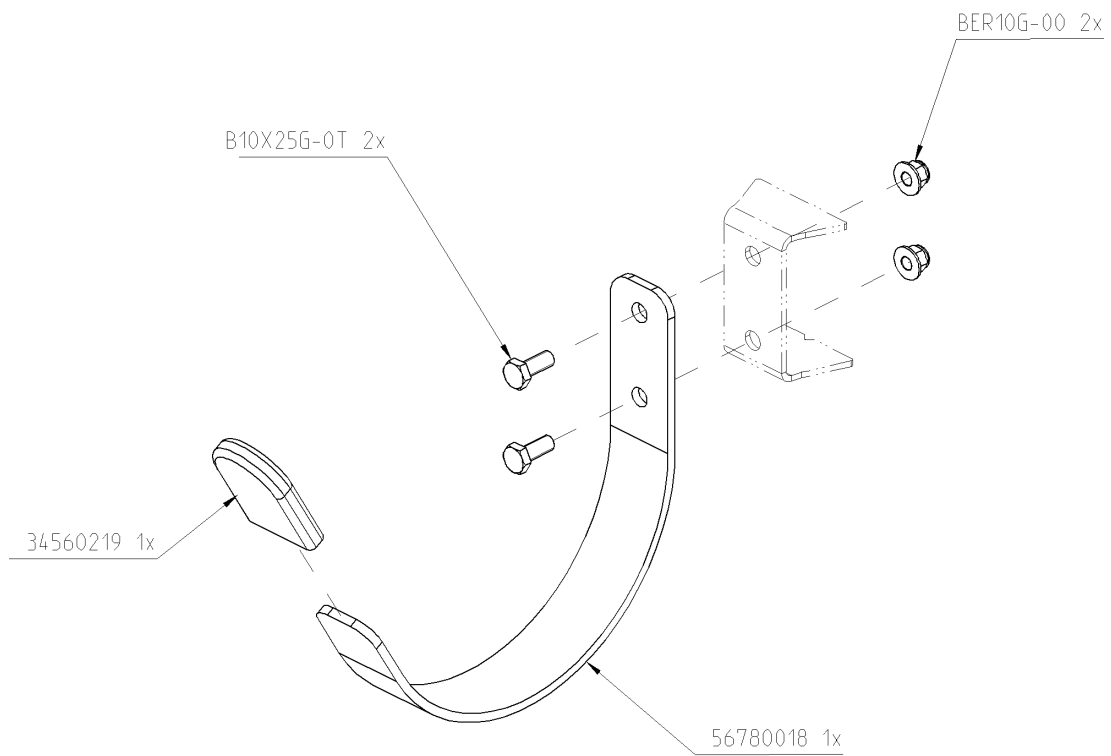
Ets. **JOSKIN** S.A. Rue de Wergifosse, 39 - B 4630 SOUMAGNE Belgien
 © Tous droits réservés - Alle rechten voorbehouden - Alle Rechten vorbehalten - All rights reserved





Verzeichnis der Komponente

Datum 29/10/2009

T23841/060 **.-TONNEAU 6000 ME MODULO2** **ALTHAUS AG ERSIGEN**
Montage nr **J71504006** **.MTG SEC SURPRESSION 6 BOULON**

Artikel	Benennung	Menge
J60900294	PRE-MTG SECURITE SURPRESSION 6" BOULON	1
B12X35G.0T	.VIS 12X35 DIN 933Z	4
BR12G.000	.RONDELLE 13X24X2.5 DIN125	4
J45678939	.JOINT BRIDE CARRE D6"	1
BER12G.00	.ECROU M12 AUTOSERRANT DIN 6926	4



T23841/060	.-TONNEAU 6000 ME MODULO2 ALTHAUS AG ERSIGEN	
71504012		SCHLAUCHABLAGEBÜGEL + GUMMI
		HOOK HOSE CARRYING+RUBBER
		CROCHET PORTE-TUYAU+CAOUTCHOUC
		SLANGBEUGEL+RUBBER

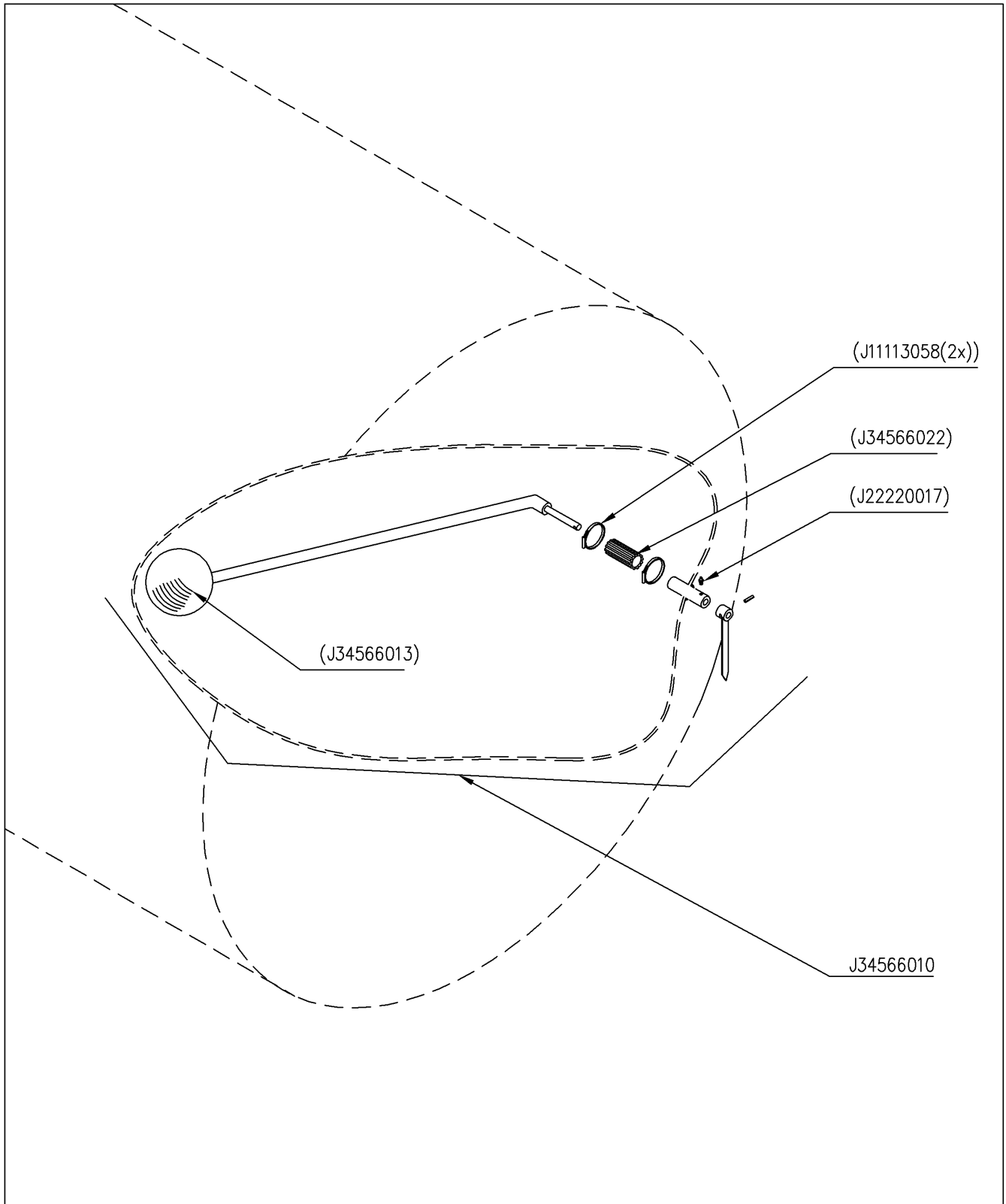
Ets. **JOSKIN** S.A. Rue de Wergifosse, 39 - B 4630 SOUMAGNE Belgien
 © Tous droits réservés - Alle rechten voorbehouden - Alle Rechten vorbehalten - All rights reserved

Verzeichnis der Komponente

Datum 29/10/2009

T23841/060 **.-TONNEAU 6000 ME MODULO2** **ALTHAUS AG ERSIGEN**
Montage nr **J71504012** **SCHLAUCHABLAGEBÜGEL + GUMMI**

Artikel	Benennung	Menge
J56780018	HAKEN SCHLAUCHABLAGEBÜGEL	8
B10X25G.0T	.VIS 10X25 DIN 933Z	16
BER10G.00	.ECROU M10 AUTOSERRANT DIN 6926	16
J34560219	Kappe Haken Schlauchablagebügel	8



T23841/060	.-TONNEAU 6000 ME MODULO2 ALTHAUS AG ERSIGEN	
71504040	D	MTG FÜLLMENGENANZ MIT SCHW <= 12000
	GB	MNT FLOAT GAUGE <= 12000
	FR	MTG JAUGE A FLOTTEUR <= 12000
	NL	MTG VLOTTERPEILWIJZER <= 12000

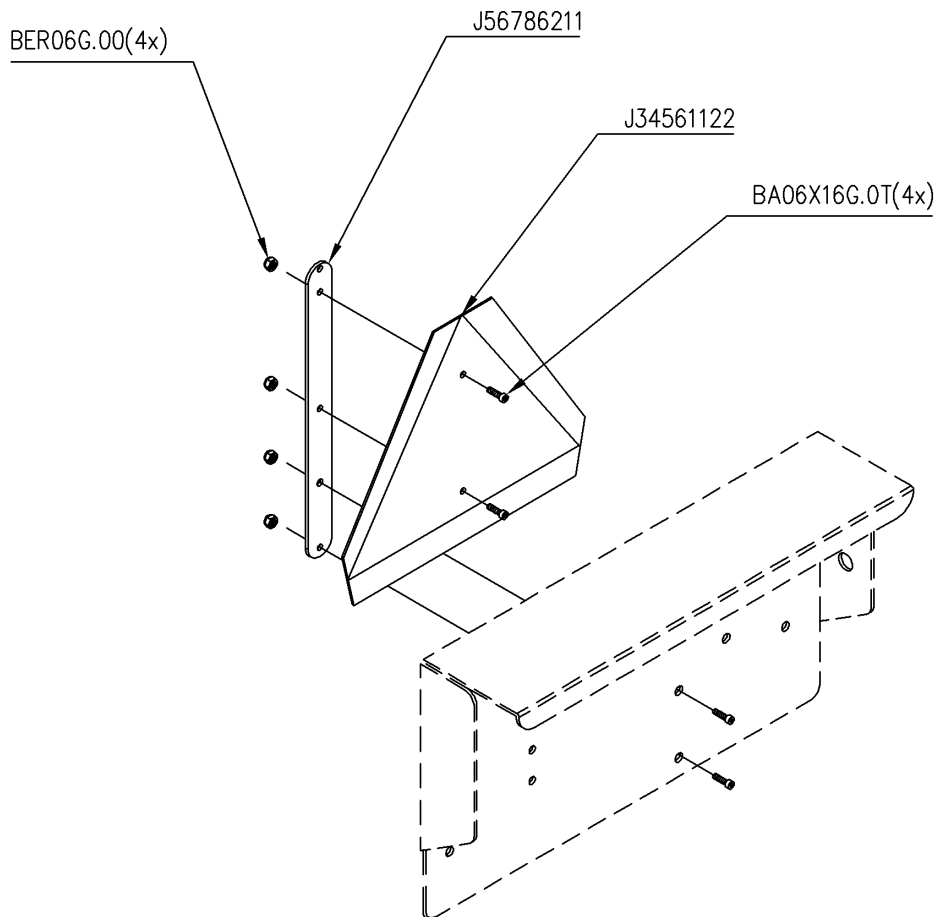
Ets. **JOSKIN** S.A. Rue de Wergifosse, 39 - B 4630 SOUMAGNE Belgien
 © Tous droits réservés - Alle rechten voorbehouden - Alle Rechten vorbehalten - All rights reserved

Verzeichnis der Komponente

Datum 29/10/2009

T23841/060 **.-TONNEAU 6000 ME MODULO2** **ALTHAUS AG ERSIGEN**
Montage nr **J71504040** **MTG FÜLLMENGENZ MIT SCHW <= 12000**

Artikel	Benennung	Menge
J34566010	Kompletter Füllmengenanzeiger	1
J99993120	.AUT. AIGUILLE JAUGE FLOTTEUR	1



T23841/060

.-TONNEAU 6000 ME MODULO2 ALTHAUS AG ERSIGEN

71510001



DREIECK NIEDERLANDE -> ME/S

TRIANGLE PAYS-BAS -> ME/S

TRIANGLE PAYS-BAS -> ME/S

3-HOEK NL

Ets. **JOSKIN** S.A. Rue de Wergifosse, 39 - B 4630 SOUMAGNE Belgique

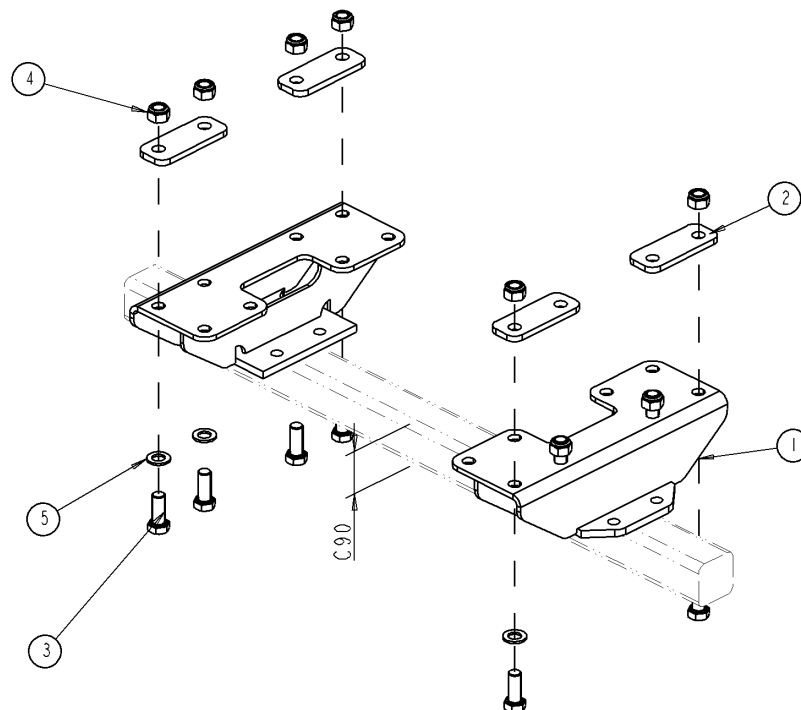
© Tous droits réservés - Alle rechten voorbehouden - Alle Rechten vorbehalten - All rights reserved

Verzeichnis der Komponente

Datum 29/10/2009

T23841/060 **.-TONNEAU 6000 ME MODULO2** **ALTHAUS AG ERSIGEN**
Montage nr **J71510001** **DREIECK NIEDERLANDE -> ME/S**

Artikel	Benennung	Menge
J34561122	STRAßENDREIECK (HOLLAND)	1
J56786211	.SUPPORT TRIANGLE RFA-NL	1
BA06X16G.	.VIS ALLEN TETE CYL DIN912	4
BER06G.00	.ECROU M6 AUTOSERRANT DIN 6926	4



1	17789272	2
2	78900963	4
3	B24X60G-0T	8
4	BEA24G-00	8
5	BR24G-000	8
N°	N° Pieces	Qt.

T23841/060

.-TONNEAU 6000 ME MODULO2 ALTHAUS AG ERSIGEN

71526121



ACHSSBOCK MODULO H140 C90

CHAISE MODULO H140 C90 >=6000

CHAISE MODULO H140 C90

ASSTEUN MODULO H140 D90

Ets. **JOSKIN** S.A. Rue de Wergifosse, 39 - B 4630 SOUMAGNE Belgique

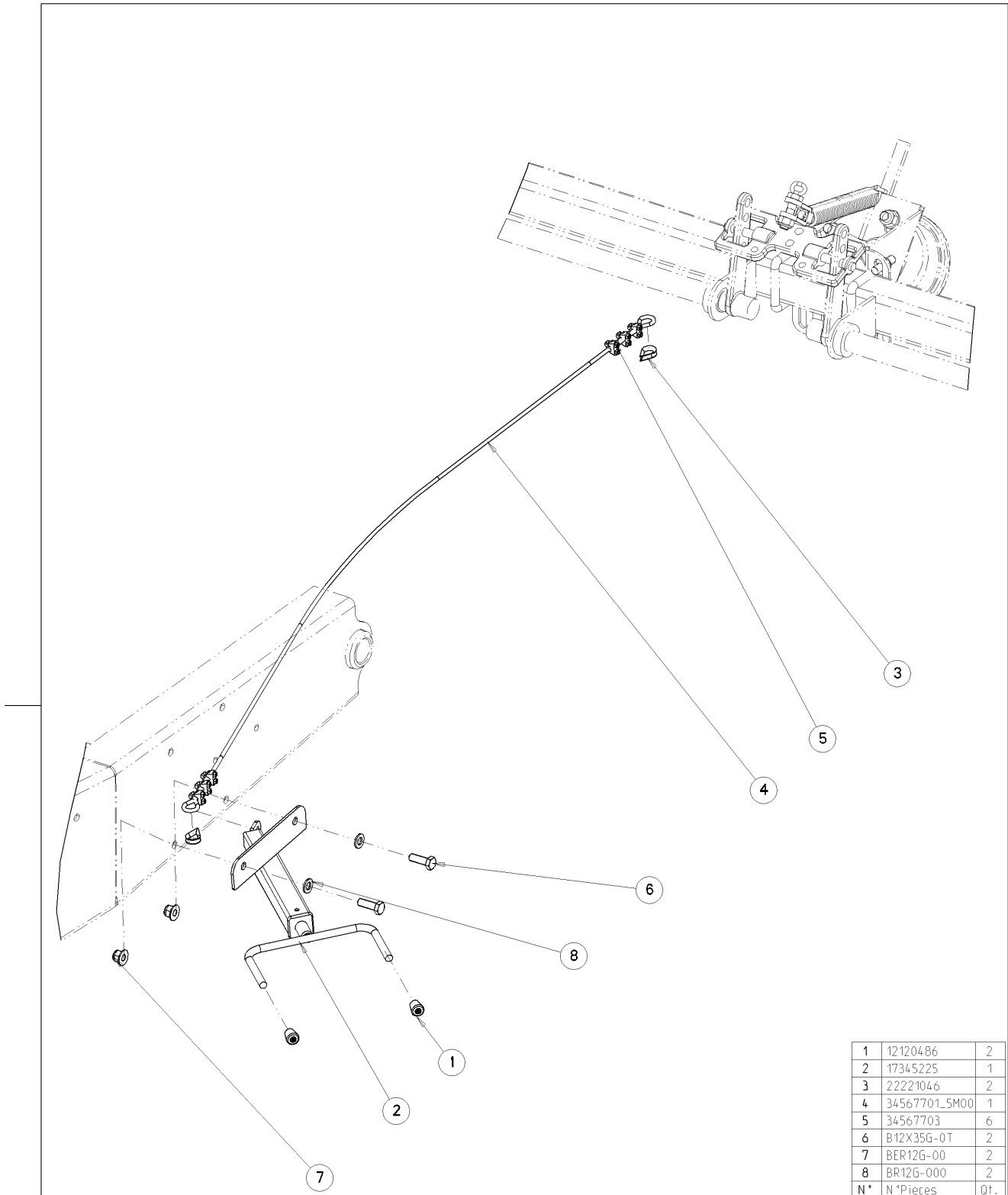
© Tous droits réservés - Alle rechten voorbehouden - Alle Rechten vorbehalten - All rights reserved

Verzeichnis der Komponente

Datum 29/10/2009

T23841/060 **.-TONNEAU 6000 ME MODULO2** **ALTHAUS AG ERSIGEN**
Montage nr **J71526121** **ACHSSBOCK MODULO H140 C90**

Artikel	Benennung	Menge
J17789272	.CHAISE H140 C90	2
J78900963	BEFESTIGUNGSPL ACHSBOCK	4
B24X60G.0T	.VIS 24X60 DIN 933Z	8
BEA24G.00	.ECROU AUTOSERRANT M24 DIN 985	8
BR24G.000	.RONDELLE PLATE 25X44X4.0	8



1	12120486	2
2	17345225	1
3	22221046	2
4	34567701_5M00	1
5	34567703	6
6	B12X35G-0T	2
7	BER12G-00	2
8	BR12G-000	2
N*	N*Pieces	Qt.

T23841/060 .-TONNEAU 6000 ME MODULO2 ALTHAUS AG ERSIGEN

71527015



.FREIN PARKING PN RFA ESS FIXE

FREIN PARKING PN RFA ESS FIXE

FREIN PARKING PN RFA ESS FIXE

LUCHT PARKEERREM DUI VAST AS

Ets. **JOSKIN** S.A. Rue de Wergifosse, 39 - B 4630 SOUMAGNE **Belgien**

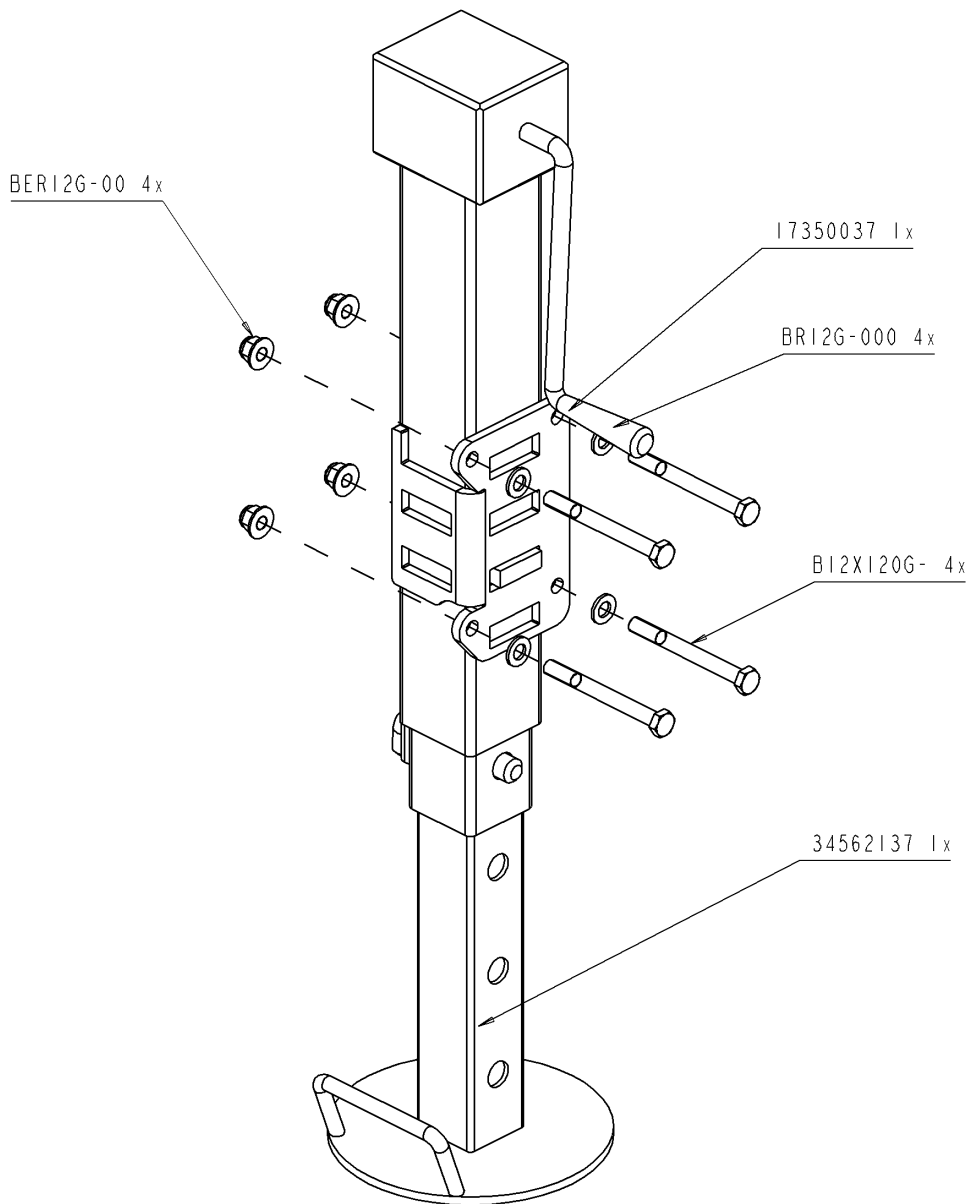
© Tous droits réservés - Alle rechten voorbehouden - Alle Rechten vorbehalten - All rights reserved

Verzeichnis der Komponente

Datum 29/10/2009

T23841/060 **.-TONNEAU 6000 ME MODULO2** **ALTHAUS AG ERSIGEN**
Montage nr **J71527015** **.FREIN PARKING PN RFA ESS FIXE**

Artikel	Benennung	Menge
J34567703	Kabelklemme D:6	6
J22221046	Herzkausche D:6	2
J34567701	Kabel Parkbremse	5
BER12G.00	.ECROU M12 AUTOSERRANT DIN 6926	2
B12X35G.0T	.VIS 12X35 DIN 933Z	2
J17345225	Bremse mit Kurbel	1
BR12G.000	.RONDELLE 13X24X2.5 DIN125	2
J12120486	.CAPUCHON 12.0 X 21.0 X17.0 MM NOIR	2



T23841/060

.-TONNEAU 6000 ME MODULO2 ALTHAUS AG ERSIGEN

71530085



STÜTZFUSS HANDB HEBER 80X80

MANUAL JACK 80X80

BEQUILLE CRIC MANUELLE 80X80

STEUNPOOT KRIK MANUEEL 80X80

Ets. **JOSKIN** S.A. Rue de Wergifosse, 39 - B 4630 SOUMAGNE Belgien

© Tous droits réservés - Alle rechten voorbehouden - Alle Rechten vorbehalten - All rights reserved

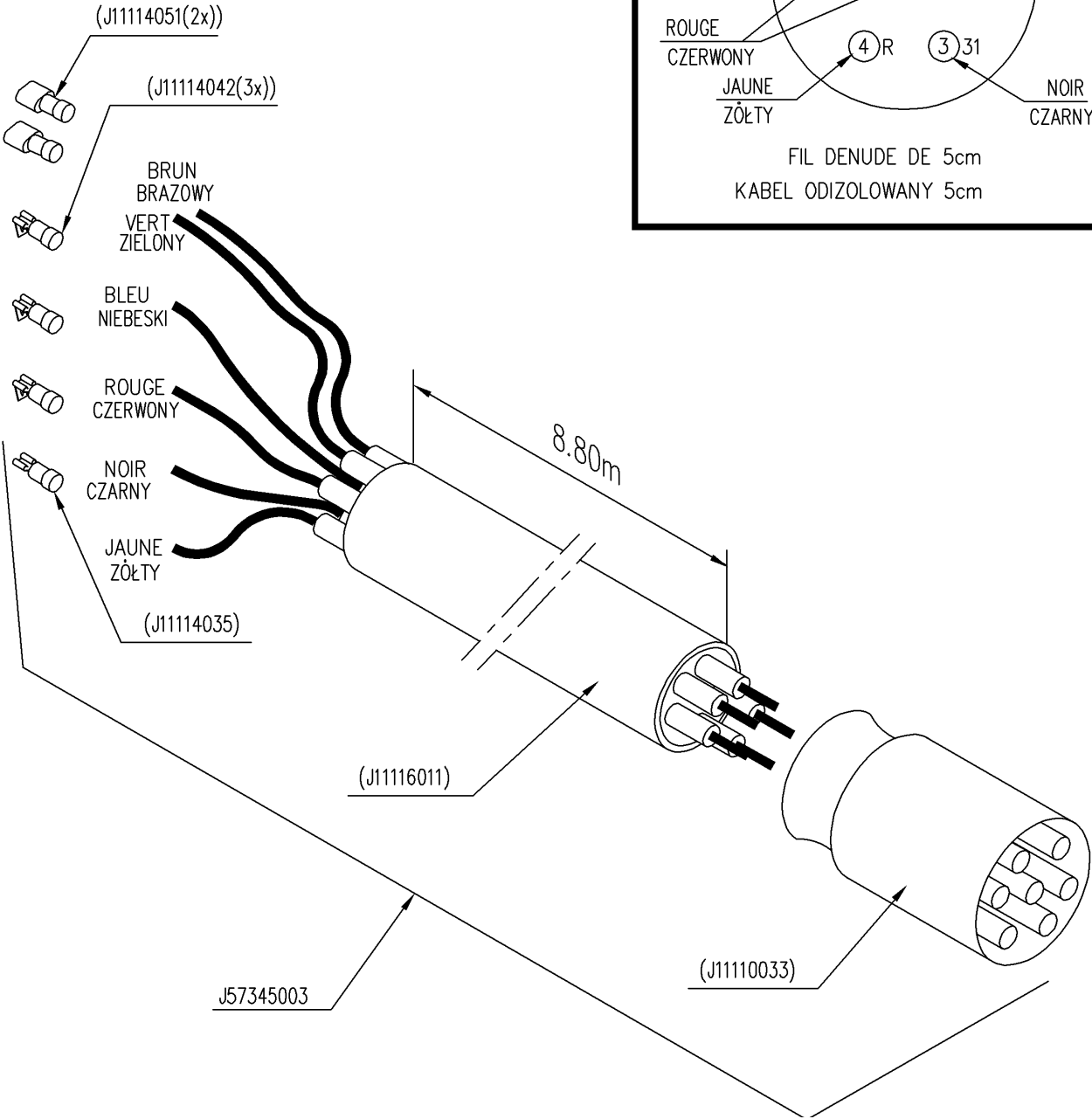
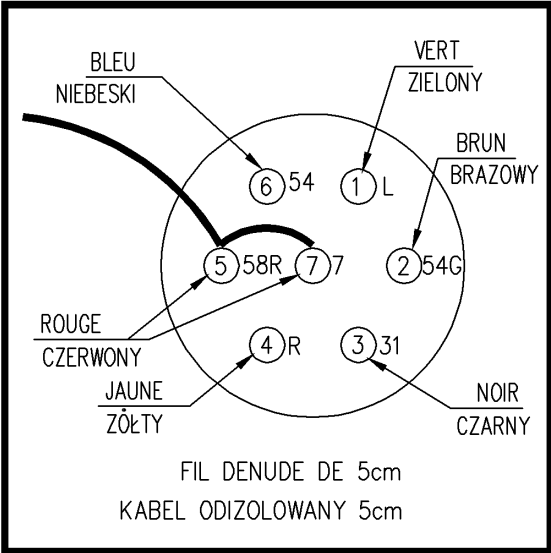
Verzeichnis der Komponente

Datum 29/10/2009

T23841/060 **.-TONNEAU 6000 ME MODULO2** **ALTHAUS AG ERSIGEN**
Montage nr **J71530085** **STÜTZFUSS HANDB HEBER 80X80**

Artikel	Benennung	Menge
BER12G.00	.ECROU M12 AUTOSERRANT DIN 6926	4
J34562137	STÜTZFUSS HEBER 80X80	1
B12X120G.	.VIS 12X120 DIN 931Z	4
BR12G.000	.RONDELLE 13X24X2.5 DIN125	4
J17350037	HALTER STÜTZFUß HEBER SIMOL	1

FIL DENUDE	VERT-BLEU = 15 cm
	ROUGE-NOIR-JAUNE = 7 cm
KABEL ODIZOLOWANY	ZIELONY-NIEBIESKI = 15 cm
	CZERWONY-CZARNY-ZÓŁTY = 7 cm



T23841/060 .-TONNEAU 6000 ME MODULO2 ALTHAUS AG ERSIGEN

71531013		Stecker + 8m50 Kabel Antrieb-Licht
		Fiche + 8m50 cable tract-feu
		Fiche + 8m50 cable tract-feu
		Stekker + 8m50 kabel trekker-licht

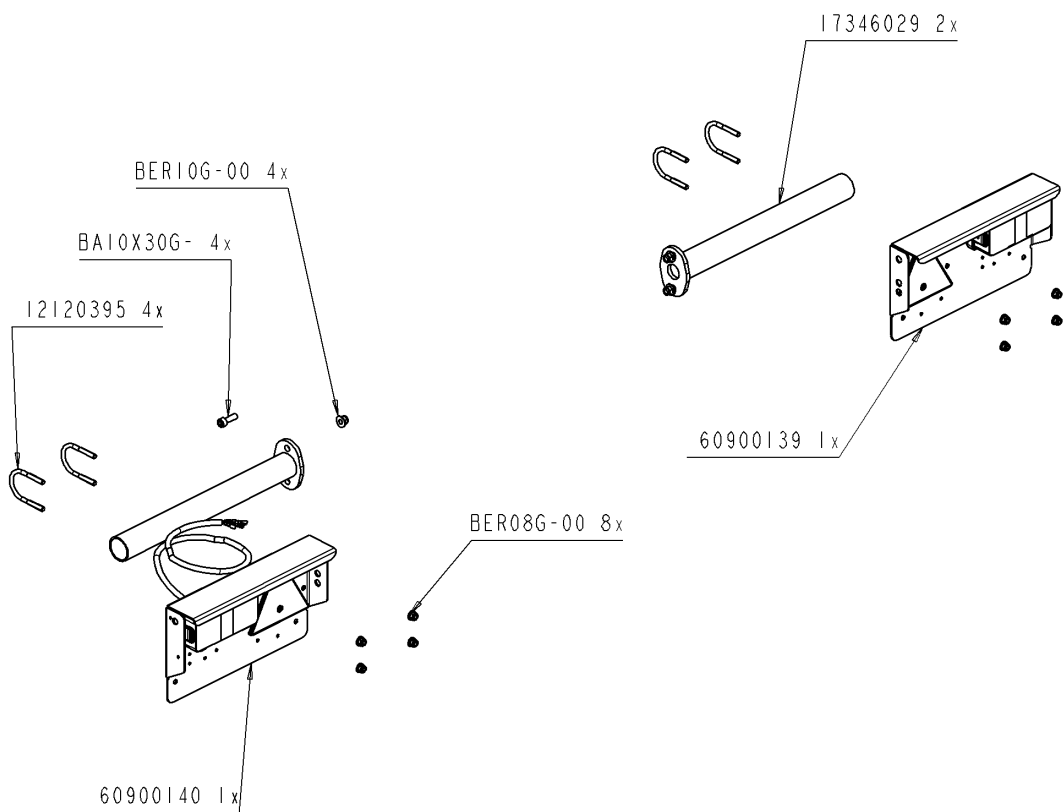
Ets. **JOSKIN** S.A. Rue de Wergifosse, 39 - B 4630 SOUMAGNE Belgien
 © Tous droits réservés - Alle rechten voorbehouden - Alle Rechten vorbehalten - All rights reserved

Verzeichnis der Komponente

Datum 29/10/2009

T23841/060 **.-TONNEAU 6000 ME MODULO2** **ALTHAUS AG ERSIGEN**
Montage nr **J71531013** **Stecker + 8m50 Kabel Antrieb-Licht**

Artikel	Benennung	Menge
J57345003	Stecker + Kabel 8.5m	1



T23841/060 .-TONNEAU 6000 ME MODULO2 ALTHAUS AG ERSIGEN

71531019		BELEUCHTUNG STD <= 2500
		ECLAIRAGE STD+ENTR <= 2500
		ECLAIRAGE STD+ENTR <= 2500
		VERLICHTINGSKASTEN

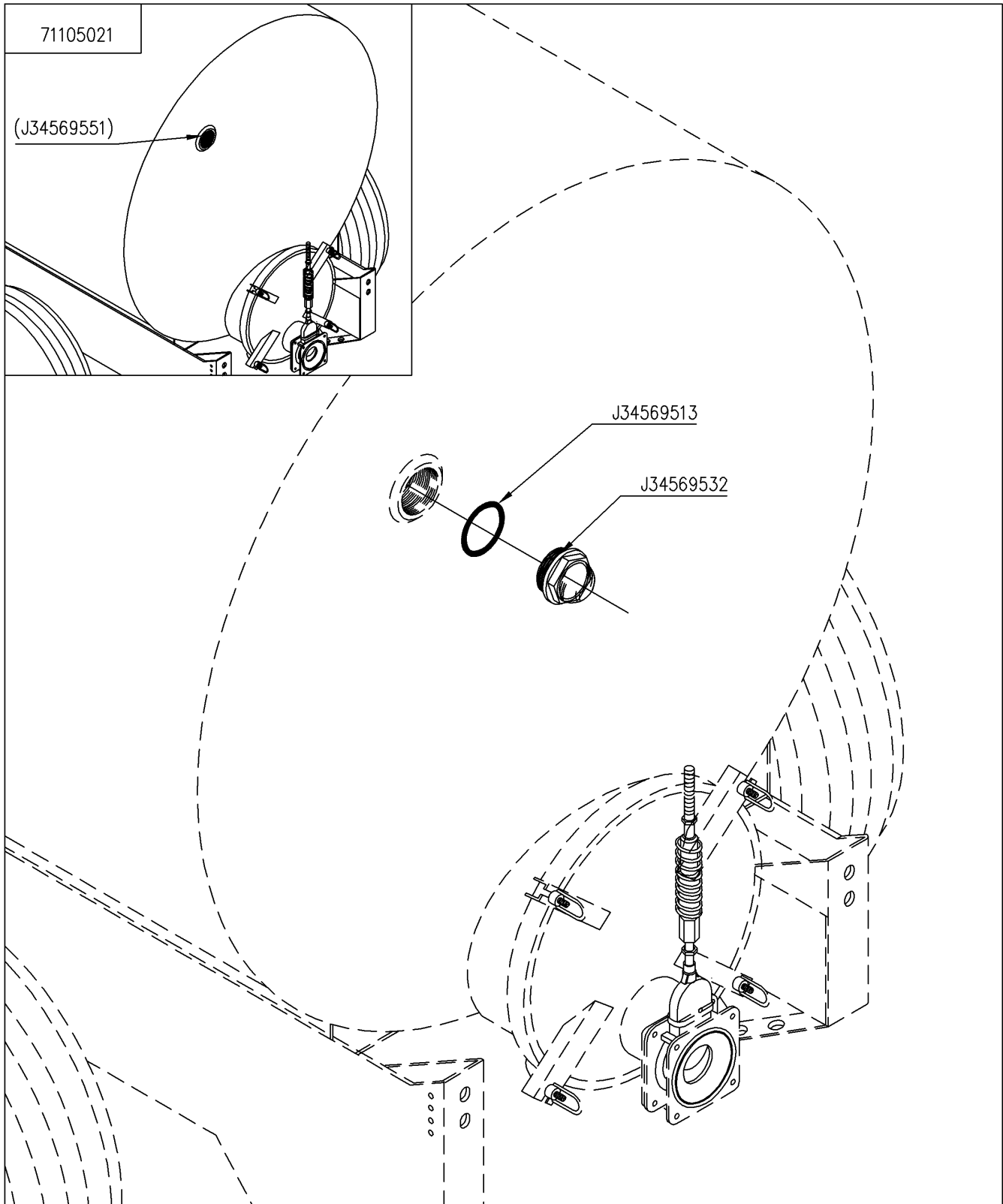
Ets. **JOSKIN** S.A. Rue de Wergifosse, 39 - B 4630 SOUMAGNE Belgien
 © Tous droits réservés - Alle rechten voorbehouden - Alle Rechten vorbehalten - All rights reserved





Verzeichnis der Komponente

Datum 29/10/2009

T23841/060 **.-TONNEAU 6000 ME MODULO2** **ALTHAUS AG ERSIGEN**
Montage nr **J71531019** **BELEUCHTUNG STD <= 2500**

Artikel	Benennung	Menge
J17346029	ROHR BELEUCHTUNGSK KURZ	2
J12120395	STEIGBÜGEL FÜR BELEUCHTUNGSK	4
BA10X30G.	.VIS ALLEN T CYL 10X30 DIN912Z	4
J60900139	BELEUCHTUNG RE SERIENM	1
BER10G.00	.ECROU M10 AUTOSERRANT DIN 6926	4
BER08G.00	. ECROU M8 AUTOSERRANT DIN 6926	8
J60900140	BELEUCHTUNG LI SERIENM 3M	1



T23841/060	.-TONNEAU 6000 ME MODULO2 ALTHAUS AG ERSIGEN	
71544001		SCHAUGLAS 2" (MONTAGE)
		VOYANT 2" (MONTAGE)
		VOYANT 2" (MONTAGE)
		HALFROND PEILGLAS D2"

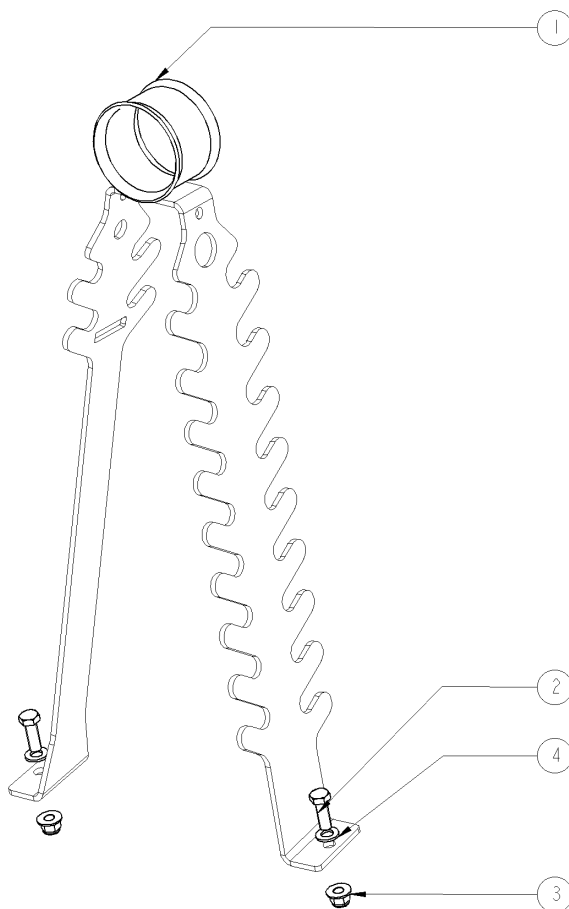
Ets. **JOSKIN** S.A. Rue de Wergifosse, 39 - B 4630 SOUMAGNE Belgique
 © Tous droits réservés - Alle rechten voorbehouden - Alle Rechten vorbehalten - All rights reserved

Verzeichnis der Komponente

Datum 29/10/2009

T23841/060 **.-TONNEAU 6000 ME MODULO2** **ALTHAUS AG ERSIGEN**
Montage nr **J71544001** **SCHAUGLAS 2" (MONTAGE)**

Artikel	Benennung	Menge
J34569532	.VOYANT PLEXI 2"	1
J34569513	Dichtung	1



1	17346588	1
2	B12X35G-0T	2
3	BER12G-00	2
4	BR12G-000	2
N°	N° Pieces	Qt.

T23841/060	.-TONNEAU 6000 ME MODULO2 ALTHAUS AG ERSIGEN	
71546004	D	.SUPPORT TUYAU HYDRAUL CHASSIS
	GB	SUPPORT TUYAU HYDRAUL CHASSIS
	FR	SUPPORT TUYAU HYDRAUL CHASSIS
	NL	STEUN HYDR SLANG CHASSIS

Ets. **JOSKIN** S.A. Rue de Wergifosse, 39 - B 4630 SOUMAGNE Belgien

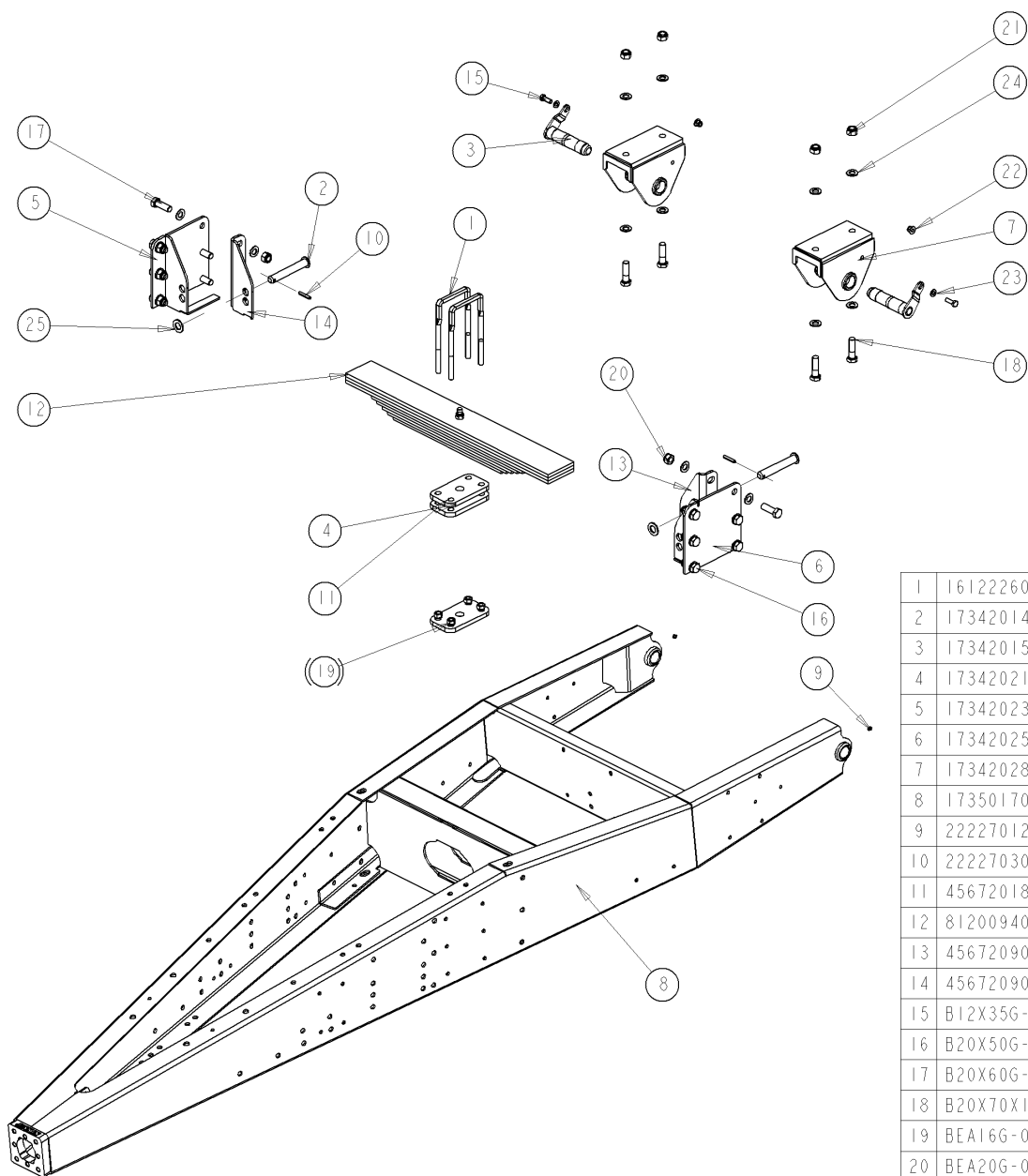
© Tous droits réservés - Alle rechten voorbehouden - Alle Rechten vorbehalten - All rights reserved

Verzeichnis der Komponente

Datum 29/10/2009

T23841/060 **.-TONNEAU 6000 ME MODULO2** **ALTHAUS AG ERSIGEN**
Montage nr **J71546004** **.SUPPORT TUYAU HYDRAUL CHASSIS**

Artikel	Benennung	Menge
J17346588	HALTER HYDR SCHLAUCH FAHRG	1
B12X35G.0T	.VIS 12X35 DIN 933Z	2
BR12G.000	.RONDELLE 13X24X2.5 DIN125	2
BER12G.00	.ECROU M12 AUTOSERRANT DIN 6926	2



1	16122260	2
2	17342014	2
3	17342015	2
4	17342021	1
5	17342023	1
6	17342025	1
7	17342028	2
8	17350170	1
9	22227012	2
10	22227030	2
11	45672018	2
12	81200940	1
13	45672090A	1
14	45672090B	1
15	B12X35G-0T	2
16	B20X50G-0T	6
17	B20X60G-0T	6
18	B20X70X1_5	4
19	BEA16G-00	4
20	BEA20G-00	12
21	BEA20X1_5	4
22	BER12G-00	2
23	BR12G-000	2
24	BR20G-000	32
25	BR24G-000	2
N°	N° Pieces	Qt.

T23841/060

.-TONNEAU 6000 ME MODULO2 ALTHAUS AG ERSIGEN

71547253



.FLE/RES/MOD2/6-8400L
 FLE/RES/MOD2/6-8400L
 FLE/RES/MOD2/6-8400L
 .FLE/RES/MOD2/6-8400L

Ets. **JOSKIN** S.A. Rue de Wergifosse, 39 - B 4630 SOUMAGNE Belgique

© Tous droits réservés - Alle rechten voorbehouden - Alle Rechten vorbehalten - All rights reserved

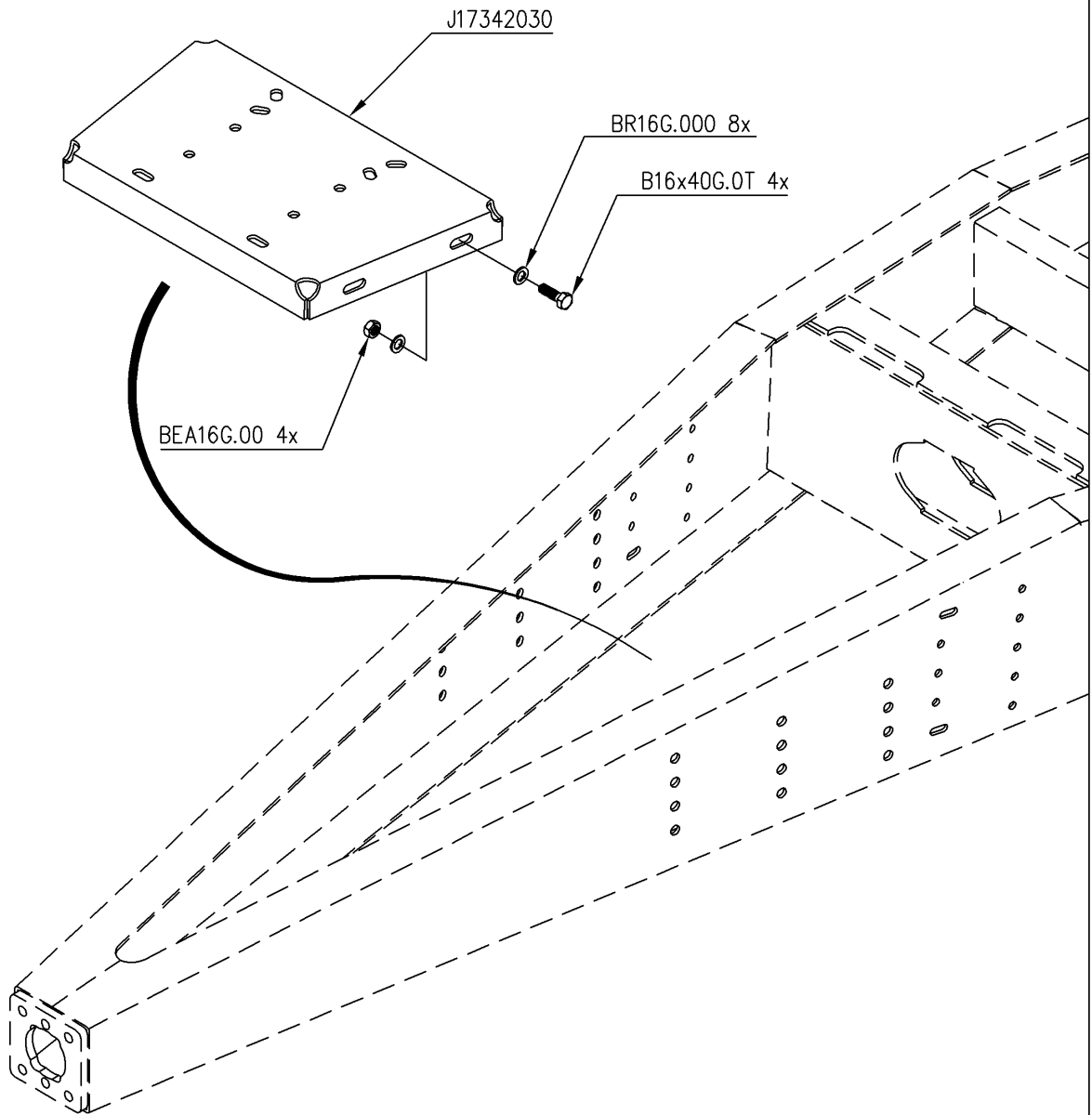
T23841/060 .-TONNEAU 6000 ME MODULO2 ALTHAUS AG ERSIGEN

Montage nr

J71547253

.FLE/RES/MOD2/6-8400L

Artikel	Benennung	Menge
J16122260	.ETRIER 16X122X260 GALVA+ECROUS	2
J17342014	BEFESTIGUNGSACHSE FEDER	2
J17342015	BOLZEN DEICHSEL MODULO	2
J17342021	FLANSCH ZENTRIERER QUERBLATTF	1
J17342023	SEIT STEIGB RE BEFEST BLATTF MOD2	1
J17342025	SEIT STEIGB LI BEFEST BLATTF MOD2	1
J17342028	PENDELACHSE DEICHSEL MODULO 2	2
J17350170	DEICH MOD2-KOMF/6-12 FEDER	1
J22227012	Schmiernippel M8X1.25	2
J22227030	Elastischer Stift D:8X50	2
J45672018	BEFESTIGUNGSPL STEIGB QUERBLATT	2
J81200940	QUERBLATT 4T	1
J45672090A	BEFESTIGUNGSWINKEL BLÄTT MODULO2	1
J45672090B	BEFESTIGUNGSWINKEL BLÄTT MODULO2	1
B12X35G.0T	.VIS 12X35 DIN 933Z	2
B20X50G.0T	.VIS 20X50 DIN 933Z	6
B20X60G.0T	.VIS 20X60 DIN 933Z	6
B20X70X1.5	.VIS 20X70X1.5 DIN 960Z F	4
BEA16G.00	.ECROU AUTOSERRANT M16 DIN 985	4
BEA20G.00	.ECROU AUTOSERRANT M20 DIN 985	12
BEA20X1.5	.ECROU AUTO.M20X1.5 DIN 985F	4
BER12G.00	.ECROU M12 AUTOSERRANT DIN 6926	2
BR12G.000	.RONDELLE 13X24X2.5 DIN125	2
BR20G.000	.RONDELLE 21X37X3.0 DIN125	32
BR24G.000	.RONDELLE PLATE 25X44X4.0	2



T23841/060

.-TONNEAU 6000 ME MODULO2 ALTHAUS AG ERSIGEN

71548055



.SUPPORT POMPE 25-14000 MODULO2

SUPPORT POMPE 25-18000 MODULO2

SUPPORT POMPE 25-18000 MODULO2

POMPSTEUN 2500-12000L MODULO2

Ets. **JOSKIN** S.A. Rue de Wergifosse, 39 - B 4630 SOUMAGNE Belgique

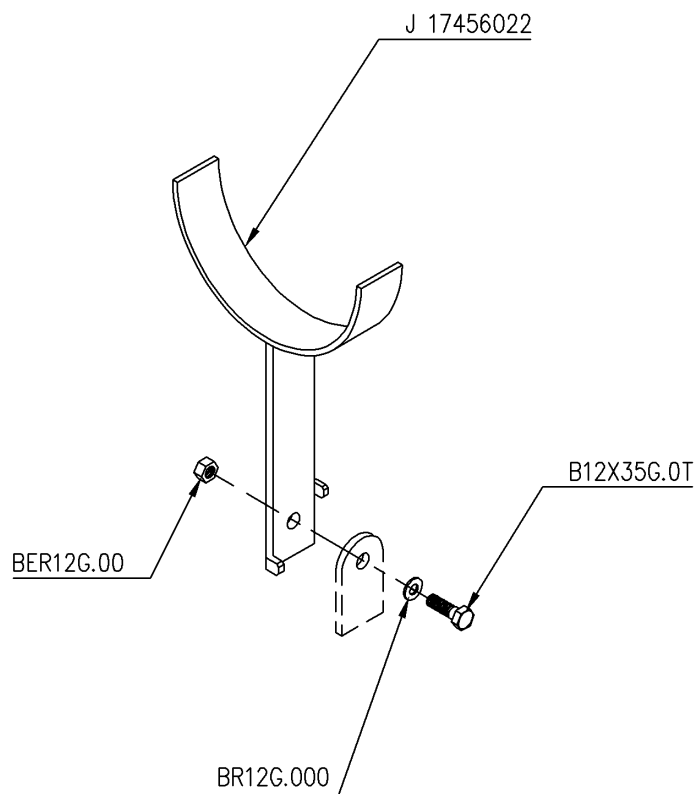
© Tous droits réservés - Alle rechten voorbehouden - Alle Rechten vorbehalten - All rights reserved

Verzeichnis der Komponente

Datum 29/10/2009

T23841/060 **.-TONNEAU 6000 ME MODULO2** **ALTHAUS AG ERSIGEN**
Montage nr **J71548055** **.SUPPORT POMPE 25-14000 MODULO2**

Artikel	Benennung	Menge
J17342030	PUMPENST MOD PLUG 2 KURZ ENG	1
B16X40G.0T	.VIS 16X40 DIN 933Z	4
BEA16G.00	.ECROU AUTOSERRANT M16 DIN 985	4
BR16G.000	.RONDELLE 17X30X3.0 DIN125	8



T23841/060

.-TONNEAU 6000 ME MODULO2 ALTHAUS AG ERSIGEN

71549001



GELENKWELLENHALTER

SUPPORT PTO-SHAFT

SUPPORT CARDAN

STEUN AFTAKAS

Ets. **JOSKIN** S.A. Rue de Wergifosse, 39 - B 4630 SOUMAGNE Belgien

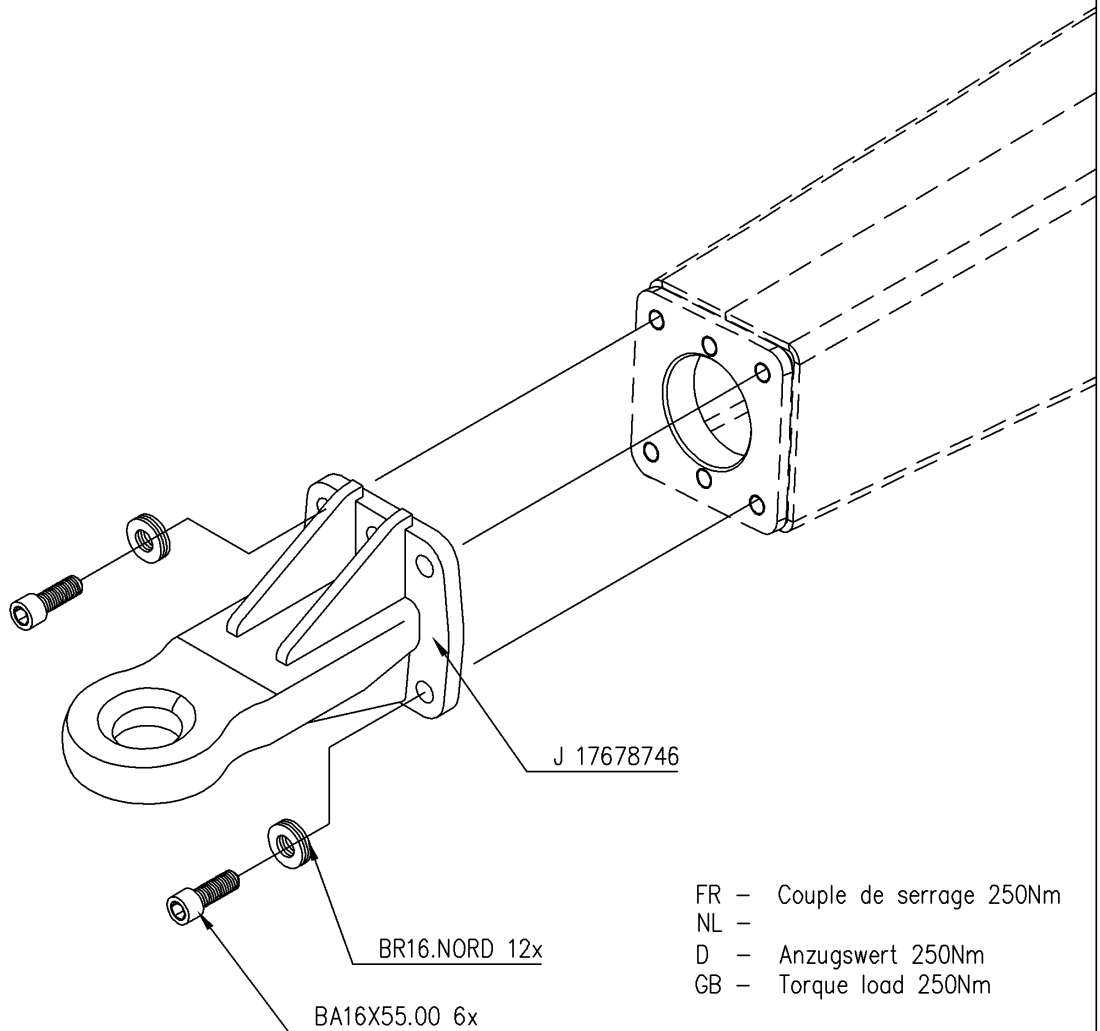
© Tous droits réservés - Alle rechten voorbehouden - Alle Rechten vorbehalten - All rights reserved

Verzeichnis der Komponente

Datum 29/10/2009

T23841/060 **.-TONNEAU 6000 ME MODULO2** **ALTHAUS AG ERSIGEN**
Montage nr **J71549001** **GELENKWELLENHALTER**

Artikel	Benennung	Menge
J17456022	Stütze Kardanwelle	1
B12X35G.0T	.VIS 12X35 DIN 933Z	1
BR12G.000	.RONDELLE 13X24X2.5 DIN125	1
BER12G.00	.ECROU M12 AUTOSERRANT DIN 6926	1



T23841/060 .-TONNEAU 6000 ME MODULO2 ALTHAUS AG ERSIGEN

74007128



ZU VERSCHRAUB FLACHÖSE
 EYELET FLAT TO BOLT 100-110
 OEILLET PLAT BOULONNER 100-110
 TREKOOG VLAKE TE BOUTEN 100-110

Ets. **JOSKIN** S.A. Rue de Wergifosse, 39 - B 4630 SOUMAGNE Belgien
 © Tous droits réservés - Alle rechten voorbehouden - Alle Rechten vorbehalten - All rights reserved





Verzeichnis der Komponente

Datum 29/10/2009

T23841/060 **.-TONNEAU 6000 ME MODULO2** **ALTHAUS AG ERSIGEN**
Montage nr **J74007128** **ZU VERSCHRAUB FLACHÖSE**

Artikel	Benennung	Menge
J17678746	.OEILLET PLAT 50 BOULONNER	1
BR16.NORD	.RONDELLE M16 NORDLOCK	12
BA16X55.0	.VIS ALLEN 16X55 DIN 912 12.9	6

Ce plan n'existe pas.

T23841/060	.-TONNEAU 6000 ME MODULO2 ALTHAUS AG ERSIGEN	
79801026		. FREIN SIMPLE ESSIEU
		. FREIN SIMPLE ESSIEU
		. FREIN SIMPLE ESSIEU
		. FREIN SIMPLE ESSIEU

Ets. **JOSKIN** S.A. Rue de Wergifosse, 39 - B 4630 SOUMAGNE Belgien

© Tous droits réservés - Alle rechten voorbehouden - Alle Rechten vorbehalten - All rights reserved

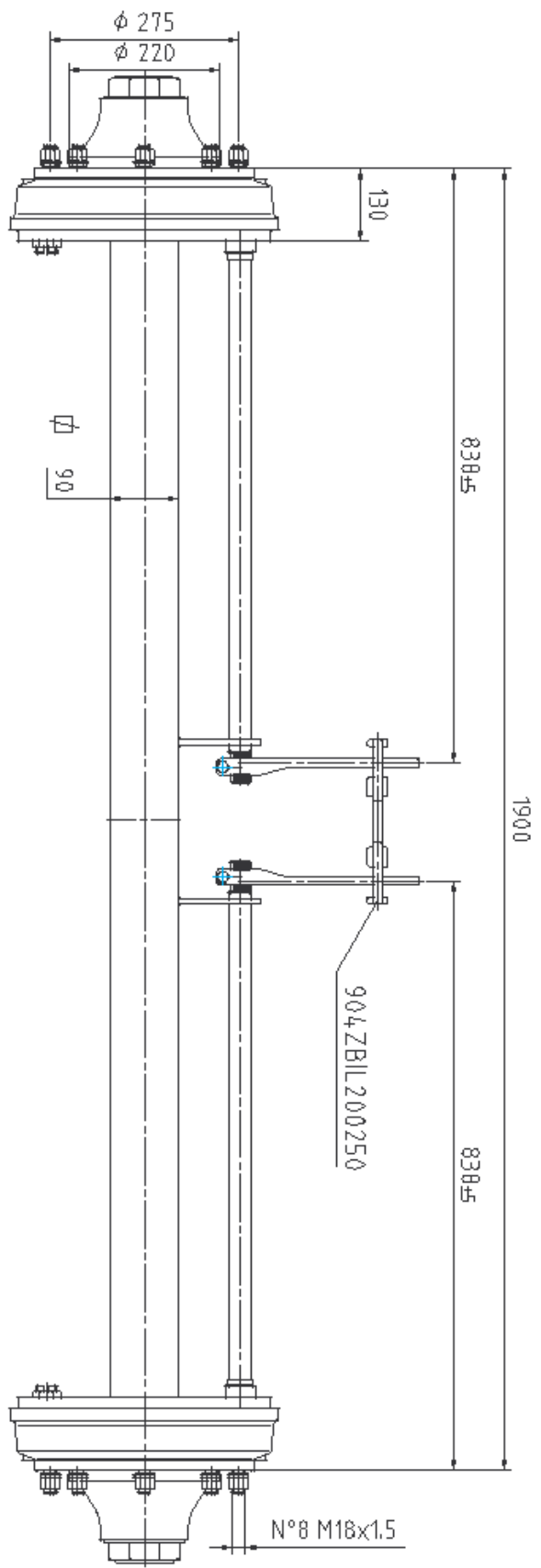
Verzeichnis der Komponente

Datum 29/10/2009

T23841/060 **.-TONNEAU 6000 ME MODULO2** **ALTHAUS AG ERSIGEN**
Montage nr **J79801026** **. FREIN SIMPLE ESSIEU**

Artikel	Benennung	Menge
J33332151	Männliche Verbindung 12L R3/8	1
J58060130	.3/8 " 1M30 3057-2222A	1

Anhänge



" S.C.I.M.A. - J90193508 "

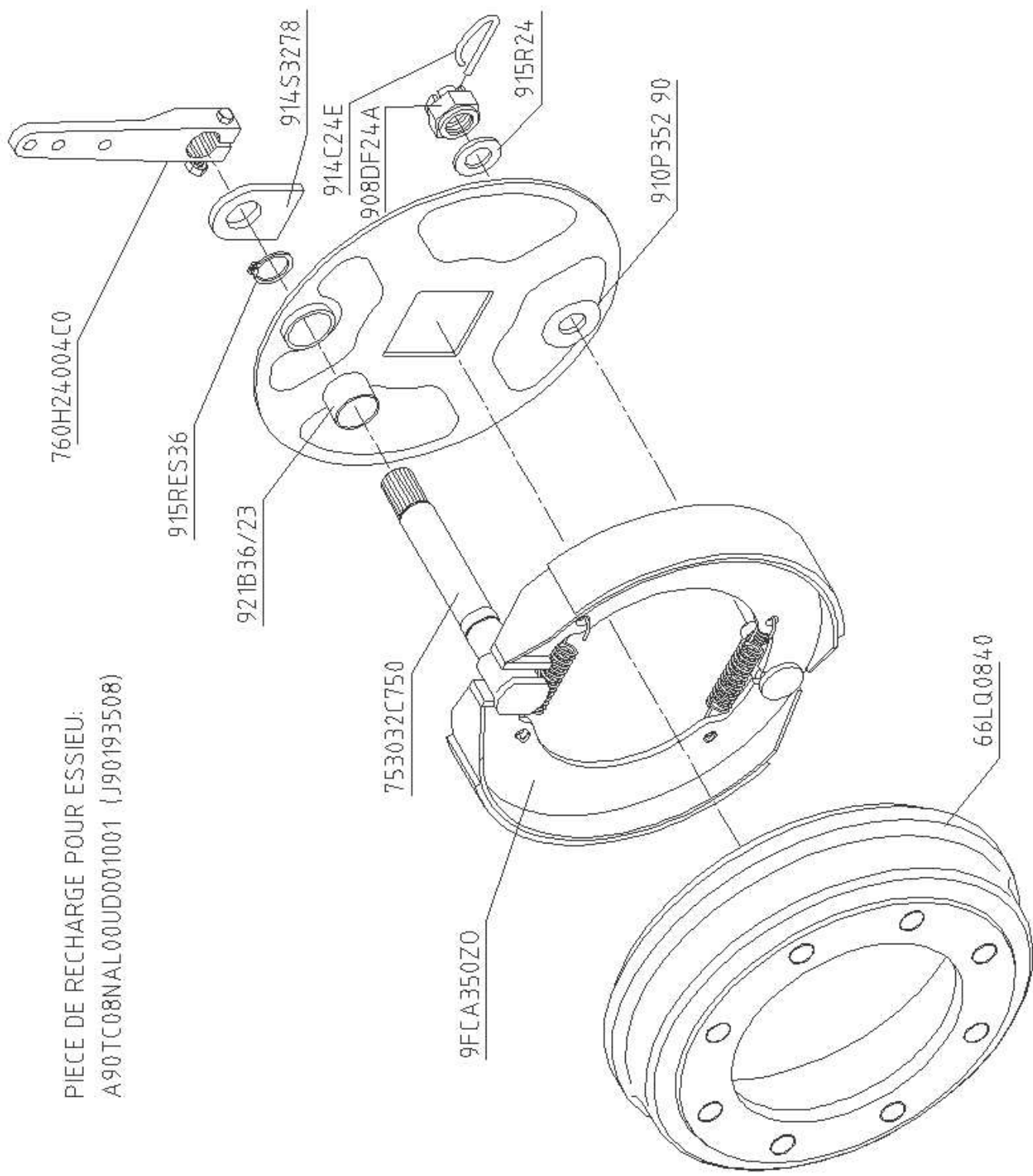
1:6

27.07.03
LEONI

± 2

DIMENSIONI D'INGOMBRO
BREMSSE 350X60 TUEV GEPRUEFT
OVERALL DIMENSIONS

A90TC08NAL00UD0010001 1/1



PIECE DE RECHARGE POUR ESSIEU:
A90TC08NAL00UD001001 (J90193508)

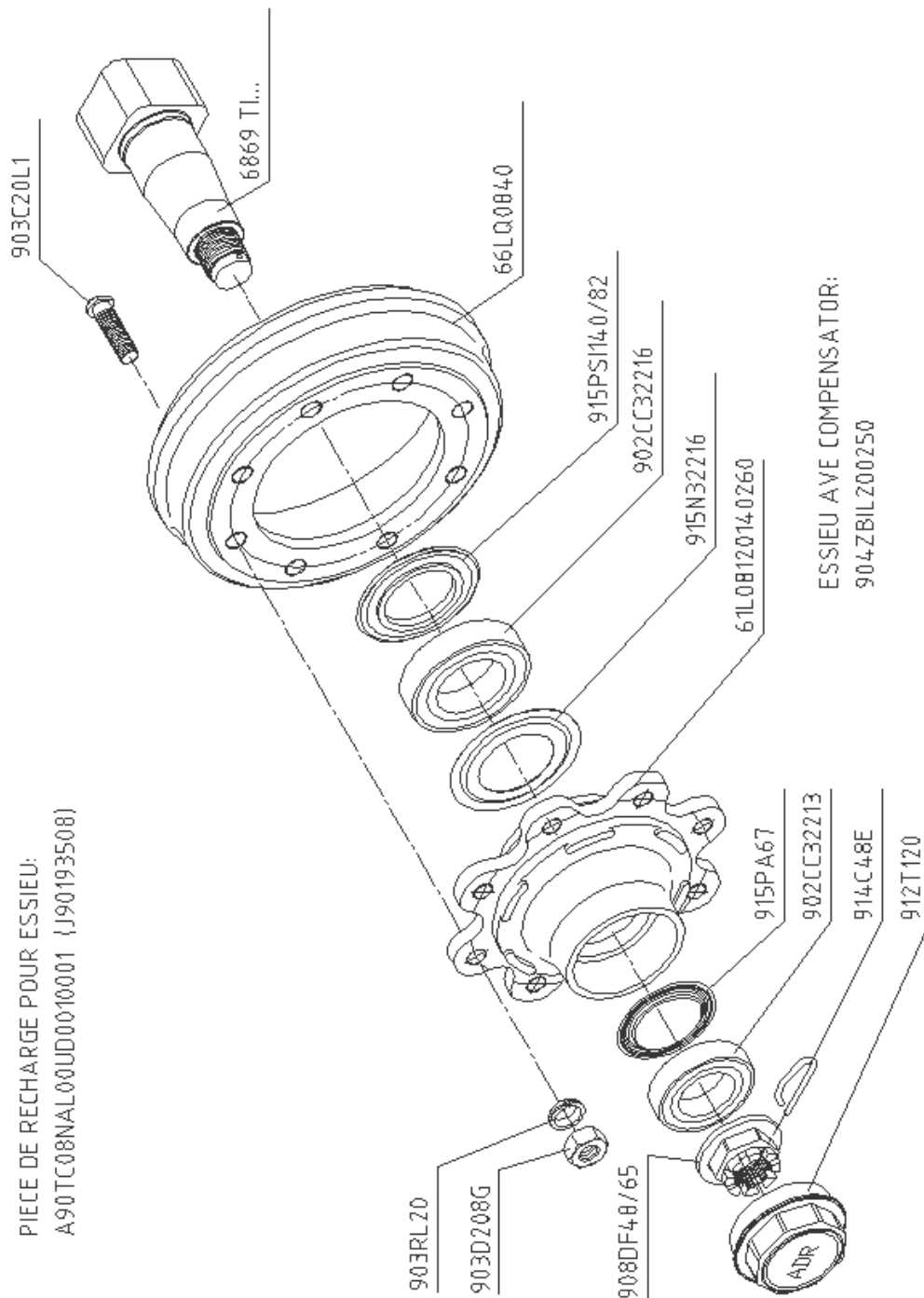
BRAKE 350x60 - 35G

LISTA PARTICULARI - ERSATZTEILE AUFSTELLUNG
DETAIL LIST - LISTE DES PARTICULLIERS

...NA...

1988

1
2
3



PIECE DE RECHARGE POUR ESSIEU:
A90TC08NAL00UD0010001 (J90193508)

ESSIEU AVE COMPENSATOR:
904ZBIL200250

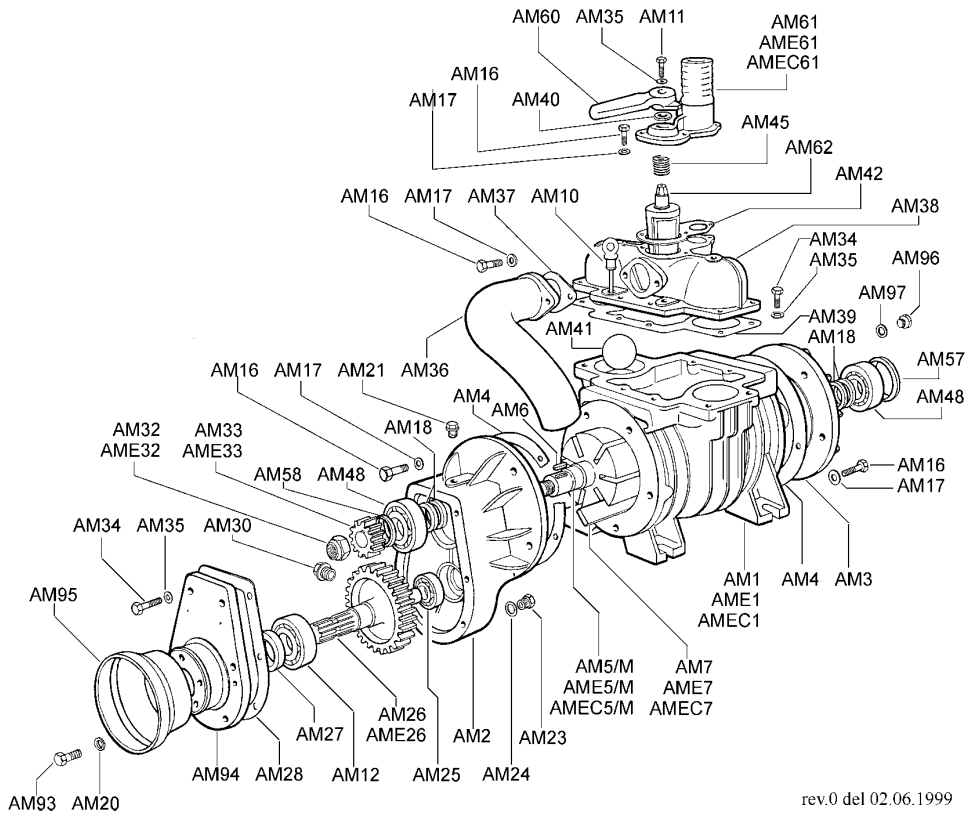
N°8 M20x1.5 / 220 / 275 - DRUM 350x80

LISTA PARTICULARI - ERSATZTEILE AUFSTELLUNG
DETAIL LIST - LISTE DES PARTICULLIERS

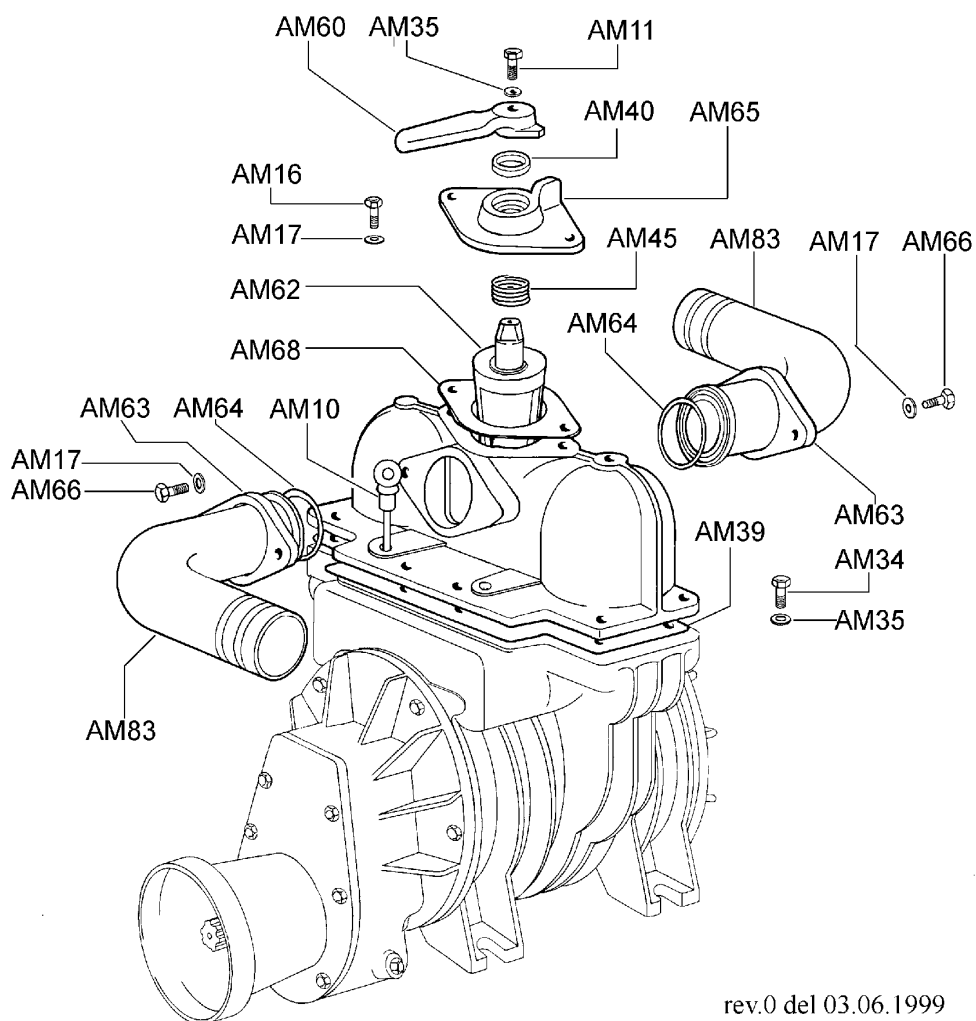
A	ⓐ ...TC08...	1
S		2
		3

Ets. **JOSKIN** S.A. Rue de Wergifosse, 39 - B 4630 SOUMAGNE Belgique
© Tous droits réservés - Alle rechten voorbehouden - Alle Rechten vorbehalten - All rights reserved

MEC 5000-6500-8000/M

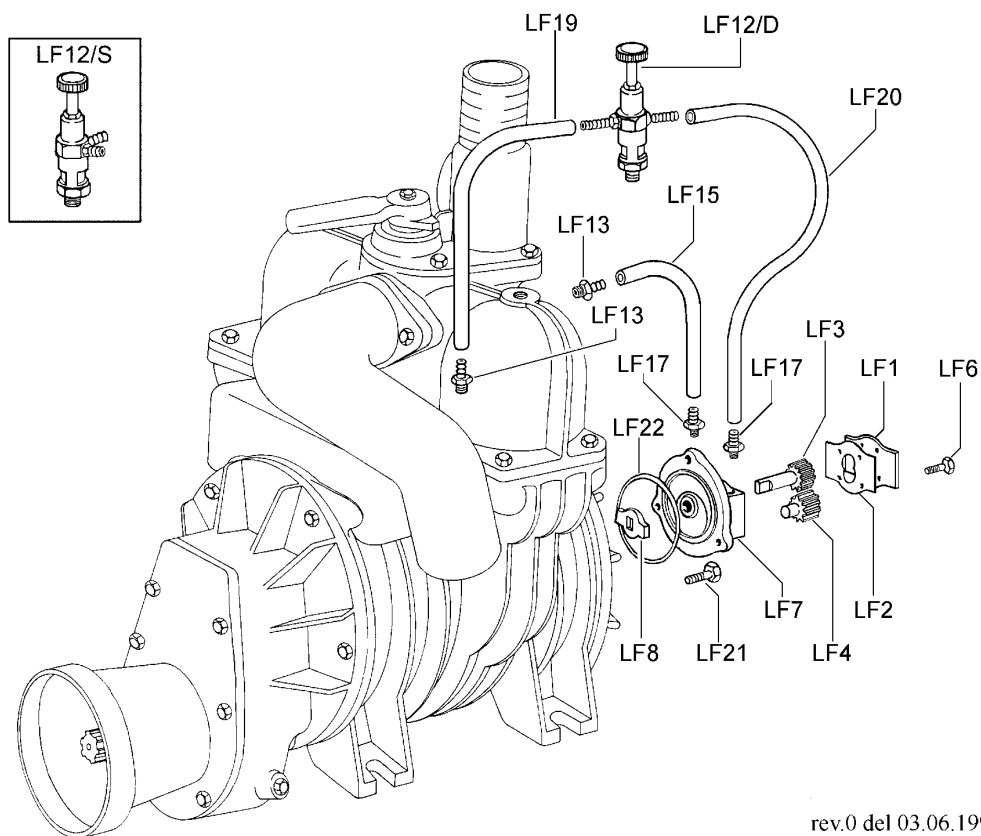


MEC 5000-6500-8000 U.L.



<i>Articolo</i>	<i>Codice</i>	<i>Descrizione</i>		<i>Q.tà</i>
AM 1	4010101006	Corpo pompa	MEC 5000	1
AMEC 1	4010101007	Corpo pompa	MEC 6500	1
AME 1	4010101008	Corpo pompa	MEC 8000	1
AM 2	4010301003	Scatola moltiplicatore		1
AM 3	4010401003	Flangia posteriore		1
AM 3/P	4010401005	Flangia anteriore		1
AM 4	4030108007	Guarnizione flangia		2
AM 5/M	4010220014	Rotore	MEC 5000/M	1
AMEC 5/M	4010220015	Rotore	MEC 6500/M	1
AME 5/M	4010220016	Rotore	MEC 8000/M	1
AM 5/P	4010220017	Rotore	MEC 5000/P	1
AMEC 5/P	4010220018	Rotore	MEC 6500/P	1
AME 5/P	4010220019	Rotore	MEC 8000/P	1
AM 5/D	4010220071	Rotore	MEC 5000/D	1
AMEC 5/D	4010220072	Rotore	MEC 6500/D	1
AME 5/D	4010220073	Rotore	MEC 8000/D	1
AM 5/H	4010220081	Rotore	MEC 5000/H	1
AMEC 5/H	4010220082	Rotore	MEC 6500/H	1
AME 5/H	4010220083	Rotore	MEC 8000/H	1
AM 6	5050707002	Chiavetta	6x6x25	1
AM 7	4070113006	Paletta FII MEC 5000	300x46.5x6.3	7
AMEC 7	4070113007	Paletta FII MEC 6500	370x46.5x6.3	7
AME 7	4070113008	Paletta FII MEC 8000	450x46.5x6.3	7
AM 10	5060100002	Asta livello olio	mm 79	1
AM 11	5050107009	Vite	M 8x20 TE	1
AM 12	5012107010	Cuscinetto a sfere	6307	1
AM 13	4030108005	Guarn. cop. anteriore e posteriore		1
AM 16	5050107020	Vite	M 10x25 TE	19
AM 17	5050207004	Rondella piana	O 10	19
AM 18	5030300006	Paraolio	48x62x8	4
AM 20	5050207002	Rondella piana	O 6	4
AM 21	5060605001	Tappo carico olio	O 3/8" Gas	1
AM 23	5050107018	Tappo scarico olio	M 10x16 TE	1
AM 24	5050202002	Rondella alluminio	O 10x16	1
AM 25	5012107006	Cuscinetto a sfere	6304	1
AM 26	4020507002	Ingranaggio con albero	Z 55 - M 2.5	1
AME 26	4020507003	Ingranaggio con albero	Z 53 - M 2.5	1
AM 27	5030300005	Paraolio	35x62x10	1
AM 28	4030108006	Guarnizione coperchio scatola		1
AM 30	5060105004	Tappo livello olio	O 3/8" Gas	1
AM 32	5050300001	Dado autobloccante	M 24x2	1
AME 32	5050300002	Dado autobloccante	M 27x2	1
AM 33	4020607002	Pignone	Z 21 - M 2.5	1
AME 33	4020607003	Pignone	Z 23 - M 2.5	1
AM 34	5050107010	Vite	M 8x25 TE	14
AM 35	5050207003	Rondella piana	O 8	15
AM 36	4010901003	Curva di scarico		1
AM 37	4030110003	Guarnizione laterale collettore		1
AM 38	4010501004	Collettore		1
AM 39	4030109005	Guarnizione collettore		1
AM 40	5030300007	Paraolio	30x40x7	1
AM 41	5060410006	Sfera in gomma	O 70	1
AM 42	4030109006	Guarn. coperchio collettore		1
AM 45	4012007002	Molla		1
AM 48	5012107004	Cuscinetto a sfere	6208	2
AM 49	5050812001	Ingrassatore	M 10x1	1
AM 50	5050207008	Rondella tranciata	O 10x40	1
AM 51	5050107021	Vite	M 10x30 TE	1
AM 52	5050707007	Chiavetta	8x7x50	1
AM 53	5030300002	Paraolio	35x52x10	1

Lubrificazione forzata (Druck schmierung) MEC 5000-6500-8000



Index

503456650	RECHTES LICHT KOMPLETT	2	71549001	GELENKWELLENHALTER	96
606090001	EXAKTVERTEILER PERROT	4	74007128	ZU VERSCHRAUB FLACHÖSE	98
606090006	FLACHSCHIEBER 6" HANDBEDIENT	6	79801026	. FREIN SIMPLE ESSIEU	100