

JOSKIN

Güllefaß Modulo2



Verzeichnis der Komponente

T23817/070

ALTHAUS AG ERSIGE

Ets.
Etn.

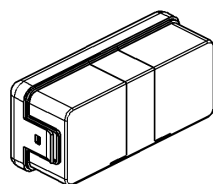
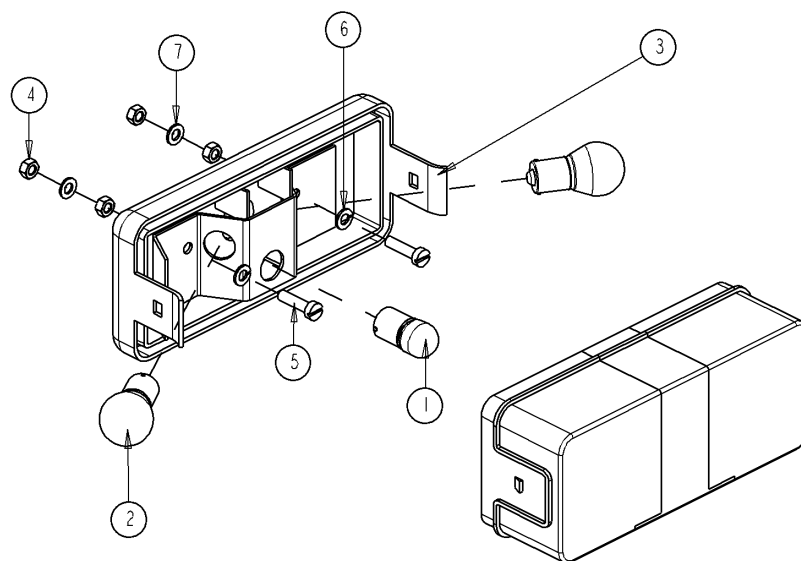
JOSKIN

S.A.
N.V.

39, rue de Wergifosse - B 4630 SOUMAGNE Belgien

Tel (32) 4/377.35.45 - Fax (32) 4/377.10.15

Datum 29/10/09



ECHELLE 1/5

1	11112011	1
2	11112014	2
3	34566514	1
4	0BE05G-000	4
5	B05X20TCG	2
6	BRE05-000	2
7	BRG05-000	2
N°		N° Pieces Qt.

T23817/070

.-TONNEAU 7000 ME MODULO2 ALTHAUS AG ERSIGEN

5034566503



RECHTES LICHT KOMPLETT

LIGHT, RIGHT COMPLETE

FEU DROIT COMPLET

LICHT, RECHTS COMPLEET

Ets. **JOSKIN** S.A. Rue de Wergifosse, 39 - B 4630 SOUMAGNE Belgien

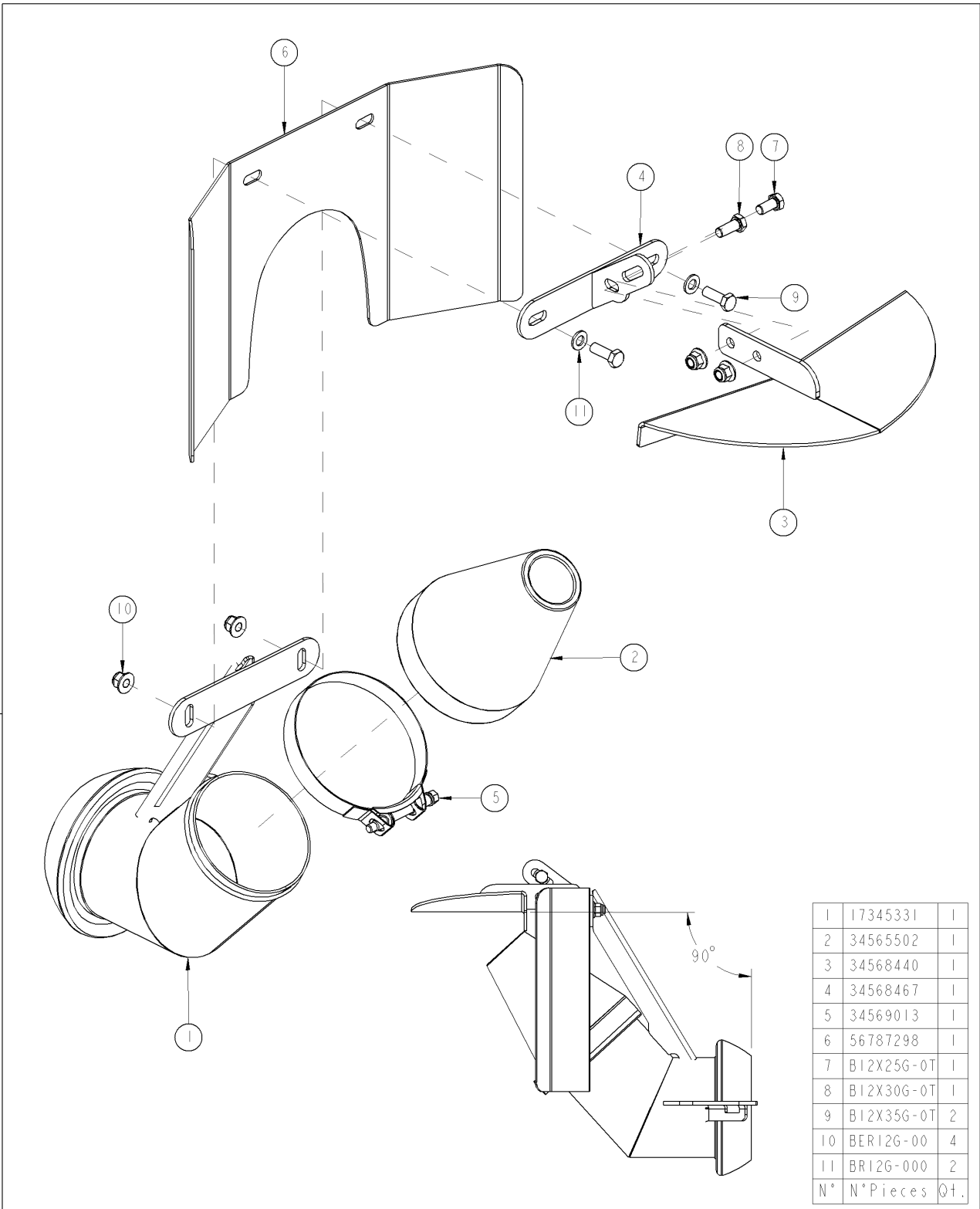
© Tous droits réservés - Alle rechten voorbehouden - Alle Rechten vorbehalten - All rights reserved

Verzeichnis der Komponente

Datum 29/10/2009

T23817/070 **.-TONNEAU 7000 ME MODULO2** **ALTHAUS AG ERSIGEN**
Montage nr **J34566503** **RECHTES LICHT KOMPLETT**

Artikel	Benennung	Menge
J34566514	RECHTES LICHT	1
J11112014	BIRNE 12V21W BA15S	2
J11112011	BIRNE 12V 5W	1
B05X20TCG	.VIS T CYL 05X20 DIN 84Z	2
BE05G.000	.ECROUS NORMAUX M 5 DIN 934	4
BRG05.000	.RONDELLE GROWER DIN 127	2
BRE05.000	.RONDELLE ETOILEE DIN 6798A	2



1	17345331	1
2	34565502	1
3	34568440	1
4	34568467	1
5	34569013	1
6	56787298	1
7	B12X25G-0T	1
8	B12X30G-0T	1
9	B12X35G-0T	2
10	BER12G-00	4
11	BR12G-000	2
N°	N° Pieces	Qt.

T23817/070 .-TONNEAU 7000 ME MODULO2 ALTHAUS AG ERSIGEN

6060900016	D	EXAKTVERTEILER PERROT
	GB	SCATTERER, EXACT PERROT
	FR	EPARPILLEUR EXACT PERROT
	NL	EXACTE STROOIKEGEL PERROT

Ets. **JOSKIN** S.A. Rue de Wergifosse, 39 - B 4630 SOUMAGNE Belgique
 © Tous droits réservés - Alle rechten voorbehouden - Alle Rechten vorbehalten - All rights reserved

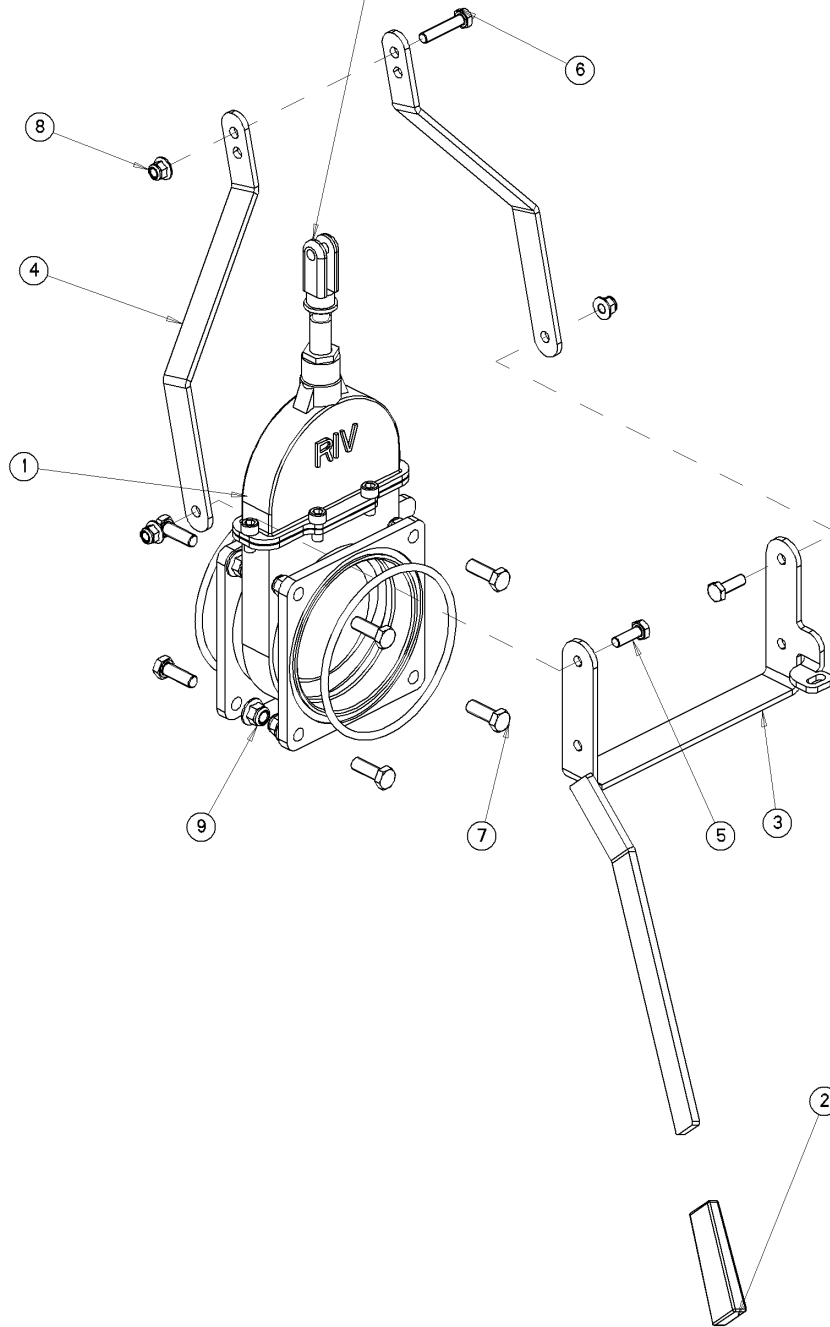
Verzeichnis der Komponente

Datum 29/10/2009

T23817/070 **.-TONNEAU 7000 ME MODULO2** **ALTHAUS AG ERSIGEN**
Montage nr **J60900016** **EXAKTVERTEILER PERROT**

Artikel	Benennung	Menge
J17345331	MÄNNLICHER ANSCHL EXAKTVERT PERRO	1
B12X30G.0T	.VIS 12X30 DIN 933Z	1
J34565502	Gummikegel 6"	1
J34569013	BREITE SCHELLE 175-187	1
J34568467	HALTER BEFESTIGUNG ABLENKBL VERTEIL	1
J34568440	ABLENKBLECH EXAKTVERTEILER	1
J56787298	SCHUTZBLECH VERTEILER	1
BR12G.000	.RONDELLE 13X24X2.5 DIN125	2
B12X25G.0T	.VIS 12X25 DIN 933Z	1
B12X35G.0T	.VIS 12X35 DIN 933Z	2
BER12G.00	.ECROU M12 AUTOSERRANT DIN 6926	4
J99998013	AUFKL SCHNEIDVERLETZUNGSRSIKO	1

Monter à la loctite, et
le filet vissé à moitié



1	34563531	1
2	34567015	1
3	34568451	1
4	56780105	2
5	B10X30G-0T	2
6	B10X50G-0T	1
7	B12X35G-0T	8
8	BER10G-00	3
9	BER12G-00	8
N°	N° Pieces	Qt.

T23817/070 .-TONNEAU 7000 ME MODULO2 ALTHAUS AG ERSIGEN

6060900061



FLACHSCHIEBER 6" HANDBEDIENT

VALVE, ?FLAT 6" MANUAL

VANNE PLATE 6" MANUELLE

AFSLUITER VLAK 6" HANDBEDIEND

Ets. **JOSKIN** S.A. Rue de Wergifosse, 39 - B 4630 SOUMAGNE Belgique

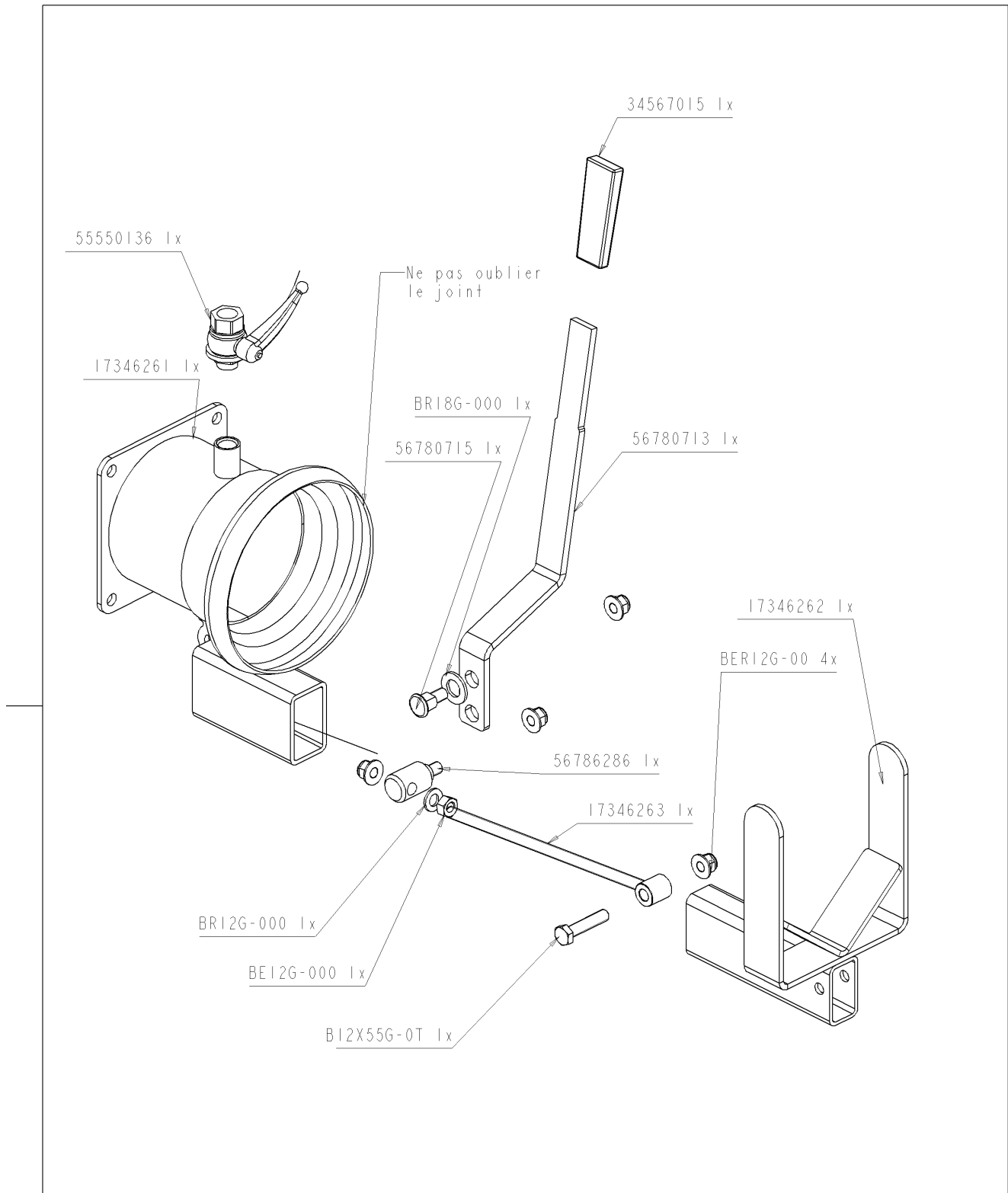
© Tous droits réservés - Alle rechten voorbehouden - Alle Rechten vorbehalten - All rights reserved





Verzeichnis der Komponente

Datum 29/10/2009

T23817/070 **.-TONNEAU 7000 ME MODULO2** **ALTHAUS AG ERSIGEN**
Montage nr **J60900061** **FLACHSCHIEBER 6" HANDBEDIENT**

Artikel	Benennung	Menge
J34563531	SCHIEB 6" FL-FL HANDBEDIENT	1
J34567015	Kappe Hebel	1
J34568451	ÖFFNUNGSHEBEL HANDBEDIENTER SCHIEB 6"	1
J56780105	ÖFFNUNGSSTANGE HANDB SCHIEB 6"	2
B10X30G.0T	.VIS 10X30 DIN 933Z	2
B10X50G.0T	.VIS 10X50 DIN 933Z	1
BER10G.00	.ECROU M10 AUTOSERRANT DIN 6926	3
BER12G.00	.ECROU M12 AUTOSERRANT DIN 6926	8
B12X35G.0T	.VIS 12X35 DIN 933Z	8



T23817/070	.-TONNEAU 7000 ME MODULO2 ALTHAUS AG ERSIGEN	
6060900084		SCHNELLKUPPLUNG PERROT 6" GLEITSCHIENE
		QUICK COUPLING 6" PERROT SLIDING
		ACCROCHAGE RAPIDE 6" PERROT GLISSIERE
		SNELKOPPELING 6" PERROT SCHUIVEND

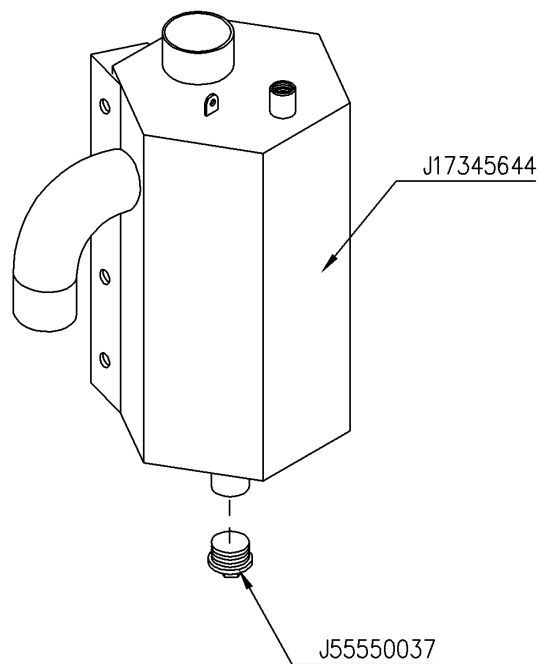
Ets. **JOSKIN** S.A. Rue de Wergifosse, 39 - B 4630 SOUMAGNE Belgien
 © Tous droits réservés - Alle rechten voorbehouden - Alle Rechten vorbehalten - All rights reserved

T23817/070 .-TONNEAU 7000 ME MODULO2 ALTHAUS AG ERSIGEN

Montage nr

J60900084**SCHNELLKUPPLUNG PERROT 6" GLEITSCHIENE**

Artikel	Benennung	Menge
J55550136	Kugelschieber M/W 1/2"	1
J17346261	WEIBL ANSCHL 6" PERROT GLEITSCH	1
J17346263	ZUGSTANGE SCHIEBER PERROT 6"	1
J17346262	SCHLAUCHSTÜTZE SCHIEB PERROT 6"	1
B12X55G.0	.VIS 12X55 DIN 931Z	1
J34567015	Kappe Hebel	1
J56780713	ÖFFNUNGSHABEL FÜHRUNGSSCHIENE 6"	1
BR18G.000	.RONDELLE 19X34X3.0 DIN125	1
J56780715	BOLZEN SCHIEBER PERROT	1
J56786286	BOLZEN ZUGSTANGE SCHIEBER GLEIT 8	1
BE12G.000	.ECROUS NORMAUX M12 DIN 934	1
BR12G.000	.RONDELLE 13X24X2.5 DIN125	1
BER12G.00	.ECROU M12 AUTOSERRANT DIN 6926	4



T23817/070	.-TONNEAU 7000 ME MODULO2 ALTHAUS AG ERSIGEN	
6060900113		MTG SIPHONABSCHEIDER 30L D80
		ASSEMBLY SYPHON 30L D80
		MTG EPURATEUR 30L D80
		MONTAGE VOCHTVANGER 30L D80

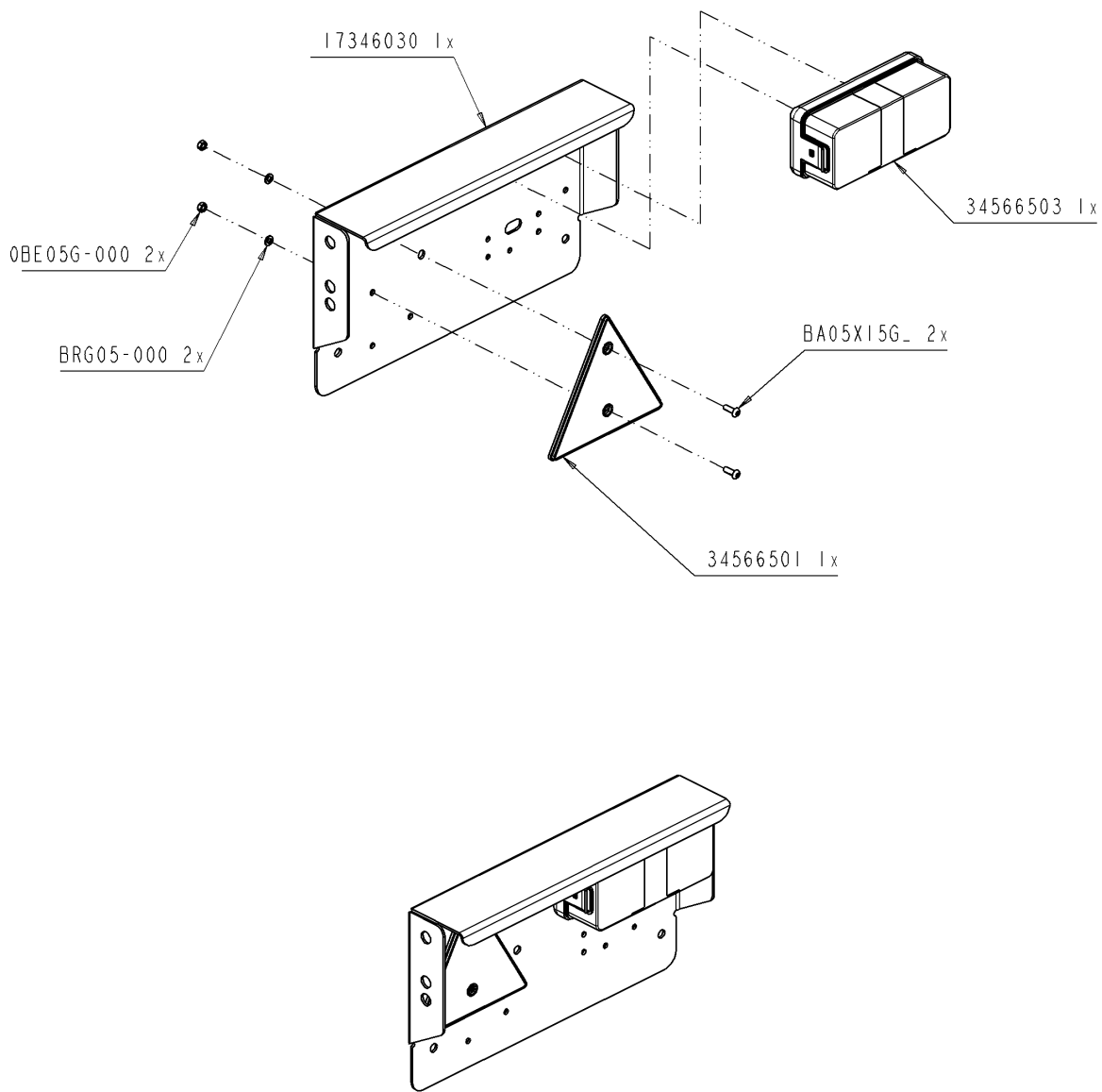
Ets. **JOSKIN** S.A. Rue de Wergifosse, 39 - B 4630 SOUMAGNE Belgien
 © Tous droits réservés - Alle rechten voorbehouden - Alle Rechten vorbehalten - All rights reserved

Verzeichnis der Komponente

Datum 29/10/2009

T23817/070 **.-TONNEAU 7000 ME MODULO2** **ALTHAUS AG ERSIGEN**
Montage nr **J60900113** **MTG SIPHONABSCHEIDER 30L D80**

Artikel	Benennung	Menge
J17345644	.EPURATEUR 30L D80 AVANCE	1
J55550037	STOPFEN 1"1/4 VERZ FI290	1



T23817/070 .-TONNEAU 7000 ME MODULO2 ALTHAUS AG ERSIGEN

6060900139		BELEUCHTUNG RE SERIENM
		LIGHTING RIGHT STANDARD
		ECLAIRAGE DROIT STANDARD
		VERLICHTING RECHTS STANDAARD

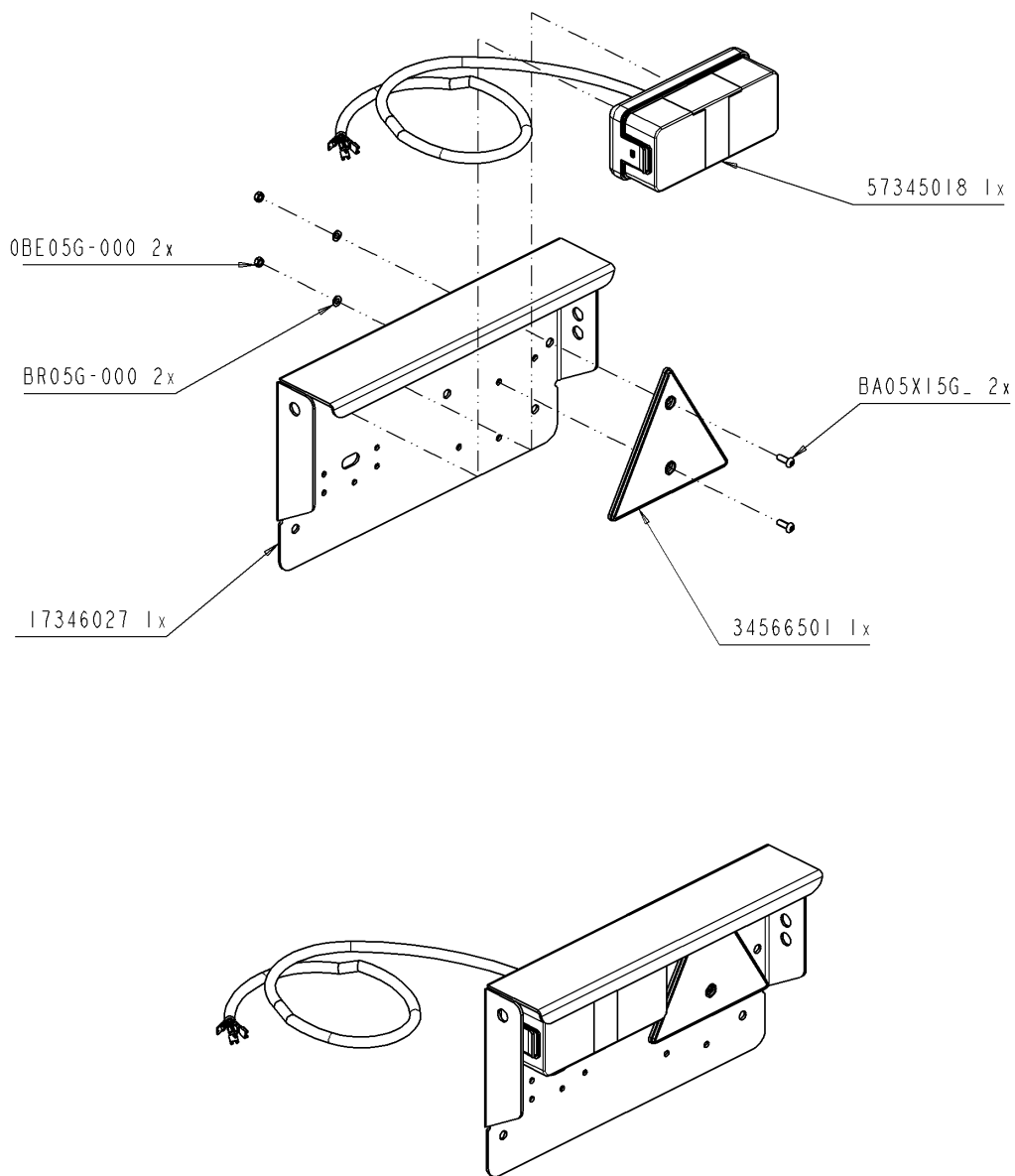
Ets. **JOSKIN** S.A. Rue de Wergifosse, 39 - B 4630 SOUMAGNE **Belgien**
 © Tous droits réservés - Alle rechten voorbehouden - Alle Rechten vorbehalten - All rights reserved

Verzeichnis der Komponente

Datum 29/10/2009

T23817/070 **.-TONNEAU 7000 ME MODULO2** **ALTHAUS AG ERSIGEN**
Montage nr **J60900139** **BELEUCHTUNG RE SERIENM**

Artikel	Benennung	Menge
BE05G.000	.ECROUS NORMAUX M 5 DIN 934	2
BRG05.000	.RONDELLE GROWER DIN 127	2
J17346030	BELEUCHTUNGSKASTEN ME RECHTS	1
J34566501	Dreieckiger Rückstrahler	1
BA05X15G.	INBUSSCHRAUBE T ZYL 05X15 DIN912Z	2
J34566503	RECHTES LICHT KOMPLETT	1



T23817/070	.-TONNEAU 7000 ME MODULO2 ALTHAUS AG ERSIGEN	
6060900142		BELEUCHTUNG LI SERIENM 3M50
		ECLAIRAGE GA STANDARD 3M50
		ECLAIRAGE GA STANDARD 3M50
		VERLICHT LI STANDAARD 3M50

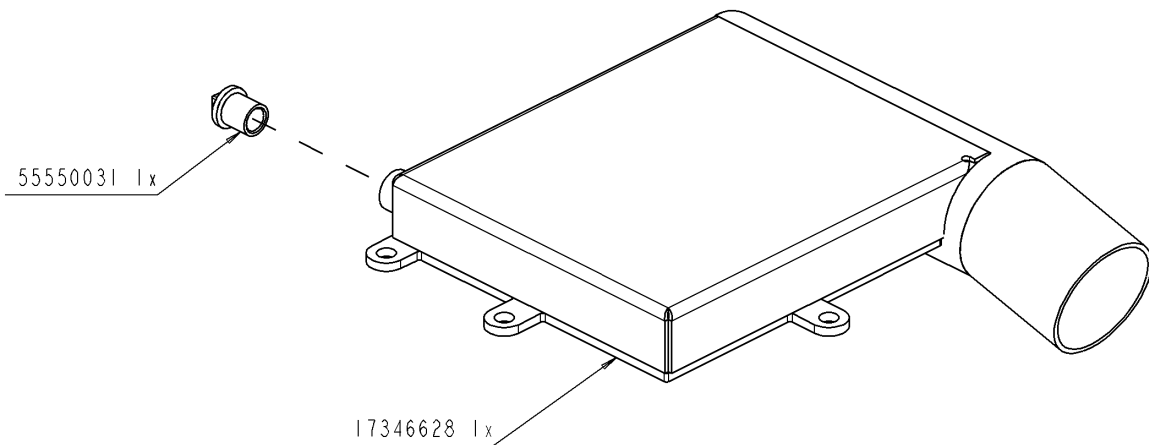
Ets. **JOSKIN** S.A. Rue de Wergifosse, 39 - B 4630 SOUMAGNE Belgien
 © Tous droits réservés - Alle rechten voorbehouden - Alle Rechten vorbehalten - All rights reserved

Verzeichnis der Komponente

Datum 29/10/2009

T23817/070 **.-TONNEAU 7000 ME MODULO2** **ALTHAUS AG ERSIGEN**
Montage nr **J60900142** **BELEUCHTUNG LI SERIENM 3M50**

Artikel	Benennung	Menge
BE05G.000	.ECROUS NORMAUX M 5 DIN 934	2
BRG05.000	.RONDELLE GROWER DIN 127	2
BA05X15G.	INBUSSCHRAUBE T ZYL 05X15 DIN912Z	2
J34566501	Dreieckiger Rückstrahler	1
J57345018	VOLLST LINKES LICHT + KABEL 3,50 M	1
J17346027	BELEUCHTUNGSKASTEN ME LINKS	1



T23817/070	.-TONNEAU 7000 ME MODULO2 ALTHAUS AG ERSIGEN	
6060900250		VORMONTAGE SICHERUNGSKASTEN D80
		PRE-ASSEMBLY SECURITY BOX D80
		PREMONTAGE BOITE SECURITE D80
		VOORMONTAGE KAST BEVEILIGING D80

Ets. **JOSKIN** S.A. Rue de Wergifosse, 39 - B 4630 SOUMAGNE Belgien
 © Tous droits réservés - Alle rechten voorbehouden - Alle Rechten vorbehalten - All rights reserved

Verzeichnis der Komponente

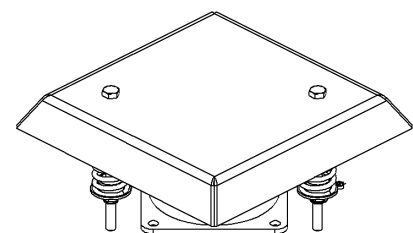
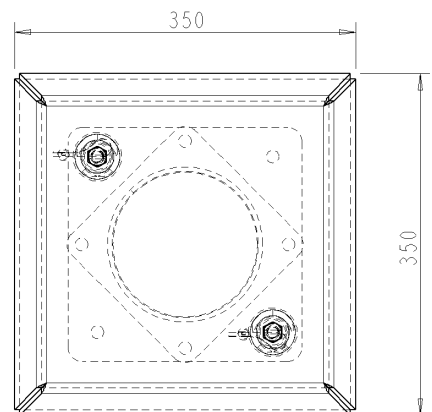
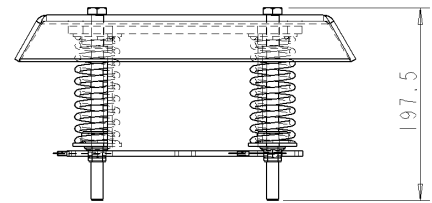
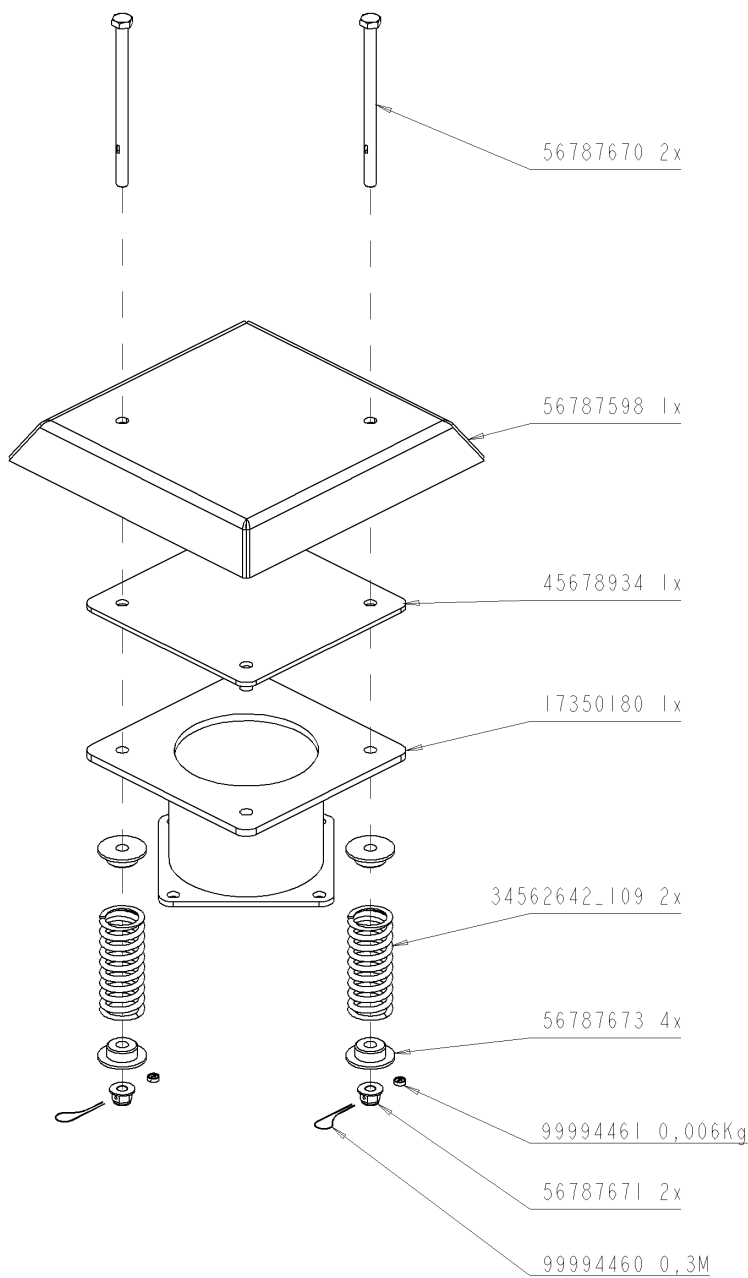
Datum 29/10/2009

T23817/070 .-TONNEAU 7000 ME MODULO2 ALTHAUS AG ERSIGEN

Montage nr

J60900250**VORMONTAGE SICHERUNGSKASTEN D80**

Artikel	Benennung	Menge
J55550031	Verz Stopfen 1/2"	1
J17346628	.BOITE SECURITE BASSE D80	1



T23817/070

.-TONNEAU 7000 ME MODULO2 ALTHAUS AG ERSIGEN

6060900294



PRE-MTG SECURITE SURPRESSION 6" BOULON

PRE-MTG SECURITE SURPRESSION 6" BOULON

PRE-MTG SECURITE SURPRESSION 6" BOULON

PRE-MTG SECURITE SURPRESSION 6" BOULON

Ets. **JOSKIN** S.A. Rue de Wergifosse, 39 - B 4630 SOUMAGNE Belgique

© Tous droits réservés - Alle rechten voorbehouden - Alle Rechten vorbehalten - All rights reserved

Verzeichnis der Komponente

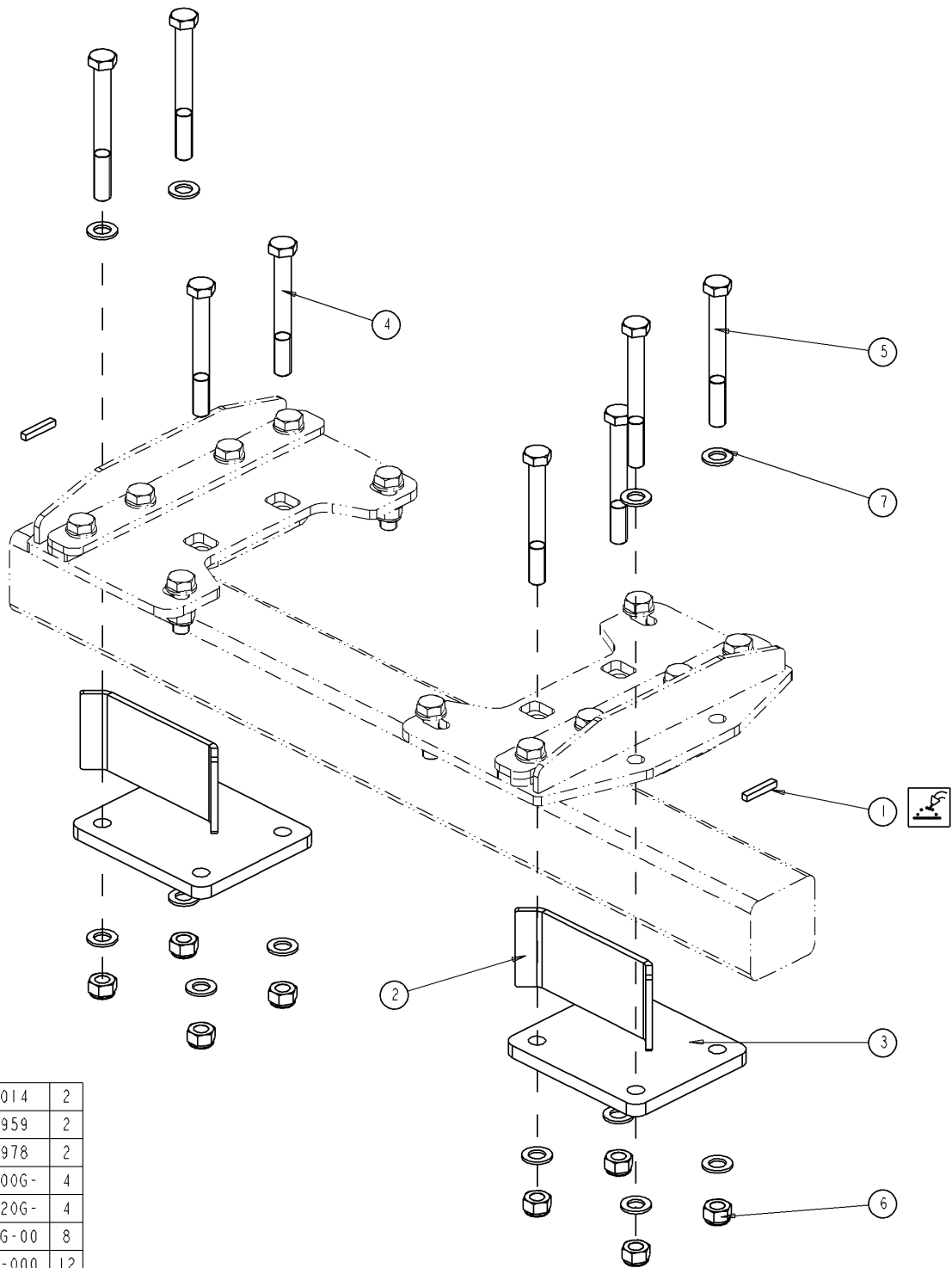
Datum 29/10/2009

T23817/070 **.-TONNEAU 7000 ME MODULO2** **ALTHAUS AG ERSIGEN**

Montage nr

J60900294**PRE-MTG SECURITE SURPRESSION 6" BOULON**

Artikel	Benennung	Menge
J56787670	SCHRAUBENB ÜBERDRUCKVENTIL 6	2
J56787598	PLEUELSTANGE PUMPENW AGRI	1
J60900353	.JOINT BOUCHON BRIDE 8 ROND 6 COLLE	1
J17350180	.CORPS SOUPAPE SURPRESS SEC 6	1
J34562642	FEDER ÜBERDRUCKVENT 6"	2
J56787673	FÜHRUNGSHÜLSE ÜBERDRUCKVENTIL 6"	4
J99994461	Blei	0.01
J56787671	MUTTER ÜBERDRUCKVENTIL 6"	2
J99994460	Bleidraht	0.3



1	78900014	2
2	78900959	2
3	78900978	2
4	B24X200G-	4
5	B24X220G-	4
6	BEA24G-00	8
7	BR24G-000	12
N°	N° Pieces	Qt.

T23817/070

.-TONNEAU 7000 ME MODULO2 ALTHAUS AG ERSIGEN

71305059



UNTERE BEFESTIGUNGSPLATTE V130

PLATE, LOWER FIXING S130

PLAQUE INFERIEURE FIXATION C130

ONDERPLAAT BEVESTIGING D130

Ets. **JOSKIN** S.A. Rue de Wergifosse, 39 - B 4630 SOUMAGNE Belgique

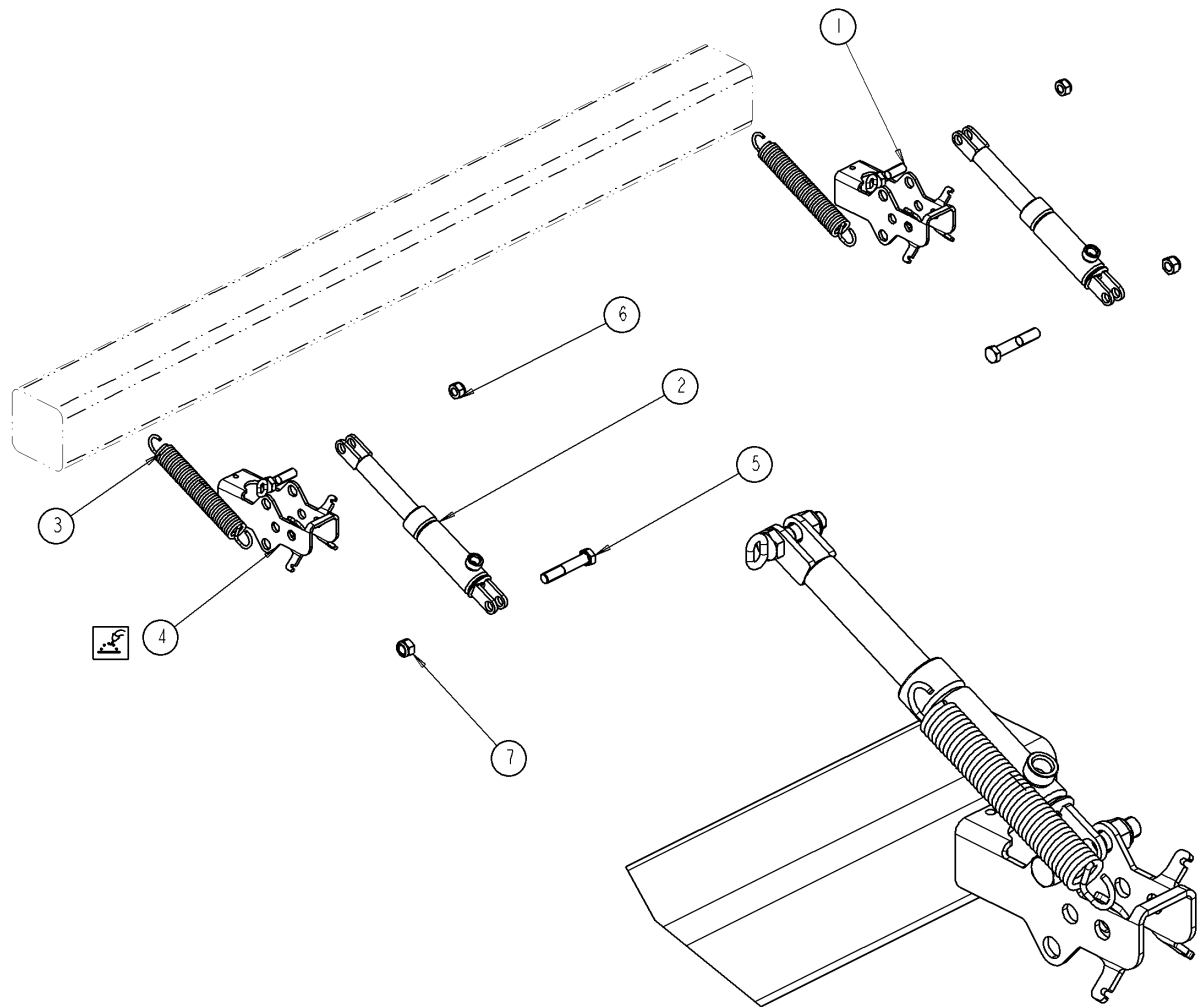
© Tous droits réservés - Alle rechten voorbehouden - Alle Rechten vorbehalten - All rights reserved

Verzeichnis der Komponente

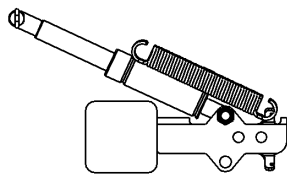
Datum 29/10/2009

T23817/070 **.-TONNEAU 7000 ME MODULO2** **ALTHAUS AG ERSIGEN**
Montage nr **J71305059** **UNTERE BEFESTIGUNGSPLATTE V130**

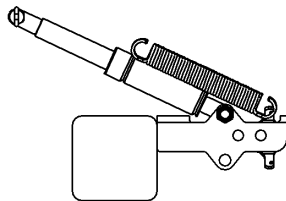
Artikel	Benennung	Menge
J78900014	Sperranschlag Achse	2
J78900959	DISTANZPLATTE BEF V130	2
J78900978	UNTERE BEFESTIGUNGSPLATTE V130-140	2
B24X200G.	.VIS 24X200 DIN 931Z	4
B24X220G.	.VIS 24X220 DIN 931Z	4
BEA24G.00	.ECROU AUTOSERRANT M24 DIN 985	8
BR24G.000	.RONDELLE PLATE 25X44X4.0	12



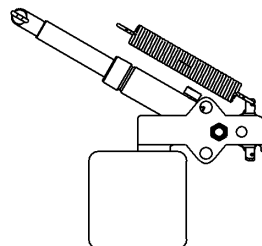
ESSIEU C100-110



ESSIEU C130-140



ESSIEU C150



1	17789127	2
2	17900443	2
3	34567006	2
4	78900035	2
5	B16X90G-00	2
6	BEA14G-00	2
7	BEA16G-00	2
N°	N° Pieces	Qt.

T23817/070

.-TONNEAU 7000 ME MODULO2 ALTHAUS AG ERSIGEN

71306015



HYDR BR ACHSE 10B-2ZYLINDER

HYDR. BRAKE AXLE 10S-2 CYLINDERS

FREIN HYDR ESSIEU 10G-2 VERINS

HYDR. REM AS 10G-2 CILINDERS

Ets. **JOSKIN** S.A. Rue de Wergifosse, 39 - B 4630 SOUMAGNE Belgique

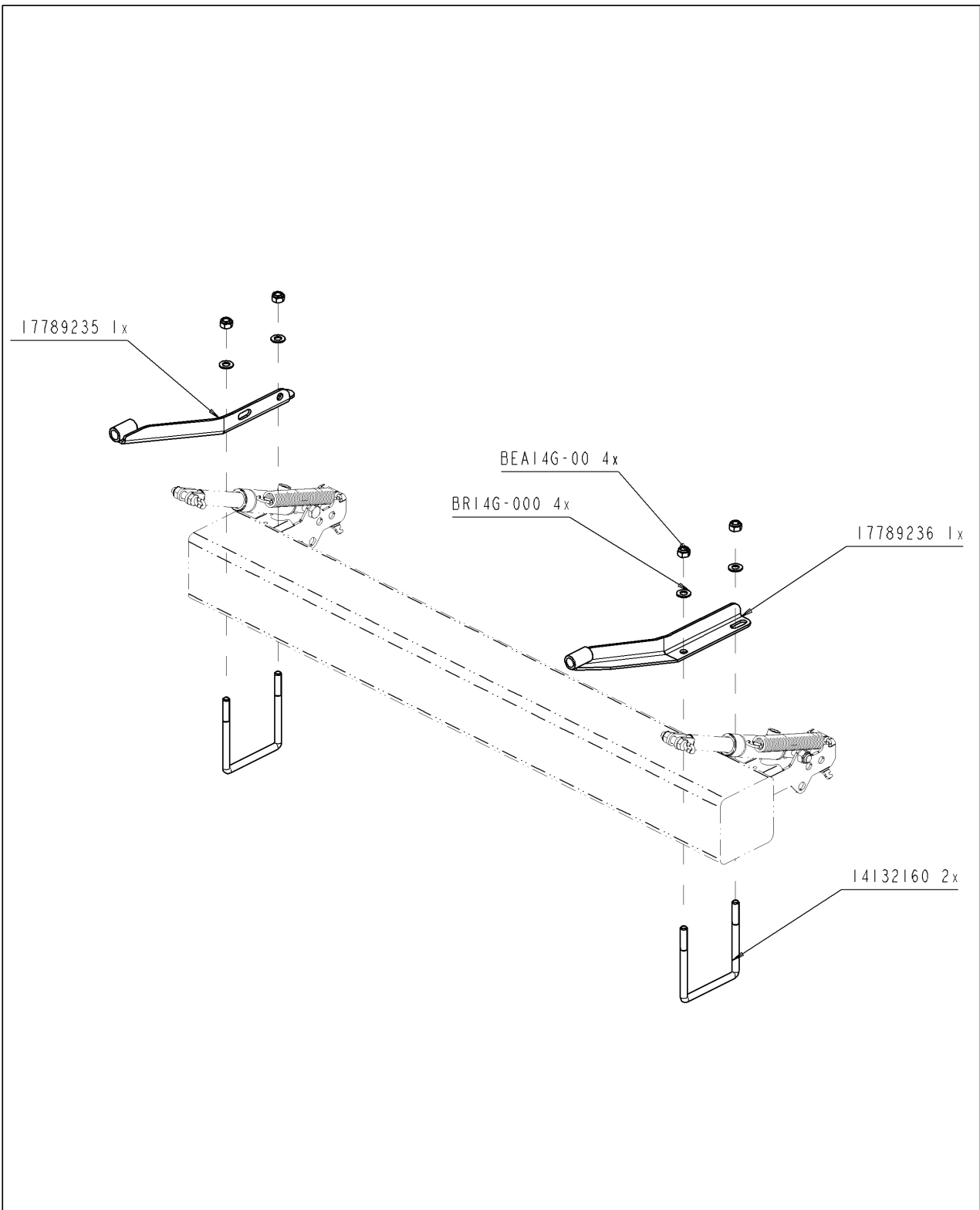
© Tous droits réservés - Alle rechten voorbehouden - Alle Rechten vorbehalten - All rights reserved

Verzeichnis der Komponente

Datum 29/10/2009

T23817/070 **.-TONNEAU 7000 ME MODULO2** **ALTHAUS AG ERSIGEN**
Montage nr **J71306015** **HYDR BR ACHSE 10B-2ZYLINDER**

Artikel	Benennung	Menge
BEA14G.00	.ECROU AUTOSERRANT M14 DIN 985	2
BEA16G.00	.ECROU AUTOSERRANT M16 DIN 985	2
J17900443	Zylinder 35/30/110 Hydraulikbremse	2
B16X90G.0	.VIS 16X90 DIN 931Z	2
J17789127	SCHRAUBENB HAKENKUPPLUNG	2
J34567006	Rückholfeder	2
J78900035	Kasten Bremszylinder	2



T23817/070	.-TONNEAU 7000 ME MODULO2 ALTHAUS AG ERSIGEN	
71306163		.BUTEE FR MAIN C130 ADR ETR HYD
		BUTEE FR MAIN C130 ADR ETR IERS
		BUTEE FR MAIN C130 ADR ETR IERS
		SLAG HANDREM D130 ADR BEUGELS

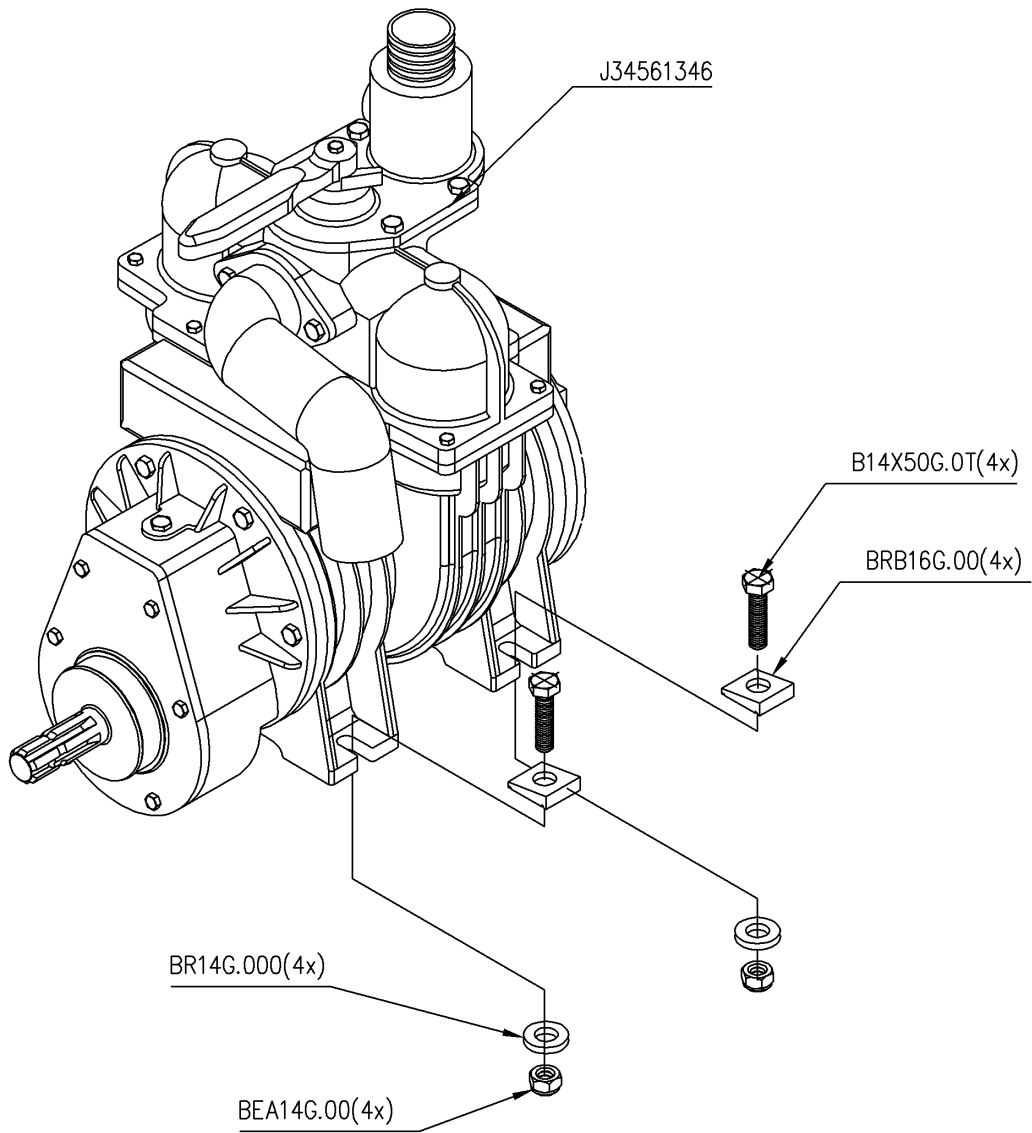
Ets. **JOSKIN** S.A. Rue de Wergifosse, 39 - B 4630 SOUMAGNE Belgien
 © Tous droits réservés - Alle rechten voorbehouden - Alle Rechten vorbehalten - All rights reserved

Verzeichnis der Komponente

Datum 29/10/2009

T23817/070 **.-TONNEAU 7000 ME MODULO2** **ALTHAUS AG ERSIGEN**
Montage nr **J71306163** **.BUTEE FR MAIN C130 ADR ETR HYD**

Artikel	Benennung	Menge
BR14G.000	.RONDELLE 15X28X2.5 DIN125	4
J17789235	.BUTEE GAINÉ FR ADR90-150 V2100	1
J17789236	.BUTEE GAINÉ FR ADR90-150 V2100	1
J14132160	STEIGBÜGEL M14X132X160 VERZINKT	2
BEA14G.00	.ECROU AUTOSERRANT M14 DIN 985	4



J 88880109(2L)



T23817/070

.-TONNEAU 7000 ME MODULO2 ALTHAUS AG ERSIGEN

71401127



Pumpe MEC 6.5 GS 1"1/2

POMPE MEC 6.5 GF 1"1/2 540T

Pompe MEC 6.5 GF 1"1/2

POMP MEC 6.5 GF 1"1/2

Ets. **JOSKIN** S.A. Rue de Wergifosse, 39 - B 4630 SOUMAGNE Belgique

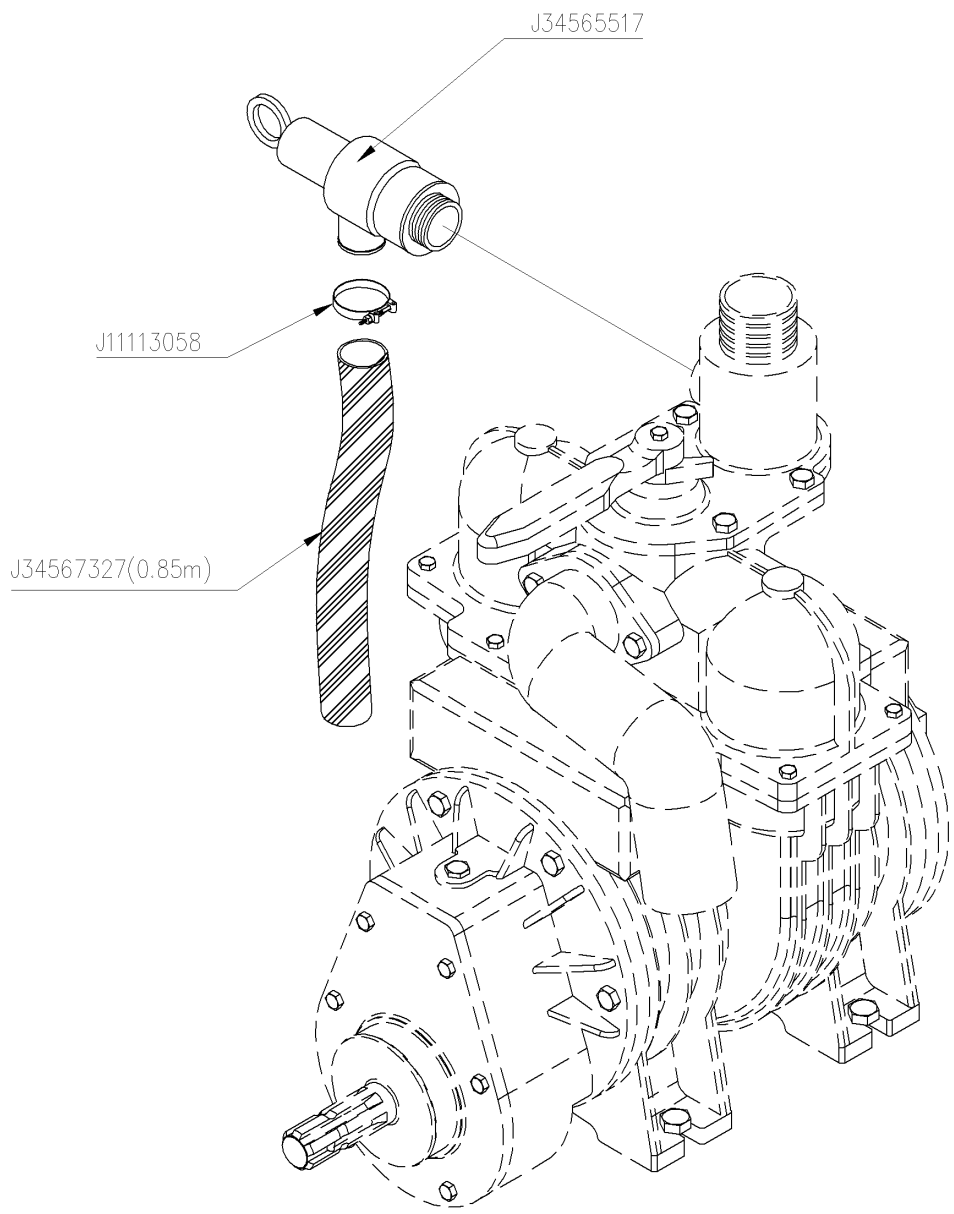
© Tous droits réservés - Alle rechten voorbehouden - Alle Rechten vorbehalten - All rights reserved

Verzeichnis der Komponente

Datum 29/10/2009

T23817/070 **.-TONNEAU 7000 ME MODULO2** **ALTHAUS AG ERSIGEN**
 Montage nr **J71401127** **Pumpe MEC 6.5 GS 1"1/2**

Artikel	Benennung	Menge
J34561346	PUMPEN MEC 6500 GS 1"1/2	1
B14X50G.0T	.VIS 14X50 DIN 933Z	4
BRB16G.00	.RONDELLE BIAISE DIN434 M16	4
BR14G.000	.RONDELLE 15X28X2.5 DIN125	4
BEA14G.00	.ECROU AUTOSERRANT M14 DIN 985	4
J88880109	.VACUUMOIL /VRAC	2
J99998030	AUFKL. VORSICHT HITZQUELLE	1
J99994654	ÖL LEVEL (GELB)	2
J99998054	.AUT ASPIRATION/REFOULEMENT	1
J99998004A	AUFKL 540 U/MIN	1
J99995155	AUFKL VACUUMOIL(PUMPENSCHAUFEL)	1
J34562121	Schutzkegel	1



T23817/070	.-TONNEAU 7000 ME MODULO2 ALTHAUS AG ERSIGEN	
71403005		VENTIL 1"1/2 -> MEC 5-65-8
		SOUPAPE 1"1/2 -> MEC 5-6.5-8
		SOUPAPE 1"1/2 -> MEC 5-6.5-8
		OVERDRUKVENTIEL D1"1/2 OP MEC5-8000

Ets. **JOSKIN** S.A. Rue de Wergifosse, 39 - B 4630 SOUMAGNE Belgien
 © Tous droits réservés - Alle rechten voorbehouden - Alle Rechten vorbehalten - All rights reserved

Verzeichnis der Komponente

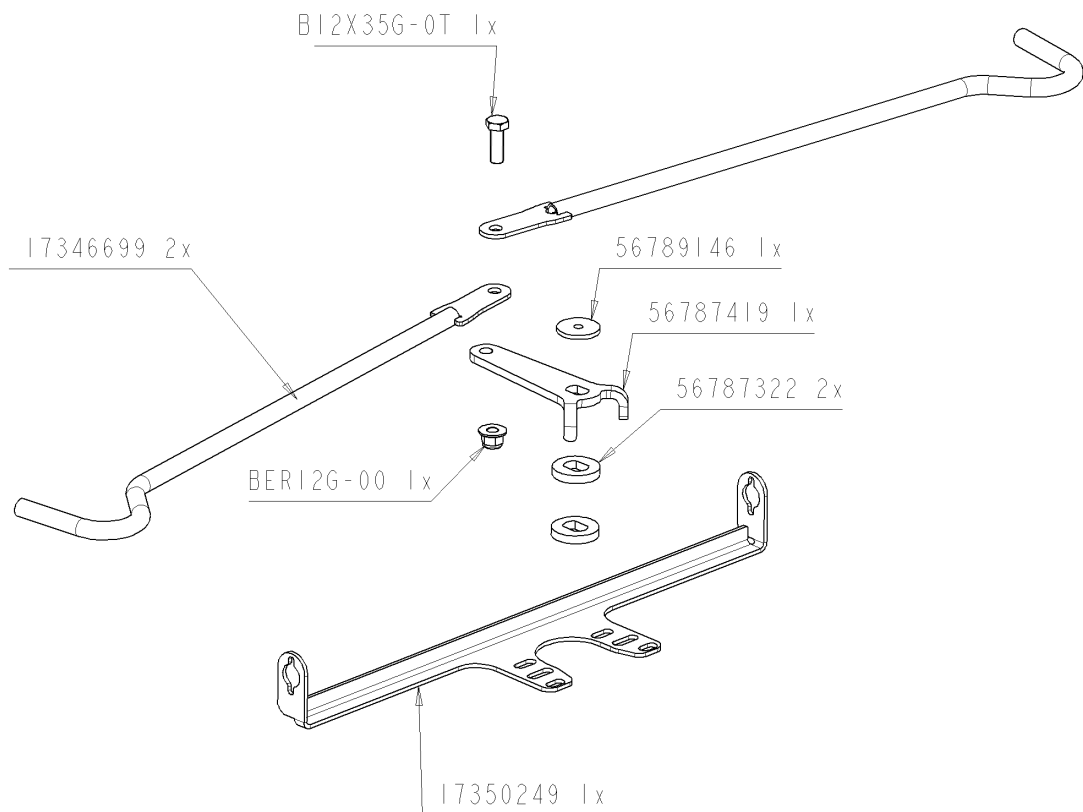
Datum 29/10/2009

T23817/070 **.-TONNEAU 7000 ME MODULO2** **ALTHAUS AG ERSIGEN**

Montage nr

J71403005**VENTIL 1"1/2 -> MEC 5-65-8**

Artikel	Benennung	Menge
J34565517	SICHERHEITSVENT 1"1/2 PUMPE	1
J34567327	PVC-Lichtlauch Ø45mm pro Meter	0.85
J11113058	SCHELLE 32-50	1



T23817/070	.-TONNEAU 7000 ME MODULO2 ALTHAUS AG ERSIGEN	
71404044		.CHGT POMPE MANUEL MEC
		CHGT POMPE MANUEL MEC
		CHGT POMPE MANUEL MEC
		HAND POMPOMSCHAK MEC

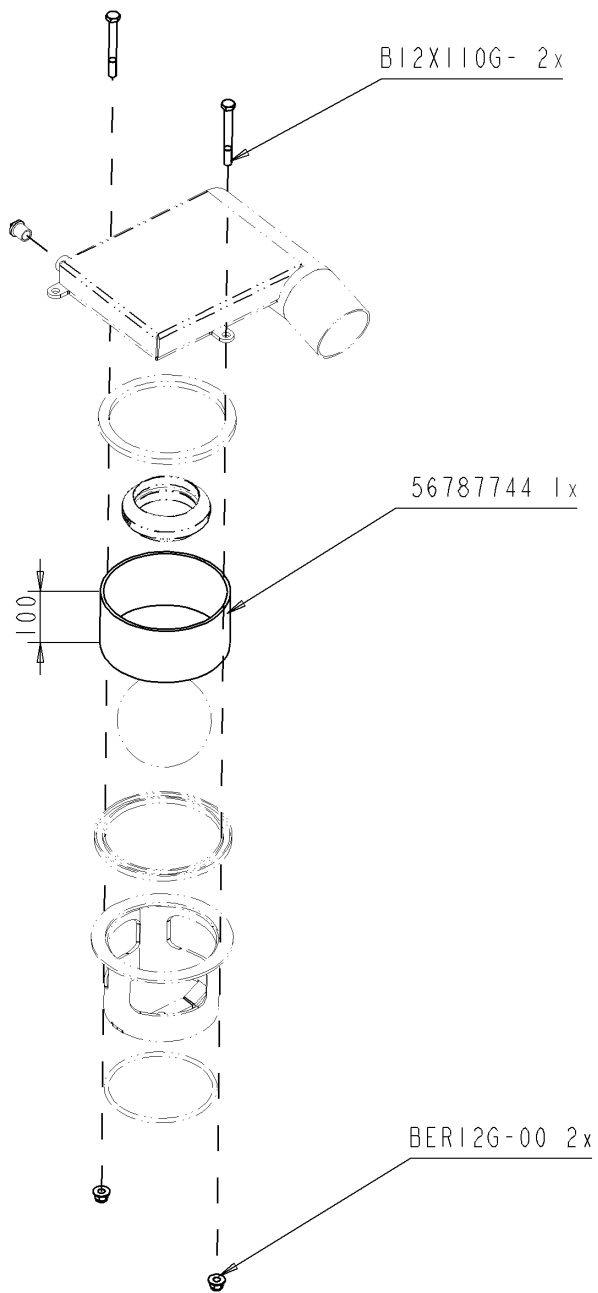
Ets. **JOSKIN** S.A. Rue de Wergifosse, 39 - B 4630 SOUMAGNE Belgien
 © Tous droits réservés - Alle rechten voorbehouden - Alle Rechten vorbehalten - All rights reserved

Verzeichnis der Komponente

Datum 29/10/2009

T23817/070 **.-TONNEAU 7000 ME MODULO2** **ALTHAUS AG ERSIGEN**
Montage nr **J71404044** **.CHGT POMPE MANUEL MEC**

Artikel	Benennung	Menge
J56787322	.RONDELLE EPAISSS CHGT PPE MEC	2
BER12G.00	.ECROU M12 AUTOSERRANT DIN 6926	1
B12X35G.0T	.VIS 12X35 DIN 933Z	1
J17346699	.POIGNEE CHGT PPE MAN MEC-AGRI	2
J56789146	STÜTZUNTERLEGCH MESSERHALT VERTEILERK	1
J56787419	GRIFF WECHSEL HANDB PUMPE MEC	1
J17350249	.SUPPORT CHGT MANUEL PPE MECAGR	1



T23817/070

.-TONNEAU 7000 ME MODULO2 ALTHAUS AG ERSIGEN

71410044



MTG VERSCH SICHERHEITSVORR H100

MNT BOLTED SECURITY H100

MTG SECURITE BOULONNEE H100

MTG BOUTBEVEILIGING H100

Ets. **JOSKIN** S.A. Rue de Wergifosse, 39 - B 4630 SOUMAGNE Belgien

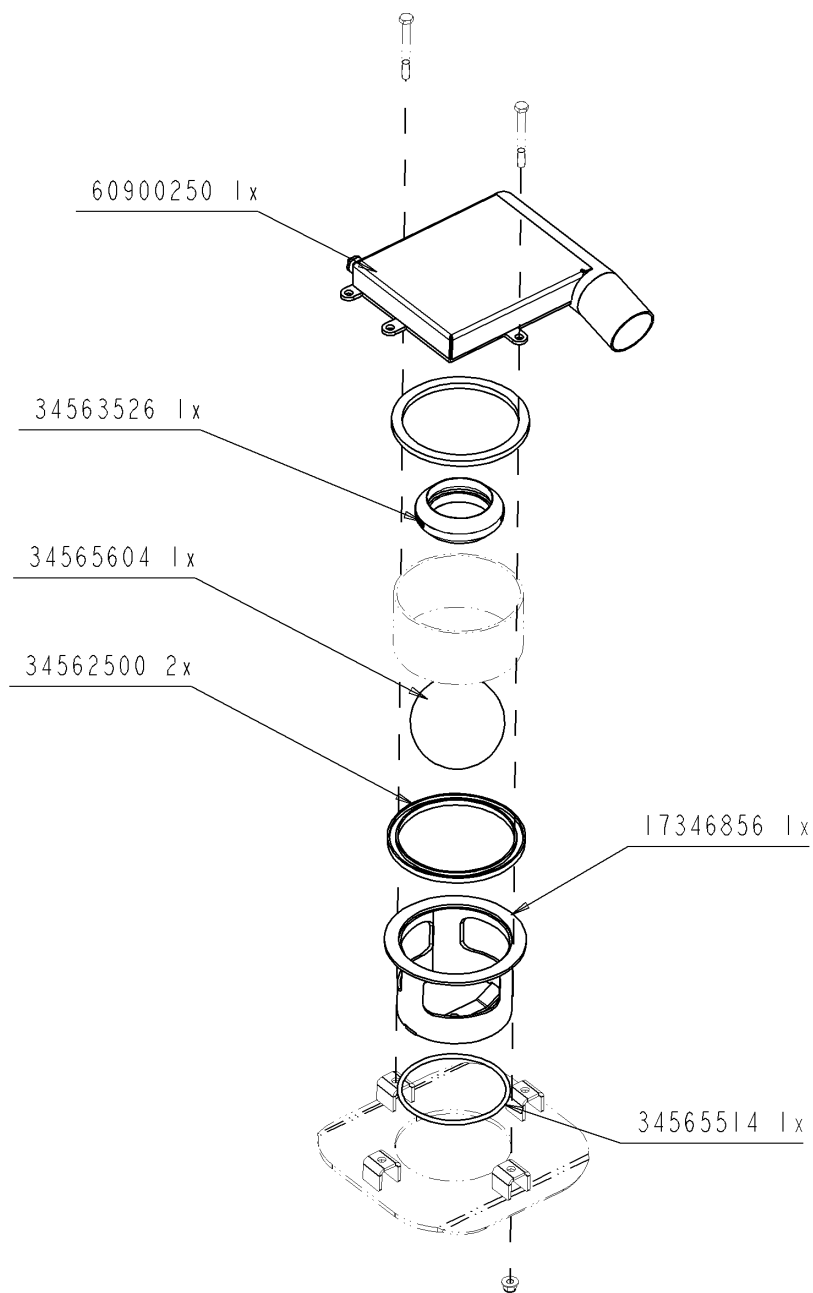
© Tous droits réservés - Alle rechten voorbehouden - Alle Rechten vorbehalten - All rights reserved

Verzeichnis der Komponente





Datum 29/10/2009

T23817/070 **.-TONNEAU 7000 ME MODULO2** **ALTHAUS AG ERSIGEN**
Montage nr **J71410044** **MTG VERSCH SICHERHEITSVORR H100**

Artikel	Benennung	Menge
B12X100G.	.VIS 12X100 DIN 931Z	2
J56787744	PLEXIGLAS UNT SICHERHEITSK 200	1
BEA12G.00	.ECROU AUTOSERRANT M12 DIN 985	2



T23817/070 -TONNEAU 7000 ME MODULO2 ALTHAUS AG ERSIGEN

71410047	 D	MTG NIED SICH 80 KUGEL
	 GB	MNT LOW SEC 80 BALL
	 FR	MTG SEC BASSE 80 BOULE
	 NL	MTG LAGE BEVEILIGING 80 BOL

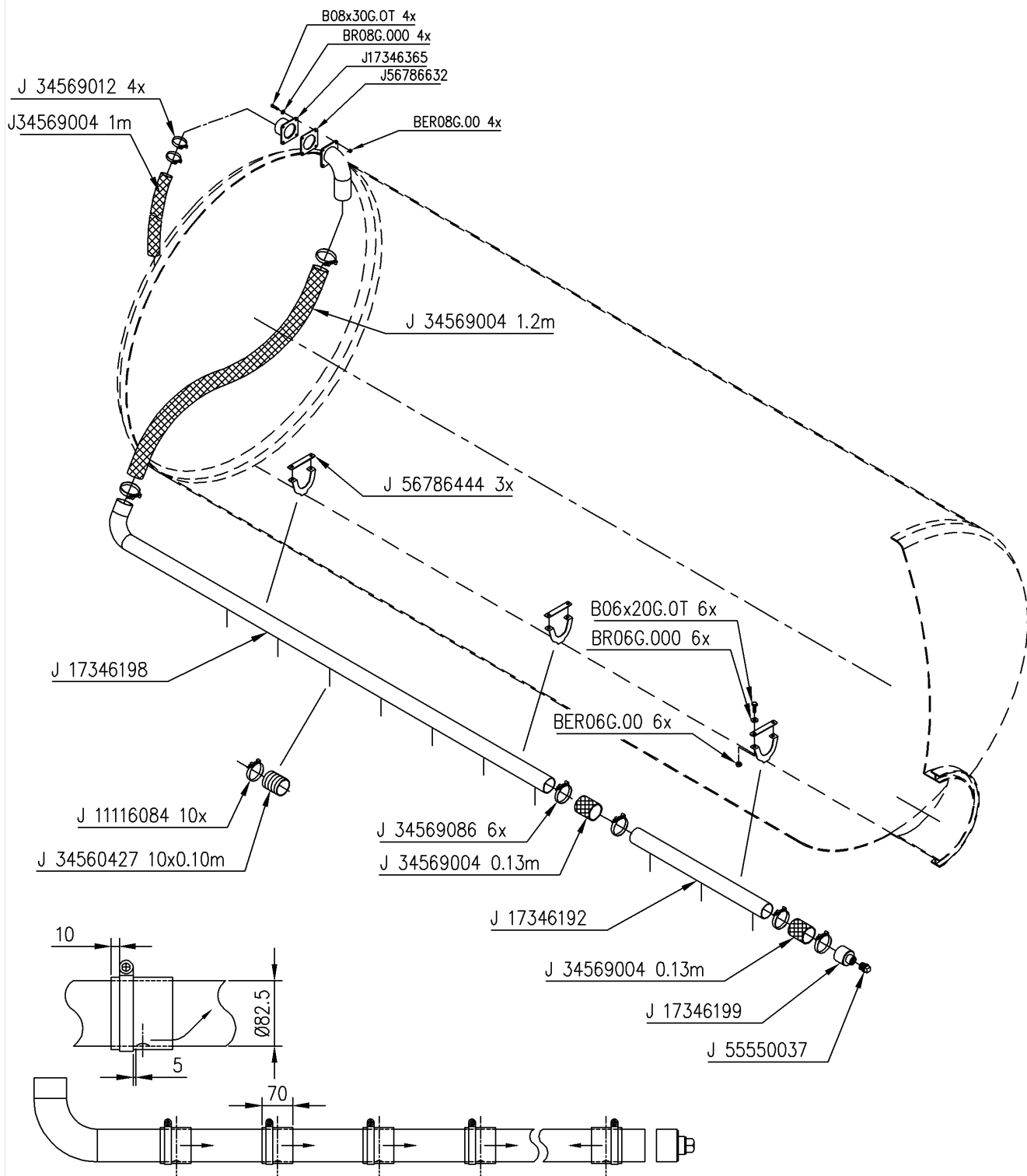
Ets. **JOSKIN** S.A. Rue de Wergifosse, 39 - B 4630 SOUMAGNE Belgien
 © Tous droits réservés - Alle rechten voorbehouden - Alle Rechten vorbehalten - All rights reserved

Verzeichnis der Komponente

Datum 29/10/2009

T23817/070 **.-TONNEAU 7000 ME MODULO2** **ALTHAUS AG ERSIGEN**
Montage nr **J71410047** **MTG NIED SICH 80 KUGEL**

Artikel	Benennung	Menge
J60900250	VORMONTAGE SICHERUNGSKASTEN D80	1
J17346856	ROHR NIED SICHERHEIT D60 H100	1
J34565514	O-ring für Schieber Ø6"	1
J34562500	U-MANSCHETTE D.200	2
J34565604	KUGEL D.145	1
J34563526	SICHERHEITSDICHTUNG D100	1



T23817/070 .-TONNEAU 7000 ME MODULO2 ALTHAUS AG ERSIGEN

71411031



RÜHRSCHLAUCH 5000- 7000

TUYAU AGITATEUR 5000-6000-7000

TUYAU AGITATEUR 5000-6000-7000

LUCHTMENGSYSTEEM VOOR TANK 5000-7000L

Ets. **JOSKIN** S.A. Rue de Wergifosse, 39 - B 4630 SOUMAGNE Belgique

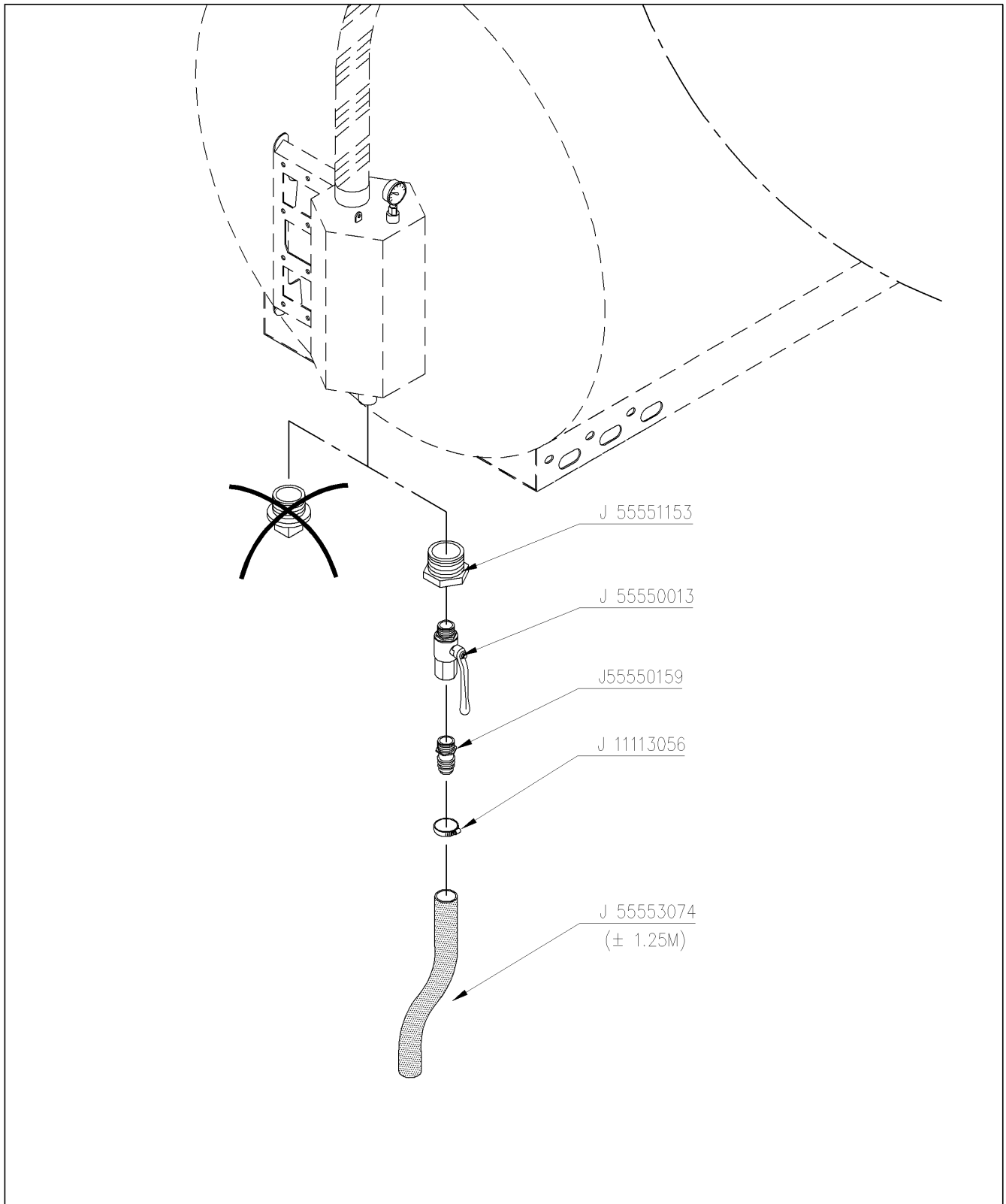
© Tous droits réservés - Alle rechten voorbehouden - Alle Rechten vorbehalten - All rights reserved

T23817/070 **.-TONNEAU 7000 ME MODULO2** **ALTHAUS AG ERSIGEN**

Montage nr

J71411031**RÜHRSCHLAUCH 5000- 7000**

Artikel	Benennung	Menge
J17346365	AUSGANG 4 LÖCHER D82.5 LG 60MM	1
J56786632	FLANSCHDICHTUNG D.100	1
J34569012	BREITE SCHELLE 92-97	4
J34569086	BREITE SCHELLE 92-97 EDELSTAHL	6
J34569004	GUMMISCHLAUCH D:80x94 (20 m)	2.46
J55550037	STOPFEN 1"1/4 VERZ FI290	1
J11116084	SCHELLE 80-100	10
B06X20G.0T	.VIS 06X20 DIN 933Z	6
BER06G.00	.ECROU M6 AUTOSERRANT DIN 6926	6
BR06G.000	.RONDELLE PLATE d6 DIN 125	6
J34560427	GUMMI D80X88 F PNEUM RÜHRWERK	1
B08X30G.0T	.VIS 08X30 DIN 933Z	4
BR08G.000	.FLACHSCHEIBE 09X17X1.5 DIN 126 6MU	4
BER08G.00	. ECROU M8 AUTOSERRANT DIN 6926	4
J17346198	SCHLAUCH RÜHRWERK 7 LÖCH LG2360	1
J17346199	.BOUCHON TUBE AGITATEUR PNEUM	1
J56786444	BEFESTIGUNGSPLATTE PNEUM RÜHRWERK	3
J17346192	.TUYAU AGITATEUR 3 TROUS LG 920	1



T23817/070	.-TONNEAU 7000 ME MODULO2 ALTHAUS AG ERSIGEN	
71413001		KUGELSCHIEBER 3/4" /SIPHONAB
		VANNE A BILLE 3/4" /EPURATEUR
		VANNE A BILLE 3/4" /EPURATEUR
		KOGELKRAAN 3/4" OP VOCHTVANGER

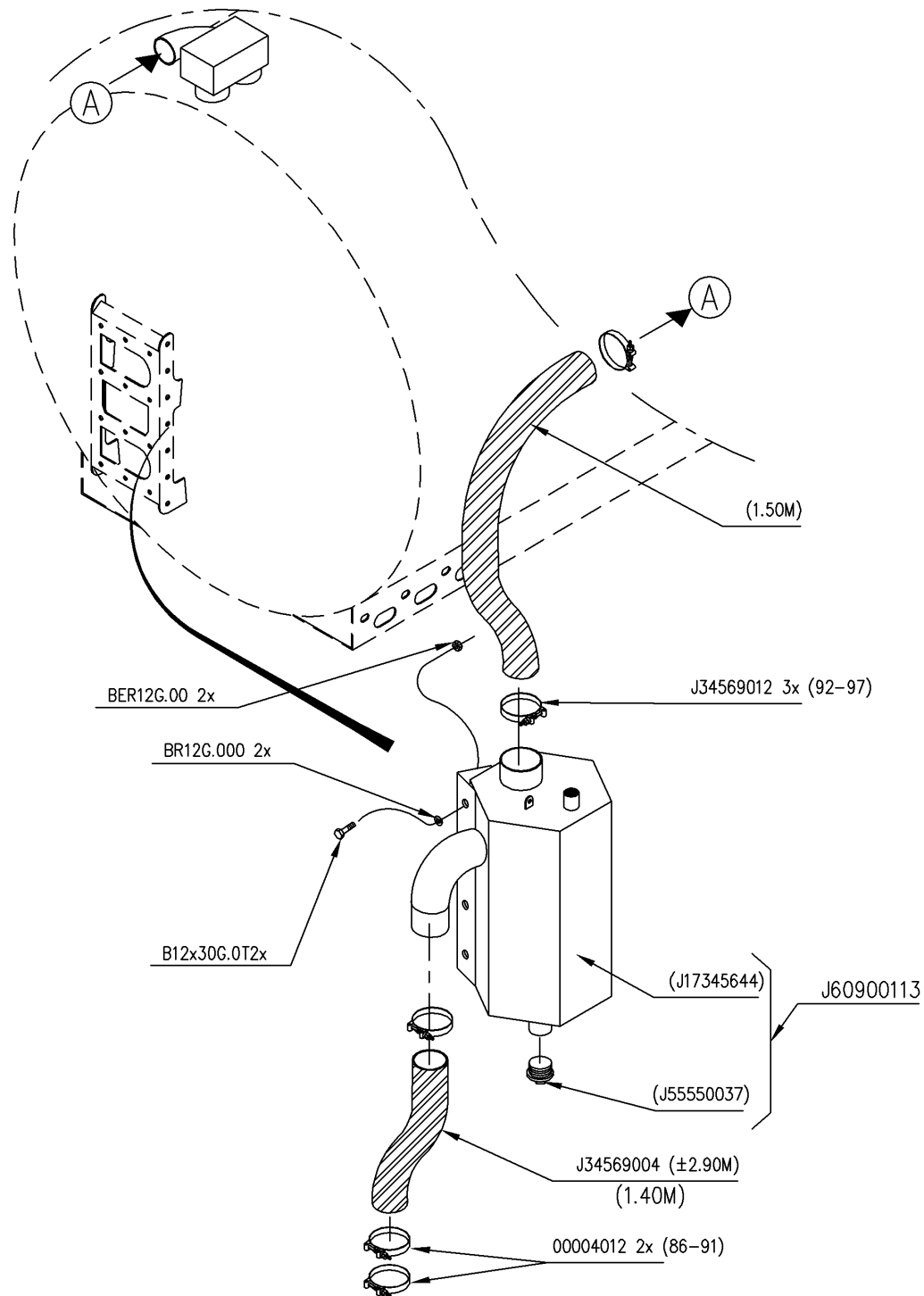
Ets. **JOSKIN** S.A. Rue de Wergifosse, 39 - B 4630 SOUMAGNE Belgien
 © Tous droits réservés - Alle rechten voorbehouden - Alle Rechten vorbehalten - All rights reserved

Verzeichnis der Komponente

Datum 29/10/2009

T23817/070 **.-TONNEAU 7000 ME MODULO2** **ALTHAUS AG ERSIGEN**
Montage nr **J71413001** **KUGELSCHIEBER 3/4" /SIPHONAB**

Artikel	Benennung	Menge
J55550013	KUGELSCHIEBER 3/4" MÄNNLICH -	1
J55551153	.REDUCTION 1"1/2M 3/4"F FIG 241	1
J55550159	NIPPEL 3/4" - 25 MM	1
J11113056	SCHELLE 23-35	1
J55553074	DURCH SCHLAUCH 25X31	1.25



T23817/070	.-TONNEAU 7000 ME MODULO2 ALTHAUS AG ERSIGEN	
71415016	D	SIPHONAB 30L D80 FRONTAL
	GB	SYPHON 30L D80 FRONT
	FR	EPURATEUR 30L D80 FRONTAL
	NL	VOCHTVANGER 30L D80 FRONT

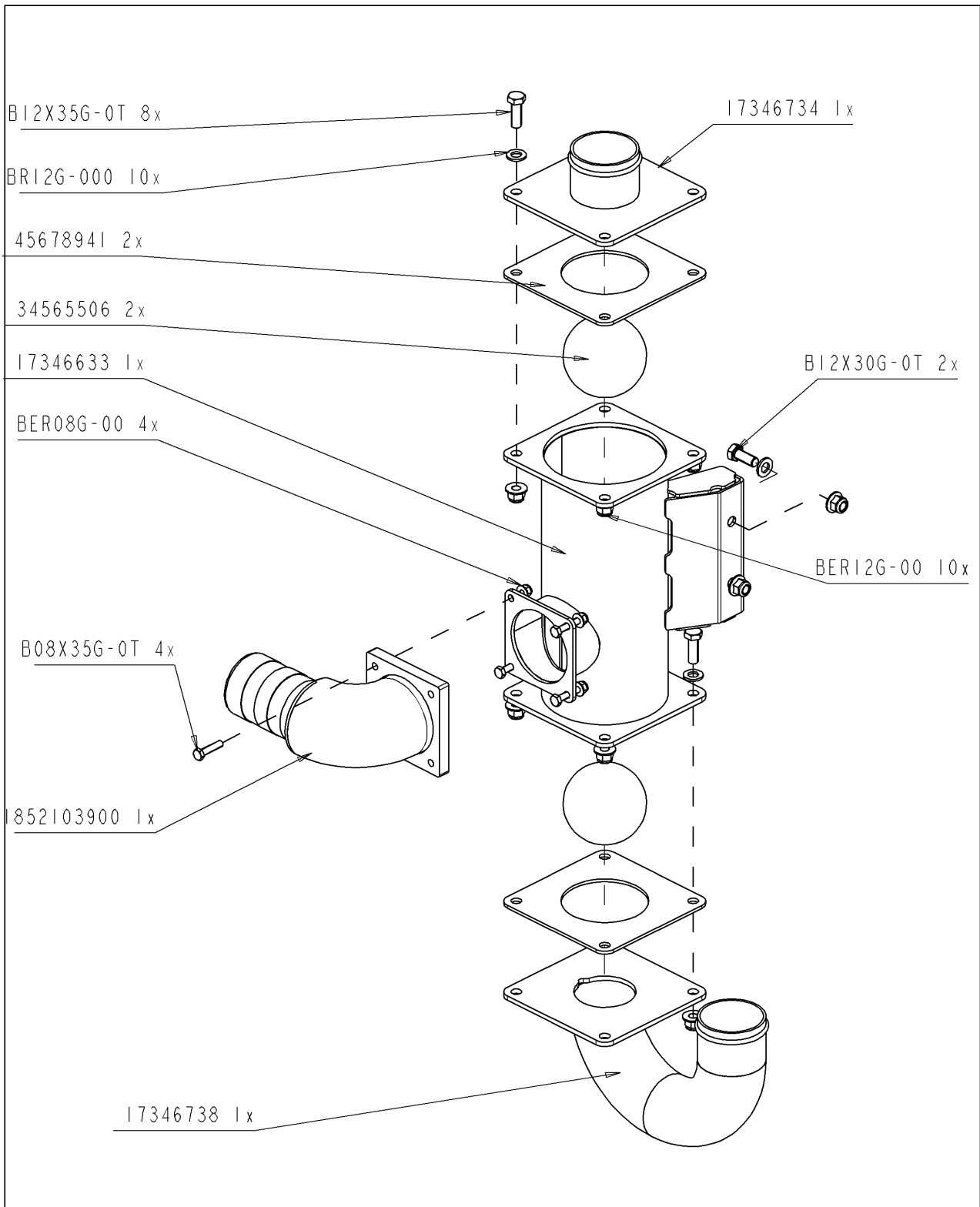
Ets. **JOSKIN** S.A. Rue de Wergifosse, 39 - B 4630 SOUMAGNE Belgien
 © Tous droits réservés - Alle rechten voorbehouden - Alle Rechten vorbehalten - All rights reserved

Verzeichnis der Komponente





Datum 29/10/2009

T23817/070 **.-TONNEAU 7000 ME MODULO2** **ALTHAUS AG ERSIGEN**
Montage nr **J71415016** **SIPHONAB 30L D80 FRONTAL**

Artikel	Benennung	Menge
J60900113	MTG SIPHONABSCHIEDER 30L D80	1
B12X30G.0T	.VIS 12X30 DIN 933Z	2
BR12G.000	.RONDELLE 13X24X2.5 DIN125	2
BER12G.00	.ECROU M12 AUTOSERRANT DIN 6926	2
J34569004	GUMMISCHLAUCH D:80x94 (20 m)	2.9
J34569012	BREITE SCHELLE 92-97	3
J00004012	BREITE SCHELLE 86-91	2
J99998028	AUFKL. HÖCHSTDRUCK	1



T23817/070 .-TONNEAU 7000 ME MODULO2 ALTHAUS AG ERSIGEN

71415101		RÜCKSCHLAGVENTIL D80
		CHECK VALVE D:80
		CLAPET ANTI-RETOUR D: 80
		TERUGSLAGKLEP D: 80

Ets. **JOSKIN** S.A. Rue de Wergifosse, 39 - B 4630 SOUMAGNE Belgique
 © Tous droits réservés - Alle rechten voorbehouden - Alle Rechten vorbehalten - All rights reserved

Verzeichnis der Komponente

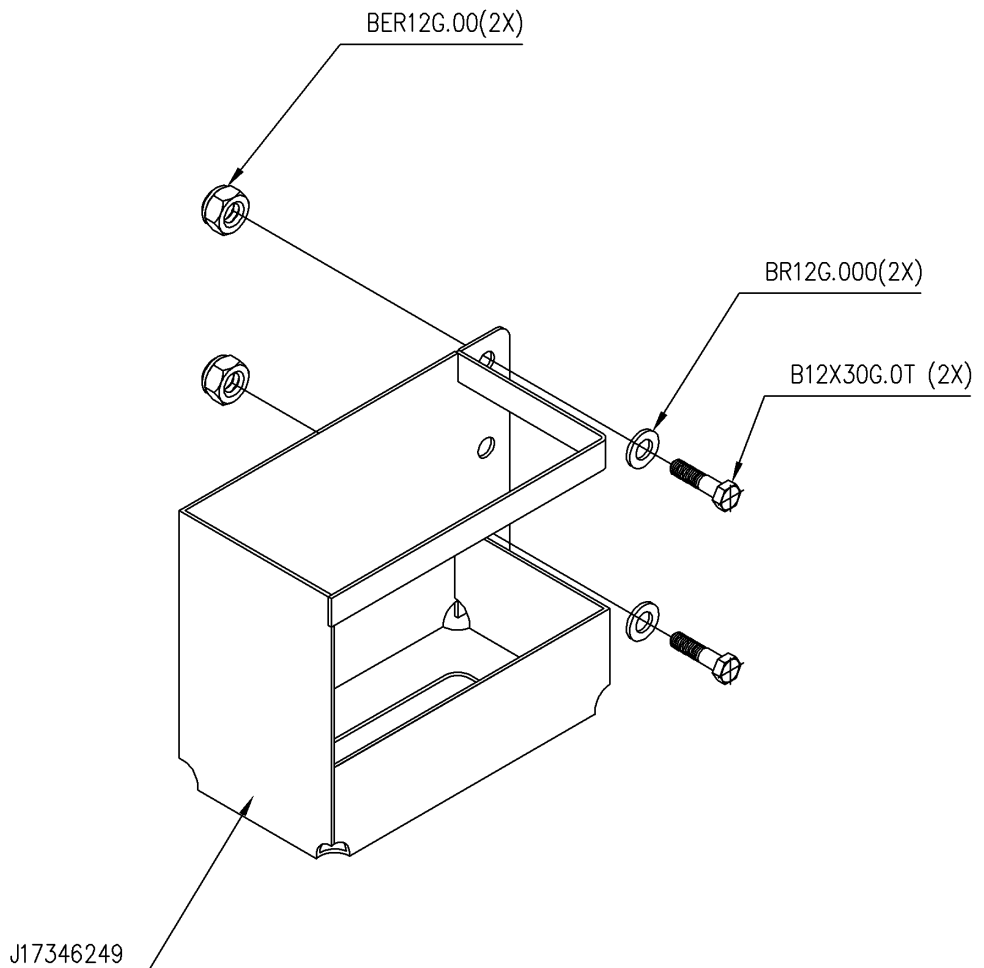
Datum 29/10/2009

T23817/070 **.-TONNEAU 7000 ME MODULO2** **ALTHAUS AG ERSIGEN**



Montage nr

J71415101**RÜCKSCHLAGVENTIL D80**

Artikel	Benennung	Menge
J17346633	RÜCKSCHLAGVENTIL	1
J17346734	.BRIDE CLAPET ANTI-RET D 80	1
J17346738	.COUDE CLAPET ANTI-RETOUR D80	1
J45678941	DICHTUNG FP/REDUZIERFLANSCH 6"->4"	2
J34565506	Kugel d:100	2
B12X35G.0T	.VIS 12X35 DIN 933Z	8
BER12G.00	.ECROU M12 AUTOSERRANT DIN 6926	10
BR12G.000	.RONDELLE 13X24X2.5 DIN125	10
BER08G.00	. ECROU M8 AUTOSERRANT DIN 6926	4
B08X35G.0T	.VIS 08X35 DIN 933Z	4
J1852103900	ORIENTIERBARER WINKEL D.80	1
B12X30G.0T	.VIS 12X30 DIN 933Z	2



T23817/070 .-TONNEAU 7000 ME MODULO2 ALTHAUS AG ERSIGEN

71419001	 D	MTG HALTER ÖLKANISTER
	 GB	MNT SUPPORT OIL DRUM
	 FR	MTG SUPPORT BIDON HUILE
	 NL	MTG HOUDER OLIEKAN

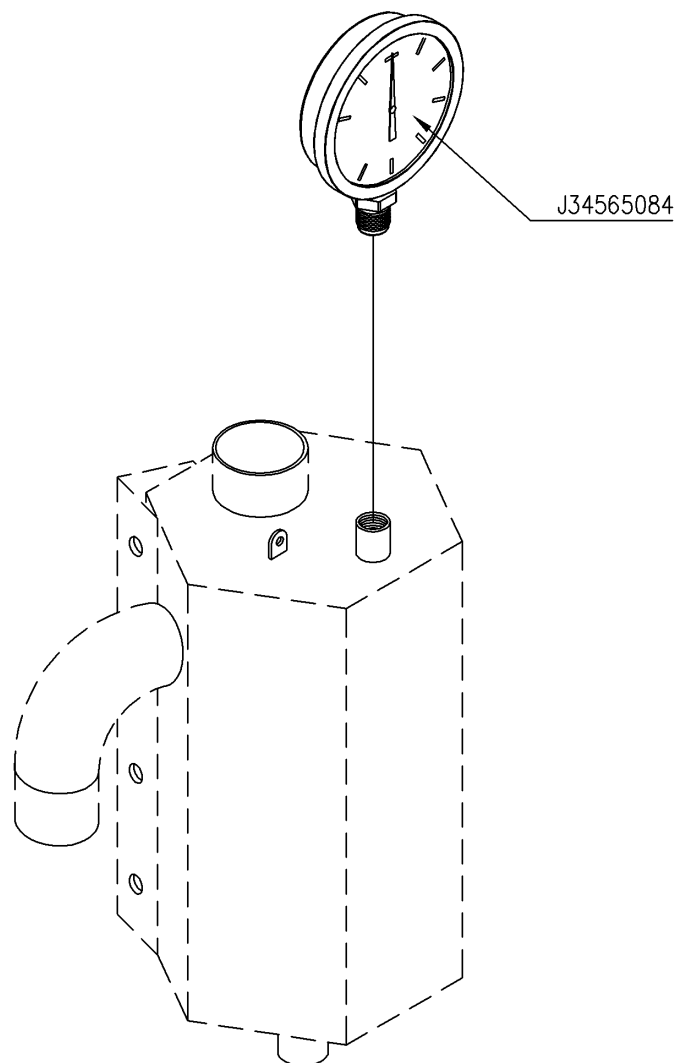
Ets. **JOSKIN** S.A. Rue de Wergifosse, 39 - B 4630 SOUMAGNE Belgien
 © Tous droits réservés - Alle rechten voorbehouden - Alle Rechten vorbehalten - All rights reserved

Verzeichnis der Komponente

Datum 29/10/2009

T23817/070 **.-TONNEAU 7000 ME MODULO2** **ALTHAUS AG ERSIGEN**
Montage nr **J71419001** **MTG HALTER ÖLKANISTER**

Artikel	Benennung	Menge
J17346249	STÜTZE ÖLKANISTER	1
B12X30G.0T	.VIS 12X30 DIN 933Z	2
BR12G.000	.RONDELLE 13X24X2.5 DIN125	2
BER12G.00	.ECROU M12 AUTOSERRANT DIN 6926	2



J34565084

T23817/070 .-TONNEAU 7000 ME MODULO2 ALTHAUS AG ERSIGEN

71421001		.MANOMETRE D100
		MANOMETRE D100
		MANOMETRE D100
		MANOMETER D100

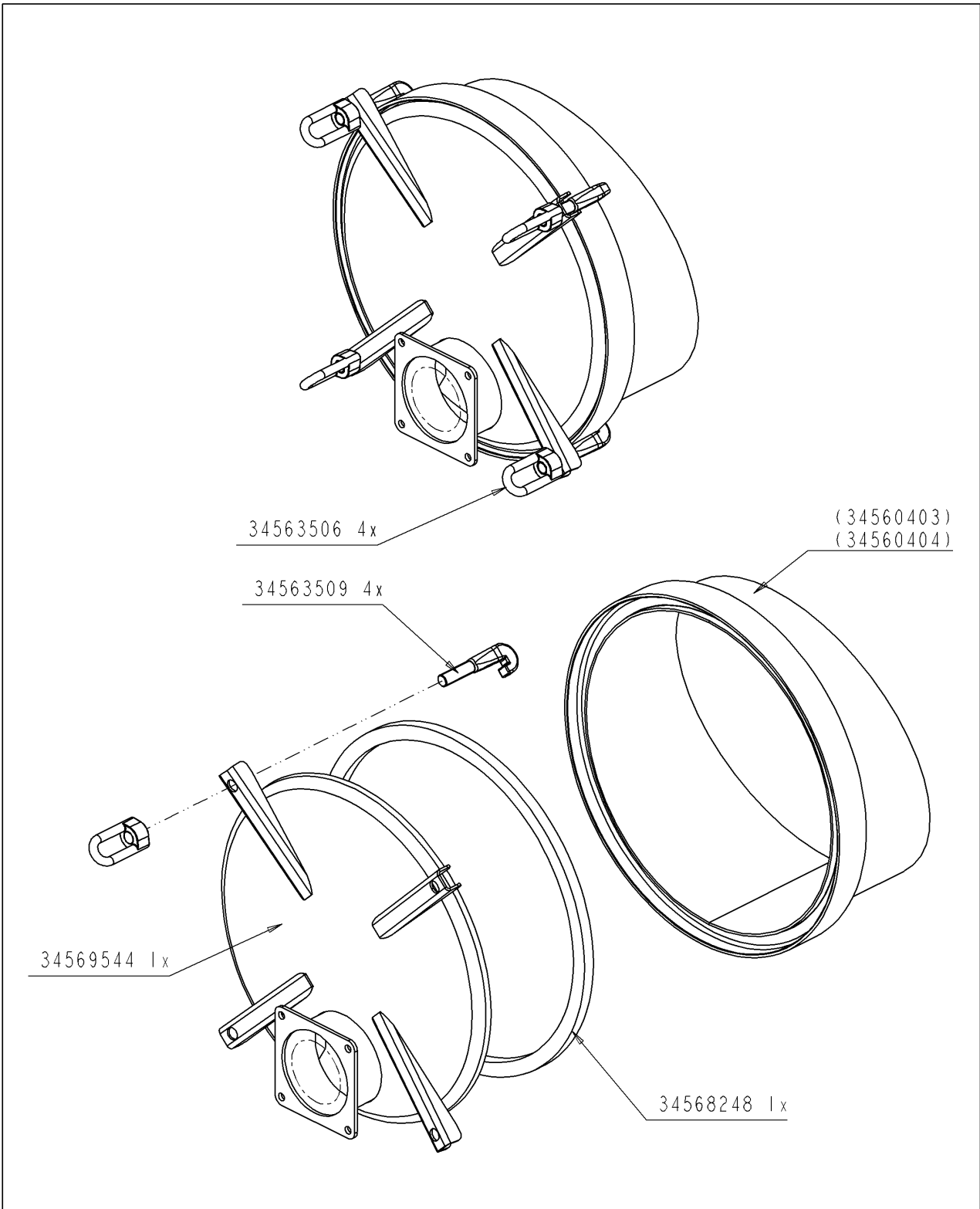
Ets. **JOSKIN** S.A. Rue de Wergifosse, 39 - B 4630 SOUMAGNE Belgien
 © Tous droits réservés - Alle rechten voorbehouden - Alle Rechten vorbehalten - All rights reserved

Verzeichnis der Komponente

Datum 29/10/2009

T23817/070 **.-TONNEAU 7000 ME MODULO2** **ALTHAUS AG ERSIGEN**
Montage nr **J71421001** **.MANOMETRE D100**

Artikel	Benennung	Menge
J34565084	JOSKIN DRUCKMESSER 100	1



T23817/070	.-TONNEAU 7000 ME MODULO2 ALTHAUS AG ERSIGEN	
71500012	D	TÜR D:600 1x6"
	GB	PORTE D:600 1x6"
	FR	PORTE D:600 1x6"
	NL	DEUR D600 1x6"

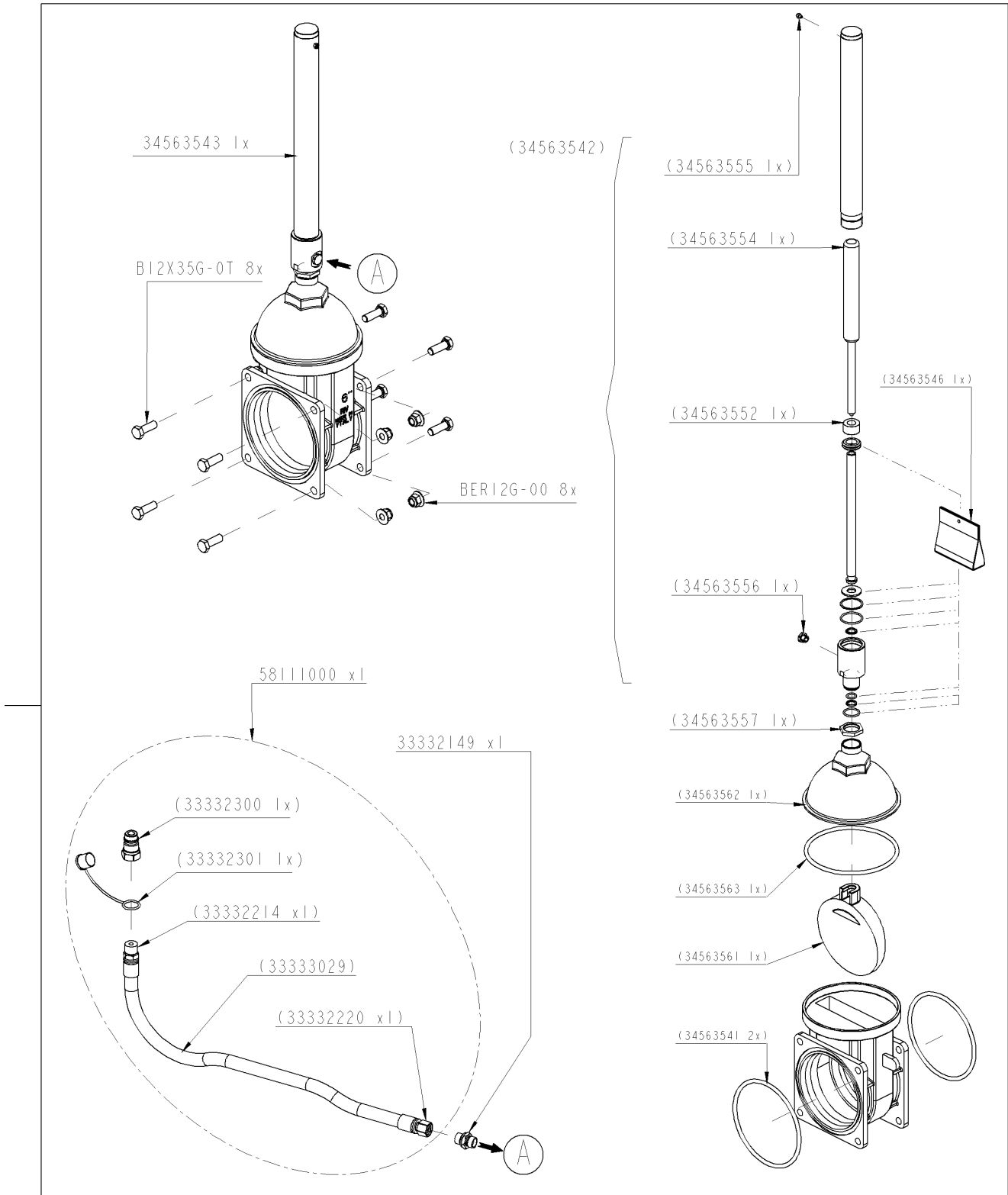
Ets. **JOSKIN** S.A. Rue de Wergifosse, 39 - B 4630 SOUMAGNE Belgien
 © Tous droits réservés - Alle rechten voorbehouden - Alle Rechten vorbehalten - All rights reserved

Verzeichnis der Komponente

Datum 29/10/2009

T23817/070 **.-TONNEAU 7000 ME MODULO2** **ALTHAUS AG ERSIGEN**
Montage nr **J71500012** **TÜR D:600 1x6"**

Artikel	Benennung	Menge
J34563506	Mutter für Türhaken	4
J99998017	.AUT RISQUE INTOXICATION	1
J34563509	Türhaken	4
J99998029	.AUT RISQUE DE COUPURES	1
J34569544	DECKEL D600MM MIT 1 AUSGANG D6"	1
J34568248	DICHTUNG MANNLOCH D600	1



T23817/070 .-TONNEAU 7000 ME MODULO2 ALTHAUS AG ERSIGEN

71501009	D	HYDR GLOCKENSCHIEBER 6 SERIEN FL-FL
	GB	BELL VALVE HYDR. 6 FLANGE-FLANGE
	FR	VANNE CLOCHE HYDR 6 BRIDE-BRIDE
	NL	KLOKAFSLUITER HYDR. 6" FLENS-FLENS

Ets. **JOSKIN** S.A. Rue de Wergifosse, 39 - B 4630 SOUMAGNE **Belgien**
 © Tous droits réservés - Alle rechten voorbehouden - Alle Rechten vorbehalten - All rights reserved

Verzeichnis der Komponente

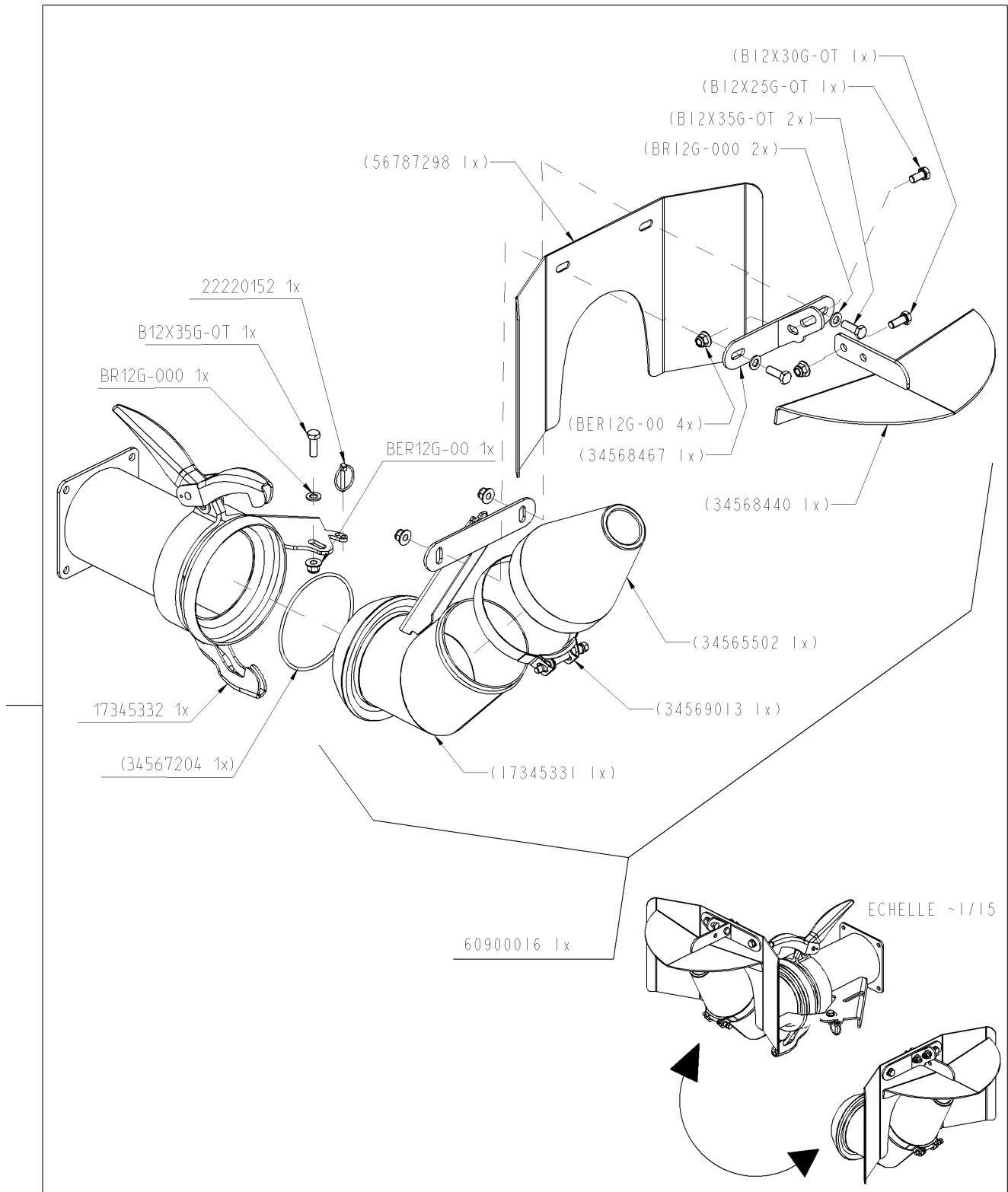
Datum 29/10/2009

T23817/070 .-TONNEAU 7000 ME MODULO2 ALTHAUS AG ERSIGEN





Montage nr

J71501009**HYDR GLOCKENSCHIEBER 6 SERIEN FL-FL**

Artikel	Benennung	Menge
J34563543	GLOCKENSCHIEB 6" FL-FL + ZYL	1
B12X35G.0T	.VIS 12X35 DIN 933Z	8
BER12G.00	.ECROU M12 AUTOSERRANT DIN 6926	8
J58111000	.3/8" 10m00 2220-2214-2300-2301	1
J33332149	Männliche Verbindung 12L M18X1.5	1
J99998013	AUFKL SCHNEIDVERLETZUNGSRISIKO	1



T23817/070 .-TONNEAU 7000 ME MODULO2 ALTHAUS AG ERSIGEN

71501032		PERROT EXAKTVERTEILER SCHARNIER
		EXACT SCATTERER PERROT HINGE
		EPARPILLEUR EXACT PERROT CHARNIERE
		EXACTE STROOIKEGEL PERROT SCHARNIER

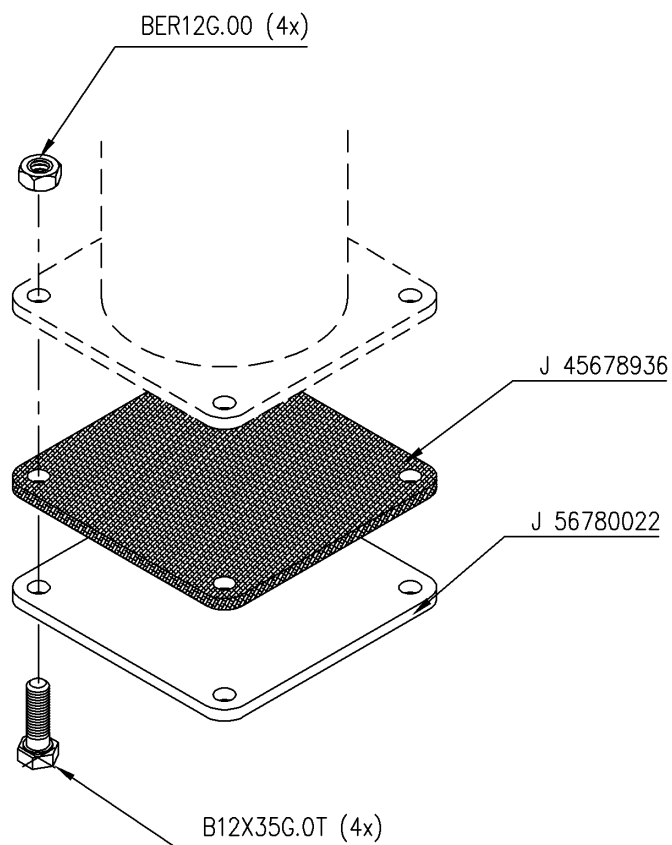
Ets. **JOSKIN** S.A. Rue de Wergifosse, 39 - B 4630 SOUMAGNE Belgique
 © Tous droits réservés - Alle rechten voorbehouden - Alle Rechten vorbehalten - All rights reserved

Verzeichnis der Komponente

Datum 29/10/2009

T23817/070 **.-TONNEAU 7000 ME MODULO2** **ALTHAUS AG ERSIGEN**
Montage nr **J71501032** **PERROT EXAKTVERTEILER SCHARNIER**

Artikel	Benennung	Menge
J60900016	EXAKTVERTEILER PERROT	1
J17345332	WEIBLICHER ANSCHL EXAKTVERT PERROT	1
BR12G.000	.RONDELLE 13X24X2.5 DIN125	1
B12X35G.0T	.VIS 12X35 DIN 933Z	1
BER12G.00	.ECROU M12 AUTOSERRANT DIN 6926	1
J22220152	Stift Clip D:6	1
J99998016	.AUT RISQUE DE PROJECTION	1



T23817/070 .-TONNEAU 7000 ME MODULO2 ALTHAUS AG ERSIGEN

71502001



MTG STOPFEN 6"

MNT CAP 6"

MTG BOUCHON 6"

MTG KAP 6"

Ets. **JOSKIN** S.A. Rue de Wergifosse, 39 - B 4630 SOUMAGNE Belgien

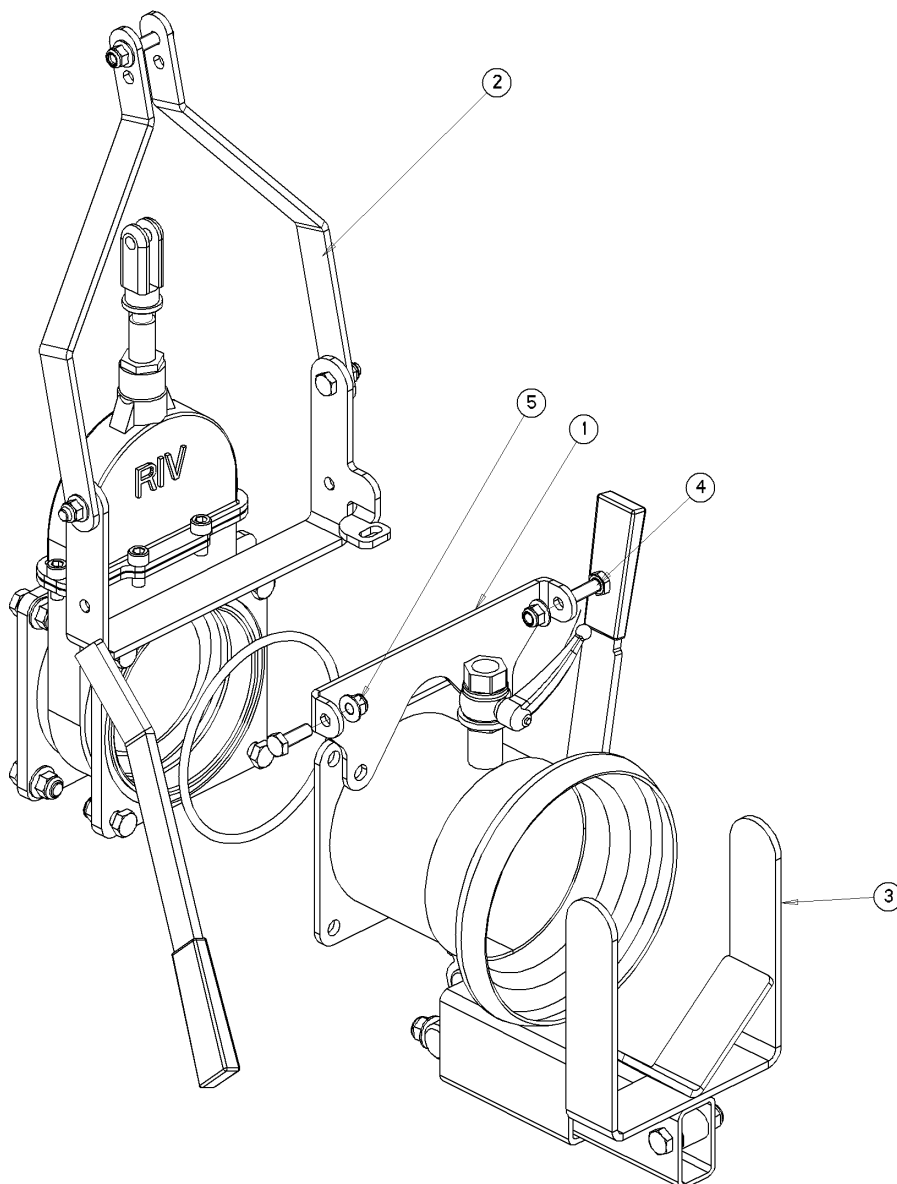
© Tous droits réservés - Alle rechten voorbehouden - Alle Rechten vorbehalten - All rights reserved

Verzeichnis der Komponente

Datum 29/10/2009

T23817/070 **.-TONNEAU 7000 ME MODULO2** **ALTHAUS AG ERSIGEN**
Montage nr **J71502001** **MTG STOPFEN 6"**

Artikel	Benennung	Menge
J45678936	§VIERECKIGER GUMMIFLANSCH D4" -6"	1
J56780022	STOPFEN FLANSCH D4" - 6"	1
B12X35G.0T	.VIS 12X35 DIN 933Z	4
BER12G.00	.ECROU M12 AUTOSERRANT DIN 6926	4



1	56786071	1
2	60900061	1
3	60900084	1
4	B10X30G-0T	2
5	BER10G-00	2
N°	N°Pieces	Qt.

T23817/070

.-TONNEAU 7000 ME MODULO2 ALTHAUS AG ERSIGEN

71502013



MTG SCHIEBER 6" PERROT GLEITSCH

MNT VALVE 6" PERROT SLIDING

MTG VANNE 6" PERROT GLISSIERE

MTG AFSLUITER 6" PERROT SCHUIF-

Ets. **JOSKIN** S.A. Rue de Wergifosse, 39 - B 4630 SOUMAGNE Belgien

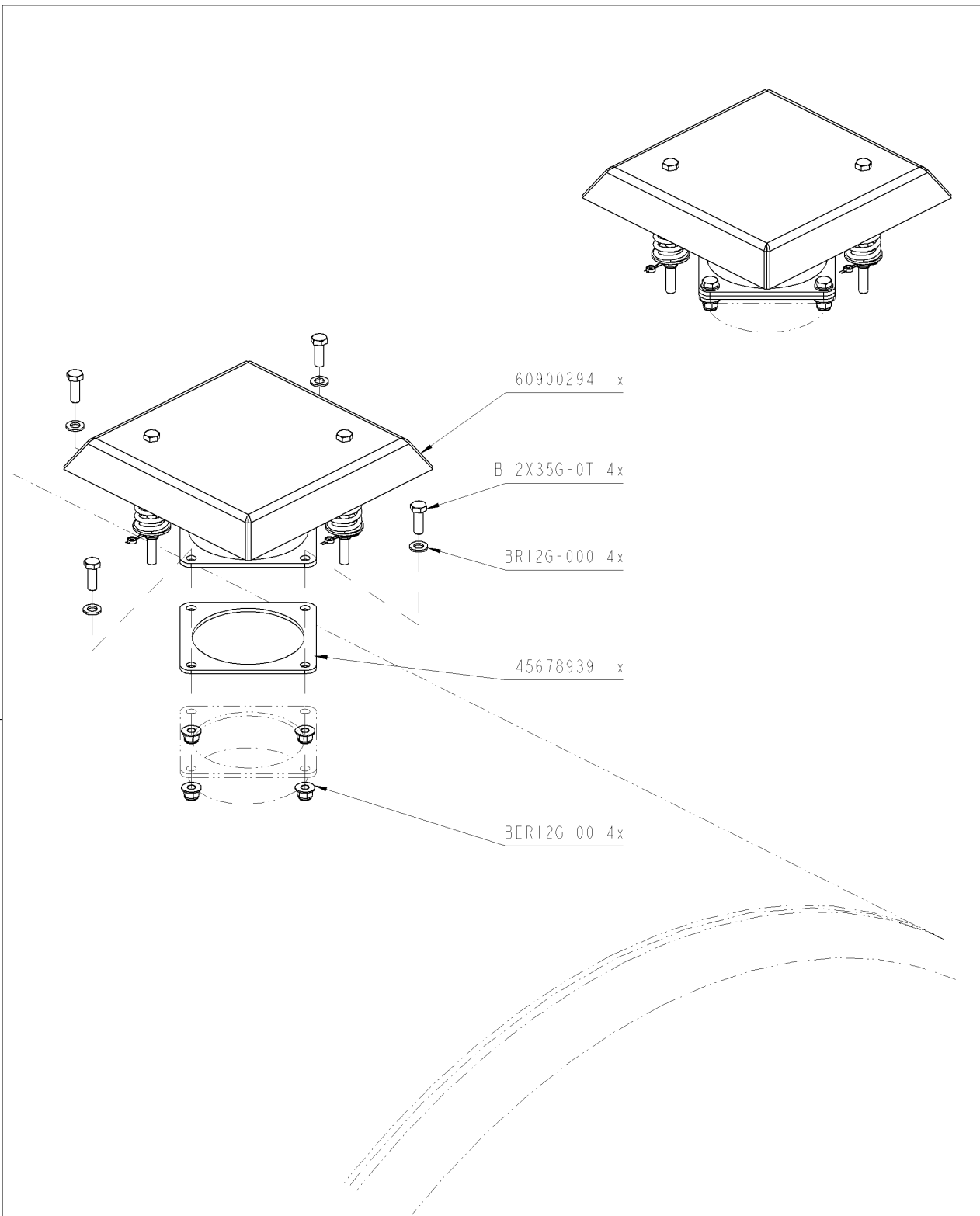
© Tous droits réservés - Alle rechten voorbehouden - Alle Rechten vorbehalten - All rights reserved





Verzeichnis der Komponente

Datum 29/10/2009

T23817/070 **.-TONNEAU 7000 ME MODULO2** **ALTHAUS AG ERSIGEN**
Montage nr **J71502013** **MTG SCHIEBER 6" PERROT GLEITSCH**

Artikel	Benennung	Menge
J60900061	FLACHSCHIEBER 6" HANDBEDIENT	1
BER10G.00	.ECROU M10 AUTOSERRANT DIN 6926	2
J56786071	STARRES SCHARNIER SEITENSCHIEBER	1
B10X30G.0T	.VIS 10X30 DIN 933Z	2
J60900084	SCHNELLKUPPLUNG PERROT 6" GLEITSCHIENE	1
J99998013	AUFKL SCHNEIDVERLETZUNGSRISIKO	1



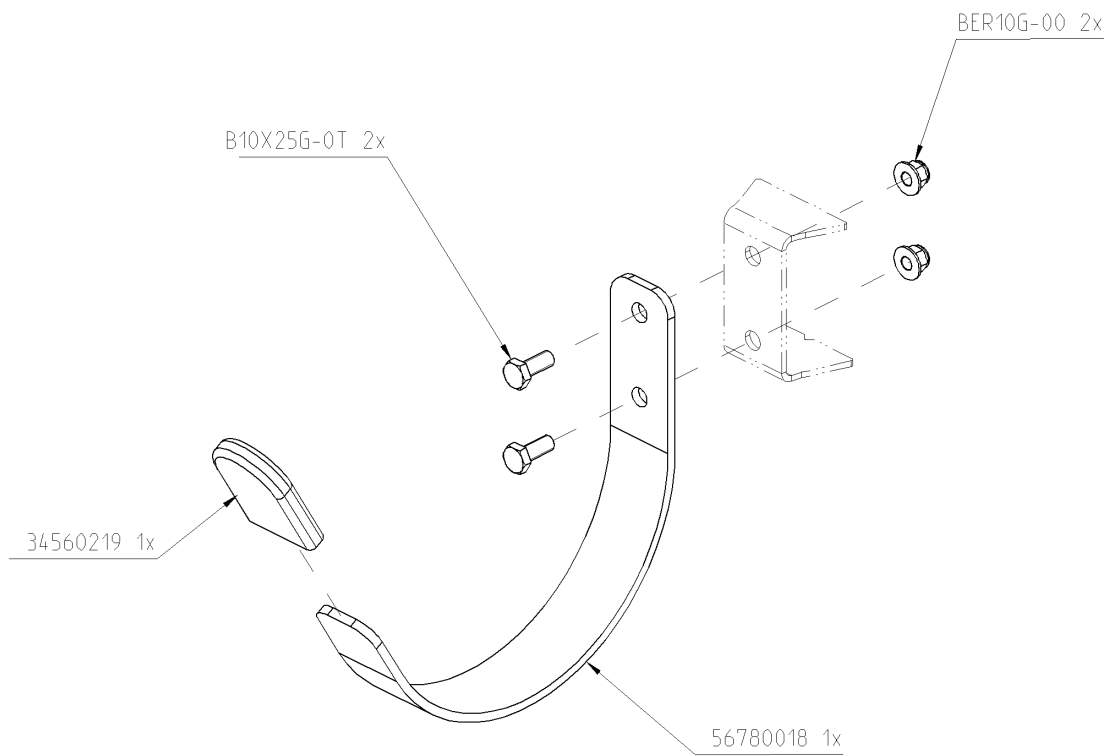
T23817/070	.-TONNEAU 7000 ME MODULO2 ALTHAUS AG ERSIGEN	
71504006		.MTG SEC SURPRESSION 6 BOULON
		MTG SEC SURPRESSION 6" BOULON
		MTG SEC SURPRESSION 6" BOULON
		.MTG SEC SURPRESSION 6 BOULON
Ets. JOSKIN S.A. Rue de Wergifosse, 39 - B 4630 SOUMAGNE Belgien		
© Tous droits réservés - Alle rechten voorbehouden - Alle Rechten vorbehalten - All rights reserved		





Verzeichnis der Komponente

Datum 29/10/2009

T23817/070 **.-TONNEAU 7000 ME MODULO2** **ALTHAUS AG ERSIGEN**
Montage nr **J71504006** **.MTG SEC SURPRESSION 6 BOULON**

Artikel	Benennung	Menge
J60900294	PRE-MTG SECURITE SURPRESSION 6" BOULON	1
B12X35G.0T	.VIS 12X35 DIN 933Z	4
BR12G.000	.RONDELLE 13X24X2.5 DIN125	4
J45678939	.JOINT BRIDE CARRE D6"	1
BER12G.00	.ECROU M12 AUTOSERRANT DIN 6926	4



T23817/070	.-TONNEAU 7000 ME MODULO2 ALTHAUS AG ERSIGEN	
71504012		SCHLAUCHABLAGEBÜGEL + GUMMI
		HOOK HOSE CARRYING+RUBBER
		CROCHET PORTE-TUYAU+CAOUTCHOUC
		SLANGBEUGEL+RUBBER

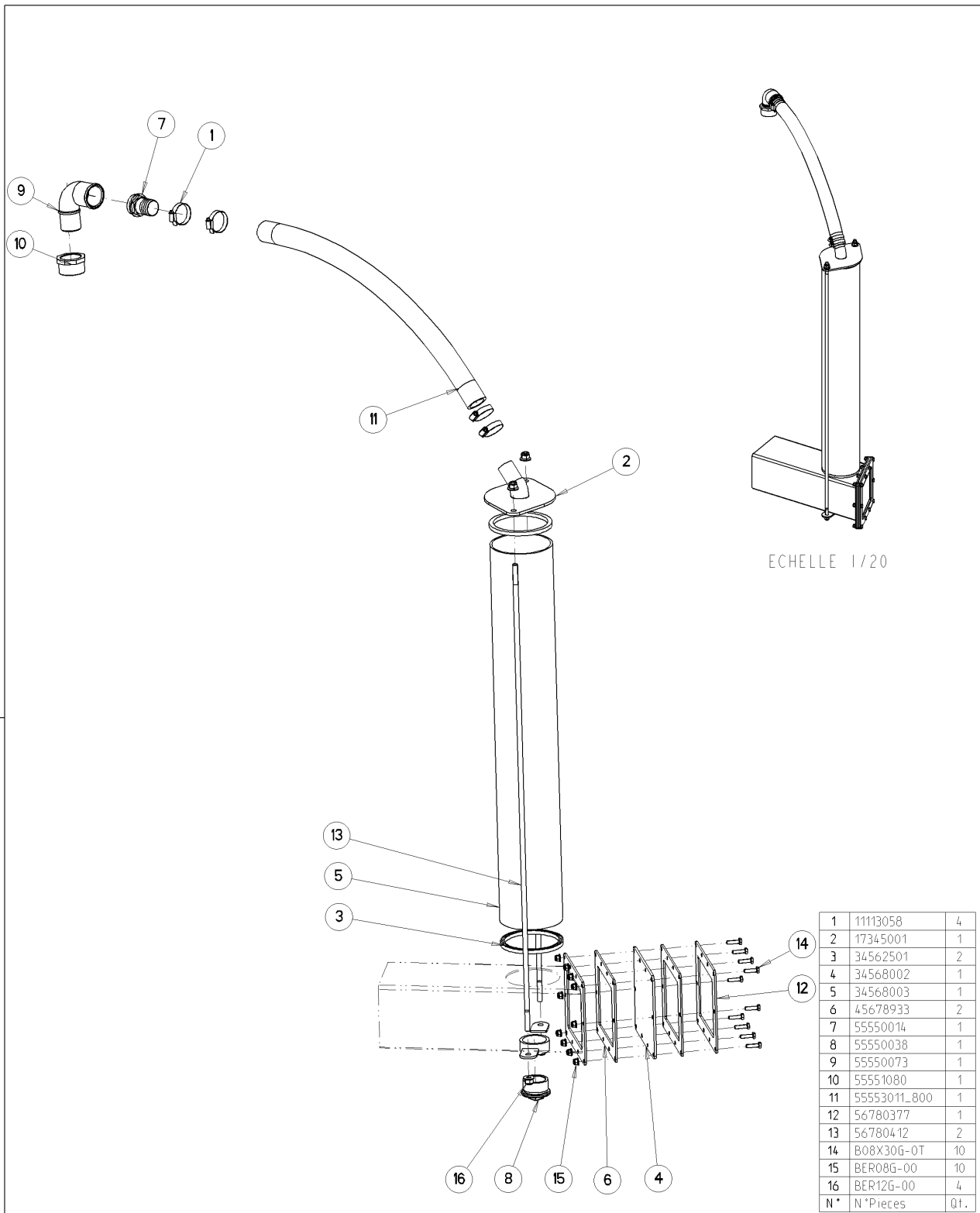
Ets. **JOSKIN** S.A. Rue de Wergifosse, 39 - B 4630 SOUMAGNE Belgien
 © Tous droits réservés - Alle rechten voorbehouden - Alle Rechten vorbehalten - All rights reserved

Verzeichnis der Komponente

Datum 29/10/2009

T23817/070 **.-TONNEAU 7000 ME MODULO2** **ALTHAUS AG ERSIGEN**
Montage nr **J71504012** **SCHLAUCHABLAGEBÜGEL + GUMMI**

Artikel	Benennung	Menge
J56780018	HAKEN SCHLAUCHABLAGEBÜGEL	8
B10X25G.0T	.VIS 10X25 DIN 933Z	16
BER10G.00	.ECROU M10 AUTOSERRANT DIN 6926	16
J34560219	Kappe Haken Schlauchablagebügel	8



T23817/070

.-TONNEAU 7000 ME MODULO2 ALTHAUS AG ERSIGEN

71504043



PLEXIGLASSCHAUROHR LG 950

PERSPEX GAUGE LG 950

JAUGE PLEXI LG 950

PLEXI WIJZER LG 950

Ets. **JOSKIN** S.A. Rue de Wergifosse, 39 - B 4630 SOUMAGNE Belgique

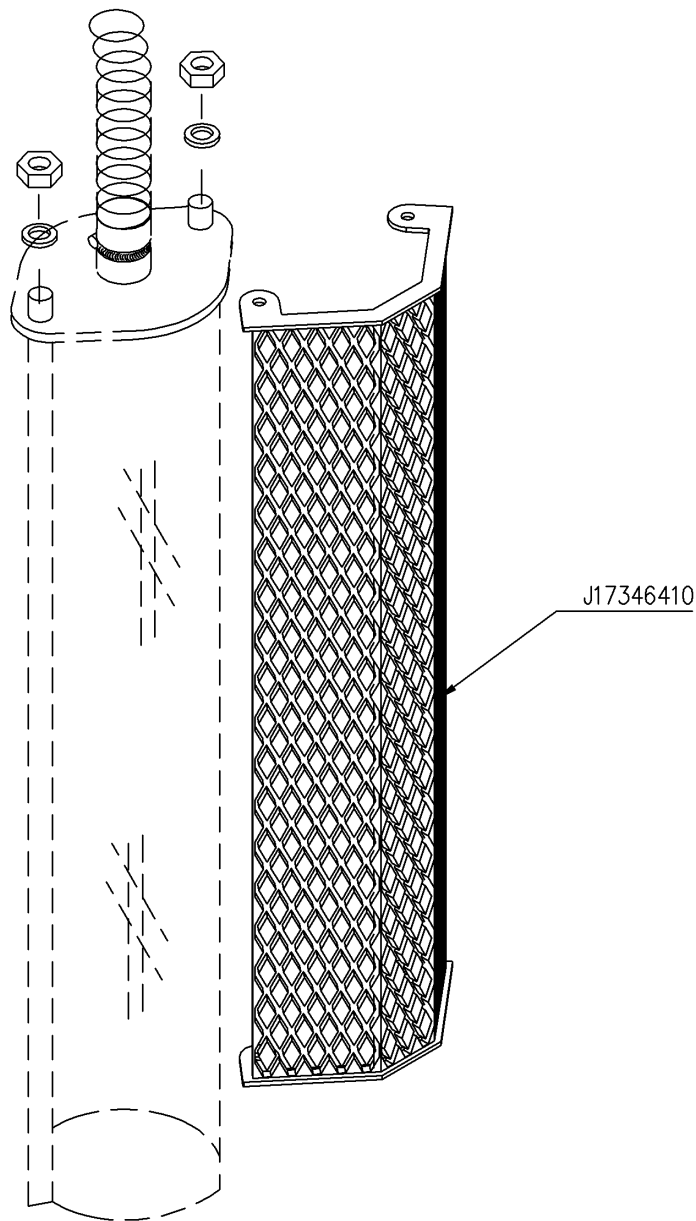
© Tous droits réservés - Alle rechten voorbehouden - Alle Rechten vorbehalten - All rights reserved

Verzeichnis der Komponente

Datum 29/10/2009

T23817/070 **.-TONNEAU 7000 ME MODULO2** **ALTHAUS AG ERSIGEN**
Montage nr **J71504043** **PLEXIGLASSCHAUROHR LG 950**

Artikel	Benennung	Menge
J34568003	Plexirohr 150x950	1
J56780412	.TIGE JAUGE PLEXI LG:1180 ZN	2
J45678933	Dichtung von länglichem Schauglas	2
J56780377	VIERECKIGER FLANSCH FÜR FÜLLSTANDANZ 6"	1
J34568002	PLEXIGLASSCHAUROHR 230X210X5	1
BER08G.00	. ECROU M8 AUTOSERRANT DIN 6926	10
B08X30G.0T	.VIS 08X30 DIN 933Z	10
J34562501	U-Manschette	2
BER12G.00	.ECROU M12 AUTOSERRANT DIN 6926	4
J11113058	SCHELLE 32-50	4
J17345001	KAPPE PLEXIGLASSCHAUROHR	1
J55553011	SCHLAUCH D38 SCHWARZ	0.8
J55550014	Schlauchnippel 1" 1/2-38mm	1
J55550073	Winkel männlich - weiblich 1" 1/2	1
J55550038	Verz Stopfen 2"	1
J55551080	REDUZIERUNG M2"-W1"1/2 VERZ	1



T23817/070	.-TONNEAU 7000 ME MODULO2 ALTHAUS AG ERSIGEN	
71504054	D	.PROTECTION PLEXI L:950 FL DORS
	GB	PROTECTION PLEXI L:950 FL DORS
	FR	PROTECTION PLEXI L:950 FL DORS
	NL	PLEXI BESCHERM L950 RUGARM

Ets. **JOSKIN** S.A. Rue de Wergifosse, 39 - B 4630 SOUMAGNE Belgique
 © Tous droits réservés - Alle rechten voorbehouden - Alle Rechten vorbehalten - All rights reserved

Verzeichnis der Komponente

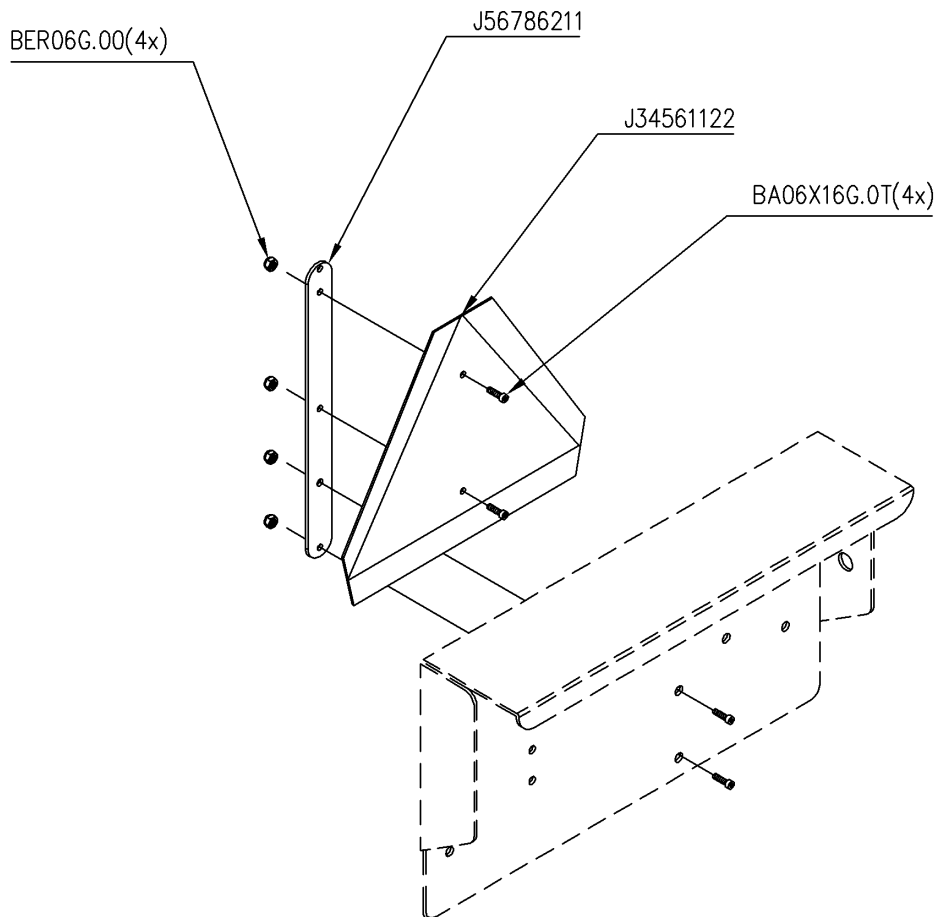
Datum 29/10/2009

T23817/070 .-TONNEAU 7000 ME MODULO2 ALTHAUS AG ERSIGEN

Montage nr

J71504054**.PROTECTION PLEXI L:950 FL DORS**

Artikel	Benennung	Menge
J17346410	PLEXISCHUTZ KURZ	1



T23817/070

.-TONNEAU 7000 ME MODULO2 ALTHAUS AG ERSIGEN

71510001



DREIECK NIEDERLANDE -> ME/S

TRIANGLE PAYS-BAS -> ME/S

TRIANGLE PAYS-BAS -> ME/S

3-HOEK NL

Ets. **JOSKIN** S.A. Rue de Wergifosse, 39 - B 4630 SOUMAGNE Belgique

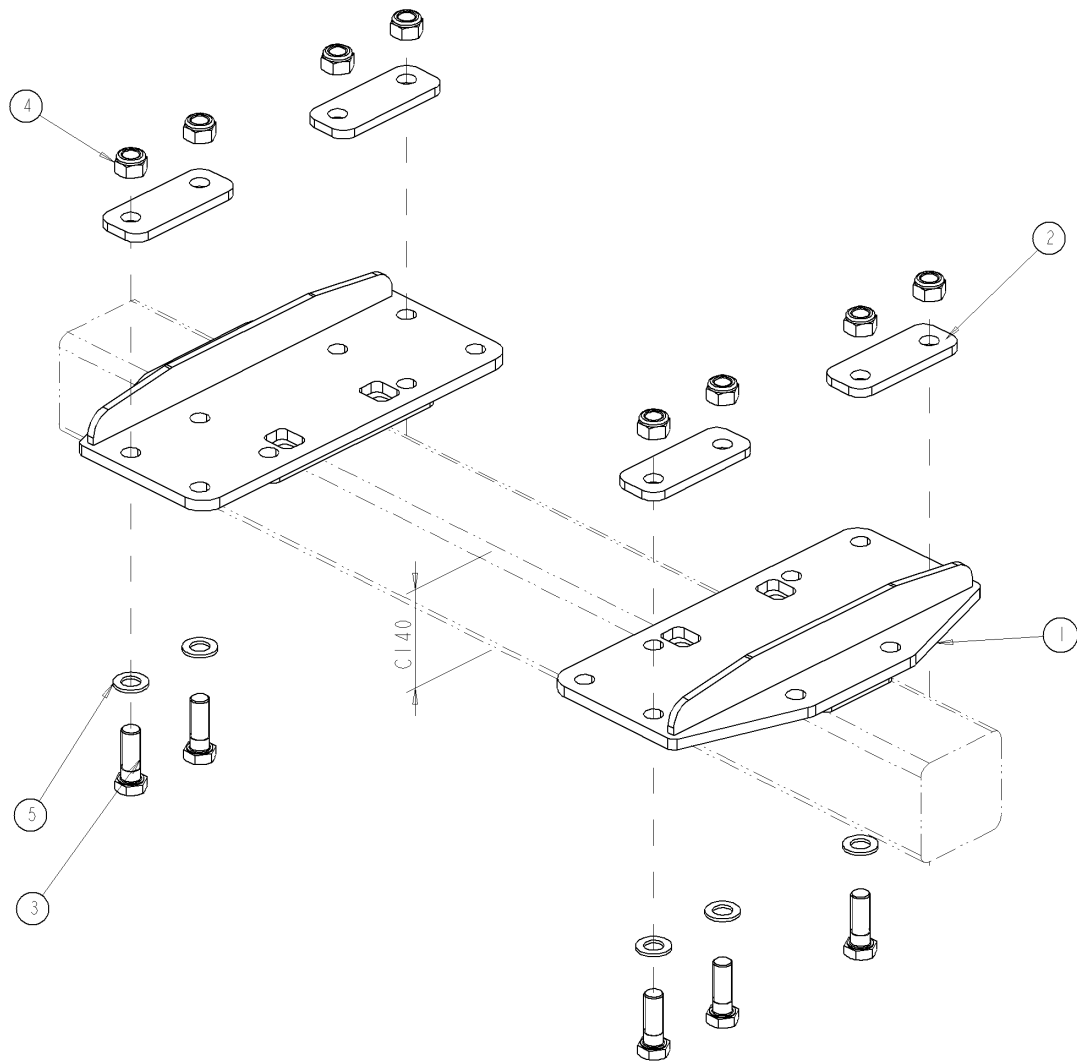
© Tous droits réservés - Alle rechten voorbehouden - Alle Rechten vorbehalten - All rights reserved

Verzeichnis der Komponente

Datum 29/10/2009

T23817/070 **.-TONNEAU 7000 ME MODULO2** **ALTHAUS AG ERSIGEN**
Montage nr **J71510001** **DREIECK NIEDERLANDE -> ME/S**

Artikel	Benennung	Menge
J34561122	STRAßENDREIECK (HOLLAND)	1
J56786211	.SUPPORT TRIANGLE RFA-NL	1
BA06X16G.	.VIS ALLEN TETE CYL DIN912	4
BER06G.00	.ECROU M6 AUTOSERRANT DIN 6926	4



1	17789263	2
2	78900963	4
3	B24X70G-0	8
4	BEA24G-00	8
5	BR24G-000	8
N°	N° Pieces	Qt.

T23817/070

.-TONNEAU 7000 ME MODULO2 ALTHAUS AG ERSIGEN

71526102



ACHSBOCK MODULO H25 V130-140

BRACKET MODULO H25 S130-140

CHAISE MODULO H25 C130-140

ASSTEUN MODULO H25 D130-140

Ets. **JOSKIN** S.A. Rue de Wergifosse, 39 - B 4630 SOUMAGNE Belgique

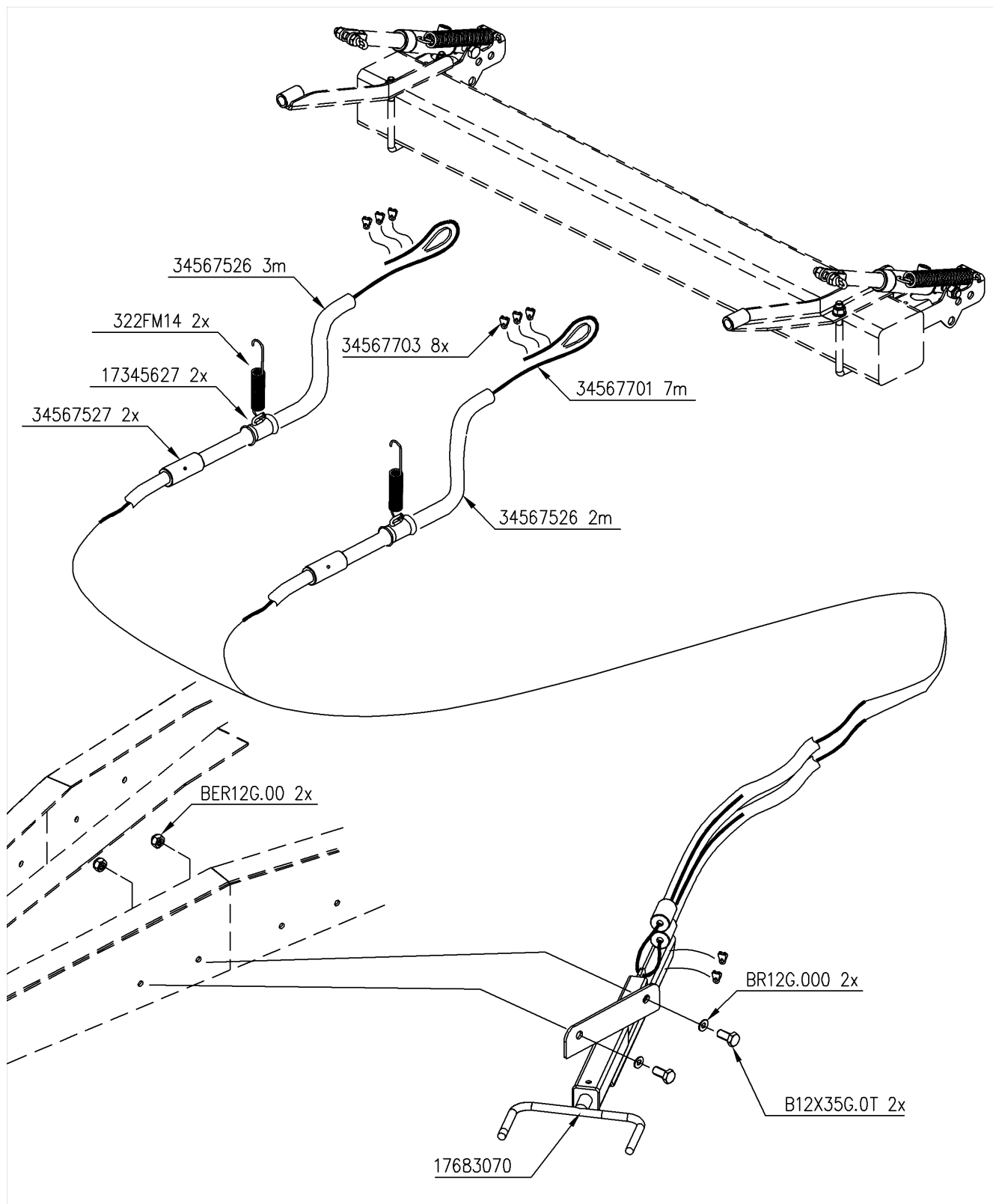
© Tous droits réservés - Alle rechten voorbehouden - Alle Rechten vorbehalten - All rights reserved

Verzeichnis der Komponente

Datum 29/10/2009

T23817/070 **.-TONNEAU 7000 ME MODULO2** **ALTHAUS AG ERSIGEN**
Montage nr **J71526102** **ACHSBOCK MODULO H25 V130-140**

Artikel	Benennung	Menge
J17789263	ACHSBOCK H30 V130-140	2
J78900963	BEFESTIGUNGSPL ACHSBOCK	4
B24X70G.0	.§BOULON M24 LG 70 DIN931 8.8	8
BEA24G.00	.ECROU AUTOSERRANT M24 DIN 985	8
BR24G.000	.RONDELLE PLATE 25X44X4.0	8



T23817/070 .-TONNEAU 7000 ME MODULO2 ALTHAUS AG ERSIGEN

71527018		PARKBREMSE ACHSAGG BRD
		PARKING BRAKE BOGGIE GERMANY
		FREIN PARKING BOGGIE RFA
		PARKEERREM BOGGIE DUITSLAND

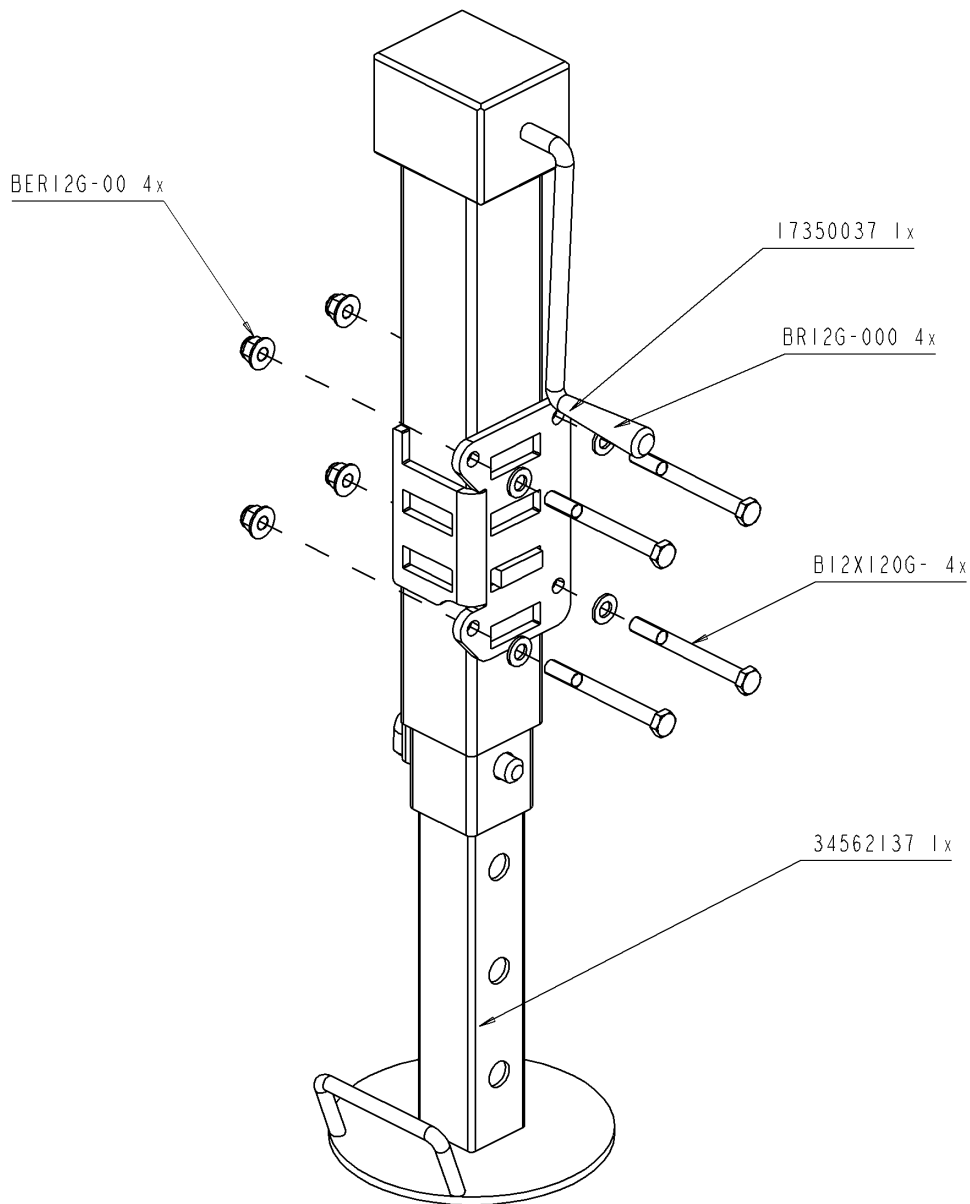
Ets. **JOSKIN** S.A. Rue de Wergifosse, 39 - B 4630 SOUMAGNE Belgien
 © Tous droits réservés - Alle rechten voorbehouden - Alle Rechten vorbehalten - All rights reserved

Verzeichnis der Komponente

Datum 29/10/2009

T23817/070 **.-TONNEAU 7000 ME MODULO2** **ALTHAUS AG ERSIGEN**
Montage nr **J71527018** **PARKBREMSE ACHSAGG BRD**

Artikel	Benennung	Menge
J34567526	Hülle Bremskabel	3
J34567527	Zwischenliegende kerbverbindung	2
J34567703	Kabelklemme D:6	8
J34567701	Kabel Parkbremse	7
J34567526	Hülle Bremskabel	2
BER12G.00	.ECROU M12 AUTOSERRANT DIN 6926	4
J17683070	KURBEL PARKBR DP BRD	1
B12X35G.0T	.VIS 12X35 DIN 933Z	4
J17345627	HALTER BREMSKABEL	2
BR12G.000	.RONDELLE 13X24X2.5 DIN125	4
J322FM14	ÄUßERE BREMSST 400X120	2
J67897543	ZWISCHENTR HANDBREMSE BRD	1



T23817/070

.-TONNEAU 7000 ME MODULO2 ALTHAUS AG ERSIGEN

71530085



STÜTZFUSS HANDB HEBER 80X80

MANUAL JACK 80X80

BEQUILLE CRIC MANUELLE 80X80

STEUNPOOT KRIK MANUEEL 80X80

Ets. **JOSKIN** S.A. Rue de Wergifosse, 39 - B 4630 SOUMAGNE Belgien

© Tous droits réservés - Alle rechten voorbehouden - Alle Rechten vorbehalten - All rights reserved

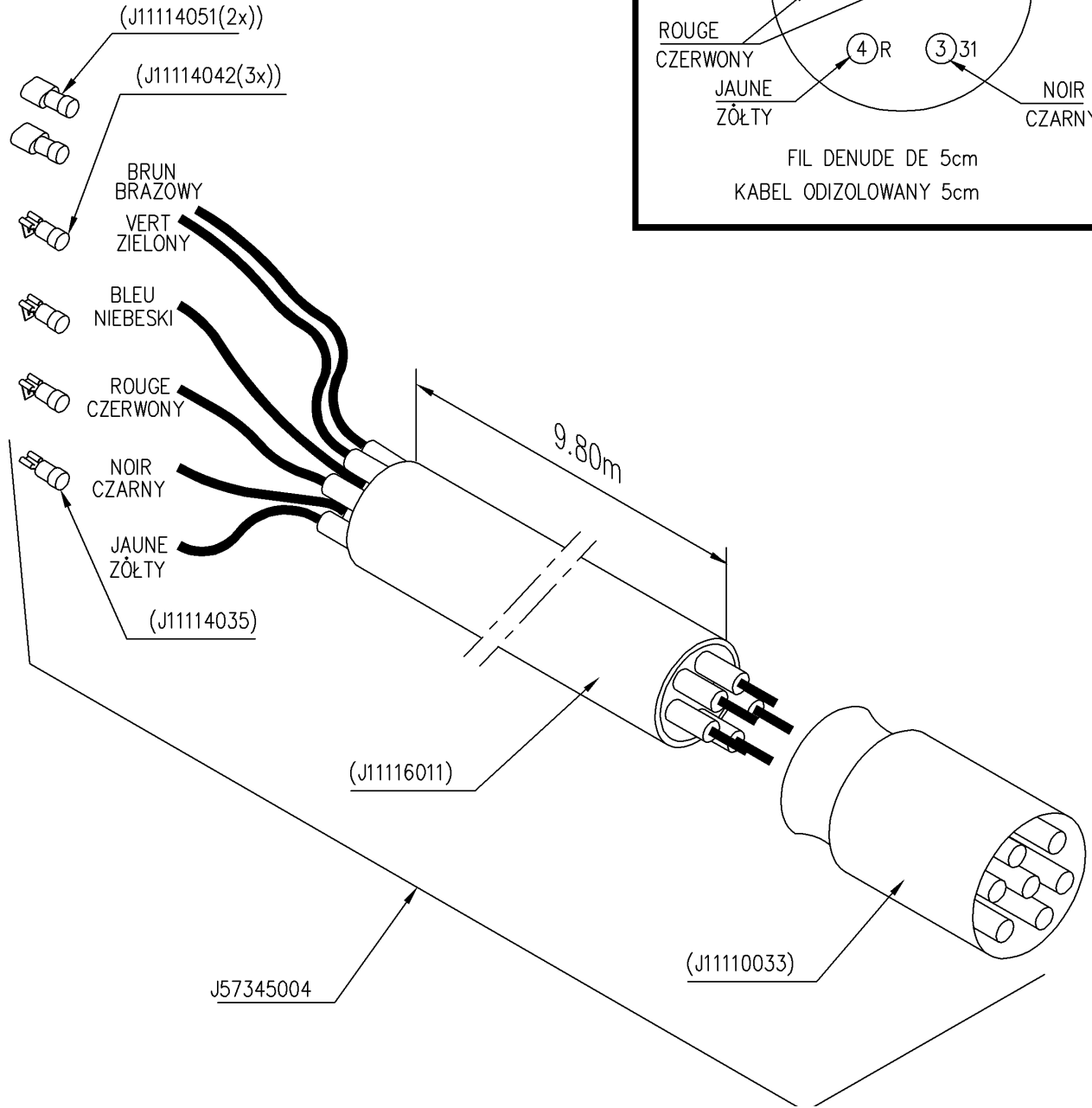
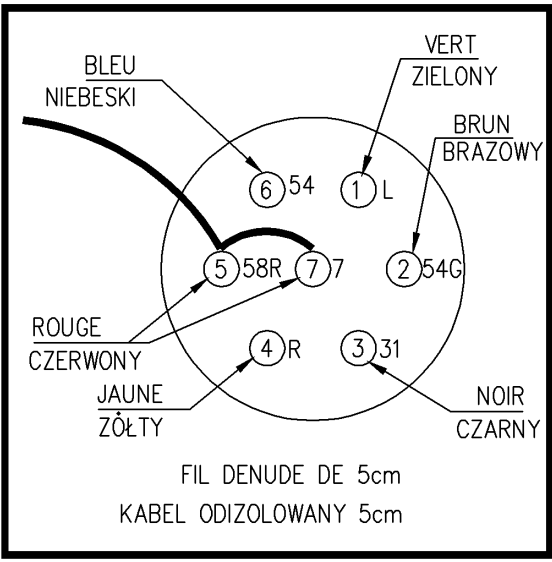
Verzeichnis der Komponente

Datum 29/10/2009

T23817/070 **.-TONNEAU 7000 ME MODULO2** **ALTHAUS AG ERSIGEN**
Montage nr **J71530085** **STÜTZFUSS HANDB HEBER 80X80**

Artikel	Benennung	Menge
BER12G.00	.ECROU M12 AUTOSERRANT DIN 6926	4
J34562137	STÜTZFUSS HEBER 80X80	1
B12X120G.	.VIS 12X120 DIN 931Z	4
BR12G.000	.RONDELLE 13X24X2.5 DIN125	4
J17350037	HALTER STÜTZFUß HEBER SIMOL	1

FIL DENUDE	VERT-BLEU = 15 cm
	ROUGE-NOIR-JAUNE = 7 cm
KABEL ODIZOLOWANY	ZIELONY-NIEBIESKI = 15 cm
	CZERWONY-CZARNY-ZÓŁTY = 7 cm



T23817/070	.-TONNEAU 7000 ME MODULO2 ALTHAUS AG ERSIGEN	
71531014		Stecker + 9m50 Kabel Antrieb-Licht
		Fiche + 9m50 cable tract-feu
		Fiche + 9m50 cable tract-feu
		ELEKTRISCHE KABEL 9,50M

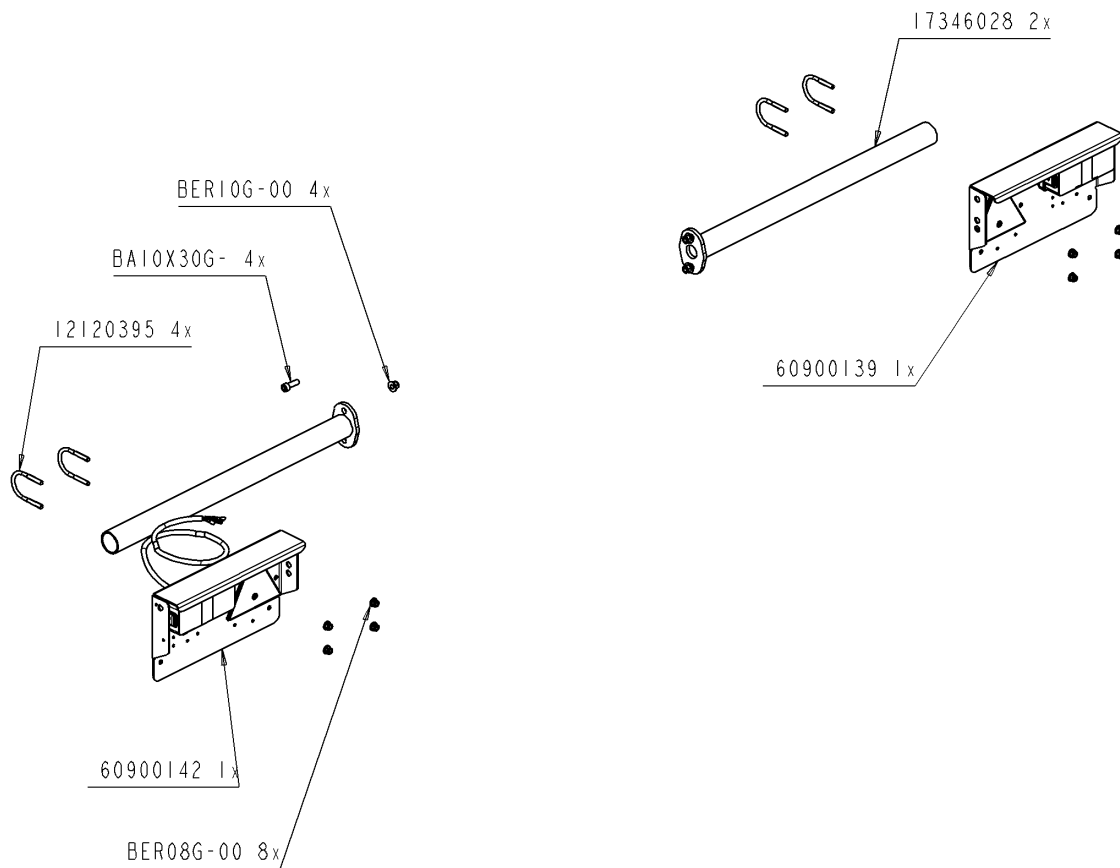
Ets. **JOSKIN** S.A. Rue de Wergifosse, 39 - B 4630 SOUMAGNE Belgique
 © Tous droits réservés - Alle rechten voorbehouden - Alle Rechten vorbehalten - All rights reserved

Verzeichnis der Komponente

Datum 29/10/2009

T23817/070 **.-TONNEAU 7000 ME MODULO2** **ALTHAUS AG ERSIGEN**
Montage nr **J71531014** **Stecker + 9m50 Kabel Antrieb-Licht**

Artikel	Benennung	Menge
J57345004	Stecker + Kabel 9.5m	1



T23817/070 .-TONNEAU 7000 ME MODULO2 ALTHAUS AG ERSIGEN

71531020		BELEUCHTUNG STD > 2500
		ECLAIRAGE STD+ENTR > 2500
		ECLAIRAGE STD+ENTR > 2500
		VERLICHT ME Ig > 2500

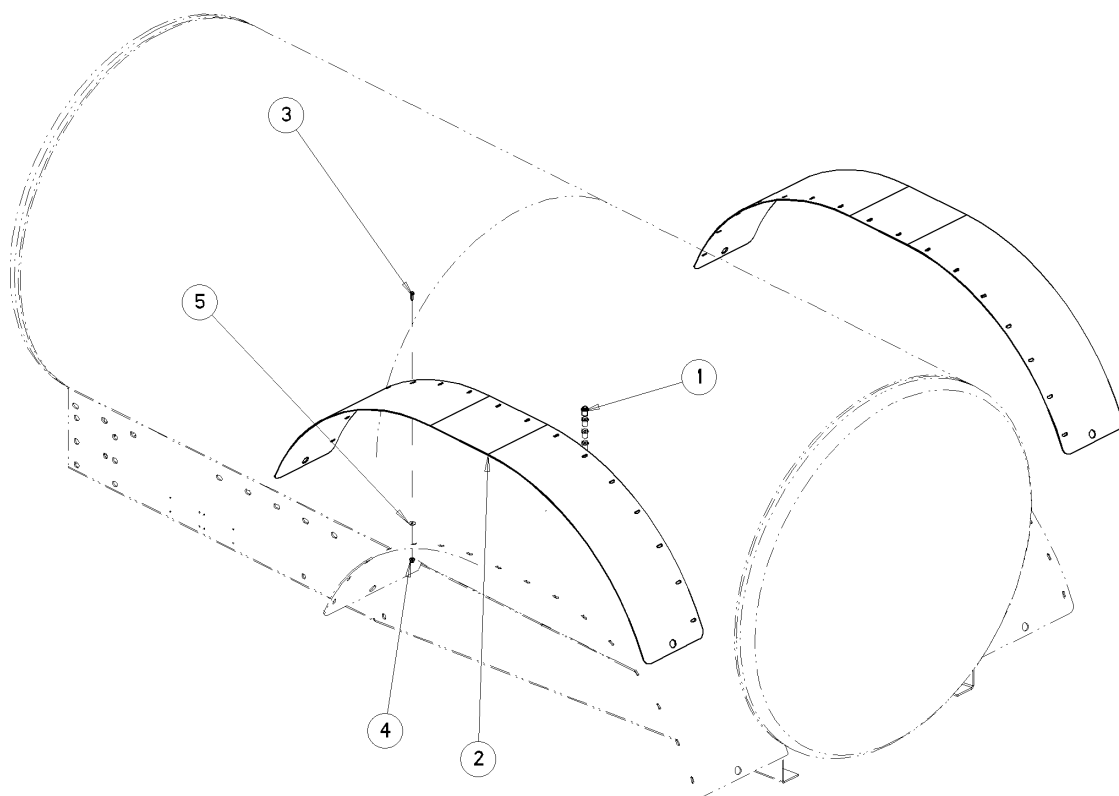
Ets. **JOSKIN** S.A. Rue de Wergifosse, 39 - B 4630 SOUMAGNE Belgique
 © Tous droits réservés - Alle rechten voorbehouden - Alle Rechten vorbehalten - All rights reserved

Verzeichnis der Komponente





Datum 29/10/2009

T23817/070 **.-TONNEAU 7000 ME MODULO2** **ALTHAUS AG ERSIGEN**
Montage nr **J71531020** **BELEUCHTUNG STD > 2500**

Artikel	Benennung	Menge
BA10X30G.	.VIS ALLEN T CYL 10X30 DIN912Z	4
J60900139	BELEUCHTUNG RE SERIENM	1
BER10G.00	.ECROU M10 AUTOSERRANT DIN 6926	4
BER08G.00	. ECROU M8 AUTOSERRANT DIN 6926	8
J17346028	ROHR BELEUCHTUNGSK LANG	2
J12120395	STEIGBÜGEL FÜR BELEUCHTUNGSK	4
J60900142	BELEUCHTUNG LI SERIENM 3M50	1



1	55550031	4
2	56780793	2
3	B08X25G-0T	32
4	BER08G-00	32
5	BR08-5X24G	32
N*	N*Pieces	Q1.

T23817/070	.-TONNEAU 7000 ME MODULO2 ALTHAUS AG ERSIGEN	
71532033		SPRITZLAPPEN 6-84ME EINB ohne INJ
		BAVETTE 6-84ME ENC ssINJ 2M55
		BAVETTE 6-84ME ENC ssINJ 2M55
		SPATBORDEN 6-84ME INK zINJ

Ets. **JOSKIN** S.A. Rue de Wergifosse, 39 - B 4630 SOUMAGNE Belgien

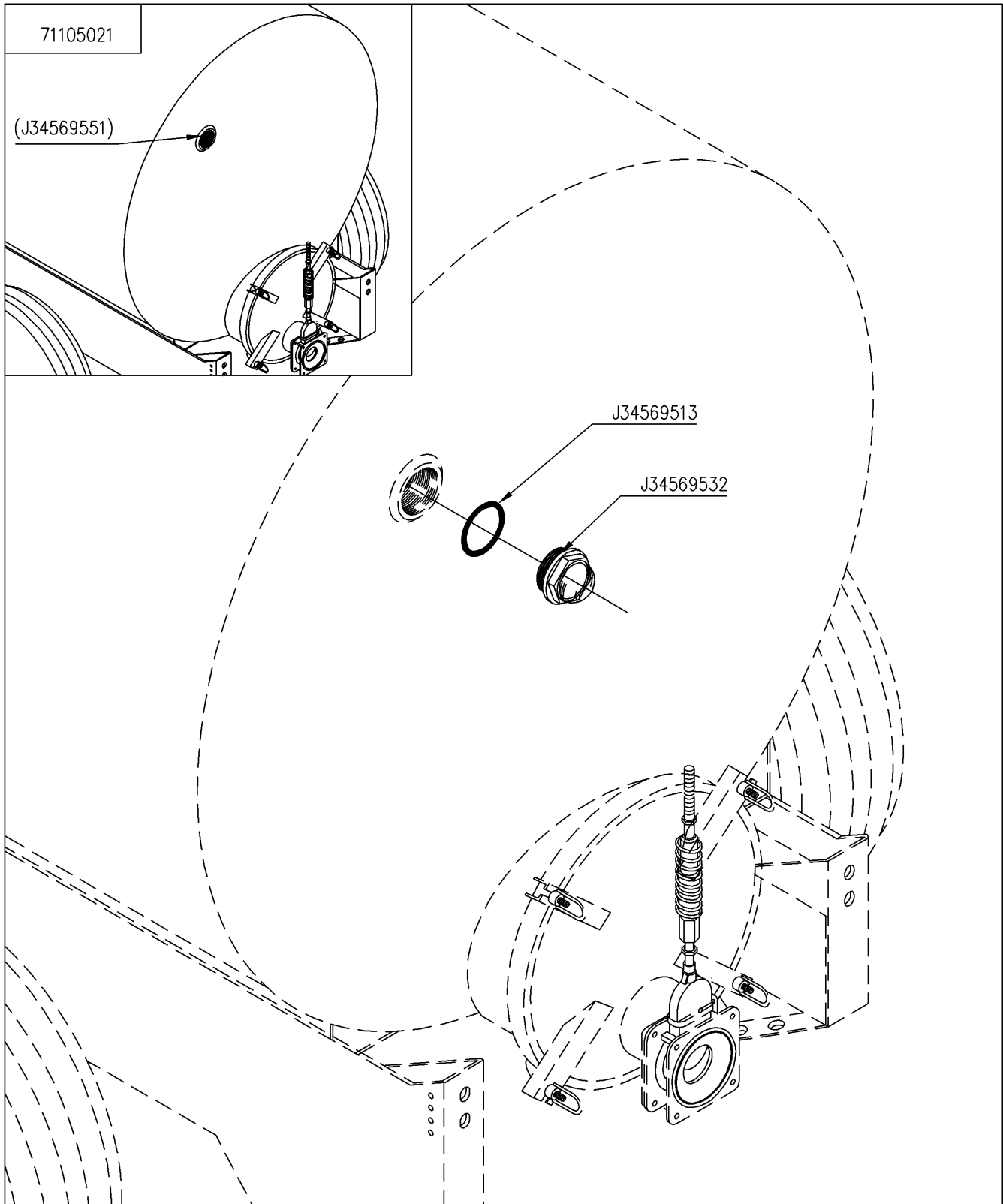
© Tous droits réservés - Alle rechten voorbehouden - Alle Rechten vorbehalten - All rights reserved

Verzeichnis der Komponente

Datum 29/10/2009

T23817/070 **.-TONNEAU 7000 ME MODULO2** **ALTHAUS AG ERSIGEN**
Montage nr **J71532033** **SPRITZLAPPEN 6-84ME EINB ohne INJ**

Artikel	Benennung	Menge
J56780793	Kotflügel Einachser	2
B08X25G.0T	.SCHRAUBE M8X25 DIN933 HEX T	32
BR08.5X24G	.RONDELLE DIN 9021Z 8.5X24	32
BER08G.00	. ECROU M8 AUTOSERRANT DIN 6926	32
J55550031	Verz Stopfen 1/2"	4



T23817/070 .-TONNEAU 7000 ME MODULO2 ALTHAUS AG ERSIGEN

71544001		SCHAUGLAS 2" (MONTAGE)
		VOYANT 2" (MONTAGE)
		VOYANT 2" (MONTAGE)
		HALFROND PEILGLAS D2"

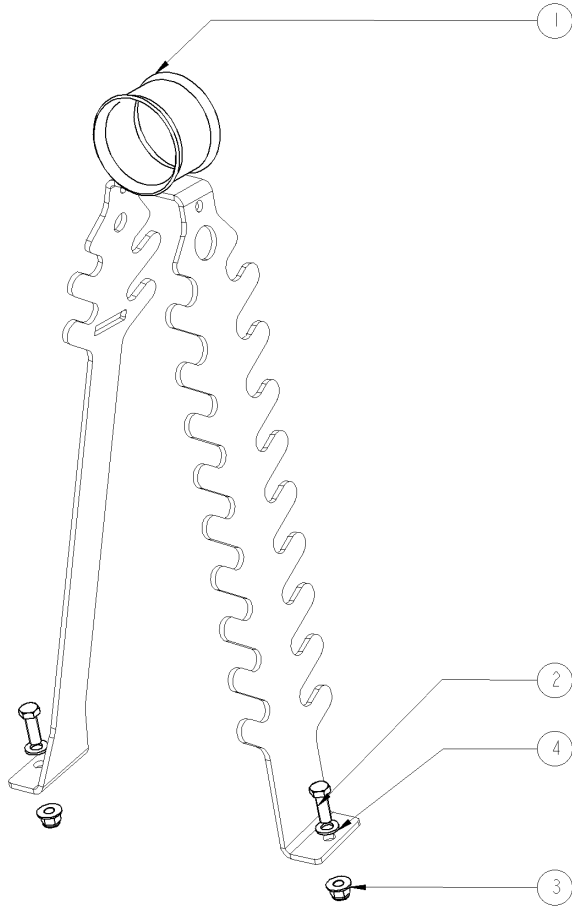
Ets. **JOSKIN** S.A. Rue de Wergifosse, 39 - B 4630 SOUMAGNE Belgique
 © Tous droits réservés - Alle rechten voorbehouden - Alle Rechten vorbehalten - All rights reserved

Verzeichnis der Komponente

Datum 29/10/2009

T23817/070 **.-TONNEAU 7000 ME MODULO2** **ALTHAUS AG ERSIGEN**
Montage nr **J71544001** **SCHAUGLAS 2" (MONTAGE)**

Artikel	Benennung	Menge
J34569532	.VOYANT PLEXI 2"	1
J34569513	Dichtung	1



1	17346588	1
2	B12X35G-0T	2
3	BER12G-00	2
4	BR12G-000	2
N°	N° Pieces	Qt.

T23817/070 .-TONNEAU 7000 ME MODULO2 ALTHAUS AG ERSIGEN

71546004	(D)	.SUPPORT TUYAU HYDRAUL CHASSIS
	(GB)	SUPPORT TUYAU HYDRAUL CHASSIS
	(FR)	SUPPORT TUYAU HYDRAUL CHASSIS
	(NL)	STEUN HYDR SLANG CHASSIS

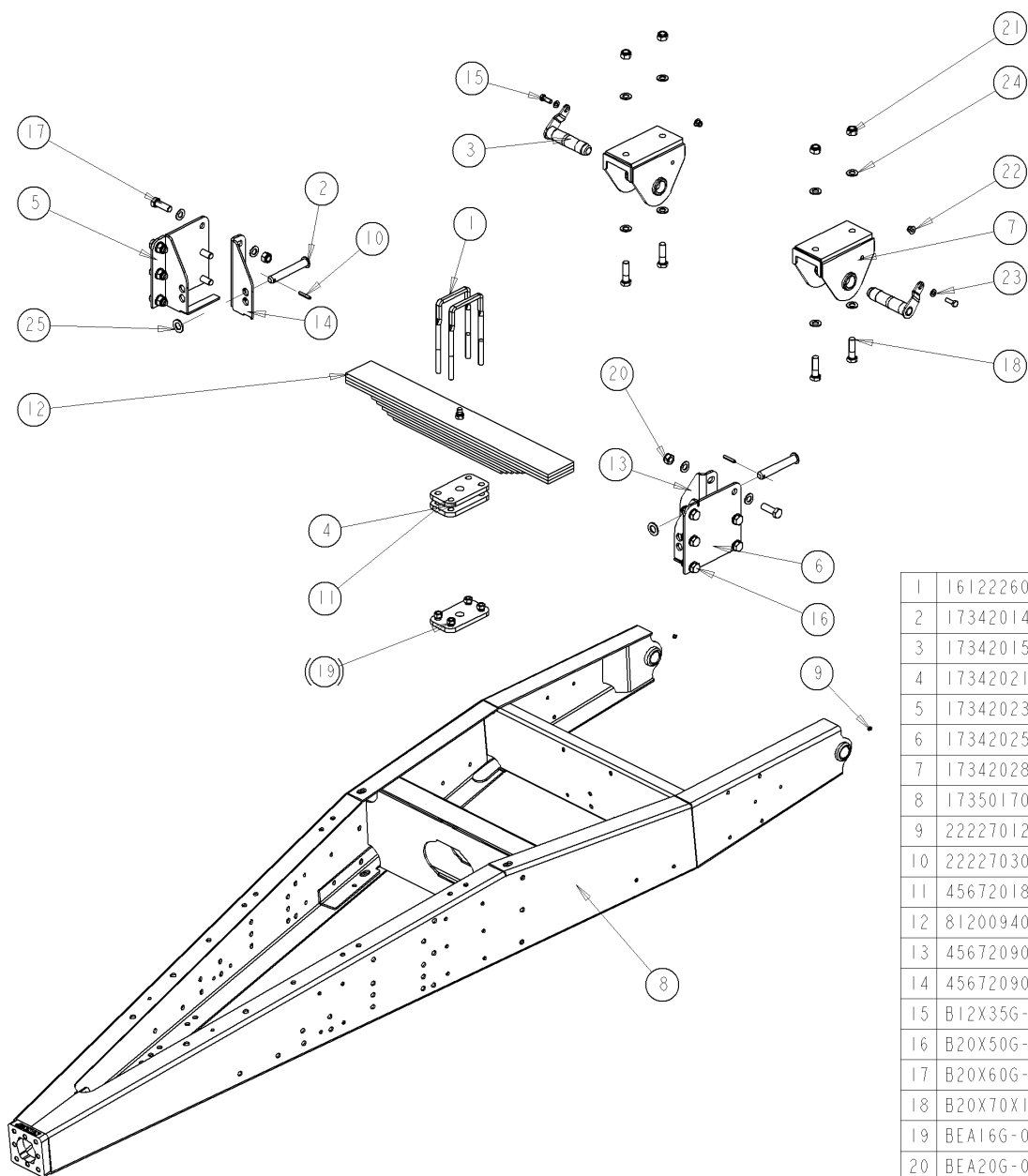
Ets. **JOSKIN** S.A. Rue de Wergifosse, 39 - B 4630 SOUMAGNE Belgique
 © Tous droits réservés - Alle rechten voorbehouden - Alle Rechten vorbehalten - All rights reserved

Verzeichnis der Komponente

Datum 29/10/2009

T23817/070 **.-TONNEAU 7000 ME MODULO2** **ALTHAUS AG ERSIGEN**
Montage nr **J71546004** **.SUPPORT TUYAU HYDRAUL CHASSIS**

Artikel	Benennung	Menge
J17346588	HALTER HYDR SCHLAUCH FAHRG	1
B12X35G.0T	.VIS 12X35 DIN 933Z	2
BR12G.000	.RONDELLE 13X24X2.5 DIN125	2
BER12G.00	.ECROU M12 AUTOSERRANT DIN 6926	2



1	16122260	2
2	17342014	2
3	17342015	2
4	17342021	1
5	17342023	1
6	17342025	1
7	17342028	2
8	17350170	1
9	22227012	2
10	22227030	2
11	45672018	2
12	81200940	1
13	45672090A	1
14	45672090B	1
15	B12X35G-0T	2
16	B20X50G-0T	6
17	B20X60G-0T	6
18	B20X70X1_5	4
19	BEA16G-00	4
20	BEA20G-00	12
21	BEA20X1_5	4
22	BER12G-00	2
23	BR12G-000	2
24	BR20G-000	32
25	BR24G-000	2
N°	N° Pieces	Qt.

T23817/070

.-TONNEAU 7000 ME MODULO2 ALTHAUS AG ERSIGEN

71547253



.FLE/RES/MOD2/6-8400L

FLE/RES/MOD2/6-8400L

FLE/RES/MOD2/6-8400L

.FLE/RES/MOD2/6-8400L

Ets. **JOSKIN** S.A. Rue de Wergifosse, 39 - B 4630 SOUMAGNE Belgien

© Tous droits réservés - Alle rechten voorbehouden - Alle Rechten vorbehalten - All rights reserved

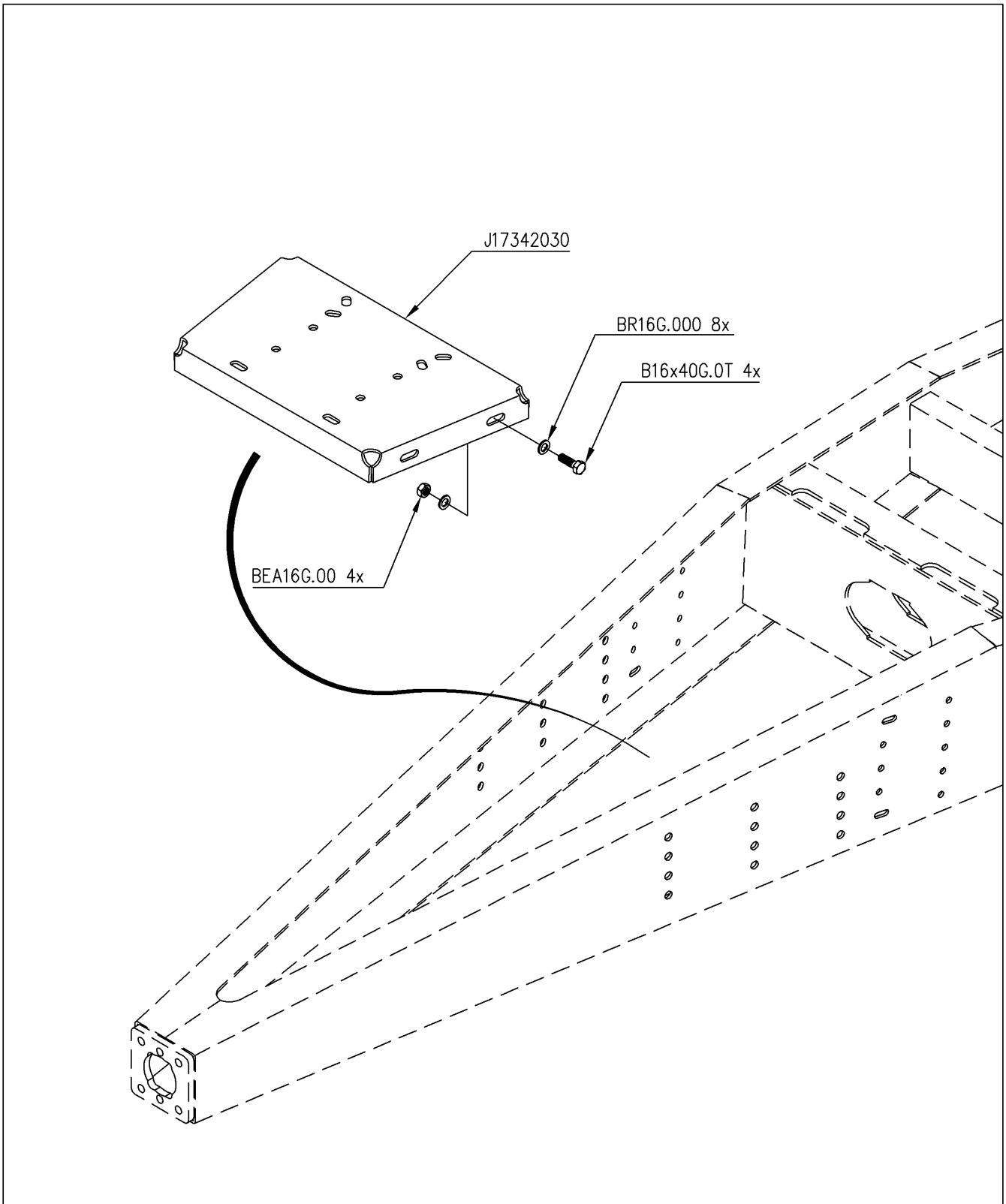
T23817/070 **.-TONNEAU 7000 ME MODULO2** **ALTHAUS AG ERSIGEN**

Montage nr

J71547253

.FLE/RES/MOD2/6-8400L

Artikel	Benennung	Menge
J16122260	.ETRIER 16X122X260 GALVA+ECROUS	2
J17342014	BEFESTIGUNGSACHSE FEDER	2
J17342015	BOLZEN DEICHSEL MODULO	2
J17342021	FLANSCH ZENTRIERER QUERBLATTF	1
J17342023	SEIT STEIGB RE BEFEST BLATTF MOD2	1
J17342025	SEIT STEIGB LI BEFEST BLATTF MOD2	1
J17342028	PENDELACHSE DEICHSEL MODULO 2	2
J17350170	DEICH MOD2-KOMF/6-12 FEDER	1
J22227012	Schmiernippel M8X1.25	2
J22227030	Elastischer Stift D:8X50	2
J45672018	BEFESTIGUNGSPL STEIGB QUERBLATT	2
J81200940	QUERBLATT 4T	1
J45672090A	BEFESTIGUNGSWINKEL BLÄTT MODULO2	1
J45672090B	BEFESTIGUNGSWINKEL BLÄTT MODULO2	1
B12X35G.0T	.VIS 12X35 DIN 933Z	2
B20X50G.0T	.VIS 20X50 DIN 933Z	6
B20X60G.0T	.VIS 20X60 DIN 933Z	6
B20X70X1.5	.VIS 20X70X1.5 DIN 960Z F	4
BEA16G.00	.ECROU AUTOSERRANT M16 DIN 985	4
BEA20G.00	.ECROU AUTOSERRANT M20 DIN 985	12
BEA20X1.5	.ECROU AUTO.M20X1.5 DIN 985F	4
BER12G.00	.ECROU M12 AUTOSERRANT DIN 6926	2
BR12G.000	.RONDELLE 13X24X2.5 DIN125	2
BR20G.000	.RONDELLE 21X37X3.0 DIN125	32
BR24G.000	.RONDELLE PLATE 25X44X4.0	2



T23817/070 .-TONNEAU 7000 ME MODULO2 ALTHAUS AG ERSIGEN

71548055		.SUPPORT POMPE 25-14000 MODULO2
		SUPPORT POMPE 25-18000 MODULO2
		SUPPORT POMPE 25-18000 MODULO2
		POMPSTEUN 2500-12000L MODULO2

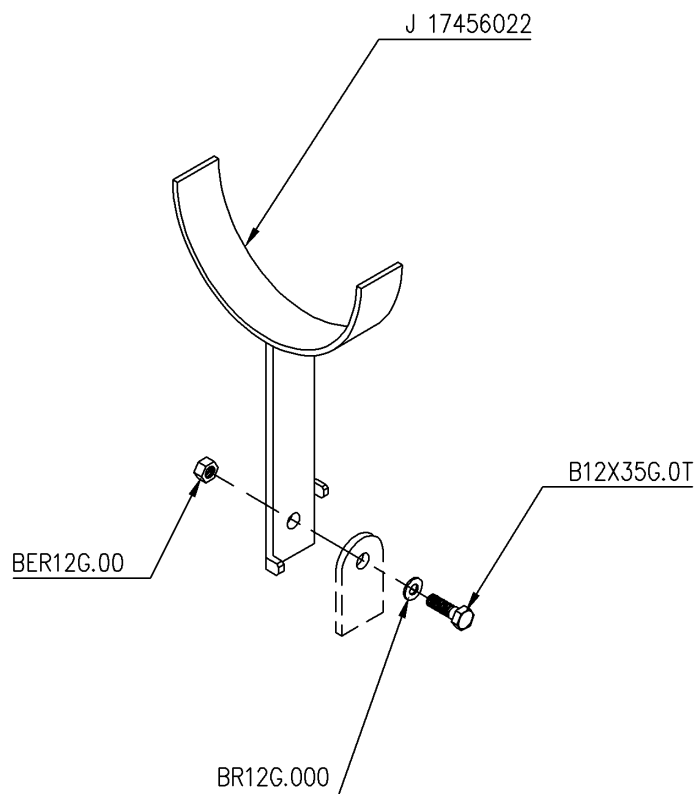
Ets. **JOSKIN** S.A. Rue de Wergifosse, 39 - B 4630 SOUMAGNE Belgique
 © Tous droits réservés - Alle rechten voorbehouden - Alle Rechten vorbehalten - All rights reserved

Verzeichnis der Komponente

Datum 29/10/2009

T23817/070 **.-TONNEAU 7000 ME MODULO2** **ALTHAUS AG ERSIGEN**
Montage nr **J71548055** **.SUPPORT POMPE 25-14000 MODULO2**

Artikel	Benennung	Menge
J17342030	PUMPENST MOD PLUG 2 KURZ ENG	1
B16X40G.0T	.VIS 16X40 DIN 933Z	4
BEA16G.00	.ECROU AUTOSERRANT M16 DIN 985	4
BR16G.000	.RONDELLE 17X30X3.0 DIN125	8



T23817/070

.-TONNEAU 7000 ME MODULO2 ALTHAUS AG ERSIGEN

71549001



GELENKWELLENHALTER

SUPPORT PTO-SHAFT

SUPPORT CARDAN

STEUN AFTAKAS

Ets. **JOSKIN** S.A. Rue de Wergifosse, 39 - B 4630 SOUMAGNE Belgien

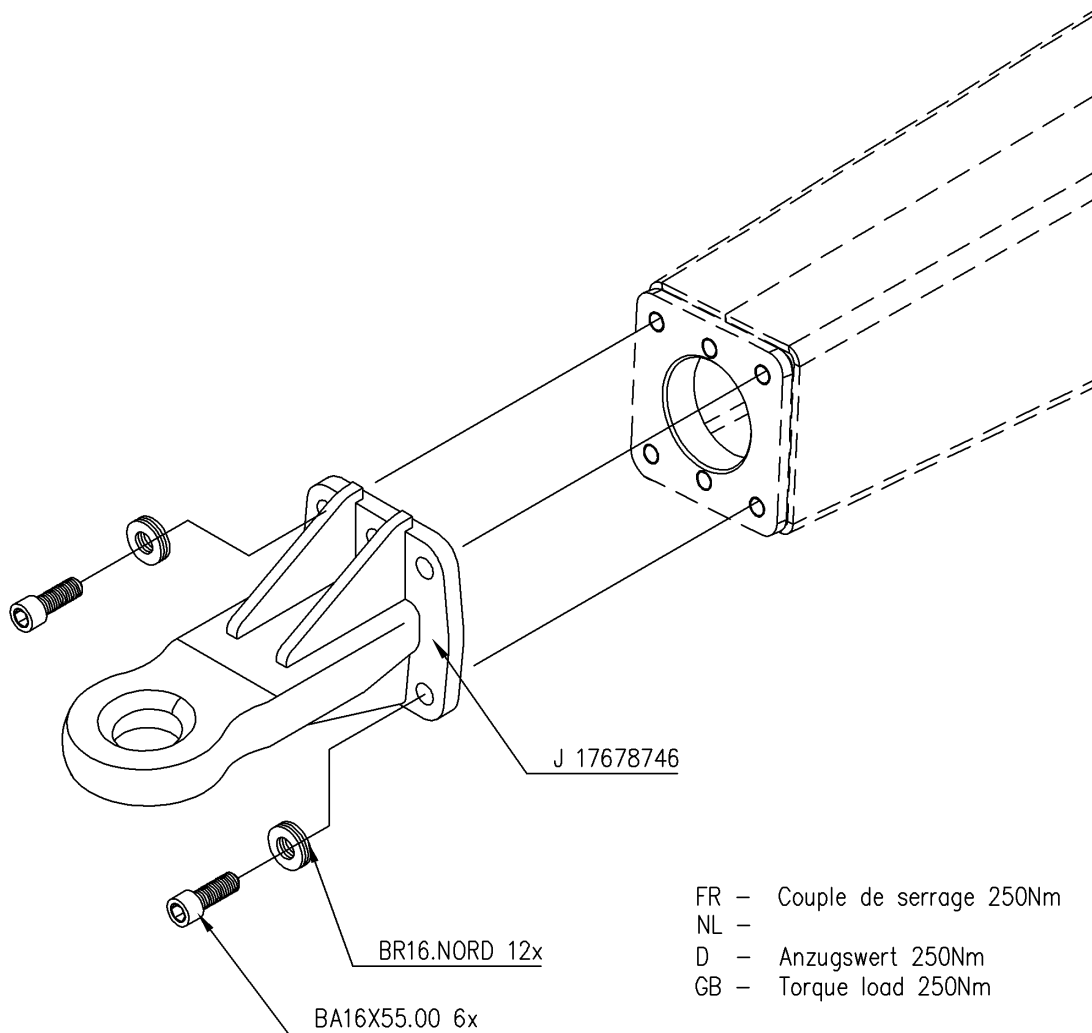
© Tous droits réservés - Alle rechten voorbehouden - Alle Rechten vorbehalten - All rights reserved

Verzeichnis der Komponente

Datum 29/10/2009

T23817/070 **.-TONNEAU 7000 ME MODULO2** **ALTHAUS AG ERSIGEN**
Montage nr **J71549001** **GELENKWELLENHALTER**

Artikel	Benennung	Menge
J17456022	Stütze Kardanwelle	1
B12X35G.0T	.VIS 12X35 DIN 933Z	1
BR12G.000	.RONDELLE 13X24X2.5 DIN125	1
BER12G.00	.ECROU M12 AUTOSERRANT DIN 6926	1



T23817/070

.-TONNEAU 7000 ME MODULO2 ALTHAUS AG ERSIGEN

74007128



ZU VERSCHRAUB FLACHÖSE

EYELET FLAT TO BOLT 100-110

OEILLET PLAT BOULONNER 100-110

TREKOOG VLAK TE BOUTEN 100-110

Ets. **JOSKIN** S.A. Rue de Wergifosse, 39 - B 4630 SOUMAGNE Belgien

© Tous droits réservés - Alle rechten voorbehouden - Alle Rechten vorbehalten - All rights reserved





Verzeichnis der Komponente

Datum 29/10/2009

T23817/070 **.-TONNEAU 7000 ME MODULO2** **ALTHAUS AG ERSIGEN**
Montage nr **J74007128** **ZU VERSCHRAUB FLACHÖSE**

Artikel	Benennung	Menge
J17678746	.OEILLET PLAT 50 BOULONNER	1
BR16.NORD	.RONDELLE M16 NORDLOCK	12
BA16X55.0	.VIS ALLEN 16X55 DIN 912 12.9	6

Ce plan n'existe pas.

T23817/070		.-TONNEAU 7000 ME MODULO2 ALTHAUS AG ERSIGEN
79801027		.KIT FREIN ESSIEU 2 VERINS
		.KIT FREIN ESSIEU 2 VERINS
		KIT FREIN ESSIEU 2 VERINS HYDR
		.KIT FREIN ESSIEU 2 VERINS

Ets. **JOSKIN** S.A. Rue de Wergifosse, 39 - B 4630 SOUMAGNE Belgien
© Tous droits réservés - Alle rechten voorbehouden - Alle Rechten vorbehalten - All rights reserved

Verzeichnis der Komponente

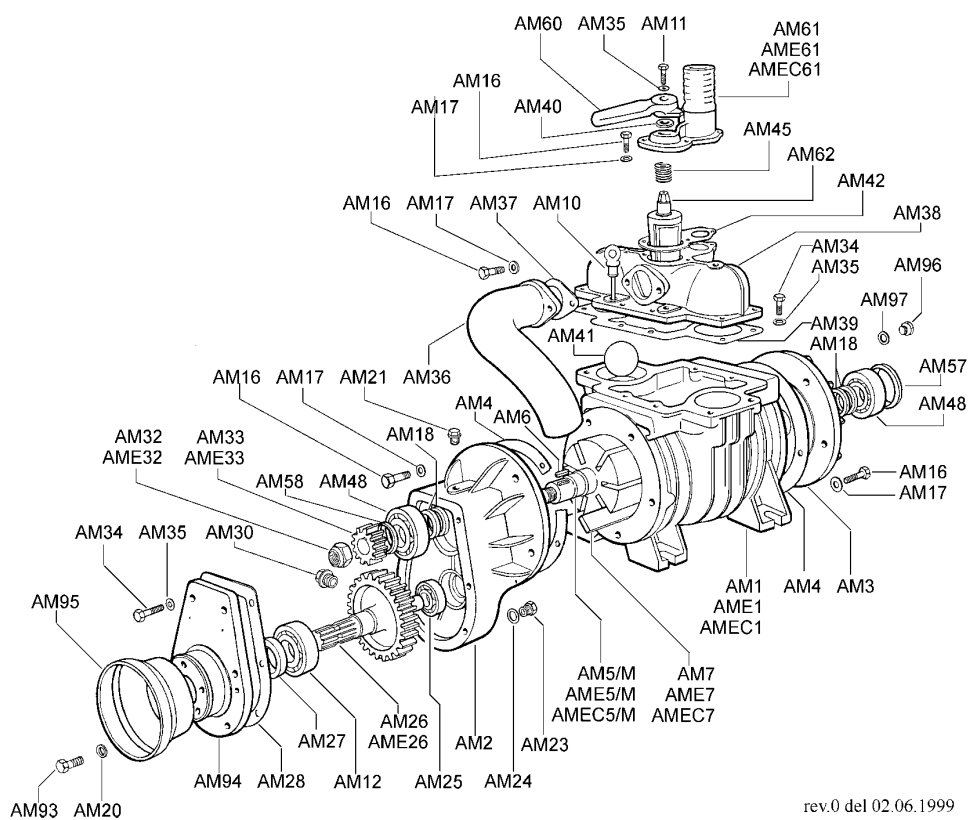
Datum 29/10/2009

T23817/070 **.-TONNEAU 7000 ME MODULO2** **ALTHAUS AG ERSIGEN**
Montage nr **J79801027** **.KIT FREIN ESSIEU 2 VERINS**

Artikel	Benennung	Menge
J33332371	DICHTUNG MIT GUMMI 3/8"	2
J33332151	Männliche Verbindung 12L R3/8	2
J33332021	Orientierbares glattes T-Stück 12L	1
J58010037	HYDRAULIKSCHLAUCH LG 0M37	1
J58060130	.3/8 " 1M30 3057-2222A	1

Anhänge

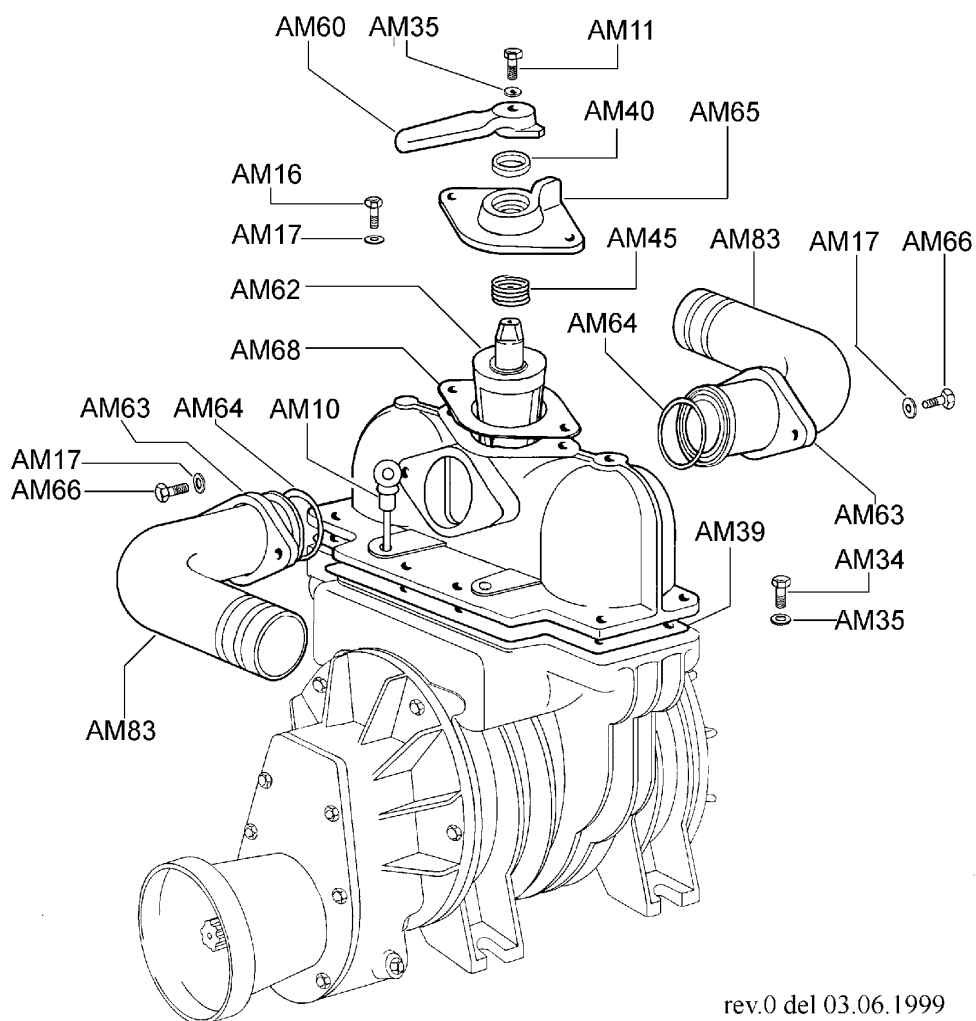
MEC 5000-6500-8000/M



Ets. **JOSKIN** S.A. Rue de Wergifosse, 39 - B 4630 SOUMAGNE Belgique

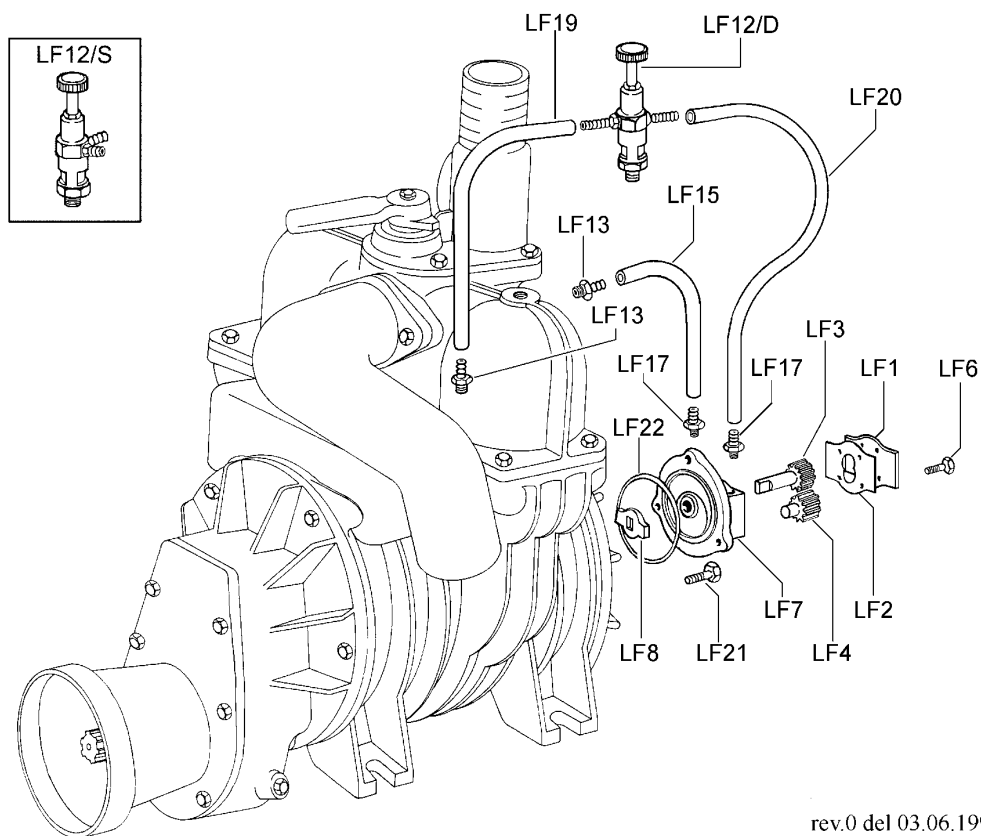
© Tous droits réservés - Alle rechten voorbehouden - Alle Rechten vorbehalten - All rights reserved

MEC 5000-6500-8000 U.L.



<i>Articolo</i>	<i>Codice</i>	<i>Descrizione</i>		<i>Q.tà</i>
AM 1	4010101006	Corpo pompa	MEC 5000	1
AMEC 1	4010101007	Corpo pompa	MEC 6500	1
AME 1	4010101008	Corpo pompa	MEC 8000	1
AM 2	4010301003	Scatola moltiplicatore		1
AM 3	4010401003	Flangia posteriore		1
AM 3/P	4010401005	Flangia anteriore		1
AM 4	4030108007	Guarnizione flangia		2
AM 5/M	4010220014	Rotore	MEC 5000/M	1
AMEC 5/M	4010220015	Rotore	MEC 6500/M	1
AME 5/M	4010220016	Rotore	MEC 8000/M	1
AM 5/P	4010220017	Rotore	MEC 5000/P	1
AMEC 5/P	4010220018	Rotore	MEC 6500/P	1
AME 5/P	4010220019	Rotore	MEC 8000/P	1
AM 5/D	4010220071	Rotore	MEC 5000/D	1
AMEC 5/D	4010220072	Rotore	MEC 6500/D	1
AME 5/D	4010220073	Rotore	MEC 8000/D	1
AM 5/H	4010220081	Rotore	MEC 5000/H	1
AMEC 5/H	4010220082	Rotore	MEC 6500/H	1
AME 5/H	4010220083	Rotore	MEC 8000/H	1
AM 6	5050707002	Chiavetta	6x6x25	1
AM 7	4070113006	Paletta FII MEC 5000	300x46.5x6.3	7
AMEC 7	4070113007	Paletta FII MEC 6500	370x46.5x6.3	7
AME 7	4070113008	Paletta FII MEC 8000	450x46.5x6.3	7
AM 10	5060100002	Asta livello olio	mm 79	1
AM 11	5050107009	Vite	M 8x20 TE	1
AM 12	5012107010	Cuscinetto a sfere	6307	1
AM 13	4030108005	Guarn. cop. anteriore e posteriore		1
AM 16	5050107020	Vite	M 10x25 TE	19
AM 17	5050207004	Rondella piana	O 10	19
AM 18	5030300006	Paraolio	48x62x8	4
AM 20	5050207002	Rondella piana	O 6	4
AM 21	5060605001	Tappo carico olio	O 3/8" Gas	1
AM 23	5050107018	Tappo scarico olio	M 10x16 TE	1
AM 24	5050202002	Rondella alluminio	O 10x16	1
AM 25	5012107006	Cuscinetto a sfere	6304	1
AM 26	4020507002	Ingranaggio con albero	Z 55 - M 2.5	1
AME 26	4020507003	Ingranaggio con albero	Z 53 - M 2.5	1
AM 27	5030300005	Paraolio	35x62x10	1
AM 28	4030108006	Guarnizione coperchio scatola		1
AM 30	5060105004	Tappo livello olio	O 3/8" Gas	1
AM 32	5050300001	Dado autobloccante	M 24x2	1
AME 32	5050300002	Dado autobloccante	M 27x2	1
AM 33	4020607002	Pignone	Z 21 - M 2.5	1
AME 33	4020607003	Pignone	Z 23 - M 2.5	1
AM 34	5050107010	Vite	M 8x25 TE	14
AM 35	5050207003	Rondella piana	O 8	15
AM 36	4010901003	Curva di scarico		1
AM 37	4030110003	Guarnizione laterale collettore		1
AM 38	4010501004	Collettore		1
AM 39	4030109005	Guarnizione collettore		1
AM 40	5030300007	Paraolio	30x40x7	1
AM 41	5060410006	Sfera in gomma	O 70	1
AM 42	4030109006	Guarn. coperchio collettore		1
AM 45	4012007002	Molla		1
AM 48	5012107004	Cuscinetto a sfere	6208	2
AM 49	5050812001	Ingrassatore	M 10x1	1
AM 50	5050207008	Rondella tranciata	O 10x40	1
AM 51	5050107021	Vite	M 10x30 TE	1
AM 52	5050707007	Chiavetta	8x7x50	1
AM 53	5030300002	Paraolio	35x52x10	1

Lubrificazione forzata (Druck schmierung)
MEC 5000-6500-8000



Index

5034566503	RECHTES LICHT KOMPLETT	2
6060900016	EXAKTVERTEILER PERROT	4
6060900061	FLACHSCHIEBER 6" HANDBEDIENT	6
6060900084	SCHNELLKUPPLUNG PERROT 6" GLEITSCHIENE	8
6060900113	MTG SIPHONABSCHIEDER 30L D80	10
6060900139	BELEUCHTUNG RE SERIENM	12
6060900142	BELEUCHTUNG LI SERIENM 3M50	14
6060900250	VORMONTAGE SICHERUNGSKASTEN D80	16
6060900294	PRE-MTG SECURITE SURPRESSION 6" BOULON	18
71305059	UNTERE BEFESTIGUNGSPLATTE V130	20
71306015	HYDR BR ACHSE 10B-2ZYLINDER	22
71306163	.BUTEE FR MAIN C130 ADR ETR HYD	24
71401127	Pumpe MEC 6.5 GS 1"1/2	26
71403005	VENTIL 1"1/2 -> MEC 5-65-8	28
71404044	.CHGT POMPE MANUEL MEC	30
71410044	MTG VERSCH SICHERHEITSVORR H100	32
71410047	MTG NIED SICH 80 KUGEL	34
71411031	RÜHRSCHLAUCH 5000- 7000	36
71413001	KUGELSCHIEBER 3/4" /SIPHONAB	38
71415016	SIPHONAB 30L D80 FRONTAL	40
71415101	RÜCKSCHLAGVENTIL D80	42
71419001	MTG HALTER ÖLKANISTER	44
71421001	.MANOMETRE D100	46
71500012	TÜR D:600 1x6"	48
71501009	HYDR GLOCKENSCHIEBER 6 SERIEN FL-FL	50
71501032	PERROT EXAKTVERTEILER SCHARNIER	52
71502001	MTG STOPFEN 6"	54
71502013	MTG SCHIEBER 6" PERROT GLEITSCH	56
71504006	.MTG SEC SURPRESSION 6 BOULON	58
71504012	SCHLAUCHABLAGEBÜGEL + GUMMI	60
71504043	PLEXIGLASSCHAUROHR LG 950	62
71504054	.PROTECTION PLEXI L:950 FL DORS	64
71510001	DREIECK NIEDERLANDE -> ME/S	66
71526102	ACHSBOCK MODULO H25 V130-140	68
71527018	PARKBREMSE ACHSAGG BRD	70
71530085	STÜTZFUSS HANDB HEBER 80X80	72
71531014	Stecker + 9m50 Kabel Antrieb-Licht	74
71531020	BELEUCHTUNG STD > 2500	76
71532033	SPRITZLAPPEN 6-84ME EINB ohne INJ	78
71544001	SCHAUGLAS 2" (MONTAGE)	80
71546004	.SUPPORT TUYAU HYDRAUL CHASSIS	82
71547253	.FLE/RES/MOD2/6-8400L	84
71548055	.SUPPORT POMPE 25-14000 MODULO2	86
71549001	GELENKWELLENHALTER	88
74007128	ZU VERSCHRAUB FLACHÖSE	90
79801027	.KIT FREIN ESSIEU 2 VERINS	92