

JOSKIN

Güllefaß Modulo2



Verzeichnis der Komponente

T23576/084

ALTHAUS AG ERSIGE

Ets.
Etn.

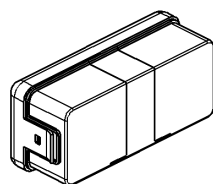
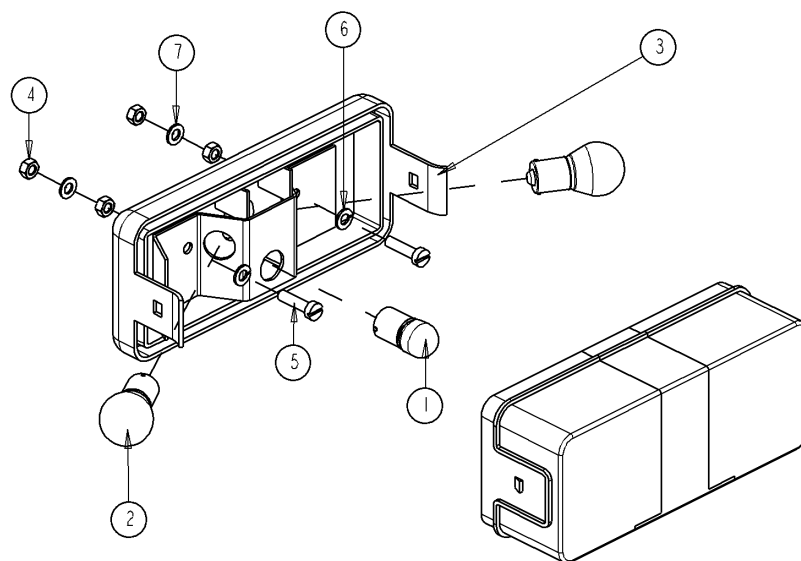
JOSKIN

S.A.
N.V.

39, rue de Wergifosse - B 4630 SOUMAGNE Belgien

Tel (32) 4/377.35.45 - Fax (32) 4/377.10.15

Datum 21/10/09



ECHELLE 1/5

1	11112011	1
2	11112014	2
3	34566514	1
4	0BE05G-000	4
5	B05X20TCG	2
6	BRE05-000	2
7	BRG05-000	2
N°	N° Pieces	Qt.

T23576/084

.-TONNEAU 8400 MEB MODULO2 FIXE ALTHAUS AG ERSIGEN

5034566503



RECHTES LICHT KOMPLETT

FEU DROIT COMPLET

FEU DROIT COMPLET

VOLLEDIG RECHTERLICHT

Ets. **JOSKIN** S.A. Rue de Wergifosse, 39 - B 4630 SOUMAGNE Belgique

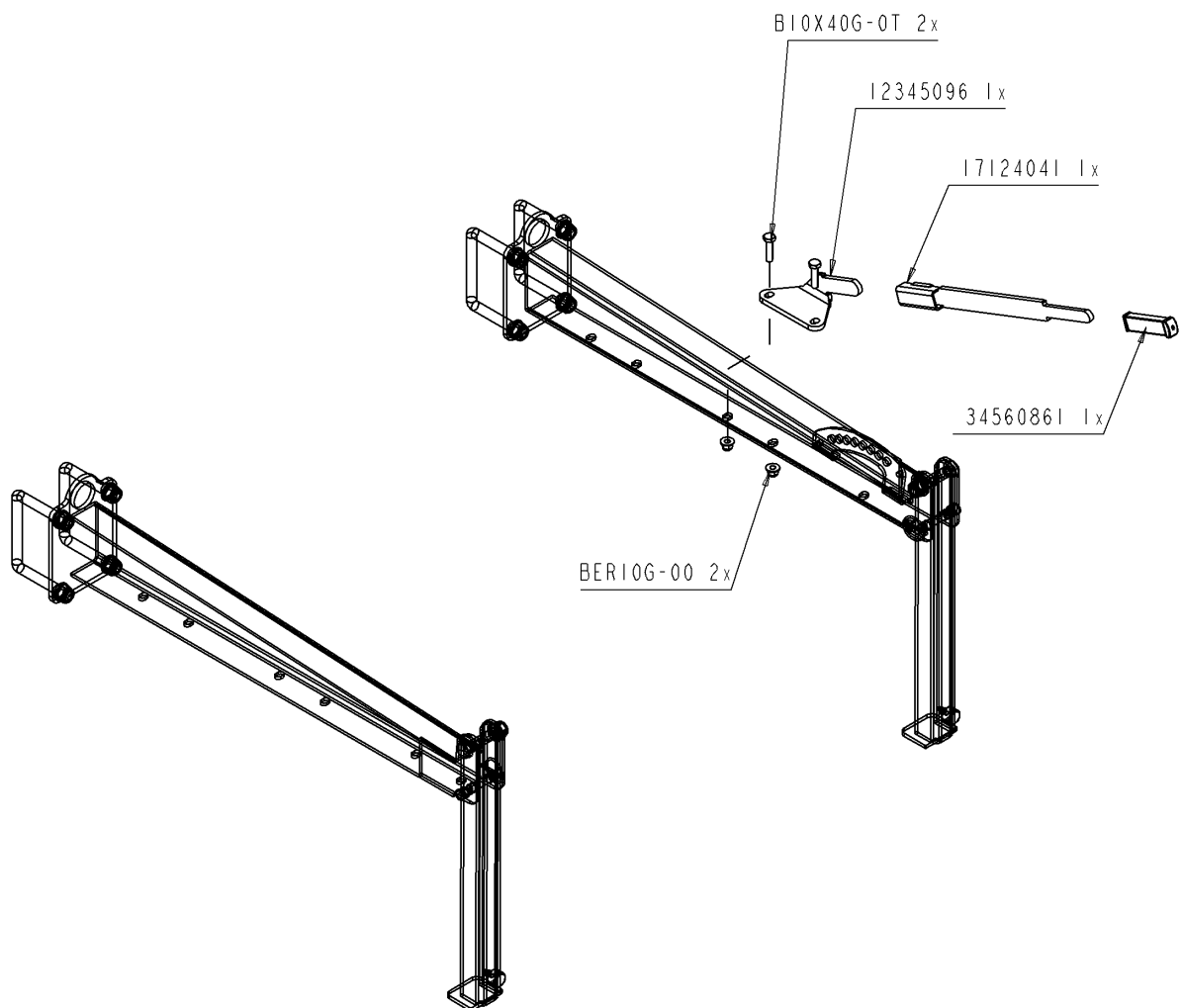
© Tous droits réservés - Alle rechten voorbehouden - Alle Rechten vorbehalten - All rights reserved

Verzeichnis der Komponente

Datum 21/10/2009

T23576/084 **.-TONNEAU 8400 MEB MODULO2 FIXE** **ALTHAUS AG ERSIGEN**
Montage nr **J34566503** **RECHTES LICHT KOMPLETT**

Artikel	Benennung	Menge
J34566514	RECHTES LICHT	1
J11112014	BIRNE 12V21W BA15S	2
J11112011	BIRNE 12V 5W	1
B05X20TCG	.VIS T CYL 05X20 DIN 84Z	2
BE05G.000	.ECROUS NORMAUX M 5 DIN 934	4
BRG05.000	.RONDELLE GROWER DIN 127	2
BRE05.000	.RONDELLE ETOILEE DIN 6798A	2



T23576/084	.-TONNEAU 8400 MEB MODULO2 FIXE ALTHAUS AG ERSIGEN	
5057123082	(D)	.MTG POIGNEE REGLAGE DENTS
	(GB)	MTG POIGNEE REGLAGE DENTS
	(FR)	MTG POIGNEE REGLAGE DENTS
	(NL)	MTG HANDVAT INSTEL TANDEN

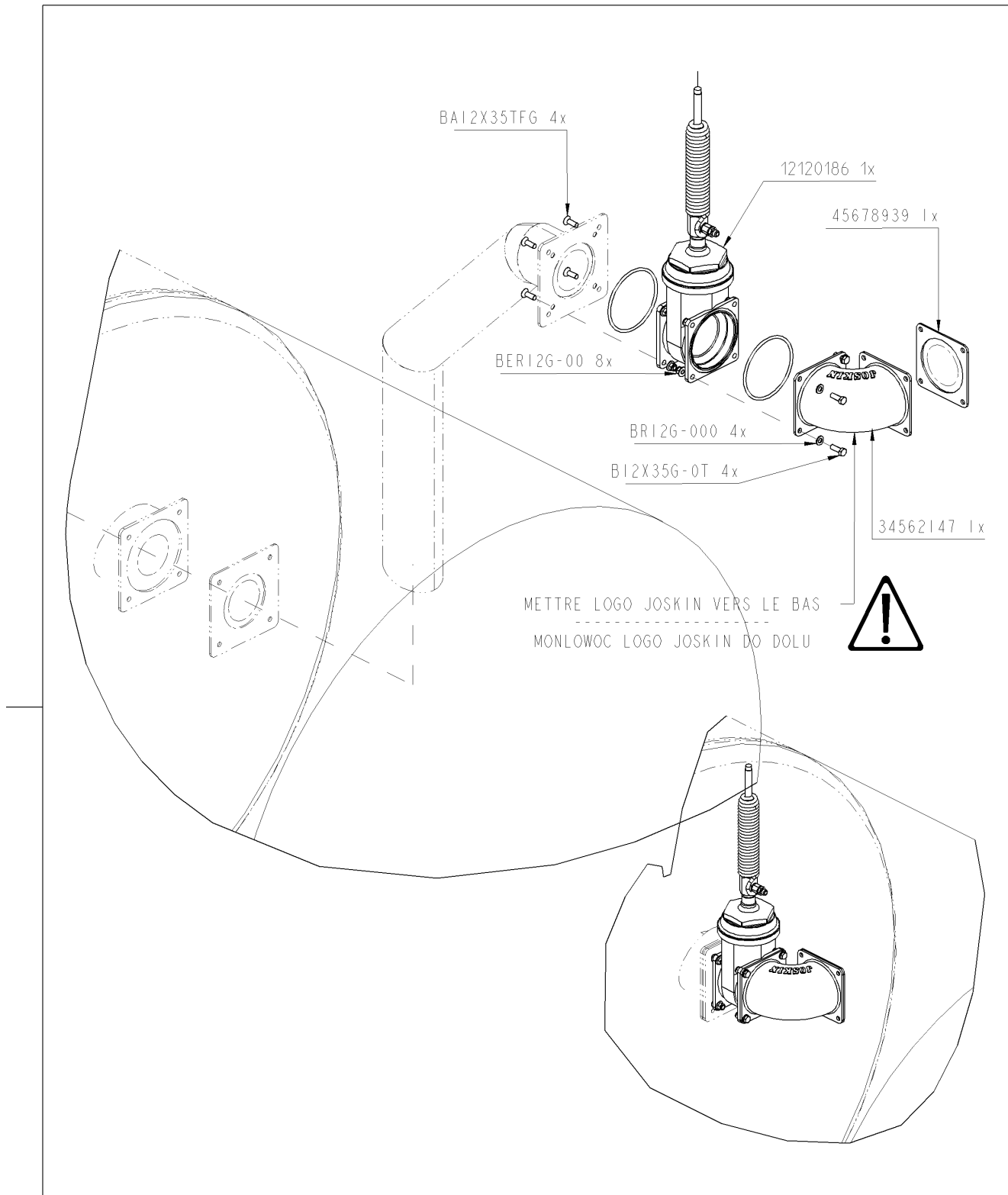
Ets. **JOSKIN** S.A. Rue de Wergifosse, 39 - B 4630 SOUMAGNE Belgique
 © Tous droits réservés - Alle rechten voorbehouden - Alle Rechten vorbehalten - All rights reserved





Verzeichnis der Komponente

Datum 21/10/2009

T23576/084 **.-TONNEAU 8400 MEB MODULO2 FIXE** **ALTHAUS AG ERSIGEN**
Montage nr **J57123082** **.MTG POIGNEE REGLAGE DENTS**

Artikel	Benennung	Menge
J34560861	GUMMIGRIFF VERSCHLUSS -EX-	1
J17124041	EINSTELLUNGSGRIFF ZINKEN	1
J12345096	.SUPPORT POIGNEE REGLAGE	1
B10X40G.0T	.VIS 10X40 DIN 933Z	2
BER10G.00	.ECROU M10 AUTOSERRANT DIN 6926	2



T23576/084	.-TONNEAU 8400 MEB MODULO2 FIXE ALTHAUS AG ERSIGEN	
5057567380		GLOCKENSCHIEB- HUBW >SCHLEPPER
		VANNE CLOCHE RELEVAGE->TRACTEU
		VANNE CLOCHE RELEVAGE->TRACTEU
		KLOKAFSLUITER HEF->TREKKER

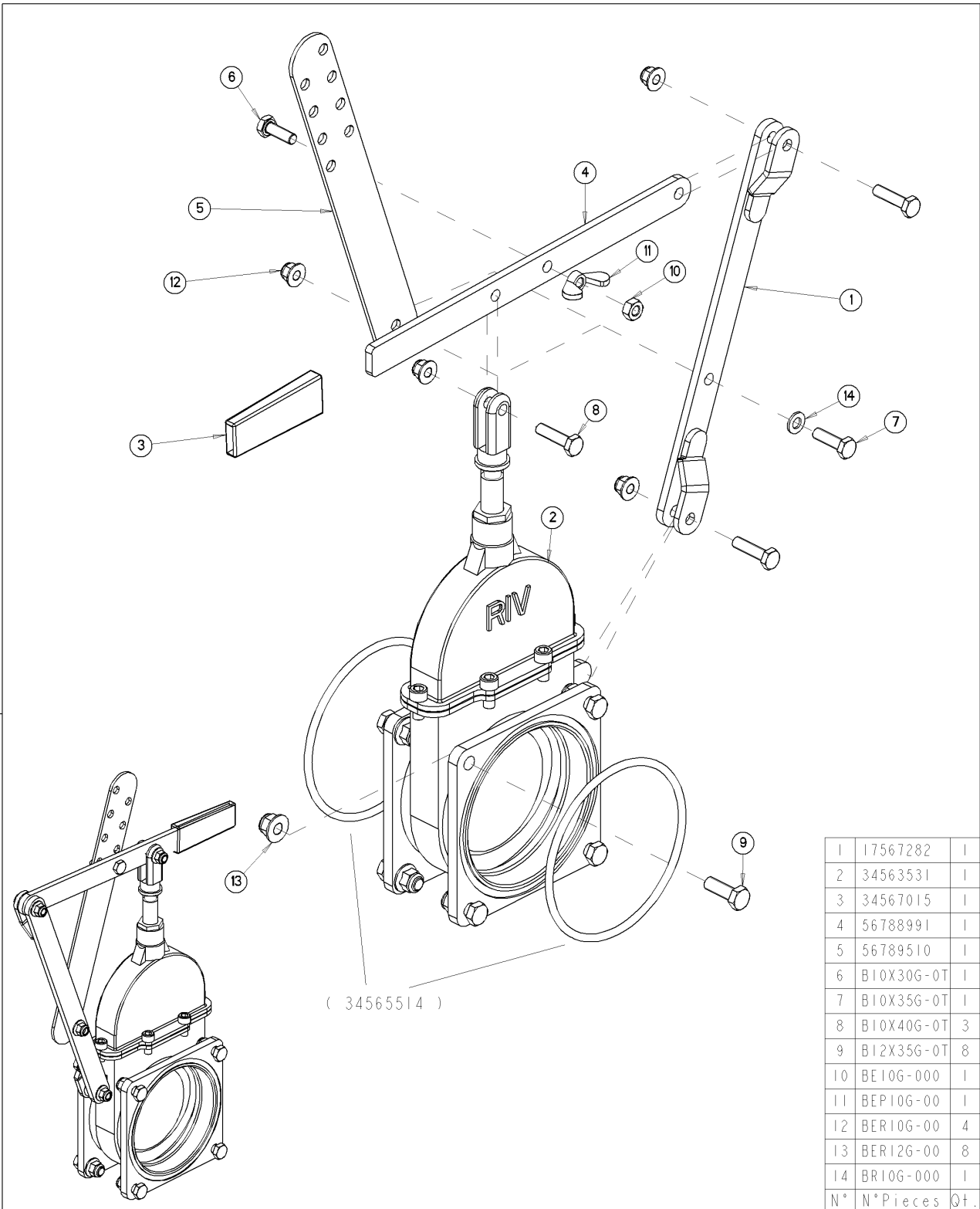
Ets. **JOSKIN** S.A. Rue de Wergifosse, 39 - B 4630 SOUMAGNE Belgien
 © Tous droits réservés - Alle rechten voorbehouden - Alle Rechten vorbehalten - All rights reserved

Verzeichnis der Komponente

Datum 21/10/2009

T23576/084 **.-TONNEAU 8400 MEB MODULO2 FIXE** **ALTHAUS AG ERSIGEN**
Montage nr **J57567380** **GLOCKENSCHIEB- HUBW >SCHLEPPER**

Artikel	Benennung	Menge
J12120186	Glockenschieber FI-FI Feder	1
BA12X35TFG	.BOULON ALLEN DIN 7991 12x35	4
BER12G.00	.ECROU M12 AUTOSERRANT DIN 6926	8
J34562147	VERZINKTER 6" Winkel	1
J45678939	.JOINT BRIDE CARRE D6"	1
B12X35G.0T	.VIS 12X35 DIN 933Z	4
BR12G.000	.RONDELLE 13X24X2.5 DIN125	4



1	17567282	1
2	34563531	1
3	34567015	1
4	56788991	1
5	56789510	1
6	B10X30G-0T	1
7	B10X35G-0T	1
8	B10X40G-0T	3
9	B12X35G-0T	8
10	BE10G-000	1
11	BEP10G-00	1
12	BER10G-00	4
13	BER12G-00	8
14	BR10G-000	1
N°		N° Pieces

T23576/084 .-TONNEAU 8400 MEB MODULO2 FIXE ALTHAUS AG ERSIGEN

6060600019	D	REGULIERSCHIEBER 6"
	GB	VALVE, REGULATION 6"
	FR	VANNE REGULATION 6"
	NL	REGELAFSLUITER 6"

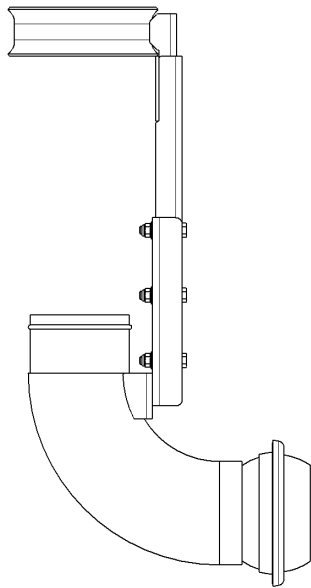
Ets. **JOSKIN** S.A. Rue de Wergifosse, 39 - B 4630 SOUMAGNE **Belgien**
 © Tous droits réservés - Alle rechten voorbehouden - Alle Rechten vorbehalten - All rights reserved

Verzeichnis der Komponente

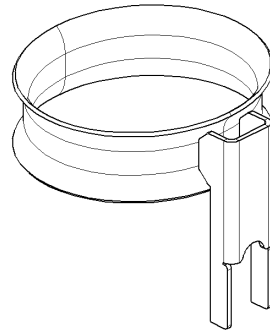
Datum 21/10/2009

T23576/084 **.-TONNEAU 8400 MEB MODULO2 FIXE** **ALTHAUS AG ERSIGEN**
Montage nr **J60600019** **REGULIERSCHIEBER 6"**

Artikel	Benennung	Menge
J34567015	Kappe Hebel	2
B10X40G.0T	.VIS 10X40 DIN 933Z	6
B10X30G.0T	.VIS 10X30 DIN 933Z	2
J17567282	PLEUELSTANGE ÖFFNUNG REGULIERSCHIEBER	2
J56788991	PLATTE BEDIENHEBEL SCHIEBER 4"	2
BER10G.00	.ECROU M10 AUTOSERRANT DIN 6926	8
B12X35G.0T	.VIS 12X35 DIN 933Z	16
J56789510	EINSTELLPLATTE SCHIEB 6" VERTEILERK	2
BR10G.000	.RONDELLE 11X21X2.0 DIN 126 6MU	2
J34563531	SCHIEB 6" FL-FL HANDBEDIENT	2
BE10G.000	.ECROUS NORMAUX M10 DIN 934	2
BEP10G.00	.ECROU A AILETTES PAPILLON	2
B10X35G.0T	.VIS 10X35 DIN 933Z	2
BER12G.00	.ECROU M12 AUTOSERRANT DIN 6926	16

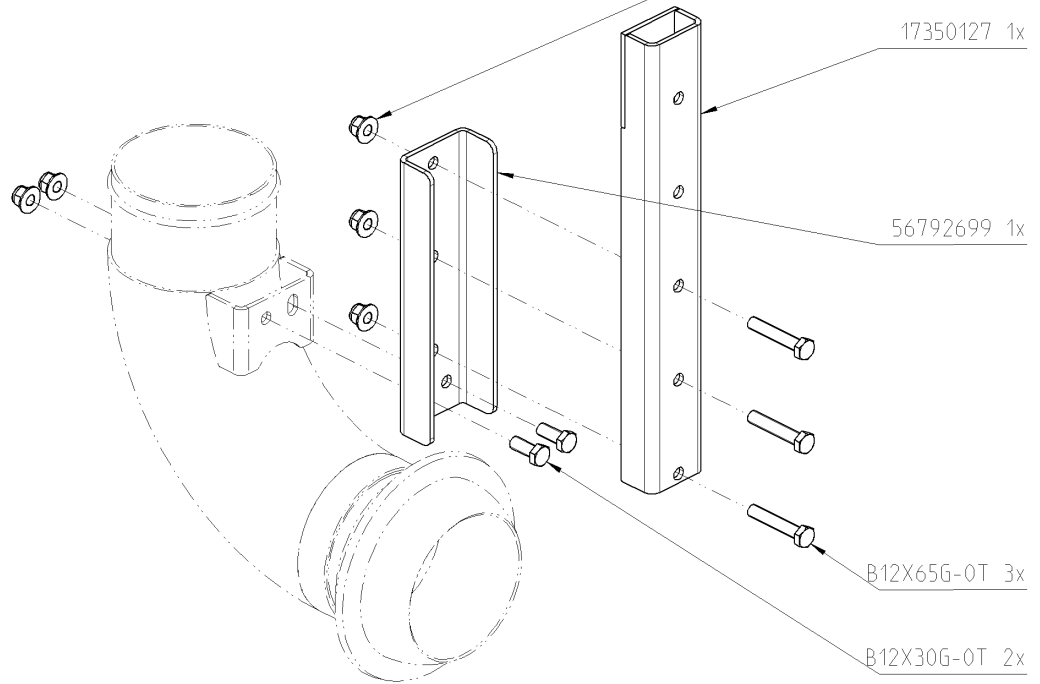


ECHELLE 1/10



17350126 1x

BER12G-00 5x



17350127 1x

56792699 1x

B12X65G-0T 3x

B12X30G-0T 2x

T23576/084

.-TONNEAU 8400 MEB MODULO2 FIXE ALTHAUS AG ERSIGEN

6060610019



VORMTG SCHLAUCHFÜHR HINT AUSGANG

PRE-ASSEMBLY GUIDE PIPE REAR OUTLET

PREMONTAGE GUIDE TUYAU SORTIE ARRIERE

VOORMONTAGE BUISGELEIDER UITLAAT ACHTER

Ets. **JOSKIN** S.A. Rue de Wergifosse, 39 - B 4630 SOUMAGNE Belgique

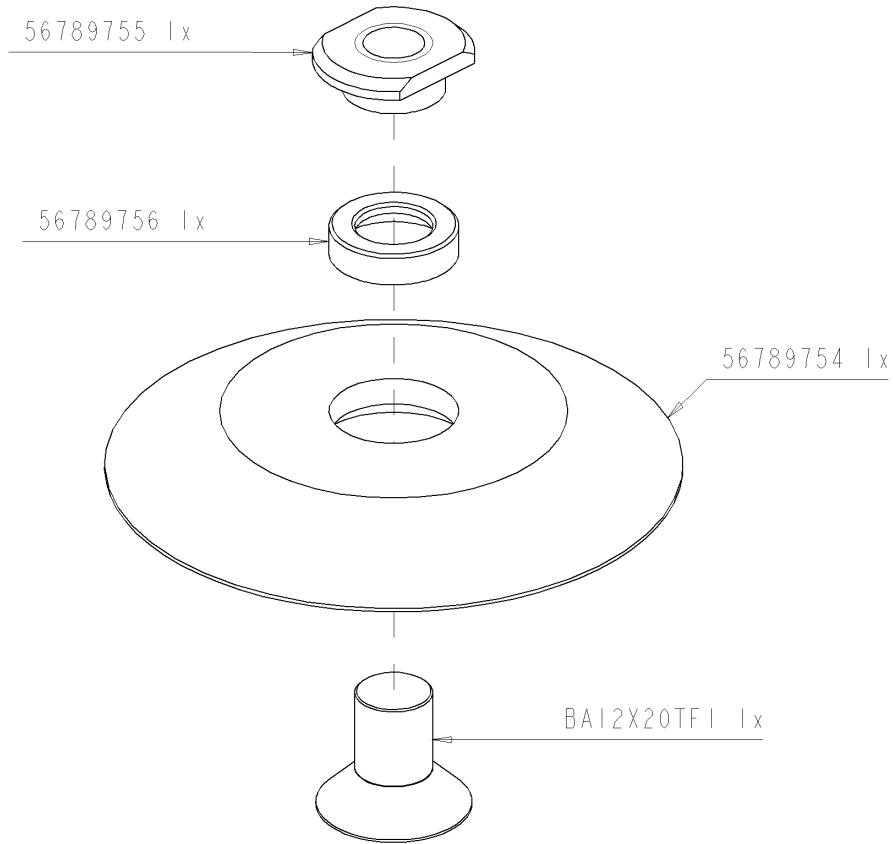
© Tous droits réservés - Alle rechten voorbehouden - Alle Rechten vorbehalten - All rights reserved

Verzeichnis der Komponente

Datum 21/10/2009

T23576/084 **.-TONNEAU 8400 MEB MODULO2 FIXE** **ALTHAUS AG ERSIGEN**
Montage nr **J60610019** **VORMTG SCHLAUCHFÜHR HINT AUSGANG**

Artikel	Benennung	Menge
J17350126	HALTER ZUFUHRSCHLAUCH INJEKTOR	1
BER12G.00	.ECROU M12 AUTOSERRANT DIN 6926	5
J17350127	HALTER ZUFUHRSCHLAUCH INJEKTOR	1
J56792699	.U BOULONNE GUIDE TUY SORT CUVE	1
B12X65G.0	.VIS 12X65 DIN 931Z	3
B12X30G.0T	.VIS 12X30 DIN 933Z	2



METTRE 1 POINT DE SOUDURE
AVEC BAGUETTE INOX

HFTOWAC ELEKTRODA
ZE STALI NIERDZEWNEJ

T23576/084

.-TONNEAU 8400 MEB MODULO2 FIXE ALTHAUS AG ERSIGEN

6060620022

D

MESSER VERTEILERKOPF MIT VERSCHRAUB

GB

BLADE MACERATOR WITH BOLTS

FR

COUTEAU REPARTITEUR AVEC BOULONNERIE

NL

MES SNIJVERDELER MET BOUTEN EN MOEREN

Ets. **JOSKIN** S.A. Rue de Wergifosse, 39 - B 4630 SOUMAGNE Belgien

© Tous droits réservés - Alle rechten voorbehouden - Alle Rechten vorbehalten - All rights reserved

Verzeichnis der Komponente

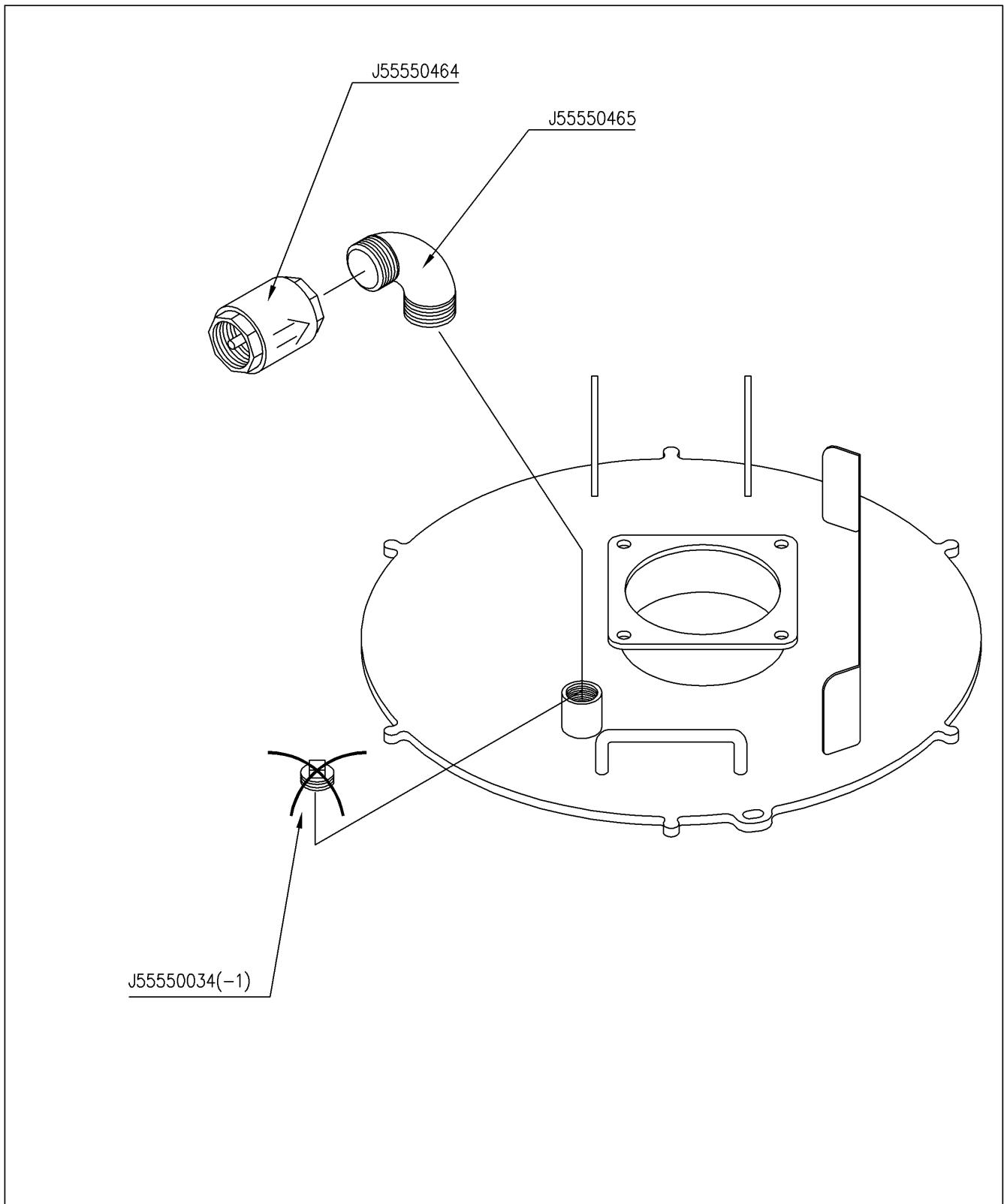
Datum 21/10/2009

T23576/084 .-TONNEAU 8400 MEB MODULO2 FIXE ALTHAUS AG ERSIGEN

Montage nr

J60620022**MESSER VERTEILERKOPF MIT VERSCHRAUB**

Artikel	Benennung	Menge
J56789755	MUTTER NEUES MESSER VERTEILERK	16
J56789756	UNTERLEGSCH NEUES MESSER VERT	16
6656789754	MESSER VERTEILERKOPF FRÄSER VERSCHR	16
BA12X20TFI	.BOULON INOX 12X20 TETE FRAISEE	16



T23576/084	.-TONNEAU 8400 MEB MODULO2 FIXE ALTHAUS AG ERSIGEN	
6060620500		.MTG CLAPET YORK IN CUL SS CLEA
		MTG CLAPET YORK IN CUL SS CLEA
		MTG CLAPET YORK IN CUL SS CLEA
		MTG KLEP YORK BOUW.INJ Z CLEA

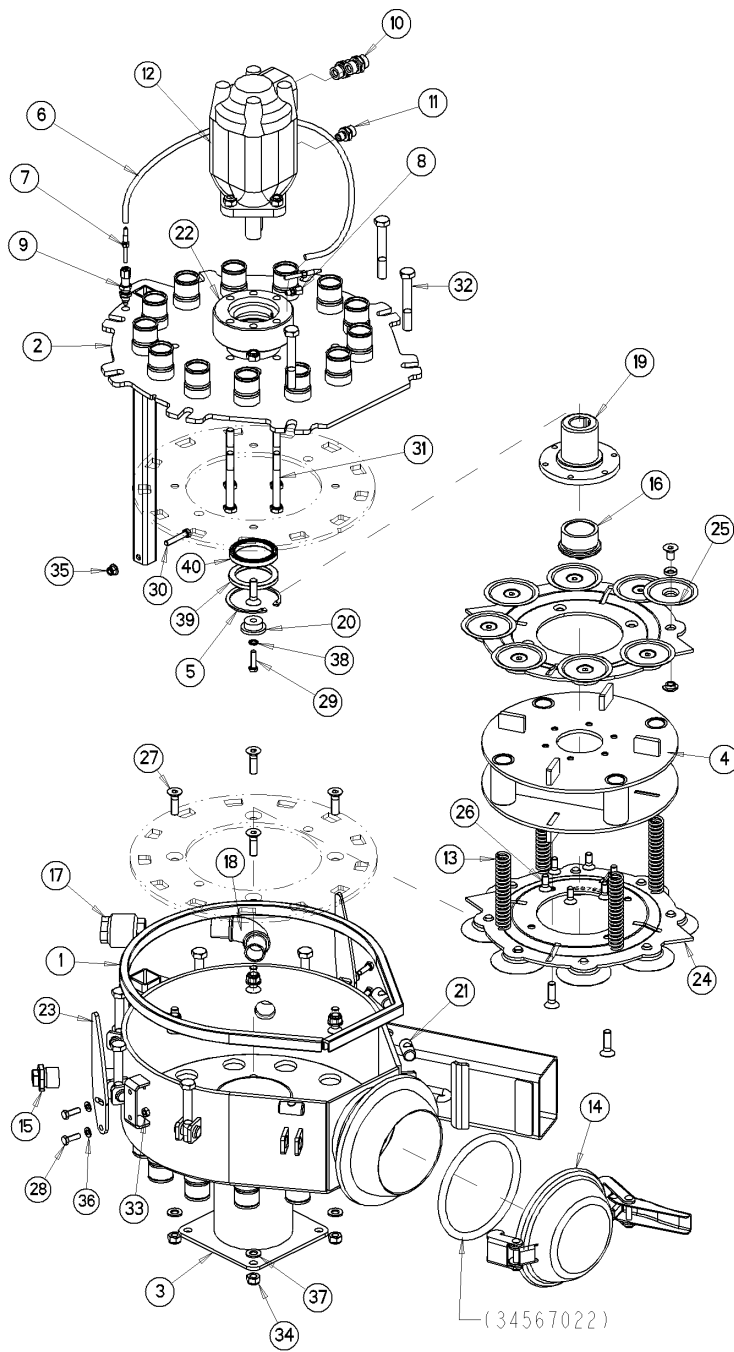
Ets. **JOSKIN** S.A. Rue de Wergifosse, 39 - B 4630 SOUMAGNE Belgien
 © Tous droits réservés - Alle rechten voorbehouden - Alle Rechten vorbehalten - All rights reserved

Verzeichnis der Komponente

Datum 21/10/2009

T23576/084 **.-TONNEAU 8400 MEB MODULO2 FIXE** **ALTHAUS AG ERSIGEN**
Montage nr **J60620500** **.MTG CLAPET YORK IN CUL SS CLEA**

Artikel	Benennung	Menge
J55550464	RÜCKSCHLAGVENTIL 1"	2
J55550465	VERZ WINKEL M-M 1"	2
J55550034	STOPFEN 1"VERZ AB290	-2



		X: 24 - Y: 14	
Mod -2	(56789930)	1	12120285_1M40
		2	17566055
		3	17566056
		4	17566070
Mod -1	(56789928)	5	22220175
		6	22221915_0M50G1
		7	22221919
		8	22221924
Mod 0	(56789893)	9	22221964
		10	33332086
		11	33332152
		12	33332396
Mod 1	(56789894)	13	34562101
		14	34567200
		15	55550034
		16	55550038
Mod -2	(56789929)	17	55550464
		18	55550465
		19	56786883
		20	56787634
Mod -1	(56789927)	21	56789351
		22	56789743
		23	56789922
		24	56792529
Mod 0	(56789895)	25	60620022
		26	OBA10X20TFG
		27	OBA12X35TFG
		28	B08X25G-OT
Mod 1	(56789896)	29	B08X30G-OT
		30	B08X45G-OT
		31	B12X100G-
		32	B14X100G-
		33	BEA08G-00
		34	BEA12G-00
		35	BER08G-00
		36	BR08G-000
		37	BR12G-000
		38	BRE08G-00
		39	R60X80X7P
		40	R6812-2RS
		N'	N'Pieces

T23576/084

.-TONNEAU 8400 MEB MODULO2 FIXE ALTHAUS AG ERSIGEN

6060621263



.REPARTITEUR VERT 26S 1 1/4 GA

REPARTITEUR VERT 26S 1 1/4 GA

REPARTITEUR VERT 26S 1 1/4 GA

VERT SNIJVERDELER 26U 1 1/4 LI

Ets. **JOSKIN** S.A. Rue de Wergifosse, 39 - B 4630 SOUMAGNE Belgique

© Tous droits réservés - Alle rechten voorbehouden - Alle Rechten vorbehalten - All rights reserved

T23576/084 **.-TONNEAU 8400 MEB MODULO2 FIXE** **ALTHAUS AG ERSIGEN**
 Montage nr **J60621263** **.REPARTITEUR VERT 26S 1 1/4 GA**

Artikel	Benennung	Menge
J12120285	U-DICHTUNG FUR VERTEILERKOPF	1.4
J17566070	Antriebskanal vertikaler Verteilerkopf	1
J17566055	.COUVERCLE REPART VERT 26S 11/4	1
J17566056	.CORPS REPART VERT 26S 1 1/4 GA	1
J22221915	SCHLAUCH 8.4 MM MIT FETT	0.5
J22220175	INN SICHERUNGSRING 80	1
J33332396	HYDR MOT 395CC VERT GÜLLE	1
J33332086	MÄNNLICHE VERBINDUNG 15L R1/2	2
J33332152	Männliche Verbindung 12L R1/4	1
J34562101	FEDER 3.5X24.5X125	4
J34567200	WEIBLICHER STOPFEN 6" ITALIEN	1
J22221919	KURZE SCHRAUBE 6 MM	2
J55550038	Verz Stopfen 2"	1
J55550464	RÜCKSCHLAGVENTIL 1"	1
J55550465	VERZ WINKEL M-M 1"	1
J22221924	RECHTER KOPF 6 MM-M8	1
J56789351	SCHARNIER SEITENHÄCKSLER	8
J56787634	KLEMMHÜLSE KANAL VERTIK VERTEILERKOPF	1
6656786883	BUCHSE MESSERTRÄGER	1
J22221964	.PASSE-CLOISON 6MM AVEC GRAISSEUR	1
J56789743	HALTER HYDR MOTOR SCHRAUBENB	1
J56792529	Halter vertikaler Verteilerkopf	2
B08X45G.0T	.BOULON M08 LG 45 DIN933 HEX T	1
J60620022	MESSER VERTEILERKOPF MIT VERSCHRAUB	16
BER08G.00	.ECROU M8 AUTOSERRANT DIN 6926	1
B12X100G.	.VIS 12X100 DIN 931Z	4
BA12X35TFG	.BOULON ALLEN DIN 7991 12x35	10
B14X100G.	.VIS 14X100 DIN 931Z	8
BA10X20TFG	.VIS ALLEN FRAIS 10X20 DIN7991Z	6
BEA08G.00	.SICHEREITSMUTTER M8 DIN985	4
BEA12G.00	.ECROU AUTOSERRANT M12 DIN 985	14
BR12G.000	.RONDELLE 13X24X2.5 DIN125	8
BRE08G.00	.RONDELLE ETOILEE DIN 6798A	1
0R60X80X7P	DICHTUNG 60x80x7P	1
0R6812.2RS	.ROULEMENT	1
B08X30G.0T	.VIS 08X30 DIN 933Z	1

Ets. **JOSKIN** S.A. Rue de Wergifosse, 39 - B 4630 SOUMAGNE Belgien

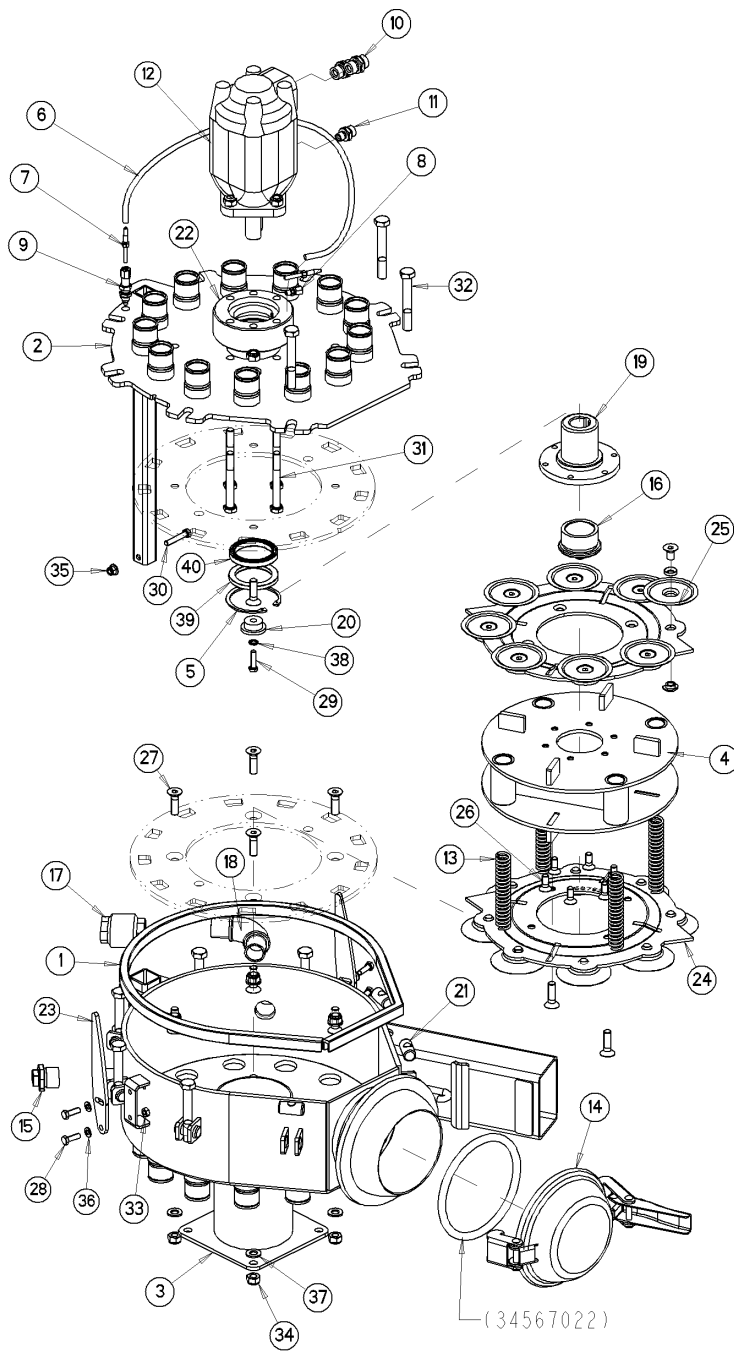
© Tous droits réservés - Alle rechten voorbehouden - Alle Rechten vorbehalten - All rights reserved

Verzeichnis der Komponente

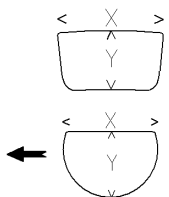
Datum 21/10/2009

T23576/084 **.-TONNEAU 8400 MEB MODULO2 FIXE** **ALTHAUS AG ERSIGEN**
Montage nr **J60621263** **.REPARTITEUR VERT 26S 1 1/4 GA**

Artikel	Benennung	Menge
J55550034	STOPFEN 1"VERZ AB290	1
J56789922	.GUIDE COUVERCLE REPART VERT	2
B08X25G.0T	.SCHRAUBE M8X25 DIN933 HEX T	4
BR08G.000	.FLACHSCHEIBE 09X17X1.5 DIN 126 6MU	4



VERTICALE REPARTITEUR	Mod -2		X: 24 - Y: 14	1	12120285_1M40	1	
				2	17566055	1	
				3	17566056	1	
				4	17566070	1	
	Mod -1		X: 26 - Y: 16	5	22220175	1	
				6	22221915_0M50G1	1	
				7	22221919	2	
				8	22221924	1	
	Mod 0		X: 28 - Y: 18	9	22221964	1	
				10	33332086	2	
				11	33332152	1	
				12	33332396	1	
	Mod 1		X: 30 - Y: 20	13	34562101	4	
				14	34567200	1	
				15	55550034	1	
				16	55550038	1	
	VERTICALE REPARTITEUR	Mod -2		X: 24 - Y: 14	17	55550464	1
					18	55550465	1
					19	56786883	1
					20	56787634	1
Mod -1			X: 26 - Y: 16	21	56789351	8	
				22	56789743	1	
				23	56789922	2	
				24	56792529	2	
Mod 0			X: 28 - Y: 18	25	60620022	16	
				26	OBA10X20TFG	6	
				27	OBA12X35TFG	10	
				28	B08X25G-OT	4	
Mod 1			X: 30 - Y: 20	29	B08X30G-OT	1	
				30	B08X45G-OT	1	
				31	B12X100G-	4	
				32	B14X100G-	8	
				33	BEA08G-00	4	
				34	BEA12G-00	14	
				35	BER08G-00	1	
				36	BR08G-000	4	
				37	BR12G-000	8	
				38	BRE08G-00	1	
				39	R60X80X7P	1	
				40	R6812-2RS	1	
				N'	N'Pieces	Qt.	



T23576/084

.-TONNEAU 8400 MEB MODULO2 FIXE ALTHAUS AG ERSIGEN

6060621263



.REPARTITEUR VERT 26S 1 1/4 GA

REPARTITEUR VERT 26S 1 1/4 GA

REPARTITEUR VERT 26S 1 1/4 GA

VERT SNIJVERDELER 26U 1 1/4 LI

Ets. **JOSKIN** S.A. Rue de Wergifosse, 39 - B 4630 SOUMAGNE Belgique

© Tous droits réservés - Alle rechten voorbehouden - Alle Rechten vorbehalten - All rights reserved

T23576/084 .-TONNEAU 8400 MEB MODULO2 FIXE ALTHAUS AG ERSIGEN

Montage nr

J60621263

.REPARTITEUR VERT 26S 1 1/4 GA

Artikel	Benennung	Menge
J12120285	U-DICHTUNG FUR VERTEILERKOPF	1.4
J17566070	Antriebskanal vertikaler Verteilerkopf	1
J17566055	.COUVERCLE REPART VERT 26S 11/4	1
J17566056	.CORPS REPART VERT 26S 1 1/4 GA	1
J22221915	SCHLAUCH 8.4 MM MIT FETT	0.5
J22220175	INN SICHERUNGSRING 80	1
J33332396	HYDR MOT 395CC VERT GÜLLE	1
J33332086	MÄNNLICHE VERBINDUNG 15L R1/2	2
J33332152	Männliche Verbindung 12L R1/4	1
J34562101	FEDER 3.5X24.5X125	4
J34567200	WEIBLICHER STOPFEN 6" ITALIEN	1
J22221919	KURZE SCHRAUBE 6 MM	2
J55550038	Verz Stopfen 2"	1
J55550464	RÜCKSCHLAGVENTIL 1"	1
J55550465	VERZ WINKEL M-M 1"	1
J22221924	RECHTER KOPF 6 MM-M8	1
J56789351	SCHARNIER SEITENHÄCKSLER	8
J56787634	KLEMMHÜLSE KANAL VERTIK VERTEILERKOPF	1
6656786883	BUCHSE MESSERTRÄGER	1
J22221964	.PASSE-CLOISON 6MM AVEC GRAISSEUR	1
J56789743	HALTER HYDR MOTOR SCHRAUBENB	1
J56792529	Halter vertikaler Verteilerkopf	2
B08X45G.0T	.BOULON M08 LG 45 DIN933 HEX T	1
J60620022	MESSER VERTEILERKOPF MIT VERSCHRAUB	16
BER08G.00	.ECROU M8 AUTOSERRANT DIN 6926	1
B12X100G.	.VIS 12X100 DIN 931Z	4
BA12X35TFG	.BOULON ALLEN DIN 7991 12x35	10
B14X100G.	.VIS 14X100 DIN 931Z	8
BA10X20TFG	.VIS ALLEN FRAIS 10X20 DIN7991Z	6
BEA08G.00	.SICHEREITSMUTTER M8 DIN985	4
BEA12G.00	.ECROU AUTOSERRANT M12 DIN 985	14
BR12G.000	.RONDELLE 13X24X2.5 DIN125	8
BRE08G.00	.RONDELLE ETOILEE DIN 6798A	1
0R60X80X7P	DICHTUNG 60x80x7P	1
0R6812.2RS	.ROULEMENT	1
B08X30G.0T	.VIS 08X30 DIN 933Z	1

Ets. **JOSKIN** S.A. Rue de Wergifosse, 39 - B 4630 SOUMAGNE Belgien

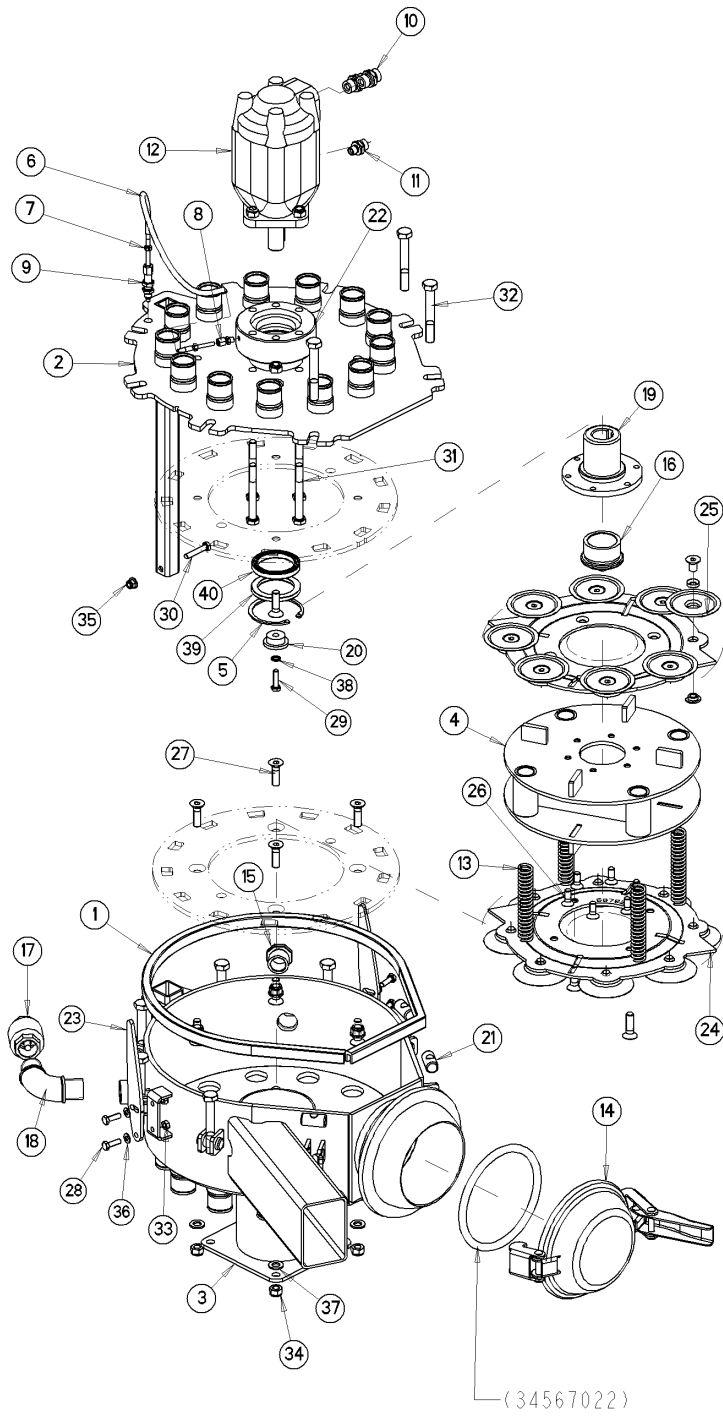
© Tous droits réservés - Alle rechten voorbehouden - Alle Rechten vorbehalten - All rights reserved

Verzeichnis der Komponente

Datum 21/10/2009

T23576/084 **.-TONNEAU 8400 MEB MODULO2 FIXE** **ALTHAUS AG ERSIGEN**
Montage nr **J60621263** **.REPARTITEUR VERT 26S 1 1/4 GA**

Artikel	Benennung	Menge
J55550034	STOPFEN 1"VERZ AB290	1
J56789922	.GUIDE COUVERCLE REPART VERT	2
B08X25G.0T	.SCHRAUBE M8X25 DIN933 HEX T	4
BR08G.000	.FLACHSCHEIBE 09X17X1.5 DIN 126 6MU	4



Mod	X: 24-Y: 14	12120285_1M40		
		N°	Pieces	
Mod -2	(56789930)	1	1	
		2	1	
		3	1	
		4	1	
Mod -1	(56789928)	5	1	
		6	1	
		7	2	
		8	1	
Mod 0	(56789893)	9	1	
		10	2	
		11	1	
		12	1	
Mod 1	(56789894)	13	4	
		14	1	
		15	1	
		16	1	
Mod -2	(56789929)	17	1	
		18	1	
		19	1	
		20	1	
Mod -1	(56789927)	21	8	
		22	1	
		23	2	
		24	2	
Mod 0	(56789895)	25	16	
		26	6	
		27	10	
		28	4	
Mod 1	(56789896)	29	1	
		30	1	
		31	4	
		32	8	
Mod 0	(56789895)	33	4	
		34	14	
		35	1	
		36	4	
Mod 1	(56789896)	37	8	
		38	1	
		39	1	
		40	1	
		N°	N°Pices	Qt.

T23576/084	.-TONNEAU 8400 MEB MODULO2 FIXE ALTHAUS AG ERSIGEN		
6060621264	D	.REPARTITEUR VERT 26S 1 1/4 DR	
	GB	REPARTITEUR VERT 26S 1 1/4 DR	
	FR	REPARTITEUR VERT 26S 1 1/4 DR	
	NL	VERT SNIJVERDELER 26U 1 1/4 RE	

Ets. **JOSKIN** S.A. Rue de Wergifosse, 39 - B 4630 SOUMAGNE Belgien
 © Tous droits réservés - Alle rechten voorbehouden - Alle Rechten vorbehalten - All rights reserved

T23576/084 **.-TONNEAU 8400 MEB MODULO2 FIXE** **ALTHAUS AG ERSIGEN**
 Montage nr **J60621264** **.REPARTITEUR VERT 26S 1 1/4 DR**

Artikel	Benennung	Menge
J12120285	U-DICHTUNG FUR VERTEILERKOPF	1.4
J17566070	Antriebskanal vertikaler Verteilerkopf	1
J17566055	.COUVERCLE REPART VERT 26S 11/4	1
J17566057	.CORPS REPART VERT 26S 1 1/4 DR	1
J22221915	SCHLAUCH 8.4 MM MIT FETT	0.5
J22220175	INN SICHERUNGSRING 80	1
J33332396	HYDR MOT 395CC VERT GÜLLE	1
J33332086	MÄNNLICHE VERBINDUNG 15L R1/2	2
J33332152	Männliche Verbindung 12L R1/4	1
J34562101	FEDER 3.5X24.5X125	4
J34567200	WEIBLICHER STOPFEN 6" ITALIEN	1
J22221919	KURZE SCHRAUBE 6 MM	2
J55550038	Verz Stopfen 2"	1
J55550464	RÜCKSCHLAGVENTIL 1"	1
J55550465	VERZ WINKEL M-M 1"	1
J22221924	RECHTER KOPF 6 MM-M8	1
J56789351	SCHARNIER SEITENHÄCKSLER	8
J56787634	KLEMMHÜLSE KANAL VERTIK VERTEILERKOPF	1
6656786883	BUCHSE MESSERTRÄGER	1
J22221964	.PASSE-CLOISON 6MM AVEC GRAISSEUR	1
J56789743	HALTER HYDR MOTOR SCHRAUBENB	1
J56792529	Halter vertikaler Verteilerkopf	2
B08X45G.0T	.BOULON M08 LG 45 DIN933 HEX T	1
J60620022	MESSER VERTEILERKOPF MIT VERSCHRAUB	16
BER08G.00	.ECROU M8 AUTOSERRANT DIN 6926	1
B12X100G.	.VIS 12X100 DIN 931Z	4
BA12X35TFG	.BOULON ALLEN DIN 7991 12x35	10
B14X100G.	.VIS 14X100 DIN 931Z	8
BA10X20TFG	.VIS ALLEN FRAIS 10X20 DIN7991Z	6
BEA08G.00	.SICHEREITSMUTTER M8 DIN985	4
BEA12G.00	.ECROU AUTOSERRANT M12 DIN 985	14
BR12G.000	.RONDELLE 13X24X2.5 DIN125	8
BRE08G.00	.RONDELLE ETOILEE DIN 6798A	1
0R60X80X7P	DICHTUNG 60x80x7P	1
0R6812.2RS	.ROULEMENT	1
B08X30G.0T	.VIS 08X30 DIN 933Z	1

Ets. **JOSKIN** S.A. Rue de Wergifosse, 39 - B 4630 SOUMAGNE Belgien

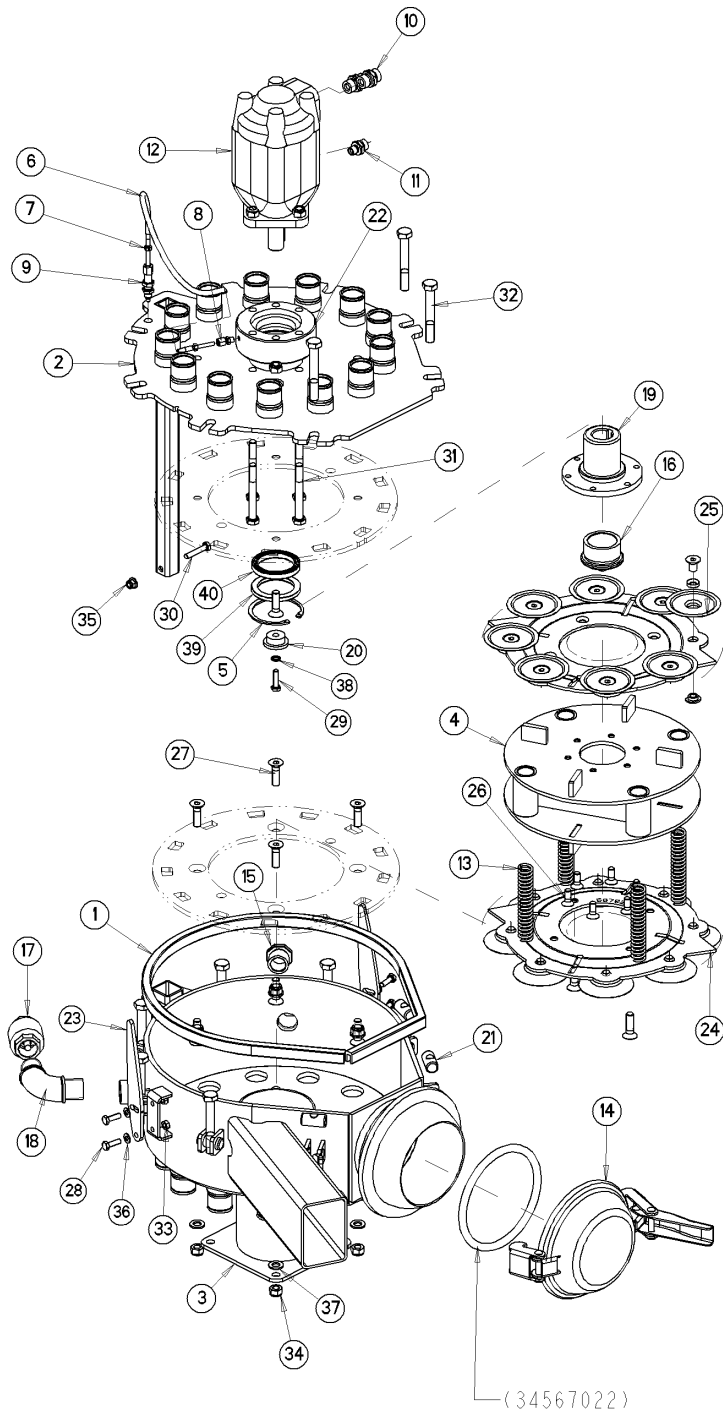
© Tous droits réservés - Alle rechten voorbehouden - Alle Rechten vorbehalten - All rights reserved

Verzeichnis der Komponente

Datum 21/10/2009

T23576/084 **.-TONNEAU 8400 MEB MODULO2 FIXE** **ALTHAUS AG ERSIGEN**
Montage nr **J60621264** **.REPARTITEUR VERT 26S 1 1/4 DR**

Artikel	Benennung	Menge
J55550034	STOPFEN 1"VERZ AB290	1
J56789922	.GUIDE COUVERCLE REPART VERT	2
B08X25G.0T	.SCHRAUBE M8X25 DIN933 HEX T	4
BR08G.000	.FLACHSCHEIBE 09X17X1.5 DIN 126 6MU	4



Mod	X	Y	Z	Part Number		Q't.
				Code	Q't.	
Mod -2	X:24-Y:14	56789930		1	12120285_1M40	1
		2	17566055	1		
		3	17566057	1		
		4	17566070	1		
Mod -1	X:26-Y:16	56789928		5	22220175	1
		6	22221915_0M50D1	1		
		7	22221919	2		
		8	22221924	1		
Mod 0	X:28-Y:18	56789893		10	33332086	2
		11	33332152	1		
		12	33332396	1		
		13	34562101	4		
Mod 1	X:30-Y:20	56789894		14	34567200	1
		15	55550034	1		
		16	55550038	1		
		17	55550464	1		
Mod -2	X:24-Y:14	56789929		18	55550465	1
		19	56786883	1		
		20	56787634	1		
		21	56789351	8		
Mod -1	X:26-Y:16	56789927		22	56789743	1
		23	56789922	2		
		24	56792529	2		
		25	60620022	16		
Mod 0	X:28-Y:18	56789895		26	OBA10X20TFG	6
		27	OBA12X35TFG	10		
		28	B08X25G-OT	4		
		29	B08X30G-OT	1		
Mod 1	X:30-Y:20	56789896		30	B08X45G-OT	1
		31	B12X100G-	4		
		32	B14X100G-	8		
		33	BEA08G-00	4		
				34	BEA12G-00	14
				35	BER08G-00	1
				36	BR08G-000	4
				37	BR12G-000	8
				38	BRE08G-00	1
				39	R60X80X7P	1
				40	R6812-2RS	1
				N'	N'Pieces	Q't.

T23576/084	.-TONNEAU 8400 MEB MODULO2 FIXE ALTHAUS AG ERSIGEN	
6060621264	D	.REPARTITEUR VERT 26S 1 1/4 DR
	GB	REPARTITEUR VERT 26S 1 1/4 DR
	FR	REPARTITEUR VERT 26S 1 1/4 DR
	NL	VERT SNIJVERDELER 26U 1 1/4 RE

Ets. **JOSKIN** S.A. Rue de Wergifosse, 39 - B 4630 SOUMAGNE Belgien
 © Tous droits réservés - Alle rechten voorbehouden - Alle Rechten vorbehalten - All rights reserved

T23576/084 .-TONNEAU 8400 MEB MODULO2 FIXE ALTHAUS AG ERSIGEN

Montage nr **J60621264 .REPARTITEUR VERT 26S 1 1/4 DR**

Artikel	Benennung	Menge
J12120285	U-DICHTUNG FUR VERTEILERKOPF	1.4
J17566070	Antriebskanal vertikaler Verteilerkopf	1
J17566055	.COUVERCLE REPART VERT 26S 11/4	1
J17566057	.CORPS REPART VERT 26S 1 1/4 DR	1
J22221915	SCHLAUCH 8.4 MM MIT FETT	0.5
J22220175	INN SICHERUNGSRING 80	1
J33332396	HYDR MOT 395CC VERT GÜLLE	1
J33332086	MÄNNLICHE VERBINDUNG 15L R1/2	2
J33332152	Männliche Verbindung 12L R1/4	1
J34562101	FEDER 3.5X24.5X125	4
J34567200	WEIBLICHER STOPFEN 6" ITALIEN	1
J22221919	KURZE SCHRAUBE 6 MM	2
J55550038	Verz Stopfen 2"	1
J55550464	RÜCKSCHLAGVENTIL 1"	1
J55550465	VERZ WINKEL M-M 1"	1
J22221924	RECHTER KOPF 6 MM-M8	1
J56789351	SCHARNIER SEITENHÄCKSLER	8
J56787634	KLEMMHÜLSE KANAL VERTIK VERTEILERKOPF	1
6656786883	BUCHSE MESSERTRÄGER	1
J22221964	.PASSE-CLOISON 6MM AVEC GRAISSEUR	1
J56789743	HALTER HYDR MOTOR SCHRAUBENB	1
J56792529	Halter vertikaler Verteilerkopf	2
B08X45G.0T	.BOULON M08 LG 45 DIN933 HEX T	1
J60620022	MESSER VERTEILERKOPF MIT VERSCHRAUB	16
BER08G.00	.ECROU M8 AUTOSERRANT DIN 6926	1
B12X100G.	.VIS 12X100 DIN 931Z	4
BA12X35TFG	.BOULON ALLEN DIN 7991 12x35	10
B14X100G.	.VIS 14X100 DIN 931Z	8
BA10X20TFG	.VIS ALLEN FRAIS 10X20 DIN7991Z	6
BEA08G.00	.SICHEREITSMUTTER M8 DIN985	4
BEA12G.00	.ECROU AUTOSERRANT M12 DIN 985	14
BR12G.000	.RONDELLE 13X24X2.5 DIN125	8
BRE08G.00	.RONDELLE ETOILEE DIN 6798A	1
0R60X80X7P	DICHTUNG 60x80x7P	1
0R6812.2RS	.ROULEMENT	1
B08X30G.0T	.VIS 08X30 DIN 933Z	1

Ets. **JOSKIN** S.A. Rue de Wergifosse, 39 - B 4630 SOUMAGNE Belgien

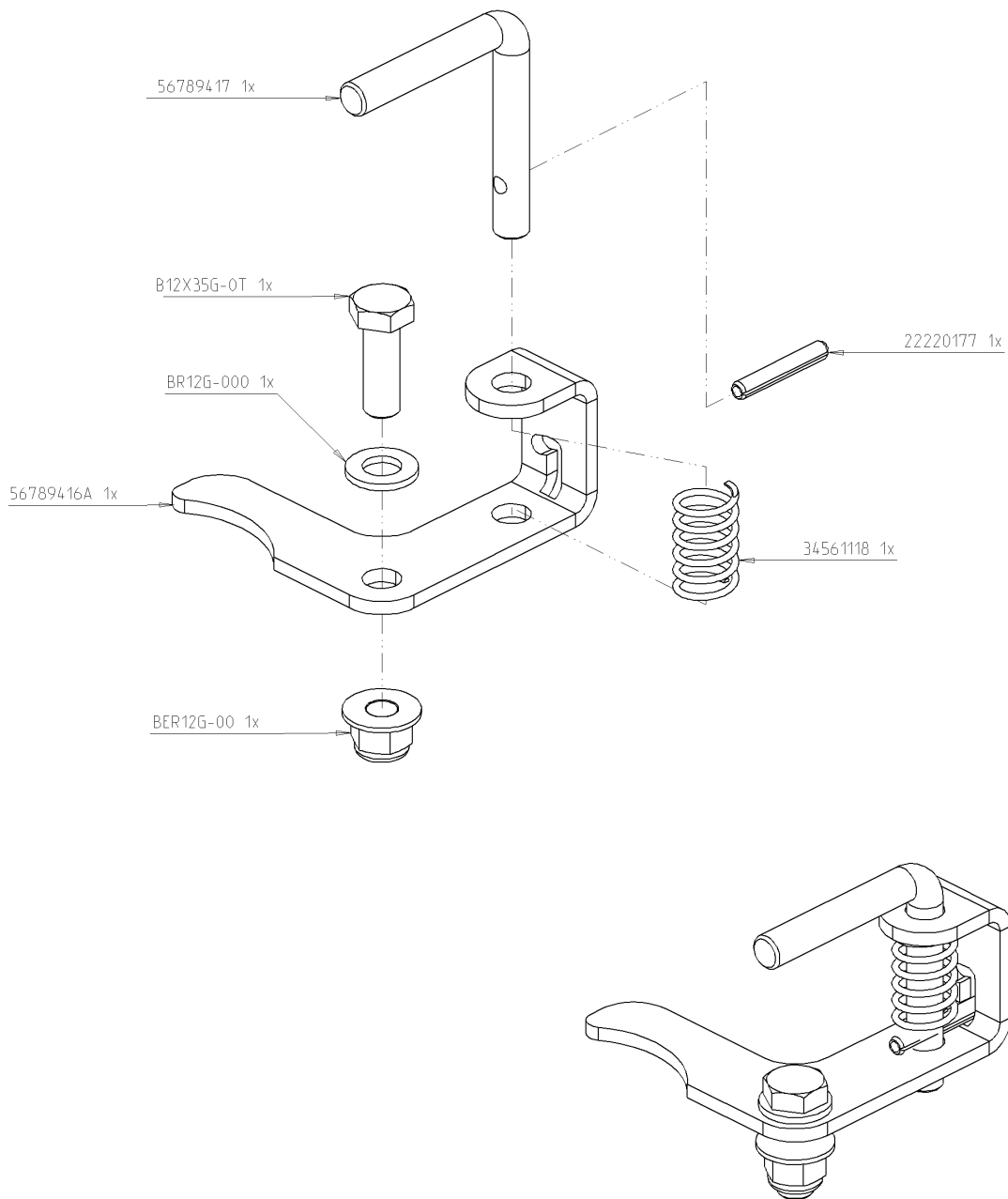
© Tous droits réservés - Alle rechten voorbehouden - Alle Rechten vorbehalten - All rights reserved

Verzeichnis der Komponente

Datum 21/10/2009

T23576/084 **.-TONNEAU 8400 MEB MODULO2 FIXE** **ALTHAUS AG ERSIGEN**
Montage nr **J60621264** **.REPARTITEUR VERT 26S 1 1/4 DR**

Artikel	Benennung	Menge
J55550034	STOPFEN 1"VERZ AB290	1
J56789922	.GUIDE COUVERCLE REPART VERT	2
B08X25G.0T	.SCHRAUBE M8X25 DIN933 HEX T	4
BR08G.000	.FLACHSCHEIBE 09X17X1.5 DIN 126 6MU	4



T23576/084	.-TONNEAU 8400 MEB MODULO2 FIXE ALTHAUS AG ERSIGEN	
6060630010		3-PUNKT-BLOCKIERUNG HUBW. 1 M
		BLOCAGE 3E PT 1M DROIT RELEVAG
		BLOCAGE 3E PT 1M DROIT RELEVAG
		GRENDEL VAN RECHTERE TOPSTANG

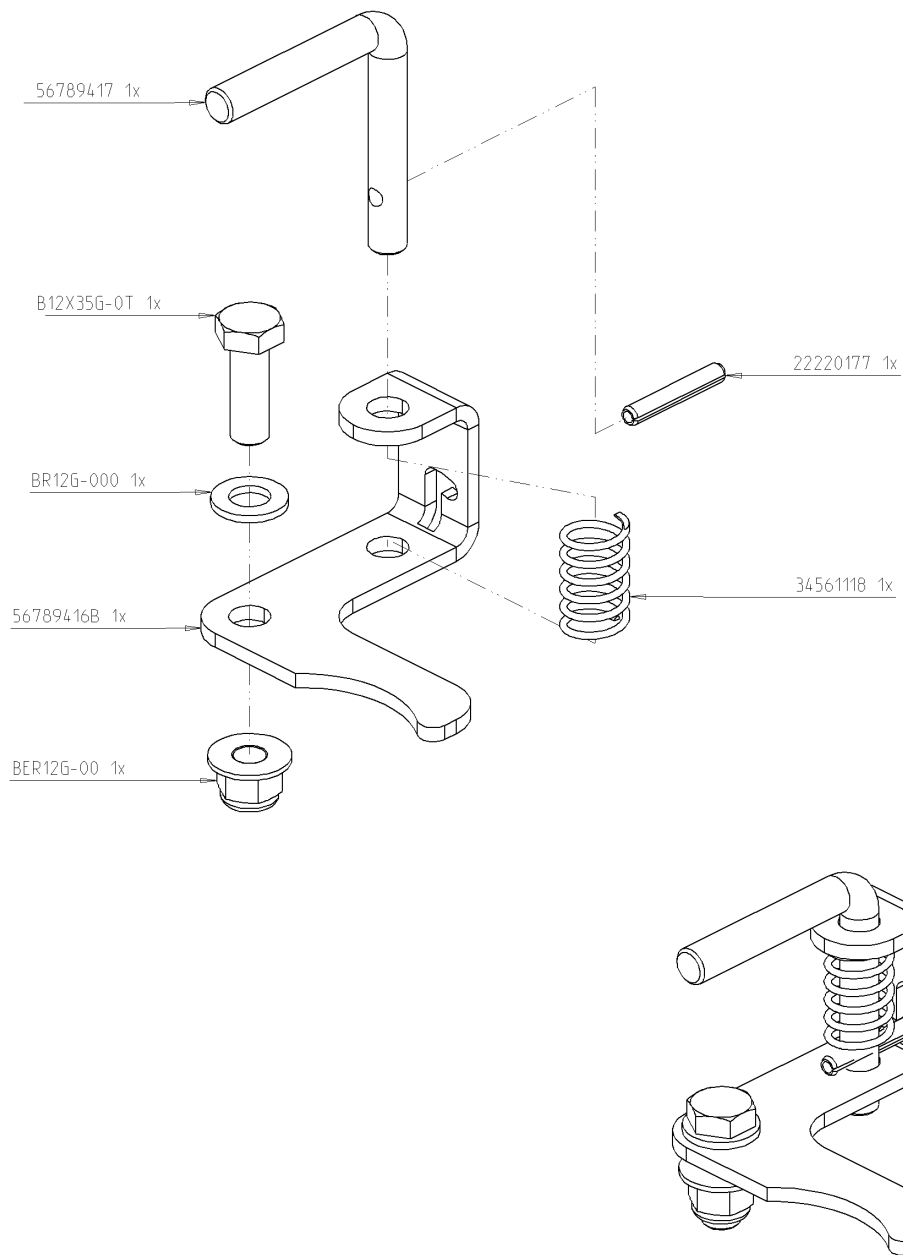
Ets. **JOSKIN** S.A. Rue de Wergifosse, 39 - B 4630 SOUMAGNE Belgien
 © Tous droits réservés - Alle rechten voorbehouden - Alle Rechten vorbehalten - All rights reserved

Verzeichnis der Komponente

Datum 21/10/2009

T23576/084 **.-TONNEAU 8400 MEB MODULO2 FIXE** **ALTHAUS AG ERSIGEN**
Montage nr **J60630010** **3-PUNKT-BLOCKIERUNG HUBW. 1 M**

Artikel	Benennung	Menge
J22220177	ELASTISCHER STIFT VERZINKT	1
J56789417	KURBEL DREIPUNKTBLOCKIERUNG	1
B12X35G.0T	.VIS 12X35 DIN 933Z	1
BR12G.000	.RONDELLE 13X24X2.5 DIN125	1
J56789416A	DREIPUNKTBLOCKIERUNG AUF ME	1
BER12G.00	.ECROU M12 AUTOSERRANT DIN 6926	1
J34561118	SPERRFEDER DREIPUNKT	1



T23576/084	.-TONNEAU 8400 MEB MODULO2 FIXE ALTHAUS AG ERSIGEN	
6060630011		BLOCKIERUNG ID. LINKS
		BLOCAGE 3E PT 1M GAUCHE RELEV
		BLOCAGE 3E PT 1M GAUCHE RELEV
		GRENDEL VAN LINKERE TOPSTANG

Ets. **JOSKIN** S.A. Rue de Wergifosse, 39 - B 4630 SOUMAGNE Belgien
 © Tous droits réservés - Alle rechten voorbehouden - Alle Rechten vorbehalten - All rights reserved

Verzeichnis der Komponente

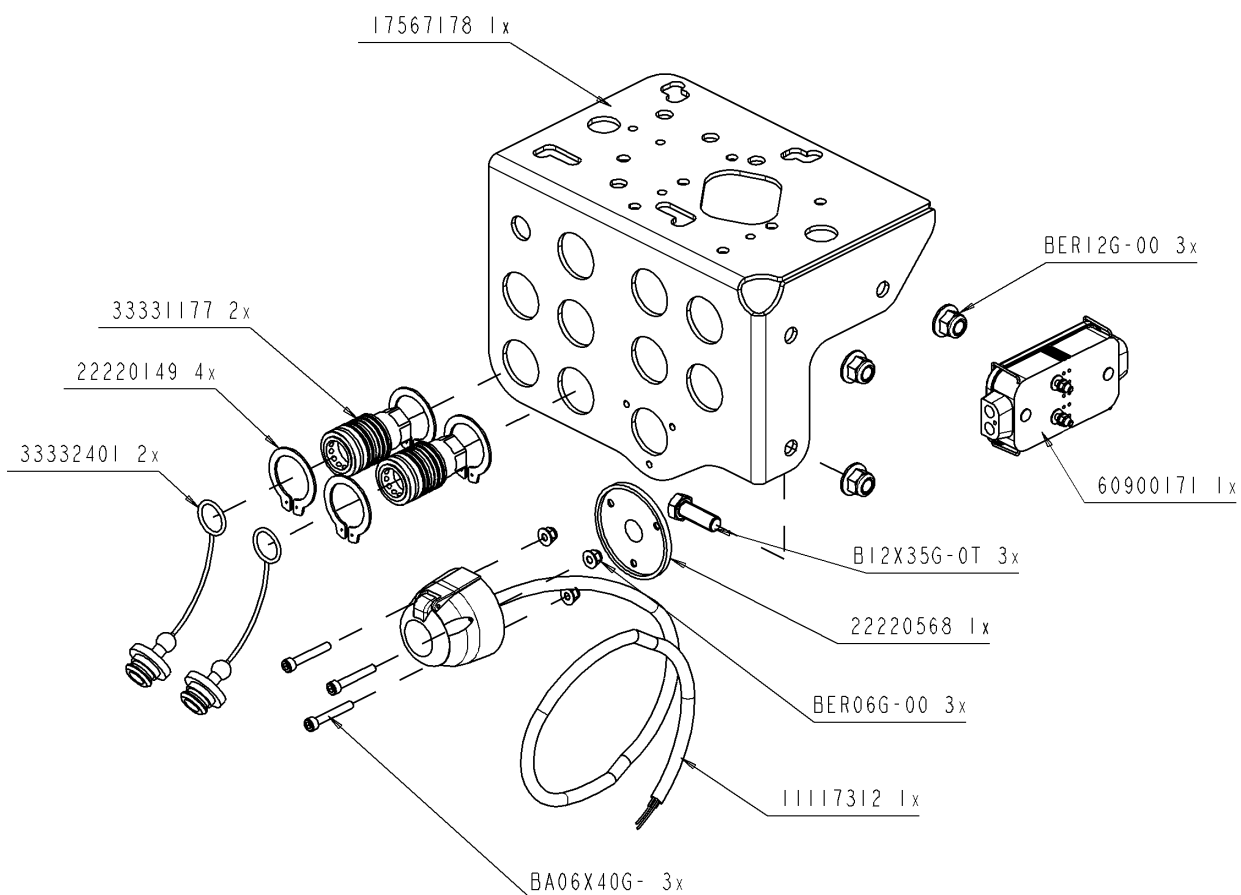
Datum 21/10/2009

T23576/084 .-TONNEAU 8400 MEB MODULO2 FIXE ALTHAUS AG ERSIGEN

Montage nr

J60630011**BLOCKIERUNG ID. LINKS**

Artikel	Benennung	Menge
J22220177	ELASTISCHER STIFT VERZINKT	1
J56789417	KURBEL DREIPUNKTBLOCKIERUNG	1
B12X35G.0T	.VIS 12X35 DIN 933Z	1
BR12G.000	.RONDELLE 13X24X2.5 DIN125	1
J56789416B	BLOCKIERUNG 3ER PUNKT	1
BER12G.00	.ECROU M12 AUTOSERRANT DIN 6926	1
J34561118	SPERRFEDER DREIPUNKT	1



T23576/084

.-TONNEAU 8400 MEB MODULO2 FIXE ALTHAUS AG ERSIGEN

6060630069



VORMONTAGE HALTER HYD BLOCK

PRE-ASSEMBLY SUPPORT HYDRAULIC BLOCK

PREMONTAGE SUPPORT BLOC HYDRAULIQUE

VOORMONTAGE STEUN HYDRAULIEKBLOK

Ets. **JOSKIN** S.A. Rue de Wergifosse, 39 - B 4630 SOUMAGNE Belgien

© Tous droits réservés - Alle rechten voorbehouden - Alle Rechten vorbehalten - All rights reserved

Verzeichnis der Komponente

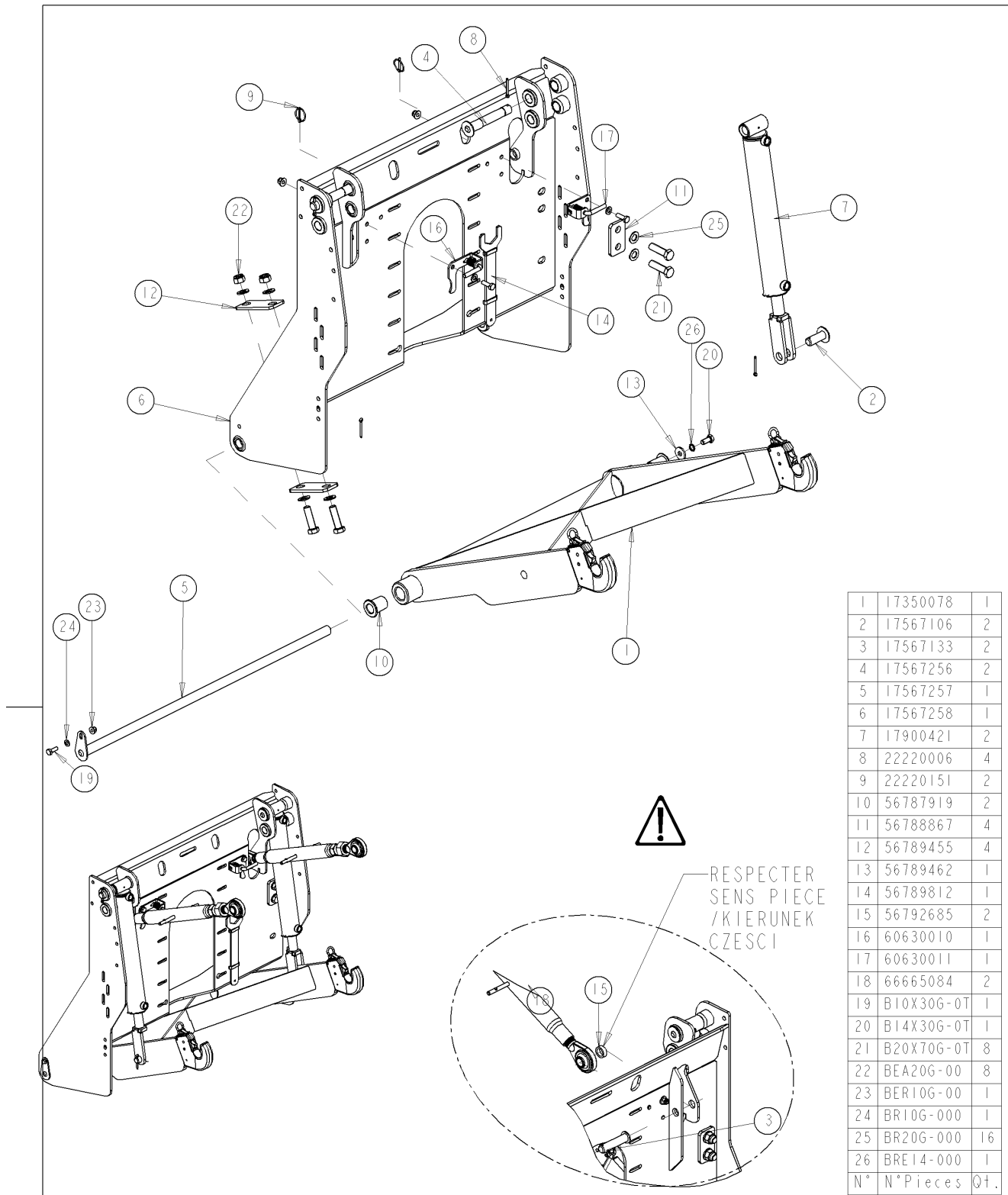
Datum 21/10/2009

T23576/084 **.-TONNEAU 8400 MEB MODULO2 FIXE** **ALTHAUS AG ERSIGEN**

Montage nr

J60630069**VORMONTAGE HALTER HYD BLOCK**

Artikel	Benennung	Menge
J60900171	KLEINER ELEKTRISCHER ABZWEIGK	1
J17567178	HALTER HYDRAULIKBLOCK AUF HUBWERK	1
J22220149	ÄUßERER SICHERUNGSRING 40	4
J33331177	*Gegentaktanschluss (schnell) 1/2"	2
J33332401	Kappe für Buchse	2
BA06X40G.	.VIS ALLEN T CYL 06X40 DIN912Z	3
J11117312	.CABLE PF7-0005	1
J22220568	.EMBASE CAOUTCHOUC PRISE FEMEL.	1
BER06G.00	.ECROU M6 AUTOSERRANT DIN 6926	3
B12X35G.0T	.VIS 12X35 DIN 933Z	3
BER12G.00	.ECROU M12 AUTOSERRANT DIN 6926	3



T23576/084

.-TONNEAU 8400 MEB MODULO2 FIXE ALTHAUS AG ERSIGEN

6060630076



HYDRAULISCHES 4 PUNKT HUBWERK

RELEVAGE 1M BRAS 860 WALTERCHE

RELEVAGE 1M BRAS 860 WALTERCHE

HEF 1M ARM 860 WALTERS

Ets. **JOSKIN** S.A. Rue de Wergifosse, 39 - B 4630 SOUMAGNE Belgien

© Tous droits réservés - Alle rechten voorbehouden - Alle Rechten vorbehalten - All rights reserved

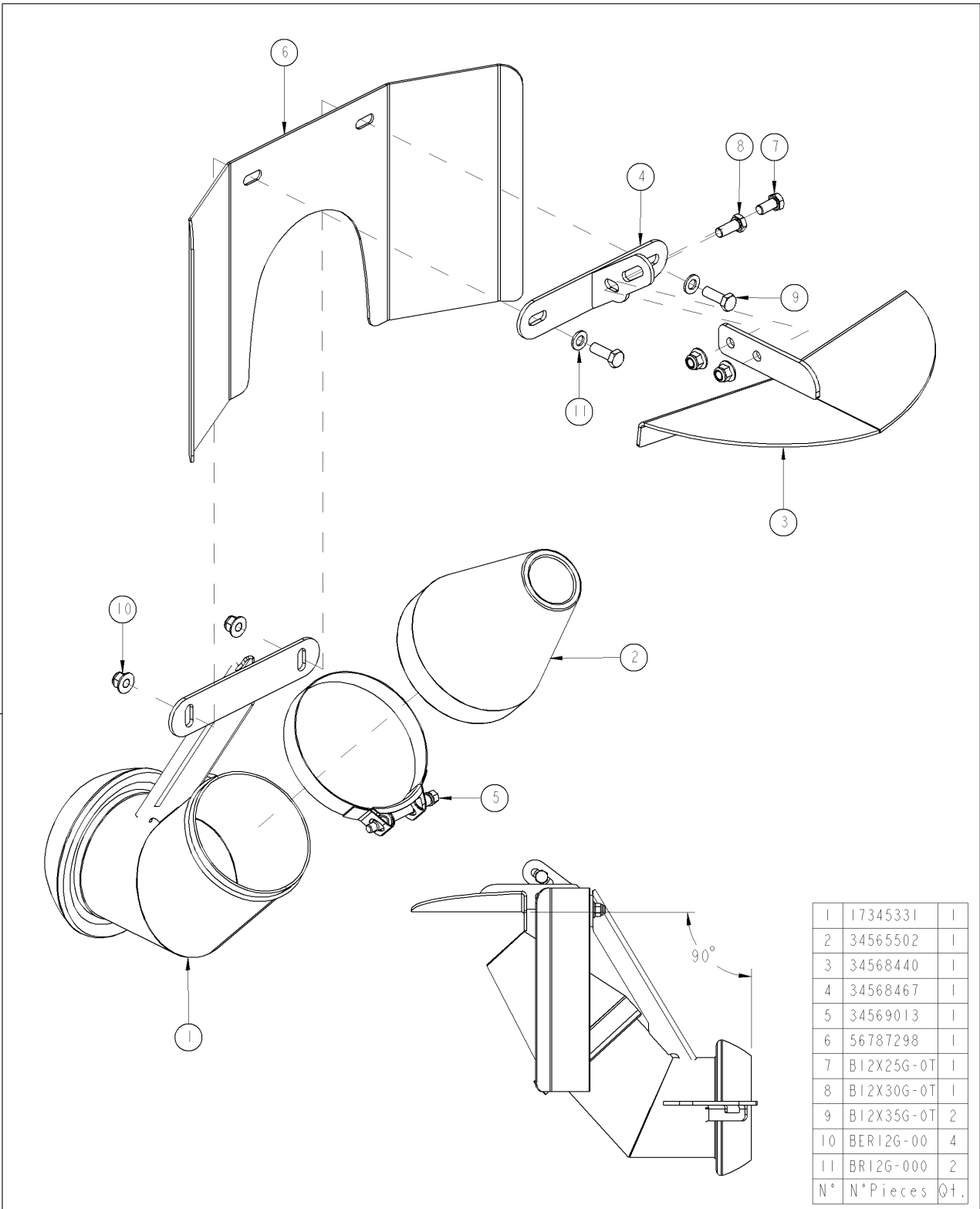
T23576/084 .-TONNEAU 8400 MEB MODULO2 FIXE ALTHAUS AG ERSIGEN

Montage nr

J60630076

HYDRAULISCHES 4 PUNKT HUBWERK

Artikel	Benennung	Menge
J22220006	Elastischer Stift 6x50	4
J22220151	Stift Clip D:4,5	2
J56787919	BUCHSE ERTALON BAUSATZ HUBWERK	2
J56788867	GEGENPLATTE BEFEST RÜCKSEITE HUBW	4
J56789455	.CONTRE PLAT FIXAT DOS RELEVAGE	4
J56789462	.RONDELLE RELEVAGE 1M	1
J56789812	.CLEF RELEVAGE GROS 3 POINT	1
J60630010	3-PUNKT-BLOCKIERUNG HUBW. 1 M	1
J60630011	BLOCKIERUNG ID. LINKS	1
J66665084	TOP LINKS 3ER PUNKT M36X3 INJ	2
B10X30G.0T	.VIS 10X30 DIN 933Z	1
B14X30G.0T	.VIS 14X30 DIN 933Z	1
B20X70G.0T	.VIS 20X70 DIN 933Z	8
BEA20G.00	.ECROU AUTOSERRANT M20 DIN 985	8
BER10G.00	.ECROU M10 AUTOSERRANT DIN 6926	1
BR10G.000	.RONDELLE 11X21X2.0 DIN 126 6MU	1
BR20G.000	.RONDELLE 21X37X3.0 DIN125	16
BRE14.000	.RONDELLE ETOILEE DIN 6798A	1
J56792685	.ENTRETOISE 3eme POINT RELEVAGE	2
J17350078	HUBARM 860 WATERSCH KUPPLUNG	1
J17567106	Stift Zylindergabel	2
J17567133	DREIPUNKTBOLZ FAHRG INJEKTOR + DREIACH	2
J17567256	STIFT ZYLINLERKÖRPER	2
J17567257	BOLZEN HUBARM 1M	1
J17567258	Hubwerk für Fahrgestell	1
J17900421	DW ZYLINDER /65/35/440 4 PT HUBW	2



1	17345331	1
2	34565502	1
3	34568440	1
4	34568467	1
5	34569013	1
6	56787298	1
7	B12X25G-0T	1
8	B12X30G-0T	1
9	B12X35G-0T	2
10	BER12G-00	4
11	BR12G-000	2
N°	N° Pieces	Qt.

T23576/084		.-TONNEAU 8400 MEB MODULO2 FIXE ALTHAUS AG ERSIGEN	
6060900016	D	EXAKTVERTEILER PERROT	
	GB	SCATTERER, EXACT PERROT	
	FR	EPARPILLEUR EXACT PERROT	
	NL	EXACTE STROOIKEGEL PERROT	

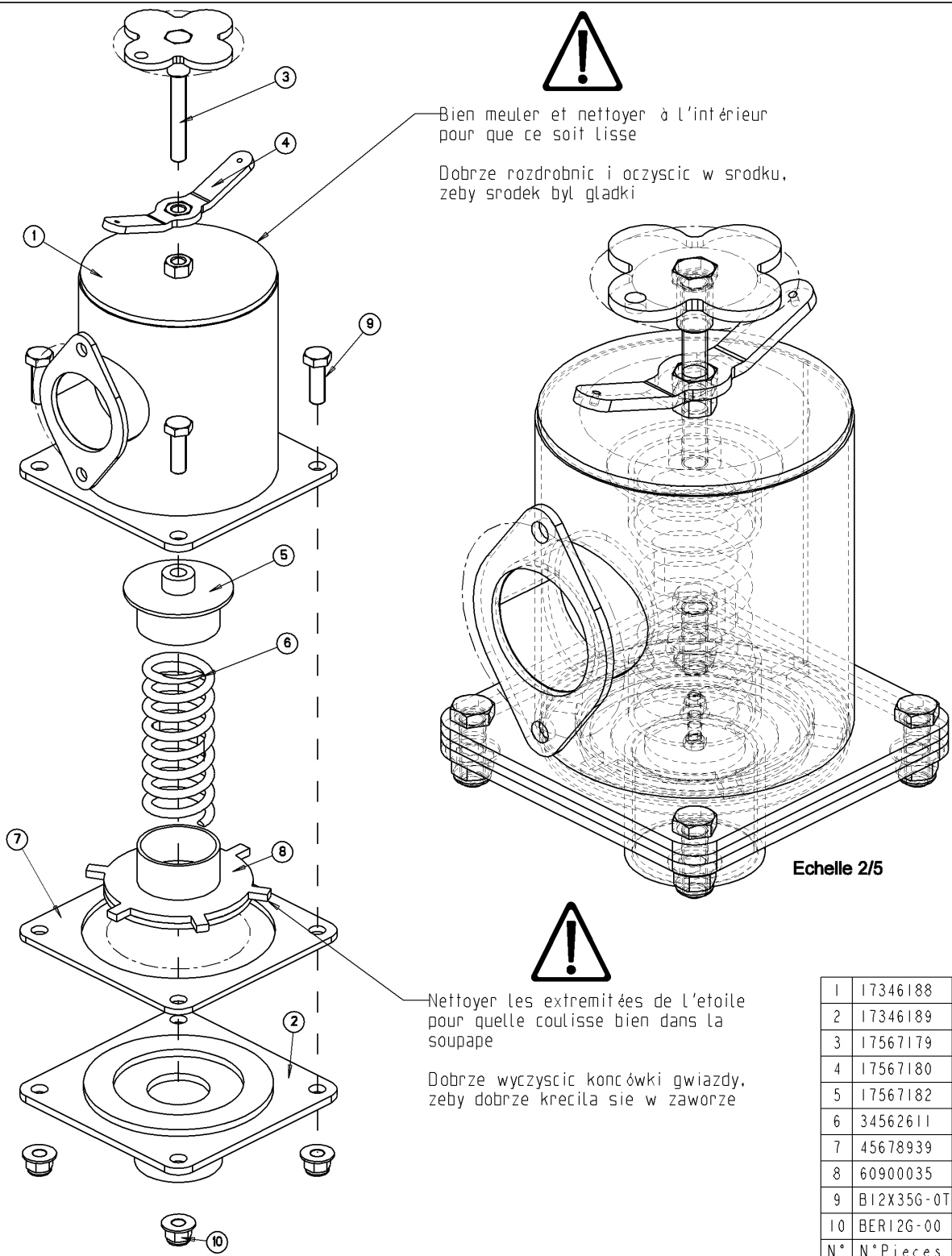
Ets. **JOSKIN** S.A. Rue de Wergifosse, 39 - B 4630 SOUMAGNE Belgien
 © Tous droits réservés - Alle rechten voorbehouden - Alle Rechten vorbehalten - All rights reserved

Verzeichnis der Komponente

Datum 21/10/2009

T23576/084 **.-TONNEAU 8400 MEB MODULO2 FIXE** **ALTHAUS AG ERSIGEN**
Montage nr **J60900016** **EXAKTVERTEILER PERROT**

Artikel	Benennung	Menge
J17345331	MÄNNLICHER ANSCHL EXAKTVERT PERRO	1
B12X30G.0T	.VIS 12X30 DIN 933Z	1
J34565502	Gummikegel 6"	1
J34569013	BREITE SCHELLE 175-187	1
J34568467	HALTER BEFESTIGUNG ABLENKBL VERTEIL	1
J34568440	ABLENKBLECH EXAKTVERTEILER	1
J56787298	SCHUTZBLECH VERTEILER	1
BR12G.000	.RONDELLE 13X24X2.5 DIN125	2
B12X25G.0T	.VIS 12X25 DIN 933Z	1
B12X35G.0T	.VIS 12X35 DIN 933Z	2
BER12G.00	.ECROU M12 AUTOSERRANT DIN 6926	4
J99998013	AUFKL SCHNEIDVERLETZUNGSRSIKO	1



Bien meuler et nettoyer à l'intérieur pour que ce soit lisse

Dobrze rozdrobnić i oczyścić w środku, żeby środek był gładki

Nettoyer les extrémités de l'étoile pour qu'elle coulisse bien dans la soupape

Dobrze wyczyścić końcówki gwiazdy, żeby dobrze kreciła się w zaworze

Echelle 2/5

1	17346188	1
2	17346189	1
3	17567179	1
4	17567180	1
5	17567182	1
6	34562611	1
7	45678939	1
8	60900035	1
9	B12X35G-0T	4
10	BER12G-00	4
N°	N° Pieces	Qt.

T23576/084

.-TONNEAU 8400 MEB MODULO2 FIXE ALTHAUS AG ERSIGEN

6060900027



GEFLANSCHTER JOSKIN ÜBERDRUCKVENTIL

PRESSURE RELIEF VALVE, JOSKIN FLANGED

SOUPAPE DE SURPRESSION JOSKIN BRIDEE

OVERDRUKVENTIEL JOSKIN GEFLENS

Ets. **JOSKIN** S.A. Rue de Wergifosse, 39 - B 4630 SOUMAGNE Belgien

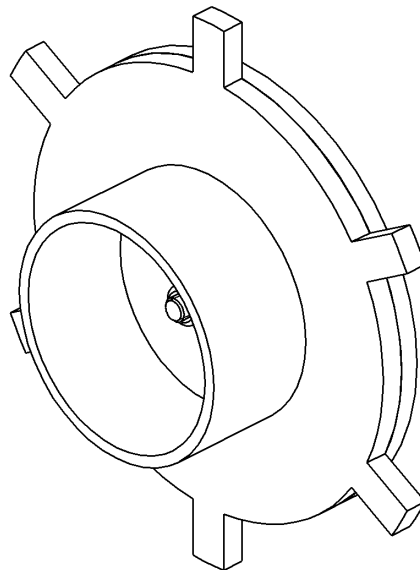
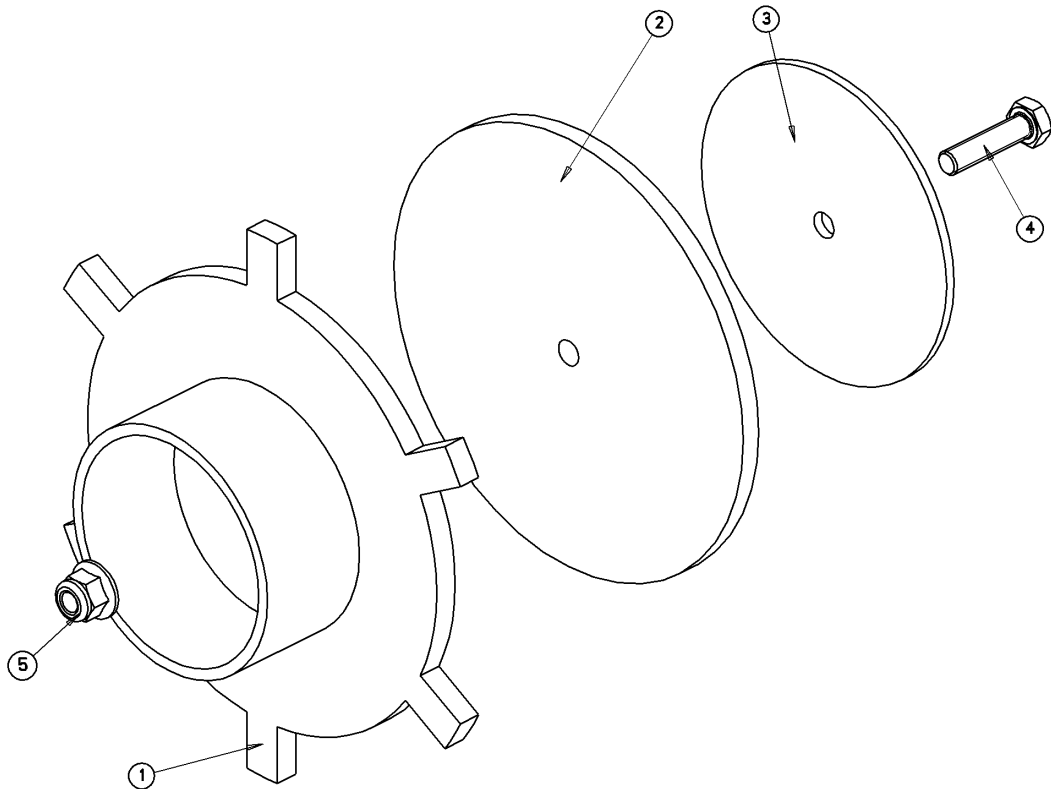
© Tous droits réservés - Alle rechten voorbehouden - Alle Rechten vorbehalten - All rights reserved

Verzeichnis der Komponente

Datum 21/10/2009

T23576/084 **.-TONNEAU 8400 MEB MODULO2 FIXE** **ALTHAUS AG ERSIGEN**
Montage nr **J60900027** **GEFLANSCHTER JOSKIN ÜBERDRUCKVENTIL**

Artikel	Benennung	Menge
J17567179	KNAUF ÜBERDRUCKVENTIL	1
J17567180	SPERRMUTTER ÜBERDRUCKVENTIL	1
J17346188	KÖRPER ÜBERDRUCKVENTIL D150 JO	1
J17567182	TEIL KOMPRESSION FEDER VENTIL	1
J34562611	Feder	1
J60900035	KOMPLETTES JOSKIN VENTIL	1
J45678939	.JOINT BRIDE CARRE D6"	1
J17346189	STOPFEN JOSKIN ÜBERDRUCKVENTIL 6"	1
B12X35G.0T	.VIS 12X35 DIN 933Z	4
BER12G.00	.ECROU M12 AUTOSERRANT DIN 6926	4



1	17567183	1
2	45678930	1
3	56786500	1
4	B06X25G-0T	1
5	BER06G-00	1
N° N° Pieces		Qt.

T23576/084

.-TONNEAU 8400 MEB MODULO2 FIXE ALTHAUS AG ERSIGEN

6060900035



KOMPLETTES JOSKIN VENTIL

VALVE JOSKIN VALVE COMPLETE

CLAPET SOUPAPE JOSKIN COMPLET

KLEP JOSKIN VENTIEL COMPLEET

Ets. **JOSKIN** S.A. Rue de Wergifosse, 39 - B 4630 SOUMAGNE Belgique

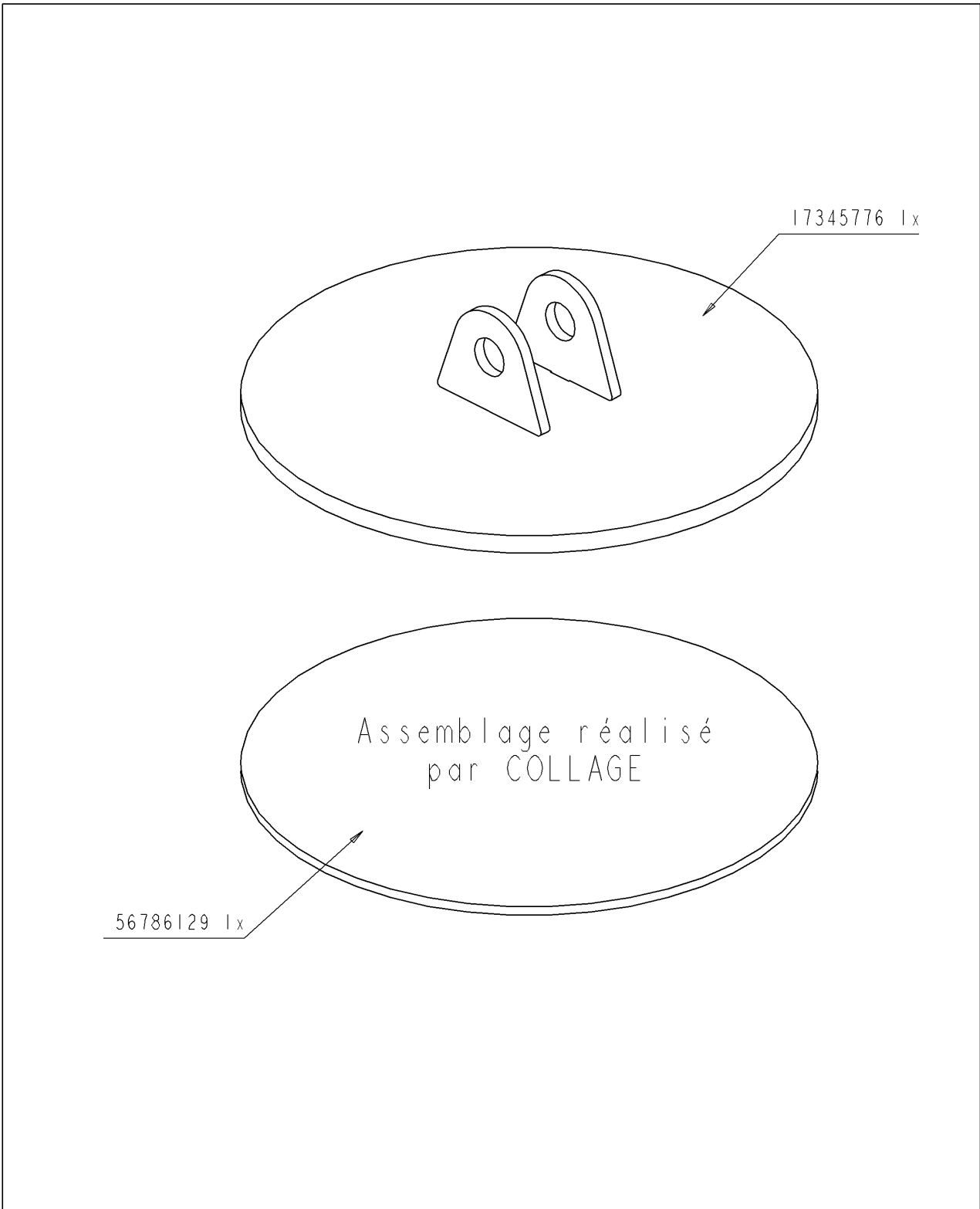
© Tous droits réservés - Alle rechten voorbehouden - Alle Rechten vorbehalten - All rights reserved

Verzeichnis der Komponente

Datum 21/10/2009

T23576/084 **.-TONNEAU 8400 MEB MODULO2 FIXE** **ALTHAUS AG ERSIGEN**
Montage nr **J60900035** **KOMPLETTES JOSKIN VENTIL**

Artikel	Benennung	Menge
BER06G.00	.ECROU M6 AUTOSERRANT DIN 6926	1
J17567183	.CLAPET MAINTIEN RESSORT SOUPAP	1
J45678930	Ventildichtung	1
J56786500	HALTEUNTERLEGSCH GUMMI VENTIL	1
B06X25G.0T	.VIS 06X25 DIN 933Z	1



T23576/084 .-TONNEAU 8400 MEB MODULO2 FIXE ALTHAUS AG ERSIGEN

6060900044		Deckel 0
		JOINT COUVERCLE FER RAP BRID 8
		JOINT COUVERCLE FER RAP BRID 8
		DEKSEL VAN AFTAPDOP D8"

Ets. **JOSKIN** S.A. Rue de Wergifosse, 39 - B 4630 SOUMAGNE **Belgien**
 © Tous droits réservés - Alle rechten voorbehouden - Alle Rechten vorbehalten - All rights reserved

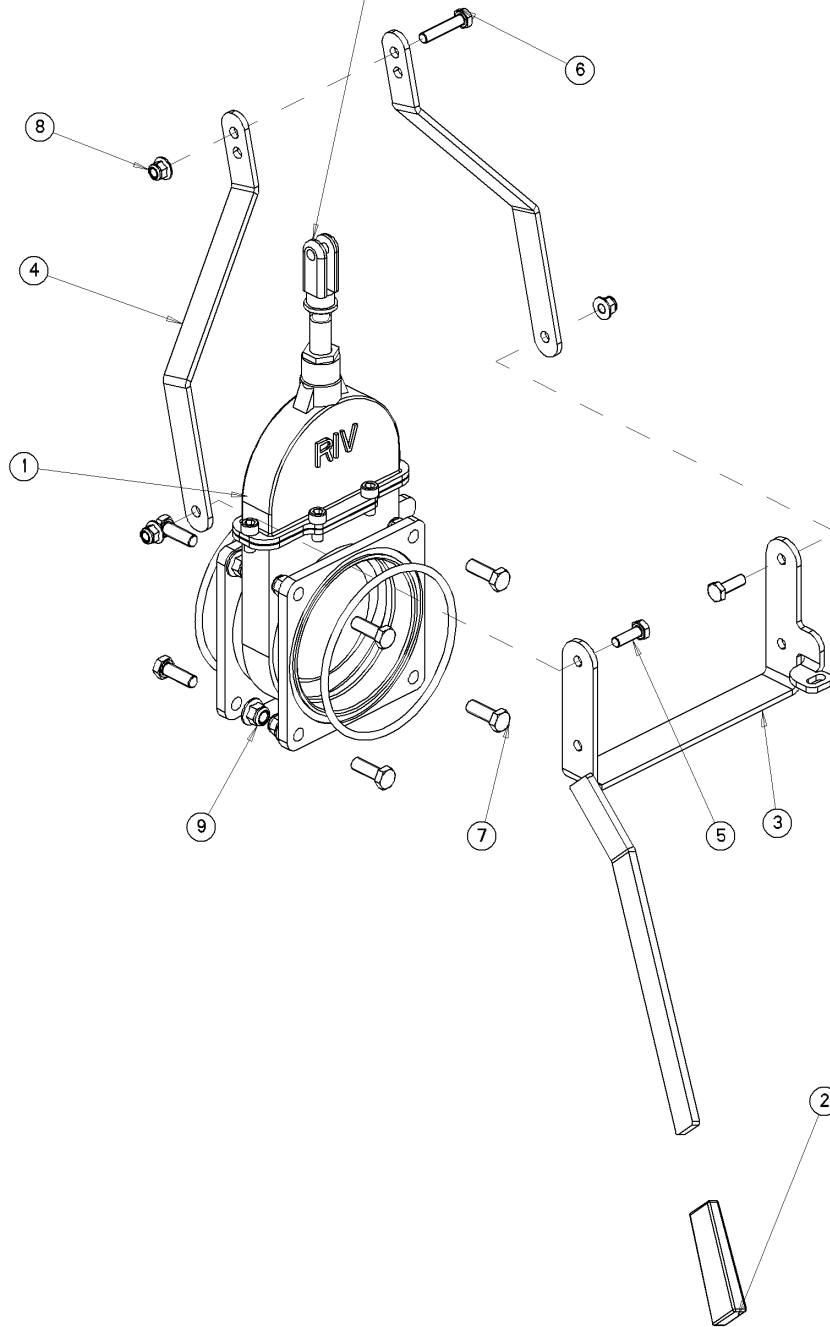
Verzeichnis der Komponente

Datum 21/10/2009

T23576/084 **.-TONNEAU 8400 MEB MODULO2 FIXE** **ALTHAUS AG ERSIGEN**
Montage nr **J60900044** **Deckel 0**

Artikel	Benennung	Menge
J17345776	Deckel Schnellverschluss Fla 8"	1
J56786129	DECKELDICHTUNG SCHNELLV FLA 8	1

Monter à la loctite, et
le filet vissé à moitié



1	34563531	1
2	34567015	1
3	34568451	1
4	56780105	2
5	B10X30G-0T	2
6	B10X50G-0T	1
7	B12X35G-0T	8
8	BER10G-00	3
9	BER12G-00	8
N°	N° Pieces	Qt.

T23576/084

.-TONNEAU 8400 MEB MODULO2 FIXE ALTHAUS AG ERSIGEN

6060900061



FLACHSCHIEBER 6" HANDBEDIENT

VALVE, ?FLAT 6" MANUAL

VANNE PLATE 6" MANUELLE

AFSLUITER VLAK 6" HANDBEDIEND

Ets. **JOSKIN** S.A. Rue de Wergifosse, 39 - B 4630 SOUMAGNE Belgique

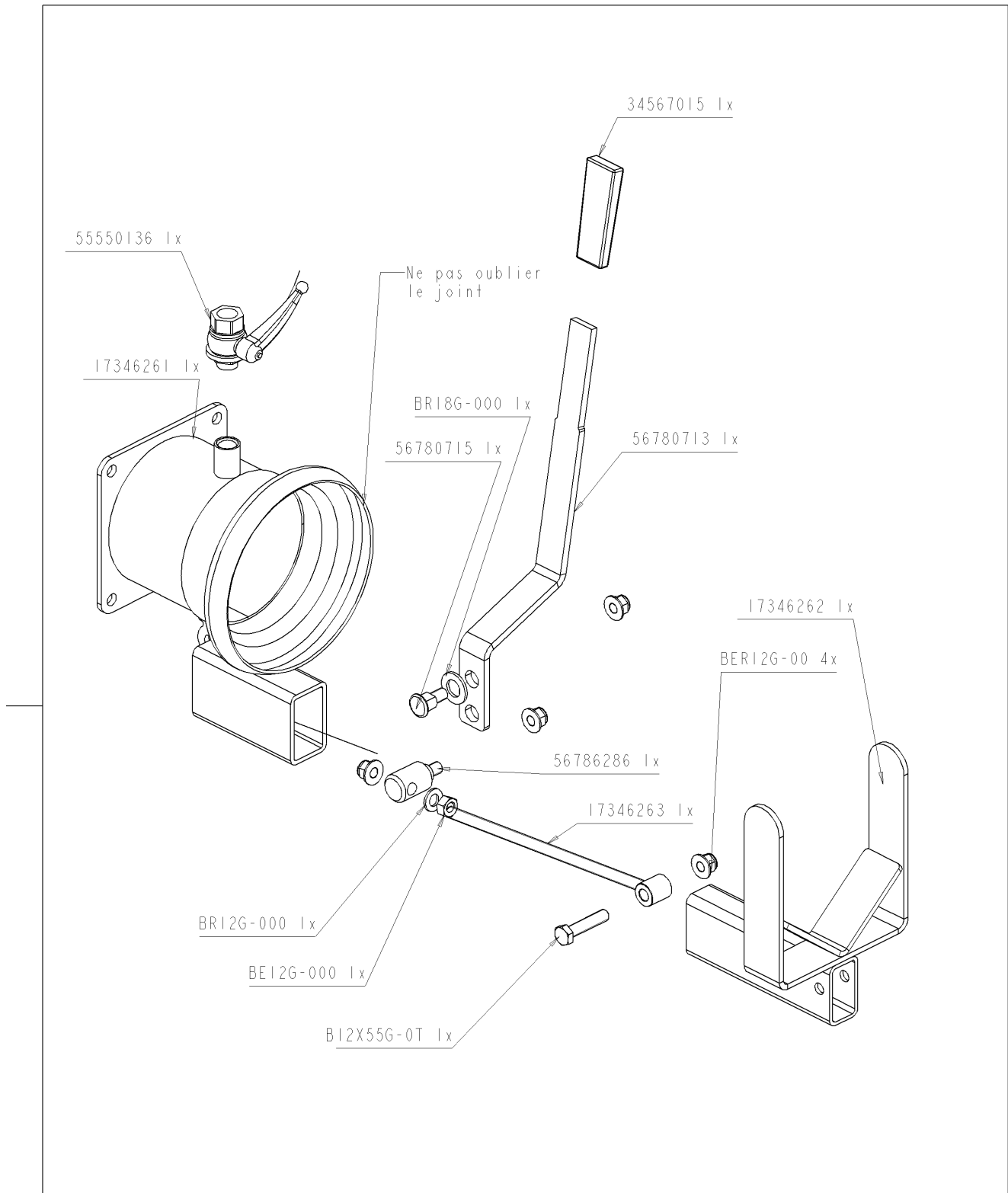
© Tous droits réservés - Alle rechten voorbehouden - Alle Rechten vorbehalten - All rights reserved

Verzeichnis der Komponente

Datum 21/10/2009

T23576/084 **.-TONNEAU 8400 MEB MODULO2 FIXE** **ALTHAUS AG ERSIGEN**
Montage nr **J60900061** **FLACHSCHIEBER 6" HANDBEDIENT**

Artikel	Benennung	Menge
J34563531	SCHIEB 6" FL-FL HANDBEDIENT	1
J34567015	Kappe Hebel	1
J34568451	ÖFFNUNGSHEBEL HANDBEDIENTER SCHIEB 6"	1
J56780105	ÖFFNUNGSSTANGE HANDB SCHIEB 6"	2
B10X30G.0T	.VIS 10X30 DIN 933Z	2
B10X50G.0T	.VIS 10X50 DIN 933Z	1
BER10G.00	.ECROU M10 AUTOSERRANT DIN 6926	3
BER12G.00	.ECROU M12 AUTOSERRANT DIN 6926	8
B12X35G.0T	.VIS 12X35 DIN 933Z	8



T23576/084	.-TONNEAU 8400 MEB MODULO2 FIXE ALTHAUS AG ERSIGEN	
6060900084		SCHNELLKUPPLUNG PERROT 6" GLEITSCHIENE
		QUICK COUPLING 6" PERROT SLIDING
		ACCROCHAGE RAPIDE 6" PERROT GLISSIERE
		SNELKOPPELING 6" PERROT SCHUIVEND

Ets. **JOSKIN** S.A. Rue de Wergifosse, 39 - B 4630 SOUMAGNE Belgien
 © Tous droits réservés - Alle rechten voorbehouden - Alle Rechten vorbehalten - All rights reserved

Verzeichnis der Komponente

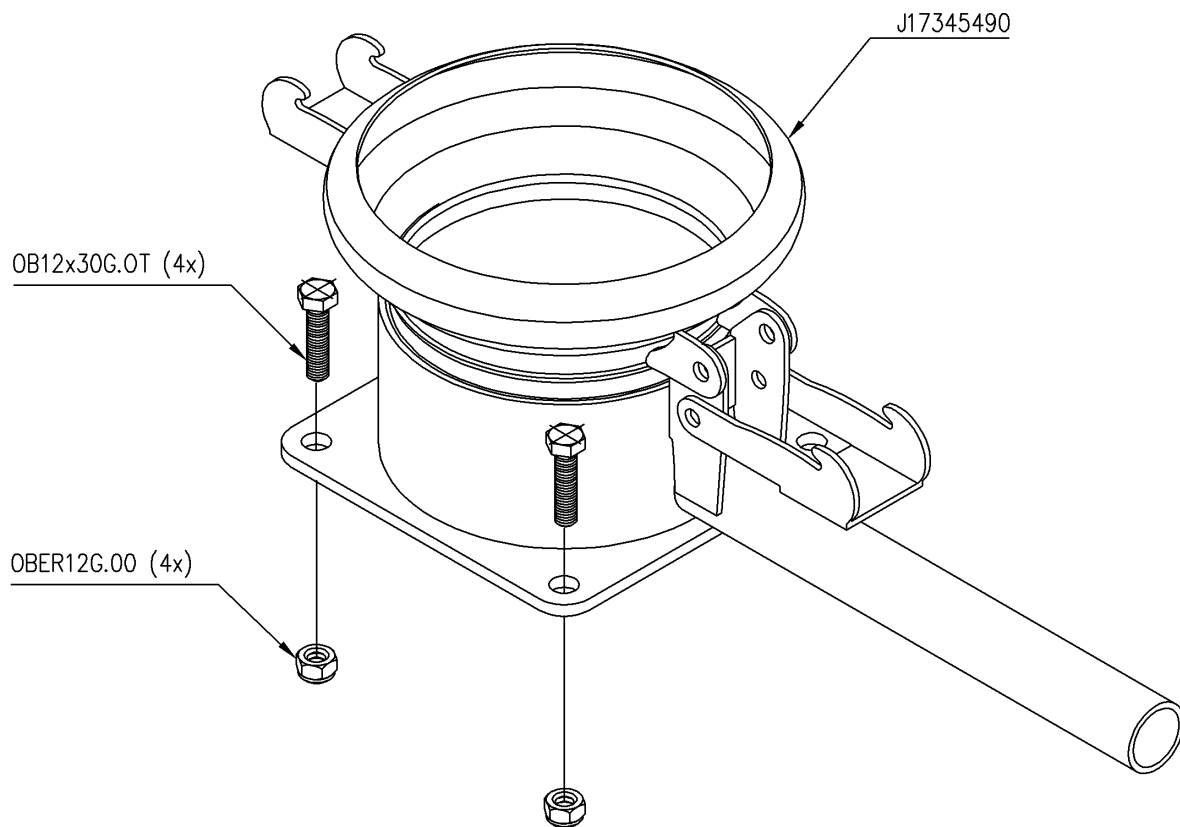
Datum 21/10/2009

T23576/084 .-TONNEAU 8400 MEB MODULO2 FIXE ALTHAUS AG ERSIGEN

Montage nr

J60900084**SCHNELLKUPPLUNG PERROT 6" GLEITSCHIENE**

Artikel	Benennung	Menge
J55550136	Kugelschieber M/W 1/2"	1
J17346261	WEIBL ANSCHL 6" PERROT GLEITSCH	1
J17346263	ZUGSTANGE SCHIEBER PERROT 6"	1
J17346262	SCHLAUCHSTÜTZE SCHIEB PERROT 6"	1
B12X55G.0	.VIS 12X55 DIN 931Z	1
J34567015	Kappe Hebel	1
J56780713	ÖFFNUNGSHABEL FÜHRUNGSSCHIENE 6"	1
BR18G.000	.RONDELLE 19X34X3.0 DIN125	1
J56780715	BOLZEN SCHIEBER PERROT	1
J56786286	BOLZEN ZUGSTANGE SCHIEBER GLEIT 8	1
BE12G.000	.ECROUS NORMAUX M12 DIN 934	1
BR12G.000	.RONDELLE 13X24X2.5 DIN125	1
BER12G.00	.ECROU M12 AUTOSERRANT DIN 6926	4



T23576/084

.-TONNEAU 8400 MEB MODULO2 FIXE ALTHAUS AG ERSIGEN

6060900102



.ADAPTATEUR ENTONNOIR 6" BARONI

ADAPTATEUR ENTONNOIR 6" BARONI

ADAPTATEUR ENTONNOIR 6" BARONI

AANPAS TRECHTER 6" BARONI

Ets. **JOSKIN** S.A. Rue de Wergifosse, 39 - B 4630 SOUMAGNE Belgien

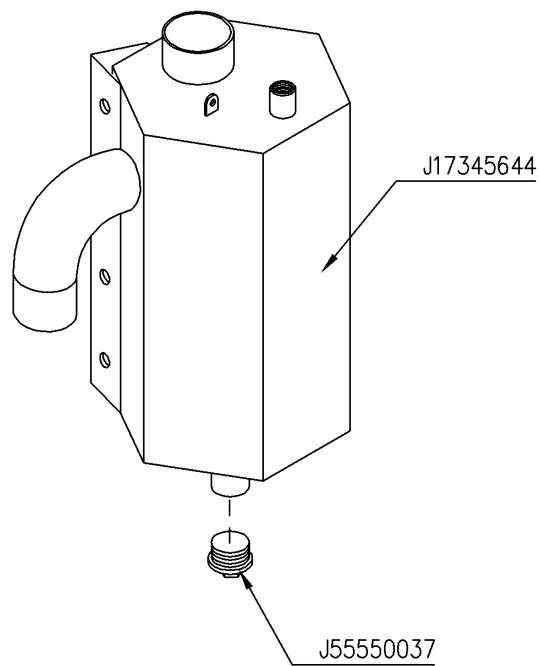
© Tous droits réservés - Alle rechten voorbehouden - Alle Rechten vorbehalten - All rights reserved

Verzeichnis der Komponente

Datum 21/10/2009

T23576/084 **.-TONNEAU 8400 MEB MODULO2 FIXE** **ALTHAUS AG ERSIGEN**
Montage nr **J60900102** **.ADAPTATEUR ENTONNOIR 6" BARONI**

Artikel	Benennung	Menge
J17345490	ANPASSUNG TRICHTER BARONI 6"	1
B12X30G.0T	.VIS 12X30 DIN 933Z	4
BER12G.00	.ECROU M12 AUTOSERRANT DIN 6926	4



T23576/084	.-TONNEAU 8400 MEB MODULO2 FIXE ALTHAUS AG ERSIGEN	
6060900113	D	MTG SIPHONABSCHEIDER 30L D80
	GB	ASSEMBLY SYPHON 30L D80
	FR	MTG EPURATEUR 30L D80
	NL	MONTAGE VOCHTVANGER 30L D80

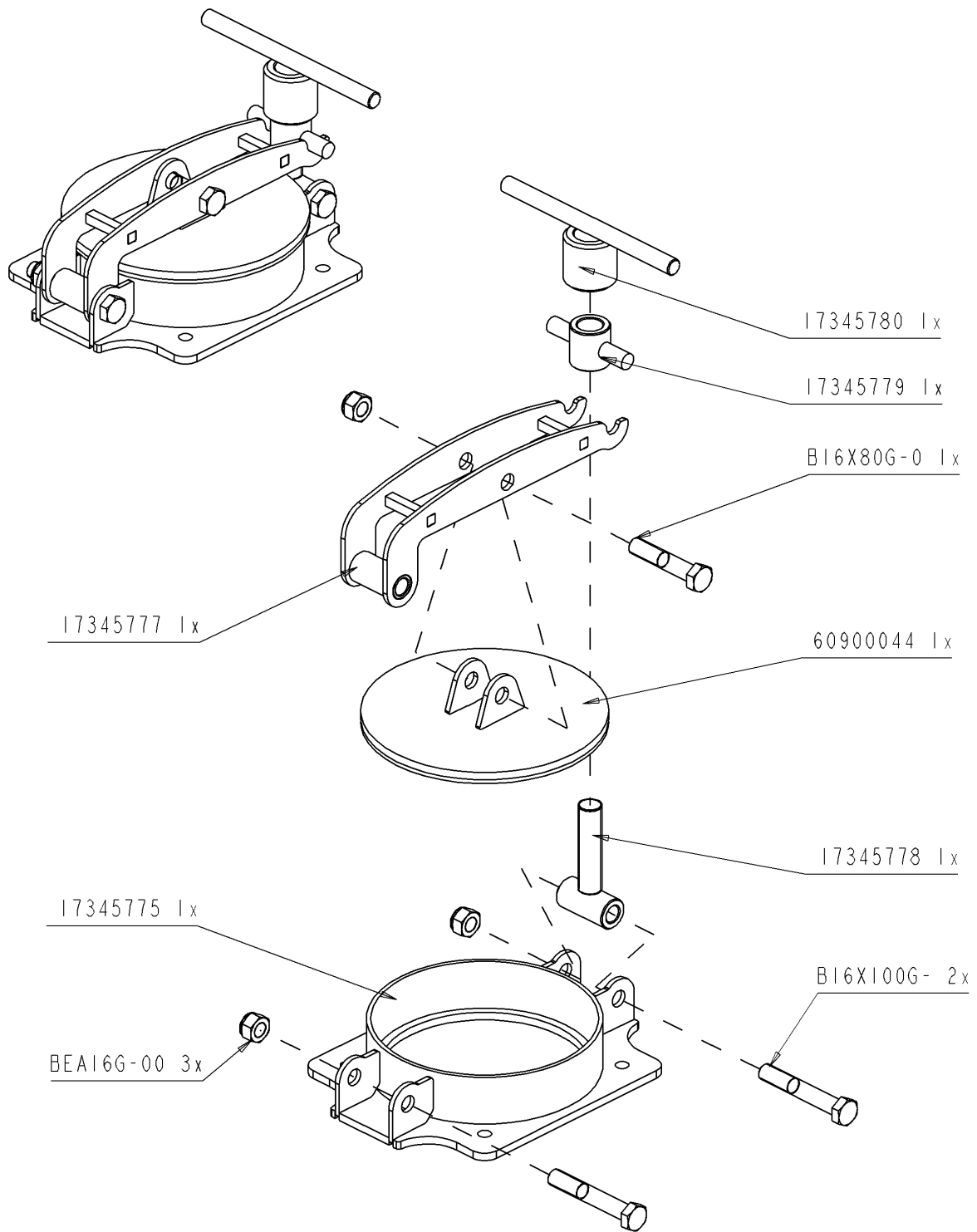
Ets. **JOSKIN** S.A. Rue de Wergifosse, 39 - B 4630 SOUMAGNE Belgien
 © Tous droits réservés - Alle rechten voorbehouden - Alle Rechten vorbehalten - All rights reserved

Verzeichnis der Komponente

Datum 21/10/2009

T23576/084 **.-TONNEAU 8400 MEB MODULO2 FIXE** **ALTHAUS AG ERSIGEN**
Montage nr **J60900113** **MTG SIPHONABSCHIEDER 30L D80**

Artikel	Benennung	Menge
J55550037	STOPFEN 1"1/4 VERZ FI290	1
J17345644	.EPURATEUR 30L D80 AVANCE	1



T23576/084

.-TONNEAU 8400 MEB MODULO2 FIXE ALTHAUS AG ERSIGEN

6060900122



WEIBLICH SCHNELLSTOPFEN 8"-> 7152073

CAP, FEMALE QUICK 8" -> 7152073

BOUCHON FEMELLE RAPIDE 8" -> 7152073

KAP VROUW. SNELKOPPELING 8" -> 7152073

Ets. **JOSKIN** S.A. Rue de Wergifosse, 39 - B 4630 SOUMAGNE Belgien

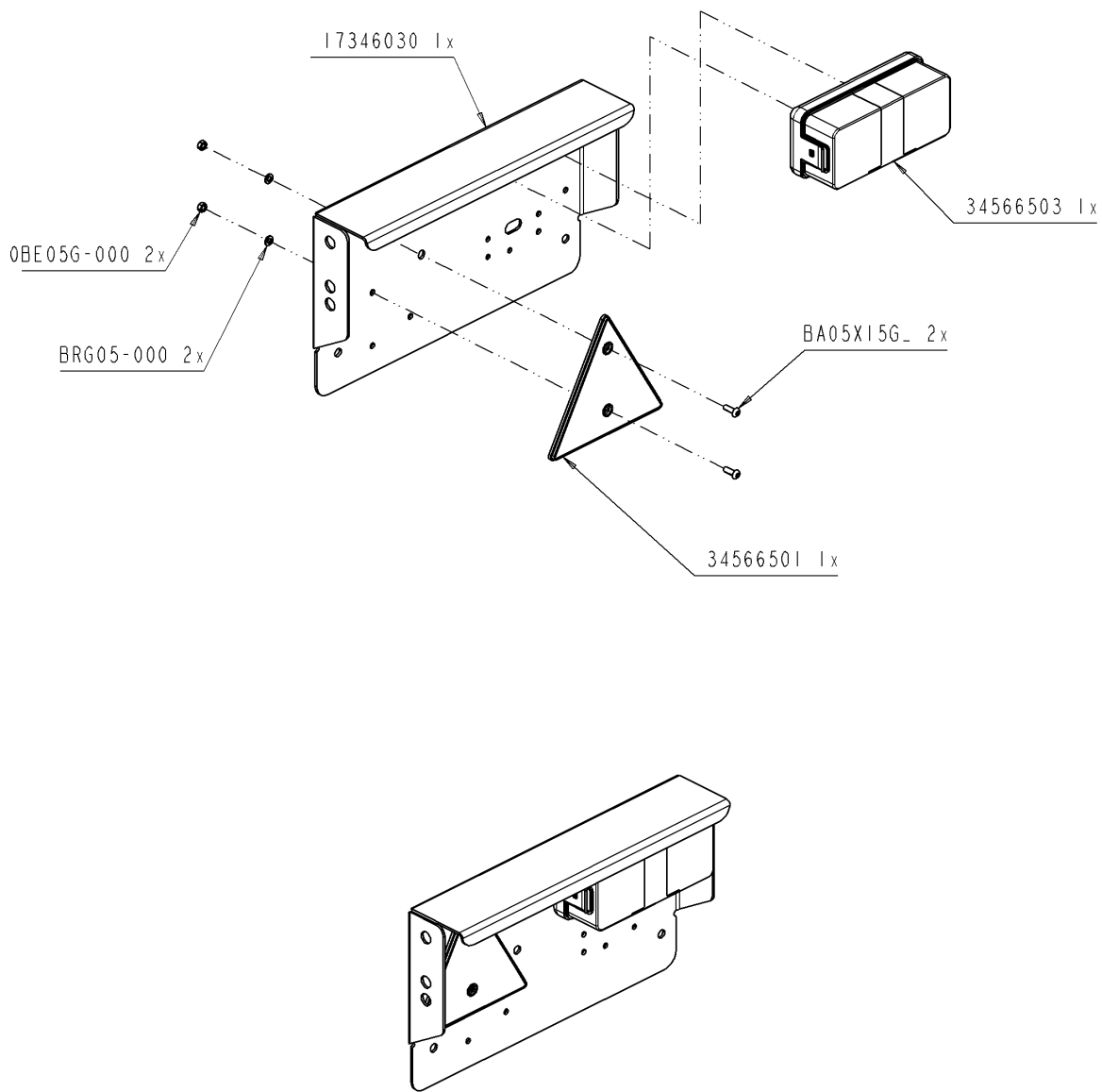
© Tous droits réservés - Alle rechten voorbehouden - Alle Rechten vorbehalten - All rights reserved

Verzeichnis der Komponente

Datum 21/10/2009

T23576/084 **.-TONNEAU 8400 MEB MODULO2 FIXE** **ALTHAUS AG ERSIGEN**
Montage nr **J60900122** **WEIBLICH SCHNELLSTOPFEN 8"-> 7152073**

Artikel	Benennung	Menge
BEA16G.00	.ECROU AUTOSERRANT M16 DIN 985	3
J17345780	Klemmgriff 0	1
J17345779	RING RIEGEL SCHNELLVERSCH FLANSCH 8	1
J17345777	Verschlussarm 0	1
B16X80G.0	.VIS 16X80 DIN 931Z	1
J17345778	Verzinkte Verschlussschraube 0	1
J17345775	Verschlussstütze 0	1
B16X100G.	.VIS 16X100 DIN 931Z	2
J60900044	Deckel 0	1



T23576/084 .-TONNEAU 8400 MEB MODULO2 FIXE ALTHAUS AG ERSIGEN

6060900139		BELEUCHTUNG RE SERIENM
		LIGHTING RIGHT STANDARD
		ECLAIRAGE DROIT STANDARD
		VERLICHTING RECHTS STANDAARD

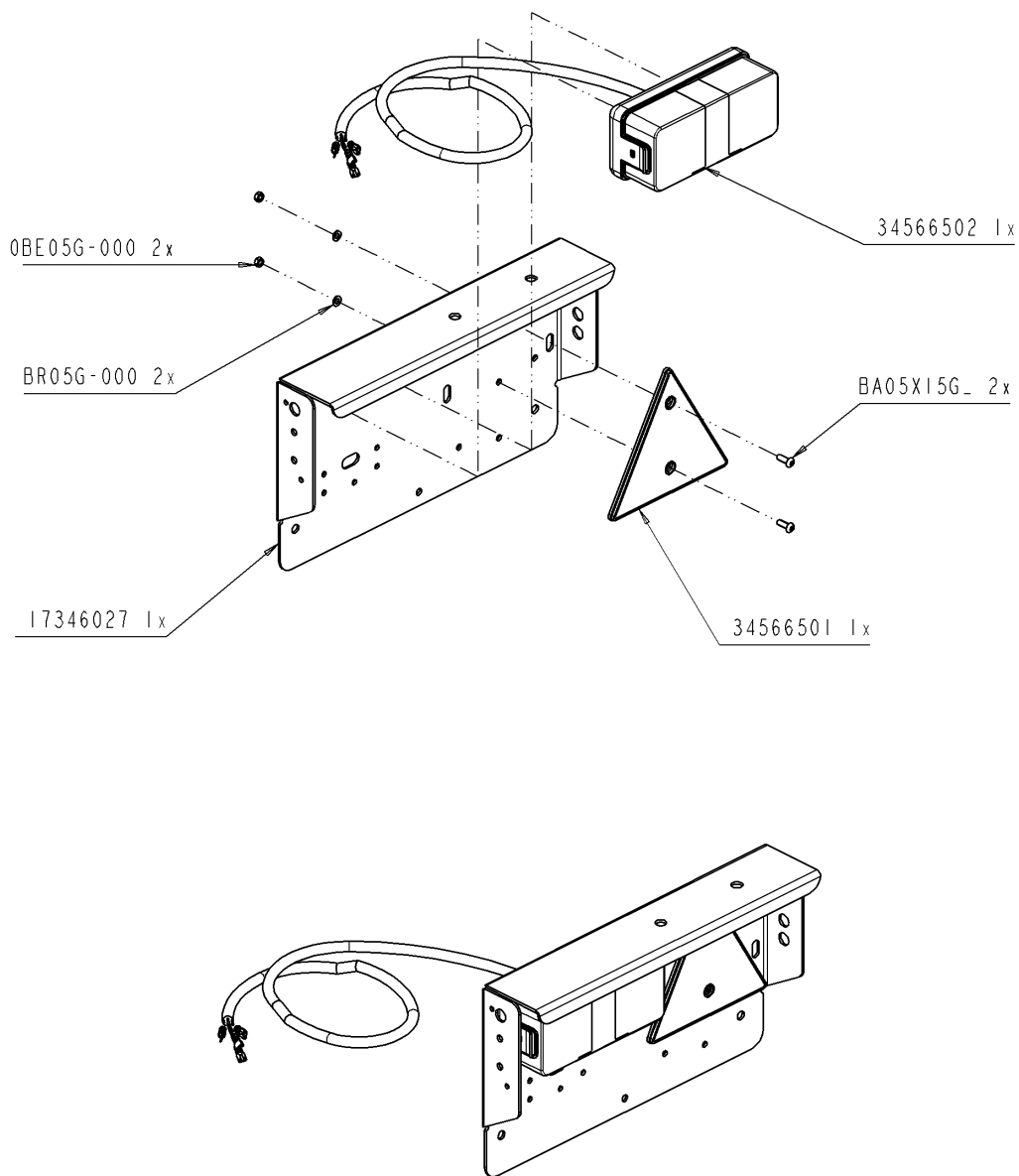
Ets. **JOSKIN** S.A. Rue de Wergifosse, 39 - B 4630 SOUMAGNE **Belgien**
 © Tous droits réservés - Alle rechten voorbehouden - Alle Rechten vorbehalten - All rights reserved

Verzeichnis der Komponente

Datum 21/10/2009

T23576/084 **.-TONNEAU 8400 MEB MODULO2 FIXE** **ALTHAUS AG ERSIGEN**
Montage nr **J60900139** **BELEUCHTUNG RE SERIENM**

Artikel	Benennung	Menge
BE05G.000	.ECROUS NORMAUX M 5 DIN 934	2
BRG05.000	.RONDELLE GROWER DIN 127	2
J17346030	BELEUCHTUNGSKASTEN ME RECHTS	1
J34566501	Dreieckiger Rückstrahler	1
BA05X15G.	INBUSSCHRAUBE T ZYL 05X15 DIN912Z	2
J34566503	RECHTES LICHT KOMPLETT	1



T23576/084

.-TONNEAU 8400 MEB MODULO2 FIXE ALTHAUS AG ERSIGEN

6060900140



BELEUCHTUNG LI SERIENM 3M

ECLAIRAGE GA STANDARD 3M

ECLAIRAGE GA STANDARD 3M

VERLICHT LI STANDAARD 3M

Ets. **JOSKIN** S.A. Rue de Wergifosse, 39 - B 4630 SOUMAGNE Belgien

© Tous droits réservés - Alle rechten voorbehouden - Alle Rechten vorbehalten - All rights reserved

Verzeichnis der Komponente

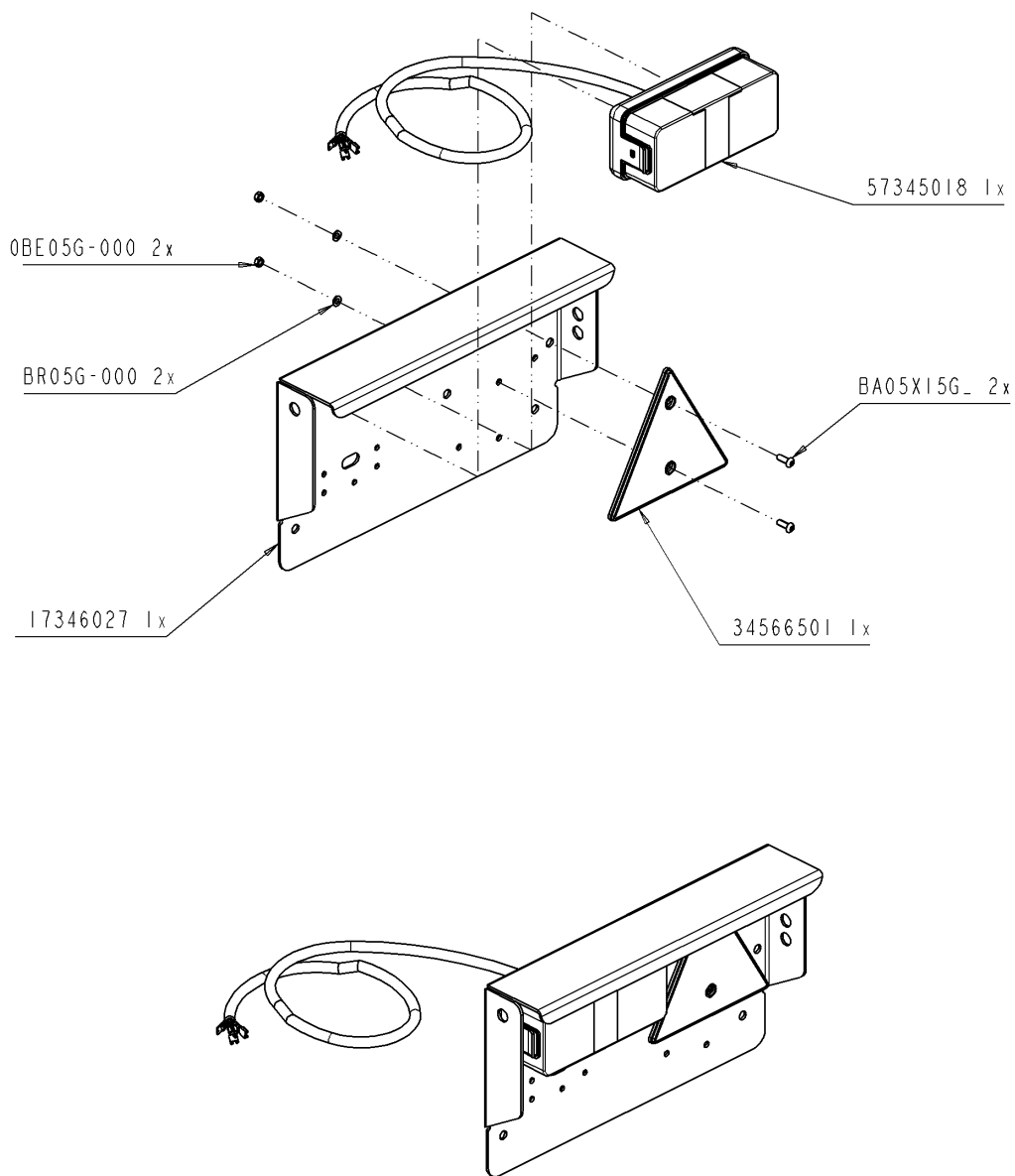
Datum 21/10/2009

T23576/084 **.-TONNEAU 8400 MEB MODULO2 FIXE** **ALTHAUS AG ERSIGEN**

Montage nr

J60900140**BELEUCHTUNG LI SERIENM 3M**

Artikel	Benennung	Menge
BE05G.000	.ECROUS NORMAUX M 5 DIN 934	2
BRG05.000	.RONDELLE GROWER DIN 127	2
BA05X15G.	INBUSSCHRAUBE T ZYL 05X15 DIN912Z	2
J34566501	Dreieckiger Rückstrahler	1
J34566502	LINKES LICHT + KABEL 3M00 KOMPLETT	1
J17346027	BELEUCHTUNGSKASTEN ME LINKS	1



T23576/084

.-TONNEAU 8400 MEB MODULO2 FIXE ALTHAUS AG ERSIGEN

6060900142



BELEUCHTUNG LI SERIENM 3M50

ECLAIRAGE GA STANDARD 3M50

ECLAIRAGE GA STANDARD 3M50

VERLICHT LI STANDAARD 3M50

Ets. **JOSKIN** S.A. Rue de Wergifosse, 39 - B 4630 SOUMAGNE Belgien

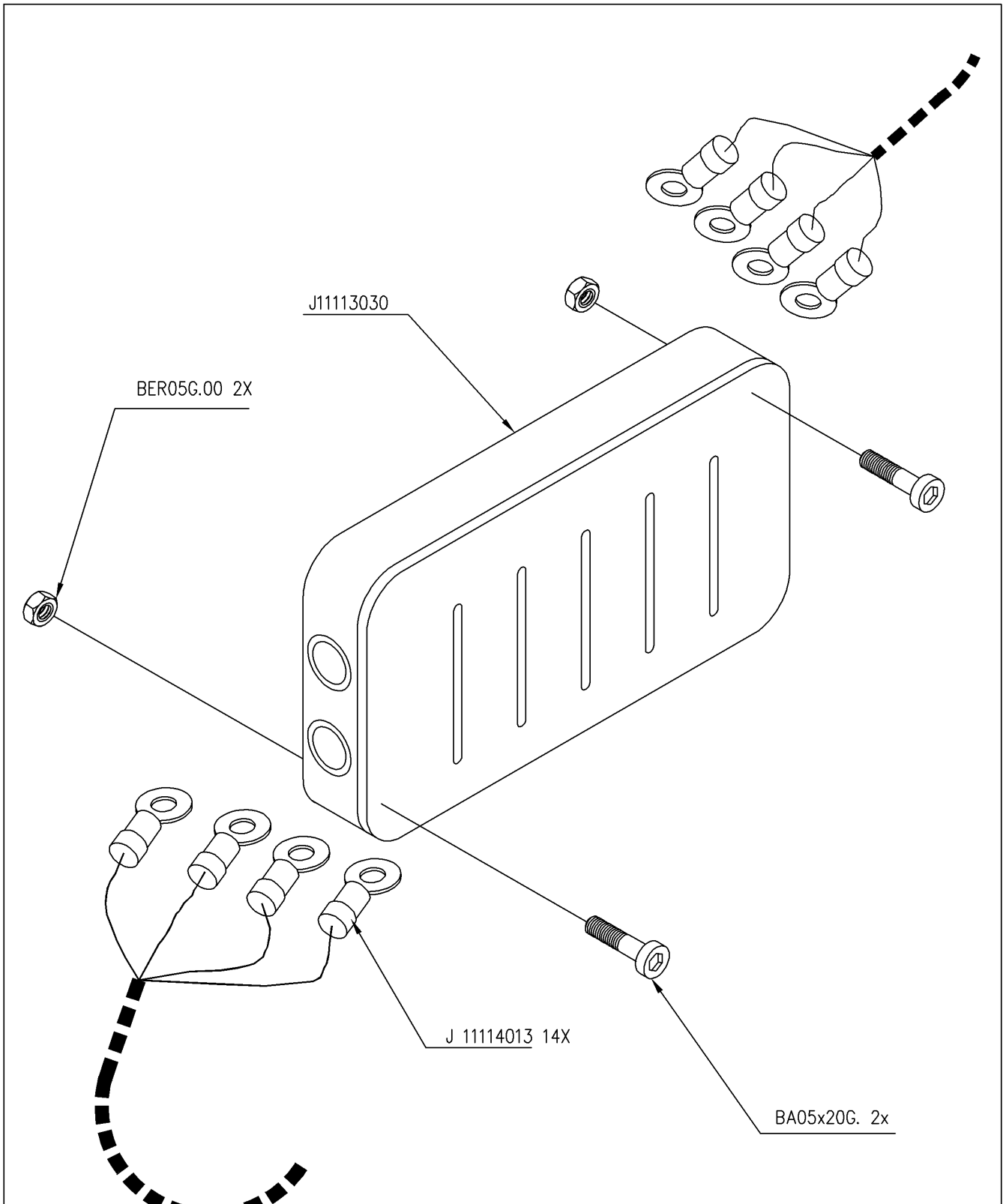
© Tous droits réservés - Alle rechten voorbehouden - Alle Rechten vorbehalten - All rights reserved

Verzeichnis der Komponente

Datum 21/10/2009

T23576/084 **.-TONNEAU 8400 MEB MODULO2 FIXE** **ALTHAUS AG ERSIGEN**
Montage nr **J60900142** **BELEUCHTUNG LI SERIENM 3M50**

Artikel	Benennung	Menge
BE05G.000	.ECROUS NORMAUX M 5 DIN 934	2
BRG05.000	.RONDELLE GROWER DIN 127	2
BA05X15G.	INBUSSCHRAUBE T ZYL 05X15 DIN912Z	2
J34566501	Dreieckiger Rückstrahler	1
J57345018	VOLLST LINKES LICHT + KABEL 3,50 M	1
J17346027	BELEUCHTUNGSKASTEN ME LINKS	1



T23576/084	.-TONNEAU 8400 MEB MODULO2 FIXE ALTHAUS AG ERSIGEN	
6060900171	D	KLEINER ELEKTRISCHER ABZWEIGK
	GB	JUNCTION BOX, SMALL ELECTRIC
	FR	PETITE BOITE DE DERIVATION ELECTRIQUE
	NL	AANSLUITKAST, KLEIN ELEKTRISCH

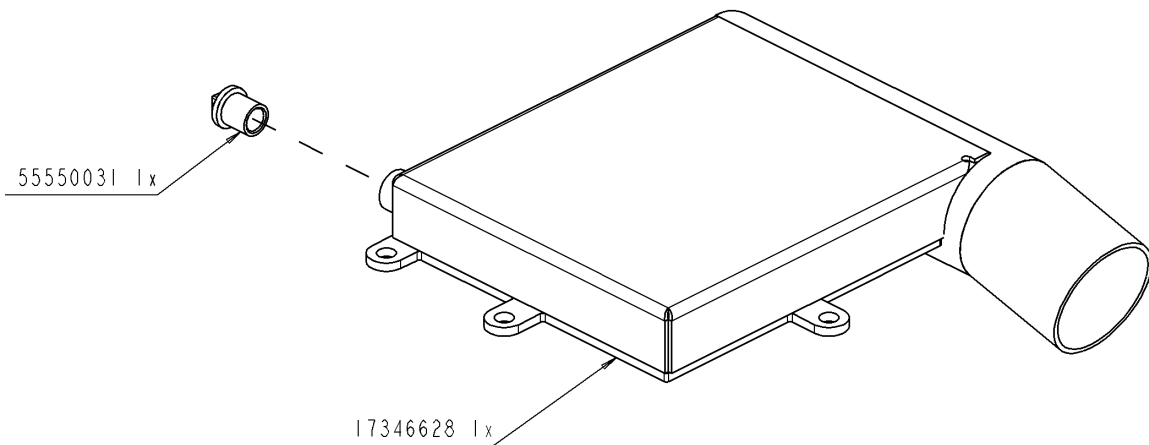
Ets. **JOSKIN** S.A. Rue de Wergifosse, 39 - B 4630 SOUMAGNE Belgien
 © Tous droits réservés - Alle rechten voorbehouden - Alle Rechten vorbehalten - All rights reserved

Verzeichnis der Komponente

Datum 21/10/2009

T23576/084 **.-TONNEAU 8400 MEB MODULO2 FIXE** **ALTHAUS AG ERSIGEN**
Montage nr **J60900171** **KLEINER ELEKTRISCHER ABZWEIGK**

Artikel	Benennung	Menge
J11113030	DICHTER ANSCHLUSSKASTEN	1
BER05G.00	.ECROU M5 AUTOSERRANT DIN 6926	2
J11114013	*BLAUER KABELSCHUH ÖSE	14
BA05X20G.	.\$VIS ALLEN T CYL 05X20 DIN912Z	2



T23576/084	.-TONNEAU 8400 MEB MODULO2 FIXE ALTHAUS AG ERSIGEN	
6060900250		VORMONTAGE SICHERUNGSKASTEN D80
		PRE-ASSEMBLY SECURITY BOX D80
		PREMONTAGE BOITE SECURITE D80
		VOORMONTAGE KAST BEVEILIGING D80

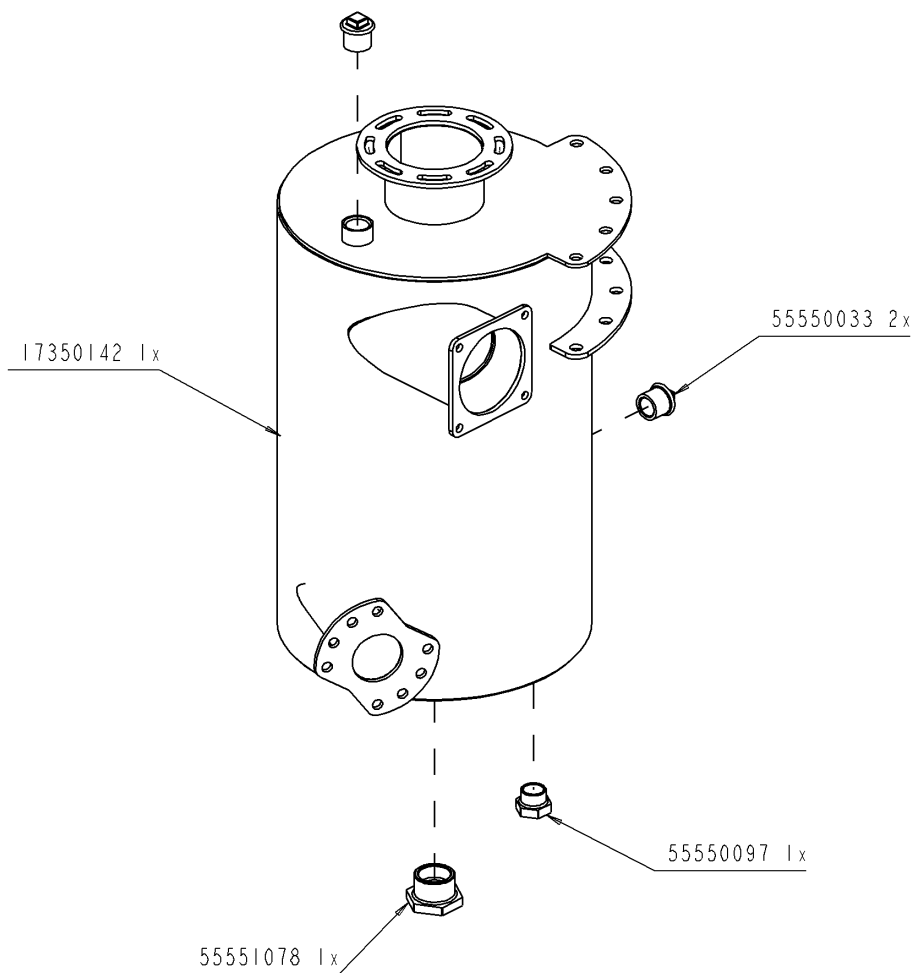
Ets. **JOSKIN** S.A. Rue de Wergifosse, 39 - B 4630 SOUMAGNE Belgien
 © Tous droits réservés - Alle rechten voorbehouden - Alle Rechten vorbehalten - All rights reserved

Verzeichnis der Komponente

Datum 21/10/2009

T23576/084 **.-TONNEAU 8400 MEB MODULO2 FIXE** **ALTHAUS AG ERSIGEN**
Montage nr **J60900250** **VORMONTAGE SICHERUNGSKASTEN D80**

Artikel	Benennung	Menge
J55550031	Verz Stopfen 1/2"	1
J17346628	.BOITE SECURITE BASSE D80	1



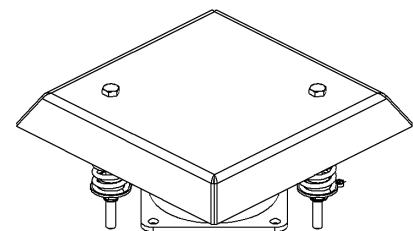
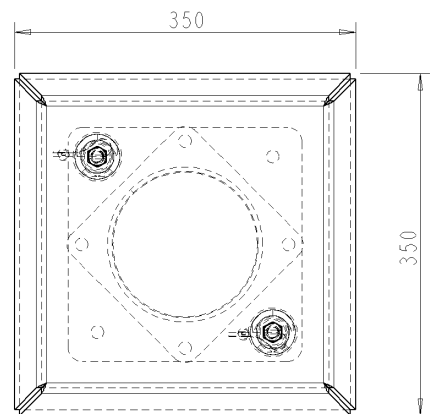
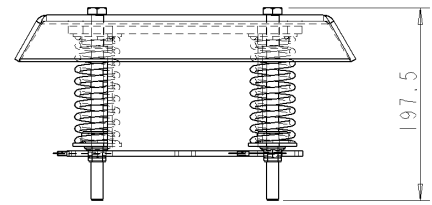
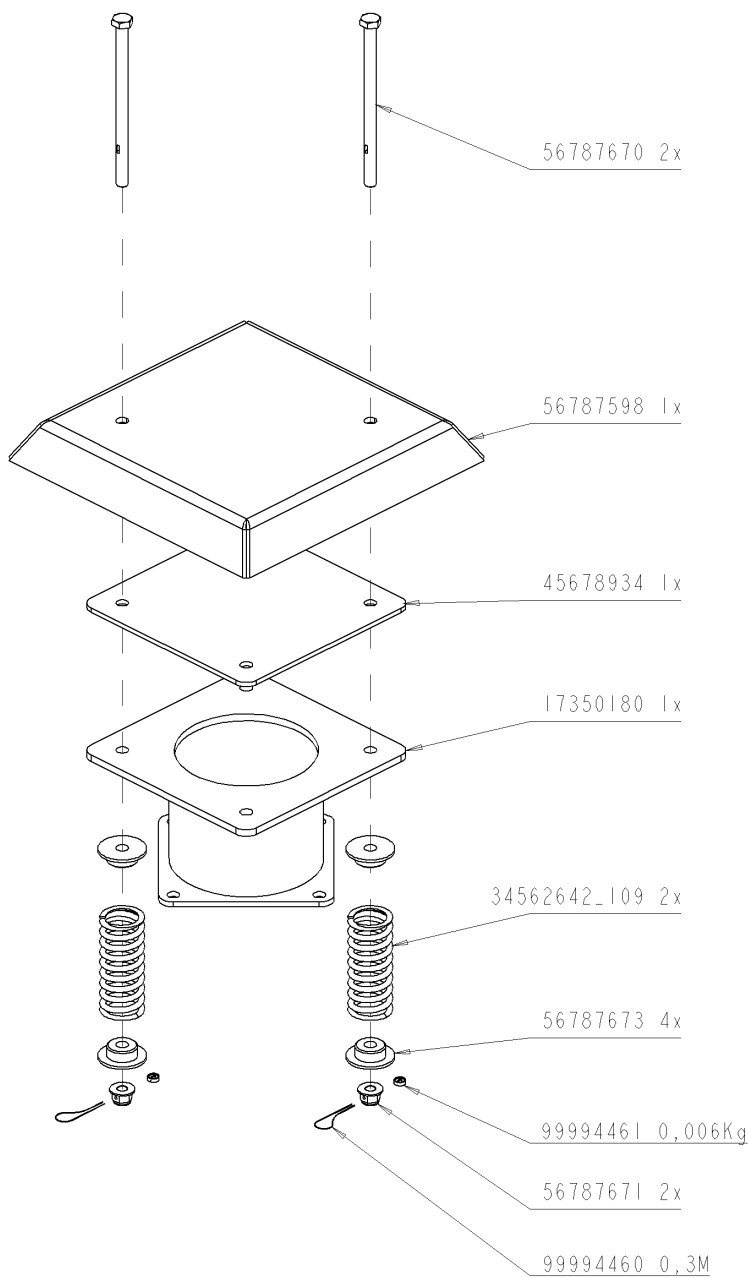
T23576/084	.-TONNEAU 8400 MEB MODULO2 FIXE ALTHAUS AG ERSIGEN	
6060900288	   	VORMONTAGE AUSPUFF FLANSCH PRE-ASSEMBLY EXHAUST PIPE FLANGE PREMONTAGE POT ECHAPPEMENT BRIDE VOORMONTAGE UITLAATPOOT GEFLENSD
Ets. JOSKIN S.A. Rue de Wergifosse, 39 - B 4630 SOUMAGNE Belgien © Tous droits réservés - Alle rechten voorbehouden - Alle Rechten vorbehalten - All rights reserved		

Verzeichnis der Komponente

Datum 21/10/2009

T23576/084 **.-TONNEAU 8400 MEB MODULO2 FIXE** **ALTHAUS AG ERSIGEN**
Montage nr **J60900288** **VORMONTAGE AUSPUFF FLANSCH**

Artikel	Benennung	Menge
J55550097	REDUZIERUNG. M 3/4" W 1/2"	1
J55551078	REDUZIERUNG M1"1/4-W1/2"	1
J55550033	Behälterstopfen 3/4"	2
J17350142	Auspuff D323 Flansch	1



T23576/084	.-TONNEAU 8400 MEB MODULO2 FIXE ALTHAUS AG ERSIGEN	
6060900294		PRE-MTG SECURITE SURPRESSION 6" BOULON
		PRE-MTG SECURITE SURPRESSION 6" BOULON
		PRE-MTG SECURITE SURPRESSION 6" BOULON
		PRE-MTG SECURITE SURPRESSION 6" BOULON

Ets. **JOSKIN** S.A. Rue de Wergifosse, 39 - B 4630 SOUMAGNE Belgien
 © Tous droits réservés - Alle rechten voorbehouden - Alle Rechten vorbehalten - All rights reserved

Verzeichnis der Komponente

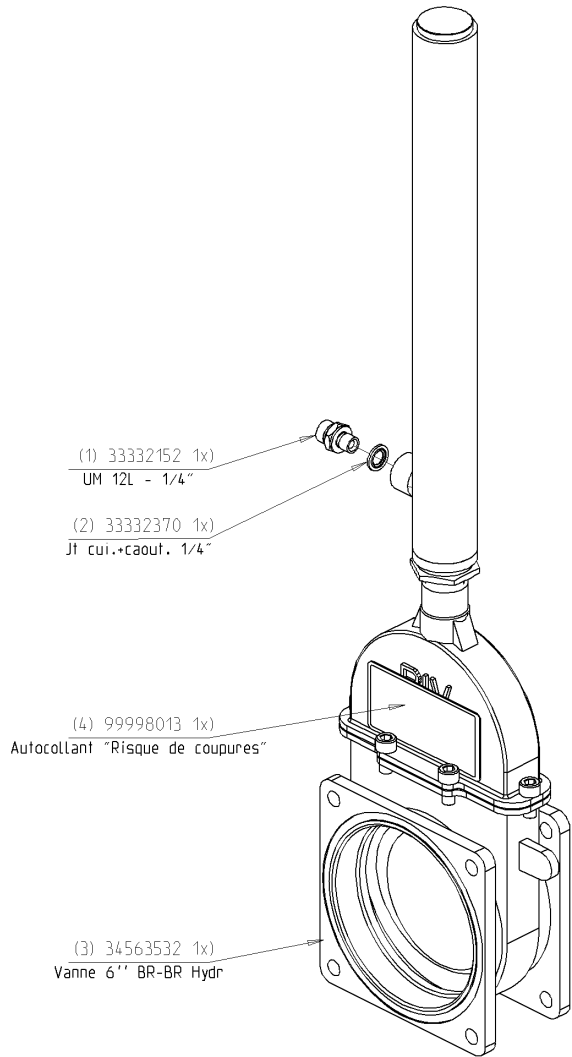
Datum 21/10/2009

T23576/084 .-TONNEAU 8400 MEB MODULO2 FIXE ALTHAUS AG ERSIGEN





Montage nr

J60900294**PRE-MTG SECURITE SURPRESSION 6" BOULON**

Artikel	Benennung	Menge
J56787670	SCHRAUBENB ÜBERDRUCKVENTIL 6	2
J56787598	PLEUELSTANGE PUMPENW AGRI	1
J60900353	.JOINT BOUCHON BRIDE 8 ROND 6 COLLE	1
J17350180	.CORPS SOUPAPE SURPRESS SEC 6	1
J34562642	FEDER ÜBERDRUCKVENT 6"	2
J56787673	FÜHRUNGSHÜLSE ÜBERDRUCKVENTIL 6"	4
J99994461	Blei	0.01
J56787671	MUTTER ÜBERDRUCKVENTIL 6"	2
J99994460	Bleidraht	0.3



1	33332152	1
2	33332370	1
3	34563532	1
4	99998013	1
N°	N°Pieces	Qt

T23576/084	.-TONNEAU 8400 MEB MODULO2 FIXE ALTHAUS AG ERSIGEN	
6060900297		MONTAGE HYDRAULIKSCHIEBER 6"
		ASSEMBLY 6" HYDRAULIC VALVE
		MONTAGE VANNE 6" HYDRAULIQUE
		MONTAGE AFSLUITER 6" HYDRAULISCH

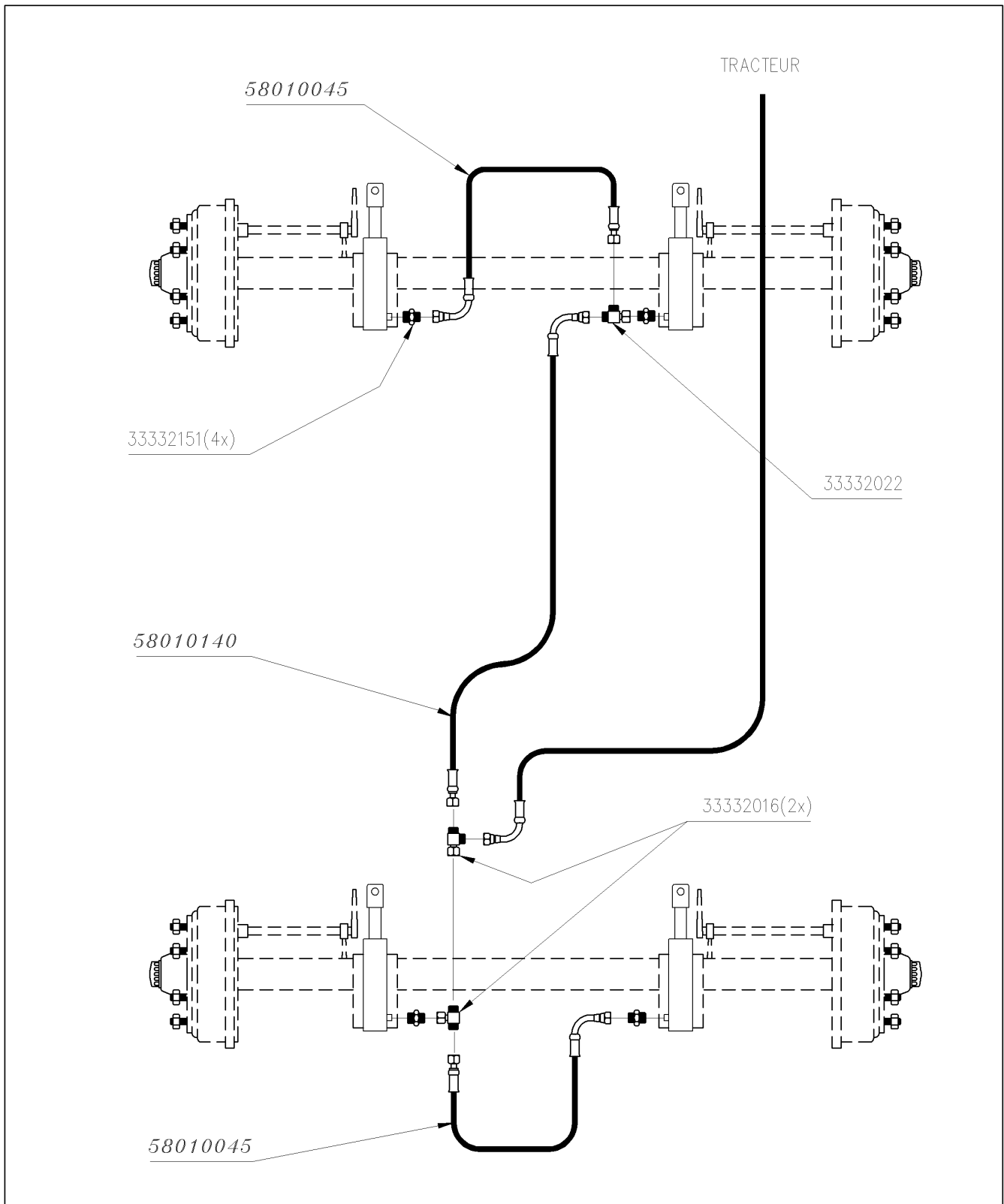
Ets. **JOSKIN** S.A. Rue de Wergifosse, 39 - B 4630 SOUMAGNE Belgien
 © Tous droits réservés - Alle rechten voorbehouden - Alle Rechten vorbehalten - All rights reserved

Verzeichnis der Komponente

Datum 21/10/2009

T23576/084 **.-TONNEAU 8400 MEB MODULO2 FIXE** **ALTHAUS AG ERSIGEN**
Montage nr **J60900297** **MONTAGE HYDRAULIKSCHIEBER 6"**

Artikel	Benennung	Menge
J34563532	HYDR SCHIEB 6" FL-FL VÖLLIG	1
J99998013	AUFKL SCHNEIDVERLETZUNGSRISIKO	1
J33332370	DICHTUNG MIT GUMMI 1/4"	1
J33332152	Männliche Verbindung 12L R1/4	1



T23576/084 .-TONNEAU 8400 MEB MODULO2 FIXE ALTHAUS AG ERSIGEN

6060910305		BREMSENSATZ ACHSAGGREGAT 2-2 1500
		BRAKING SET BOGGIE 2-21500
		kit FREIN BOGGIE 2-2 1500
		REMSET BOGGIE 2-21500

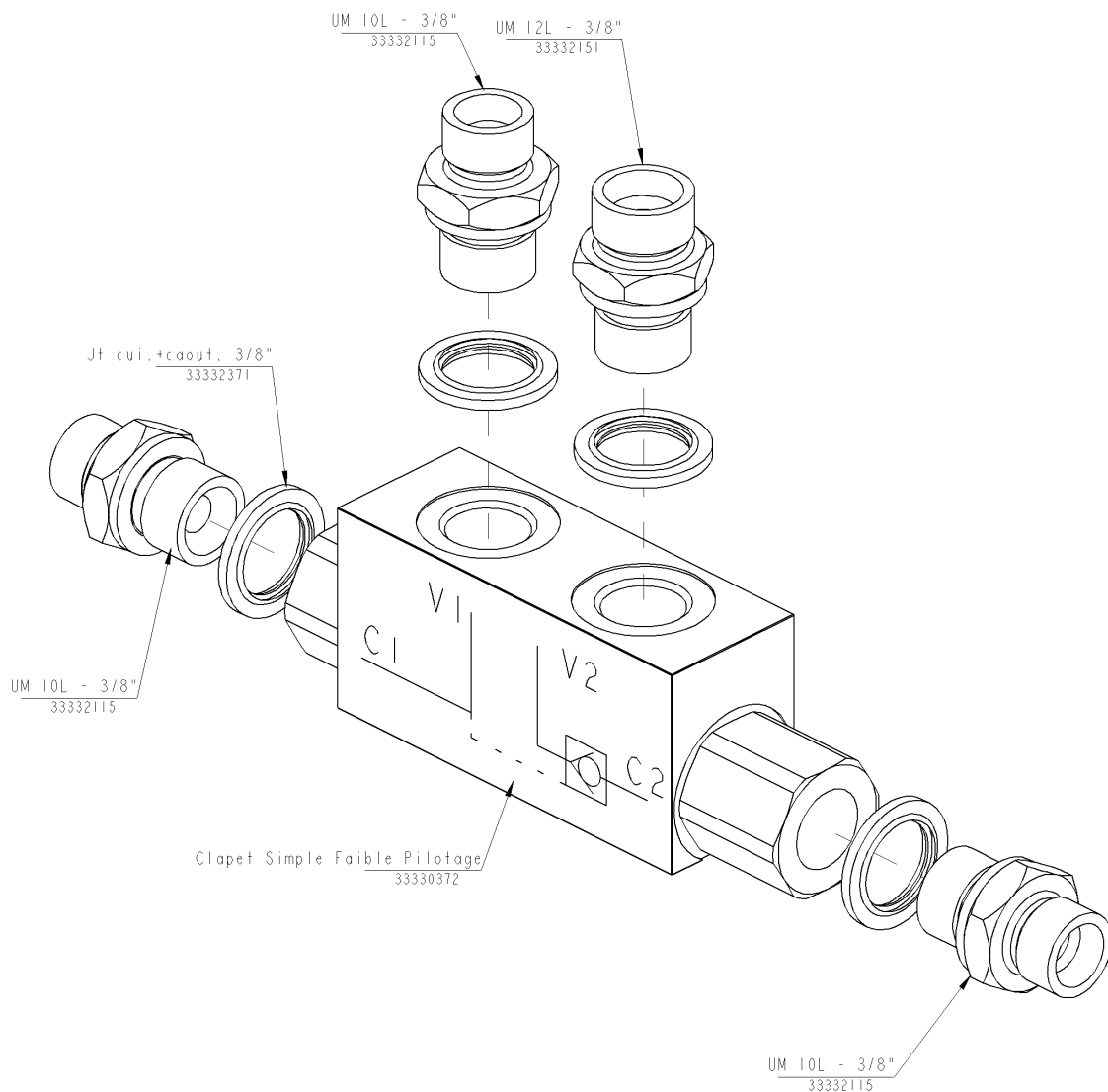
Ets. **JOSKIN** S.A. Rue de Wergifosse, 39 - B 4630 SOUMAGNE Belgique
 © Tous droits réservés - Alle rechten voorbehouden - Alle Rechten vorbehalten - All rights reserved

Verzeichnis der Komponente

Datum 21/10/2009

T23576/084 **.-TONNEAU 8400 MEB MODULO2 FIXE** **ALTHAUS AG ERSIGEN**
Montage nr **J60910305** **BREMSENSATZ ACHSAGGREGAT 2-2 1500**

Artikel	Benennung	Menge
J58010140	Hydraulikschlauch mit	1
J58010045	Hydraulikschlauch + Anschlüsse	2
J33332022	Orientierbares umgekehrtes T-Stück 12L	1
J33332151	Männliche Verbindung 12L R3/8	4
J33332016	Gleiche T-Stücke 12 L QL 12	2



T23576/084	.-TONNEAU 8400 MEB MODULO2 FIXE ALTHAUS AG ERSIGEN	
6060910344	D	VORMONTAGE RÜCKSCHLAGBLOK TROPFST VO
	GB	PRE-ASSEMBLY CHECKBLOCK ANTI-DRIP PINCER
	FR	PREMONTAGE BLOC ANTIRETOUR PINCETTES ANT
	NL	VOORMON BLOK TERUGSLAG AFKNIJPERS ACHTER

Ets. **JOSKIN** S.A. Rue de Wergifosse, 39 - B 4630 SOUMAGNE Belgien
 © Tous droits réservés - Alle rechten voorbehouden - Alle Rechten vorbehalten - All rights reserved

Verzeichnis der Komponente

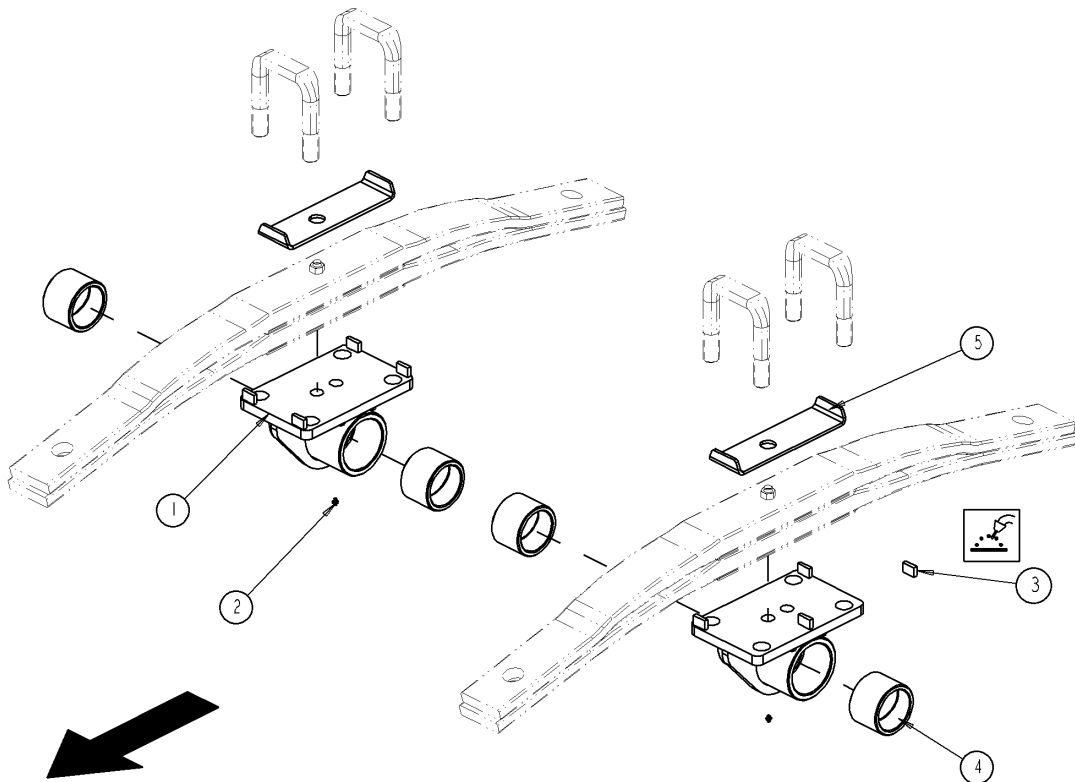
Datum 21/10/2009

T23576/084**.-TONNEAU 8400 MEB MODULO2 FIXE ALTHAUS AG ERSIGEN**

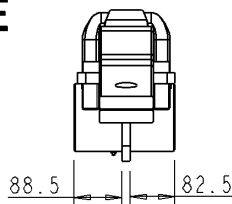
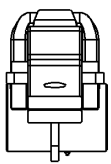
Montage nr

J60910344**VORMONTAGE RÜCKSCHLAGBLOK TROPFST VO**

Artikel	Benennung	Menge
J33332151	Männliche Verbindung 12L R3/8	6
J33332115	MÄNNLICHE VERBINDUNG 10L 3/8	6
J33332371	DICHTUNG MIT GUMMI 3/8"	6
J33332115	MÄNNLICHE VERBINDUNG 10L 3/8	6
J33330372	EINFACHES VENTIL SCHW STEUERUNG	6
J33332115	MÄNNLICHE VERBINDUNG 10L 3/8	6



VUE DE FACE



1	17789237	2
2	22220017	2
3	78900018	8
4	78900265	4
5	78900944	2
N°	N° Pieces	Qt.

T23576/084

.-TONNEAU 8400 MEB MODULO2 FIXE ALTHAUS AG ERSIGEN

71301040



2 LAGER 2 STEIGBÜG D80 DEZ 25

2 PALIERS 2 ETRIERS D80 DEC 25

2 PALIERS 2 ETRIERS D80 DEC 25

2 LAGERS 2 BEUGELS D80 VERS 25

Ets. **JOSKIN** S.A. Rue de Wergifosse, 39 - B 4630 SOUMAGNE Belgique

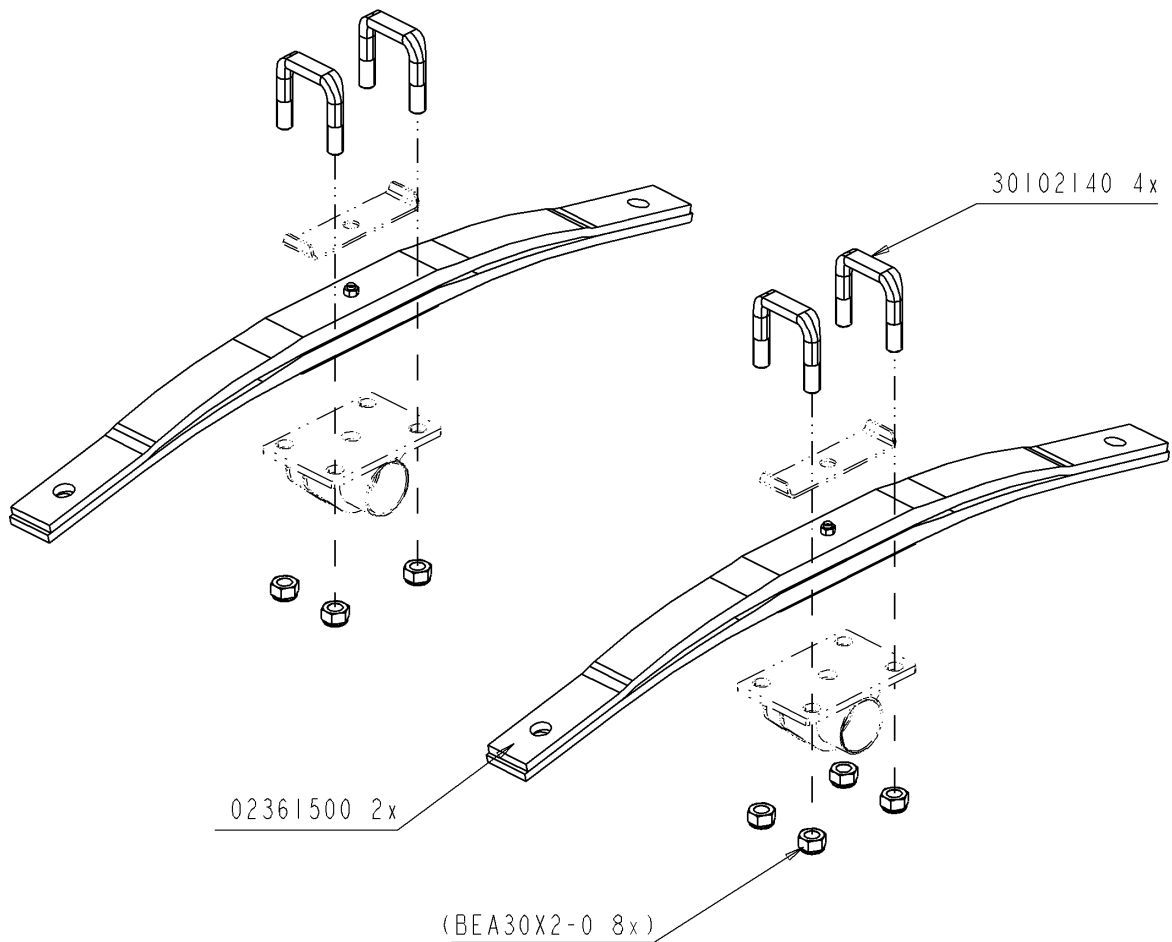
© Tous droits réservés - Alle rechten voorbehouden - Alle Rechten vorbehalten - All rights reserved

Verzeichnis der Komponente

Datum 21/10/2009

T23576/084 **.-TONNEAU 8400 MEB MODULO2 FIXE** **ALTHAUS AG ERSIGEN**
Montage nr **J71301040** **2 LAGER 2 STEIGBÜG D80 DEZ 25**

Artikel	Benennung	Menge
J17789237	LAGER BT 2STEIGB D80 DEZENT 25	2
J22220017	Schmiernippel M6X1	2
J78900265	Selbstschmierende Buchse D:80	4
J78900944	HALTEPLATTE 2 STEIGB D80-90 DEZ	2
J78900018	.CARRE BLOCAGE RESSORTS	8



T23576/084

.-TONNEAU 8400 MEB MODULO2 FIXE ALTHAUS AG ERSIGEN

71302039



2xBlätter 2x1500x36+4x140 PARAB

2xlames 2x1500x36+4x140 PARA

2xlames 2x1500x36+4x140 PARA

2xbladen 2x1500x36+4x140 PARA

Ets. **JOSKIN** S.A. Rue de Wergifosse, 39 - B 4630 SOUMAGNE Belgique

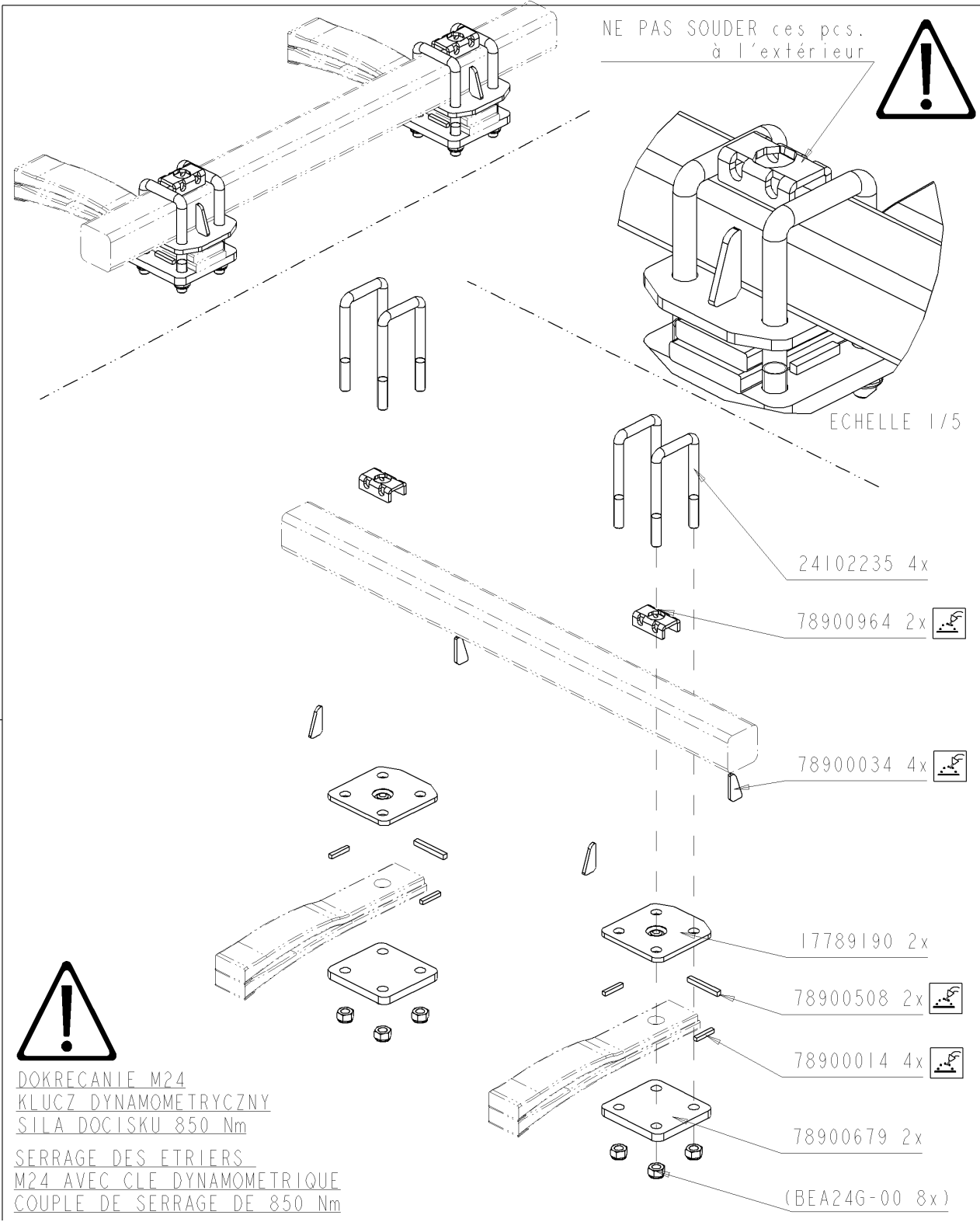
© Tous droits réservés - Alle rechten voorbehouden - Alle Rechten vorbehalten - All rights reserved

Verzeichnis der Komponente

Datum 21/10/2009

T23576/084 **.-TONNEAU 8400 MEB MODULO2 FIXE** **ALTHAUS AG ERSIGEN**
Montage nr **J71302039** **2xBlätter 2x1500x36+4x140 PARAB**

Artikel	Benennung	Menge
J30102140	STEIGBÜGEL M30X102X140 MIT MUTTERN	4
J02361500	BOGGIE PARAB BLATTF 2X100X36X1500	2



T23576/084	.-TONNEAU 8400 MEB MODULO2 FIXE ALTHAUS AG ERSIGEN	
71305233		STEIGB V100X235 D24/L PAR 60-675
		ETRI C100X235 D24/L PAR 60-675
		ETRI C100X235 D24/L PAR 60-675
		BEUG D100X235 D24/PARA 60-675

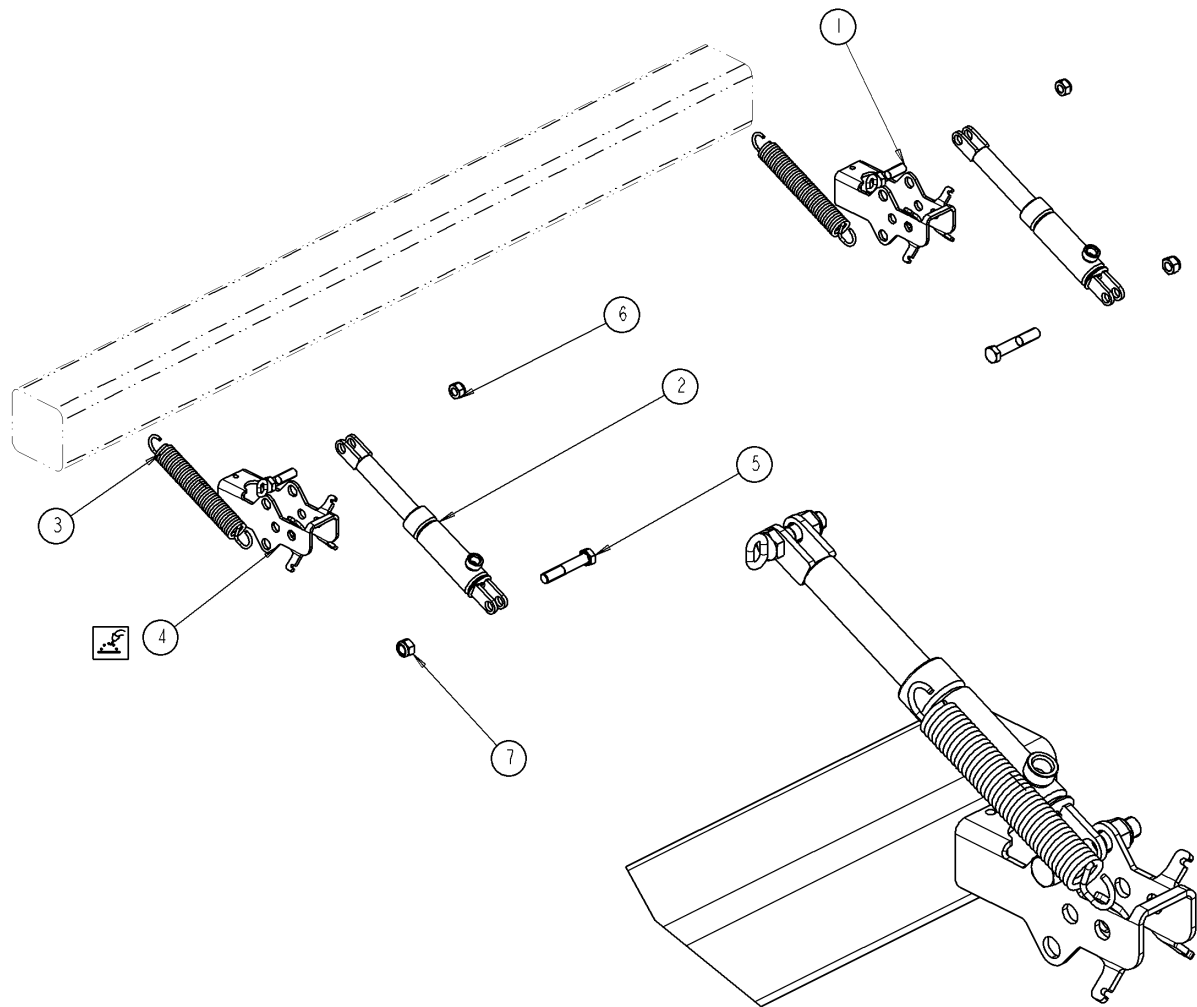
Ets. **JOSKIN** S.A. Rue de Wergifosse, 39 - B 4630 SOUMAGNE Belgien
 © Tous droits réservés - Alle rechten voorbehouden - Alle Rechten vorbehalten - All rights reserved

Verzeichnis der Komponente

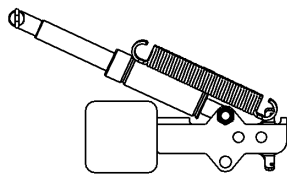
Datum 21/10/2009

T23576/084 **.-TONNEAU 8400 MEB MODULO2 FIXE** **ALTHAUS AG ERSIGEN**
Montage nr **J71305233** **STEIGB V100X235 D24/L PAR 60-675**

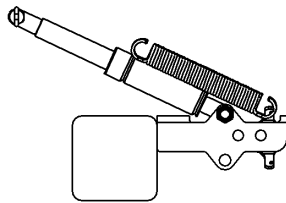
Artikel	Benennung	Menge
J78900964	U BEFESTIGUNG ANSCHLAG BOGGIE	2
J24102235	.ETRIER 24x102x235 AVEC ECROUS	4
J78900508	ANSCHLAG	2
J78900034	Verstärkungsecke Achse	4
J17789190	.PLAQUE C100M24 LAME PARA EP 40	2
J78900014	Sperranschlag Achse	4
J78900679	PLATTE ACHSE 100/M24	2



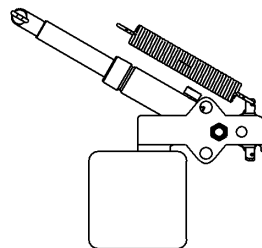
ESSIEU C100-110



ESSIEU C130-140



ESSIEU C150



1	17789127	2
2	17900443	2
3	34567006	2
4	78900035	2
5	B16X90G-00	2
6	BEA14G-00	2
7	BEA16G-00	2
N°	N° Pieces	Qt.

T23576/084

.-TONNEAU 8400 MEB MODULO2 FIXE ALTHAUS AG ERSIGEN

71306015



HYDR BR ACHSE 10B-2ZYLINDER

HYDR. BRAKE AXLE 10S-2 CYLINDERS

FREIN HYDR ESSIEU 10G-2 VERINS

HYDR. REM AS 10G-2 CILINDERS

Ets. **JOSKIN** S.A. Rue de Wergifosse, 39 - B 4630 SOUMAGNE Belgique

© Tous droits réservés - Alle rechten voorbehouden - Alle Rechten vorbehalten - All rights reserved

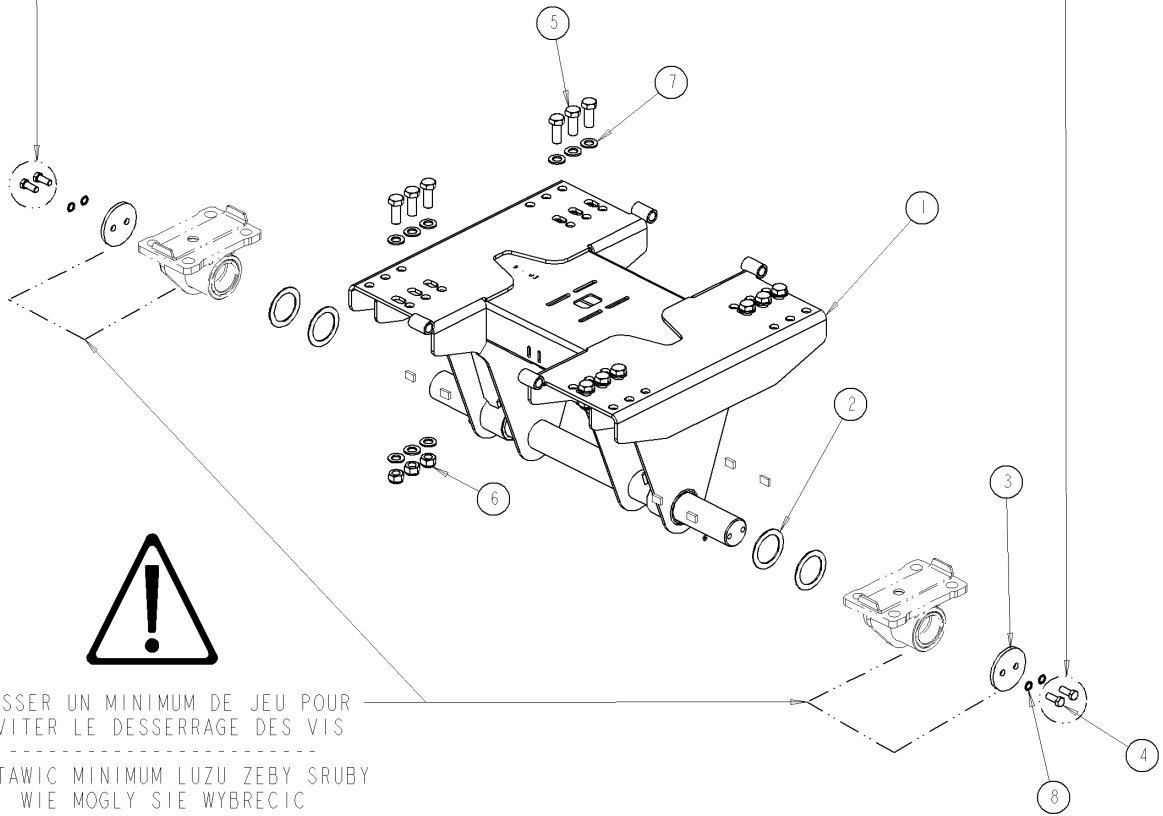
Verzeichnis der Komponente

Datum 21/10/2009

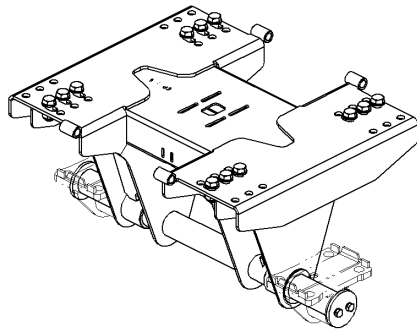
T23576/084 **.-TONNEAU 8400 MEB MODULO2 FIXE** **ALTHAUS AG ERSIGEN**
Montage nr **J71306015** **HYDR BR ACHSE 10B-2ZYLINDER**

Artikel	Benennung	Menge
BEA14G.00	.ECROU AUTOSERRANT M14 DIN 985	2
BEA16G.00	.ECROU AUTOSERRANT M16 DIN 985	2
J17900443	Zylinder 35/30/110 Hydraulikbremse	2
B16X90G.0	.VIS 16X90 DIN 931Z	2
J17789127	SCHRAUBENB HAKENKUPPLUNG	2
J34567006	Rückholfeder	2
J78900035	Kasten Bremszylinder	2

DEGRAISSER LES FILLETS ET METTRE DE LA LOCTITE
 ODT LUSCIC GWINTY I ZAKRECIC Z LORTYTEM



LAISSER UN MINIMUM DE JEU POUR
 EVITER LE DESSERRAGE DES VIS
 ZOSTAWIC MINIMUM LUZU ZEBY SRUBY
 WIE MOGLY SIE WYBRECIC



1	17789249	1
2	78900262	4
3	78900266	2
4	B16X40G-0T	4
5	B24X60G-0T	12
6	BEA24G-00	12
7	BR24G-000	24
8	BRE16-000	4
N°	N° Pieces	Qt.

T23576/084

.-TONNEAU 8400 MEB MODULO2 FIXE ALTHAUS AG ERSIGEN

71313059



BOGGIETISCH D80 H490 NEU

TABLE BOGGIE D80 H490 NOUVEAU

TABLE BOGGIE D80 H490 NOUVEAU

BOGGIETAFEL D80 H490 NIEUW

Ets. **JOSKIN** S.A. Rue de Wergifosse, 39 - B 4630 SOUMAGNE Belgique

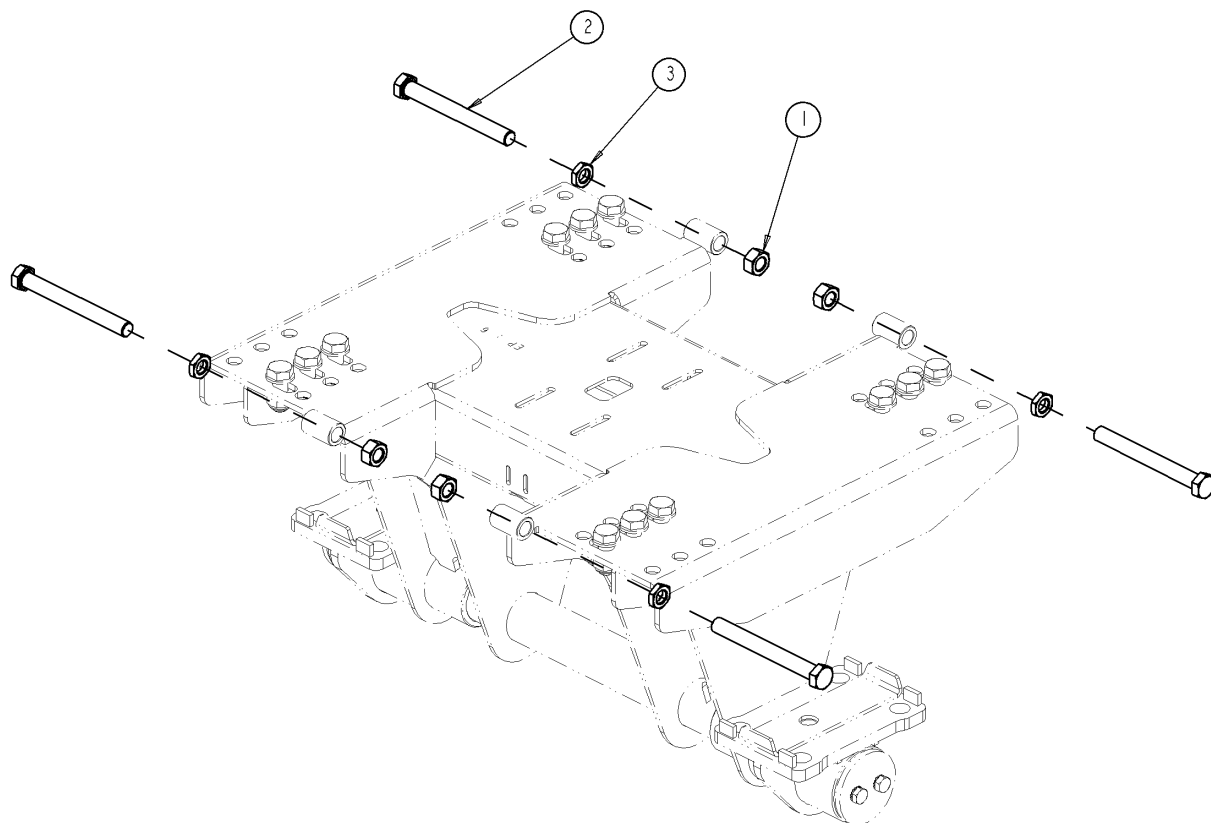
© Tous droits réservés - Alle rechten voorbehouden - Alle Rechten vorbehalten - All rights reserved

Verzeichnis der Komponente

Datum 21/10/2009

T23576/084 **.-TONNEAU 8400 MEB MODULO2 FIXE** **ALTHAUS AG ERSIGEN**
Montage nr **J71313059** **BOGGIETISCH D80 H490 NEU**

Artikel	Benennung	Menge
J17789249	.TABLE BOGGIE D80 H490	1
J78900262	UNTERLEGSCHIEBE	4
J78900266	UNTERLEGSCHIEBE	2
B16X40G.0T	.VIS 16X40 DIN 933Z	4
B24X60G.0T	.VIS 24X60 DIN 933Z	12
BEA24G.00	.ECROU AUTOSERRANT M24 DIN 985	12
BR24G.000	.RONDELLE PLATE 25X44X4.0	24
BRE16.000	.RONDELLE ETOILEE DIN 6798A	4



1	0BE24G-000	4
2	B24X220G-T	4
3	BE24X10G	4
N°	N° Pieces	Qt.

T23576/084	.-TONNEAU 8400 MEB MODULO2 FIXE ALTHAUS AG ERSIGEN	
71319004		.VIS CENT CH1000 TUB100-120MOD2
		VIS CENT CH1000 TUB100-120MOD2
		VIS CENT CH1000 TUB100-120MOD2
		.VIS CENT CH1000 TUB100-120MOD2

Ets. **JOSKIN** S.A. Rue de Wergifosse, 39 - B 4630 SOUMAGNE Belgique
 © Tous droits réservés - Alle rechten voorbehouden - Alle Rechten vorbehalten - All rights reserved

Verzeichnis der Komponente

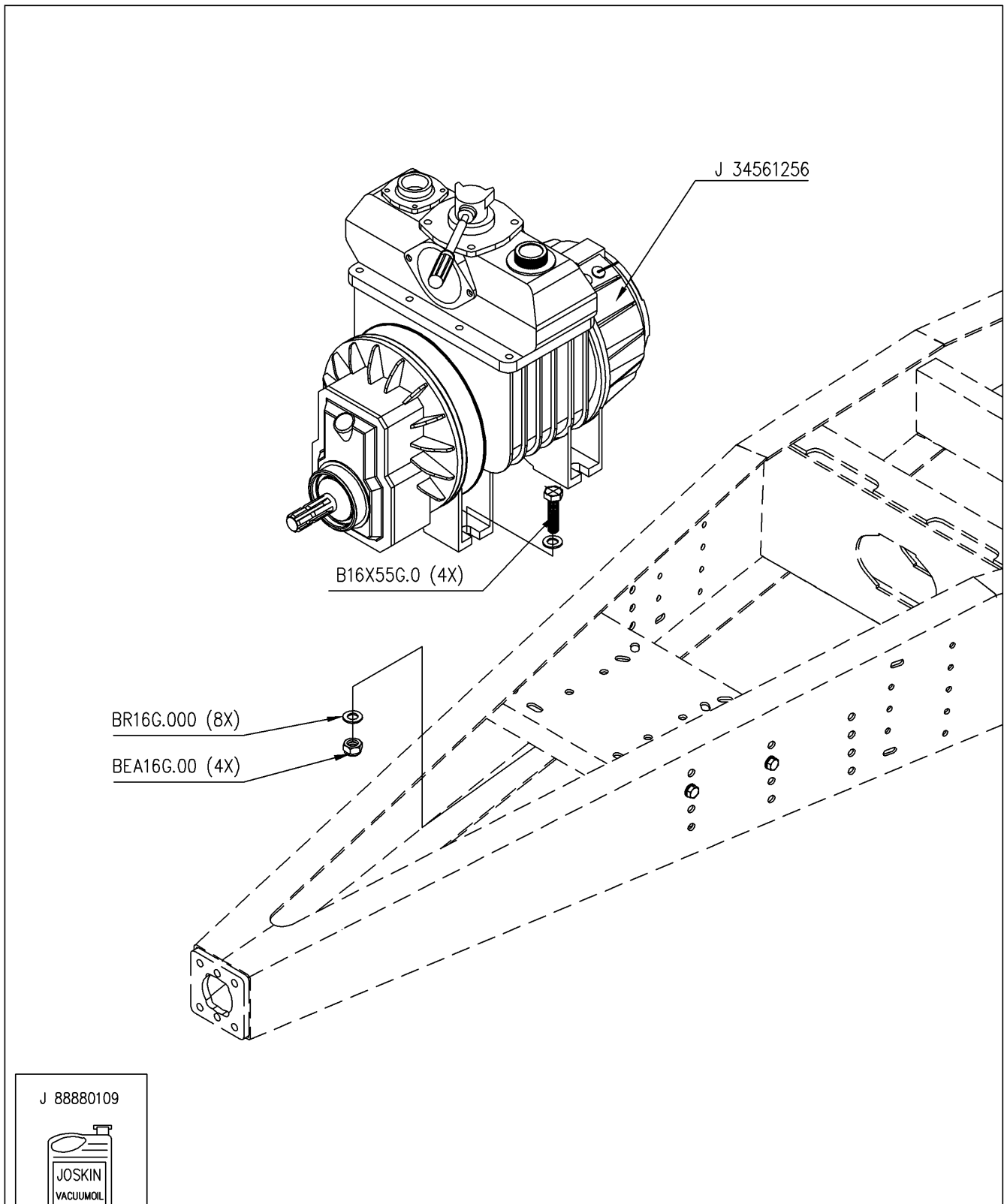
Datum 21/10/2009

T23576/084 .-TONNEAU 8400 MEB MODULO2 FIXE ALTHAUS AG ERSIGEN

Montage nr

J71319004**.VIS CENT CH1000 TUB100-120MOD2**

Artikel	Benennung	Menge
BE24G.000	.ECROUS NORMAUX M24 DIN 934	4
B24X220G.T	.BOULON M24 LG220 DIN933 8.8	4
BE24X10G.	.ECROU M24 EP10 17H DIN 936	4



T23576/084	.-TONNEAU 8400 MEB MODULO2 FIXE ALTHAUS AG ERSIGEN	
71401087	D	PUMPEN AGRI 60/M-AS (1000)
	GB	PUMP AGRI 60/M-AG 540RPM PAINTED
	FR	Pompe AGRI 60/M-GA 540TR peinte
	NL	POMP AGRI 60/M-GA 540TR GEVERFD

Ets. **JOSKIN** S.A. Rue de Wergifosse, 39 - B 4630 SOUMAGNE Belgien
 © Tous droits réservés - Alle rechten voorbehouden - Alle Rechten vorbehalten - All rights reserved

Verzeichnis der Komponente

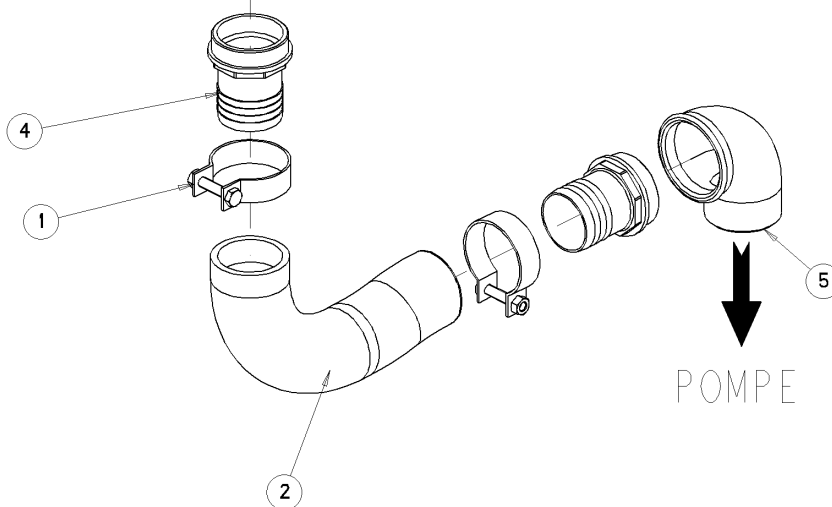
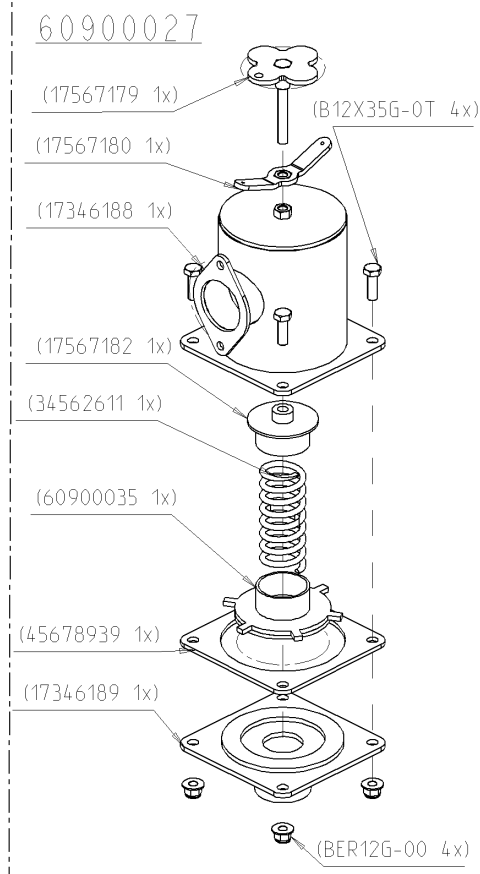
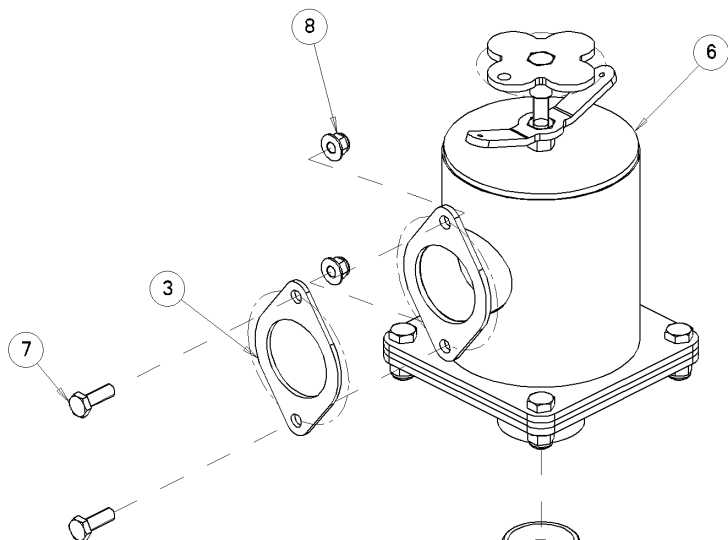
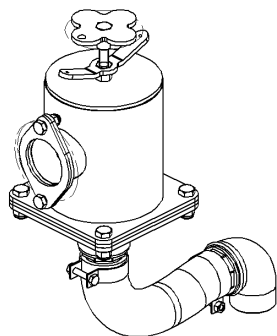
Datum 21/10/2009

T23576/084 .-TONNEAU 8400 MEB MODULO2 FIXE ALTHAUS AG ERSIGEN

Montage nr

J71401087**PUMPEN AGRI 60/M-AS (1000)**

Artikel	Benennung	Menge
J34561256	PUMPEN AGRI 60/M-AS (1000)	1
J88880109	.VACUUMOIL /VRAC	3
J99994654	ÖL LEVEL (GELB)	2
J99995155	AUFKL VACUUMOIL(PUMPENSCHAUFEL)	1
J99998030	AUFKL. VORSICHT HITZQUELLE	1
J99998004A	AUFKL 540 U/MIN	1
B16X55G.0	.VIS 16X55 DIN 931Z	4
BR16G.000	.RONDELLE 17X30X3.0 DIN125	8
BEA16G.00	.ECROU AUTOSERRANT M16 DIN 985	4
J99998054	.AUT ASPIRATION/REFOULEMENT	1
J34562121	Schutzkegel	1



1	00004010	2
2	34561121_1M	1
3	45678948	1
4	55550115	2
5	55551045	1
6	60900027	1
7	B10X30G-0T	2
8	BER10G-00	2
N*	N*Pieces	Qt.

T23576/084

.-TONNEAU 8400 MEB MODULO2 FIXE ALTHAUS AG ERSIGEN

71403018



.SOUPAPE JOSKIN 122-142 60-84 ECOP

.SOUPAPE JOSKIN 122-142 60-84 ECOP

.SOUPAPE JOSKIN 122-155, 60-84+ ECOP

.SOUPAPE JOSKIN 122-142 60-84 ECOP

Ets. **JOSKIN** S.A. Rue de Wergifosse, 39 - B 4630 SOUMAGNE Belgique

© Tous droits réservés - Alle rechten voorbehouden - Alle Rechten vorbehalten - All rights reserved

Verzeichnis der Komponente

Datum 21/10/2009

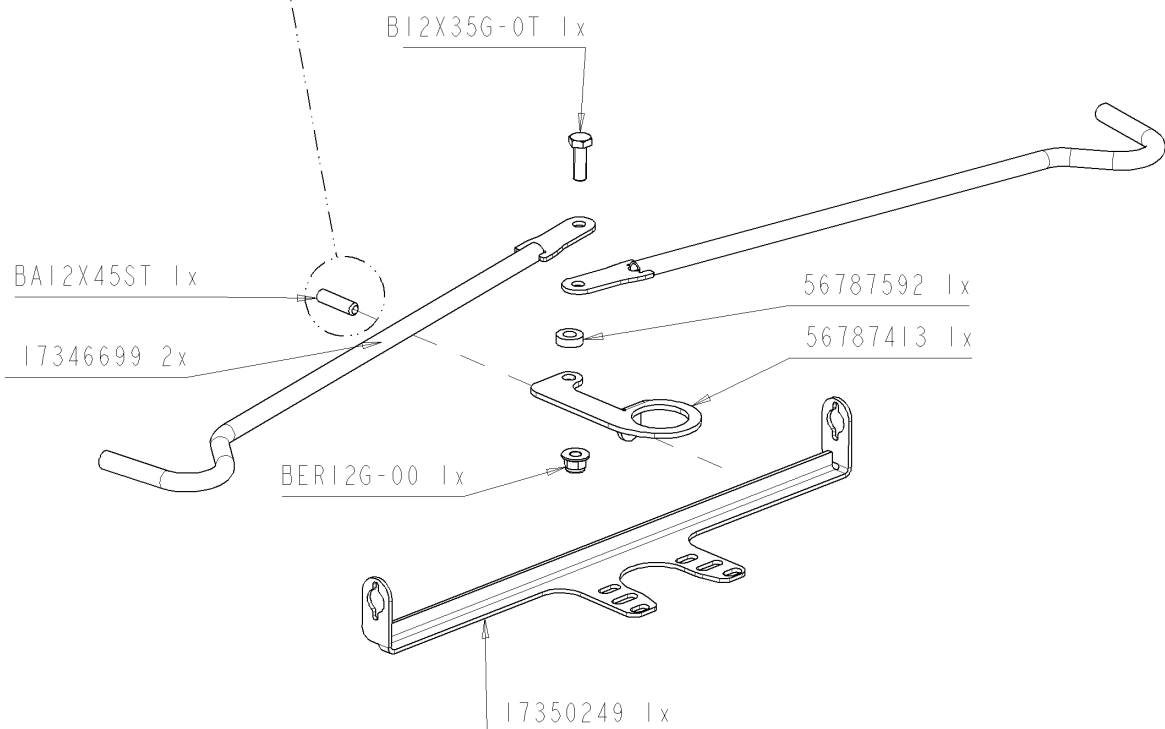
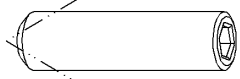
T23576/084 **.-TONNEAU 8400 MEB MODULO2 FIXE** **ALTHAUS AG ERSIGEN**

Montage nr

J71403018**.SOUPAPE JOSKIN 122-142 60-84 ECOP**

Artikel	Benennung	Menge
J00004010	BREITE SCHELLE SUPRA 56-59	2
J34561121	Gummischlauch Ø50	1
J45678948	Gummidichtung	1
J55550115	SCHLAUCHNIPPEL 2" 50MM	2
J55551045	WINKEL MW 2" VERZ	1
J60900027	GEFLANSCHTER JOSKIN ÜBERDRUCKVENTIL	1
B10X30G.0T	.VIS 10X30 DIN 933Z	2
BER10G.00	.ECROU M10 AUTOSERRANT DIN 6926	2

FAIRE UNE POINTE A
LA VIS OBA12X45ST



T23576/084	.-TONNEAU 8400 MEB MODULO2 FIXE ALTHAUS AG ERSIGEN	
71404045	D	.CHGT POMPE MANUEL AGRI
	GB	CHGT POMPE MANUEL AGRI
	FR	CHGT POMPE MANUEL AGRI
	NL	HAND POMPOMSCHAK AGRI

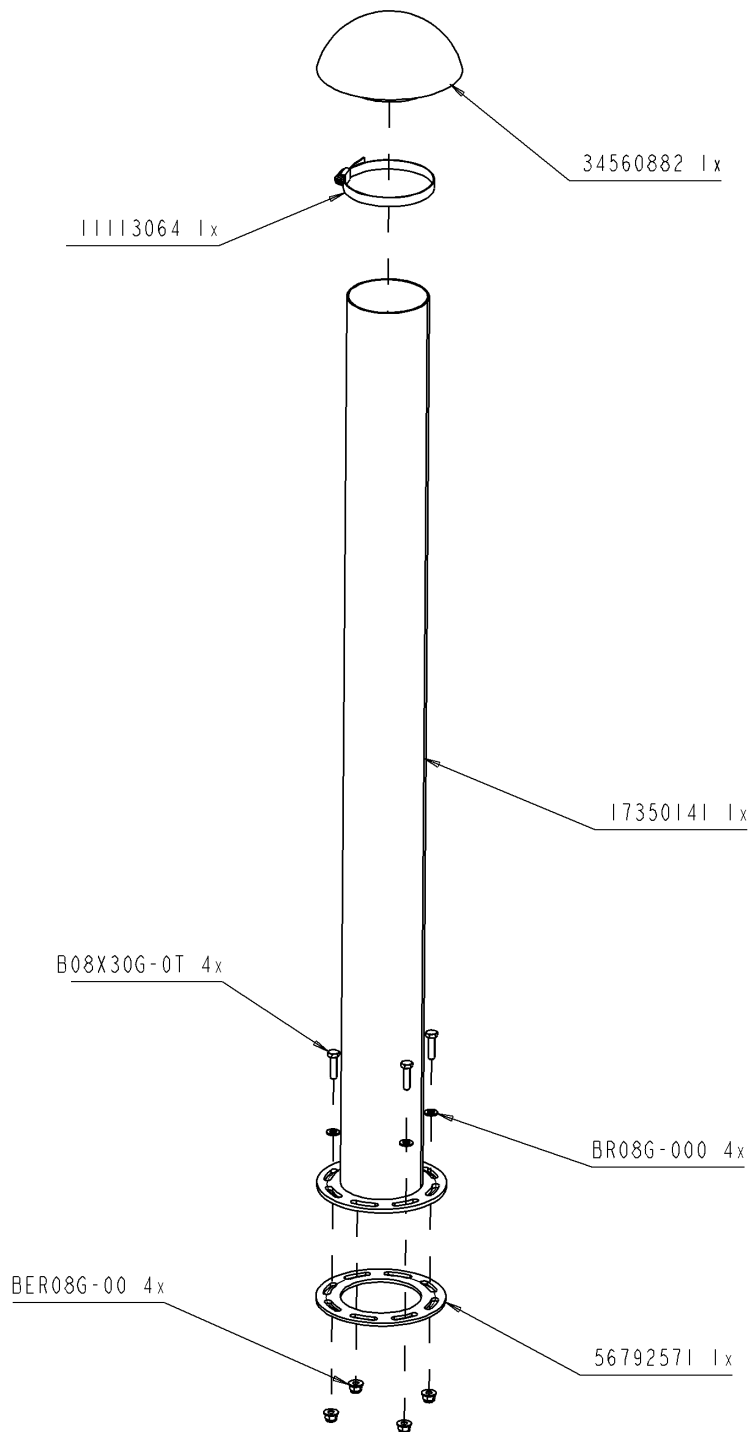
Ets. **JOSKIN** S.A. Rue de Wergifosse, 39 - B 4630 SOUMAGNE Belgien
 © Tous droits réservés - Alle rechten voorbehouden - Alle Rechten vorbehalten - All rights reserved

Verzeichnis der Komponente

Datum 21/10/2009

T23576/084 **.-TONNEAU 8400 MEB MODULO2 FIXE** **ALTHAUS AG ERSIGEN**
Montage nr **J71404045** **.CHGT POMPE MANUEL AGRI**

Artikel	Benennung	Menge
J17346699	.POIGNEE CHGT PPE MAN MEC-AGRI	2
J56787413	PLEUELSTANGE PUMPENW AGRI	1
J17350249	.SUPPORT CHGT MANUEL PPE MECAGR	1
BER12G.00	.ECROU M12 AUTOSERRANT DIN 6926	1
BA12X45ST	.VIS ALLEN SS TETE 12X45DIN916Z	1
B12X35G.0T	.VIS 12X35 DIN 933Z	1
J56787592	.RONDELLE CHGT POMPE MANUELLE	1



T23576/084

.-TONNEAU 8400 MEB MODULO2 FIXE ALTHAUS AG ERSIGEN

71406051



AUSGANG A USP FLANSCH GERADE

OUTLET EXHAUST PIPE STRAIGHT (FLANGE)

SORTIE POT ECHAPPEMENT DROIT (BRIDE)

UITGANG UITLAATPOT RECHT (FLENS)

Ets. **JOSKIN** S.A. Rue de Wergifosse, 39 - B 4630 SOUMAGNE Belgique

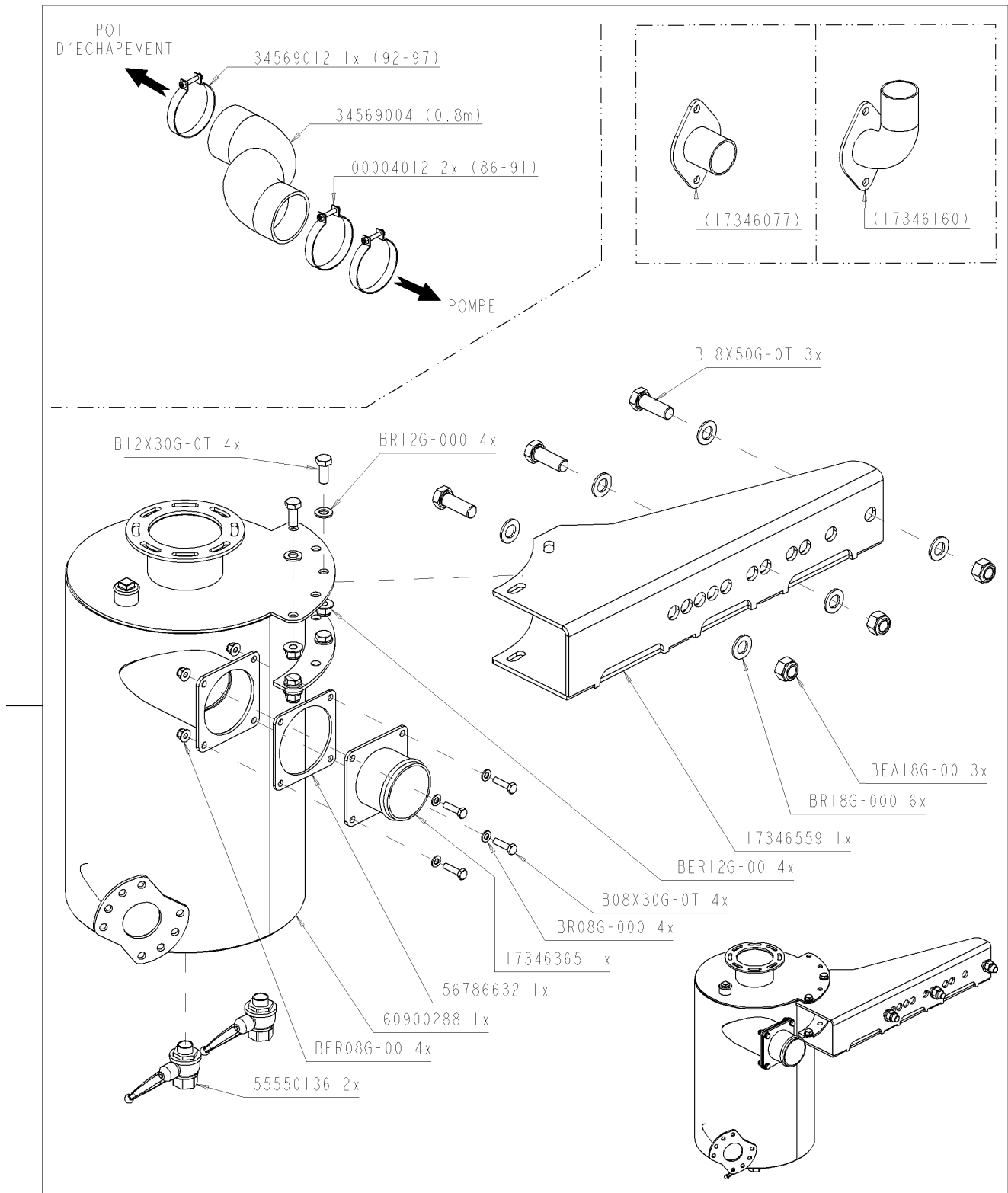
© Tous droits réservés - Alle rechten voorbehouden - Alle Rechten vorbehalten - All rights reserved

Verzeichnis der Komponente

Datum 21/10/2009

T23576/084 **.-TONNEAU 8400 MEB MODULO2 FIXE** **ALTHAUS AG ERSIGEN**
Montage nr **J71406051** **AUSGANG A USP FLANSCH GERADE**

Artikel	Benennung	Menge
J34560882	LUFTEINLASS D 101,6	1
J11113064	SCHELLE 90-110	1
J17350141	.TUBE SORTIE REC HUILE BRIDE 4"	1
B08X30G.0T	.VIS 08X30 DIN 933Z	4
BR08G.000	.FLACHSCHEIBE 09X17X1.5 DIN 126 6MU	4
J56792571	Dichtung Lenkflansch 4"	1
BER08G.00	.ECROU M8 AUTOSERRANT DIN 6926	4



T23576/084

.-TONNEAU 8400 MEB MODULO2 FIXE ALTHAUS AG ERSIGEN

71406054



MTG AUSPUFF AUSGANG D80

EXHAUST PIPE OUTLET D80 (FLANGE)

POT ECHAPPEMENT SORTIE D80 (BRIDE)

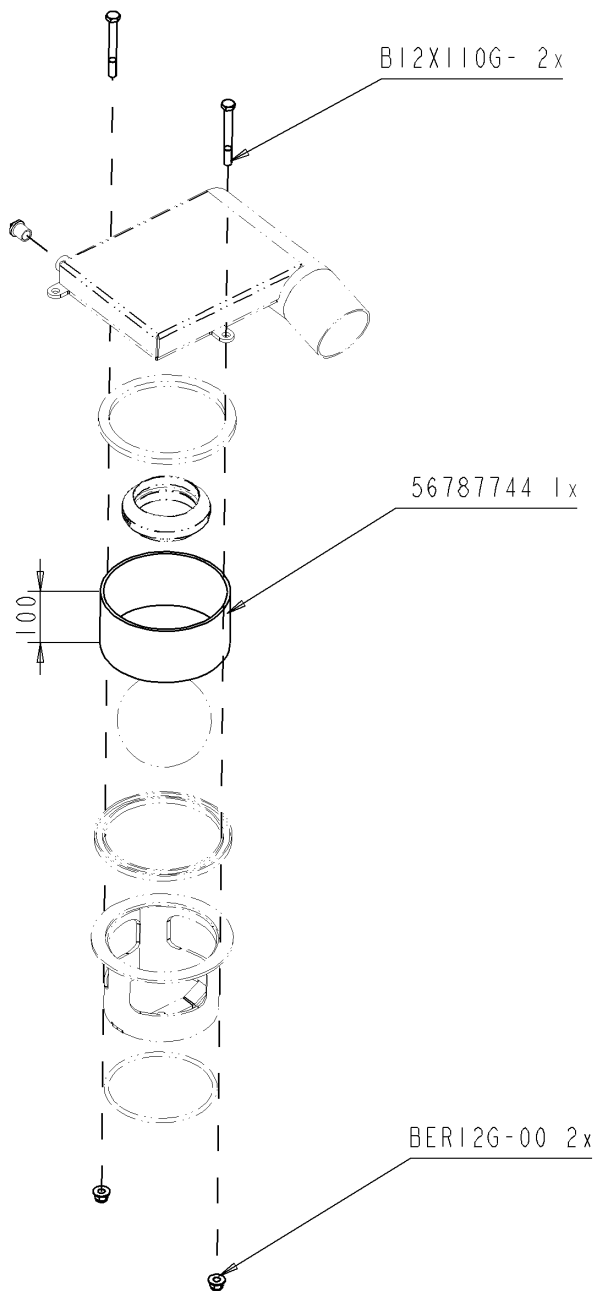
UITLAATPOT UITGANG D80 (FLENS)





Ets. **JOSKIN** S.A. Rue de Wergifosse, 39 - B 4630 SOUMAGNE Belgique

© Tous droits réservés - Alle rechten voorbehouden - Alle Rechten vorbehalten - All rights reserved

T23576/084 **.-TONNEAU 8400 MEB MODULO2 FIXE** **ALTHAUS AG ERSIGEN**
 Montage nr **J71406054** **MTG AUSPUFF AUSGANG D80**

Artikel	Benennung	Menge
J56786632	FLANSCHDICHTUNG D.100	1
J17346365	AUSGANG 4 LÖCHER D82.5 LG 60MM	1
BR08G.000	.FLACHSCHEIBE 09X17X1.5 DIN 126 6MU	4
B08X30G.0T	.VIS 08X30 DIN 933Z	4
BER12G.00	.ECROU M12 AUTOSERRANT DIN 6926	4
J17346559	HALTER AUSPUFFSERIENM	1
BR18G.000	.RONDELLE 19X34X3.0 DIN125	6
BEA18G.00	.ECROU AUTOSERRANT M18 DIN 985	3
J34569012	BREITE SCHELLE 92-97	1
J34569004	GUMMISCHLAUCH D:80x94 (20 m)	0.8
J00004012	BREITE SCHELLE 86-91	2
B12X30G.0T	.VIS 12X30 DIN 933Z	4
BR12G.000	.RONDELLE 13X24X2.5 DIN125	4
B18X50G.0T	.VIS 18X50 DIN 933Z	3
J55550136	Kugelschieber M/W 1/2"	2
BER08G.00	.ECROU M8 AUTOSERRANT DIN 6926	4
J60900288	VORMONTAGE AUSPUFF FLANSCH	1



T23576/084	.-TONNEAU 8400 MEB MODULO2 FIXE ALTHAUS AG ERSIGEN	
71410044		MTG VERSCH SICHERHEITSVORR H100
		MNT BOLTED SECURITY H100
		MTG SECURITE BOULONNEE H100
		MTG BOUTBEVEILIGING H100

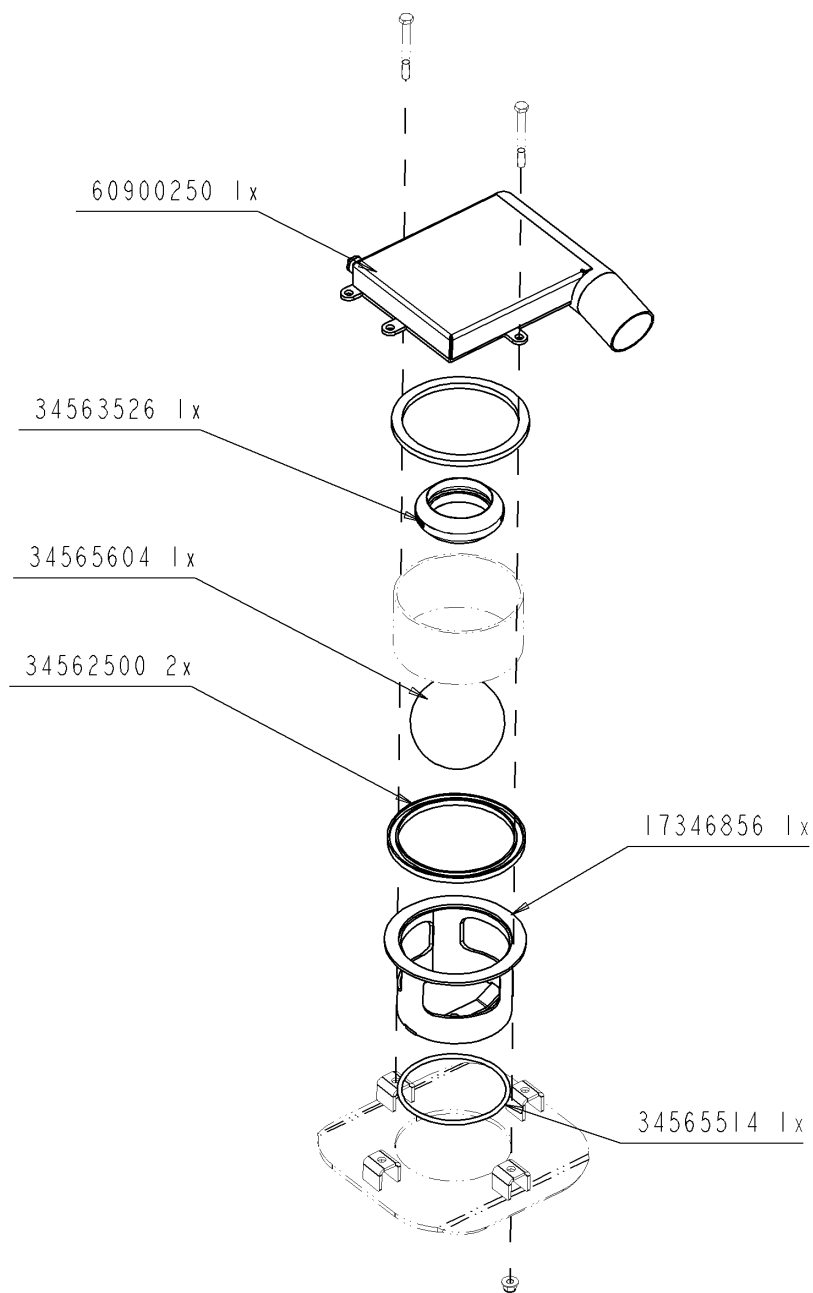
Ets. **JOSKIN** S.A. Rue de Wergifosse, 39 - B 4630 SOUMAGNE Belgien
 © Tous droits réservés - Alle rechten voorbehouden - Alle Rechten vorbehalten - All rights reserved

Verzeichnis der Komponente

Datum 21/10/2009

T23576/084 **.-TONNEAU 8400 MEB MODULO2 FIXE** **ALTHAUS AG ERSIGEN**
Montage nr **J71410044** **MTG VERSCH SICHERHEITSVORR H100**

Artikel	Benennung	Menge
B12X100G.	.VIS 12X100 DIN 931Z	2
J56787744	PLEXIGLAS UNT SICHERHEITSK 200	1
BEA12G.00	.ECROU AUTOSERRANT M12 DIN 985	2



T23576/084

.-TONNEAU 8400 MEB MODULO2 FIXE ALTHAUS AG ERSIGEN

71410047



MTG NIED SICH 80 KUGEL

MNT LOW SEC 80 BALL

MTG SEC BASSE 80 BOULE

MTG LAGE BEVEILIGING 80 BOL

Ets. **JOSKIN** S.A. Rue de Wergifosse, 39 - B 4630 SOUMAGNE Belgien

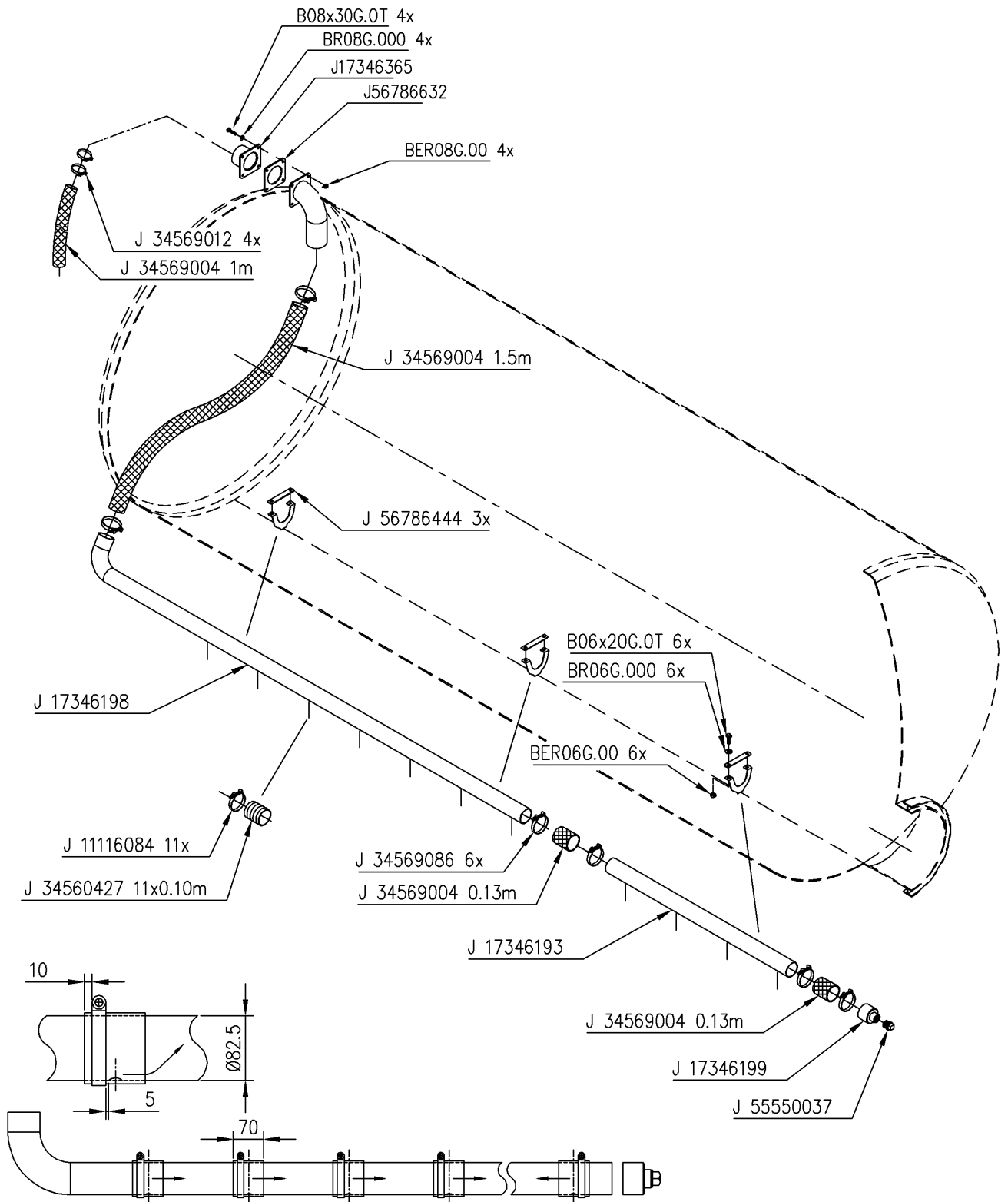
© Tous droits réservés - Alle rechten voorbehouden - Alle Rechten vorbehalten - All rights reserved

Verzeichnis der Komponente

Datum 21/10/2009

T23576/084 **.-TONNEAU 8400 MEB MODULO2 FIXE** **ALTHAUS AG ERSIGEN**
Montage nr **J71410047** **MTG NIED SICH 80 KUGEL**

Artikel	Benennung	Menge
J60900250	VORMONTAGE SICHERUNGSKASTEN D80	1
J17346856	ROHR NIED SICHERHEIT D60 H100	1
J34565514	O-ring für Schieber Ø6"	1
J34562500	U-MANSCHETTE D.200	2
J34565604	KUGEL D.145	1
J34563526	SICHERHEITSDICHTUNG D100	1



T23576/084

.-TONNEAU 8400 MEB MODULO2 FIXE ALTHAUS AG ERSIGEN

71411032



RÜHRSCHLAUCH 8400-12000

TUYAU AGITATEUR 84-10-11-12-13

TUYAU AGITATEUR 84-10-11-12-13

LUCHTMENGSYSTEEM VOOR TANK 8400-12000L

Ets. **JOSKIN** S.A. Rue de Wergifosse, 39 - B 4630 SOUMAGNE Belgique

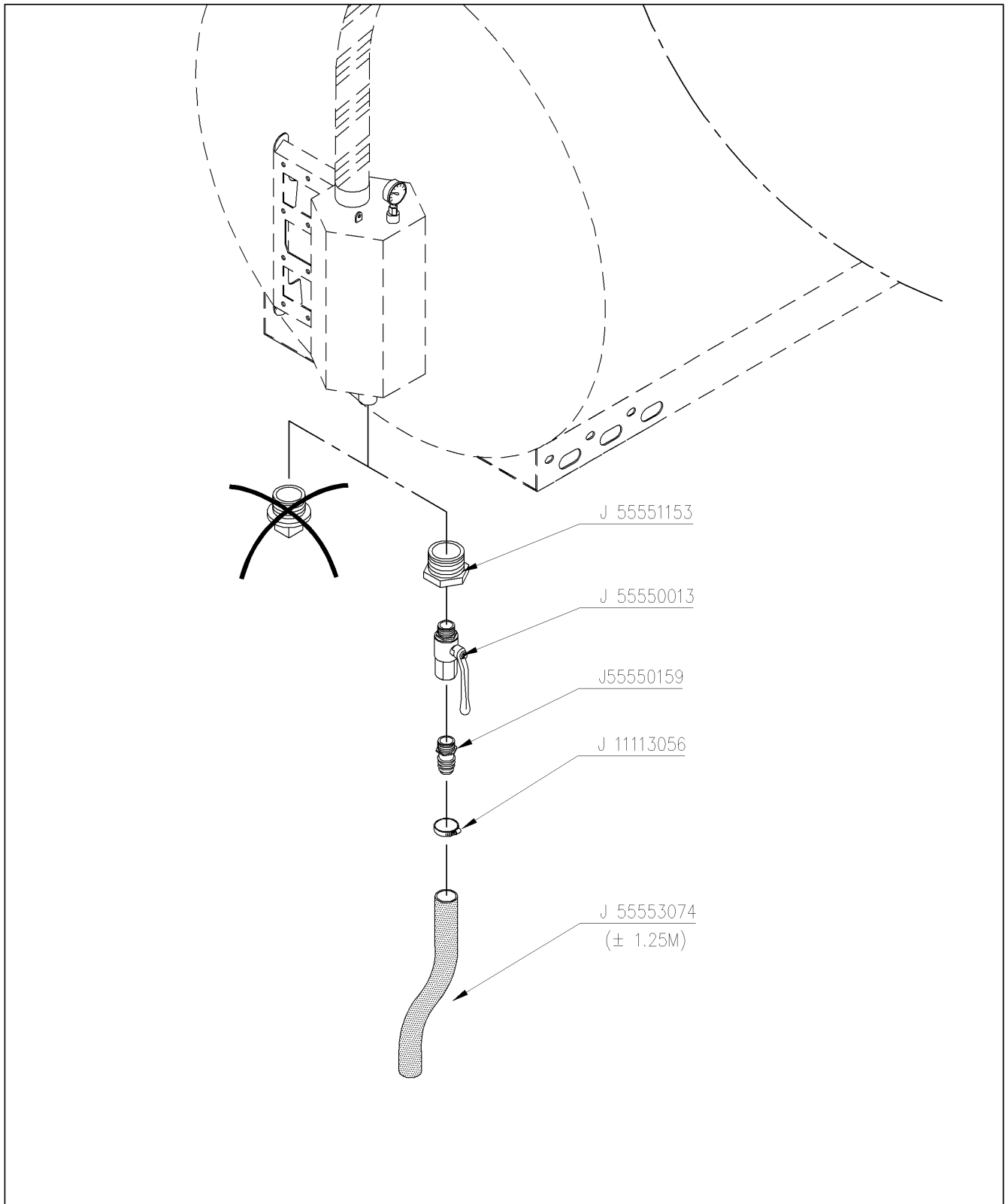
© Tous droits réservés - Alle rechten voorbehouden - Alle Rechten vorbehalten - All rights reserved

T23576/084 .-TONNEAU 8400 MEB MODULO2 FIXE ALTHAUS AG ERSIGEN

Montage nr

J71411032**RÜHRSCHLAUCH 8400-12000**

Artikel	Benennung	Menge
J17346198	SCHLAUCH RÜHRWERK 7 LÖCH LG2360	1
J17346199	.BOUCHON TUBE AGITATEUR PNEUM	1
J56786444	BEFESTIGUNGSPLATTE PNEUM RÜHRWERK	3
J17346193	SCHLAUCH RÜHRWERK 4 LÖCH LG1280	1
J17346365	AUSGANG 4 LÖCHER D82.5 LG 60MM	1
J56786632	FLANSCHDICHTUNG D.100	1
J34569004	GUMMISCHLAUCH D:80x94 (20 m)	2.76
J34569012	BREITE SCHELLE 92-97	4
J34569086	BREITE SCHELLE 92-97 EDELSTAHL	6
J55550037	STOPFEN 1"1/4 VERZ FI290	1
J11116084	SCHELLE 80-100	11
B06X20G.0T	.VIS 06X20 DIN 933Z	6
BER06G.00	.ECROU M6 AUTOSERRANT DIN 6926	6
BR06G.000	.RONDELLE PLATE d6 DIN 125	6
J34560427	GUMMI D80X88 F PNEUM RÜHRWERK	1.1
B08X30G.0T	.VIS 08X30 DIN 933Z	4
BR08G.000	.FLACHSCHEIBE 09X17X1.5 DIN 126 6MU	4
BER08G.00	.ECROU M8 AUTOSERRANT DIN 6926	4



T23576/084	.-TONNEAU 8400 MEB MODULO2 FIXE ALTHAUS AG ERSIGEN	
71413001	D	KUGELSCHIEBER 3/4" /SIPHONAB
	GB	VANNE A BILLE 3/4" /EPURATEUR
	FR	VANNE A BILLE 3/4" /EPURATEUR
	NL	KOGELKRAAN 3/4" OP VOCHTVANGER

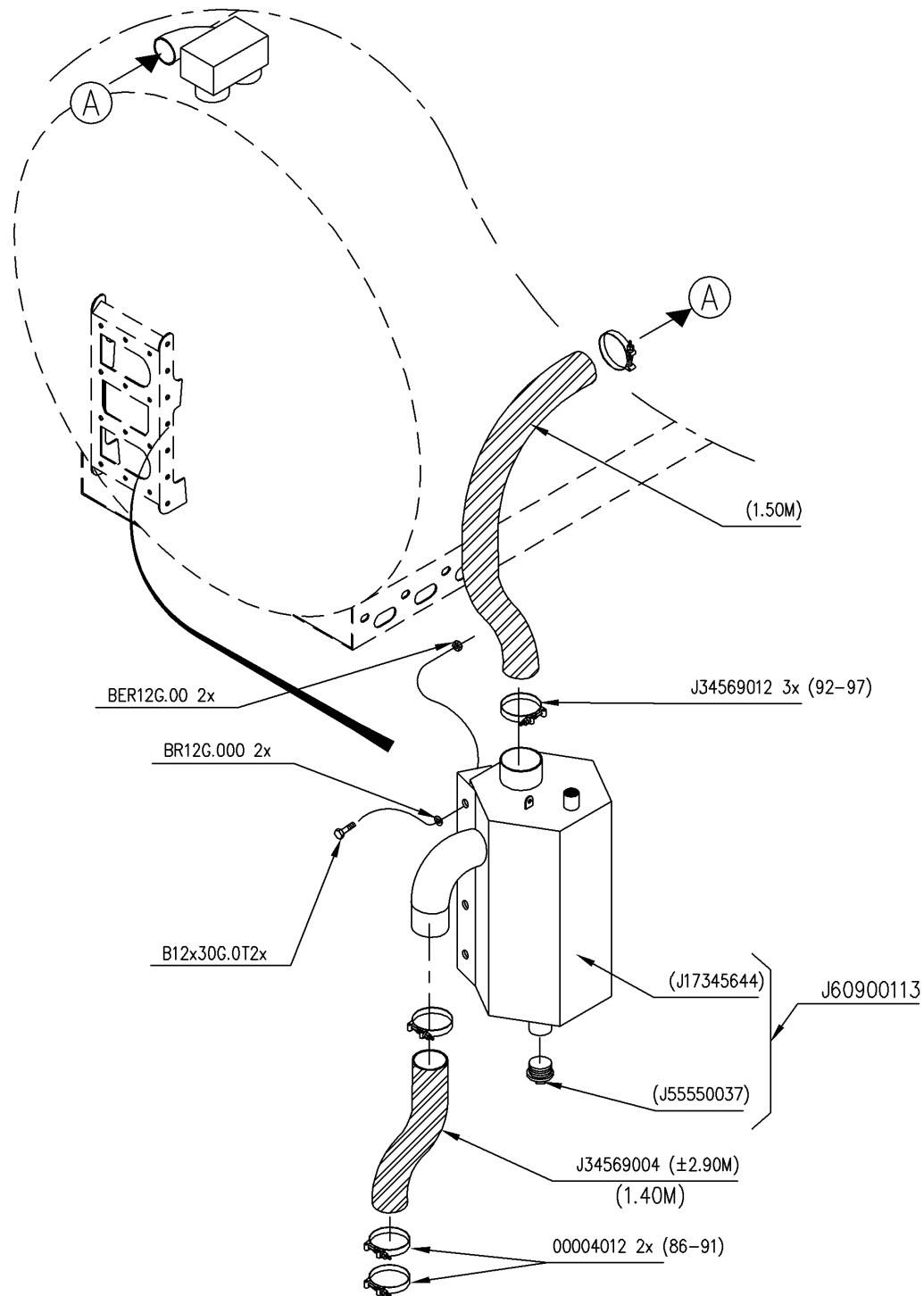
Ets. **JOSKIN** S.A. Rue de Wergifosse, 39 - B 4630 SOUMAGNE Belgien
 © Tous droits réservés - Alle rechten voorbehouden - Alle Rechten vorbehalten - All rights reserved

Verzeichnis der Komponente

Datum 21/10/2009

T23576/084 **.-TONNEAU 8400 MEB MODULO2 FIXE** **ALTHAUS AG ERSIGEN**
Montage nr **J71413001** **KUGELSCHIEBER 3/4" /SIPHONAB**

Artikel	Benennung	Menge
J55550013	KUGELSCHIEBER 3/4" MÄNNLICH -	1
J55551153	.REDUCTION 1"1/2M 3/4"F FIG 241	1
J55550159	NIPPEL 3/4" - 25 MM	1
J11113056	SCHELLE 23-35	1
J55553074	DURCH SCHLAUCH 25X31	1.25



T23576/084	.-TONNEAU 8400 MEB MODULO2 FIXE ALTHAUS AG ERSIGEN	
71415016	D	SIPHONAB 30L D80 FRONTAL
	GB	SYPHON 30L D80 FRONT
	FR	EPURATEUR 30L D80 FRONTAL
	NL	VOCHTVANGER 30L D80 FRONT

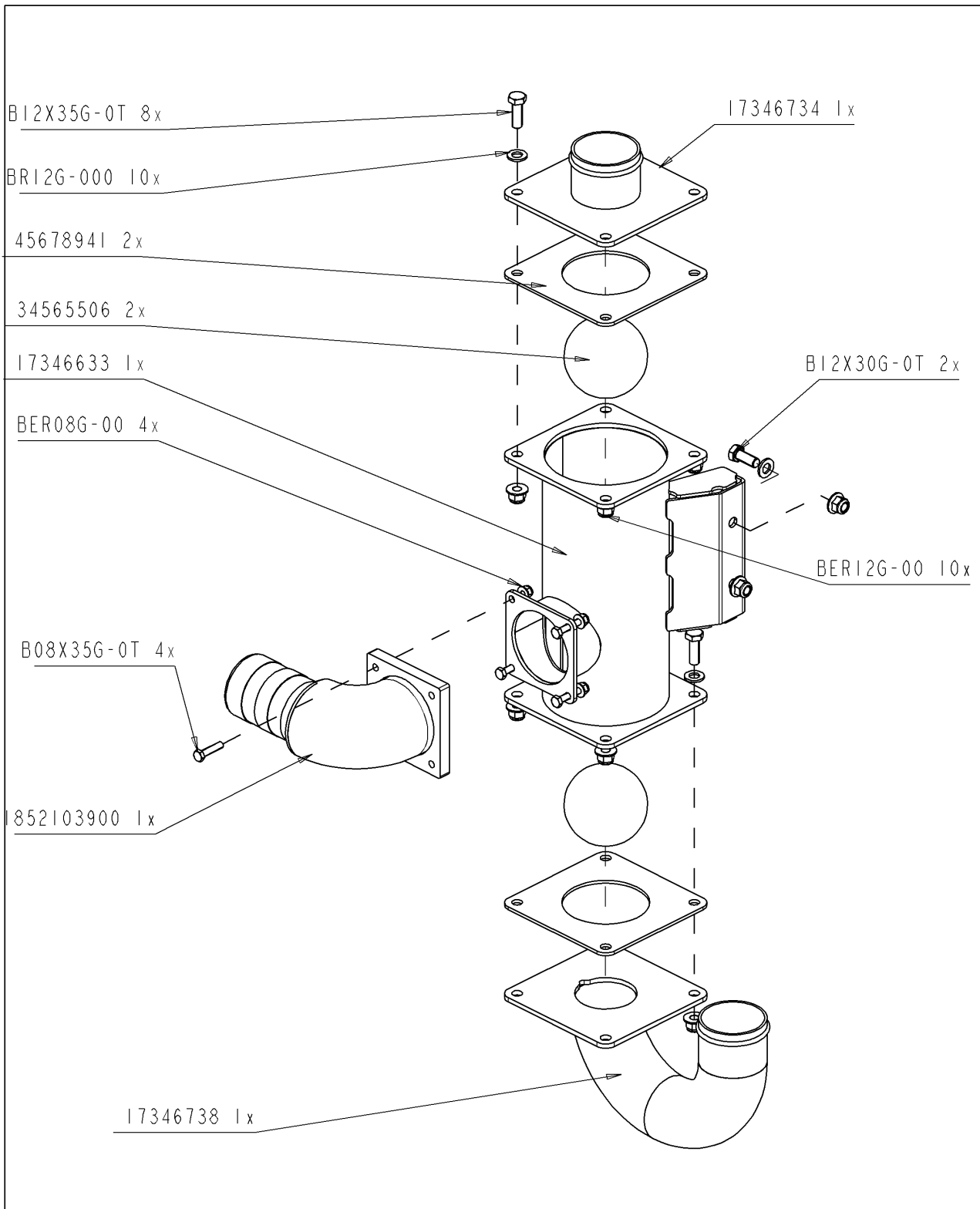
Ets. **JOSKIN** S.A. Rue de Wergifosse, 39 - B 4630 SOUMAGNE Belgique
 © Tous droits réservés - Alle rechten voorbehouden - Alle Rechten vorbehalten - All rights reserved

Verzeichnis der Komponente





Datum 21/10/2009

T23576/084 **.-TONNEAU 8400 MEB MODULO2 FIXE** **ALTHAUS AG ERSIGEN**
Montage nr **J71415016** **SIPHONAB 30L D80 FRONTAL**

Artikel	Benennung	Menge
B12X30G.0T	.VIS 12X30 DIN 933Z	2
BR12G.000	.RONDELLE 13X24X2.5 DIN125	2
BER12G.00	.ECROU M12 AUTOSERRANT DIN 6926	2
J34569004	GUMMISCHLAUCH D:80x94 (20 m)	2.9
J34569012	BREITE SCHELLE 92-97	3
J00004012	BREITE SCHELLE 86-91	2
J99998028	AUFKL. HÖCHSTDRUCK	1
J60900113	MTG SIPHONABSCHEIDER 30L D80	1



T23576/084 .-TONNEAU 8400 MEB MODULO2 FIXE ALTHAUS AG ERSIGEN

71415101	 D	RÜCKSCHLAGVENTIL D80
	 GB	CHECK VALVE D:80
	 FR	CLAPET ANTI-RETOUR D: 80
	 NL	TERUGSLAGKLEP D: 80

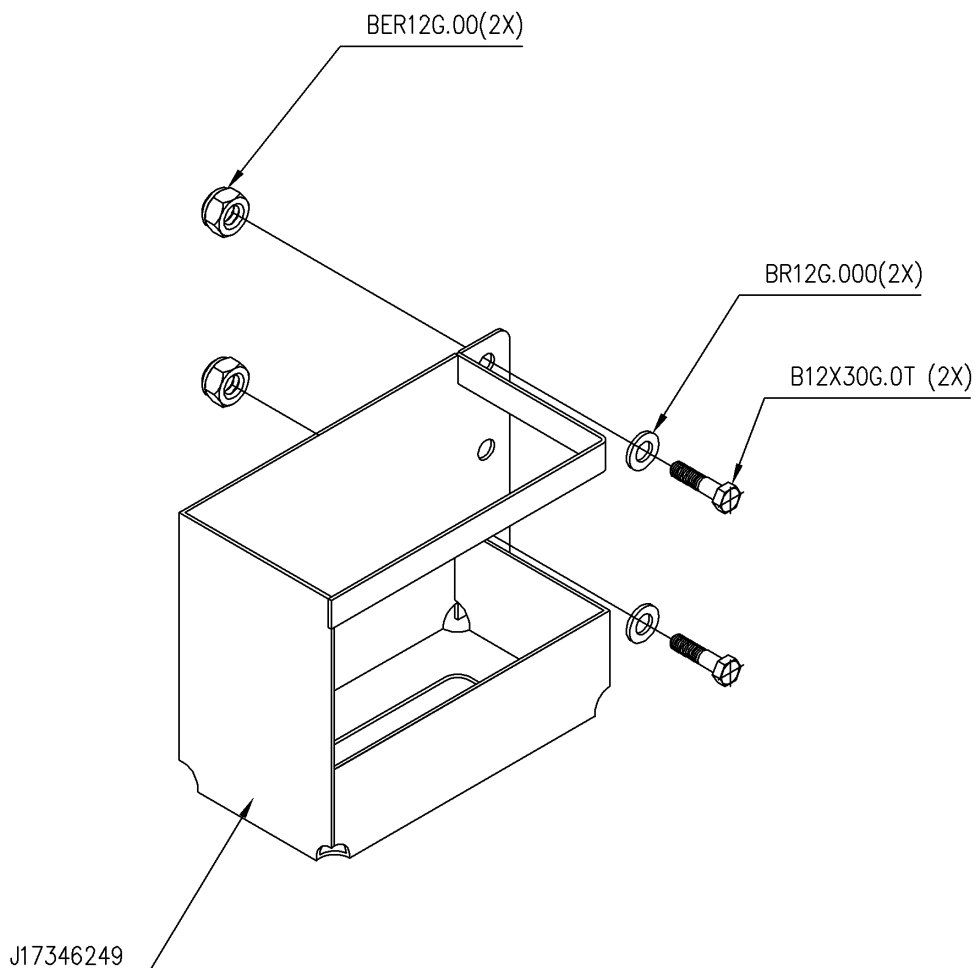
Ets. **JOSKIN** S.A. Rue de Wergifosse, 39 - B 4630 SOUMAGNE Belgique
 © Tous droits réservés - Alle rechten voorbehouden - Alle Rechten vorbehalten - All rights reserved

Verzeichnis der Komponente

Datum 21/10/2009

T23576/084 **.-TONNEAU 8400 MEB MODULO2 FIXE** **ALTHAUS AG ERSIGEN**
Montage nr **J71415101** **RÜCKSCHLAGVENTIL D80**

Artikel	Benennung	Menge
J17346633	RÜCKSCHLAGVENTIL	1
J17346734	.BRIDE CLAPET ANTI-RET D 80	1
J17346738	.COUDE CLAPET ANTI-RETOUR D80	1
J45678941	DICHTUNG FP/REDUZIERFLANSCH 6"->4"	2
J34565506	Kugel d:100	2
B12X35G.0T	.VIS 12X35 DIN 933Z	8
BER12G.00	.ECROU M12 AUTOSERRANT DIN 6926	10
BR12G.000	.RONDELLE 13X24X2.5 DIN125	10
BER08G.00	.ECROU M8 AUTOSERRANT DIN 6926	4
B08X35G.0T	.VIS 08X35 DIN 933Z	4
J1852103900	ORIENTIERBARER WINKEL D.80	1
B12X30G.0T	.VIS 12X30 DIN 933Z	2



T23576/084

.-TONNEAU 8400 MEB MODULO2 FIXE ALTHAUS AG ERSIGEN

71419001



MTG HALTER ÖLKANISTER

MNT SUPPORT OIL DRUM

MTG SUPPORT BIDON HUILE

MTG HOUDER OLIEKAN

Ets. **JOSKIN** S.A. Rue de Wergifosse, 39 - B 4630 SOUMAGNE Belgien

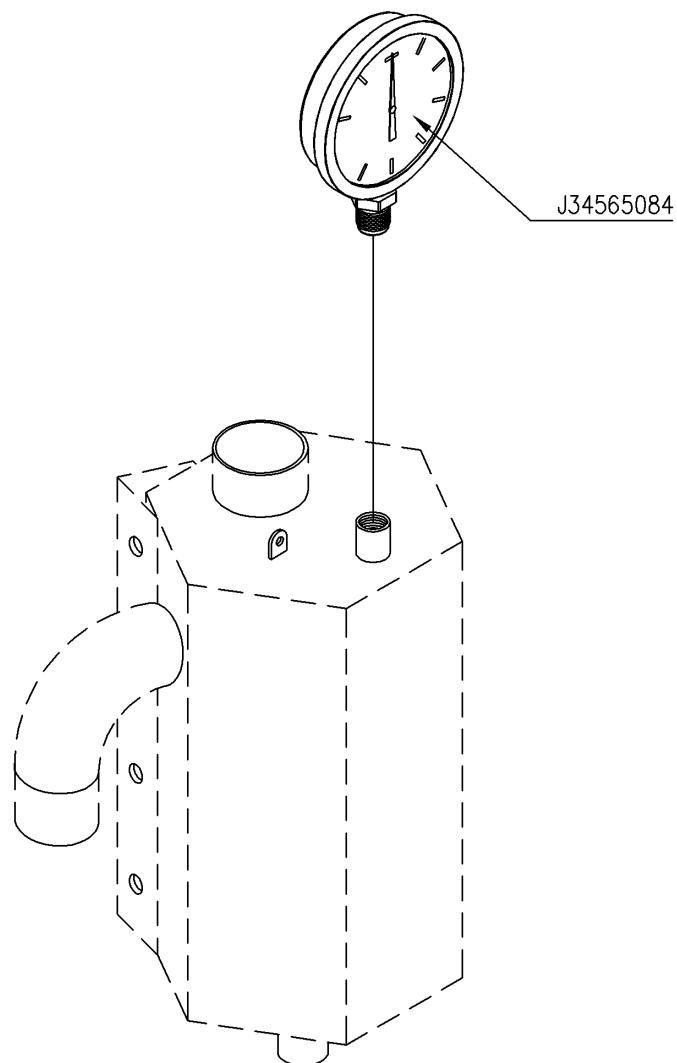
© Tous droits réservés - Alle rechten voorbehouden - Alle Rechten vorbehalten - All rights reserved

Verzeichnis der Komponente

Datum 21/10/2009





T23576/084 **.-TONNEAU 8400 MEB MODULO2 FIXE** **ALTHAUS AG ERSIGEN**
Montage nr **J71419001** **MTG HALTER ÖLKANISTER**

Artikel	Benennung	Menge
J17346249	STÜTZE ÖLKANISTER	1
B12X30G.0T	.VIS 12X30 DIN 933Z	2
BR12G.000	.RONDELLE 13X24X2.5 DIN125	2
BER12G.00	.ECROU M12 AUTOSERRANT DIN 6926	2



J34565084

T23576/084 .-TONNEAU 8400 MEB MODULO2 FIXE ALTHAUS AG ERSIGEN

71421001		.MANOMETRE D100
		MANOMETRE D100
		MANOMETRE D100
		MANOMETER D100

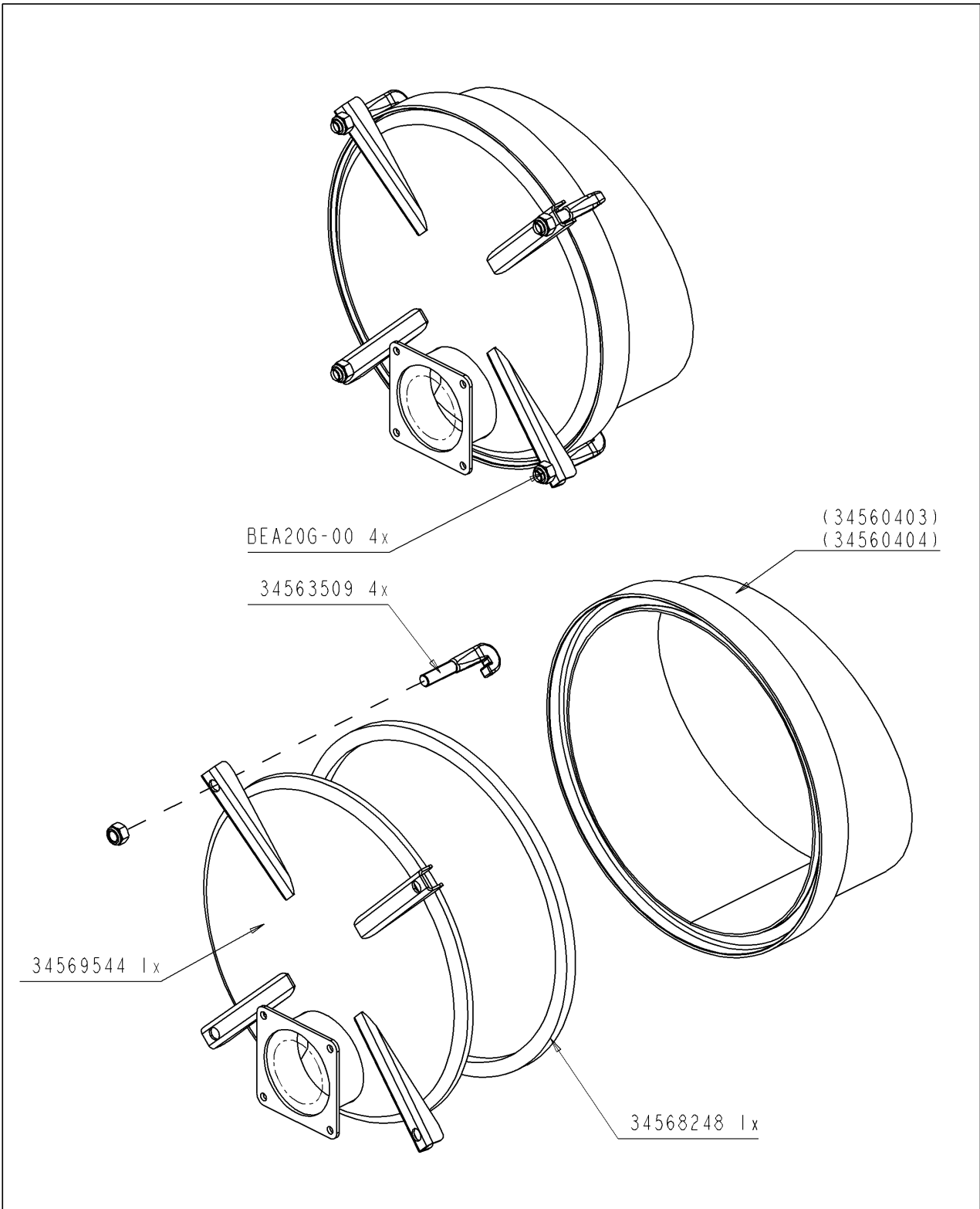
Ets. **JOSKIN** S.A. Rue de Wergifosse, 39 - B 4630 SOUMAGNE Belgique
 © Tous droits réservés - Alle rechten voorbehouden - Alle Rechten vorbehalten - All rights reserved

Verzeichnis der Komponente

Datum 21/10/2009

T23576/084 .-TONNEAU 8400 MEB MODULO2 FIXE ALTHAUS AG ERSIGENMontage nr **J71421001 .MANOMETRE D100**

Artikel	Benennung	Menge
J34565084	JOSKIN DRUCKMESSER 100	1



T23576/084	.-TONNEAU 8400 MEB MODULO2 FIXE ALTHAUS AG ERSIGEN	
71500013	D	TÜR D:600 1x6" Vorb Inj
	GB	PORTE D:600 1x6" prép. inject
	FR	PORTE D:600 1x6" prép. inject
	NL	DEKSEL D600MM MET 1 UITLAAT D6"

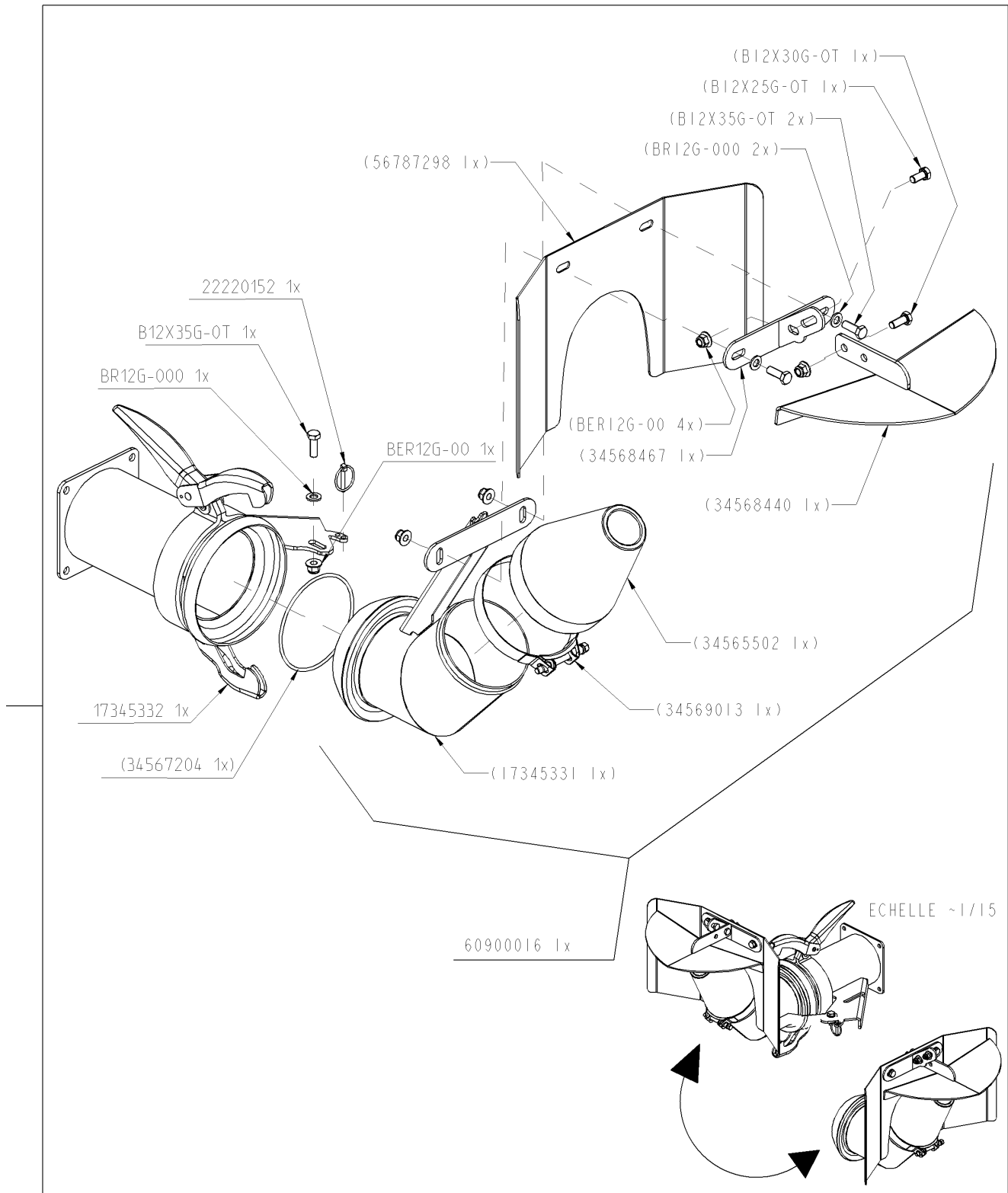
Ets. **JOSKIN** S.A. Rue de Wergifosse, 39 - B 4630 SOUMAGNE Belgien
 © Tous droits réservés - Alle rechten voorbehouden - Alle Rechten vorbehalten - All rights reserved

Verzeichnis der Komponente

Datum 21/10/2009

T23576/084 **.-TONNEAU 8400 MEB MODULO2 FIXE** **ALTHAUS AG ERSIGEN**
Montage nr **J71500013** **TÜR D:600 1x6" Vorb Inj**

Artikel	Benennung	Menge
J34569544	DECKEL D600MM MIT 1 AUSGANG D6"	1
J34568248	DICHTUNG MANNLOCH D600	1
J34563509	Türhaken	4
BEA20G.00	.ECROU AUTOSERRANT M20 DIN 985	4
J99998017	.AUT RISQUE INTOXICATION	1
J99998029	.AUT RISQUE DE COUPURES	1



T23576/084

.-TONNEAU 8400 MEB MODULO2 FIXE ALTHAUS AG ERSIGEN

71501032



PERROT EXAKTVERTEILER SCHARNIER

EXACT SCATTERER PERROT HINGE

EPARPILLEUR EXACT PERROT CHARNIERE

EXACTE STROOIKEGEL PERROT SCHARNIER

Ets. **JOSKIN** S.A. Rue de Wergifosse, 39 - B 4630 SOUMAGNE Belgique

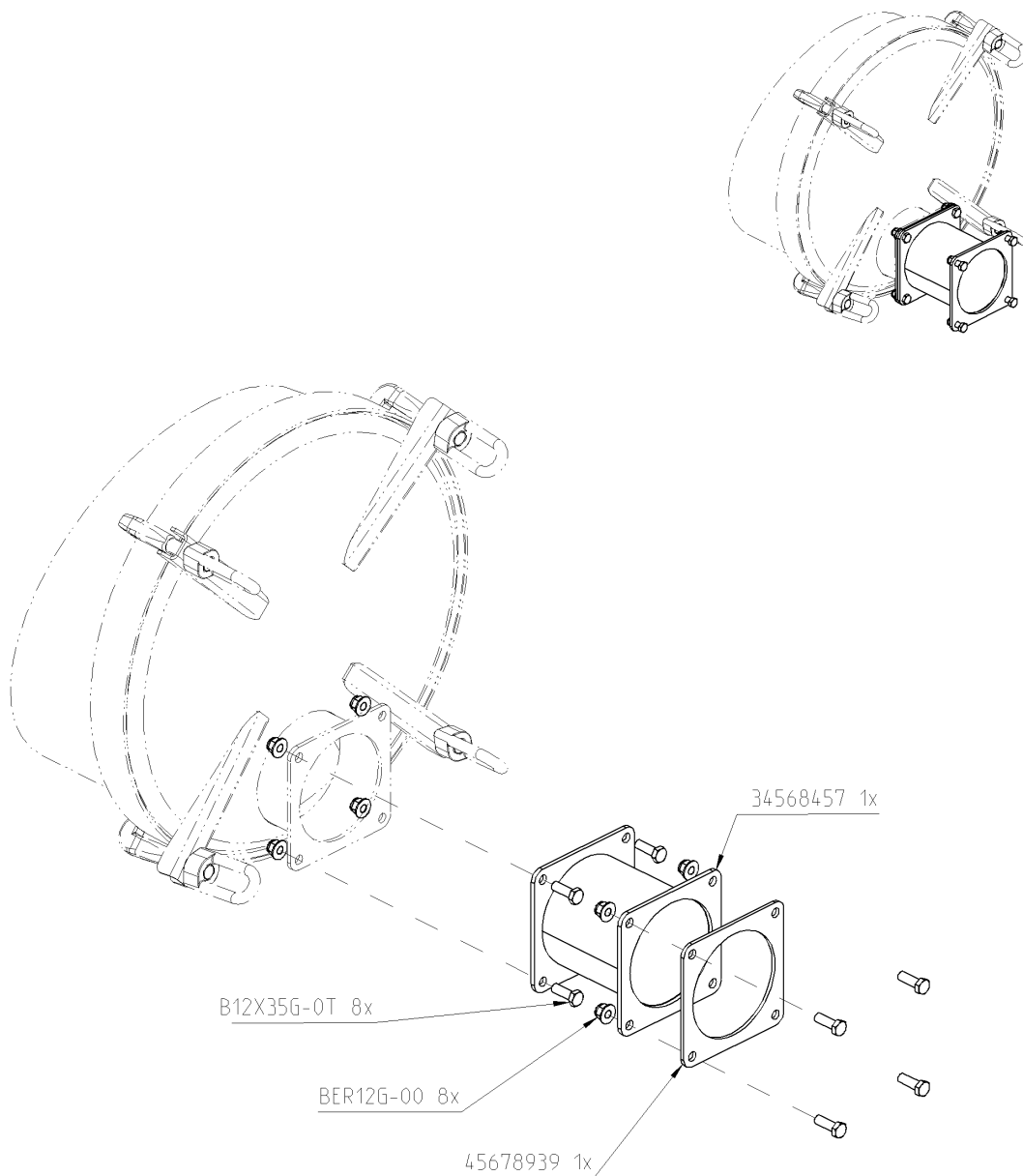
© Tous droits réservés - Alle rechten voorbehouden - Alle Rechten vorbehalten - All rights reserved

Verzeichnis der Komponente

Datum 21/10/2009

T23576/084 **.-TONNEAU 8400 MEB MODULO2 FIXE** **ALTHAUS AG ERSIGEN**
Montage nr **J71501032** **PERROT EXAKTVERTEILER SCHARNIER**

Artikel	Benennung	Menge
J60900016	EXAKTVERTEILER PERROT	1
J17345332	WEIBLICHER ANSCHL EXAKTVERT PERROT	1
BR12G.000	.RONDELLE 13X24X2.5 DIN125	1
B12X35G.0T	.VIS 12X35 DIN 933Z	1
BER12G.00	.ECROU M12 AUTOSERRANT DIN 6926	1
J22220152	Stift Clip D:6	1
J99998016	.AUT RISQUE DE PROJECTION	1



T23576/084

.-TONNEAU 8400 MEB MODULO2 FIXE ALTHAUS AG ERSIGEN

71501108



ANPASSUNG VERT HUBW LG 150

ADAPTATION SCATTERER LINKAGE

ADAPTATION EPARP RELEVAGE

AANPASSING

Ets. **JOSKIN** S.A. Rue de Wergifosse, 39 - B 4630 SOUMAGNE Belgien

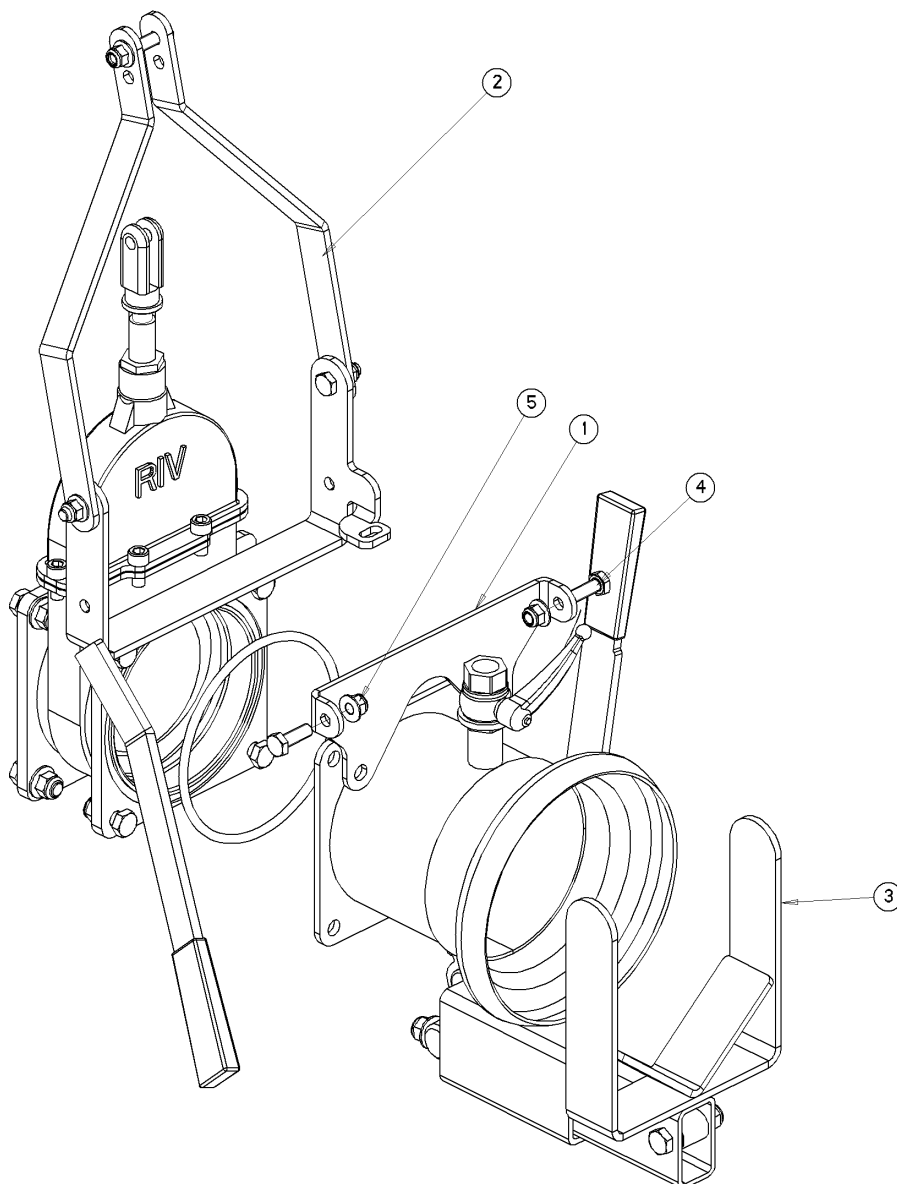
© Tous droits réservés - Alle rechten voorbehouden - Alle Rechten vorbehalten - All rights reserved

Verzeichnis der Komponente

Datum 21/10/2009

T23576/084 **.-TONNEAU 8400 MEB MODULO2 FIXE** **ALTHAUS AG ERSIGEN**
Montage nr **J71501108** **ANPASSUNG VERT HUBW LG 150**

Artikel	Benennung	Menge
BER12G.00	.ECROU M12 AUTOSERRANT DIN 6926	8
J45678939	.JOINT BRIDE CARRE D6"	1
B12X35G.0T	.VIS 12X35 DIN 933Z	8
J34568457	ZWISCHENTRÄGER 6" LÄNGE 150MM	1



1	56786071	1
2	60900061	1
3	60900084	1
4	B10X30G-0T	2
5	BER10G-00	2
N°	N°Pieces	Qt.

T23576/084

.-TONNEAU 8400 MEB MODULO2 FIXE ALTHAUS AG ERSIGEN

71502013



MTG SCHIEBER 6" PERROT GLEITSCH

MNT VALVE 6" PERROT SLIDING

MTG VANNE 6" PERROT GLISSIERE

MTG AFSLUITER 6" PERROT SCHUIF-

Ets. **JOSKIN** S.A. Rue de Wergifosse, 39 - B 4630 SOUMAGNE Belgien

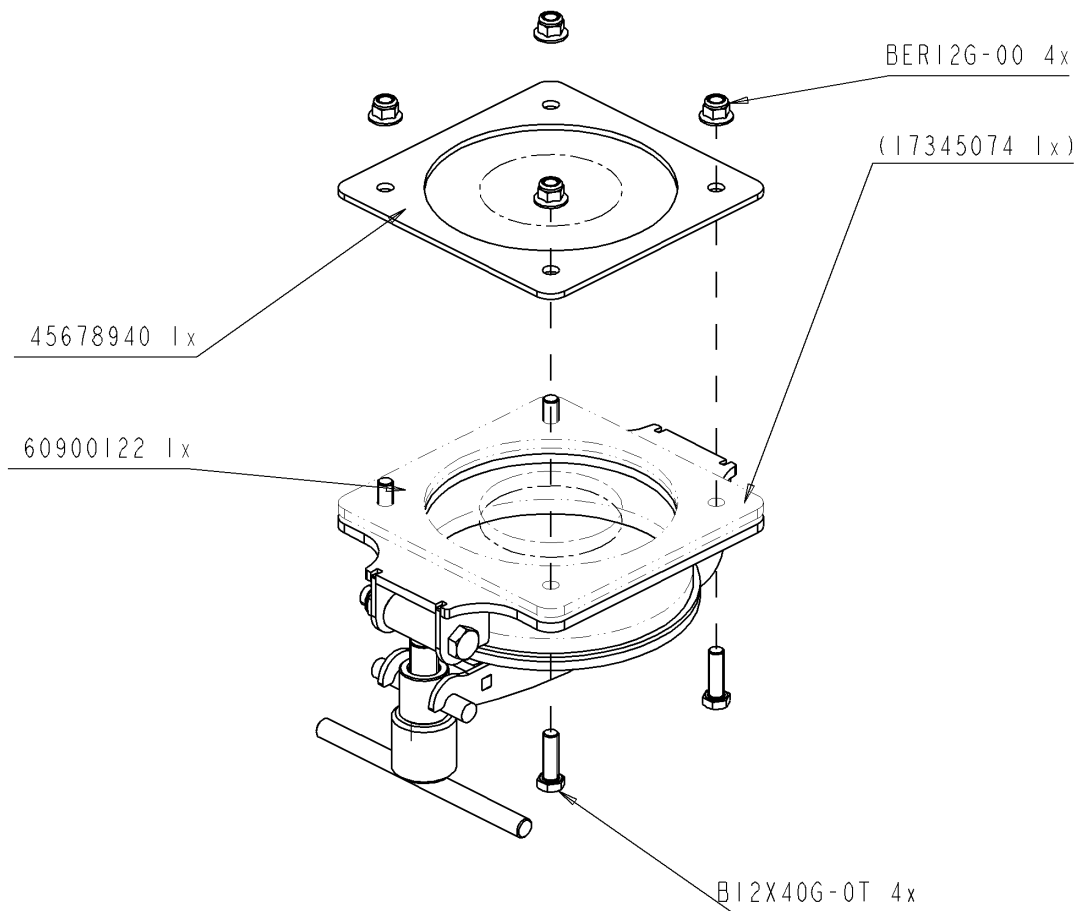
© Tous droits réservés - Alle rechten voorbehouden - Alle Rechten vorbehalten - All rights reserved





Verzeichnis der Komponente

Datum 21/10/2009

T23576/084 **.-TONNEAU 8400 MEB MODULO2 FIXE** **ALTHAUS AG ERSIGEN**
Montage nr **J71502013** **MTG SCHIEBER 6" PERROT GLEITSCH**

Artikel	Benennung	Menge
J60900061	FLACHSCHIEBER 6" HANDBEDIENT	1
BER10G.00	.ECROU M10 AUTOSERRANT DIN 6926	2
J56786071	STARRES SCHARNIER SEITENSCHIEBER	1
B10X30G.0T	.VIS 10X30 DIN 933Z	2
J60900084	SCHNELLKUPPLUNG PERROT 6" GLEITSCHIENE	1
J99998013	AUFKL SCHNEIDVERLETZUNGSRISIKO	1



T23576/084	.-TONNEAU 8400 MEB MODULO2 FIXE ALTHAUS AG ERSIGEN	
71502073		WEIBLICHER SCHNELLSTOPFEN 8"
		CAP QUICK FEMALE 8"
		BOUCHON FEMELLE RAPIDE 8"
		KAP VROUW SNELKOP 8"

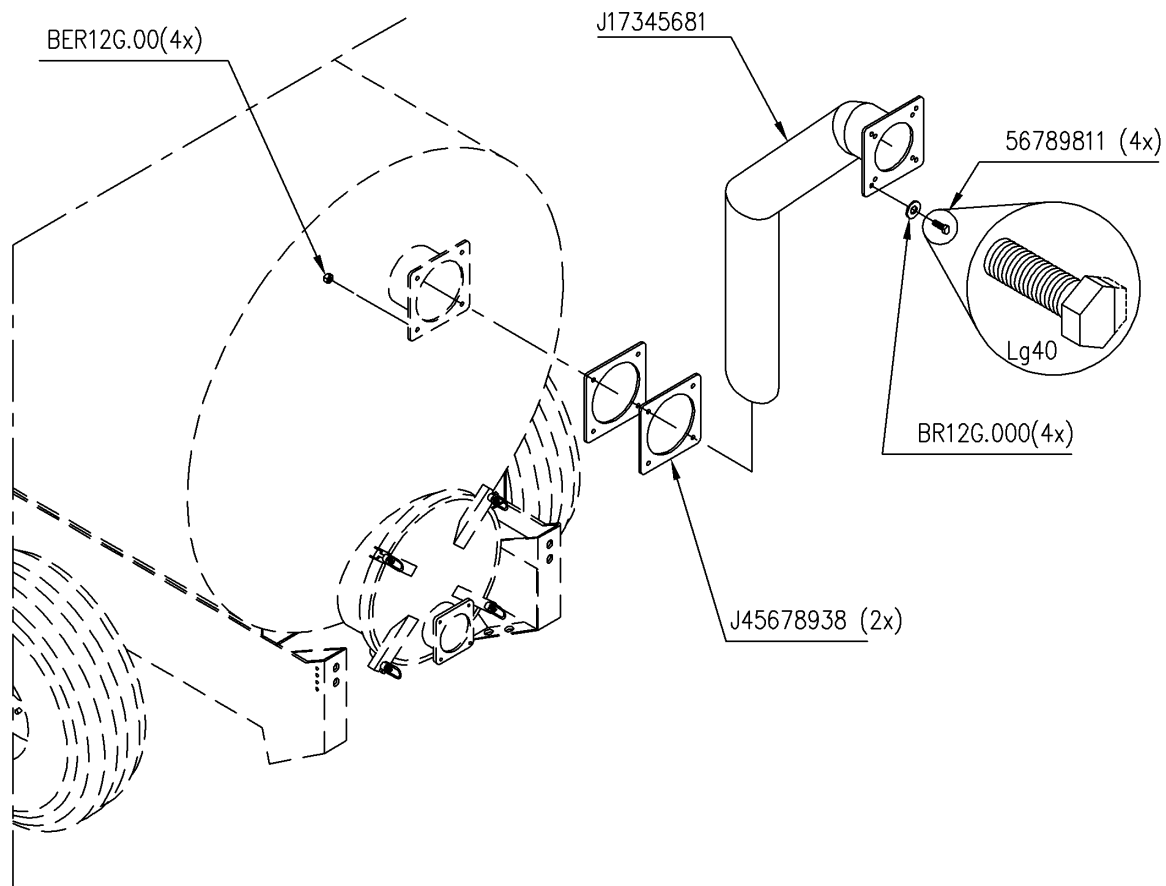
Ets. **JOSKIN** S.A. Rue de Wergifosse, 39 - B 4630 SOUMAGNE Belgien
 © Tous droits réservés - Alle rechten voorbehouden - Alle Rechten vorbehalten - All rights reserved

Verzeichnis der Komponente





Datum 21/10/2009

T23576/084 **.-TONNEAU 8400 MEB MODULO2 FIXE** **ALTHAUS AG ERSIGEN**
Montage nr **J71502073** **WEIBLICHER SCHNELLSTOPFEN 8"**

Artikel	Benennung	Menge
BER12G.00	.ECROU M12 AUTOSERRANT DIN 6926	4
J60900122	WEIBLICH SCHNELLSTOPFEN 8"-> 7152073	1
J45678940	Gummidichtung 8"	1
B12X35G.0T	.VIS 12X35 DIN 933Z	4



T23576/084 .-TONNEAU 8400 MEB MODULO2 FIXE ALTHAUS AG ERSIGEN

71502100	 D	TAUCHROHR ->Inj + Balken
	 GB	IMMERSION PIPE D6"
	 FR	TUYAU PLONGEUR D6"
	 NL	DOMPELBUIS D6"

Ets. **JOSKIN** S.A. Rue de Wergifosse, 39 - B 4630 SOUMAGNE Belgique
 © Tous droits réservés - Alle rechten voorbehouden - Alle Rechten vorbehalten - All rights reserved

Verzeichnis der Komponente

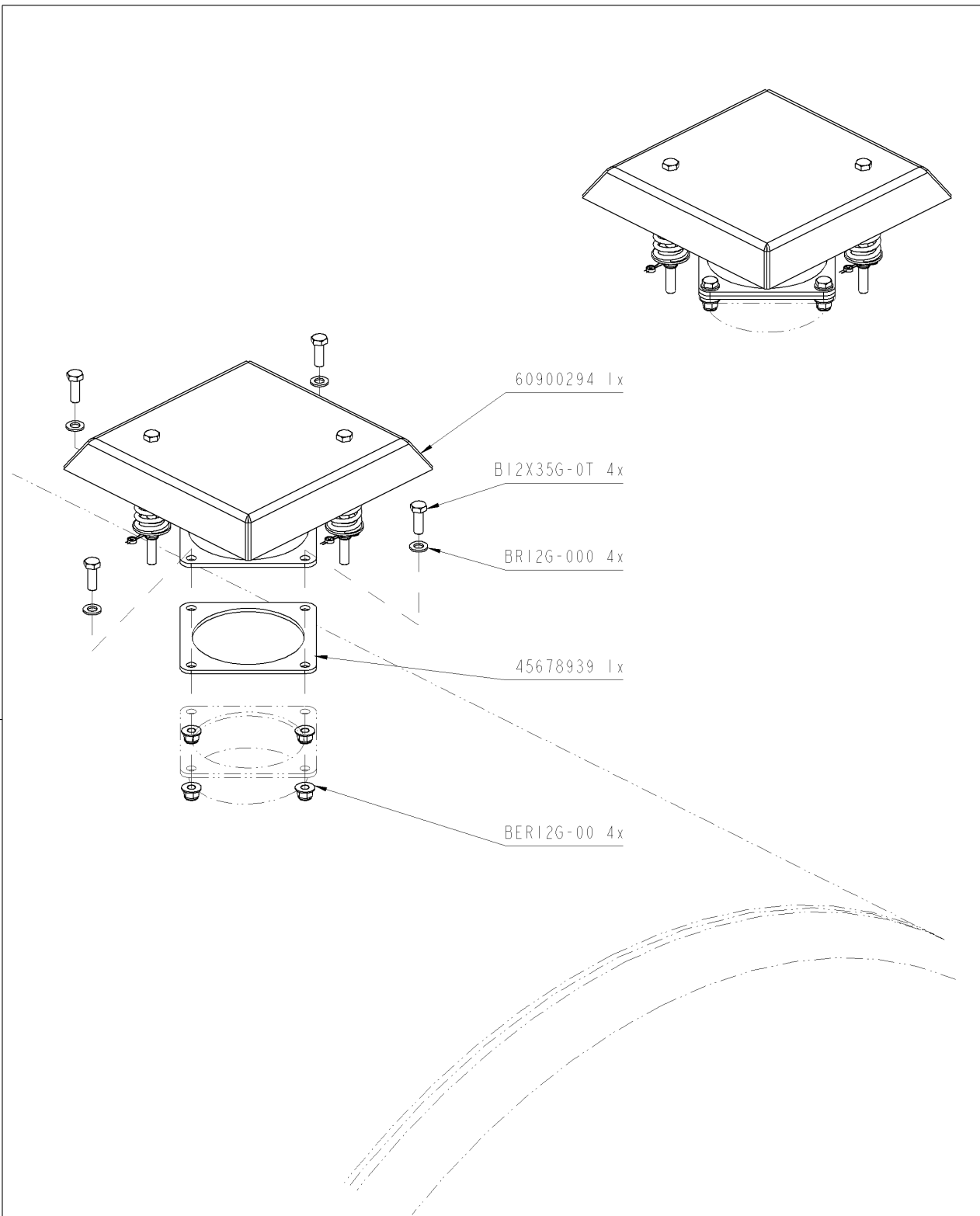
Datum 21/10/2009





T23576/084 .-TONNEAU 8400 MEB MODULO2 FIXE ALTHAUS AG ERSIGEN

Montage nr

J71502100**TAUCHROHR ->Inj + Balken**

Artikel	Benennung	Menge
J17345681	TAUCHSCHLAUCH 6" INJ 16-20	1
J56789811	SCHRAUBENB GESCHN REDUZIERUNG	4
BER12G.00	.ECROU M12 AUTOSERRANT DIN 6926	4
J45678938	.JOINT BRIDE CARREE REDUCTION 8"-6"	2
BR12G.000	.RONDELLE 13X24X2.5 DIN125	4



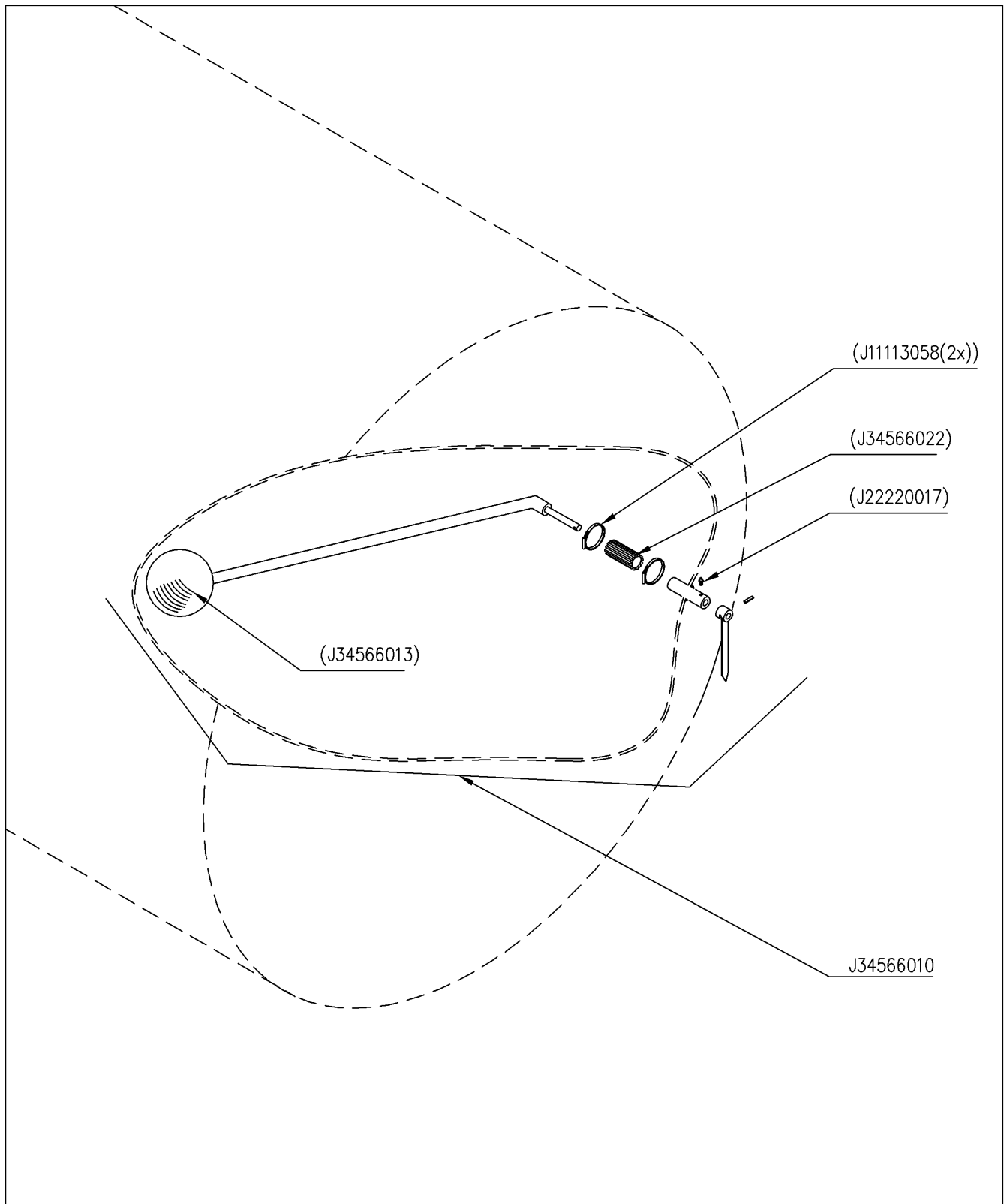
T23576/084	.-TONNEAU 8400 MEB MODULO2 FIXE ALTHAUS AG ERSIGEN	
71504006		.MTG SEC SURPRESSION 6 BOULON
		MTG SEC SURPRESSION 6" BOULON
		MTG SEC SURPRESSION 6" BOULON
		.MTG SEC SURPRESSION 6 BOULON
Ets. JOSKIN S.A. Rue de Wergifosse, 39 - B 4630 SOUMAGNE Belgien © Tous droits réservés - Alle rechten voorbehouden - Alle Rechten vorbehalten - All rights reserved		





Verzeichnis der Komponente

Datum 21/10/2009

T23576/084 **.-TONNEAU 8400 MEB MODULO2 FIXE** **ALTHAUS AG ERSIGEN**
Montage nr **J71504006** **.MTG SEC SURPRESSION 6 BOULON**

Artikel	Benennung	Menge
J60900294	PRE-MTG SECURITE SURPRESSION 6" BOULON	1
B12X35G.0T	.VIS 12X35 DIN 933Z	4
BR12G.000	.RONDELLE 13X24X2.5 DIN125	4
J45678939	.JOINT BRIDE CARRE D6"	1
BER12G.00	.ECROU M12 AUTOSERRANT DIN 6926	4



T23576/084	.-TONNEAU 8400 MEB MODULO2 FIXE ALTHAUS AG ERSIGEN	
71504040		MTG FÜLLMENGENANZ MIT SCHW <= 12000
		MNT FLOAT GAUGE <= 12000
		MTG JAUGE A FLOTTEUR <= 12000
		MTG VLOTTERPEILWIJZER <= 12000

Ets. **JOSKIN** S.A. Rue de Wergifosse, 39 - B 4630 SOUMAGNE Belgien
 © Tous droits réservés - Alle rechten voorbehouden - Alle Rechten vorbehalten - All rights reserved

Verzeichnis der Komponente

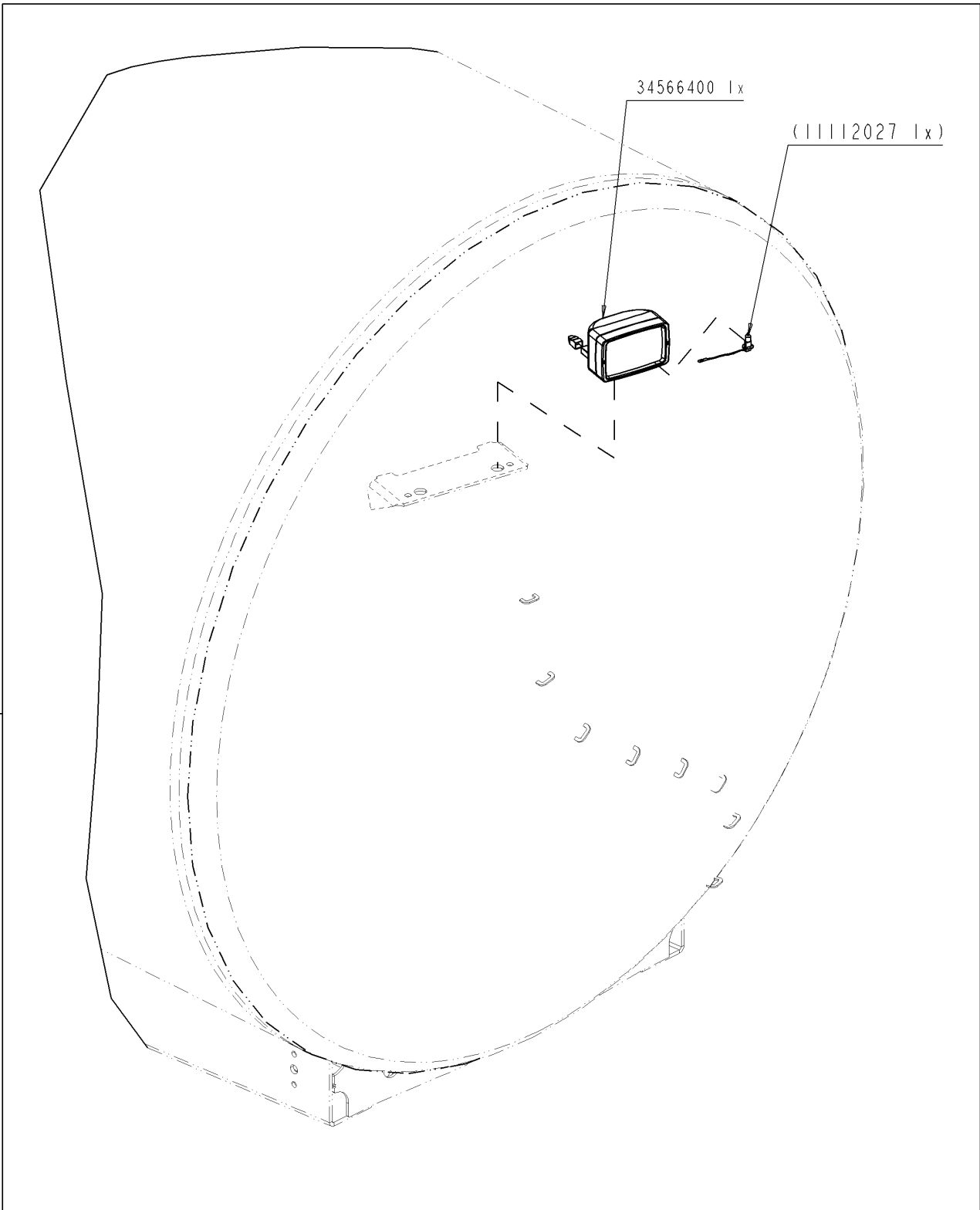
Datum 21/10/2009





T23576/084 .-TONNEAU 8400 MEB MODULO2 FIXE ALTHAUS AG ERSIGEN

Montage nr

J71504040**MTG FÜLLMENGENZANZ MIT SCHW <= 12000**

Artikel	Benennung	Menge
J34566010	Kompletter Füllmengenanzeiger	1
J99993120	.AUT. AIGUILLE JAUGE FLOTTEUR	1



T23576/084	.-TONNEAU 8400 MEB MODULO2 FIXE ALTHAUS AG ERSIGEN	
71504059	   	HI ARBEITSSCHEINW/ELEK KASTEN WORKING LIGHT ON TANK PHARE DE TRAVAIL SUR CUVE WERKLAMP OP TANK

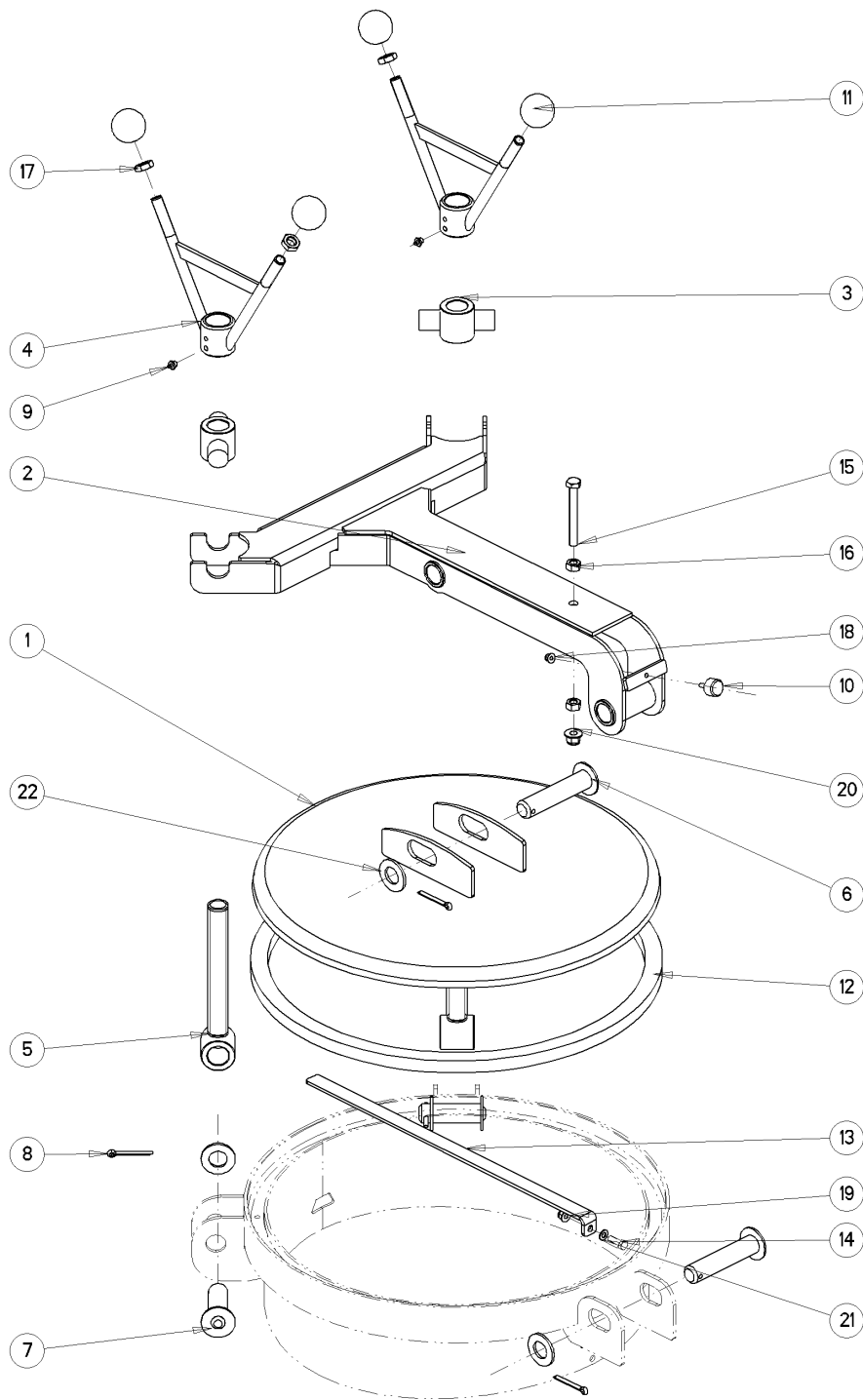
Ets. **JOSKIN** S.A. Rue de Wergifosse, 39 - B 4630 SOUMAGNE Belgien
 © Tous droits réservés - Alle rechten voorbehouden - Alle Rechten vorbehalten - All rights reserved

Verzeichnis der Komponente

Datum 21/10/2009

T23576/084 **.-TONNEAU 8400 MEB MODULO2 FIXE** **ALTHAUS AG ERSIGEN**
Montage nr **J71504059** **HI ARBEITSSCHEINW/ELEK KASTEN**

Artikel	Benennung	Menge
J34566400	ARBEITSSCHEINW MIT BIRNE	2



1	17345761	1
2	17346074	1
3	17346208	2
4	17346209	2
5	17346210	2
6	17567301	2
7	17567302	2
8	22220006	4
9	22227012	2
10	26717000	1
11	34564050	4
12	34568248	1
13	56787746	1
14	B08X25G-0T	1
15	B12X100G-T	1
16	BE12G-000	2
17	BE16X8G-0	4
18	BER06G-00	1
19	BER08G-00	1
20	BER12G-00	1
21	BR08G-000	1
22	BR26G-000	4
N°	N° Pieces	Qt.

T23576/084

.-TONNEAU 8400 MEB MODULO2 FIXE ALTHAUS AG ERSIGEN

71506004



OB TÜR D600 SCHNELLVERSCH

UPPER DOOR D600 QUICK CLOSING

PORTE SUP D600 FERM RAPIDE

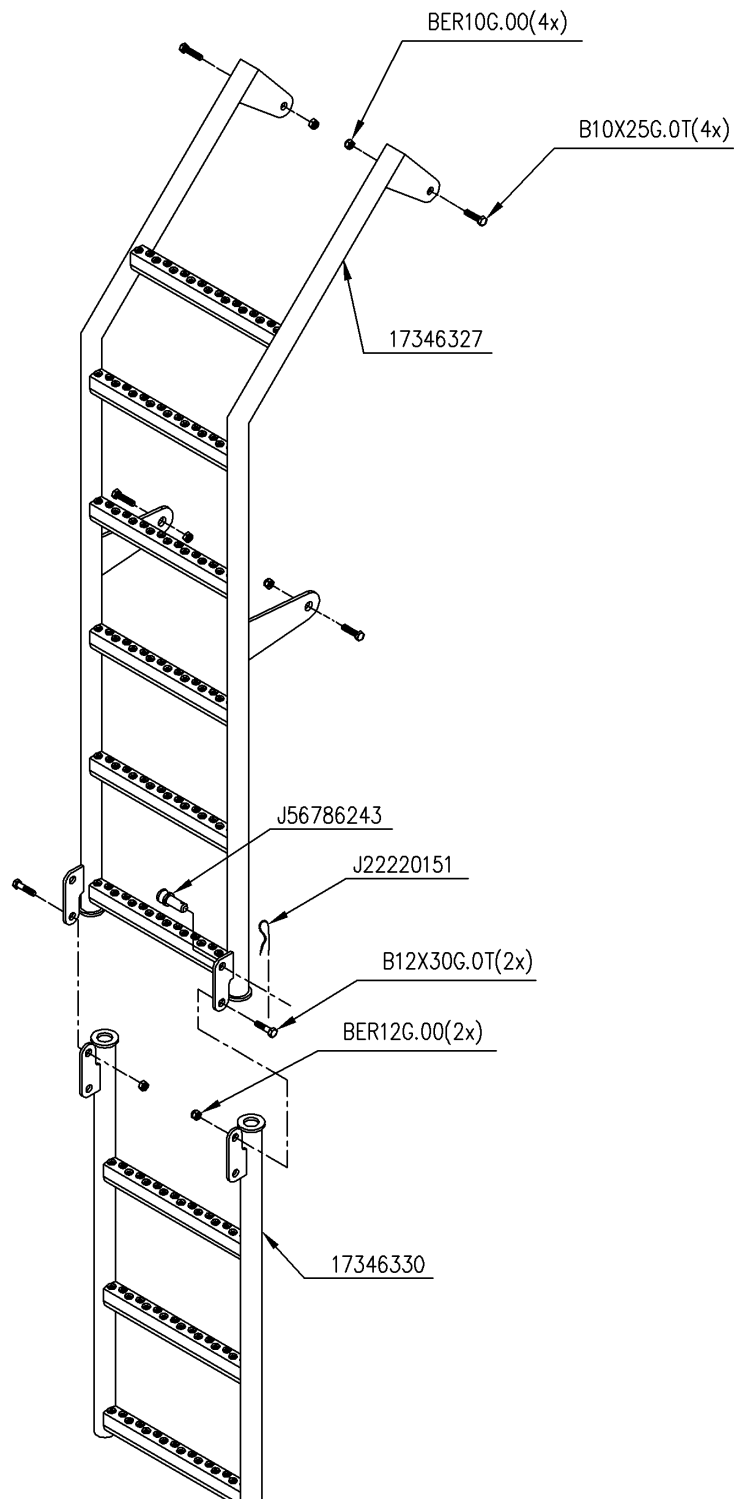
BOVENDEUR D600 SNELSLUITING

Ets. **JOSKIN** S.A. Rue de Wergifosse, 39 - B 4630 SOUMAGNE Belgien

© Tous droits réservés - Alle rechten voorbehouden - Alle Rechten vorbehalten - All rights reserved

T23576/084 **.-TONNEAU 8400 MEB MODULO2 FIXE** **ALTHAUS AG ERSIGEN**
 Montage nr **J71506004** **OB TÜR D600 SCHNELLVERSCH**

Artikel	Benennung	Menge
J34568248	DICHTUNG MANNLOCH D600	1
J17345761	TÜR D600 SCHNELLVERSCHL OB	1
J17346074	.CHARNIERE PORTE 600 SUP FER RA	1
J17567301	Türstift	2
J17567302	Verschlussstift	2
J17346209	KLEMMGRIFF TÜR 480/600	2
J17346208	RING RIEGEL TÜR 480/600	2
J17346210	KLEMMSTANGE TÜR D480/600	2
J34564050	Glatte Kugel	4
J22220006	Elastischer Stift 6x50	4
BR26G.000	.RONDELLE PLATE 27X50X4.0	4
J99998017	.AUT RISQUE INTOXICATION	1
J99998029	.AUT RISQUE DE COUPURES	1
J22227012	Schmiernippel M8X1.25	2
BE16X8G.0	.CONTR'ECROU OU FINE EPAISSEUR	4
J26717000	SILENTBLOCK 25X18 M6	1
BER06G.00	.ECROU M6 AUTOSERRANT DIN 6926	1
J56787746	.BARREAU PORTE SUP D600 PORT HY	1
BER08G.00	.ECROU M8 AUTOSERRANT DIN 6926	1
BR08G.000	.FLACHSCHEIBE 09X17X1.5 DIN 126 6MU	1
B08X25G.0T	.SCHRAUBE M8X25 DIN933 HEX T	1
BER12G.00	.ECROU M12 AUTOSERRANT DIN 6926	1
BE12G.000	.ECROUS NORMAUX M12 DIN 934	2
B12X100G.T	.VIS 12X100 DIN 933Z	1



T23576/084

.-TONNEAU 8400 MEB MODULO2 FIXE ALTHAUS AG ERSIGEN

71507005



AUßENLEITER + 3 SPROSSEN

OUTER LADDER + 3 RUNGS

ECHELLE EXT + 3 ECHELONS

BUITENLADDER + 3 TRAPPEN

Ets. **JOSKIN** S.A. Rue de Wergifosse, 39 - B 4630 SOUMAGNE Belgique

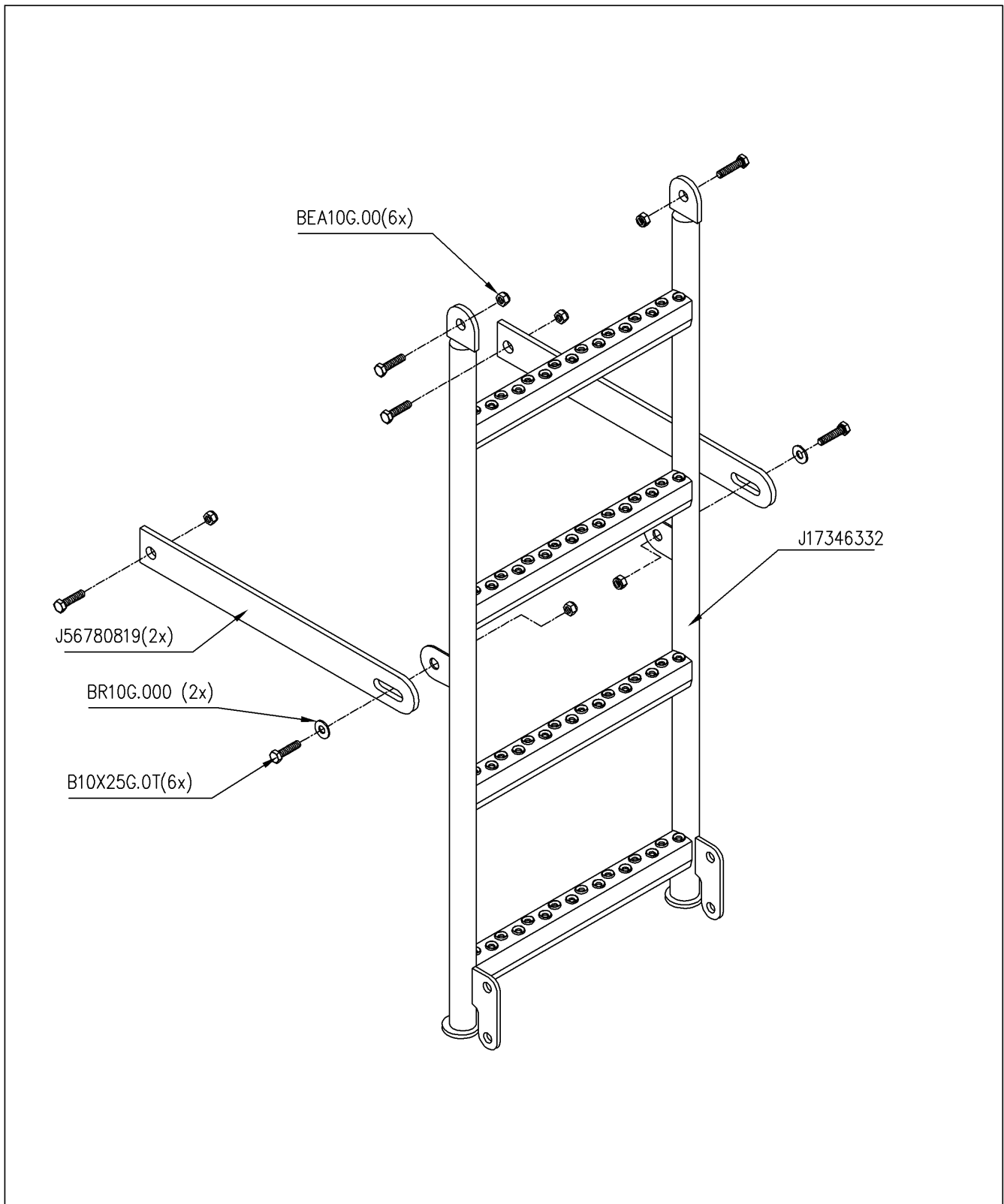
© Tous droits réservés - Alle rechten voorbehouden - Alle Rechten vorbehalten - All rights reserved

Verzeichnis der Komponente

Datum 21/10/2009

T23576/084 **.-TONNEAU 8400 MEB MODULO2 FIXE** **ALTHAUS AG ERSIGEN**
Montage nr **J71507005** **AUßENLEITER + 3 SPROSSEN**

Artikel	Benennung	Menge
BER10G.00	.ECROU M10 AUTOSERRANT DIN 6926	4
B10X25G.0T	.VIS 10X25 DIN 933Z	4
B12X30G.0T	.VIS 12X30 DIN 933Z	2
J17346327	KLAPPBARE FASSLEITER	1
J56786243	BOLZEN EINKLAPPLEITER	1
J22220151	Stift Clip D:4,5	1
BER12G.00	.ECROU M12 AUTOSERRANT DIN 6926	2
J17346330	ZURÜCKKL VERL 3 SPROSSEN	1



T23576/084 .-TONNEAU 8400 MEB MODULO2 FIXE ALTHAUS AG ERSIGEN

71507011	D	INNENLEITER
	GB	ECHELLE INTERIEURE
	FR	ECHELLE INTERIEURE
	NL	BINNENLADDER GALVA

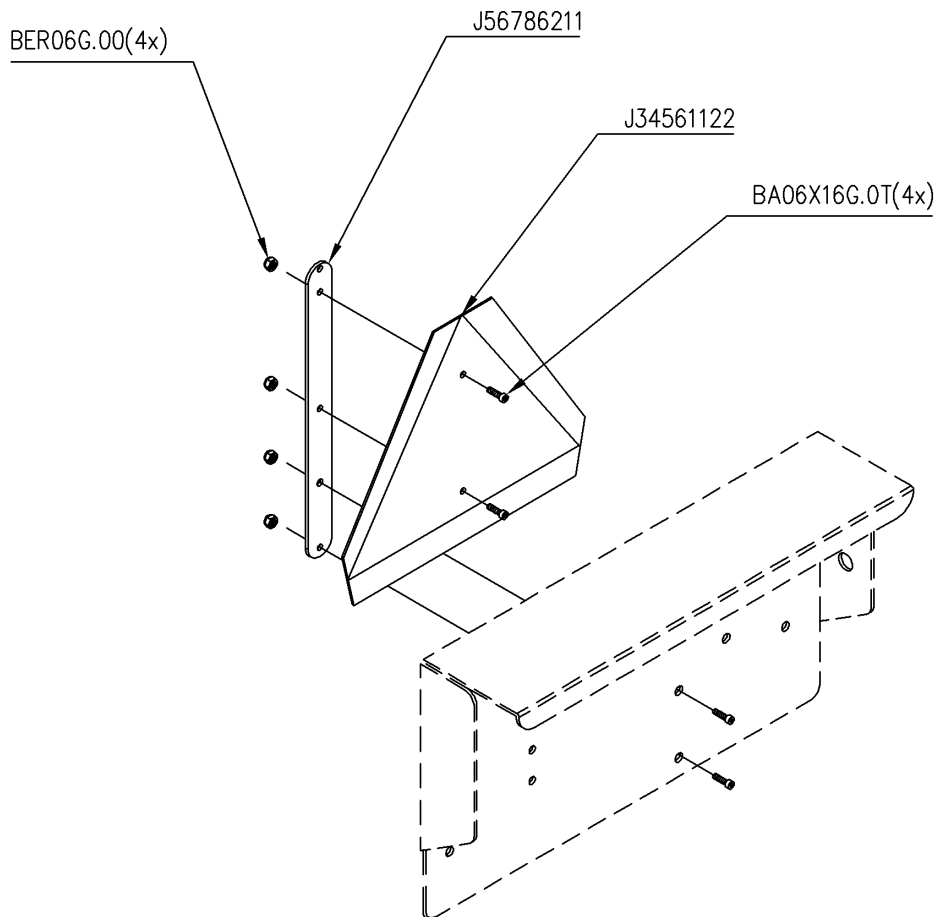
Ets. **JOSKIN** S.A. Rue de Wergifosse, 39 - B 4630 SOUMAGNE Belgique
 © Tous droits réservés - Alle rechten voorbehouden - Alle Rechten vorbehalten - All rights reserved

Verzeichnis der Komponente

Datum 21/10/2009

T23576/084 **.-TONNEAU 8400 MEB MODULO2 FIXE** **ALTHAUS AG ERSIGEN**
Montage nr **J71507011** **INNENLEITER**

Artikel	Benennung	Menge
J17346332	FEUERV INNENLEITER	1
BEA10G.00	.ECROU AUTOSERRANT M10 DIN 985	6
J56780819	Halter Innenleiter	2
BR10G.000	.RONDELLE 11X21X2.0 DIN 126 6MU	2
B10X25G.0T	.VIS 10X25 DIN 933Z	6



T23576/084

.-TONNEAU 8400 MEB MODULO2 FIXE ALTHAUS AG ERSIGEN

71510001



DREIECK NIEDERLANDE -> ME/S

TRIANGLE PAYS-BAS -> ME/S

TRIANGLE PAYS-BAS -> ME/S

3-HOEK NL

Ets. **JOSKIN** S.A. Rue de Wergifosse, 39 - B 4630 SOUMAGNE Belgique

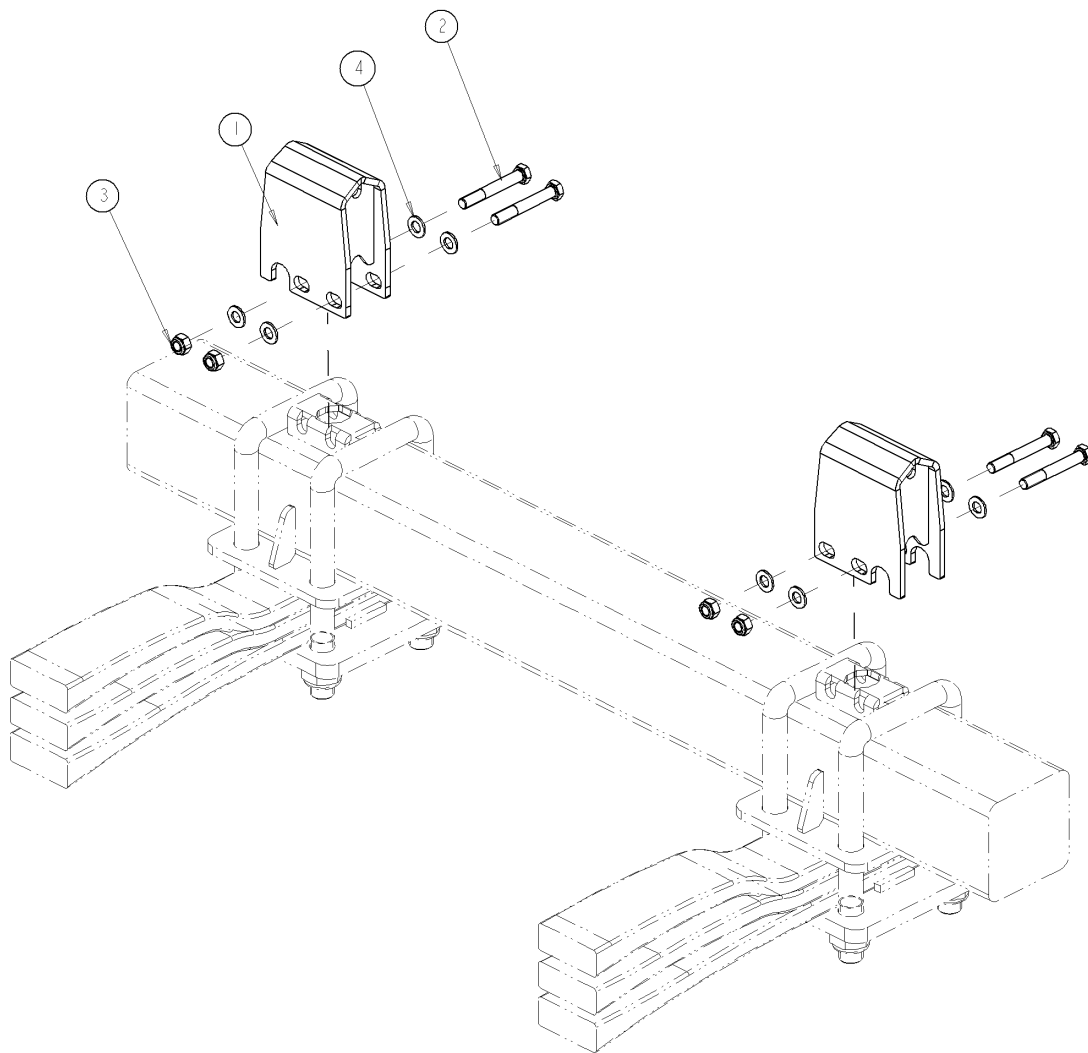
© Tous droits réservés - Alle rechten voorbehouden - Alle Rechten vorbehalten - All rights reserved

Verzeichnis der Komponente

Datum 21/10/2009

T23576/084 **.-TONNEAU 8400 MEB MODULO2 FIXE** **ALTHAUS AG ERSIGEN**
Montage nr **J71510001** **DREIECK NIEDERLANDE -> ME/S**

Artikel	Benennung	Menge
J34561122	STRAßENDREIECK (HOLLAND)	1
J56786211	.SUPPORT TRIANGLE RFA-NL	1
BA06X16G.	.VIS ALLEN TETE CYL DIN912	4
BER06G.00	.ECROU M6 AUTOSERRANT DIN 6926	4



1	17789282	2
2	B14X100G-	4
3	BEA14G-00	4
4	BR14G-000	8
N°	N° Pieces	Qt.

T23576/084 .-TONNEAU 8400 MEB MODULO2 FIXE ALTHAUS AG ERSIGEN

71526092		.BUTEE BOUL ESSIEU H180
		BUTEE BOUL ESSIEU H180
		BUTEE BOUL ESSIEU H180
		BOUTSLAG AS H180

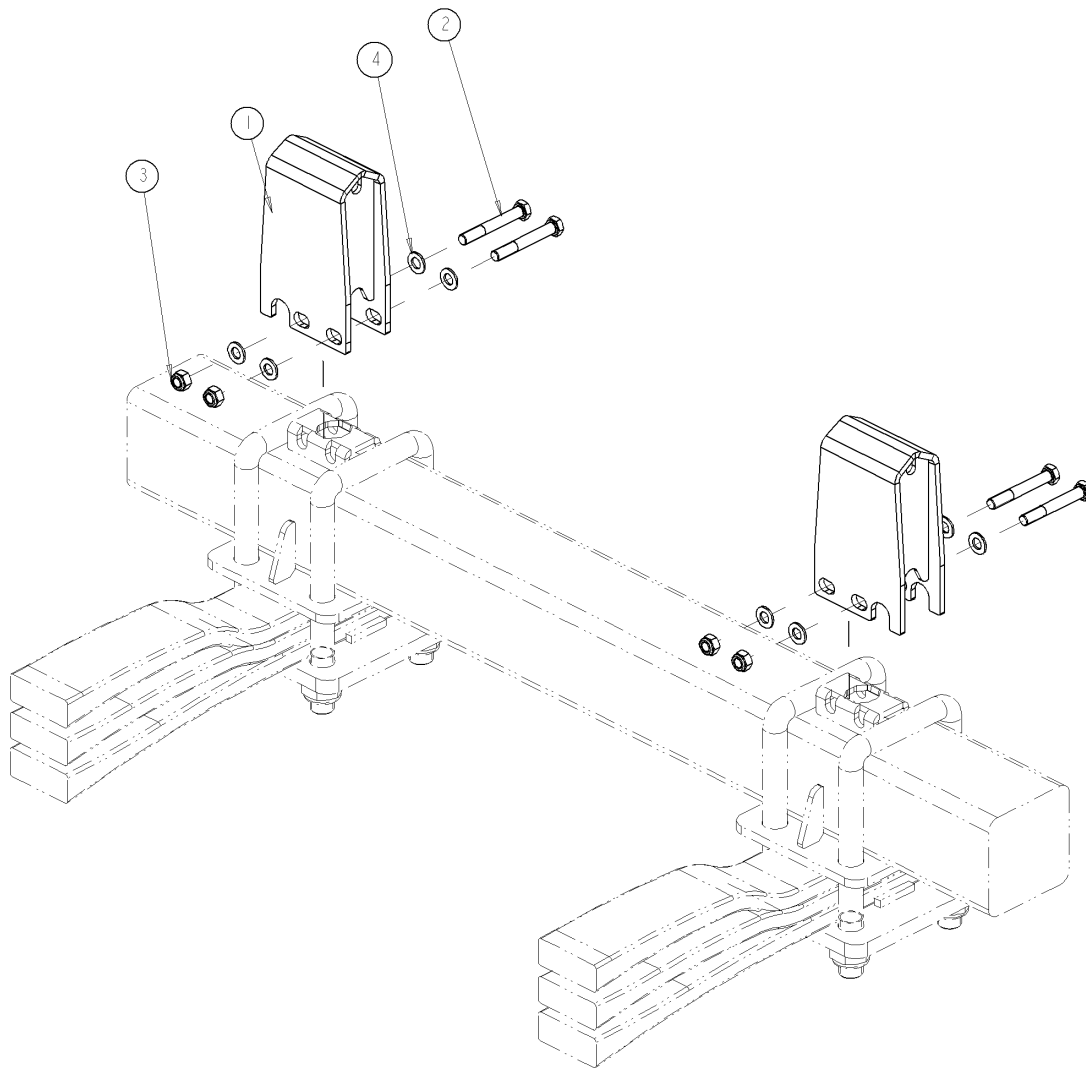
Ets. **JOSKIN** S.A. Rue de Wergifosse, 39 - B 4630 SOUMAGNE Belgique
 © Tous droits réservés - Alle rechten voorbehouden - Alle Rechten vorbehalten - All rights reserved

Verzeichnis der Komponente

Datum 21/10/2009





T23576/084 **.-TONNEAU 8400 MEB MODULO2 FIXE** **ALTHAUS AG ERSIGEN**
Montage nr **J71526092** **.BUTEE BOUL ESSIEU H180**

Artikel	Benennung	Menge
J17789282	VERSCHRAUBTER ANSCHLAG ACHSE H180	2
B14X100G.	.VIS 14X100 DIN 931Z	4
BEA14G.00	.ECROU AUTOSERRANT M14 DIN 985	4
BR14G.000	.RONDELLE 15X28X2.5 DIN125	8



1	17789284	2
2	B14X100G-	4
3	BEA14G-00	4
4	BRI4G-000	8
N°	N° Pieces	Qt.

T23576/084 .-TONNEAU 8400 MEB MODULO2 FIXE ALTHAUS AG ERSIGEN

71526094		.BUTEE BOUL ESSIEU H240
		BUTEE BOUL ESSIEU H240
		BUTEE BOUL ESSIEU H240
		BOUTSLAG AS H240

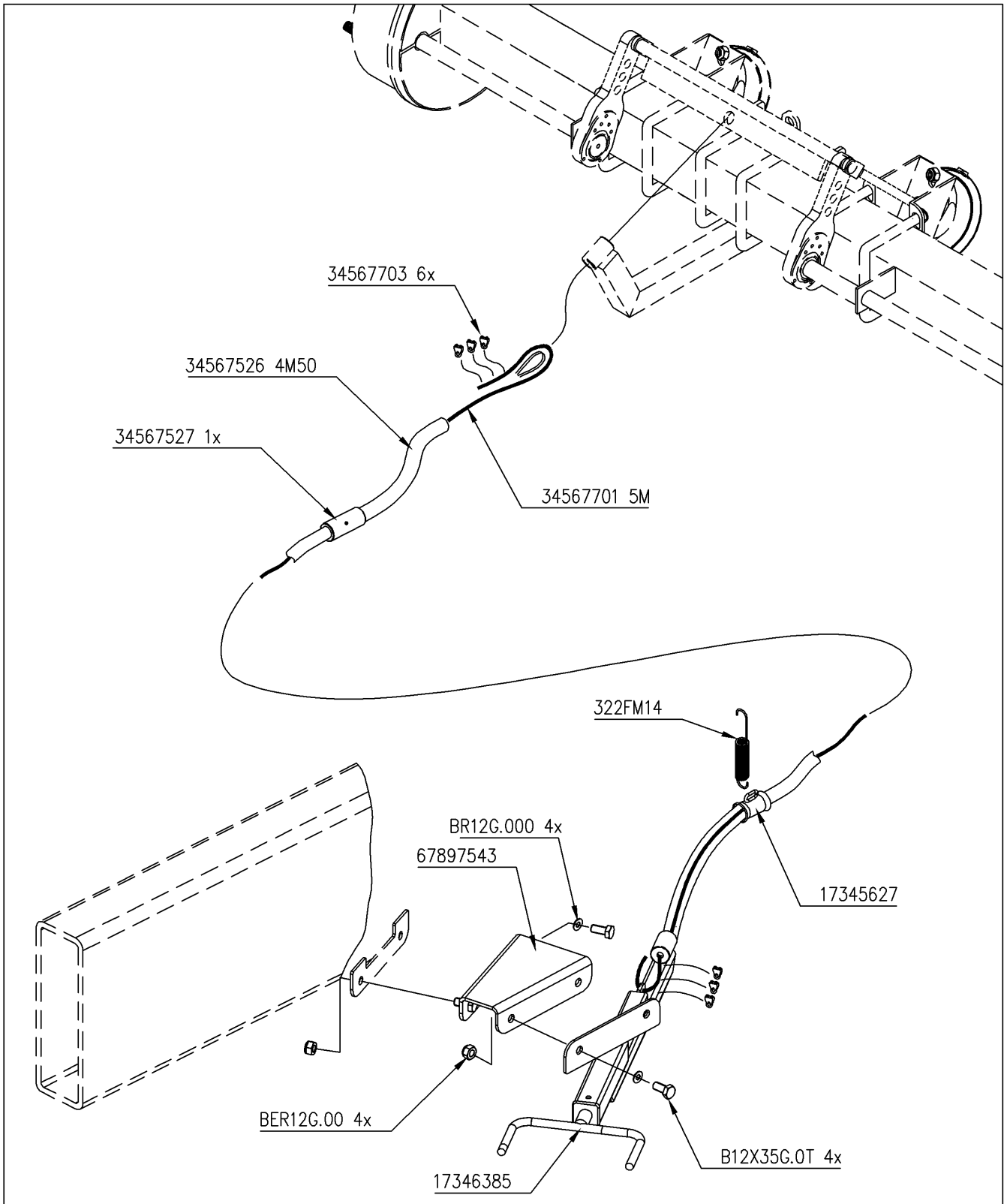
Ets. **JOSKIN** S.A. Rue de Wergifosse, 39 - B 4630 SOUMAGNE Belgique
 © Tous droits réservés - Alle rechten voorbehouden - Alle Rechten vorbehalten - All rights reserved





Verzeichnis der Komponente

Datum 21/10/2009

T23576/084 **.-TONNEAU 8400 MEB MODULO2 FIXE** **ALTHAUS AG ERSIGEN**
Montage nr **J71526094** **.BUTEE BOUL ESSIEU H240**

Artikel	Benennung	Menge
J17789284	ANSCHLAG VERSCH ACHSE H240	2
B14X100G.	.VIS 14X100 DIN 931Z	4
BEA14G.00	.ECROU AUTOSERRANT M14 DIN 985	4
BR14G.000	.RONDELLE 15X28X2.5 DIN125	8



T23576/084	.-TONNEAU 8400 MEB MODULO2 FIXE ALTHAUS AG ERSIGEN	
71527008		KURBEL PARKBREMSE
		MANIVELLE FREIN PARKING BG RFA
		MANIVELLE FREIN PARKING BG RFA
		PARKEERHEUGEL MET 1 CILINDER

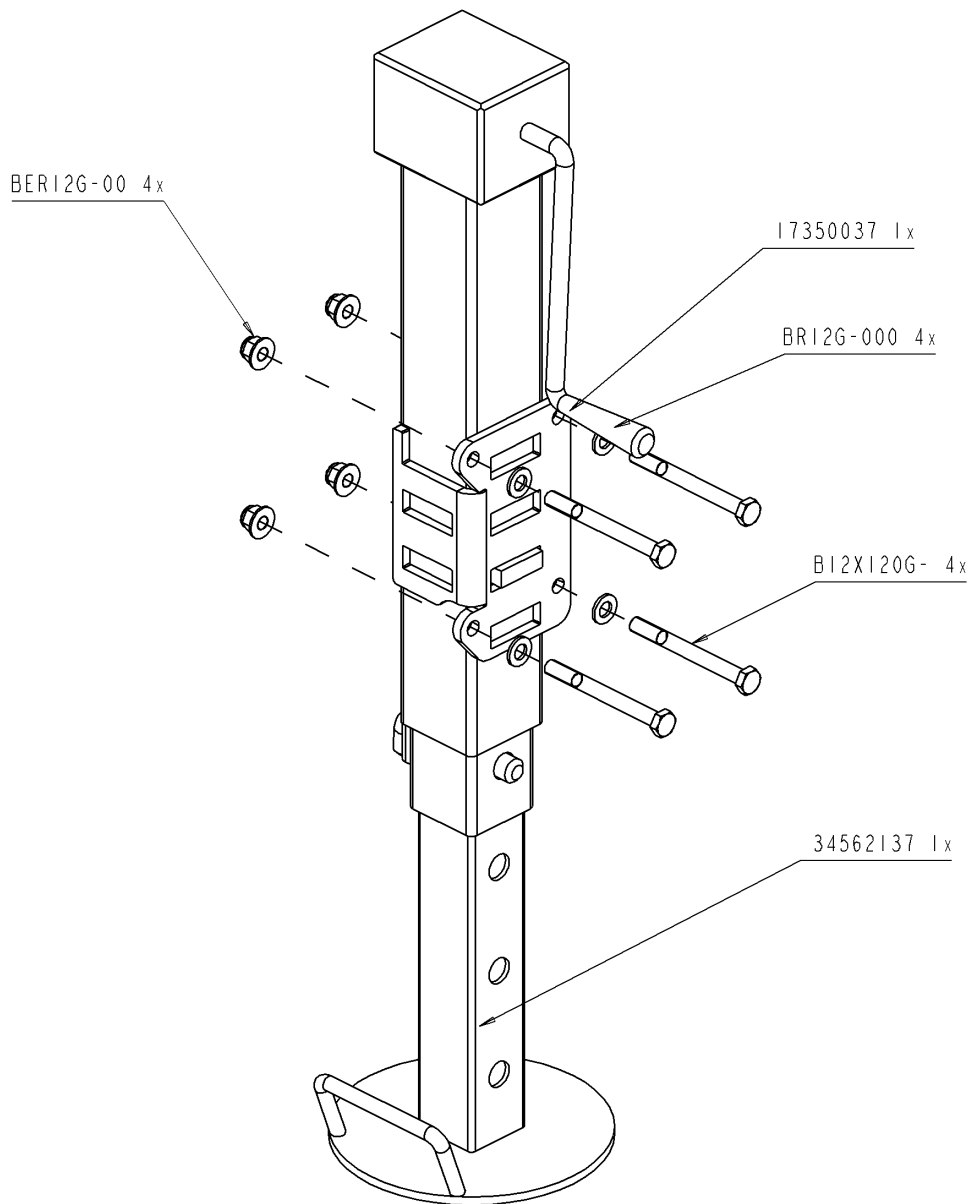
Ets. **JOSKIN** S.A. Rue de Wergifosse, 39 - B 4630 SOUMAGNE Belgique
 © Tous droits réservés - Alle rechten voorbehouden - Alle Rechten vorbehalten - All rights reserved

Verzeichnis der Komponente

Datum 21/10/2009

T23576/084 **.-TONNEAU 8400 MEB MODULO2 FIXE** **ALTHAUS AG ERSIGEN**
Montage nr **J71527008** **KURBEL PARKBREMSE**

Artikel	Benennung	Menge
J34567703	Kabelklemme D:6	6
J34567527	Zwischenliegende kerbverbindung	1
J34567526	Hülle Bremskabel	4.5
J34567701	Kabel Parkbremse	5
J322FM14	ÄUßERE BREMSST 400X120	1
J17345627	HALTER BREMSKABEL	1
B12X35G.0T	.VIS 12X35 DIN 933Z	4
J17346385	.§FREIN PARKING BOGGIE RFA	1
BER12G.00	.ECROU M12 AUTOSERRANT DIN 6926	4
J67897543	ZWISCHENTR HANDBREMSE BRD	1
BR12G.000	.RONDELLE 13X24X2.5 DIN125	4



T23576/084

.-TONNEAU 8400 MEB MODULO2 FIXE ALTHAUS AG ERSIGEN

71530085



STÜTZFUSS HANDB HEBER 80X80

MANUAL JACK 80X80

BEQUILLE CRIC MANUELLE 80X80

STEUNPOOT KRIK MANUEEL 80X80

Ets. **JOSKIN** S.A. Rue de Wergifosse, 39 - B 4630 SOUMAGNE Belgien

© Tous droits réservés - Alle rechten voorbehouden - Alle Rechten vorbehalten - All rights reserved

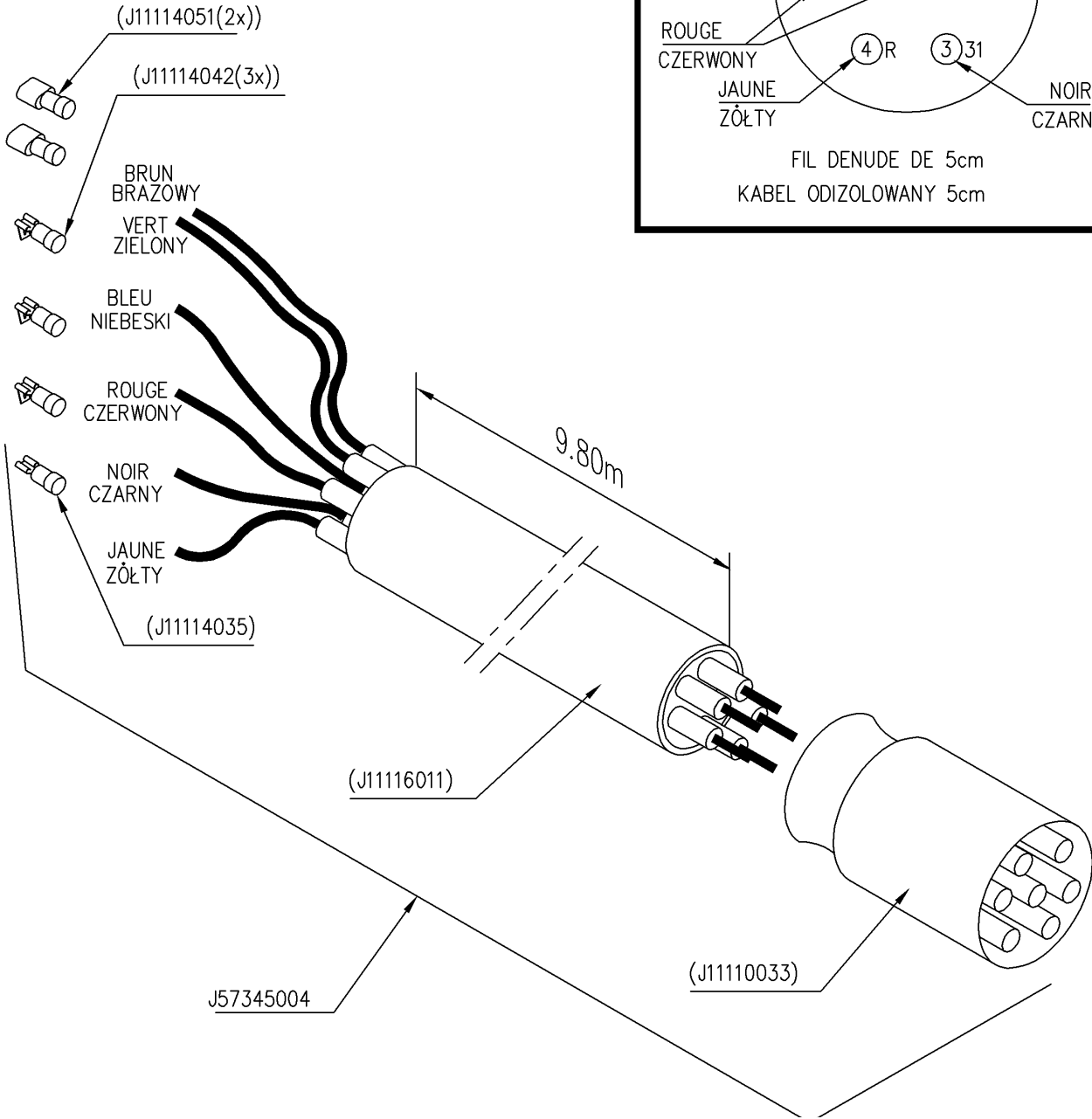
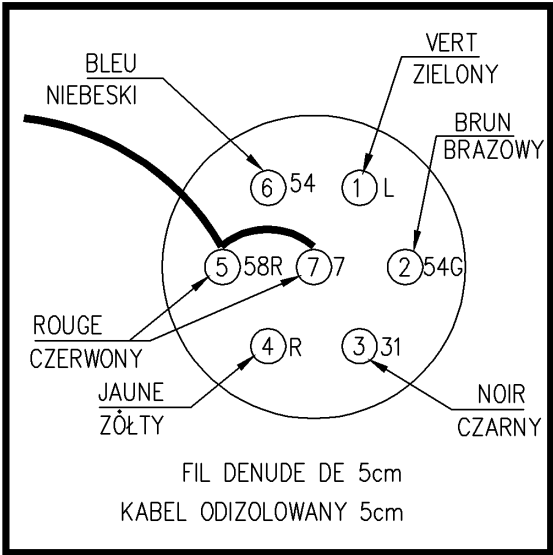
Verzeichnis der Komponente

Datum 21/10/2009

T23576/084 **.-TONNEAU 8400 MEB MODULO2 FIXE** **ALTHAUS AG ERSIGEN**
Montage nr **J71530085** **STÜTZFUSS HANDB HEBER 80X80**

Artikel	Benennung	Menge
BER12G.00	.ECROU M12 AUTOSERRANT DIN 6926	4
J34562137	STÜTZFUSS HEBER 80X80	1
B12X120G.	.VIS 12X120 DIN 931Z	4
BR12G.000	.RONDELLE 13X24X2.5 DIN125	4
J17350037	HALTER STÜTZFUß HEBER SIMOL	1

FIL DENUDE	VERT-BLEU = 15 cm
	ROUGE-NOIR-JAUNE = 7 cm
KABEL ODIZOLOWANY	ZIELONY-NIEBESKI = 15 cm
	CZERWONY-CZARNY-ZÓŁTY = 7 cm



T23576/084 .-TONNEAU 8400 MEB MODULO2 FIXE ALTHAUS AG ERSIGEN

71531014		Stecker + 9m50 Kabel Antrieb-Licht
		Fiche + 9m50 cable tract-feu
		Fiche + 9m50 cable tract-feu
		ELEKTRISCHE KABEL 9,50M

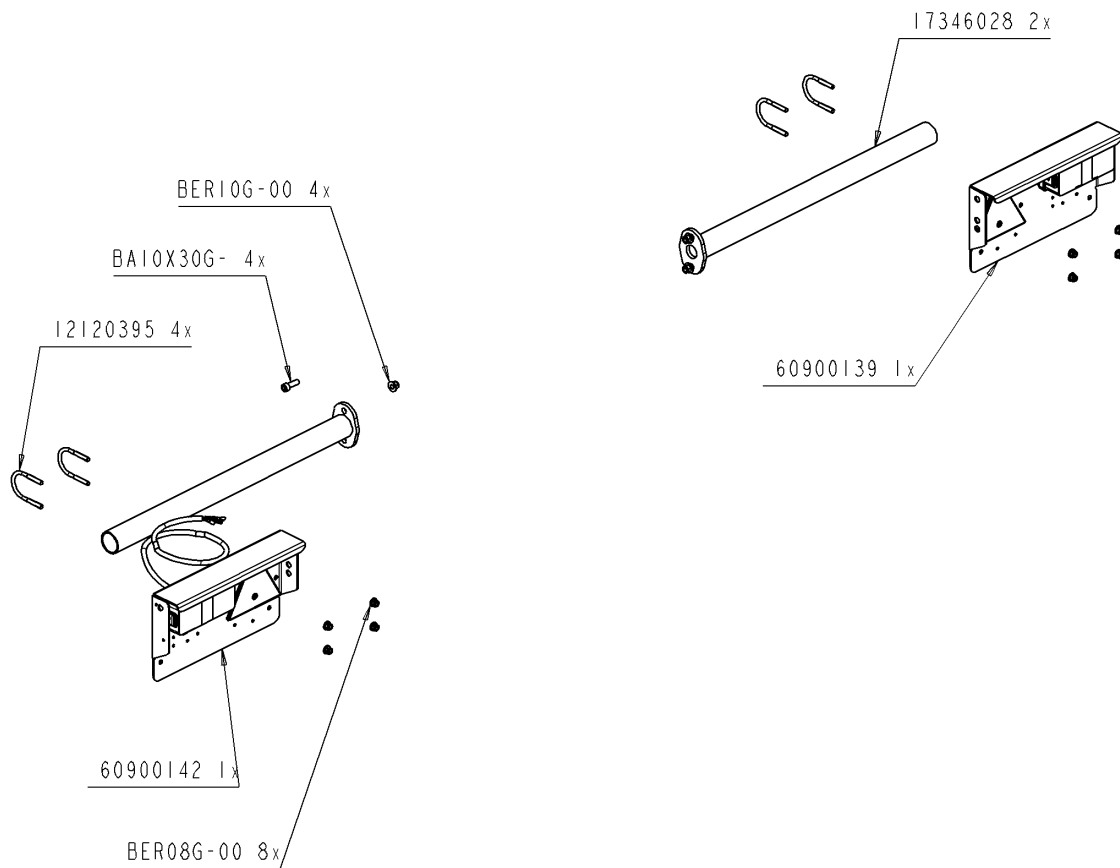
Ets. **JOSKIN** S.A. Rue de Wergifosse, 39 - B 4630 SOUMAGNE Belgien
 © Tous droits réservés - Alle rechten voorbehouden - Alle Rechten vorbehalten - All rights reserved

Verzeichnis der Komponente

Datum 21/10/2009

T23576/084 **.-TONNEAU 8400 MEB MODULO2 FIXE** **ALTHAUS AG ERSIGEN**
Montage nr **J71531014** **Stecker + 9m50 Kabel Antrieb-Licht**

Artikel	Benennung	Menge
J57345004	Stecker + Kabel 9.5m	1



T23576/084

.-TONNEAU 8400 MEB MODULO2 FIXE ALTHAUS AG ERSIGEN

71531020



BELEUCHTUNG STD > 2500

ECLAIRAGE STD+ENTR > 2500

ECLAIRAGE STD+ENTR > 2500

VERLICHT ME Ig > 2500

Ets. **JOSKIN** S.A. Rue de Wergifosse, 39 - B 4630 SOUMAGNE Belgique

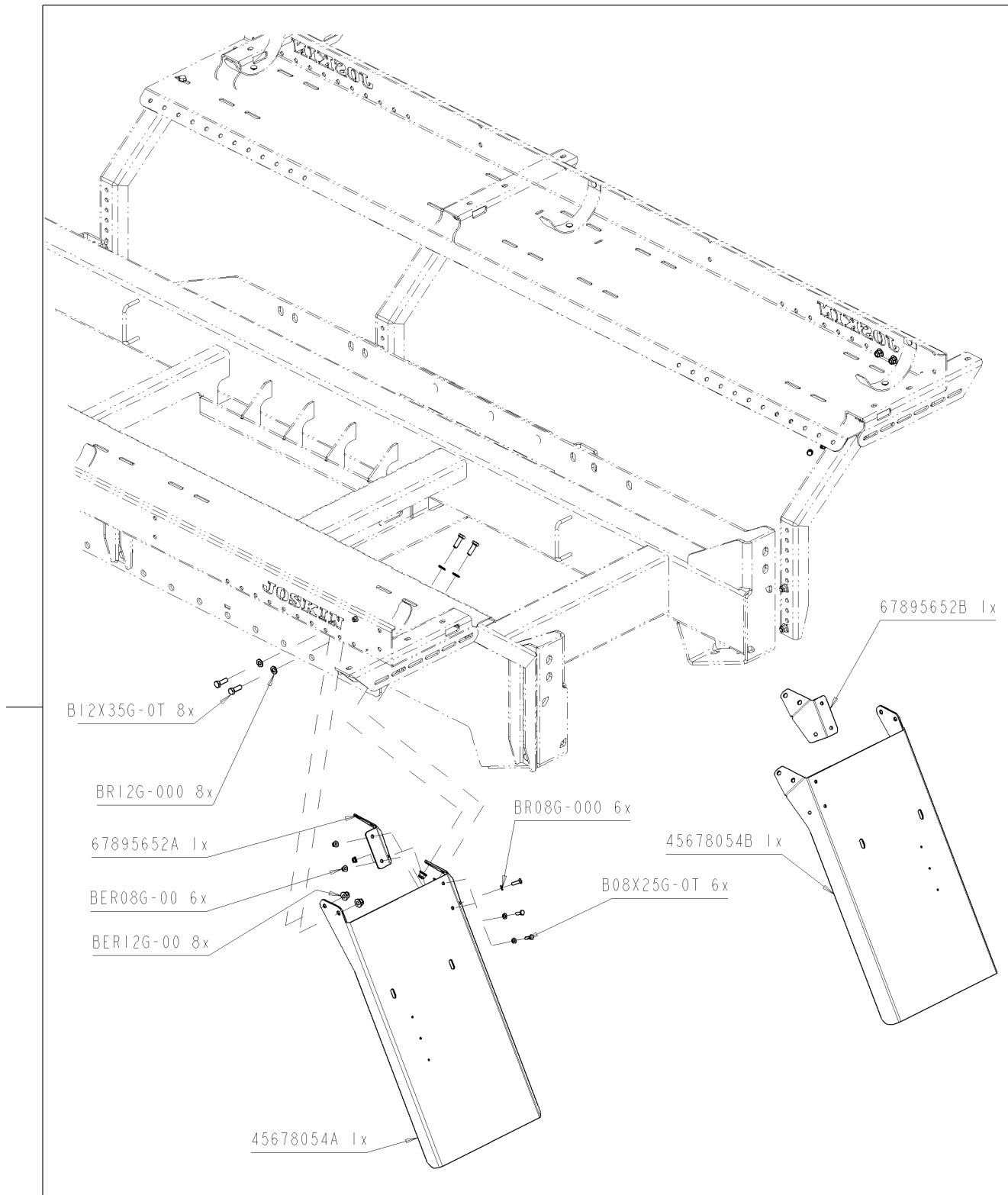
© Tous droits réservés - Alle rechten voorbehouden - Alle Rechten vorbehalten - All rights reserved

Verzeichnis der Komponente

Datum 21/10/2009

T23576/084 **.-TONNEAU 8400 MEB MODULO2 FIXE** **ALTHAUS AG ERSIGEN**
Montage nr **J71531020** **BELEUCHTUNG STD > 2500**

Artikel	Benennung	Menge
BA10X30G.	.VIS ALLEN T CYL 10X30 DIN912Z	4
J60900139	BELEUCHTUNG RE SERIENM	1
BER10G.00	.ECROU M10 AUTOSERRANT DIN 6926	4
BER08G.00	.ECROU M8 AUTOSERRANT DIN 6926	8
J17346028	ROHR BELEUCHTUNGSK LANG	2
J12120395	STEIGBÜGEL FÜR BELEUCHTUNGSK	4
J60900142	BELEUCHTUNG LI SERIENM 3M50	1



T23576/084

.-TONNEAU 8400 MEB MODULO2 FIXE ALTHAUS AG ERSIGEN

71532002



2 SPRITZL TS 800X420 (1L+1R)

2 FLAPS TS 800X420 (1L+1R)

2 BAVETTES TS 800X420 (1G+1D)

2 SPATLAPPEN TS 800X420 (1L+1R)

Ets. **JOSKIN** S.A. Rue de Wergifosse, 39 - B 4630 SOUMAGNE Belgique

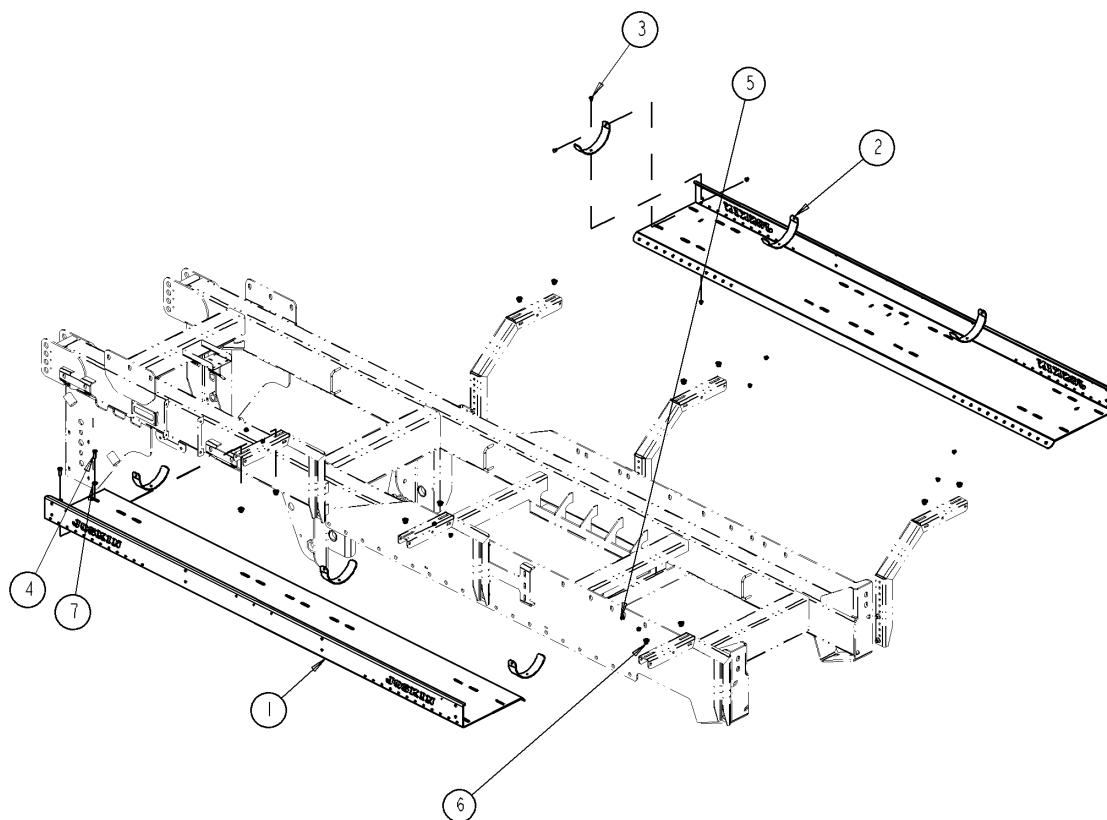
© Tous droits réservés - Alle rechten voorbehouden - Alle Rechten vorbehalten - All rights reserved

Verzeichnis der Komponente

Datum 21/10/2009

T23576/084 **.-TONNEAU 8400 MEB MODULO2 FIXE** **ALTHAUS AG ERSIGEN**
 Montage nr **J71532002** **2 SPRITZL TS 800X420 (1L+1R)**

Artikel	Benennung	Menge
J67895652B	VERSTÄRKUNG SPRITZL K-F EINST BR	2
B12X35G.0T	.VIS 12X35 DIN 933Z	16
BR12G.000	.RONDELLE 13X24X2.5 DIN125	16
J67895652A	VERSTÄRKUNG SPRITZL K-F EINST BR	2
BER08G.00	.ECROU M8 AUTOSERRANT DIN 6926	12
BER12G.00	.ECROU M12 AUTOSERRANT DIN 6926	16
J45678054A	SPRITZLAPPEN KOTFLÜGEL TS 800X420	2
B08X25G.0T	.SCHRAUBE M8X25 DIN933 HEX T	12
J45678054B	SPRITZLAPPEN KOTFLÜGEL EINSTELLB V	2
BR08G.000	.FLACHSCHEIBE 09X17X1.5 DIN 126 6MU	12



1	45678042	2
2	45678044	6
3	B08X20TBG	12
4	B12X35G-0T	12
5	BER08G-00	12
6	BER12G-00	12
7	BR12G-000	12
N°	N° Pieces	Qt.

T23576/084

.-TONNEAU 8400 MEB MODULO2 FIXE ALTHAUS AG ERSIGEN

71532005



BLECHE 2x3M00 420 TS Kotflügel

TOLES 2x3M00 420 TS garde-boue

TOLES 2x3M00 420 TS garde-boue

PLATEN 2x3M00 420 TS spatborden

Ets. **JOSKIN** S.A. Rue de Wergifosse, 39 - B 4630 SOUMAGNE Belgique

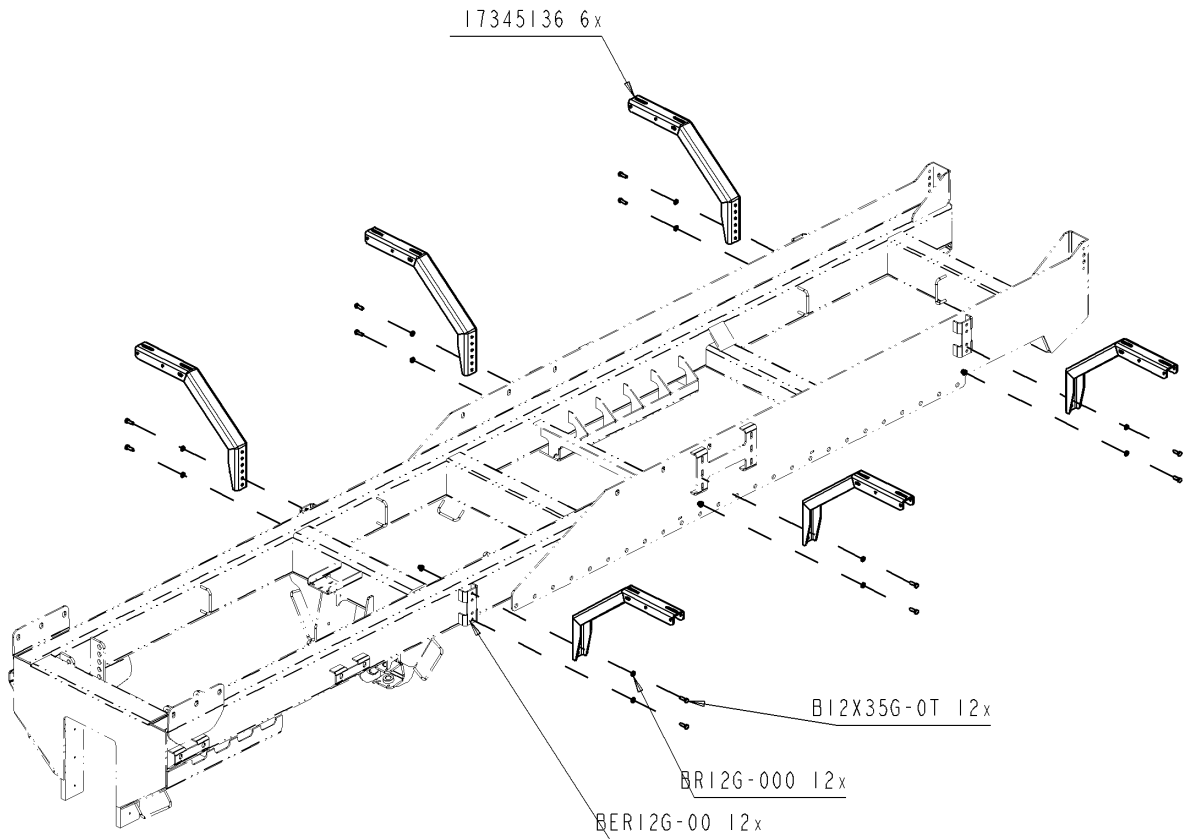
© Tous droits réservés - Alle rechten voorbehouden - Alle Rechten vorbehalten - All rights reserved

Verzeichnis der Komponente

Datum 21/10/2009

T23576/084 **.-TONNEAU 8400 MEB MODULO2 FIXE** **ALTHAUS AG ERSIGEN**
Montage nr **J71532005** **BLECHE 2x3M00 420 TS Kotflügel**

Artikel	Benennung	Menge
J45678042	KOTFLÜGEL TS 3M00x420 JOSKIN	2
B12X35G.0T	.VIS 12X35 DIN 933Z	12
BR12G.000	.RONDELLE 13X24X2.5 DIN125	12
BER12G.00	.ECROU M12 AUTOSERRANT DIN 6926	12
J45678044	HAKEN SCHLAUCHABLAGEB KOTFL	6
B08X20TBG	.VIS T BOMBEE 08X20 DIN 603Z	12
BER08G.00	.ECROU M8 AUTOSERRANT DIN 6926	12



T23576/084	.-TONNEAU 8400 MEB MODULO2 FIXE ALTHAUS AG ERSIGEN	
71532038		6 HALTER KF TS 420 6C
		6 SUPPORTS GB TS 420 6C
		6 SUPPORTS GB TS 420 6C
		6 STEUNEN SB TS 420 6K

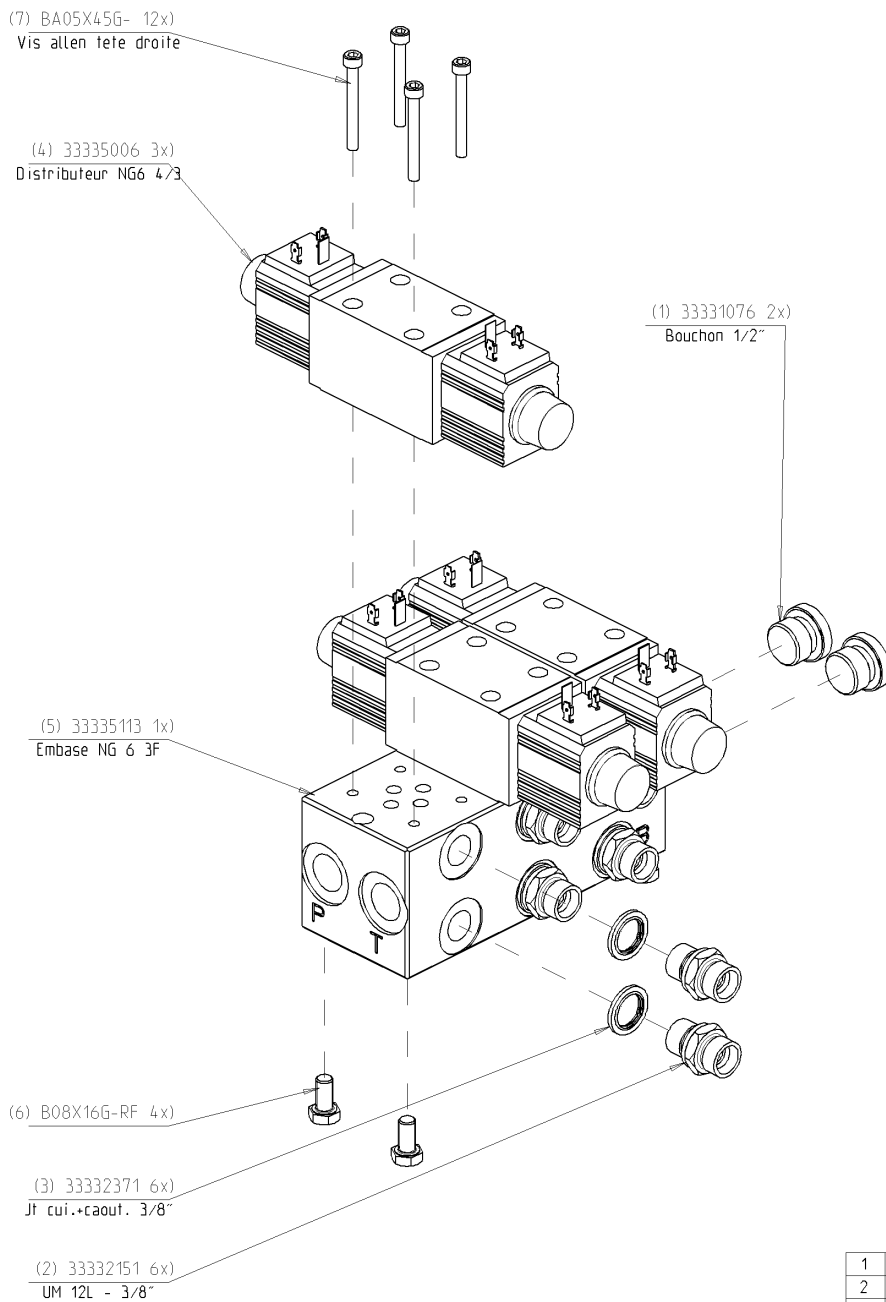
Ets. **JOSKIN** S.A. Rue de Wergifosse, 39 - B 4630 SOUMAGNE Belgien
 © Tous droits réservés - Alle rechten voorbehouden - Alle Rechten vorbehalten - All rights reserved

Verzeichnis der Komponente

Datum 21/10/2009

T23576/084 **.-TONNEAU 8400 MEB MODULO2 FIXE** **ALTHAUS AG ERSIGEN**
Montage nr **J71532038** **6 HALTER KF TS 420 6C**

Artikel	Benennung	Menge
J17345136	HALTER KOTFL TS LG=420 H400 HI	6
B12X35G.0T	.VIS 12X35 DIN 933Z	12
BR12G.000	.RONDELLE 13X24X2.5 DIN125	12
BER12G.00	.ECROU M12 AUTOSERRANT DIN 6926	12



1	33331076	2
2	33332151	6
3	33332371	6
4	33335006	3
5	33335113	1
6	B08X16G-RF	4
7	BA05X45G-	12
N*	N°Pieces	Qt

T23576/084

.-TONNEAU 8400 MEB MODULO2 FIXE ALTHAUS AG ERSIGEN

71537202



BASISSTÜCK NG6 3 VERT

BASE NG6 3 DISTR

EMBASE NG6 3 DIST

BASISBLOK NG6 3 VENTIELEN

Ets. **JOSKIN** S.A. Rue de Wergifosse, 39 - B 4630 SOUMAGNE Belgique

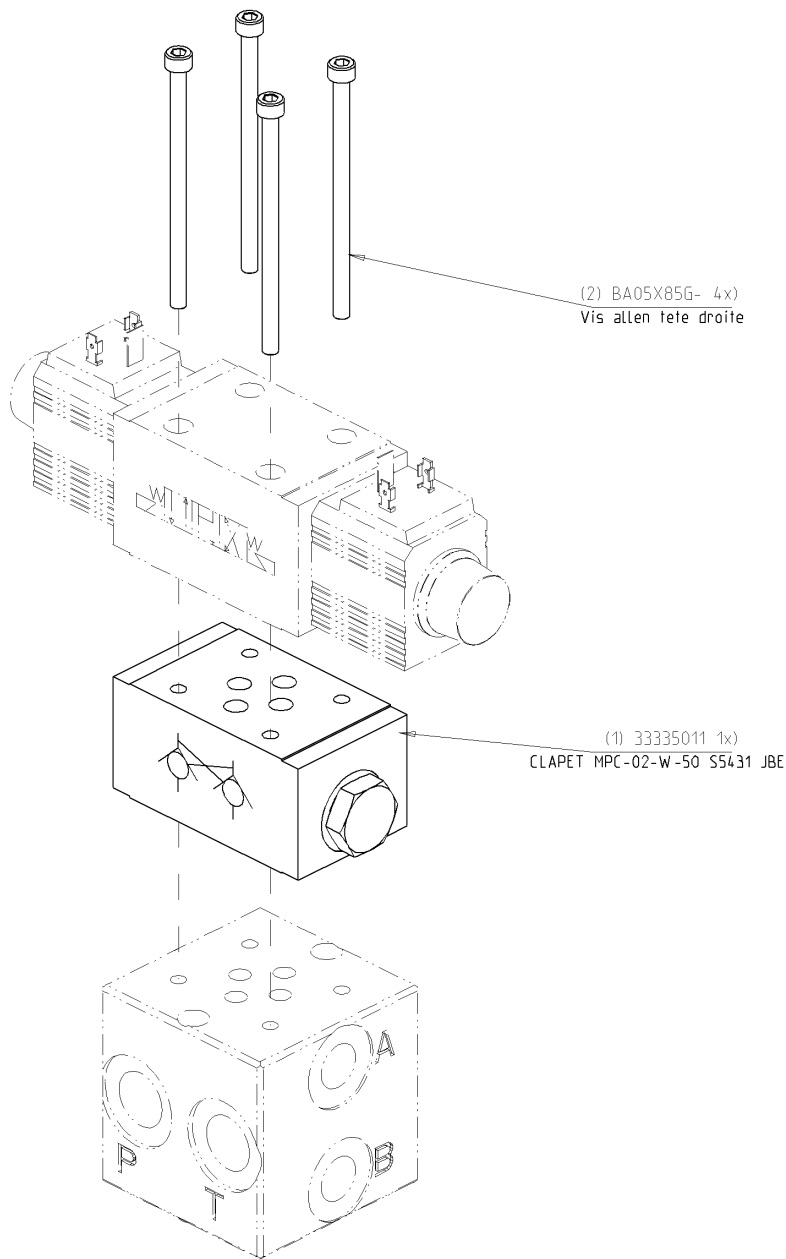
© Tous droits réservés - Alle rechten voorbehouden - Alle Rechten vorbehalten - All rights reserved

Verzeichnis der Komponente

Datum 21/10/2009

T23576/084 **.-TONNEAU 8400 MEB MODULO2 FIXE** **ALTHAUS AG ERSIGEN**
Montage nr **J71537202** **BASISSTÜCK NG6 3 VERT**

Artikel	Benennung	Menge
BA05X45G.	.VIS ALLEN T CYL 05X45 DIN912Z	12
J33335006	Umgekehrter Verteiler NG6 4/3	3
J33335113	.EMBASE NG6-3	1
B08X16G.RF	.RONDELLE FREIN M8X16 TENSILOCK	4
J33331076	Stopfen R1/2"	2
J33332371	DICHTUNG MIT GUMMI 3/8"	6
J33332151	Männliche Verbindung 12L R3/8	6



0	BA05X45G-	-4
1	33335011	1
2	BA05X85G-	4
N°	N°Pièces	Qté

T23576/084

.-TONNEAU 8400 MEB MODULO2 FIXE ALTHAUS AG ERSIGEN

71537218



.MTG CLAPET PILOTE SUR EMBASE

.MTG CLAPET PILOTE SUR EMBASE

.MTG CLAPET PILOTE SUR EMBASE

.MTG CLAPET PILOTE SUR EMBASE

Ets. **JOSKIN** S.A. Rue de Wergifosse, 39 - B 4630 SOUMAGNE Belgique

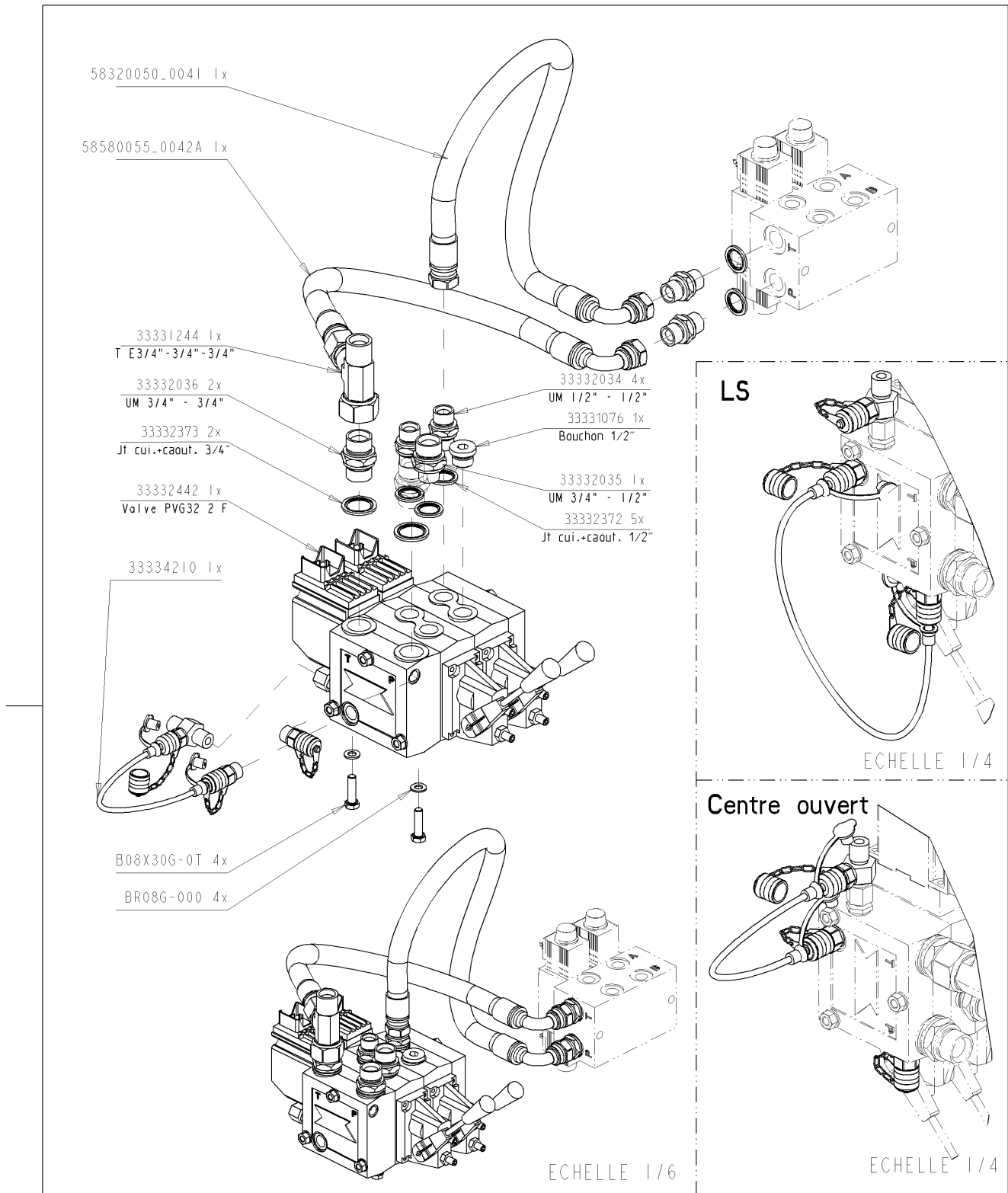
© Tous droits réservés - Alle rechten voorbehouden - Alle Rechten vorbehalten - All rights reserved

Verzeichnis der Komponente

Datum 21/10/2009

T23576/084 **.-TONNEAU 8400 MEB MODULO2 FIXE** **ALTHAUS AG ERSIGEN**
Montage nr **J71537218** **.MTG CLAPET PILOTE SUR EMBASE**

Artikel	Benennung	Menge
BA05X85G.	.VIS ALLEN T CYL 05X85 DIN912Z	4
J33335011	Doppeltes Rückschlagventil	1



T23576/084

.-TONNEAU 8400 MEB MODULO2 FIXE ALTHAUS AG ERSIGEN

71537230



EINGANGSBL SCHIEB PVG 2F

ENTRY BLOCK PVG 2F

BLOC ENTREE PVG 2F

INGANGSBLOK PVG 2F

Ets. **JOSKIN** S.A. Rue de Wergifosse, 39 - B 4630 SOUMAGNE Belgique

© Tous droits réservés - Alle rechten voorbehouden - Alle Rechten vorbehalten - All rights reserved

Verzeichnis der Komponente

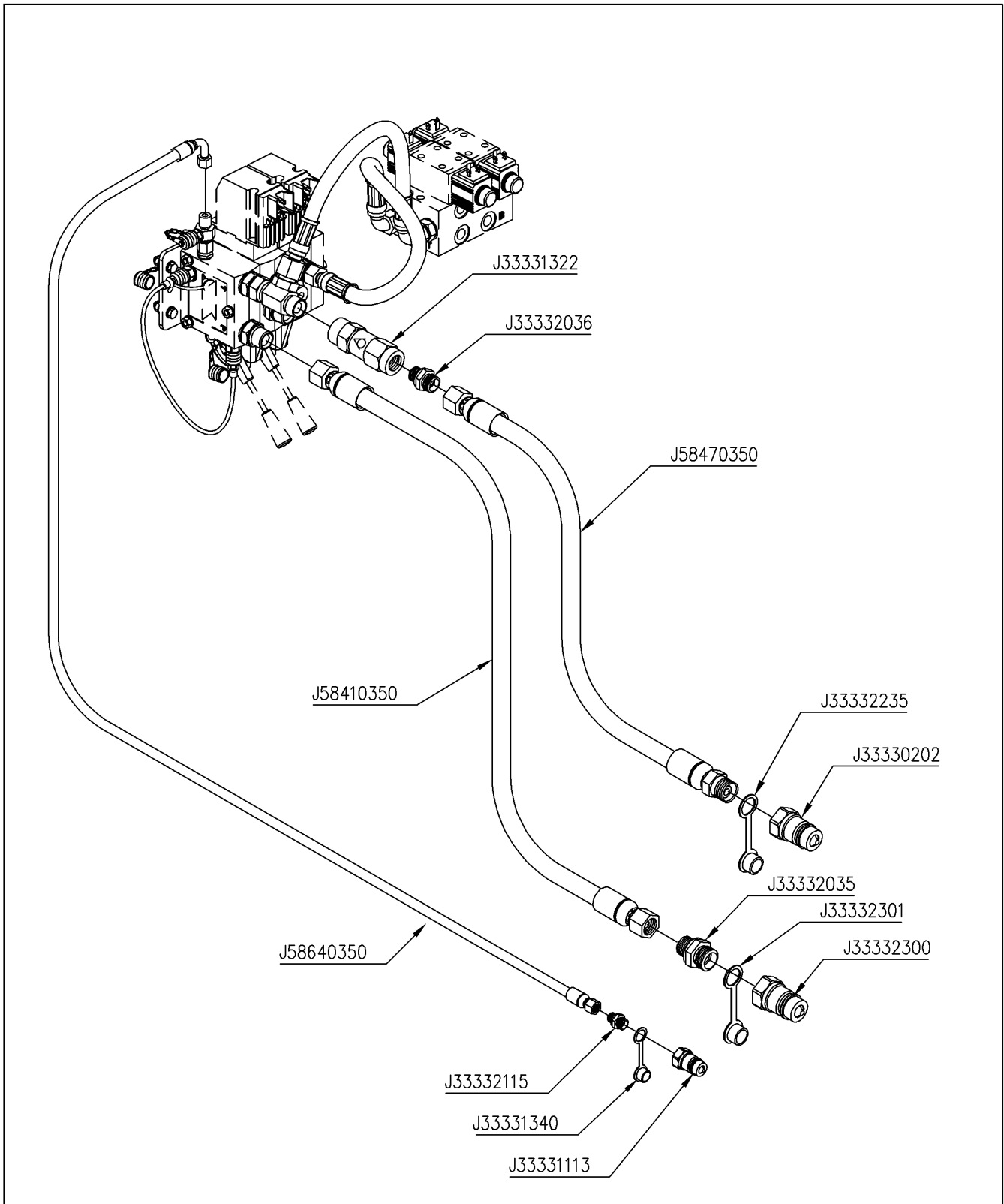
Datum 21/10/2009

T23576/084 .-TONNEAU 8400 MEB MODULO2 FIXE ALTHAUS AG ERSIGEN

Montage nr

J71537230**EINGANGSBL SCHIEB PVG 2F**

Artikel	Benennung	Menge
J58580055	.1/2" 0M55 2159-2249	1
J33332034	Adapter MR1/2-MR1/2	4
J58320050	Hydraulikschlauch mit	1
J33331076	Stopfen R1/2"	1
J33331244	M-W T-ANSCHLUSS	1
J33332036	Adapter R3/4"- R3/4"	2
J33332035	Adapter 3/4- 1/2	1
J33332442	VENTIL PVG32 2F	1
B08X30G.0T	.VIS 08X30 DIN 933Z	4
J33334210	BAUSATZ FÜR LOAD SENSING	1
BR08G.000	.FLACHSCHEIBE 09X17X1.5 DIN 126 6MU	4
J33332373	DICHTUNG MIT GUMMI 3/4"	2
J33332372	DICHTUNG MIT GUMMI 1/2"	5



T23576/084	.-TONNEAU 8400 MEB MODULO2 FIXE ALTHAUS AG ERSIGEN	
71537238	D	ANSCHLUSS EINGANGSBL SCH PVG
	GB	COUPLING ENTRY BLOCK PVG
	FR	RACCORDEMENT BLOC ENTREE PVG
	NL	AANSLUITING INGANGSBLOK PVG

Ets. **JOSKIN** S.A. Rue de Wergifosse, 39 - B 4630 SOUMAGNE Belgien
 © Tous droits réservés - Alle rechten voorbehouden - Alle Rechten vorbehalten - All rights reserved

Verzeichnis der Komponente

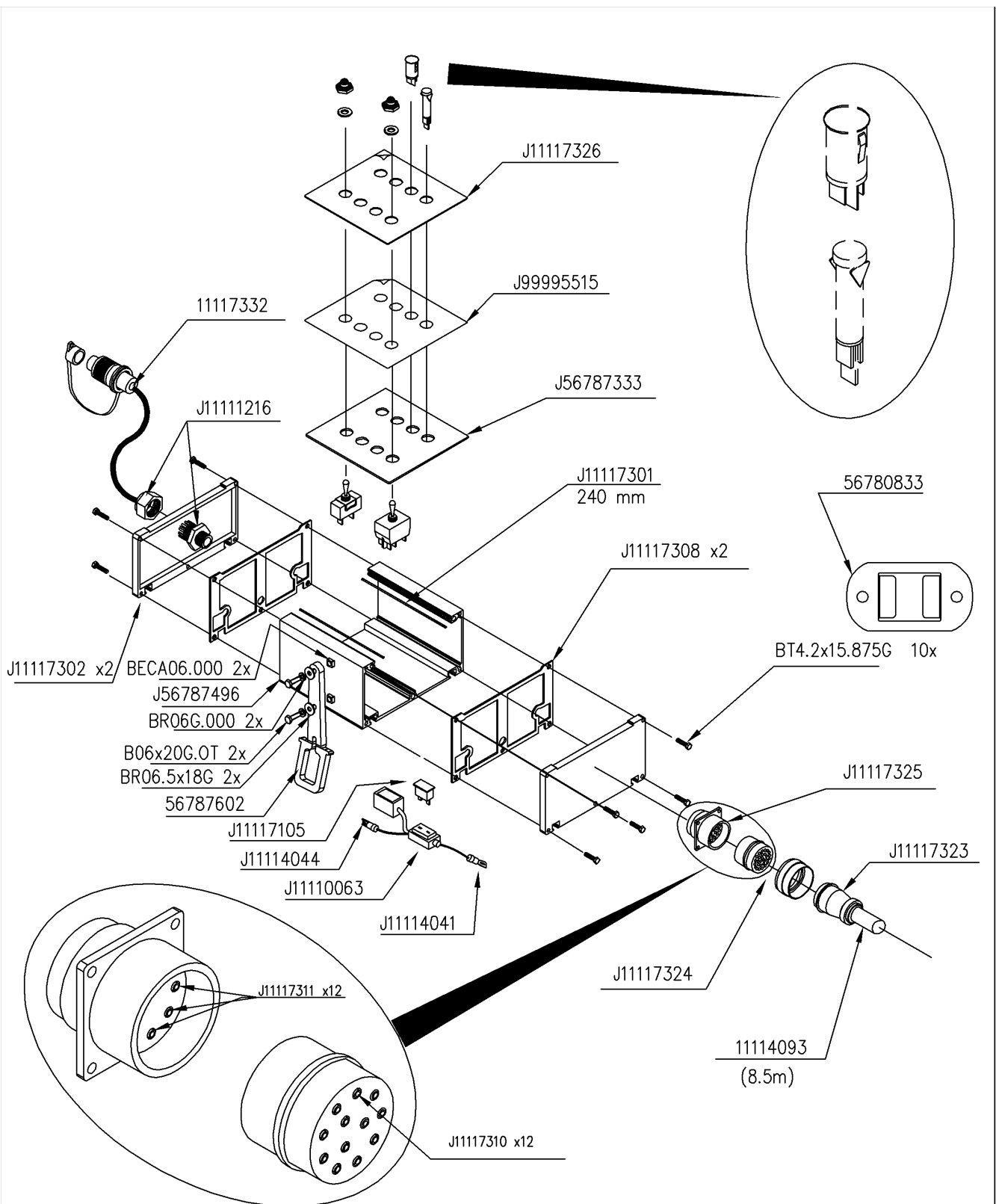
Datum 21/10/2009

T23576/084 **.-TONNEAU 8400 MEB MODULO2 FIXE** **ALTHAUS AG ERSIGEN**

Montage nr

J71537238**ANSCHLUSS EINGANGSBL SCH PVG**

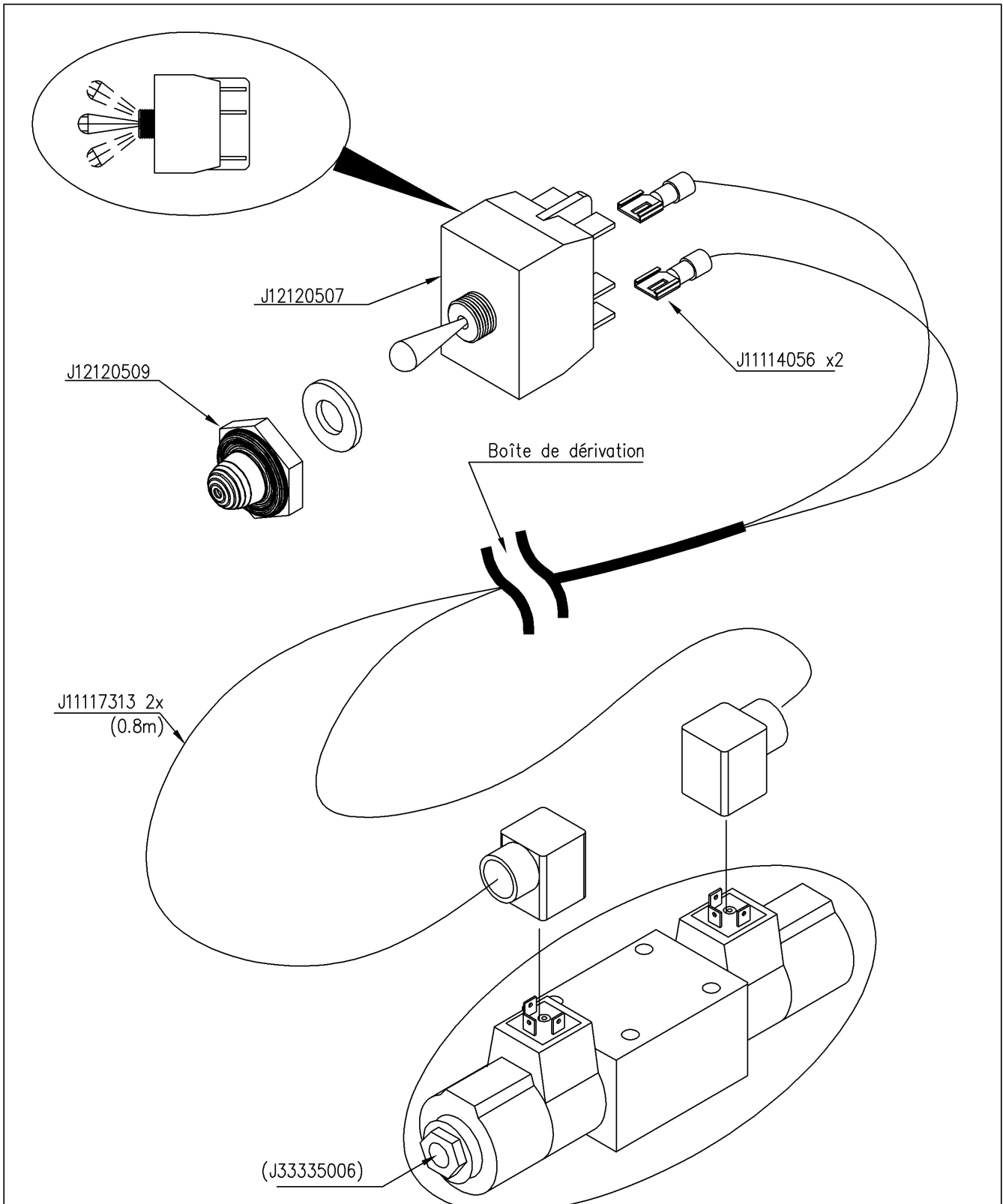
Artikel	Benennung	Menge
J33331322	RÜCKSCHLAGV .3/4 0,5 BAR 160L/MN	1
J33332036	Adapter R3/4"- R3/4"	1
J58410350	.3/4" 3m50 2x3090	1
J58640350	HYDR SCHLAUCH 1/4" 3m50 2109-2279	1
J33332115	MÄNNLICHE VERBINDUNG 10L 3/8	1
J33332301	Kappe für Nadelstecker	1
J33331113	M HYDRAULISCHER ANSCHLUSS 3/8	1
J33332300	Nadelstecker 1/2"	1
J33331340	.CAPUCHON MALE 3/8	1
J33332035	Adapter 3/4- 1/2	1
J33330202	SCHNELLSTECKER R3/4	1
J33332235	W STOPFEN 3/4	1
J58470350	.3/4" 3m50 3090-2215	1







T23576/084	.-TONNEAU 8400 MEB MODULO2 FIXE ALTHAUS AG ERSIGEN	
71537549		ELEKTR-HY BEDIENUNGSK ALU 8TR
		ELEC-HYDR. CONTROL BOX ALU 8HO
		BOITIER CDE ELECTR-HY ALU 8TR
		BEDIENINGSKAST ELEKTROHYDR. ALU 8GA
Ets. JOSKIN S.A. Rue de Wergifosse, 39 - B 4630 SOUMAGNE Belgien © Tous droits réservés - Alle rechten voorbehouden - Alle Rechten vorbehalten - All rights reserved		

T23576/084 **.-TONNEAU 8400 MEB MODULO2 FIXE** **ALTHAUS AG ERSIGEN**
 Montage nr **J71537549** **ELEKTR-HY BEDIENUNGSK ALU 8TR**

Artikel	Benennung	Menge
J11117301	O-RING	0.24
J11117308	DICHTUNG 250063	2
BT4.2X15.875G	.VIS PARKER 4.2X15.88 DIN 7981Z	10
J11117325	VERBINDER 12-POLIG METALLISCH MÄNNLICH	1
J11117323	SCHELLE VERBINDER 12-POLIG	1
J11114093	BIEGSAMES KABEL 18X1 5	8.5
J11117324	VERBINDER 12-POLIG METALLISCH WEIBLICH	1
J11114041	KABELSCHUH MÄNNLICHE HÜLSE 4 ROT	1
J11110063	DICHTER HALTER 2 P SCHMELZSICH	1
J11114044	KABELSCHUH WEIBLICHE HÜLSE 5 ROT	1
J11117105	SCHMELZSICH MIT GABEL 20 A	1
J56787496	ALUPROFIL 120MM	1
J11117302	LINKER DECKEL 760049.04	2
J11111216	PVC WERGPRESSE M16	1
J11117332	.CABLE D'ALIMENTATION	1
J11117311	PIN FÜR WEIBLICHEN VERBINDER	12
J11117310	PIN FÜR MÄNNLICHEN VERBINDER	12
J56780833	HALTER MECHANISCHE BREMSE SCHLEPPER	1
J56787602	STÜTZE BEDIENUNGSK	1
BECA06.000	.ECROU CARRE M6 DIN 562Z	2
BR06G.000	.RONDELLE PLATE d6 DIN 125	2
B06X20G.0T	.VIS 06X20 DIN 933Z	2
BR06.5X18G	.RONDELLE CARROS DIN 126/A Z	2
J11117326	PVC BAND KASTENSCHUTZ	1
J99995515	ETILASCOPI 3M SCOTCHMARK	1
J56787333	BLECH BEDIENUNGSK	1



T23576/084 .-TONNEAU 8400 MEB MODULO2 FIXE ALTHAUS AG ERSIGEN

71537553	 D	SCHALTER DOPP PFOST IMP/OFF
	 GB	DOUBLE POST SWITCH IMP/OFF
	 FR	INTERRUPTEUR DBL POT IMP/OFF
	 NL	SCHAKELAAR DBL POOT IMP/OFF

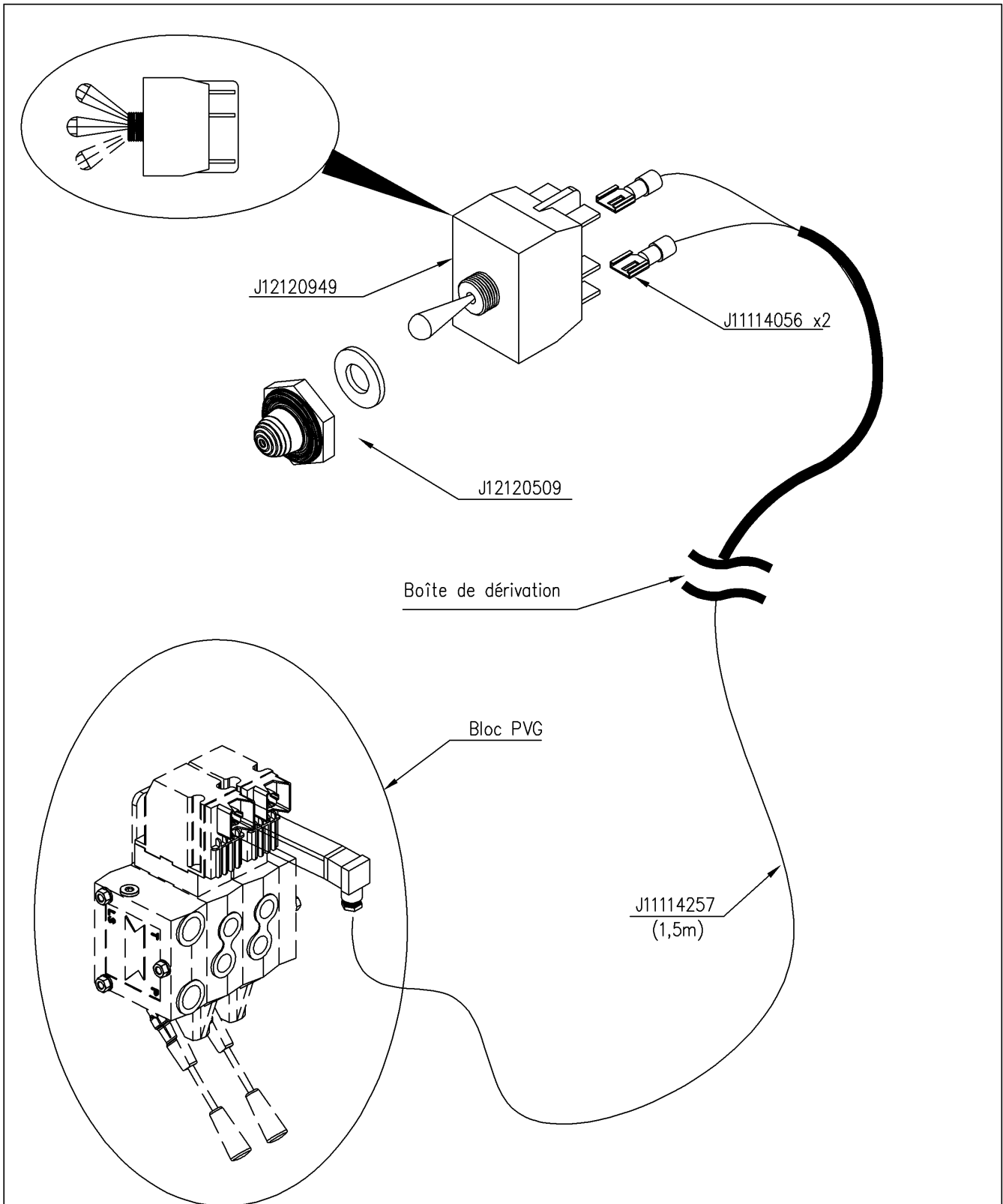
Ets. **JOSKIN** S.A. Rue de Wergifosse, 39 - B 4630 SOUMAGNE Belgique
 © Tous droits réservés - Alle rechten voorbehouden - Alle Rechten vorbehalten - All rights reserved

Verzeichnis der Komponente

Datum 21/10/2009

T23576/084 **.-TONNEAU 8400 MEB MODULO2 FIXE** **ALTHAUS AG ERSIGEN**
Montage nr **J71537553** **SCHALTER DOPP PFOST IMP/OFF**

Artikel	Benennung	Menge
J12120507	ZWEIPOLIGER SCHALTER 100 MOMO 250	1
J12120509	UNDURCHLÄSSIGE KAPPE ZWEIPOLIG	1
J11114056	BLAUER FEDERKABELSCHUH 6.3	2
J11117313	KABEL MIT VERBINDER 0,8M	2



T23576/084	.-TONNEAU 8400 MEB MODULO2 FIXE ALTHAUS AG ERSIGEN	
71537554		SCHALTER DOPP PFOST IMP ON/OFF
		DOUBLE POST SWITCH IMP ON/OFF
		COMMUTATEUR DBL POT IMP ON/OFF
		SCHAKELAAR DBL POOT IMP/ON/OFF

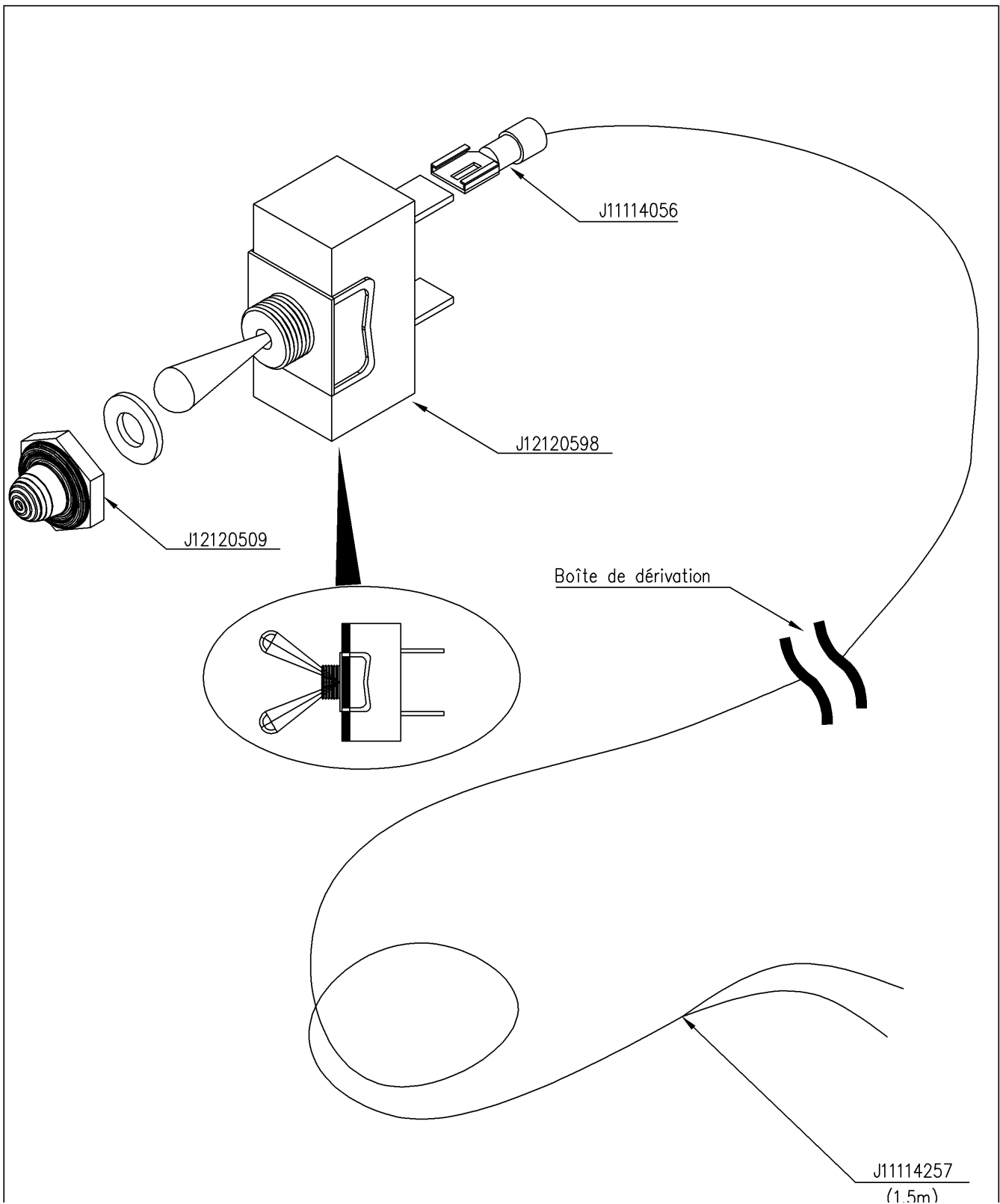
Ets. **JOSKIN** S.A. Rue de Wergifosse, 39 - B 4630 SOUMAGNE Belgique
 © Tous droits réservés - Alle rechten voorbehouden - Alle Rechten vorbehalten - All rights reserved





Verzeichnis der Komponente

Datum 21/10/2009

T23576/084 **.-TONNEAU 8400 MEB MODULO2 FIXE** **ALTHAUS AG ERSIGEN**
Montage nr **J71537554** **SCHALTER DOPP PFOST IMP ON/OFF**

Artikel	Benennung	Menge
J12120949	ZWEIPOLIGER UMSCHALTER MIT HEBEL	1
J11114056	BLAUER FEDERKABELSCHUH 6.3	2
J12120509	UNDURCHLÄSSIGE KAPPE ZWEIPOLIG	1
J11114257	BIEGSAMES KABEL 2X0.75 MM2	1.5
J12120507	ZWEIPOLIGER SCHALTER 100 MOMO 250	1
J12120509	UNDURCHLÄSSIGE KAPPE ZWEIPOLIG	1
J11114056	BLAUER FEDERKABELSCHUH 6.3	2
J11117313	KABEL MIT VERBINDER 0,8M	2



T23576/084	.-TONNEAU 8400 MEB MODULO2 FIXE ALTHAUS AG ERSIGEN	
71537557		SCHALTER EINZ PFOSTEN ON/OFF
		SINGLE POST SWITCH ON/OFF
		COMMUTATEUR SPL POTEAU ON/OFF
		SCHAKELAAR ENK POOT ON/OFF

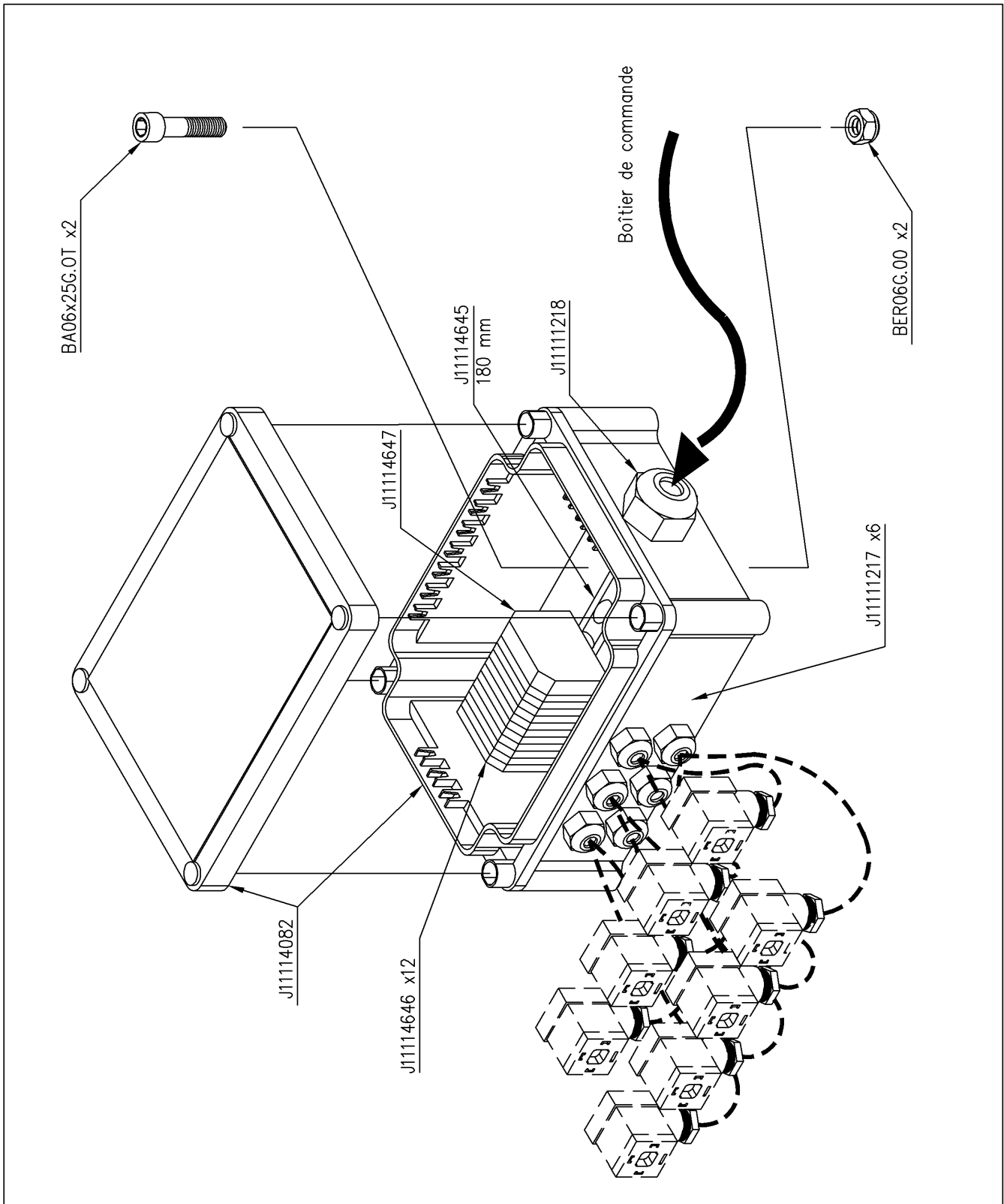
Ets. **JOSKIN** S.A. Rue de Wergifosse, 39 - B 4630 SOUMAGNE Belgique
 © Tous droits réservés - Alle rechten voorbehouden - Alle Rechten vorbehalten - All rights reserved

Verzeichnis der Komponente

Datum 21/10/2009

T23576/084 **.-TONNEAU 8400 MEB MODULO2 FIXE** **ALTHAUS AG ERSIGEN**
Montage nr **J71537557** **SCHALTER EINZ PFOSTEN ON/OFF**

Artikel	Benennung	Menge
J11114056	BLAUER FEDERKABELSCHUH 6.3	1
J12120598	EINPOLIGER SCHALTER	1
J11114257	BIEGSAMES KABEL 2X0.75 MM2	1.5
J12120509	UNDURCHLÄSSIGE KAPPE ZWEIPOLIG	1



T23576/084	.-TONNEAU 8400 MEB MODULO2 FIXE ALTHAUS AG ERSIGEN	
71537565	D	ABZWEIGK BEDIENUNGSK 6 SCHA
	GB	JUNCTION BOX CONTROL BOX 6 SW
	FR	BOITE DERIV BOITIER CDE 6 INT
	NL	AANSLUITKAST BEDIENINGSKAST 6 SCH

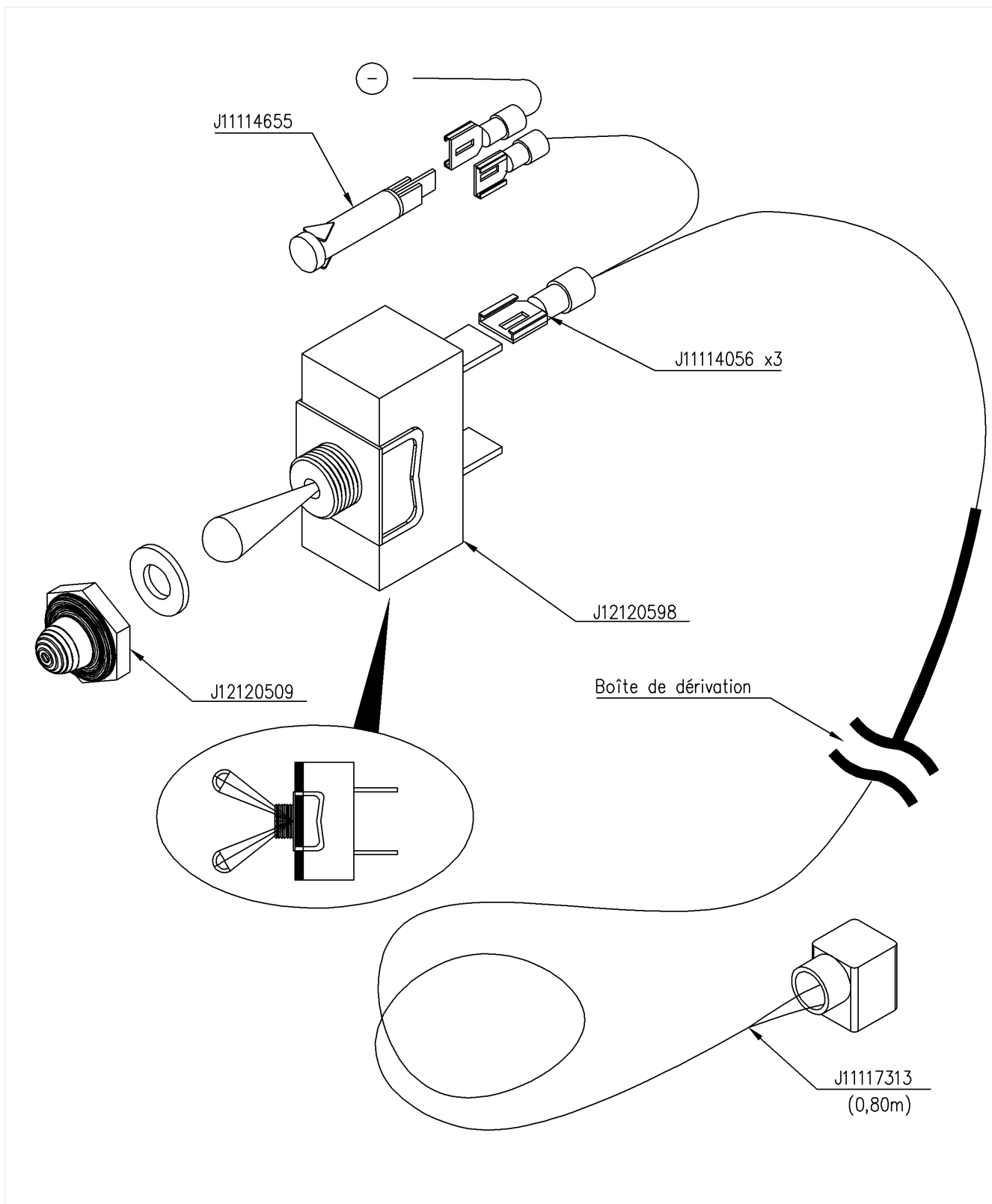
Ets. **JOSKIN** S.A. Rue de Wergifosse, 39 - B 4630 SOUMAGNE Belgique
 © Tous droits réservés - Alle rechten voorbehouden - Alle Rechten vorbehalten - All rights reserved

Verzeichnis der Komponente

Datum 21/10/2009

T23576/084 **.-TONNEAU 8400 MEB MODULO2 FIXE** **ALTHAUS AG ERSIGEN**
Montage nr **J71537565** **ABZWEIGK BEDIENUNGSK 6 SCHA**

Artikel	Benennung	Menge
BA06X25G.	.VIS ALLEN T CYL 06X25 DIN912Z	2
J11114082	PVC KASTEN 185X145X90	1
J11114646	KLEMMBRETT MIT FEDERANSCHLUSS	12
J11114647	.BORNIER A RACCORD A RESSORT	1
J11114645	.RAIL DIN BPP 077571	0.18
J11111218	.PRESSE ETOUPE PVC M25	1
J11111217	PVC STOPFBUCHSE M20	6
BER06G.00	.ECROU M6 AUTOSERRANT DIN 6926	2



T23576/084	.-TONNEAU 8400 MEB MODULO2 FIXE ALTHAUS AG ERSIGEN	
71537577		SCHALTER EINZ PFOST OHNE ELEKTROV
		SINGLE POST SWITCH W/O ELECTROVALVE
		INTERRUP SPL POT SS ELECTROVAN
		SCHAKEL ENK POOT ZONDER ELEKTROVENTIEL

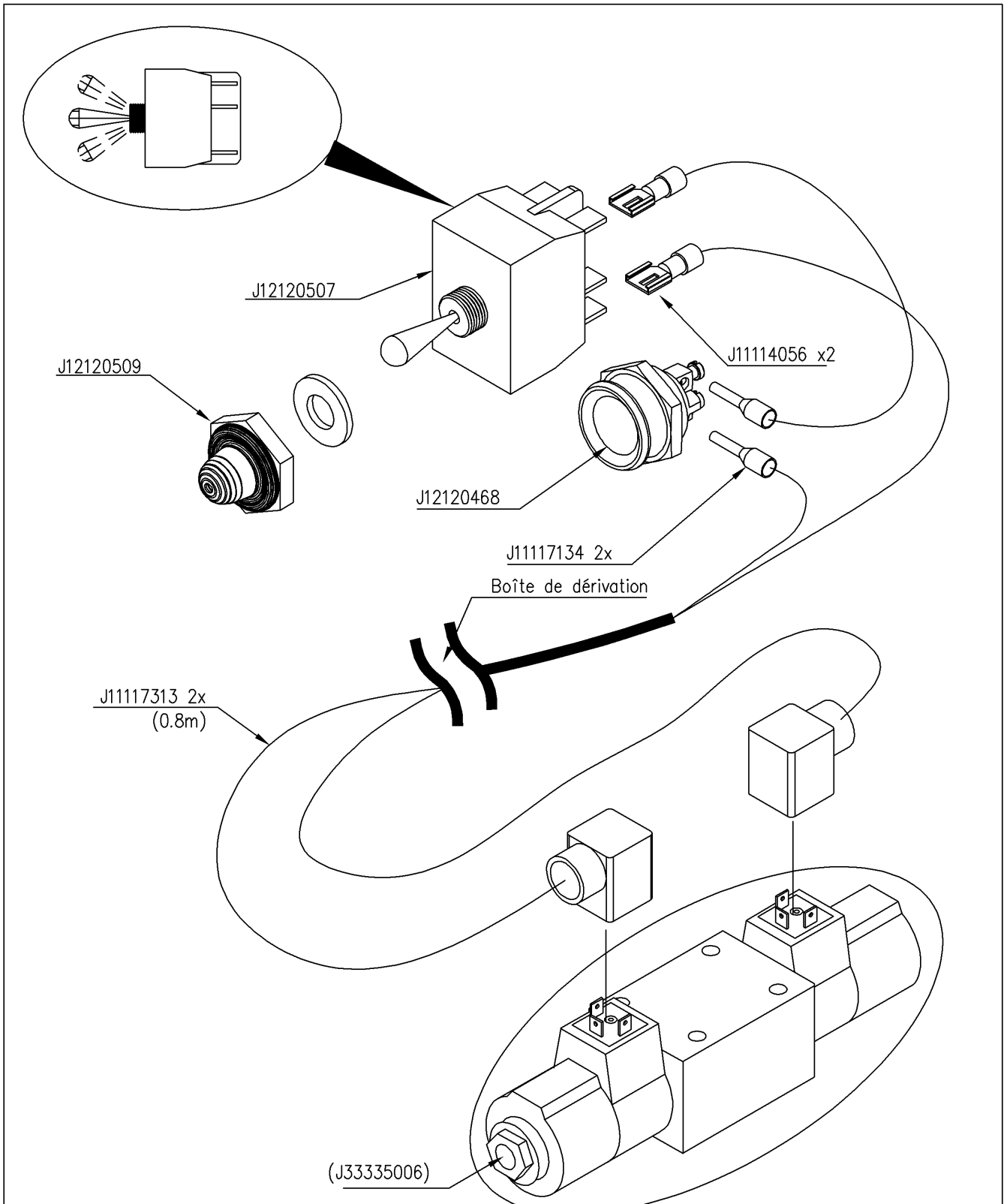
Ets. **JOSKIN** S.A. Rue de Wergifosse, 39 - B 4630 SOUMAGNE Belgique
 © Tous droits réservés - Alle rechten voorbehouden - Alle Rechten vorbehalten - All rights reserved





Verzeichnis der Komponente

Datum 21/10/2009

T23576/084 **.-TONNEAU 8400 MEB MODULO2 FIXE** **ALTHAUS AG ERSIGEN**
Montage nr **J71537577** **SCHALTER EINZ PFOST OHNE ELEKTROV**

Artikel	Benennung	Menge
J11114655	LED KONTROLLEUCHTE 9MM 12V	1
J11114056	BLAUER FEDERKABELSCHUH 6.3	3
J12120598	EINPOLIGER SCHALTER	1
J11114257	BIEGSAMES KABEL 2X0.75 MM2	1.5
J12120509	UNDURCHLÄSSIGE KAPPE ZWEIPOLIG	1



T23576/084	.-TONNEAU 8400 MEB MODULO2 FIXE ALTHAUS AG ERSIGEN	
71537589		SCHALTER DOPP PFOST IMP/OFF/IMP
		DOUBLE POST SWITCH IMP/OFF/IMP
		COMMUTATEUR DL POT IMP/OFF/IMP
		SCHAKELAAR DBL POOT IMP/OFF/IMP

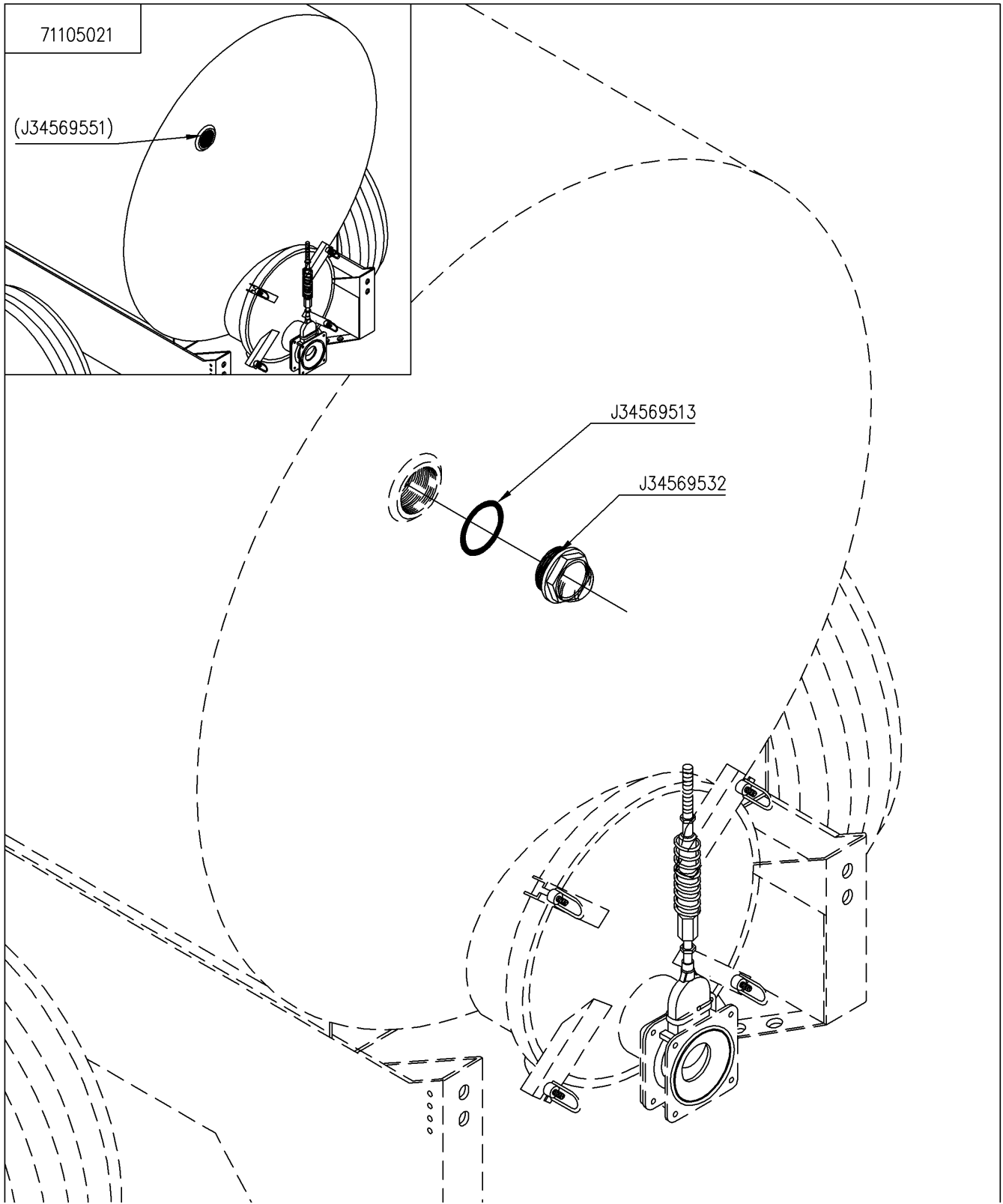
Ets. **JOSKIN** S.A. Rue de Wergifosse, 39 - B 4630 SOUMAGNE Belgien
 © Tous droits réservés - Alle rechten voorbehouden - Alle Rechten vorbehalten - All rights reserved

Verzeichnis der Komponente

Datum 21/10/2009

T23576/084 **.-TONNEAU 8400 MEB MODULO2 FIXE** **ALTHAUS AG ERSIGEN**
Montage nr **J71537589** **SCHALTER DOPP PFOST IMP/OFF/IMP**

Artikel	Benennung	Menge
J12120507	ZWEIPOLIGER SCHALTER 100 MOMO 250	1
J12120509	UNDURCHLÄSSIGE KAPPE ZWEIPOLIG	1
J11114056	BLAUER FEDERKABELSCHUH 6.3	2
J12120468	ANTIVANDALEN-MITNEHMER D.16MM	1
J11117134	WEIDMULLER ENDSTÜCK 1.5 MM2	2
J11117313	KABEL MIT VERBINDER 0,8M	2



T23576/084 .-TONNEAU 8400 MEB MODULO2 FIXE ALTHAUS AG ERSIGEN

71544001		SCHAUGLAS 2" (MONTAGE)
		VOYANT 2" (MONTAGE)
		VOYANT 2" (MONTAGE)
		HALFROND PEILGLAS D2"

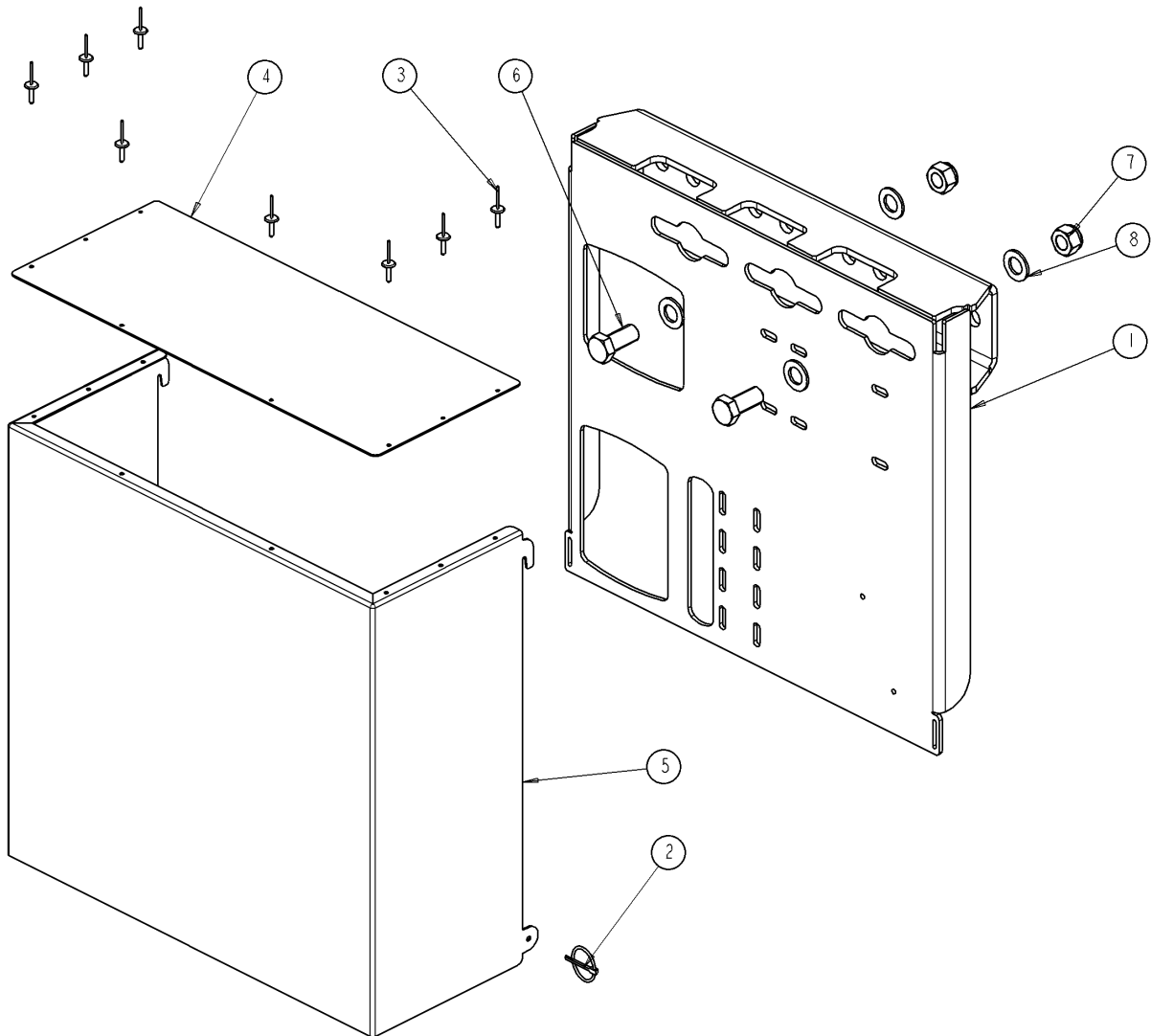
Ets. **JOSKIN** S.A. Rue de Wergifosse, 39 - B 4630 SOUMAGNE Belgique
 © Tous droits réservés - Alle rechten voorbehouden - Alle Rechten vorbehalten - All rights reserved

Verzeichnis der Komponente

Datum 21/10/2009

T23576/084 **.-TONNEAU 8400 MEB MODULO2 FIXE** **ALTHAUS AG ERSIGEN**
Montage nr **J71544001** **SCHAUGLAS 2" (MONTAGE)**

Artikel	Benennung	Menge
J34569532	.VOYANT PLEXI 2"	1
J34569513	Dichtung	1



1	17346888	1
2	22220151	2
3	22220501	8
4	56787802	1
5	56787803	1
6	B20X45G-0T	2
7	BEA20G-00	2
8	BR20G-000	4
N°	N°Pieces	Qt.

T23576/084

.-TONNEAU 8400 MEB MODULO2 FIXE ALTHAUS AG ERSIGEN

71545009



Mtg Stütze 2-4 Abst Beh LI

MTG SUPPORT 2-4 DIST CUVE GA

MTG SUPPORT 2-4 DIST CUVE GA

MTG STEUN 2-4 VERD TANK LI

Ets. **JOSKIN** S.A. Rue de Wergifosse, 39 - B 4630 SOUMAGNE Belgique

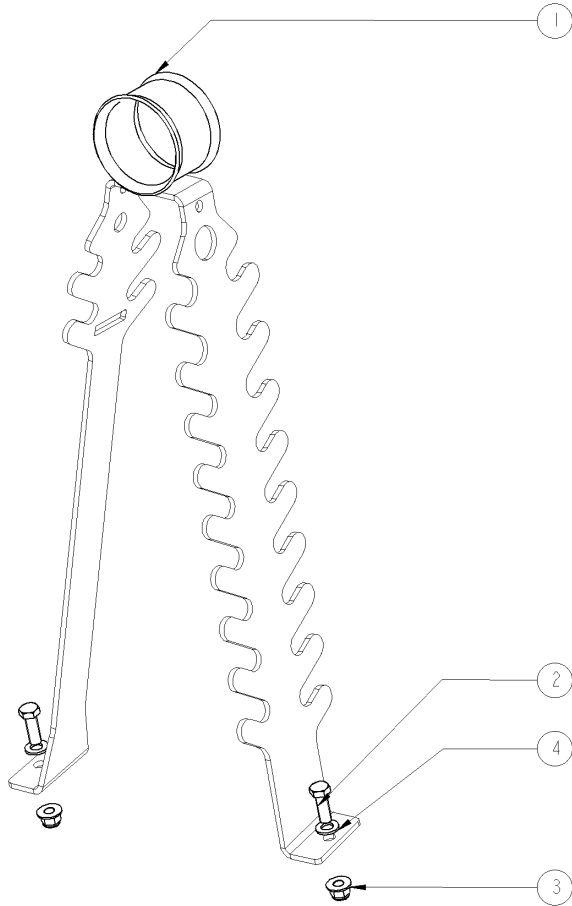
© Tous droits réservés - Alle rechten voorbehouden - Alle Rechten vorbehalten - All rights reserved

Verzeichnis der Komponente

Datum 21/10/2009

T23576/084 **.-TONNEAU 8400 MEB MODULO2 FIXE** **ALTHAUS AG ERSIGEN**
Montage nr **J71545009** **Mtg Stütze 2-4 Abst Beh LI**

Artikel	Benennung	Menge
J17346888	.SUPPORT DIST HY AV GA 4 FCTS	1
J22220151	Stift Clip D:4,5	2
J22220501	BLINDNIETE 4.8X21	8
J56787802	Deckel Schutzhaube	1
J56787803	HAUBE SCHUTZ HYD VERT VO BEH	1
B20X45G.0T	.VIS 20X45 DIN 933Z	2
BEA20G.00	.ECROU AUTOSERRANT M20 DIN 985	2
BR20G.000	.RONDELLE 21X37X3.0 DIN125	4



1	17346588	1
2	B12X35G-0T	2
3	BER12G-00	2
4	BR12G-000	2
N°	N° Pieces	Qt.

T23576/084 .-TONNEAU 8400 MEB MODULO2 FIXE ALTHAUS AG ERSIGEN

71546004	(D)	.SUPPORT TUYAU HYDRAUL CHASSIS
	(GB)	SUPPORT TUYAU HYDRAUL CHASSIS
	(FR)	SUPPORT TUYAU HYDRAUL CHASSIS
	(NL)	STEUN HYDR SLANG CHASSIS

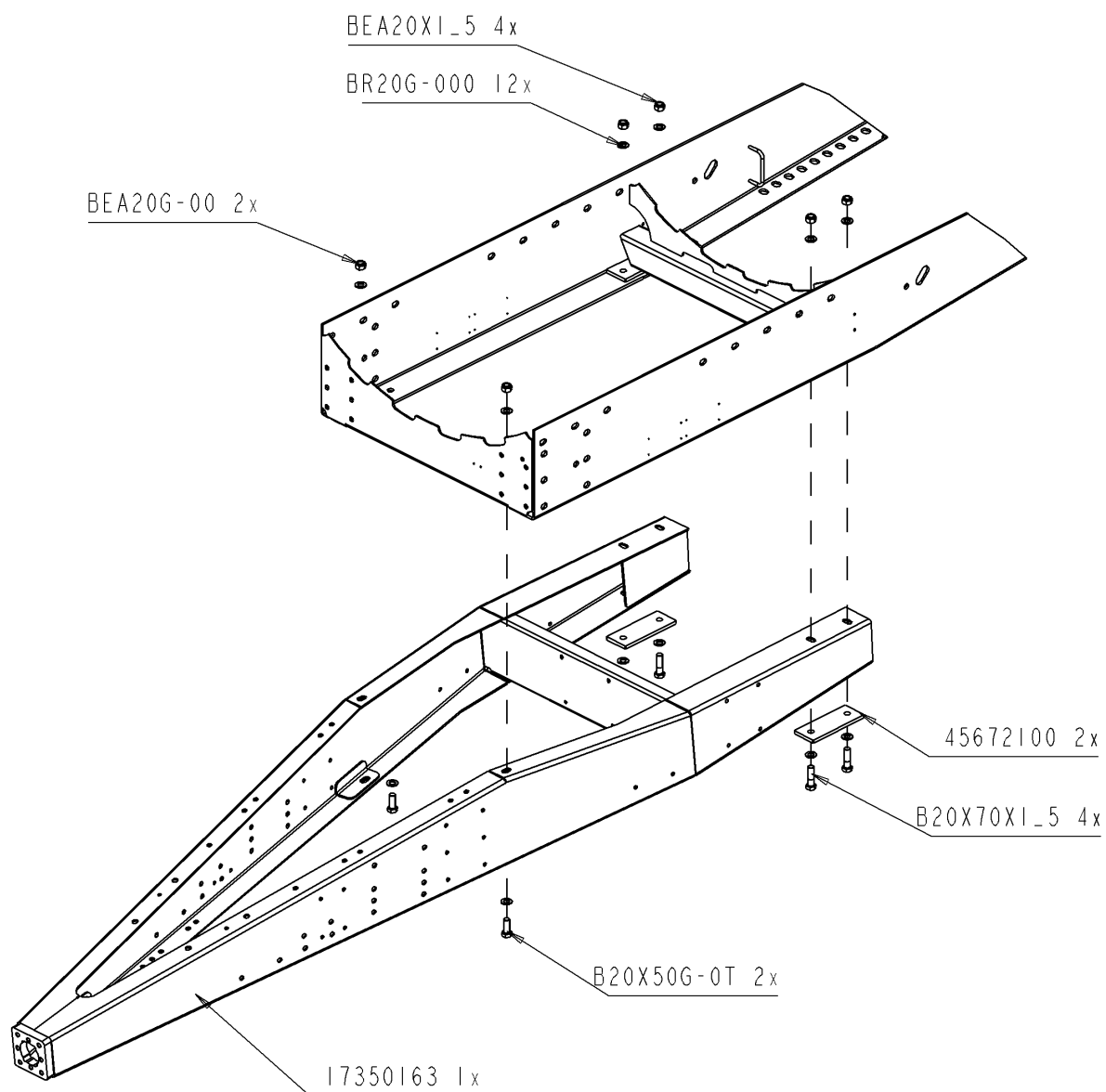
Ets. **JOSKIN** S.A. Rue de Wergifosse, 39 - B 4630 SOUMAGNE Belgique
 © Tous droits réservés - Alle rechten voorbehouden - Alle Rechten vorbehalten - All rights reserved





Verzeichnis der Komponente

Datum 21/10/2009

T23576/084 **.-TONNEAU 8400 MEB MODULO2 FIXE** **ALTHAUS AG ERSIGEN**
Montage nr **J71546004** **.SUPPORT TUYAU HYDRAUL CHASSIS**

Artikel	Benennung	Menge
J17346588	HALTER HYDR SCHLAUCH FAHRG	1
B12X35G.0T	.VIS 12X35 DIN 933Z	2
BR12G.000	.RONDELLE 13X24X2.5 DIN125	2
BER12G.00	.ECROU M12 AUTOSERRANT DIN 6926	2



T23576/084	.-TONNEAU 8400 MEB MODULO2 FIXE ALTHAUS AG ERSIGEN	
71547232		.FLE/FIX/MOD2-6-16/KOMF-5-16
		FLE/FIX/MOD2 6-16/KOMF-5-16
		FLE/FIX/MOD2 6-16/KOMF-5-16
		.FLE/FIX/MOD2-6-16/KOMF-5-16

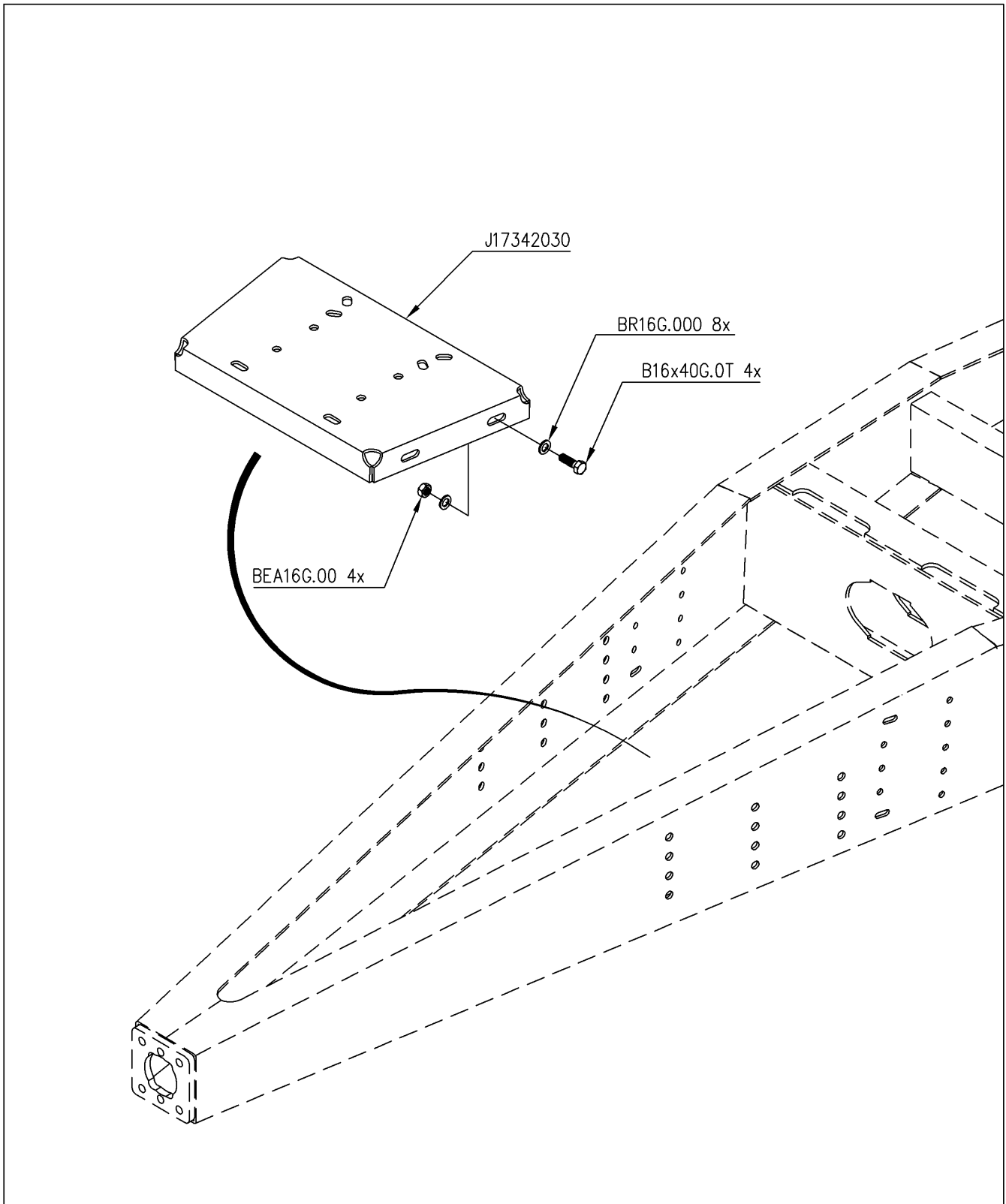
Ets. **JOSKIN** S.A. Rue de Wergifosse, 39 - B 4630 SOUMAGNE Belgique
 © Tous droits réservés - Alle rechten voorbehouden - Alle Rechten vorbehalten - All rights reserved

Verzeichnis der Komponente

Datum 21/10/2009

T23576/084 **.-TONNEAU 8400 MEB MODULO2 FIXE** **ALTHAUS AG ERSIGEN**
Montage nr **J71547232** **.FLE/FIX/MOD2-6-16/KOMF-5-16**

Artikel	Benennung	Menge
J17350163	DEICHSEL MODULO2-KOMFORT 6-12 STARR	1
J45672100	GEGENPLATTE BEFESTIGUNG DEICHSEL	2
B20X70X1.5	.VIS 20X70X1.5 DIN 960Z F	4
B20X50G.0T	.VIS 20X50 DIN 933Z	2
BEA20X1.5	.ECROU AUTO.M20X1.5 DIN 985F	4
BR20G.000	.RONDELLE 21X37X3.0 DIN125	12
BEA20G.00	.ECROU AUTOSERRANT M20 DIN 985	2



T23576/084	.-TONNEAU 8400 MEB MODULO2 FIXE ALTHAUS AG ERSIGEN	
71548055		.SUPPORT POMPE 25-14000 MODULO2 SUPPORT POMPE 25-18000 MODULO2 SUPPORT POMPE 25-18000 MODULO2 POMPSTEUN 2500-12000L MODULO2

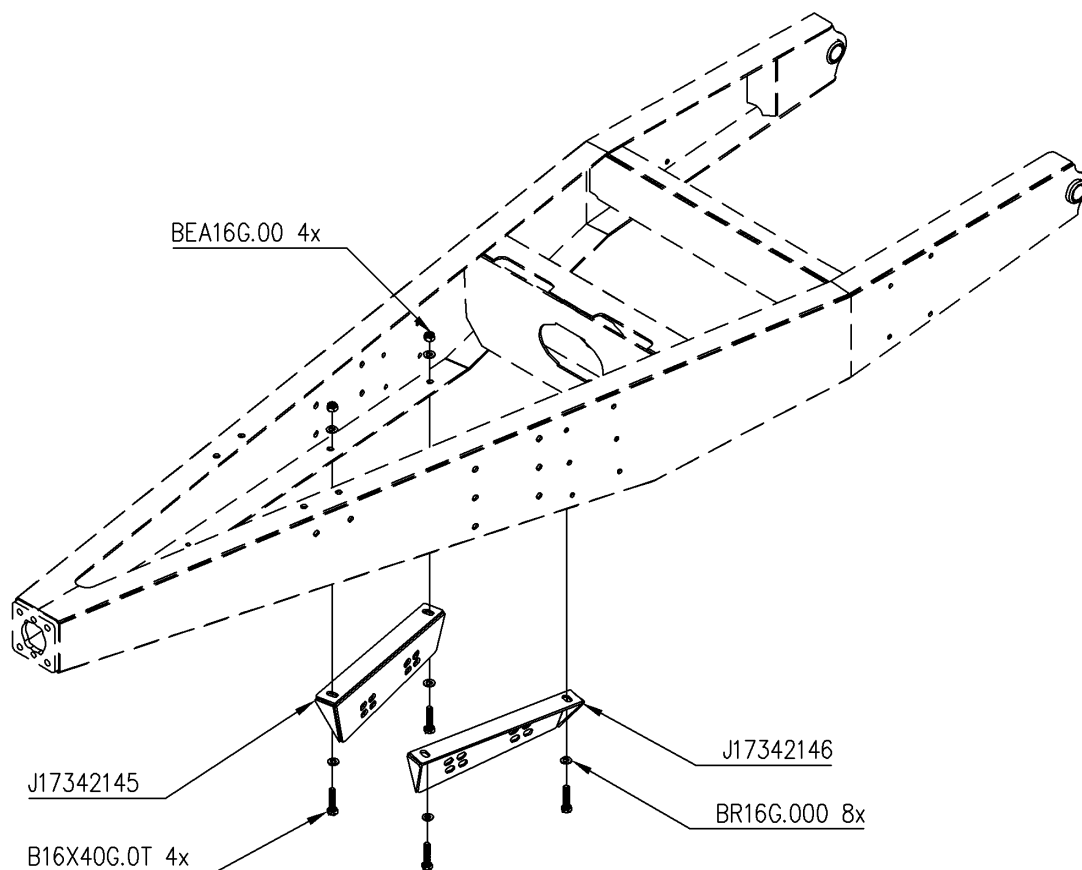
Ets. **JOSKIN** S.A. Rue de Wergifosse, 39 - B 4630 SOUMAGNE Belgique
 © Tous droits réservés - Alle rechten voorbehouden - Alle Rechten vorbehalten - All rights reserved

Verzeichnis der Komponente

Datum 21/10/2009

T23576/084 **.-TONNEAU 8400 MEB MODULO2 FIXE** **ALTHAUS AG ERSIGEN**
Montage nr **J71548055** **.SUPPORT POMPE 25-14000 MODULO2**

Artikel	Benennung	Menge
J17342030	PUMPENST MOD PLUG 2 KURZ ENG	1
B16X40G.0T	.VIS 16X40 DIN 933Z	4
BEA16G.00	.ECROU AUTOSERRANT M16 DIN 985	4
BR16G.000	.RONDELLE 17X30X3.0 DIN125	8



T23576/084

.-TONNEAU 8400 MEB MODULO2 FIXE ALTHAUS AG ERSIGEN

71548057



PUMPENHALTER HOCH MODULO 2

SUPPORT PUMP HIGH MODULO 2

SUPPORT POMPE HAUT MODULO 2

POMPSTEUN HOOG MODULO 2

Ets. **JOSKIN** S.A. Rue de Wergifosse, 39 - B 4630 SOUMAGNE Belgien

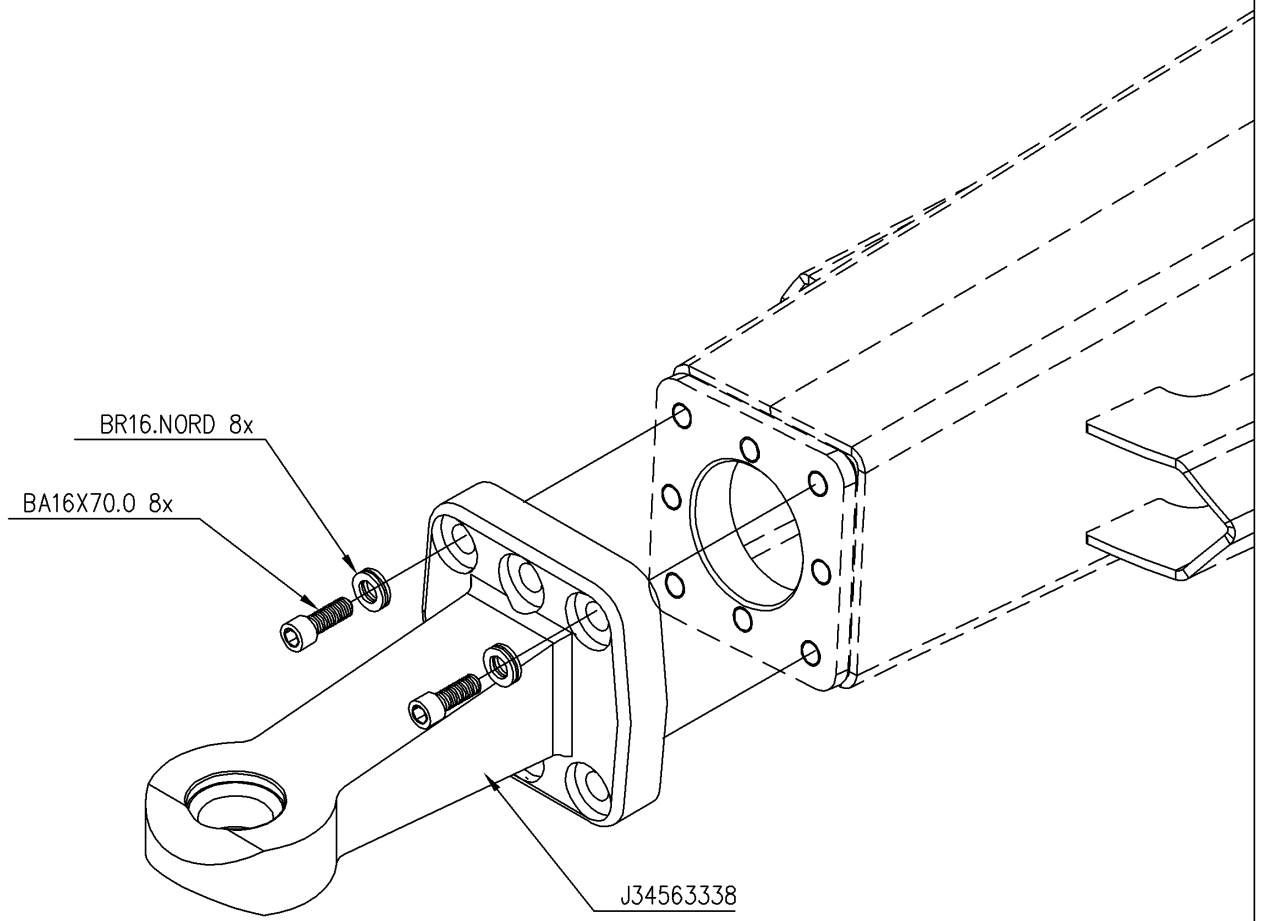
© Tous droits réservés - Alle rechten voorbehouden - Alle Rechten vorbehalten - All rights reserved

Verzeichnis der Komponente

Datum 21/10/2009

T23576/084 **.-TONNEAU 8400 MEB MODULO2 FIXE** **ALTHAUS AG ERSIGEN**
Montage nr **J71548057** **PUMPENHALTER HOCH MODULO 2**

Artikel	Benennung	Menge
B16X40G.0T	.VIS 16X40 DIN 933Z	4
BEA16G.00	.ECROU AUTOSERRANT M16 DIN 985	4
BR16G.000	.RONDELLE 17X30X3.0 DIN125	8
J17342145	PUMPENHALTER RE OBENANH	1
J17342146	PUMPENHALTER LI OBENANH	1



T23576/084	.-TONNEAU 8400 MEB MODULO2 FIXE ALTHAUS AG ERSIGEN	
74007117		*FLACHÖSE D.40 BRD
		MTG OEILLET PLAT D40 RFA 100
		MTG OEILLET PLAT D40 RFA 100
		MTG VLAK OOG D40 DUI 100

Ets. **JOSKIN** S.A. Rue de Wergifosse, 39 - B 4630 SOUMAGNE Belgien
 © Tous droits réservés - Alle rechten voorbehouden - Alle Rechten vorbehalten - All rights reserved

Verzeichnis der Komponente

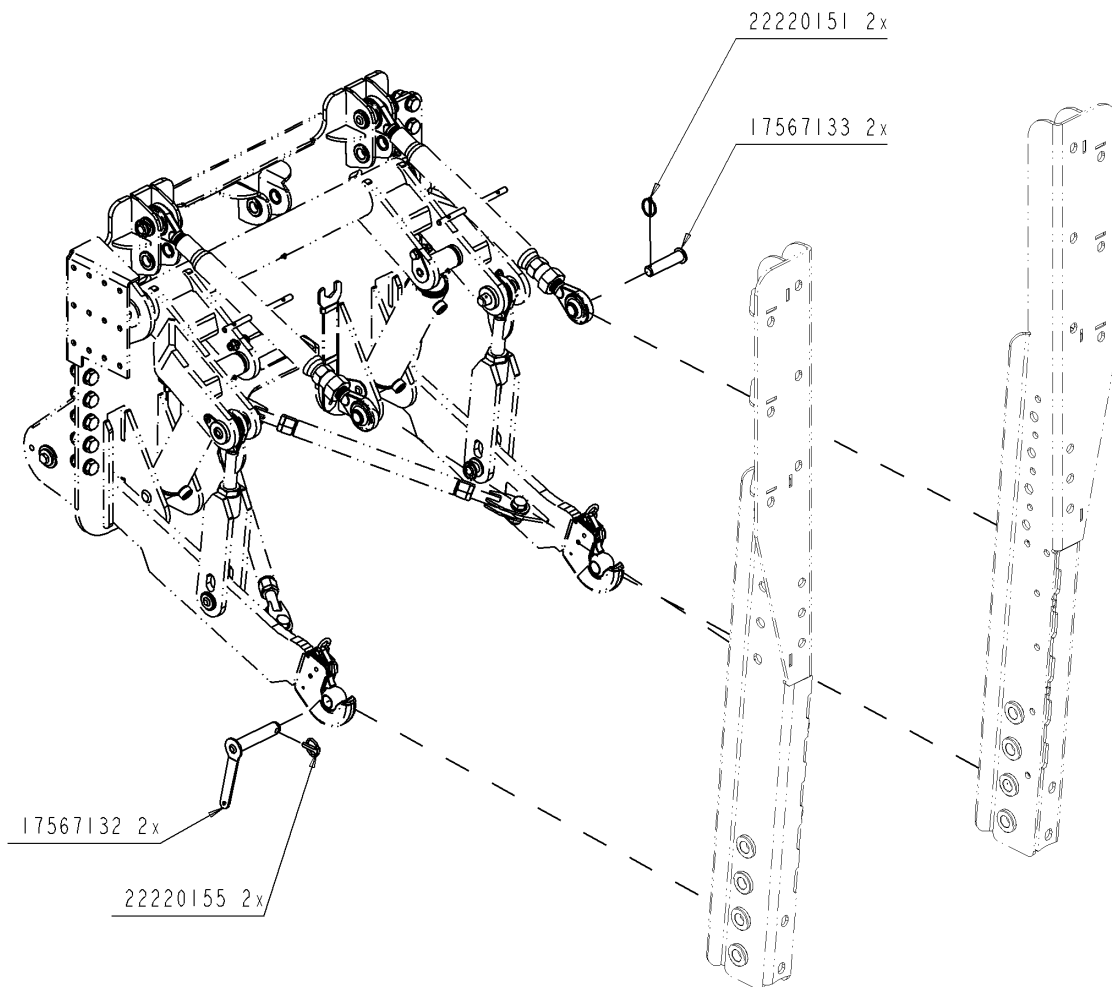
Datum 21/10/2009

T23576/084 .-TONNEAU 8400 MEB MODULO2 FIXE ALTHAUS AG ERSIGEN

Montage nr

J74007117***FLACHÖSE D.40 BRD**

Artikel	Benennung	Menge
J34563338	STARRE ÖSE MIT FLANSCH D.40 BRD	1
BA16X70.0	.VIS ALLEN 16X70 DIN 912 12.9	8
BR16.NORD	.RONDELLE M16 NORDLOCK	8



T23576/084

.-TONNEAU 8400 MEB MODULO2 FIXE

ALTHAUS AG ERSIGEN

76301501



ACHSEN HUBW -INJ/RP

AXES RELEVAGE-INJ/RP

AXES RELEVAGE-INJ/RP

ASSEN HEF-INJ/VD

Ets. **JOSKIN** S.A. Rue de Wergifosse, 39 - B 4630 SOUMAGNE Belgique

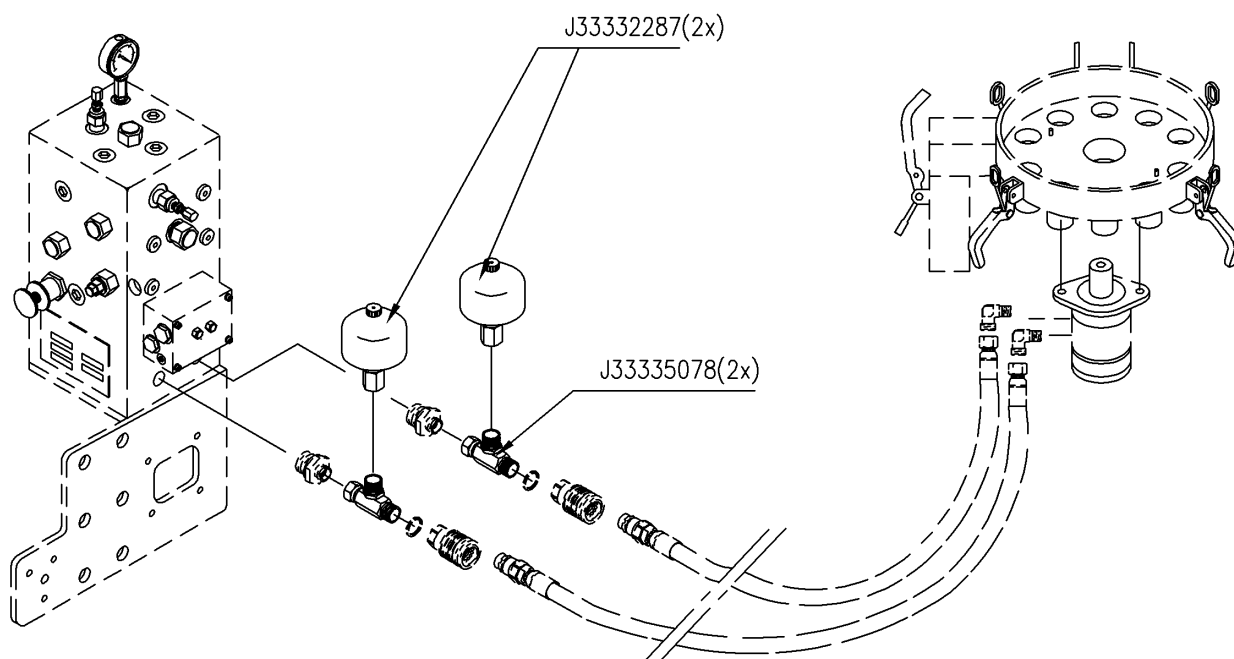
© Tous droits réservés - Alle rechten voorbehouden - Alle Rechten vorbehalten - All rights reserved

Verzeichnis der Komponente

Datum 21/10/2009

T23576/084 **.-TONNEAU 8400 MEB MODULO2 FIXE** **ALTHAUS AG ERSIGEN**
Montage nr **J76301501** **ACHSEN HUBW -INJ/RP**

Artikel	Benennung	Menge
J17567132	HUBBOLZEN FAHRGESTELL INJEKTOR	2
J22220155	Stift Clip D:10	2
J17567133	DREIPUNKTBOLZ FAHRG INJEKTOR + DREIACH	2
J22220151	Stift Clip D:4,5	2



Ref: 997

T23576/084

.-TONNEAU 8400 MEB MODULO2 FIXE ALTHAUS AG ERSIGEN

76304001



BAUSATZ HYDR BLOCK VERT 28A ODER +

NITROGEN BALLS ON REVERSER OPTION 997

BOULES AZOTE SUR INVERSEUR OPTION 997

STIKSTOFBOLLEN OP OMKEER OPTIE 997

Ets. **JOSKIN** S.A. Rue de Wergifosse, 39 - B 4630 SOUMAGNE Belgien

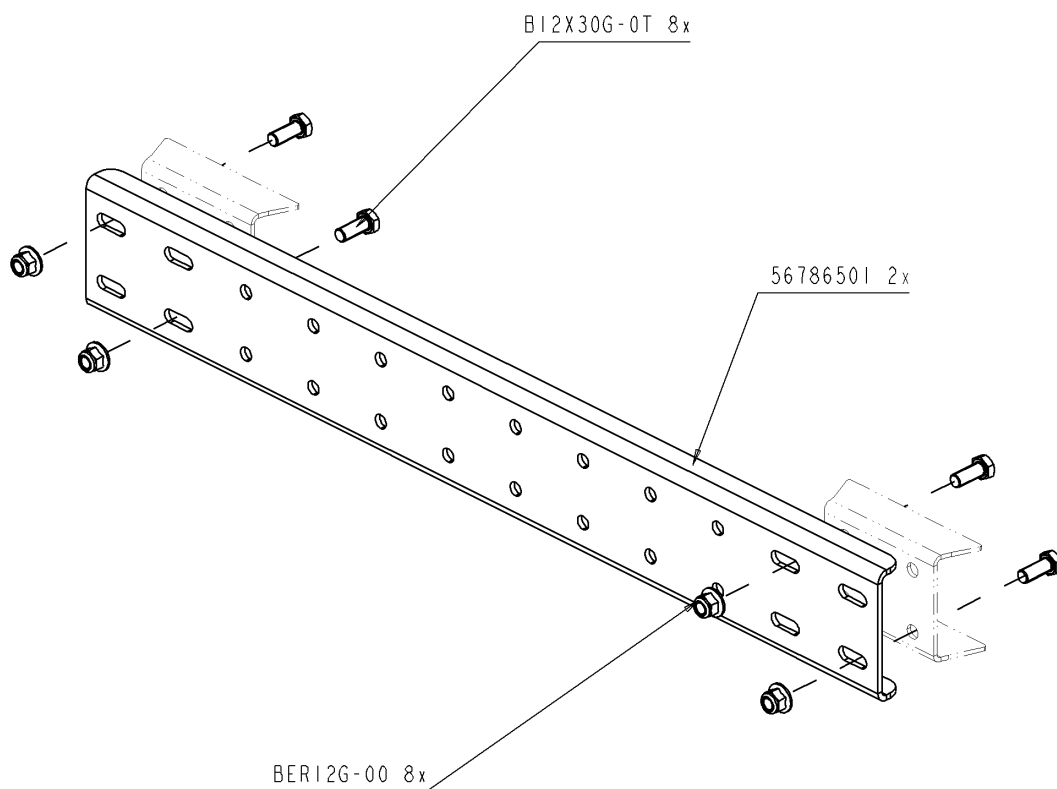
© Tous droits réservés - Alle rechten voorbehouden - Alle Rechten vorbehalten - All rights reserved

Verzeichnis der Komponente

Datum 21/10/2009

T23576/084 **.-TONNEAU 8400 MEB MODULO2 FIXE** **ALTHAUS AG ERSIGEN**
Montage nr **J76304001** **BAUSATZ HYDR BLOCK VERT 28A ODER +**

Artikel	Benennung	Menge
J33332287	Speicher für Hydraulikmotor	2
J33335078	T-ANSCHLUSS	2



T23576/084

.-TONNEAU 8400 MEB MODULO2 FIXE ALTHAUS AG ERSIGEN

76401033



.MTG SUPPORT RAMPE S/CUVE

MTG SUPPORT RAMPE S/CUVE

MTG SUPPORT RAMPE S/CUVE

MTG BOOMSTEUN OP TANK

Ets. **JOSKIN** S.A. Rue de Wergifosse, 39 - B 4630 SOUMAGNE Belgien

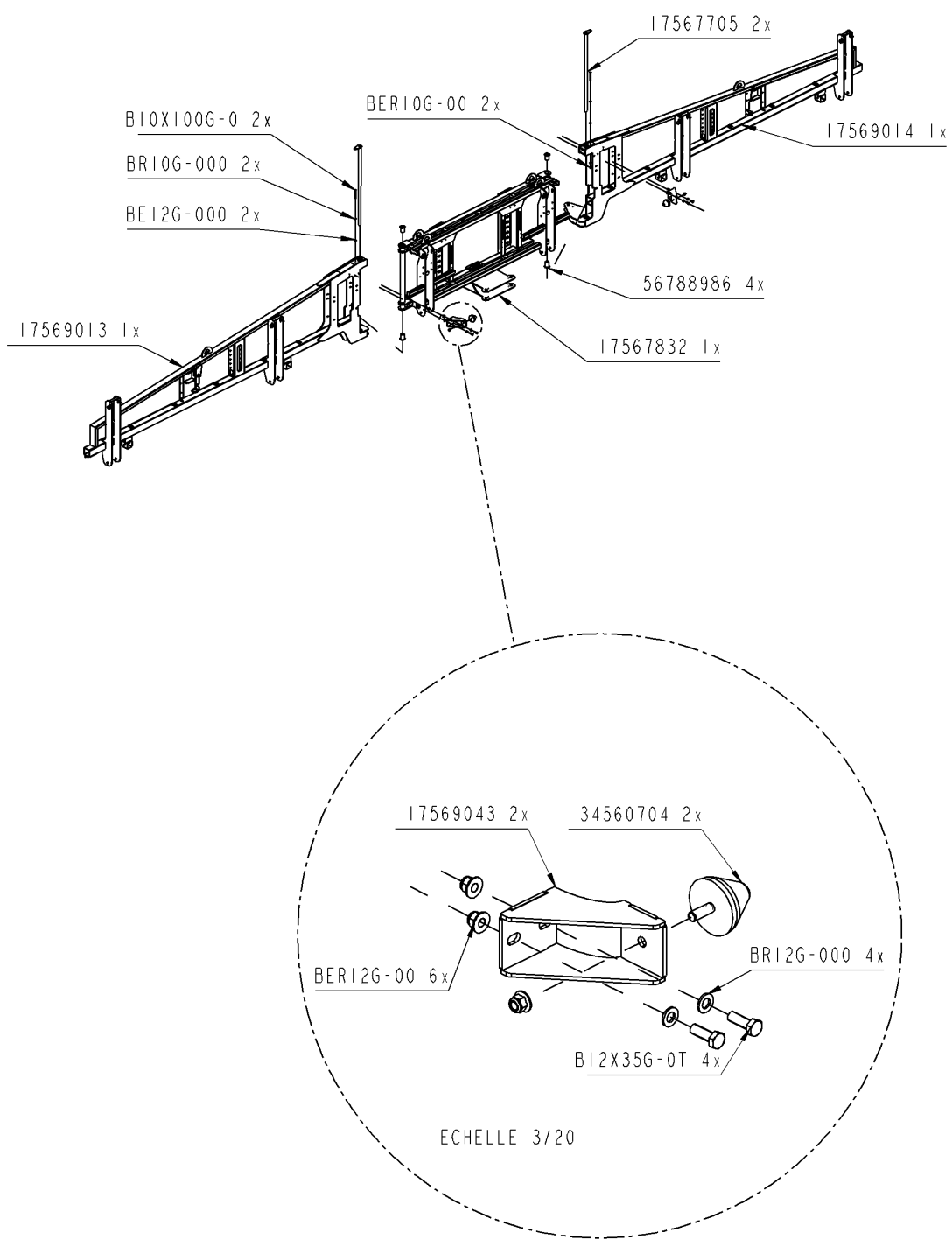
© Tous droits réservés - Alle rechten voorbehouden - Alle Rechten vorbehalten - All rights reserved

Verzeichnis der Komponente

Datum 21/10/2009

T23576/084 **.-TONNEAU 8400 MEB MODULO2 FIXE** **ALTHAUS AG ERSIGEN**
Montage nr **J76401033** **.MTG SUPPORT RAMPE S/CUVE**

Artikel	Benennung	Menge
B12X30G.0T	.VIS 12X30 DIN 933Z	8
BER12G.00	.ECROU M12 AUTOSERRANT DIN 6926	8
J56786501	VERLÄNGERUNG HALTER BALK BEH	2



T23576/084	.-TONNEAU 8400 MEB MODULO2 FIXE ALTHAUS AG ERSIGEN	
76401056		.PENDITWIST 12 M ETROIT
		PENDITWIST 12 M ETROIT
		PENDITWIST 12 M ETROIT
		PENDITWIST 12 M SMAL

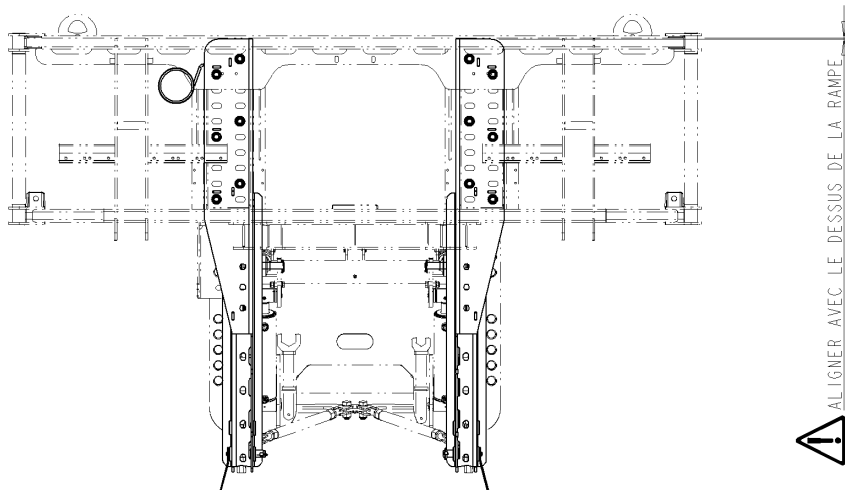
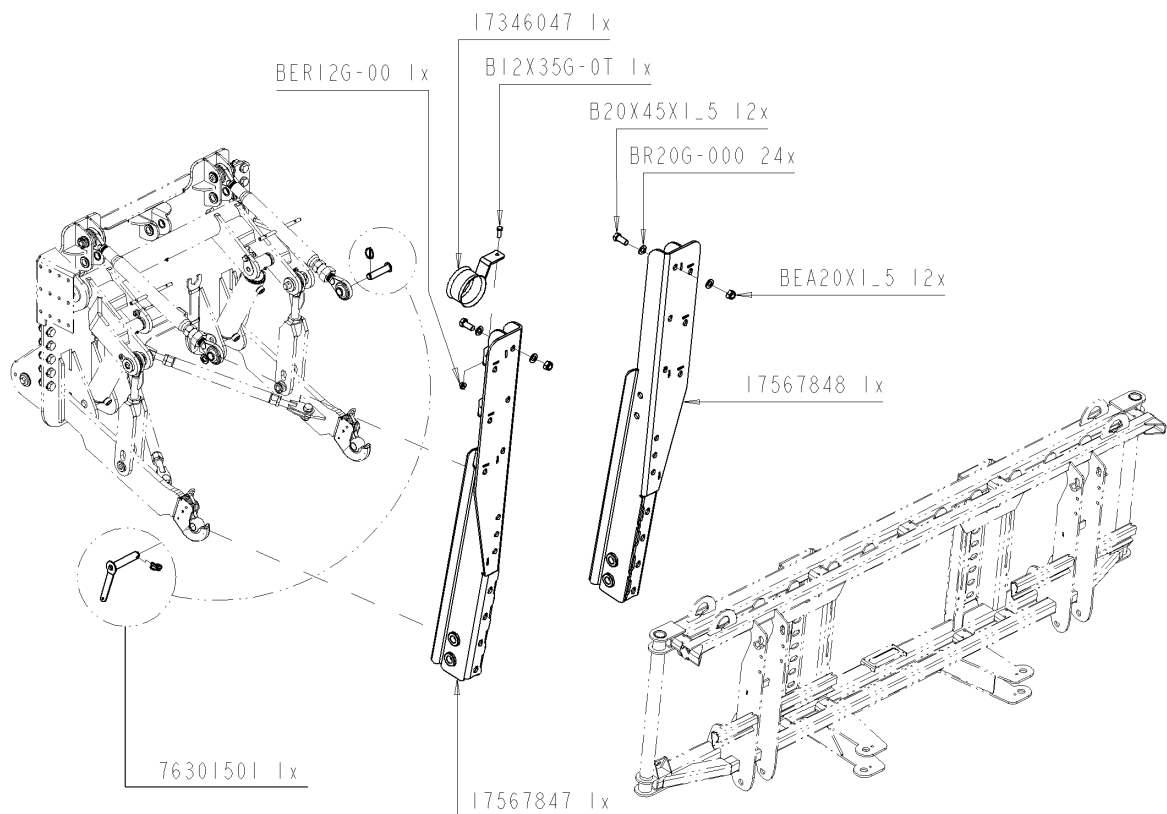
Ets. **JOSKIN** S.A. Rue de Wergifosse, 39 - B 4630 SOUMAGNE Belgique
 © Tous droits réservés - Alle rechten voorbehouden - Alle Rechten vorbehalten - All rights reserved

Verzeichnis der Komponente

Datum 21/10/2009

T23576/084 **.-TONNEAU 8400 MEB MODULO2 FIXE** **ALTHAUS AG ERSIGEN**
Montage nr **J76401056** **.PENDITWIST 12 M ETROIT**

Artikel	Benennung	Menge
J17569014	RECHTER BALKEN PENDITWIST 12M	1
J17567705	SCHARNIERBOLZEN BALKEN	2
B10X100G.	.VIS 10X100 DIN 931Z	2
BR10G.000	.RONDELLE 11X21X2.0 DIN 126 6MU	2
BE12G.000	.ECROUS NORMAUX M12 DIN 934	2
BER10G.00	.ECROU M10 AUTOSERRANT DIN 6926	2
J17567832	ENGES FAHRG PENDIT SCHLEPPSCHL	1
J56788986	Buchse des Hubarms	4
J17569013	LINKER BALKEN PENDITWIST 12 M	1
J17569043	BEFESTIGUNG ANSCHLAG EINKL BALK	2
J34560704	SILENTBLOCK FÜR EGGE	2
B12X35G.0T	.VIS 12X35 DIN 933Z	4
BR12G.000	.RONDELLE 13X24X2.5 DIN125	4
BER12G.00	.ECROU M12 AUTOSERRANT DIN 6926	6



T23576/084

.-TONNEAU 8400 MEB MODULO2 FIXE ALTHAUS AG ERSIGEN

76401101



VERBIND PENDIT/MULTITW HUBW

LIAISON /REL 8B,PENDITWIST

LIAISON /REL 8B,PENDITWIST

VERBIND PENDITWIST HEF

Ets. **JOSKIN** S.A. Rue de Wergifosse, 39 - B 4630 SOUMAGNE Belgique

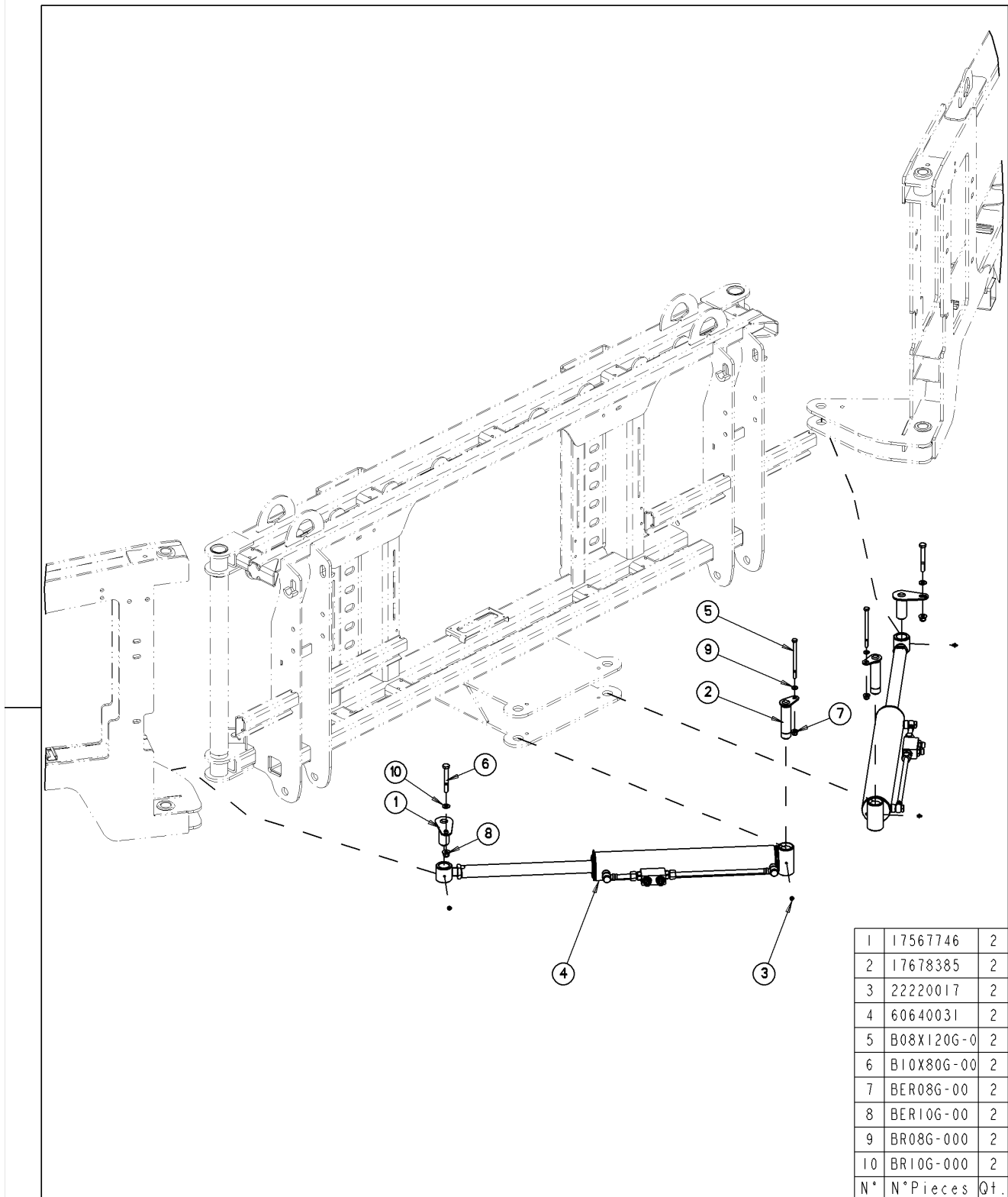
© Tous droits réservés - Alle rechten voorbehouden - Alle Rechten vorbehalten - All rights reserved

Verzeichnis der Komponente

Datum 21/10/2009

T23576/084 **.-TONNEAU 8400 MEB MODULO2 FIXE** **ALTHAUS AG ERSIGEN**
Montage nr **J76401101** **VERBIND PENDIT/MULTITW HUBW**

Artikel	Benennung	Menge
J17567847	VERBIND PENDITWIST-8D HUB LI	1
J17567848	VERBIND PENDITWIST-8D HUB RE	1
J76301501	ACHSEN HUBW -INJ/RP	1
B20X45X1.5	.VIS 20X45X1.5 DIN 961Z F	12
BEA20X1.5	.ECROU AUTO.M20X1.5 DIN 985F	12
BR20G.000	.RONDELLE 21X37X3.0 DIN125	24
B12X35G.0T	.VIS 12X35 DIN 933Z	1
J17346047	HÜLLE HYDRAULIKSCHLAUCH	1
BER12G.00	.ECROU M12 AUTOSERRANT DIN 6926	1



T23576/084

.-TONNEAU 8400 MEB MODULO2 FIXE ALTHAUS AG ERSIGEN

76402100



EINKLAPPEN 8B-PENDITWIST/TWINJET

REPLIAGE 8B-PENDITWIST/TWINJET

REPLIAGE 8B-PENDITWIST/TWINJET

INKLAP MULTISPAT/PENDITWIST

Ets. **JOSKIN** S.A. Rue de Wergifosse, 39 - B 4630 SOUMAGNE Belgique

© Tous droits réservés - Alle rechten voorbehouden - Alle Rechten vorbehalten - All rights reserved

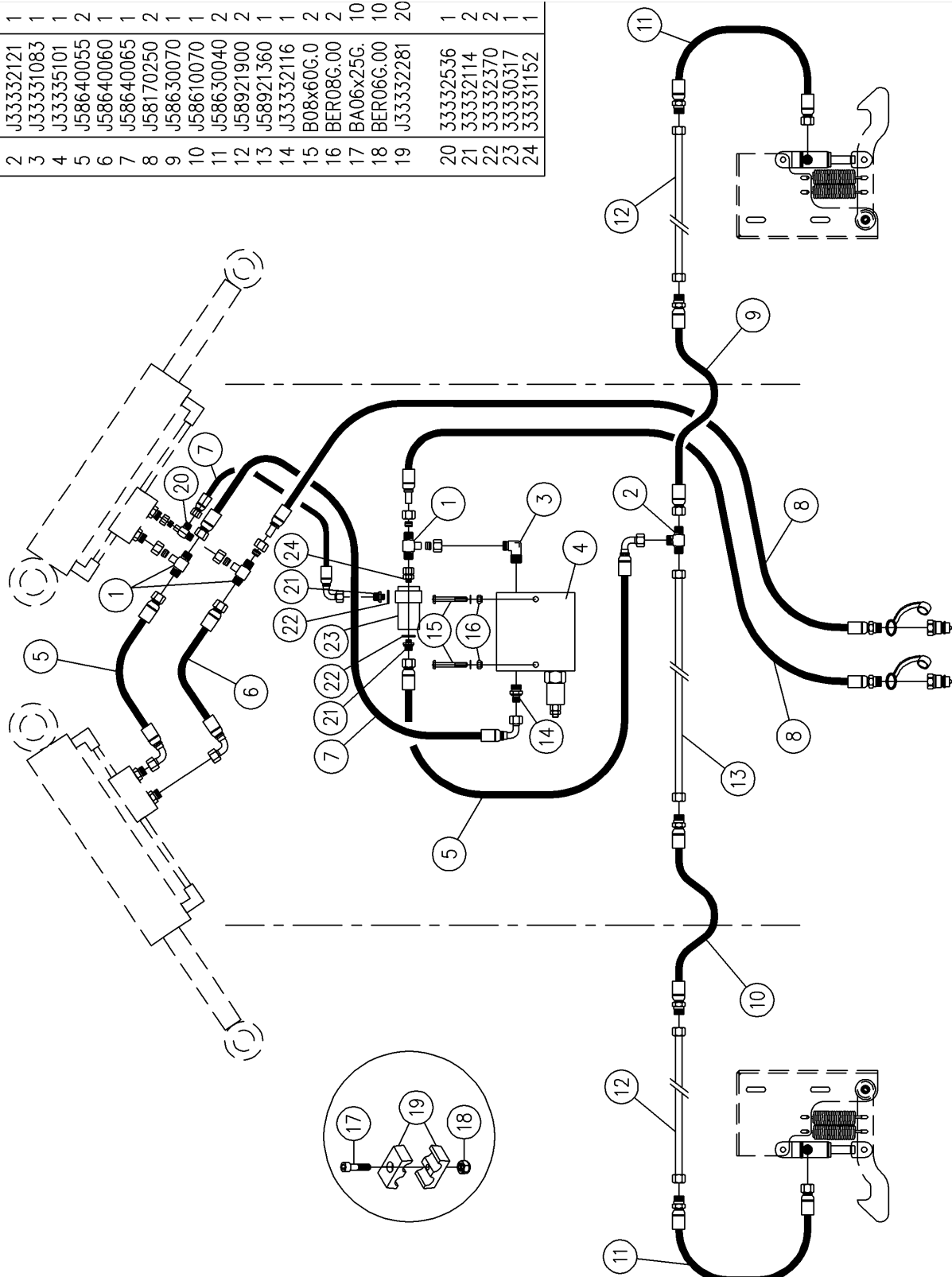
Verzeichnis der Komponente

Datum 21/10/2009

T23576/084 **.-TONNEAU 8400 MEB MODULO2 FIXE** **ALTHAUS AG ERSIGEN**
Montage nr **J76402100** **EINKLAPPEN 8B-PENDITWIST/TWINJET**

Artikel	Benennung	Menge
J60640031	EINKLAPPZYL BALK RÜCKSCHLAGVENTIL	2
J17567746	BOLZEN EINKLAPPEN ZYL BALK 12M BIS 21M	2
J17678385	BOLZEN EINKLAPPEN BALKEN	2
B08X120G.	.§VIS 08X120 DIN 931Z	2
BR10G.000	.RONDELLE 11X21X2.0 DIN 126 6MU	2
BER10G.00	.ECROU M10 AUTOSERRANT DIN 6926	2
BR08G.000	.FLACHSCHEIBE 09X17X1.5 DIN 126 6MU	2
B10X80G.0	.VIS 10X80 DIN 931Z	2
BER08G.00	.ECROU M8 AUTOSERRANT DIN 6926	2
J22220017	Schmiernippel M6X1	2

Rep	N°	Qte
1	J33332123	3
2	J33332121	1
3	J33331083	1
4	J33335101	1
5	J58640055	2
6	J58640060	1
7	J58640065	1
8	J58170250	2
9	J58630070	1
10	J58610070	1
11	J58630040	2
12	J58921900	2
13	J58921360	1
14	J33332116	1
15	B08x60G.0	2
16	BER08G.00	2
17	BA06x25G.	10
18	BER06G.00	10
19	J33332281	20
20	33332536	1
21	33332114	2
22	33332370	2
23	33330317	1
24	33331152	1



T23576/084

.-TONNEAU 8400 MEB MODULO2 FIXE ALTHAUS AG ERSIGEN

76402109



.HYDR REPL PENDI 75 9 12 15 ETR

HYDR REPL PENDI 75 9 12 15 ETR

HYDR REPL PENDI 75 9 12 15 ETR

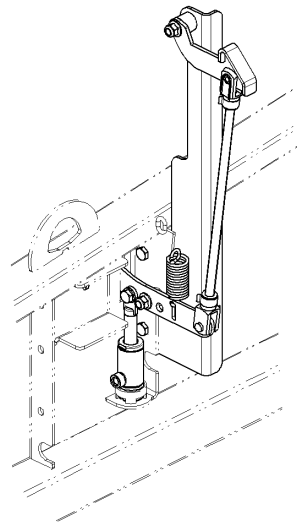
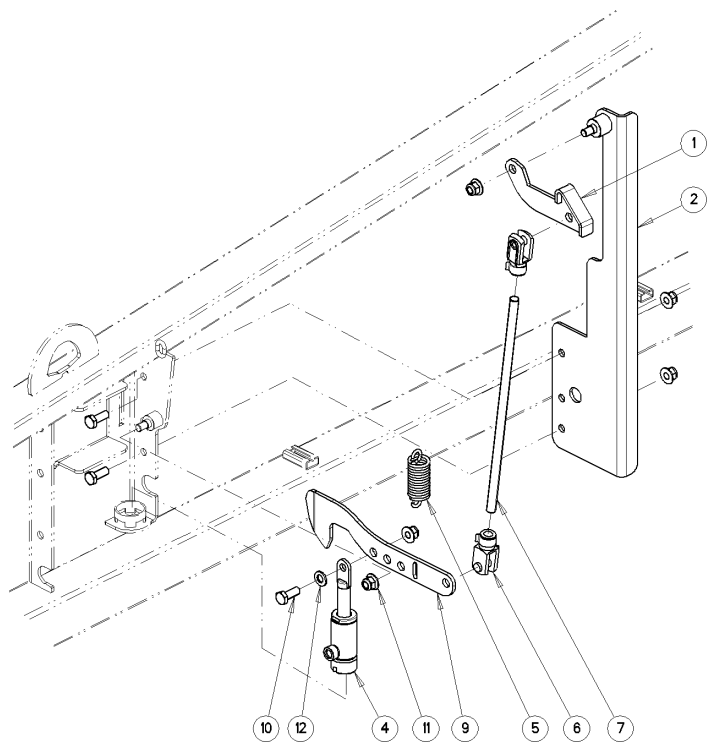
HYDR INKLAP PENDI 75 9 12 15 SMAL

Ets. **JOSKIN** S.A. Rue de Wergifosse, 39 - B 4630 SOUMAGNE Belgique

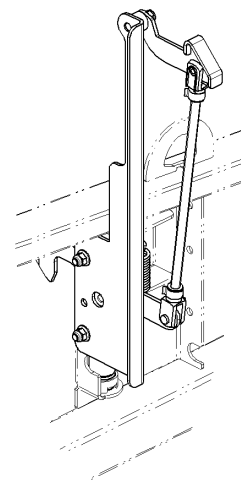
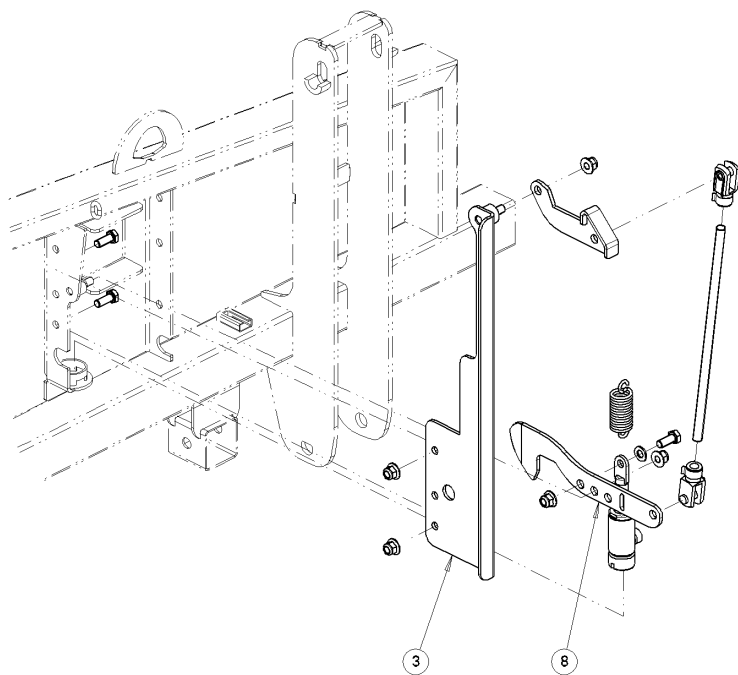
© Tous droits réservés - Alle rechten voorbehouden - Alle Rechten vorbehalten - All rights reserved

T23576/084 **.-TONNEAU 8400 MEB MODULO2 FIXE** **ALTHAUS AG ERSIGEN**
 Montage nr **J76402109** **.HYDR REPL PENDI 75 9 12 15 ETR**

Artikel	Benennung	Menge
J33332123	ORIENTIERBARES T-STÜCK 10L	3
J33332121	GLEICHE T-STÜCKE 10L	1
J33331083	Männlicher Winkel	1
J33335101	Riegelventil VDS/10-12	1
J58640055	.1/4" 0m55 2109-2279	2
J58640060	.1/4" 0m60 2109-2279	1
J58640065	.1/4" 0m65 2109-2279	1
J58170250	HYDRAULIKSCHLAUCH 3/8" L 2,50 M	2
J58630070	.1/4" 0m70 2230-2109	1
J58610070	.1/4" 0m70 2230-2230	1
J58630040	.1/4" 0m40 2230-2109	2
J58921900	.TUBE HYDR RIG d10 1900MM	2
J58921360	.TUBE HYDR RIG d10 1360MM	1
J33332116	MÄNNLICHE VERBINDUNG 10L R1/2	1
B08X60G.0	.VIS 08X60 DIN 931Z	2
BER08G.00	.ECROU M8 AUTOSERRANT DIN 6926	2
BA06X25G.	.VIS ALLEN T CYL 06X25 DIN912Z	10
BER06G.00	.ECROU M6 AUTOSERRANT DIN 6926	10
J33332281	BEFEST RBP110 DOPP SCHELLE 10MM	20
J33332536	.TE M10-M10-F10	1
J33332114	MÄNNLICHE VERBINDUNG 10L R1/4	2
J33332370	DICHTUNG MIT GUMMI 1/4"	2
J33330317	EINF GESTEUERTES RÜCKSCHLAGV 1/4	1
J33331152	GLATTES ENDSTÜCK 10L 1/4	1



1	17567825	2
2	17569091	1
3	17569092	1
4	17900095	2
5	34562605	2
6	34562657	4
7	56784377	2
8	56784376A	1
9	56784376B	1
10	B12X30G-0T	6
11	BER12G-00	10
12	BR12G-000	2
N *	N *Pieces	Qt.



T23576/084

.-TONNEAU 8400 MEB MODULO2 FIXE ALTHAUS AG ERSIGEN

76402205



SICHERHEIT EINKL PENDITWIST SCHLEPPSCH

SAFETY BOOM FOLDING PENDITWIST

SECURITE REPLIAGE RAMPE PENDITWIST

BEVEILIGING INKLAP. PENDITWIST BOOM

Ets. **JOSKIN** S.A. Rue de Wergifosse, 39 - B 4630 SOUMAGNE Belgien

© Tous droits réservés - Alle rechten voorbehouden - Alle Rechten vorbehalten - All rights reserved

Verzeichnis der Komponente

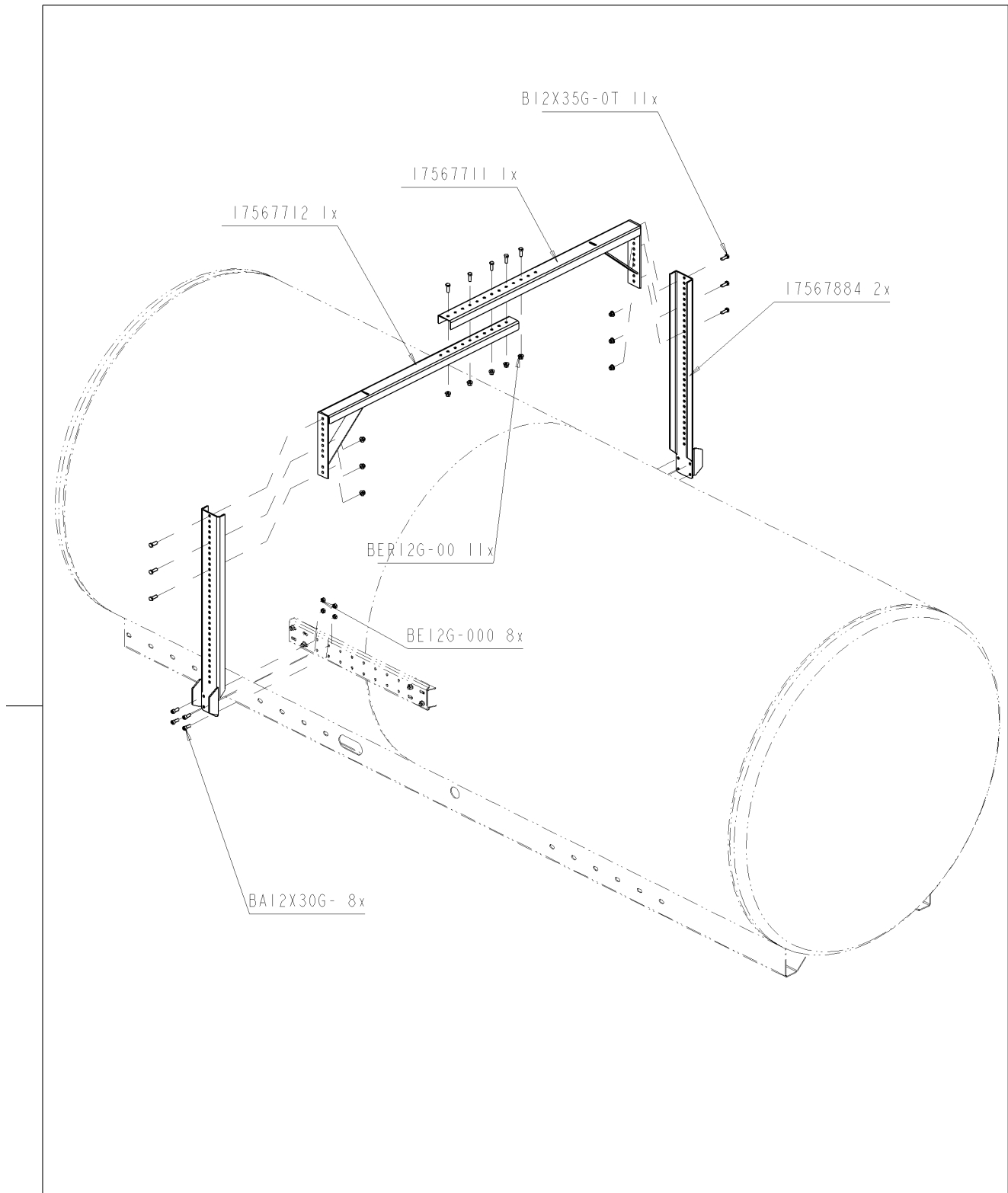
Datum 21/10/2009





T23576/084 .-TONNEAU 8400 MEB MODULO2 FIXE ALTHAUS AG ERSIGEN

Montage nr

J76402205**SICHERHEIT EINKL PENDITWIST SCHLEPPSCH**

Artikel	Benennung	Menge
J17567825	.CROCHET SUP CLAMAGE RAMPE	2
J17569091	.SUPPORT CROCHET SUP RAMPE PENDIT GA	1
J17569092	.SUPPORT CROCHET SUP RAMPE PENDIT DR	1
J17900095	E.W. ZYLINDER 30/20/23 SICHERH EINKL	2
J34562605	Rückholfeder	2
J34562657	.LEVIER A FOURCHE 57580 14X28	4
J56784377	.TIGE FILETEE CLAMAGE RAMPE	2
J56784376A	EINSPANNHAKEN VERLÄNGERUNG	1
J56784376B	EINSPANNHAKEN VERLÄNGERUNG	1
B12X30G.0T	.VIS 12X30 DIN 933Z	6
BER12G.00	.ECROU M12 AUTOSERRANT DIN 6926	10
BR12G.000	.RONDELLE 13X24X2.5 DIN125	2



T23576/084	.-TONNEAU 8400 MEB MODULO2 FIXE ALTHAUS AG ERSIGEN	
76403001		BRÜCKE BALK KURZ D< 1900
		PONT RAMPE COURT d< 1900
		PONT RAMPE COURT < 13000L
		STEUNCONSOLE BOOM KORT

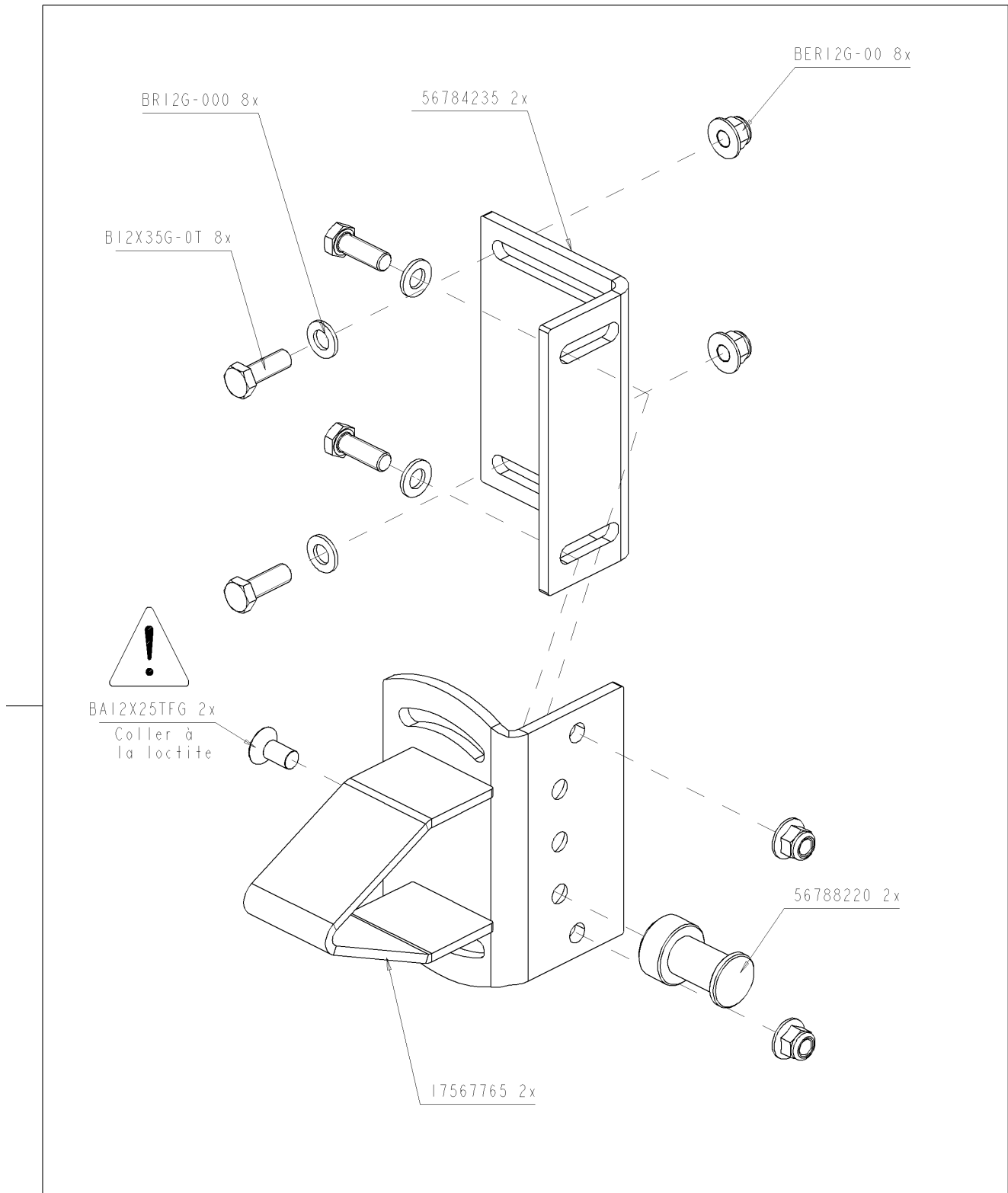
Ets. **JOSKIN** S.A. Rue de Wergifosse, 39 - B 4630 SOUMAGNE Belgien
 © Tous droits réservés - Alle rechten voorbehouden - Alle Rechten vorbehalten - All rights reserved

Verzeichnis der Komponente

Datum 21/10/2009

T23576/084 **.-TONNEAU 8400 MEB MODULO2 FIXE** **ALTHAUS AG ERSIGEN**
Montage nr **J76403001** **BRÜCKE BALK KURZ D< 1900**

Artikel	Benennung	Menge
J17567884	GALGEN BALKEN < 1900	2
J17567711	BREITER QUERTRÄGER ->POSITIONSSATZ	1
J17567712	ENGER QUERTRÄGER->POSITIONSSATZ	1
B12X35G.0T	.VIS 12X35 DIN 933Z	11
BER12G.00	.ECROU M12 AUTOSERRANT DIN 6926	11
BE12G.000	.ECROUS NORMAUX M12 DIN 934	8
BA12X30G.	.VIS ALLEN T CYL 12X30 DIN912Z	8



T23576/084	.-TONNEAU 8400 MEB MODULO2 FIXE ALTHAUS AG ERSIGEN	
76403010	D	FÜHRUNG EINKL PENDITWIST SCHLEPPSCH
	GB	GUIDE BOOM FOLDING PENDITWIST
	FR	GUIDE REPLIAGE RAMPE PENDI
	NL	GELEIDER INKLAP. PENDITWIST BOOM

Ets. **JOSKIN** S.A. Rue de Wergifosse, 39 - B 4630 SOUMAGNE Belgique
 © Tous droits réservés - Alle rechten voorbehouden - Alle Rechten vorbehalten - All rights reserved

Verzeichnis der Komponente

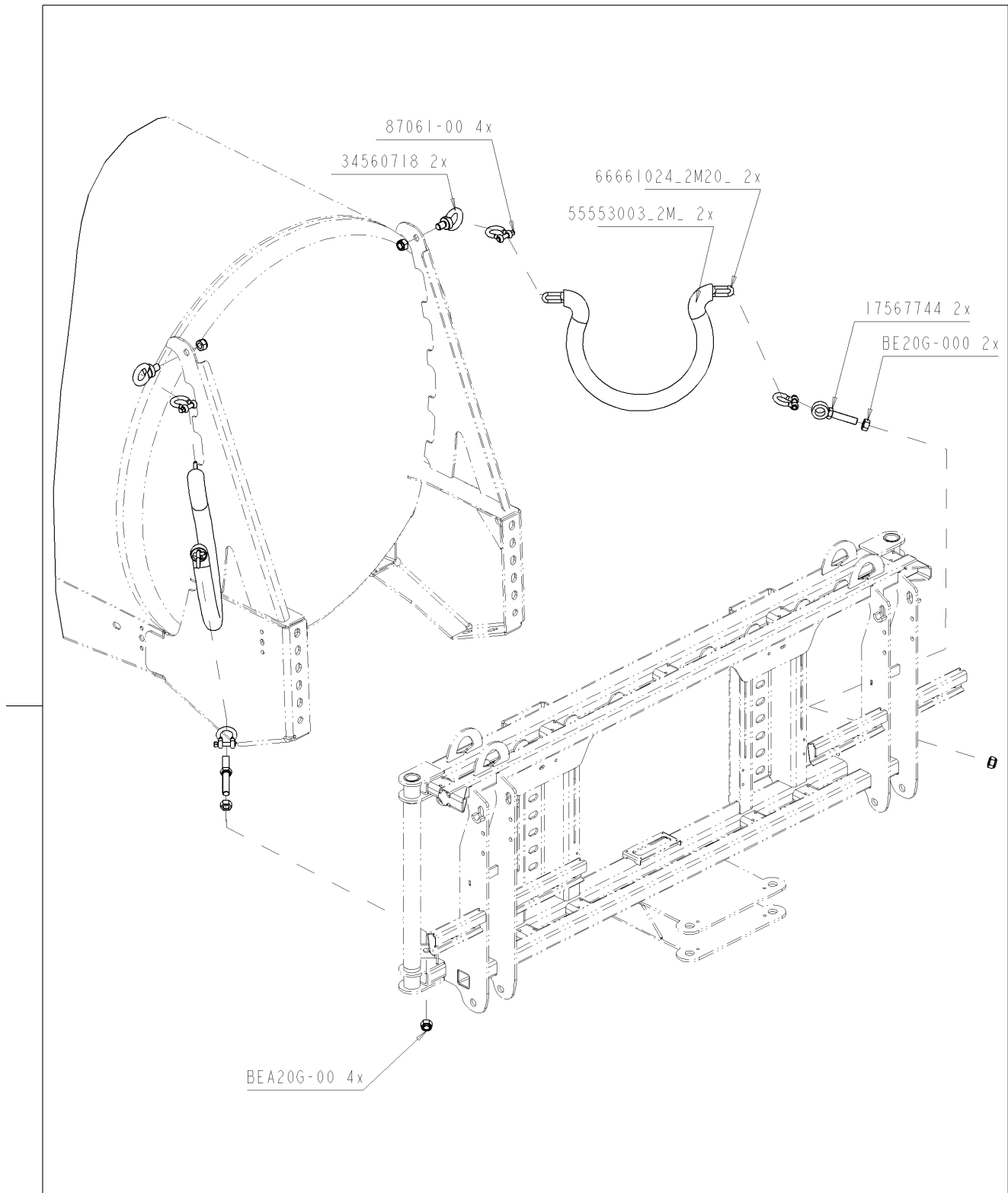
Datum 21/10/2009

T23576/084 .-TONNEAU 8400 MEB MODULO2 FIXE ALTHAUS AG ERSIGEN

Montage nr

J76403010**FÜHRUNG EINKL PENDIETWIST SCHLEPPSCH**

Artikel	Benennung	Menge
B12X35G.0T	.VIS 12X35 DIN 933Z	8
BR12G.000	.RONDELLE 13X24X2.5 DIN125	8
J56784235	BEFESTIGUNGSHALTER SICHERH BALK	2
BER12G.00	.ECROU M12 AUTOSERRANT DIN 6926	8
BA12X25TFG	GEFRÄSTE INBUSSCHR 12X25 DIN7991Z	2
J56788220	AUTOMATISCHER KUPPLUNGSBOLZEN	2
J17567765	RECHTE FÜHRUNG EINKLAPPEN VERLÄNG	2



T23576/084	.-TONNEAU 8400 MEB MODULO2 FIXE ALTHAUS AG ERSIGEN	
76405004	D	.EQUILIBRAGE RAMPE RELEVAGE MOD
	GB	EQUILIBRAGE RAMPE RELEVAGE MOD
	FR	EQUILIBRAGE RAMPE RELEVAGE MOD
	NL	EVENWICHT BOOM HEF

Ets. **JOSKIN** S.A. Rue de Wergifosse, 39 - B 4630 SOUMAGNE Belgien
 © Tous droits réservés - Alle rechten voorbehouden - Alle Rechten vorbehalten - All rights reserved

Verzeichnis der Komponente

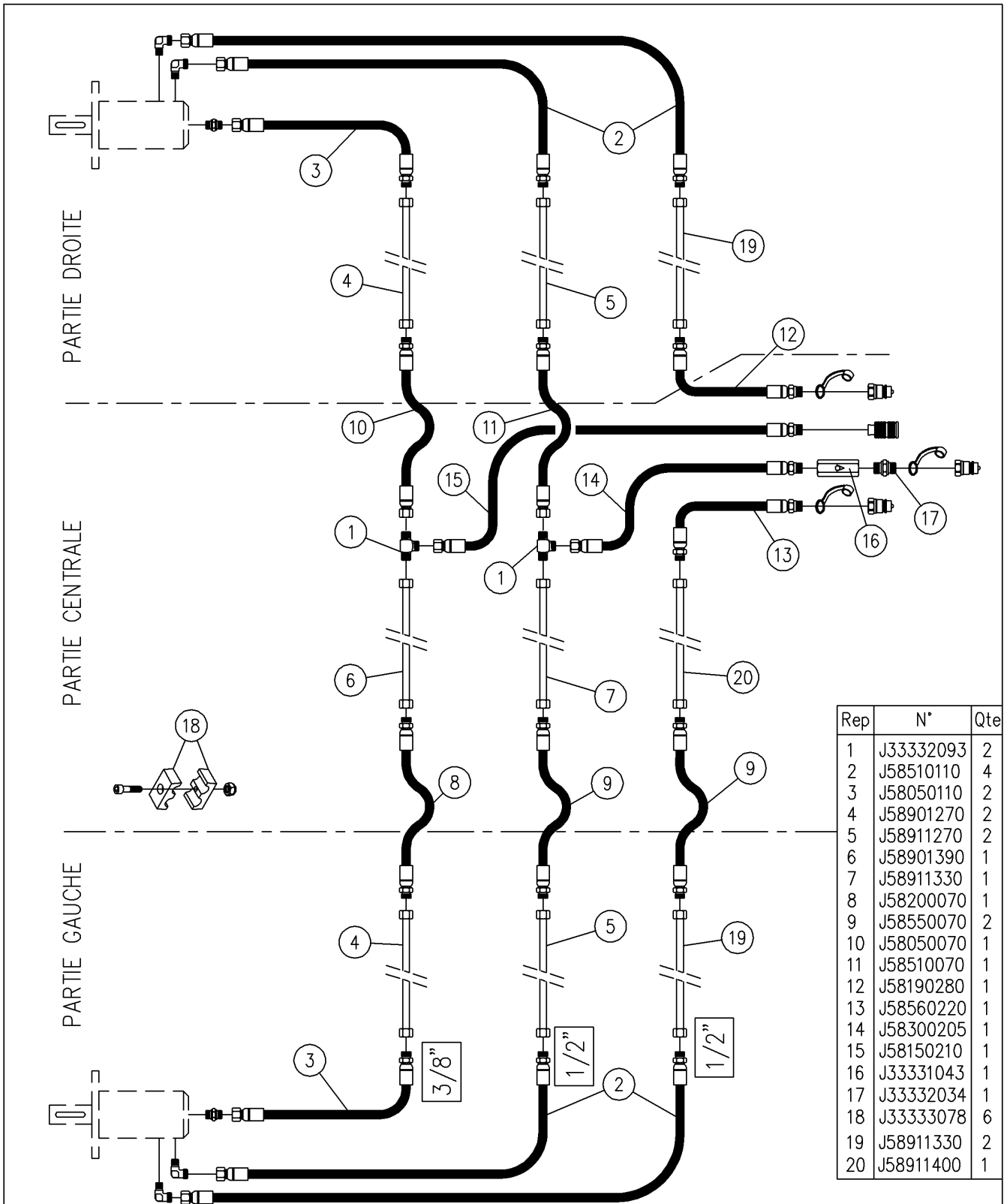
Datum 21/10/2009

T23576/084 .-TONNEAU 8400 MEB MODULO2 FIXE ALTHAUS AG ERSIGEN

Montage nr

J76405004**.EQUILIBRAGE RAMPE RELEVAGE MOD**

Artikel	Benennung	Menge
J55553003	MERCURIO BLAUER SCHLAUCH D 50MM	4
J66661024	KETTE LANGES GLIED 10MM	4.4
J87061.00	Schäkel für 3er Punkt	4
BEA20G.00	.ECROU AUTOSERRANT M20 DIN 985	4
BE20G.000	.ECROUS NORMAUX M20 DIN 934	2
J17567744	KETTENSANNER AUSGLEICHEN	2
J34560718	GEWINDEÖSE M20	2



Rep	N°	Qte
1	J33332093	2
2	J58510110	4
3	J58050110	2
4	J58901270	2
5	J58911270	2
6	J58901390	1
7	J58911330	1
8	J58200070	1
9	J58550070	2
10	J58050070	1
11	J58510070	1
12	J58190280	1
13	J58560220	1
14	J58300205	1
15	J58150210	1
16	J33331043	1
17	J33332034	1
18	J33333078	6
19	J58911330	2
20	J58911400	1

T23576/084

.-TONNEAU 8400 MEB MODULO2 FIXE ALTHAUS AG ERSIGEN

76406027



HYDR VERT PENDITWIST 12M

HYDR REPART PENDI 12-15-18 ETR

HYDR REPART PENDI 12-15-18 ETR

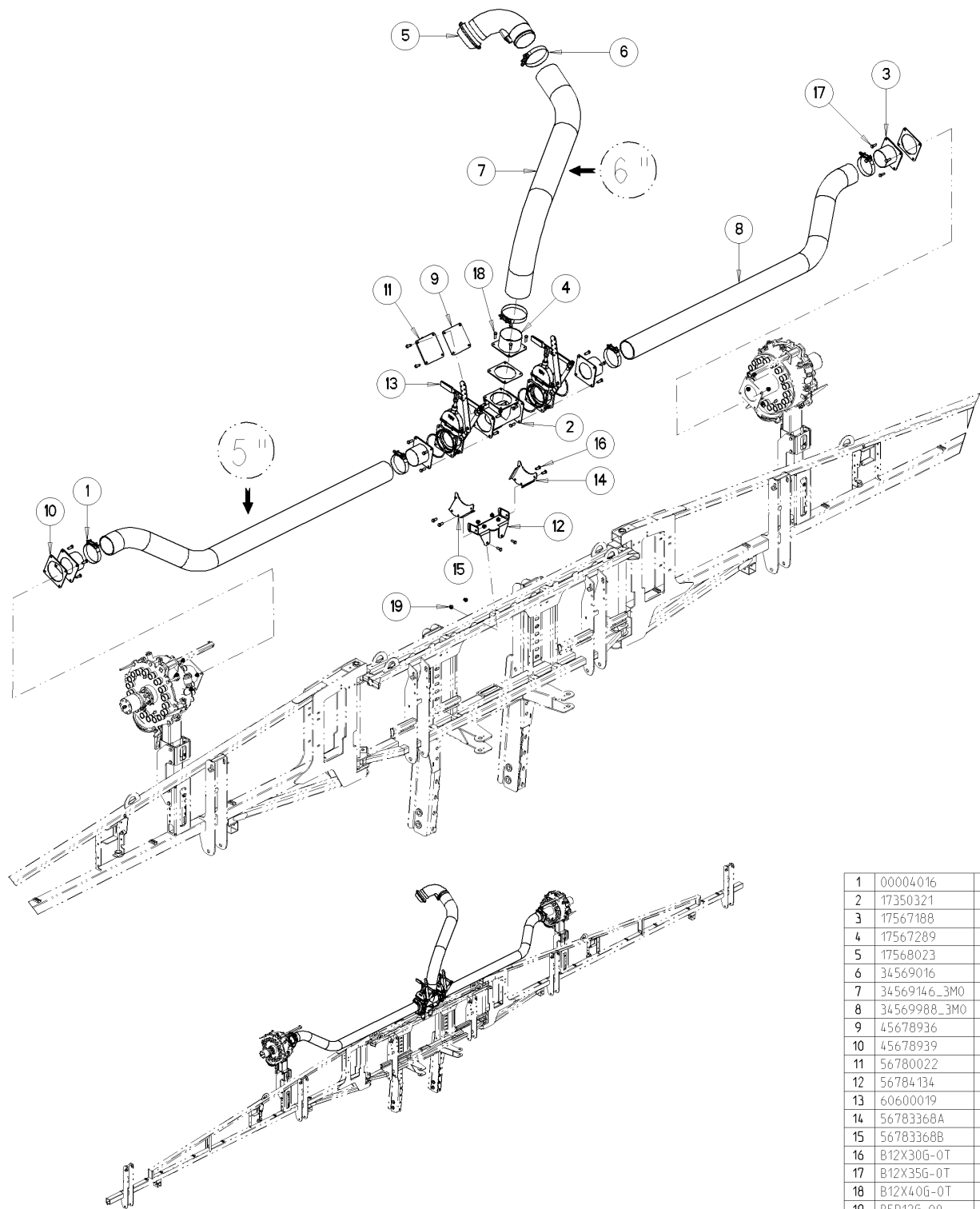
HYDR SNIJVER PENDITWIST 15M

Ets. **JOSKIN** S.A. Rue de Wergifosse, 39 - B 4630 SOUMAGNE Belgique

© Tous droits réservés - Alle rechten voorbehouden - Alle Rechten vorbehalten - All rights reserved

T23576/084 **.-TONNEAU 8400 MEB MODULO2 FIXE** **ALTHAUS AG ERSIGEN**
 Montage nr **J76406027** **HYDR VERT PENDITWIST 12M**

Artikel	Benennung	Menge
J33332093	GLEICHE T-STÜCKE 15L	2
J58510110	.1/2" 1m10 2245-2226	4
J58050140	SCHLAUCH 3/8" 1M40	2
J58901270	.TUBE HYDR RIG D12 1270mm	2
J58911270	.TUBE HYDR RIG d15 1270mm	2
J58901390	.TUBE HYDR RIG D12 1390mm	1
J58911330	.TUBE HYDR RIG d15 1330mm	1
J58200070	.3/8" 0m70 2222A-2222A	1
J58550070	.1/2" 0m70 2245-2245	2
J58050070	.3/8" 0m70 2220-2222A	1
J58510070	.TUYAU 1/2" 0m70 2245-2226	1
J58190280	.3/8" 2m80 2300-2301-2214-2222A	1
J58560220	.1/2" 2m20 2245-2505-2300-2301	1
J58300205	.1/2" 2m05 2226-2505-2300-2301	1
J58150210	.3/8" 2m10 2220-2222A-3044	1
J33331043	Rückschlagventil 1/2"	1
J33332034	Adapter MR1/2-MR1/2	1
J33333078	RBP 215 DOPP SCHELLE15MM	6
J58911330	.TUBE HYDR RIG d15 1330mm	2
J58911400	.TUBE HYDR RIG d15 1400mm	1



1	00004016	4
2	17350321	1
3	17567188	4
4	17567289	1
5	17568023	1
6	34569016	2
7	34569146_3M0	1
8	34569988_3M0	2
9	45678936	1
10	45678939	3
11	56780022	1
12	56784134	1
13	60600019	2
14	56783368A	1
15	56783368B	1
16	B12X30G-0T	6
17	B12X35G-0T	8
18	B12X40G-0T	8
19	BER12G-00	22
N*	N*Pieces	01.

T23576/084

.-TONNEAU 8400 MEB MODULO2 FIXE ALTHAUS AG ERSIGEN

76406033



.MTG REPAR VERT PEND 12-18 REL
 MTG REPAR VERT PEND 12-18 REL
 MTG REPAR VERT PEND 12-18 REL
 MTG VERT SNIJV PEND 12-18 HEF

Ets. **JOSKIN** S.A. Rue de Wergifosse, 39 - B 4630 SOUMAGNE Belgique

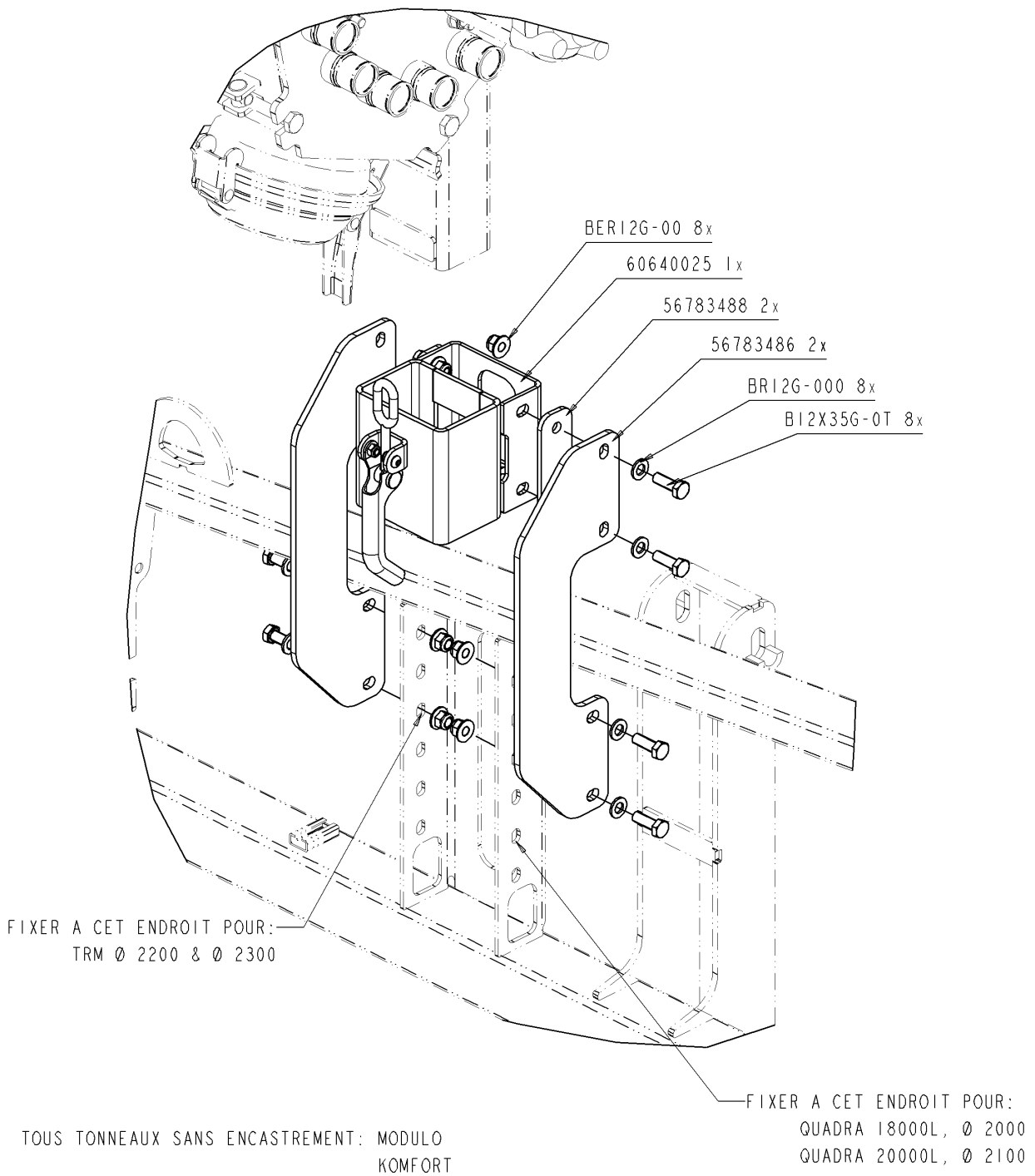
© Tous droits réservés - Alle rechten voorbehouden - Alle Rechten vorbehalten - All rights reserved

Verzeichnis der Komponente

Datum 21/10/2009

T23576/084 **.-TONNEAU 8400 MEB MODULO2 FIXE** **ALTHAUS AG ERSIGEN**
Montage nr **J76406033** **.MTG REPAR VERT PEND 12-18 REL**

Artikel	Benennung	Menge
J00004016	BREITE SCHELLE 140-148 (5")	4
J56780022	STOPFEN FLANSCH D4" - 6"	1
J56784134	.SUPPORT TE BOULON CH PENDITWIS	1
J56783368A	T-HALTER KURZ REGULIERSCHIEB	1
B12X30G.0T	.VIS 12X30 DIN 933Z	6
J56783368B	T-HALTER KURZ REGULIERSCHIEB	1
B12X35G.0T	.VIS 12X35 DIN 933Z	8
J17567188	FLANSCH 5"EINGANG VERTEILERKOPF	4
BER12G.00	.ECROU M12 AUTOSERRANT DIN 6926	22
J34569988	GUMMISCHLAUCH D125 LG 3M	2
J45678939	.JOINT BRIDE CARRE D6"	3
J45678936	.BRIDE CAOUTCHOUC CARREE D4"-6"	1
B12X40G.0T	.VIS 12X40 DIN 933Z	8
J17568023	MÄNNLICHER WINKEL 90°6" BARONI	1
J34569016	SCHELLE 162-1746"	2
J34569146	GUMMISCHLAUCH D 152 MM	3
J17567289	FLANSCH 6" EINGANG VERTEILERKOPF	1
J17350321	.RACCORD EPARPILLEUR EISELE RP PENDI	1
J60600019	REGULIERSCHIEBER 6"	2



T23576/084

.-TONNEAU 8400 MEB MODULO2 FIXE ALTHAUS AG ERSIGEN

76406036



MTG VERT VERTEILER PENDITWIST HOCH

MNT VERTICAL MACERATOR PENDITWIST HIGH

MTG REPARTITEUR VERTICAL PENDITWIST HAUT

MTG VERT. SNIJVERDELER PENDITWIST HOOG

Ets. **JOSKIN** S.A. Rue de Wergifosse, 39 - B 4630 SOUMAGNE Belgique

© Tous droits réservés - Alle rechten voorbehouden - Alle Rechten vorbehalten - All rights reserved

Verzeichnis der Komponente

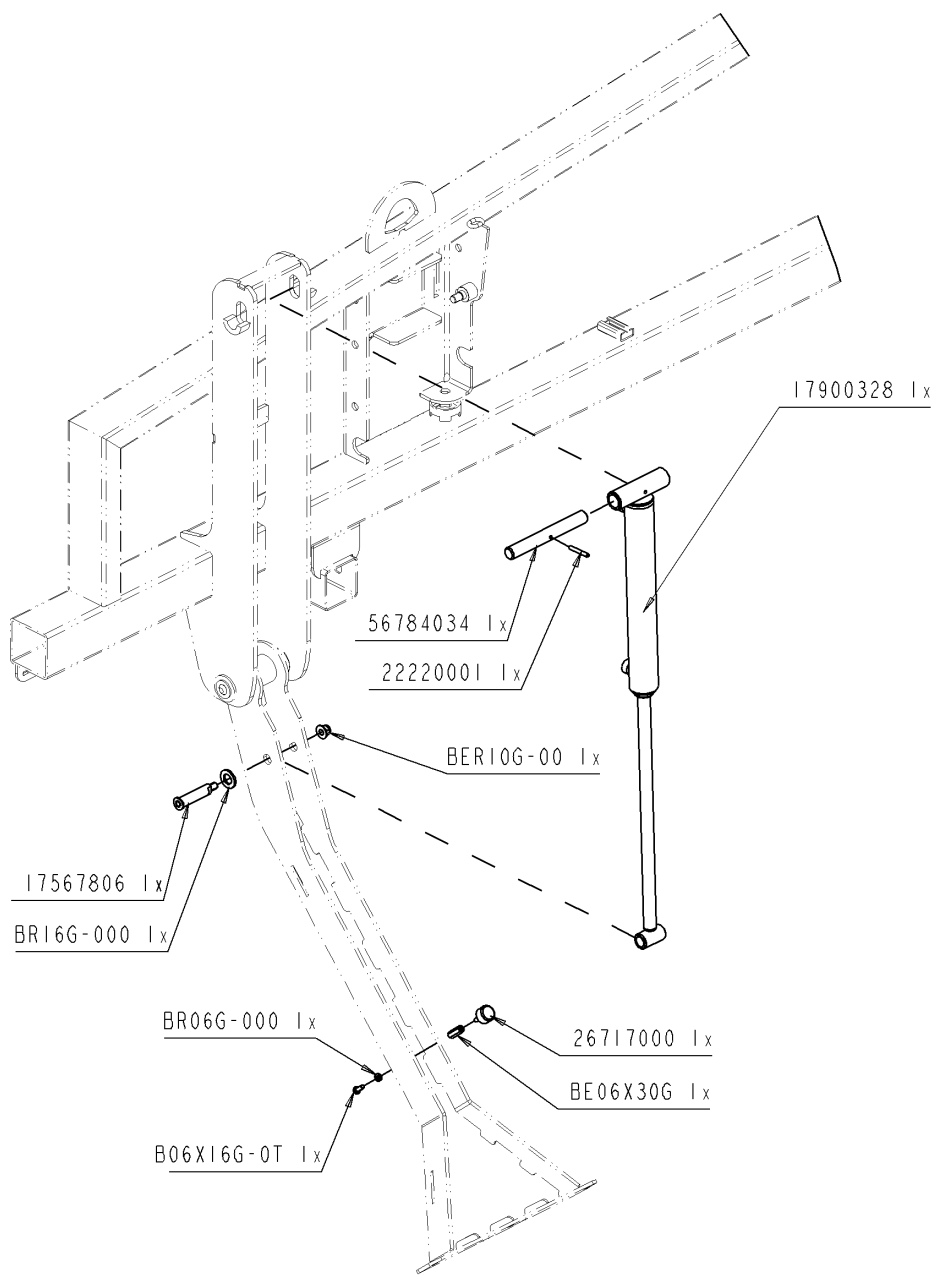
Datum 21/10/2009

T23576/084 **.-TONNEAU 8400 MEB MODULO2 FIXE** **ALTHAUS AG ERSIGEN**

Montage nr

J76406036**MTG VERT VERTEILER PENDITWIST HOCH**

Artikel	Benennung	Menge
BER12G.00	.ECROU M12 AUTOSERRANT DIN 6926	8
J60640025	HALTER VERTEILERKOPF AUF VERLÄNG	1
J56783488	.PLAT FIXAT REPARTITEUR RAMPE	2
J56783486	.FIXATION REPARTITEUR ALLONGE	2
BR12G.000	.RONDELLE 13X24X2.5 DIN125	8
B12X35G.0T	.VIS 12X35 DIN 933Z	8



T23576/084

.-TONNEAU 8400 MEB MODULO2 FIXE ALTHAUS AG ERSIGEN

76407010



ZYLINDER TROPFS PENDIT/DÜSEN
 VERIN ANTIGOUTTE PENDITWIST
 VERIN ANTIGOUTTE PENDITWIST
 ANTIDRUPCILINDER PENDIT/MULTI

Ets. **JOSKIN** S.A. Rue de Wergifosse, 39 - B 4630 SOUMAGNE Belgique

© Tous droits réservés - Alle rechten voorbehouden - Alle Rechten vorbehalten - All rights reserved

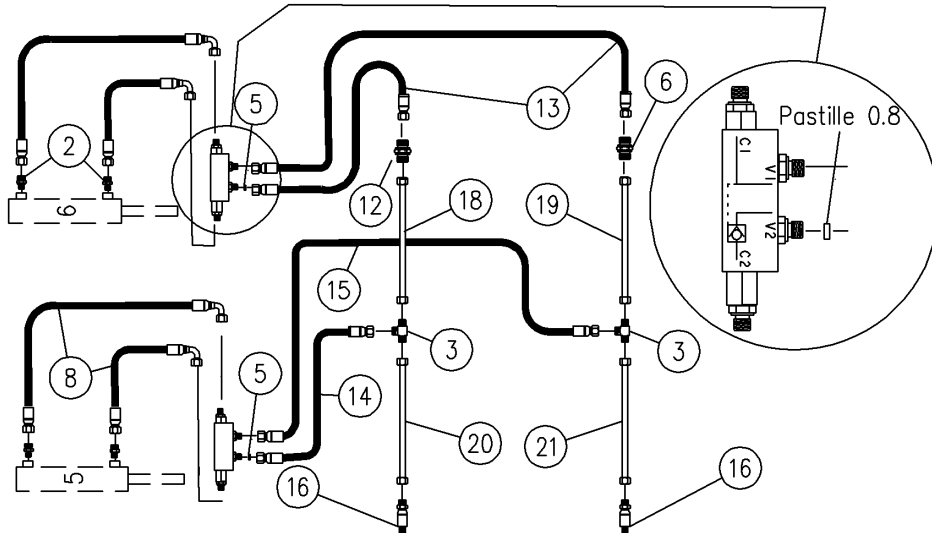
Verzeichnis der Komponente

Datum 21/10/2009

T23576/084 **.-TONNEAU 8400 MEB MODULO2 FIXE** **ALTHAUS AG ERSIGEN**
Montage nr **J76407010** **ZYLINDER TROPFS PENDIT/DÜSENB**

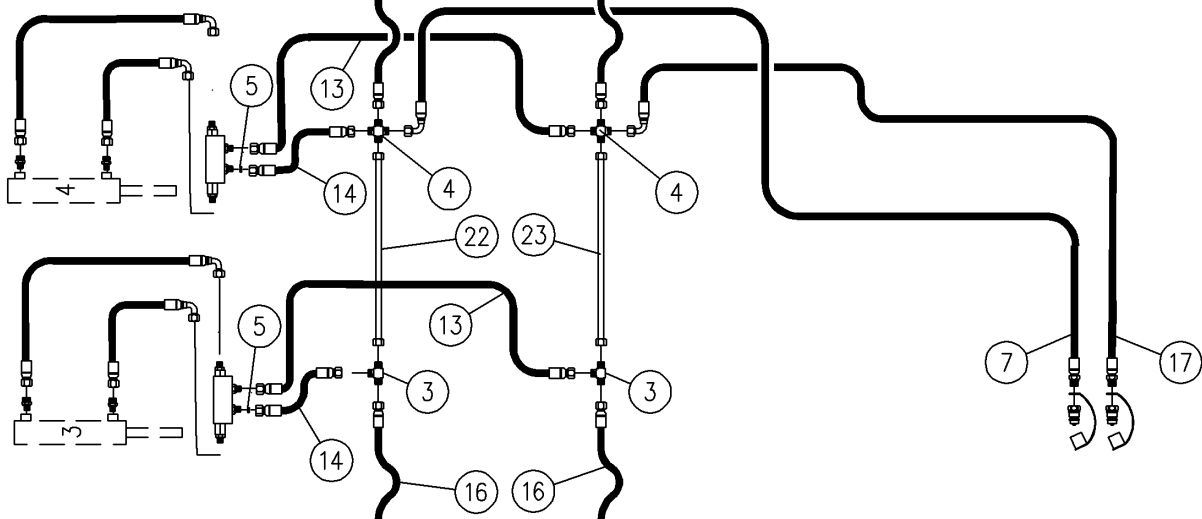
Artikel	Benennung	Menge
BE06X30G.	.ECROU DE JONCTION M6X30	6
J26717000	SILENTBLOCK 25X18 M6	6
B06X16G.0T	.VIS 06X16 DIN 933Z	6
BR06G.000	.RONDELLE PLATE d6 DIN 125	6
J17900328	GEKL ZYL 35/20/250 TROPFSTOPP BALKEN	6
J17567806	GELENKBOLZEN ZYLINDERSTANGE VERTELER	6
J56784034	SCHIEBEBOLZEN ZYLINDERKÖRPER	6
J22220001	ELASTISCHER STIFT 5X40	6
BER10G.00	.ECROU M10 AUTOSERRANT DIN 6926	6
BR16G.000	.RONDELLE 17X30X3.0 DIN125	6

PARTIE DROITE



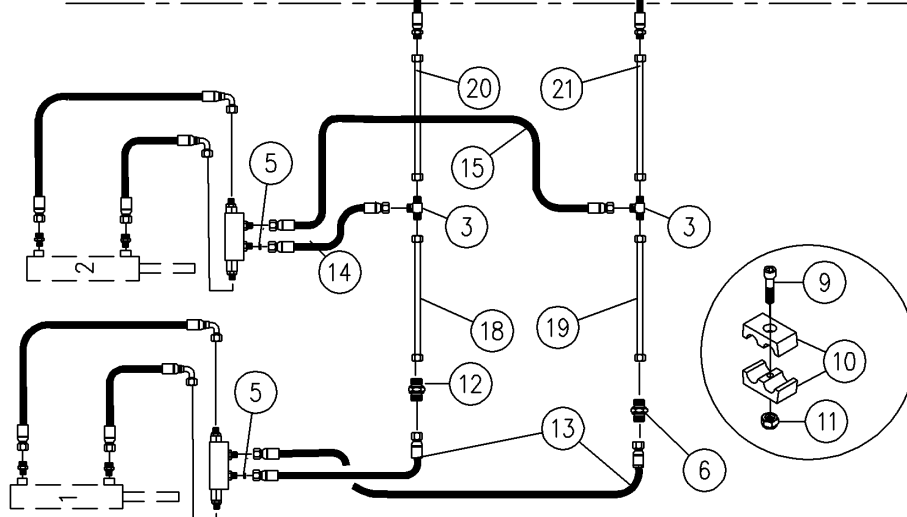
1	J60910344	6x
2	J33332114	12x
3	J33332016	6x
4	J33332299	2x
5	J52714003	6x
6	J33332158	2x
7	J58100220	1x
8	J58640025	12x
9	BA12x50G.	14x
10	J33333079	28x
11	BER06G.00	14x
12	J33332014	2x
13	J58730050	4x
14	J58710050	4x
15	J58730040	2x

PARTIE CENTRALE



16	J58050070	4x
17	J58100220	1x
18	J58902030	2x
19	J58902150	2x
20	J58901140	2x
21	J58900970	2x
22	J58901400	1x
23	J58901460	1x

PARTIE GAUCHE



T23576/084

.-TONNEAU 8400 MEB MODULO2 FIXE ALTHAUS AG ERSIGEN

76407118



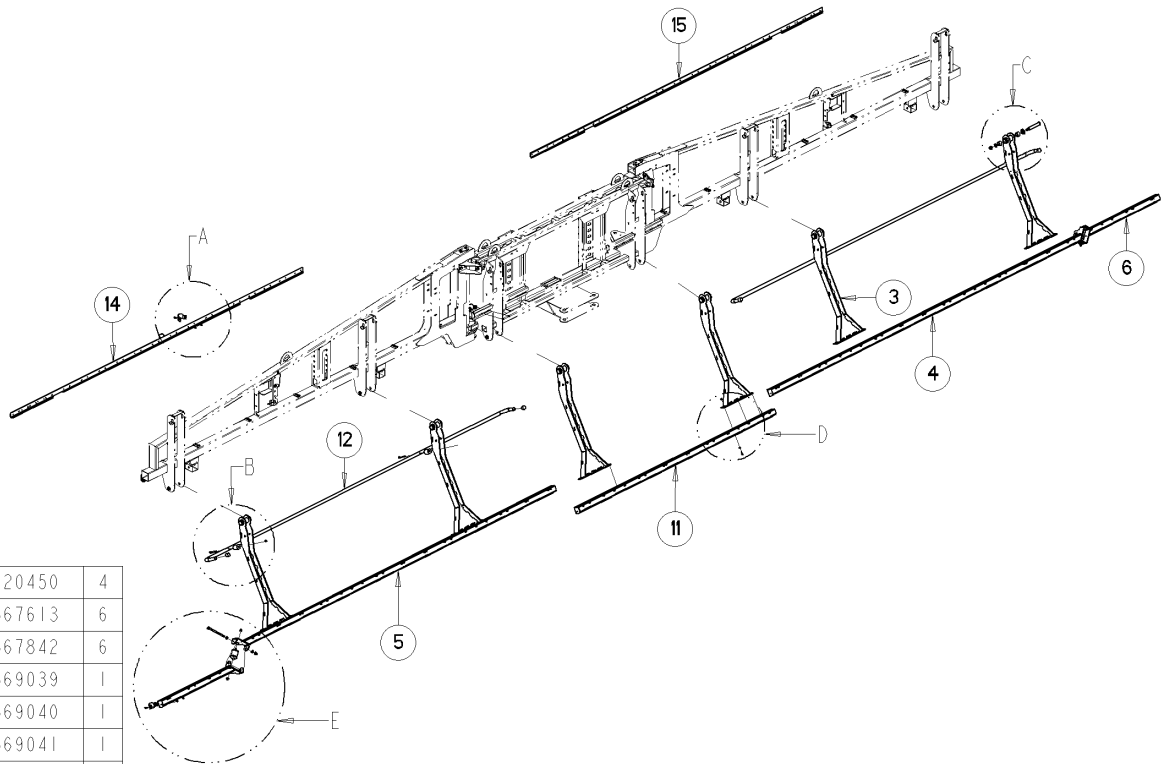
.HYDR A-G RAMPE PENDI 12M ETROI
 HYDR A-G RAMPE PENDI 12M ETROI
 HYDR A-G RAMPE PENDI 12M ETROI
 HYDR A-D PENDI 12M SMAL

Ets. **JOSKIN** S.A. Rue de Wergifosse, 39 - B 4630 SOUMAGNE Belgique

© Tous droits réservés - Alle rechten voorbehouden - Alle Rechten vorbehalten - All rights reserved

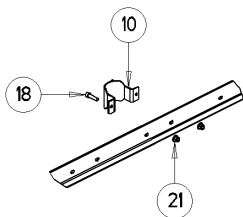
T23576/084 **.-TONNEAU 8400 MEB MODULO2 FIXE** **ALTHAUS AG ERSIGEN**
 Montage nr **J76407118** **.HYDR A-G RAMPE PENDI 12M ETROI**

Artikel	Benennung	Menge
J58710050	HYDR SCHLAUCH 0m50 2206-2206	4
J58730040	HYDR SCHLAUCH 0m40 2109-2206	2
J58050070	.3/8" 0m70 2220-2222A	4
J58100220	HYDRAULIKSCHLAUCH 2,2 M	1
J58902030	.TUBE HYDR RIG d12 2030mm	2
J58902150	.TUBE HYDR RIG d12 2150mm	2
J58901140	.TUBE HYDR RIG d12 1140mm	2
J58900970	.TUBE HYDR RIG d12 970mm	2
J58901400	.TUBE HYDR RIG d12 1400MM	1
J58901460	.TUBE HYDR RIG d12 1460mm	1
J60910344	VORMONTAGE RÜCKSCHLAGBLOK TROPFST VO	6
J33332114	MÄNNLICHE VERBINDUNG 10L R1/4	12
J33332016	Gleiche T-Stücke 12 L QL 12	6
J33332299	KREUZFÖRMIGES T-STÜCK	2
J52714003	Bremsplättchen D:0.8mm	6
J33332158	DOPPELTE VERBINDUNG 12L	2
J58100220	HYDRAULIKSCHLAUCH 2,2 M	1
J58640025	HYDR SCHLAUCH 0m25 2109-2279	12
BA12X50G.	.VIS ALLEN T CYL DIN 912 12x50	14
J33333079	RBP 112 DOPP SCHELLE 12MM	28
BER06G.00	.ECROU M6 AUTOSERRANT DIN 6926	14
J33332014	DOPPELTE VERBINDUNG 12-10L	2
J58730050	HYDR SCHLAUCH 0m50 2109-2206	4

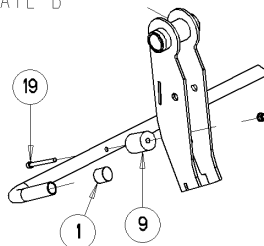


1	12120450	4
2	17567613	6
3	17567842	6
4	17569039	1
5	17569040	1
6	17569041	1
7	17569042	1
8	34560705	2
9	34562711	4
10	56783295	100
11	56784304	1
12	56784461	2
13	56785055	12
14	56784288A	1
15	56784288B	1
16	B08X25G-0T	18
17	B12X180G-	2
18	BA06X25G-	200
19	BA08X80G-	4
20	BEA16G-00	6
21	BER06G-00	200
22	BER08G-00	22
23	BER10G-00	4
24	BER12G-00	2
25	BR08G-000	18
26	BR12G-000	4
27	BR16G-000	6
28	BR24G-000	6
N°	N° Pieces	Qt.

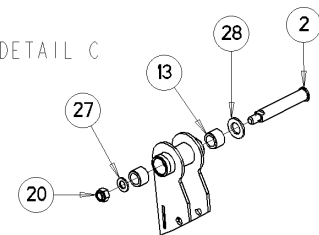
DETAIL A



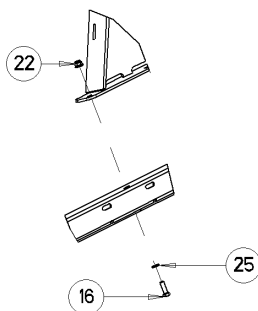
DETAIL B



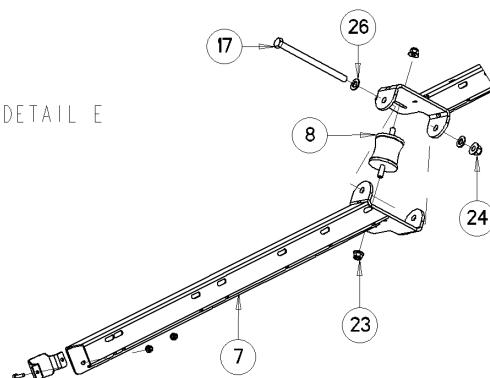
DETAIL C



DETAIL D



DETAIL E



T23576/084

.-TONNEAU 8400 MEB MODULO2 FIXE ALTHAUS AG ERSIGEN

76407305



.CAVALIERS 120/48 RT2 (25cm)

CAVALIERS 120/48 RT2 (25cm)

CAVALIERS 120/48 RT2 (25cm)

SLANGHOUD 120/48 RT2 (25cm)





Ets. **JOSKIN** S.A. Rue de Wergifosse, 39 - B 4630 SOUMAGNE Belgique

© Tous droits réservés - Alle rechten voorbehouden - Alle Rechten vorbehalten - All rights reserved

T23576/084 **.-TONNEAU 8400 MEB MODULO2 FIXE** **ALTHAUS AG ERSIGEN**
 Montage nr **J76407305** **.CAVALIERS 120/48 RT2 (25cm)**

Artikel	Benennung	Menge
BA06X25G.	.VIS ALLEN T CYL 06X25 DIN912Z	200
J56783295	STECKV SCHLAUCHHALTER	100
J34562711	.SILENTBLOC POUR RAMPE	4
BER06G.00	.ECROU M6 AUTOSERRANT DIN 6926	200
J56784288A	.SUPPORT CAVALIER FIXAT RAM 12M	1
J56784288B	.SUPPORT CAVALIER FIXAT RAM 12M	1
J56785055	Buchse ERTALON	12
BR16G.000	.RONDELLE 17X30X3.0 DIN125	6
BEA16G.00	.ECROU AUTOSERRANT M16 DIN 985	6
J17567613	NACHLAUFBOLZEN SCHNEIDKUFENINJ	6
J17567842	ARM EINKLAPPEN SCHLEPPSCHLAUCH	6
B08X25G.0T	.SCHRAUBE M8X25 DIN933 HEX T	18
BR08G.000	.FLACHSCHEIBE 09X17X1.5 DIN 126 6MU	18
BER08G.00	.ECROU M8 AUTOSERRANT DIN 6926	22
J56784304	HALTER SCHLAUCHF BALKEN AG	1
BR24G.000	.RONDELLE PLATE 25X44X4.0	6
J56784461	.TUBE SUPPORT TUYAUX RAMPE 12M ETROIT	2
BA08X90G.	.VIS ALLEN T CYL 08X90 DIN912Z	4
J12120450	.CAPUCHON JAUNE 3/4"	4
J34560705	SILENTBLOCK BELEUCHTUNGSK	2
B12X180G.	.VIS 12X180 DIN 931Z	2
BR12G.000	.RONDELLE 13X24X2.5 DIN125	4
BER12G.00	.ECROU M12 AUTOSERRANT DIN 6926	2
BER10G.00	.ECROU M10 AUTOSERRANT DIN 6926	4
J17569042	FEDERHALTER 12M ÄußEN LINKS	1
J17569040	FEDERHALTER 12M INNEN LINKS	1
J17569039	FEDERHALTER 12M INNEN RECHTS	1
J17569041	FEDERHALTER 12M ÄußEN RECHTS	1

Ce plan n'existe pas.

T23576/084		.-TONNEAU 8400 MEB MODULO2 FIXE ALTHAUS AG ERSIGEN
76408015		BAUSATZ SCHL D40 PENDITW 120/48
		KIT TUYAUX D40 PENDITW 120/48
		KIT TUYAUX D40 PENDITW 120/48
		KIT SLANGEN D40 PENDITW 120/48

Ets. **JOSKIN** S.A. Rue de Wergifosse, 39 - B 4630 SOUMAGNE Belgien

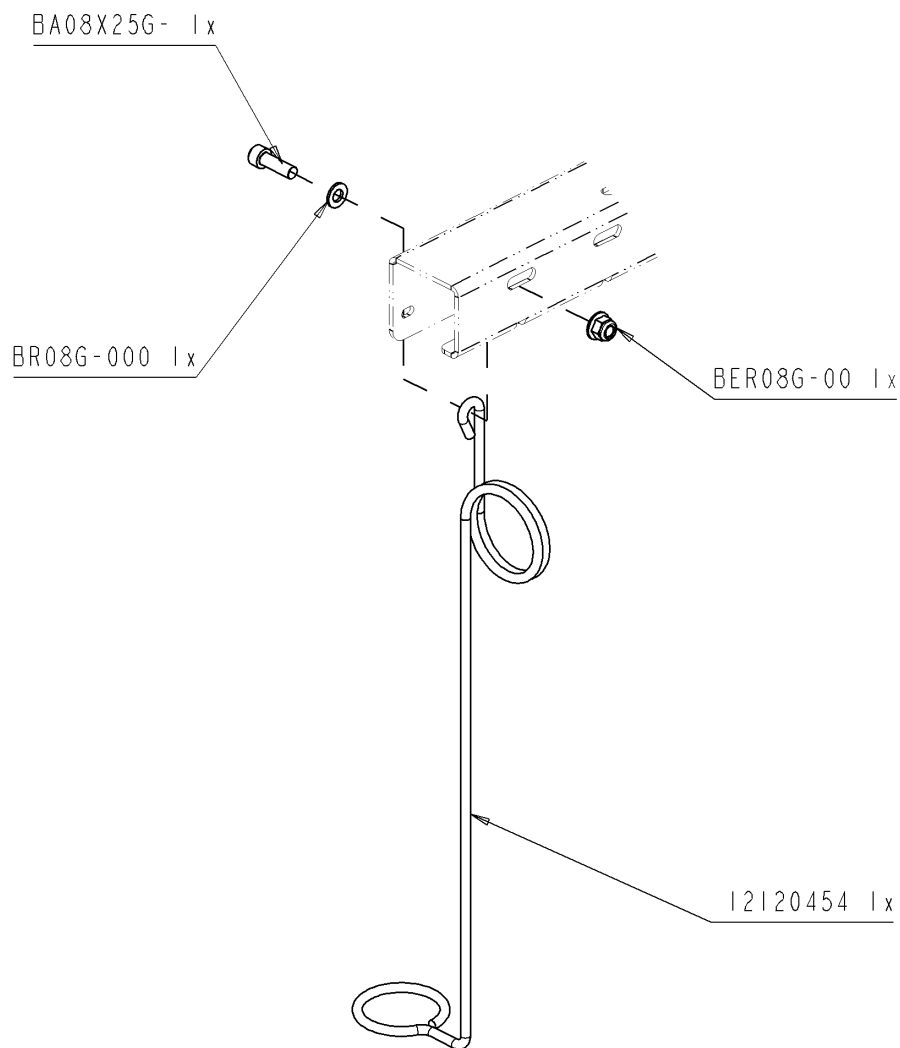
© Tous droits réservés - Alle rechten voorbehouden - Alle Rechten vorbehalten - All rights reserved

Verzeichnis der Komponente

Datum 21/10/2009

T23576/084 **.-TONNEAU 8400 MEB MODULO2 FIXE** **ALTHAUS AG ERSIGEN**
Montage nr **J76408015** **BAUSATZ SCHL D40 PENDITW 120/48**

Artikel	Benennung	Menge
J34569029	SCHLAUCH COSMO GRÜN D40	384
J11113058	SCHELLE 32-50	48



T23576/084

.-TONNEAU 8400 MEB MODULO2 FIXE ALTHAUS AG ERSIGEN

76408023



.MTG RESSORT GUIDE TUYAU RAMPE

MTG RESSORT GUIDE TUYAU RAMPE

MTG RESSORT GUIDE TUYAU RAMPE

MTG SLANGLEIDVEER BOOM

Ets. **JOSKIN** S.A. Rue de Wergifosse, 39 - B 4630 SOUMAGNE Belgique

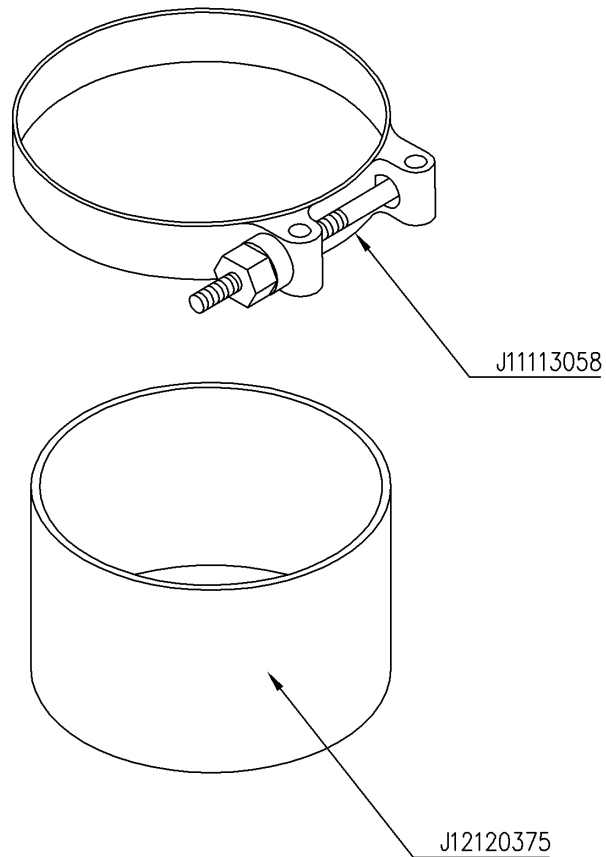
© Tous droits réservés - Alle rechten voorbehouden - Alle Rechten vorbehalten - All rights reserved





Verzeichnis der Komponente

Datum 21/10/2009

T23576/084 **.-TONNEAU 8400 MEB MODULO2 FIXE** **ALTHAUS AG ERSIGEN**
Montage nr **J76408023** **.MTG RESSORT GUIDE TUYAU RAMPE**

Artikel	Benennung	Menge
BER08G.00	.ECROU M8 AUTOSERRANT DIN 6926	48
BR08G.000	.FLACHSCHEIBE 09X17X1.5 DIN 126 6MU	48
BA08X25G.	.VIS ALLEN T CYL 08X25 DIN912Z	48
J12120454	FEDER SCHLAUCHFÜHRER PENDITWIST	48



T23576/084	.-TONNEAU 8400 MEB MODULO2 FIXE ALTHAUS AG ERSIGEN	
76408025		.BOUCHON REPARTITEUR 1"1/4
		BOUCHON REPARTITEUR 1"1/4
		BOUCHON REPARTITEUR 1"1/4
		KAP SNIJVERDELER 1"1/4

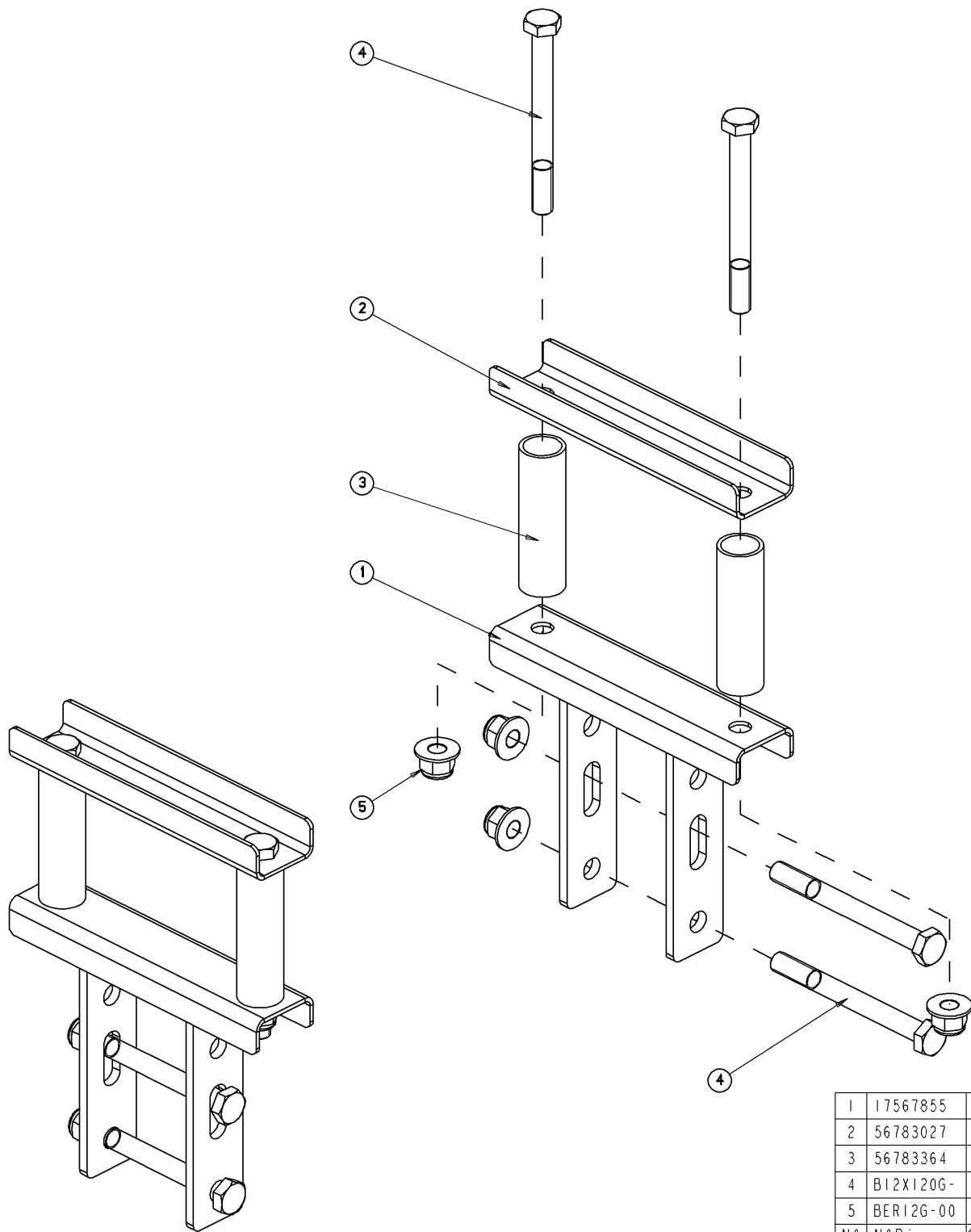
Ets. **JOSKIN** S.A. Rue de Wergifosse, 39 - B 4630 SOUMAGNE Belgien
 © Tous droits réservés - Alle rechten voorbehouden - Alle Rechten vorbehalten - All rights reserved

Verzeichnis der Komponente

Datum 21/10/2009

T23576/084 **.-TONNEAU 8400 MEB MODULO2 FIXE** **ALTHAUS AG ERSIGEN**
Montage nr **J76408025** **.BOUCHON REPARTITEUR 1"1/4**

Artikel	Benennung	Menge
J12120375	KAPPE D42MM	6
J11113058	SCHELLE 32-50	6



1	17567855	1
2	56783027	1
3	56783364	2
4	B12X120G-	4
5	BER12G-00	4
N°	N°Pieces	Qt.

T23576/084

.-TONNEAU 8400 MEB MODULO2 FIXE ALTHAUS AG ERSIGEN

76408051



HALTER 2 X 3 SCHLÄUCHE L:80MM

SUPPORT TUYAU CH 80MM H 92

SUPPORT TUYAU CH 80MM H 92

STEUN 2 X 3 SLANGEN L:80MM

Ets. **JOSKIN** S.A. Rue de Wergifosse, 39 - B 4630 SOUMAGNE Belgique

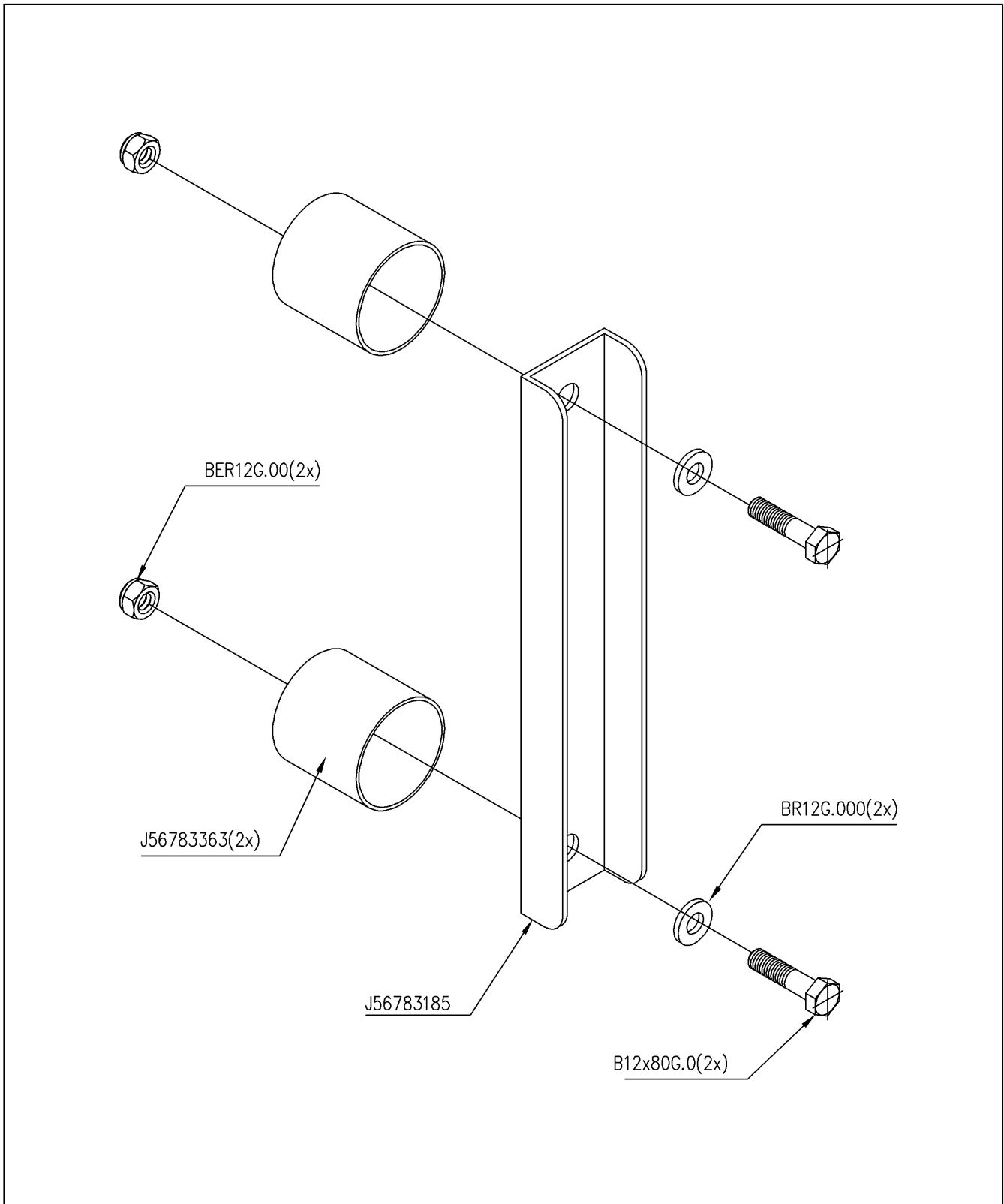
© Tous droits réservés - Alle rechten voorbehouden - Alle Rechten vorbehalten - All rights reserved

Verzeichnis der Komponente





Datum 21/10/2009

T23576/084 **.-TONNEAU 8400 MEB MODULO2 FIXE** **ALTHAUS AG ERSIGEN**
Montage nr **J76408051** **HALTER 2 X 3 SCHLÄUCHE L:80MM**

Artikel	Benennung	Menge
J56783027	Schlauchhalter 3T	4
J56783364	.TUYAU PROTEGE TUYAU LG 92 mm	8
J17567855	HALTER 3 SCHLÄUCHE AUF PENDITWIST	4
BER12G.00	.ECROU M12 AUTOSERRANT DIN 6926	16
B12X120G.	.VIS 12X120 DIN 931Z	16



T23576/084 .-TONNEAU 8400 MEB MODULO2 FIXE ALTHAUS AG ERSIGEN

76408058	 D	BEFESTIGUNG 1x4 SCHLÄUCHE
	 GB	ATTACHE 1x4 TUYAUX
	 FR	ATTACHE 1x4 TUYAUX
	 NL	BEVEST 1x4 SLANGEN

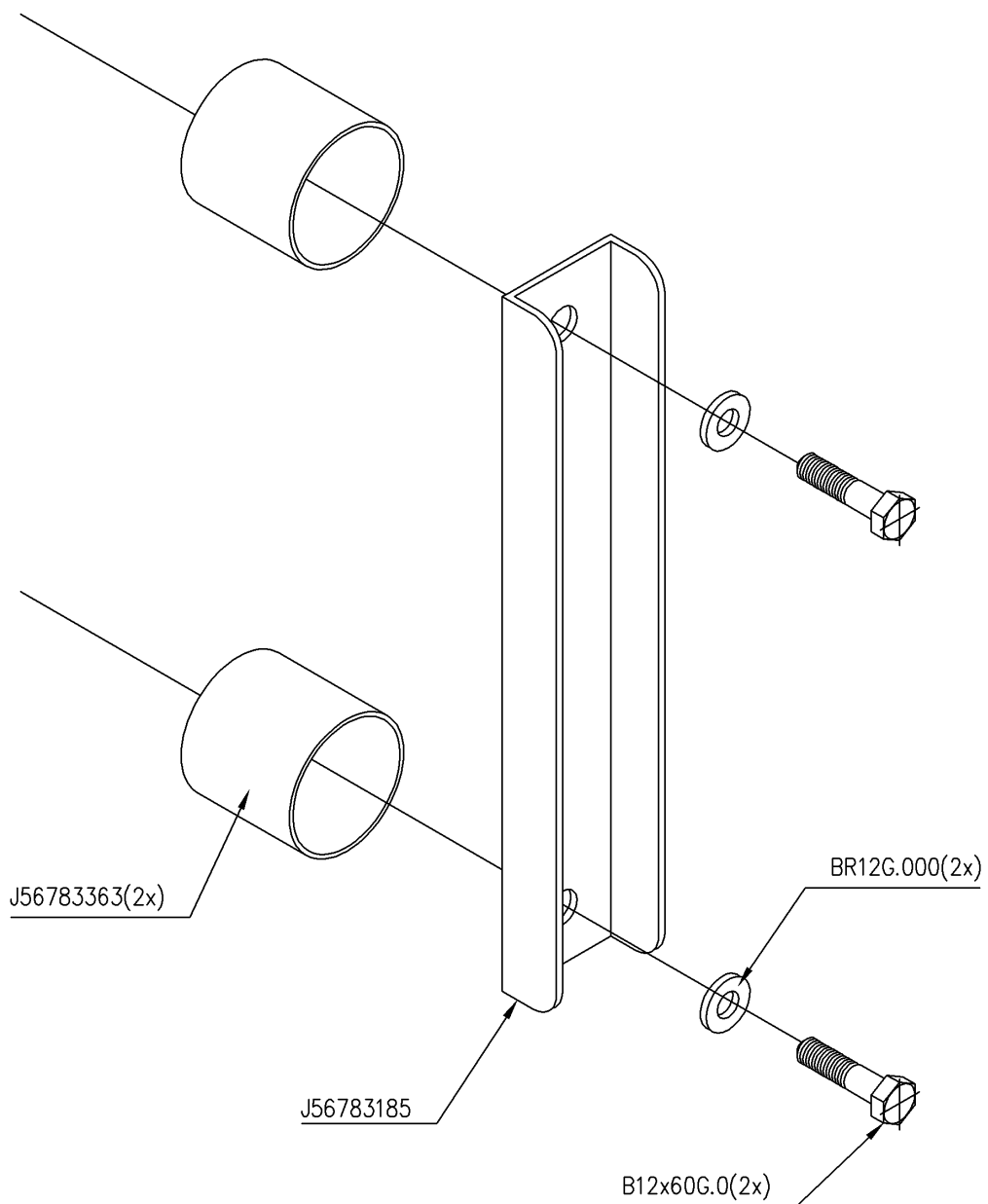
Ets. **JOSKIN** S.A. Rue de Wergifosse, 39 - B 4630 SOUMAGNE Belgique
 © Tous droits réservés - Alle rechten voorbehouden - Alle Rechten vorbehalten - All rights reserved

Verzeichnis der Komponente

Datum 21/10/2009

T23576/084 **.-TONNEAU 8400 MEB MODULO2 FIXE** **ALTHAUS AG ERSIGEN**
Montage nr **J76408058** **BEFESTIGUNG 1x4 SCHLÄUCHE**

Artikel	Benennung	Menge
J56783185	SCHLAUCHHALTER 4T	2
J56783363	.TUYAU PROTEGE TUYAU LG 45 mm	4
B12X60G.0	.VIS 12X60 DIN 931Z	4
BR12G.000	.RONDELLE 13X24X2.5 DIN125	4
BER12G.00	.ECROU M12 AUTOSERRANT DIN 6926	4



T23576/084

.-TONNEAU 8400 MEB MODULO2 FIXE ALTHAUS AG ERSIGEN

76408059



BEFESTIG 1x4 SCHL /FAHRG

ATTACHE 1x4 TUYAUX /CHASSIS

ATTACHE 1x4 TUYAUX /CHASSIS

BEVEST 1x4 SLANGEN/CHASSIS

Ets. **JOSKIN** S.A. Rue de Wergifosse, 39 - B 4630 SOUMAGNE Belgique

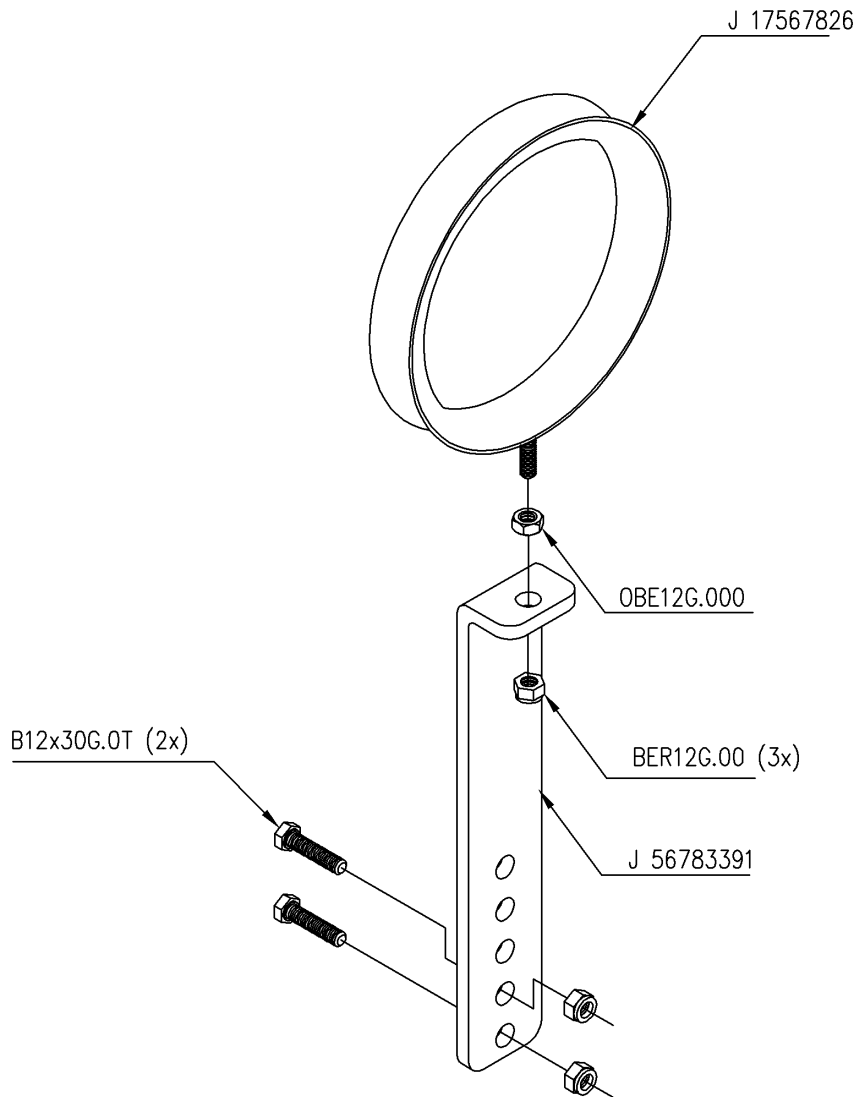
© Tous droits réservés - Alle rechten voorbehouden - Alle Rechten vorbehalten - All rights reserved





Verzeichnis der Komponente

Datum 21/10/2009

T23576/084 **.-TONNEAU 8400 MEB MODULO2 FIXE** **ALTHAUS AG ERSIGEN**
Montage nr **J76408059** **BEFESTIG 1x4 SCHL /FAHRG**

Artikel	Benennung	Menge
J56783185	SCHLAUCHHALTER 4T	2
J56783363	.TUYAU PROTEGE TUYAU LG 45 mm	4
B12X60G.0	.VIS 12X60 DIN 931Z	4
BR12G.000	.RONDELLE 13X24X2.5 DIN125	4



T23576/084	.-TONNEAU 8400 MEB MODULO2 FIXE ALTHAUS AG ERSIGEN	
76408060		HALTER SCHLD:200 WINKEL
		SUPPORT TUYAU D:200 COUDE
		SUPPORT TUYAU D:200 COUDE
		STEUN GEBOGEN SLANG D200

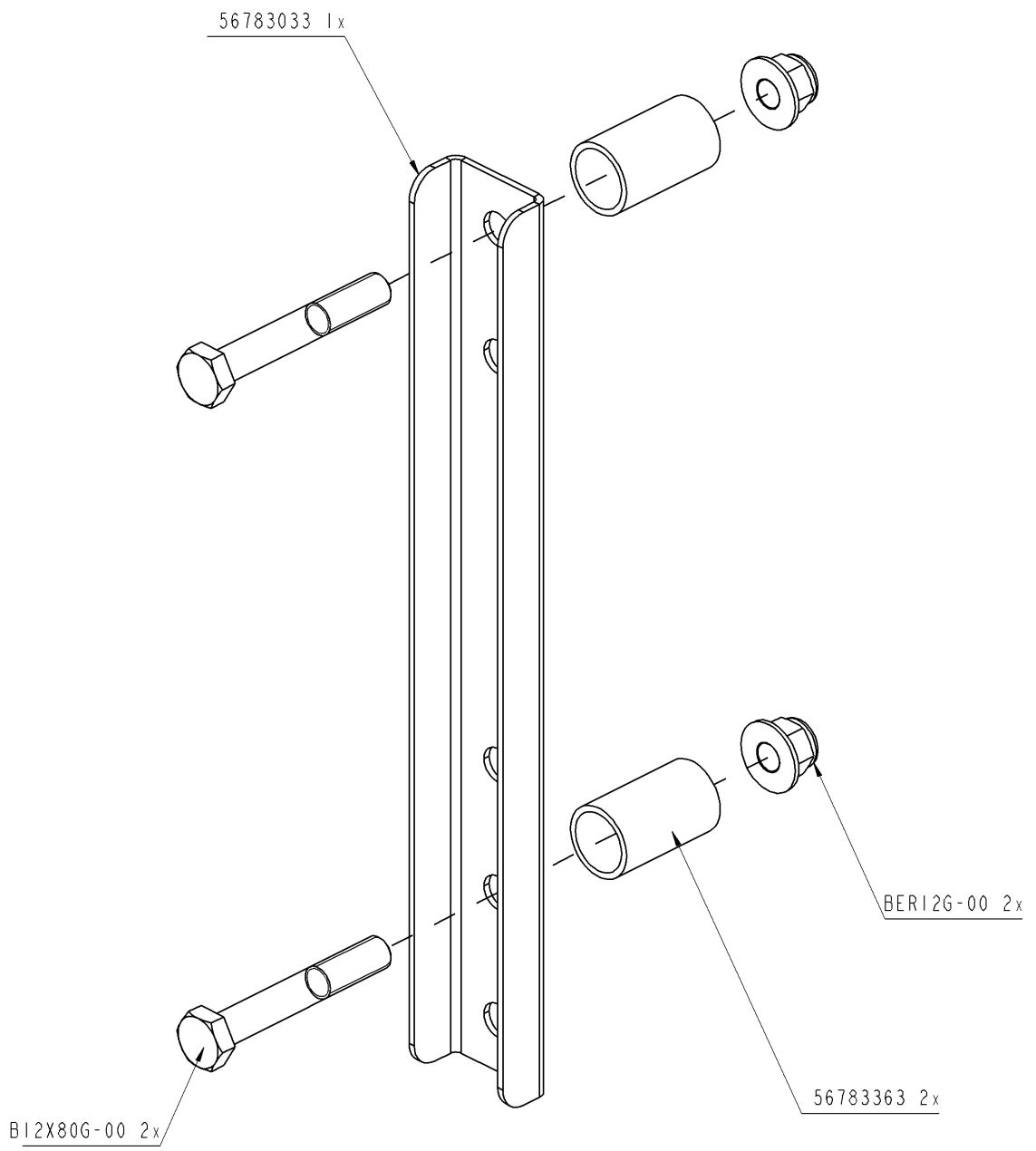
Ets. **JOSKIN** S.A. Rue de Wergifosse, 39 - B 4630 SOUMAGNE Belgique
 © Tous droits réservés - Alle rechten voorbehouden - Alle Rechten vorbehalten - All rights reserved

Verzeichnis der Komponente

Datum 21/10/2009

T23576/084 **.-TONNEAU 8400 MEB MODULO2 FIXE** **ALTHAUS AG ERSIGEN**
Montage nr **J76408060** **HALTER SCHLD:200 WINKEL**

Artikel	Benennung	Menge
J17567826	.PASSAGE TUYAU D200 RAMPE	2
BE12G.000	.ECROUS NORMAUX M12 DIN 934	2
BER12G.00	.ECROU M12 AUTOSERRANT DIN 6926	6
J56783391	SCHLAUCHHALTER VERTEILER	2
B12X30G.0T	.VIS 12X30 DIN 933Z	4



T23576/084	.-TONNEAU 8400 MEB MODULO2 FIXE ALTHAUS AG ERSIGEN	
76408061	D	BEFESTIGUNG 2x4 SCHLÄUCHE
	GB	ATTACHE 1 x 5 TUYAUX
	FR	ATTACHE 1 x 5 TUYAUX
	NL	BEVEST 2 x 4 SLANGEN

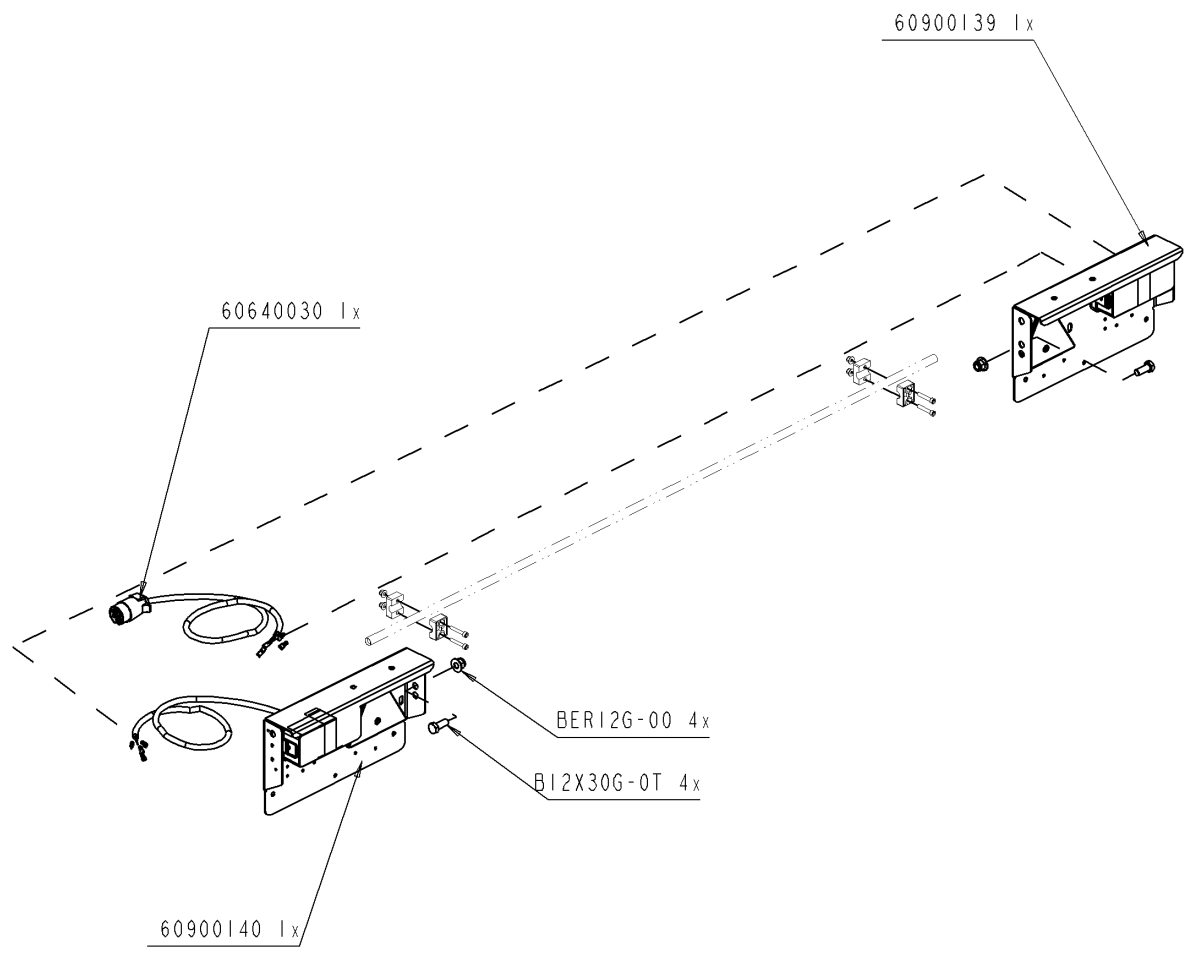
Ets. **JOSKIN** S.A. Rue de Wergifosse, 39 - B 4630 SOUMAGNE Belgique
 © Tous droits réservés - Alle rechten voorbehouden - Alle Rechten vorbehalten - All rights reserved

Verzeichnis der Komponente

Datum 21/10/2009

T23576/084 **.-TONNEAU 8400 MEB MODULO2 FIXE** **ALTHAUS AG ERSIGEN**
Montage nr **J76408061** **BEFESTIGUNG 2x4 SCHLÄUCHE**

Artikel	Benennung	Menge
J56783033	SCHLAUCHHALTER 6T	2
J56783363	.TUYAU PROTEGE TUYAU LG 45 mm	4
B12X80G.0	.VIS 12X80 DIN 931Z	4
BER12G.00	.ECROU M12 AUTOSERRANT DIN 6926	4



T23576/084 .-TONNEAU 8400 MEB MODULO2 FIXE ALTHAUS AG ERSIGEN

76410004		.ECLAIRAGE RAMPE PENDITWIST
		ECLAIRAGE RAMPE PENDITWIST
		ECLAIRAGE RAMPE PENDITWIST
		BOOMVERLICHT PENDITWIST

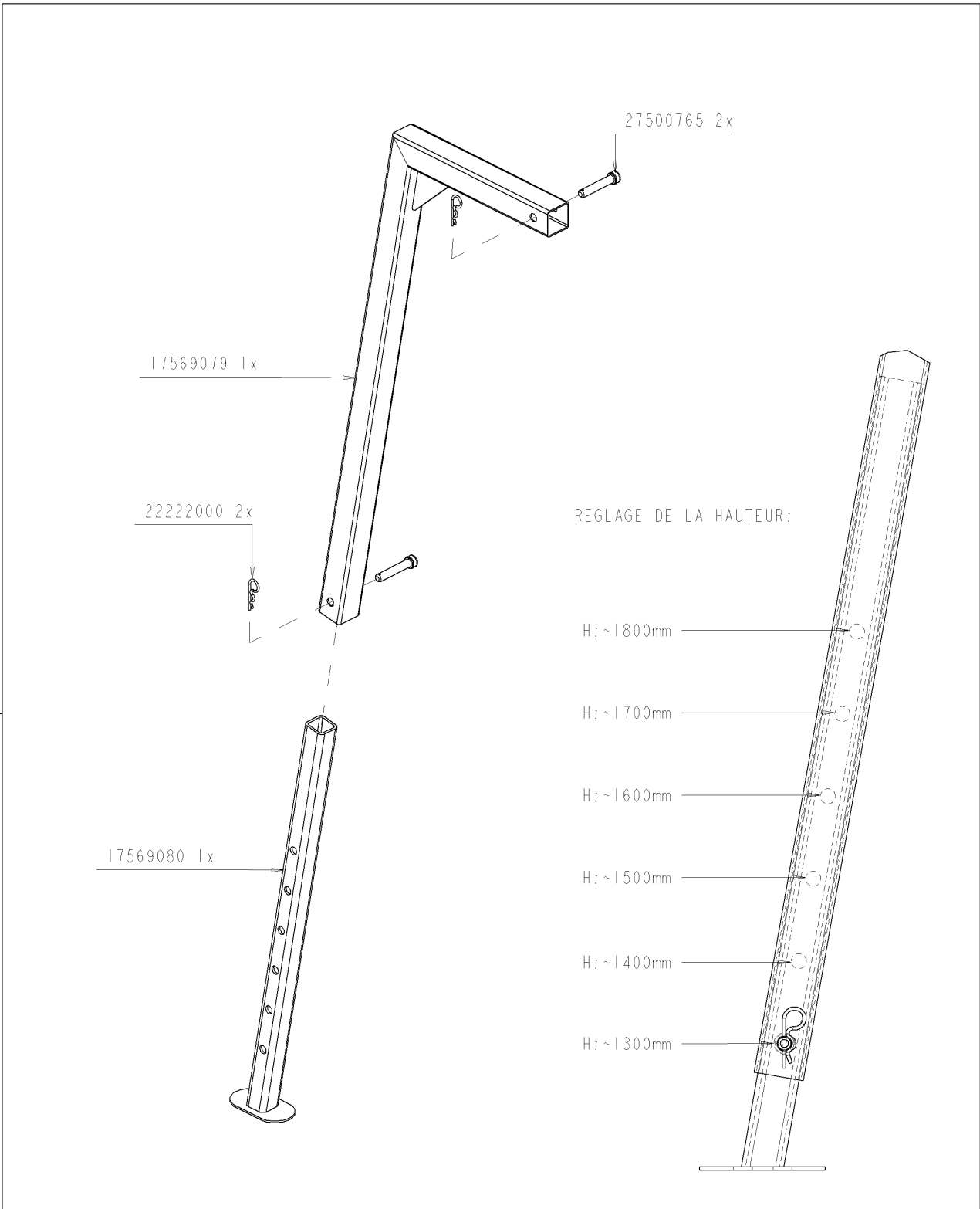
Ets. **JOSKIN** S.A. Rue de Wergifosse, 39 - B 4630 SOUMAGNE Belgique
 © Tous droits réservés - Alle rechten voorbehouden - Alle Rechten vorbehalten - All rights reserved

Verzeichnis der Komponente

Datum 21/10/2009

T23576/084 **.-TONNEAU 8400 MEB MODULO2 FIXE** **ALTHAUS AG ERSIGEN**
Montage nr **J76410004** **.ECLAIRAGE RAMPE PENDITWIST**

Artikel	Benennung	Menge
J60640030	.FICHE+ CABLE TRACTEUR FEU 4M50	1
J60900140	BELEUCHTUNG LI SERIENM 3M	1
B12X30G.0T	.VIS 12X30 DIN 933Z	4
BER12G.00	.ECROU M12 AUTOSERRANT DIN 6926	4
J60900139	BELEUCHTUNG RE SERIENM	1



T23576/084	.-TONNEAU 8400 MEB MODULO2 FIXE ALTHAUS AG ERSIGEN	
76414005		.PIED SUPPORT RAMPE H1300-H1800
		PIED SUPPORT RAMPE H1300-H1800
		PIED SUPPORT RAMPE H1300-H1800
		.PIED SUPPORT RAMPE H1300-H1800

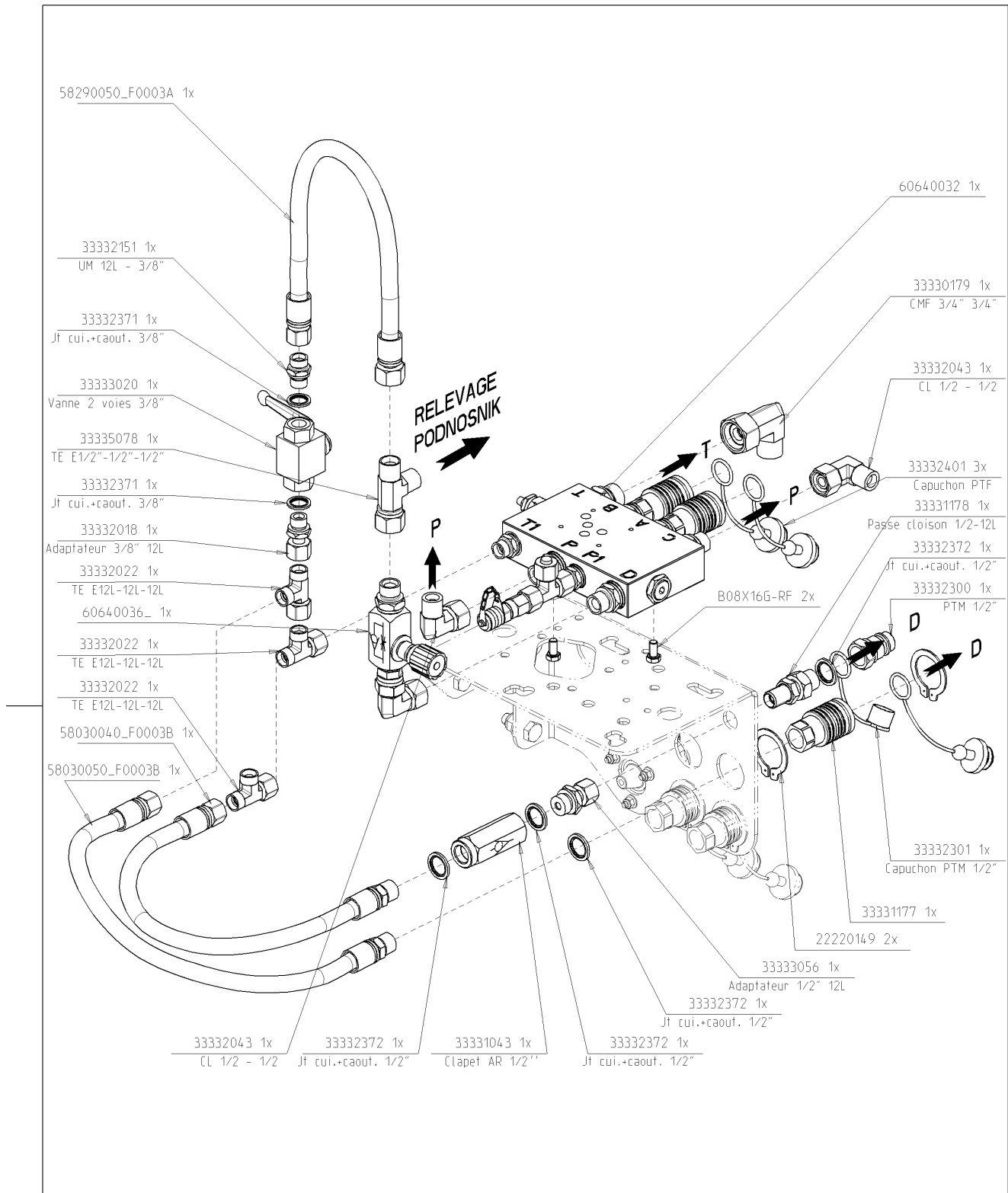
Ets. **JOSKIN** S.A. Rue de Wergifosse, 39 - B 4630 SOUMAGNE Belgien
 © Tous droits réservés - Alle rechten voorbehouden - Alle Rechten vorbehalten - All rights reserved

Verzeichnis der Komponente

Datum 21/10/2009

T23576/084 **.-TONNEAU 8400 MEB MODULO2 FIXE** **ALTHAUS AG ERSIGEN**
Montage nr **J76414005** **.PIED SUPPORT RAMPE H1300-H1800**

Artikel	Benennung	Menge
J27500765	BOLZEN HINT WEIDEBELÜFTER MÄHER	8
J17569079	.SUPPORT PIED RAMPE PARTIE SUP	4
J22222000	Stift Viehtr Ø4	8
J17569080	.SUPPORT PIED RAMPE PARTIE INF	4



T23576/084

.-TONNEAU 8400 MEB MODULO2 FIXE ALTHAUS AG ERSIGEN

79201000



VOR-MTG BLOCK EASYMATIC

PRE-MNT EASYMATIC BLOCK

PRE-MTG BLOC EASYMATIC

VOOR-MTG EASYMATIC BLOK

Ets. **JOSKIN** S.A. Rue de Wergifosse, 39 - B 4630 SOUMAGNE Belgique

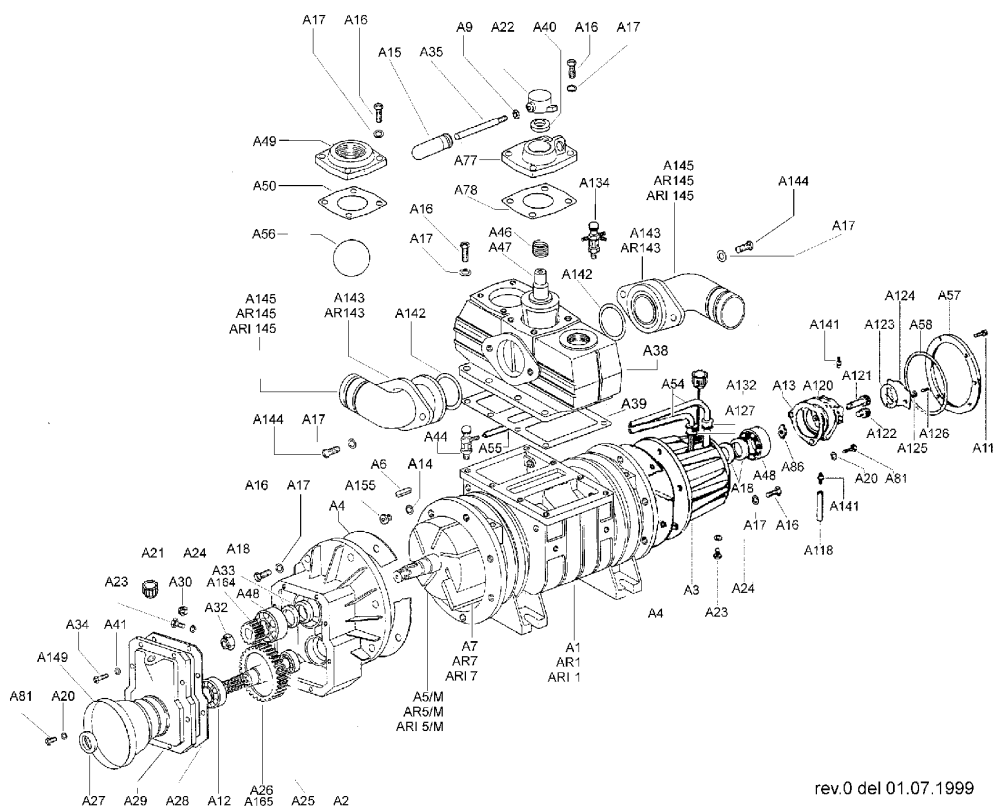
© Tous droits réservés - Alle rechten voorbehouden - Alle Rechten vorbehalten - All rights reserved

T23576/084 **.-TONNEAU 8400 MEB MODULO2 FIXE** **ALTHAUS AG ERSIGEN**
 Montage nr **J79201000** **VOR-MTG BLOCK EASYMATIC**

Artikel	Benennung	Menge
J33331177	*Gegentaktanschluss (schnell) 1/2"	1
B08X16G.RF	.RONDELLE FREIN M8X16 TENSILOCK	2
J33332300	Nadelstecker 1/2"	1
J33332301	Kappe für Nadelstecker	1
J33332372	DICHTUNG MIT GUMMI 1/2"	1
J33331178	MÄNNLICHE SCHOTTSTECKV 1/2 M18 12L	1
J33332043	Gebogener Adapter 90 M W 1/2"	1
J33332401	Kappe für Buchse	3
J33330179	ADAPTER M3/4 BSPX F3/4	1
J60640032	VORMONTAGE HYDRAULIKBLOCK FÜR BALKEN	1
J60640036	REGLER HUBW PEND BALKEN	1
J33335078	T-ANSCHLUSS	1
J58290050	.3/8" 0M50 2220-2234	1
J33332151	Männliche Verbindung 12L R3/8	1
J33332371	DICHTUNG MIT GUMMI 3/8"	1
J33333020	2-WEGESCHIEBER BKH-R3/8"	1
J33332371	DICHTUNG MIT GUMMI 3/8"	1
J33332018	Adapter glattes Endstück 12L	1
J33332022	Orientierbares umgekehrtes T-Stück 12L	2
J33332043	Gebogener Adapter 90 M W 1/2"	1
J33332022	Orientierbares umgekehrtes T-Stück 12L	1
J58030040	.3/8" 0m40 2220-2214	1
J58030050	.3/8" 0m50 2220-2214	1
J33332372	DICHTUNG MIT GUMMI 1/2"	1
J33331043	Rückschlagventil 1/2"	1
J33332372	DICHTUNG MIT GUMMI 1/2"	2
J33333056	Glattes Endstück 12S -MR1/2"	1
J22220149	ÄUßERER SICHERUNGSRING 40	2

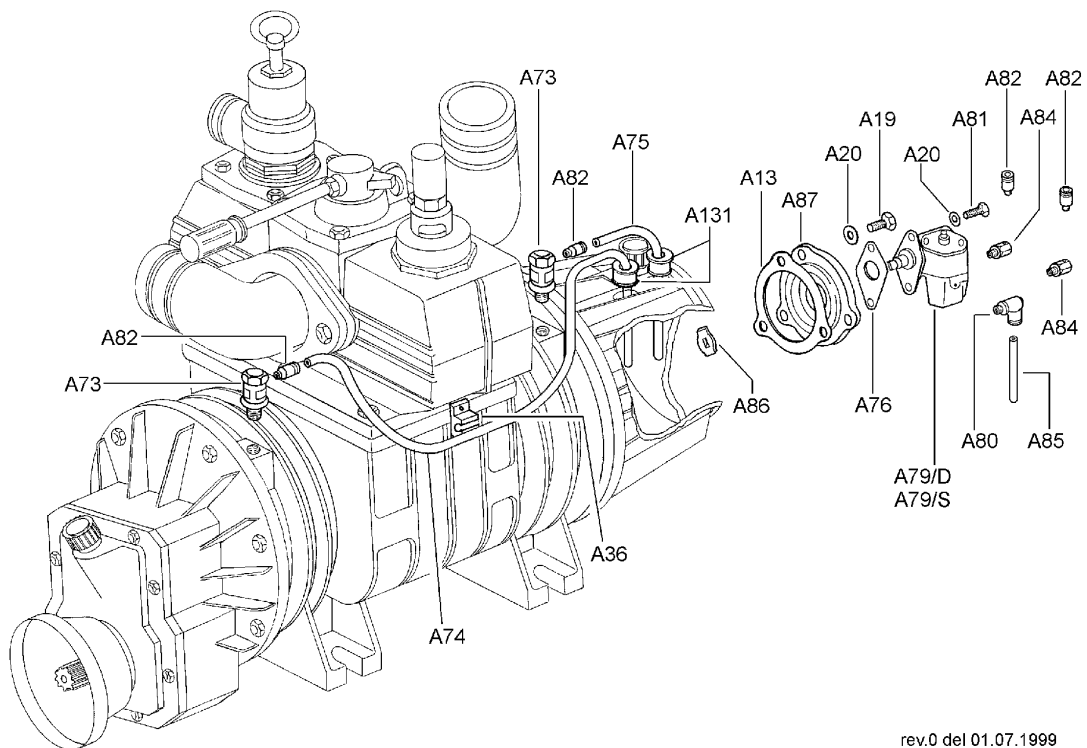
Anhänge

AGRI 60-72-84 / MV-MAV



rev.0 del 01.07.1999

AGRI 60-72-84 (automatische Schmierung)



<i>Articolo</i>	<i>Codice</i>	<i>Descrizione</i>		<i>Q.tà</i>
A 1	4010101055	Corpo pompa	AGRI 60	1
AR 1	4010101053	Corpo pompa	AGRI 72	1
ARI 1	4010101054	Corpo pompa	AGRI 84	1
A 2	4010301010	Scatola moltiplicatore		1
A 3	4011401002	Serbatoio posteriore		1
A 4	4030108017	Guarnizione corpo		3
A 5/M	4010220088	Rotore (destra)	AGRI 60/M	1
AR 5/M	4010220089	Rotore (destra)	AGRI 72/M	1
ARI 5/M	4010220090	Rotore (destra)	AGRI 84/M	1
A 5/PD	4010220091	Rotore (destra)	AGRI 60/P	1
AR 5/PD	4010220092	Rotore (destra)	AGRI 72/P	1
ARI 5/PD	4010220093	Rotore (destra)	AGRI 84/P	1
A 5/PS	4010220102	Rotore (sinistra)	AGRI 60/P	1
AR 5/PS	4010220103	Rotore (sinistra)	AGRI 72/P	1
ARI 5/PS	4010220104	Rotore (sinistra)	AGRI 84/P	1
A 5/DD	4010220105	Rotore (destra)	AGRI 60/D-H	1
AR 5/DD	4010220106	Rotore (destra)	AGRI 72/D-H	1
ARI 5/DD	4010220107	Rotore (destra)	AGRI 84/D-H	1
A 5/DS	4010220094	Rotore (sinistra)	AGRI 60/D-H	1
AR 5/DS	4010220095	Rotore (sinistra)	AGRI 72/D-H	1
ARI 5/DS	4010220096	Rotore (sinistra)	AGRI 84/D-H	1
A 6	5050707005	Chiavetta ad inc. 8x7x30	DIN 6885	1
A 7	4070113100	Palette AGRI 60	350x70x4.7	6
AR 7	4070113101	Palette AGRI 72	400x70x4.7	6
ARI 7	4070113102	Palette AGRI 84	480x70x4.7	6
A 9	5050307004	Dado	M 12	1
A 11	5050107008	Vite	M 6x16 TCEI	6
A 12	5012107011	Cuscinetto a sfere	6308	1
A 13	4030108018	Guarnizione coperchio posteriore		1
A 14	5050202007	Rondella alluminio	Ø 16x20	2
A 15	5060010001	Pomolo maniglia		1
A 16	5050107020	Vite	M 10x25 TE	28
A 17	5050207004	Rondella piana	Ø 10	32
A 18	5030300013	Paraolio	55x68x8	4
A 19	5050107006	Vite	M 6x20 TE	3
A 20	5050207002	Rondella piana	Ø 6	7
A 21	5060605002	Tappo carico olio	Ø 1/2" Gas	1
A 22	4010801005	Selettore invertitore		1
A 23	5050107018	Tappo scarico olio	M 10x16 TE	2
A 24	5050202002	Rondella alluminio	Ø 10x16	2
A 25	5012107009	Cuscinetto a sfere	6306	1
A 26	4020507005	Ingranaggio con albero	Z52 - M 2.5	1
A 27	5030300014	Paraolio	40x62x10	1
A 28	4030108019	Guarnizione coperchio scatola		1
A 29	4010601118	Coperchio scatola / M	CE	1
A 30	5060105004	Tappo livello olio	Ø 3/8" Gas	1
A 32	5050300005	Dado autobloccante	M 30x2x19	1
A 33	4020607009	Pignone	Z 26 - M 2.5	1
A 34	5050107010	Vite	M 8x25 TE	8
A 35	4011912001	Perno maniglia		1
A 36	5080004002	Morsettiera stringitubo	Ø 4	1
A 38	4010501015	Collettore		1
A 39	4030109030	Guarnizione collettore		1
A 40	5030300015	Paraolio	30x50x7	1
A 41	5050207003	Rondella piana	Ø 8	8
A 44	5040200002	Rubinetto regolatore olio	1 Via	1
A 46	4012007004	Molla		1
A 47	4010701010	Cono invertitore		1
A 48	5012107012	Cuscinetto a sfere	6309	2
A 49	4010601045	Coperchio portavalvola		1

Ets. **JOSKIN** S.A. Rue de Wergifosse, 39 - B 4630 SOUMAGNE Belgien

© Tous droits réservés - Alle rechten voorbehouden - Alle Rechten vorbehalten - All rights reserved

<i>Articolo</i>	<i>Codice</i>	<i>Descrizione</i>		<i>Q.tà</i>
A 50	4030109017	Guarnizione coperchio portavalvola		1
A 54	5080110002	Tubo in gomma	Ø 5x10.5x340	2
A 55	5080110002	Tubo in gomma	Ø 5x10.5x200	1
A 56	5060410007	Sfera in gomma	Ø 90	1
A 57	4010601040	Coperchio serbatoio olio		1
A 58	5030210003	Anello di tenuta	OR 4700	1
A 59	4010401015	Flangia anteriore		1
A 60	5030300016	Paraolio	65x85x10	1
A 61	4010601125	Coperchio anteriore / D	CE	1
A 62	4030108020	Guarnizione coperchio anteriore		1
A 63	5050812001	Ingrassatore	M 10x1	1
A 64	5050207011	Rondella tranciata	Ø 10x50x5	1
A 65	5050707009	Chiavetta ad inc. 10x8x50	DIN 6885	1
A 66	5050107010	Vite	M 8x25 TE	4
A 67	4020107005	Flangia con albero scanalato		1
A 68	5050107029	Vite	M 14x30 TE	3
A 69	5050207006	Rondella piana	Ø 14	3
A 70	4020107003	Manicotto con flangia di trasmissione		1
A 71	4011001003	Supporto motore idraulico	Gruppo 4	1
A 72	4020107004	Manicotto di trasmissione motore idraulico		1
A 73	5040200005	Spia di controllo		2
A 74	5080105001	Tubo di lubrificazione	Ø 2x4x470	1
A 75	5080105001	Tubo di lubrificazione	Ø 2x4x320	1
A 76	4030108011	Guarnizione pompa di lubrificazione		1
A 77	4010601056	Coperchio collettore uscite laterali		1
A 78	4030109025	Guarnizione coperchio collettore uscite laterali		1
A 79/D	5080200011	Pompa L.A.	2 mandate-A.L.-DX	1
A 79/S	5080200012	Pompa L.A.	2 mandate-A.L.-SX	1
A 80	5040303007	Raccordo	Ø 1/8"x6x90°	1
A 81	5050107005	Vite	M 6x16 TE	7
A 82	5040303009	Raccordo dritto	M 5x4	4
A 83	5040303006	Raccordo	Ø 8x1x30	1
A 84	5040303005	Raccordo	Ø 8x1x20	1
A 85	5080105002	Tubo di aspirazione olio	Ø 6x4x65	1
A 86	4010006002	Giunto di collegamento		1
A 87	4010601023	Coperchio posteriore supporto pompa L.A.		1
A 94/2	5050607001	Linguetta a disco	3x6.5	1
A 94/3	5050607002	Linguetta a disco	4x7.5	1
A 95/2	4020607013	Pignone pompa idr. Gr. 2	Z24-M2.5	1
A 95/3	4020607014	Pignone pompa idr. Gr. 3	Z24-M2.5	1
A 96/2	5050307004	Dado zincato	M12	1
A 96/3	5050307005	Dado zincato	M14	1
A 97/2	5020200001	Supporto pompa idraulica	gruppo 2	1
A 97/3	5020200002	Supporto pompa idraulica	gruppo 3	1
A 98/2	4010601112	Coperchio scatola / K	CE gruppo 2	1
A 98/3	4010601119	Coperchio scatola / K	CE gruppo 3	1
A 99	4030108021	Guarnizione coperchio scatola / K		1
A 100	4010301011	Scatola moltiplicatore / K		1
A 101	5050107016	Vite	M 8x25 TCEI	2
A 102	5050107025	Vite	M 10x100 TE	4
A 118	5080110002	Tubo di aspirazione	Ø 5x10.5x120	1
A 120	4010101011	Corpo pompa olio L.F.		1
A 121	4020507007	Ingranaggio conduttore		1
A 122	4020507008	Ingranaggio condotto		1
A 123	4030108030	Guarnizione coperchio pompa olio L.F.		1
A 124	4010604001	Coperchio pompa olio L.F.		1
A 125	5050207001	Rondella piana	Ø 5	4
A 126	5050107001	Vite	M 5x12 TE	4
A 127	4060310001	Passatubo	foro Ø 10.5	2
A 131	4060310002	Passatubo	foro Ø 4	1

Ets. **JOSKIN** S.A. Rue de Wergifosse, 39 - B 4630 SOUMAGNE Belgien

© Tous droits réservés - Alle rechten voorbehouden - Alle Rechten vorbehalten - All rights reserved

Index

503456650	RECHTES LICHT KOMPLETT	2	71411032	RÜHRSCHLAUCH 8400-12000	104
505712308	.MTG POIGNEE REGLAGE DENTS	4	71413001	KUGELSCHIEBER 3/4" /SIPHONAB	106
505756738	GLOCKENSCHIEB- HUBW >SCHLEPPER	6	71415016	SIPHONAB 30L D80 FRONTAL	108
606060001	REGULIERSCHIEBER 6"	8	71415101	RÜCKSCHLAGVENTIL D80	110
606061001	VORMTG SCHLAUCHFÜHR HINT AUSGANG	10	71419001	MTG HALTER ÖLKANISTER	112
606062002	MESSER VERTEILERKOPF MIT	12	71421001	.MANOMETRE D100	114
606062050	.MTG CLAPET YORK IN CUL SS CLEA	14	71500013	TÜR D:600 1x6" Vorb Inj	116
606062126	.REPARTITEUR VERT 26S 1 1/4 GA	16	71501032	PERROT EXAKTVERTEILER SCHARNIER	118
606062126	.REPARTITEUR VERT 26S 1 1/4 GA	20	71501108	ANPASSUNG VERT HUBW LG 150	120
606062126	.REPARTITEUR VERT 26S 1 1/4 DR	24	71502013	MTG SCHIEBER 6" PERROT GLEITSCH	122
606062126	.REPARTITEUR VERT 26S 1 1/4 DR	28	71502073	WEIBLICHER SCHNELLSTOPFEN 8"	124
606063001	3-PUNKT-BLOCKIERUNG HUBW. 1 M	32	71502100	TAUCHROHR ->Inj + Balken	126
606063001	BLOCKIERUNG ID. LINKS	34	71504006	.MTG SEC SURPRESSION 6 BOULON	128
606063006	VORMONTAGE HALTER HYD BLOCK	36	71504040	MTG FÜLLMENGENANZ MIT SCHW <= 12000	130
606063007	HYDRAULISCHES 4 PUNKT HUBWERK	38	71504059	HI ARBEITSSCHEINW/ELEK KASTEN	132
606090001	EXAKTVERTEILER PERROT	40	71506004	OB TÜR D600 SCHNELLVERSCH	134
606090002	GEFLANSCHTER JOSKIN	42	71507005	AUßENLEITER + 3 SPROSSEN	136
606090003	KOMPLETTES JOSKIN VENTIL	44	71507011	INNENLEITER	138
606090004	Deckel 0	46	71510001	DREIECK NIEDERLANDE -> ME/S	140
606090006	FLACHSCHIEBER 6" HANDBEDIENT	48	71526092	.BUTEE BOUL ESSIEU H180	142
606090008	SCHNELLKUPPLUNG PERROT 6"	50	71526094	.BUTEE BOUL ESSIEU H240	144
606090010	.ADAPTATEUR ENTONNOIR 6" BARONI	52	71527008	KURBEL PARKBREMSE	146
606090011	MTG SIPHONABSCHIEDER 30L D80	54	71530085	STÜTZFUSS HANDB HEBER 80X80	148
606090012	WEIBLICH SCHNELLSTOPFEN 8"-> 7152073	56	71531014	Stecker + 9m50 Kabel Antrieb-Licht	150
606090013	BELEUCHTUNG RE SERIENM	58	71531020	BELEUCHTUNG STD > 2500	152
606090014	BELEUCHTUNG LI SERIENM 3M	60	71532002	2 SPRITZL TS 800X420 (1L+1R)	154
606090014	BELEUCHTUNG LI SERIENM 3M50	62	71532005	BLECHE 2x3M00 420 TS Kotflügel	156
606090017	KLEINER ELEKTRISCHER ABZWEIGK	64	71532038	6 HALTER KF TS 420 6C	158
606090025	VORMONTAGE SICHERUNGSKASTEN D80	66	71537202	BASISSTÜCK NG6 3 VERT	160
606090028	VORMONTAGE AUSPUFF FLANSCH	68	71537218	.MTG CLAPET PILOTE SUR EMBASE	162
606090029	PRE-MTG SECURITE SURPRESSION 6"	70	71537230	EINGANGSBL SCHIEB PVG 2F	164
606090029	MONTAGE HYDRAULIKSCHIEBER 6"	72	71537238	ANSCHLUSS EINGANGSBL SCH PVG	166
606091030	BREMSENSATZ ACHSAGGREGAT 2-2 1500	74	71537549	ELEKTR-HY BEDIENUNGSK ALU 8TR	168
606091034	VORMONTAGE RÜCKSCHLAGBLOK	76	71537553	SCHALTER DOPP PFOST IMP/OFF	170
71301040	2 LAGER 2 STEIGBÜG D80 DEZ 25	78	71537554	SCHALTER DOPP PFOST IMP ON/OFF	172
71302039	2xBlätter 2x1500x36+4x140 PARAB	80	71537557	SCHALTER EINZ PFOSTEN ON/OFF	174
71305233	STEIGB V100X235 D24/L PAR 60-675	82	71537565	ABZWEIGK BEDIENUNGSK 6 SCHA	176
71306015	HYDR BR ACHSE 10B-2ZYLINDER	84	71537577	SCHALTER EINZ PFOST OHNE ELEKTROV	178
71313059	BOGGIETISCH D80 H490 NEU	86	71537589	SCHALTER DOPP PFOST IMP/OFF/IMP	180
71319004	.VIS CENT CH1000 TUB100-120MOD2	88	71544001	SCHAUGLAS 2" (MONTAGE)	182
71401087	PUMPEN AGRI 60/M-AS (1000)	90	71545009	Mtg Stütze 2-4 Abst Beh LI	184
71403018	.SOUPAPE JOSKIN 122-142 60-84 ECOP	92	71546004	.SUPPORT TUYAU HYDRAUL CHASSIS	186
71404045	.CHGT POMPE MANUEL AGRI	94	71547232	.FLE/FIX/MOD2-6-16/KOMF-5-16	188
71406051	AUSGANG AUSP FLANSCH GERADE	96	71548055	.SUPPORT POMPE 25-14000 MODULO2	190
71406054	MTG AUSPUFF AUSGANG D80	98	71548057	PUMPENHALTER HOCH MODULO 2	192
71410044	MTG VERSCH SICHERHEITSVORR H100	100	74007117	*FLACHÖSE D.40 BRD	194
71410047	MTG NIED SICH 80 KUGEL	102	76301501	ACHSEN HUBW -INJ/RP	196

Index

76304001	BAUSATZ HYDR BLOCK VERT 28A ODER +	198
76401033	.MTG SUPPORT RAMPE S/CUVE	200
76401056	.PENDITWIST 12 M ETROIT	202
76401101	VERBIND PENDIT/MULTITW HUBW	204
76402100	EINKLAPPEN 8B-PENDITWIST/TWINJET	206
76402109	.HYDR REPL PENDI 75 9 12 15 ETR	208
76402205	SICHERHEIT EINKL PENDITWIST	210
76403001	BRÜCKE BALK KURZ D< 1900	212
76403010	FÜHRUNG EINKL PENDITWIST	214
76405004	.EQUILIBRAGE RAMPE RELEVAGE MOD	216
76406027	HYDR VERT PENDITWIST 12M	218
76406033	.MTG REPAR VERT PEND 12-18 REL	220
76406036	MTG VERT VERTEILER PENDITWIST HOCH	222
76407010	ZYLINDER TROPFS PENDIT/DÜSENB	224
76407118	.HYDR A-G RAMPE PENDI 12M ETROI	226
76407305	.CAVALIERS 120/48 RT2 (25cm)	228
76408015	BAUSATZ SCHL D40 PENDITW 120/48	230
76408023	.MTG RESSORT GUIDE TUYAU RAMPE	232
76408025	.BOUCHON REPARTITEUR 1"1/4	234
76408051	HALTER 2 X 3 SCHLÄUCHE L:80MM	236
76408058	BEFESTIGUNG 1x4 SCHLÄUCHE	238
76408059	BEFESTIG 1x4 SCHL /FAHRG	240
76408060	HALTER SCHLD:200 WINKEL	242
76408061	BEFESTIGUNG 2x4 SCHLÄUCHE	244
76410004	.ECLAIRAGE RAMPE PENDITWIST	246
76414005	.PIED SUPPORT RAMPE H1300-H1800	248
79201000	VOR-MTG BLOCK EASYMATIC	250