

JOSKIN

Güllefaß Modulo2



Verzeichnis der Komponente

T23283/120

ALTHAUS AG ERSIGE

Ets.
Etn.

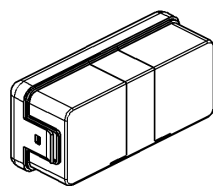
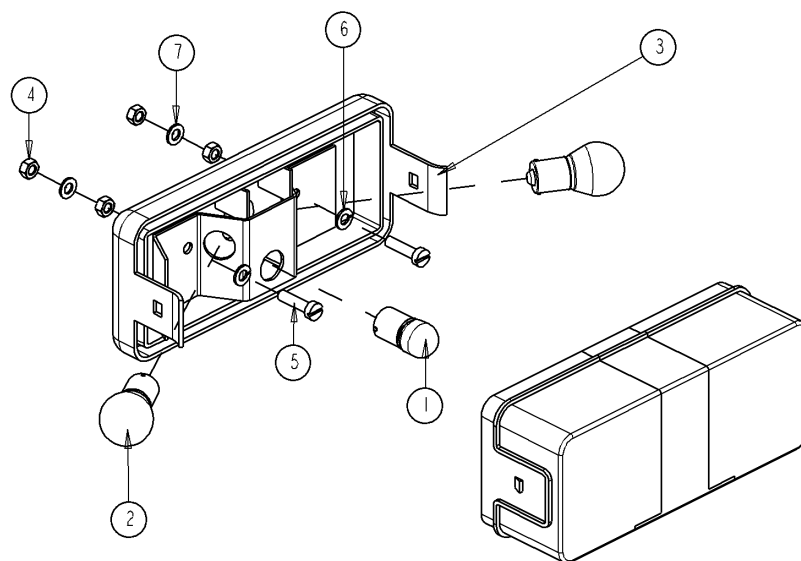
JOSKIN

S.A.
N.V.

39, rue de Wergifosse - B 4630 SOUMAGNE Belgien

Tel (32) 4/377.35.45 - Fax (32) 4/377.10.15

Datum 22/07/09



ECHELLE 1/5

1	11112011	1
2	11112014	2
3	34566514	1
4	0BE05G-000	4
5	B05X20TCG	2
6	BRE05-000	2
7	BRG05-000	2
N°		N° Pieces Qt.

T23283/120

.-TONNEAU 12000MEB MODULO2 FIXE ALTHAUS AG ERSIGEN

5034566503



.FEU DROIT COMPLET

FEU DROIT COMPLET

FEU DROIT COMPLET

VOLLEDIG RECHTERLICHT

Ets. **JOSKIN** S.A. Rue de Wergifosse, 39 - B 4630 SOUMAGNE Belgique

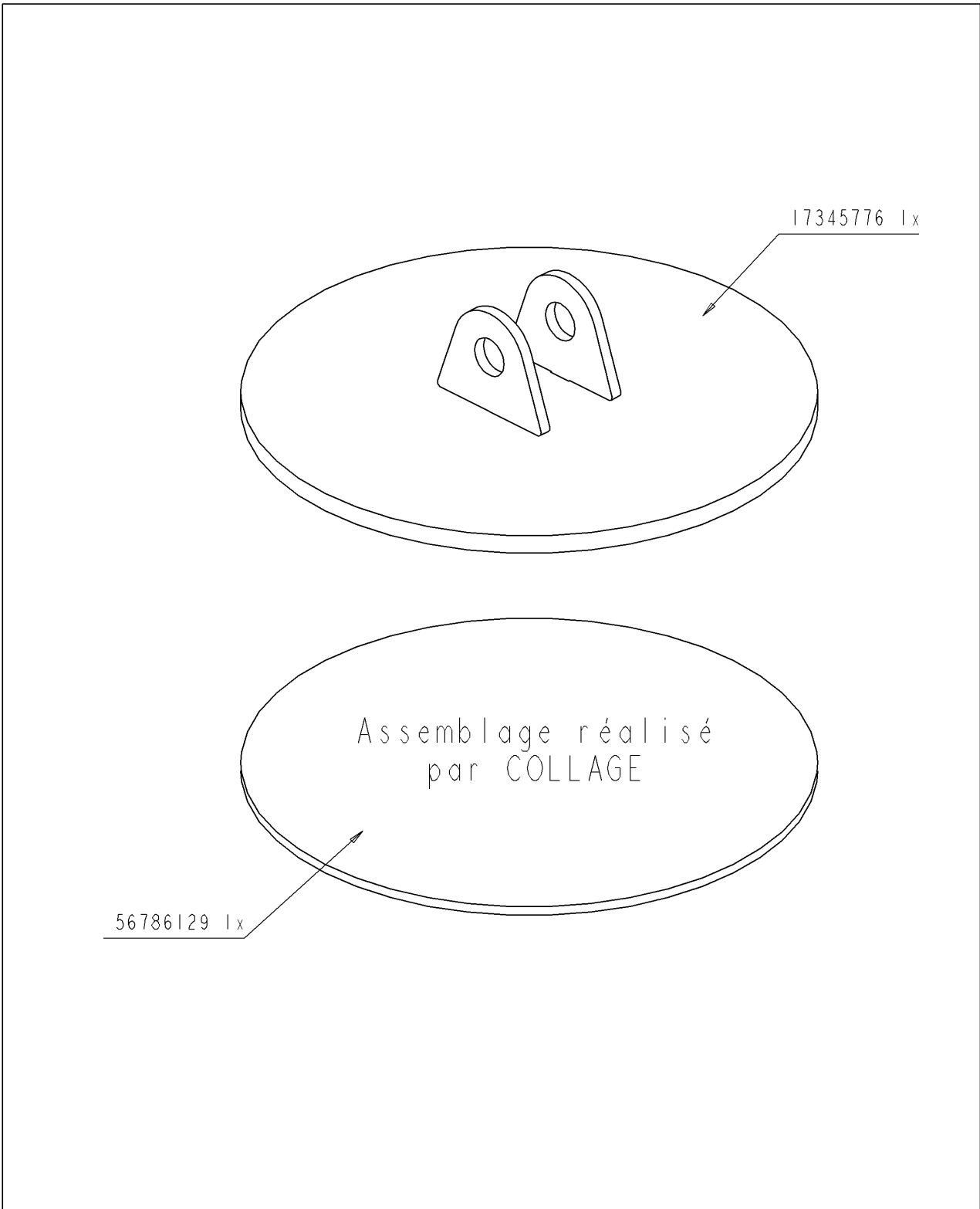
© Tous droits réservés - Alle rechten voorbehouden - Alle Rechten vorbehalten - All rights reserved

Verzeichnis der Komponente

Datum 22/07/2009

T23283/120 **.-TONNEAU 12000MEB MODULO2 FIXE** **ALTHAUS AG ERSIGEN**
Montage nr **J34566503** **.FEU DROIT COMPLET**

Artikel	Benennung	Menge
J34566514	.FEU DROIT	1
J11112014	.AMPULLE 12V 21W BA15S	2
J11112011	.AMPOULE 12V 5W	1
B05X20TCG	.VIS T CYL 05X20 DIN 84Z	2
BE05G.000	.ECROUS NORMAUX M 5 DIN 934	4
BRG05.000	.RONDELLE GROWER DIN 127	2
BRE05.000	.RONDELLE ETOILEE DIN 6798A	2



T23283/120	.-TONNEAU 12000MEB MODULO2 FIXE ALTHAUS AG ERSIGEN	
6060900044		.JOINT COUVERCLE FER RAP BRID 8
		JOINT COUVERCLE FER RAP BRID 8
		JOINT COUVERCLE FER RAP BRID 8
		DEKSEL VAN AFTAPDOP D8"

Ets. **JOSKIN** S.A. Rue de Wergifosse, 39 - B 4630 SOUMAGNE Belgien
 © Tous droits réservés - Alle rechten voorbehouden - Alle Rechten vorbehalten - All rights reserved

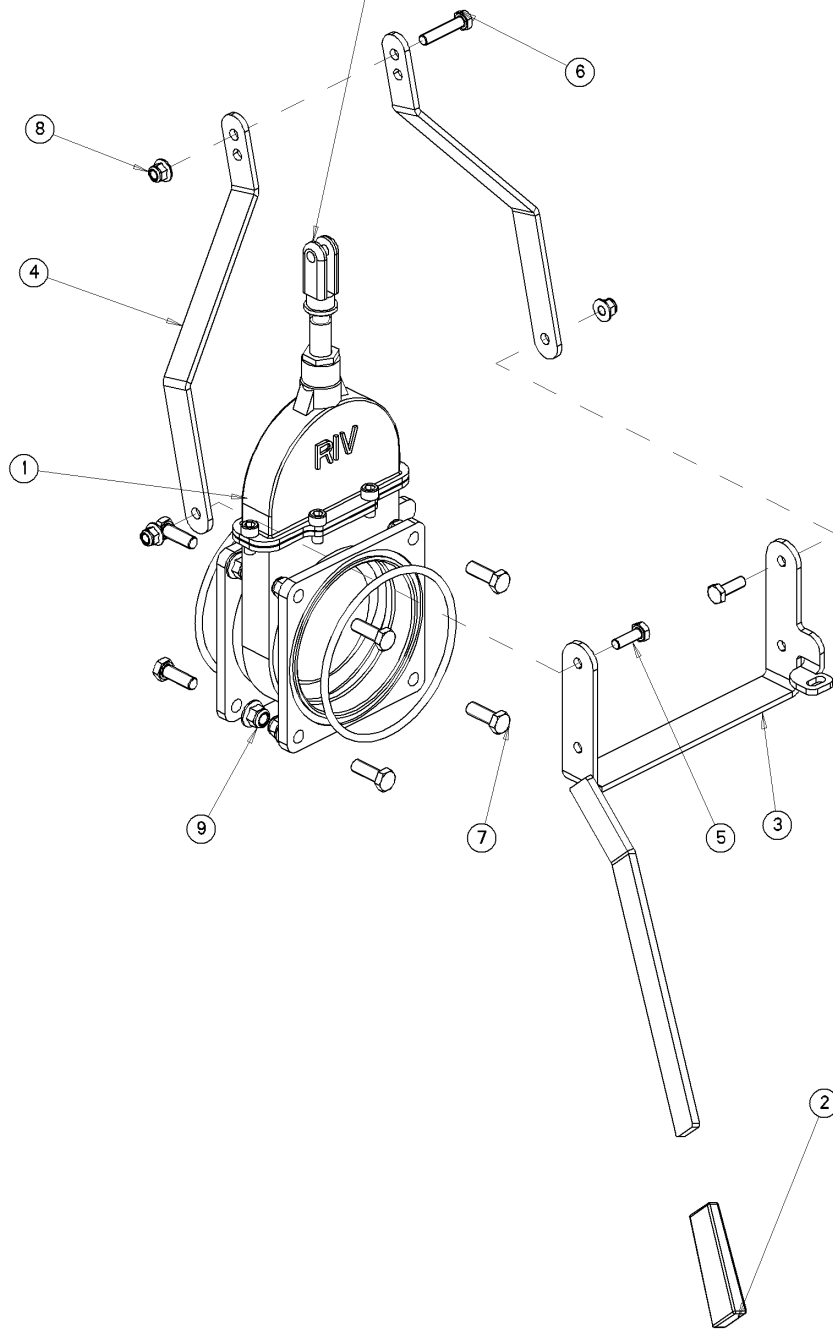
Verzeichnis der Komponente

Datum 22/07/2009

T23283/120 **.-TONNEAU 12000MEB MODULO2 FIXE** **ALTHAUS AG ERSIGEN**
Montage nr **J60900044** **.JOINT COUVERCLE FER RAP BRID 8**

Artikel	Benennung	Menge
J17345776	.COUVERCLE FERMETURE RAP BRID 8	1
J56786129	.JOINT COUVERC FERM RAP BRIDE 8	1

Monter à la loctite, et
le filet vissé à moitié



1	34563531	1
2	34567015	1
3	34568451	1
4	56780105	2
5	B10X30G-0T	2
6	B10X50G-0T	1
7	B12X35G-0T	8
8	BER10G-00	3
9	BER12G-00	8
N°	N° Pieces	Qt.

T23283/120

.-TONNEAU 12000MEB MODULO2 FIXE ALTHAUS AG ERSIGEN

6060900061



.VANNE PLATE 6" MANUELLE

VANNE PLATE 6" MANUELLE

VANNE PLATE 6" MANUELLE

HANBEDIENDE VLAKKE AFSLUITER D6"

Ets. **JOSKIN** S.A. Rue de Wergifosse, 39 - B 4630 SOUMAGNE Belgique

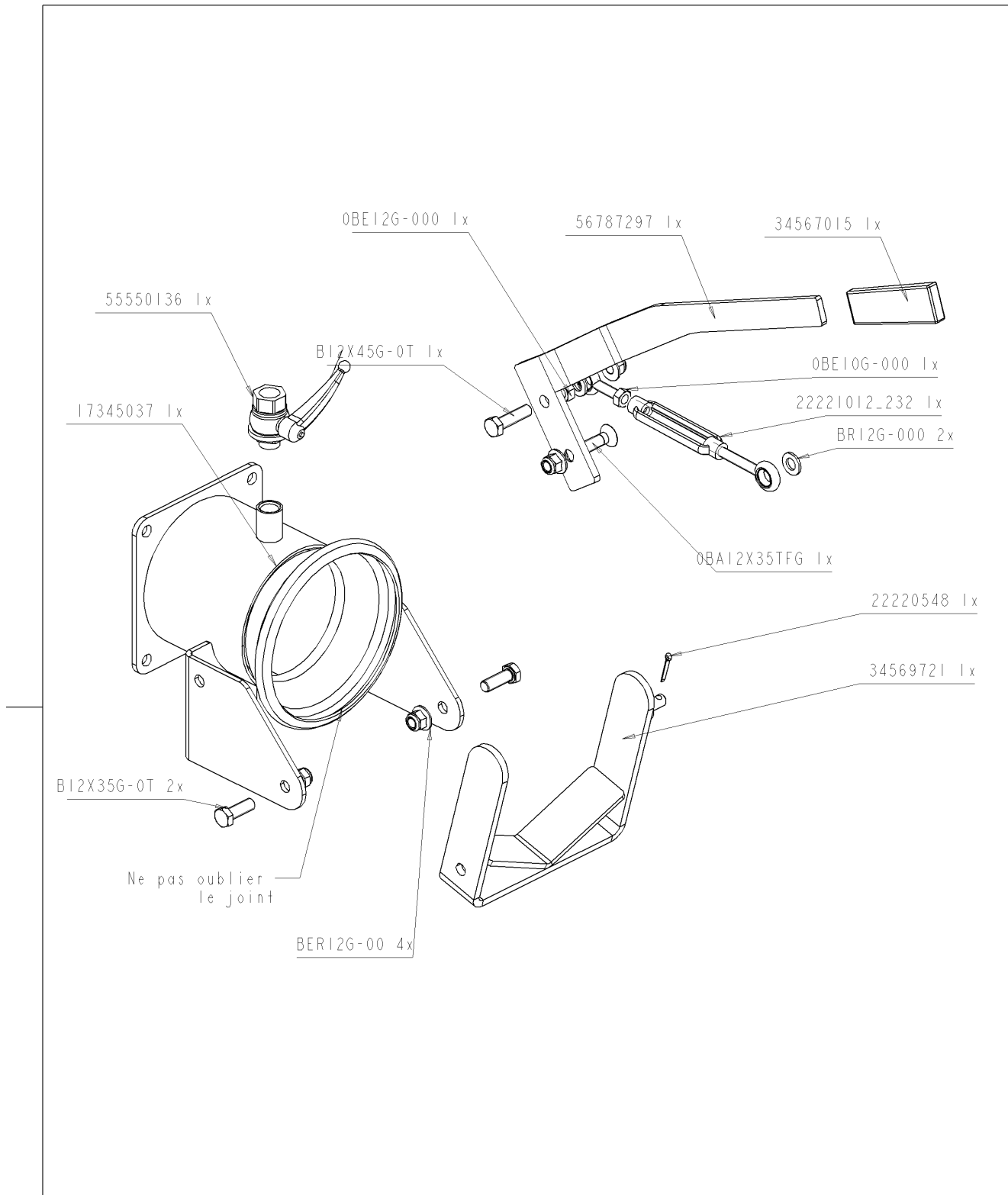
© Tous droits réservés - Alle rechten voorbehouden - Alle Rechten vorbehalten - All rights reserved

Verzeichnis der Komponente

Datum 22/07/2009

T23283/120 **.-TONNEAU 12000MEB MODULO2 FIXE** **ALTHAUS AG ERSIGEN**
Montage nr **J60900061** **.VANNE PLATE 6" MANUELLE**

Artikel	Benennung	Menge
J34563531	.VANNE 6" BR-BR MANUELLE	1
J34567015	.CAPUCHON LEVIER VANNE TON.	1
J34568451	.LEVIER OUVERTURE VANNE 6"	1
J56780105	.BIELLETTE VANNE 6"	2
B10X30G.0T	.VIS 10X30 DIN 933Z	2
B10X50G.0T	.VIS 10X50 DIN 933Z	1
BER10G.00	.ECROU M10 AUTOSERRANT DIN 6926	3
BER12G.00	.ECROU M12 AUTOSERRANT DIN 6926	8
B12X35G.0T	.VIS 12X35 DIN 933Z	8



T23283/120	.-TONNEAU 12000MEB MODULO2 FIXE ALTHAUS AG ERSIGEN	
6060900064		.ACCROCHAGE RAP 6" BARONI OSCIL
		ACCROCHAGE RAP 6" BARONI OSCIL
		ACCROCHAGE RAP 6" BARONI OSCIL
		SCHOMMELKLAUW ITALIË 6"

Ets. **JOSKIN** S.A. Rue de Wergifosse, 39 - B 4630 SOUMAGNE Belgien
 © Tous droits réservés - Alle rechten voorbehouden - Alle Rechten vorbehalten - All rights reserved

Verzeichnis der Komponente

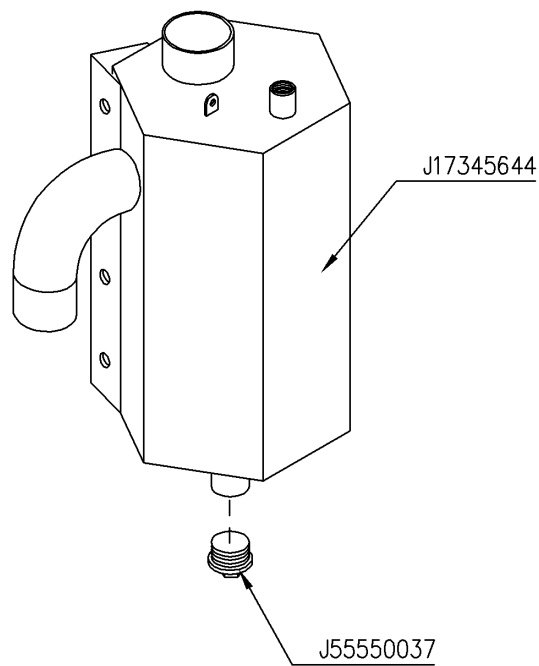
Datum 22/07/2009

T23283/120 **.-TONNEAU 12000MEB MODULO2 FIXE** **ALTHAUS AG ERSIGEN**

Montage nr

J60900064**.ACCROCHAGE RAP 6" BARONI OSCIL**

Artikel	Benennung	Menge
J34567015	.CAPUCHON LEVIER VANNE TON.	1
J56787297	.LEVIER ACCROCHAGE RAPIDE 6"	1
J55550136	.VANNE A BILLE 1/2" MF	1
J17345037	.SORTIE LATERALE ITALIE 6" FEM	1
BER12G.00	.ECROU M12 AUTOSERRANT DIN 6926	4
B12X45G.0T	.VIS 12X45 DIN 933Z	1
J34569721	.FOURCHE BARONI 6" ACC RAP	1
J22220548	.GOUPILLE FENDUE 4X25	1
BA12X35TFG	.BOULON ALLEN DIN 7991 12x35	1
BE12G.000	.ECROUS NORMAUX M12 DIN 934	1
J22221012	.TENDEUR DIN 1480 0-0 M10 GALVA	1
BR12G.000	.RONDELLE 13X24X2.5 DIN125	2
B12X35G.0T	.VIS 12X35 DIN 933Z	2
BE10G.000	.ECROUS NORMAUX M10 DIN 934	1



T23283/120	.-TONNEAU 12000MEB MODULO2 FIXE ALTHAUS AG ERSIGEN	
6060900113	D	.EPURATEUR A CORNIERE 30L D:80
	GB	MTG EPURATEUR 30L D80 POLOGNE
	FR	MTG EPURATEUR 30L D80 POLOGNE
	NL	MTG VOCHTVANGER 30L D80 POLEN

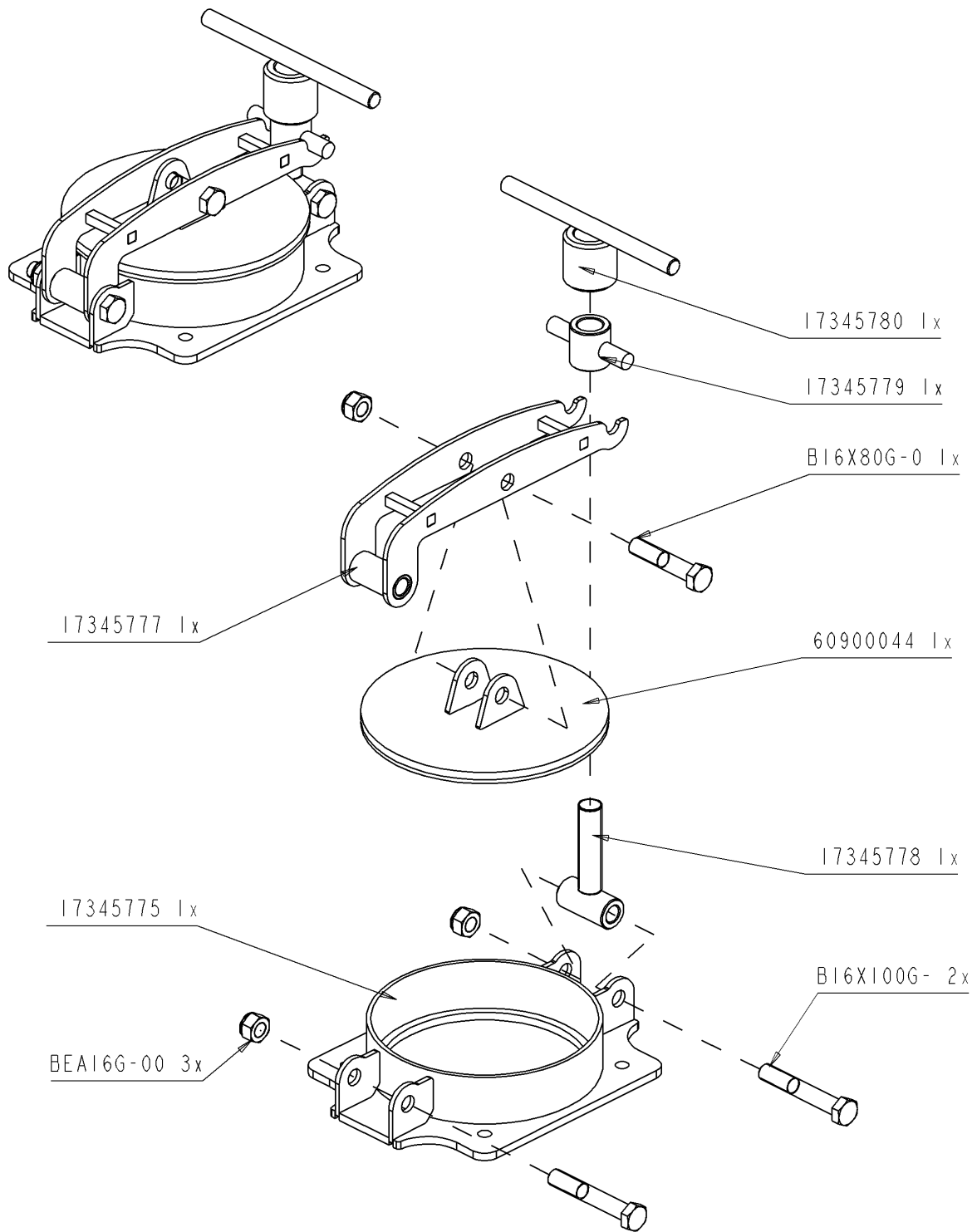
Ets. **JOSKIN** S.A. Rue de Wergifosse, 39 - B 4630 SOUMAGNE Belgien
 © Tous droits réservés - Alle rechten voorbehouden - Alle Rechten vorbehalten - All rights reserved

Verzeichnis der Komponente

Datum 22/07/2009

T23283/120 **.-TONNEAU 12000MEB MODULO2 FIXE** **ALTHAUS AG ERSIGEN**
Montage nr **J60900113** **.EPURATEUR A CORNIERE 30L D:80**

Artikel	Benennung	Menge
J55550037	.BOUCHON 1"1/2 GALVA	1
J17345644	.EPURATEUR 30L D80 AVANCE	1



T23283/120	.-TONNEAU 12000MEB MODULO2 FIXE ALTHAUS AG ERSIGEN	
6060900122		.BOUCHON FEMELLE RAPIDE 8"
		BOUCHON FEMELLE RAPIDE 8"
		BOUCHON FEMELLE RAPIDE 8"
		KAP VROUW SNELKOP 8"

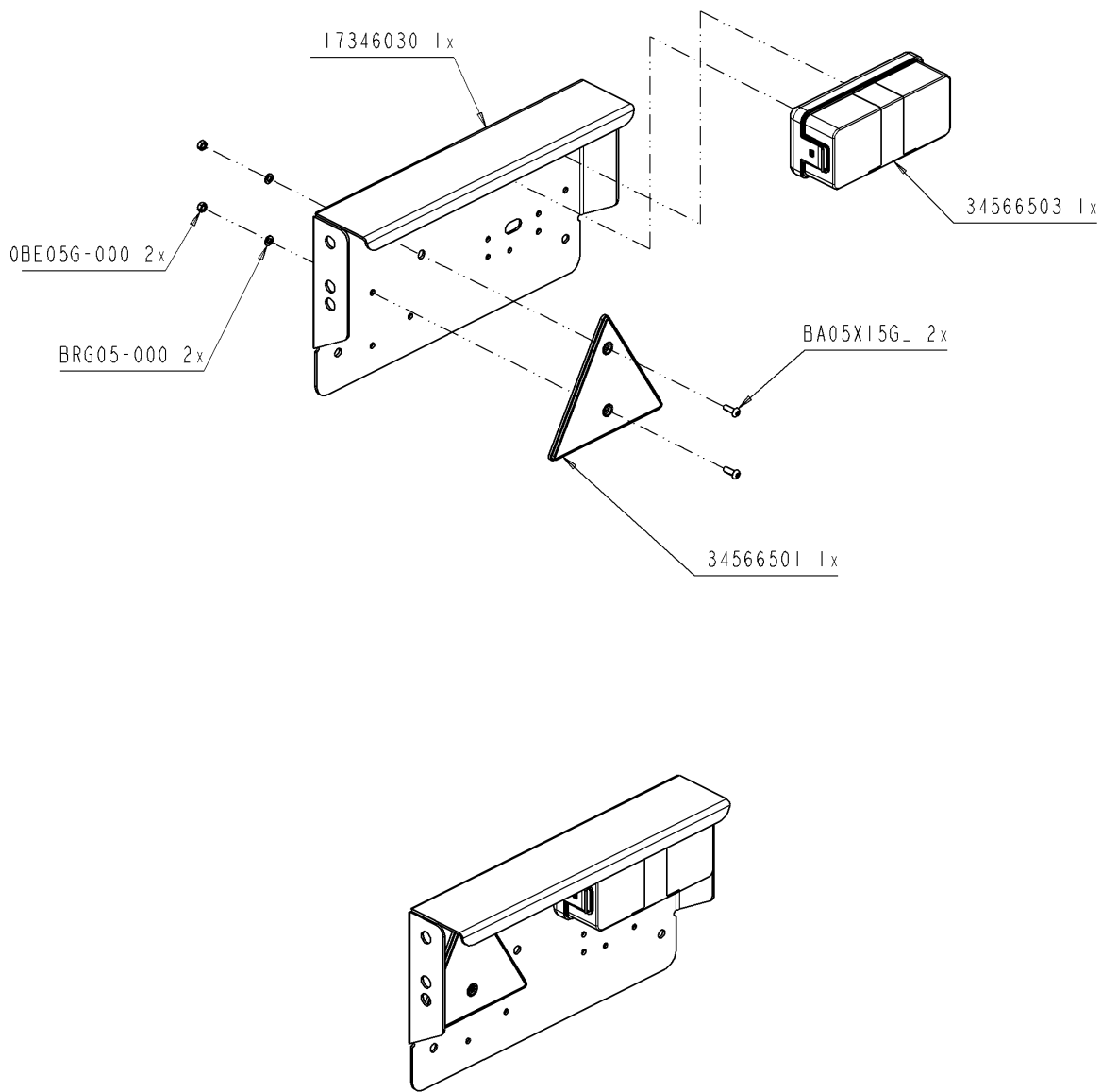
Ets. **JOSKIN** S.A. Rue de Wergifosse, 39 - B 4630 SOUMAGNE Belgien
 © Tous droits réservés - Alle rechten voorbehouden - Alle Rechten vorbehalten - All rights reserved

Verzeichnis der Komponente

Datum 22/07/2009

T23283/120 **.-TONNEAU 12000MEB MODULO2 FIXE** **ALTHAUS AG ERSIGEN**
Montage nr **J60900122** **.BOUCHON FEMELLE RAPIDE 8"**

Artikel	Benennung	Menge
BEA16G.00	.ECROU AUTOSERRANT M16 DIN 985	3
J17345780	.POIGNEE SERRAGE FERM RAP BRID8	1
J17345779	.BAGUE VERROU FERM RAP BRIDE 8	1
J17345777	.BRAS FERMETURE RAPIDE BRIDE 8	1
B16X80G.0	.VIS 16X80 DIN 931Z	1
J17345778	.VIS FERMETURE RAPIDE BRIDE 8	1
J17345775	.SUPPORT FERMETURE RAP BRIDE 8	1
B16X100G.	.VIS 16X100 DIN 931Z	2
J60900044	.JOINT COUVERCLE FER RAP BRID 8	1



T23283/120 .-TONNEAU 12000MEB MODULO2 FIXE ALTHAUS AG ERSIGEN

6060900139		.ECLAIRAGE DROIT STANDARD
		ECLAIRAGE DR STANDARD
		ECLAIRAGE DR STANDARD
		VERLICHT RE STANDAARD

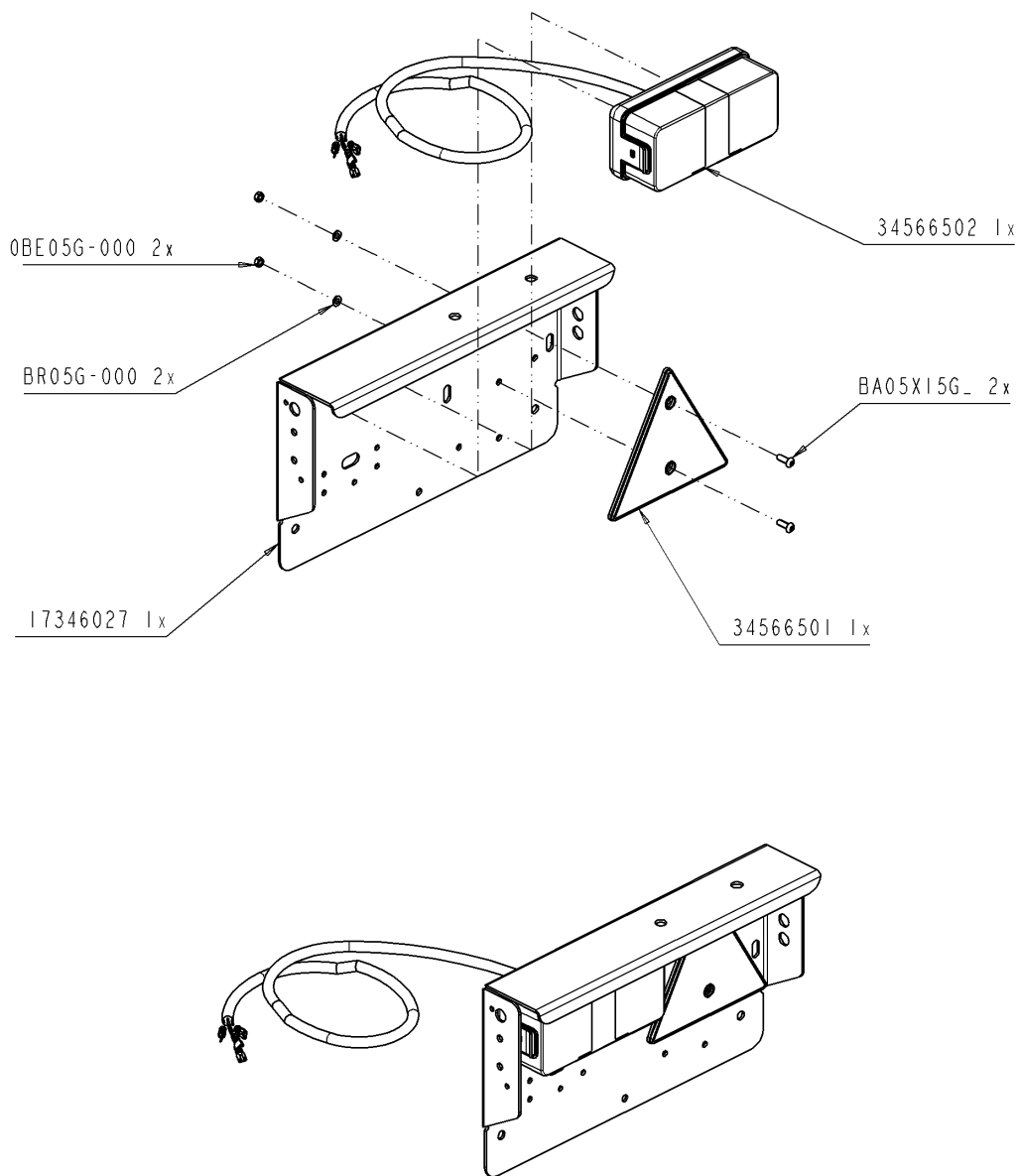
Ets. **JOSKIN** S.A. Rue de Wergifosse, 39 - B 4630 SOUMAGNE Belgique
 © Tous droits réservés - Alle rechten voorbehouden - Alle Rechten vorbehalten - All rights reserved

Verzeichnis der Komponente

Datum 22/07/2009

T23283/120 **.-TONNEAU 12000MEB MODULO2 FIXE** **ALTHAUS AG ERSIGEN**
Montage nr **J60900139** **.ECLAIRAGE DROIT STANDARD**

Artikel	Benennung	Menge
BE05G.000	.ECROUS NORMAUX M 5 DIN 934	2
BRG05.000	.RONDELLE GROWER DIN 127	2
J17346030	.BAC ECLAIRAGE ME DROIT	1
J34566501	.CATADIOPTRE TRIANGULAIRE	1
BA05X15G.	.VIS ALLEN T CYL 05X15 DIN912Z	2
J34566503	.FEU DROIT COMPLET	1



T23283/120

.-TONNEAU 12000MEB MODULO2 FIXE ALTHAUS AG ERSIGEN

6060900140



ECLAIRAGE GA STANDARD 3M

ECLAIRAGE GA STANDARD 3M

ECLAIRAGE GA STANDARD 3M

VERLICHT LI STANDAARD 3M

Ets. **JOSKIN** S.A. Rue de Wergifosse, 39 - B 4630 SOUMAGNE Belgique

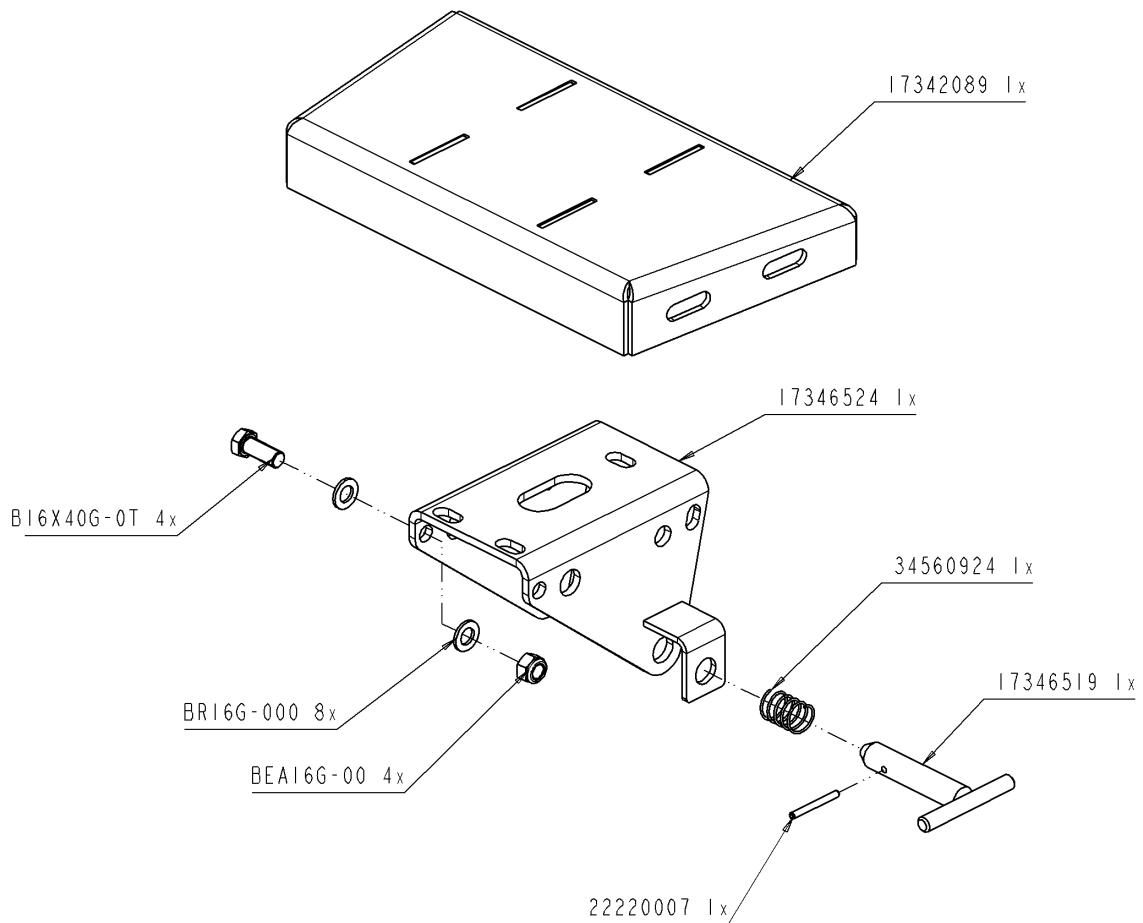
© Tous droits réservés - Alle rechten voorbehouden - Alle Rechten vorbehalten - All rights reserved

Verzeichnis der Komponente

Datum 22/07/2009

T23283/120 **.-TONNEAU 12000MEB MODULO2 FIXE** **ALTHAUS AG ERSIGEN**
Montage nr **J60900140** **.ECLAIRAGE GA STANDARD 3M**

Artikel	Benennung	Menge
BE05G.000	.ECROUS NORMAUX M 5 DIN 934	2
BRG05.000	.RONDELLE GROWER DIN 127	2
BA05X15G.	.VIS ALLEN T CYL 05X15 DIN912Z	2
J34566501	.CATADIOPTRE TRIANGULAIRE	1
J34566502	.FEU GAUCHE COMPLET +CABLE	1
J17346027	.BAC ECLAIRAGE ME GAUCHE	1



T23283/120 .-TONNEAU 12000MEB MODULO2 FIXE ALTHAUS AG ERSIGEN

6060900240		.PRE-MTG BEQUILLE CENT LONGUE
		PRE-MTG BEQUILLE CENT LONGUE
		PRE-MTG BEQUILLE CENT LONGUE
		VMTG LANGE CENT POOT

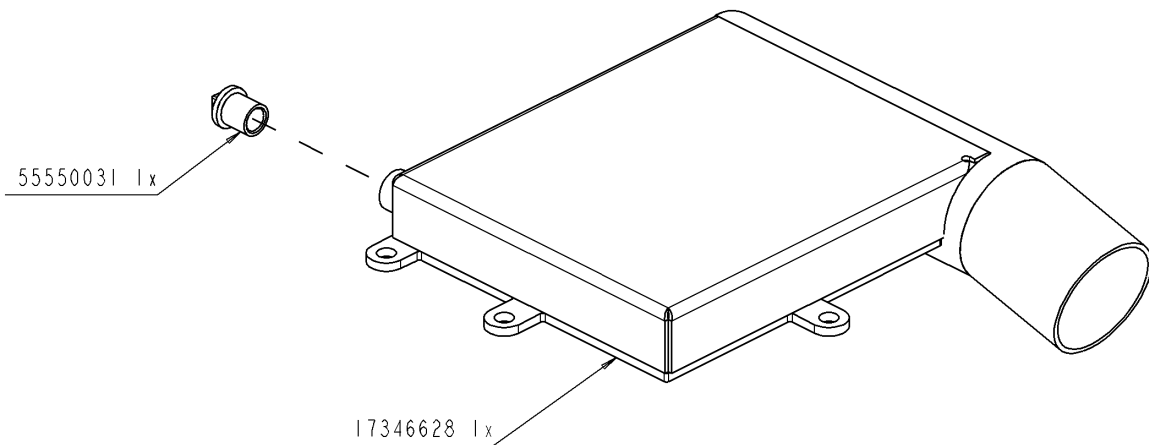
Ets. **JOSKIN** S.A. Rue de Wergifosse, 39 - B 4630 SOUMAGNE Belgique
 © Tous droits réservés - Alle rechten voorbehouden - Alle Rechten vorbehalten - All rights reserved

Verzeichnis der Komponente

Datum 22/07/2009

T23283/120 **.-TONNEAU 12000MEB MODULO2 FIXE** **ALTHAUS AG ERSIGEN**
Montage nr **J60900240** **.PRE-MTG BEQUILLE CENT LONGUE**

Artikel	Benennung	Menge
J17342089	.SUPPORT BEQUILLE CENTRALE	1
J17346524	.U SUPPORT BEQUILLE HYDR	1
J34560924	.RESSORT	1
J17346519	.AXE BEQUILLE HYDRAULIQUE	1
B16X40G.0T	.VIS 16X40 DIN 933Z	4
BR16G.000	.RONDELLE 17X30X3.0 DIN125	8
BEA16G.00	.ECROU AUTOSERRANT M16 DIN 985	4
J22220007	.GOUPILLE ELASTIQUE 6X60	1



T23283/120	.-TONNEAU 12000MEB MODULO2 FIXE ALTHAUS AG ERSIGEN	
6060900250		.PREMONTAGE BOITE SECURITE D80
		PREMONTAGE BOITE SECURITE D80
		PREMONTAGE BOITE SECURITE D80
		VOORMONTAGE KAST BEVEIL D80

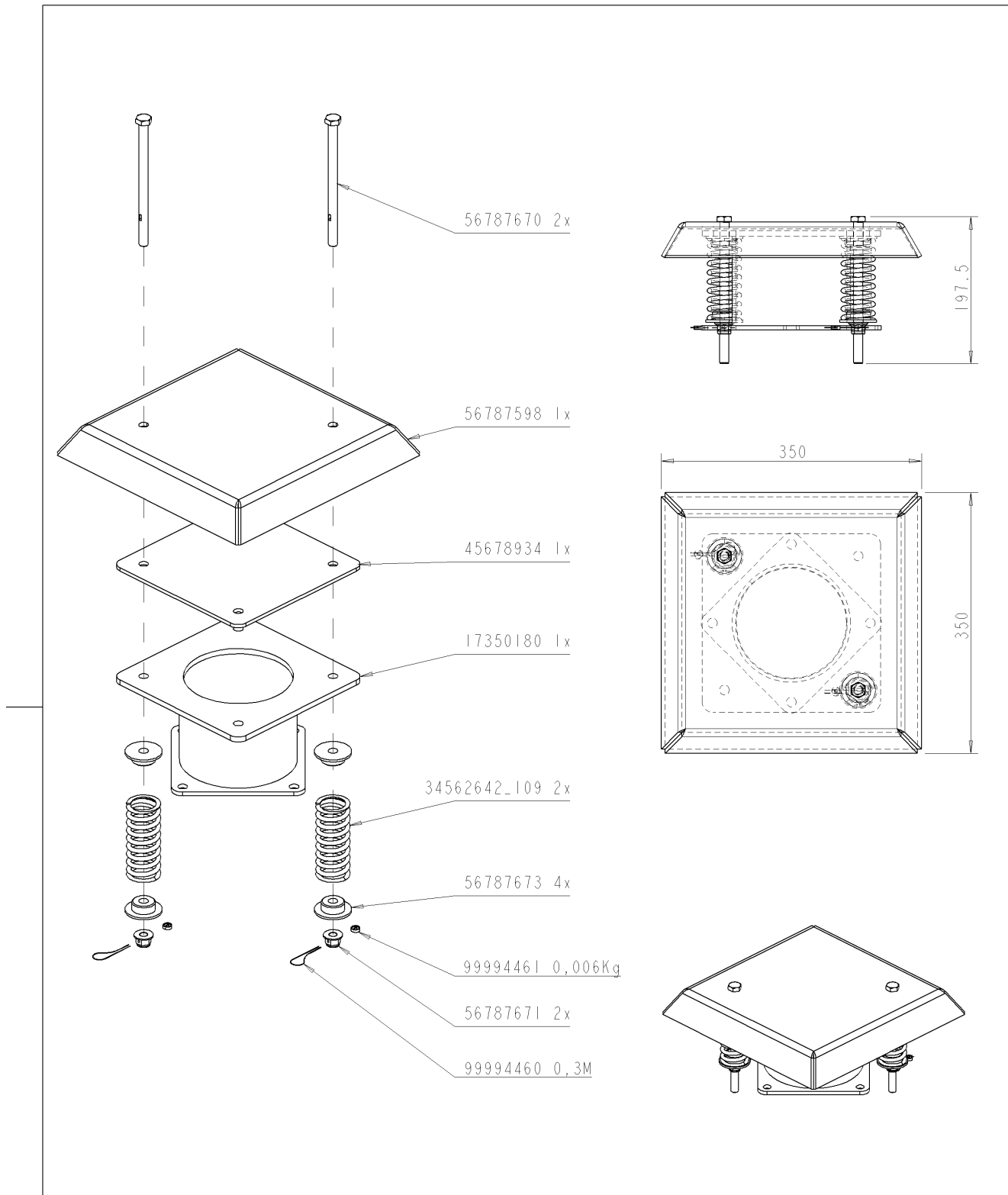
Ets. **JOSKIN** S.A. Rue de Wergifosse, 39 - B 4630 SOUMAGNE Belgien
 © Tous droits réservés - Alle rechten voorbehouden - Alle Rechten vorbehalten - All rights reserved

Verzeichnis der Komponente

Datum 22/07/2009

T23283/120 **.-TONNEAU 12000MEB MODULO2 FIXE** **ALTHAUS AG ERSIGEN**
Montage nr **J60900250** **.PREMONTAGE BOITE SECURITE D80**

Artikel	Benennung	Menge
J55550031	.BOUCHON 1/2" GALVA	1
J17346628	.BOITE SECURITE BASSE D80	1



T23283/120 .-TONNEAU 12000MEB MODULO2 FIXE ALTHAUS AG ERSIGEN

6060900294		.PRE-MTG SEC SURPRESS 6 BOULON
		PRE-MTG SEC SURPRESS 6 BOULON
		PRE-MTG SEC SURPRESS 6 BOULON
		.PRE-MTG SEC SURPRESS 6 BOULON

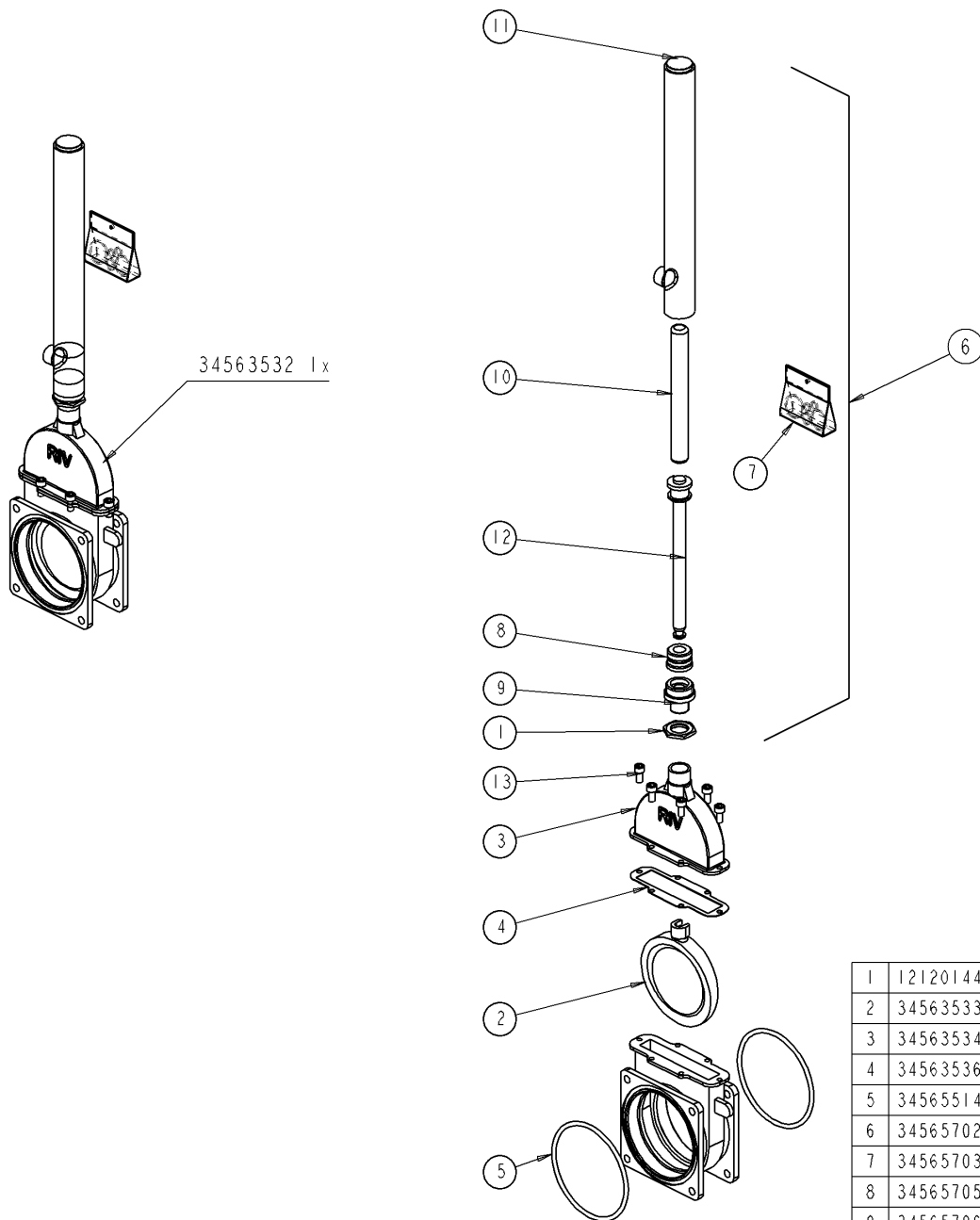
Ets. **JOSKIN** S.A. Rue de Wergifosse, 39 - B 4630 SOUMAGNE Belgique
 © Tous droits réservés - Alle rechten voorbehouden - Alle Rechten vorbehalten - All rights reserved

Verzeichnis der Komponente

Datum 22/07/2009

T23283/120 **.-TONNEAU 12000MEB MODULO2 FIXE** **ALTHAUS AG ERSIGEN**
Montage nr **J60900294** **.PRE-MTG SEC SURPRESS 6 BOULON**

Artikel	Benennung	Menge
J56787670	.BOULON SECURITE SURPRESSION 6	2
J56787598	.protection séc surpression 6"	1
J45678934	.JOINT C/C BOUCHON 8" .	1
J17350180	.CORPS SOUPAPE SURPRESS SEC 6	1
J34562642	.RESSORT SECURITE SURPRESS 6"	2
J56787673	.DOUILLE GUID RESS SEC SURPR 6"	4
J99994461	.Plomb	0.01
J56787671	.ECROU SECURITE SURPRESSION 6"	2
J99994460	.Fil de plombage (Bobine)	0.3



1	12120144	1
2	34563533	1
3	34563534	1
4	34563536	1
5	34565514	2
6	34565702	1
7	34565703	1
8	34565705	1
9	34565706	1
10	34565707	1
11	34565708	1
12	34565709	1
13	BA10X20G-	6
N°	N° Pieces	Qt.

T23283/120

.-TONNEAU 12000MEB MODULO2 FIXE ALTHAUS AG ERSIGEN

6060900297

- D** .MTG VANNE 6" HYDR
- GB** MTG VANNE 6" HYDR
- FR** MTG VANNE 6" HYDR
- NL** .MTG VANNE 6" HYDR

Ets. **JOSKIN** S.A. Rue de Wergifosse, 39 - B 4630 SOUMAGNE Belgique

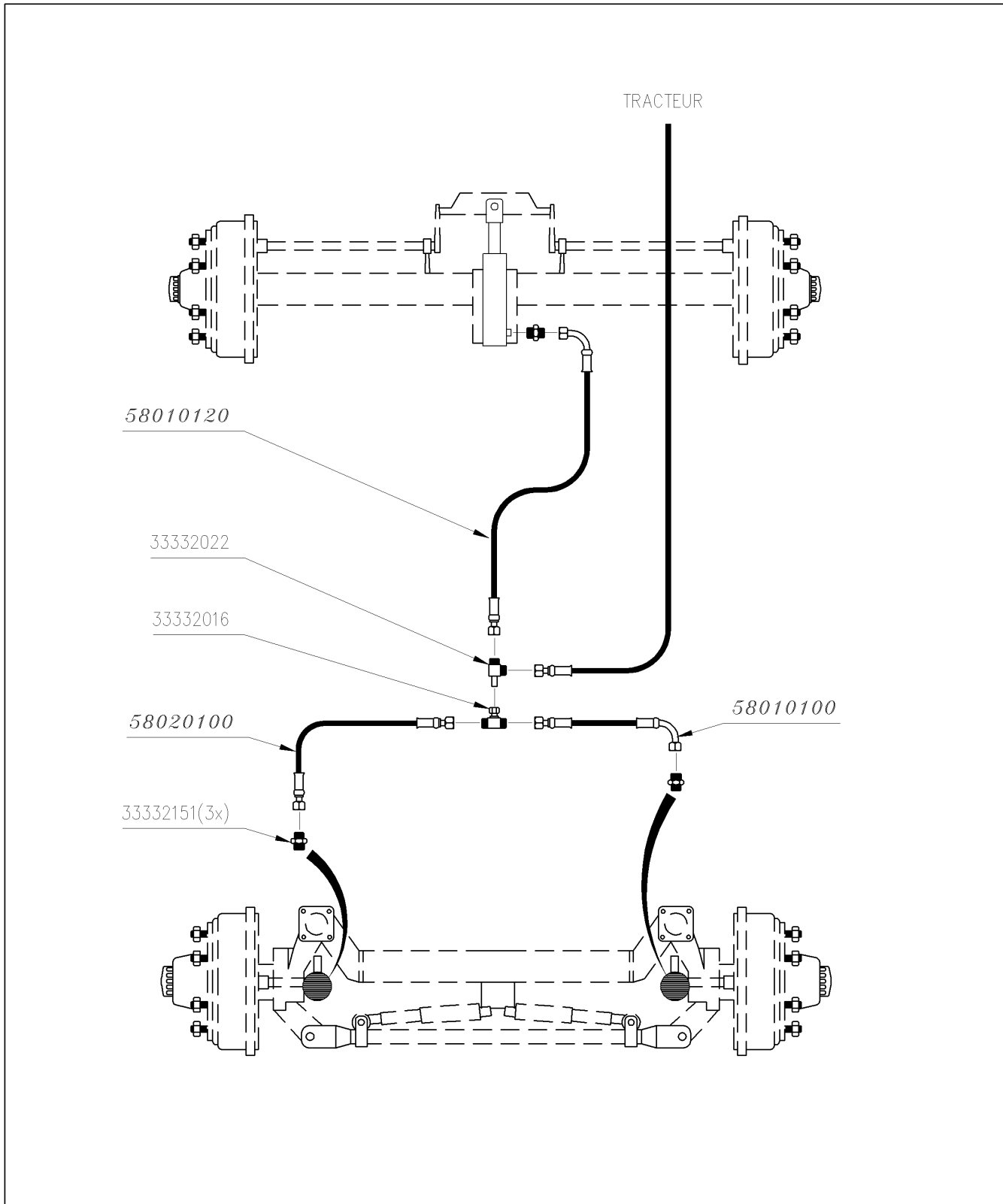
© Tous droits réservés - Alle rechten voorbehouden - Alle Rechten vorbehalten - All rights reserved

Verzeichnis der Komponente

Datum 22/07/2009

T23283/120 **.-TONNEAU 12000MEB MODULO2 FIXE** **ALTHAUS AG ERSIGEN**
Montage nr **J60900297** **.MTG VANNE 6" HYDR**

Artikel	Benennung	Menge
J34563532	.VANNE 6" HYDR BR-BR COMPLETE	1
J99998013	.AUT RISQUE DE COUPURES	1



T23283/120 .-TONNEAU 12000MEB MODULO2 FIXE ALTHAUS AG ERSIGEN

6060910302		.KIT FREIN BOGGIE 1-2D 1350
		KIT FREIN BOGGIE 1-2D 1350
		KIT FREIN BOGGIE 1-2D 1350
		Volledig remset voor bestuurd

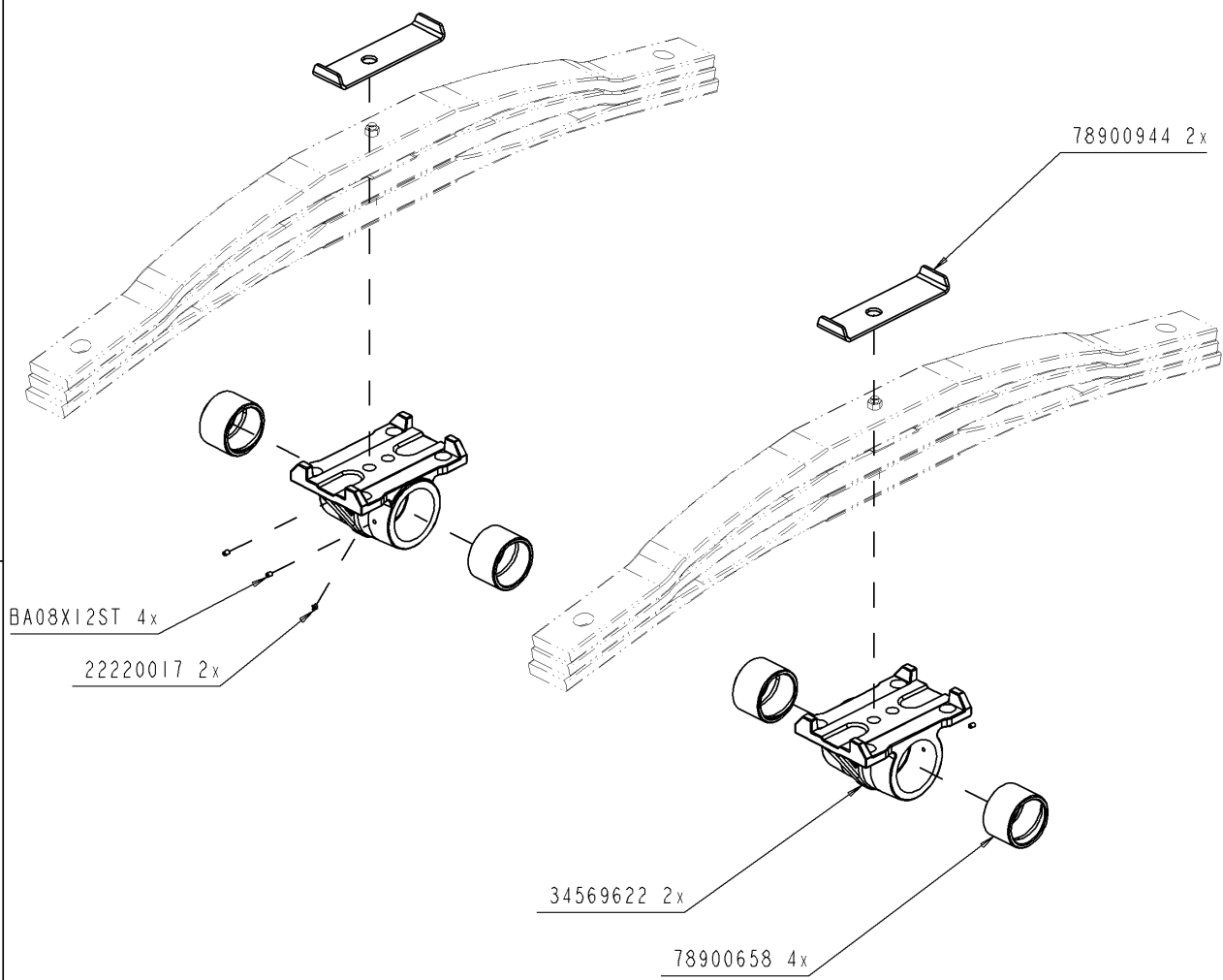
Ets. **JOSKIN** S.A. Rue de Wergifosse, 39 - B 4630 SOUMAGNE Belgique
 © Tous droits réservés - Alle rechten voorbehouden - Alle Rechten vorbehalten - All rights reserved

Verzeichnis der Komponente

Datum 22/07/2009

T23283/120 **.-TONNEAU 12000MEB MODULO2 FIXE** **ALTHAUS AG ERSIGEN**
Montage nr **J60910302** **.KIT FREIN BOGGIE 1-2D 1350**

Artikel	Benennung	Menge
J58010120	.3/8" 1m20 3057(90d)-2220	1
J58020100	.3/8" 1m00 2220-2220	1
J58010100	.3/8" 1m00 3057(90d)-2220	1
J33332022	.Té renversé orientable 12L	1
J33332151	.UNION MALE M12L R3/8	3
J33332016	.Tés égaux 12 L QL 12	2



T23283/120	.-TONNEAU 12000MEB MODULO2 FIXE ALTHAUS AG ERSIGEN	
71301043		.MTG PALIERS D90 BOGGIE
		MTG PALIERS D90 BOGGIE
		MTG PALIERS D90 BOGGIE
		.MTG PALIERS D90 BOGGIE

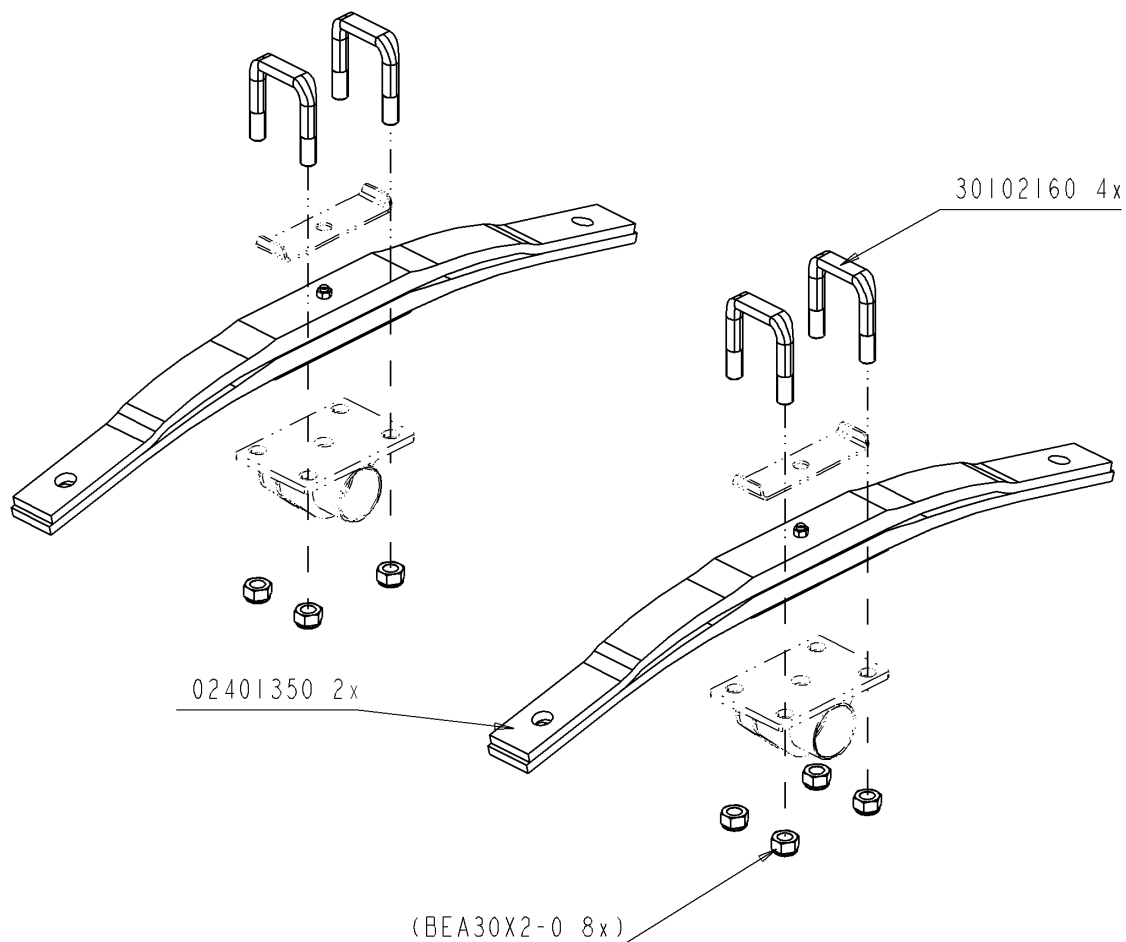
Ets. **JOSKIN** S.A. Rue de Wergifosse, 39 - B 4630 SOUMAGNE Belgien
 © Tous droits réservés - Alle rechten voorbehouden - Alle Rechten vorbehalten - All rights reserved

Verzeichnis der Komponente

Datum 22/07/2009

T23283/120 **.-TONNEAU 12000MEB MODULO2 FIXE** **ALTHAUS AG ERSIGEN**
Montage nr **J71301043** **.MTG PALIERS D90 BOGGIE**

Artikel	Benennung	Menge
J78900944	.PLAQUE MAINT 2 ETR D80-90 DECE	2
J78900658	.BUSELURE AUTOLUBRIF T B D 90	4
J34569622	.PALIER TABLE DE BOGGIE D.90	2
J22220017	.GRAISSEUR M6 X1	2
BA08X12ST	.VIS SS TETE POINTUE 08X12 914	4



T23283/120

.-TONNEAU 12000MEB MODULO2 FIXE ALTHAUS AG ERSIGEN

71302034



2x lames 2x1350x40+4x160 PARA

2x lames 2x1350x40+4x160 PARA

2x lames 2x1350x40+4x160 PARA

2x bladen 2x1350x40+4x160 PARA

Ets. **JOSKIN** S.A. Rue de Wergifosse, 39 - B 4630 SOUMAGNE Belgique

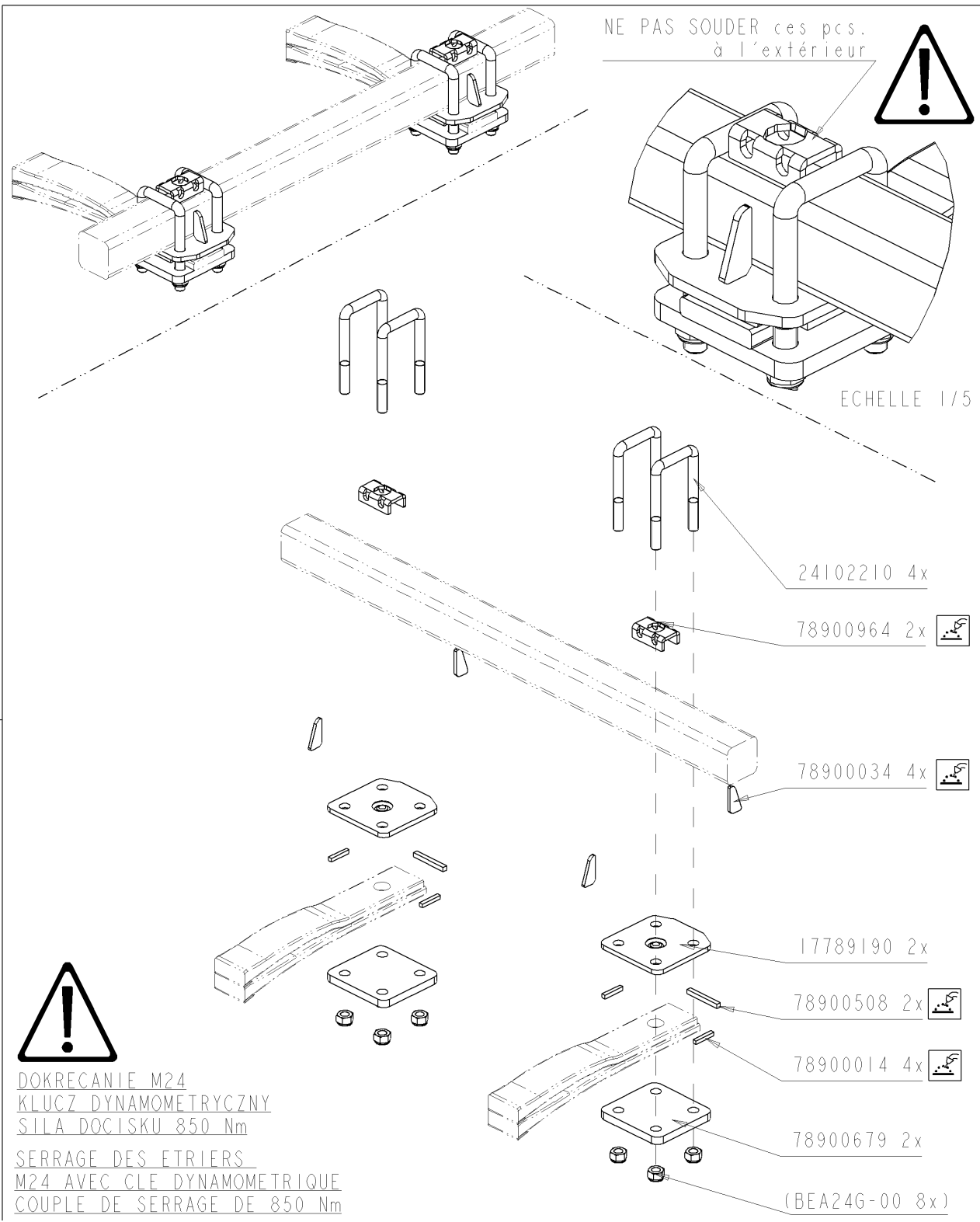
© Tous droits réservés - Alle rechten voorbehouden - Alle Rechten vorbehalten - All rights reserved

Verzeichnis der Komponente

Datum 22/07/2009

T23283/120 **.-TONNEAU 12000MEB MODULO2 FIXE** **ALTHAUS AG ERSIGEN**
Montage nr **J71302034** **.2xlames 2x1350x40+4x160 PARA**

Artikel	Benennung	Menge
J30102160	.ETRIER M30X102X160 AV ECROUS	4
J02401350	.LAME BOGGIE PARA.2X100X40X1350	2



T23283/120	.-TONNEAU 12000MEB MODULO2 FIXE ALTHAUS AG ERSIGEN	
71305232		.ETRI C100X210 D24/L PAR 28-45
		ETRI C100X210 D24/L PAR 28-45
		ETRI C100X210 D24/L PAR 28-45
		BEUG D100X210 D24/PARA 28-45

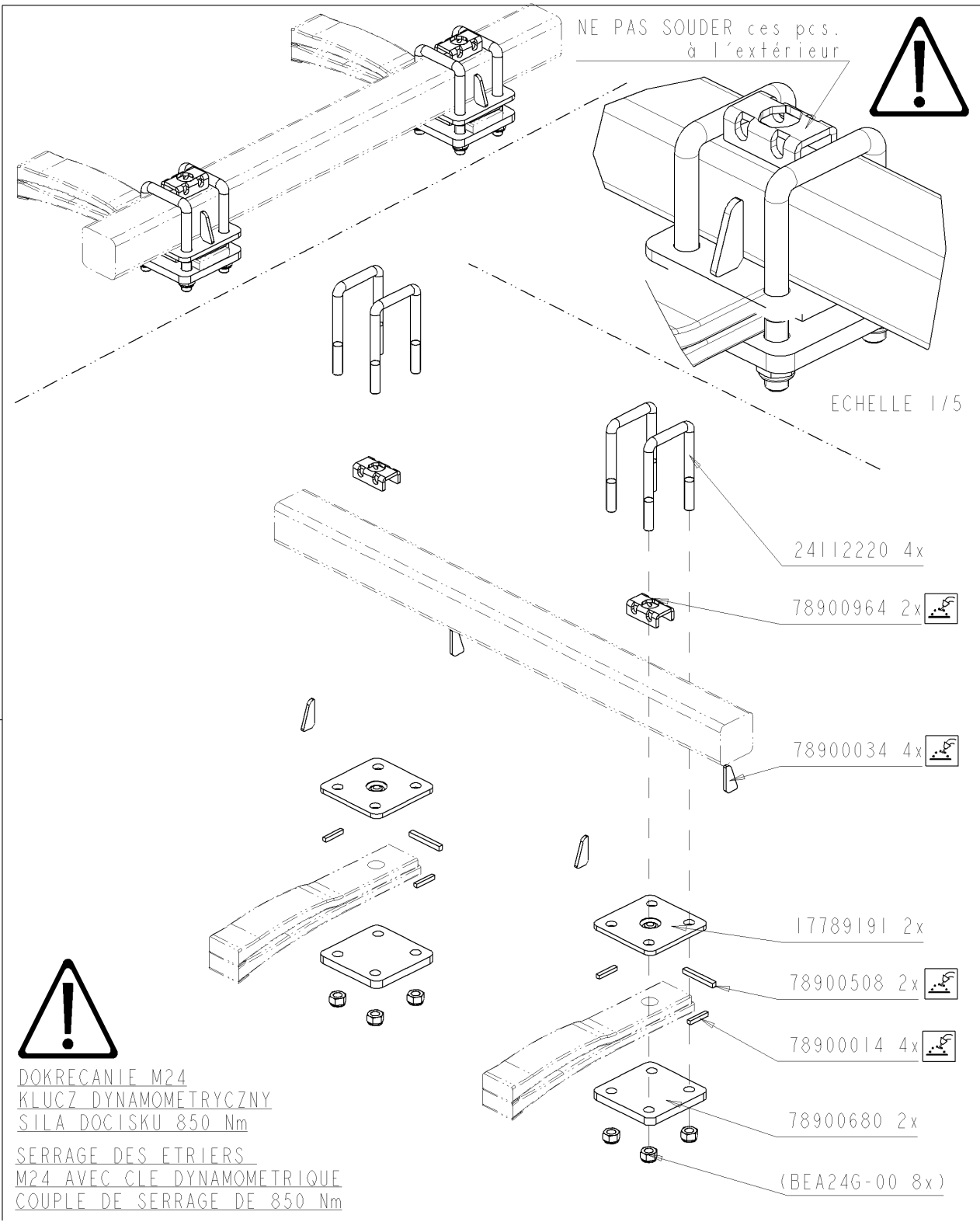
Ets. **JOSKIN** S.A. Rue de Wergifosse, 39 - B 4630 SOUMAGNE Belgien
 © Tous droits réservés - Alle rechten voorbehouden - Alle Rechten vorbehalten - All rights reserved

Verzeichnis der Komponente

Datum 22/07/2009

T23283/120 **.-TONNEAU 12000MEB MODULO2 FIXE** **ALTHAUS AG ERSIGEN**
Montage nr **J71305232** **.ETRI C100X210 D24/L PAR 28-45**

Artikel	Benennung	Menge
J78900964	.U FIXATION BUTEE BOGGIE	2
J24102210	.ETRIER 24x102x210 AVEC ECROUS	4
J78900508	.BUTEE LAMES	2
J78900034	.COIN RENFORT	4
J17789190	.PLAQUE C100M24 LAME PARA EP 40	2
J78900014	.BUTEE BLOCAGE ESSIEU	4
J78900679	.PLAQUE ESSIEU 100/LAME100/M24	2



T23283/120	.-TONNEAU 12000MEB MODULO2 FIXE ALTHAUS AG ERSIGEN	
71305244		.ETRI C110X220 D24/L PAR 28-45
		ETRI C110X220 D24/L PAR 28-45
		ETRI C110X220 D24/L PAR 28-45
		BEUG D110X220 D24/PARA 28-45

Ets. **JOSKIN** S.A. Rue de Wergifosse, 39 - B 4630 SOUMAGNE Belgien
 © Tous droits réservés - Alle rechten voorbehouden - Alle Rechten vorbehalten - All rights reserved

Verzeichnis der Komponente

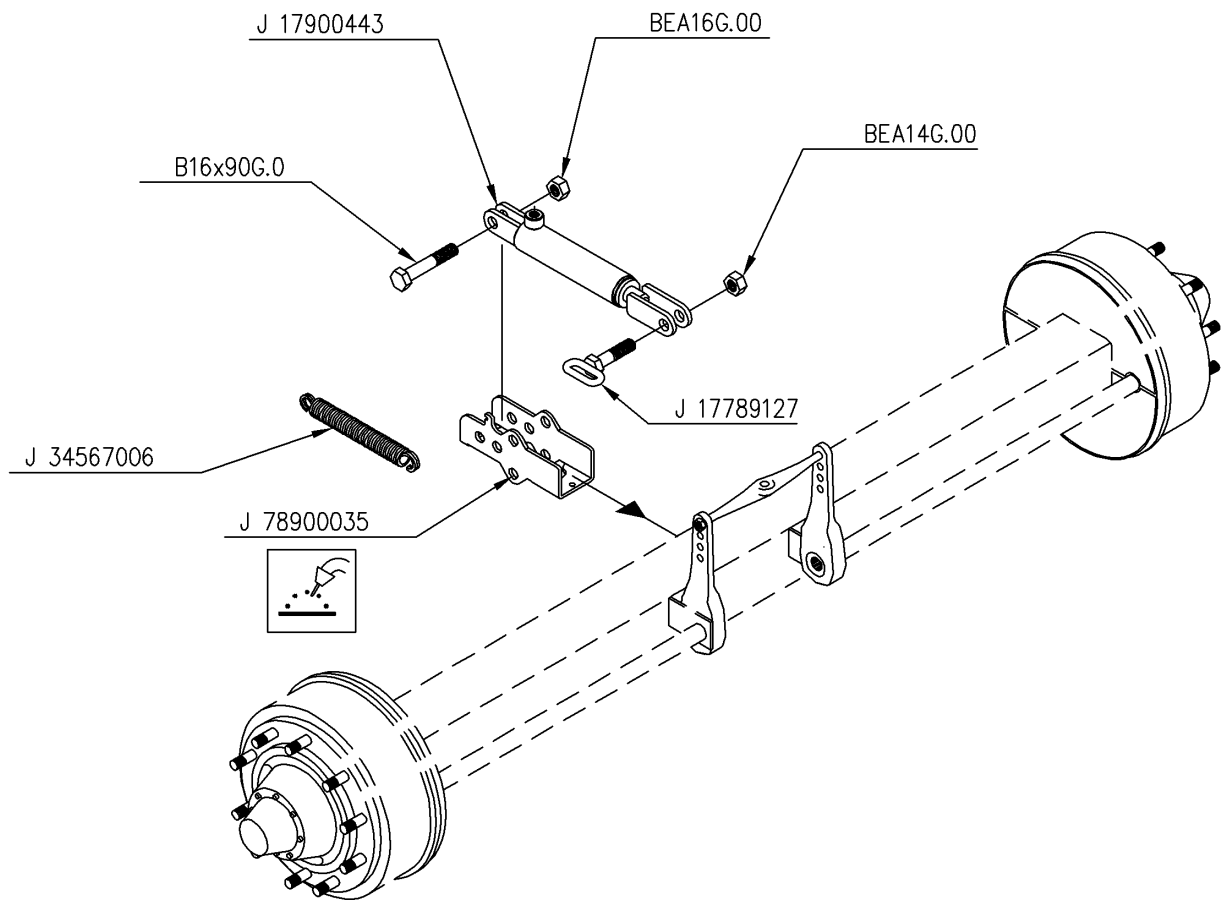
Datum 22/07/2009

T23283/120 .-TONNEAU 12000MEB MODULO2 FIXE ALTHAUS AG ERSIGEN

Montage nr

J71305244**.ETRI C110X220 D24/L PAR 28-45**

Artikel	Benennung	Menge
J78900964	.U FIXATION BUTEE BOGGIE	2
J24112220	.ETRIER 24x112x220 AVEC ECROUS	4
J78900508	.BUTEE LAMES	2
J78900034	.COIN RENFORT	4
J17789191	.PLAQUE C110M24 LAME PARA EP 40	2
J78900014	.BUTEE BLOCAGE ESSIEU	4
J78900680	.PLAQUE ESSIEU 110/LAME100/M24	2



T23283/120 .-TONNEAU 12000MEB MODULO2 FIXE ALTHAUS AG ERSIGEN

71306014		.FREIN HYDR ESSIEU 6-8G 1 VERIN
		Frein hydr essieu 6/8G-1 verin
		Frein hydr essieu 6/8G-1 verin
		Hydr rem as 6/8G-1 cil

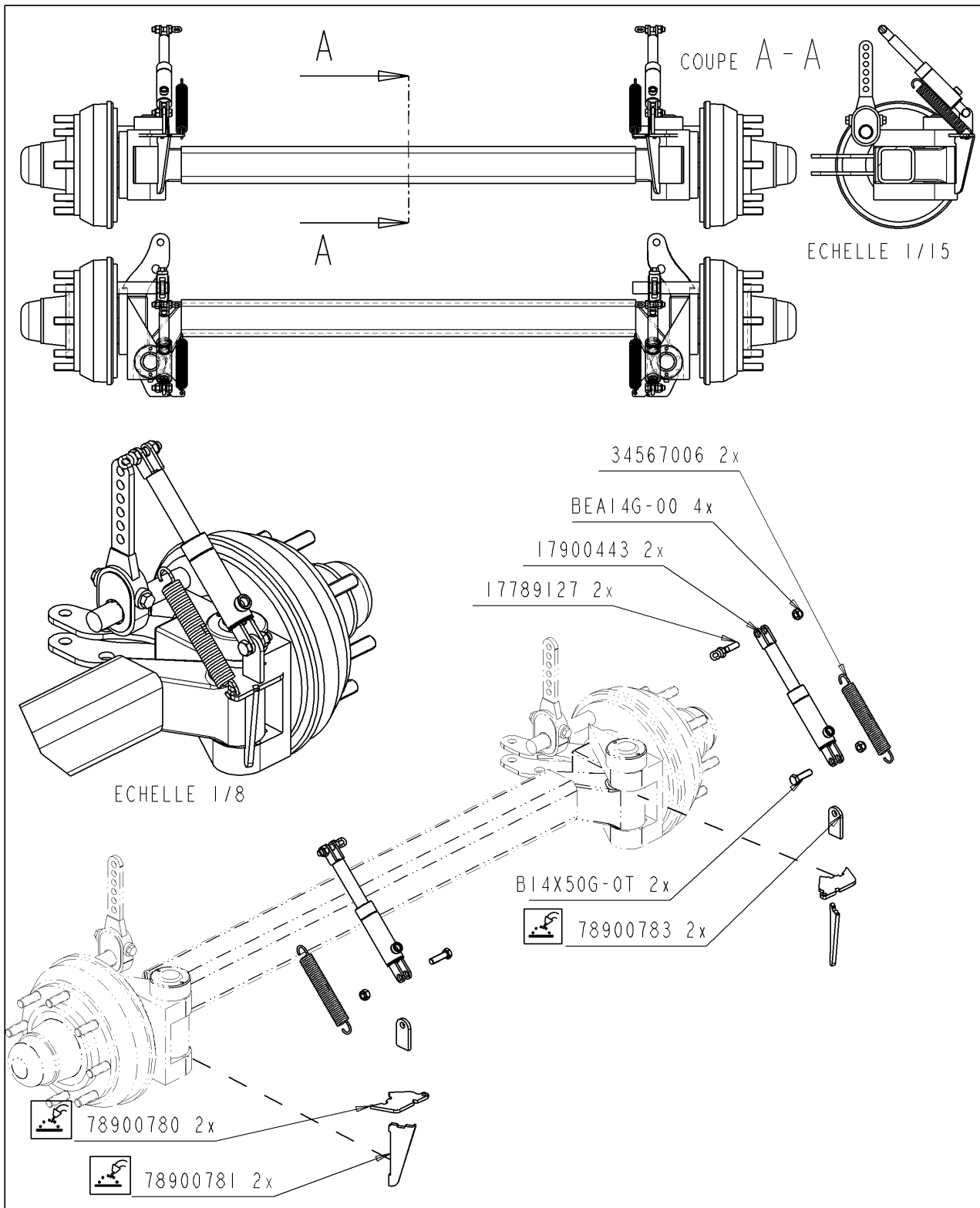
Ets. **JOSKIN** S.A. Rue de Wergifosse, 39 - B 4630 SOUMAGNE Belgien
 © Tous droits réservés - Alle rechten voorbehouden - Alle Rechten vorbehalten - All rights reserved

Verzeichnis der Komponente

Datum 22/07/2009

T23283/120 **.-TONNEAU 12000MEB MODULO2 FIXE** **ALTHAUS AG ERSIGEN**
Montage nr **J71306014** **.FREIN HYDR ESSIEU 6-8G 1 VERIN**

Artikel	Benennung	Menge
BEA14G.00	.ECROU AUTOSERRANT M14 DIN 985	1
BEA16G.00	.ECROU AUTOSERRANT M16 DIN 985	1
J17900443	.VERIN 35/30/110 FREIN HYDR.	1
B16X90G.0	.VIS 16X90 DIN 931Z	1
J34567006	.RESSORT DE RAPPEL	1
J78900035	.CAISSON VERIN HYDR FREIN	1
J17789127	.BOULON ATTACHE RESSORT	1



T23283/120	.-TONNEAU 12000MEB MODULO2 FIXE ALTHAUS AG ERSIGEN	
71306105	D	.FREIN HYDR DIR BG C110 ADR 350
	GB	FREIN HYDR DIR BG C110 ADR
	FR	FREIN HYDR DIR BG C110 ADR
	NL	HYDR REM STUUR BG D110 ADR

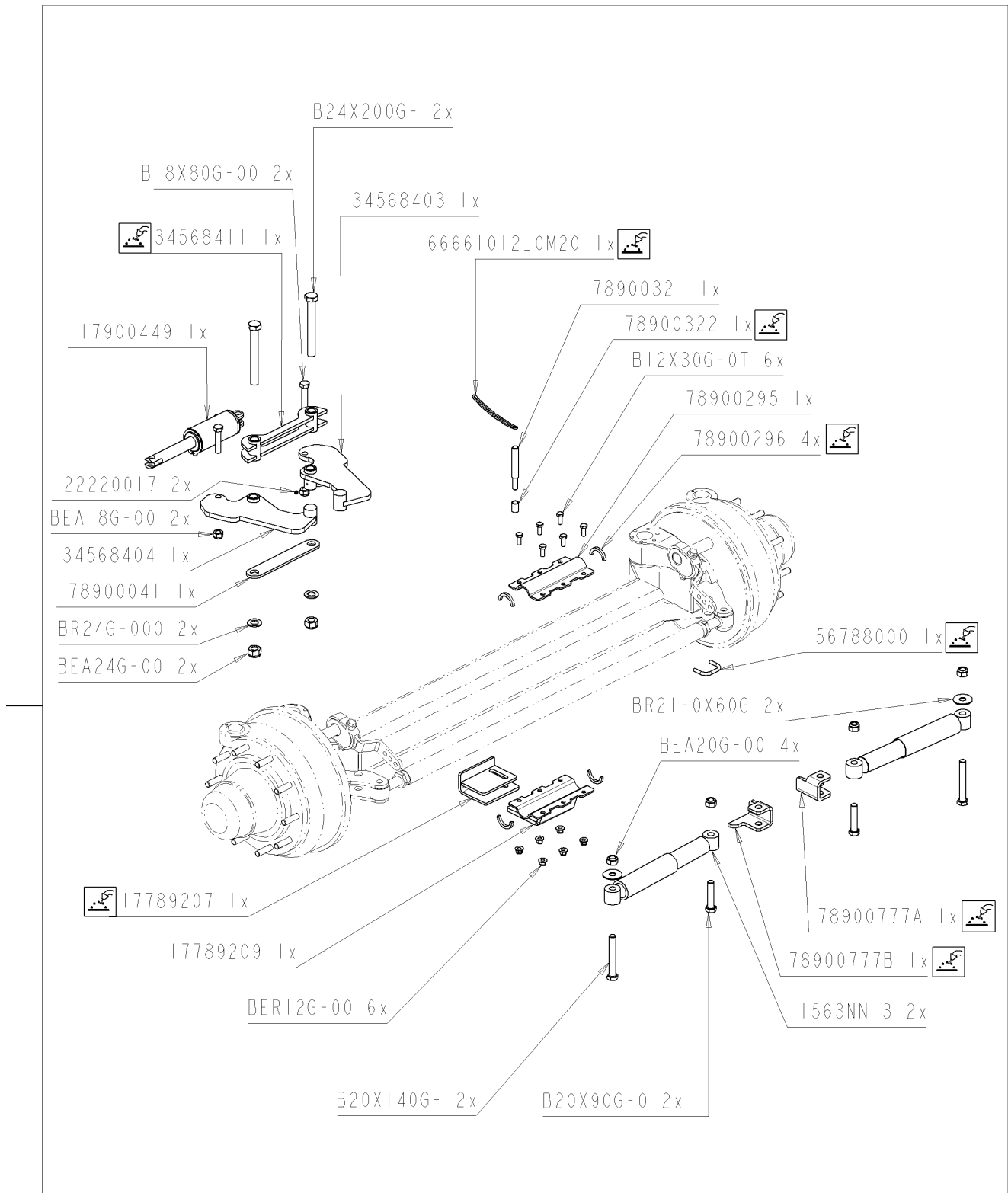
Ets. **JOSKIN** S.A. Rue de Wergifosse, 39 - B 4630 SOUMAGNE Belgique
 © Tous droits réservés - Alle rechten voorbehouden - Alle Rechten vorbehalten - All rights reserved

Verzeichnis der Komponente

Datum 22/07/2009

T23283/120 **.-TONNEAU 12000MEB MODULO2 FIXE** **ALTHAUS AG ERSIGEN**
Montage nr **J71306105** **.FREIN HYDR DIR BG C110 ADR 350**

Artikel	Benennung	Menge
BEA14G.00	.ECROU AUTOSERRANT M14 DIN 985	4
J17789127	.BOULON ATTACHE RESSORT	2
B14X50G.0T	.VIS 14X50 DIN 933Z	2
J78900783	.OREILLE FIX VER FR HY C110 ADR	2
J78900781	.RENFORT SUPP FR HY C110 DI ADR	2
J78900780	.SUPPORT FREIN HYD C110 ADR	2
J17900443	.VERIN 35/30/110 FREIN HYDR.	2
J34567006	.RESSORT DE RAPPEL	2



T23283/120 .-TONNEAU 12000MEB MODULO2 FIXE ALTHAUS AG ERSIGEN

71307051		.MTG SUIVEUR C110 ADR 2 AMORT
		MTG SUIVEUR C110 ADR 2 AMORT
		MTG SUIVEUR C110 ADR 2 AMORT
		MTG LOOP D110 ADR 2 DEMP

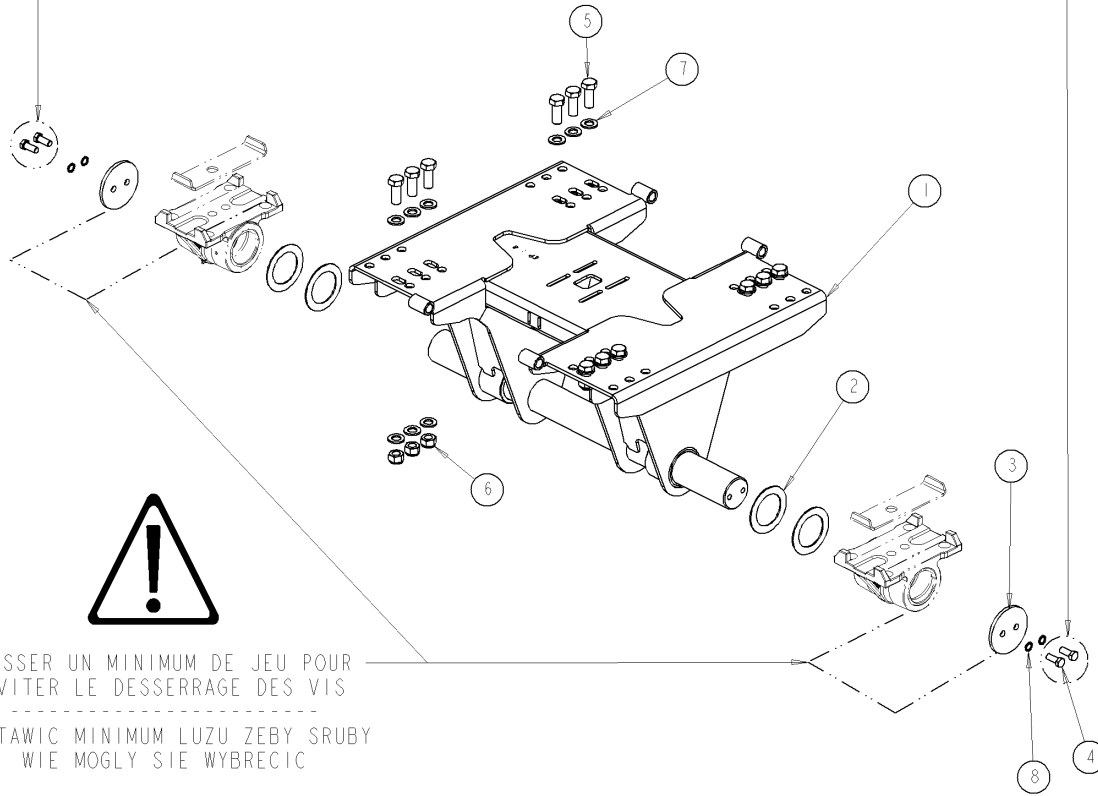
Ets. **JOSKIN** S.A. Rue de Wergifosse, 39 - B 4630 SOUMAGNE Belgique
 © Tous droits réservés - Alle rechten voorbehouden - Alle Rechten vorbehalten - All rights reserved

T23283/120 **.-TONNEAU 12000MEB MODULO2 FIXE** **ALTHAUS AG ERSIGEN**
 Montage nr **J71307051** **.MTG SUIVEUR C110 ADR 2 AMORT**

Artikel	Benennung	Menge
B24X200G.	.VIS 24X200 DIN 931Z	2
J34568411	.CHARNIERE BLOCAGE DIRECTIONNEL	1
B18X80G.0	.VIS 18X80 DIN 931Z	2
J34568403	.BRAS BLOCAGE SUIVEUR GAUCHE	1
J34568404	.BRAS BLOCAGE SUIVEUR DROIT	1
J78900041	.PLAT ARTICULATION BLOCAGE DIR	1
BEA24G.00	.ECROU AUTOSERRANT M24 DIN 985	2
BEA20G.00	.ECROU AUTOSERRANT M20 DIN 985	4
J1563NN13	.AMORTISSEUR DOUBLE EFFET	2
B20X140G.	.VIS 20X140 DIN 931Z	2
B20X90G.0	.VIS 20X90 DIN 931Z	2
BEA18G.00	.ECROU AUTOSERRANT M18 DIN 985	2
BR24G.000	.RONDELLE PLATE 25X44X4.0	2
J78900322	.SUPPORT AXE BLOCAGE DIRECTIONNEL	1
J56788000	.GUIDE TUYAU HYDRAULIQUE	1
J78900321	.AXE BLOCAGE DIRECTIONNEL	1
J78900777A	.SUPPORT SUIVEUR AMORT C130	1
J78900296	.COQUILLE BARRE SUIVEUR ESS ADR	4
B12X30G.0T	.VIS 12X30 DIN 933Z	6
J17789209	.COQUILLE BLOCAGE SUIV C130-140	1
J78900295	.COQUILLE BLOCAGE SUIVEUR	1
BER12G.00	.ECROU M12 AUTOSERRANT DIN 6926	6
J17789207	.CLAMAGE SUIVEUR C130-140 ADR	1
J78900777B	.SUPPORT SUIVEUR AMORT C130	1
J22220017	.GRAISSEUR M6 X1	2
BR21.0X60G	.RONDELLE CARROS DIN 9021	2
J66661012	.CHAINE GALVA DIN 763 4MM 32x08	0.2
J17900449	.VERIN CLIPSE BLOCAGE ESS SUIV	1

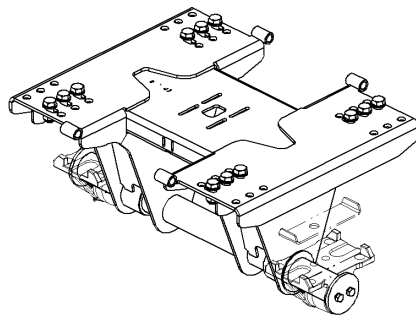
DEGRAISSER LES FILLETS ET METTRE DE LA LOCTITE

 ODT LUSCIC GWINTY I ZAKRECIC Z LORTYTEM



LAISSER UN MINIMUM DE JEU POUR
 EVITER LE DESSERRAGE DES VIS

ZOSTAWIC MINIMUM LUZU ZEBY SRUBY
 WIE MOGLY SIE WYBRECIC



1	17789244	1
2	78900252	4
3	78900675	2
4	B16X40G-0T	4
5	B24X60G-0T	12
6	BEA24G-00	12
7	BR24G-000	24
8	BRE16-000	4
N°	N° Pieces	Qt.

T23283/120

.-TONNEAU 12000MEB MODULO2 FIXE ALTHAUS AG ERSIGEN

71313054



.TABLE BOGGIE D90 H430 NOUVEAU

TABLE BOGGIE D90 H430 NOUVEAU

TABLE BOGGIE D90 H430 NOUVEAU

BOGGIETAFEL D90 H430 NIEUW

Ets. **JOSKIN** S.A. Rue de Wergifosse, 39 - B 4630 SOUMAGNE Belgique

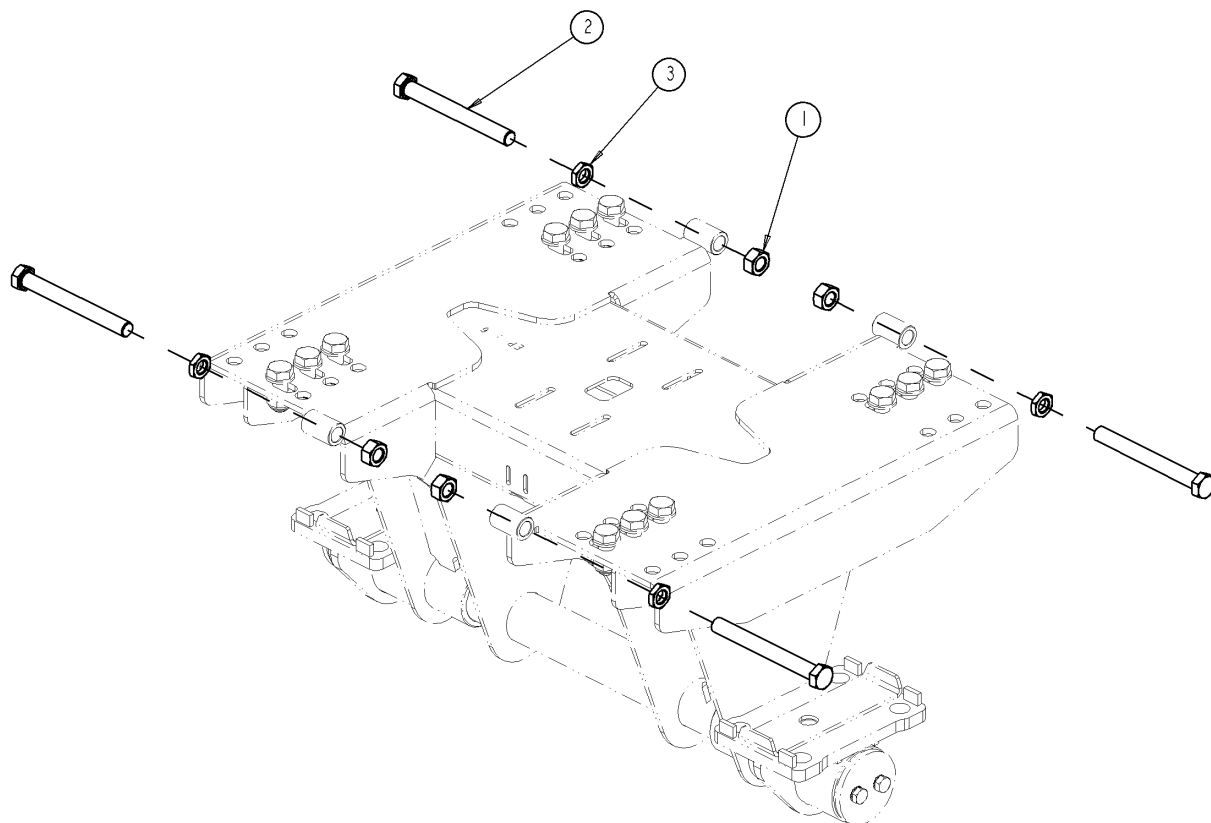
© Tous droits réservés - Alle rechten voorbehouden - Alle Rechten vorbehalten - All rights reserved

Verzeichnis der Komponente

Datum 22/07/2009

T23283/120 **.-TONNEAU 12000MEB MODULO2 FIXE** **ALTHAUS AG ERSIGEN**
Montage nr **J71313054** **.TABLE BOGGIE D90 H430 NOUVEAU**

Artikel	Benennung	Menge
J17789244	.TABLE BOGGIE D90 H430	1
J78900252	.RONDELLE EPAISS T B D90	4
J78900675	.RONDELLE FIXAT PALIER D 90	2
B16X40G.0T	.VIS 16X40 DIN 933Z	4
B24X60G.0T	.VIS 24X60 DIN 933Z	12
BEA24G.00	.ECROU AUTOSERRANT M24 DIN 985	12
BR24G.000	.RONDELLE PLATE 25X44X4.0	24
BRE16.000	.RONDELLE ETOILEE DIN 6798A	4



1	0BE24G-000	4
2	B24X220G-T	4
3	BE24X10G	4
N°	N° Pieces	Qt.

T23283/120	.-TONNEAU 12000MEB MODULO2 FIXE ALTHAUS AG ERSIGEN	
71319004		.VIS CENT CH1000 TUB100-120MOD2
		VIS CENT CH1000 TUB100-120MOD2
		VIS CENT CH1000 TUB100-120MOD2
		.VIS CENT CH1000 TUB100-120MOD2

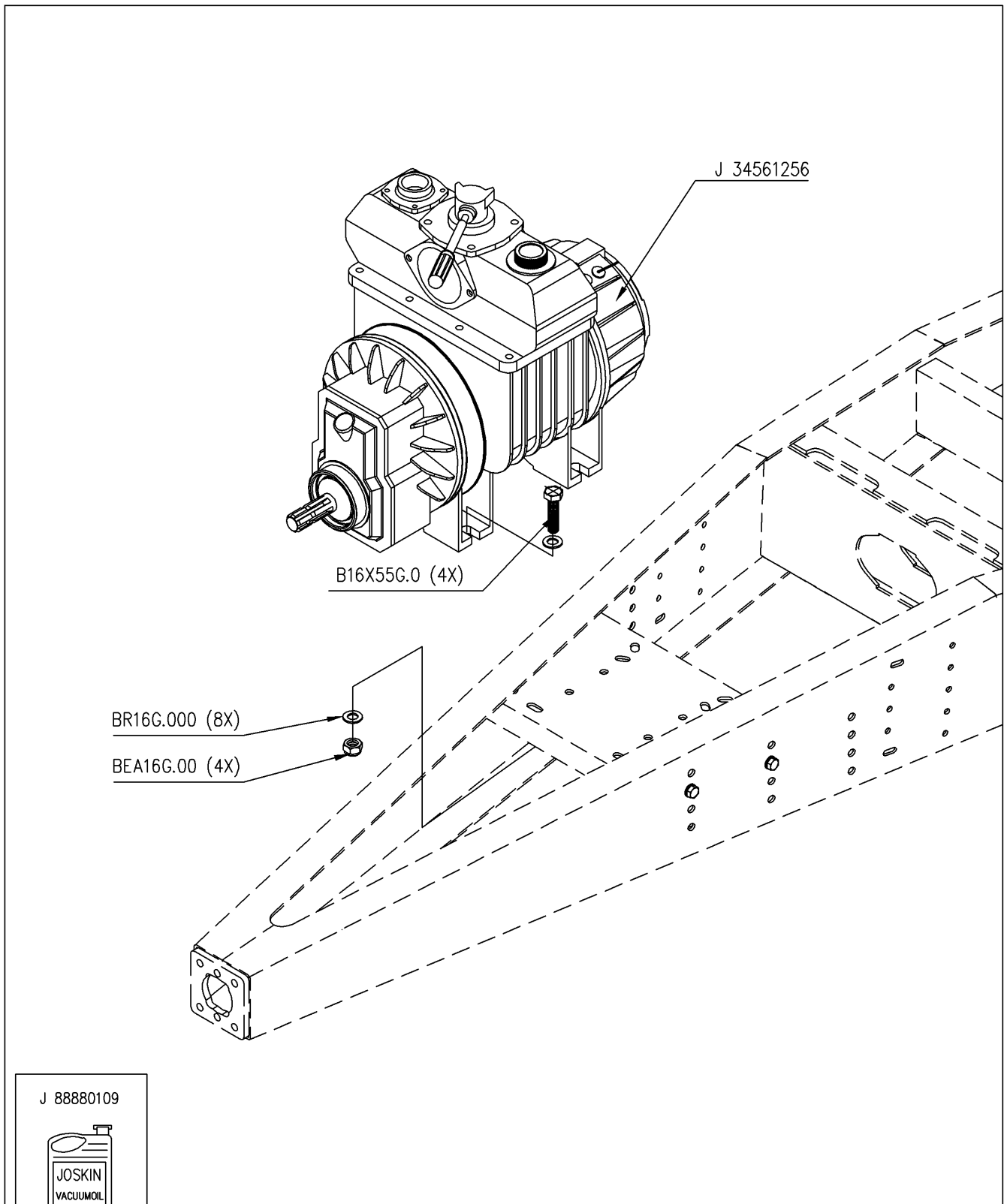
Ets. **JOSKIN** S.A. Rue de Wergifosse, 39 - B 4630 SOUMAGNE Belgique
 © Tous droits réservés - Alle rechten voorbehouden - Alle Rechten vorbehalten - All rights reserved

Verzeichnis der Komponente

Datum 22/07/2009

T23283/120 **.-TONNEAU 12000MEB MODULO2 FIXE** **ALTHAUS AG ERSIGEN**
Montage nr **J71319004** **.VIS CENT CH1000 TUB100-120MOD2**

Artikel	Benennung	Menge
BE24G.000	.ECROUS NORMAUX M24 DIN 934	4
B24X220G.T	.BOULON M24 LG220 DIN933 8.8	4
BE24X10G.	.ECROU M24 EP10 17H DIN 936	4



T23283/120 .-TONNEAU 12000MEB MODULO2 FIXE ALTHAUS AG ERSIGEN

71401087		.POMPES AGRI 60/M-GA (10000)
		POMPE AGRI 60/M-GA (10000)
		POMPES AGRI 60/M-GA (10000)
		Pomp AGRI 60/M-GA (10000) gevefde

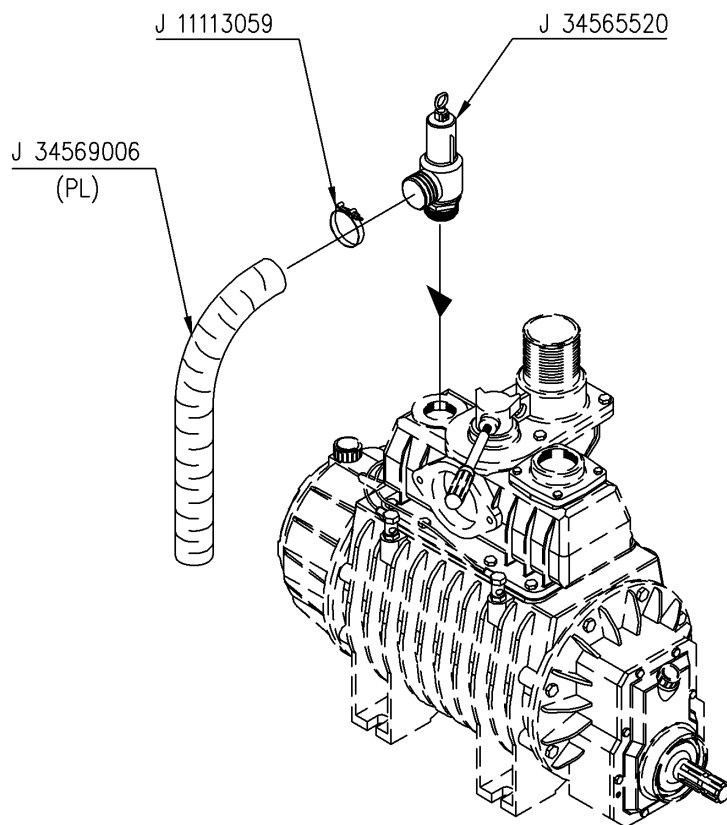
Ets. **JOSKIN** S.A. Rue de Wergifosse, 39 - B 4630 SOUMAGNE Belgien
 © Tous droits réservés - Alle rechten voorbehouden - Alle Rechten vorbehalten - All rights reserved

Verzeichnis der Komponente

Datum 22/07/2009

T23283/120 **.-TONNEAU 12000MEB MODULO2 FIXE** **ALTHAUS AG ERSIGEN**
Montage nr **J71401087** **.POMPES AGRI 60/M-GA (10000)**

Artikel	Benennung	Menge
J34561256	.POMPES AGRI 60/M GA 10000 L	1
J88880109	.VACUUMOIL /VRAC	3
J99994654	.AUT OIL LEVEL (JAUNE)	2
J99995155	.AUT VACUUMOIL (PALETTE POMPE)	1
J99998030	.AUT ATT. SOURCE DE CHALEUR	1
J99998004A	.AUT 540T/MIN	1
B16X55G.0	.VIS 16X55 DIN 931Z	4
BR16G.000	.RONDELLE 17X30X3.0 DIN125	8
BEA16G.00	.ECROU AUTOSERRANT M16 DIN 985	4
J99998054	.AUT ASPIRATION/REFOULEMENT	1
J34562121	.CONE DE PROTECTION	1



T23283/120

.-TONNEAU 12000MEB MODULO2 FIXE ALTHAUS AG ERSIGEN

71403015



.SOUPAPE 2" AGRI60/JUROP PN

SOUPAPE 2" AGRI60/JUROP PN

SOUP 2" AGRI60/ SS ECOP-SS JOSKIN

VENTIEL 2" AGRI60/JUROP PN

Ets. **JOSKIN** S.A. Rue de Wergifosse, 39 - B 4630 SOUMAGNE Belgique

© Tous droits réservés - Alle rechten voorbehouden - Alle Rechten vorbehalten - All rights reserved

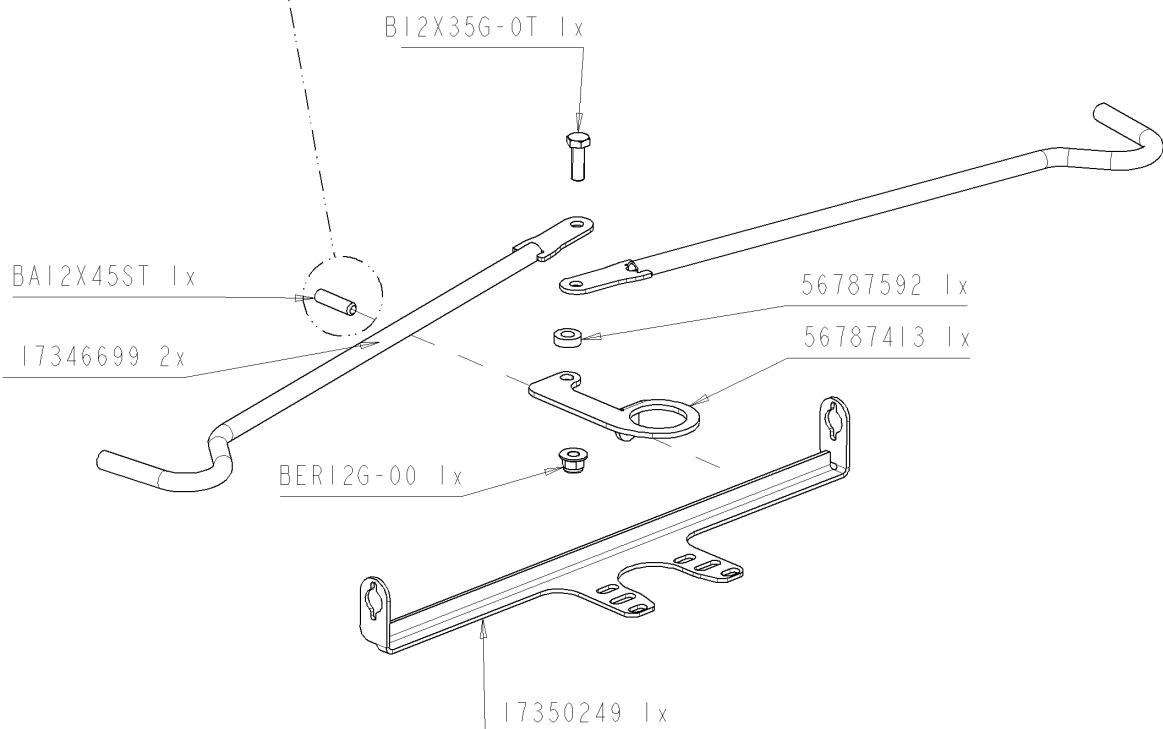
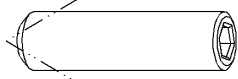
Verzeichnis der Komponente

Datum 22/07/2009

T23283/120 **.-TONNEAU 12000MEB MODULO2 FIXE** **ALTHAUS AG ERSIGEN**
Montage nr **J71403015** **.SOUPAPE 2" AGR160/JUROP PN**

Artikel	Benennung	Menge
J34565520	.SOUPAPE SECURITE 2" POMPE	1
J11113059	.COLLIER 40-60	1
J34569006	.TUYAU PVC D 50 COSMO (50M)	1

FAIRE UNE POINTE A
LA VIS OBA12X45ST



T23283/120 .-TONNEAU 12000MEB MODULO2 FIXE ALTHAUS AG ERSIGEN

71404045		.CHGT POMPE MANUEL AGRI
		CHGT POMPE MANUEL AGRI
		CHGT POMPE MANUEL AGRI
		HAND POMPOMSCHAK AGRI

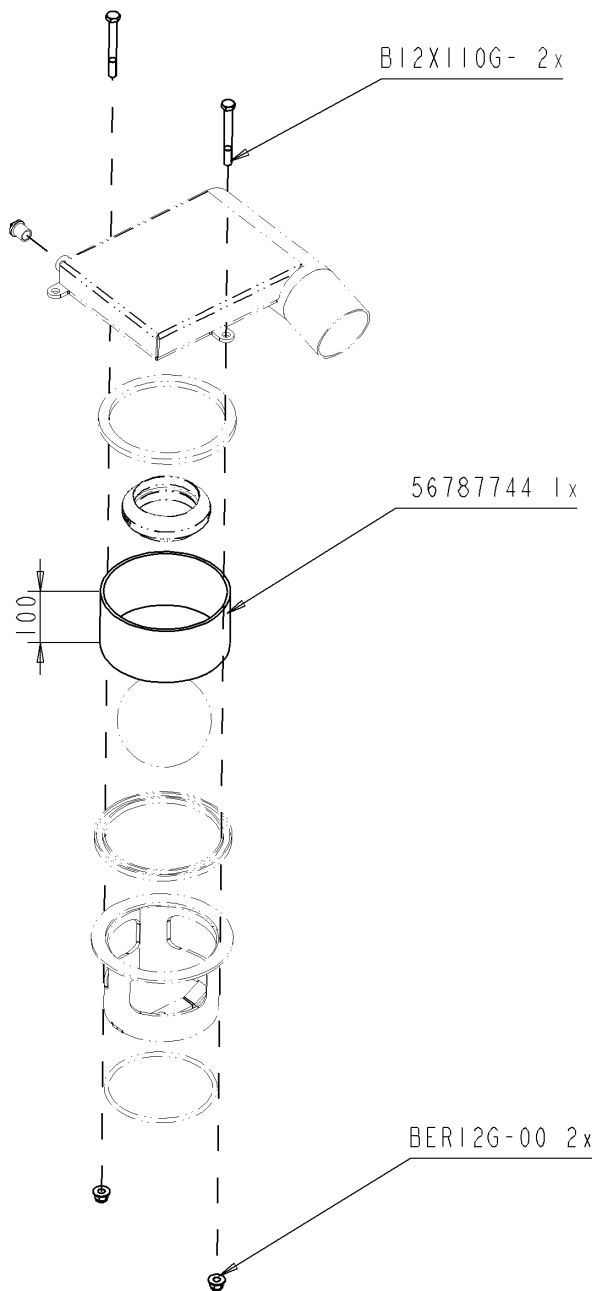
Ets. **JOSKIN** S.A. Rue de Wergifosse, 39 - B 4630 SOUMAGNE **Belgien**
 © Tous droits réservés - Alle rechten voorbehouden - Alle Rechten vorbehalten - All rights reserved

Verzeichnis der Komponente

Datum 22/07/2009

T23283/120 **.-TONNEAU 12000MEB MODULO2 FIXE** **ALTHAUS AG ERSIGEN**
Montage nr **J71404045** **.CHGT POMPE MANUEL AGRI**

Artikel	Benennung	Menge
J17346699	.POIGNEE CHGT PPE MAN MEC-AGRI	2
J56787413	.BIELLE CHGT POMPE AGRI	1
J17350249	.SUPPORT CHGT MANUEL PPE MECAGR	1
BER12G.00	.ECROU M12 AUTOSERRANT DIN 6926	1
BA12X45ST	.VIS ALLEN SS TETE 12X45DIN916Z	1
B12X35G.0T	.VIS 12X35 DIN 933Z	1
J56787592	.RONDELLE CHGT POMPE MANUELLE	1



T23283/120	.-TONNEAU 12000MEB MODULO2 FIXE ALTHAUS AG ERSIGEN	
71410044		.SECURITE BOULONNEE H100
		MTG SECURITE BOULONNEE H100
		MTG SECURITE BOULONNEE H100
		MTG BOUTBEVEILIGING H100

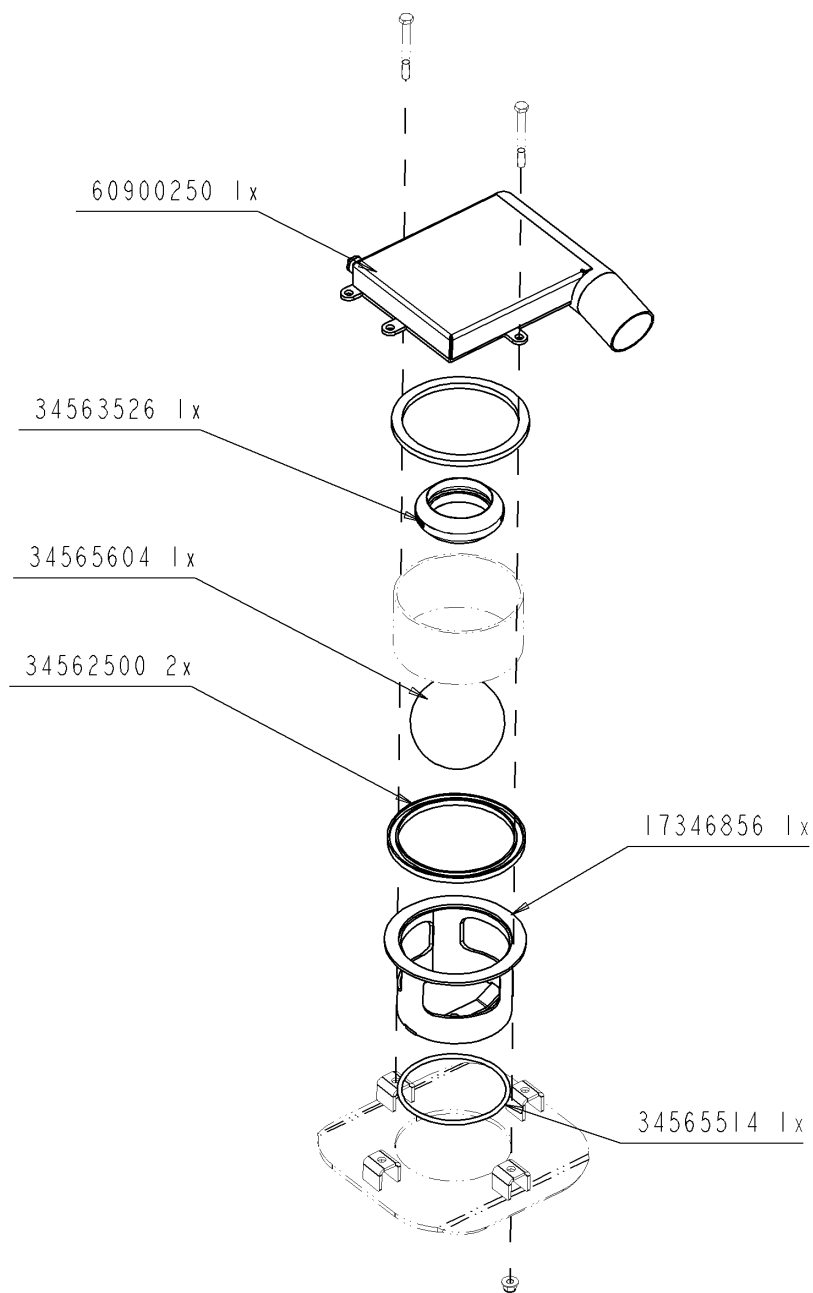
Ets. **JOSKIN** S.A. Rue de Wergifosse, 39 - B 4630 SOUMAGNE Belgien
 © Tous droits réservés - Alle rechten voorbehouden - Alle Rechten vorbehalten - All rights reserved





Verzeichnis der Komponente

Datum 22/07/2009

T23283/120 **.-TONNEAU 12000MEB MODULO2 FIXE** **ALTHAUS AG ERSIGEN**
Montage nr **J71410044** **.SECURITE BOULONNEE H100**

Artikel	Benennung	Menge
B12X110G.	.VIS 12X110 DIN 931Z	2
J56787744	.PLEXI BOITE SECURITE BASSE 200	1
BER12G.00	.ECROU M12 AUTOSERRANT DIN 6926	2



T23283/120	.-TONNEAU 12000MEB MODULO2 FIXE ALTHAUS AG ERSIGEN	
71410047		.SECURITE BASSE BOULE D. 80
		MTG SEC BASSE 80 BOULE
		MTG SEC BASSE 80 BOULE
		MTG LAGE BEVEIL 80 BOL

Ets. **JOSKIN** S.A. Rue de Wergifosse, 39 - B 4630 SOUMAGNE Belgien
 © Tous droits réservés - Alle rechten voorbehouden - Alle Rechten vorbehalten - All rights reserved

Verzeichnis der Komponente

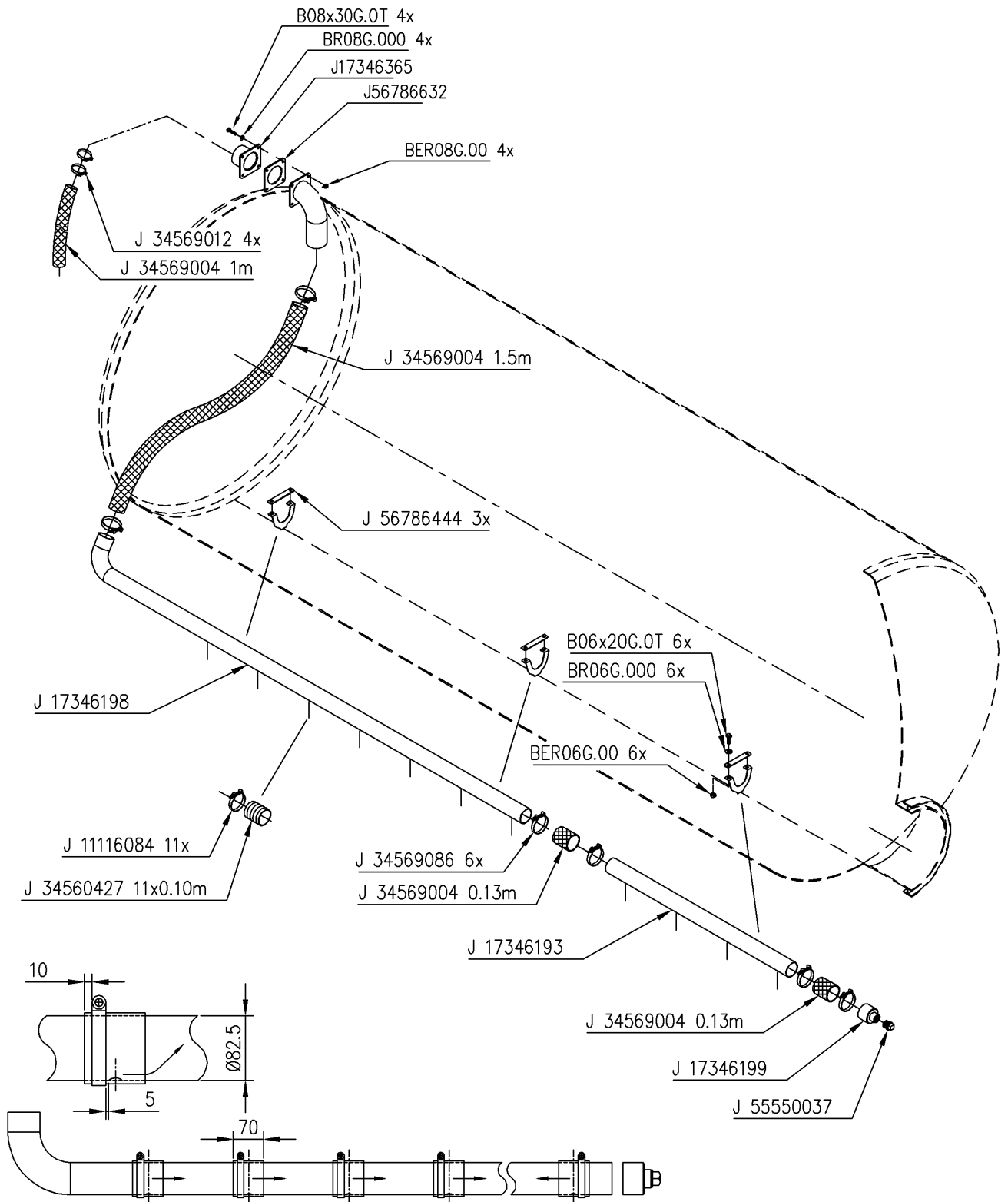
Datum 22/07/2009

T23283/120 .-TONNEAU 12000MEB MODULO2 FIXE ALTHAUS AG ERSIGEN

Montage nr

J71410047**.SECURITE BASSE BOULE D. 80**

Artikel	Benennung	Menge
J60900250	.PREMONTAGE BOITE SECURITE D80	1
J17346856	.TUBE SECURITE BASSE D60 H100	1
J34565514	.ORING POUR VANNE D.6"	1
J34562500	.JOINT COUPELLE D.200	2
J34565604	.BALLE D.145	1
J34563526	.JOINT SECURITE D100	1



T23283/120

.-TONNEAU 12000MEB MODULO2 FIXE ALTHAUS AG ERSIGEN

71411032



.TUYAU AGITATEUR 84-10-11-12000

TUYAU AGITATEUR 84-10-11-12-13

TUYAU AGITATEUR 84-10-11-12-13

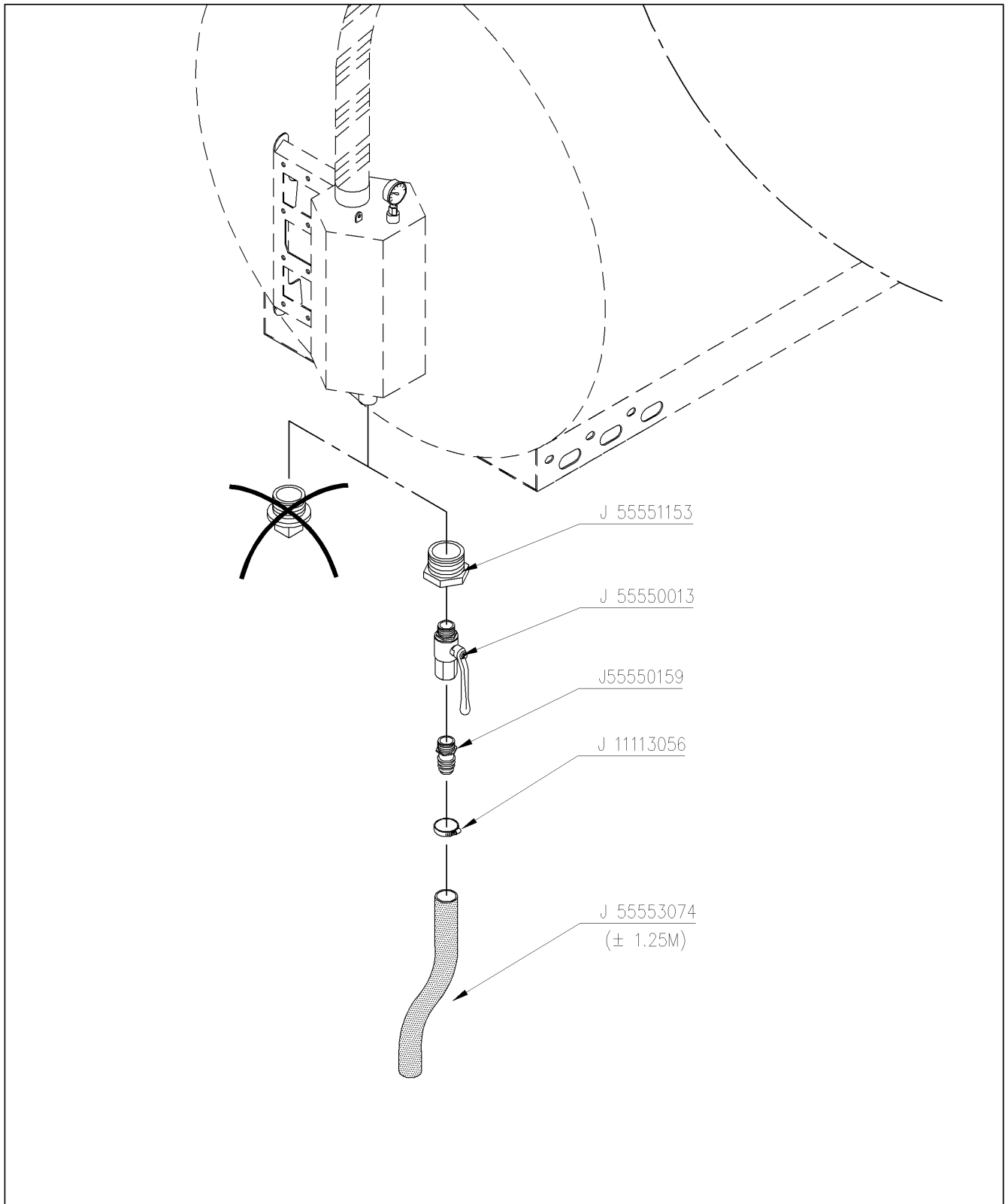
LUCHTMENGSYSTEEM VOOR TANK 8400-12000L

Ets. **JOSKIN** S.A. Rue de Wergifosse, 39 - B 4630 SOUMAGNE Belgique

© Tous droits réservés - Alle rechten voorbehouden - Alle Rechten vorbehalten - All rights reserved

T23283/120 **.-TONNEAU 12000MEB MODULO2 FIXE** **ALTHAUS AG ERSIGEN**
 Montage nr **J71411032** **.TUYAU AGITATEUR 84-10-11-12000**

Artikel	Benennung	Menge
J17346198	.TUYAU AGITATEUR 7 TROUS LG2360	1
J17346199	.BOUCHON TUBE AGITATEUR PNEUM	1
J56786444	.PLAT FIXAT TUYAU AGIT PNEUMAT	3
J17346193	.TUYAU AGITATEUR 4 TROUS LG1280	1
J17346365	.SORTIE 4 TROUS D 82.5 LG 60MM	1
J56786632	.JOINT BRIDE D.100	1
J34569004	.Durite d:80x94	2.76
J34569012	.COLLIER LARGE 92-97	4
J34569086	.COLLIER LARGE 92-97 INOX	6
J55550037	.BOUCHON 1"1/2 GALVA	1
J11116084	.COLLIER EN INOX 80/100	11
B06X20G.0T	.VIS 06X20 DIN 933Z	6
BER06G.00	.ECROU M6 AUTOSERRANT DIN 6926	6
BR06G.000	.RONDELLE PLATE d6 DIN 125	6
J34560427	.TUYAU C/C D80X88 AGIT PNEUM	1.1
B08X30G.0T	.VIS 08X30 DIN 933Z	4
BR08G.000	.FLACHSCHEIBE 09X17X1.5 DIN 126 6MU	4
BER08G.00	.ECROU M8 AUTOSERRANT DIN 6926	4



T23283/120	.-TONNEAU 12000MEB MODULO2 FIXE ALTHAUS AG ERSIGEN	
71413001		.VANNE A BILLE 3/4" /EPURATEUR
		VANNE A BILLE 3/4" /EPURATEUR
		VANNE A BILLE 3/4" /EPURATEUR
		KOGELKRAAN 3/4" OP VOCHTVANGER

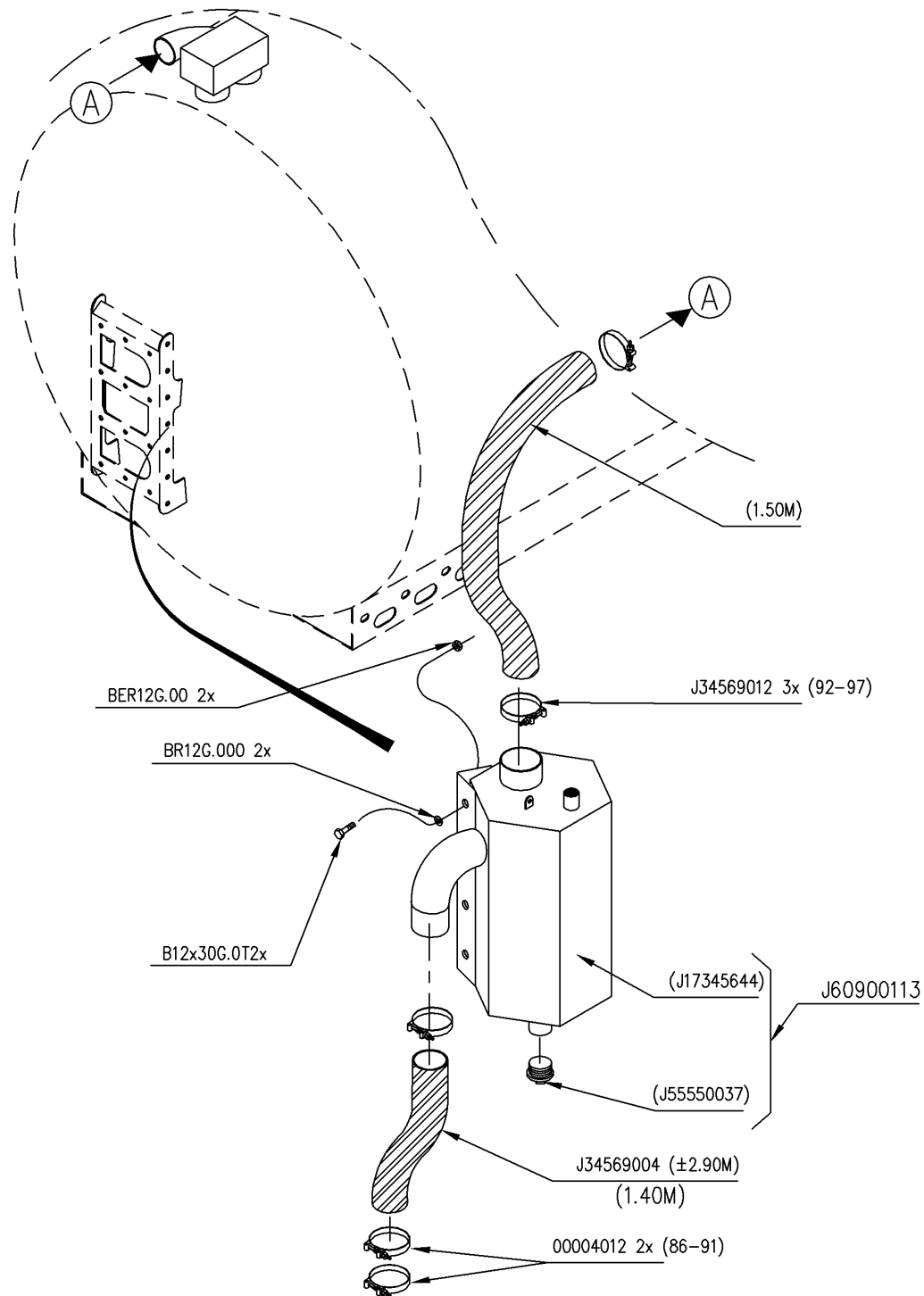
Ets. **JOSKIN** S.A. Rue de Wergifosse, 39 - B 4630 SOUMAGNE Belgien
 © Tous droits réservés - Alle rechten voorbehouden - Alle Rechten vorbehalten - All rights reserved

Verzeichnis der Komponente

Datum 22/07/2009

T23283/120 **.-TONNEAU 12000MEB MODULO2 FIXE** **ALTHAUS AG ERSIGEN**
Montage nr **J71413001** **.VANNE A BILLE 3/4" /EPURATEUR**

Artikel	Benennung	Menge
J55550013	.VANNE A BILLE 3/4" MF	1
J55551153	.REDUCTION 1"1/2M 3/4"F FIG 241	1
J55550159	.NIPPLE 3/4 25 MM	1
J11113056	.COLLIER 22-32	1
J55553074	.TUYAU TR 25X31	1.25



T23283/120	.-TONNEAU 12000MEB MODULO2 FIXE ALTHAUS AG ERSIGEN	
71415016	D	.EPURATEUR 30L D80 FRONTAL
	GB	EPURATEUR 30L D80 FRONTAL
	FR	EPURATEUR 30L D80 FRONTAL
	NL	FRONTGEMONTEERDE VOCHTVANGER 30L D80

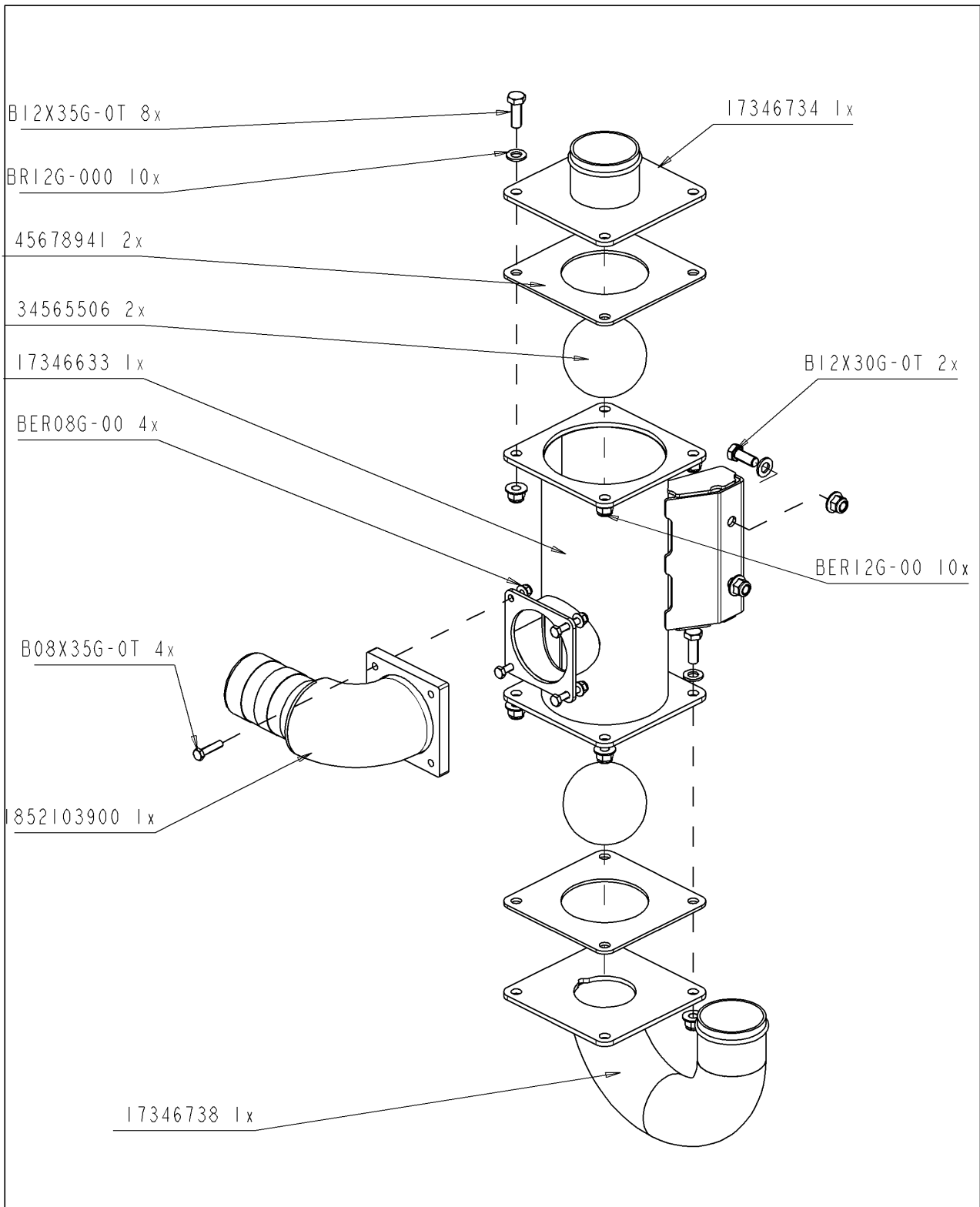
Ets. **JOSKIN** S.A. Rue de Wergifosse, 39 - B 4630 SOUMAGNE Belgique
 © Tous droits réservés - Alle rechten voorbehouden - Alle Rechten vorbehalten - All rights reserved

Verzeichnis der Komponente

Datum 22/07/2009

T23283/120 **.-TONNEAU 12000MEB MODULO2 FIXE** **ALTHAUS AG ERSIGEN**
 Montage nr **J71415016** **.EPURATEUR 30L D80 FRONTAL**

Artikel	Benennung	Menge
B12X30G.0T	.VIS 12X30 DIN 933Z	2
BR12G.000	.RONDELLE 13X24X2.5 DIN125	2
BER12G.00	.ECROU M12 AUTOSERRANT DIN 6926	2
J34569004	.Durite d:80x94	2.9
J34569012	.COLLIER LARGE 92-97	3
J00004012	.COLLIER LARGE 86-91	2
J99998028	.AUT PRESSION MAXIMUM	1
J60900113	.EPURATEUR A CORNIERE 30L D:80	1



T23283/120 .-TONNEAU 12000MEB MODULO2 FIXE ALTHAUS AG ERSIGEN

71415101		.CLAPET ANTI-RETOUR D: 80
		CLAPET ANTI-RETOUR D: 80
		CLAPET ANTI-RETOUR D: 80
		ZESHOEKIGE ECOPUMP 30L D80MM GEFLENSD

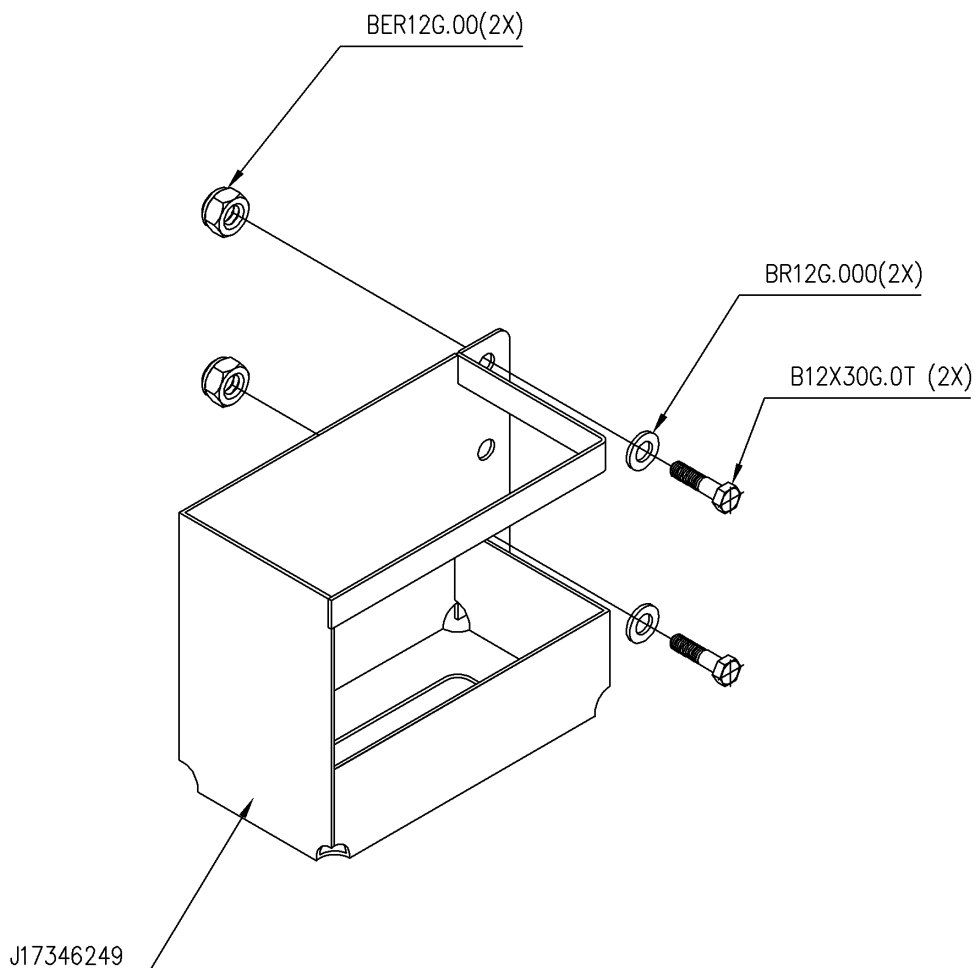
Ets. **JOSKIN** S.A. Rue de Wergifosse, 39 - B 4630 SOUMAGNE Belgique
 © Tous droits réservés - Alle rechten voorbehouden - Alle Rechten vorbehalten - All rights reserved

Verzeichnis der Komponente

Datum 22/07/2009

T23283/120 **.-TONNEAU 12000MEB MODULO2 FIXE** **ALTHAUS AG ERSIGEN**
Montage nr **J71415101** **.CLAPET ANTI-RETOUR D: 80**

Artikel	Benennung	Menge
J17346633	.CLAPET ANT-RETOUR	1
J17346734	.BRIDE CLAPET ANTI-RET D 80	1
J17346738	.COUDE CLAPET ANTI-RETOUR D80	1
J45678941	.JOINT C/C BRIDE REDUCT 6-4"	2
J34565506	.BALLE D.100	2
B12X35G.0T	.VIS 12X35 DIN 933Z	8
BER12G.00	.ECROU M12 AUTOSERRANT DIN 6926	10
BR12G.000	.RONDELLE 13X24X2.5 DIN125	10
BER08G.00	.ECROU M8 AUTOSERRANT DIN 6926	4
B08X35G.0T	.VIS 08X35 DIN 933Z	4
J1852103900	.COUDE ORIENTABLE D.80	1
B12X30G.0T	.VIS 12X30 DIN 933Z	2



T23283/120	.-TONNEAU 12000MEB MODULO2 FIXE ALTHAUS AG ERSIGEN	
71419001		.MTG SUPPORT BIDON HUILE
		MTG SUPPORT BIDON HUILE
		MTG SUPPORT BIDON HUILE
		Dissel m/ vast trekoog GARDA

Ets. **JOSKIN** S.A. Rue de Wergifosse, 39 - B 4630 SOUMAGNE Belgien

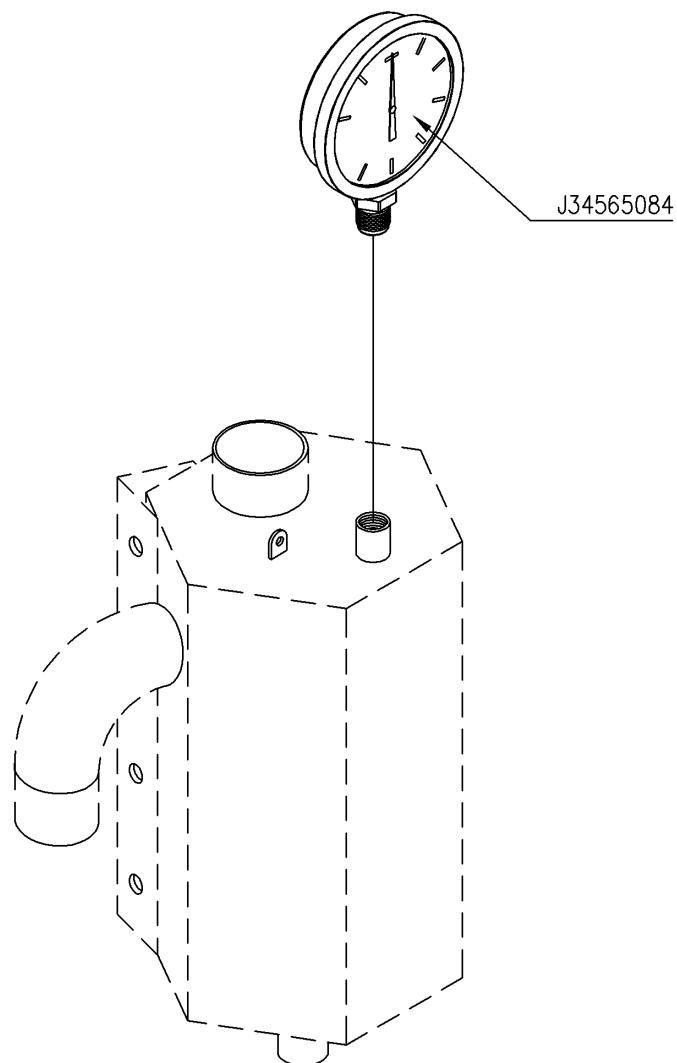
© Tous droits réservés - Alle rechten voorbehouden - Alle Rechten vorbehalten - All rights reserved

Verzeichnis der Komponente

Datum 22/07/2009

T23283/120 **.-TONNEAU 12000MEB MODULO2 FIXE** **ALTHAUS AG ERSIGEN**
Montage nr **J71419001** **.MTG SUPPORT BIDON HUILE**

Artikel	Benennung	Menge
J17346249	.SUPPORT BIDON HUILE	1
B12X30G.0T	.VIS 12X30 DIN 933Z	2
BR12G.000	.RONDELLE 13X24X2.5 DIN125	2
BER12G.00	.ECROU M12 AUTOSERRANT DIN 6926	2



T23283/120	.-TONNEAU 12000MEB MODULO2 FIXE ALTHAUS AG ERSIGEN	
71421001	D	.MANOMETRE D100
	GB	MANOMETRE D100
	FR	MANOMETRE D100
	NL	MANOMETER D100

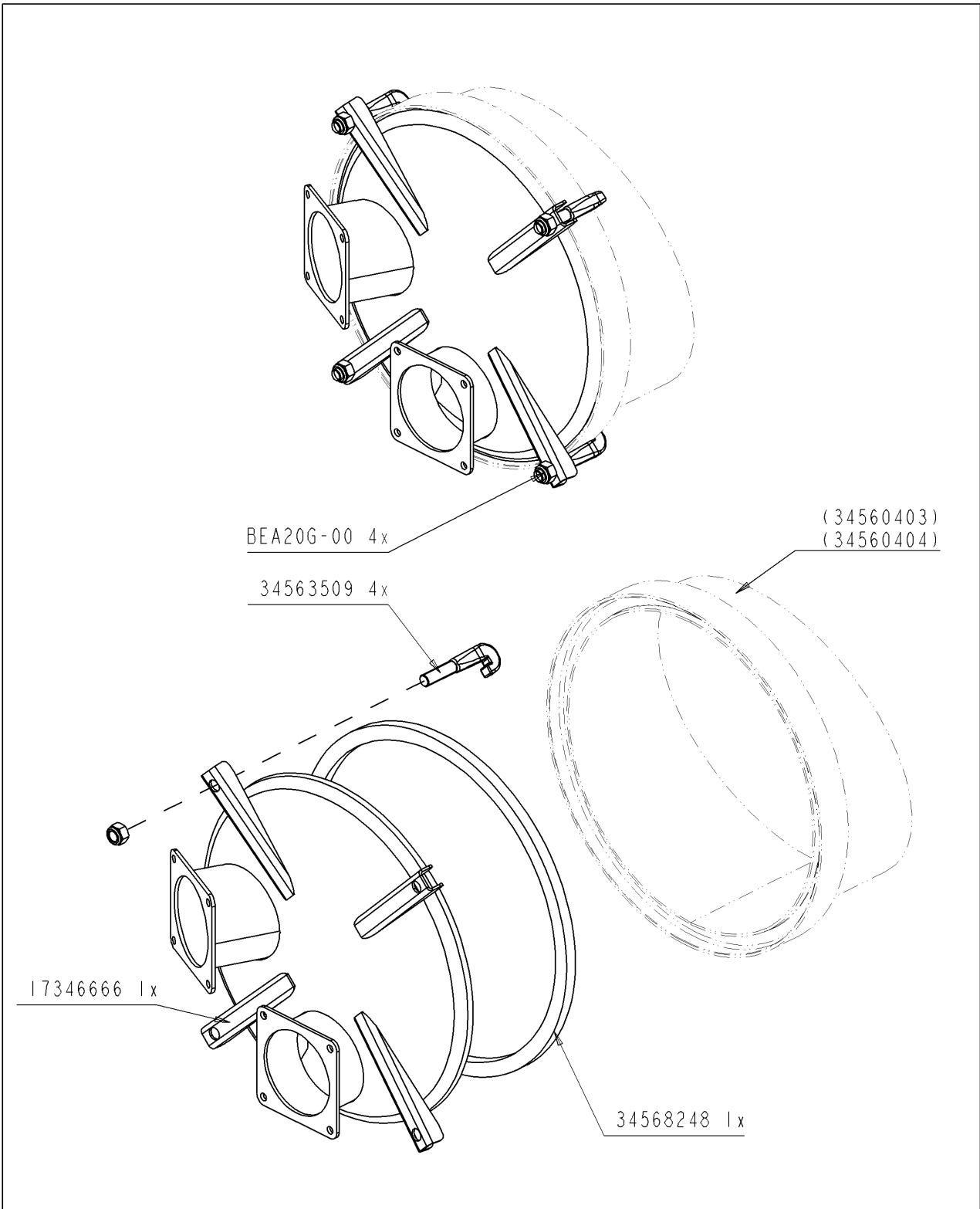
Ets. **JOSKIN** S.A. Rue de Wergifosse, 39 - B 4630 SOUMAGNE Belgien
 © Tous droits réservés - Alle rechten voorbehouden - Alle Rechten vorbehalten - All rights reserved

Verzeichnis der Komponente

Datum 22/07/2009

T23283/120 **.-TONNEAU 12000MEB MODULO2 FIXE** **ALTHAUS AG ERSIGEN**
Montage nr **J71421001** **.MANOMETRE D100**

Artikel	Benennung	Menge
J34565084	.MANOMETRE D.100 JOSKIN	1



T23283/120	.-TONNEAU 12000MEB MODULO2 FIXE ALTHAUS AG ERSIGEN	
71500027	D	.PORTE D:600 2x6" OBL GA INJECT
	GB	PORTE D:600 2x6" OBL GA INJECT
	FR	PORTE D:600 2x6" OBL GA INJECT
	NL	DEUR D600 2x6" SCH LINKS INJ

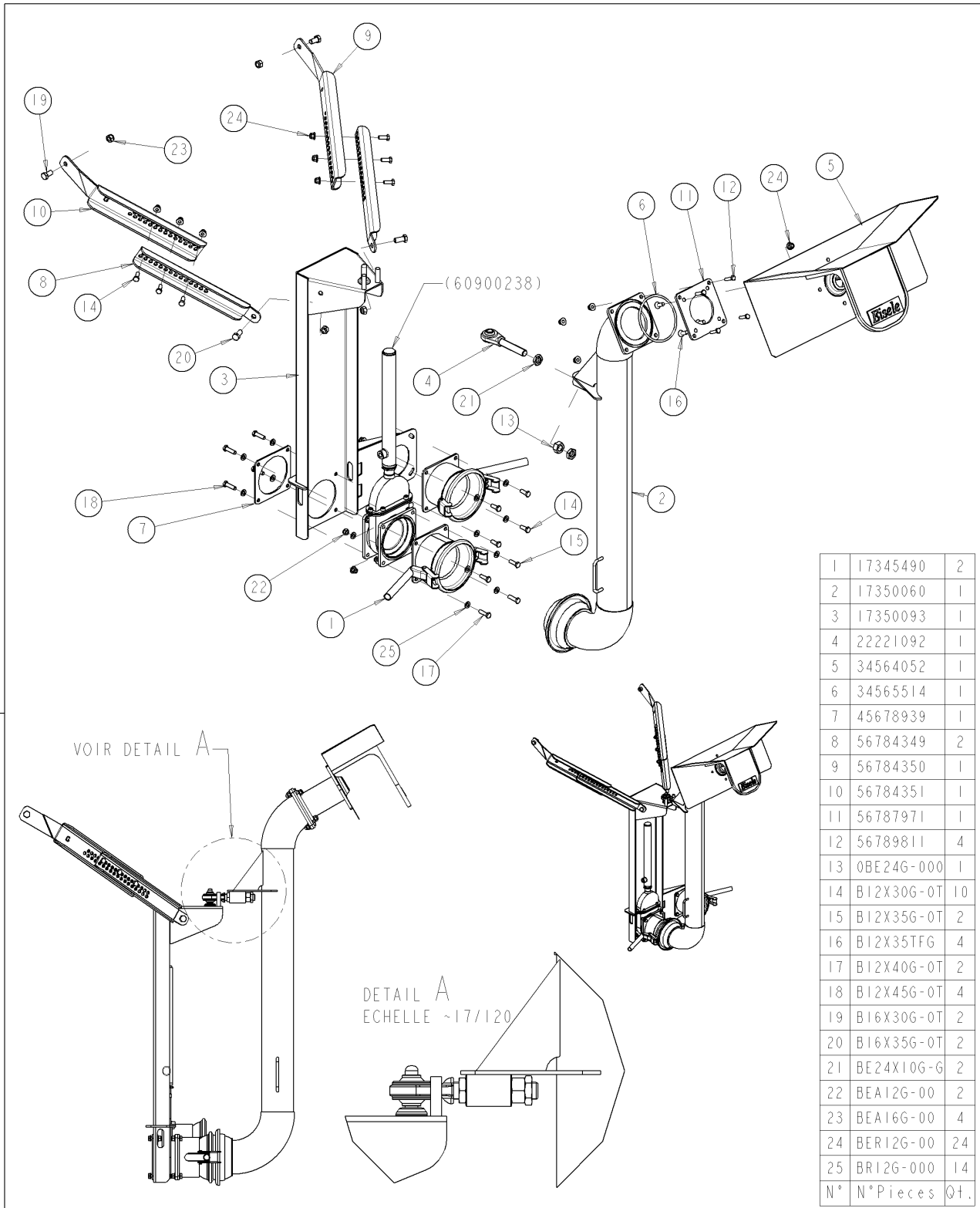
Ets. **JOSKIN** S.A. Rue de Wergifosse, 39 - B 4630 SOUMAGNE Belgique
 © Tous droits réservés - Alle rechten voorbehouden - Alle Rechten vorbehalten - All rights reserved

Verzeichnis der Komponente

Datum 22/07/2009

T23283/120 **.-TONNEAU 12000MEB MODULO2 FIXE** **ALTHAUS AG ERSIGEN**
Montage nr **J71500027** **.PORTE D:600 2x6" OBL GA INJECT**

Artikel	Benennung	Menge
J34568248	.JOINT TROU D'HOMME D600	1
J34563509	.CROCHET DE PORTE	4
BEA20G.00	.ECROU AUTOSERRANT M20 DIN 985	4
J17346666	.PORTE D600 2x6" - 1 INCLINEE	1
J99998017	.AUT RISQUE INTOXICATION	1
J99998029	.AUT RISQUE DE COUPURES	1



T23283/120

.-TONNEAU 12000MEB MODULO2 FIXE ALTHAUS AG ERSIGEN

71501043



.EPARPILLEUR AR EISELE

EPARPILLEUR AR EISEL STD MOD

EPARPILLEUR AR EISEL STD MOD

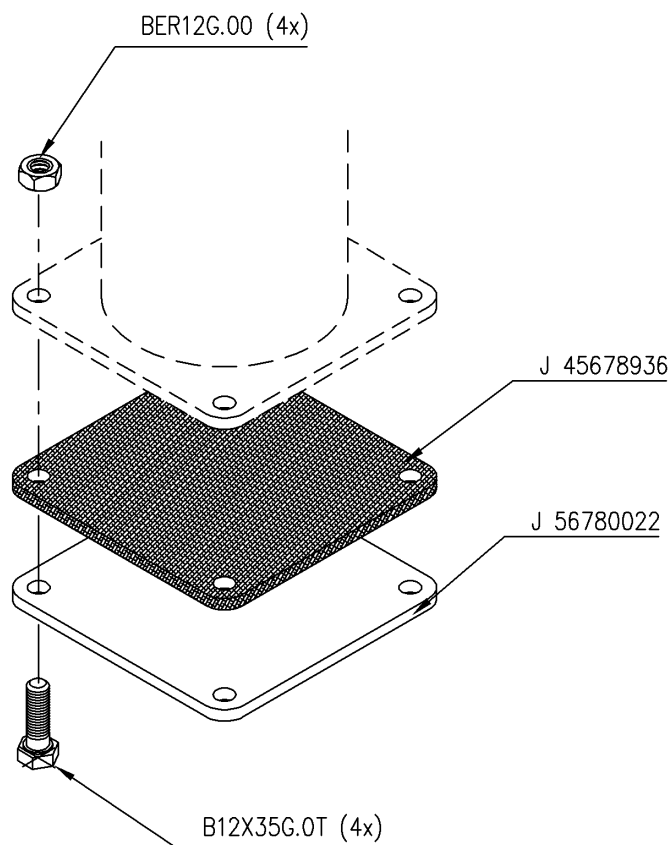
ACHTERVERDELER EISELE

Ets. **JOSKIN** S.A. Rue de Wergifosse, 39 - B 4630 SOUMAGNE Belgique

© Tous droits réservés - Alle rechten voorbehouden - Alle Rechten vorbehalten - All rights reserved

T23283/120 **.-TONNEAU 12000MEB MODULO2 FIXE** **ALTHAUS AG ERSIGEN**
 Montage nr **J71501043** **.EPARPILLEUR AR EISELE**

Artikel	Benennung	Menge
J17345490	.ADAPTATION ITALIE ENTONNOIR 6"	2
J17350060	.ALIMENTATION EPARPILL EISELE	1
J17350093	.SUPPORT EPARPILL ARR EISELE	1
J22221092	.ROTULE M24X3 FIL.DR.D.19,3	1
J34564052	.EPARPILLEUR EXACT EISELE	1
J34565514	.ORING POUR VANNE D.6"	1
J56787971	.BRIDE 6" EPARPILLEUR EISELE	1
J56789811	.BOULON COUPE REDUCTION	4
BE24G.000	.ECROUS NORMAUX M24 DIN 934	1
B12X30G.0T	.VIS 12X30 DIN 933Z	10
B12X35G.0T	.VIS 12X35 DIN 933Z	2
BA12X35TFG	.BOULON ALLEN DIN 7991 12x35	4
B12X40G.0T	.VIS 12X40 DIN 933Z	2
BE24X10G.G	.CONTRE ECROU PAS GAUCHE M24	2
BEA12G.00	.ECROU AUTOSERRANT M12 DIN 985	2
BER12G.00	.ECROU M12 AUTOSERRANT DIN 6926	24
BR12G.000	.RONDELLE 13X24X2.5 DIN125	14
J45678939	.JOINT C/C BRIDE 6"	1
J56784349	.PLAT FIX EPARP EISELE LARGE	2
J56784350	.PLAT FIX EPARP EISELE DR ETROI	1
B12X45G.0T	.VIS 12X45 DIN 933Z	4
B16X35G.0T	.VIS 16X35 DIN 933Z	2
BEA16G.00	.ECROU AUTOSERRANT M16 DIN 985	4
J56784351	.PLAT FIX EPARP EISELE GA ETROI	1
B16X30G.0T	.VIS 16X30 DIN 933Z	2
J99998016	.AUT RISQUE DE PROJECTION	1



T23283/120 .-TONNEAU 12000MEB MODULO2 FIXE ALTHAUS AG ERSIGEN

71502001		. MTG BOUCHON 6"
		MTG BOUCHON 6"
		MTG BOUCHON 6"
		SLUITING VAN UITLAAT D6"

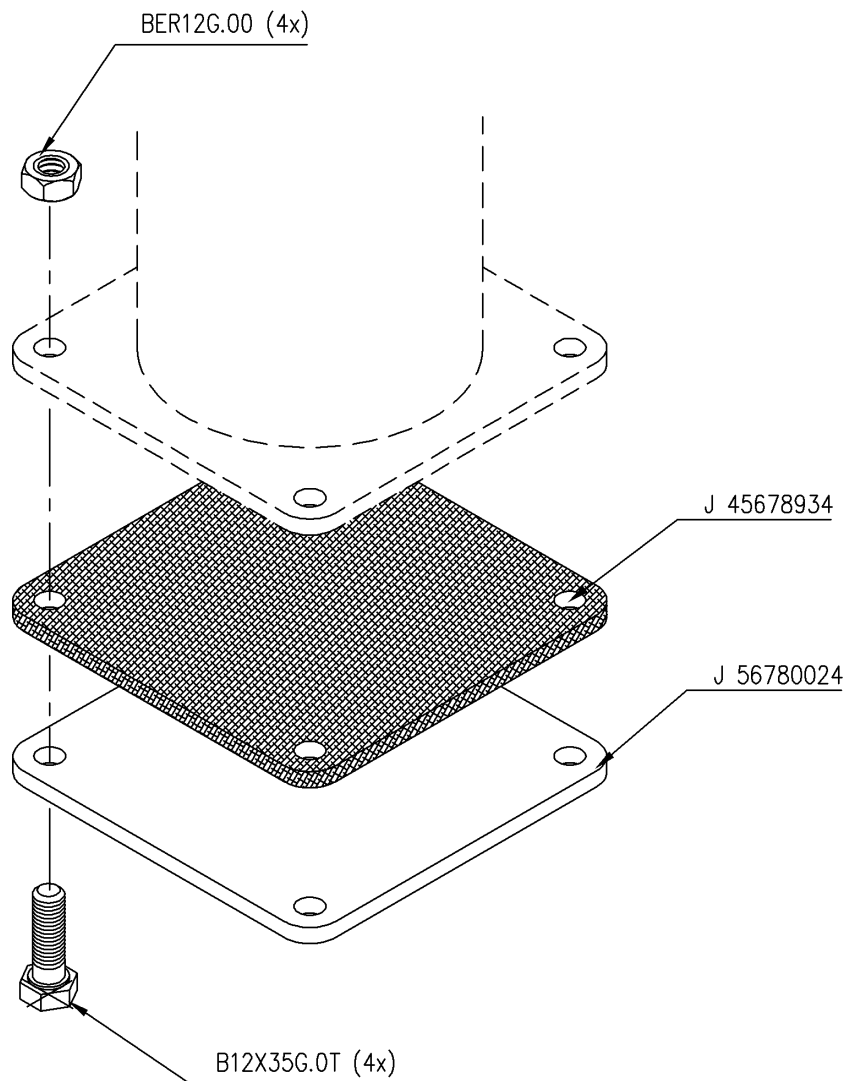
Ets. **JOSKIN** S.A. Rue de Wergifosse, 39 - B 4630 SOUMAGNE Belgien
 © Tous droits réservés - Alle rechten voorbehouden - Alle Rechten vorbehalten - All rights reserved

Verzeichnis der Komponente

Datum 22/07/2009

T23283/120 **.-TONNEAU 12000MEB MODULO2 FIXE** **ALTHAUS AG ERSIGEN**
Montage nr **J71502001** **. MTG BOUCHON 6"**

Artikel	Benennung	Menge
J45678936	.JOINT C/C BOUCHON 4" ET 6" .	1
J56780022	.PLAQUE BOUCHON 4"-6"	1
B12X35G.0T	.VIS 12X35 DIN 933Z	4
BER12G.00	.ECROU M12 AUTOSERRANT DIN 6926	4



T23283/120	.-TONNEAU 12000MEB MODULO2 FIXE ALTHAUS AG ERSIGEN	
71502002		.MTG BOUCHON 8"
		MTG BOUCHON 8"
		MTG BOUCHON 8"
		SLUITING VAN UITLAAT D8"

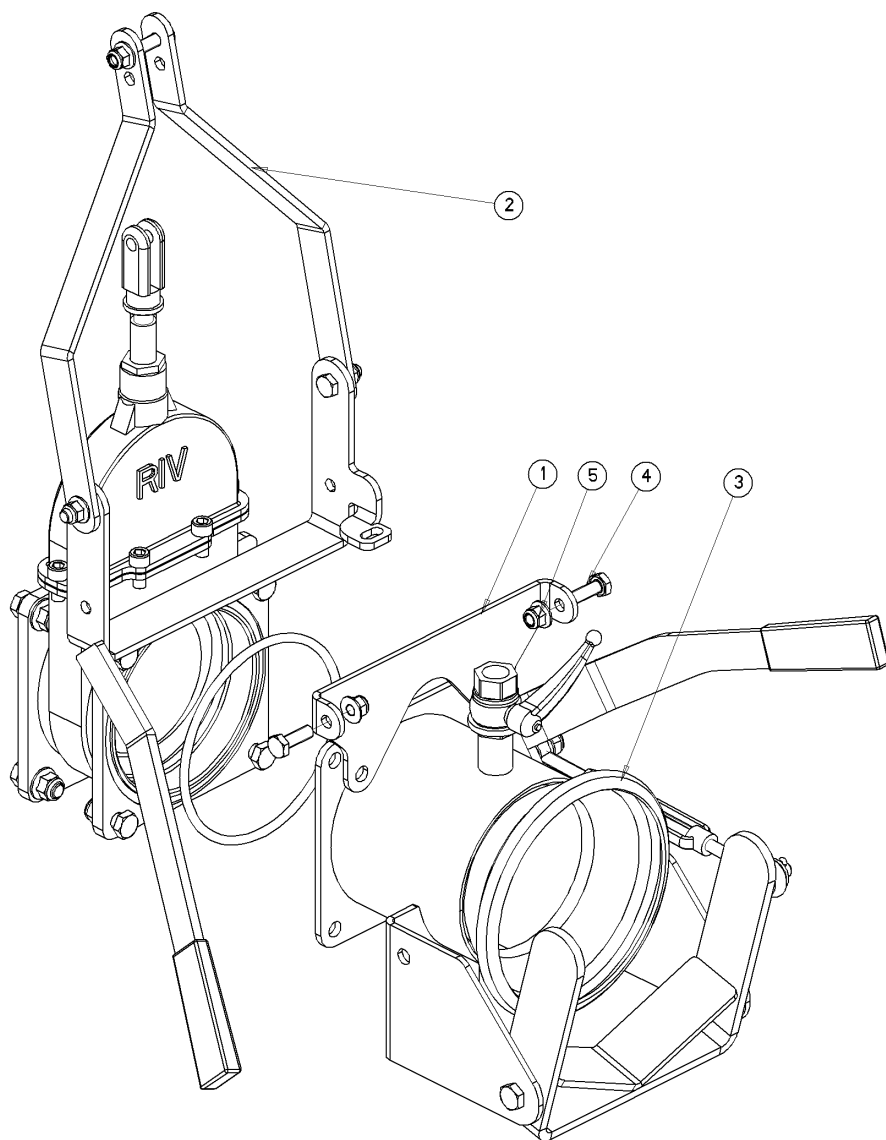
Ets. **JOSKIN** S.A. Rue de Wergifosse, 39 - B 4630 SOUMAGNE Belgien
 © Tous droits réservés - Alle rechten voorbehouden - Alle Rechten vorbehalten - All rights reserved

Verzeichnis der Komponente

Datum 22/07/2009

T23283/120 **.-TONNEAU 12000MEB MODULO2 FIXE** **ALTHAUS AG ERSIGEN**
Montage nr **J71502002** **.MTG BOUCHON 8"**

Artikel	Benennung	Menge
J45678934	.JOINT C/C BOUCHON 8" .	1
J56780024	.BOUCHON 8"	1
B12X35G.0T	.VIS 12X35 DIN 933Z	4
BER12G.00	.ECROU M12 AUTOSERRANT DIN 6926	4



1	56786071	1
2	60900061	1
3	60900064	1
4	B10X30G-0T	2
5	BER10G-00	2
N°	N°Pieces	Qt.

T23283/120

.-TONNEAU 12000MEB MODULO2 FIXE ALTHAUS AG ERSIGEN

71502004



.ACCR. RAPIDE ITALIE OSCILLANTE

MTG VANNE 6" ITALIE

MTG VANNE 6" ITALIE

MTG AFSL 6" ITALIE

Ets. **JOSKIN** S.A. Rue de Wergifosse, 39 - B 4630 SOUMAGNE Belgique

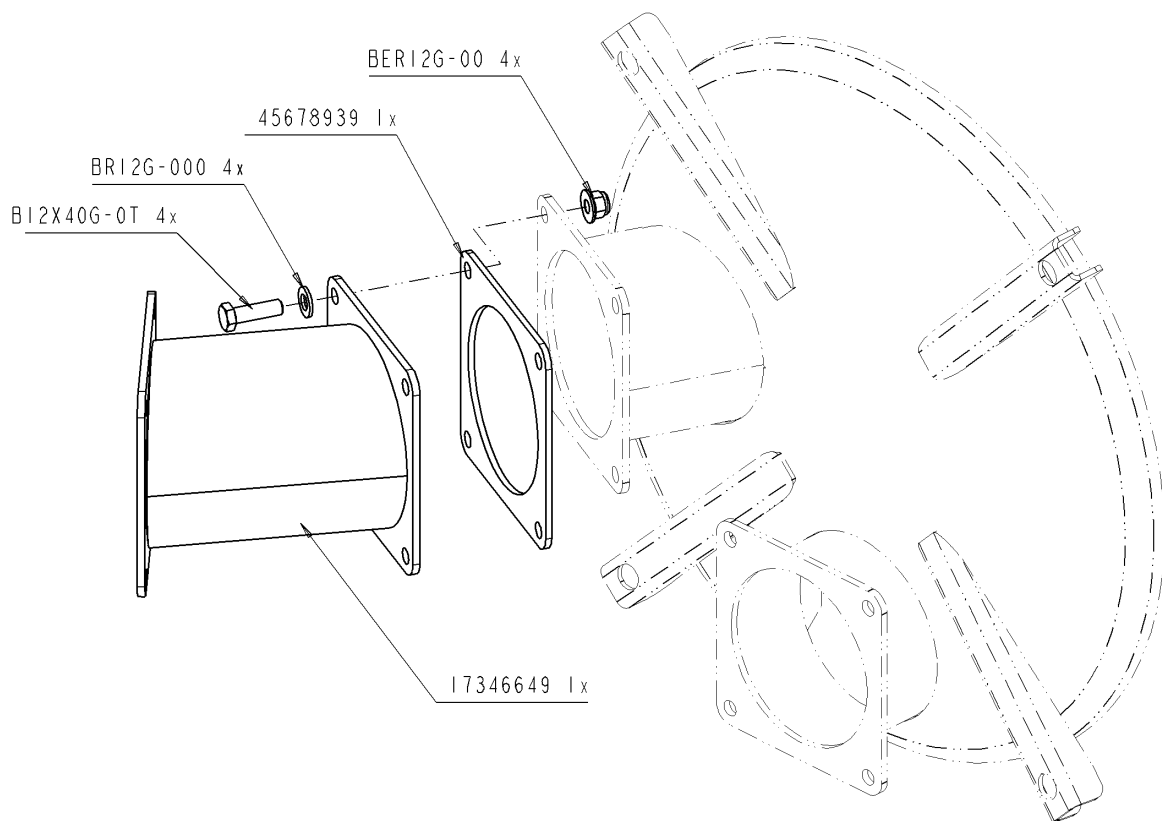
© Tous droits réservés - Alle rechten voorbehouden - Alle Rechten vorbehalten - All rights reserved

Verzeichnis der Komponente

Datum 22/07/2009

T23283/120 **.-TONNEAU 12000MEB MODULO2 FIXE** **ALTHAUS AG ERSIGEN**
Montage nr **J71502004** **.ACCR. RAPIDE ITALIE OSCILLANTE**

Artikel	Benennung	Menge
J60900061	.VANNE PLATE 6" MANUELLE	1
BER10G.00	.ECROU M10 AUTOSERRANT DIN 6926	2
J60900064	.ACCROCHAGE RAP 6" BARONI OSCIL	1
J56786071	.CHARNIERE FIXE VANNE LATERALE	1
B10X30G.0T	.VIS 10X30 DIN 933Z	2
J99998013	.AUT RISQUE DE COUPURES	1



QUAND ?	Modulo	Komfort
Simple essieu	D. roue > 1390	D. roue > 1390
Boggie	D. roue > 1260	D. roue > 1200

T23283/120

.-TONNEAU 12000MEB MODULO2 FIXE ALTHAUS AG ERSIGEN

71502034



.MTG ALLONGE SORT FOND600 OBLIQ

MTG ALLONGE SORT FOND600 OBLIQ

MTG ALLONGE SORT FOND600 OBLIQ

MTG VERLENG ACHT.UITG 600 SCHUIN

Ets. **JOSKIN** S.A. Rue de Wergifosse, 39 - B 4630 SOUMAGNE Belgique

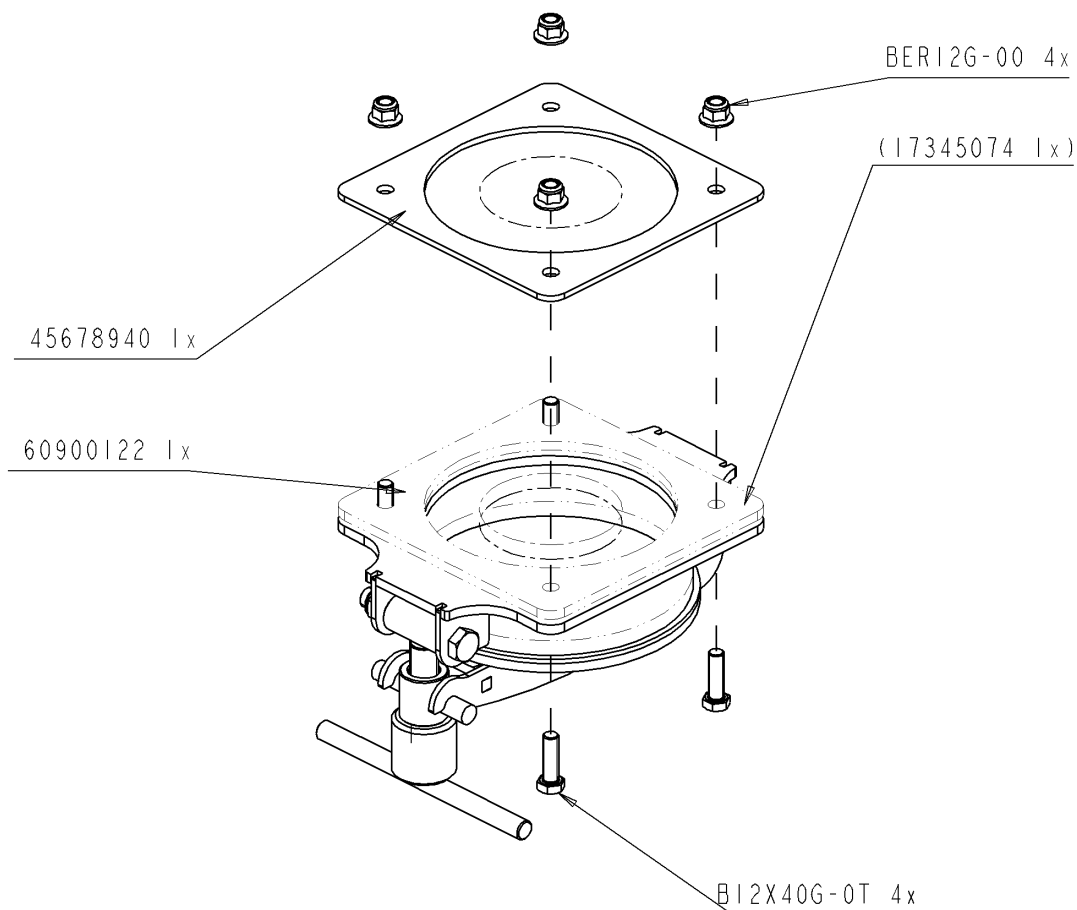
© Tous droits réservés - Alle rechten voorbehouden - Alle Rechten vorbehalten - All rights reserved




Verzeichnis der Komponente

Datum 22/07/2009

T23283/120 **.-TONNEAU 12000MEB MODULO2 FIXE** **ALTHAUS AG ERSIGEN**
Montage nr **J71502034** **.MTG ALLONGE SORT FOND600 OBLIQ**

Artikel	Benennung	Menge
J17346649	.ALLONGE TUYAU FOND	2
B12X40G.0T	.VIS 12X40 DIN 933Z	8
BR12G.000	.RONDELLE 13X24X2.5 DIN125	8
BER12G.00	.ECROU M12 AUTOSERRANT DIN 6926	8
J45678939	.JOINT C/C BRIDE 6"	2



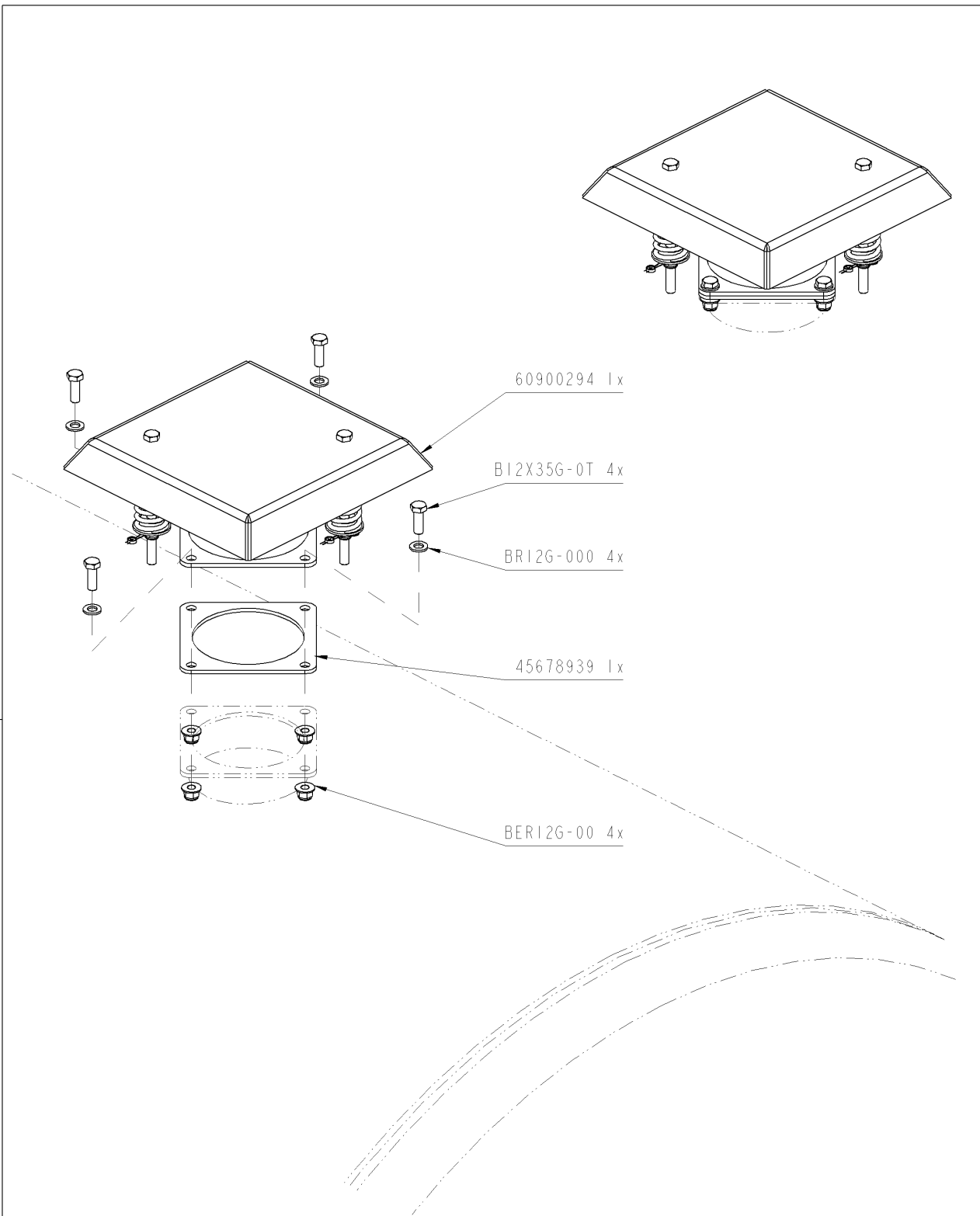
T23283/120	.-TONNEAU 12000MEB MODULO2 FIXE ALTHAUS AG ERSIGEN	
71502073		.BOUCHON FEMELLE RAPIDE 8"
		BOUCHON FEMELLE RAPIDE 8"
		BOUCHON FEMELLE RAPIDE 8"
		AFTAPDOP D8"
Ets. JOSKIN S.A. Rue de Wergifosse, 39 - B 4630 SOUMAGNE Belgien		
© Tous droits réservés - Alle rechten voorbehouden - Alle Rechten vorbehalten - All rights reserved		





Verzeichnis der Komponente

Datum 22/07/2009

T23283/120 **.-TONNEAU 12000MEB MODULO2 FIXE** **ALTHAUS AG ERSIGEN**
Montage nr **J71502073** **.BOUCHON FEMELLE RAPIDE 8"**

Artikel	Benennung	Menge
BER12G.00	.ECROU M12 AUTOSERRANT DIN 6926	4
J60900122	.BOUCHON FEMELLE RAPIDE 8"	1
J45678940	.JOINT C/C BRIDE 8"	1
B12X35G.0T	.VIS 12X35 DIN 933Z	4



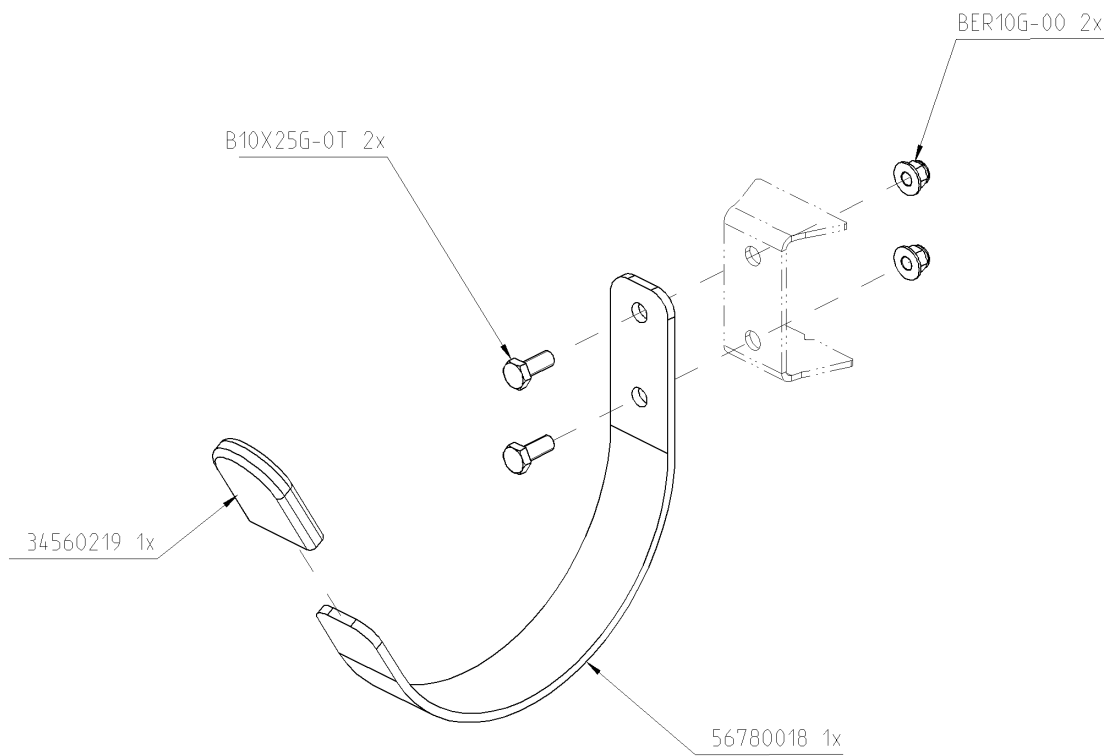
T23283/120	.-TONNEAU 12000MEB MODULO2 FIXE ALTHAUS AG ERSIGEN	
71504006		.MTG SEC SURPRESSION 6 BOULON
		MTG SEC SURPRESSION 6" BOULON
		MTG SEC SURPRESSION 6" BOULON
		.MTG SEC SURPRESSION 6 BOULON
Ets. JOSKIN S.A. Rue de Wergifosse, 39 - B 4630 SOUMAGNE Belgien		
© Tous droits réservés - Alle rechten voorbehouden - Alle Rechten vorbehalten - All rights reserved		

Verzeichnis der Komponente

Datum 22/07/2009

T23283/120 **.-TONNEAU 12000MEB MODULO2 FIXE** **ALTHAUS AG ERSIGEN**
Montage nr **J71504006** **.MTG SEC SURPRESSION 6 BOULON**

Artikel	Benennung	Menge
J60900294	.PRE-MTG SEC SURPRESS 6 BOULON	1
B12X35G.0T	.VIS 12X35 DIN 933Z	4
BR12G.000	.RONDELLE 13X24X2.5 DIN125	4
J45678939	.JOINT C/C BRIDE 6"	1
BER12G.00	.ECROU M12 AUTOSERRANT DIN 6926	4



T23283/120	.-TONNEAU 12000MEB MODULO2 FIXE ALTHAUS AG ERSIGEN	
71504012		.CROCHET PORTE-TUYAU ALLEMAGNE
		CROCHET PORTE-TUYAU+CAOUTCHOUC
		CROCHET PORTE-TUYAU+CAOUTCHOUC
		SLANGBEUGEL DUITSLAND

Ets. **JOSKIN** S.A. Rue de Wergifosse, 39 - B 4630 SOUMAGNE Belgien
 © Tous droits réservés - Alle rechten voorbehouden - Alle Rechten vorbehalten - All rights reserved

Verzeichnis der Komponente

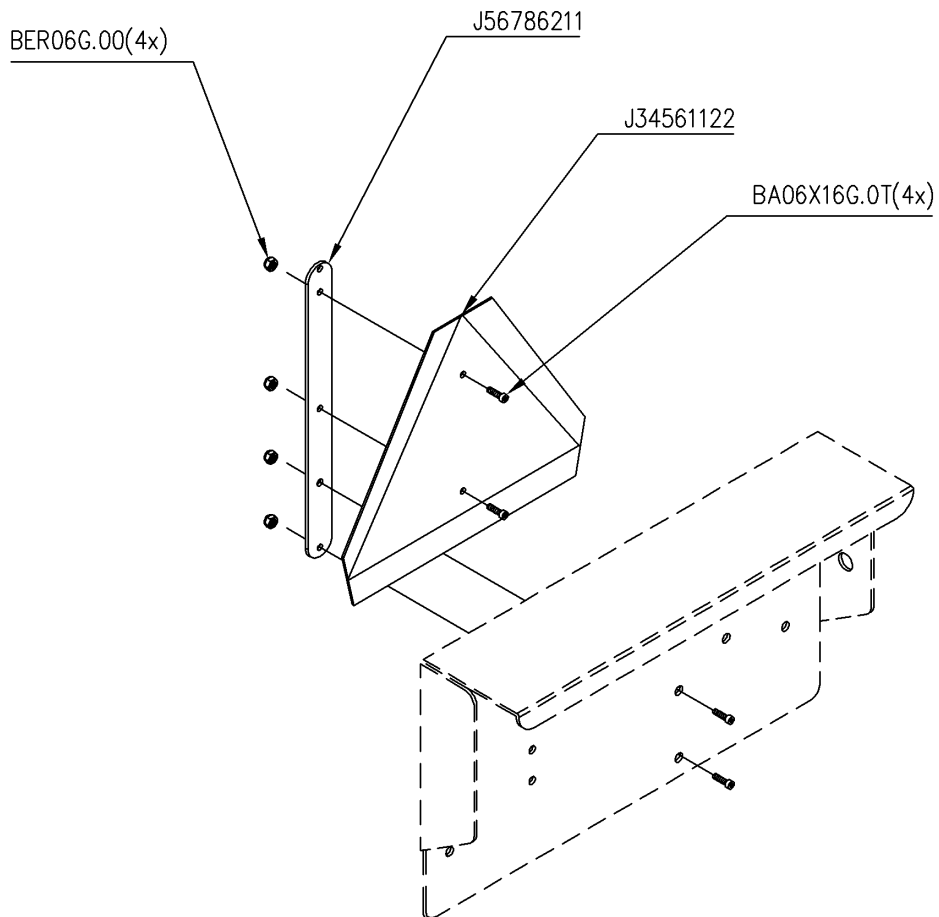
Datum 22/07/2009





T23283/120 .-TONNEAU 12000MEB MODULO2 FIXE ALTHAUS AG ERSIGEN

Montage nr

J71504012**.CROCHET PORTE-TUYAU ALLEMAGNE**

Artikel	Benennung	Menge
J56780018	.CROCHET PORTE-TUYAU	8
B10X25G.0T	.VIS 10X25 DIN 933Z	16
BER10G.00	.ECROU M10 AUTOSERRANT DIN 6926	16
J34560219	.CAPUCHON CROCHET PORTE TUYAU	8



T23283/120	.-TONNEAU 12000MEB MODULO2 FIXE ALTHAUS AG ERSIGEN	
71510001		.TRIANGLE PAYS-BAS -> ME/S
		TRIANGLE PAYS-BAS -> ME/S
		TRIANGLE PAYS-BAS -> ME/S
		3-HOEK NL

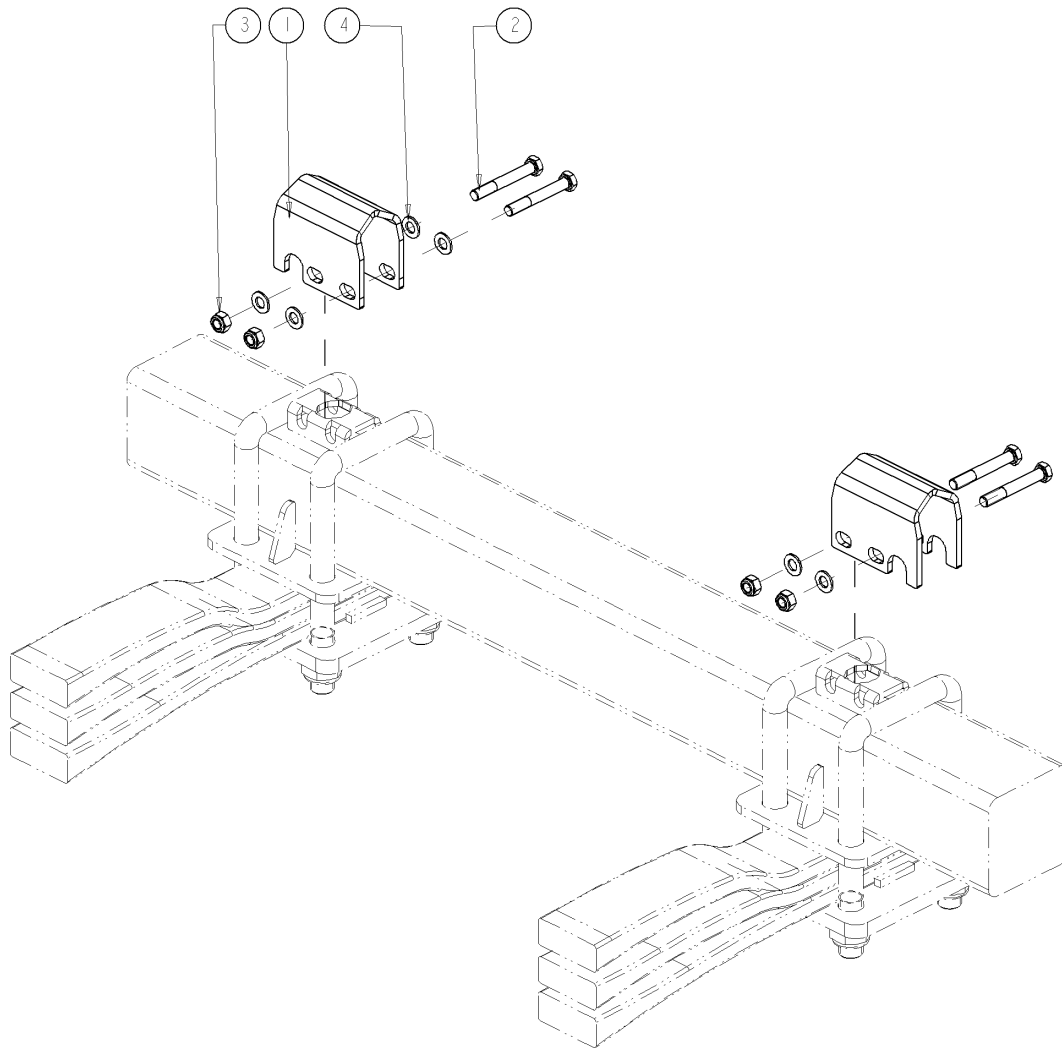
Ets. **JOSKIN** S.A. Rue de Wergifosse, 39 - B 4630 SOUMAGNE Belgique
 © Tous droits réservés - Alle rechten voorbehouden - Alle Rechten vorbehalten - All rights reserved

Verzeichnis der Komponente

Datum 22/07/2009

T23283/120 **.-TONNEAU 12000MEB MODULO2 FIXE** **ALTHAUS AG ERSIGEN**
Montage nr **J71510001** **.TRIANGLE PAYS-BAS -> ME/S**

Artikel	Benennung	Menge
J34561122	.TRIANGLE ROUTIER (HOLLANDE)	1
J56786211	.SUPPORT TRIANGLE RFA-NL	1
BA06X16G.	.VIS ALLEN TETE CYL DIN912	4
BER06G.00	.ECROU M6 AUTOSERRANT DIN 6926	4



1	78900980	2
2	B14X100G-	4
3	BEA14G-00	4
4	BR14G-000	8
N°	N° Pieces	Qt.

T23283/120

.-TONNEAU 12000MEB MODULO2 FIXE ALTHAUS AG ERSIGEN

71526090



.BUTEE BOULE ESSIEU H120

BUTEE BOUL ESSIEU H120

BUTEE BOUL ESSIEU H120

BOUTSLAG AS H120

Ets. **JOSKIN** S.A. Rue de Wergifosse, 39 - B 4630 SOUMAGNE Belgique

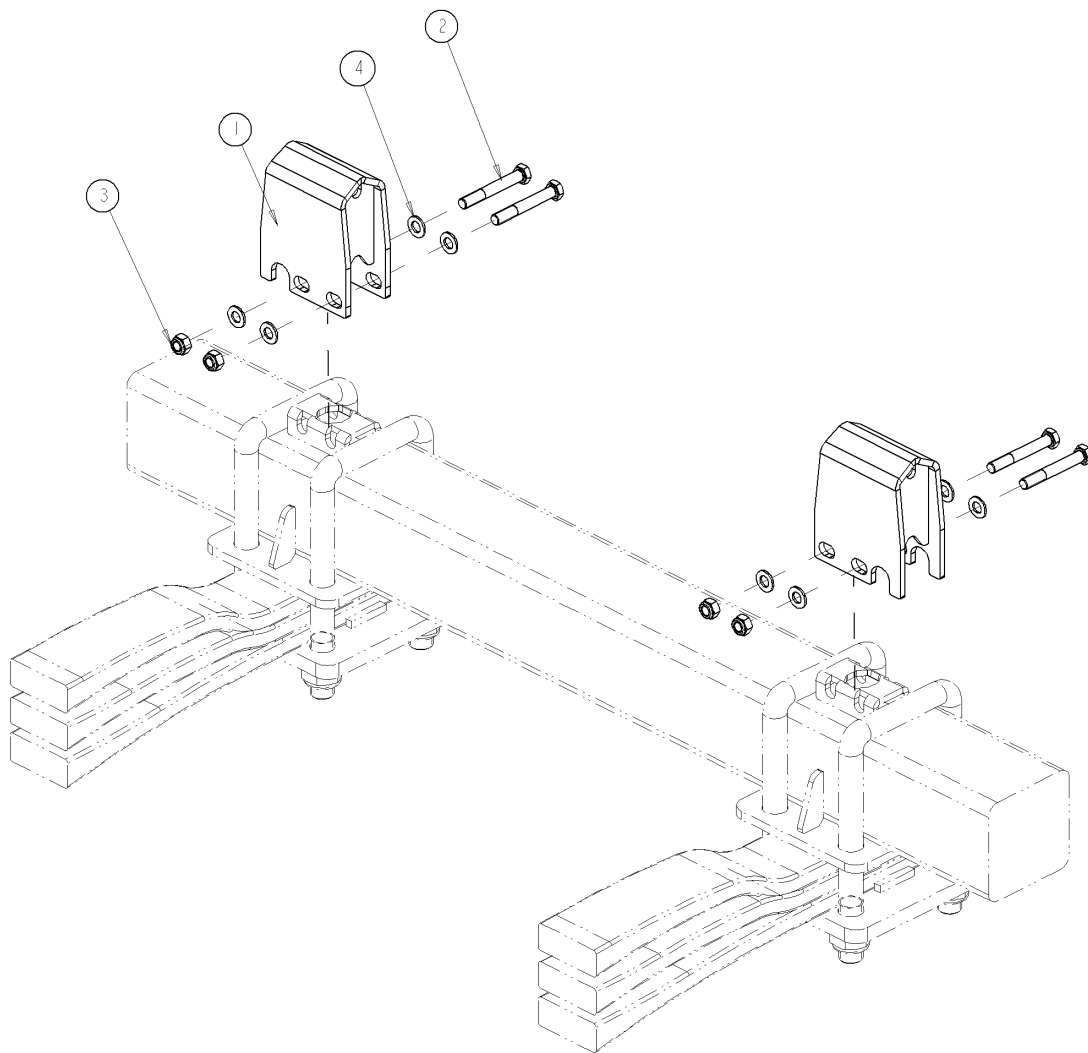
© Tous droits réservés - Alle rechten voorbehouden - Alle Rechten vorbehalten - All rights reserved

Verzeichnis der Komponente

Datum 22/07/2009





T23283/120 **.-TONNEAU 12000MEB MODULO2 FIXE** **ALTHAUS AG ERSIGEN**
Montage nr **J71526090** **.BUTEE BOULE ESSIEU H120**

Artikel	Benennung	Menge
J78900980	.BUTEE BOUL ESSIEU H120	2
B14X100G.	.VIS 14X100 DIN 931Z	4
BEA14G.00	.ECROU AUTOSERRANT M14 DIN 985	4
BR14G.000	.RONDELLE 15X28X2.5 DIN125	8



1	17789282	2
2	B14X100G-	4
3	BEA14G-00	4
4	BRI4G-000	8
N°	N° Pieces	Qt.

T23283/120 .-TONNEAU 12000MEB MODULO2 FIXE ALTHAUS AG ERSIGEN

71526092		.BUTEE BOUL ESSIEU H180
		BUTEE BOUL ESSIEU H180
		BUTEE BOUL ESSIEU H180
		BOUTSLAG AS H180

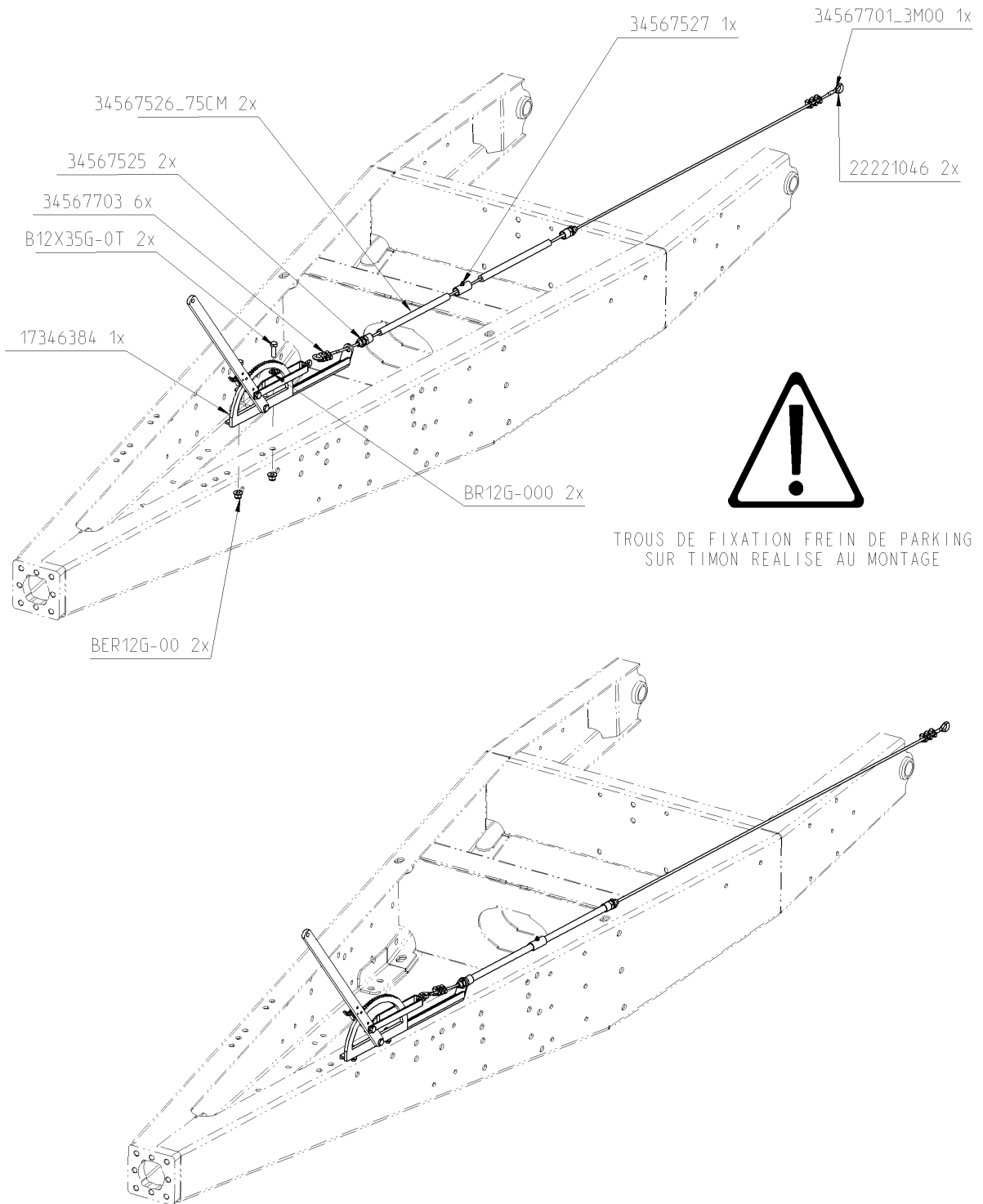
Ets. **JOSKIN** S.A. Rue de Wergifosse, 39 - B 4630 SOUMAGNE Belgique
 © Tous droits réservés - Alle rechten voorbehouden - Alle Rechten vorbehalten - All rights reserved

Verzeichnis der Komponente

Datum 22/07/2009

T23283/120 **.-TONNEAU 12000MEB MODULO2 FIXE** **ALTHAUS AG ERSIGEN**
Montage nr **J71526092** **.BUTEE BOUL ESSIEU H180**

Artikel	Benennung	Menge
J17789282	.BUTEE BOUL ESSIEU H180	2
B14X100G.	.VIS 14X100 DIN 931Z	4
BEA14G.00	.ECROU AUTOSERRANT M14 DIN 985	4
BR14G.000	.RONDELLE 15X28X2.5 DIN125	8



TROUS DE FIXATION FREIN DE PARKING
SUR TIMON REALISE AU MONTAGE

T23283/120

.-TONNEAU 12000MEB MODULO2 FIXE ALTHAUS AG ERSIGEN

71527007



.FREIN PARKING SUR LE TIMON

FREIN PARKING SUR LE TIMON

FREIN PARKING SUR LE TIMON

PARKEERREM OP DISSEL

Ets. **JOSKIN** S.A. Rue de Wergifosse, 39 - B 4630 SOUMAGNE Belgique

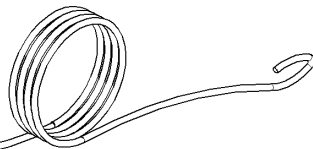
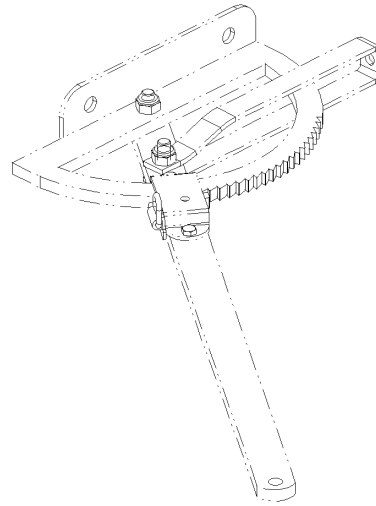
© Tous droits réservés - Alle rechten voorbehouden - Alle Rechten vorbehalten - All rights reserved

Verzeichnis der Komponente





Datum 22/07/2009

T23283/120 **.-TONNEAU 12000MEB MODULO2 FIXE** **ALTHAUS AG ERSIGEN**
Montage nr **J71527007** **.FREIN PARKING SUR LE TIMON**

Artikel	Benennung	Menge
J17346384	.SUPPORT FREIN PARKING TIMON	1
B12X35G.0T	.VIS 12X35 DIN 933Z	2
BR12G.000	.RONDELLE 13X24X2.5 DIN125	2
BER12G.00	.ECROU M12 AUTOSERRANT DIN 6926	2
J34567525	.RACCORD A SERTIR AVEC EMBOUT	2
J34567527	.RACCORD A SERTIR INTERMEDIAIRE	1
J34567526	.GAINE CABLE DE FREIN	1.5
J34567703	.SERRE CABLE D.6	6
J22221046	.COSSE COEUR D:6	2
J34567701	.CABLE DE FREIN D.6	3



87173-00_4M 1x

T23283/120	.-TONNEAU 12000MEB MODULO2 FIXE ALTHAUS AG ERSIGEN	
71527027		.MTG CORDE FREIN PARKING
		MTG CORDE FREIN PARKING
		MTG CORDE FREIN PARKING
		.MTG CORDE FREIN PARKING

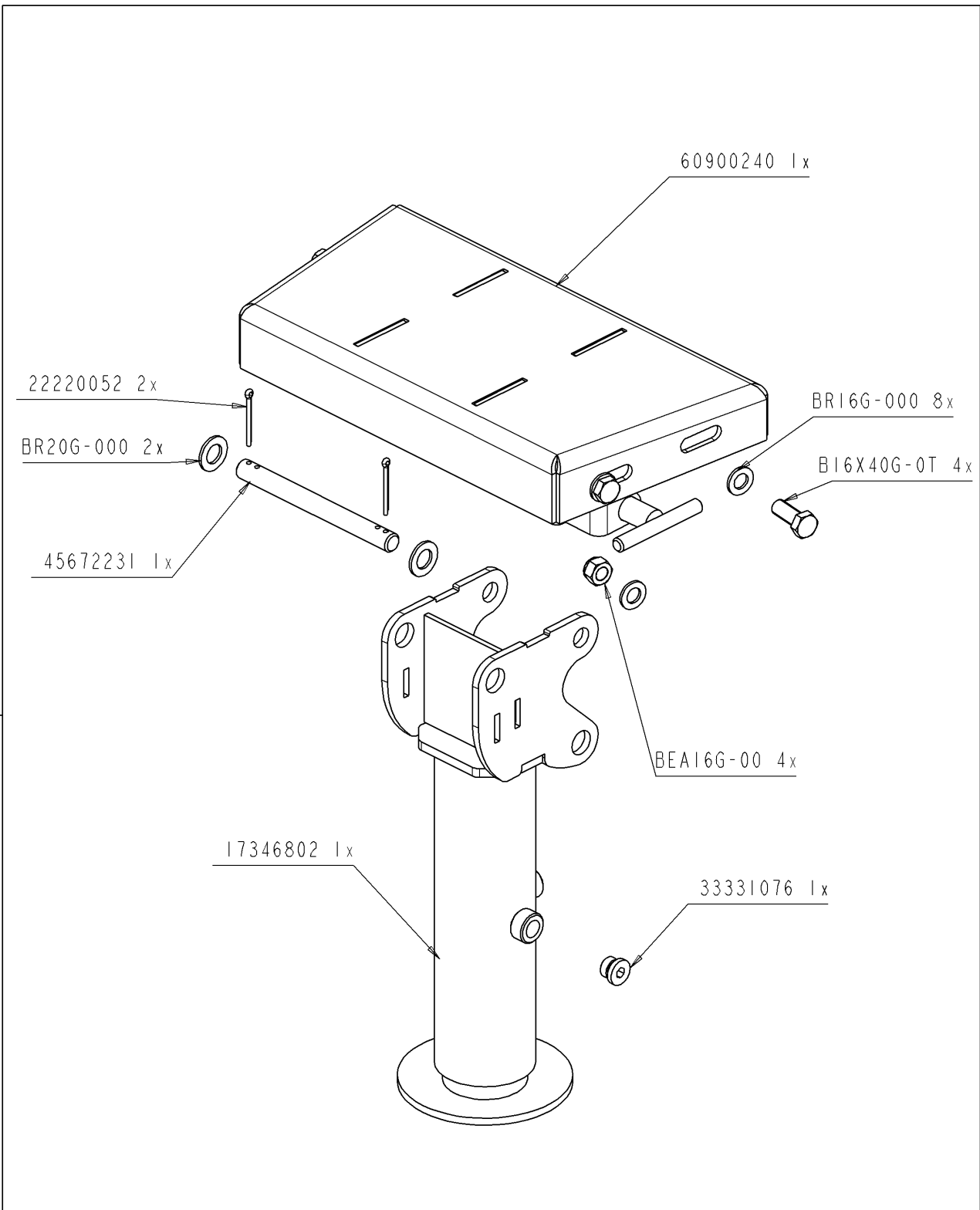
Ets. **JOSKIN** S.A. Rue de Wergifosse, 39 - B 4630 SOUMAGNE Belgique
 © Tous droits réservés - Alle rechten voorbehouden - Alle Rechten vorbehalten - All rights reserved

Verzeichnis der Komponente

Datum 22/07/2009

T23283/120 **.-TONNEAU 12000MEB MODULO2 FIXE** **ALTHAUS AG ERSIGEN**
Montage nr **J71527027** **.MTG CORDE FREIN PARKING**

Artikel	Benennung	Menge
J87173.00	.CORDE BLANCHE D:5 PAR METRE	4



T23283/120 .-TONNEAU 12000MEB MODULO2 FIXE ALTHAUS AG ERSIGEN

71530041		.BEQUILLE CENTRALE LONGUE
		BEQUILLE CENTRALE LONGUE
		BEQUILLE CENTRALE LONGUE
		Lange centrale steunpoot: Ø 85 mm (voor

Ets. **JOSKIN** S.A. Rue de Wergifosse, 39 - B 4630 SOUMAGNE Belgique
 © Tous droits réservés - Alle rechten voorbehouden - Alle Rechten vorbehalten - All rights reserved

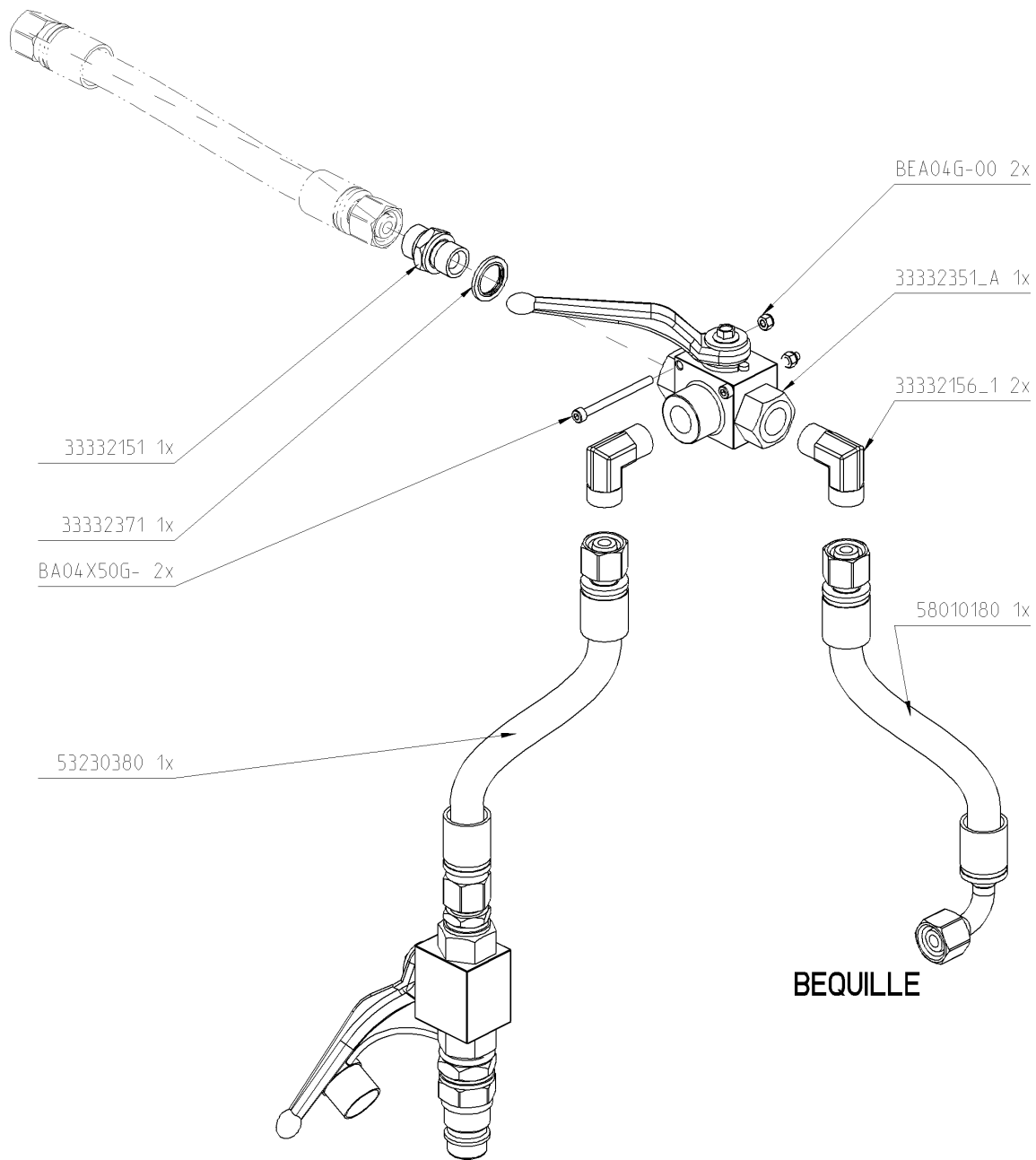
Verzeichnis der Komponente

Datum 22/07/2009

T23283/120 **.-TONNEAU 12000MEB MODULO2 FIXE** **ALTHAUS AG ERSIGEN**
Montage nr **J71530041** **.BEQUILLE CENTRALE LONGUE**

Artikel	Benennung	Menge
J60900240	.PRE-MTG BEQUILLE CENT LONGUE	1
BR16G.000	.RONDELLE 17X30X3.0 DIN125	8
B16X40G.0T	.VIS 16X40 DIN 933Z	4
BEA16G.00	.ECROU AUTOSERRANT M16 DIN 985	4
J17346802	.CORPS BEQUILLE HY LONGUE SIMOL	1
J45672231	.AXE PIVOT BEQUILLE HYDRAULIQUE	1
BR20G.000	.RONDELLE 21X37X3.0 DIN125	2
J22220052	.GOUPILLE FENDUE 5X50	2
J33331076	.BOUCHON R1/2	1

VANNE ARR.



TRACTEUR

BEQUILLE

T23283/120

.-TONNEAU 12000MEB MODULO2 FIXE ALTHAUS AG ERSIGEN

71530061



.CIRCUIT HYDR PRISE DIR BEQ V3V

CIRCUIT HYDR BEQ V3V MODULO

CIRCUIT HYDR BEQ V3V MODULO

HYD CIRCUIT POOT DR 3WK

Ets. **JOSKIN** S.A. Rue de Wergifosse, 39 - B 4630 SOUMAGNE Belgique

© Tous droits réservés - Alle rechten voorbehouden - Alle Rechten vorbehalten - All rights reserved

Verzeichnis der Komponente

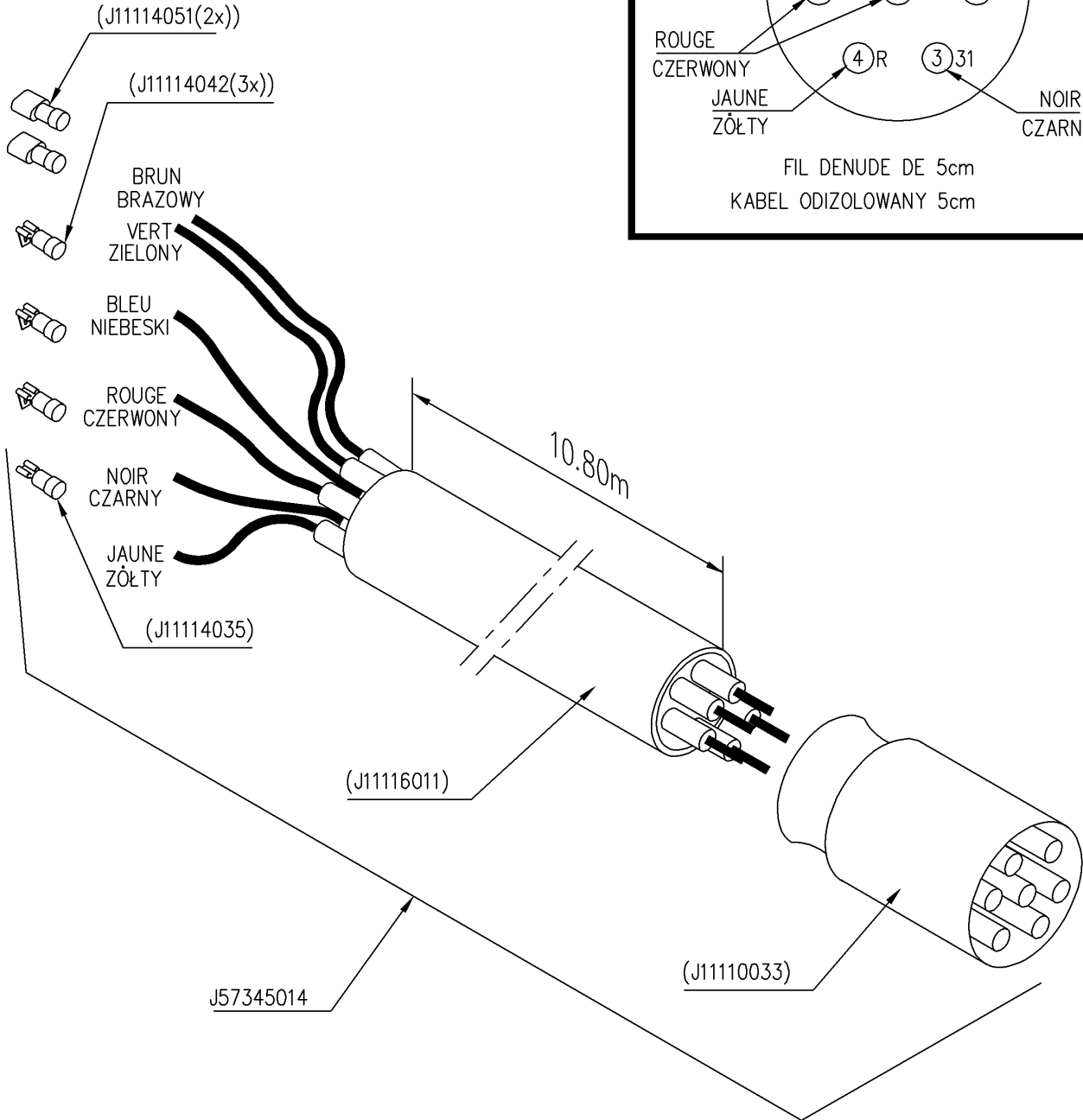
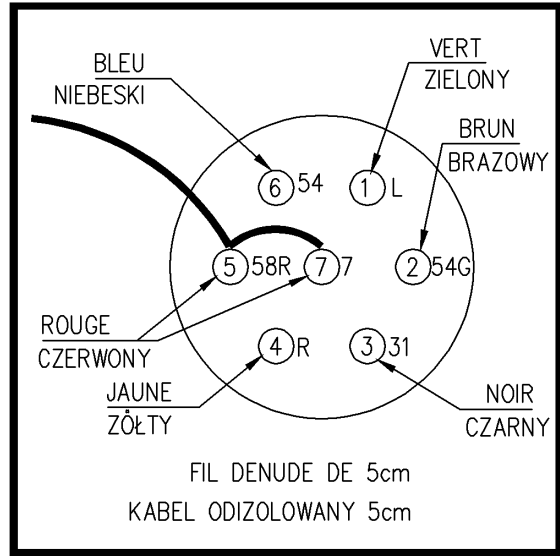
Datum 22/07/2009

T23283/120 **.-TONNEAU 12000MEB MODULO2 FIXE** **ALTHAUS AG ERSIGEN**
Montage nr **J71530061** **.CIRCUIT HYDR PRISE DIR BEQ V3V**

Artikel	Benennung	Menge
J33332151	.UNION MALE M12L R3/8	1
J33332371	.JOINT AVEC CAOUTCHOUC 3/8"	1
BA04X50G.	.VIS ALLEN T CYL 04X50 DIN912Z	2
J53230380	.TUYAU FLE 3800MM 2220-60910036	1
J58010180	.3/8" 1m80 3057(90d)-2220	1
J33332156	.COUDE MALE 12L-R3/8"K	2
J33332351	.VANNE BK3-R3/8 2 PERCAGES	1
BEA04G.00	.ECROU AUTOSERRANT M 4 DIN 985	2

FIL DENUDE VERT-BLEU = 15 cm
 ROUGE-NOIR-JAUNE = 7 cm

KABEL ODIZOLOWANY
 ZIELONY-NIEBIESKI = 15 cm
 CZERWONY-CZARNY-ZÓŁTY = 7 cm



T23283/120

.-TONNEAU 12000MEB MODULO2 FIXE ALTHAUS AG ERSIGEN

71531017



.Fiche + 10m50 cable tract-feu

Fiche + 10m50 cable tract-feu

Fiche + 10m50 cable tract-feu

AANSLUITKABEL 10,50M VOOR VERLICHTING

Ets. **JOSKIN** S.A. Rue de Wergifosse, 39 - B 4630 SOUMAGNE Belgique

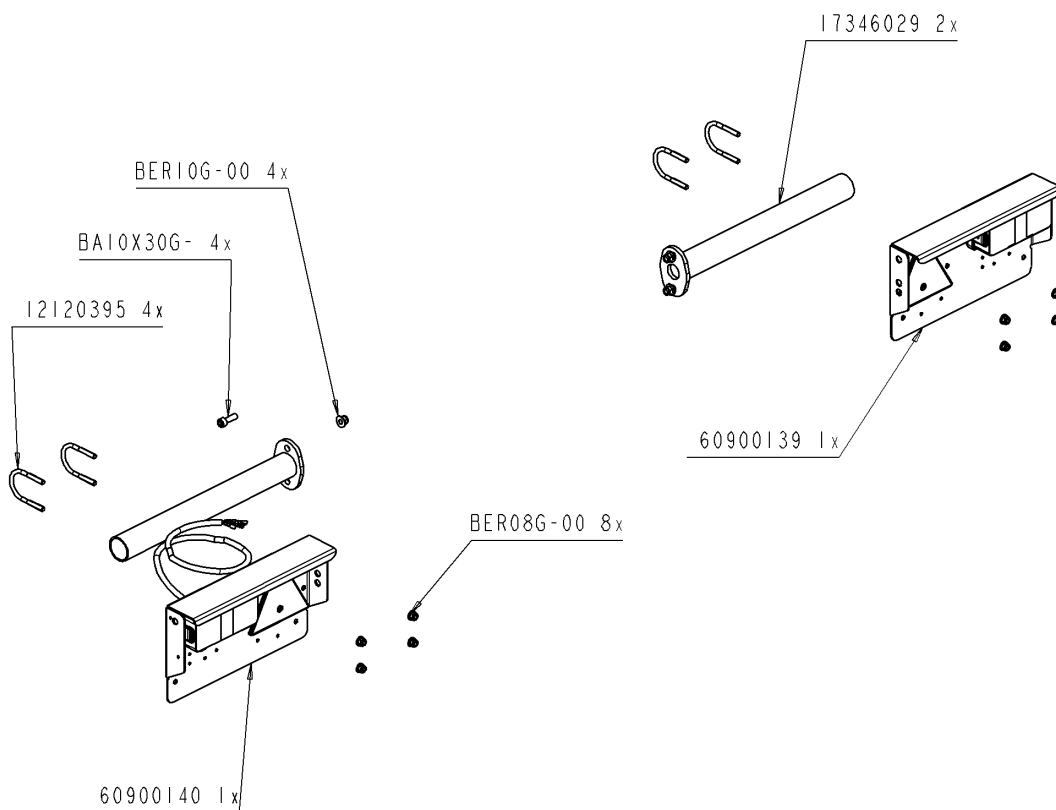
© Tous droits réservés - Alle rechten voorbehouden - Alle Rechten vorbehalten - All rights reserved





Verzeichnis der Komponente

Datum 22/07/2009

T23283/120 **.-TONNEAU 12000MEB MODULO2 FIXE** **ALTHAUS AG ERSIGEN**
Montage nr **J71531017** **.Fiche + 10m50 cable tract-feu**

Artikel	Benennung	Menge
J57345014	.FICHE + CABLE 10m50 TRACT-FEU	1



T23283/120	.-TONNEAU 12000MEB MODULO2 FIXE ALTHAUS AG ERSIGEN	
71531019		.ECLAIRAGE STD+ENTR <= 2500
		ECLAIRAGE STD+ENTR <= 2500
		ECLAIRAGE STD+ENTR <= 2500
		VERLICHTINGSKASTEN

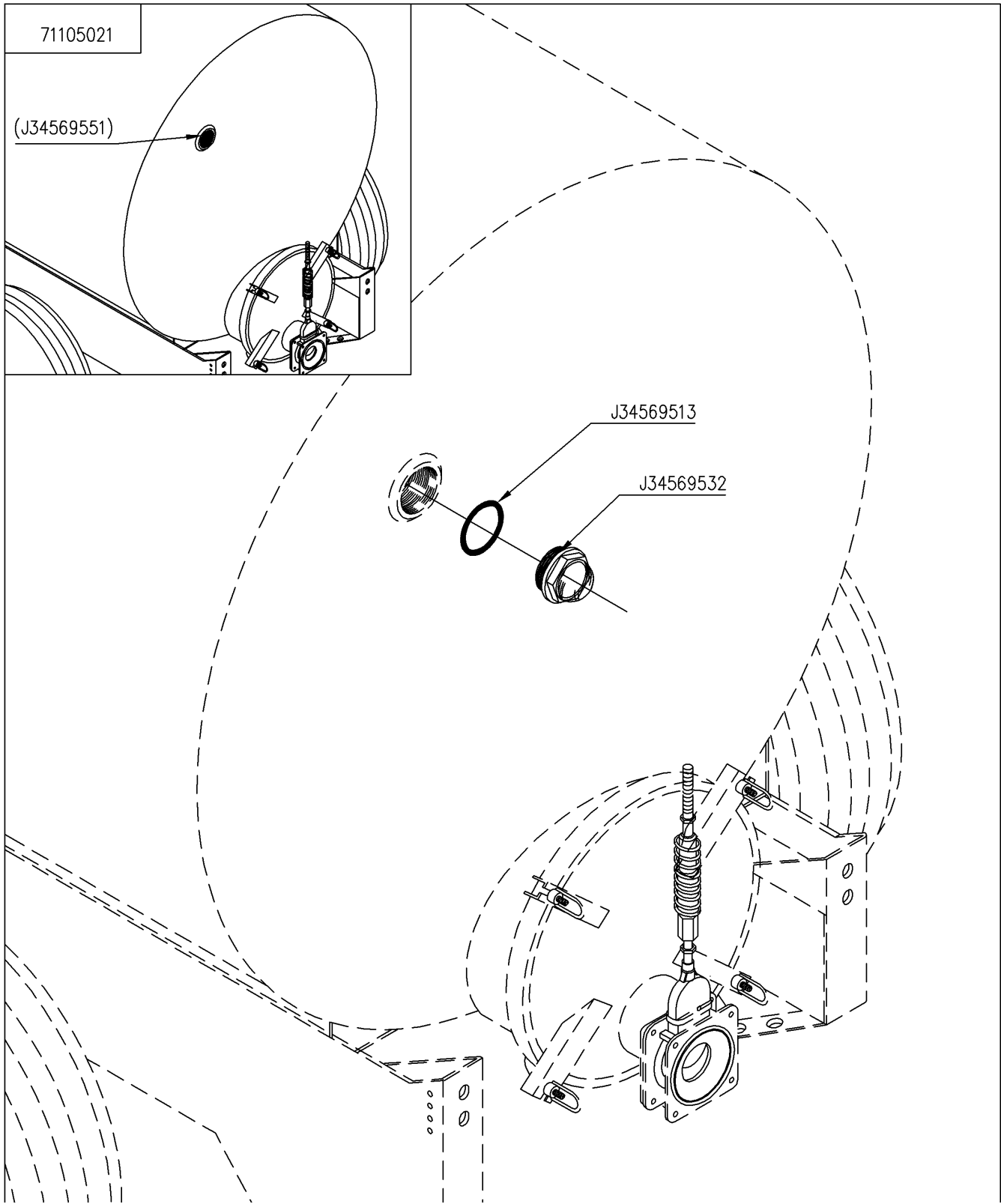
Ets. **JOSKIN** S.A. Rue de Wergifosse, 39 - B 4630 SOUMAGNE Belgien
 © Tous droits réservés - Alle rechten voorbehouden - Alle Rechten vorbehalten - All rights reserved

Verzeichnis der Komponente

Datum 22/07/2009

T23283/120 **.-TONNEAU 12000MEB MODULO2 FIXE** **ALTHAUS AG ERSIGEN**
Montage nr **J71531019** **.ECLAIRAGE STD+ENTR <= 2500**

Artikel	Benennung	Menge
BA10X30G.	.VIS ALLEN T CYL 10X30 DIN912Z	4
J60900139	.ECLAIRAGE DROIT STANDARD	1
BER10G.00	.ECROU M10 AUTOSERRANT DIN 6926	4
BER08G.00	.ECROU M8 AUTOSERRANT DIN 6926	8
J60900140	.ECLAIRAGE GA STANDARD 3M	1
J17346029	.TUBE BAC ECLAIRAGE COURT	2
J12120395	.ETRIER BAC D'ECLAIRAGE	4



T23283/120 .-TONNEAU 12000MEB MODULO2 FIXE ALTHAUS AG ERSIGEN

71544001		.VOYANT 2" (MONTAGE)
		VOYANT 2" (MONTAGE)
		VOYANT 2" (MONTAGE)
		HALFROND PEILGLAS D2"

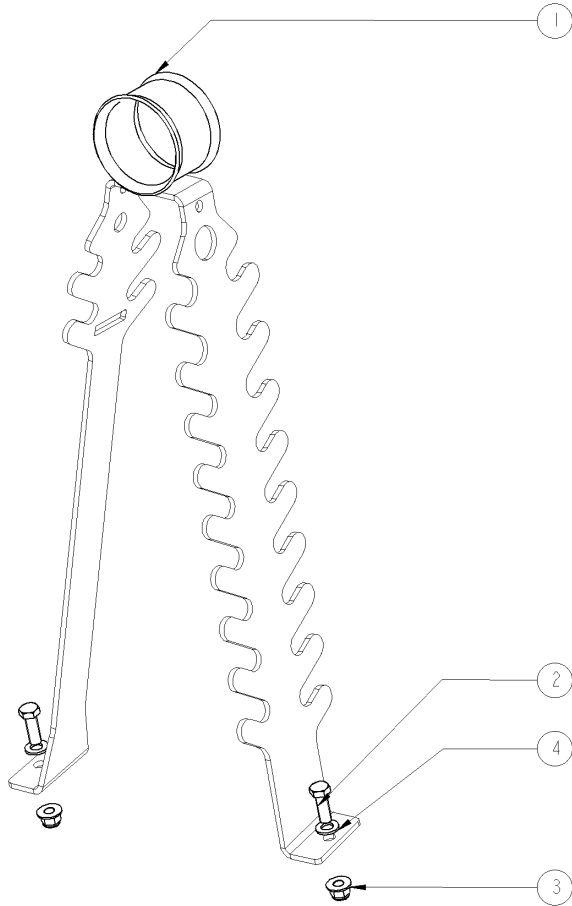
Ets. **JOSKIN** S.A. Rue de Wergifosse, 39 - B 4630 SOUMAGNE Belgique
 © Tous droits réservés - Alle rechten voorbehouden - Alle Rechten vorbehalten - All rights reserved

Verzeichnis der Komponente

Datum 22/07/2009

T23283/120 **.-TONNEAU 12000MEB MODULO2 FIXE** **ALTHAUS AG ERSIGEN**
Montage nr **J71544001** **.VOYANT 2" (MONTAGE)**

Artikel	Benennung	Menge
J34569532	.VOYANT PLEXI 2"	1
J34569513	.JOINT MANCHON 2"	1



1	17346588	1
2	B12X35G-0T	2
3	BER12G-00	2
4	BR12G-000	2
N°	N° Pieces	Qt.

T23283/120 .-TONNEAU 12000MEB MODULO2 FIXE ALTHAUS AG ERSIGEN

71546004	(D)	.SUPPORT TUYAU HYDRAUL CHASSIS
	(GB)	SUPPORT TUYAU HYDRAUL CHASSIS
	(FR)	SUPPORT TUYAU HYDRAUL CHASSIS
	(NL)	STEUN HYDR SLANG CHASSIS

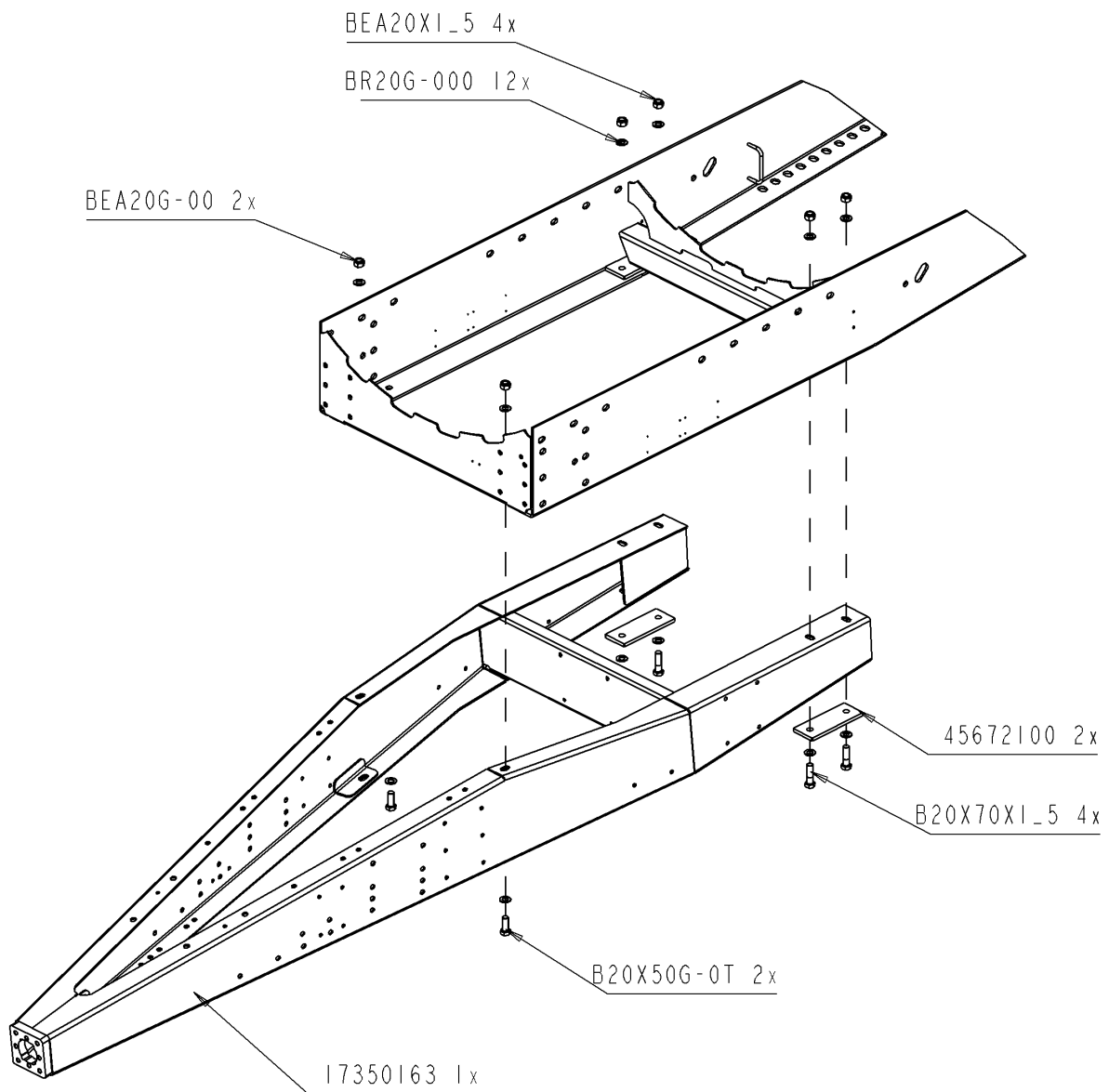
Ets. **JOSKIN** S.A. Rue de Wergifosse, 39 - B 4630 SOUMAGNE Belgique
 © Tous droits réservés - Alle rechten voorbehouden - Alle Rechten vorbehalten - All rights reserved





Verzeichnis der Komponente

Datum 22/07/2009

T23283/120 **.-TONNEAU 12000MEB MODULO2 FIXE** **ALTHAUS AG ERSIGEN**
Montage nr **J71546004** **.SUPPORT TUYAU HYDRAUL CHASSIS**

Artikel	Benennung	Menge
J17346588	.SUPPORT TUYAU HYDRAUL CHASSIS	1
B12X35G.0T	.VIS 12X35 DIN 933Z	2
BR12G.000	.RONDELLE 13X24X2.5 DIN125	2
BER12G.00	.ECROU M12 AUTOSERRANT DIN 6926	2



T23283/120	.-TONNEAU 12000MEB MODULO2 FIXE ALTHAUS AG ERSIGEN	
71547232		.FLE/FIX/MOD2-6-16/KOMF-5-16
		FLE/FIX/MOD2 6-16/KOMF-5-16
		FLE/FIX/MOD2 6-16/KOMF-5-16
		.FLE/FIX/MOD2-6-16/KOMF-5-16

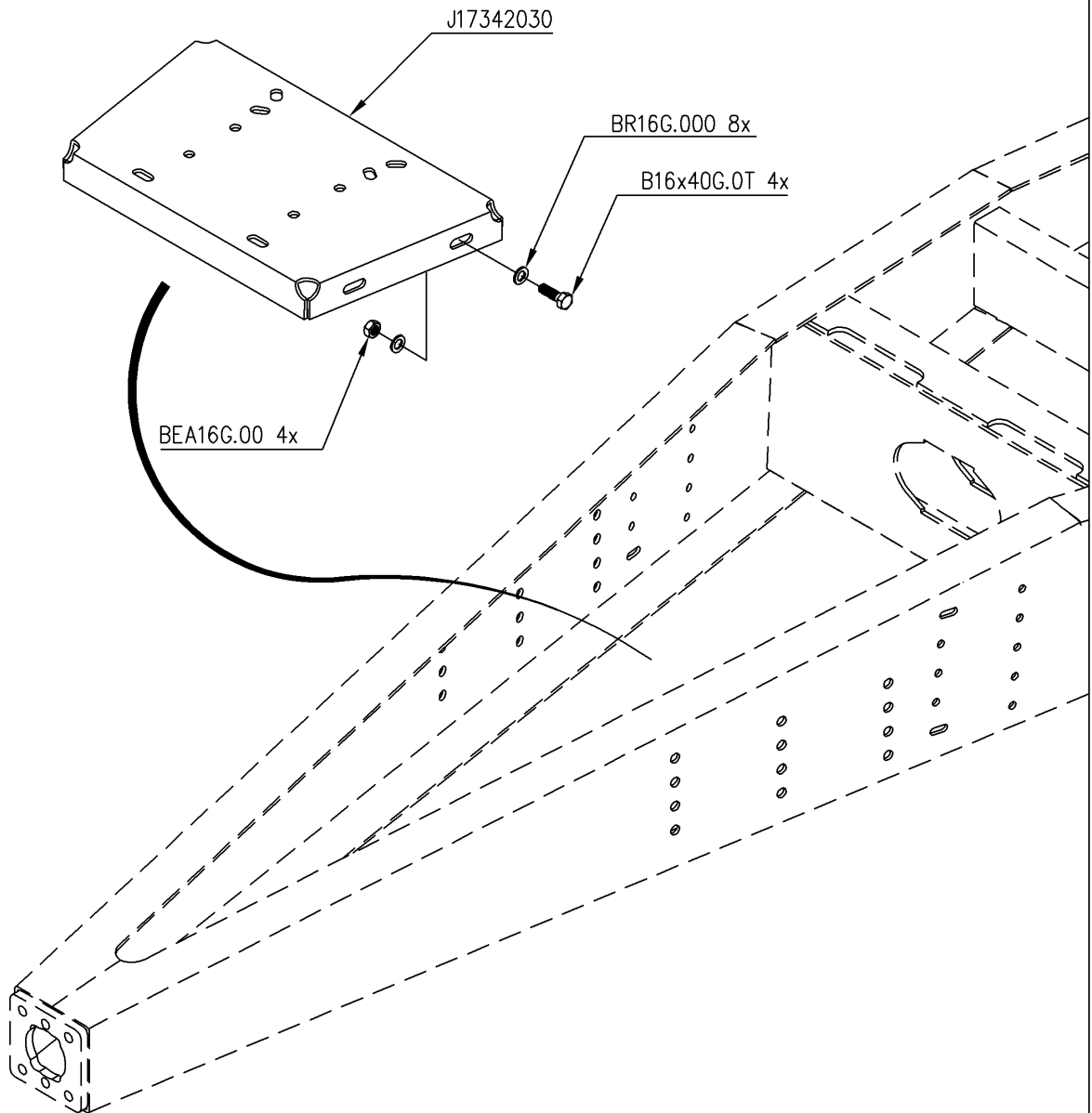
Ets. **JOSKIN** S.A. Rue de Wergifosse, 39 - B 4630 SOUMAGNE Belgique
 © Tous droits réservés - Alle rechten voorbehouden - Alle Rechten vorbehalten - All rights reserved

Verzeichnis der Komponente

Datum 22/07/2009

T23283/120 **.-TONNEAU 12000MEB MODULO2 FIXE** **ALTHAUS AG ERSIGEN**
Montage nr **J71547232** **.FLE/FIX/MOD2-6-16/KOMF-5-16**

Artikel	Benennung	Menge
J17350163	.TIM/MOD2-KOMF/6-12000/BOUL	1
J45672100	.CONTRE PLAQUE FIXATION TIMON	2
B20X70X1.5	.VIS 20X70X1.5 DIN 960Z F	4
B20X50G.0T	.VIS 20X50 DIN 933Z	2
BEA20X1.5	.ECROU AUTO.M20X1.5 DIN 985F	4
BR20G.000	.RONDELLE 21X37X3.0 DIN125	12
BEA20G.00	.ECROU AUTOSERRANT M20 DIN 985	2



T23283/120 .-TONNEAU 12000MEB MODULO2 FIXE ALTHAUS AG ERSIGEN

71548055		.SUPPORT POMPE 25-14000 MODULO2
		SUPPORT POMPE 25-18000 MODULO2
		SUPPORT POMPE 25-18000 MODULO2
		POMPSTEUN 2500-12000L MODULO2

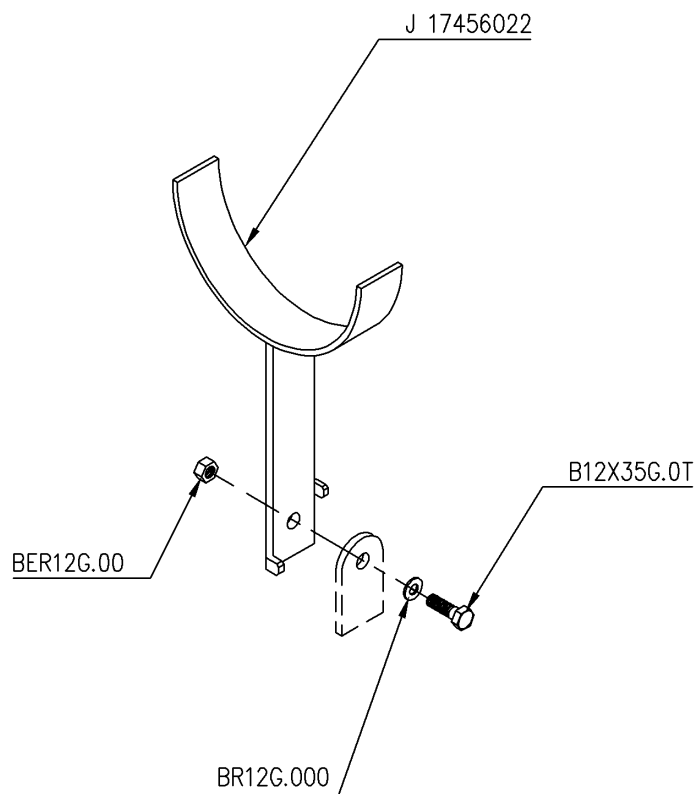
Ets. **JOSKIN** S.A. Rue de Wergifosse, 39 - B 4630 SOUMAGNE Belgique
 © Tous droits réservés - Alle rechten voorbehouden - Alle Rechten vorbehalten - All rights reserved

Verzeichnis der Komponente

Datum 22/07/2009

T23283/120 **.-TONNEAU 12000MEB MODULO2 FIXE** **ALTHAUS AG ERSIGEN**
Montage nr **J71548055** **.SUPPORT POMPE 25-14000 MODULO2**

Artikel	Benennung	Menge
J17342030	.SUPPORT POMPE MOD 2 COURT ETRO	1
B16X40G.0T	.VIS 16X40 DIN 933Z	4
BEA16G.00	.ECROU AUTOSERRANT M16 DIN 985	4
BR16G.000	.RONDELLE 17X30X3.0 DIN125	8



T23283/120 .-TONNEAU 12000MEB MODULO2 FIXE ALTHAUS AG ERSIGEN

71549001		.SUPPORT CARDAN
		SUPPORT CARDAN
		SUPPORT CARDAN
		AFTAKASSTEUN OP AANKOPPELING

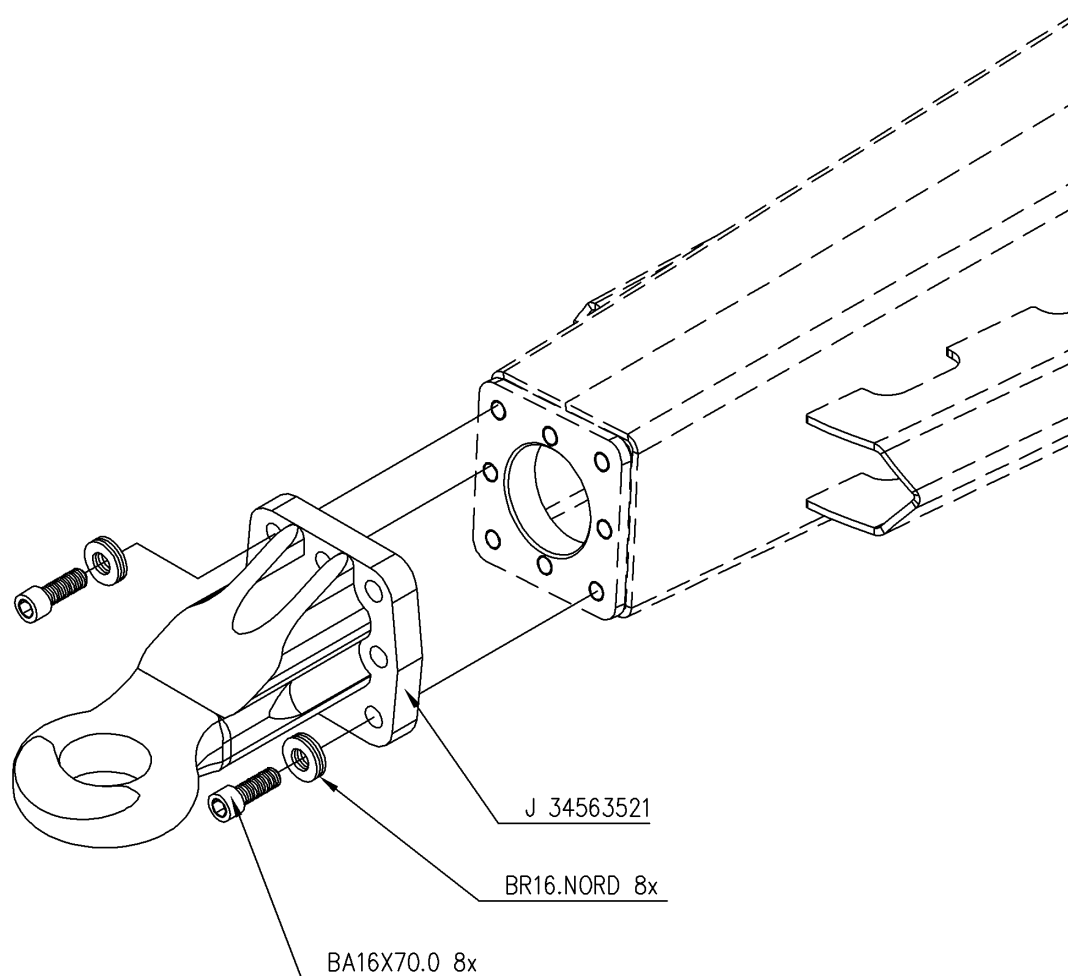
Ets. **JOSKIN** S.A. Rue de Wergifosse, 39 - B 4630 SOUMAGNE Belgien
 © Tous droits réservés - Alle rechten voorbehouden - Alle Rechten vorbehalten - All rights reserved

Verzeichnis der Komponente

Datum 22/07/2009

T23283/120 **.-TONNEAU 12000MEB MODULO2 FIXE** **ALTHAUS AG ERSIGEN**
Montage nr **J71549001** **.SUPPORT CARDAN**

Artikel	Benennung	Menge
J17456022	.SUPPORT CARDAN GALVA	1
B12X35G.0T	.VIS 12X35 DIN 933Z	1
BR12G.000	.RONDELLE 13X24X2.5 DIN125	1
BER12G.00	.ECROU M12 AUTOSERRANT DIN 6926	1



T23283/120	.-TONNEAU 12000MEB MODULO2 FIXE ALTHAUS AG ERSIGEN	
74007116	D	.OEILLET PLAT D.50 100-110 GROS
	GB	MTG OEILLET PLAT D50 100-110
	FR	MTG OEILLET PLAT D50 100-110
	NL	MTG VLAK OOG D50 100-110

Ets. **JOSKIN** S.A. Rue de Wergifosse, 39 - B 4630 SOUMAGNE Belgien

© Tous droits réservés - Alle rechten voorbehouden - Alle Rechten vorbehalten - All rights reserved

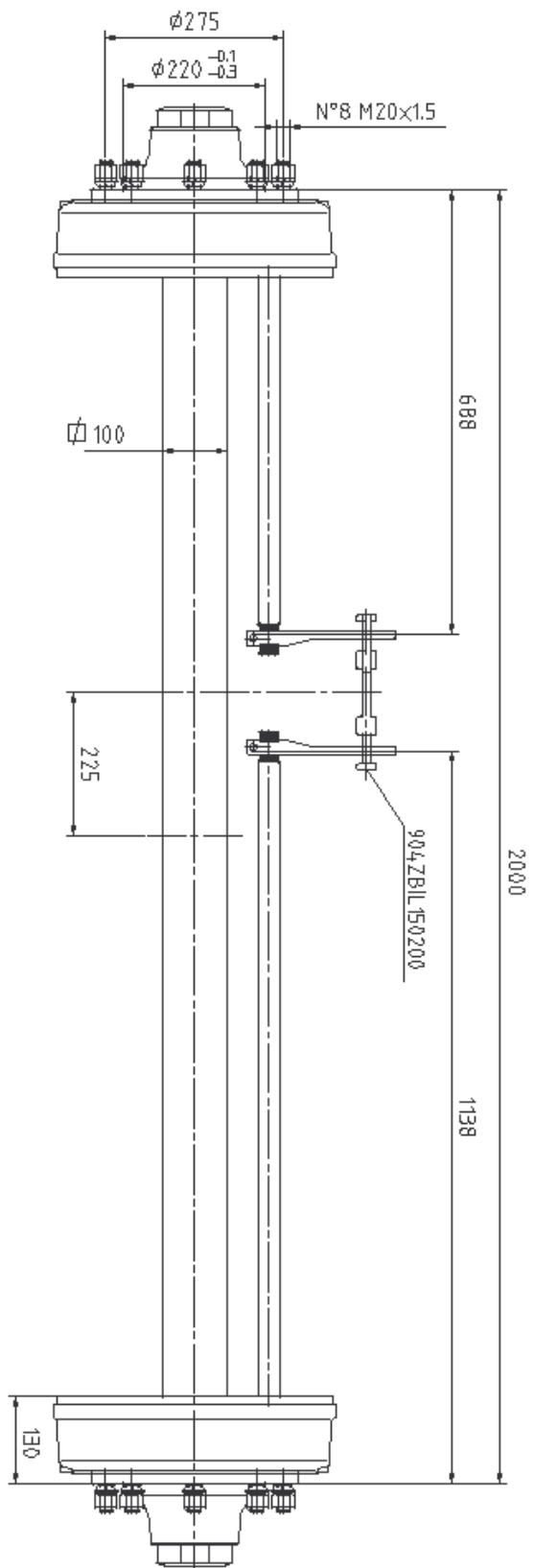
Verzeichnis der Komponente

Datum 22/07/2009

T23283/120 **.-TONNEAU 12000MEB MODULO2 FIXE** **ALTHAUS AG ERSIGEN**
Montage nr **J74007116** **.OEILLET PLAT D.50 100-110 GROS**

Artikel	Benennung	Menge
BA16X70.0	.VIS ALLEN 16X70 DIN 912 12.9	8
J34563521	.OEILLET D.50 110-110 plat STD	1
BR16.NORD	.RONDELLE M16 NORDLOCK	8

Anhänge



"S.C.I.M.A. - J10023568"

STD

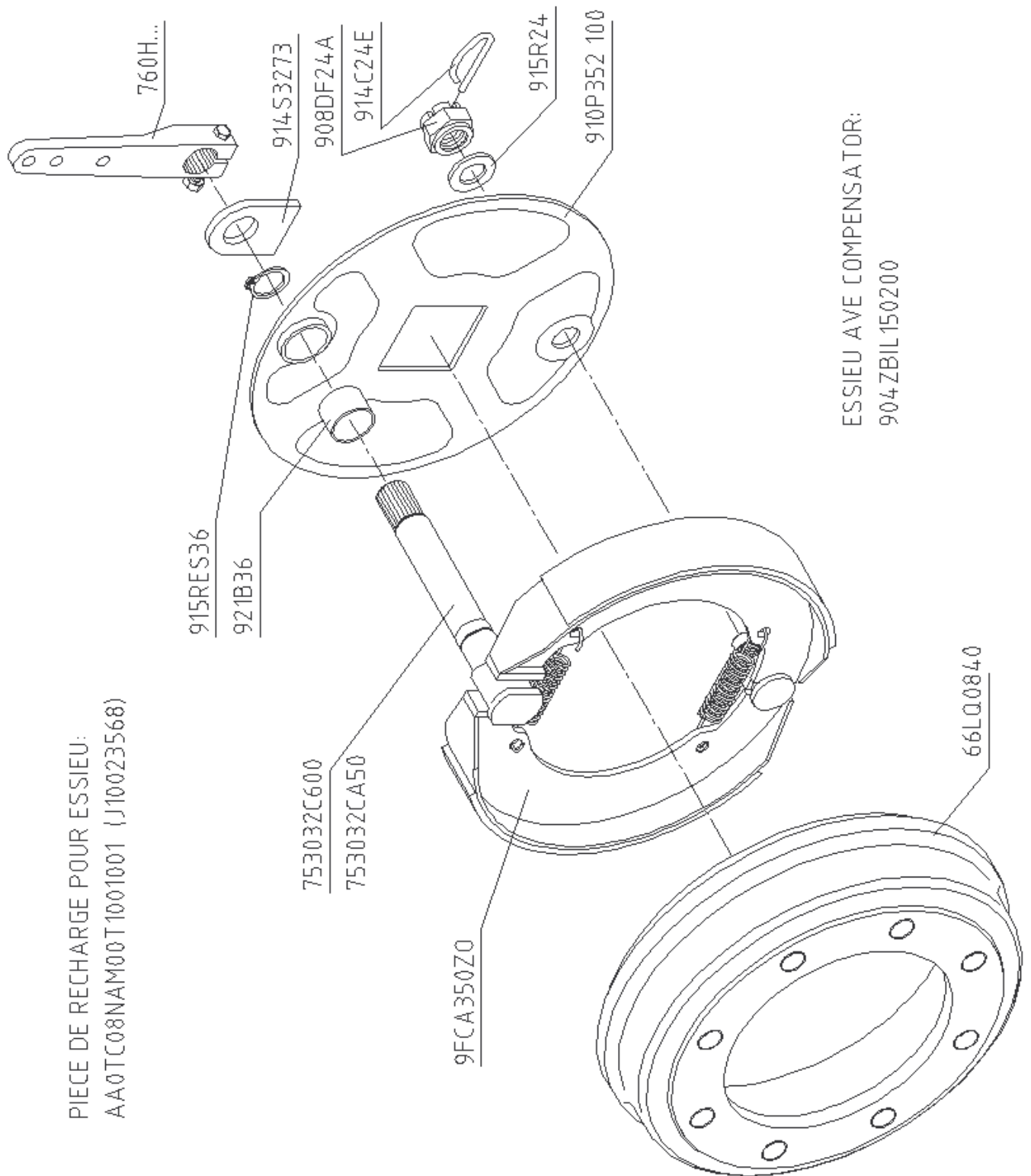
27.01.03
LEONI

±2

DIMENSIONI D'INGOMBRO
BREMSSE 350x60 (35G) TUEV GEPRUEFT
ABMESSUNGEN

AA01TC08NAM00T1001001

1/1



ESSIEU AVE COMPENSATOR:
904ZBIL150200

PIECE DE RECHARGE POUR ESSIEU:
AA0TC08NAM00T1001001 (J10023568)

BRAKE 350x60 - 35G

LISTA PARTICULARI - ERSATZTEILE AUFSTELLUNG
DETAIL LIST - LISTE DES PARTICULLIERS

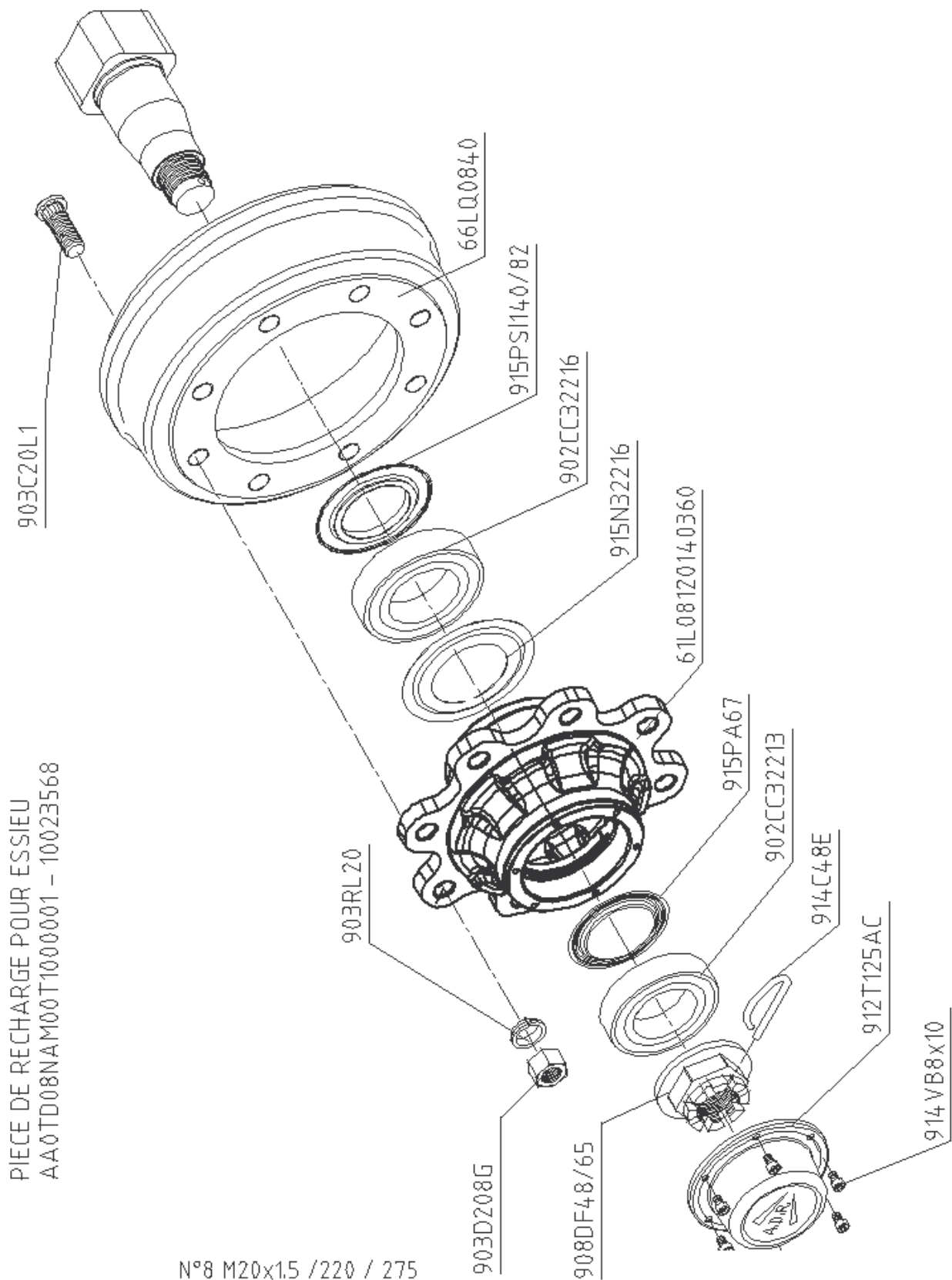
Ⓐ ...NA...

1
2
3

1986

Ets. **JOSKIN** S.A. Rue de Wergifosse, 39 - B 4630 SOUMAGNE Belgique

© Tous droits réservés - Alle rechten voorbehouden - Alle Rechten vorbehalten - All rights reserved



LISTA PARTICULARI - ERSATZTEILE AUFSTELLUNG
 DETAIL LIST - LISTE DES PARTICULIERS

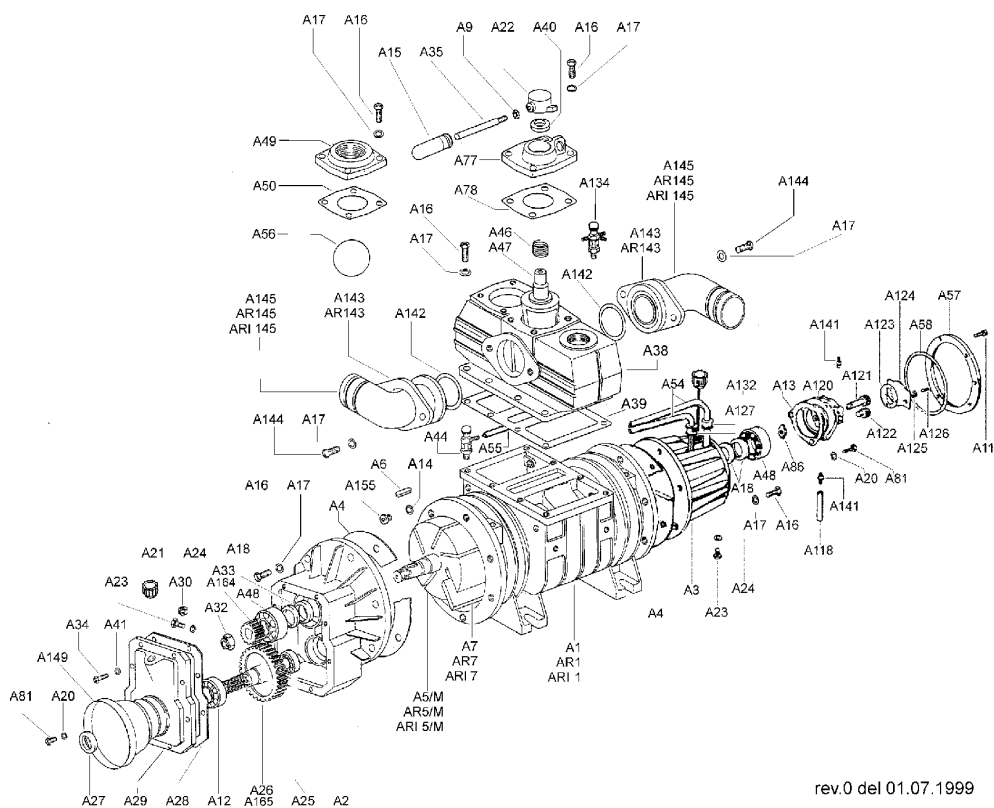
A
 S

Ⓐ ...TD0800... 1
 2
 3

SEPTEMBER 2003

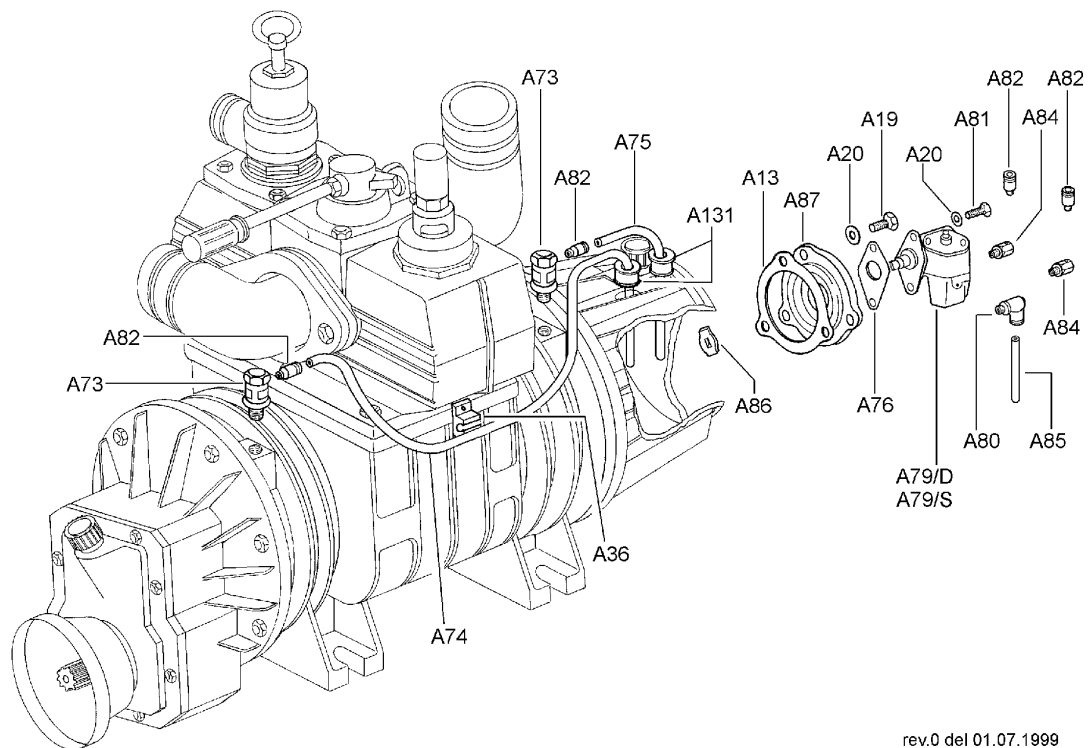
Ets. **JOSKIN** S.A. Rue de Wergifosse, 39 - B 4630 SOUMAGNE Belgique
 © Tous droits réservés - Alle rechten voorbehouden - Alle Rechten vorbehalten - All rights reserved

AGRI 60-72-84 / MV-MAV



rev.0 del 01.07.1999

AGRI 60-72-84 (automatische Schmierung)



rev.0 del 01.07.1999

<i>Articolo</i>	<i>Codice</i>	<i>Descrizione</i>		<i>Q.tà</i>
A 1	4010101055	Corpo pompa	AGRI 60	1
AR 1	4010101053	Corpo pompa	AGRI 72	1
ARI 1	4010101054	Corpo pompa	AGRI 84	1
A 2	4010301010	Scatola moltiplicatore		1
A 3	4011401002	Serbatoio posteriore		1
A 4	4030108017	Guarnizione corpo		3
A 5/M	4010220088	Rotore (destro)	AGRI 60/M	1
AR 5/M	4010220089	Rotore (destro)	AGRI 72/M	1
ARI 5/M	4010220090	Rotore (destro)	AGRI 84/M	1
A 5/PD	4010220091	Rotore (destro)	AGRI 60/P	1
AR 5/PD	4010220092	Rotore (destro)	AGRI 72/P	1
ARI 5/PD	4010220093	Rotore (destro)	AGRI 84/P	1
A 5/PS	4010220102	Rotore (sinistro)	AGRI 60/P	1
AR 5/PS	4010220103	Rotore (sinistro)	AGRI 72/P	1
ARI 5/PS	4010220104	Rotore (sinistro)	AGRI 84/P	1
A 5/DD	4010220105	Rotore (destro)	AGRI 60/D-H	1
AR 5/DD	4010220106	Rotore (destro)	AGRI 72/D-H	1
ARI 5/DD	4010220107	Rotore (destro)	AGRI 84/D-H	1
A 5/DS	4010220094	Rotore (sinistro)	AGRI 60/D-H	1
AR 5/DS	4010220095	Rotore (sinistro)	AGRI 72/D-H	1
ARI 5/DS	4010220096	Rotore (sinistro)	AGRI 84/D-H	1
A 6	5050707005	Chiavetta ad inc. 8x7x30	DIN 6885	1
A 7	4070113100	Palette AGRI 60	350x70x4.7	6
AR 7	4070113101	Palette AGRI 72	400x70x4.7	6
ARI 7	4070113102	Palette AGRI 84	480x70x4.7	6
A 9	5050307004	Dado	M 12	1
A 11	5050107008	Vite	M 6x16 TCEI	6
A 12	5012107011	Cuscinetto a sfere	6308	1
A 13	4030108018	Guarnizione coperchio posteriore		1
A 14	5050202007	Rondella alluminio	Ø 16x20	2
A 15	5060010001	Pomolo maniglia		1
A 16	5050107020	Vite	M 10x25 TE	28
A 17	5050207004	Rondella piana	Ø 10	32
A 18	5030300013	Paraolio	55x68x8	4
A 19	5050107006	Vite	M 6x20 TE	3
A 20	5050207002	Rondella piana	Ø 6	7
A 21	5060605002	Tappo carico olio	Ø 1/2" Gas	1
A 22	4010801005	Selettore invertitore		1
A 23	5050107018	Tappo scarico olio	M 10x16 TE	2
A 24	5050202002	Rondella alluminio	Ø 10x16	2
A 25	5012107009	Cuscinetto a sfere	6306	1
A 26	4020507005	Ingranaggio con albero	Z52 - M 2.5	1
A 27	5030300014	Paraolio	40x62x10	1
A 28	4030108019	Guarnizione coperchio scatola		1
A 29	4010601118	Coperchio scatola / M	CE	1
A 30	5060105004	Tappo livello olio	Ø 3/8" Gas	1
A 32	5050300005	Dado autobloccante	M 30x2x19	1
A 33	4020607009	Pignone	Z 26 - M 2.5	1
A 34	5050107010	Vite	M 8x25 TE	8
A 35	4011912001	Perno maniglia		1
A 36	5080004002	Morsettiera stringitubo	Ø 4	1
A 38	4010501015	Collettore		1
A 39	4030109030	Guarnizione collettore		1
A 40	5030300015	Paraolio	30x50x7	1
A 41	5050207003	Rondella piana	Ø 8	8
A 44	5040200002	Rubinetto regolatore olio	1 Via	1
A 46	4012007004	Molla		1
A 47	4010701010	Cono invertitore		1
A 48	5012107012	Cuscinetto a sfere	6309	2
A 49	4010601045	Coperchio portavalvola		1

Ets. **JOSKIN** S.A. Rue de Wergifosse, 39 - B 4630 SOUMAGNE Belgien

© Tous droits réservés - Alle rechten voorbehouden - Alle Rechten vorbehalten - All rights reserved

<i>Articolo</i>	<i>Codice</i>	<i>Descrizione</i>		<i>Q.tà</i>
A 50	4030109017	Guarnizione coperchio portavalvola		1
A 54	5080110002	Tubo in gomma	Ø 5x10.5x340	2
A 55	5080110002	Tubo in gomma	Ø 5x10.5x200	1
A 56	5060410007	Sfera in gomma	Ø 90	1
A 57	4010601040	Coperchio serbatoio olio		1
A 58	5030210003	Anello di tenuta	OR 4700	1
A 59	4010401015	Flangia anteriore		1
A 60	5030300016	Paraolio	65x85x10	1
A 61	4010601125	Coperchio anteriore / D	CE	1
A 62	4030108020	Guarnizione coperchio anteriore		1
A 63	5050812001	Ingrassatore	M 10x1	1
A 64	5050207011	Rondella tranciata	Ø 10x50x5	1
A 65	5050707009	Chiavetta ad inc. 10x8x50	DIN 6885	1
A 66	5050107010	Vite	M 8x25 TE	4
A 67	4020107005	Flangia con albero scanalato		1
A 68	5050107029	Vite	M 14x30 TE	3
A 69	5050207006	Rondella piana	Ø 14	3
A 70	4020107003	Manicotto con flangia di trasmissione		1
A 71	4011001003	Supporto motore idraulico	Gruppo 4	1
A 72	4020107004	Manicotto di trasmissione motore idraulico		1
A 73	5040200005	Spia di controllo		2
A 74	5080105001	Tubo di lubrificazione	Ø 2x4x470	1
A 75	5080105001	Tubo di lubrificazione	Ø 2x4x320	1
A 76	4030108011	Guarnizione pompa di lubrificazione		1
A 77	4010601056	Coperchio collettore uscite laterali		1
A 78	4030109025	Guarnizione coperchio collettore uscite laterali		1
A 79/D	5080200011	Pompa L.A.	2 mandate-A.L.-DX	1
A 79/S	5080200012	Pompa L.A.	2 mandate-A.L.-SX	1
A 80	5040303007	Raccordo	Ø 1/8"x6x90°	1
A 81	5050107005	Vite	M 6x16 TE	7
A 82	5040303009	Raccordo dritto	M 5x4	4
A 83	5040303006	Raccordo	Ø 8x1x30	1
A 84	5040303005	Raccordo	Ø 8x1x20	1
A 85	5080105002	Tubo di aspirazione olio	Ø 6x4x65	1
A 86	4010006002	Giunto di collegamento		1
A 87	4010601023	Coperchio posteriore supporto pompa L.A.		1
A 94/2	5050607001	Linguetta a disco	3x6.5	1
A 94/3	5050607002	Linguetta a disco	4x7.5	1
A 95/2	4020607013	Pignone pompa idr. Gr. 2	Z24-M2.5	1
A 95/3	4020607014	Pignone pompa idr. Gr. 3	Z24-M2.5	1
A 96/2	5050307004	Dado zincato	M12	1
A 96/3	5050307005	Dado zincato	M14	1
A 97/2	5020200001	Supporto pompa idraulica	gruppo 2	1
A 97/3	5020200002	Supporto pompa idraulica	gruppo 3	1
A 98/2	4010601112	Coperchio scatola / K	CE gruppo 2	1
A 98/3	4010601119	Coperchio scatola / K	CE gruppo 3	1
A 99	4030108021	Guarnizione coperchio scatola / K		1
A 100	4010301011	Scatola moltiplicatore / K		1
A 101	5050107016	Vite	M 8x25 TCEI	2
A 102	5050107025	Vite	M 10x100 TE	4
A 118	5080110002	Tubo di aspirazione	Ø 5x10.5x120	1
A 120	4010101011	Corpo pompa olio L.F.		1
A 121	4020507007	Ingranaggio conduttore		1
A 122	4020507008	Ingranaggio condotto		1
A 123	4030108030	Guarnizione coperchio pompa olio L.F.		1
A 124	4010604001	Coperchio pompa olio L.F.		1
A 125	5050207001	Rondella piana	Ø 5	4
A 126	5050107001	Vite	M 5x12 TE	4
A 127	4060310001	Passatubo	foro Ø 10.5	2
A 131	4060310002	Passatubo	foro Ø 4	1

Ets. **JOSKIN** S.A. Rue de Wergifosse, 39 - B 4630 SOUMAGNE Belgien

© Tous droits réservés - Alle rechten voorbehouden - Alle Rechten vorbehalten - All rights reserved

Index

503456650	.FEU DROIT COMPLET	2	71530041	.BEQUILLE CENTRALE LONGUE	96
606090004	.JOINT COUVERCLE FER RAP BRID 8	4	71530061	.CIRCUIT HYDR PRISE DIR BEQ V3V	98
606090006	.VANNE PLATE 6" MANUELLE	6	71531017	.Fiche + 10m50 cable tract-feu	100
606090006	.ACCROCHAGE RAP 6" BARONI OSCIL	8	71531019	.ECLAIRAGE STD+ENTR <= 2500	102
606090011	.EPURATEUR A CORNIERE 30L D:80	10	71544001	.VOYANT 2" (MONTAGE)	104
606090012	.BOUCHON FEMELLE RAPIDE 8"	12	71546004	.SUPPORT TUYAU HYDRAUL CHASSIS	106
606090013	.ECLAIRAGE DROIT STANDARD	14	71547232	.FLE/FIX/MOD2-6-16/KOMF-5-16	108
606090014	.ECLAIRAGE GA STANDARD 3M	16	71548055	.SUPPORT POMPE 25-14000 MODULO2	110
606090024	.PRE-MTG BEQUILLE CENT LONGUE	18	71549001	.SUPPORT CARDAN	112
606090025	.PREMONTAGE BOITE SECURITE D80	20	74007116	.OEILLET PLAT D.50 100-110 GROS	114