

JOSKIN

Güllefaß Modulo2



Verzeichnis der Komponente

T22722/120

ALTHAUS AG ERSIGE

Ets.
Etn.

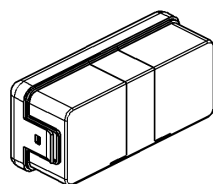
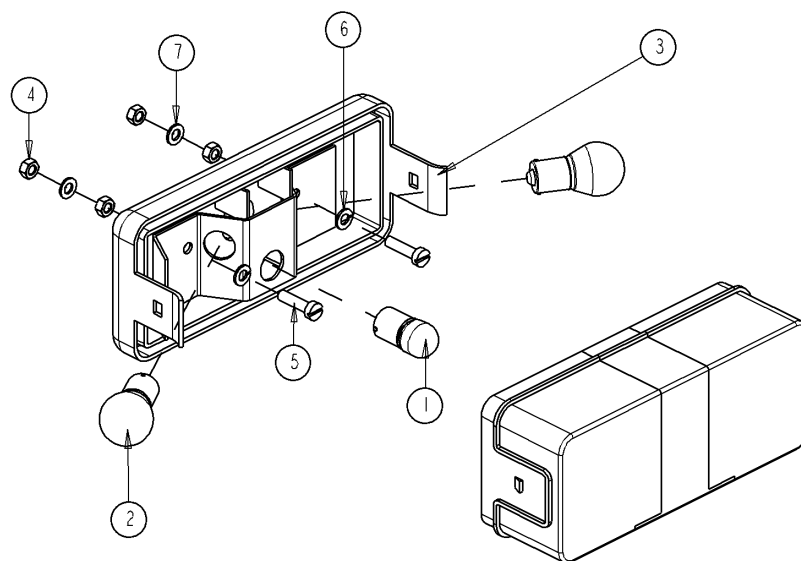
JOSKIN

S.A.
N.V.

39, rue de Wergifosse - B 4630 SOUMAGNE Belgien

Tel (32) 4/377.35.45 - Fax (32) 4/377.10.15

Datum 10/07/09



ECHELLE 1/5

1	11112011	1
2	11112014	2
3	34566514	1
4	0BE05G-000	4
5	B05X20TCG	2
6	BRE05-000	2
7	BRG05-000	2
N°		N° Pieces Qt.

T22722/120

.-TONNEAU 12000MEB MODULO2 ALTHAUS AG ERSIGEN

5034566503



.FEU DROIT COMPLET

FEU DROIT COMPLET

FEU DROIT COMPLET

VOLLEDIG RECHTERLICHT

Ets. **JOSKIN** S.A. Rue de Wergifosse, 39 - B 4630 SOUMAGNE Belgique

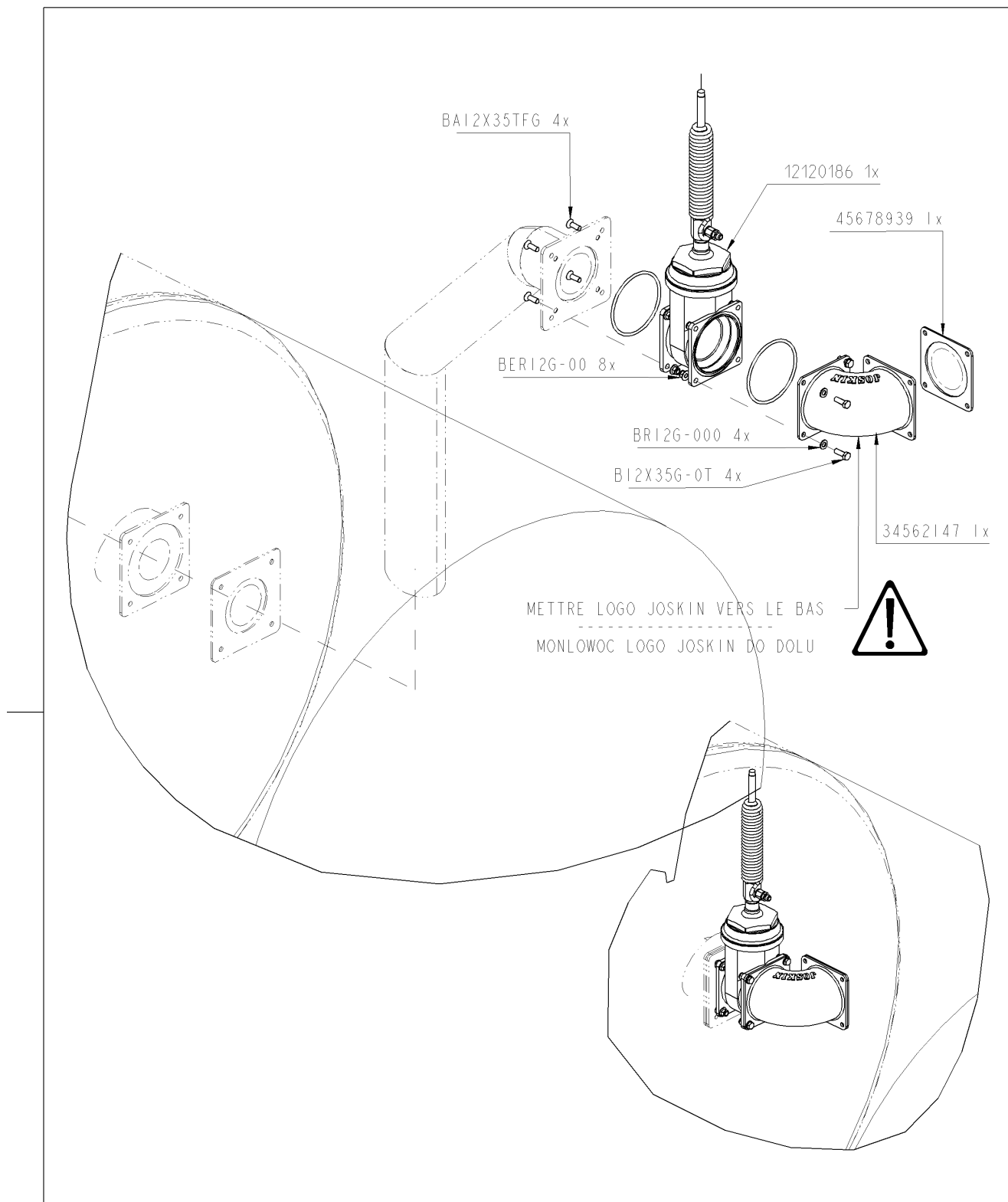
© Tous droits réservés - Alle rechten voorbehouden - Alle Rechten vorbehalten - All rights reserved

Verzeichnis der Komponente

Datum 10/07/2009

T22722/120 **.-TONNEAU 12000MEB MODULO2** **ALTHAUS AG ERSIGEN**
Montage nr **J34566503** **.FEU DROIT COMPLET**

Artikel	Benennung	Menge
J34566514	.FEU DROIT	1
J11112014	.AMPOULE 12V 21W BA15S	2
J11112011	.AMPOULE 12V 5W	1
B05X20TCG	.VIS T CYL 05X20 DIN 84Z	2
BE05G.000	.ECROUS NORMAUX M 5 DIN 934	4
BRG05.000	.RONDELLE GROWER DIN 127	2
BRE05.000	.RONDELLE ETOILEE DIN 6798A	2



T22722/120	.-TONNEAU 12000MEB MODULO2 ALTHAUS AG ERSIGEN	
5057567380		.VANNE CLOCHE RELEVAGE->TRACTEU
		VANNE CLOCHE RELEVAGE->TRACTEU
		VANNE CLOCHE RELEVAGE->TRACTEU
		KLOKAFSLUITER HEF->TREKKER

Ets. **JOSKIN** S.A. Rue de Wergifosse, 39 - B 4630 SOUMAGNE Belgien
 © Tous droits réservés - Alle rechten voorbehouden - Alle Rechten vorbehalten - All rights reserved

Verzeichnis der Komponente

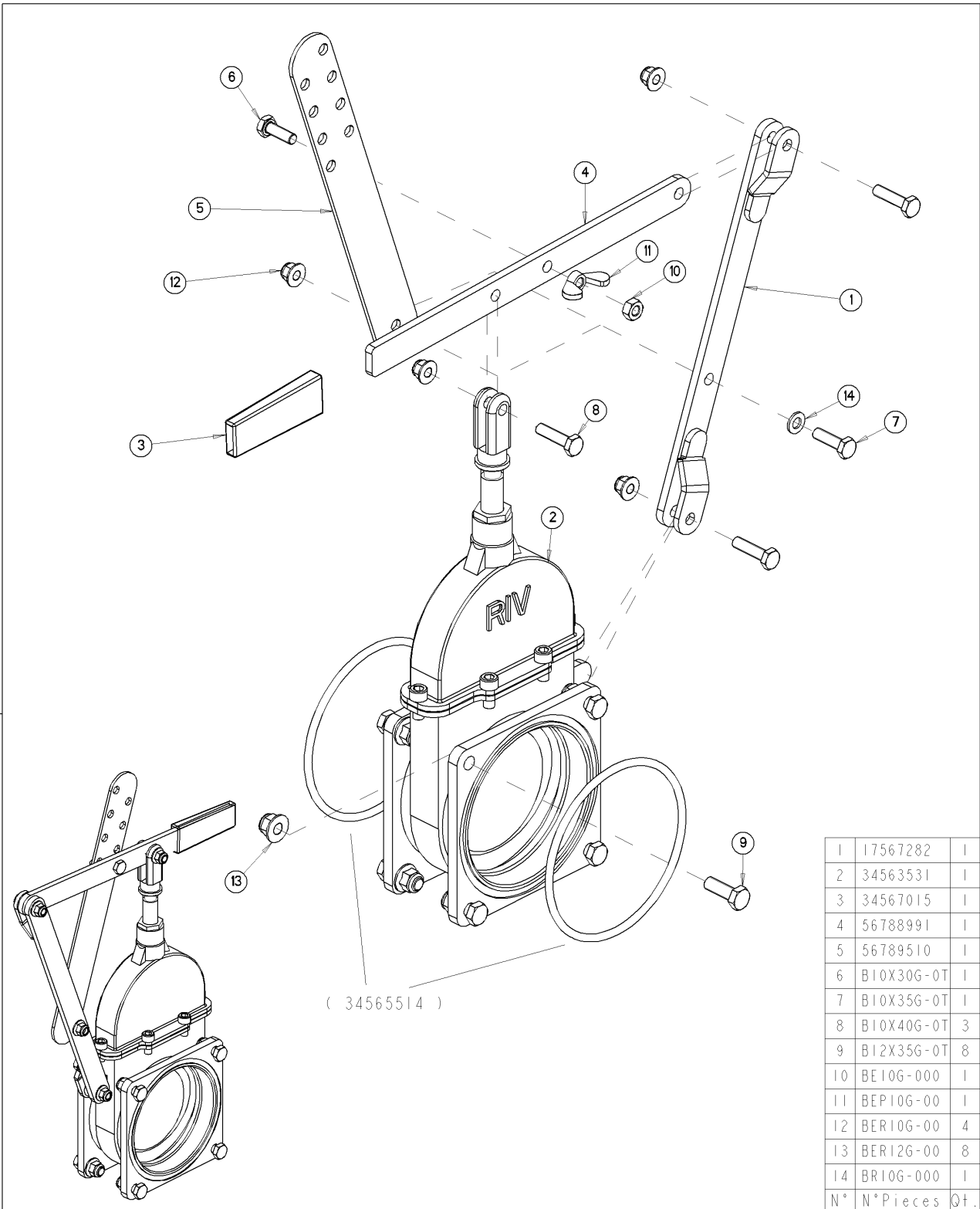
Datum 10/07/2009

T22722/120**.-TONNEAU 12000MEB MODULO2 ALTHAUS AG ERSIGEN**

Montage nr

J57567380**.VANNE CLOCHE RELEVAGE->TRACTEU**

Artikel	Benennung	Menge
J12120186	.VANNE 6" CLOCHE BR-BR+V.RESSR	1
BA12X35TFG	.BOULON ALLEN DIN 7991 12x35	4
BER12G.00	.ECROU M12 AUTOSERRANT DIN 6926	8
J34562147	.COUDE 6" GALVANISE	1
J45678939	.JOINT C/C BRIDE 6"	1
B12X35G.0T	.VIS 12X35 DIN 933Z	4
BR12G.000	.RONDELLE 13X24X2.5 DIN125	4



1	17567282	1
2	34563531	1
3	34567015	1
4	56788991	1
5	56789510	1
6	B10X30G-0T	1
7	B10X35G-0T	1
8	B10X40G-0T	3
9	B12X35G-0T	8
10	BE10G-000	1
11	BEP10G-00	1
12	BER10G-00	4
13	BER12G-00	8
14	BR10G-000	1
N°		N° Pieces

T22722/120 .-TONNEAU 12000MEB MODULO2 ALTHAUS AG ERSIGEN

6060600019	D	.VANNE REGULATION 6"
	GB	VANNE REGULATION 6"
	FR	VANNE REGULATION 6"
	NL	MONTERINGSPLAN DEBIETREGELING 6"

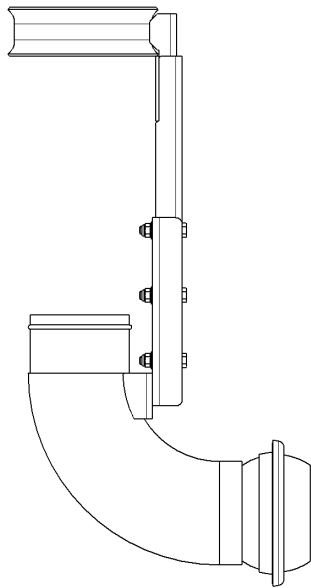
Ets. **JOSKIN** S.A. Rue de Wergifosse, 39 - B 4630 SOUMAGNE Belgique
 © Tous droits réservés - Alle rechten voorbehouden - Alle Rechten vorbehalten - All rights reserved

Verzeichnis der Komponente

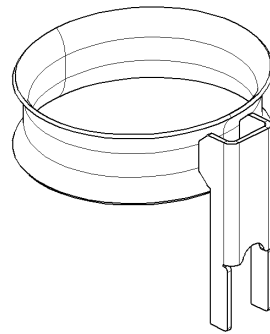
Datum 10/07/2009

T22722/120 **.-TONNEAU 12000MEB MODULO2** **ALTHAUS AG ERSIGEN**
Montage nr **J60600019** **.VANNE REGULATION 6"**

Artikel	Benennung	Menge
J34567015	.CAPUCHON LEVIER VANNE TON.	2
B10X40G.0T	.VIS 10X40 DIN 933Z	6
B10X30G.0T	.VIS 10X30 DIN 933Z	2
J17567282	.PLAT ARR OUVERT DEBIT VANNE 6"	2
J56788991	.PLAT LEVIER CDE VANNE 4" REPAR	2
BER10G.00	.ECROU M10 AUTOSERRANT DIN 6926	8
B12X35G.0T	.VIS 12X35 DIN 933Z	16
J56789510	.PLAT REGLAGE CMV 6" REPARTITEU	2
BR10G.000	.RONDELLE 11X21X2.0 DIN 126 6MU	2
J34563531	.VANNE 6" BR-BR MANUELLE	2
BE10G.000	.ECROUS NORMAUX M10 DIN 934	2
BEP10G.00	.ECROU A AILETTES PAPILLON	2
B10X35G.0T	.VIS 10X35 DIN 933Z	2
BER12G.00	.ECROU M12 AUTOSERRANT DIN 6926	16

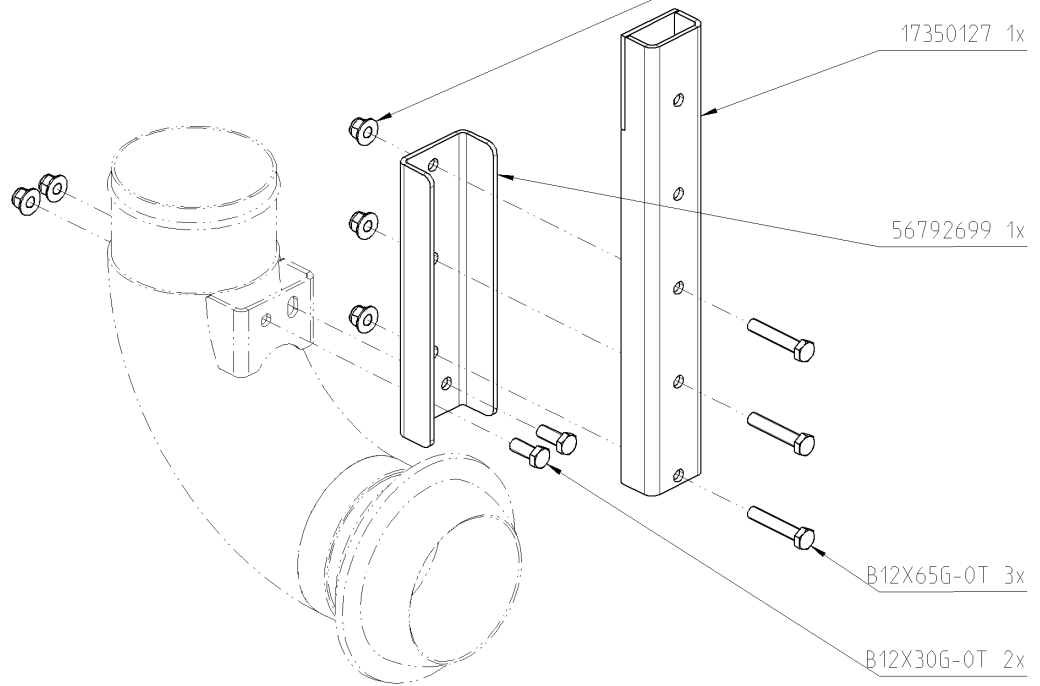


ECHELLE 1/10



17350126 1x

BER12G-00 5x



17350127 1x

56792699 1x

B12X65G-0T 3x

B12X30G-0T 2x

T22722/120	.-TONNEAU 12000MEB MODULO2 ALTHAUS AG ERSIGEN	
6060610019		.PRE-MTG GUIDE TUY SORT CUVE AR
		PRE-MTG GUIDE TUY SORT CUVE AR
		PRE-MTG GUIDE TUY SORT CUVE AR
		.PRE-MTG GUIDE TUY SORT CUVE AR

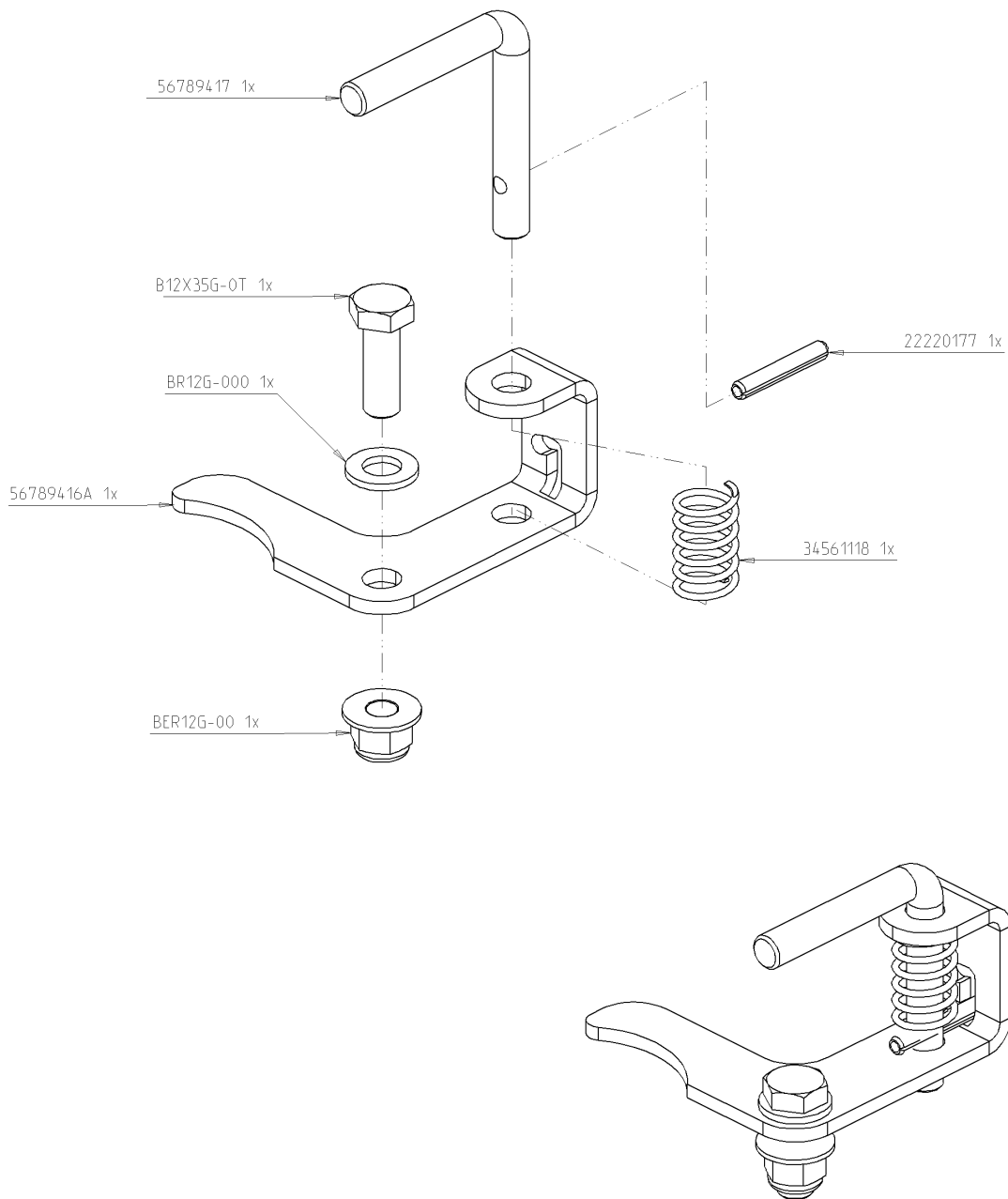
Ets. **JOSKIN** S.A. Rue de Wergifosse, 39 - B 4630 SOUMAGNE Belgique
 © Tous droits réservés - Alle rechten voorbehouden - Alle Rechten vorbehalten - All rights reserved

Verzeichnis der Komponente

Datum 10/07/2009

T22722/120 **.-TONNEAU 12000MEB MODULO2** **ALTHAUS AG ERSIGEN**
Montage nr **J60610019** **.PRE-MTG GUIDE TUY SORT CUVE AR**

Artikel	Benennung	Menge
J17350126	.PIED SUPP TUYAU ALIMENT INJ	1
BER12G.00	.ECROU M12 AUTOSERRANT DIN 6926	5
J17350127	.PIED SUPP TUYAU ALIMENT INJ	1
J56792699	.U BOULONNE GUIDE TUY SORT CUVE	1
B12X65G.0	.VIS 12X65 DIN 931Z	3
B12X30G.0T	.VIS 12X30 DIN 933Z	2



T22722/120	.-TONNEAU 12000MEB MODULO2 ALTHAUS AG ERSIGEN	
6060630010		.BLOCAGE 3E PT 1M DROIT BLOCAGE 3E PT 1M DROIT RELEVAG BLOCAGE 3E PT 1M DROIT RELEVAG GRENDEL VAN RECHTERE TOPSTANG

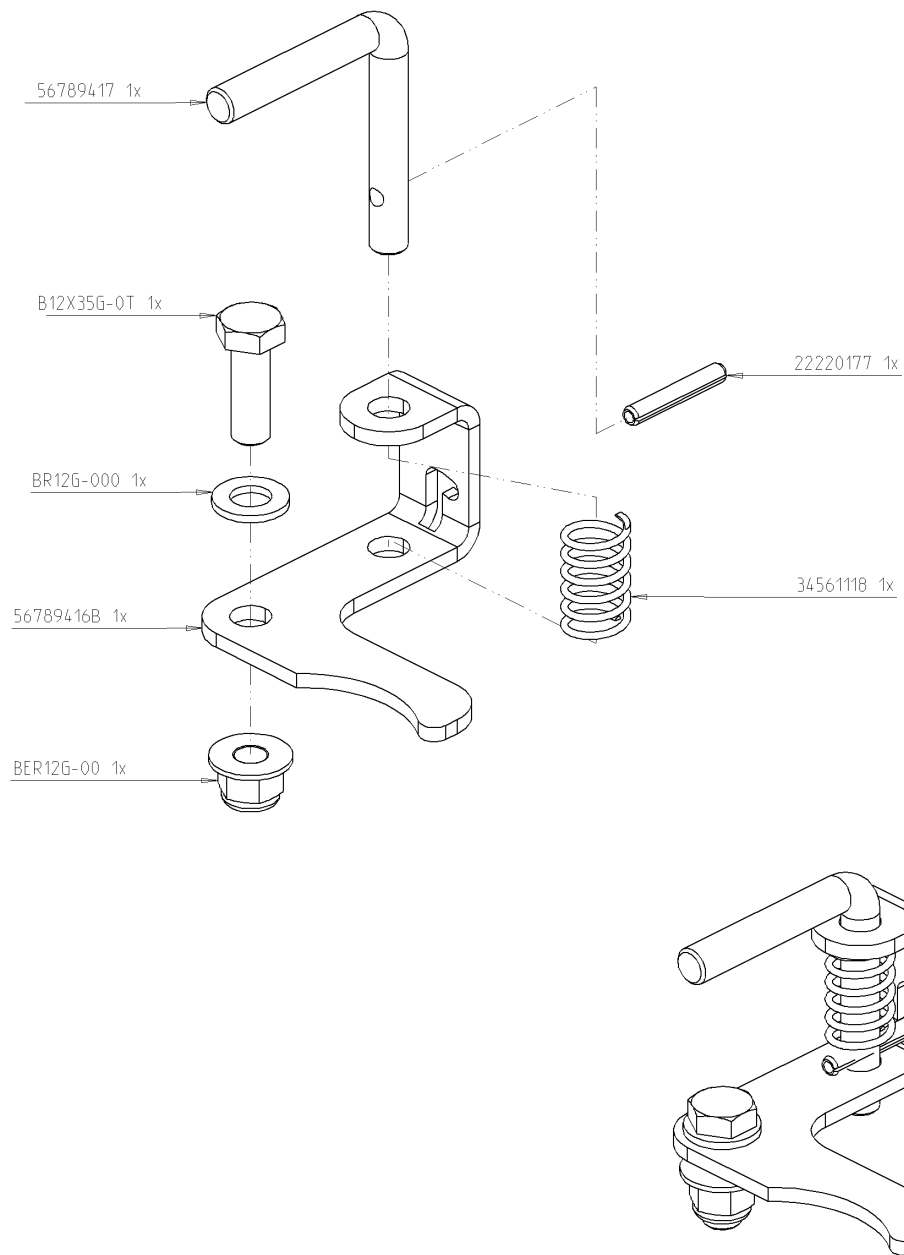
Ets. **JOSKIN** S.A. Rue de Wergifosse, 39 - B 4630 SOUMAGNE Belgien
 © Tous droits réservés - Alle rechten voorbehouden - Alle Rechten vorbehalten - All rights reserved

Verzeichnis der Komponente

Datum 10/07/2009

T22722/120 **.-TONNEAU 12000MEB MODULO2** **ALTHAUS AG ERSIGEN**
Montage nr **J60630010** **.BLOCAGE 3E PT 1M DROIT**

Artikel	Benennung	Menge
J22220177	.GOUPILLE ELASTIQUE ZINGUEE	1
J56789417	.MANETTE BLOCAGE 3 POINT	1
B12X35G.0T	.VIS 12X35 DIN 933Z	1
BR12G.000	.RONDELLE 13X24X2.5 DIN125	1
J56789416A	.BLOCAGE 3 POINT SUR ME zn	1
BER12G.00	.ECROU M12 AUTOSERRANT DIN 6926	1
J34561118	.RESSORT BLOCAGE 3P	1



T22722/120	.-TONNEAU 12000MEB MODULO2 ALTHAUS AG ERSIGEN	
6060630011		.BLOCAGE 3E PT 1M GAUCHE
		BLOCAGE 3E PT 1M GAUCHE RELEV
		BLOCAGE 3E PT 1M GAUCHE RELEV
		GRENDDEL VAN LINKERE TOPSTANG

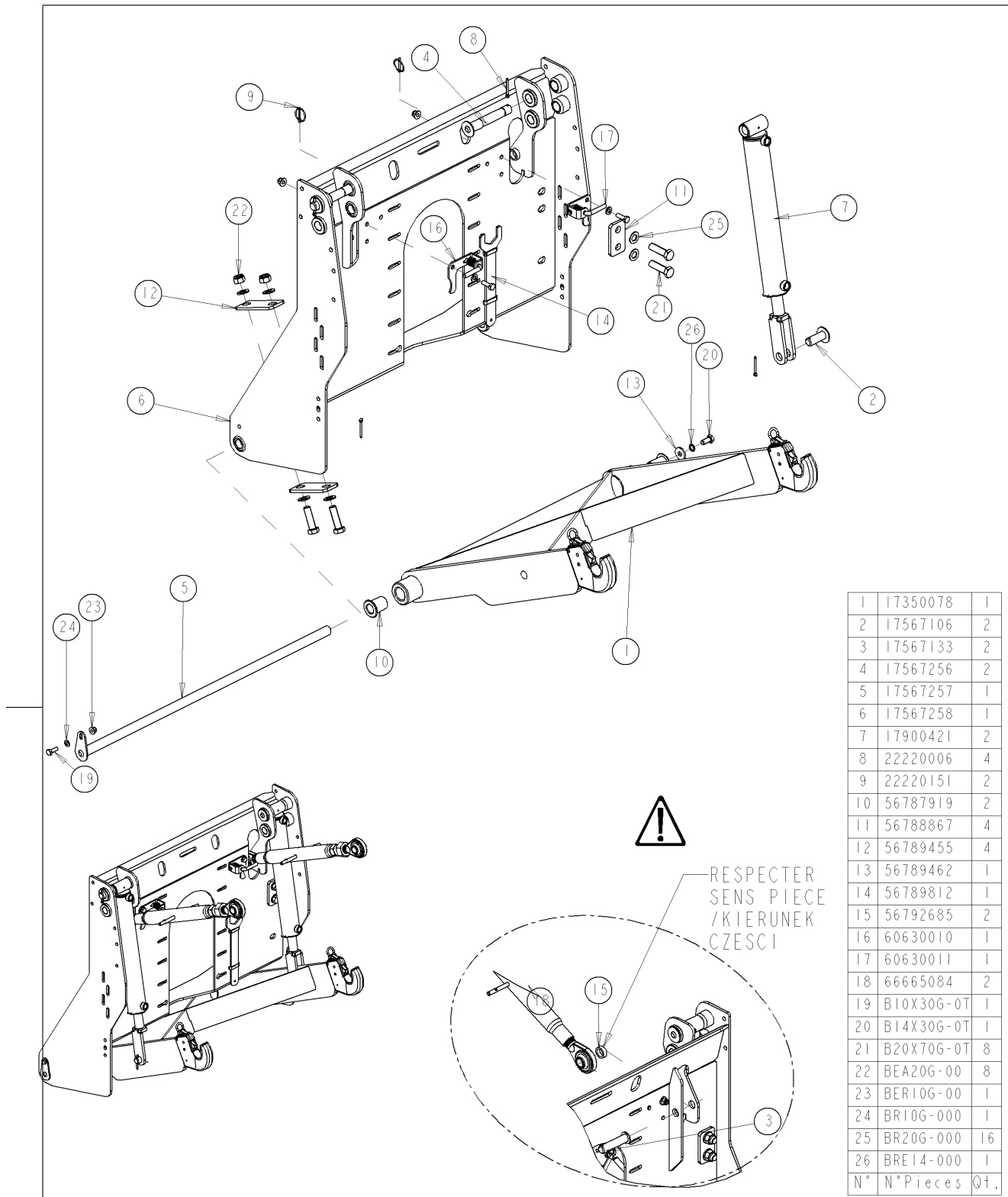
Ets. **JOSKIN** S.A. Rue de Wergifosse, 39 - B 4630 SOUMAGNE Belgien
 © Tous droits réservés - Alle rechten voorbehouden - Alle Rechten vorbehalten - All rights reserved

Verzeichnis der Komponente

Datum 10/07/2009

T22722/120 **.-TONNEAU 12000MEB MODULO2** **ALTHAUS AG ERSIGEN**
Montage nr **J60630011** **.BLOCAGE 3E PT 1M GAUCHE**

Artikel	Benennung	Menge
J22220177	.GOUPILLE ELASTIQUE ZINGUEE	1
J56789417	.MANETTE BLOCAGE 3 POINT	1
B12X35G.0T	.VIS 12X35 DIN 933Z	1
BR12G.000	.RONDELLE 13X24X2.5 DIN125	1
J56789416B	.BLOCAGE 3 POINT SUR ME zn	1
BER12G.00	.ECROU M12 AUTOSERRANT DIN 6926	1
J34561118	.RESSORT BLOCAGE 3P	1



1	17350078	1
2	17567106	2
3	17567133	2
4	17567256	2
5	17567257	1
6	17567258	1
7	17900421	2
8	22220006	4
9	22220151	2
10	56787919	2
11	56788867	4
12	56789455	4
13	56789462	1
14	56789812	1
15	56792685	2
16	60630010	1
17	60630011	1
18	66665084	2
19	B10X30G-0T	1
20	B14X30G-0T	1
21	B20X70G-0T	8
22	BEA20G-00	8
23	BER10G-00	1
24	BR10G-000	1
25	BR20G-000	16
26	BRE14-000	1
N°	N° Pieces	Qt.

T22722/120

.-TONNEAU 12000MEB MODULO2 ALTHAUS AG ERSIGEN

6060630076



.RELEVAGE 1M BRAS 860 WALTERCHE

RELEVAGE 1M BRAS 860 WALTERCHE

RELEVAGE 1M BRAS 860 WALTERCHE

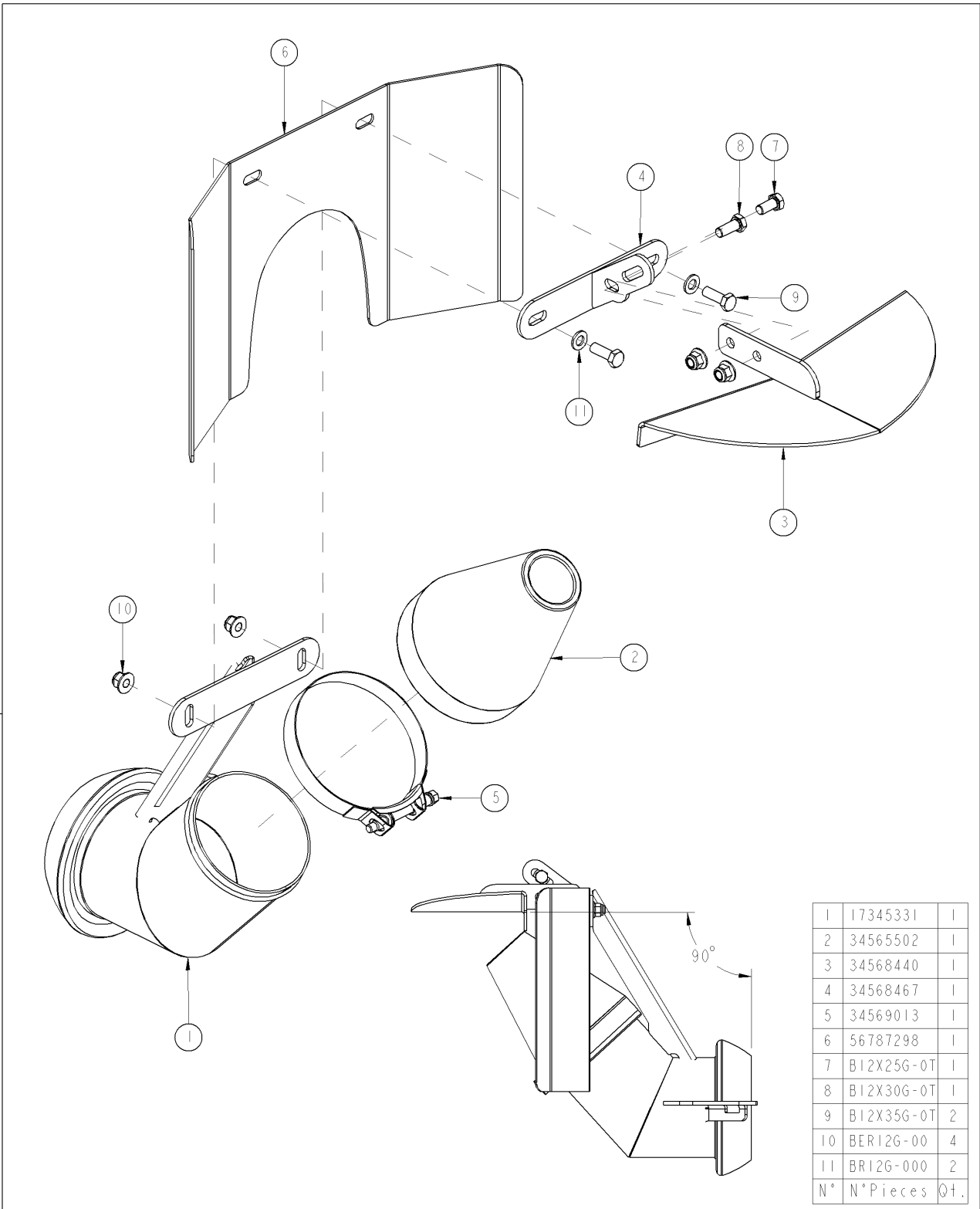
HEF 1M ARM 860 WALTERS

Ets. **JOSKIN** S.A. Rue de Wergifosse, 39 - B 4630 SOUMAGNE Belgien

© Tous droits réservés - Alle rechten voorbehouden - Alle Rechten vorbehalten - All rights reserved

T22722/120 **.-TONNEAU 12000MEB MODULO2** **ALTHAUS AG ERSIGEN**
Montage nr **J60630076** **.RELEVAGE 1M BRAS 860 WALTERCHE**

Artikel	Benennung	Menge
J17350078	.BRAS REL 860 ACCROCH WATERSCH	1
J17567106	.BROCHE FOURCHE VERIN zn	2
J17567133	.BROCHE 3PT CHASSIS INJ zn +TRS	2
J17567256	.BROCHE CORPS VERIN RELEV 1M	2
J17567257	.AXE BRAS RELEVAGE 1M zn	1
J17567258	.DOS RELEVAGE 1M COMPLET	1
J17900421	.VERIN DE 65/35/440 REL 4 PT	2
J22220006	.GOUPILLE FENDUE 6x50	4
J22220151	.GOUPILLE CLIPS D: 4.5	2
J56787919	.BUSELURE ERTALON KIT RELEVAGE	2
J56788867	.CONTRE PLAT FIXAT DOS RELEVAGE	4
J56789455	.CONTRE PLAT FIXAT DOS RELEVAGE	4
J56789462	.RONDELLE RELEVAGE 1M	1
J56789812	.CLEF RELEVAGE GROS 3 POINT	1
J60630010	.BLOCAGE 3E PT 1M DROIT	1
J60630011	.BLOCAGE 3E PT 1M GAUCHE	1
J66665084	.TOP LINKS 3EME POINT M36X3 INJ	2
B10X30G.0T	.VIS 10X30 DIN 933Z	1
B14X30G.0T	.VIS 14X30 DIN 933Z	1
B20X70G.0T	.VIS 20X70 DIN 933Z	8
BEA20G.00	.ECROU AUTOSERRANT M20 DIN 985	8
BER10G.00	.ECROU M10 AUTOSERRANT DIN 6926	1
BR10G.000	.RONDELLE 11X21X2.0 DIN 126 6MU	1
BR20G.000	.RONDELLE 21X37X3.0 DIN125	16
BRE14.000	.RONDELLE ETOILEE DIN 6798A	1
J56792685	.ENTRETOISE 3eme POINT RELEVAGE	2



1	17345331	1
2	34565502	1
3	34568440	1
4	34568467	1
5	34569013	1
6	56787298	1
7	B12X25G-0T	1
8	B12X30G-0T	1
9	B12X35G-0T	2
10	BER12G-00	4
11	BR12G-000	2
N°	N° Pieces	Qt.

T22722/120		.-TONNEAU 12000MEB MODULO2 ALTHAUS AG ERSIGEN	
6060900016	D	.EPARP EXACT PERROT NV-MD	
	GB	EPARPILLEUR EXACT PERROT MALE	
	FR	EPARPILLEUR EXACT PERROT MALE	
	NL	Exact verdeler (vanaf 11/1995)	

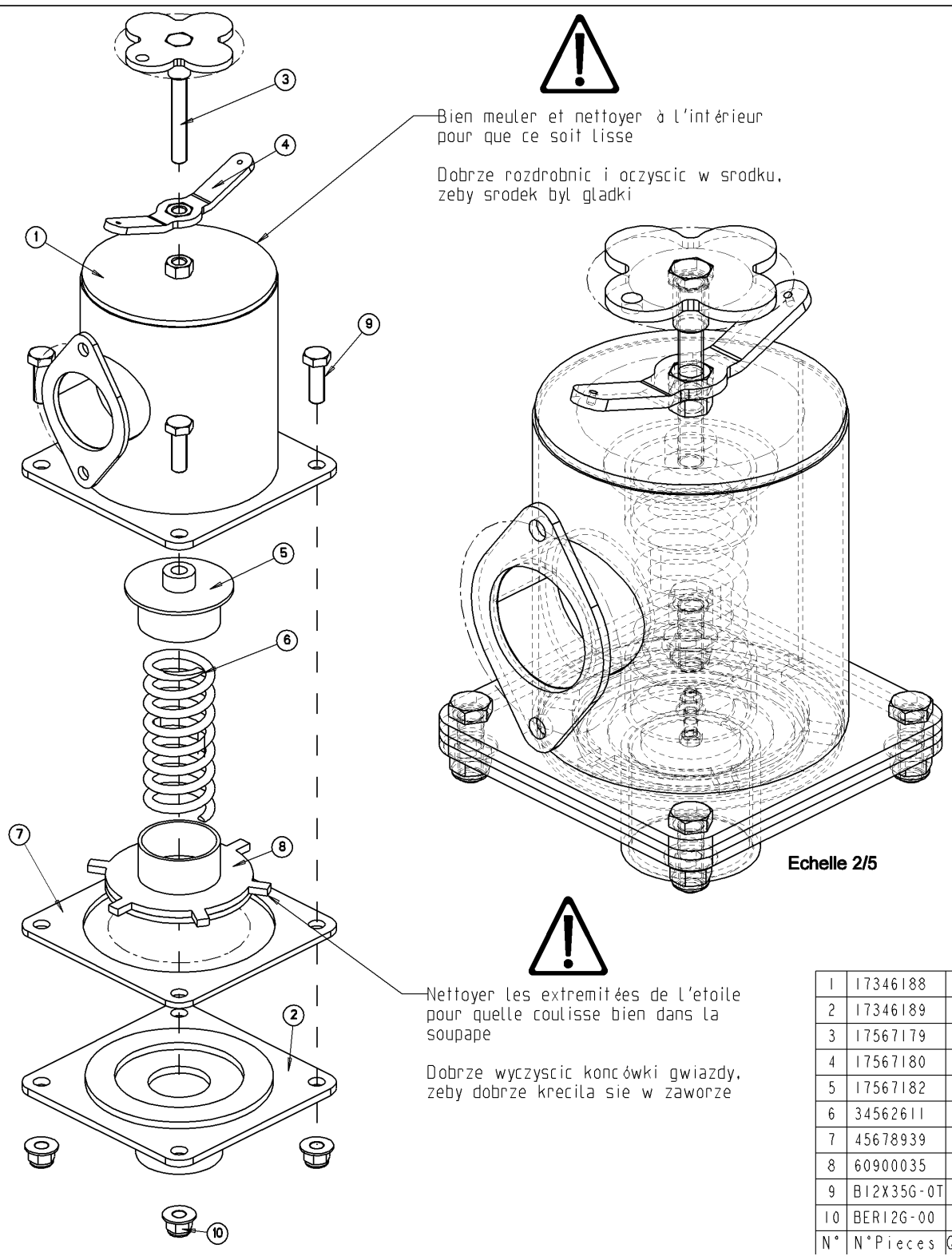
Ets. **JOSKIN** S.A. Rue de Wergifosse, 39 - B 4630 SOUMAGNE Belgique
 © Tous droits réservés - Alle rechten voorbehouden - Alle Rechten vorbehalten - All rights reserved

Verzeichnis der Komponente

Datum 10/07/2009

T22722/120 **.-TONNEAU 12000MEB MODULO2** **ALTHAUS AG ERSIGEN**
Montage nr **J60900016** **.EPARP EXACT PERROT NV-MD**

Artikel	Benennung	Menge
B12X30G.0T	.VIS 12X30 DIN 933Z	1
J34565502	.CONE CAOUTCHOUC 6 "	1
J34569013	.COLLIER LARGE 175-187	1
J34568467	.SUPPORT ATTACHE PALETTE EPARP	1
J34568440	.PALETTE DEFLECTRICE	1
J56787298	.TOLE PROTECTION EPARPILLEUR	1
BR12G.000	.RONDELLE 13X24X2.5 DIN125	2
B12X25G.0T	.VIS 12X25 DIN 933Z	1
B12X35G.0T	.VIS 12X35 DIN 933Z	2
BER12G.00	.ECROU M12 AUTOSERRANT DIN 6926	4
J99998013	.AUT RISQUE DE COUPURES	1
J17345331	.RACCORD MALE EPARP EXACT PERRO	1



1	17346188	1
2	17346189	1
3	17567179	1
4	17567180	1
5	17567182	1
6	34562611	1
7	45678939	1
8	60900035	1
9	B12X35G-0T	4
10	BER12G-00	4
N°	N° Pieces	Qt.

T22722/120 .-TONNEAU 12000MEB MODULO2 ALTHAUS AG ERSIGEN

6060900027	D	.SOUPAPE SURPRESS JOSKIN BRIDE
	GB	SOUPAPE SURPRESS JOSKIN BRIDE
	FR	SOUPAPE SURPRESS JOSKIN BRIDE
	NL	OVERDRUKVENTIEL JOSKIN GEFLENS

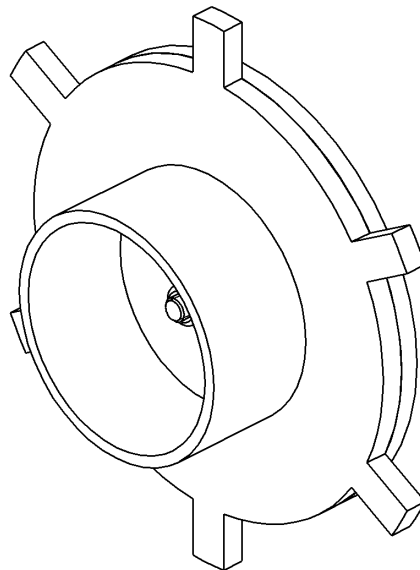
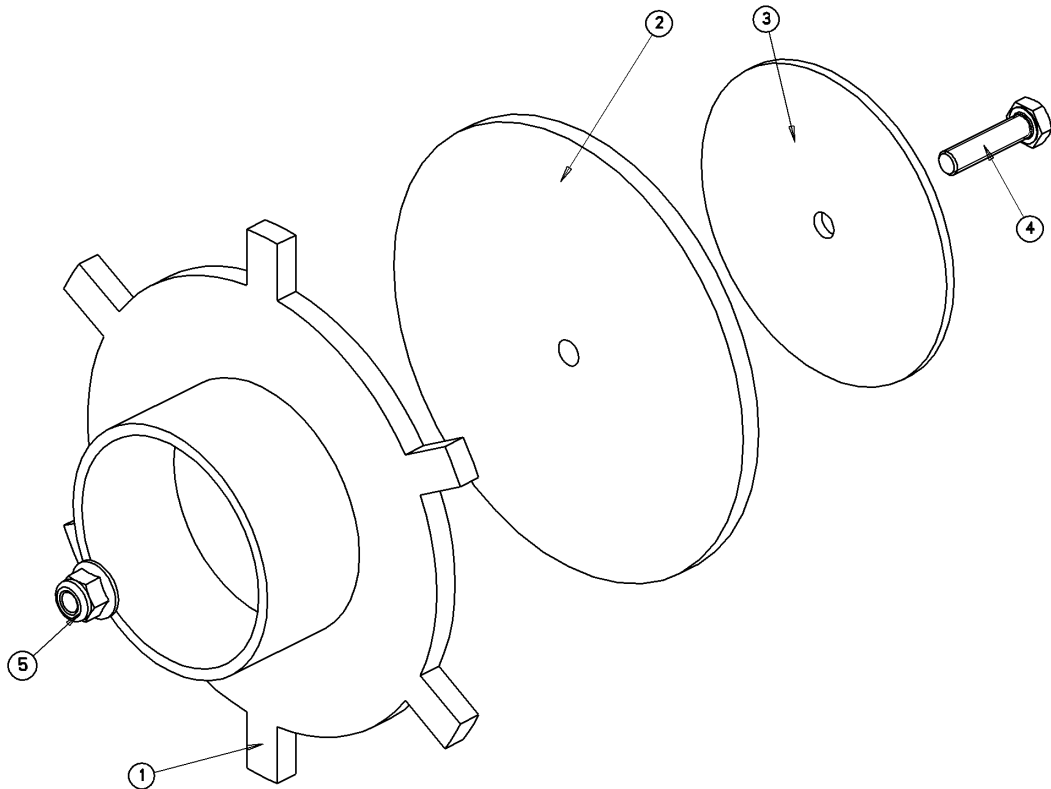
Ets. **JOSKIN** S.A. Rue de Wergifosse, 39 - B 4630 SOUMAGNE **Belgien**
 © Tous droits réservés - Alle rechten voorbehouden - Alle Rechten vorbehalten - All rights reserved

Verzeichnis der Komponente

Datum 10/07/2009

T22722/120 **.-TONNEAU 12000MEB MODULO2** **ALTHAUS AG ERSIGEN**
Montage nr **J60900027** **.SOUPAPE SURPRESS JOSKIN BRIDE**

Artikel	Benennung	Menge
J17567182	.PIECE COMPRESSION RESSORT SOUP	1
J34562611	.RESSORT GALVA SOUPAPE JOSKIN	1
J60900035	.LP CLAPET SOUPAPE JOSKIN CPLET	1
J45678939	.JOINT C/C BRIDE 6"	1
J17346189	.BOUCHON SOUPAPE SURPR D150 JOS	1
B12X35G.0T	.VIS 12X35 DIN 933Z	4
BER12G.00	.ECROU M12 AUTOSERRANT DIN 6926	4
J17567179	.POMMEAU SOUPAPE SURPRESSION zn	1
J17567180	.ECROU BLOCAGE SOUPAPE SURPRESS	1
J17346188	.CORPS SOUPAPE SURPRES D150 JOS	1



1	17567183	1
2	45678930	1
3	56786500	1
4	B06X25G-0T	1
5	BER06G-00	1
N° N° Pieces		Qt.

T22722/120

.-TONNEAU 12000MEB MODULO2 ALTHAUS AG ERSIGEN

6060900035



.LP CLAPET SOUPAPE JOSKIN CPLET

CLAPET SOUPAPE JOSKIN CPLET

LP CLAPET SOUPAPE JOSKIN CPLET

KOMPELTE KLEP VOOR OVERDRUKVENTIEL

Ets. **JOSKIN** S.A. Rue de Wergifosse, 39 - B 4630 SOUMAGNE Belgien

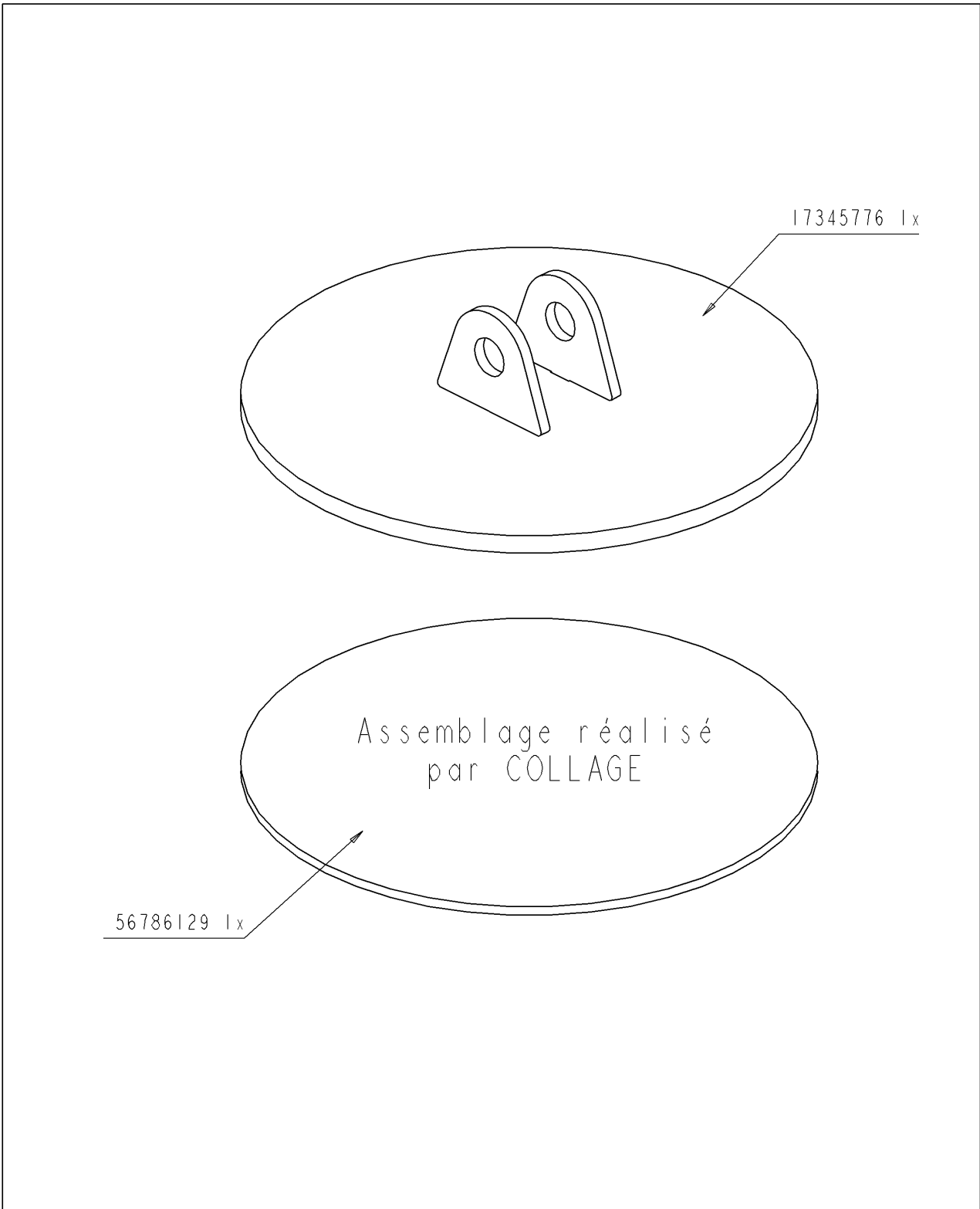
© Tous droits réservés - Alle rechten voorbehouden - Alle Rechten vorbehalten - All rights reserved

Verzeichnis der Komponente

Datum 10/07/2009

T22722/120 **.-TONNEAU 12000MEB MODULO2** **ALTHAUS AG ERSIGEN**
Montage nr **J60900035** **.LP CLAPET SOUPAPE JOSKIN CPLET**

Artikel	Benennung	Menge
BER06G.00	.ECROU M6 AUTOSERRANT DIN 6926	1
J17567183	.CLAPET MAINTIEN RESSORT SOUPAP	1
J45678930	.JOINT C/C SOUPAPE DE SURPRES.	1
J56786500	.RONDELLE MAINTIENT CAOUT SOUPA	1
B06X25G.0T	.VIS 06X25 DIN 933Z	1



T22722/120	.-TONNEAU 12000MEB MODULO2 ALTHAUS AG ERSIGEN	
6060900044		.JOINT COUVERCLE FER RAP BRID 8
		JOINT COUVERCLE FER RAP BRID 8
		JOINT COUVERCLE FER RAP BRID 8
		DEKSEL VAN AFTAPDOP D8"

Ets. **JOSKIN** S.A. Rue de Wergifosse, 39 - B 4630 SOUMAGNE Belgien
 © Tous droits réservés - Alle rechten voorbehouden - Alle Rechten vorbehalten - All rights reserved

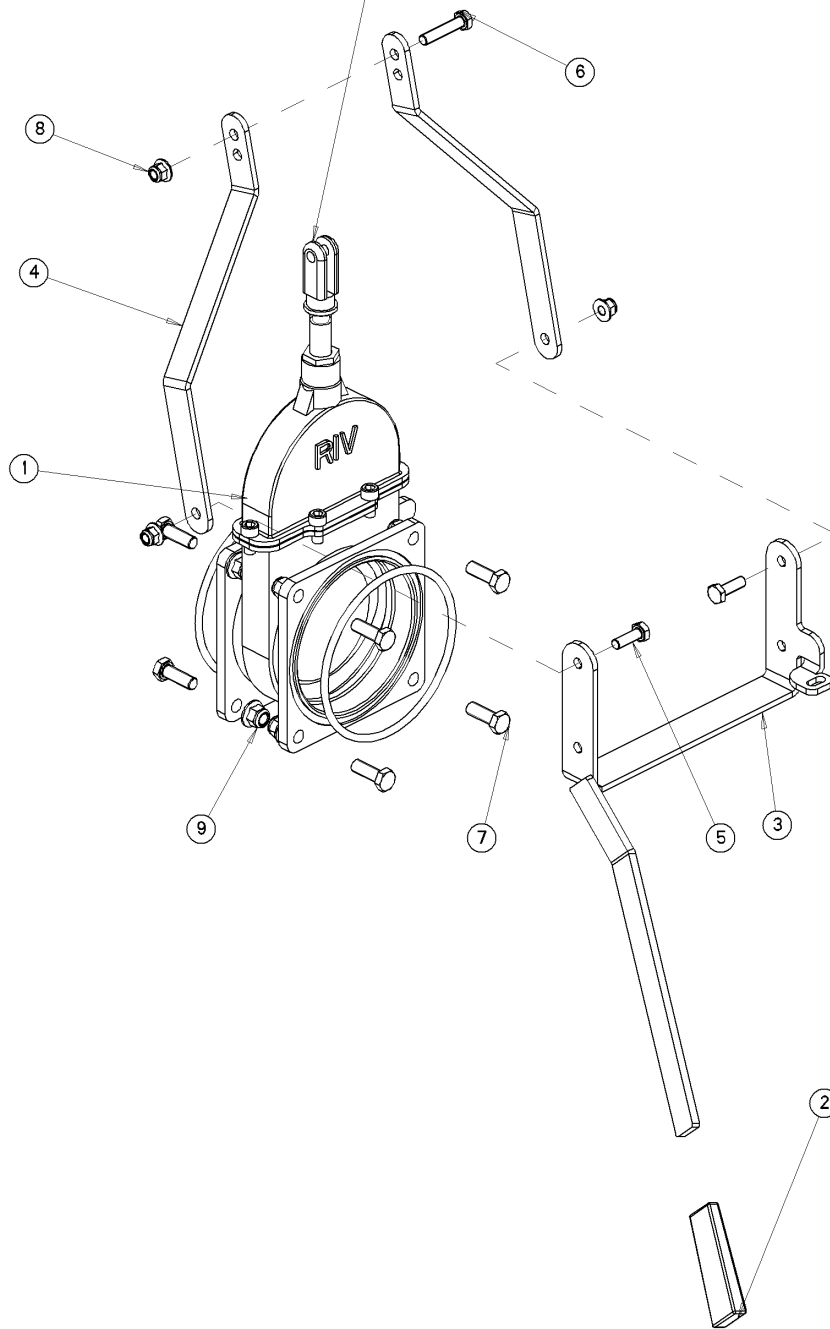
Verzeichnis der Komponente

Datum 10/07/2009

T22722/120 **.-TONNEAU 12000MEB MODULO2** **ALTHAUS AG ERSIGEN**
Montage nr **J60900044** **.JOINT COUVERCLE FER RAP BRID 8**

Artikel	Benennung	Menge
J17345776	.COUVERCLE FERMETURE RAP BRID 8	1
J56786129	.JOINT COUVERC FERM RAP BRIDE 8	1

Monter à la loctite, et
le filet vissé à moitié



1	34563531	1
2	34567015	1
3	34568451	1
4	56780105	2
5	B10X30G-0T	2
6	B10X50G-0T	1
7	B12X35G-0T	8
8	BER10G-00	3
9	BER12G-00	8
N°	N° Pieces	Qt.

T22722/120

.-TONNEAU 12000MEB MODULO2 ALTHAUS AG ERSIGEN

6060900061



.VANNE PLATE 6" MANUELLE

VANNE PLATE 6" MANUELLE

VANNE PLATE 6" MANUELLE

HANBEDIENDE VLAKKE AFSLUITER D6"

Ets. **JOSKIN** S.A. Rue de Wergifosse, 39 - B 4630 SOUMAGNE Belgique

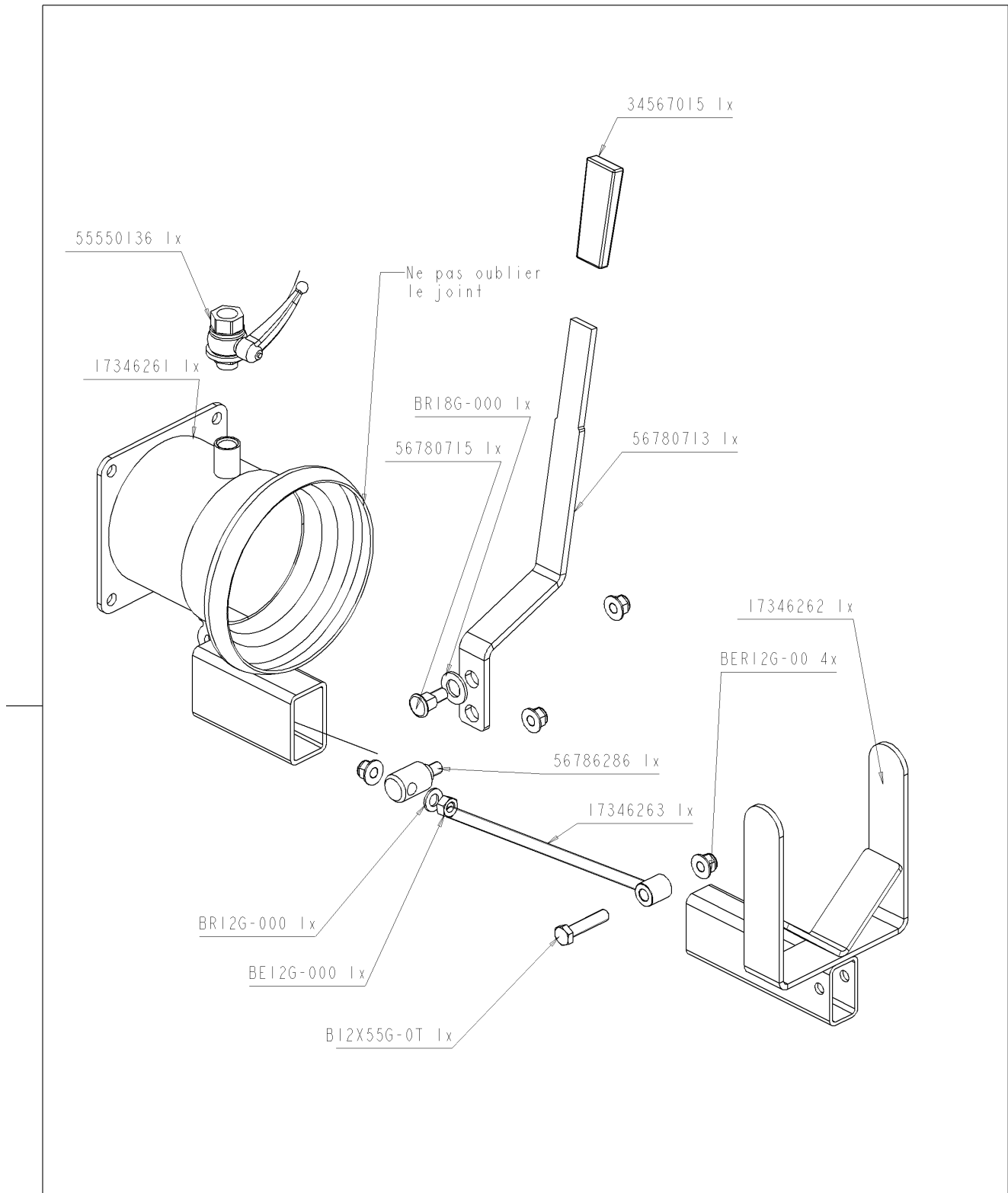
© Tous droits réservés - Alle rechten voorbehouden - Alle Rechten vorbehalten - All rights reserved

Verzeichnis der Komponente

Datum 10/07/2009

T22722/120 **.-TONNEAU 12000MEB MODULO2** **ALTHAUS AG ERSIGEN**
Montage nr **J60900061** **.VANNE PLATE 6" MANUELLE**

Artikel	Benennung	Menge
J34563531	.VANNE 6" BR-BR MANUELLE	1
J34567015	.CAPUCHON LEVIER VANNE TON.	1
J34568451	.LEVIER OUVERTURE VANNE 6"	1
J56780105	.BIELLETTE VANNE 6"	2
B10X30G.0T	.VIS 10X30 DIN 933Z	2
B10X50G.0T	.VIS 10X50 DIN 933Z	1
BER10G.00	.ECROU M10 AUTOSERRANT DIN 6926	3
BER12G.00	.ECROU M12 AUTOSERRANT DIN 6926	8
B12X35G.0T	.VIS 12X35 DIN 933Z	8



T22722/120	.-TONNEAU 12000MEB MODULO2 ALTHAUS AG ERSIGEN	
6060900084	D	.ACCROCHAGE RAPIDE 6" GLISSIERE
	GB	ACCROCHAGE RAPIDE 6" GLISS PER
	FR	ACCROCHAGE RAPIDE 6" GLISS PER
	NL	SCHUIFKLAUW VOOR HANDAFSLUITER 6"

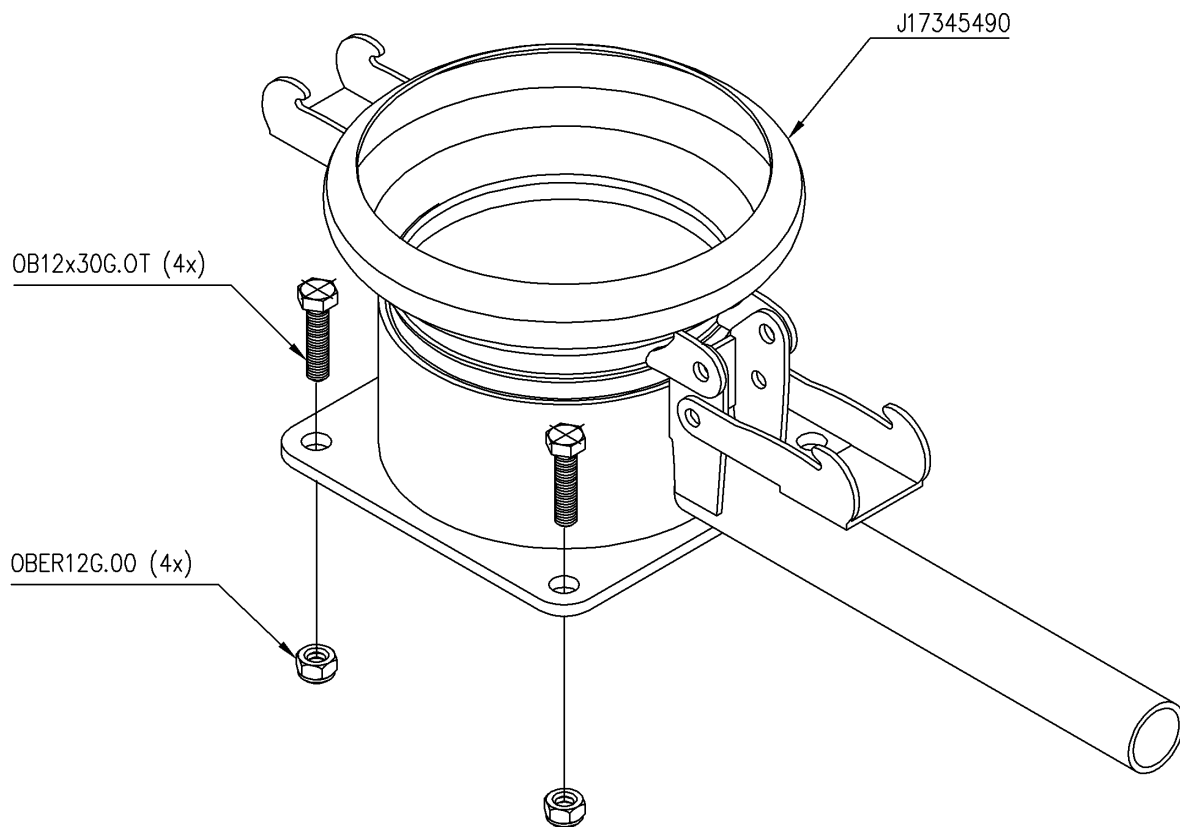
Ets. **JOSKIN** S.A. Rue de Wergifosse, 39 - B 4630 SOUMAGNE Belgien
 © Tous droits réservés - Alle rechten voorbehouden - Alle Rechten vorbehalten - All rights reserved

Verzeichnis der Komponente

Datum 10/07/2009

T22722/120 **.-TONNEAU 12000MEB MODULO2** **ALTHAUS AG ERSIGEN**
 Montage nr **J60900084** **.ACCROCHAGE RAPIDE 6" GLISSIERE**

Artikel	Benennung	Menge
J55550136	.VANNE A BILLE 1/2" MF	1
J17346261	.RACCORD FEM 6" PERROT GLISSIER	1
J17346263	.TIRANT VANNE PERROT 6"	1
J17346262	.SUPPORT TUYAU VANNE PERROT 6"	1
B12X55G.0	.VIS 12X55 DIN 931Z	1
J34567015	.CAPUCHON LEVIER VANNE TON.	1
J56780713	.MANETTE VANNE GLISS/VANNE PERR	1
BR18G.000	.RONDELLE 19X34X3.0 DIN125	1
J56780715	.AXE VANNE PERROT	1
J56786286	.AXE TIRANT LEVIER VANNE GLIS 8	1
BE12G.000	.ECROUS NORMAUX M12 DIN 934	1
BR12G.000	.RONDELLE 13X24X2.5 DIN125	1
BER12G.00	.ECROU M12 AUTOSERRANT DIN 6926	4



T22722/120

.-TONNEAU 12000MEB MODULO2 ALTHAUS AG ERSIGEN

6060900102



.ADAPTATEUR ENTONNOIR 6" BARONI

ADAPTATEUR ENTONNOIR 6" BARONI

ADAPTATEUR ENTONNOIR 6" BARONI

AANPAS TRECHTER 6" BARONI

Ets. **JOSKIN** S.A. Rue de Wergifosse, 39 - B 4630 SOUMAGNE Belgique

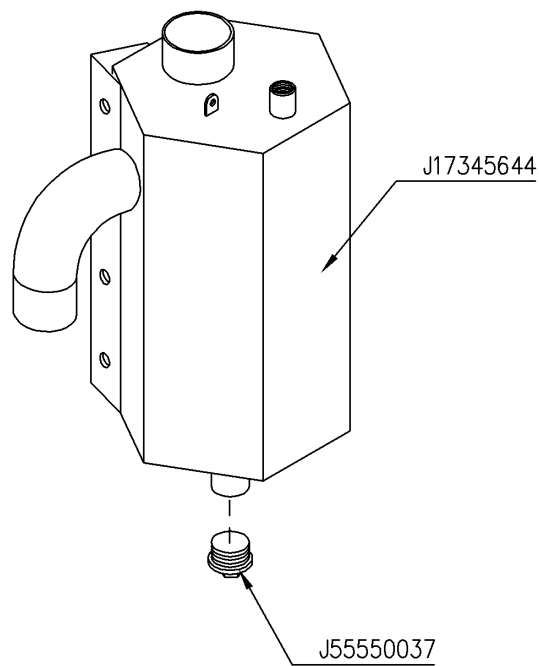
© Tous droits réservés - Alle rechten voorbehouden - Alle Rechten vorbehalten - All rights reserved





Verzeichnis der Komponente

Datum 10/07/2009

T22722/120 **.-TONNEAU 12000MEB MODULO2** **ALTHAUS AG ERSIGEN**
Montage nr **J60900102** **.ADAPTATEUR ENTONNOIR 6" BARONI**

Artikel	Benennung	Menge
J17345490	.ADAPTATION ITALIE ENTONNOIR 6"	1
B12X30G.0T	.VIS 12X30 DIN 933Z	4
BER12G.00	.ECROU M12 AUTOSERRANT DIN 6926	4



T22722/120	.-TONNEAU 12000MEB MODULO2 ALTHAUS AG ERSIGEN	
6060900113		.EPURATEUR A CORNIERE 30L D:80
		MTG EPURATEUR 30L D80 POLOGNE
		MTG EPURATEUR 30L D80 POLOGNE
		MTG VOCHTVANGER 30L D80 POLEN

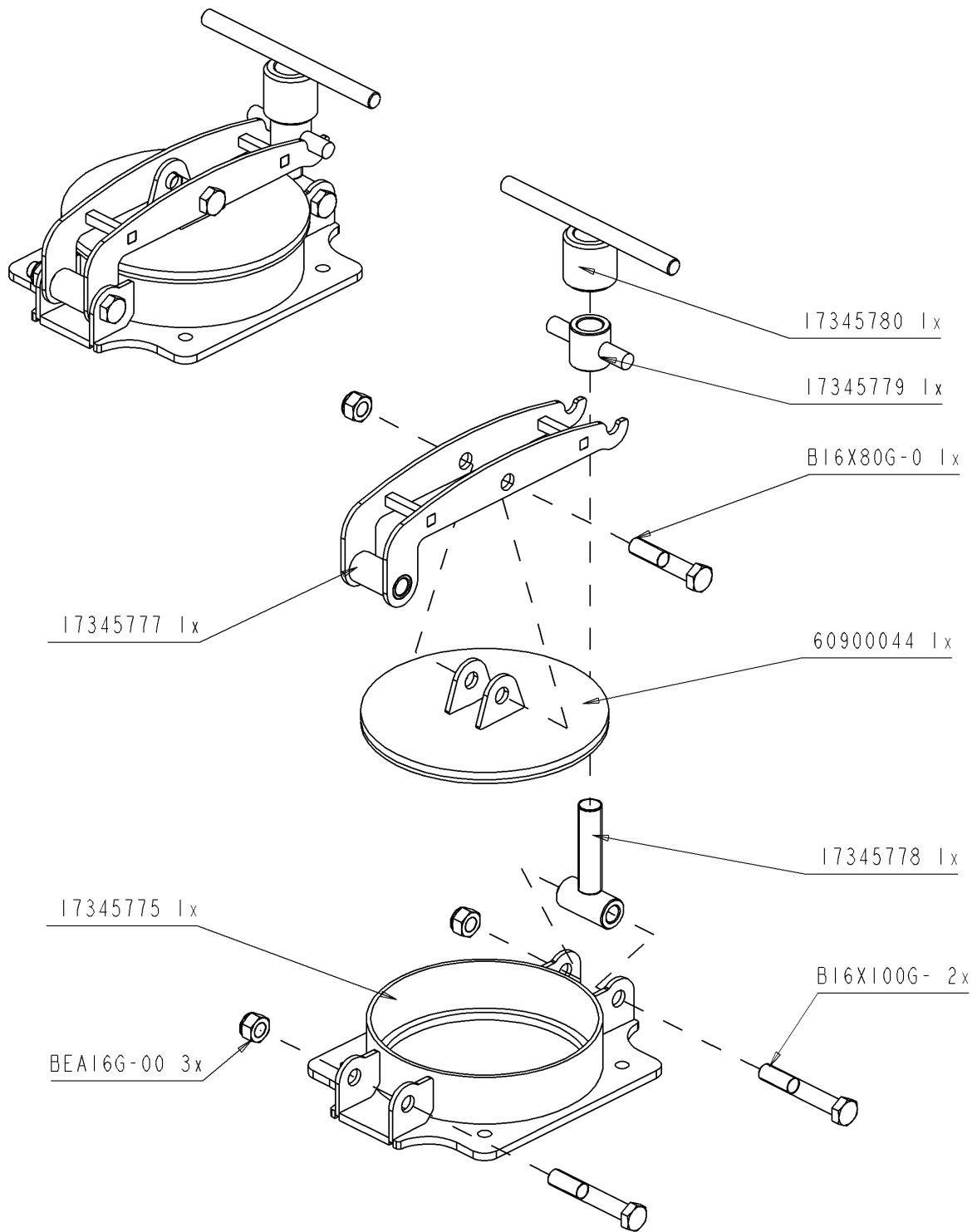
Ets. **JOSKIN** S.A. Rue de Wergifosse, 39 - B 4630 SOUMAGNE Belgien
 © Tous droits réservés - Alle rechten voorbehouden - Alle Rechten vorbehalten - All rights reserved

Verzeichnis der Komponente

Datum 10/07/2009

T22722/120 **.-TONNEAU 12000MEB MODULO2** **ALTHAUS AG ERSIGEN**
Montage nr **J60900113** **.EPURATEUR A CORNIERE 30L D:80**

Artikel	Benennung	Menge
J17345644	.EPURATEUR 30L D80 AVANCE	1
J55550037	.BOUCHON 1"1/2 GALVA	1



T22722/120

.-TONNEAU 12000MEB MODULO2 ALTHAUS AG ERSIGEN

6060900122



.BOUCHON FEMELLE RAPIDE 8"

BOUCHON FEMELLE RAPIDE 8"

BOUCHON FEMELLE RAPIDE 8"

KAP VROUW SNELKOP 8"

Ets. **JOSKIN** S.A. Rue de Wergifosse, 39 - B 4630 SOUMAGNE Belgien

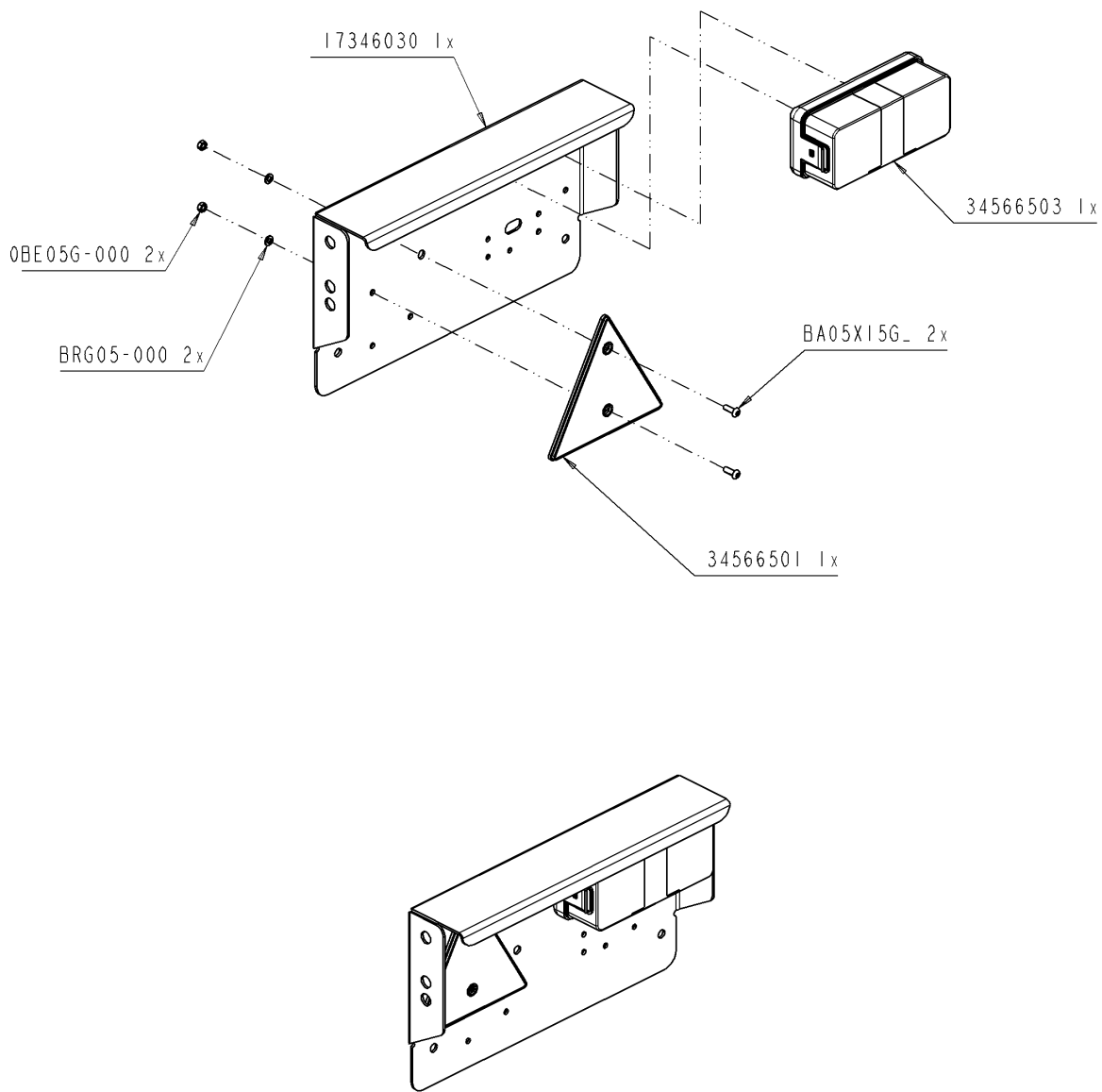
© Tous droits réservés - Alle rechten voorbehouden - Alle Rechten vorbehalten - All rights reserved

Verzeichnis der Komponente

Datum 10/07/2009

T22722/120 **.-TONNEAU 12000MEB MODULO2** **ALTHAUS AG ERSIGEN**
Montage nr **J60900122** **.BOUCHON FEMELLE RAPIDE 8"**

Artikel	Benennung	Menge
BEA16G.00	.ECROU AUTOSERRANT M16 DIN 985	3
J17345780	.POIGNEE SERRAGE FERM RAP BRID8	1
J17345779	.BAGUE VERROU FERM RAP BRIDE 8	1
J17345777	.BRAS FERMETURE RAPIDE BRIDE 8	1
B16X80G.0	.VIS 16X80 DIN 931Z	1
J17345778	.VIS FERMETURE RAPIDE BRIDE 8	1
J17345775	.SUPPORT FERMETURE RAP BRIDE 8	1
B16X100G.	.VIS 16X100 DIN 931Z	2
J60900044	.JOINT COUVERCLE FER RAP BRID 8	1



T22722/120 .-TONNEAU 12000MEB MODULO2 ALTHAUS AG ERSIGEN

6060900139		.ECLAIRAGE DROIT STANDARD
		ECLAIRAGE DR STANDARD
		ECLAIRAGE DR STANDARD
		VERLICHT RE STANDAARD

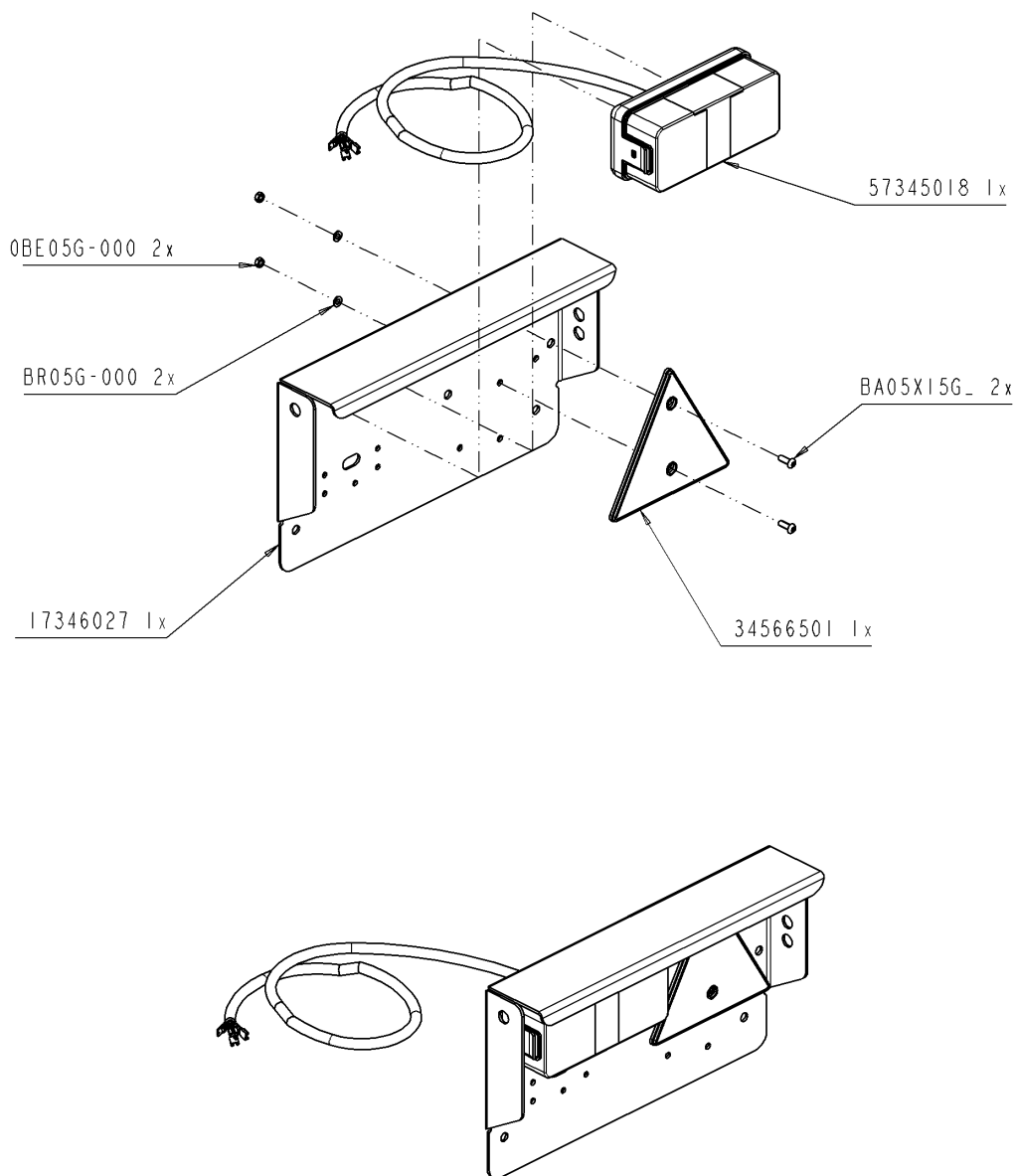
Ets. **JOSKIN** S.A. Rue de Wergifosse, 39 - B 4630 SOUMAGNE Belgique
 © Tous droits réservés - Alle rechten voorbehouden - Alle Rechten vorbehalten - All rights reserved

Verzeichnis der Komponente

Datum 10/07/2009

T22722/120 **.-TONNEAU 12000MEB MODULO2** **ALTHAUS AG ERSIGEN**
Montage nr **J60900139** **.ECLAIRAGE DROIT STANDARD**

Artikel	Benennung	Menge
BE05G.000	.ECROUS NORMAUX M 5 DIN 934	2
BRG05.000	.RONDELLE GROWER DIN 127	2
J17346030	.BAC ECLAIRAGE ME DROIT	1
J34566501	.CATADIOPTRE TRIANGULAIRE	1
BA05X15G.	.VIS ALLEN T CYL 05X15 DIN912Z	2
J34566503	.FEU DROIT COMPLET	1



T22722/120	.-TONNEAU 12000MEB MODULO2 ALTHAUS AG ERSIGEN	
6060900142		ECLAIRAGE GA STANDARD 3M50
		ECLAIRAGE GA STANDARD 3M50
		ECLAIRAGE GA STANDARD 3M50
		VERLICHT LI STANDAARD 3M50

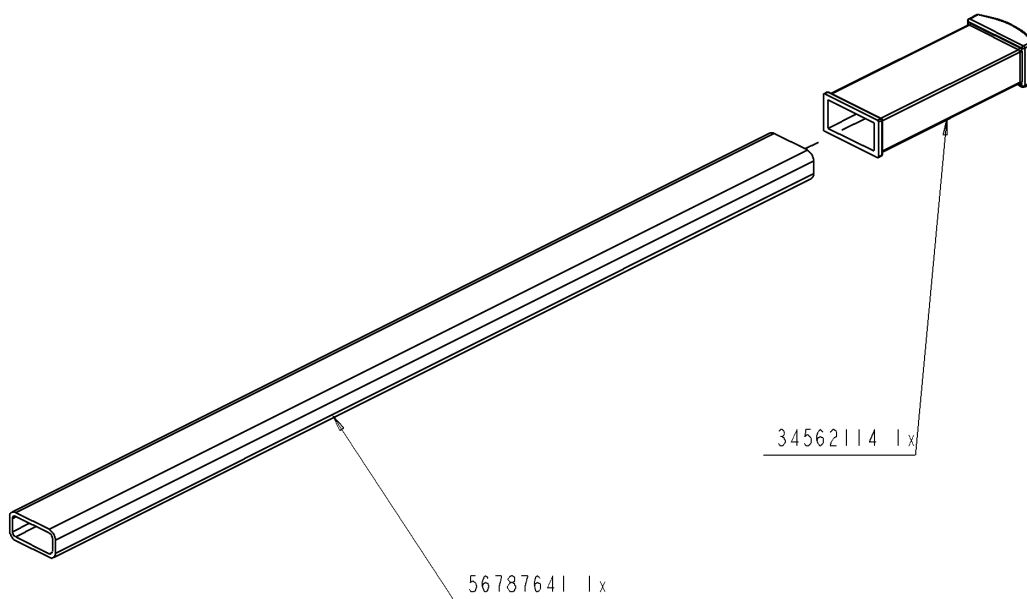
Ets. **JOSKIN** S.A. Rue de Wergifosse, 39 - B 4630 SOUMAGNE Belgien
 © Tous droits réservés - Alle rechten voorbehouden - Alle Rechten vorbehalten - All rights reserved

Verzeichnis der Komponente

Datum 10/07/2009

T22722/120 **.-TONNEAU 12000MEB MODULO2** **ALTHAUS AG ERSIGEN**
Montage nr **J60900142** **.ECLAIRAGE GA STANDARD 3M50**

Artikel	Benennung	Menge
BE05G.000	.ECROUS NORMAUX M 5 DIN 934	2
BRG05.000	.RONDELLE GROWER DIN 127	2
BA05X15G.	.VIS ALLEN T CYL 05X15 DIN912Z	2
J34566501	.CATADIOPTRE TRIANGULAIRE	1
J57345018	.FEU GAUCHE +CABLE 3m50	1
J17346027	.BAC ECLAIRAGE ME GAUCHE	1



T22722/120	.-TONNEAU 12000MEB MODULO2 ALTHAUS AG ERSIGEN	
6060900202		.LEVIER POMPE MAIN
		LEVIER POMPE MAIN
		LEVIER POMPE MAIN
		HENDEL HANDPOMP

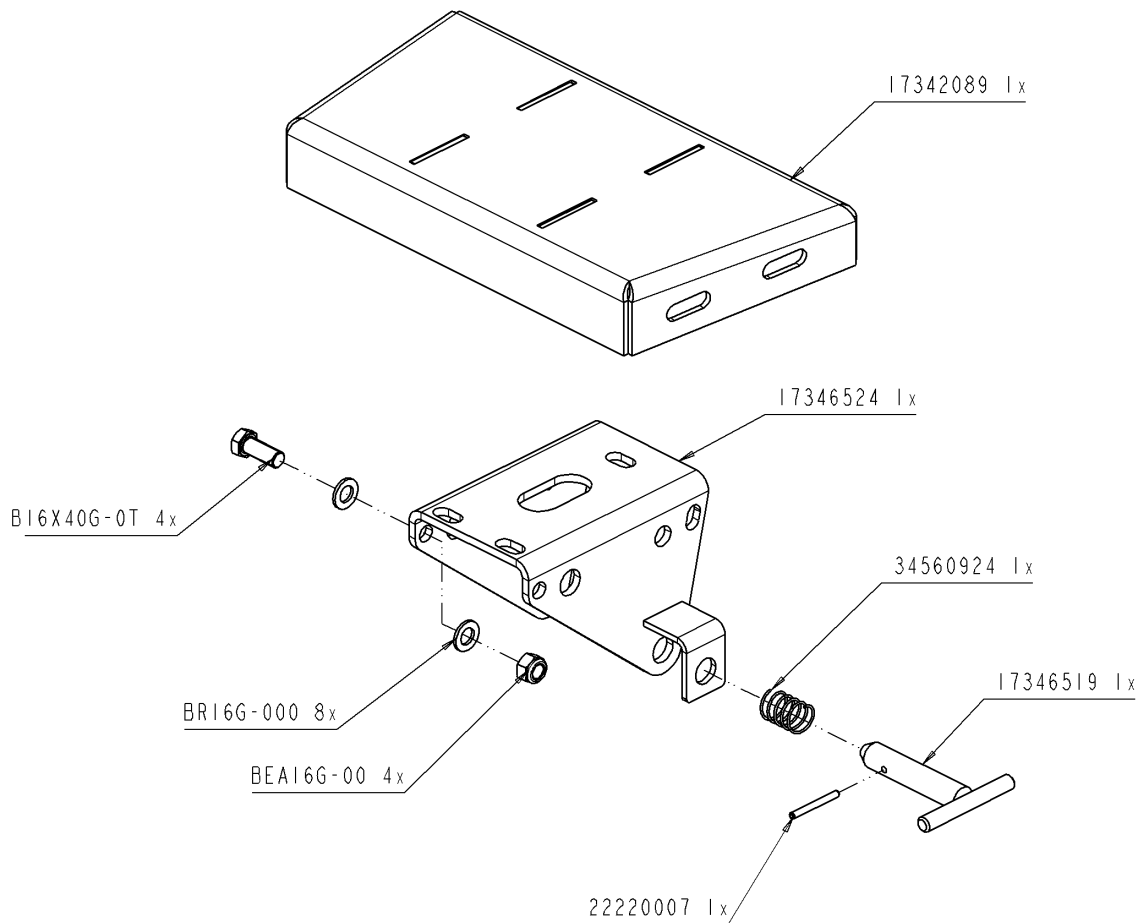
Ets. **JOSKIN** S.A. Rue de Wergifosse, 39 - B 4630 SOUMAGNE Belgien
 © Tous droits réservés - Alle rechten voorbehouden - Alle Rechten vorbehalten - All rights reserved

Verzeichnis der Komponente

Datum 10/07/2009

T22722/120 **.-TONNEAU 12000MEB MODULO2** **ALTHAUS AG ERSIGEN**
Montage nr **J60900202** **.LEVIER POMPE MAIN**

Artikel	Benennung	Menge
J34562114	.POIGNEE PLATE LEVIER 30X15	1
J56787641	.TUBE LEVIER POMPE MAIN	1



T22722/120

.-TONNEAU 12000MEB MODULO2 ALTHAUS AG ERSIGEN

6060900240



.PRE-MTG BEQUILLE CENT LONGUE

PRE-MTG BEQUILLE CENT LONGUE

PRE-MTG BEQUILLE CENT LONGUE

VMTG LANGE CENT POOT

Ets. **JOSKIN** S.A. Rue de Wergifosse, 39 - B 4630 SOUMAGNE Belgique

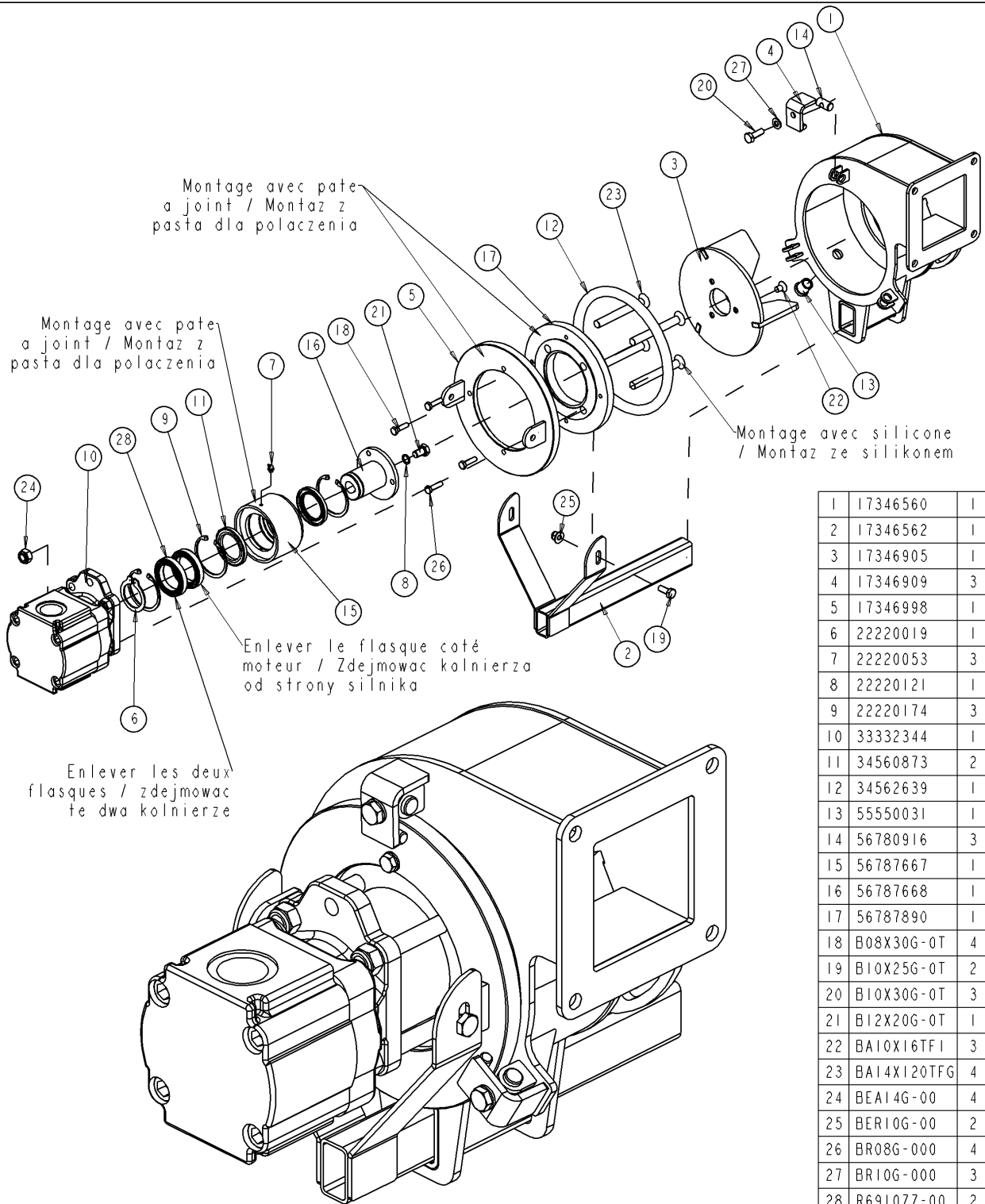
© Tous droits réservés - Alle rechten voorbehouden - Alle Rechten vorbehalten - All rights reserved

Verzeichnis der Komponente

Datum 10/07/2009

T22722/120 **.-TONNEAU 12000MEB MODULO2** **ALTHAUS AG ERSIGEN**
Montage nr **J60900240** **.PRE-MTG BEQUILLE CENT LONGUE**

Artikel	Benennung	Menge
J17342089	.SUPPORT BEQUILLE CENTRALE	1
J17346524	.U SUPPORT BEQUILLE HYDR	1
J34560924	.RESSORT	1
J17346519	.AXE BEQUILLE HYDRAULIQUE	1
B16X40G.0T	.VIS 16X40 DIN 933Z	4
BR16G.000	.RONDELLE 17X30X3.0 DIN125	8
BEA16G.00	.ECROU AUTOSERRANT M16 DIN 985	4
J22220007	.GOUPILLE ELASTIQUE 6X60	1



1	17346560	1
2	17346562	1
3	17346905	1
4	17346909	3
5	17346998	1
6	22220019	1
7	22220053	3
8	22220121	1
9	22220174	3
10	33332344	1
11	34560873	2
12	34562639	1
13	55550031	1
14	56780916	3
15	56787667	1
16	56787668	1
17	56787890	1
18	B08X30G-0T	4
19	B10X25G-0T	2
20	B10X30G-0T	3
21	B12X20G-0T	1
22	BA10X16TFI	3
23	BA14X120TFG	4
24	BEA14G-00	4
25	BER10G-00	2
26	BR08G-000	4
27	BRI0G-000	3
28	R6910ZZ-00	2
N°	N° Pieces	Qt.

T22722/120

.-TONNEAU 12000MEB MODULO2 ALTHAUS AG ERSIGEN

6060900242



.TURBO REMPLISSEUR 6"

TURBO REMPLISSEUR 6"

TURBO REMPLISSEUR 6"

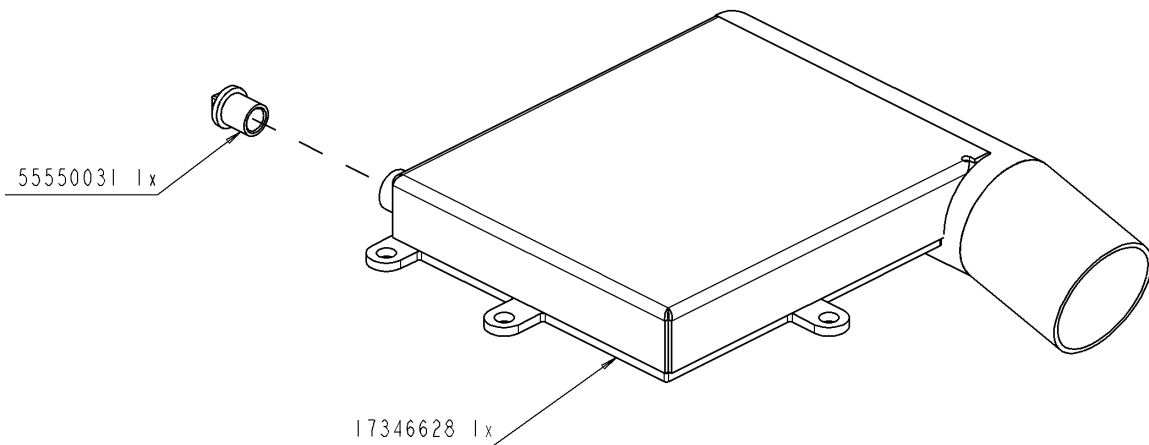
TURBO VULLER 6"

Ets. **JOSKIN** S.A. Rue de Wergifosse, 39 - B 4630 SOUMAGNE Belgien

© Tous droits réservés - Alle rechten voorbehouden - Alle Rechten vorbehalten - All rights reserved

T22722/120 **.-TONNEAU 12000MEB MODULO2** **ALTHAUS AG ERSIGEN**
 Montage nr **J60900242** **.TURBO REMPLISSEUR 6"**

Artikel	Benennung	Menge
J17346560	.CORPS TURBO REMPLISSEUR 6	1
J17346562	.FERMETURE GLISSIERE TURBO 6"	1
J17346905	.HELICE D 205 TURBO REMPLISS 6"	1
J17346909	.CLAME FERMETURE TURBO REMPLISS	3
J17346998	.FLASQUE FERM TURBO REMPLISS 6"	1
J22220019	.CIRCLIPS EXT 50 - 471	1
J22220053	.GRAISSEUR M 6 X1 COUDE 45	3
J33332370	.JOINT AVEC CAOUTCHOUC 1/4"	1
J22220174	.CIRCLIPS POUR ALESAGE INT 72	3
J33332344	.MOTEUR HYDR. 38CC TURBO 6"	1
J34560873	.BOURRAGE ENTRETOISE TURBO 6"8"	2
J34562639	.JOINT FERMETURE TURBO	0.8
J55550031	.BOUCHON 1/2" GALVA	1
J56780916	.BUSELURE CLAMAGE TURBO-REMP LIS	3
J56787667	.PALIER DLE ROUL MOT HY TUR 6 8	1
6656787668	.BUSELURE DLE ROUL HELICE TURBO	1
J56787890	.TOLE FERMETURE TURBO REMPLISS	1
B08X30G.0T	.VIS 08X30 DIN 933Z	4
B10X25G.0T	.VIS 10X25 DIN 933Z	2
B10X30G.0T	.VIS 10X30 DIN 933Z	3
B12X20G.0T	.VIS 12X20 DIN 933Z	1
BA10X16TFI	.VIS ALLEN FR 10X16 DIN7991INOX	3
BA14X120TFG	.VIS ALLEN FRAIS 14X120DIN7991Z	4
BEA14G.00	.ECROU AUTOSERRANT M14 DIN 985	4
BER10G.00	.ECROU M10 AUTOSERRANT DIN 6926	2
BR08G.000	.RONDELLE 09X17X1.5 DIN 126 6MU	4
BR10G.000	.RONDELLE 11X21X2.0 DIN 126 6MU	3
OR6910ZZ.00	.ROULEMENT 6910ZZ	2
J99998046	.AUT DEBIT/PRESSION TURBO 6"/8"	1



T22722/120	.-TONNEAU 12000MEB MODULO2 ALTHAUS AG ERSIGEN	
6060900250		.PREMONTAGE BOITE SECURITE D80
		PREMONTAGE BOITE SECURITE D80
		PREMONTAGE BOITE SECURITE D80
		VOORMONTAGE KAST BEVEIL D80

Ets. **JOSKIN** S.A. Rue de Wergifosse, 39 - B 4630 SOUMAGNE Belgien
 © Tous droits réservés - Alle rechten voorbehouden - Alle Rechten vorbehalten - All rights reserved

Verzeichnis der Komponente

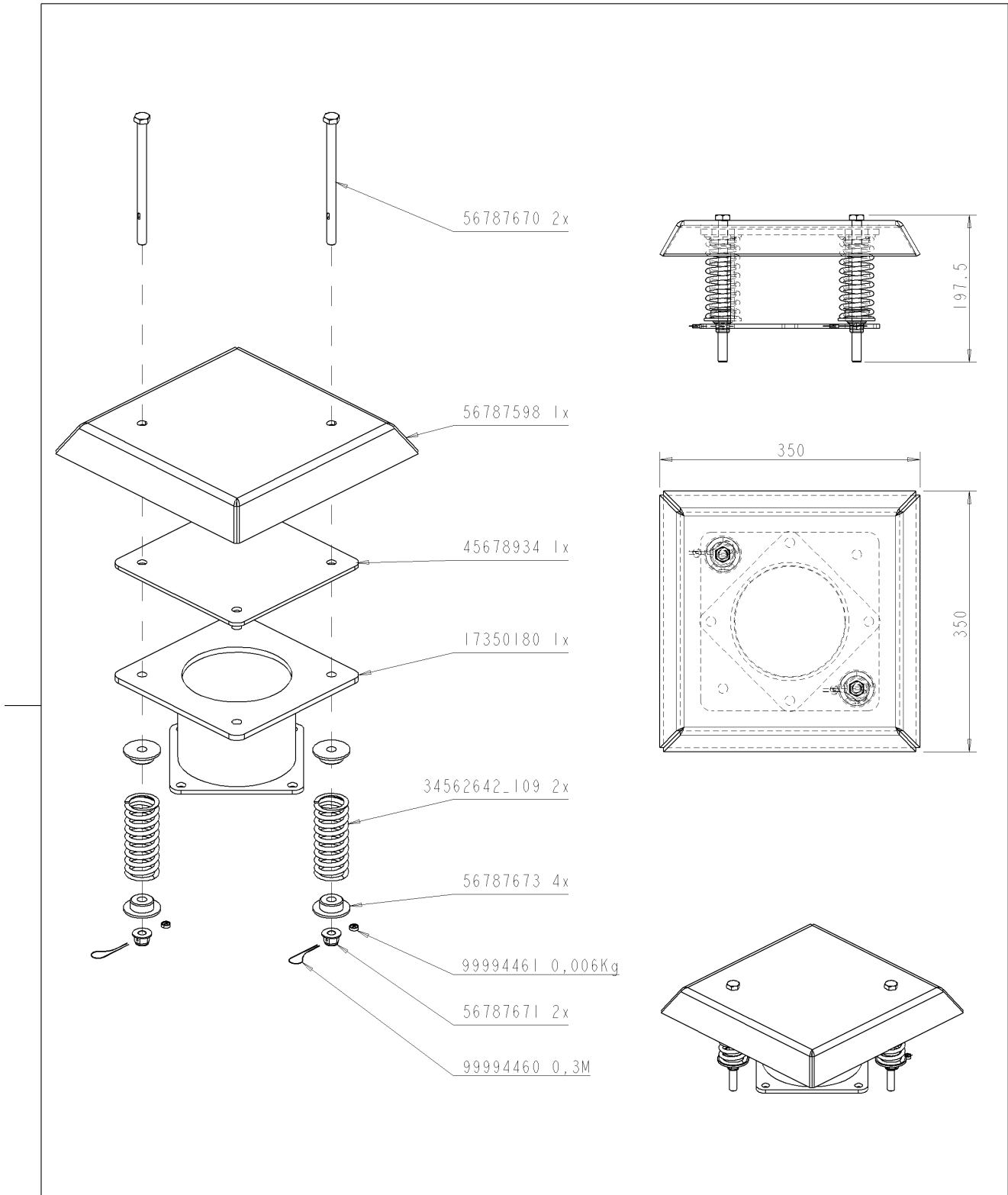
Datum 10/07/2009

T22722/120 .-TONNEAU 12000MEB MODULO2 ALTHAUS AG ERSIGEN





Montage nr

J60900250**.PREMONTAGE BOITE SECURITE D80**

Artikel	Benennung	Menge
J55550031	.BOUCHON 1/2" GALVA	1
J17346628	.BOITE SECURITE BASSE D80	1



T22722/120 .-TONNEAU 12000MEB MODULO2 ALTHAUS AG ERSIGEN

6060900294		.PRE-MTG SEC SURPRESS 6 BOULON
		PRE-MTG SEC SURPRESS 6 BOULON
		PRE-MTG SEC SURPRESS 6 BOULON
		.PRE-MTG SEC SURPRESS 6 BOULON

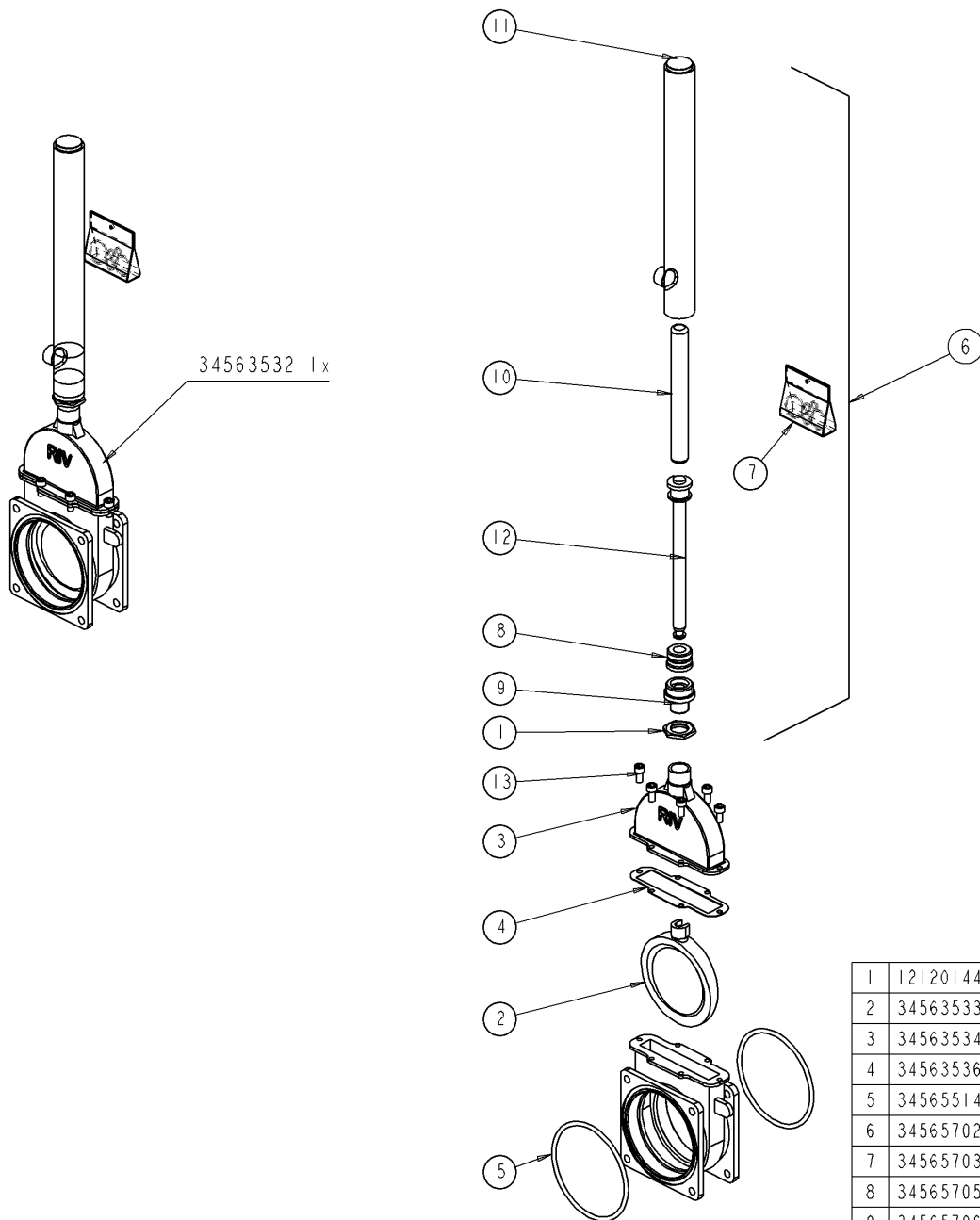
Ets. **JOSKIN** S.A. Rue de Wergifosse, 39 - B 4630 SOUMAGNE Belgique
 © Tous droits réservés - Alle rechten voorbehouden - Alle Rechten vorbehalten - All rights reserved

Verzeichnis der Komponente

Datum 10/07/2009

T22722/120 **.-TONNEAU 12000MEB MODULO2** **ALTHAUS AG ERSIGEN**
Montage nr **J60900294** **.PRE-MTG SEC SURPRESS 6 BOULON**





Artikel	Benennung	Menge
J34562642	.RESSORT SECURITE SURPRESS 6"	2
J56787673	.DOUILLE GUID RESS SEC SURPR 6"	4
J99994461	.Plomb	0.01
J56787671	.ECROU SECURITE SURPRESSION 6"	2
J99994460	.Fil de plombage (Bobine)	0.3
J56787670	.BOULON SECURITE SURPRESSION 6	2
J56787598	.protection séc surpression 6"	1
J45678934	.JOINT C/C BOUCHON 8" .	1
J17350180	.CORPS SOUPAPE SURPRESS SEC 6	1



T22722/120

.-TONNEAU 12000MEB MODULO2 ALTHAUS AG ERSIGEN

6060900297

-  .MTG VANNE 6" HYDR
-  MTG VANNE 6" HYDR
-  MTG VANNE 6" HYDR
-  .MTG VANNE 6" HYDR

Ets. **JOSKIN** S.A. Rue de Wergifosse, 39 - B 4630 SOUMAGNE Belgique

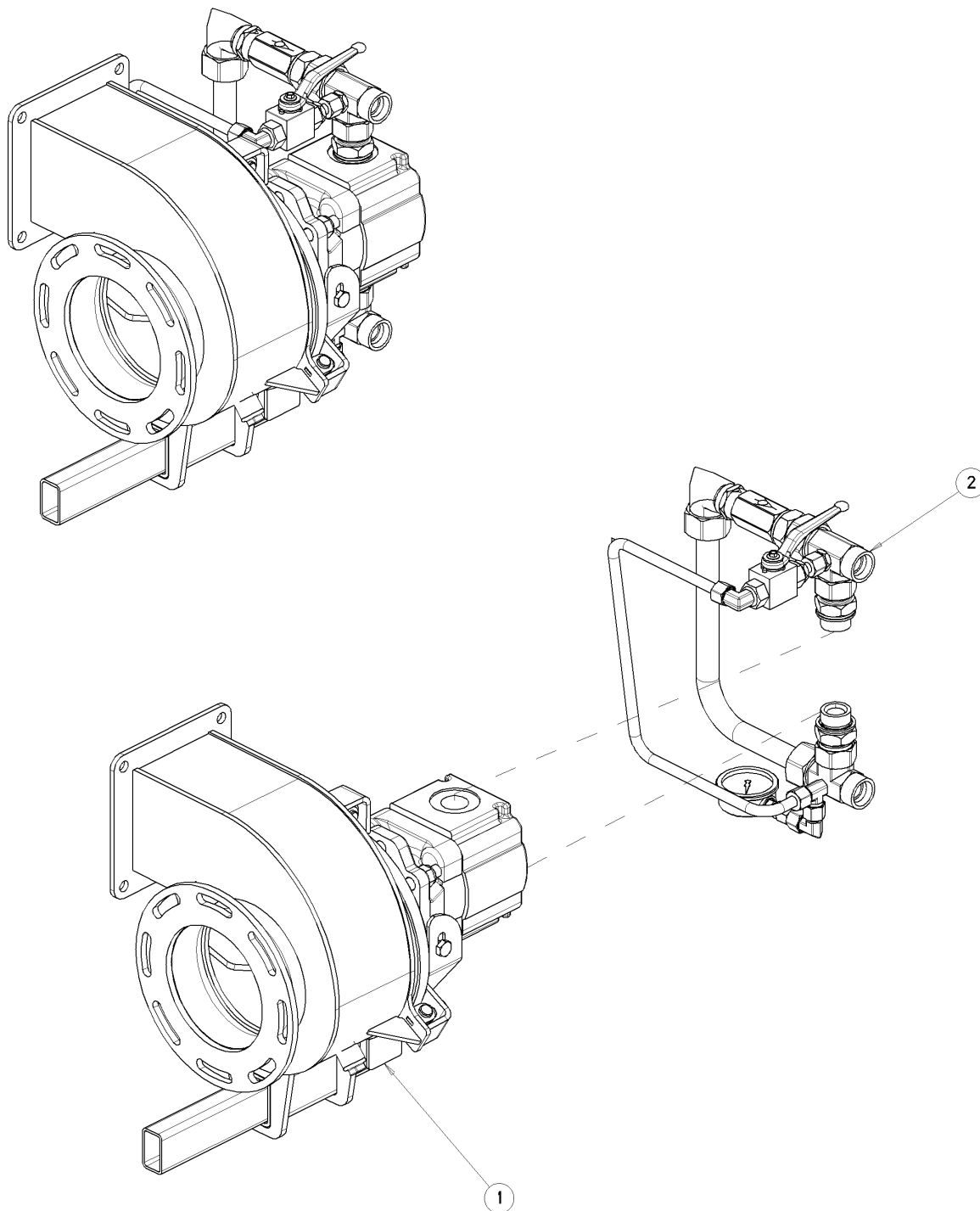
© Tous droits réservés - Alle rechten voorbehouden - Alle Rechten vorbehalten - All rights reserved

Verzeichnis der Komponente

Datum 10/07/2009

T22722/120 **.-TONNEAU 12000MEB MODULO2** **ALTHAUS AG ERSIGEN**
Montage nr **J60900297** **.MTG VANNE 6" HYDR**

Artikel	Benennung	Menge
J34563532	.VANNE 6" HYDR BR-BR COMPLETE	1
J99998013	.AUT RISQUE DE COUPURES	1



1	60900242	1
2	60910356	1
N°	N°Pieces	Qt.

T22722/120	.-TONNEAU 12000MEB MODULO2 ALTHAUS AG ERSIGEN	
6060900320	D	.TURBO REMPLISSEUR 6 + HYDR
	GB	TURBO REMPLISSEUR 6 + HYDR
	FR	TURBO REMPLISSEUR 6 + HYDR
	NL	.TURBO REMPLISSEUR 6 + HYDR

Ets. **JOSKIN** S.A. Rue de Wergifosse, 39 - B 4630 SOUMAGNE Belgique
 © Tous droits réservés - Alle rechten voorbehouden - Alle Rechten vorbehalten - All rights reserved

Verzeichnis der Komponente

Datum 10/07/2009

T22722/120 **.-TONNEAU 12000MEB MODULO2** **ALTHAUS AG ERSIGEN**
Montage nr **J60900320** **.TURBO REMPLISSEUR 6 + HYDR**

Artikel	Benennung	Menge
J60900242	.TURBO REMPLISSEUR 6"	1
J60910356	.MTG HYDRAULIQUE TURBO LAT	1

33331070 1x
Manometre D.63 250 bars

33334208 1x

56786673 2x

33332370 1x
Jt cui.+caout. 1/4"

33330033 1x

33331312 2x
Jt cui.+caout. M12L

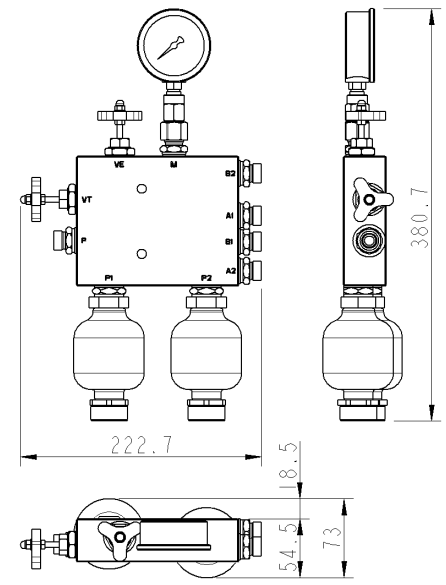
33332153 2x
UM 12L - 1/2"

33334107 2x
accumulateur 0.075L

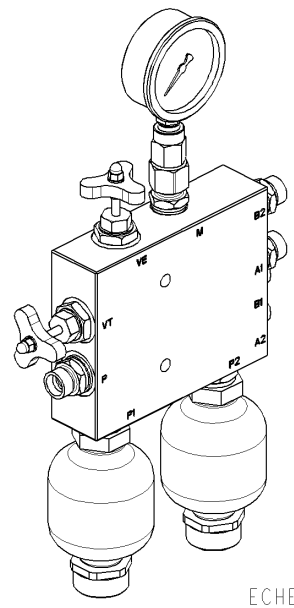
33332152 1x
UM 12L - 1/4"

33332151 5x
UM 12L - 3/8"

33332371 5x
Jt cui.+caout. 3/8"



ECHELLE 1/6



ECHELLE 1/4

T22722/120	.-TONNEAU 12000MEB MODULO2 ALTHAUS AG ERSIGEN	
6060910006	D	.MTG BLOC MANIFOLD DIR FORCE
	GB	>MTG BLOC MANIFOLD DIR FORCE
	FR	>MTG BLOC MANIFOLD DIR FORCE
	NL	AFSTELCENTRUM VOOR STUURSYSTEEM

Ets. **JOSKIN** S.A. Rue de Wergifosse, 39 - B 4630 SOUMAGNE Belgique
 © Tous droits réservés - Alle rechten voorbehouden - Alle Rechten vorbehalten - All rights reserved

Verzeichnis der Komponente

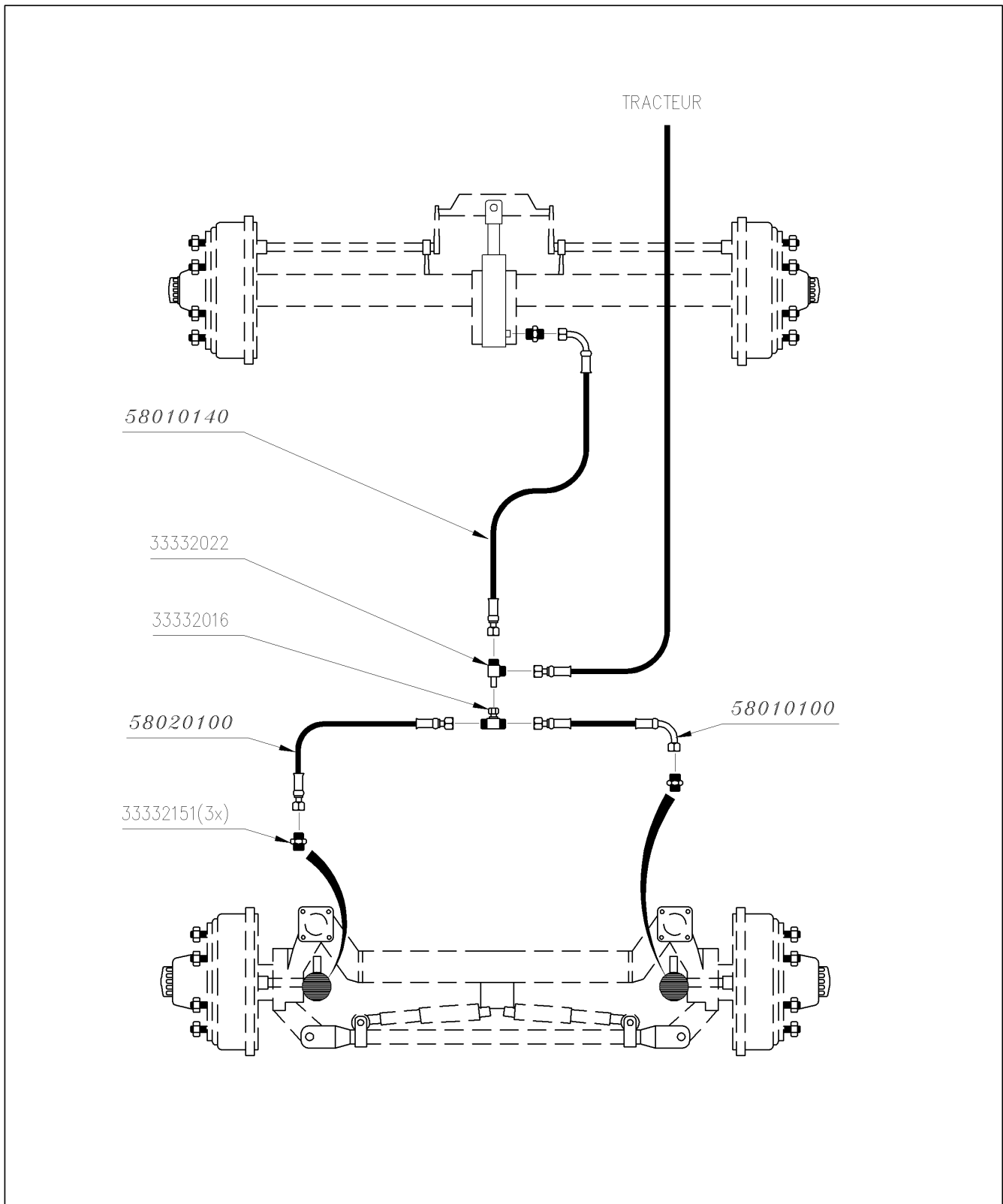
Datum 10/07/2009

T22722/120**.-TONNEAU 12000MEB MODULO2 ALTHAUS AG ERSIGEN**

Montage nr

J60910006**.MTG BLOC MANIFOLD DIR FORCE**

Artikel	Benennung	Menge
J33331070	.MANOMETRE 250 B. DIAM 63	1
J33334208	.UNION FEMELLE POUR MANOMETRE	1
J33332152	.UNION MALE 12L R1/4	1
BEA08G.B0	.ECROU BORGNE M8 DIN 986Z	2
J56786673	.VANNE BLOC HYDRAULIQUE DIR FOR	2
J33330376	.BLOC MANIFOLD DIR.FORCE POUR	1
J33332153	.UNION MALE 12L R1/2	3
J33332372	.JOINT AVEC CAOUTCHOUC 1/2"	3
J33334107	.ACCUMULATEUR 0,075 L	2
J33331312	.JOINT AVEC CAOUTCHOUC M 18	2
J33332371	.JOINT AVEC CAOUTCHOUC 3/8"	4
J33332370	.JOINT AVEC CAOUTCHOUC 1/4"	1
J33332151	.UNION MALE M12L R3/8	4



T22722/120	.-TONNEAU 12000MEB MODULO2 ALTHAUS AG ERSIGEN	
6060910303	D	.Kit de freinage complet
	GB	KIT FREIN BOGGIE 1-2D 1500
	FR	KIT FREIN BOGGIE 1-2D 1500
	NL	Volledig remset voor bestuurd

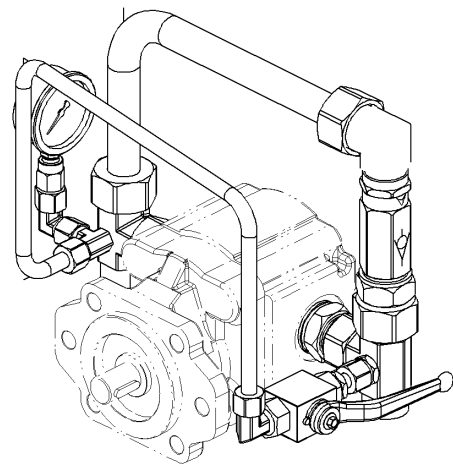
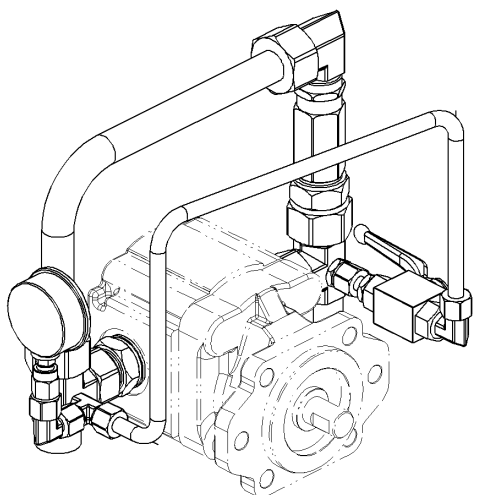
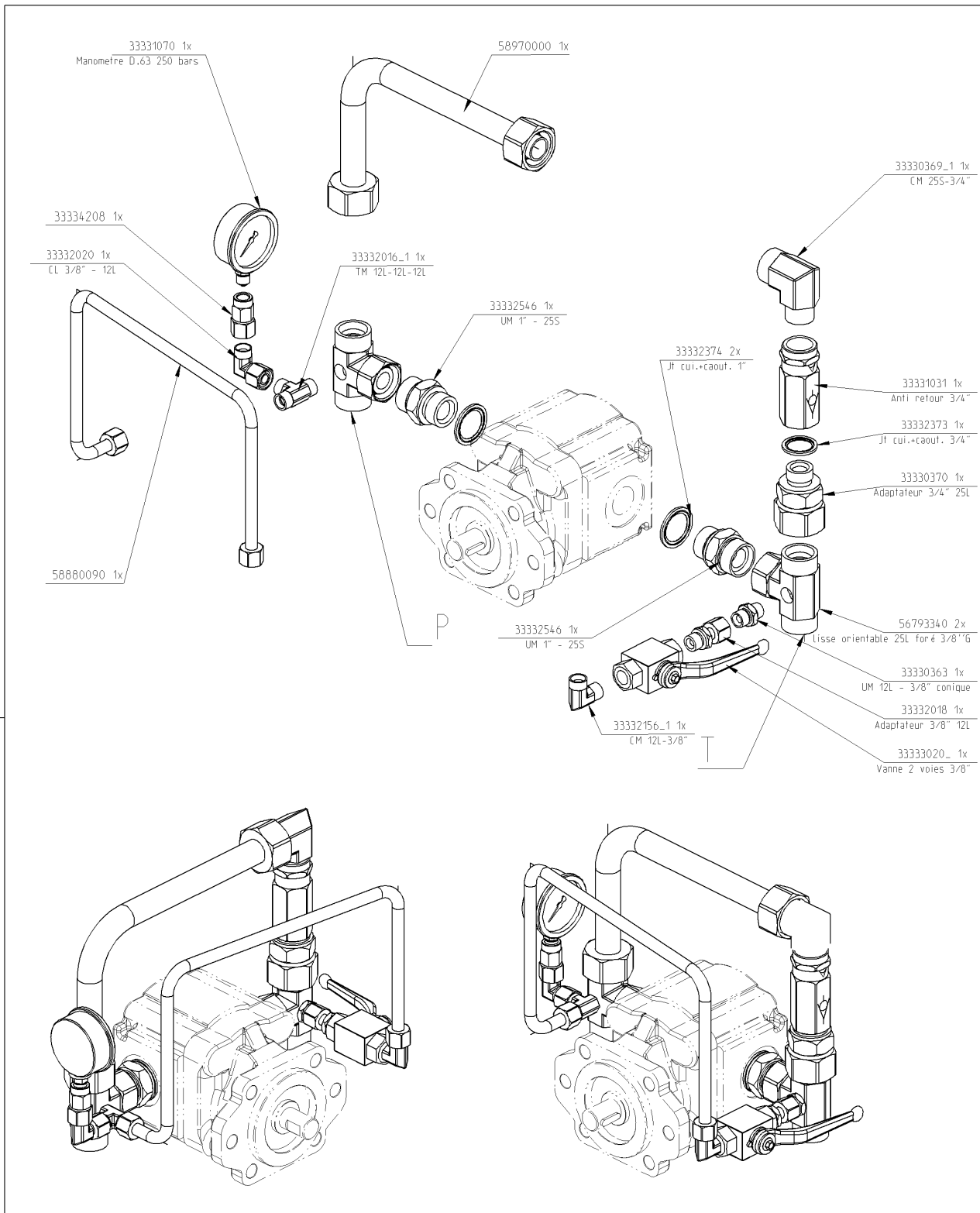
Ets. **JOSKIN** S.A. Rue de Wergifosse, 39 - B 4630 SOUMAGNE Belgique
 © Tous droits réservés - Alle rechten voorbehouden - Alle Rechten vorbehalten - All rights reserved

Verzeichnis der Komponente

Datum 10/07/2009

T22722/120 **.-TONNEAU 12000MEB MODULO2** **ALTHAUS AG ERSIGEN**
Montage nr **J60910303** **.Kit de freinage complet**

Artikel	Benennung	Menge
J58010140	.3/8" 1m40 3057(90d)-2220	1
J58020100	.3/8" 1m00 2220-2220	1
J58010100	.3/8" 1m00 3057(90d)-2220	1
J33332022	.Té renversé orientable 12L	1
J33332151	.UNION MALE M12L R3/8	3
J33332016	.Tés égaux 12 L QL 12	2

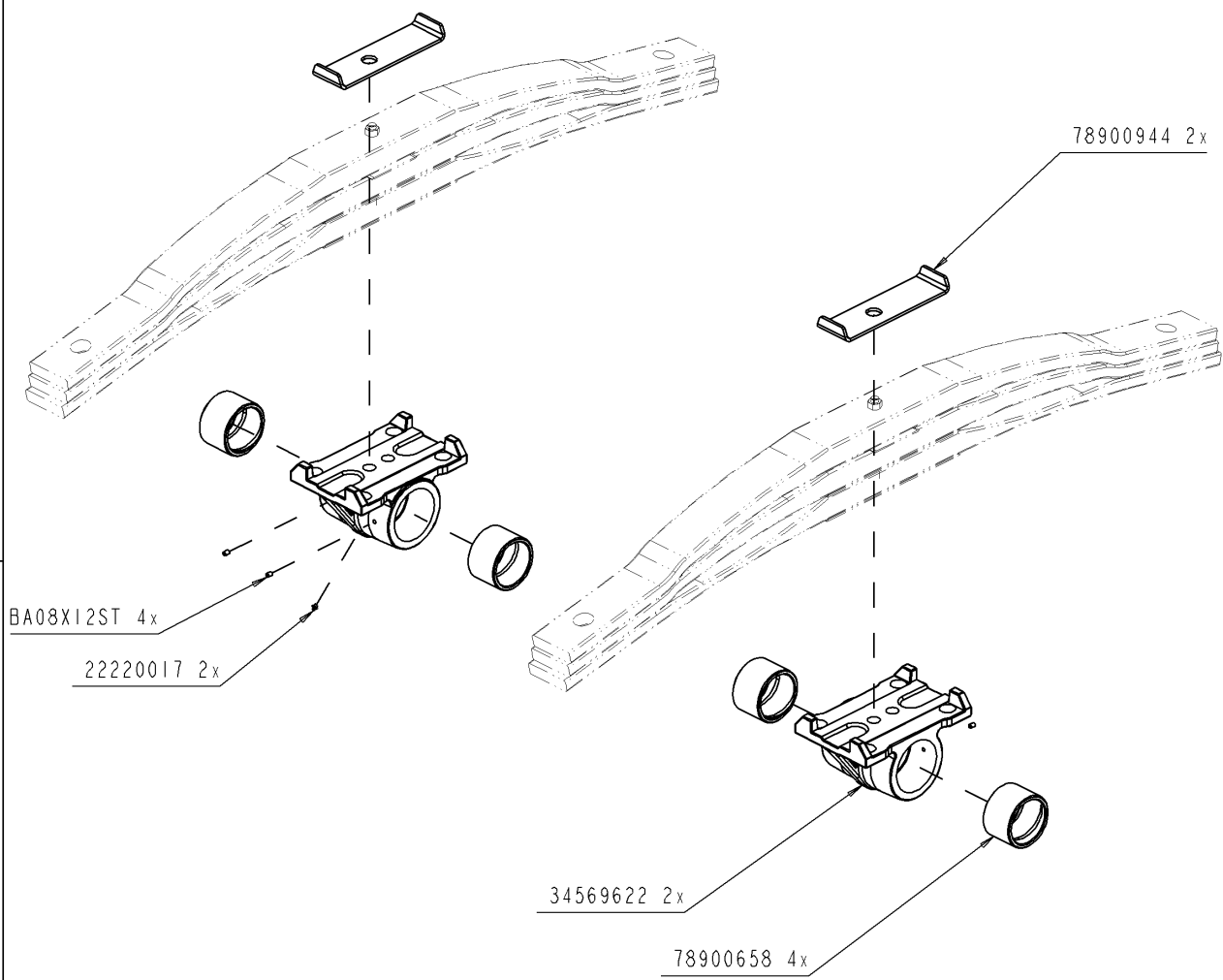


T22722/120	.-TONNEAU 12000MEB MODULO2 ALTHAUS AG ERSIGEN	
6060910356		.MTG HYDRAULIQUE TURBO LAT
		MTG HYDRAULIQUE TURBO LAT
		MTG HYDRAULIQUE TURBO LAT
		.MTG HYDRAULIQUE TURBO LAT

Ets. **JOSKIN** S.A. Rue de Wergifosse, 39 - B 4630 SOUMAGNE Belgique
 © Tous droits réservés - Alle rechten voorbehouden - Alle Rechten vorbehalten - All rights reserved

T22722/120 **.-TONNEAU 12000MEB MODULO2** **ALTHAUS AG ERSIGEN**
 Montage nr **J60910356** **.MTG HYDRAULIQUE TURBO LAT**

Artikel	Benennung	Menge
J33332546	.UNION MALE 1"	1
J33330369	.COUDE MALE 25-3/4	1
J33331031	.CLAPET A-R 3/4" SIMPLE	1
J33332373	.JOINT AVEC CAOUTCHOUC 3/4"	1
J33330370	.ADAPTATEUR 25-3/4	1
J33330363	.UNION M 3/8 CONIQUE - H12	1
J33332018	.ADAPTATEUR EMB. LISS.12L R3/8M	1
J33333020	.VANNE 2 VOIES BKH-R3/8 ZINGUEE	1
J33332156	.COUDE MALE 12L-R3/8"K	1
J33331070	.MANOMETRE 250 B. DIAM 63	1
J33334208	.UNION FEMELLE POUR MANOMETRE	1
J33332016	.Tés égaux 12 L QL 12	1
J33332020	.COUDE LISSE ORIENTABLE 12L	1
J58880090	.ALIMENTATION VANNE TURBO LAT	1
J58970000	.TUYAU RIGIDE TURBO REMPLISSEUR	1
J56793340	.TE LISSE ORIENT 25L FORE 3/8G	2
J33332546	.UNION MALE 1"	1
J33332374	.JOINT AVEC CAOUTCHOUC 1"	2



T22722/120	.-TONNEAU 12000MEB MODULO2 ALTHAUS AG ERSIGEN	
71301043		.MTG PALIERS D90 BOGGIE
		MTG PALIERS D90 BOGGIE
		MTG PALIERS D90 BOGGIE
		.MTG PALIERS D90 BOGGIE

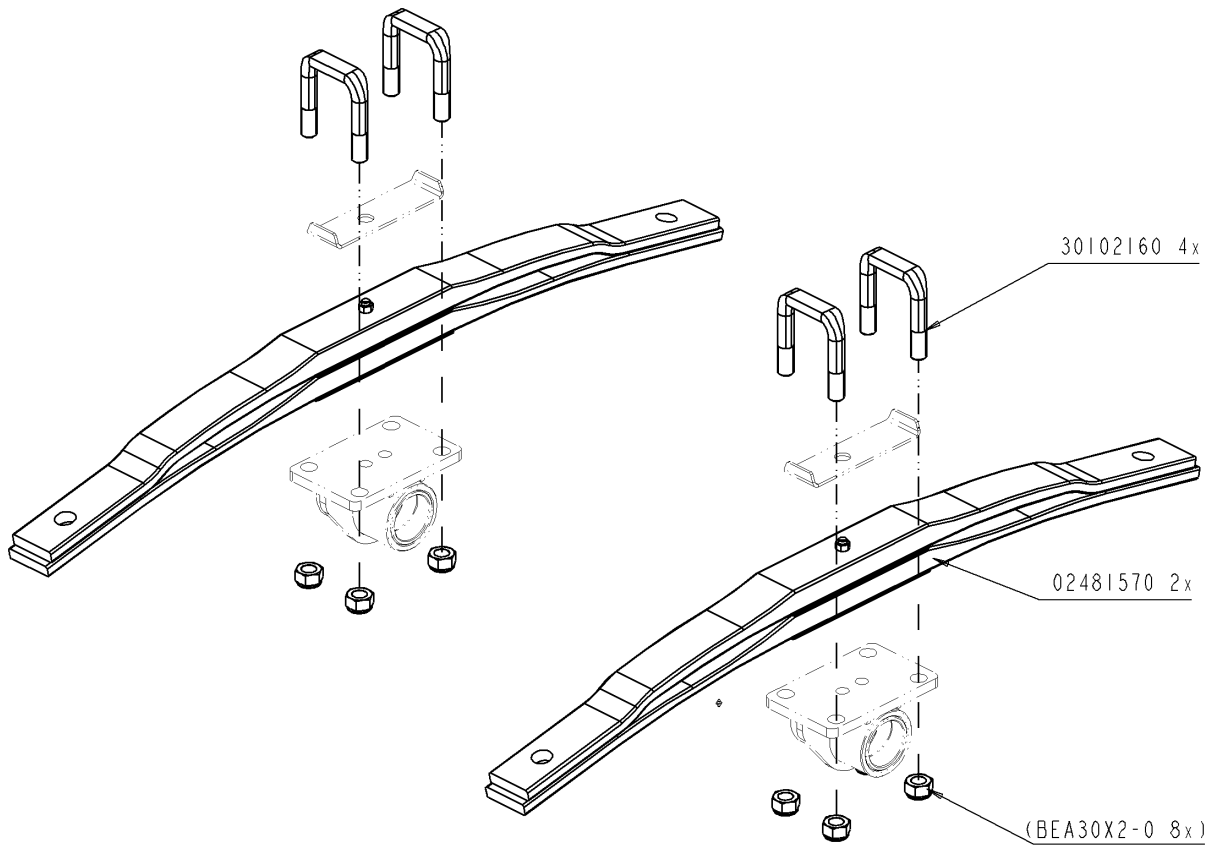
Ets. **JOSKIN** S.A. Rue de Wergifosse, 39 - B 4630 SOUMAGNE Belgien
 © Tous droits réservés - Alle rechten voorbehouden - Alle Rechten vorbehalten - All rights reserved

Verzeichnis der Komponente

Datum 10/07/2009

T22722/120 **.-TONNEAU 12000MEB MODULO2** **ALTHAUS AG ERSIGEN**
Montage nr **J71301043** **.MTG PALIERS D90 BOGGIE**

Artikel	Benennung	Menge
J78900944	.PLAQUE MAINT 2 ETR D80-90 DECE	2
J78900658	.BUSELURE AUTOLUBRIF T B D 90	4
J34569622	.PALIER TABLE DE BOGGIE D.90	2
J22220017	.GRAISSEUR M6 X1	2
BA08X12ST	.VIS SS TETE POINTUE 08X12 914	4



T22722/120 .-TONNEAU 12000MEB MODULO2 ALTHAUS AG ERSIGEN

71302072		.2xlames 2x1570x48+4x160 PARA
		2xlames 2x1570x48+4x160 PARA
		2xlames 2x1570x48+4x160 PARA
		2xbladen 2x1570x48+4x160 PARA

Ets. **JOSKIN** S.A. Rue de Wergifosse, 39 - B 4630 SOUMAGNE Belgique
 © Tous droits réservés - Alle rechten voorbehouden - Alle Rechten vorbehalten - All rights reserved

Verzeichnis der Komponente

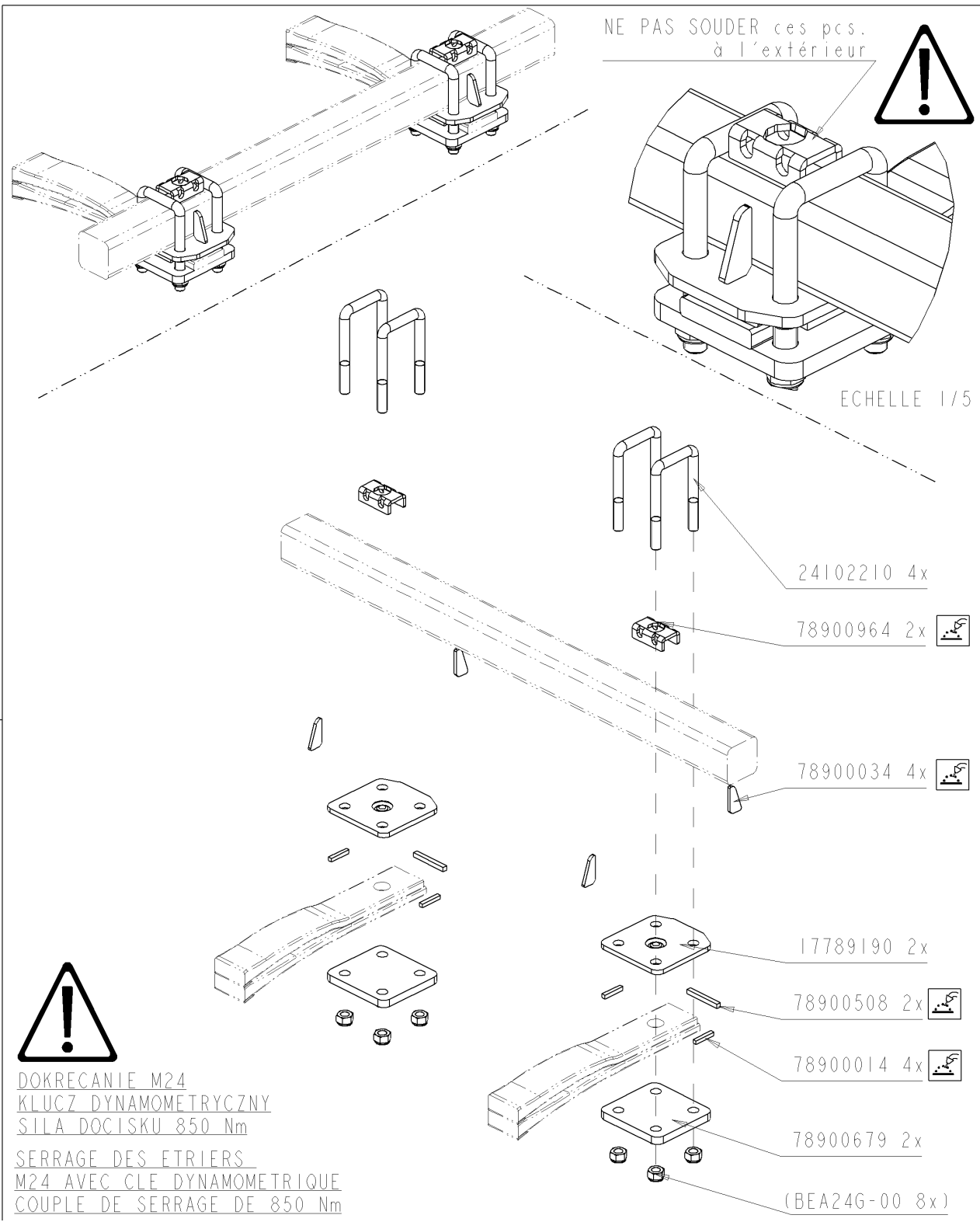
Datum 10/07/2009

T22722/120 .-TONNEAU 12000MEB MODULO2 ALTHAUS AG ERSIGEN

Montage nr

J71302072**.2xlames 2x1570x48+4x160 PARA**

Artikel	Benennung	Menge
J30102160	.ETRIER M30X102X160 AV ECROUS	4
J02481570	.LAME BOGGIE PARA.2X100X48X1570	2



T22722/120 .-TONNEAU 12000MEB MODULO2 ALTHAUS AG ERSIGEN

71305232		.ETRI C100X210 D24/L PAR 28-45
		ETRI C100X210 D24/L PAR 28-45
		ETRI C100X210 D24/L PAR 28-45
		BEUG D100X210 D24/PARA 28-45

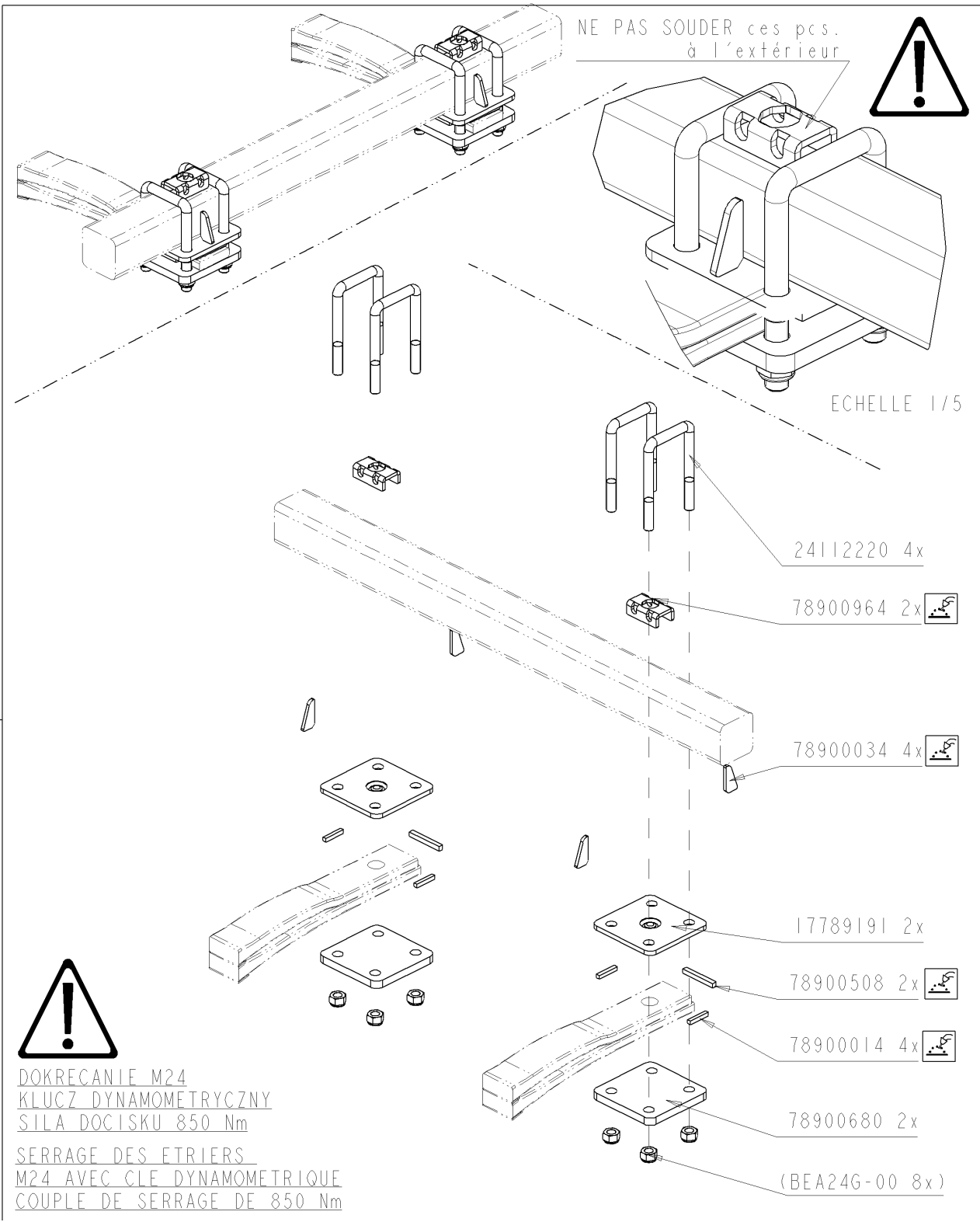
Ets. **JOSKIN** S.A. Rue de Wergifosse, 39 - B 4630 SOUMAGNE Belgique
 © Tous droits réservés - Alle rechten voorbehouden - Alle Rechten vorbehalten - All rights reserved

Verzeichnis der Komponente

Datum 10/07/2009

T22722/120 **.-TONNEAU 12000MEB MODULO2** **ALTHAUS AG ERSIGEN**
Montage nr **J71305232** **.ETRI C100X210 D24/L PAR 28-45**

Artikel	Benennung	Menge
J78900964	.U FIXATION BUTEE BOGGIE	2
J24102210	.ETRIER 24x102x210 AVEC ECROUS	4
J78900508	.BUTEE LAMES	2
J78900034	.COIN RENFORT	4
J17789190	.PLAQUE C100M24 LAME PARA EP 40	2
J78900014	.BUTEE BLOCAGE ESSIEU	4
J78900679	.PLAQUE ESSIEU 100/LAME100/M24	2



T22722/120	.-TONNEAU 12000MEB MODULO2 ALTHAUS AG ERSIGEN	
71305244		.ETRI C110X220 D24/L PAR 28-45
		ETRI C110X220 D24/L PAR 28-45
		ETRI C110X220 D24/L PAR 28-45
		BEUG D110X220 D24/PARA 28-45

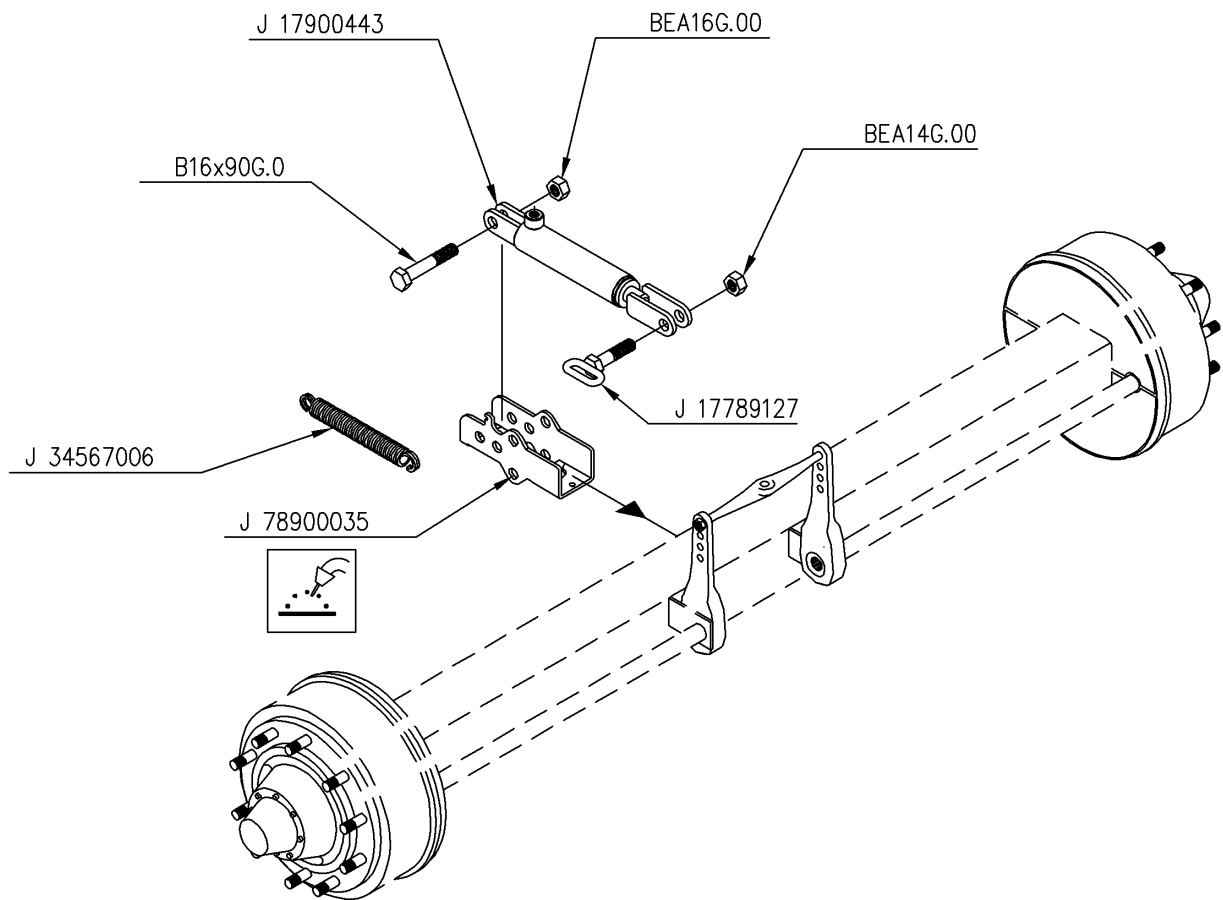
Ets. **JOSKIN** S.A. Rue de Wergifosse, 39 - B 4630 SOUMAGNE Belgien
 © Tous droits réservés - Alle rechten voorbehouden - Alle Rechten vorbehalten - All rights reserved

Verzeichnis der Komponente

Datum 10/07/2009

T22722/120 **.-TONNEAU 12000MEB MODULO2** **ALTHAUS AG ERSIGEN**
Montage nr **J71305244** **.ETRI C110X220 D24/L PAR 28-45**

Artikel	Benennung	Menge
J78900014	.BUTEE BLOCAGE ESSIEU	4
J78900680	.PLAQUE ESSIEU 110/LAME100/M24	2
J78900964	.U FIXATION BUTEE BOGGIE	2
J24112220	.ETRIER 24x112x220 AVEC ECROUS	4
J78900508	.BUTEE LAMES	2
J78900034	.COIN RENFORT	4
J17789191	.PLAQUE C110M24 LAME PARA EP 40	2



T22722/120 .-TONNEAU 12000MEB MODULO2 ALTHAUS AG ERSIGEN

71306014		.FREIN HYDR ESSIEU 6-8G 1 VERIN
		Frein hydr essieu 6/8G-1 verin
		Frein hydr essieu 6/8G-1 verin
		Hydr rem as 6/8G-1 cil

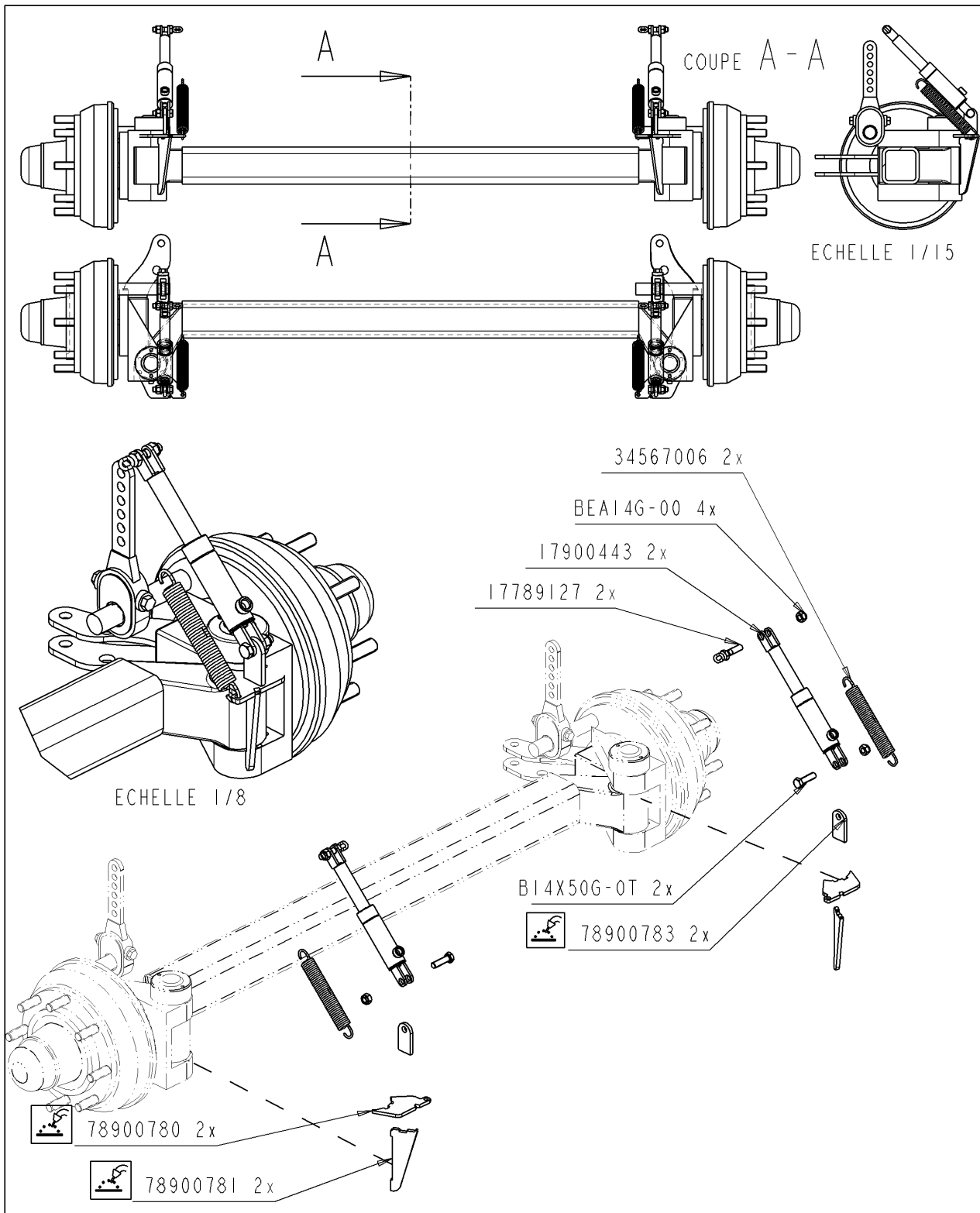
Ets. **JOSKIN** S.A. Rue de Wergifosse, 39 - B 4630 SOUMAGNE Belgique
 © Tous droits réservés - Alle rechten voorbehouden - Alle Rechten vorbehalten - All rights reserved

Verzeichnis der Komponente

Datum 10/07/2009

T22722/120 **.-TONNEAU 12000MEB MODULO2** **ALTHAUS AG ERSIGEN**
Montage nr **J71306014** **.FREIN HYDR ESSIEU 6-8G 1 VERIN**

Artikel	Benennung	Menge
BEA14G.00	.ECROU AUTOSERRANT M14 DIN 985	1
BEA16G.00	.ECROU AUTOSERRANT M16 DIN 985	1
J17900443	.VERIN 35/30/110 FREIN HYDR.	1
B16X90G.0	.VIS 16X90 DIN 931Z	1
J34567006	.RESSORT DE RAPPEL	1
J78900035	.CAISSON VERIN HYDR FREIN	1
J17789127	.BOULON ATTACHE RESSORT	1



T22722/120	.-TONNEAU 12000MEB MODULO2 ALTHAUS AG ERSIGEN	
71306105	D	.FREIN HYDR DIR BG C110 ADR 350
	GB	FREIN HYDR DIR BG C110 ADR
	FR	FREIN HYDR DIR BG C110 ADR
	NL	HYDR REM STUUR BG D110 ADR

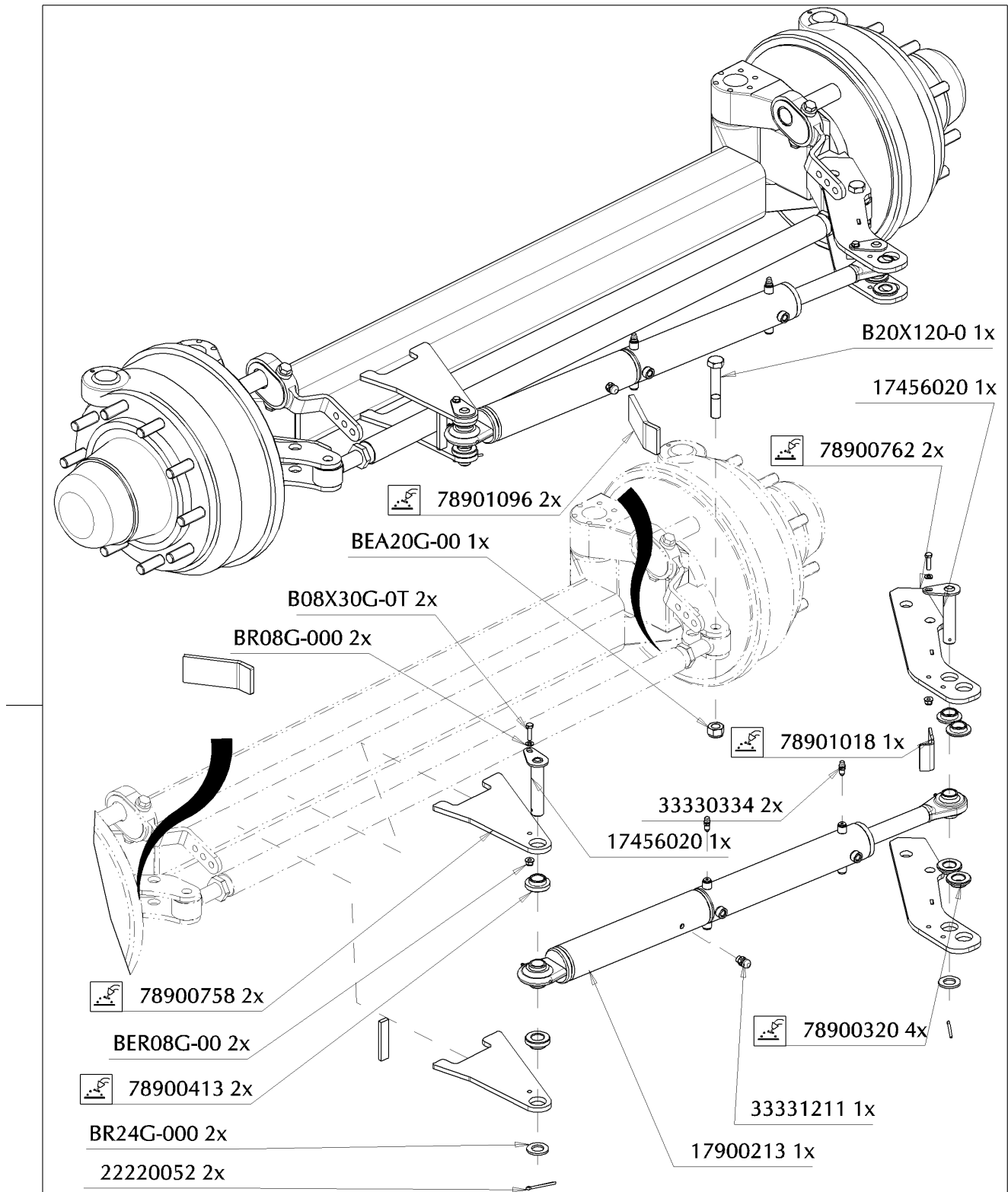
Ets. **JOSKIN** S.A. Rue de Wergifosse, 39 - B 4630 SOUMAGNE Belgique
 © Tous droits réservés - Alle rechten voorbehouden - Alle Rechten vorbehalten - All rights reserved

Verzeichnis der Komponente

Datum 10/07/2009

T22722/120 **.-TONNEAU 12000MEB MODULO2** **ALTHAUS AG ERSIGEN**
Montage nr **J71306105** **.FREIN HYDR DIR BG C110 ADR 350**

Artikel	Benennung	Menge
BEA14G.00	.ECROU AUTOSERRANT M14 DIN 985	4
J17789127	.BOULON ATTACHE RESSORT	2
B14X50G.0T	.VIS 14X50 DIN 933Z	2
J78900783	.OREILLE FIX VER FR HY C110 ADR	2
J78900781	.RENFORT SUPP FR HY C110 DI ADR	2
J78900780	.SUPPORT FREIN HYD C110 ADR	2
J17900443	.VERIN 35/30/110 FREIN HYDR.	2
J34567006	.RESSORT DE RAPPEL	2



T22722/120	.-TONNEAU 12000MEB MODULO2 ALTHAUS AG ERSIGEN	
71307038		.>DIR FORCE BG+TR C130 ADR+C110
		DIR FORCE BG+TR C130 ADR+C110
		DIR FORCE.BG+TR C130 ADR+C110
		.>DIR FORCE BG+TR C130 ADR+C110

Ets. **JOSKIN** S.A. Rue de Wergifosse, 39 - B 4630 SOUMAGNE Belgium
 © Tous droits réservés - Alle rechten voorbehouden - Alle Rechten vorbehalten - All rights reserved

Verzeichnis der Komponente

Datum 10/07/2009

T22722/120 **.-TONNEAU 12000MEB MODULO2** **ALTHAUS AG ERSIGEN**

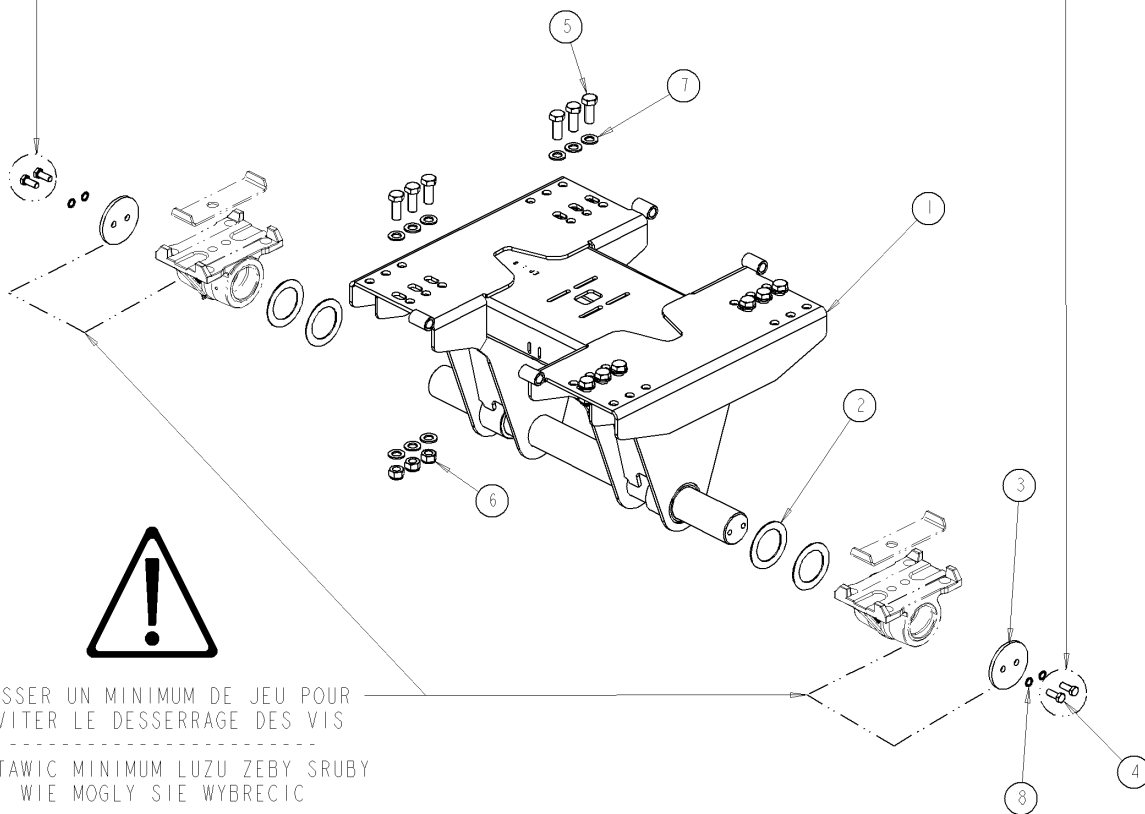
Montage nr

J71307038**.->DIR FORCE BG+TR C130 ADR+C110**

Artikel	Benennung	Menge
J78900762	.ELEMENT CHARNIERE C130 ADR	2
J17456020	.BROCHE DE VERIN DIRECTIONNEL	2
J78900320	.BUSELURE D80 FIX VERIN DIR	4
J17900213	.VERIN 75-65/35/315 DIR.FORCE	1
BER08G.00	.ECROU M8 AUTOSERRANT DIN 6926	2
B08X30G.0T	.VIS 08X30 DIN 933Z	2
BR08G.000	.RONDELLE 09X17X1.5 DIN 126 6MU	2
J78900758	.ELEMENT CHARNIERE C130	2
J78901096	.RENFORT DIRECT ADR C130	2
J78900413	.DOUILLE FIXAT VERIN DIRECT	2
B20X120G.	.VIS 20X120 DIN 931Z	1
BEA20G.00	.ECROU AUTOSERRANT M20 DIN 985	1
J33331211	.RENIFLEUR 1/4"	1
J78901018	.RENFORT DIRECT FORCE	1
J33330334	.PURGEUR M10X1	2
J22220052	.GOUPILLE FENDUE 5X50	2
BR24G.000	.RONDELLE PLATE 25X44X4.0	2

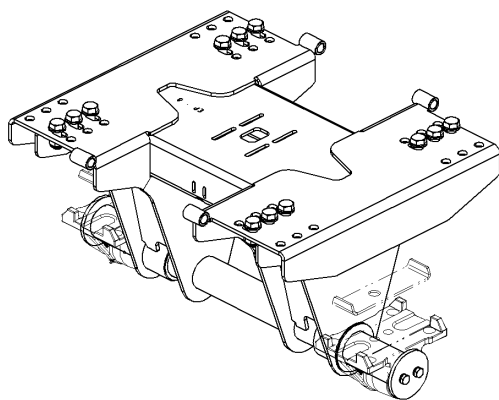
DEGRAISSER LES FILLETS ET METTRE DE LA LOCTITE

ODT LUSCIC GWINTY I ZAKRECIC Z LORTYTEM



LAISSER UN MINIMUM DE JEU POUR
EVITER LE DESSERRAGE DES VIS

ZOSTAWIC MINIMUM LUZU ZEBY SRUBY
WIE MOGLY SIE WYBRECIC



1	17789245	1
2	78900252	4
3	78900675	2
4	B16X40G-0T	4
5	B24X60G-0T	12
6	BEA24G-00	12
7	BR24G-000	24
8	BRE16-000	4
N°	N° Pieces	Qt.

T22722/120

.-TONNEAU 12000MEB MODULO2 ALTHAUS AG ERSIGEN

71313055



.TABLE BOGGIE D90 H490 NOUVEAU

TABLE BOGGIE D90 H490 NOUVEAU

TABLE BOGGIE D90 H490 NOUVEAU

BOGGIETAFEL D90 H490 NIEUW

Ets. **JOSKIN** S.A. Rue de Wergifosse, 39 - B 4630 SOUMAGNE Belgique

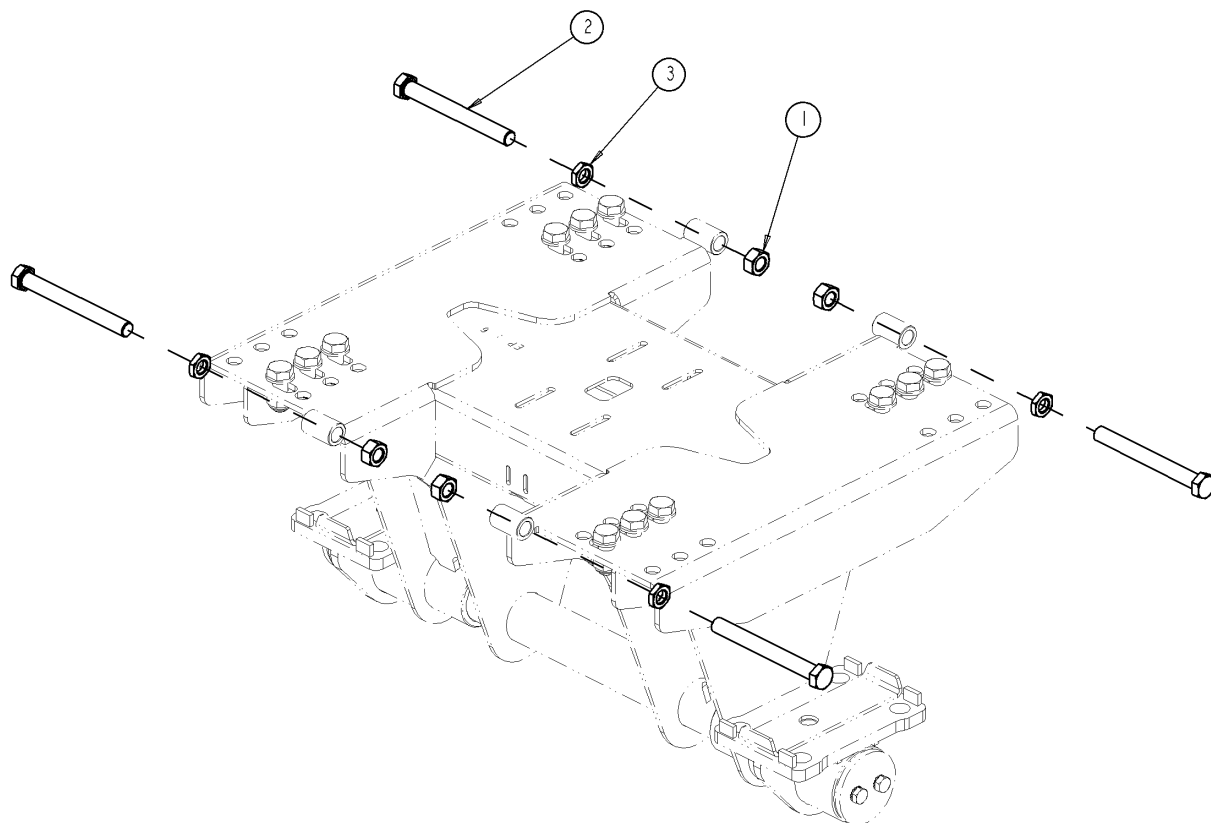
© Tous droits réservés - Alle rechten voorbehouden - Alle Rechten vorbehalten - All rights reserved

Verzeichnis der Komponente

Datum 10/07/2009

T22722/120 **.-TONNEAU 12000MEB MODULO2** **ALTHAUS AG ERSIGEN**
Montage nr **J71313055** **.TABLE BOGGIE D90 H490 NOUVEAU**

Artikel	Benennung	Menge
J17789245	.TABLE BOGGIE D90 H490	1
J78900252	.RONDELLE EPAISS T B D90	4
J78900675	.RONDELLE FIXAT PALIER D 90	2
B16X40G.0T	.VIS 16X40 DIN 933Z	4
B24X60G.0T	.VIS 24X60 DIN 933Z	12
BEA24G.00	.ECROU AUTOSERRANT M24 DIN 985	12
BR24G.000	.RONDELLE PLATE 25X44X4.0	24
BRE16.000	.RONDELLE ETOILEE DIN 6798A	4



1	0BE24G-000	4
2	B24X220G-T	4
3	BE24X10G	4
N°	N° Pieces	Qt.

T22722/120	.-TONNEAU 12000MEB MODULO2 ALTHAUS AG ERSIGEN	
71319004		.VIS CENT CH1000 TUB100-120MOD2
		VIS CENT CH1000 TUB100-120MOD2
		VIS CENT CH1000 TUB100-120MOD2
		.VIS CENT CH1000 TUB100-120MOD2

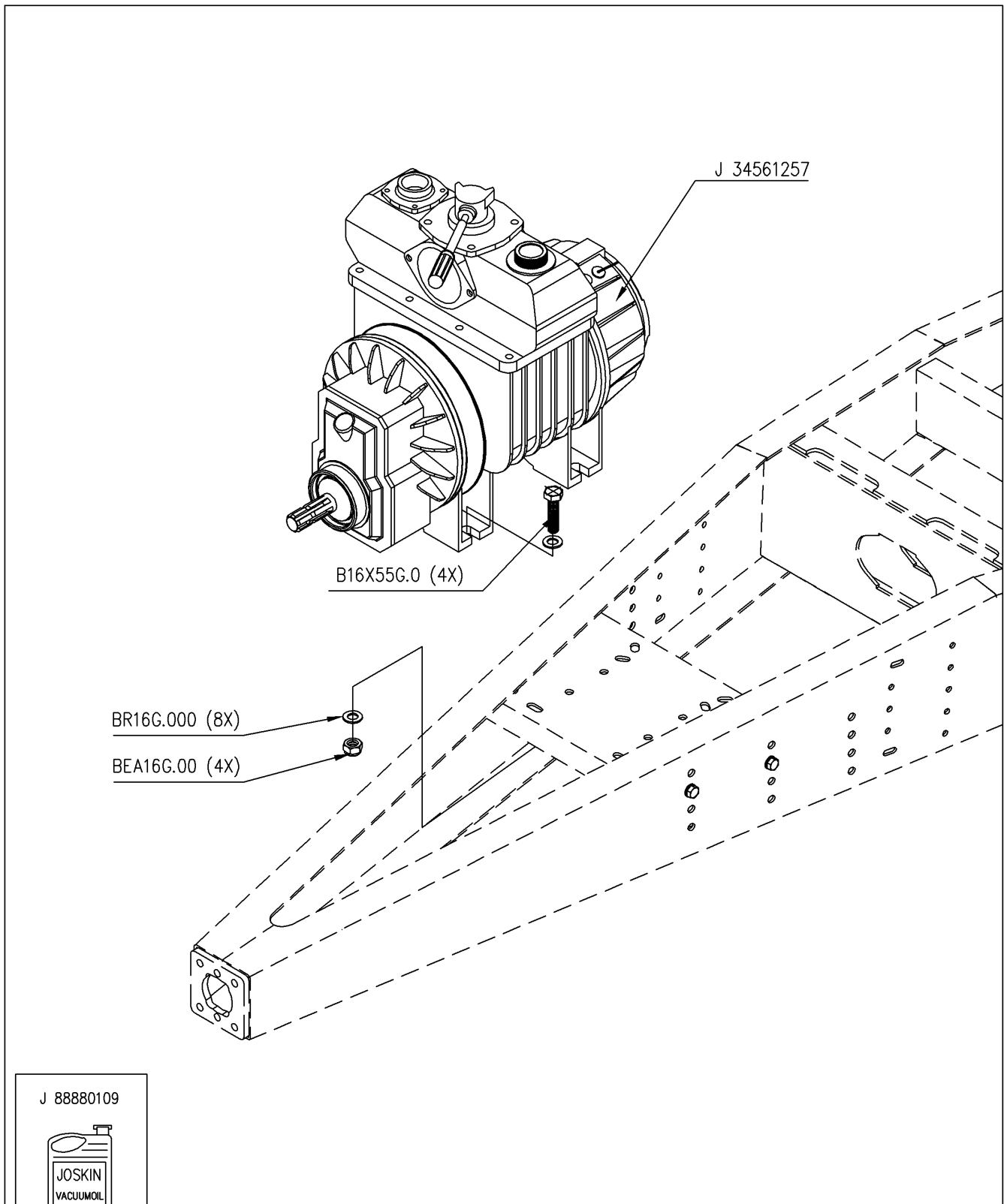
Ets. **JOSKIN** S.A. Rue de Wergifosse, 39 - B 4630 SOUMAGNE Belgique
 © Tous droits réservés - Alle rechten voorbehouden - Alle Rechten vorbehalten - All rights reserved

Verzeichnis der Komponente

Datum 10/07/2009

T22722/120 **.-TONNEAU 12000MEB MODULO2** **ALTHAUS AG ERSIGEN**
Montage nr **J71319004** **.VIS CENT CH1000 TUB100-120MOD2**

Artikel	Benennung	Menge
BE24G.000	.ECROUS NORMAUX M24 DIN 934	4
B24X220G.T	.BOULON M24 LG220 DIN933 8.8	4
BE24X10G.	.ECROU M24 EP10 17H DIN 936	4



T22722/120 .-TONNEAU 12000MEB MODULO2 ALTHAUS AG ERSIGEN

71401088		.POMPES AGRI 72/M-GA (12000)
		POMPE AGRI 72/M-GA (12000)
		POMPES AGRI 72/M-GA (12000)
		Pomp AGRI 72/M-GA (12000) gevefde

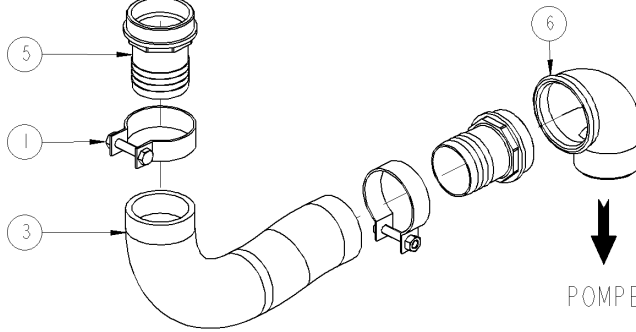
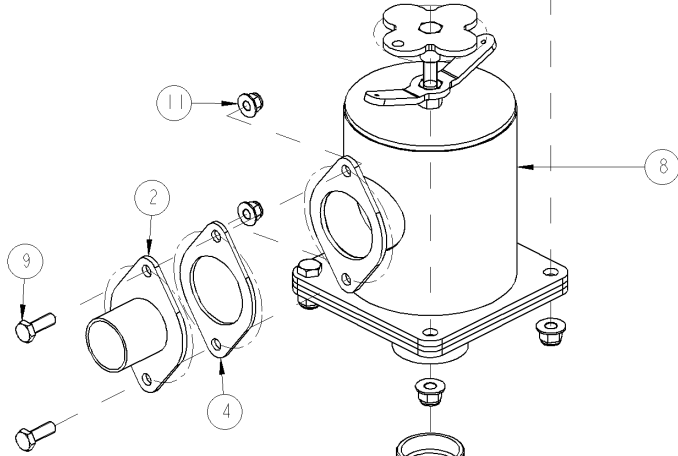
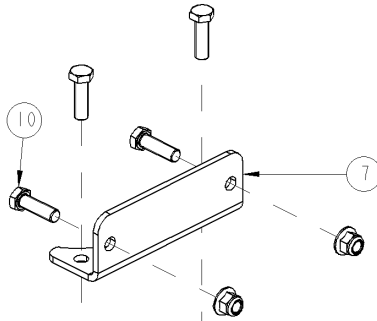
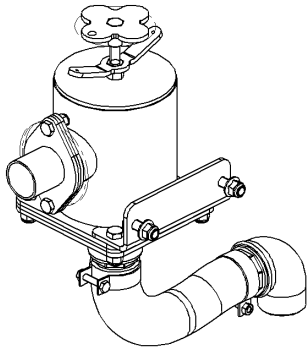
Ets. **JOSKIN** S.A. Rue de Wergifosse, 39 - B 4630 SOUMAGNE Belgien
 © Tous droits réservés - Alle rechten voorbehouden - Alle Rechten vorbehalten - All rights reserved

Verzeichnis der Komponente

Datum 10/07/2009

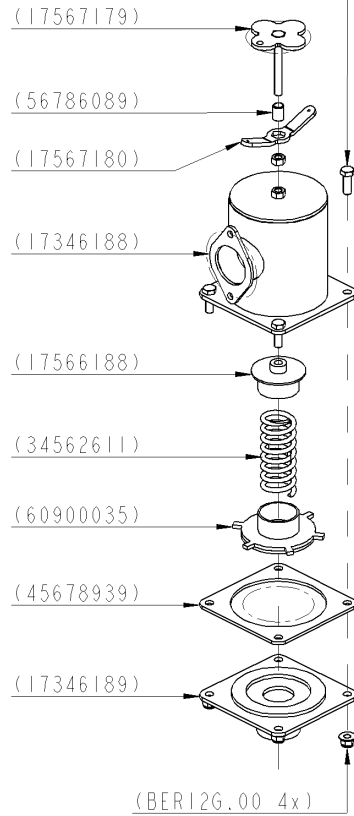
T22722/120 **.-TONNEAU 12000MEB MODULO2** **ALTHAUS AG ERSIGEN**
Montage nr **J71401088** **.POMPES AGRI 72/M-GA (12000)**

Artikel	Benennung	Menge
J34561257	.POMPES AGRI 72/M GA 12000 L	1
J88880109	.VACUUMOIL /VRAC	3
J99994654	.AUT OIL LEVEL (JAUNE)	2
J99995155	.AUT VACUUMOIL (PALETTE POMPE)	1
J99998030	.AUT ATT. SOURCE DE CHALEUR	1
J99998004A	.AUT 540T/MIN	1
B16X55G.0	.VIS 16X55 DIN 931Z	4
BR16G.000	.RONDELLE 17X30X3.0 DIN125	8
BEA16G.00	.ECROU AUTOSERRANT M16 DIN 985	4
J99998054	.AUT ASPIRATION/REFOULEMENT	1
J34562121	.CONE DE PROTECTION	1



60900027

(B12x35G.0T 4x)



(BER12G.00 4x)

1	00004010	2
2	17346077	1
3	34561121.IM2	1
4	45678948	1
5	55550115	2
6	55551045	1
7	56780797	1
8	60900027	1
9	B10X30G-0T	2
10	B12X40G-0T	4
11	BER10G-00	2
12	BER12G-00	4
N°	N°Pièces	Qt.

T22722/120

.-TONNEAU 12000MEB MODULO2 ALTHAUS AG ERSIGEN

71403002



.SOUPAPE JOSKIN SE-WPT

SOUPAPE JOSKIN AGRI-WPT

SOUPAPE JOSKIN AGRI-WPT

OVERDRUKVENTIEL JOSKIN OP AGRI EN WPT

Ets. **JOSKIN** S.A. Rue de Wergifosse, 39 - B 4630 SOUMAGNE Belgique

© Tous droits réservés - Alle rechten voorbehouden - Alle Rechten vorbehalten - All rights reserved

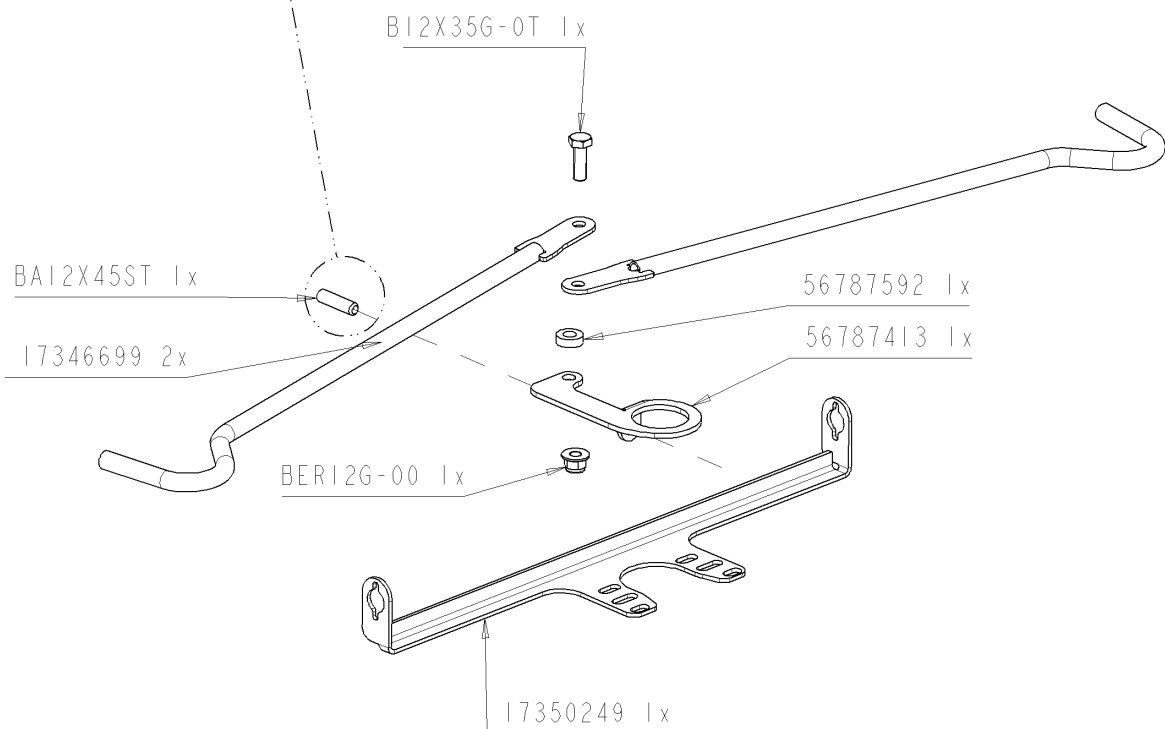
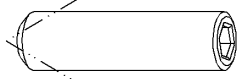
Verzeichnis der Komponente

Datum 10/07/2009

T22722/120 **.-TONNEAU 12000MEB MODULO2** **ALTHAUS AG ERSIGEN**
Montage nr **J71403002** **.SOUPAPE JOSKIN SE-WPT**

Artikel	Benennung	Menge
B10X30G.0T	.VIS 10X30 DIN 933Z	2
B12X40G.0T	.VIS 12X40 DIN 933Z	4
BER12G.00	.ECROU M12 AUTOSERRANT DIN 6926	4
BER10G.00	.ECROU M10 AUTOSERRANT DIN 6926	2
J00004010	.COLLIER LARGE 56-59	2
J17346077	.SORTIE POT ECHAPPEMENT D50 PPE	1
J34561121	.DURITE D 50	1.2
J45678948	.JOINT C/C POT ECHAPEMENT	1
J55550115	.NIPPLE TUYAU 2" 50mm	2
J55551045	.COUDE 90d M-F 2" GALVA	1
J56780797	.SUPPORT SOUPAPE SECURITE JOSKI	1
J60900027	.SOUPAPE SURPRESS JOSKIN BRIDE	1

FAIRE UNE POINTE A
LA VIS OBA12X45ST



T22722/120 .-TONNEAU 12000MEB MODULO2 ALTHAUS AG ERSIGEN

71404045		.CHGT POMPE MANUEL AGRI
		CHGT POMPE MANUEL AGRI
		CHGT POMPE MANUEL AGRI
		HAND POMPOMSCHAK AGRI

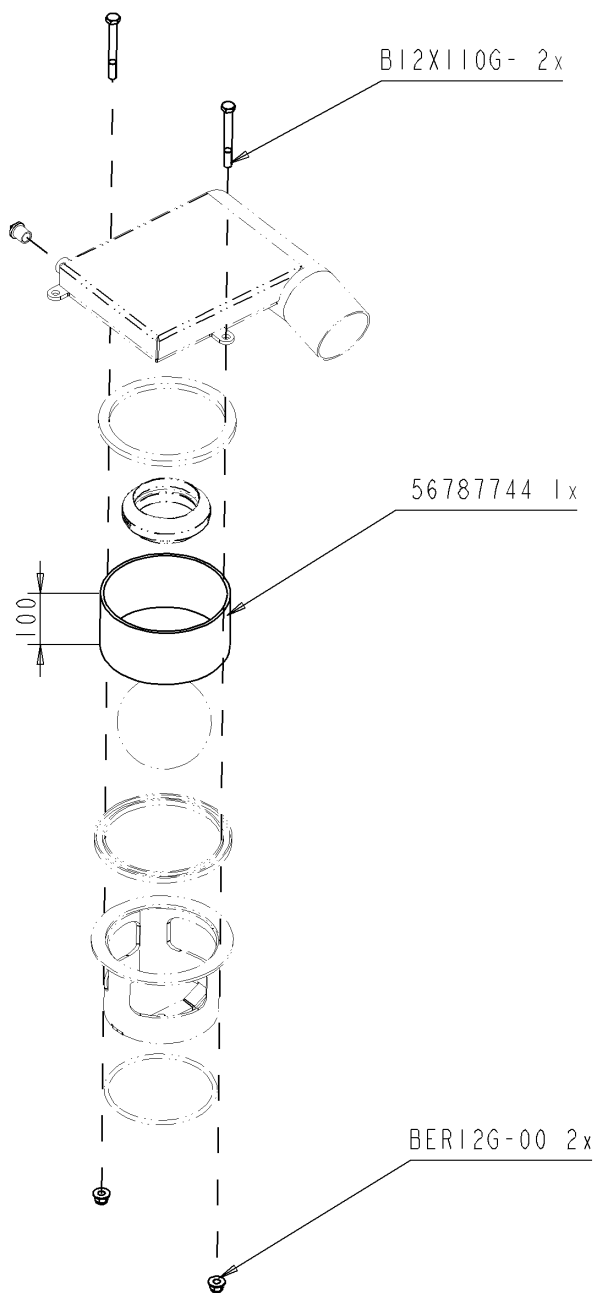
Ets. **JOSKIN** S.A. Rue de Wergifosse, 39 - B 4630 SOUMAGNE Belgique
 © Tous droits réservés - Alle rechten voorbehouden - Alle Rechten vorbehalten - All rights reserved

Verzeichnis der Komponente

Datum 10/07/2009

T22722/120 **.-TONNEAU 12000MEB MODULO2** **ALTHAUS AG ERSIGEN**
Montage nr **J71404045** **.CHGT POMPE MANUEL AGRI**

Artikel	Benennung	Menge
J17346699	.POIGNEE CHGT PPE MAN MEC-AGRI	2
J56787413	.BIELLE CHGT POMPE AGRI	1
J17350249	.SUPPORT CHGT MANUEL PPE MECAGR	1
BER12G.00	.ECROU M12 AUTOSERRANT DIN 6926	1
BA12X45ST	.VIS ALLEN SS TETE 12X45DIN916Z	1
B12X35G.0T	.VIS 12X35 DIN 933Z	1
J56787592	.RONDELLE CHGT POMPE MANUELLE	1



T22722/120	.-TONNEAU 12000MEB MODULO2 ALTHAUS AG ERSIGEN	
71410044		.SECURITE BOULONNEE H100
		MTG SECURITE BOULONNEE H100
		MTG SECURITE BOULONNEE H100
		MTG BOUTBEVEILIGING H100

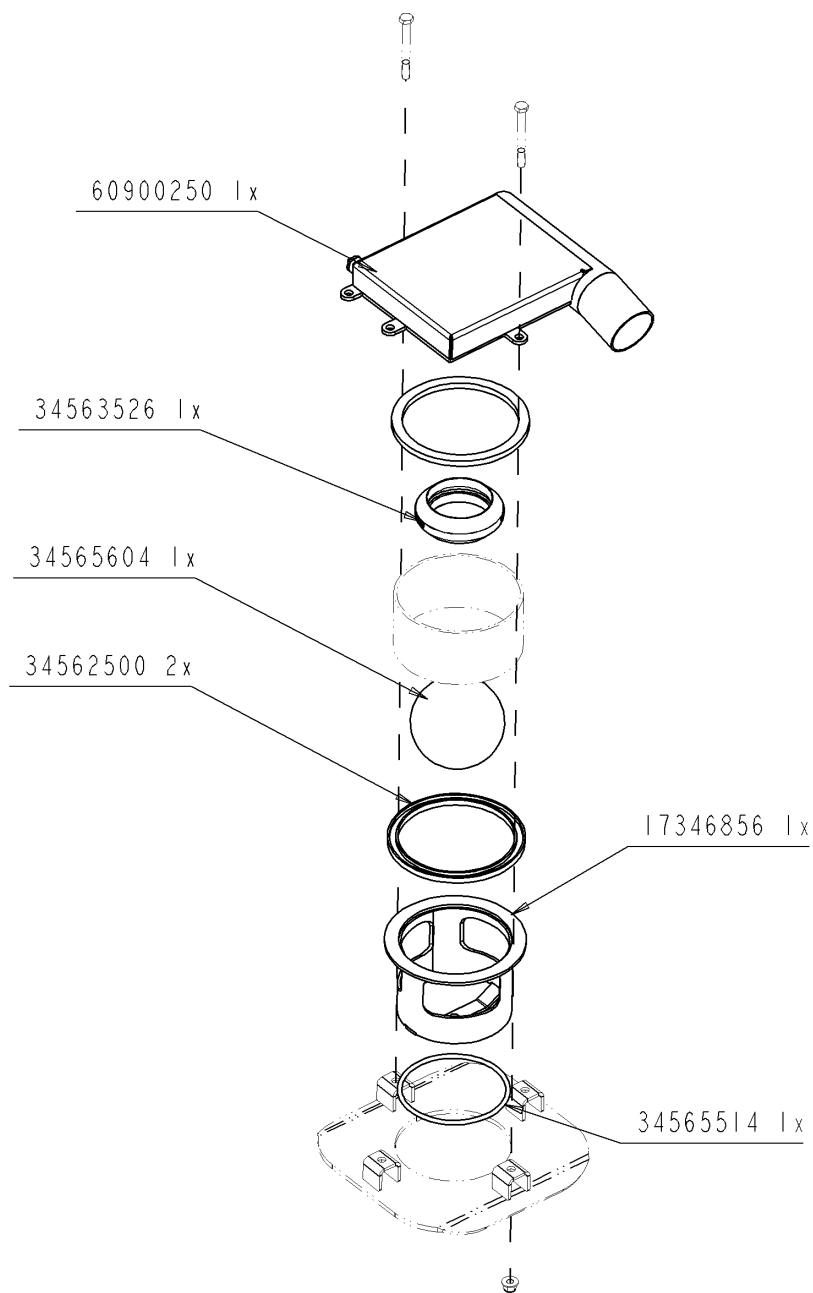
Ets. **JOSKIN** S.A. Rue de Wergifosse, 39 - B 4630 SOUMAGNE Belgien
 © Tous droits réservés - Alle rechten voorbehouden - Alle Rechten vorbehalten - All rights reserved

Verzeichnis der Komponente

Datum 10/07/2009

T22722/120 **.-TONNEAU 12000MEB MODULO2** **ALTHAUS AG ERSIGEN**
Montage nr **J71410044** **.SECURITE BOULONNEE H100**

Artikel	Benennung	Menge
B12X110G.	.VIS 12X110 DIN 931Z	2
J56787744	.PLEXI BOITE SECURITE BASSE 200	1
BER12G.00	.ECROU M12 AUTOSERRANT DIN 6926	2



T22722/120 .-TONNEAU 12000MEB MODULO2 ALTHAUS AG ERSIGEN

71410047		.SECURITE BASSE BOULE D. 80
		MTG SEC BASSE 80 BOULE
		MTG SEC BASSE 80 BOULE
		MTG LAGE BEVEIL 80 BOL

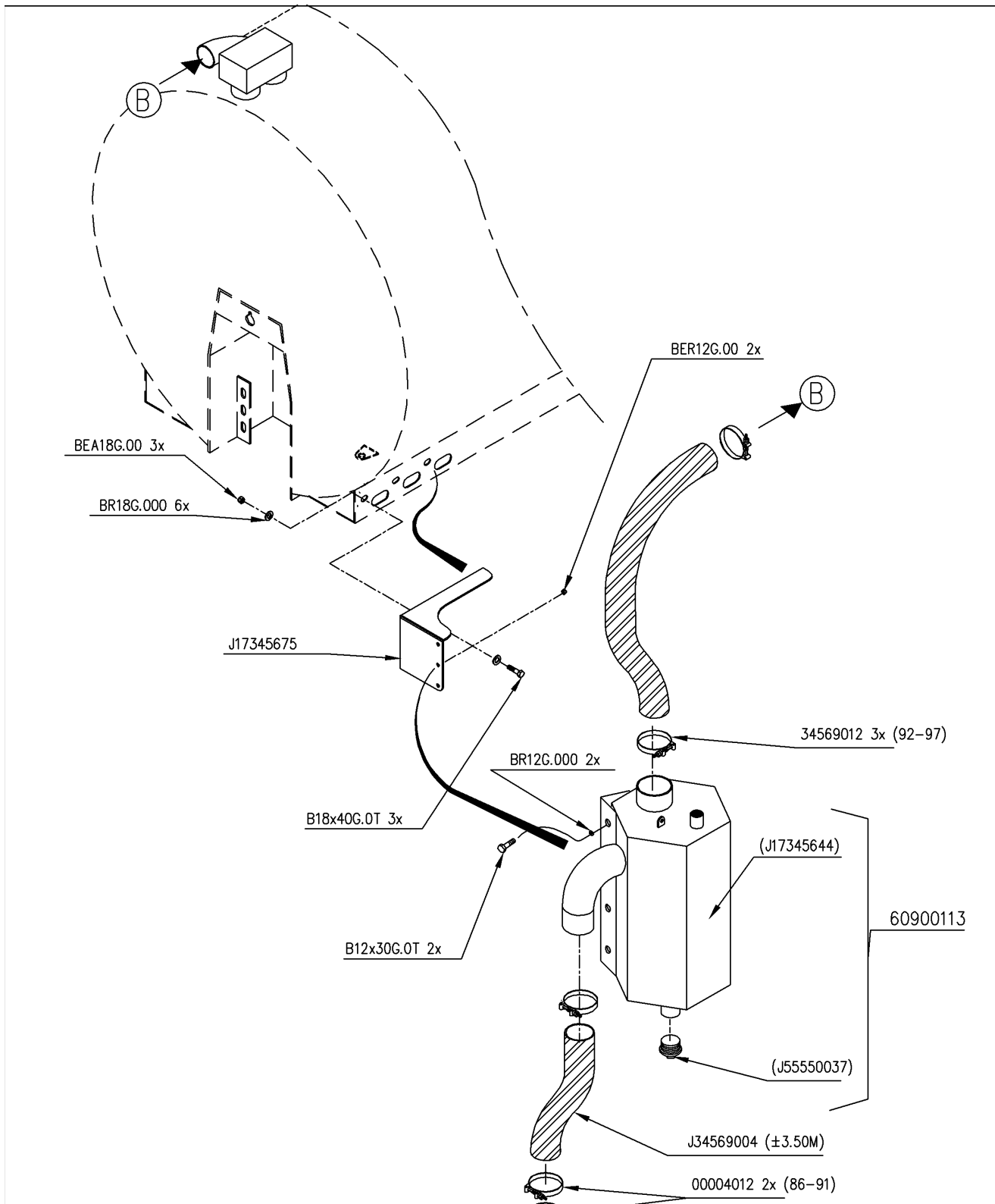
Ets. **JOSKIN** S.A. Rue de Wergifosse, 39 - B 4630 SOUMAGNE Belgien
 © Tous droits réservés - Alle rechten voorbehouden - Alle Rechten vorbehalten - All rights reserved

Verzeichnis der Komponente

Datum 10/07/2009

T22722/120 **.-TONNEAU 12000MEB MODULO2** **ALTHAUS AG ERSIGEN**
Montage nr **J71410047** **.SECURITE BASSE BOULE D. 80**

Artikel	Benennung	Menge
J60900250	.PREMONTAGE BOITE SECURITE D80	1
J17346856	.TUBE SECURITE BASSE D60 H100	1
J34565514	.ORING POUR VANNE D.6"	1
J34562500	.JOINT COUPELLE D.200	2
J34565604	.BALLE D.145	1
J34563526	.JOINT SECURITE D100	1



T22722/120	.-TONNEAU 12000MEB MODULO2 ALTHAUS AG ERSIGEN	
71415018	D	.EPURATEUR 30L D80 G-D FRONTAL
	GB	EPURATEUR 30L D80 G-D FRONTAL
	FR	EPURATEUR 30L D80 G-D FRONTAL
	NL	ZIJGEMONTEERDE VOCHTVANGER 30L D80

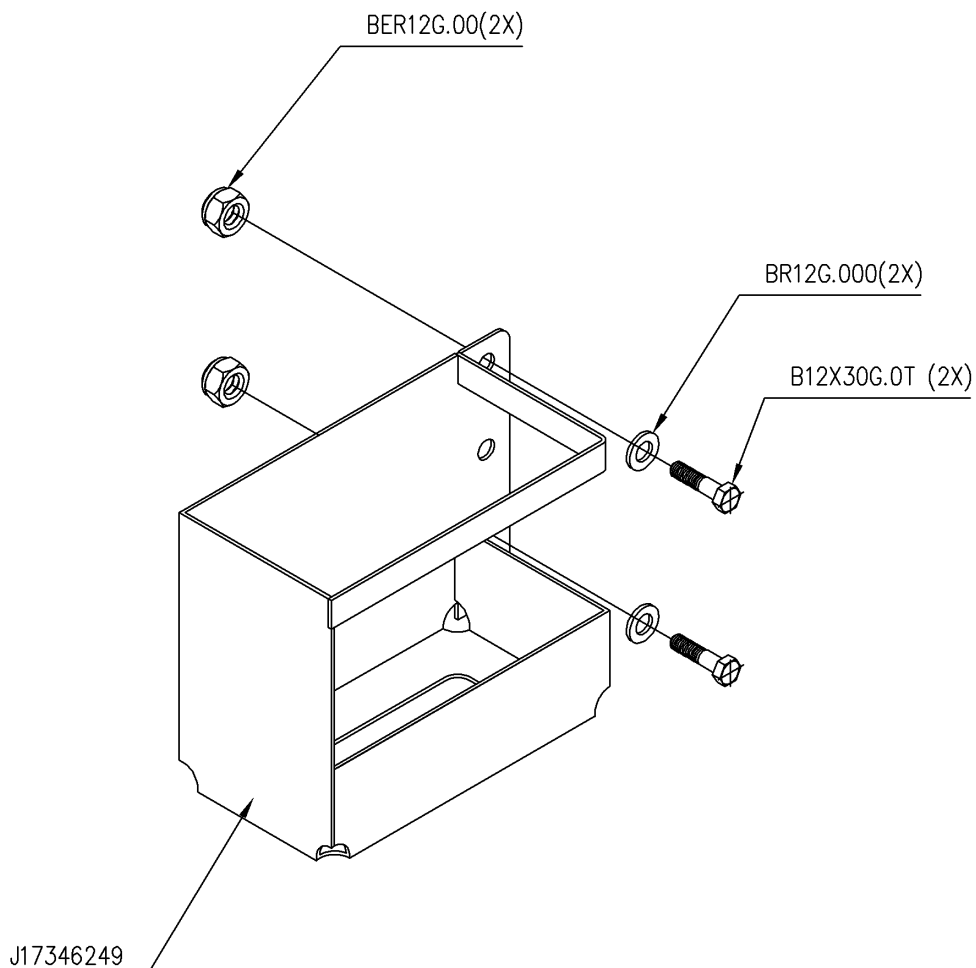
Ets. **JOSKIN** S.A. Rue de Wergifosse, 39 - B 4630 SOUMAGNE Belgique
 © Tous droits réservés - Alle rechten voorbehouden - Alle Rechten vorbehalten - All rights reserved

Verzeichnis der Komponente

Datum 10/07/2009

T22722/120 **.-TONNEAU 12000MEB MODULO2** **ALTHAUS AG ERSIGEN**
Montage nr **J71415018** **.EPURATEUR 30L D80 G-D FRONTAL**

Artikel	Benennung	Menge
J60900113	.EPURATEUR A CORNIERE 30L D:80	1
B12X30G.0T	.VIS 12X30 DIN 933Z	2
BR12G.000	.RONDELLE 13X24X2.5 DIN125	2
BEA12G.00	.ECROU AUTOSERRANT M12 DIN 985	2
J34569004	.Durite d:80x94	3.5
J34569012	.COLLIER LARGE 92-97	3
J00004012	.COLLIER LARGE 86-91	2
J17345675	.SUPPORT EPUR JUM G/D	1
J99998028	.AUT PRESSION MAXIMUM	1
BEA18G.00	.ECROU AUTOSERRANT M18 DIN 985	3
BR18G.000	.RONDELLE 19X34X3.0 DIN125	6
B18X40G.0T	.VIS 18X40 DIN 933Z	3



T22722/120	.-TONNEAU 12000MEB MODULO2 ALTHAUS AG ERSIGEN	
71419001		.MTG SUPPORT BIDON HUILE
		MTG SUPPORT BIDON HUILE
		MTG SUPPORT BIDON HUILE
		Dissel m/ vast trekoog GARDA

Ets. **JOSKIN** S.A. Rue de Wergifosse, 39 - B 4630 SOUMAGNE Belgien

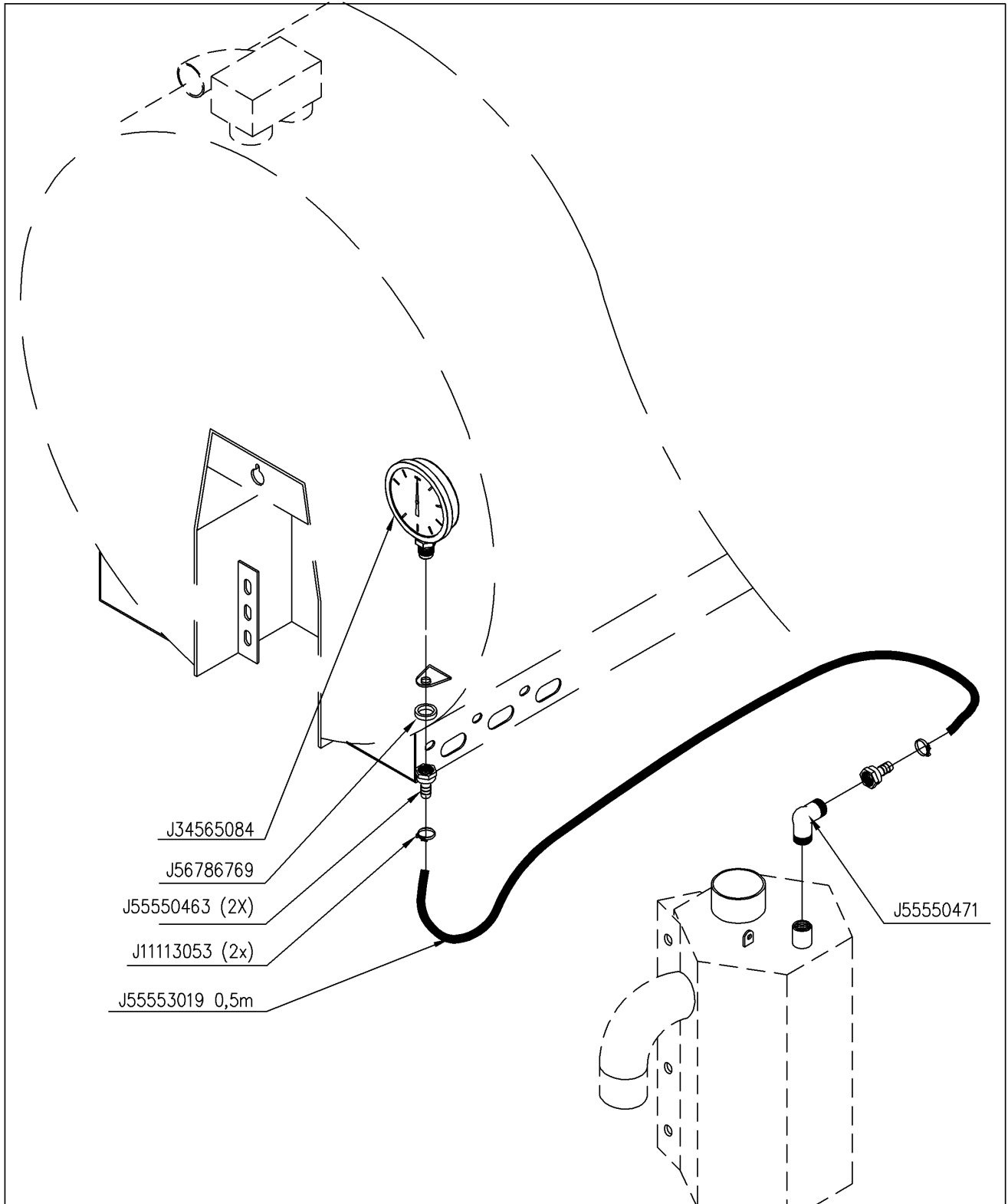
© Tous droits réservés - Alle rechten voorbehouden - Alle Rechten vorbehalten - All rights reserved

Verzeichnis der Komponente

Datum 10/07/2009

T22722/120 **.-TONNEAU 12000MEB MODULO2** **ALTHAUS AG ERSIGEN**
Montage nr **J71419001** **.MTG SUPPORT BIDON HUILE**

Artikel	Benennung	Menge
J17346249	.SUPPORT BIDON HUILE	1
B12X30G.0T	.VIS 12X30 DIN 933Z	2
BR12G.000	.RONDELLE 13X24X2.5 DIN125	2
BER12G.00	.ECROU M12 AUTOSERRANT DIN 6926	2



T22722/120 .-TONNEAU 12000MEB MODULO2 ALTHAUS AG ERSIGEN

71421003		.MANOMETRE D100 JUMBO GD
		MANOMETRE D100 JUMBO GD
		MANOMETRE D100 JUMBO GD
		MANOMETER D100 JUMBO LR

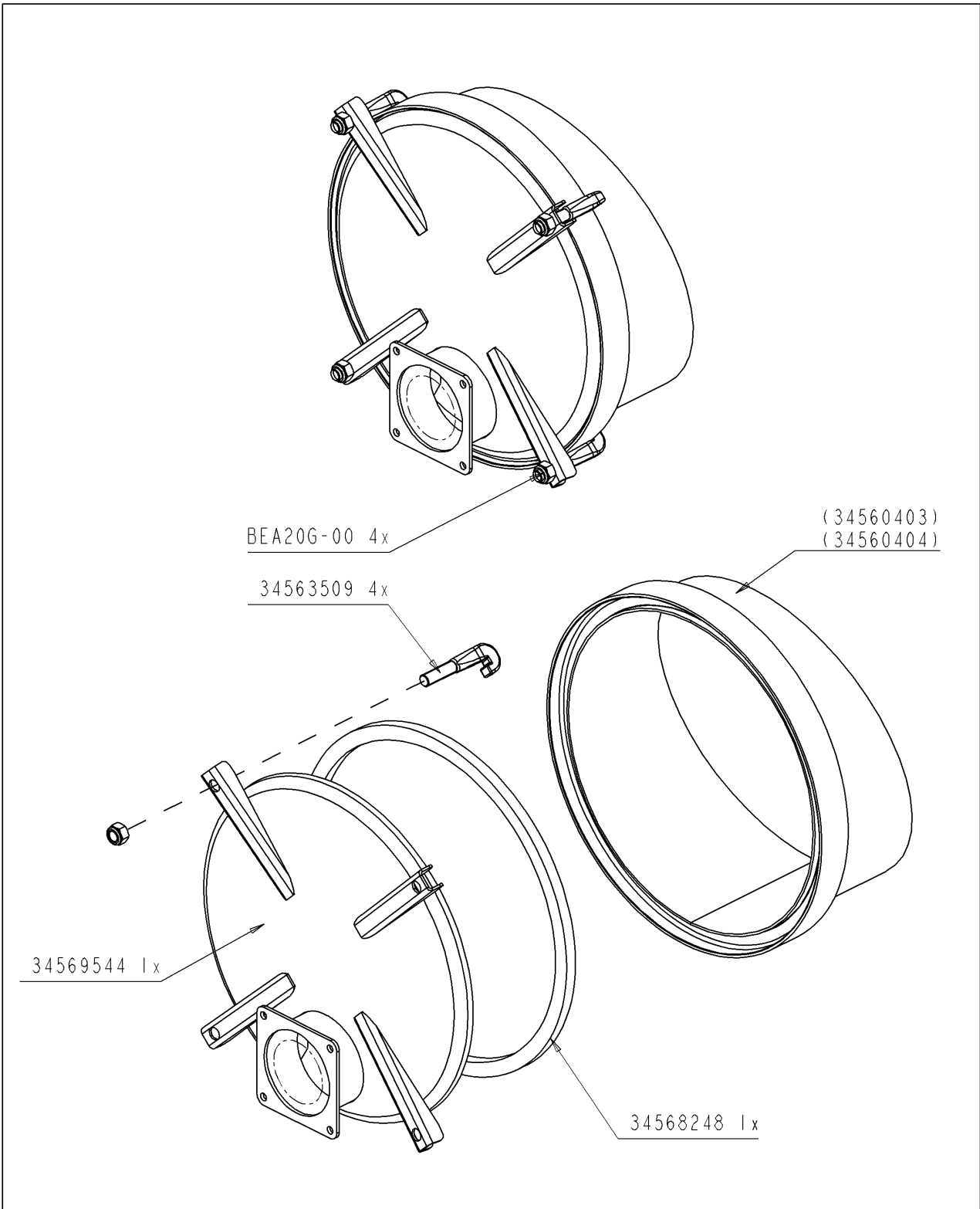
Ets. **JOSKIN** S.A. Rue de Wergifosse, 39 - B 4630 SOUMAGNE Belgique
 © Tous droits réservés - Alle rechten voorbehouden - Alle Rechten vorbehalten - All rights reserved

Verzeichnis der Komponente

Datum 10/07/2009

T22722/120 **.-TONNEAU 12000MEB MODULO2** **ALTHAUS AG ERSIGEN**
Montage nr **J71421003** **.MANOMETRE D100 JUMBO GD**

Artikel	Benennung	Menge
J34565084	.MANOMETRE D.100 JOSKIN	1
J56786769	.RONDELLE MANOMETRE D100	1
J55550463	.NIPPLE TUYAU 1/2"-13 MM F.	2
J11113053	.COLLIER 13-20	2
J55553019	.TUYAU FILCLAIR 1/2" D.13	1.1
J55550471	.COUDE MALE 90° GALVA 1/2	1



T22722/120	.-TONNEAU 12000MEB MODULO2 ALTHAUS AG ERSIGEN	
71500013		.PORTE D:600 1x6" prép. inject
		PORTE D:600 1x6" prép. inject
		PORTE D:600 1x6" prép. inject
		DEKSEL D600MM MET 1 UITLAAT D6"

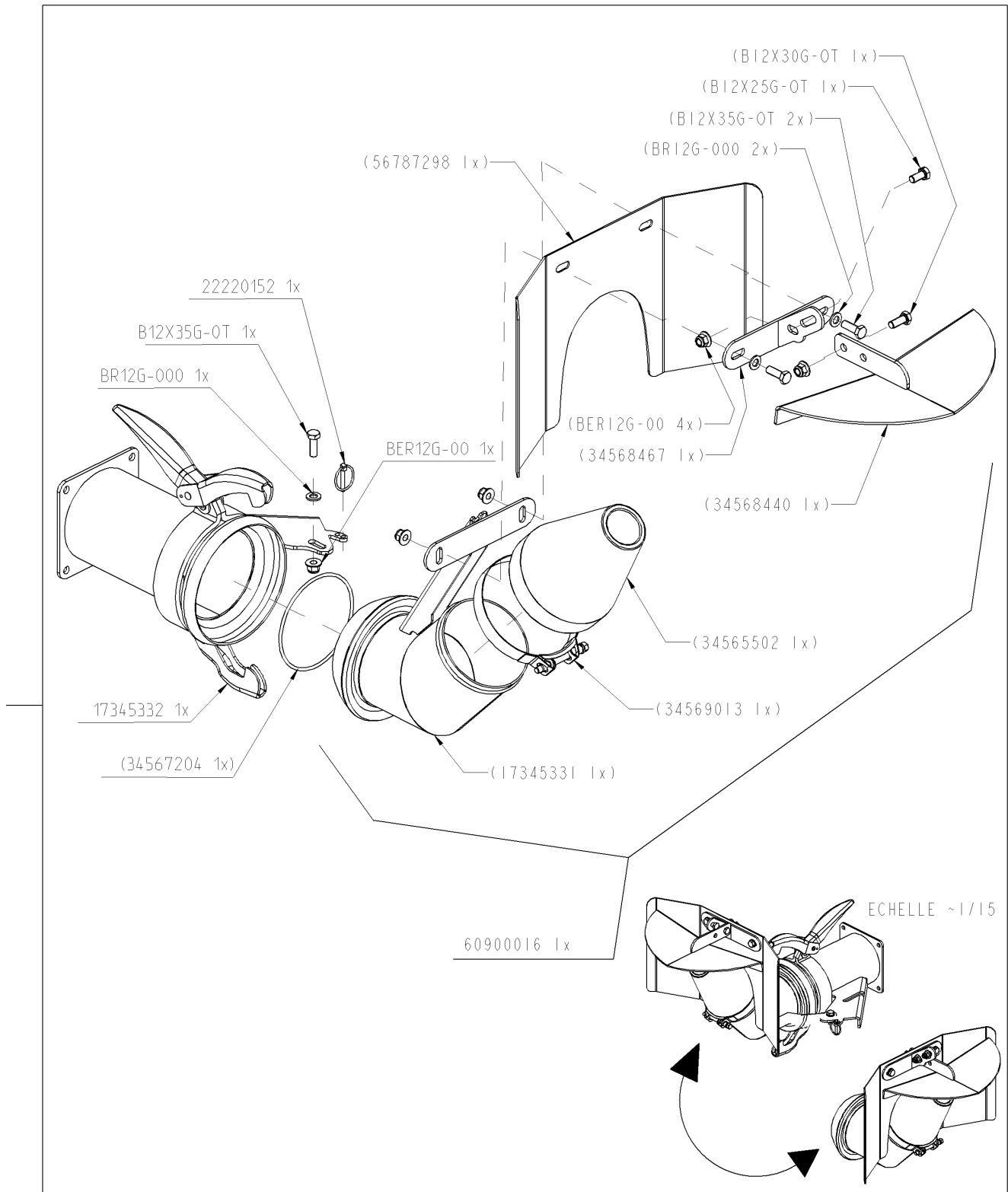
Ets. **JOSKIN** S.A. Rue de Wergifosse, 39 - B 4630 SOUMAGNE Belgien
 © Tous droits réservés - Alle rechten voorbehouden - Alle Rechten vorbehalten - All rights reserved

Verzeichnis der Komponente

Datum 10/07/2009

T22722/120 **.-TONNEAU 12000MEB MODULO2** **ALTHAUS AG ERSIGEN**
Montage nr **J71500013** **.PORTE D:600 1x6" prép. inject**

Artikel	Benennung	Menge
J34569544	.PORTE D600 1x6"	1
J34568248	.JOINT TROU D'HOMME D600	1
J34563509	.CROCHET DE PORTE	4
BEA20G.00	.ECROU AUTOSERRANT M20 DIN 985	4
J99998017	.AUT RISQUE INTOXICATION	1
J99998029	.AUT RISQUE DE COUPURES	1



T22722/120 .-TONNEAU 12000MEB MODULO2 ALTHAUS AG ERSIGEN

71501032		EXAKTVERTEILER PERROT
		EPARP EXACT PERROT CHARNIERE
		EPARP EXACT PERROT CHARNIERE
		EXACT STROOIKEG PERROT NW-MD

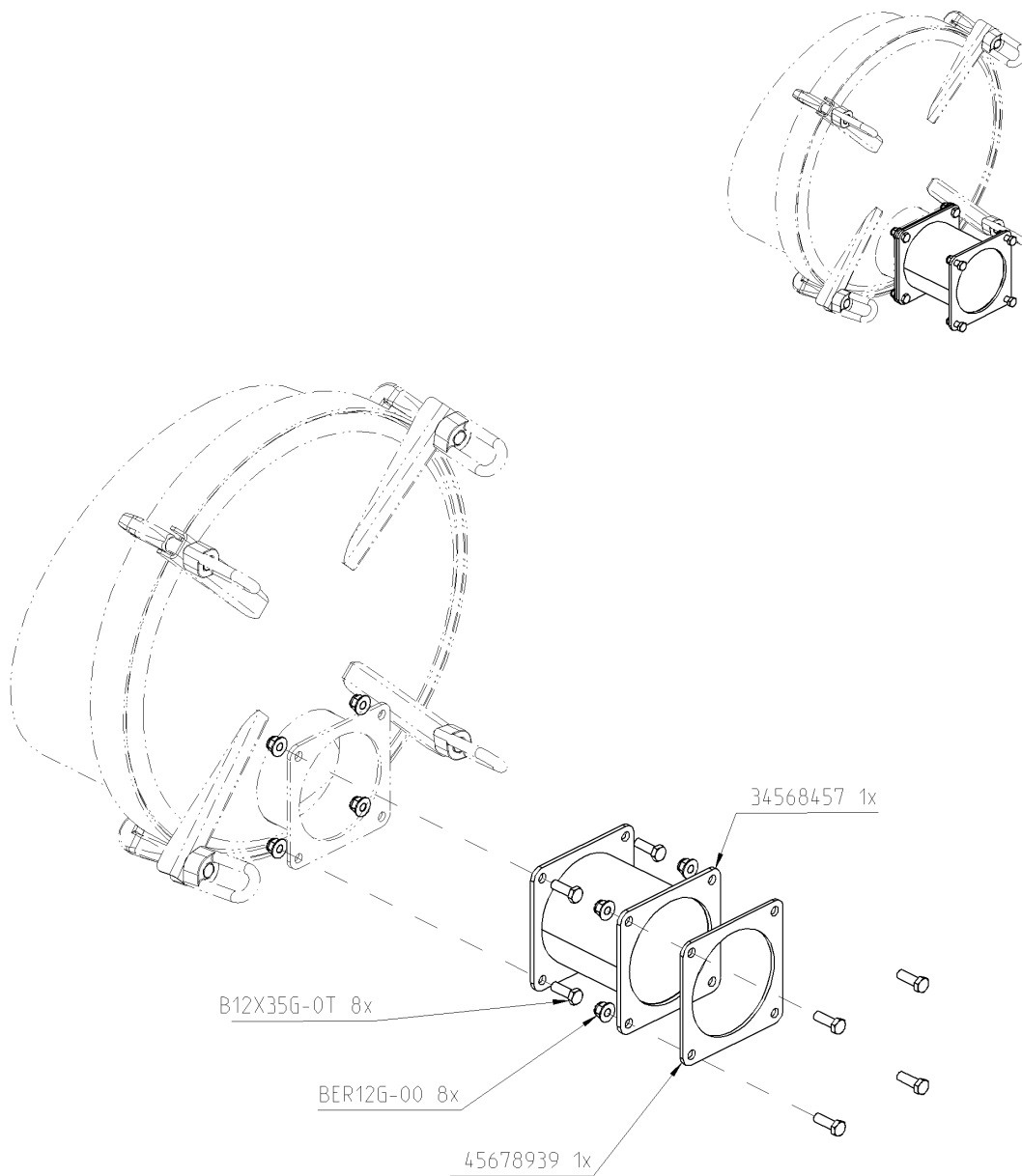
Ets. **JOSKIN** S.A. Rue de Wergifosse, 39 - B 4630 SOUMAGNE Belgique
 © Tous droits réservés - Alle rechten voorbehouden - Alle Rechten vorbehalten - All rights reserved





Verzeichnis der Komponente

Datum 10/07/2009

T22722/120 **.-TONNEAU 12000MEB MODULO2** **ALTHAUS AG ERSIGEN**
Montage nr **J71501032** **EXAKTVERTEILER PERROT**

Artikel	Benennung	Menge
J17345332	.Raccord femelle complet 6"	1
BR12G.000	.RONDELLE 13X24X2.5 DIN125	1
B12X35G.0T	.VIS 12X35 DIN 933Z	1
BER12G.00	.ECROU M12 AUTOSERRANT DIN 6926	1
J22220152	.GOUPILLE CLIPS D: 6	1
J99998016	.AUT RISQUE DE PROJECTION	1
J60900016	.EPARP EXACT PERROT NV-MD	1



T22722/120	.-TONNEAU 12000MEB MODULO2 ALTHAUS AG ERSIGEN	
71501108		.ADAPTATION EPARP RELEV LG 150
		ADAPTATION EPARP RELEV LG 150
		ADAPTATION EPARP RELEV LG 150
		AANPAS STROOIKEG HEF LG 150

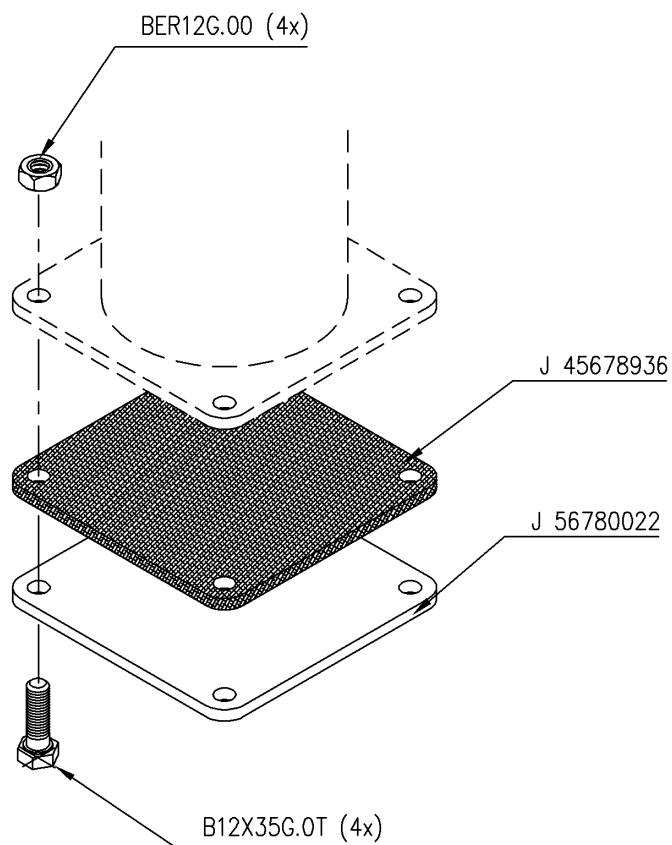
Ets. **JOSKIN** S.A. Rue de Wergifosse, 39 - B 4630 SOUMAGNE Belgien
 © Tous droits réservés - Alle rechten voorbehouden - Alle Rechten vorbehalten - All rights reserved

Verzeichnis der Komponente

Datum 10/07/2009

T22722/120 **.-TONNEAU 12000MEB MODULO2** **ALTHAUS AG ERSIGEN**
Montage nr **J71501108** **.ADAPTATION EPARP RELEV LG 150**

Artikel	Benennung	Menge
BER12G.00	.ECROU M12 AUTOSERRANT DIN 6926	8
J45678939	.JOINT C/C BRIDE 6"	1
B12X35G.0T	.VIS 12X35 DIN 933Z	8
J34568457	.ENTRETOISE 6" LG150MM	1



T22722/120	.-TONNEAU 12000MEB MODULO2 ALTHAUS AG ERSIGEN	
71502001		. MTG BOUCHON 6" MTG BOUCHON 6" MTG BOUCHON 6" SLUITING VAN UITLAAT D6"

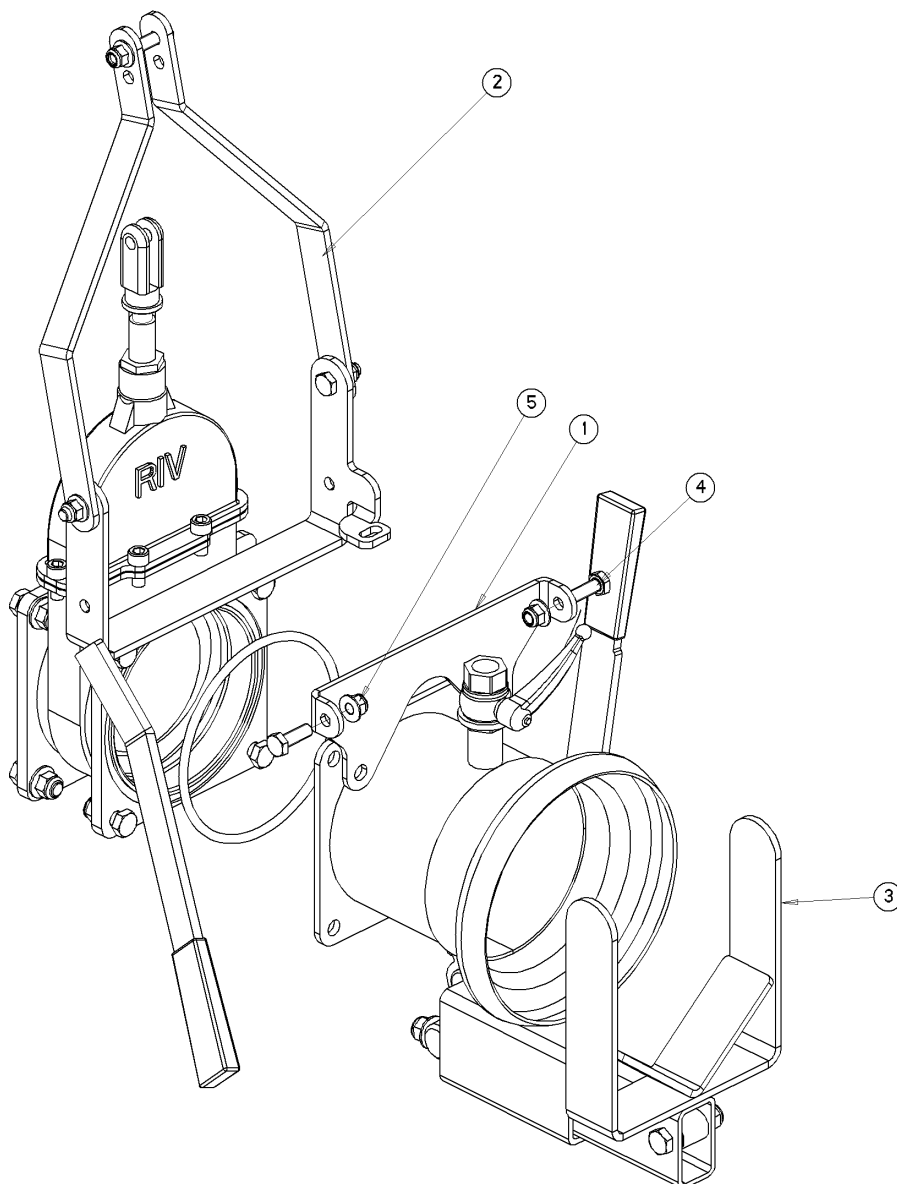
Ets. **JOSKIN** S.A. Rue de Wergifosse, 39 - B 4630 SOUMAGNE Belgien
 © Tous droits réservés - Alle rechten voorbehouden - Alle Rechten vorbehalten - All rights reserved

Verzeichnis der Komponente

Datum 10/07/2009

T22722/120 **.-TONNEAU 12000MEB MODULO2** **ALTHAUS AG ERSIGEN**
Montage nr **J71502001** **. MTG BOUCHON 6"**

Artikel	Benennung	Menge
J45678936	.JOINT C/C BOUCHON 4" ET 6" .	1
J56780022	.PLAQUE BOUCHON 4"-6"	1
B12X35G.0T	.VIS 12X35 DIN 933Z	4
BER12G.00	.ECROU M12 AUTOSERRANT DIN 6926	4



1	56786071	1
2	60900061	1
3	60900084	1
4	B10X30G-0T	2
5	BER10G-00	2
N°	N°Pieces	Qt.

T22722/120

.-TONNEAU 12000MEB MODULO2 ALTHAUS AG ERSIGEN

71502013



.MTG VANNE 6" PERROT GLISSIERE

MTG VANNE 6" PERROT GLISSIERE

MTG VANNE 6" PERROT GLISSIERE

HANDBEDIENDE SCHUIFAFSLUITER D6" PERROT

Ets. **JOSKIN** S.A. Rue de Wergifosse, 39 - B 4630 SOUMAGNE Belgien

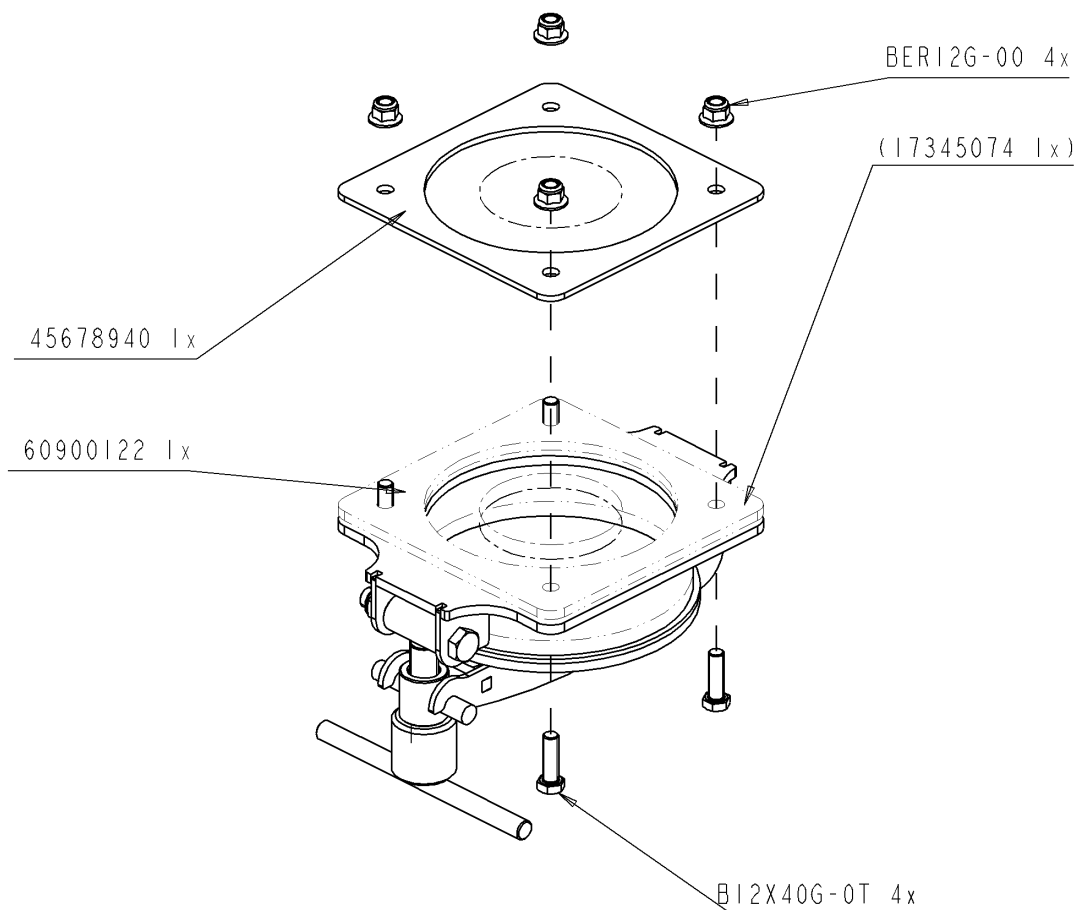
© Tous droits réservés - Alle rechten voorbehouden - Alle Rechten vorbehalten - All rights reserved





Verzeichnis der Komponente

Datum 10/07/2009

T22722/120 **.-TONNEAU 12000MEB MODULO2** **ALTHAUS AG ERSIGEN**
Montage nr **J71502013** **.MTG VANNE 6" PERROT GLISSIERE**

Artikel	Benennung	Menge
J60900061	.VANNE PLATE 6" MANUELLE	1
BER10G.00	.ECROU M10 AUTOSERRANT DIN 6926	2
J56786071	.CHARNIERE FIXE VANNE LATERALE	1
B10X30G.0T	.VIS 10X30 DIN 933Z	2
J60900084	.ACCROCHAGE RAPIDE 6" GLISSIERE	1
J99998013	.AUT RISQUE DE COUPURES	1



T22722/120	.-TONNEAU 12000MEB MODULO2 ALTHAUS AG ERSIGEN	
71502073		.BOUCHON FEMELLE RAPIDE 8"
		BOUCHON FEMELLE RAPIDE 8"
		BOUCHON FEMELLE RAPIDE 8"
		AFTAPDOP D8"

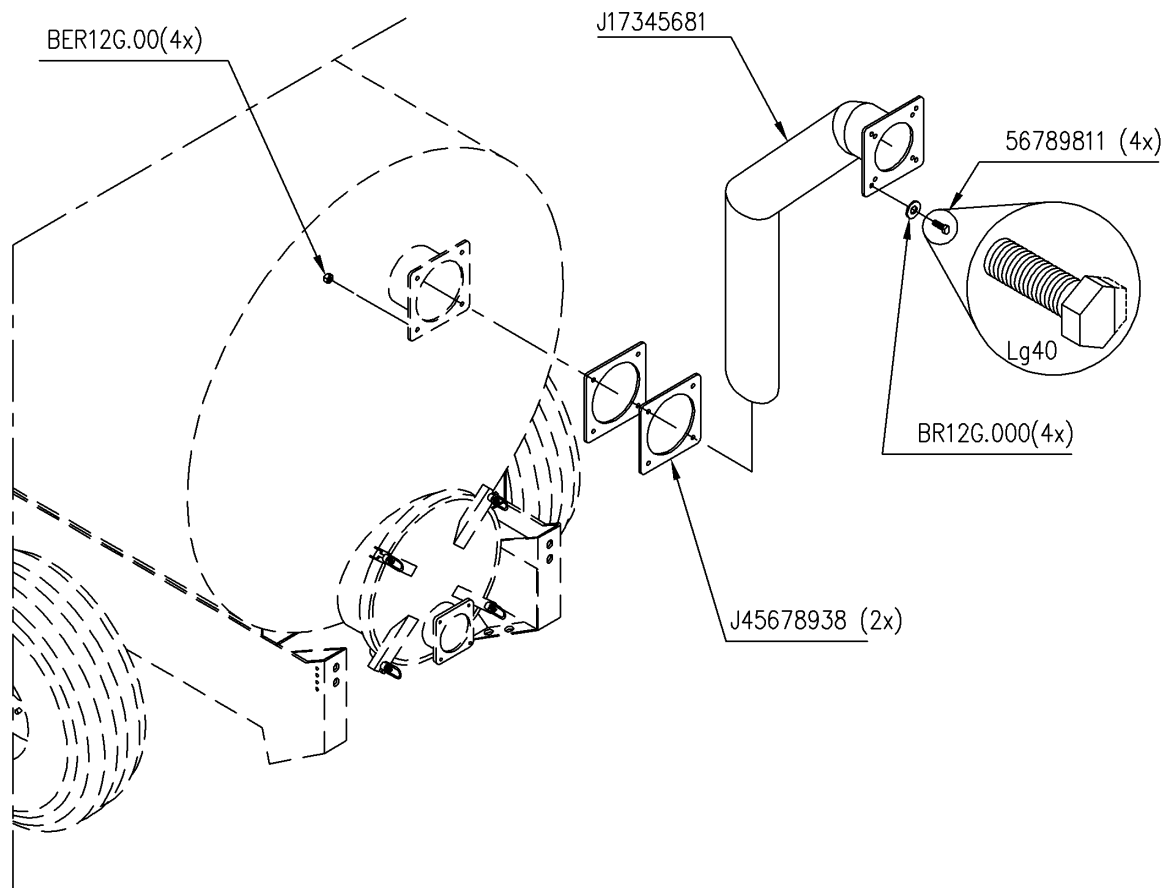
Ets. **JOSKIN** S.A. Rue de Wergifosse, 39 - B 4630 SOUMAGNE Belgien
 © Tous droits réservés - Alle rechten voorbehouden - Alle Rechten vorbehalten - All rights reserved

Verzeichnis der Komponente

Datum 10/07/2009

T22722/120 **.-TONNEAU 12000MEB MODULO2** **ALTHAUS AG ERSIGEN**
Montage nr **J71502073** **.BOUCHON FEMELLE RAPIDE 8"**

Artikel	Benennung	Menge
BER12G.00	.ECROU M12 AUTOSERRANT DIN 6926	4
J60900122	.BOUCHON FEMELLE RAPIDE 8"	1
J45678940	.JOINT C/C BRIDE 8"	1
B12X35G.0T	.VIS 12X35 DIN 933Z	4



T22722/120 .-TONNEAU 12000MEB MODULO2 ALTHAUS AG ERSIGEN

71502100		.TUYAU PLONGEUR ->inj+rampe
		TUYAU PLONGEUR ->inj+rampe
		TUYAU PLONGEUR ->inj+rampe
		DOMPELBUIS D6"

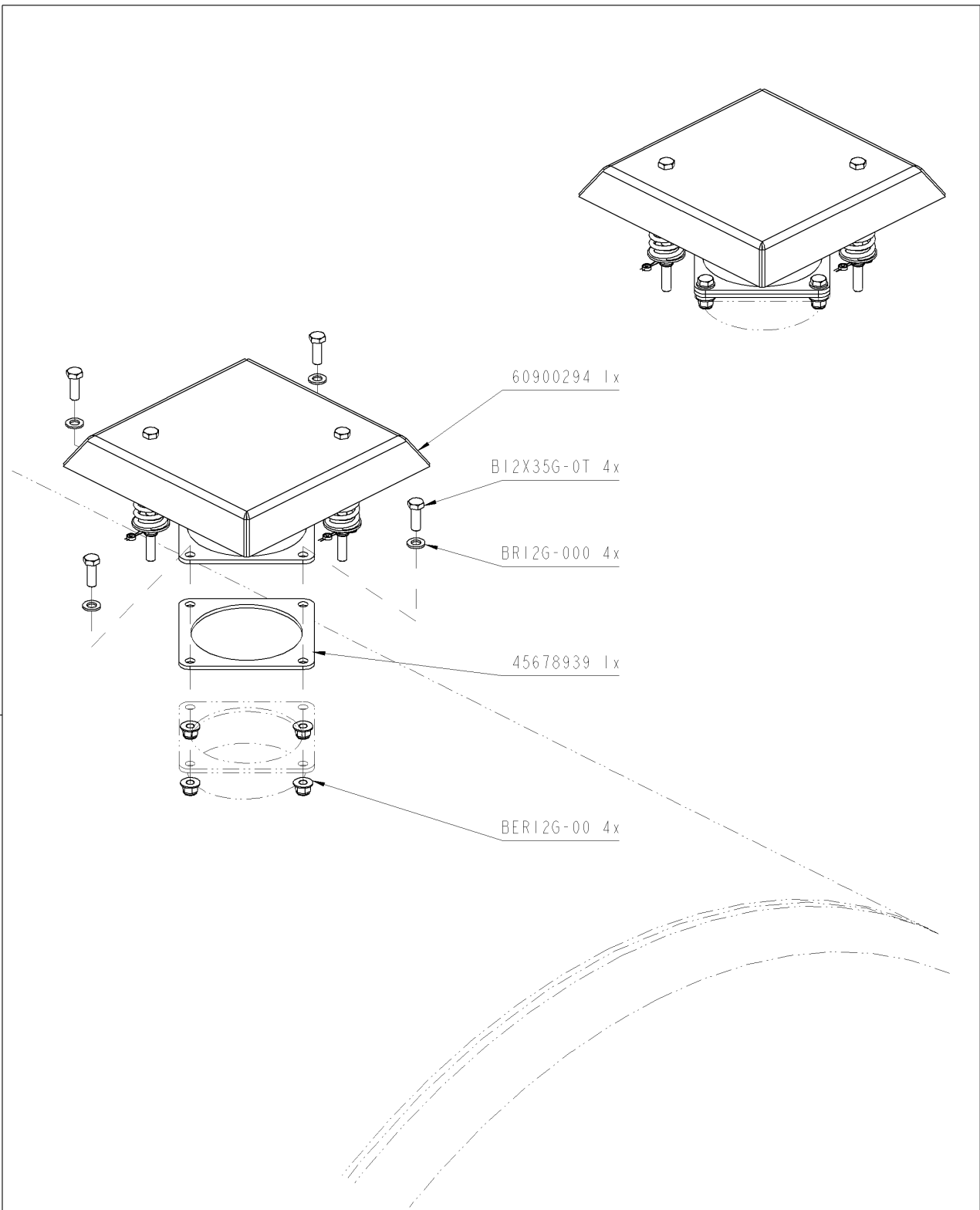
Ets. **JOSKIN** S.A. Rue de Wergifosse, 39 - B 4630 SOUMAGNE Belgique
 © Tous droits réservés - Alle rechten voorbehouden - Alle Rechten vorbehalten - All rights reserved





Verzeichnis der Komponente

Datum 10/07/2009

T22722/120 **.-TONNEAU 12000MEB MODULO2** **ALTHAUS AG ERSIGEN**
Montage nr **J71502100** **.TUYAU PLONGEUR ->inj+rampe**

Artikel	Benennung	Menge
J17345681	.TUYAU 6" PLONGEUR INJ 16-20	1
J56789811	.BOULON COUPE REDUCTION	4
BER12G.00	.ECROU M12 AUTOSERRANT DIN 6926	4
J45678938	.JOINT REDUCTION 8"-6"	2
BR12G.000	.RONDELLE 13X24X2.5 DIN125	4



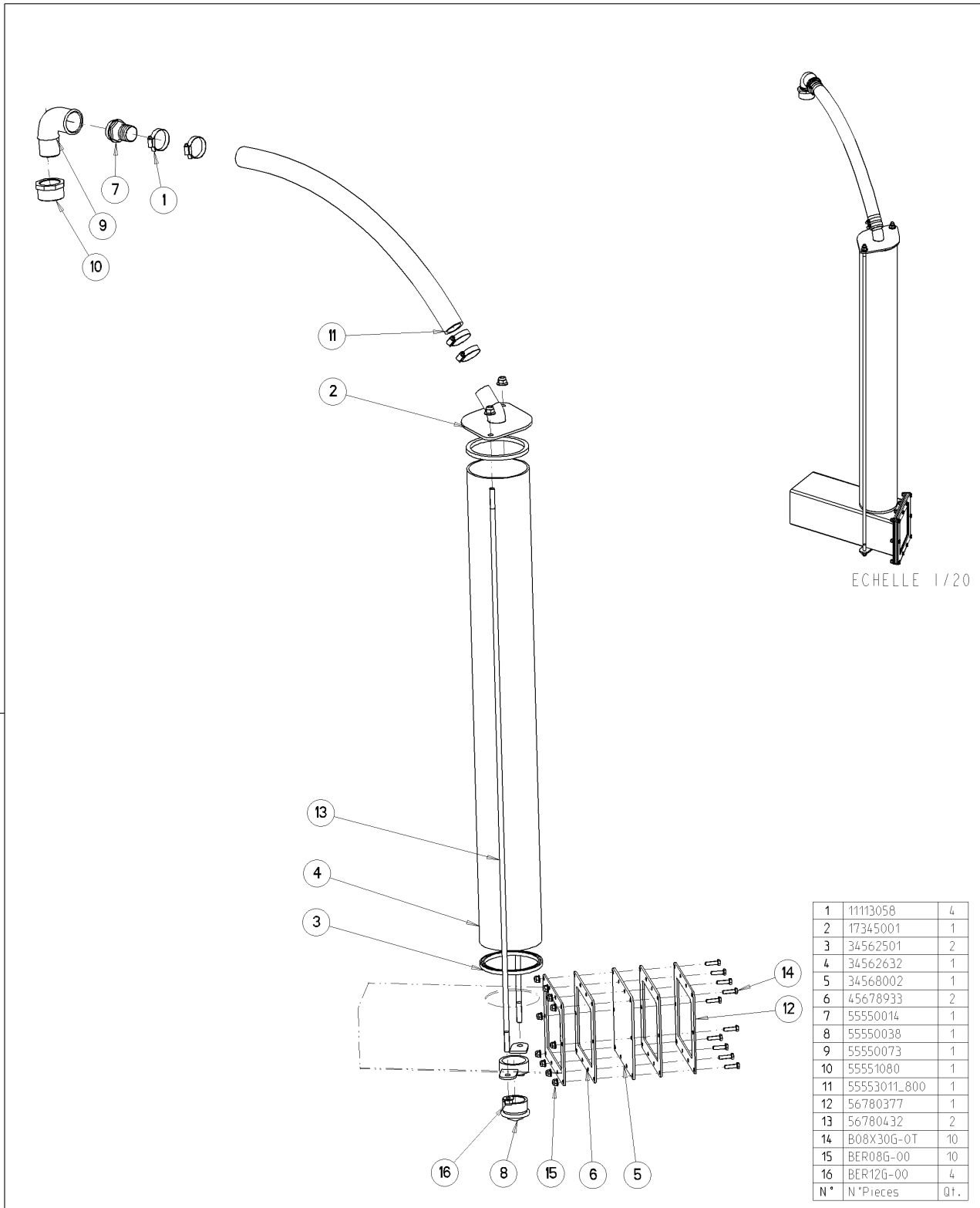
T22722/120	.-TONNEAU 12000MEB MODULO2 ALTHAUS AG ERSIGEN	
71504006		.MTG SEC SURPRESSION 6 BOULON
		MTG SEC SURPRESSION 6" BOULON
		MTG SEC SURPRESSION 6" BOULON
		.MTG SEC SURPRESSION 6 BOULON
Ets. JOSKIN S.A. Rue de Wergifosse, 39 - B 4630 SOUMAGNE Belgien © Tous droits réservés - Alle rechten voorbehouden - Alle Rechten vorbehalten - All rights reserved		

Verzeichnis der Komponente

Datum 10/07/2009

T22722/120 **.-TONNEAU 12000MEB MODULO2** **ALTHAUS AG ERSIGEN**
Montage nr **J71504006** **.MTG SEC SURPRESSION 6 BOULON**

Artikel	Benennung	Menge
B12X35G.0T	.VIS 12X35 DIN 933Z	4
BR12G.000	.RONDELLE 13X24X2.5 DIN125	4
J45678939	.JOINT C/C BRIDE 6"	1
BER12G.00	.ECROU M12 AUTOSERRANT DIN 6926	4
J60900294	.PRE-MTG SEC SURPRESS 6 BOULON	1

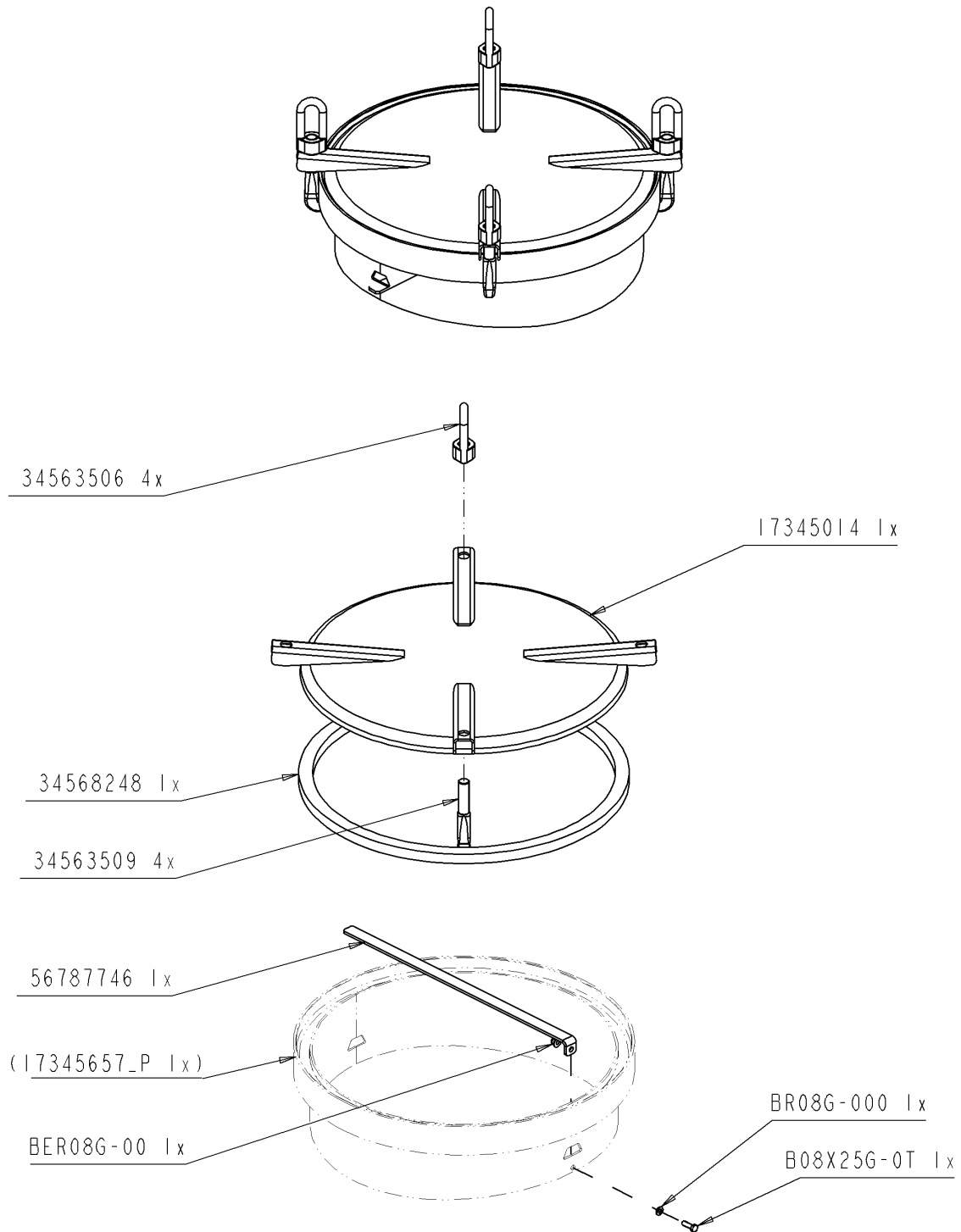


T22722/120	.-TONNEAU 12000MEB MODULO2 ALTHAUS AG ERSIGEN	
71504044		.JAUGE PLEXI LG 1200
		JAUGE PLEXI LG 1200
		JAUGE PLEXI LG 1200
		COMMUNICERENDE KIJKBUIS 1200MM

Ets. **JOSKIN** S.A. Rue de Wergifosse, 39 - B 4630 SOUMAGNE Belgique
 © Tous droits réservés - Alle rechten voorbehouden - Alle Rechten vorbehalten - All rights reserved

T22722/120 .-TONNEAU 12000MEB MODULO2 ALTHAUS AG ERSIGENMontage nr **J71504044 .JAUGE PLEXI LG 1200**

Artikel	Benennung	Menge
J34562632	.TUBE PLEXI 150X1200	1
J56780432	.TIGE JAUGE PLEXI LG:1430 ZN	2
J45678933	.JOINT C/C BRIDE VOYANT D150	2
J56780377	.BRIDE VOYANT 6"	1
J34568002	.PLEXI RECT 230X210X5 JAUGE	1
BER08G.00	.ECROU M8 AUTOSERRANT DIN 6926	10
B08X30G.0T	.VIS 08X30 DIN 933Z	10
J34562501	.JOINT COUPELLE	2
BER12G.00	.ECROU M12 AUTOSERRANT DIN 6926	4
J11113058	.COLLIER 32-50	4
J17345001	.CAPUCHON JAUGE PLEXI	1
J55553011	.TUYAU D38 NOIR	0.8
J55550014	.NIPPLE TUYAU 1"1/2 38MM	1
J55550073	.COUDE M-F 1"1/2 GALVA	1
J55550038	.BOUCHON GALVA 2"	1
J55551080	.REDUCTION M2"- F1"1/2 GALVA	1



T22722/120

.-TONNEAU 12000MEB MODULO2 ALTHAUS AG ERSIGEN

71506005



.PORTE SUP D600 4 CROCHETS

PORTE SUP D600 4 CROCHETS

PORTE SUP D600 4 CROCHETS

DEKSEL D600MM ZONDER UITLAAT

Ets. **JOSKIN** S.A. Rue de Wergifosse, 39 - B 4630 SOUMAGNE Belgique

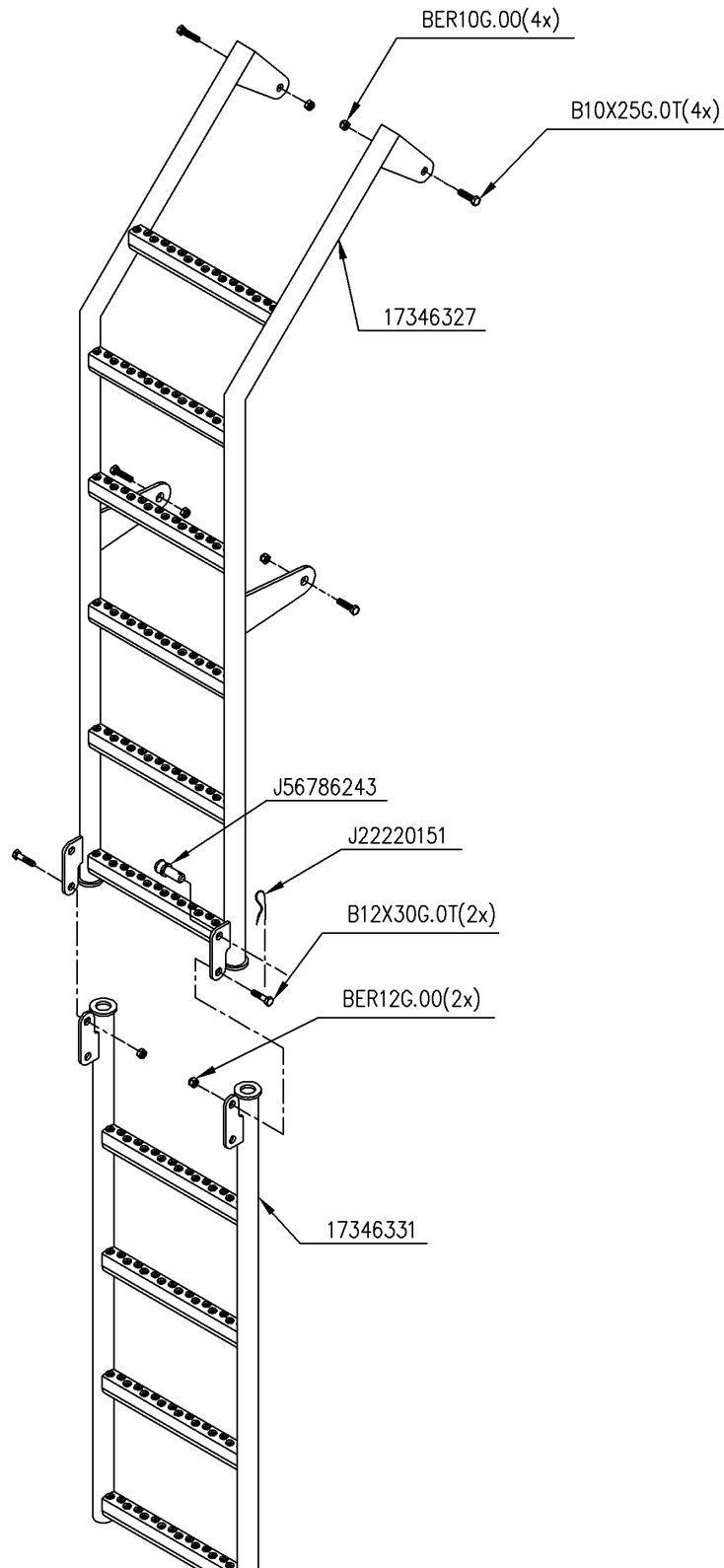
© Tous droits réservés - Alle rechten voorbehouden - Alle Rechten vorbehalten - All rights reserved

Verzeichnis der Komponente

Datum 10/07/2009

T22722/120 **.-TONNEAU 12000MEB MODULO2** **ALTHAUS AG ERSIGEN**
Montage nr **J71506005** **.PORTE SUP D600 4 CROCHETS**

Artikel	Benennung	Menge
J17345014	.PORTE D600 SANS SORTIE	1
J34568248	.JOINT TROU D'HOMME D600	1
J34563506	.ECROU POUR CROCHET DE PORTE	4
J99998017	.AUT RISQUE INTOXICATION	1
J99998029	.AUT RISQUE DE COUPURES	1
J34563509	.CROCHET DE PORTE	4
J56787746	.BARREAU PORTE SUP D600 PORT HY	1
BER08G.00	.ECROU M8 AUTOSERRANT DIN 6926	1
BR08G.000	.RONDELLE 09X17X1.5 DIN 126 6MU	1
B08X25G.0T	.VIS 08X25 DIN 933Z	1



T22722/120

.-TONNEAU 12000MEB MODULO2 ALTHAUS AG ERSIGEN

71507006



.ECHELLE EXTERIEURE

ECHELLE EXTERIEURE

ECHELLE EXT + 4 ECHELONS

BUITENLADDER MET VERLENGSTUK 3 TREDEN

Ets. **JOSKIN** S.A. Rue de Wergifosse, 39 - B 4630 SOUMAGNE Belgique

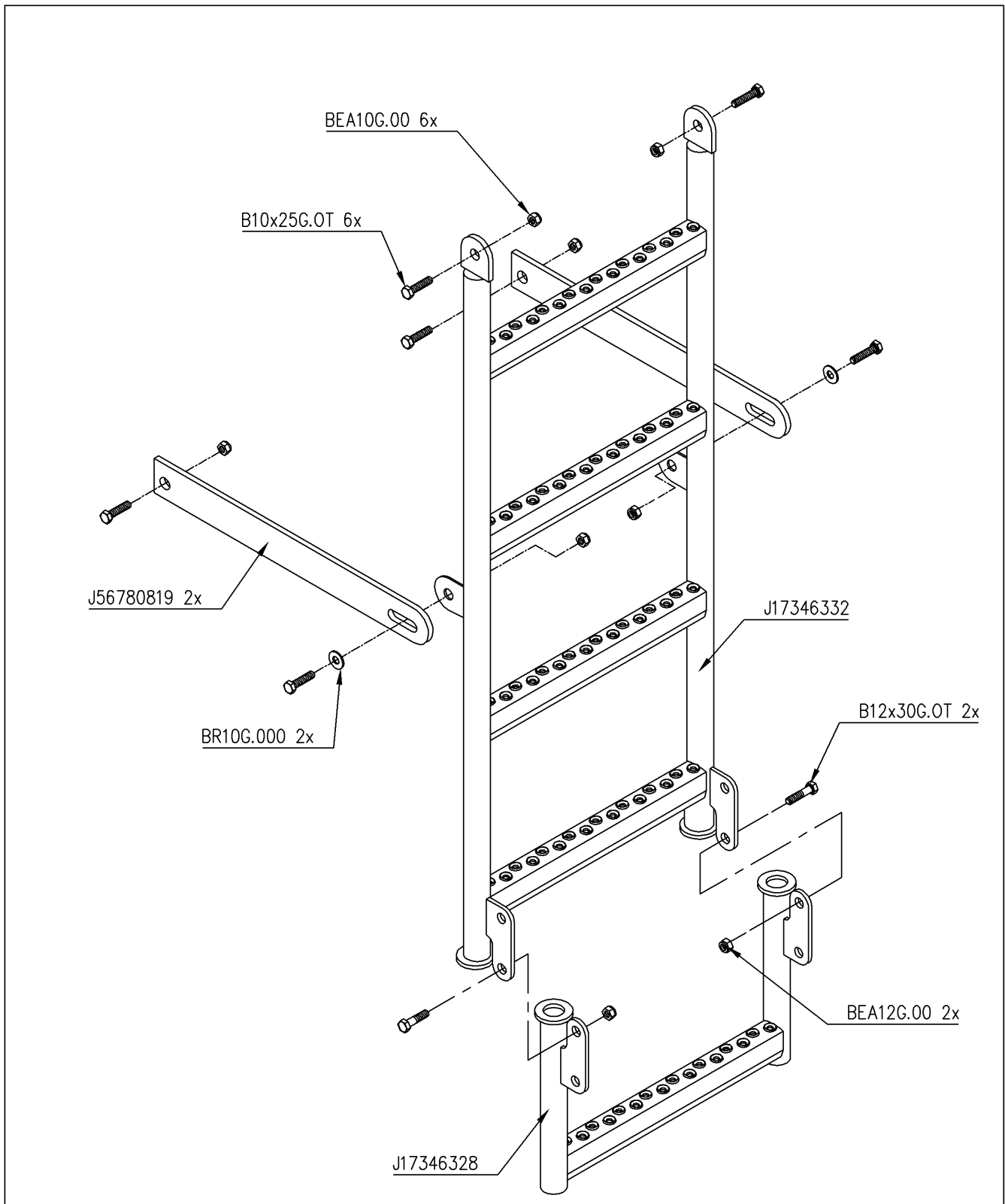
© Tous droits réservés - Alle rechten voorbehouden - Alle Rechten vorbehalten - All rights reserved

Verzeichnis der Komponente

Datum 10/07/2009

T22722/120 **.-TONNEAU 12000MEB MODULO2** **ALTHAUS AG ERSIGEN**
Montage nr **J71507006** **.ECHELLE EXTERIEURE**

Artikel	Benennung	Menge
BER10G.00	.ECROU M10 AUTOSERRANT DIN 6926	4
B10X25G.0T	.VIS 10X25 DIN 933Z	4
B12X30G.0T	.VIS 12X30 DIN 933Z	2
J17346327	.ECHELLE TONNEAU RABATTABLE	1
J56786243	.AXE ECHELLE REPLIABLE	1
J22220151	.GOUPILLE CLIPS D: 4.5	1
BER12G.00	.ECROU M12 AUTOSERRANT DIN 6926	2
J17346331	.ALLONGE 4 ECHELON RABATTABLE	1



T22722/120	.-TONNEAU 12000MEB MODULO2 ALTHAUS AG ERSIGEN	
71507012		.ECHELLE INT + 1 ECHELON
		ECHELLE INT + 1 ECHELON
		ECHELLE INT + 1 ECHELON
		BIN.LADDER GALVA + 1 TRAP

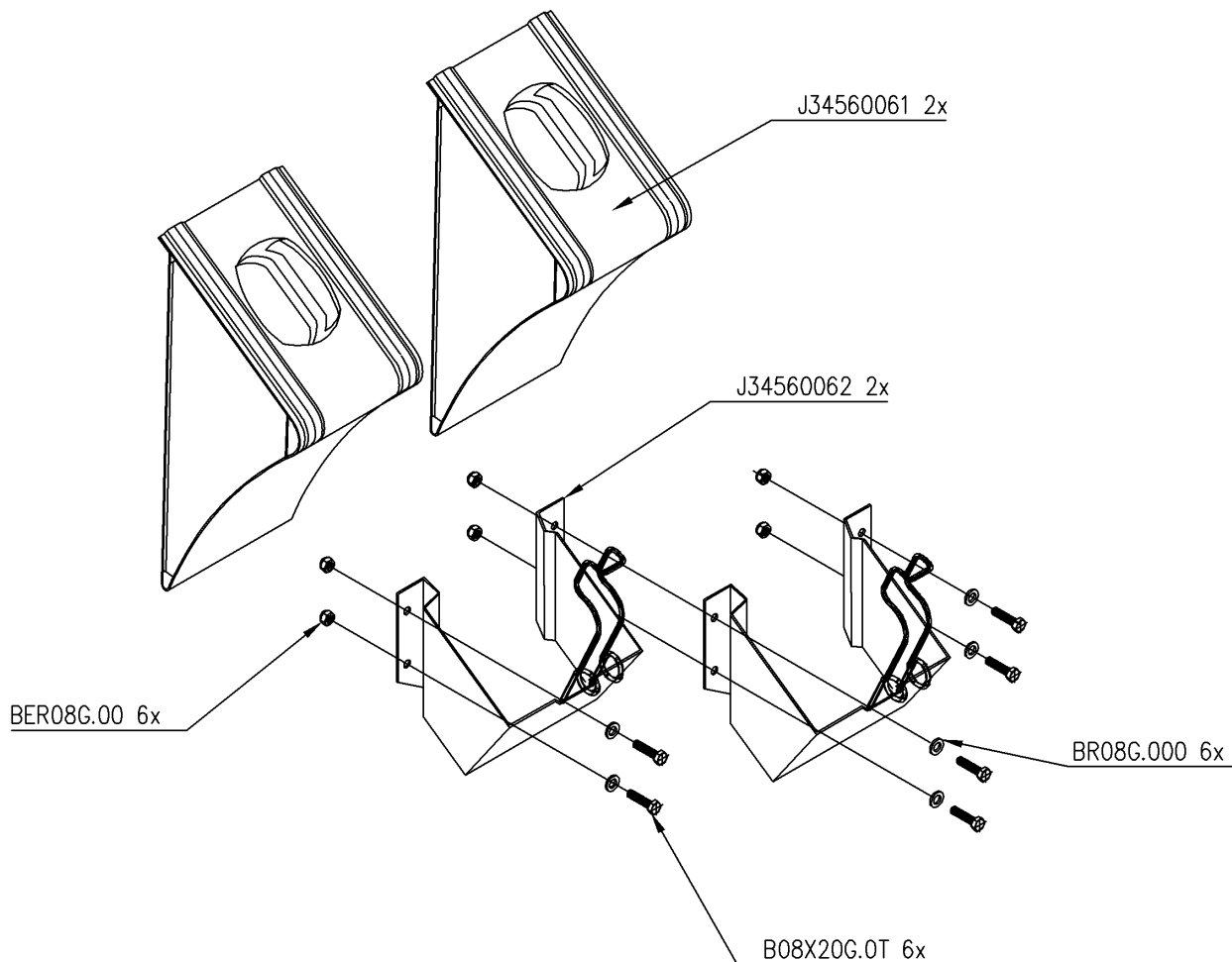
Ets. **JOSKIN** S.A. Rue de Wergifosse, 39 - B 4630 SOUMAGNE Belgique
 © Tous droits réservés - Alle rechten voorbehouden - Alle Rechten vorbehalten - All rights reserved

Verzeichnis der Komponente

Datum 10/07/2009

T22722/120 **.-TONNEAU 12000MEB MODULO2** **ALTHAUS AG ERSIGEN**
Montage nr **J71507012** **.ECHELLE INT + 1 ECHELON**

Artikel	Benennung	Menge
J17346332	.ECHELLE INTERIEURE GALVA	1
J17346328	.ALLONGE 1 ECHELON RABATTABLE	1
BEA10G.00	.ECROU AUTOSERRANT M10 DIN 985	6
B10X25G.0T	.VIS 10X25 DIN 933Z	6
J56780819	.SUPPORT ECHELLE INT CUVE	2
BR10G.000	.RONDELLE 11X21X2.0 DIN 126 6MU	2
B12X30G.0T	.VIS 12X30 DIN 933Z	2
BEA12G.00	.ECROU AUTOSERRANT M12 DIN 985	2



T22722/120

.-TONNEAU 12000MEB MODULO2 ALTHAUS AG ERSIGEN

71525001



.Cales de roues monocoq RFA

Cales de roues monocoq RFA

CALES DE ROUES RFA

Wielblokken monocoq DUI

Ets. **JOSKIN** S.A. Rue de Wergifosse, 39 - B 4630 SOUMAGNE Belgique

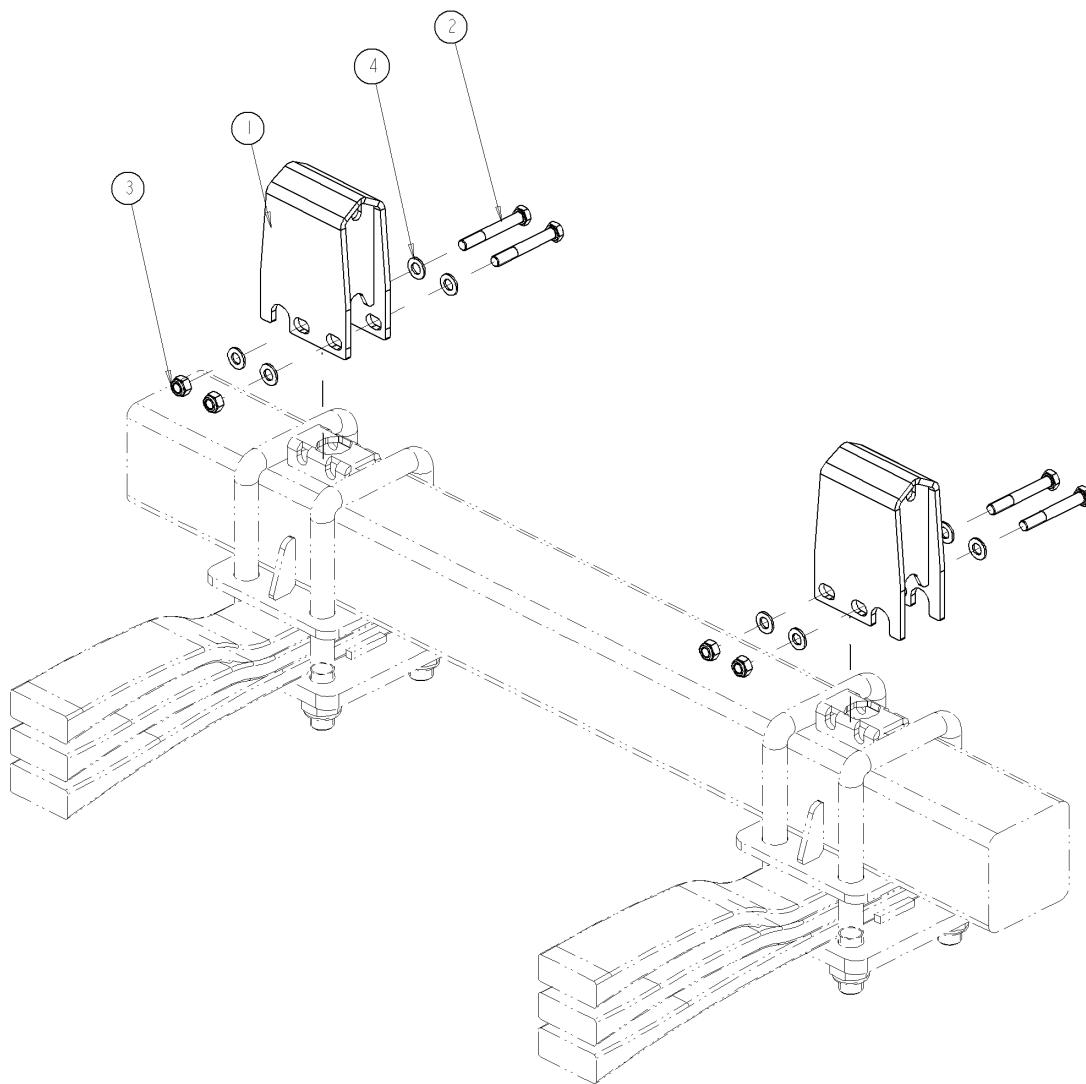
© Tous droits réservés - Alle rechten voorbehouden - Alle Rechten vorbehalten - All rights reserved

Verzeichnis der Komponente

Datum 10/07/2009

T22722/120 **.-TONNEAU 12000MEB MODULO2** **ALTHAUS AG ERSIGEN**
Montage nr **J71525001** **.Cales de roues monocoq RFA**

Artikel	Benennung	Menge
J34560062	.SUPPORT CALE	2
J34560061	.CALE ROUE GALVANISEE	2
B08X20G.0T	.VIS 08x20 DIN 933Z	6
BER08G.00	.ECROU M8 AUTOSERRANT DIN 6926	6
BR08G.000	.RONDELLE 09X17X1.5 DIN 126 6MU	6



1	17789283	2
2	B14X100G-	4
3	BEA14G-00	4
4	BRI4G-000	8
N°	N° Pieces	Qt.

T22722/120 .-TONNEAU 12000MEB MODULO2 ALTHAUS AG ERSIGEN

71526093		.BUTEE BOUL ESSIEU H210
		BUTEE BOUL ESSIEU H210
		BUTEE BOUL ESSIEU H210
		BOUTSLAG AS H210

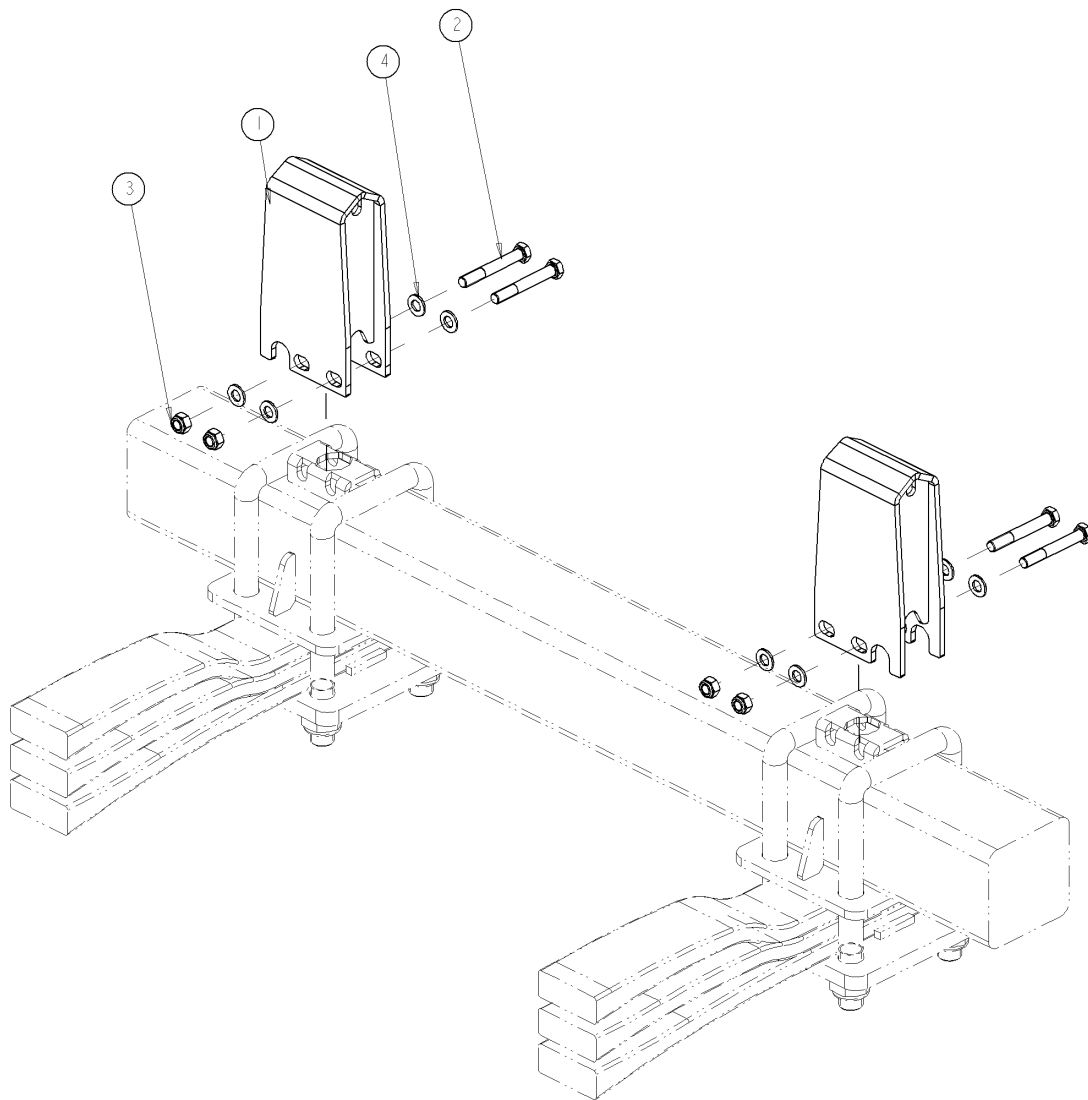
Ets. **JOSKIN** S.A. Rue de Wergifosse, 39 - B 4630 SOUMAGNE Belgique
 © Tous droits réservés - Alle rechten voorbehouden - Alle Rechten vorbehalten - All rights reserved

Verzeichnis der Komponente

Datum 10/07/2009

T22722/120 **.-TONNEAU 12000MEB MODULO2** **ALTHAUS AG ERSIGEN**
Montage nr **J71526093** **.BUTEE BOUL ESSIEU H210**

Artikel	Benennung	Menge
J17789283	.BUTEE BOUL ESSIEU H210	2
B14X100G.	.VIS 14X100 DIN 931Z	4
BEA14G.00	.ECROU AUTOSERRANT M14 DIN 985	4
BR14G.000	.RONDELLE 15X28X2.5 DIN125	8



1	17789285	2
2	B14X100G-	4
3	BEA14G-00	4
4	BRI4G-000	8
N°	N° Pieces	Qt.

T22722/120

.-TONNEAU 12000MEB MODULO2 ALTHAUS AG ERSIGEN

71526095



.BUTEE BOUL ESSIEU H270

BUTEE BOUL ESSIEU H270

BUTEE BOUL ESSIEU H270

BOUTSLAG AS H270

Ets. **JOSKIN** S.A. Rue de Wergifosse, 39 - B 4630 SOUMAGNE Belgique

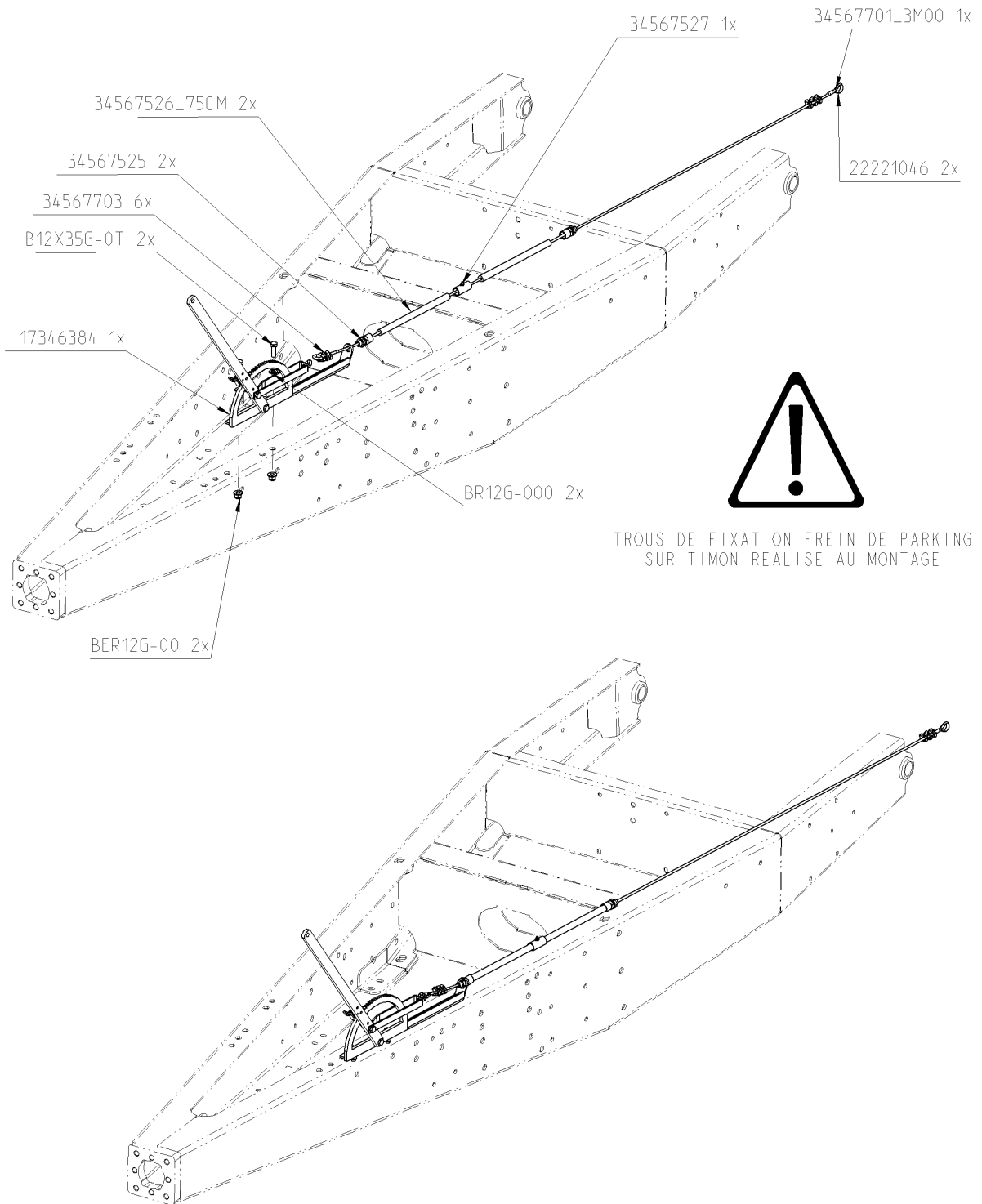
© Tous droits réservés - Alle rechten voorbehouden - Alle Rechten vorbehalten - All rights reserved

Verzeichnis der Komponente

Datum 10/07/2009

T22722/120 **.-TONNEAU 12000MEB MODULO2** **ALTHAUS AG ERSIGEN**
Montage nr **J71526095** **.BUTEE BOUL ESSIEU H270**

Artikel	Benennung	Menge
J17789285	.BUTEE BOUL ESSIEU H270	2
B14X100G.	.VIS 14X100 DIN 931Z	4
BEA14G.00	.ECROU AUTOSERRANT M14 DIN 985	4
BR14G.000	.RONDELLE 15X28X2.5 DIN125	8



T22722/120 .-TONNEAU 12000MEB MODULO2 ALTHAUS AG ERSIGEN

71527007		.FREIN PARKING SUR LE TIMON
		FREIN PARKING SUR LE TIMON
		FREIN PARKING SUR LE TIMON
		PARKEERREM OP DISSEL

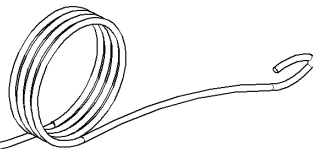
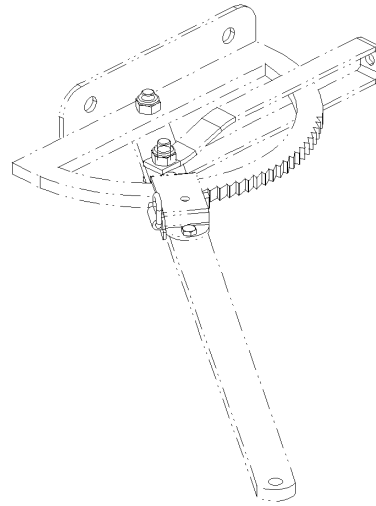
Ets. **JOSKIN** S.A. Rue de Wergifosse, 39 - B 4630 SOUMAGNE Belgique
 © Tous droits réservés - Alle rechten voorbehouden - Alle Rechten vorbehalten - All rights reserved

Verzeichnis der Komponente

Datum 10/07/2009

T22722/120 **.-TONNEAU 12000MEB MODULO2** **ALTHAUS AG ERSIGEN**
Montage nr **J71527007** **.FREIN PARKING SUR LE TIMON**

Artikel	Benennung	Menge
J17346384	.SUPPORT FREIN PARKING TIMON	1
B12X35G.0T	.VIS 12X35 DIN 933Z	2
BR12G.000	.RONDELLE 13X24X2.5 DIN125	2
BER12G.00	.ECROU M12 AUTOSERRANT DIN 6926	2
J34567525	.RACCORD A SERTIR AVEC EMBOUT	2
J34567527	.RACCORD A SERTIR INTERMEDIAIRE	1
J34567526	.GAINE CABLE DE FREIN	1.5
J34567703	.SERRE CABLE D.6	6
J22221046	.COSSE COEUR D:6	2
J34567701	.CABLE DE FREIN D.6	3



87173-00_4M 1x

T22722/120	.-TONNEAU 12000MEB MODULO2 ALTHAUS AG ERSIGEN	
71527027		.MTG CORDE FREIN PARKING
		MTG CORDE FREIN PARKING
		MTG CORDE FREIN PARKING
		.MTG CORDE FREIN PARKING

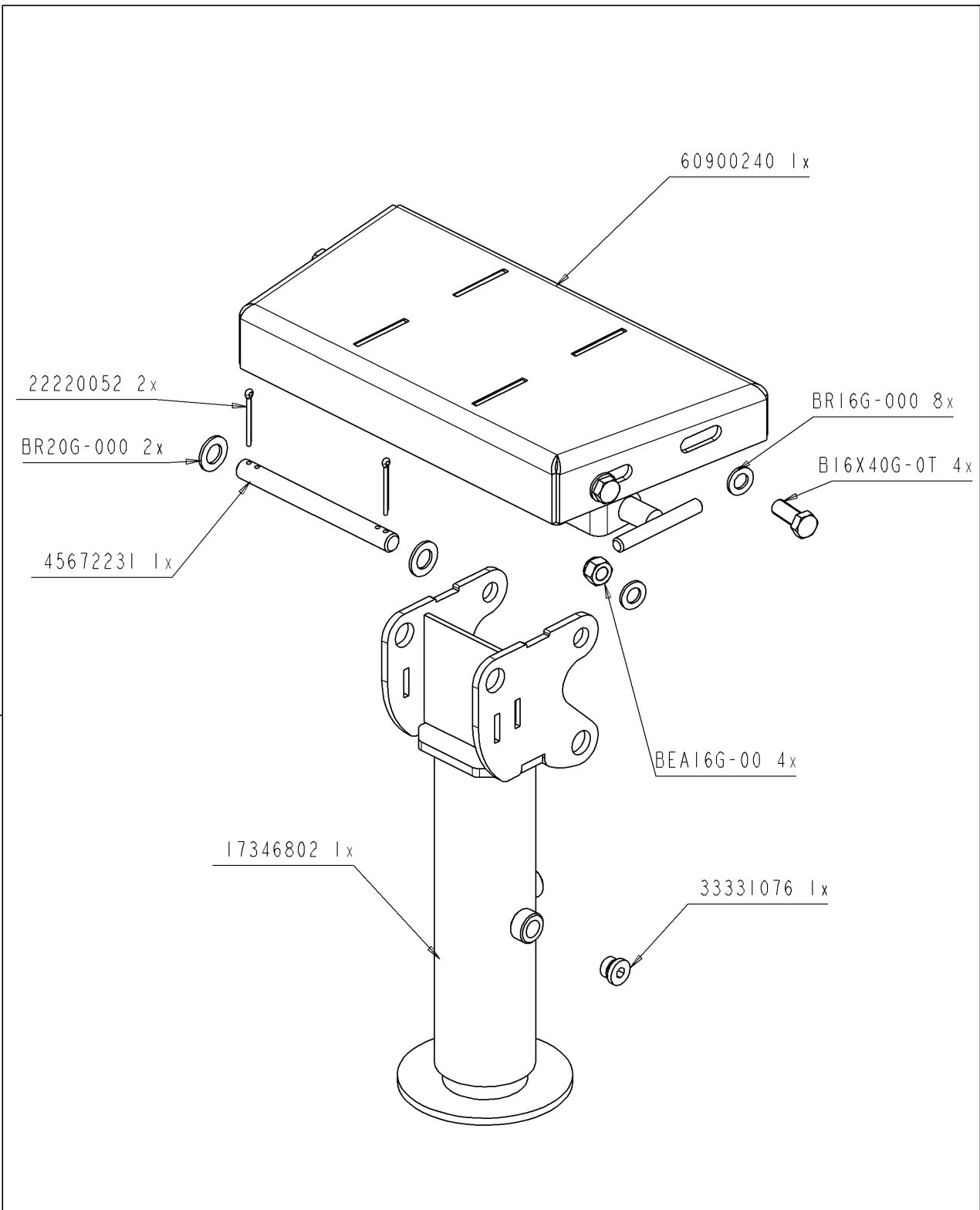
Ets. **JOSKIN** S.A. Rue de Wergifosse, 39 - B 4630 SOUMAGNE Belgique
 © Tous droits réservés - Alle rechten voorbehouden - Alle Rechten vorbehalten - All rights reserved

Verzeichnis der Komponente





Datum 10/07/2009

T22722/120 **.-TONNEAU 12000MEB MODULO2** **ALTHAUS AG ERSIGEN**
Montage nr **J71527027** **.MTG CORDE FREIN PARKING**

Artikel	Benennung	Menge
J87173.00	.CORDE BLANCHE D:5 PAR METRE	4



T22722/120 .-TONNEAU 12000MEB MODULO2 ALTHAUS AG ERSIGEN

71530041		.BEQUILLE CENTRALE LONGUE
		BEQUILLE CENTRALE LONGUE
		BEQUILLE CENTRALE LONGUE
		Lange centrale steunpoot: Ø 85 mm (voor

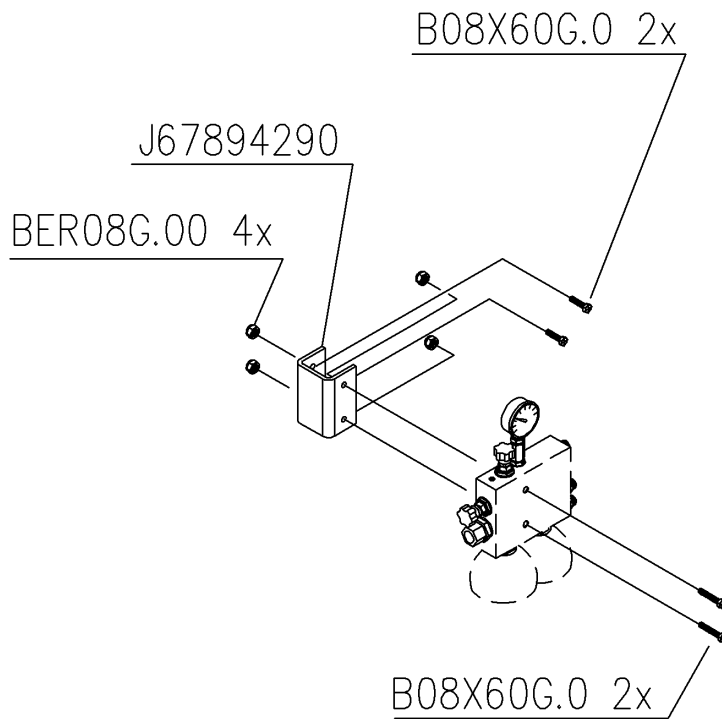
Ets. **JOSKIN** S.A. Rue de Wergifosse, 39 - B 4630 SOUMAGNE **Belgien**
 © Tous droits réservés - Alle rechten voorbehouden - Alle Rechten vorbehalten - All rights reserved

Verzeichnis der Komponente

Datum 10/07/2009

T22722/120 **.-TONNEAU 12000MEB MODULO2** **ALTHAUS AG ERSIGEN**
Montage nr **J71530041** **.BEQUILLE CENTRALE LONGUE**

Artikel	Benennung	Menge
J60900240	.PRE-MTG BEQUILLE CENT LONGUE	1
BR16G.000	.RONDELLE 17X30X3.0 DIN125	8
B16X40G.0T	.VIS 16X40 DIN 933Z	4
BEA16G.00	.ECROU AUTOSERRANT M16 DIN 985	4
J17346802	.CORPS BEQUILLE HY LONGUE SIMOL	1
J45672231	.AXE PIVOT BEQUILLE HYDRAULIQUE	1
BR20G.000	.RONDELLE 21X37X3.0 DIN125	2
J22220052	.GOUPILLE FENDUE 5X50	2
J33331076	.BOUCHON R1/2	1



T22722/120 .-TONNEAU 12000MEB MODULO2 ALTHAUS AG ERSIGEN

71530062		.SUPPORT BLOC DIR FORCE
		SUPPORT BLOC DIR FORCE
		SUPPORT BLOC DIR FORCE
		BLOKSTEUN GEDW STUUR

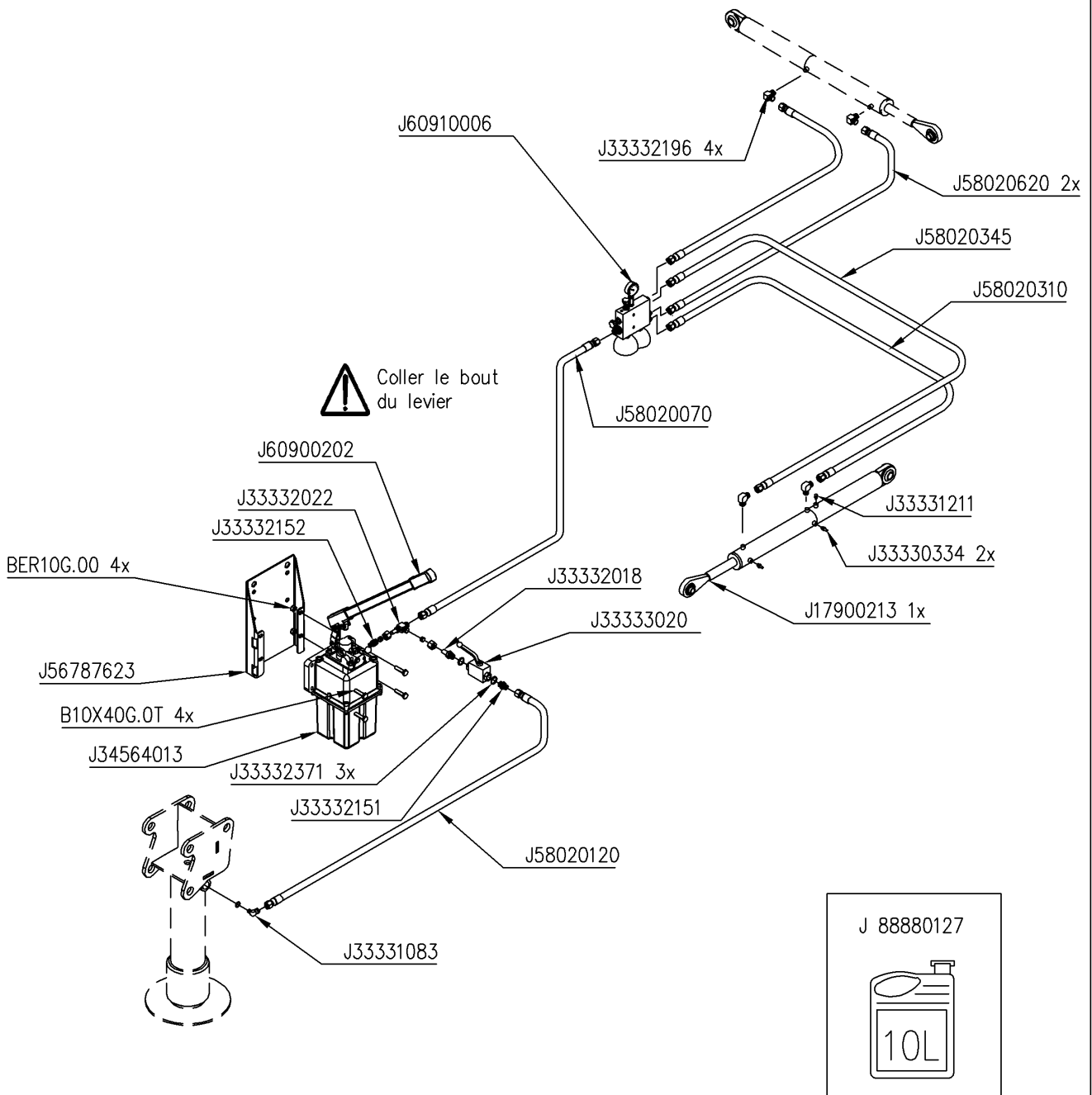
Ets. **JOSKIN** S.A. Rue de Wergifosse, 39 - B 4630 SOUMAGNE **Belgien**
 © Tous droits réservés - Alle rechten voorbehouden - Alle Rechten vorbehalten - All rights reserved

Verzeichnis der Komponente

Datum 10/07/2009

T22722/120 **.-TONNEAU 12000MEB MODULO2** **ALTHAUS AG ERSIGEN**
Montage nr **J71530062** **.SUPPORT BLOC DIR FORCE**

Artikel	Benennung	Menge
B08X60G.0	.VIS 08X60 DIN 931Z	4
J67894290	.PATTE FIXAT BLOC HYDR DIR FORC	1
BER08G.00	.ECROU M8 AUTOSERRANT DIN 6926	4



T22722/120

.-TONNEAU 12000MEB MODULO2 ALTHAUS AG ERSIGEN

71530068



.CIRCUIT HYDR DIR FOR + BEQ HYD

CIRCUIT HYDR DIR FOR + BEQ HYD

CIRCUIT HYDR DIR FOR + BEQ HYD

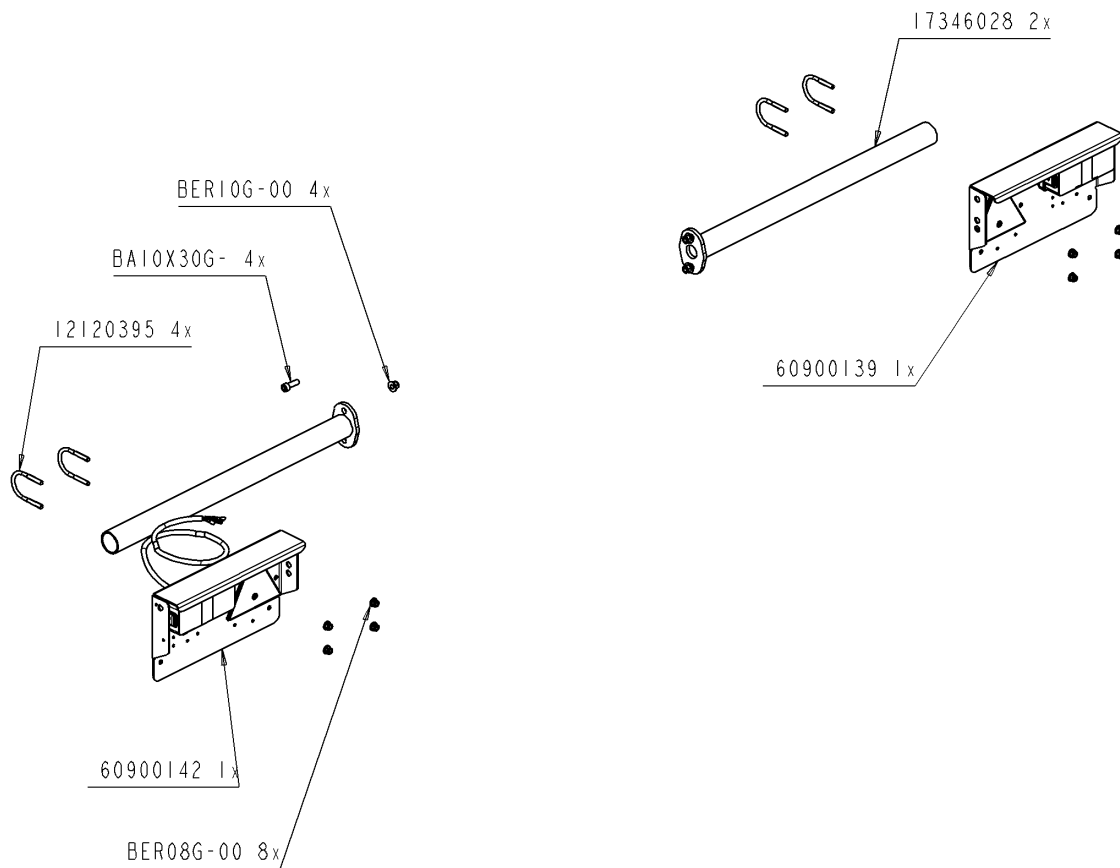
HYD CIRCUIT GE ST + HYD POOT

Ets. **JOSKIN** S.A. Rue de Wergifosse, 39 - B 4630 SOUMAGNE Belgique

© Tous droits réservés - Alle rechten voorbehouden - Alle Rechten vorbehalten - All rights reserved

T22722/120 **.-TONNEAU 12000MEB MODULO2** **ALTHAUS AG ERSIGEN**
 Montage nr **J71530068** **.CIRCUIT HYDR DIR FOR + BEQ HYD**

Artikel	Benennung	Menge
J58020310	.3/8" 3m10 2220-2220	1
J58020070	.3/8" 0m70 2220-2220	1
J17900213	.VERIN 75-65/35/315 DIR.FORCE	1
J33332018	.ADAPTATEUR EMB. LISS.12L R3/8M	1
J33332022	.Té renversé orientable 12L	1
J33332152	.UNION MALE 12L R1/4	1
BER10G.00	.ECROU M10 AUTOSERRANT DIN 6926	4
J56787623	.SUPPORT POMPE MAIN	1
B10X40G.0T	.VIS 10X40 DIN 933Z	4
J34564013	.POMPE MAIN 5L SE -> BEQ. HYD	1
J33332371	.JOINT AVEC CAOUTCHOUC 3/8"	3
J33332151	.UNION MALE M12L R3/8	1
J58020120	.3/8" 1m20 2220-2220	1
J33331083	.COUDE MALE 12L R1/2K	1
J60900202	.LEVIER POMPE MAIN	1
J33333020	.VANNE 2 VOIES BKH-R3/8 ZINGUEE	1
J33330334	.PURGEUR M10X1	2
J33331211	.RENIFLEUR 1/4"	1
J88880127	.HUILE HYDR. 46 - VRAC	10
J60910006	.MTG BLOC MANIFOLD DIR FORCE	1
J33332196	.COUDE MALE 12L-MR1/4"K	4
J58020620	.3/8" 6m20 2220-2220	2
J58020345	.3/8" 3m45 2220-2220	1



T22722/120

.-TONNEAU 12000MEB MODULO2 ALTHAUS AG ERSIGEN

71531020



ECLAIRAGE STD+ENTR > 2500

ECLAIRAGE STD+ENTR > 2500

ECLAIRAGE STD+ENTR > 2500

VERLICHT ME Ig > 2500

Ets. **JOSKIN** S.A. Rue de Wergifosse, 39 - B 4630 SOUMAGNE Belgique

© Tous droits réservés - Alle rechten voorbehouden - Alle Rechten vorbehalten - All rights reserved

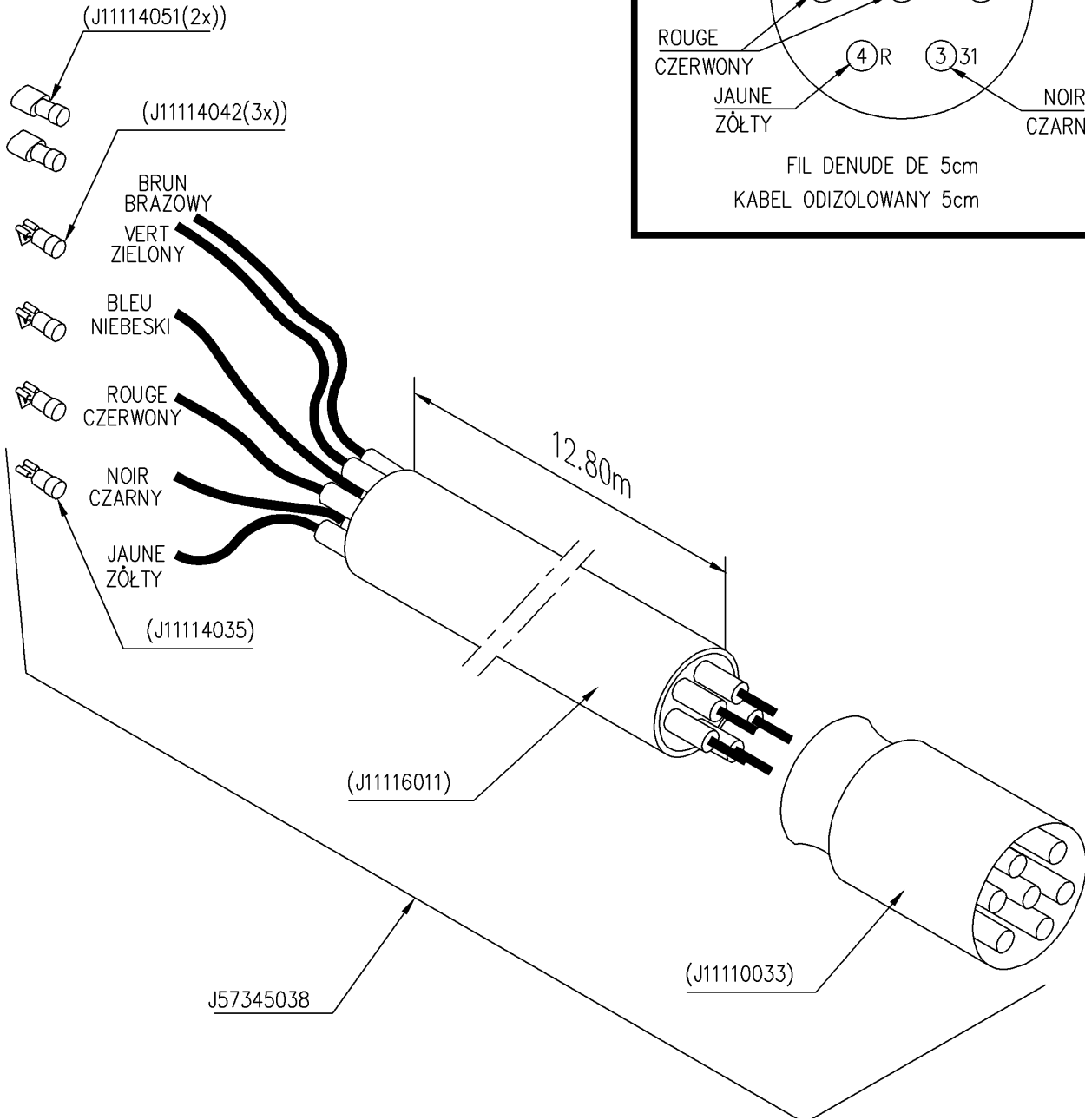
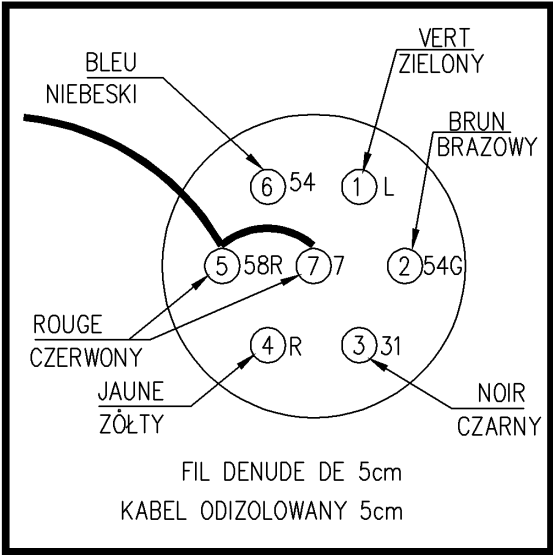
Verzeichnis der Komponente

Datum 10/07/2009

T22722/120 **.-TONNEAU 12000MEB MODULO2** **ALTHAUS AG ERSIGEN**
Montage nr **J71531020** **.ECLAIRAGE STD+ENTR > 2500**

Artikel	Benennung	Menge
BA10X30G.	.VIS ALLEN T CYL 10X30 DIN912Z	4
J60900139	.ECLAIRAGE DROIT STANDARD	1
BER10G.00	.ECROU M10 AUTOSERRANT DIN 6926	4
BER08G.00	.ECROU M8 AUTOSERRANT DIN 6926	8
J17346028	.TUBE BAC ECLAIRAGE LONG	2
J12120395	.ETRIER BAC D'ECLAIRAGE	4
J60900142	.ECLAIRAGE GA STANDARD 3M50	1

FIL DENUDE	VERT-BLEU = 15 cm
	ROUGE-NOIR-JAUNE = 7 cm
KABEL ODIZOLOWANY	ZIELONY-NIEBESKI = 15 cm
	CZERWONY-CZARNY-ZÓŁTY = 7 cm



T22722/120 .-TONNEAU 12000MEB MODULO2 ALTHAUS AG ERSIGEN

71531036		.Fiche + 12m50 cable tract-feu
		Fiche + 12m50 cable tract-feu
		Fiche + 12m50 cable tract-feu
		Stekker + 12m50 kabel trekker-licht

Ets. **JOSKIN** S.A. Rue de Wergifosse, 39 - B 4630 SOUMAGNE Belgique
© Tous droits réservés - Alle rechten voorbehouden - Alle Rechten vorbehalten - All rights reserved

Verzeichnis der Komponente

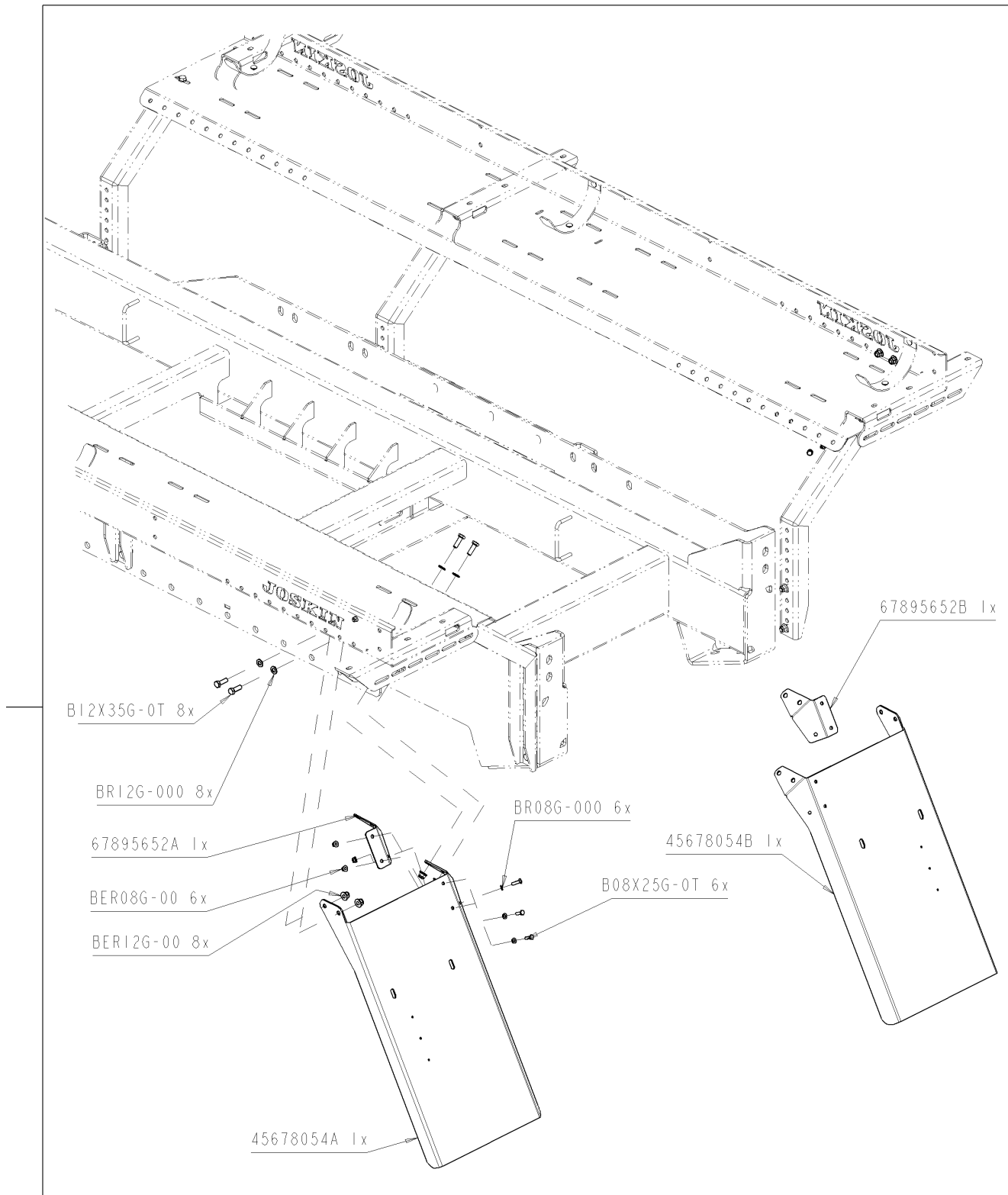
Datum 10/07/2009





T22722/120 .-TONNEAU 12000MEB MODULO2 ALTHAUS AG ERSIGEN

Montage nr

J71531036**.Fiche + 12m50 cable tract-feu**

Artikel	Benennung	Menge
J57345038	.FICHE + CABLE 12m50 TRACT-FEU	1



T22722/120	.-TONNEAU 12000MEB MODULO2 ALTHAUS AG ERSIGEN	
71532002		2 BAVETTES TS 800X420 (1G+1D)
		2 BAVETTES TS 800X420 (1G+1D)
		2 BAVETTES TS 800X420 (1G+1D)
		2 SPATLAPPEN TS 800X420 (1L+1R)

Ets. **JOSKIN** S.A. Rue de Wergifosse, 39 - B 4630 SOUMAGNE Belgique
 © Tous droits réservés - Alle rechten voorbehouden - Alle Rechten vorbehalten - All rights reserved

Verzeichnis der Komponente

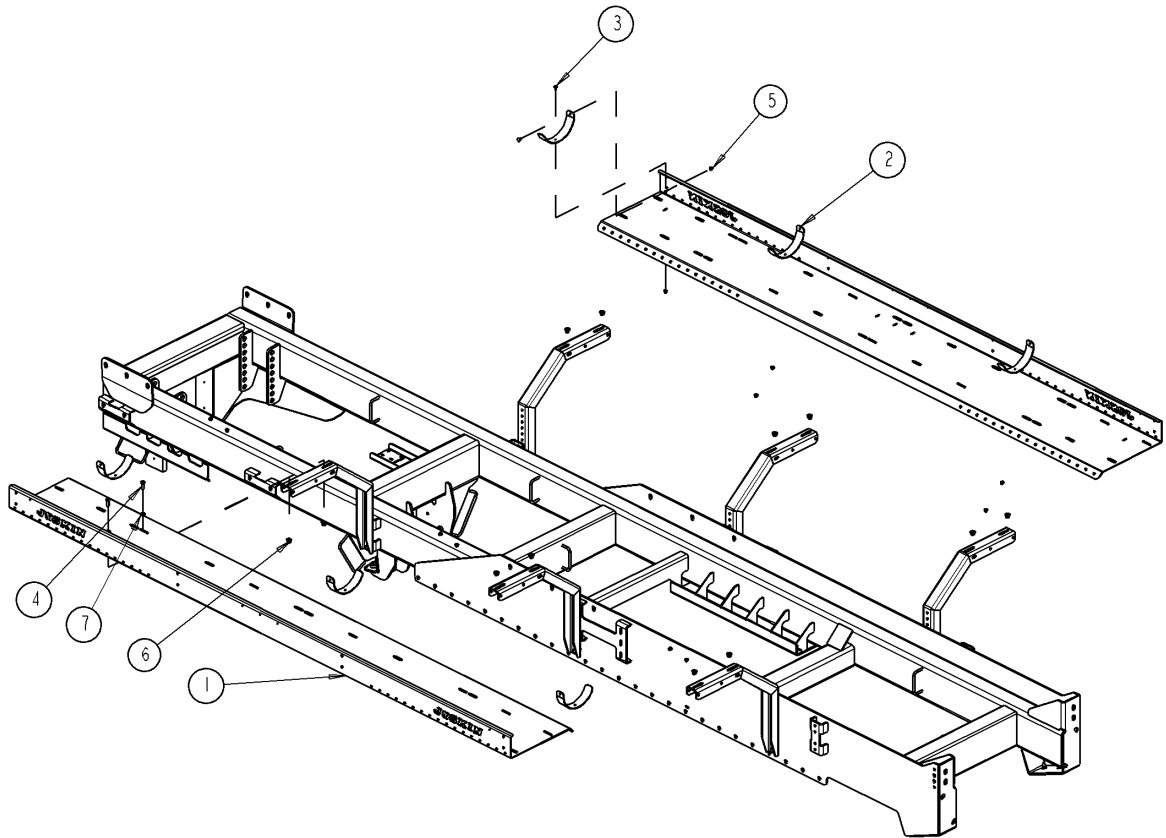
Datum 10/07/2009

T22722/120**.-TONNEAU 12000MEB MODULO2 ALTHAUS AG ERSIGEN**

Montage nr

J71532002**.2 BAVETTES TS 800X420 (1G+1D)**

Artikel	Benennung	Menge
B12X35G.0T	.VIS 12X35 DIN 933Z	16
BR12G.000	.RONDELLE 13X24X2.5 DIN125	16
J67895652A	.RENFORT BAVETTE G-B REGL LARGE	2
BER08G.00	.ECROU M8 AUTOSERRANT DIN 6926	12
BER12G.00	.ECROU M12 AUTOSERRANT DIN 6926	16
J45678054A	.BAVETTE GARDE-BOUE REGLABLE AV	2
B08X25G.0T	.VIS 08X25 DIN 933Z	12
J45678054B	.BAVETTE GARDE-BOUE REGLABLE AV	2
BR08G.000	.RONDELLE 09X17X1.5 DIN 126 6MU	12
J67895652B	.RENFORT BAVETTE G-B REGL LARGE	2



1	45678043	2
2	45678044	6
3	B08X20TBG	12
4	B12X35G-0T	12
5	BER08G-00	12
6	BER12G-00	12
7	BR12G-000	12
N°	N° Pieces	Qt.

T22722/120

.-TONNEAU 12000MEB MODULO2 ALTHAUS AG ERSIGEN

71532007



.TOLES 2x3M60 420 TS garde-boue

TOLES 2x3M60 420 TS garde-boue

TOLES 2x3M60 420 TS garde-boue

PLATEN 2x3M60 420 TS spatborden

Ets. **JOSKIN** S.A. Rue de Wergifosse, 39 - B 4630 SOUMAGNE Belgique

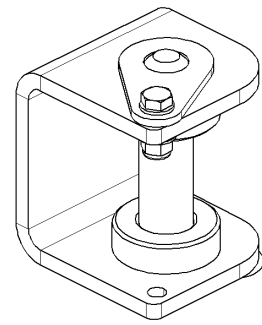
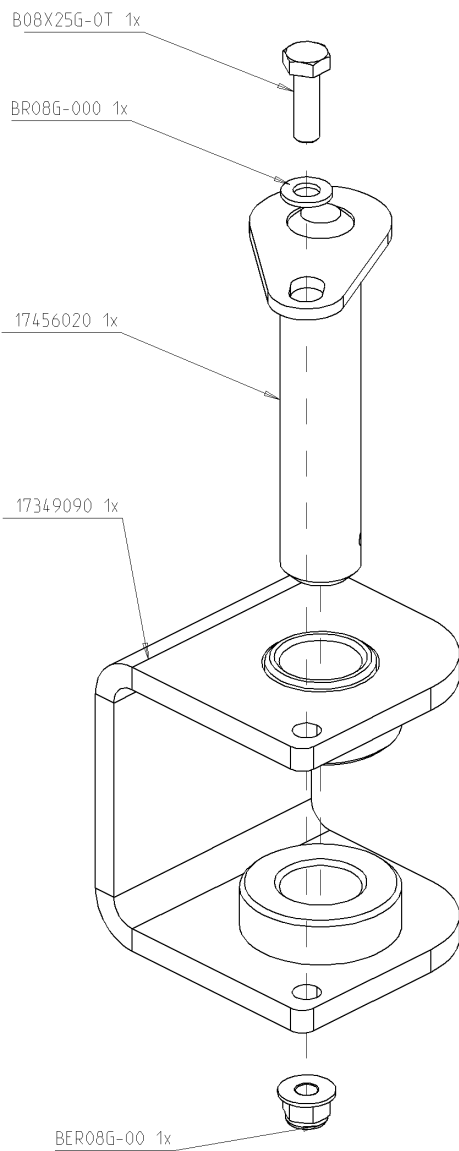
© Tous droits réservés - Alle rechten voorbehouden - Alle Rechten vorbehalten - All rights reserved

Verzeichnis der Komponente

Datum 10/07/2009

T22722/120 **.-TONNEAU 12000MEB MODULO2** **ALTHAUS AG ERSIGEN**
Montage nr **J71532007** **.TOLES 2x3M60 420 TS garde-boue**

Artikel	Benennung	Menge
J45678043	.GARDE-BOUE TS REGLABLE	2
B12X35G.0T	.VIS 12X35 DIN 933Z	12
BR12G.000	.RONDELLE 13X24X2.5 DIN125	12
BER12G.00	.ECROU M12 AUTOSERRANT DIN 6926	12
J45678044	.PORTE TUYAU BOULONNER G-B TS	6
B08X20TBG	.VIS T BOMBEE 08X20 DIN 603Z	12
BER08G.00	.ECROU M8 AUTOSERRANT DIN 6926	12



ECELLE ~1/3

T22722/120 .-TONNEAU 12000MEB MODULO2 ALTHAUS AG ERSIGEN

71535001		.CHAPPE ATTELAGE TRACTEUR
		CHAPPE ATTELAGE TRACTEUR
		CHAPPE ATTELAGE TRACTEUR
		KOPPELINGSBOK

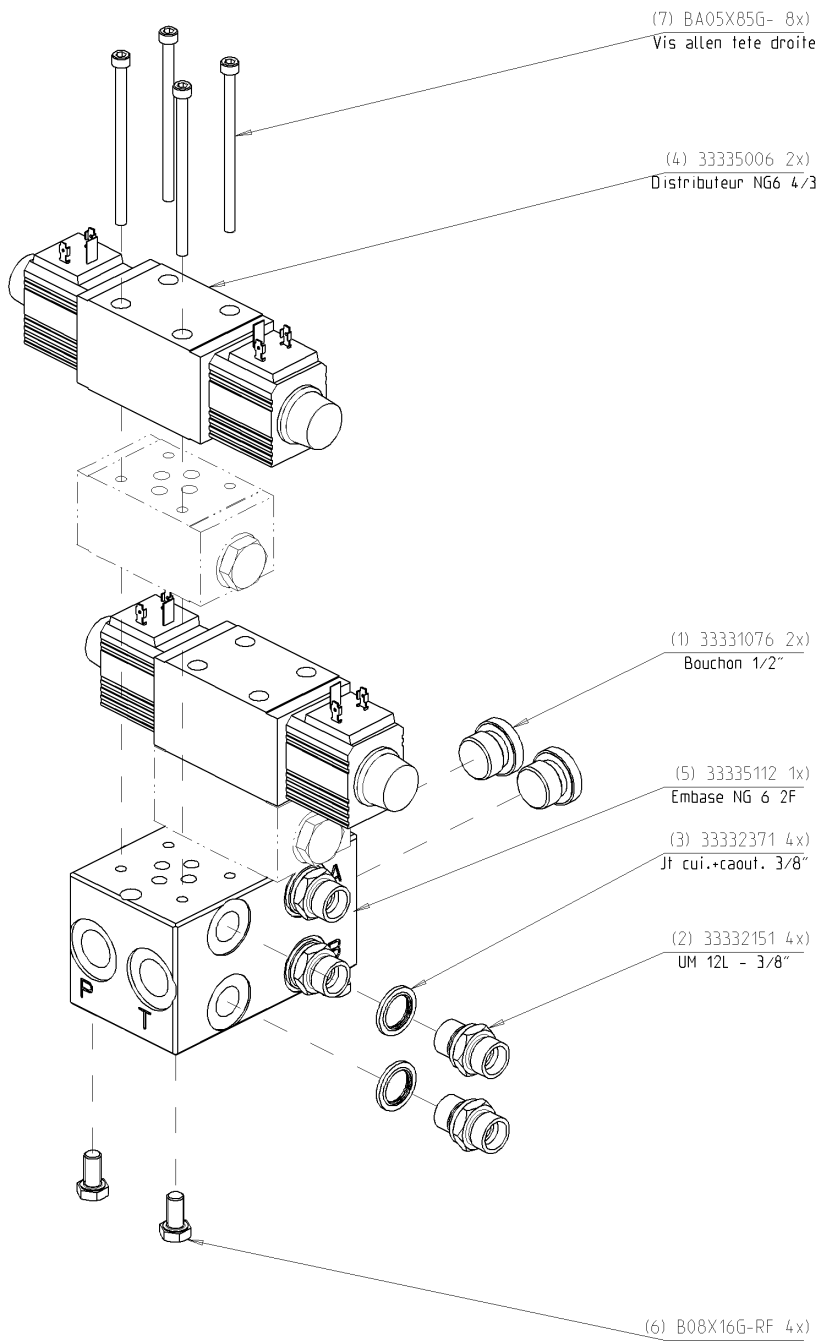
Ets. **JOSKIN** S.A. Rue de Wergifosse, 39 - B 4630 SOUMAGNE Belgique
 © Tous droits réservés - Alle rechten voorbehouden - Alle Rechten vorbehalten - All rights reserved

Verzeichnis der Komponente

Datum 10/07/2009

T22722/120 **.-TONNEAU 12000MEB MODULO2** **ALTHAUS AG ERSIGEN**
Montage nr **J71535001** **.CHAPPE ATTELAGE TRACTEUR**

Artikel	Benennung	Menge
B08X25G.0T	.VIS 08X25 DIN 933Z	1
BR08G.000	.RONDELLE 09X17X1.5 DIN 126 6MU	1
J17456020	.BROCHE DE VERIN DIRECTIONNEL	1
J17349090	.ETRIER CHAPPE ATTELAGE TRIDEM	1
BER08G.00	.ECROU M8 AUTOSERRANT DIN 6926	1
J22222000	.GOUPILLE BETA D: 4	1



1	33331076	2
2	33332151	4
3	33332371	4
4	33335006	2
5	33335112	1
6	B08X16G-RF	4
7	BA05X85G-	8
N*	N*Pieces	Qt

T22722/120

.-TONNEAU 12000MEB MODULO2 ALTHAUS AG ERSIGEN

71537216

D	.EMBASE NG6 2 DIST
GB	EMBASE NG6 2 DIST
FR	EMBASE NG6 2 DIST
NL	BASISBLOK 3xNG6

Ets. **JOSKIN** S.A. Rue de Wergifosse, 39 - B 4630 SOUMAGNE Belgique

© Tous droits réservés - Alle rechten voorbehouden - Alle Rechten vorbehalten - All rights reserved

Verzeichnis der Komponente

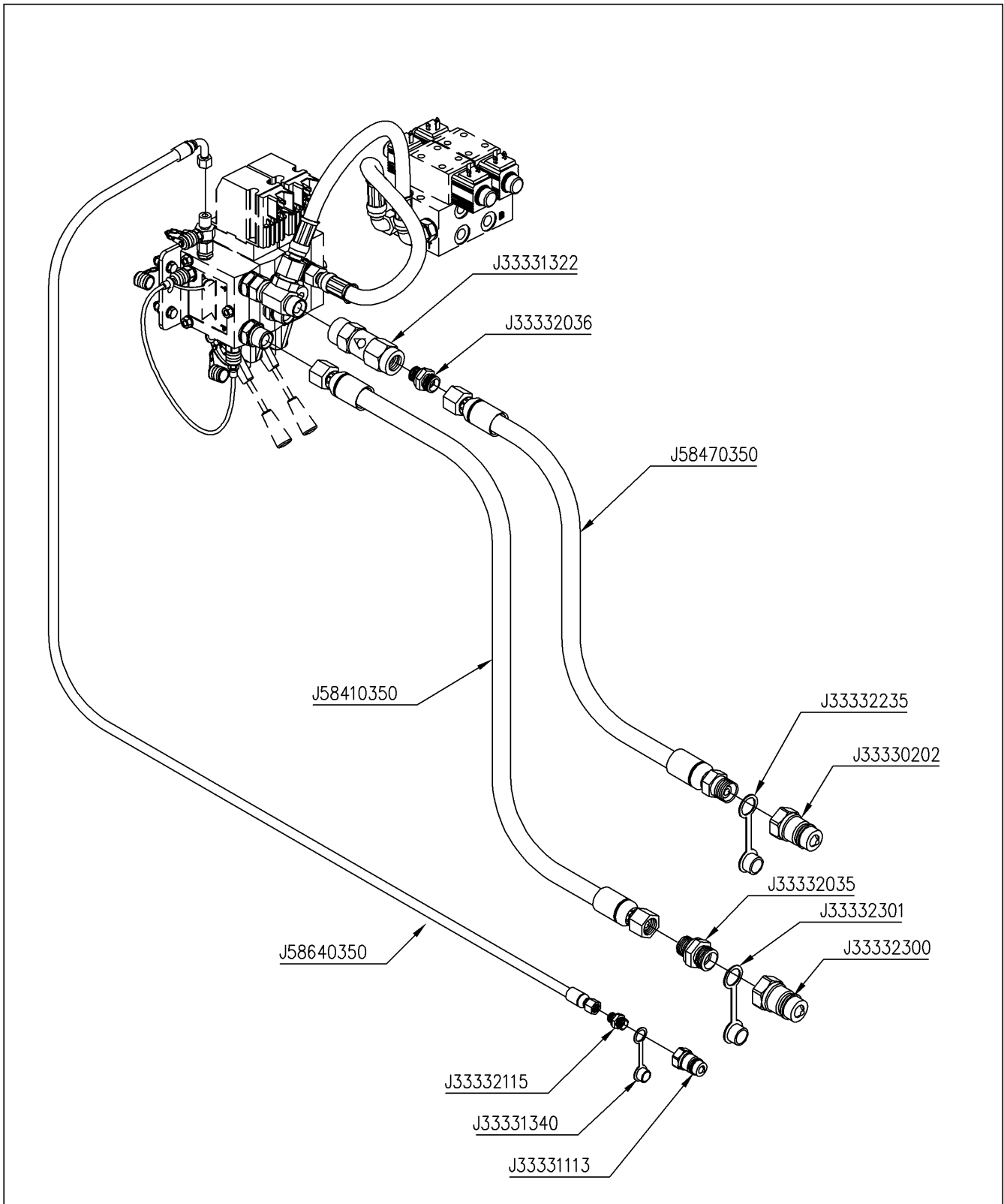
Datum 10/07/2009





T22722/120 **.-TONNEAU 12000MEB MODULO2** **ALTHAUS AG ERSIGEN**

Montage nr

J71537216**.EMBASE NG6 2 DIST**

Artikel	Benennung	Menge
BA05X85G.	.VIS ALLEN T CYL 05X85 DIN912Z	8
J33335006	.DISTR NG 6 4/3	2
J33335011	.CLAPET MPC-02-W-50 S5431 JBE	2
J33335112	.EMBASE NG6-2	1
B08X16G.RF	.RONDELLE FREIN M8X16 TENSILOCK	4
J33331076	.BOUCHON R1/2	2
J33332371	.JOINT AVEC CAOUTCHOUC 3/8"	4
J33332151	.UNION MALE M12L R3/8	4



T22722/120	.-TONNEAU 12000MEB MODULO2 ALTHAUS AG ERSIGEN	
71537238		.RACCORDEMENT BLOC ENT VANN PVG
		RACCORDEMENT BLOC ENT VANN PVG
		RACCORDEMENT BLOC ENT VANN PVG
		AANSLUITING INGANGSBLOK PVG VENT

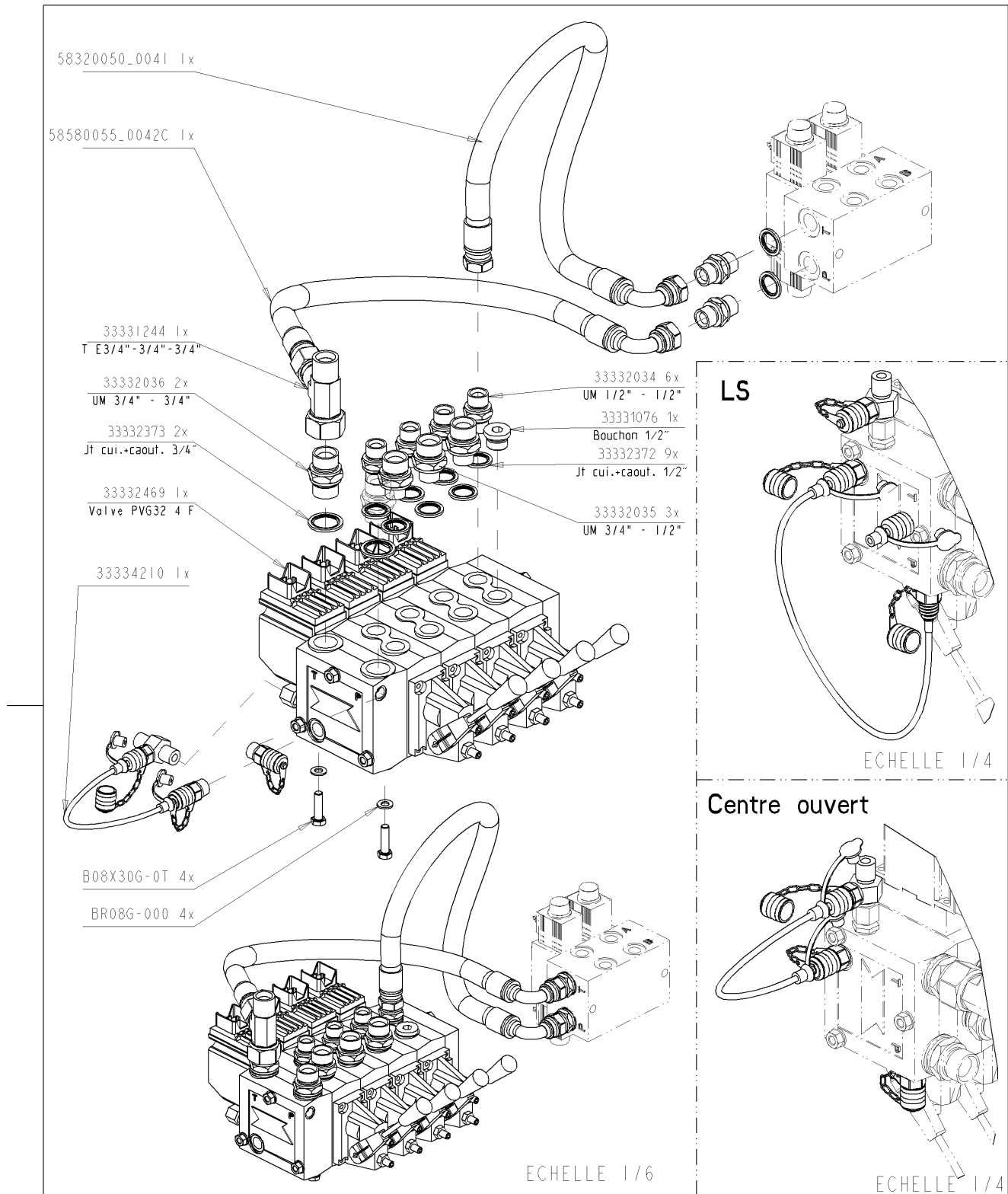
Ets. **JOSKIN** S.A. Rue de Wergifosse, 39 - B 4630 SOUMAGNE Belgien
 © Tous droits réservés - Alle rechten voorbehouden - Alle Rechten vorbehalten - All rights reserved

Verzeichnis der Komponente

Datum 10/07/2009

T22722/120 **.-TONNEAU 12000MEB MODULO2** **ALTHAUS AG ERSIGEN**
 Montage nr **J71537238** **.RACCORDEMENT BLOC ENT VANN PVG**

Artikel	Benennung	Menge
J33331322	.CLAPET A.R.3/4 0,5 BAR 160L/MN	1
J33332036	.ADAPTATEUR R3/4 R3/4	1
J58410350	.3/4" 3m50 2x3090	1
J58640350	.1/4" 3m50 2109-2279	1
J33332115	.UNION MALE 10L 3/8	1
J33332301	.CAPUCHON PRISE MALE TRACTEUR	1
J33331113	.RACCORD HYDR M 3/8"(BOULONNER)	1
J33332300	.PRISE MALE RAPIDE M1/2" B	1
J33331340	.CAPUCHON MALE 3/8	1
J33332035	.ADAPTATEUR R3/4-R1/2	1
J33330202	.PRISE MALE RAPIDE R3/4	1
J33332235	.BOUCHON 3/4" FEMELLE	1
J58470350	.3/4" 3m50 3090-2215	1



T22722/120

.-TONNEAU 12000MEB MODULO2 ALTHAUS AG ERSIGEN

71537244



.BLOC ENTREE VANNE PVG 4F

BLOC ENTREE VANNE PVG 4F

BLOC ENTREE VANNE PVG 4F

.BLOC ENTREE VANNE PVG 4F

Ets. **JOSKIN** S.A. Rue de Wergifosse, 39 - B 4630 SOUMAGNE Belgique

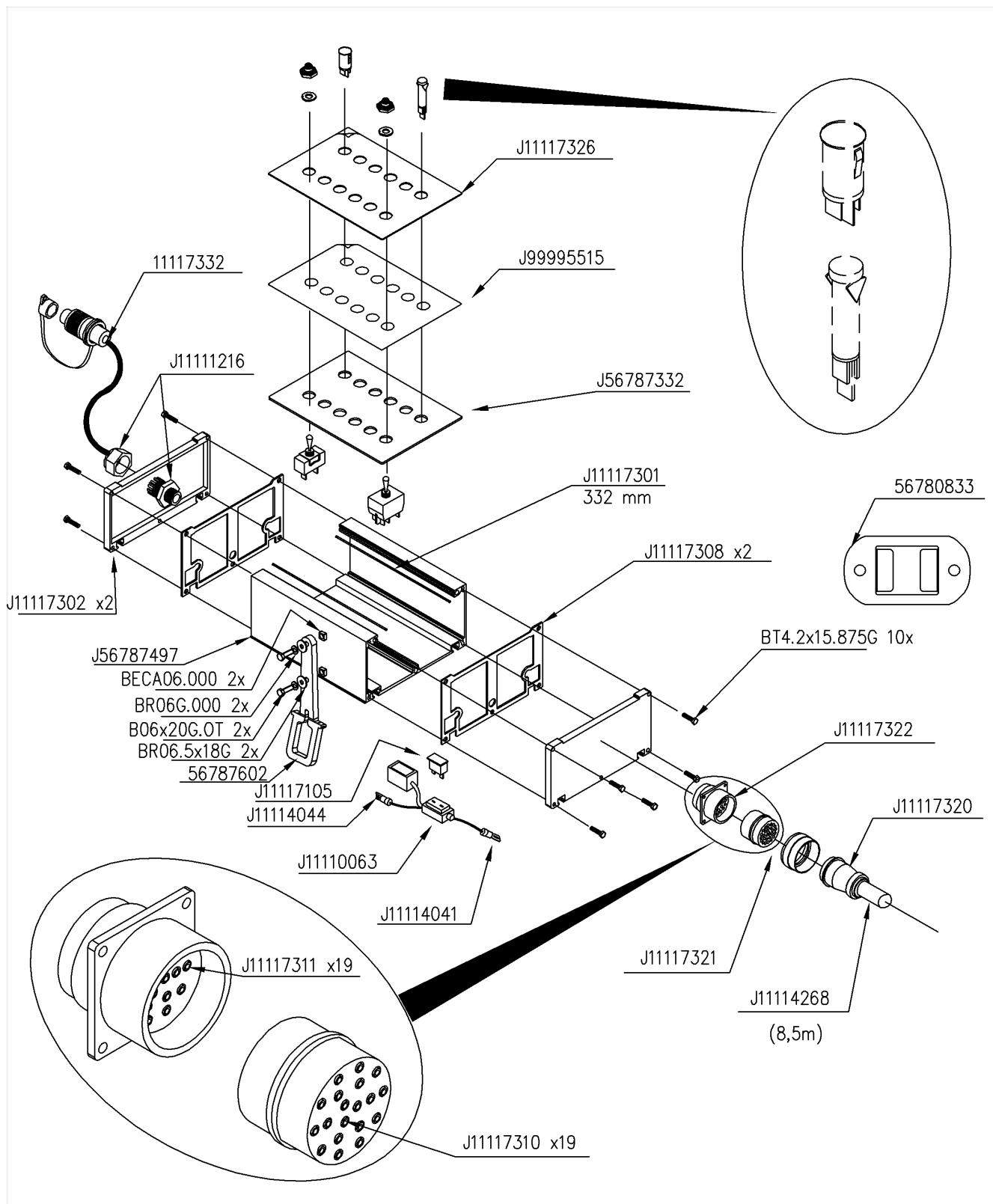
© Tous droits réservés - Alle rechten voorbehouden - Alle Rechten vorbehalten - All rights reserved

Verzeichnis der Komponente

Datum 10/07/2009

T22722/120 **.-TONNEAU 12000MEB MODULO2** **ALTHAUS AG ERSIGEN**
Montage nr **J71537244** **.BLOC ENTREE VANNE PVG 4F**

Artikel	Benennung	Menge
J58320050	.1/2" 0m50 2102-2159(90D)	1
J58580055	.1/2" 0M55 2159-2249	1
J33331244	.RACCORD TE M - F	1
J33332036	.ADAPTATEUR R3/4 R3/4	2
J33332373	.JOINT AVEC CAOUTCHOUC 3/4"	2
J33332469	.PVG32-4F STANDARD OC CC	1
J33334210	.KIT POUT LOAD SENSING	1
B08X30G.0T	.VIS 08X30 DIN 933Z	4
BR08G.000	.RONDELLE 09X17X1.5 DIN 126 6MU	4
J33332035	.ADAPTATEUR R3/4-R1/2	3
J33332372	.JOINT AVEC CAOUTCHOUC 1/2"	9
J33331076	.BOUCHON R1/2	1
J33332034	.ADAPTATEUR MR1/2 MR1/2	6



T22722/120	.-TONNEAU 12000MEB MODULO2 ALTHAUS AG ERSIGEN	
71537550		.BOITIER CDE ELECTR-HY ALU 12TR
		BOITIER CDE ELECTR-HY ALU 12TR
		BOITIER CDE ELECTR-HY ALU 12TR
		ELEK-HY BEDIENKASTJE ALU 12GA
Ets. JOSKIN S.A. Rue de Wergifosse, 39 - B 4630 SOUMAGNE Belgique		
© Tous droits réservés - Alle rechten voorbehouden - Alle Rechten vorbehalten - All rights reserved		

T22722/120

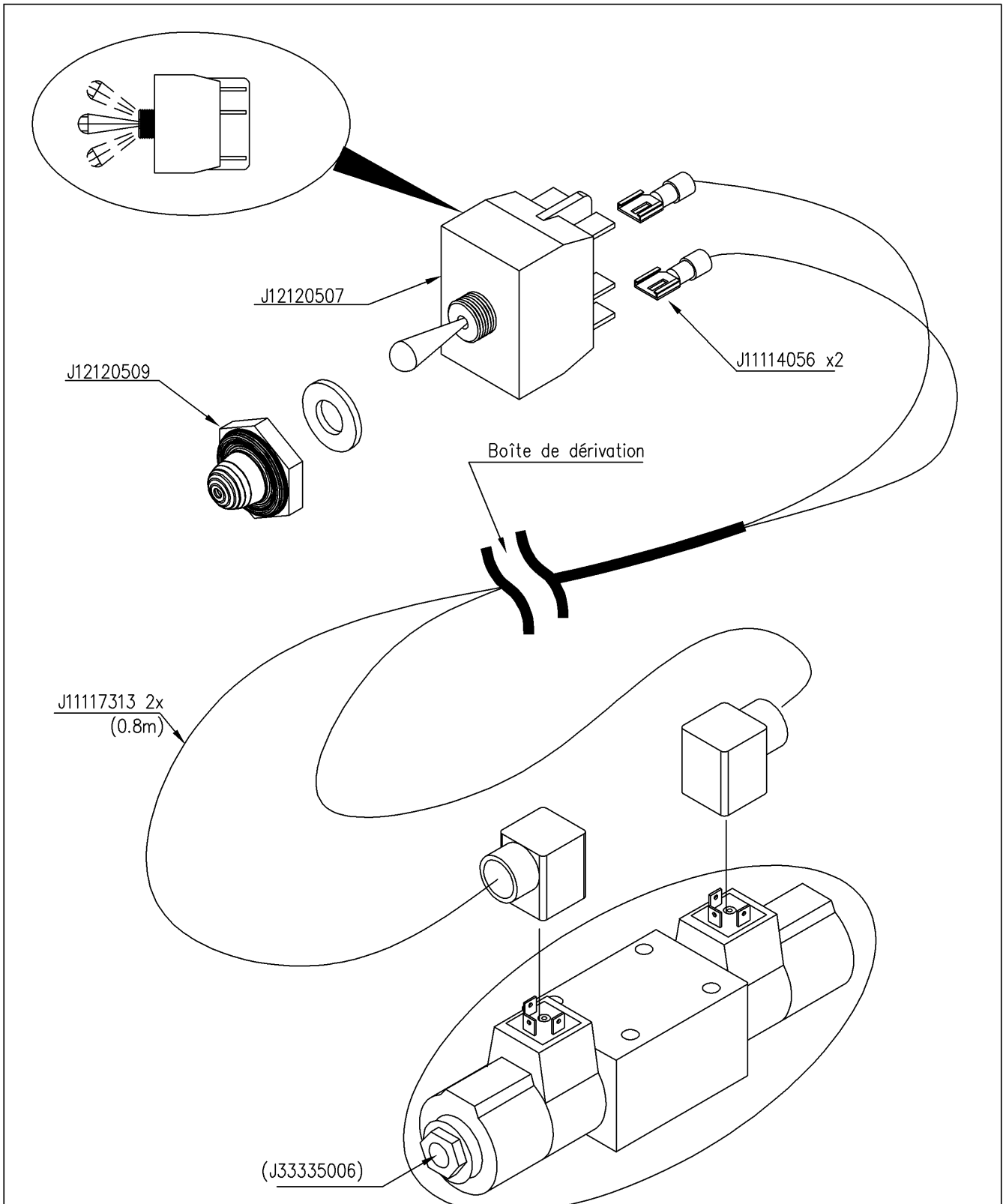
.-TONNEAU 12000MEB MODULO2 ALTHAUS AG ERSIGEN

Montage nr

J71537550

.BOITIER CDE ELECTR-HY ALU 12TR

Artikel	Benennung	Menge
J11117326	.BANDEAU PVC PROT.BOIT.COMMANDE	1
J99995515	.ETILASCOPI 3M SCOTCHMARK	1
J56787332	.TOLE BOITIER CDE 12 INTER	1
J11117301	.JOINT ORING	0.34
J11117308	.JOINT 250063	2
BT4.2X15.875G	.VIS PARKER 4.2X15.88 DIN 7981Z	10
J11117322	.CONN.19P METALL M 406196	1
J11117320	.SERRAC.CONNET.19P 406195	1
J11114268	.CABLE SOUPLE 24X1.5	8.5
J11117321	.CONN.19P METALL F 406194	1
J11114041	.COSSE DOUILLE MALE 4 ROUGE	1
J11110063	.SUPPORT ETANCHE FUSIBLE A 2 BR	1
J11114044	.COSSE DOUILLE FEMELLE 5 ROUGE	1
J11117105	.FUSIBLE A FOURCHE 20A	1
J56787497	.PROFILE ALUMINIUM 166MM	1
J11117302	.COUVERCLE GAUCHE 760049.04	2
J11111216	.PRESSE ETOUPE PVC M 16	1
J11117332	.CABLE D'ALIMENTATION	1
J11117311	.PIN POUR CONNECTEUR M	19
J11117310	.PIN POUR CONNECTEUR F	19
J56780833	.SUPPORT FREIN MECANIQUE TRACT	1
J56787602	.SUPPORT BOITIER COMMANDE	1
BECA06.000	.ECROU CARRE M6 DIN 562Z	2
BR06G.000	.RONDELLE PLATE d6 DIN 125	2
B06X20G.0T	.VIS 06X20 DIN 933Z	2
BR06.5X18G	.RONDELLE CARROS DIN 126/A Z	2



T22722/120	.-TONNEAU 12000MEB MODULO2 ALTHAUS AG ERSIGEN	
71537553		.INTERRUPTEUR DBL POT IMP/OFF
		INTERRUPTEUR DBL POT IMP/OFF
		INTERRUPTEUR DBL POT IMP/OFF
		SCHAKELAAR DBL POOT IMP/OFF

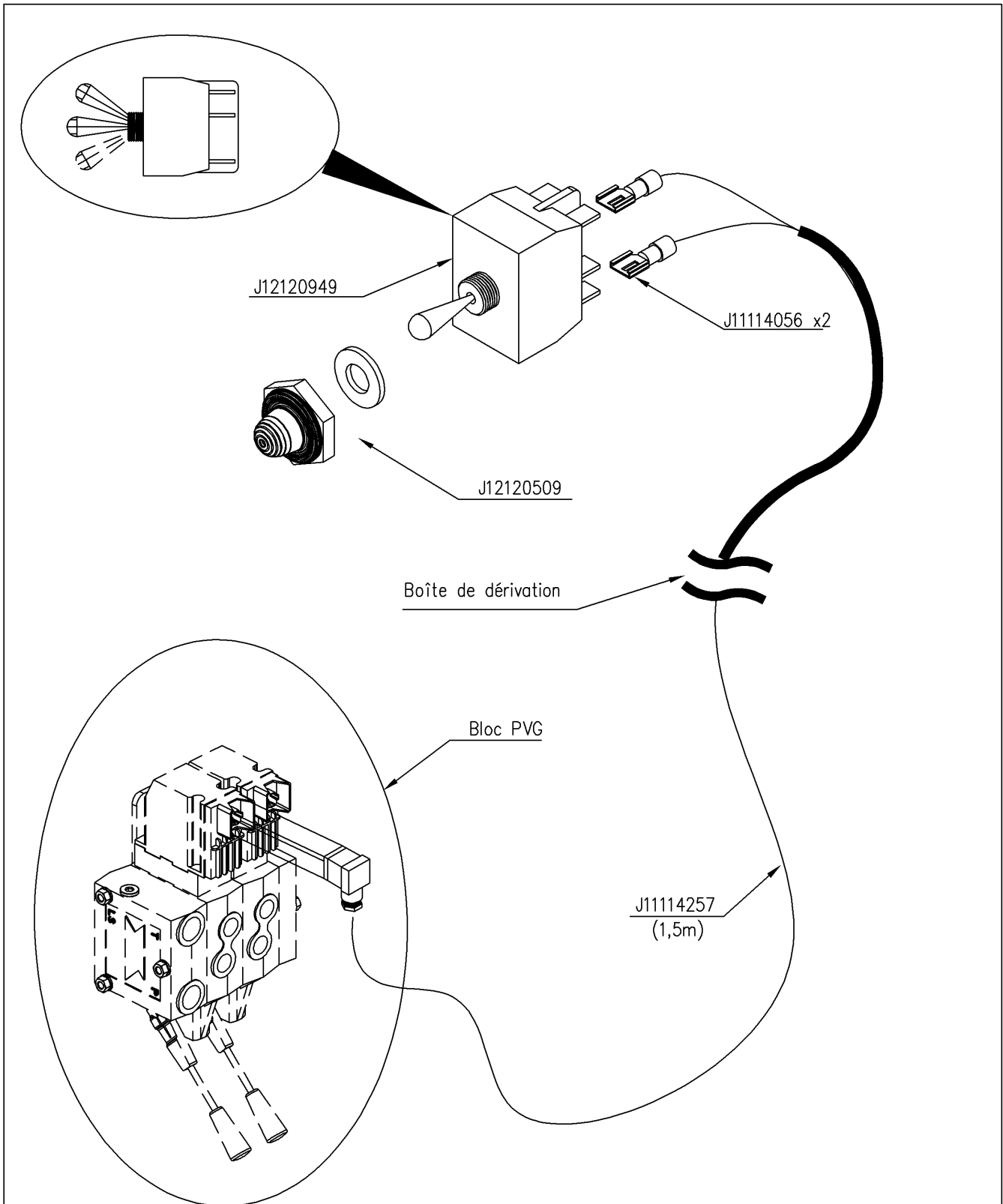
Ets. **JOSKIN** S.A. Rue de Wergifosse, 39 - B 4630 SOUMAGNE Belgien
 © Tous droits réservés - Alle rechten voorbehouden - Alle Rechten vorbehalten - All rights reserved

Verzeichnis der Komponente

Datum 10/07/2009

T22722/120 **.-TONNEAU 12000MEB MODULO2** **ALTHAUS AG ERSIGEN**
Montage nr **J71537553** **.INTERRUPTEUR DBL POT IMP/OFF**

Artikel	Benennung	Menge
J12120507	.INTERRUPTEUR BIPOLAIRE RAPPELE	1
J12120509	.CAPUCHON AVEC JOINT	1
J11114056	.COSSE LANGUETTE 6.3 BLEUE	2
J11117313	.CABLE AVEC CONNECTEUR 0,8 M	2
J12120507	.INTERRUPTEUR BIPOLAIRE RAPPELE	1
J12120509	.CAPUCHON AVEC JOINT	1
J11114056	.COSSE LANGUETTE 6.3 BLEUE	2
J11117313	.CABLE AVEC CONNECTEUR 0,8 M	2
J12120507	.INTERRUPTEUR BIPOLAIRE RAPPELE	1
J12120509	.CAPUCHON AVEC JOINT	1
J11114056	.COSSE LANGUETTE 6.3 BLEUE	2
J11117313	.CABLE AVEC CONNECTEUR 0,8 M	2



T22722/120	.-TONNEAU 12000MEB MODULO2 ALTHAUS AG ERSIGEN	
71537554	D	.COMMUTATEUR DBL POT IMP ON/OFF
	GB	COMMUTATEUR DBL POT IMP ON/OFF
	FR	COMMUTATEUR DBL POT IMP ON/OFF
	NL	SCHAKELAAR DBL POOT IMP/ON/OFF

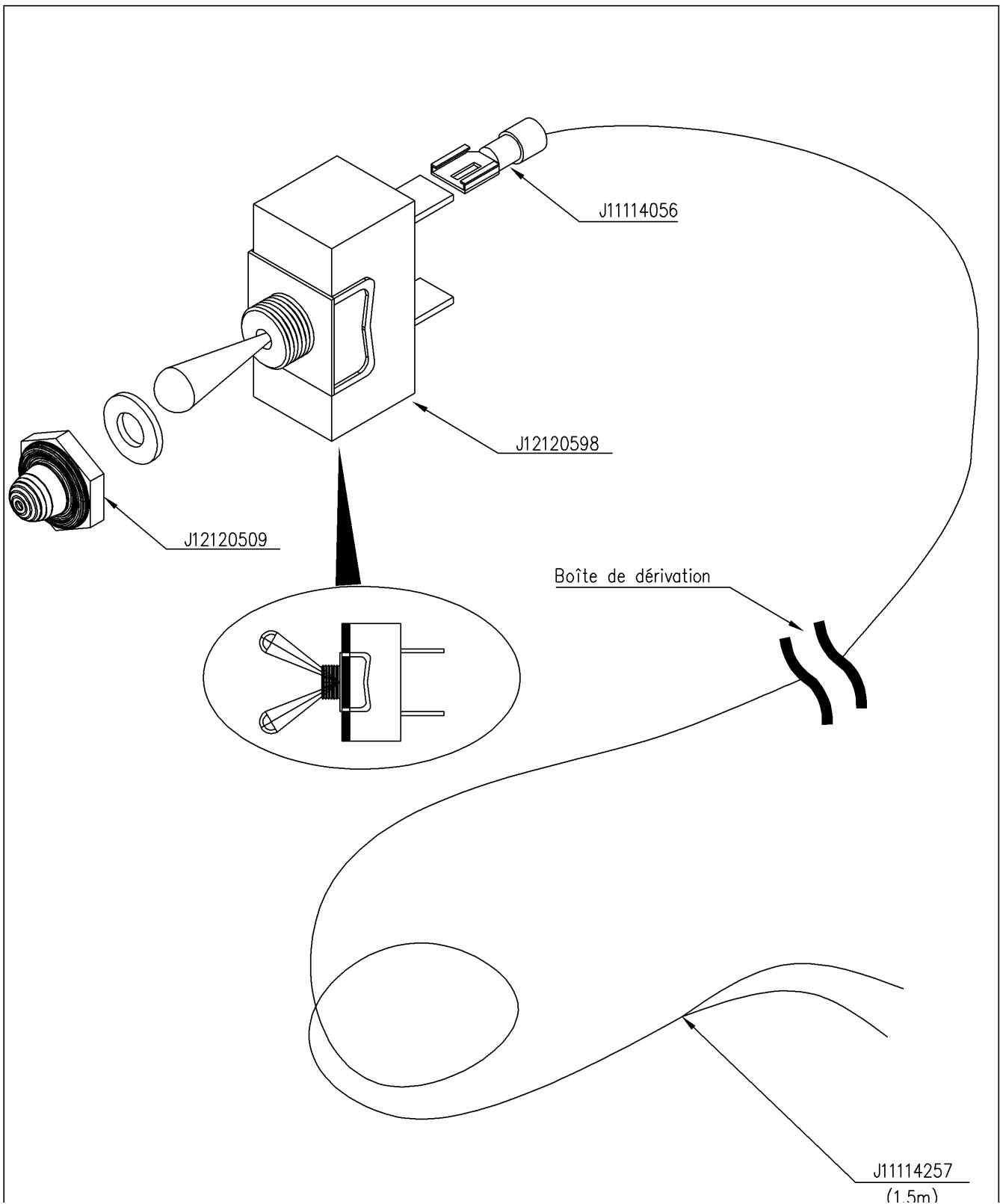
Ets. **JOSKIN** S.A. Rue de Wergifosse, 39 - B 4630 SOUMAGNE Belgique
 © Tous droits réservés - Alle rechten voorbehouden - Alle Rechten vorbehalten - All rights reserved

Verzeichnis der Komponente

Datum 10/07/2009

T22722/120 **.-TONNEAU 12000MEB MODULO2** **ALTHAUS AG ERSIGEN**
Montage nr **J71537554** **.COMMUTATEUR DBL POT IMP ON/OFF**

Artikel	Benennung	Menge
J12120949	.INVERSEUR BIPOLAIRE A LEVIER	1
J11114056	.COSSE LANGUETTE 6.3 BLEUE	2
J12120509	.CAPUCHON AVEC JOINT	1
J11114257	.CABLE ROND 2X0.75MM2	1.5
J12120507	.INTERRUPTEUR BIPOLAIRE RAPPELE	1
J12120509	.CAPUCHON AVEC JOINT	1
J11114056	.COSSE LANGUETTE 6.3 BLEUE	2
J11117313	.CABLE AVEC CONNECTEUR 0,8 M	2
J12120507	.INTERRUPTEUR BIPOLAIRE RAPPELE	1
J12120509	.CAPUCHON AVEC JOINT	1
J11114056	.COSSE LANGUETTE 6.3 BLEUE	2
J11117313	.CABLE AVEC CONNECTEUR 0,8 M	2



T22722/120	.-TONNEAU 12000MEB MODULO2 ALTHAUS AG ERSIGEN	
71537557	(D)	.COMMUTATEUR SPL POTEAU ON/OFF
	(GB)	COMMUTATEUR SPL POTEAU ON/OFF
	(FR)	COMMUTATEUR SPL POTEAU ON/OFF
	(NL)	SCHAKELAAR ENK POOT ON/OFF z elektrovent

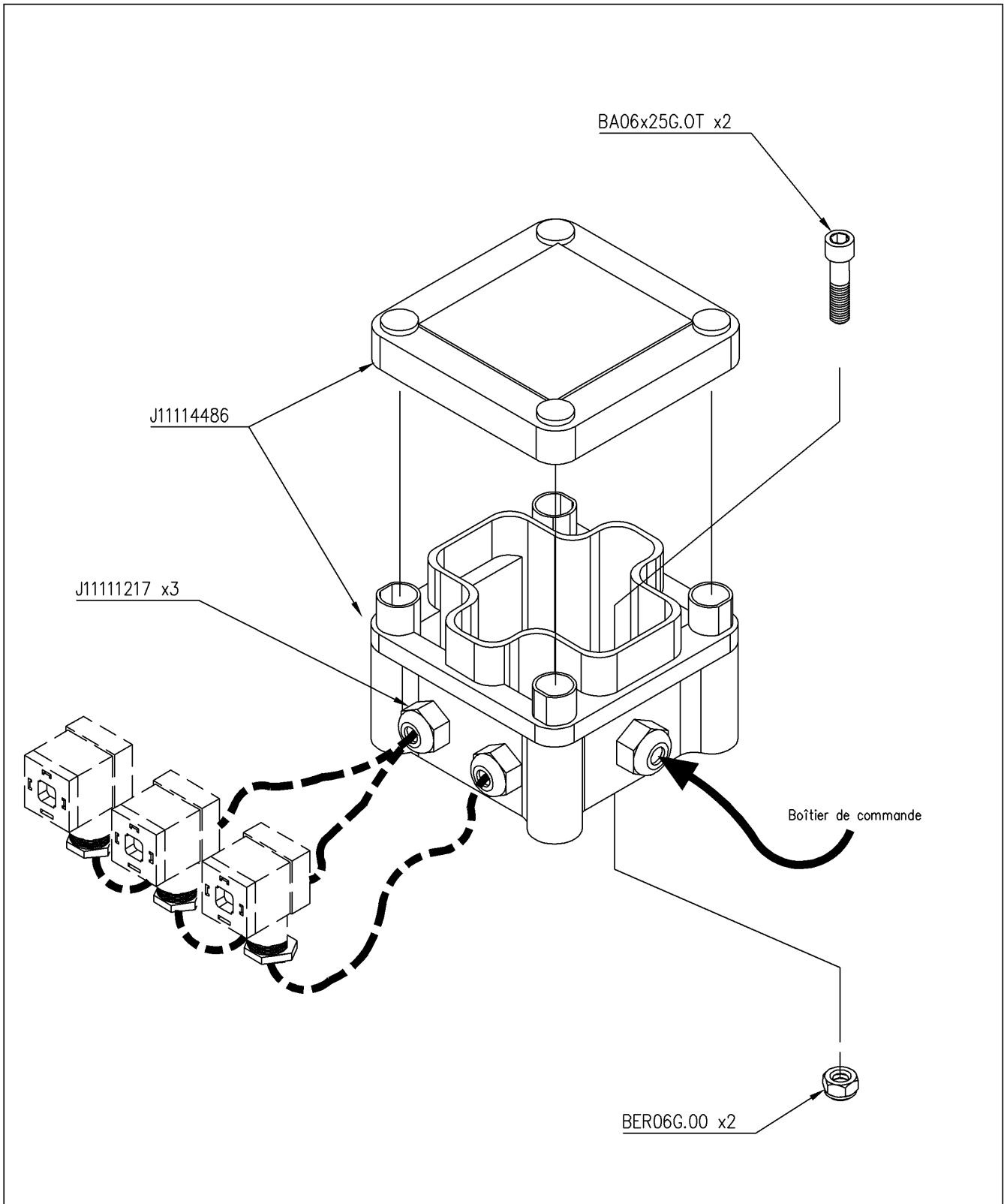
Ets. **JOSKIN** S.A. Rue de Wergifosse, 39 - B 4630 SOUMAGNE Belgique
 © Tous droits réservés - Alle rechten voorbehouden - Alle Rechten vorbehalten - All rights reserved





Verzeichnis der Komponente

Datum 10/07/2009

T22722/120 **.-TONNEAU 12000MEB MODULO2** **ALTHAUS AG ERSIGEN**
Montage nr **J71537557** **.COMMUTATEUR SPL POTEAU ON/OFF**

Artikel	Benennung	Menge
J11114056	.COSSE LANGUETTE 6.3 BLEUE	1
J12120598	.INTERRUPTEUR UNIPOLAIRE	1
J11114257	.CABLE ROND 2X0.75MM2	1.5
J12120509	.CAPUCHON AVEC JOINT	1



T22722/120	.-TONNEAU 12000MEB MODULO2 ALTHAUS AG ERSIGEN	
71537558		.BOITE DERIV BOIT CDE=<3 INT
		BOITE DERIV BOIT CDE=<3 INT
		BOITE DERIV BOIT CDE=<3 INT
		VERD.KAST BEDIENKAST=<3 SCH

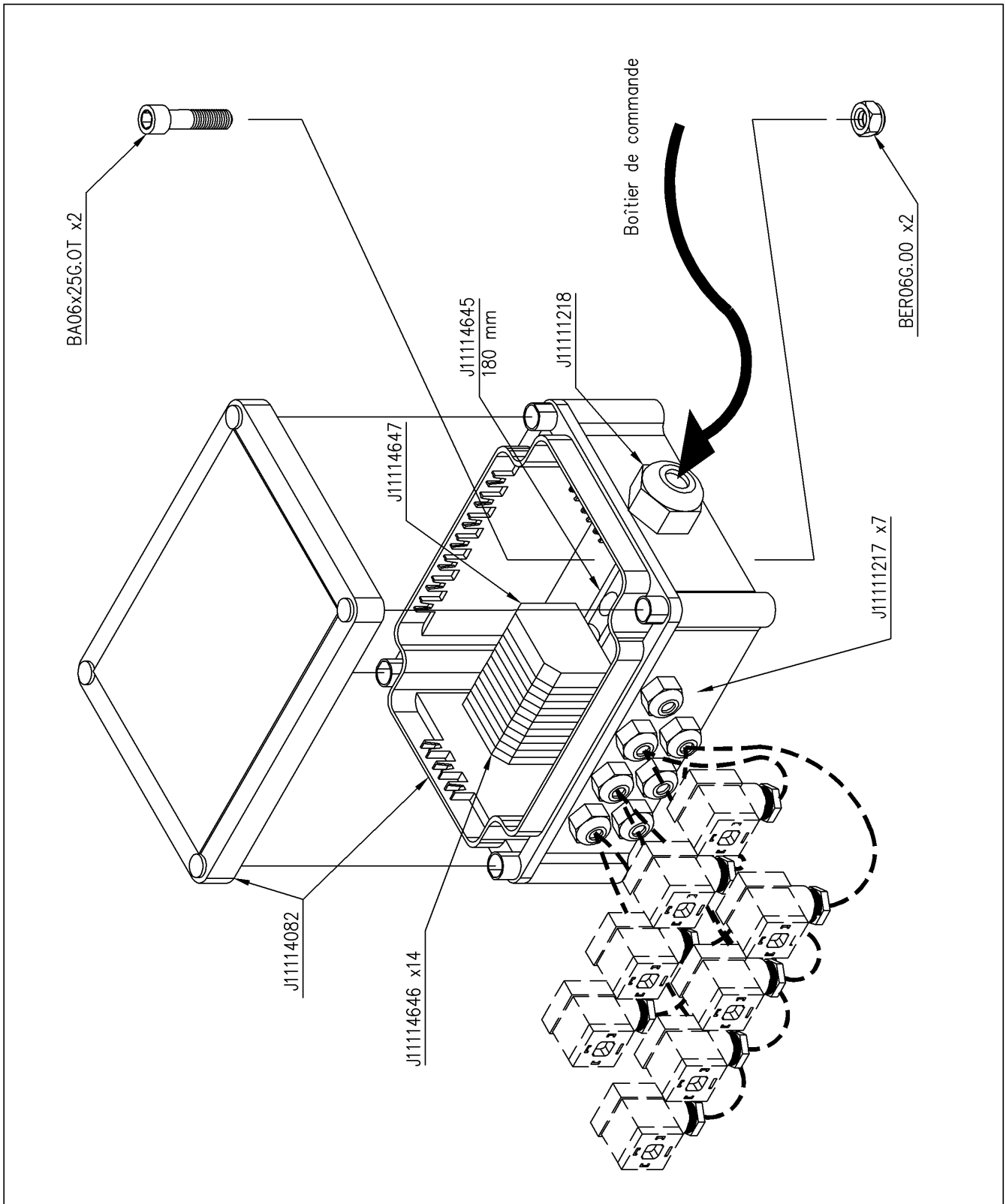
Ets. **JOSKIN** S.A. Rue de Wergifosse, 39 - B 4630 SOUMAGNE Belgique
 © Tous droits réservés - Alle rechten voorbehouden - Alle Rechten vorbehalten - All rights reserved

Verzeichnis der Komponente

Datum 10/07/2009

T22722/120 **.-TONNEAU 12000MEB MODULO2** **ALTHAUS AG ERSIGEN**
Montage nr **J71537558** **.BOITE DERIV BOIT CDE=<3 INT**

Artikel	Benennung	Menge
BA06X25G.	.§CODE ERRONE	2
J11114486	.BOITIE 815 107X107X55	1
J11111217	.PRESSE ETOUPE PVC M20	3
BER06G.00	.ECROU M6 AUTOSERRANT DIN 6926	2



T22722/120	.-TONNEAU 12000MEB MODULO2 ALTHAUS AG ERSIGEN	
71537566		.BOITE DERIV BOITIER CDE 7 INT
		BOITE DERIV BOITIER CDE 7 INT
		BOITE DERIV BOITIER CDE 7 INT
		VERD.KAST BEDIENKAST 7 SCH

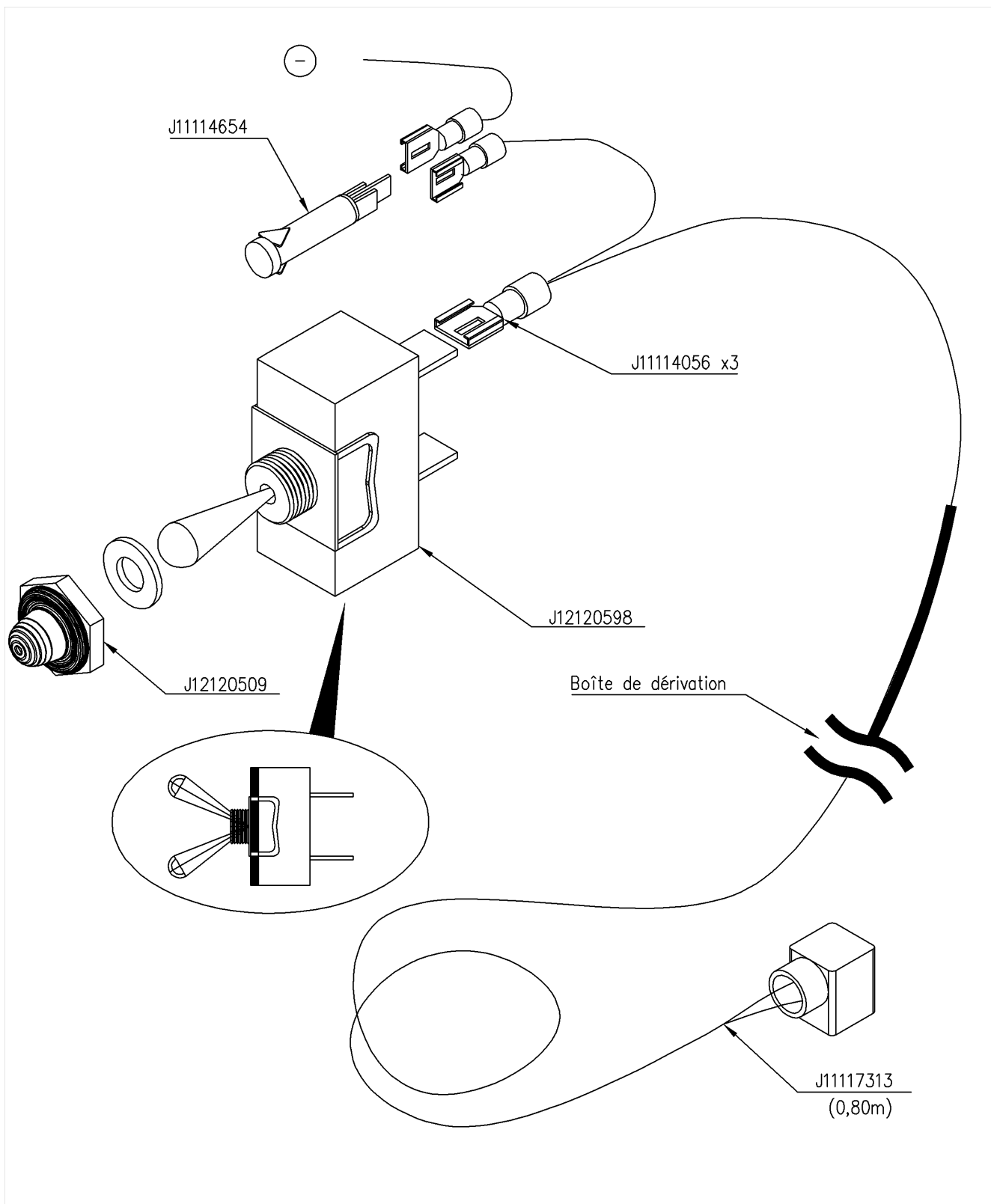
Ets. **JOSKIN** S.A. Rue de Wergifosse, 39 - B 4630 SOUMAGNE Belgique
 © Tous droits réservés - Alle rechten voorbehouden - Alle Rechten vorbehalten - All rights reserved

Verzeichnis der Komponente

Datum 10/07/2009

T22722/120 **.-TONNEAU 12000MEB MODULO2** **ALTHAUS AG ERSIGEN**
Montage nr **J71537566** **.BOITE DERIV BOITIER CDE 7 INT**

Artikel	Benennung	Menge
BA06X25G.	.§CODE ERRONE	2
J11114082	.BOITE 35950 185X145X90	1
J11114646	.BORNIER A RACCORD A RESSORT	14
J11114647	.BORNIER A RACCORD A RESSORT	1
J11114645	.RAIL DIN BPP 077571	0.18
J11111218	.PRESSE ETOUPE PVC M25	1
J11111217	.PRESSE ETOUPE PVC M20	7
BER06G.00	.ECROU M6 AUTOSERRANT DIN 6926	2



T22722/120	.-TONNEAU 12000MEB MODULO2 ALTHAUS AG ERSIGEN	
71537576	D	.INTERRUP SPL POT SS ELECTROVAN
	GB	INTERRUP SPL POT SS ELECTROVAN
	FR	INTERRUP SPL POT SS ELECTROVAN
	NL	SCHAKEL ENK POOT Z ELEKTROVENT R. LAMPJE

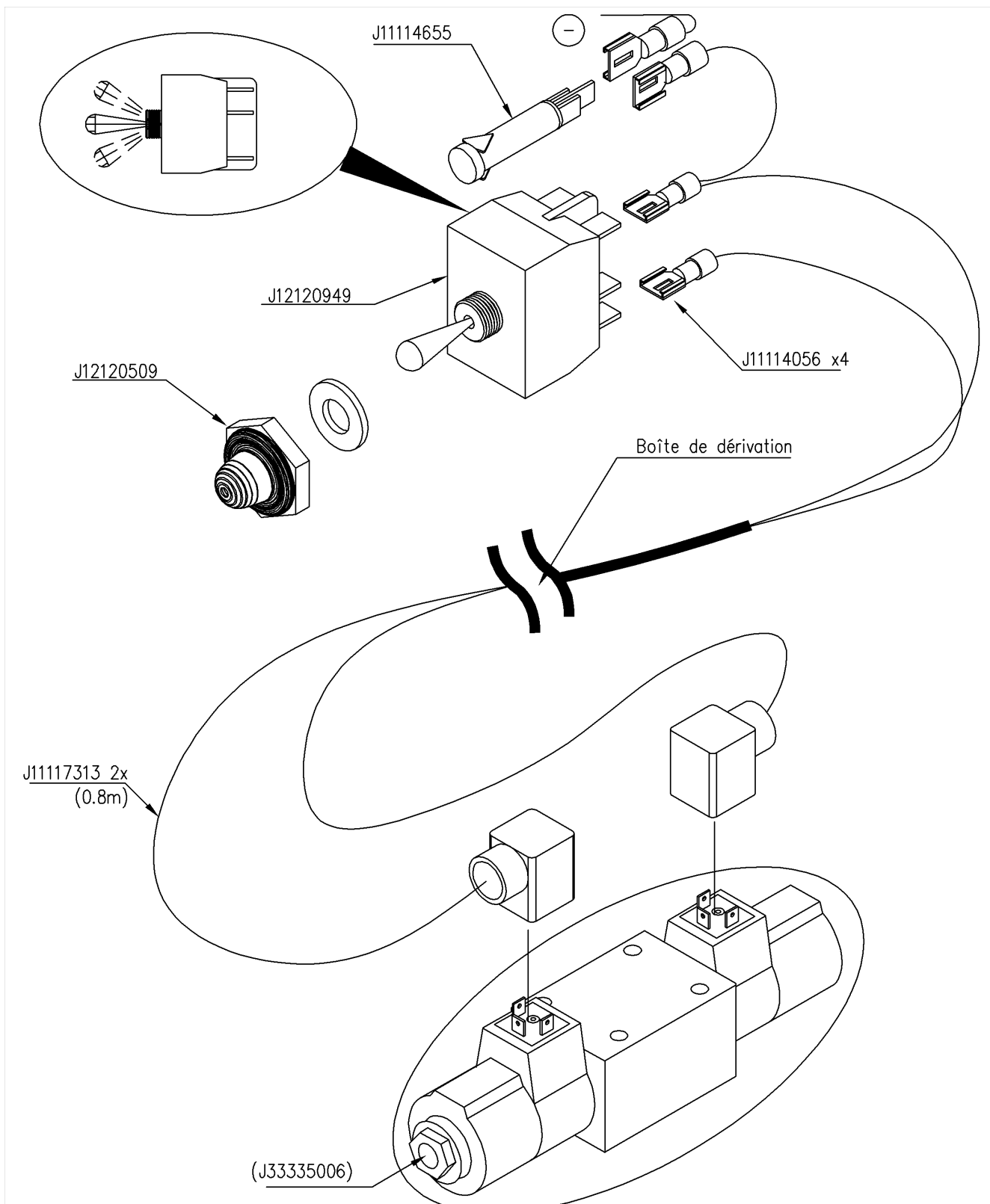
Ets. **JOSKIN** S.A. Rue de Wergifosse, 39 - B 4630 SOUMAGNE Belgique
 © Tous droits réservés - Alle rechten voorbehouden - Alle Rechten vorbehalten - All rights reserved

Verzeichnis der Komponente

Datum 10/07/2009

T22722/120 **.-TONNEAU 12000MEB MODULO2** **ALTHAUS AG ERSIGEN**
Montage nr **J71537576** **.INTERRUP SPL POT SS ELECTROVAN**

Artikel	Benennung	Menge
J11114654	.VOYANT LED LUMINEUX 8MM 12V	1
J11114056	.COSSE LANGUETTE 6.3 BLEUE	3
J12120598	.INTERRUPTEUR UNIPOLAIRE	1
J11114257	.CABLE ROND 2X0.75MM2	1.5
J12120509	.CAPUCHON AVEC JOINT	1



T22722/120	.-TONNEAU 12000MEB MODULO2 ALTHAUS AG ERSIGEN	
71537578		.INTERRUP DBL POT + NG6
		INTERRUP DBL POT + NG6
		INTERRUP DBL POT + NG6
		SCHAKEL DBL POOT + NG6

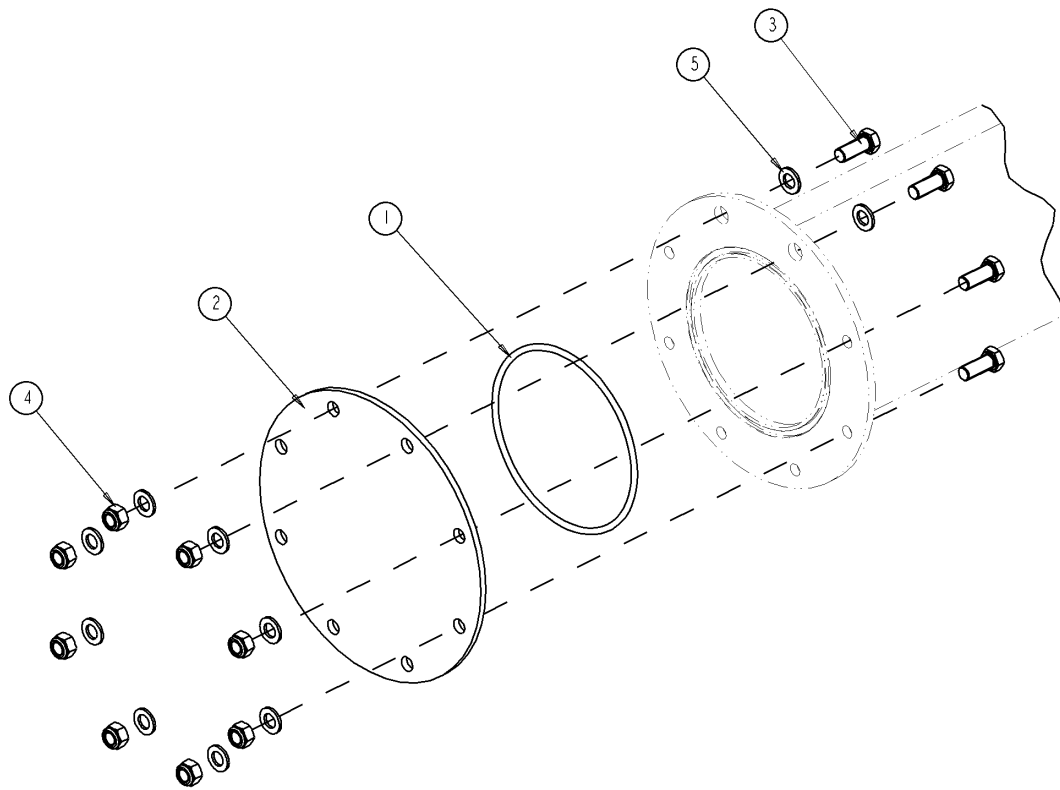
Ets. **JOSKIN** S.A. Rue de Wergifosse, 39 - B 4630 SOUMAGNE Belgique
 © Tous droits réservés - Alle rechten voorbehouden - Alle Rechten vorbehalten - All rights reserved

Verzeichnis der Komponente

Datum 10/07/2009

T22722/120 **.-TONNEAU 12000MEB MODULO2** **ALTHAUS AG ERSIGEN**
Montage nr **J71537578** **.INTERRUP DBL POT + NG6**

Artikel	Benennung	Menge
J11114655	.VOYANT LED LUMINEUX 9MM 12V	1
J11114056	.COSSE LANGUETTE 6.3 BLEUE	4
J12120949	.INVERSEUR BIPOLAIRE A LEVIER	1
J12120509	.CAPUCHON AVEC JOINT	1
J11117313	.CABLE AVEC CONNECTEUR 0,8 M	2
J11114654	.VOYANT LED LUMINEUX 8MM 12V	1
J11114056	.COSSE LANGUETTE 6.3 BLEUE	3
J12120598	.INTERRUPTEUR UNIPOLAIRE	1
J11114257	.CABLE ROND 2X0.75MM2	1.5
J12120509	.CAPUCHON AVEC JOINT	1



1	34565515_R	1
2	56792208	1
3	B16X40G-0T	8
4	BEA16G-00	8
5	BRI6G-000	10
N°	N° Pieces	Qt.

T22722/120

.-TONNEAU 12000MEB MODULO2 ALTHAUS AG ERSIGEN

71538171



.PRE-EQUIP JUMBO 8" LAT+GD

PRE-EQUIP JUMBO 8" LAT+GD

PRE-EQUIP JUMBO 8" LAT+GD

VOORAFUIT JUMBO 8" ZIJ+LR

Ets. **JOSKIN** S.A. Rue de Wergifosse, 39 - B 4630 SOUMAGNE Belgique

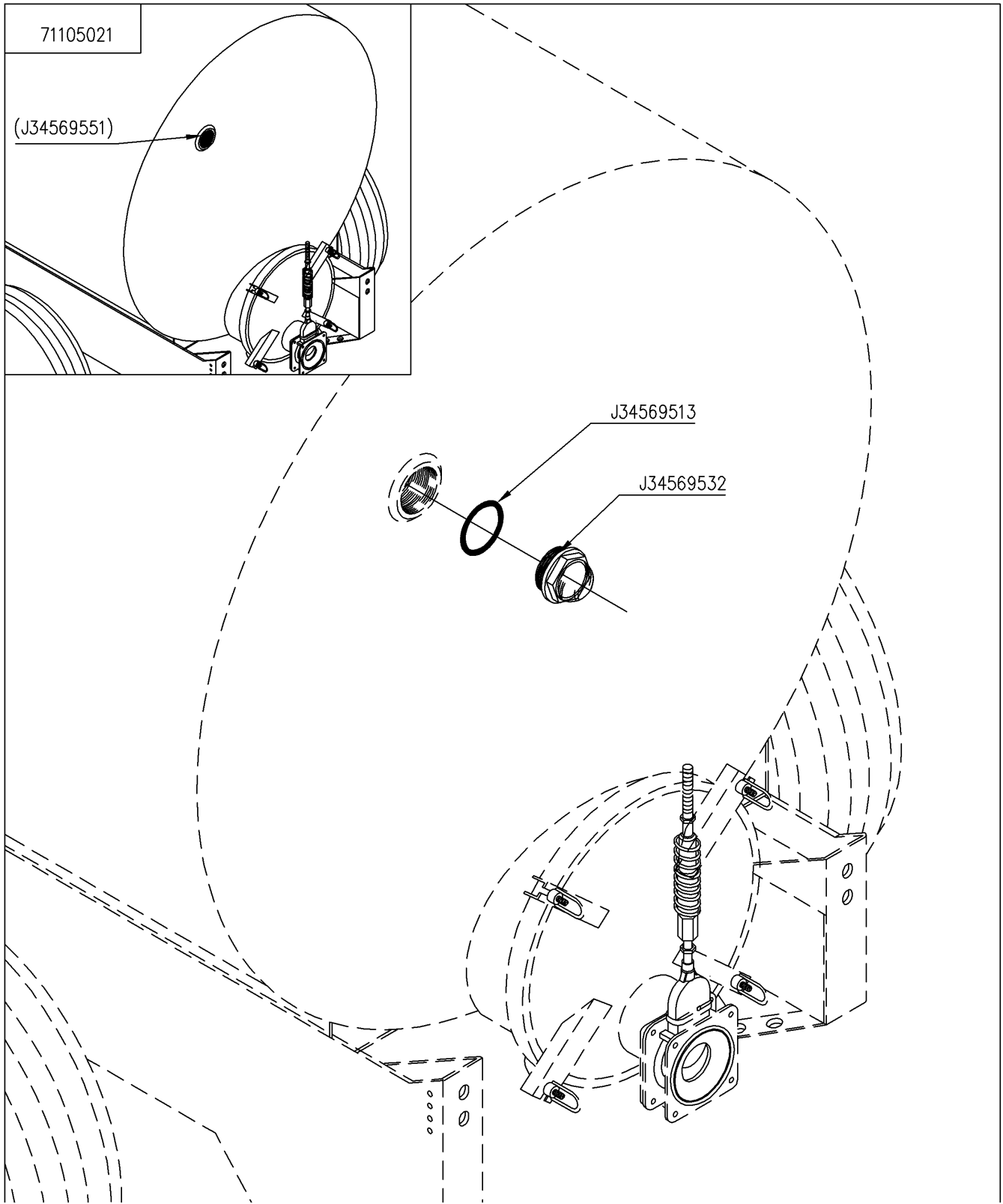
© Tous droits réservés - Alle rechten voorbehouden - Alle Rechten vorbehalten - All rights reserved

Verzeichnis der Komponente

Datum 10/07/2009

T22722/120 **.-TONNEAU 12000MEB MODULO2** **ALTHAUS AG ERSIGEN**
Montage nr **J71538171** **.PRE-EQUIP JUMBO 8" LAT+GD**

Artikel	Benennung	Menge
B16X40G.0T	.VIS 16X40 DIN 933Z	8
J56792208	.BOUCHON BRIDE RAMUS	1
J34565515	.ORING POUR VANNE D.8"	1
BR16G.000	.RONDELLE 17X30X3.0 DIN125	10
BEA16G.00	.ECROU AUTOSERRANT M16 DIN 985	8



T22722/120 .-TONNEAU 12000MEB MODULO2 ALTHAUS AG ERSIGEN

71544001		.VOYANT 2" (MONTAGE)
		VOYANT 2" (MONTAGE)
		VOYANT 2" (MONTAGE)
		HALFROND PEILGLAS D2"

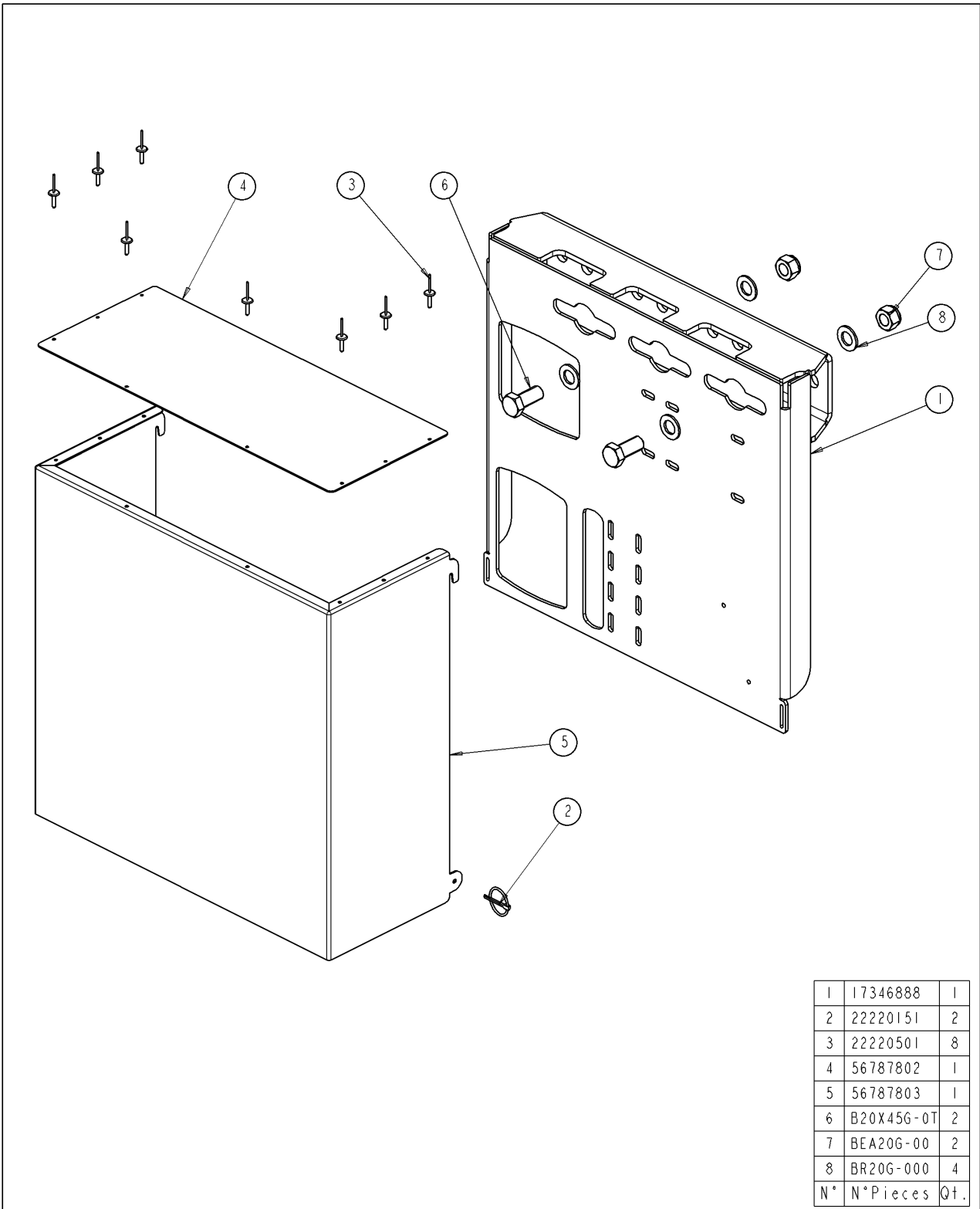
Ets. **JOSKIN** S.A. Rue de Wergifosse, 39 - B 4630 SOUMAGNE Belgique
 © Tous droits réservés - Alle rechten voorbehouden - Alle Rechten vorbehalten - All rights reserved

Verzeichnis der Komponente

Datum 10/07/2009

T22722/120 **.-TONNEAU 12000MEB MODULO2** **ALTHAUS AG ERSIGEN**
Montage nr **J71544001** **.VOYANT 2" (MONTAGE)**

Artikel	Benennung	Menge
J34569532	.VOYANT PLEXI 2"	1
J34569513	.JOINT MANCHON 2"	1



1	17346888	1
2	22220151	2
3	22220501	8
4	56787802	1
5	56787803	1
6	B20X45G-0T	2
7	BEA20G-00	2
8	BR20G-000	4
N°	N° Pieces	Qt.

T22722/120 .-TONNEAU 12000MEB MODULO2 ALTHAUS AG ERSIGEN

71545009		.MTG SUPPORT 2-4 DIST CUVE GA
		MTG SUPPORT 2-4 DIST CUVE GA
		MTG SUPPORT 2-4 DIST CUVE GA
		MTG STEUN 2-4 VERD TANK LI

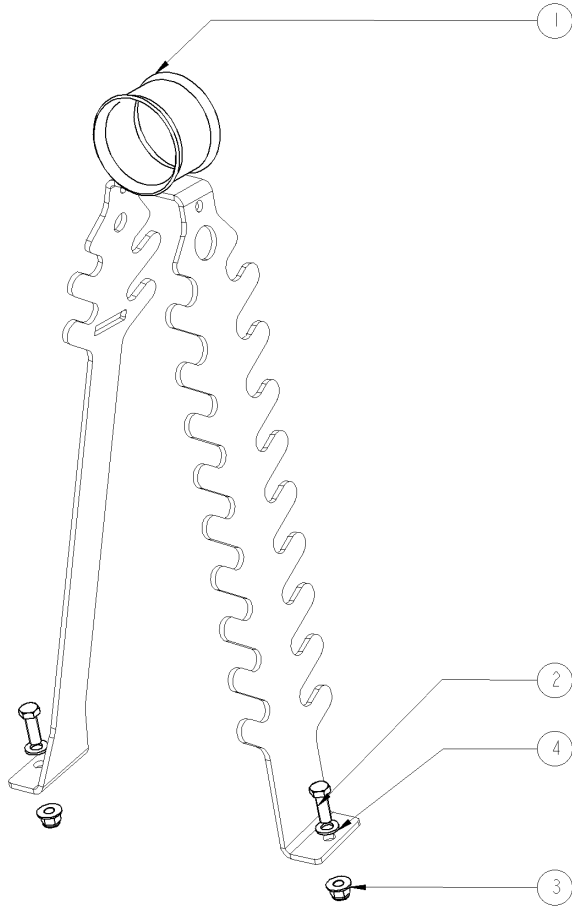
Ets. **JOSKIN** S.A. Rue de Wergifosse, 39 - B 4630 SOUMAGNE Belgique
 © Tous droits réservés - Alle rechten voorbehouden - Alle Rechten vorbehalten - All rights reserved

Verzeichnis der Komponente

Datum 10/07/2009

T22722/120 **.-TONNEAU 12000MEB MODULO2** **ALTHAUS AG ERSIGEN**
Montage nr **J71545009** **.MTG SUPPORT 2-4 DIST CUVE GA**

Artikel	Benennung	Menge
J17346888	.SUPPORT DIST HY AV GA 4 FCTS	1
J22220151	.GOUPILLE CLIPS D: 4.5	2
J22220501	.RIVET ALU. 4.8X21 TETE LARGE	8
J56787802	.COUVERCLE CAPOT PROC DIST HYD	1
J56787803	.CAPOT PROT DISTR HYDR AV CUVE	1
B20X45G.0T	.VIS 20X45 DIN 933Z	2
BEA20G.00	.ECROU AUTOSERRANT M20 DIN 985	2
BR20G.000	.RONDELLE 21X37X3.0 DIN125	4



1	17346588	1
2	B12X35G-0T	2
3	BER12G-00	2
4	BR12G-000	2
N°	N° Pieces	Qt.

T22722/120	.-TONNEAU 12000MEB MODULO2 ALTHAUS AG ERSIGEN	
71546004		.SUPPORT TUYAU HYDRAUL CHASSIS SUPPORT TUYAU HYDRAUL CHASSIS SUPPORT TUYAU HYDRAUL CHASSIS STEUN HYDR SLANG CHASSIS

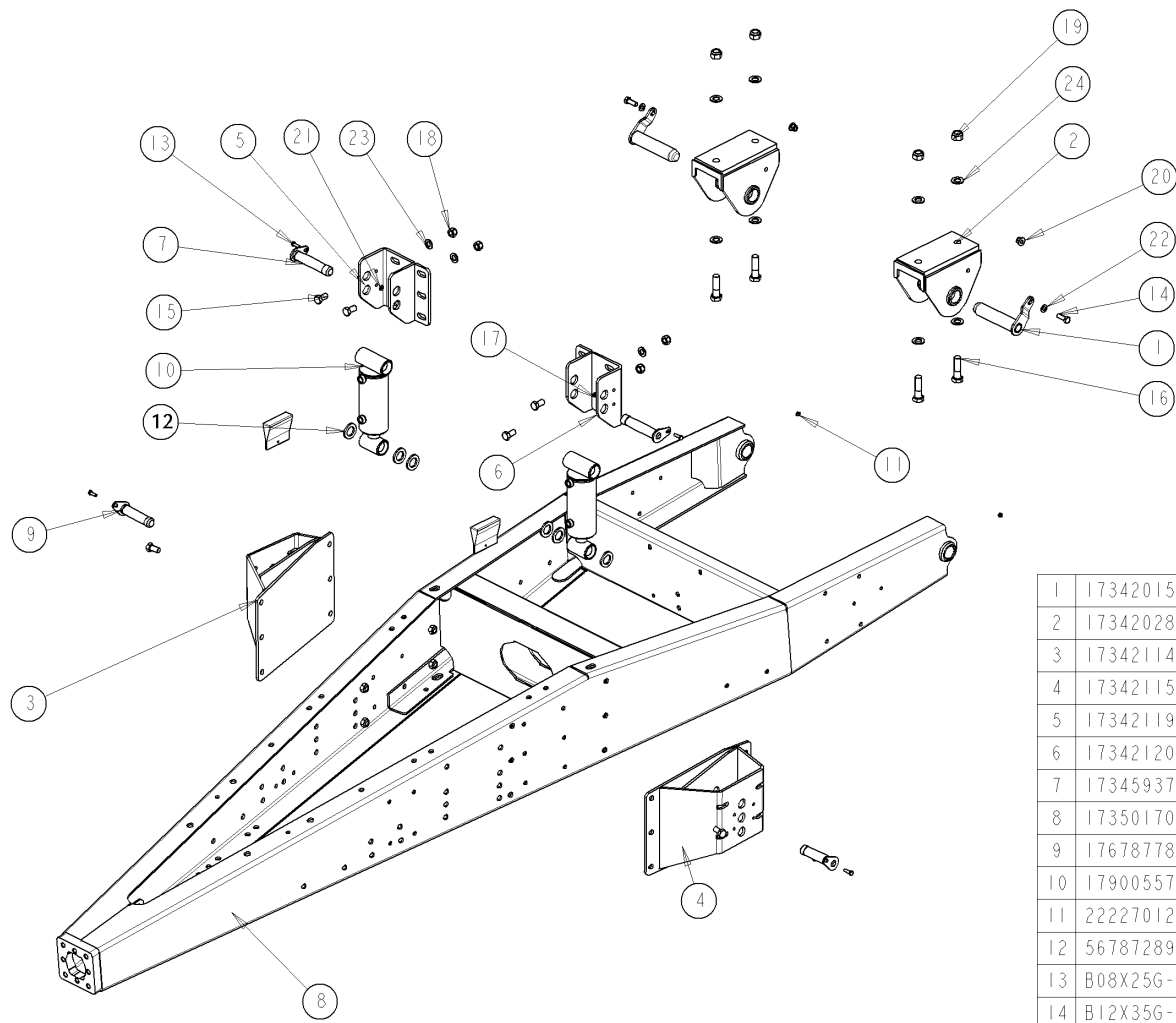
Ets. **JOSKIN** S.A. Rue de Wergifosse, 39 - B 4630 SOUMAGNE Belgique
 © Tous droits réservés - Alle rechten voorbehouden - Alle Rechten vorbehalten - All rights reserved

Verzeichnis der Komponente

Datum 10/07/2009

T22722/120 **.-TONNEAU 12000MEB MODULO2** **ALTHAUS AG ERSIGEN**
Montage nr **J71546004** **.SUPPORT TUYAU HYDRAUL CHASSIS**

Artikel	Benennung	Menge
J17346588	.SUPPORT TUYAU HYDRAUL CHASSIS	1
B12X35G.0T	.VIS 12X35 DIN 933Z	2
BR12G.000	.RONDELLE 13X24X2.5 DIN125	2
BER12G.00	.ECROU M12 AUTOSERRANT DIN 6926	2



1	17342015	2
2	17342028	2
3	17342114	1
4	17342115	1
5	17342119	1
6	17342120	1
7	17345937	2
8	17350170	1
9	17678778	2
10	17900557	2
11	22227012	2
12	56787289	6
13	B08X25G-0T	4
14	B12X35G-0T	2
15	B16X30G-0T	24
16	B20X70X1_5	4
17	BEA08G-00	4
18	BEA16G-00	24
19	BEA20X1_5	4
20	BER12G-00	2
21	BR08G-000	4
22	BR12G-000	2
23	BR16G-000	12
24	BR20G-000	8
N°	N° Pieces	Qt.

T22722/120

.-TONNEAU 12000MEB MODULO2 ALTHAUS AG ERSIGEN

71547251



.FLE/HYD/MOD2/6-12000L

FLE/HYD/MOD2/6-12000L

FLE/HYD/MOD2/6-12000L

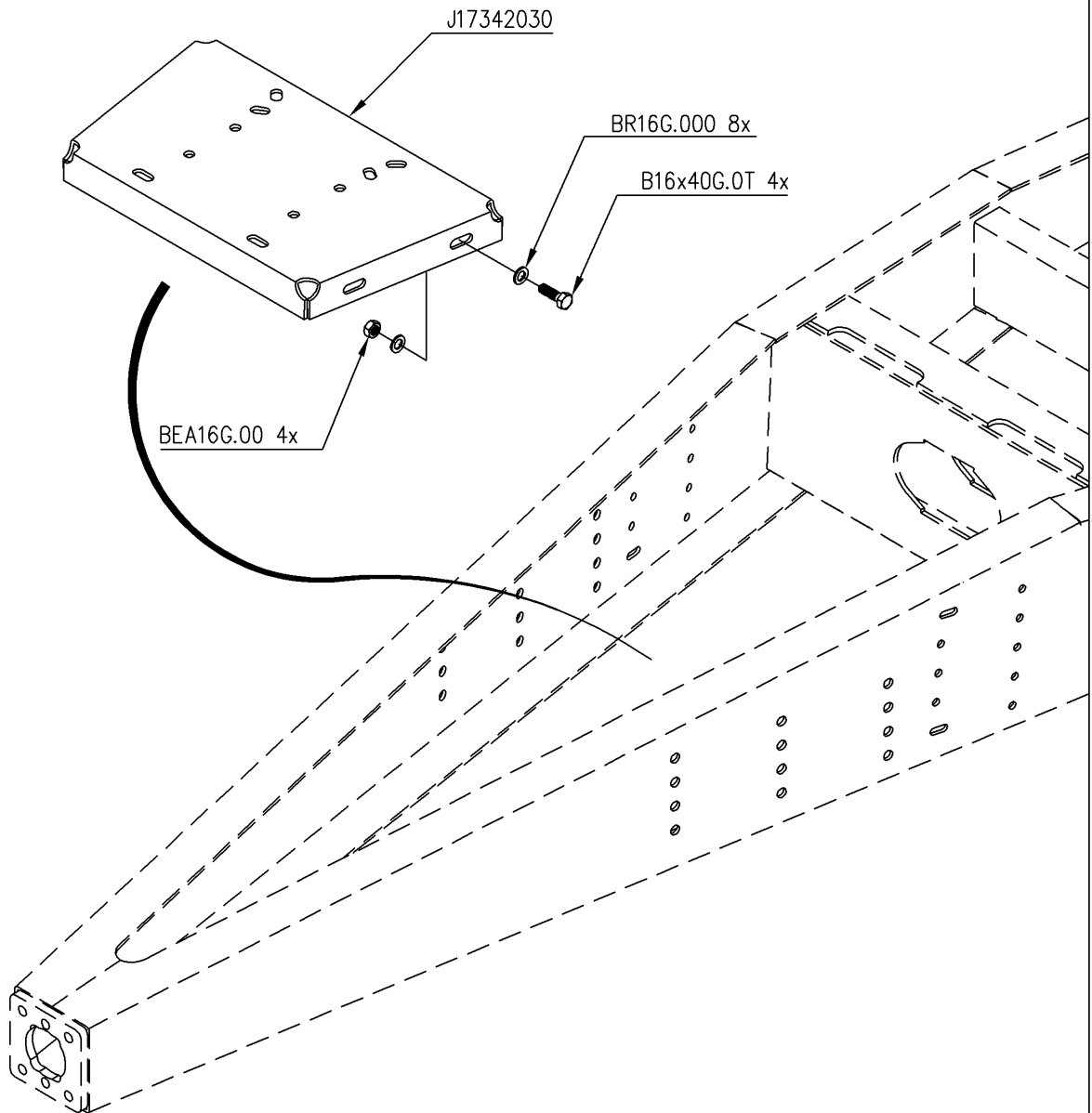
.FLE/HYD/MOD2/6-12000L

Ets. **JOSKIN** S.A. Rue de Wergifosse, 39 - B 4630 SOUMAGNE Belgien

© Tous droits réservés - Alle rechten voorbehouden - Alle Rechten vorbehalten - All rights reserved

T22722/120 **.-TONNEAU 12000MEB MODULO2** **ALTHAUS AG ERSIGEN**
 Montage nr **J71547251** **.FLE/HYD/MOD2/6-12000L**

Artikel	Benennung	Menge
J17342015	.AXE TIMON MODULO	2
J17342028	.PENDULE TIMON MODULO 2	2
J17342114	.CAISSON DROIT SUSP HYDR	1
J17342115	.CAISSON GAUCHE SUSP HYDR	1
J17342119	.U SUSP HYDR DROIT MOD 2	1
J17342120	.U SUSP HYDR GAUCHE MOD 2	1
J17345937	.AXE ARTICULATION CORPS VERIN	2
J17350170	.TIM/MOD2-KOMF/6-12000/RES	1
J17678778	.AXE TETE VERIN SUPP SILENT TSM	2
J17900557	.VERIN CLIPSE DE 80/35/100	2
J22227012	.GRAISSEUR M8x1.25	2
J56787289	.DOUILLE CENTRAGE VERINS	6
B08X25G.0T	.VIS 08X25 DIN 933Z	4
B12X35G.0T	.VIS 12X35 DIN 933Z	2
B16X30G.0T	.VIS 16X30 DIN 933Z	24
B20X70X1.5	.VIS 20X70X1.5 DIN 960Z F	4
BEA08G.00	.ECROU AUTOSERRANT M8 DIN 985	4
BEA16G.00	.ECROU AUTOSERRANT M16 DIN 985	24
BEA20X1.5	.ECROU AUTO.M20X1.5 DIN 985F	4
BR12G.000	.RONDELLE 13X24X2.5 DIN125	2
BR08G.000	.RONDELLE 09X17X1.5 DIN 126 6MU	4
BR12G.000	.RONDELLE 13X24X2.5 DIN125	2
BR16G.000	.RONDELLE 17X30X3.0 DIN125	12
BR20G.000	.RONDELLE 21X37X3.0 DIN125	8



T22722/120

.-TONNEAU 12000MEB MODULO2 ALTHAUS AG ERSIGEN

71548055



.SUPPORT POMPE 25-14000 MODULO2

SUPPORT POMPE 25-18000 MODULO2

SUPPORT POMPE 25-18000 MODULO2

POMPSTEUN 2500-12000L MODULO2

Ets. **JOSKIN** S.A. Rue de Wergifosse, 39 - B 4630 SOUMAGNE Belgique

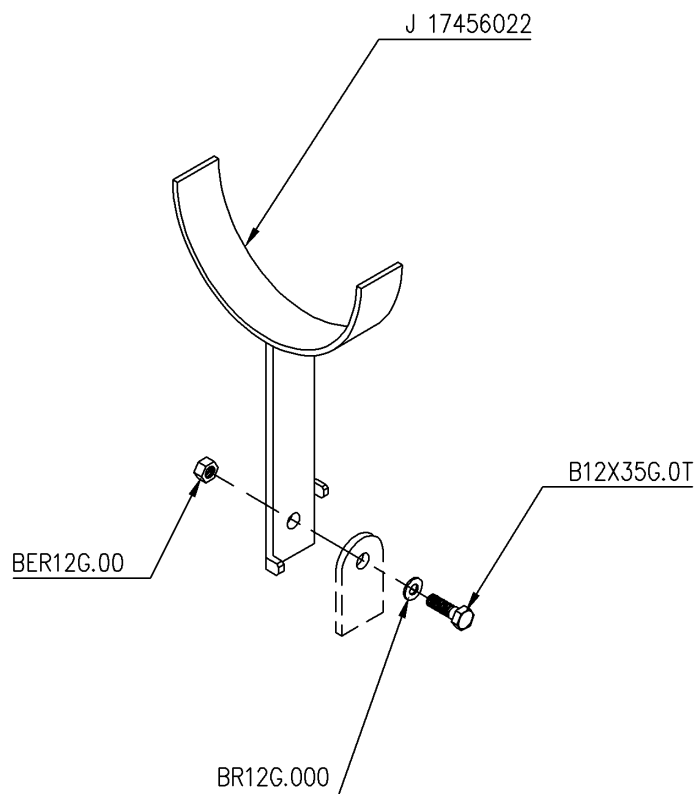
© Tous droits réservés - Alle rechten voorbehouden - Alle Rechten vorbehalten - All rights reserved

Verzeichnis der Komponente

Datum 10/07/2009

T22722/120 **.-TONNEAU 12000MEB MODULO2** **ALTHAUS AG ERSIGEN**
Montage nr **J71548055** **.SUPPORT POMPE 25-14000 MODULO2**

Artikel	Benennung	Menge
B16X40G.0T	.VIS 16X40 DIN 933Z	4
BEA16G.00	.ECROU AUTOSERRANT M16 DIN 985	4
BR16G.000	.RONDELLE 17X30X3.0 DIN125	8
J17342030	.SUPPORT POMPE MOD 2 COURT ETRO	1



T22722/120	.-TONNEAU 12000MEB MODULO2 ALTHAUS AG ERSIGEN	
71549001		.SUPPORT CARDAN
		SUPPORT CARDAN
		SUPPORT CARDAN
		AFTAKASSTEUN OP AANKOPPELING

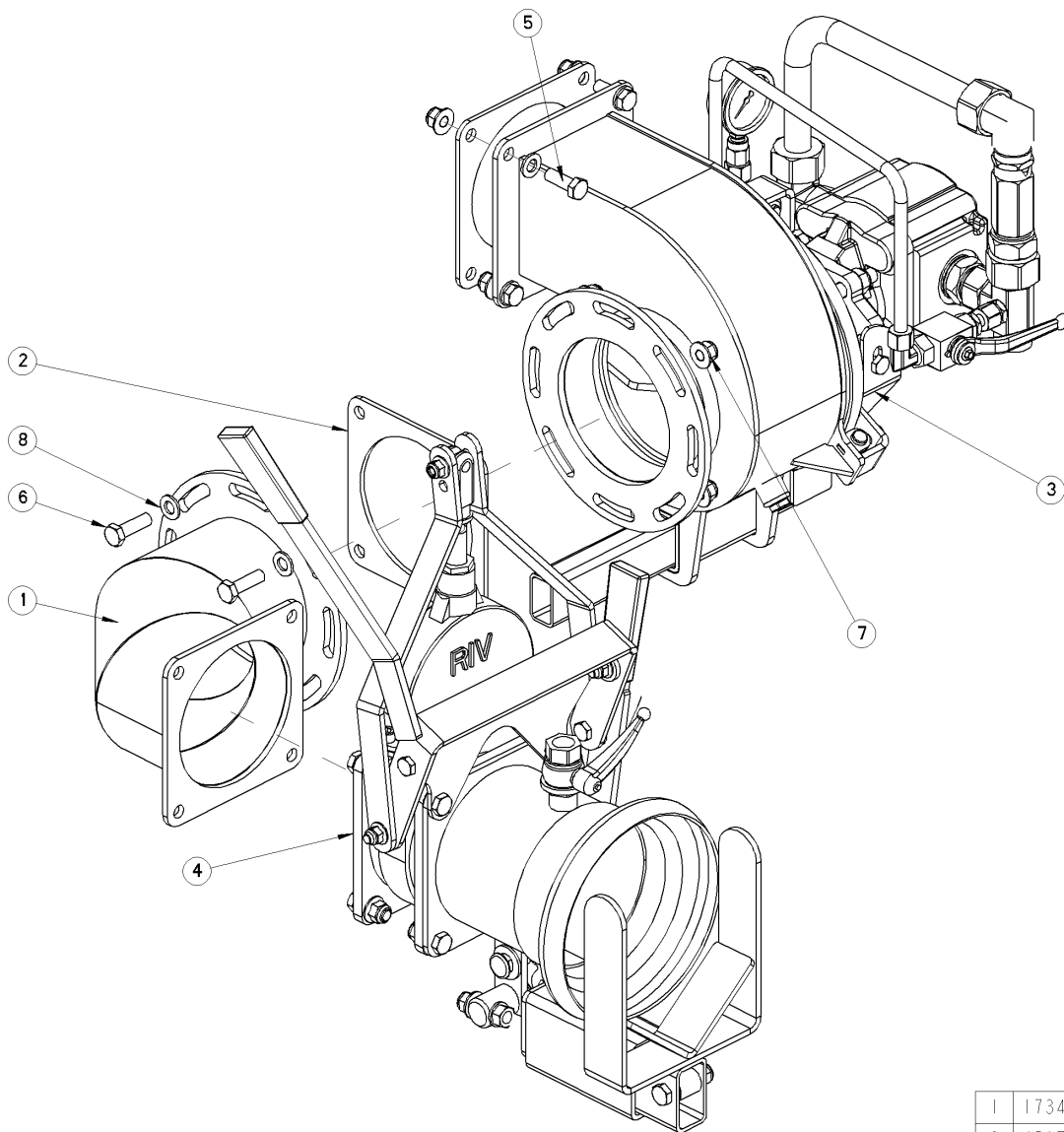
Ets. **JOSKIN** S.A. Rue de Wergifosse, 39 - B 4630 SOUMAGNE Belgien
 © Tous droits réservés - Alle rechten voorbehouden - Alle Rechten vorbehalten - All rights reserved

Verzeichnis der Komponente

Datum 10/07/2009

T22722/120 **.-TONNEAU 12000MEB MODULO2** **ALTHAUS AG ERSIGEN**
Montage nr **J71549001** **.SUPPORT CARDAN**

Artikel	Benennung	Menge
J17456022	.SUPPORT CARDAN GALVA	1
B12X35G.0T	.VIS 12X35 DIN 933Z	1
BR12G.000	.RONDELLE 13X24X2.5 DIN125	1
BER12G.00	.ECROU M12 AUTOSERRANT DIN 6926	1



1	17346271	1
2	45678939	2
3	60900320_	1
4	71502013	1
5	B12X35G-0T	4
6	B12X40G-0T	4
7	BER12G-00	8
8	BR12G-000	8
N°	N° Pieces	Qt.

T22722/120

.-TONNEAU 12000MEB MODULO2 ALTHAUS AG ERSIGEN

71552007



.TURBO-REMPLE 6" LAT PERROT GLI

TURBO-REMPLE 6" LAT PERROT GLI

TURBO-REMPLE 6" LAT PERROT GLI

ZIJTURBO-VUL 6" PERROT SCHUIF

Ets. **JOSKIN** S.A. Rue de Wergifosse, 39 - B 4630 SOUMAGNE Belgique

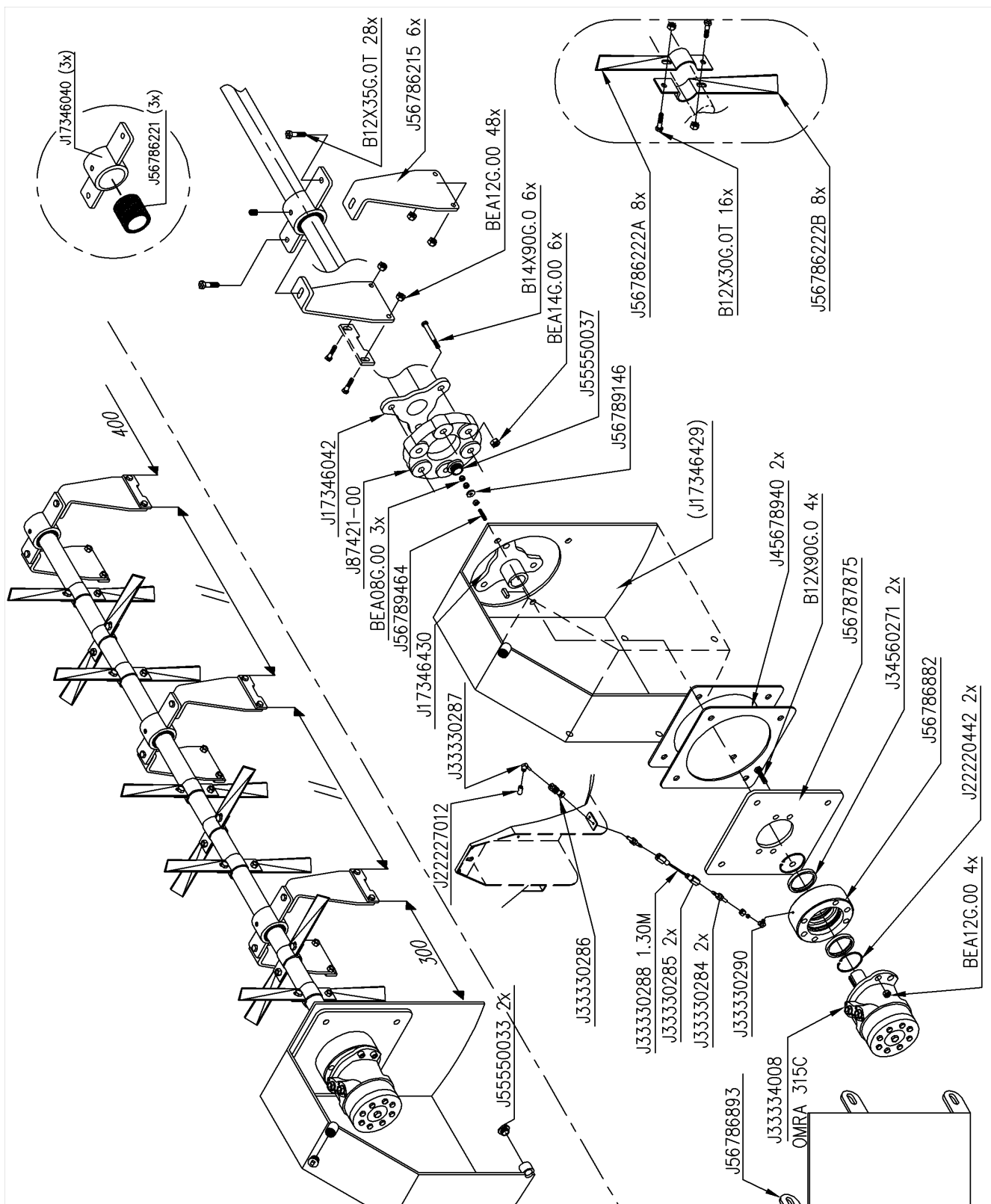
© Tous droits réservés - Alle rechten voorbehouden - Alle Rechten vorbehalten - All rights reserved

Verzeichnis der Komponente

Datum 10/07/2009

T22722/120 **.-TONNEAU 12000MEB MODULO2** **ALTHAUS AG ERSIGEN**
Montage nr **J71552007** **.TURBO-REMPLI 6" LAT PERROT GLI**

Artikel	Benennung	Menge
J71502013	.MTG VANNE 6" PERROT GLISSIERE	1
B12X35G.0T	.VIS 12X35 DIN 933Z	4
B12X40G.0T	.VIS 12X40 DIN 933Z	4
BER12G.00	.ECROU M12 AUTOSERRANT DIN 6926	8
BR12G.000	.RONDELLE 13X24X2.5 DIN125	8
J17346271	.COUDE ENTREE TURBO REMPLISS 6"	1
J45678939	.JOINT C/C BRIDE 6"	2
J60900320	.TURBO REMPLISSEUR 6 + HYDR	1



T22722/120

.-TONNEAU 12000MEB MODULO2 ALTHAUS AG ERSIGEN

71556007



.BRASSAGE HYD JUMBO GD <=12000

BRASSAGE HYD JUMBO GD <=12000

BRASSAGE HYD JUMBO GD <=12000

HYD ROER JUMBO LR <=12000

Ets. **JOSKIN** S.A. Rue de Wergifosse, 39 - B 4630 SOUMAGNE Belgique

© Tous droits réservés - Alle rechten voorbehouden - Alle Rechten vorbehalten - All rights reserved

T22722/120

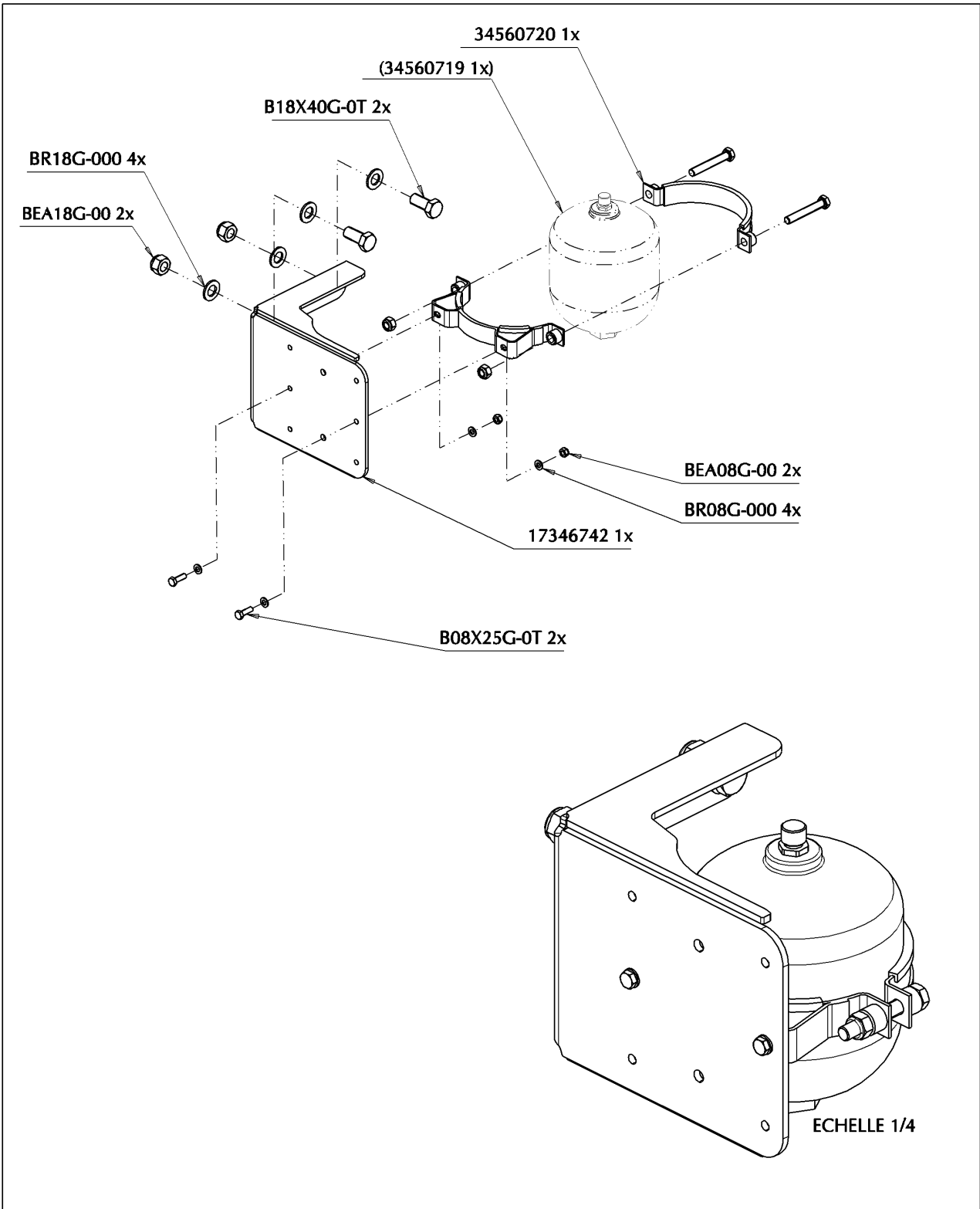
.-TONNEAU 12000MEB MODULO2 ALTHAUS AG ERSIGEN

Montage nr

J71556007

.BRASSAGE HYD JUMBO GD <=12000

Artikel	Benennung	Menge
J17346040	.SUPPORT AXE BRASSAGE HYDRAULIQ	3
J56786221	.BUSELURE ERTALON BRASSAGE HYD	3
J17346042	.AXE BRASSAGE HYDRAUL < 12000 L	1
J87421.00	.ACCOUPLLEMENT C/C D/280/C2	1
BEA08G.00	.ECROU AUTOSERRANT M8 DIN 985	3
J56789464	.TIGE FILETEE FIXAT SUPP REP420	1
6617346430	.FLASQUE ACCOUPLEMENT	1
J33330287	.RACCORD COUDE DY.958	1
J22227012	.GRAISSEUR M8x1.25	1
J55550033	.BOUCHON 3/4" GALVA	2
J33330286	.PASSE CLOISON 406 416	1
J33330288	.TUYAU 840 BAR SL 86.02	1.3
J33330285	.ECROU POUR FLEXIBLE	2
J33330284	.EMBOUT LISSE	2
J33330290	.RACCORD COUDE B 6 LL	1
J56786893	.PROTECTION CAISSON BRASS HYDR	1
J33334008	.MOTEUR HYDRAULIQUE OMRA315 D32	1
BEA12G.00	.ECROU AUTOSERRANT M12 DIN 985	4
J22220442	.CIRCLIPS INT D.75	2
J56786882	.SUPPORT MOT HYDR MELANG HACHEU	1
J34560271	.BOURRAGE ENTREE REPARTITEUR	2
J56787875	.BRIDE MELANGEUR	1
B12X90G.0	.VIS 12X90 DIN 931Z	4
J45678940	.JOINT C/C BRIDE 8"	2
J56789146	.RONDELLE MAINTIEN SUP COUT REP	1
J55550037	.BOUCHON 1"1/2 GALVA	1
BEA14G.00	.ECROU AUTOSERRANT M14 DIN 985	6
B14X90G.0	.VIS 14X90 DIN 931Z	6
BEA12G.00	.ECROU AUTOSERRANT M12 DIN 985	48
J56786215	.PIED BRASSAGE HYDRAULIQUE	6
B12X35G.0T	.VIS 12X35 DIN 933Z	28
J56786222A	.HELICE BRASSAGE HYDRAULIQUE	8
B12X30G.0T	.VIS 12X30 DIN 933Z	16
J56786222B	.HELICE BRASSAGE HYDRAULIQUE	8



T22722/120	.-TONNEAU 12000MEB MODULO2 ALTHAUS AG ERSIGEN	
74007031		.MTG SUPPORT 1 BOULE AZOTE 2.8L
		MTG SUPPORT 1 BOULE AZOTE 2.8L
		MTG SUPPORT 1 BOULE AZOTE 2.8L
		MTG STEUN 1 STIKSTOFBOL 2.8L

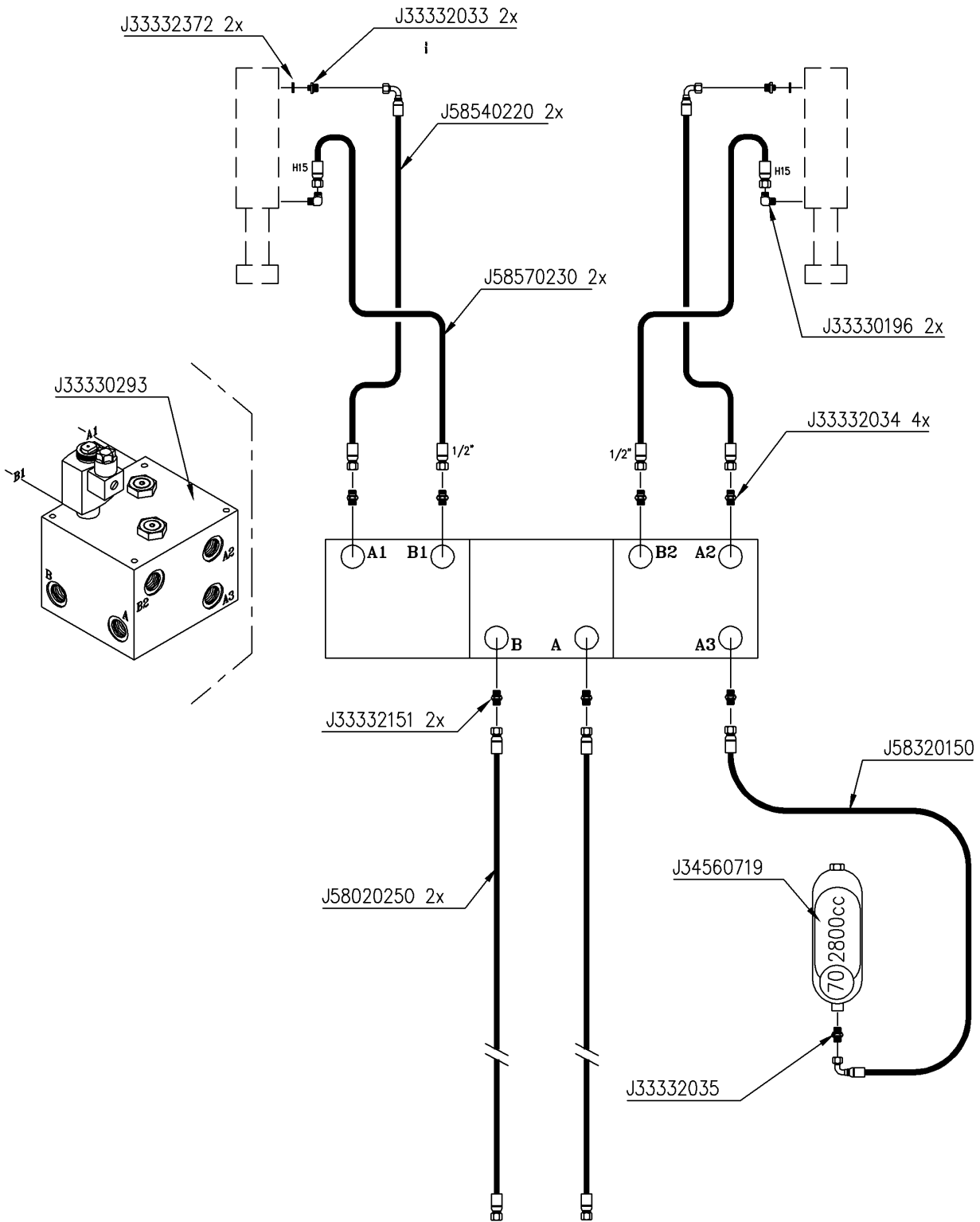
Ets. **JOSKIN** S.A. Rue de Wergifosse, 39 - B 4630 SOUMAGNE Belgique
 © Tous droits réservés - Alle rechten voorbehouden - Alle Rechten vorbehalten - All rights reserved

Verzeichnis der Komponente

Datum 10/07/2009

T22722/120 **.-TONNEAU 12000MEB MODULO2** **ALTHAUS AG ERSIGEN**
Montage nr **J74007031** **.MTG SUPPORT 1 BOULE AZOTE 2.8L**

Artikel	Benennung	Menge
J34560720	.SANGLE DE FIXATION P.ACCU 2,8	1
B18X40G.0T	.VIS 18X40 DIN 933Z	2
BR18G.000	.RONDELLE 19X34X3.0 DIN125	4
BEA18G.00	.ECROU AUTOSERRANT M18 DIN 985	2
B08X25G.0T	.VIS 08X25 DIN 933Z	2
J17346742	.SUPPORT BOULE AZOTE	1
BR08G.000	.RONDELLE 09X17X1.5 DIN 126 6MU	2
BER08G.00	.ECROU M8 AUTOSERRANT DIN 6926	2



T22722/120

.-TONNEAU 12000MEB MODULO2 ALTHAUS AG ERSIGEN

74007034



.SUSPENSION TIMON HYD STD

SUSPENSION TIMON HYD STD 1B

SUSPENSION TIMON HYD STD 1B

HYDR DISSELVERING STD

Ets. **JOSKIN** S.A. Rue de Wergifosse, 39 - B 4630 SOUMAGNE Belgique

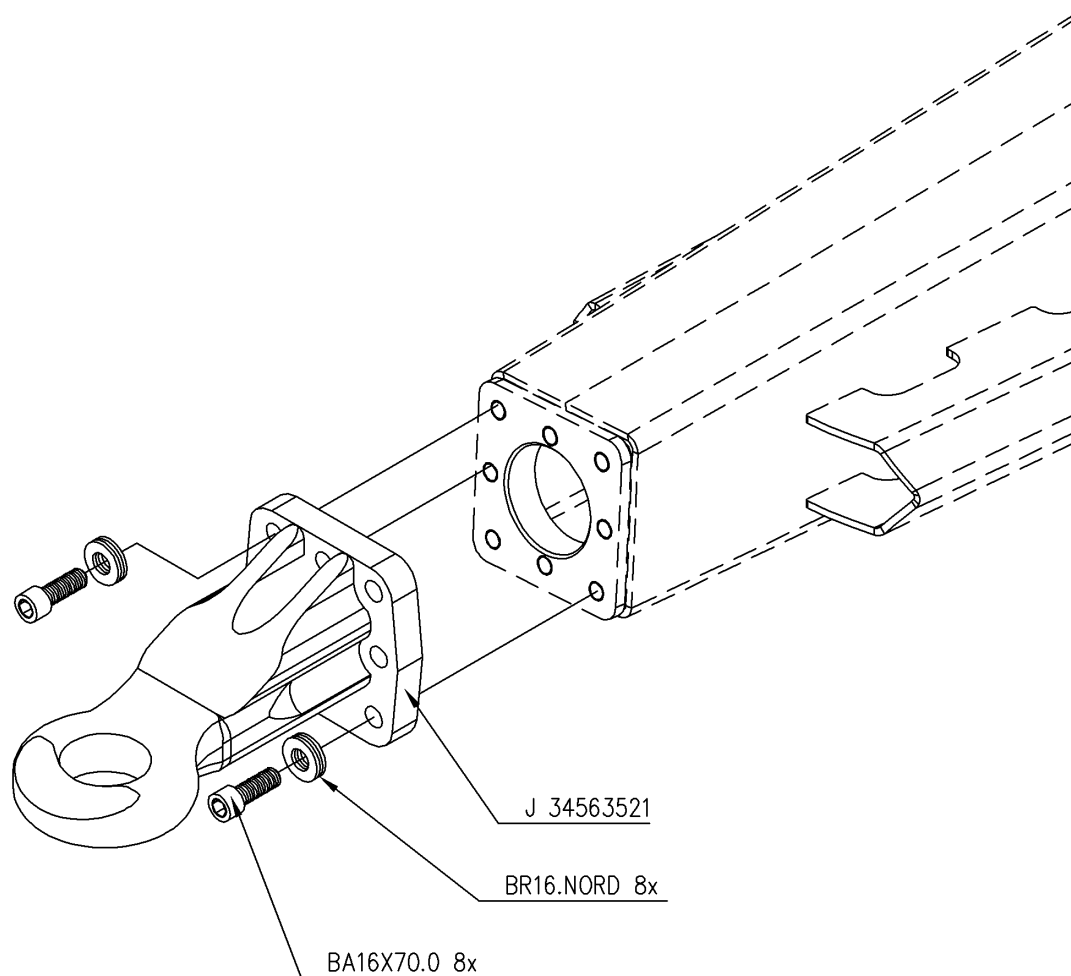
© Tous droits réservés - Alle rechten voorbehouden - Alle Rechten vorbehalten - All rights reserved

Verzeichnis der Komponente

Datum 10/07/2009

T22722/120 **.-TONNEAU 12000MEB MODULO2** **ALTHAUS AG ERSIGEN**
Montage nr **J74007034** **.SUSPENSION TIMON HYD STD**

Artikel	Benennung	Menge
J33332372	.JOINT AVEC CAOUTCHOUC 1/2"	2
J33330293	.BLOC HYDR.SUSPENSION TIMON	1
J33332033	.ADAPTATEUR MR1/2 MR3/8	2
J58540220	.1/2" 2m20 2159-2226	2
J58570230	.1/2" 2M30 2102-2226	2
J33332151	.UNION MALE M12L R3/8	2
J58020250	.3/8" 2m50 2220-2220	2
J33330196	.COUDE MALE 15L R3/8 K	2
J33332034	.ADAPTATEUR MR1/2 MR1/2	4
J58320150	.1/2" 1m50 2102-2159(90D)	1
J34560719	.ACCUMULATEUR 2.8L 100 BARS	1
J33332035	.ADAPTATEUR R3/4-R1/2	1



T22722/120	.-TONNEAU 12000MEB MODULO2 ALTHAUS AG ERSIGEN	
74007116		.OEILLET PLAT D.50 100-110 GROS
		MTG OEILLET PLAT D50 100-110
		MTG OEILLET PLAT D50 100-110
		MTG VLAK OOG D50 100-110

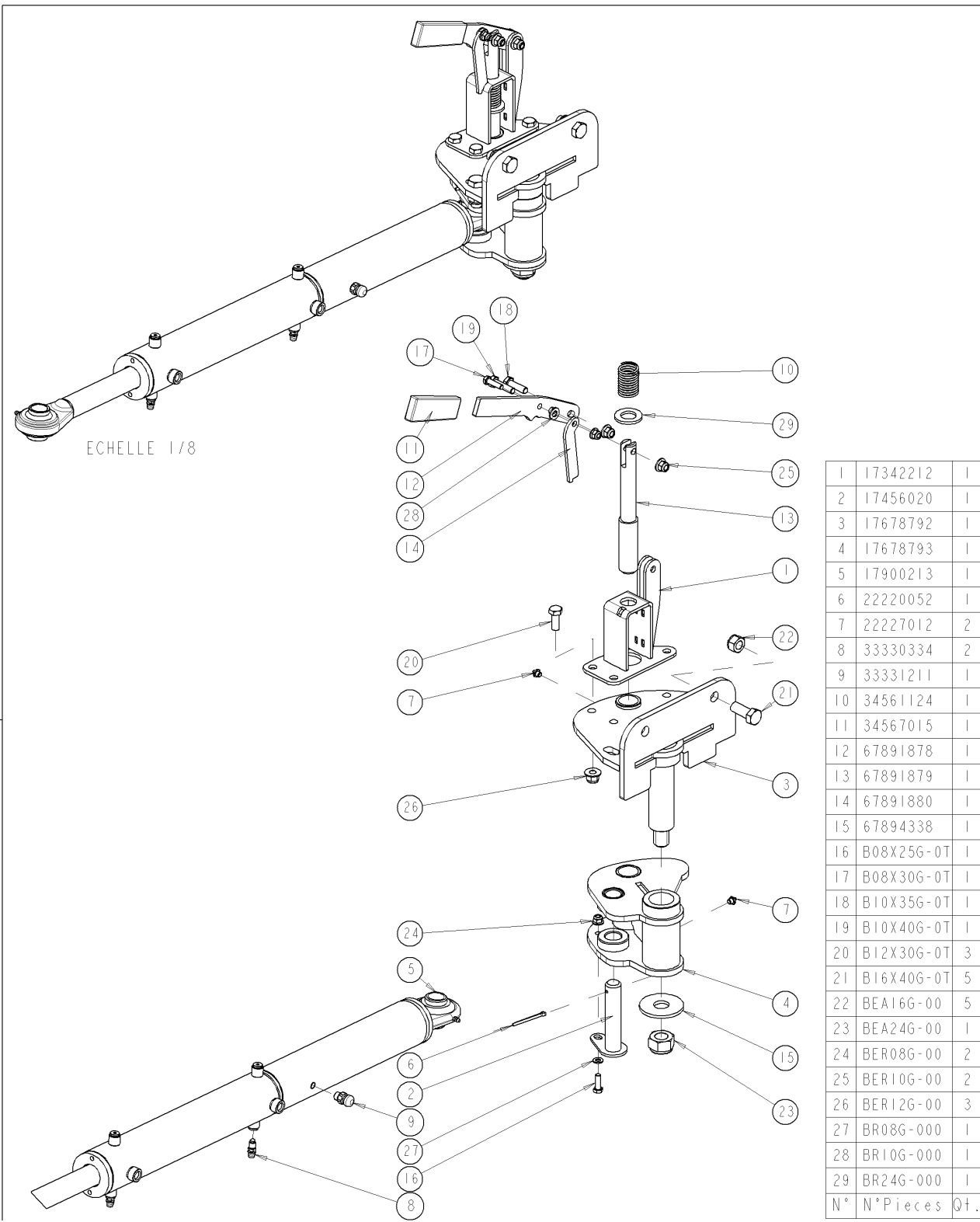
Ets. **JOSKIN** S.A. Rue de Wergifosse, 39 - B 4630 SOUMAGNE Belgien
 © Tous droits réservés - Alle rechten voorbehouden - Alle Rechten vorbehalten - All rights reserved

Verzeichnis der Komponente

Datum 10/07/2009

T22722/120 **.-TONNEAU 12000MEB MODULO2** **ALTHAUS AG ERSIGEN**
Montage nr **J74007116** **.OEILLET PLAT D.50 100-110 GROS**

Artikel	Benennung	Menge
J34563521	.OEILLET D.50 110-110 plat STD	1
BR16.NORD	.RONDELLE M16 NORDLOCK	8
BA16X70.0	.VIS ALLEN 16X70 DIN 912 12.9	8



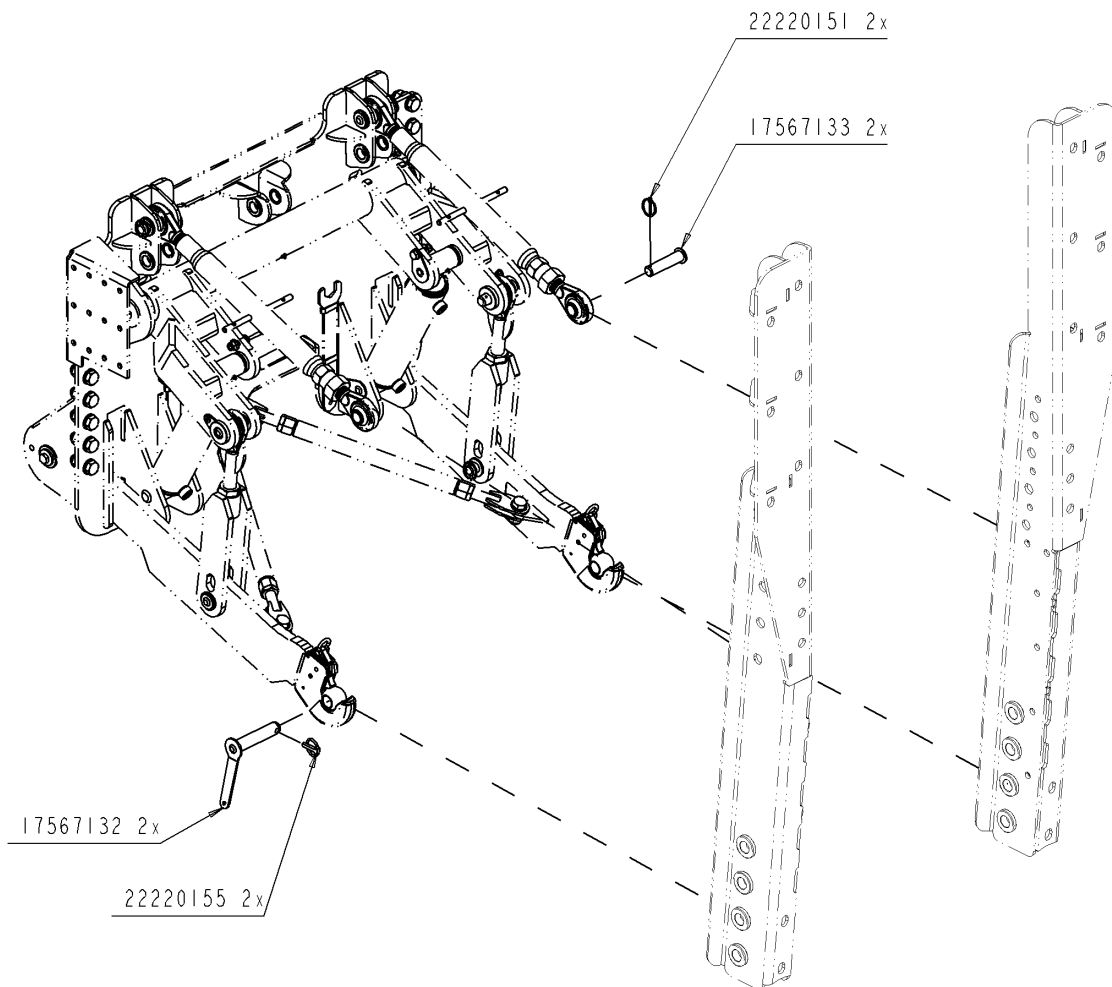
T22722/120 .-TONNEAU 12000MEB MODULO2 ALTHAUS AG ERSIGEN

74009026	D	.SUPPORT VERIN DIR FO PIVOT TSM
	GB	MTG DIRECTION MODULO GA
	FR	SUPPORT VERIN DIR FO PIVOT TSM
	NL	.SUPPORT VERIN DIR FO PIVOT TSM

Ets. **JOSKIN** S.A. Rue de Wergifosse, 39 - B 4630 SOUMAGNE Belgique
 © Tous droits réservés - Alle rechten voorbehouden - Alle Rechten vorbehalten - All rights reserved

T22722/120 **.-TONNEAU 12000MEB MODULO2** **ALTHAUS AG ERSIGEN**
 Montage nr **J74009026** **.SUPPORT VERIN DIR FO PIVOT TSM**

Artikel	Benennung	Menge
J17456020	.BROCHE DE VERIN DIRECTIONNEL	1
J17342212	.GUIDAGE AXE PIVOT DIR FORCE GA	1
J17678792	.ELEMENT FIXE CHARNIERE DIR FOR	1
J17678793	.CHARNIERE DIRECTIONNEL FORCE	1
J22220052	.GOUPILLE FENDUE 5X50	1
J22227012	.GRAISSEUR M8x1.25	2
J34561124	.RESSORT VERIN FREIN HYDR	1
J34567015	.CAPUCHON LEVIER VANNE TON.	1
J67891878	.LEVIER VERROUILLAGE DIRECT	1
J67891879	.AXE BLOCAGE CHAR DIRECT LEVIER	1
J67891880	.PATTE BLOCAGE LEVIER DIRECT	1
J67894338	.RONDELLE BLOCAGE AXE CHARNIERE	1
B08X25G.0T	.VIS 08X25 DIN 933Z	1
B08X30G.0T	.VIS 08X30 DIN 933Z	1
B10X35G.0T	.VIS 10X35 DIN 933Z	1
B10X40G.0T	.VIS 10X40 DIN 933Z	1
B12X30G.0T	.VIS 12X30 DIN 933Z	3
B16X40G.0T	.VIS 16X40 DIN 933Z	5
BEA16G.00	.ECROU AUTOSERRANT M16 DIN 985	5
BEA24G.00	.ECROU AUTOSERRANT M24 DIN 985	1
BER08G.00	.ECROU M8 AUTOSERRANT DIN 6926	2
BER10G.00	.ECROU M10 AUTOSERRANT DIN 6926	2
BER12G.00	.ECROU M12 AUTOSERRANT DIN 6926	3
BR08G.000	.RONDELLE 09X17X1.5 DIN 126 6MU	1
BR10G.000	.RONDELLE 11X21X2.0 DIN 126 6MU	1
BR24G.000	.RONDELLE PLATE 25X44X4.0	1
J17900213	.VERIN 75-65/35/315 DIR.FORCE	1
J76402110	.HYDR REPL PENDI 75 9 12 15 LAR	1
J33330334	.PURGEUR M10X1	2
J33331211	.RENIFLEUR 1/4"	1



T22722/120

.-TONNEAU 12000MEB MODULO2 ALTHAUS AG ERSIGEN

76301501



AXES RELEVAGE-INJ/RP

AXES RELEVAGE-INJ/RP

AXES RELEVAGE-INJ/RP

ASSEN HEF-INJ/VD

Ets. **JOSKIN** S.A. Rue de Wergifosse, 39 - B 4630 SOUMAGNE Belgique

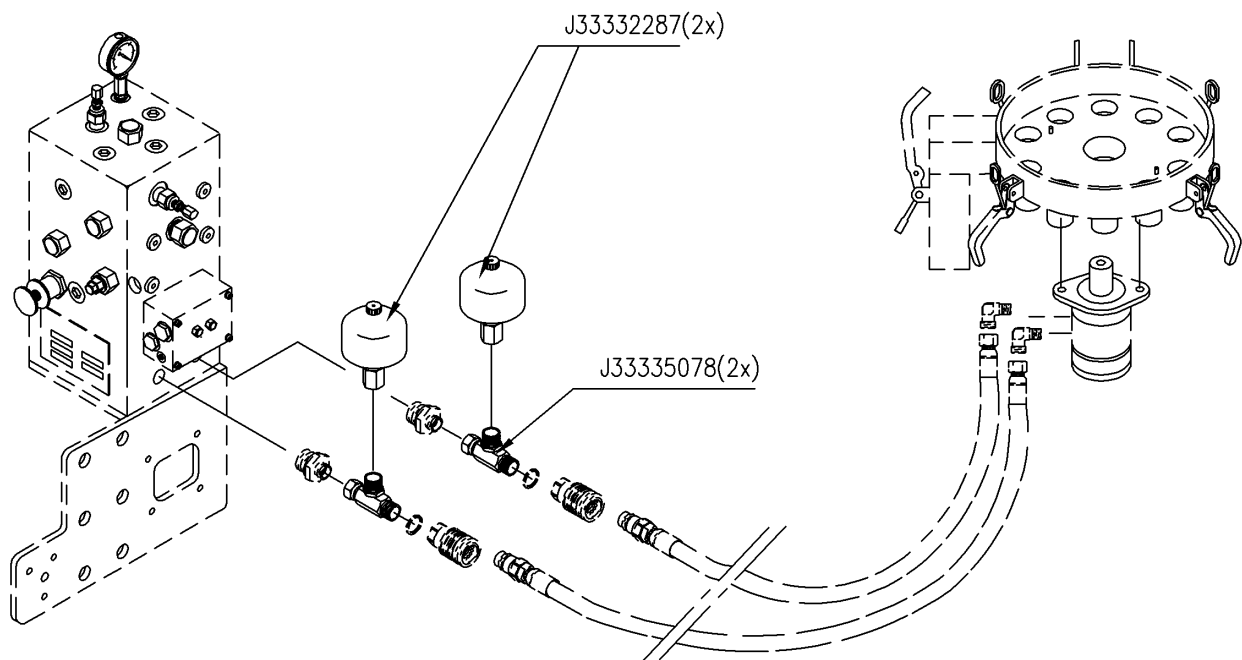
© Tous droits réservés - Alle rechten voorbehouden - Alle Rechten vorbehalten - All rights reserved

Verzeichnis der Komponente

Datum 10/07/2009

T22722/120 **.-TONNEAU 12000MEB MODULO2** **ALTHAUS AG ERSIGEN**
Montage nr **J76301501** **.AXES RELEVAGE-INJ/RP**

Artikel	Benennung	Menge
J17567132	.BROCHE RELEVAGE CHASSIS INJ zn	2
J22220155	.GOUPILLE CLIPS D:10	2
J17567133	.BROCHE 3PT CHASSIS INJ zn +TRS	2
J22220151	.GOUPILLE CLIPS D: 4.5	2



Ref: 997

T22722/120 .-TONNEAU 12000MEB MODULO2 ALTHAUS AG ERSIGEN

76304001		.KIT BLOC HYDR. REPART.28 S OU+
		KIT BLOC HYDR. REPART.28 S OU+
		KIT BLOC HYDR. REPART.28 S OU+
		STIKSTOFBOLLEN OP OMKEER OPTIE 997

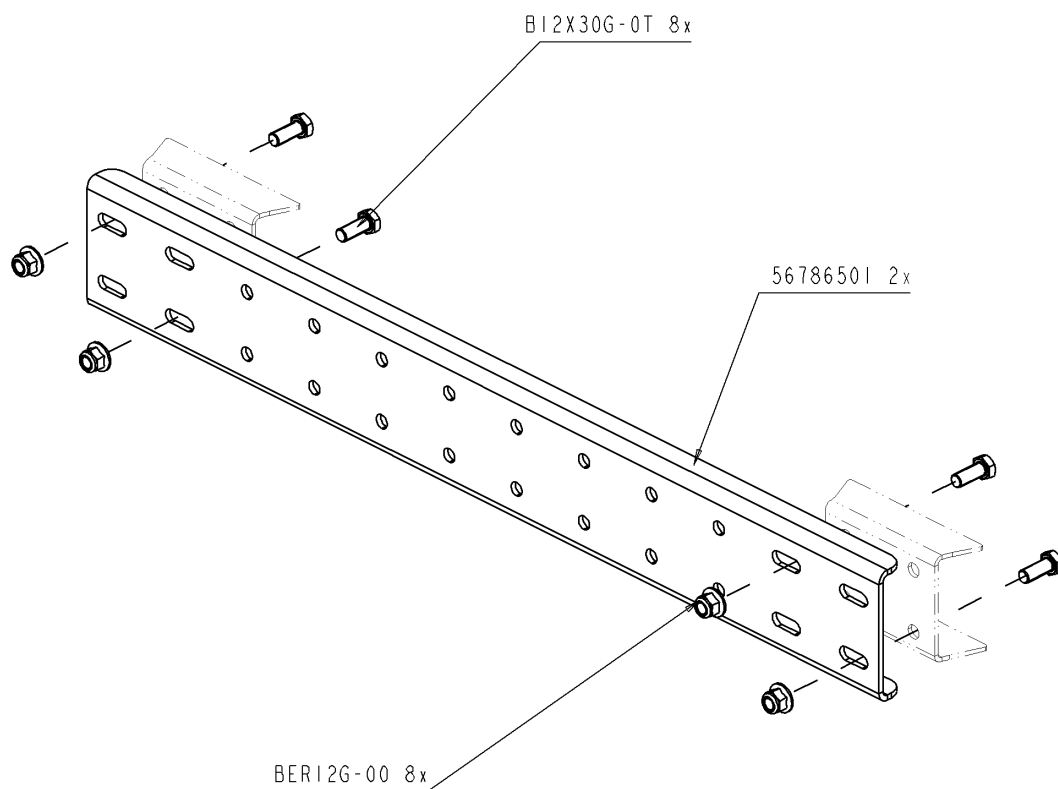
Ets. **JOSKIN** S.A. Rue de Wergifosse, 39 - B 4630 SOUMAGNE Belgique
 © Tous droits réservés - Alle rechten voorbehouden - Alle Rechten vorbehalten - All rights reserved

Verzeichnis der Komponente

Datum 10/07/2009

T22722/120 **.-TONNEAU 12000MEB MODULO2** **ALTHAUS AG ERSIGEN**
Montage nr **J76304001** **.KIT BLOC HYDR. REPART.28 S OU+**

Artikel	Benennung	Menge
J33332287	.ACCUMULATEUR 0.16L	2
J33335078	.RACCORD TE	2



T22722/120

.-TONNEAU 12000MEB MODULO2 ALTHAUS AG ERSIGEN

76401033



.MTG SUPPORT RAMPE S/CUVE

MTG SUPPORT RAMPE S/CUVE

MTG SUPPORT RAMPE S/CUVE

MTG BOOMSTEUN OP TANK

Ets. **JOSKIN** S.A. Rue de Wergifosse, 39 - B 4630 SOUMAGNE Belgien

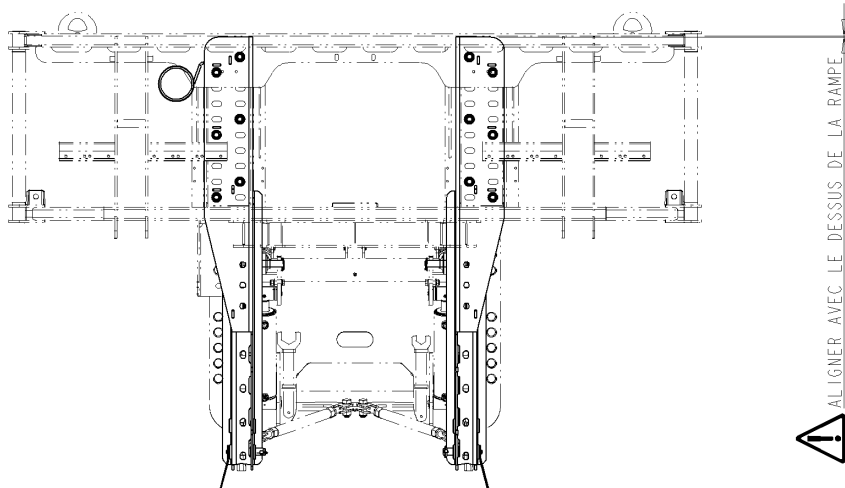
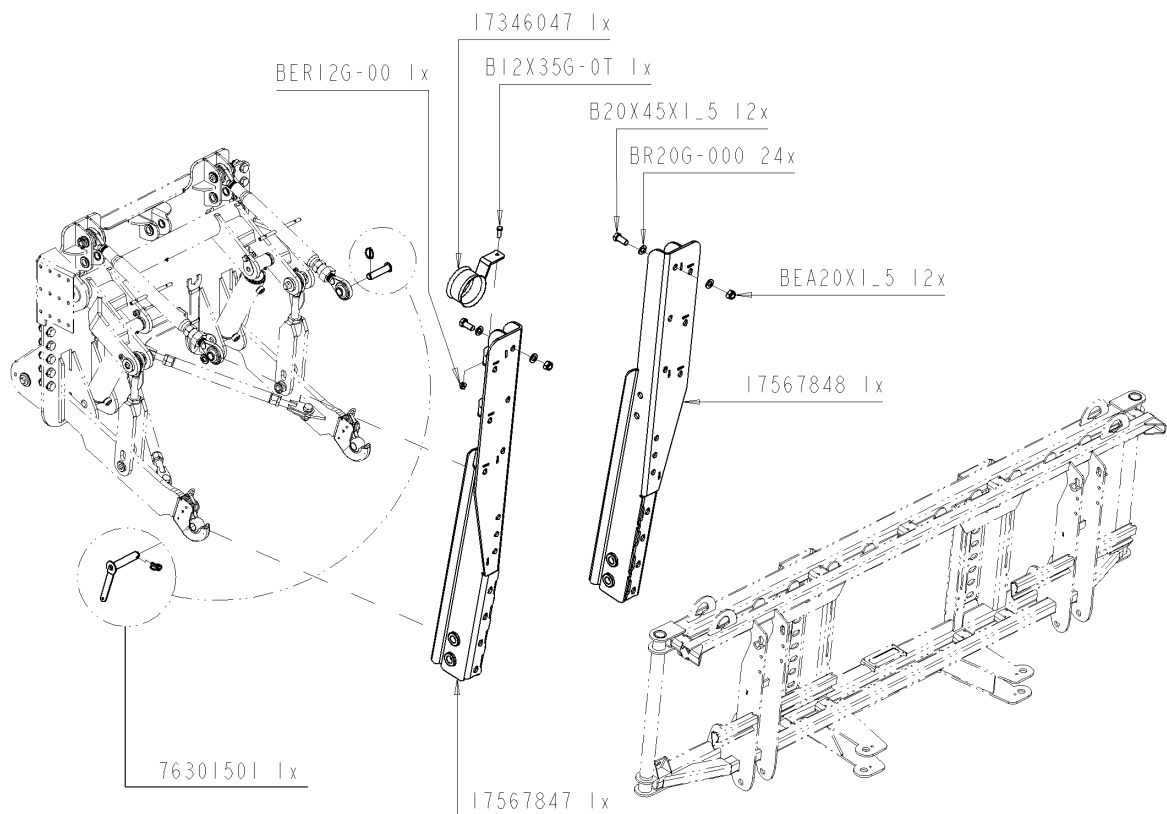
© Tous droits réservés - Alle rechten voorbehouden - Alle Rechten vorbehalten - All rights reserved

Verzeichnis der Komponente

Datum 10/07/2009

T22722/120 **.-TONNEAU 12000MEB MODULO2** **ALTHAUS AG ERSIGEN**
Montage nr **J76401033** **.MTG SUPPORT RAMPE S/CUVE**

Artikel	Benennung	Menge
J56786501	.ALLONGE SUPPORT RAMPE CUVE	2
B12X30G.0T	.VIS 12X30 DIN 933Z	8
BER12G.00	.ECROU M12 AUTOSERRANT DIN 6926	8



T22722/120

.-TONNEAU 12000MEB MODULO2 ALTHAUS AG ERSIGEN

76401101



.LIAISON /REL 8B,PENDITWIST

LIAISON /REL 8B,PENDITWIST

LIAISON /REL 8B,PENDITWIST

VERBIND PENDITWIST HEF

Ets. **JOSKIN** S.A. Rue de Wergifosse, 39 - B 4630 SOUMAGNE Belgique

© Tous droits réservés - Alle rechten voorbehouden - Alle Rechten vorbehalten - All rights reserved

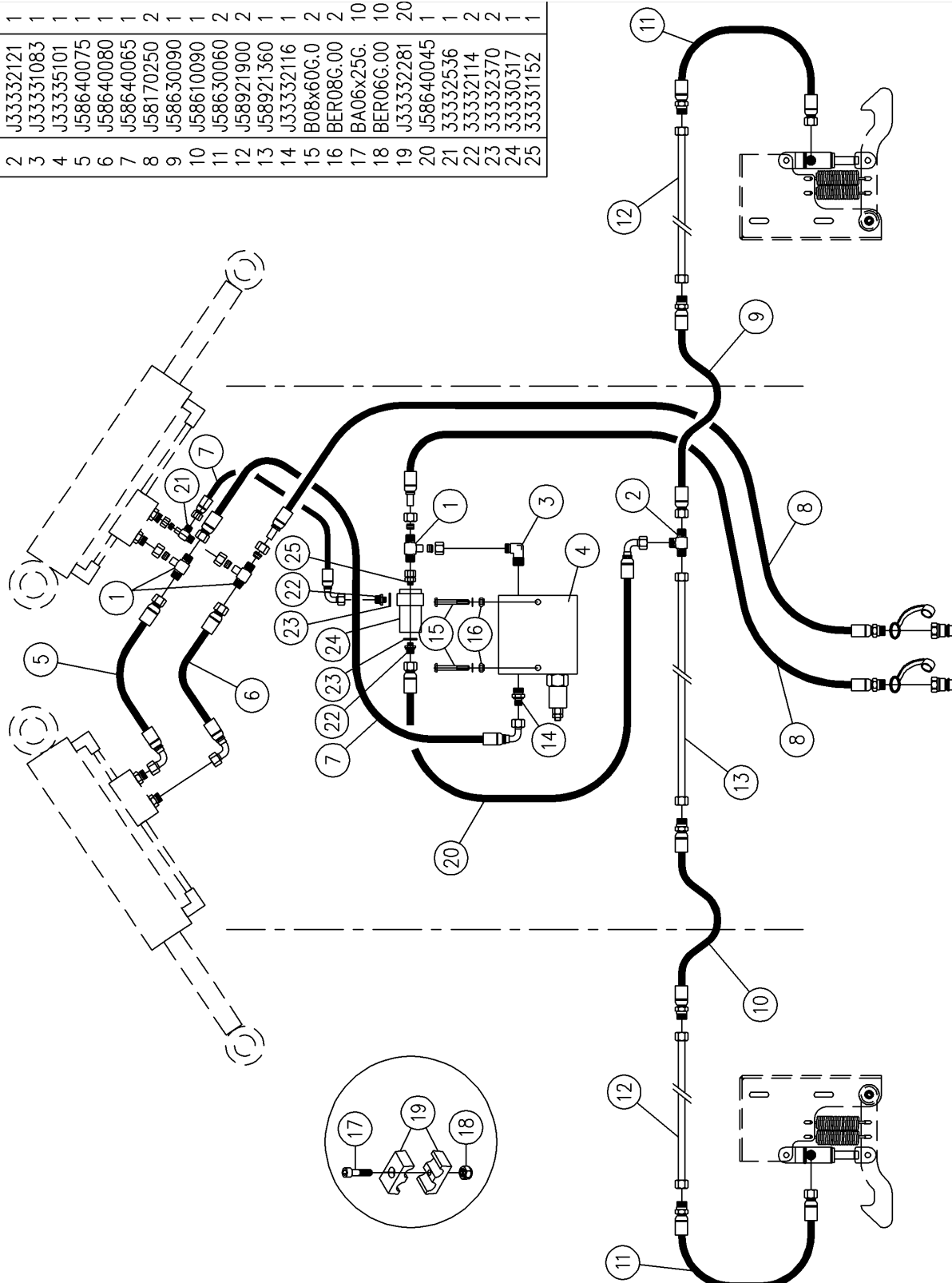
Verzeichnis der Komponente

Datum 10/07/2009

T22722/120 **.-TONNEAU 12000MEB MODULO2** **ALTHAUS AG ERSIGEN**
Montage nr **J76401101** **.LIAISON /REL 8B,PENDITWIST**

Artikel	Benennung	Menge
J17567848	.LIAISON PENDITWIST-8B REL DR	1
J76301501	.AXES RELEVAGE-INJ/RP	1
B20X45X1.5	.VIS 20X45X1.5 DIN 961Z F	12
BEA20X1.5	.ECROU AUTO.M20X1.5 DIN 985F	12
BR20G.000	.RONDELLE 21X37X3.0 DIN125	24
B12X35G.0T	.VIS 12X35 DIN 933Z	1
J17346047	.GAINÉ TUYAU HYDRAULIQUE	1
BER12G.00	.ECROU M12 AUTOSERRANT DIN 6926	1
J17567847	.LIAISON PENDITWIST-8B REL GA	1

Rep	N°	Qte
1	J33332123	3
2	J33332121	1
3	J33331083	1
4	J33335101	1
5	J58640075	1
6	J58640080	1
7	J58640065	1
8	J58170250	2
9	J58630090	1
10	J58610090	1
11	J58630060	2
12	J58921900	2
13	J58921360	1
14	J33332116	1
15	B08x60G.0	2
16	BER08G.00	2
17	BA06x25G.	10
18	BER06G.00	10
19	J33332281	10
20	J58640045	20
21	33332536	1
22	33332114	1
23	33332370	2
24	33330317	1
25	33331152	1



T22722/120

.-TONNEAU 12000MEB MODULO2 ALTHAUS AG ERSIGEN

76402110



.HYDR REPL PENDI 75 9 12 15 LAR

HYDR REPL PENDI 75 9 12 15 LAR

HYDR REPL PENDI 75 9 12 15 LAR

HYDR INKLAP MULTISPAT

Ets. **JOSKIN** S.A. Rue de Wergifosse, 39 - B 4630 SOUMAGNE Belgique

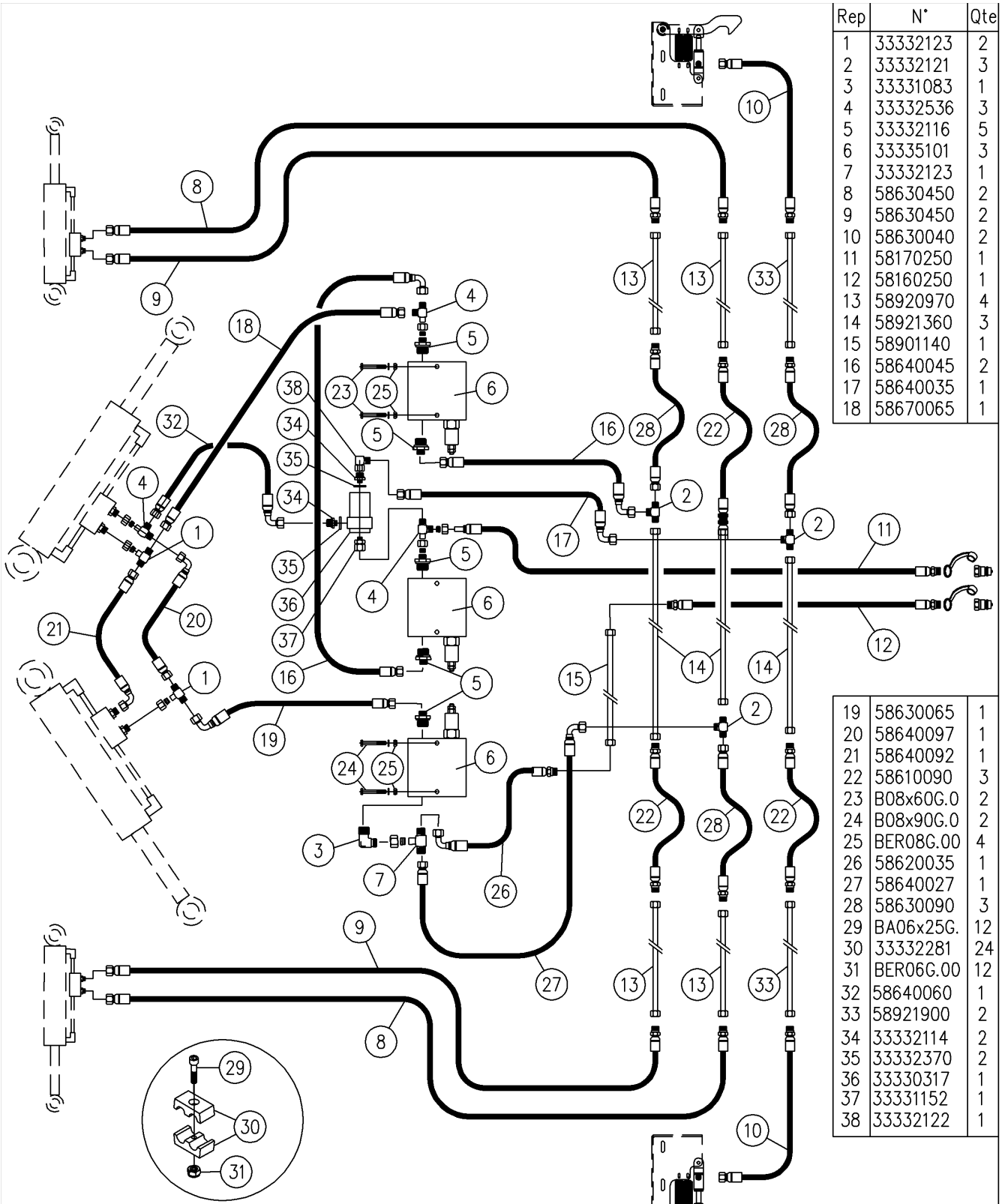
© Tous droits réservés - Alle rechten voorbehouden - Alle Rechten vorbehalten - All rights reserved

T22722/120 **.-TONNEAU 12000MEB MODULO2** **ALTHAUS AG ERSIGEN**
 Montage nr **J76402110** **.HYDR REPL PENDI 75 9 12 15 LAR**

Artikel	Benennung	Menge
J33332123	.TE ORIENTABLE 10L	3
J33332121	.TES EGAUX 10L	1
J33331083	.COUDE MALE 12L R1/2K	1
J33335101	.SOUPAPE SEQUENCE VDS/10-12	1
J58640075	.1/4" 0m75 2109-2279	1
J58640080	.1/4" 0m80 2109-2279	1
J58640065	.1/4" 0m65 2109-2279	1
J58170250	.3/8" 2m50 3057-2214-1177-2401	2
J58630090	.1/4" 0m90 2230-2109	1
J58610090	.1/4" 0m90 2230-2230	1
J58630060	.1/4" 0m60 2230-2109	2
J58921900	.TUBE HYDR RIG d10 1900MM	2
J58921360	.TUBE HYDR RIG d10 1360MM	1
J33332116	.UNION MALE 10L R1/2	1
B08X60G.0	.VIS 08X60 DIN 931Z	2
BER08G.00	.ECROU M8 AUTOSERRANT DIN 6926	2
BA06X25G.	.§CODE ERRONE	10
BER06G.00	.ECROU M6 AUTOSERRANT DIN 6926	10
J33332281	.ATTACHE RBP110 COL DOUBLE 10MM	20
J58640045	.1/4" 0m45 2109-2279	1
J33332536	.TE M10-M10-F10	1
J33332114	.UNION MALE 10L-MR1/4"	2
J33332370	.JOINT AVEC CAOUTCHOUC 1/4"	2
J33330317	.ANTI RETOUR PILOTE SIMPLE 1/4	1
J33331152	.EMBOUT LISSE 10L 1/4	1

Rep	N°	Qte
1	33332123	2
2	33332121	3
3	33331083	1
4	33332536	3
5	33332116	5
6	33335101	3
7	33332123	1
8	58630450	2
9	58630450	2
10	58630040	2
11	58170250	1
12	58160250	1
13	58920970	4
14	58921360	3
15	58901140	1
16	58640045	2
17	58640035	1
18	58670065	1

19	58630065	1
20	58640097	1
21	58640092	1
22	58610090	3
23	B08x60G.0	2
24	B08x90G.0	2
25	BER08G.00	4
26	58620035	1
27	58640027	1
28	58630090	3
29	BA06x25G.	12
30	33332281	24
31	BER06G.00	12
32	58640060	1
33	58921900	2
34	33332114	2
35	33332370	2
36	33330317	1
37	33331152	1
38	33332122	1



T22722/120 .-TONNEAU 12000MEB MODULO2 ALTHAUS AG ERSIGEN

76402115		.HYDR DLE REPL PENDI 15M CH LAR
		HYDR DLE REPL PENDI 15M CH LAR
		HYDR DLE REPL PENDI 15M CH LAR
		HYDR INKLAP MULTISPAT

Ets. **JOSKIN** S.A. Rue de Wergifosse, 39 - B 4630 SOUMAGNE Belgique
 © Tous droits réservés - Alle rechten voorbehouden - Alle Rechten vorbehalten - All rights reserved

T22722/120 **.-TONNEAU 12000MEB MODULO2** **ALTHAUS AG ERSIGEN**
Montage nr **J76402115** **.HYDR DLE REPL PENDI 15M CH LAR**

Artikel	Benennung	Menge
J58640065	.1/4" 0m65 2109-2279	1
J58170250	.3/8" 2m50 3057-2214-1177-2401	1
J58630090	.1/4" 0m90 2230-2109	1
J33332123	.TE ORIENTABLE 10L	2
J33332121	.TES EGAUX 10L	3
J33331083	.COUDE MALE 12L R1/2K	1
J33332536	.TE M10-M10-F10	3
J33332116	.UNION MALE 10L R1/2	5
J33335101	.SOUPAPE SEQUENCE VDS/10-12	3
J33332123	.TE ORIENTABLE 10L	1
J58630450	.1/4" 4m50 2230-2109	2
J58630450	.1/4" 4m50 2230-2109	2
J58630040	.1/4" 0m40 2230-2109	2
J58610090	.1/4" 0m90 2230-2230	1
J58170250	.3/8" 2m50 3057-2214-1177-2401	1
J58160250	.3/8" 2m50 2214-2214-2300-230	1
J58920970	.TUBE HYDR RIG d10 950mm	4
J58921360	.TUBE HYDR RIG d10 1360MM	3
J58901140	.TUBE HYDR RIG d12 1140mm	1
J58640045	.1/4" 0m45 2109-2279	2
J58640035	.1/4" 0m35 2109-2279	1
J58630060	.1/4" 0m60 2230-2109	1
J58670065	.1/4" 0m65 2109-2109	1
J58630065	.1/4" 0m65 2230-2109	1
J58640097	.1/4" 0m97 2109-2279	1
J58640092	.1/4" 0m92 2109-2279	1
J58610090	.1/4" 0m90 2230-2230	3
B08X60G.0	.VIS 08X60 DIN 931Z	2
B08X90G.0	.VIS 08X90 DIN 931Z	2
BER08G.00	.ECROU M8 AUTOSERRANT DIN 6926	4
J58620035	.1/4" 0m35 2230-2279	1
J58640027	.1/4" 0m27 2109-2279	1
J58630090	.1/4" 0m90 2230-2109	3
J58921900	.TUBE HYDR RIG d10 1900MM	1
BA06X25G.	.§CODE ERRONE	12
J33332281	.ATTACHE RBP110 COL DOUBLE 10MM	24

Ets. **JOSKIN** S.A. Rue de Wergifosse, 39 - B 4630 SOUMAGNE Belgien

© Tous droits réservés - Alle rechten voorbehouden - Alle Rechten vorbehalten - All rights reserved

Verzeichnis der Komponente

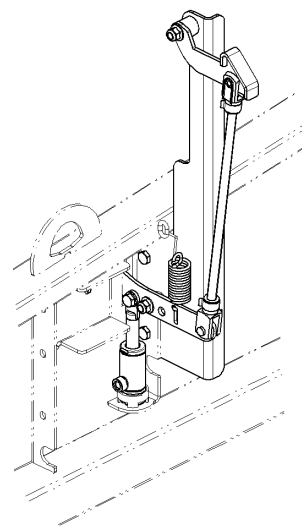
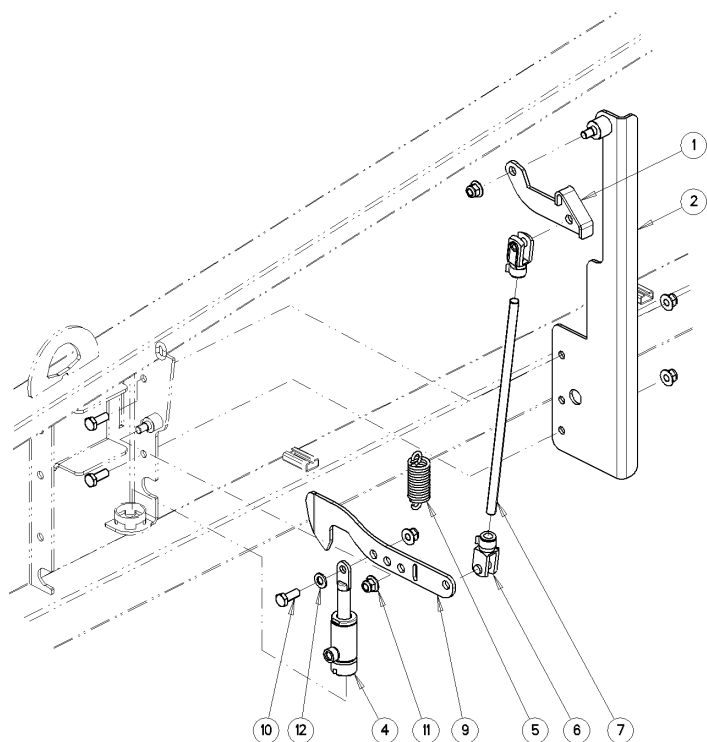
Datum 10/07/2009

T22722/120**.-TONNEAU 12000MEB MODULO2 ALTHAUS AG ERSIGEN**

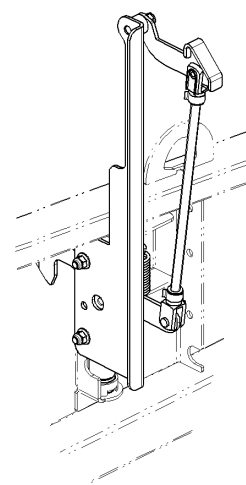
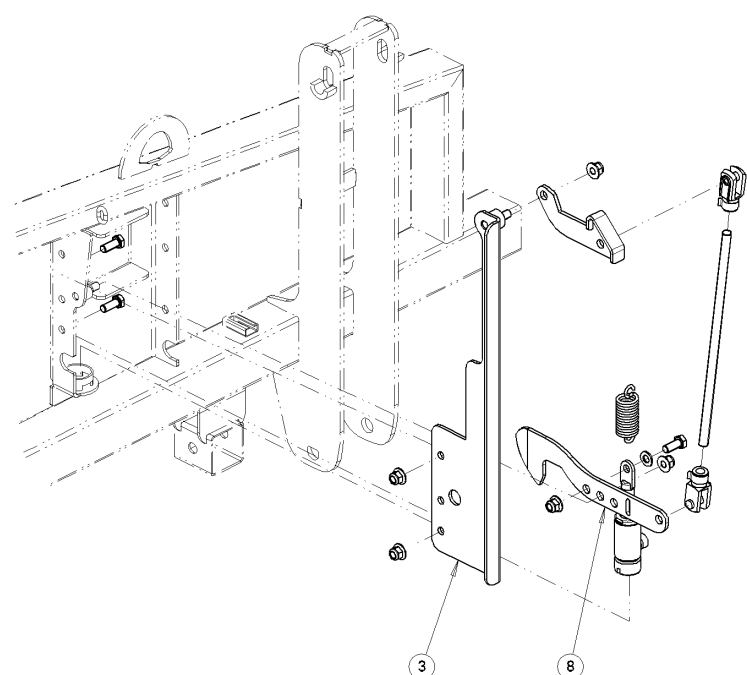
Montage nr

J76402115**.HYDR DLE REPL PENDI 15M CH LAR**

Artikel	Benennung	Menge
BER06G.00	.ECROU M6 AUTOSERRANT DIN 6926	12
J58640060	.1/4" 0m60 2109-2279	1
J58921900	.TUBE HYDR RIG d10 1900MM	2
J33332114	.UNION MALE 10L-MR1/4"	2
J33332370	.JOINT AVEC CAOUTCHOUC 1/4"	2
J33330317	.ANTI RETOUR PILOTE SIMPLE 1/4	1
J33331152	.EMBOUT LISSE 10L 1/4	1
J33332122	.COUDE ORIENTABLE 10L	1
J58640075	.1/4" 0m75 2109-2279	1
J58921360	.TUBE HYDR RIG d10 1360MM	1
J58640080	.1/4" 0m80 2109-2279	1
J58640045	.1/4" 0m45 2109-2279	1



1	17567825	2
2	17569091	1
3	17569092	1
4	17900095	2
5	34562605	2
6	34562657	4
7	56784377	2
8	56784376A	1
9	56784376B	1
10	B12X30G-0T	6
11	BER12G-00	10
12	BR12G-000	2
N*	N*Pieces	Qt.



T22722/120 .-TONNEAU 12000MEB MODULO2 ALTHAUS AG ERSIGEN

76402205	D	.SECURITE REPLIAGE RAMPE PENDITWIST
	GB	.SECURITE REPLIAGE RAMPE PENDITWIST
	FR	.SECURITE REPLIAGE RAMPE PENDITWIST
	NL	.SECURITE REPLIAGE RAMPE PENDITWIST

Ets. **JOSKIN** S.A. Rue de Wergifosse, 39 - B 4630 SOUMAGNE Belgique
 © Tous droits réservés - Alle rechten voorbehouden - Alle Rechten vorbehalten - All rights reserved

Verzeichnis der Komponente

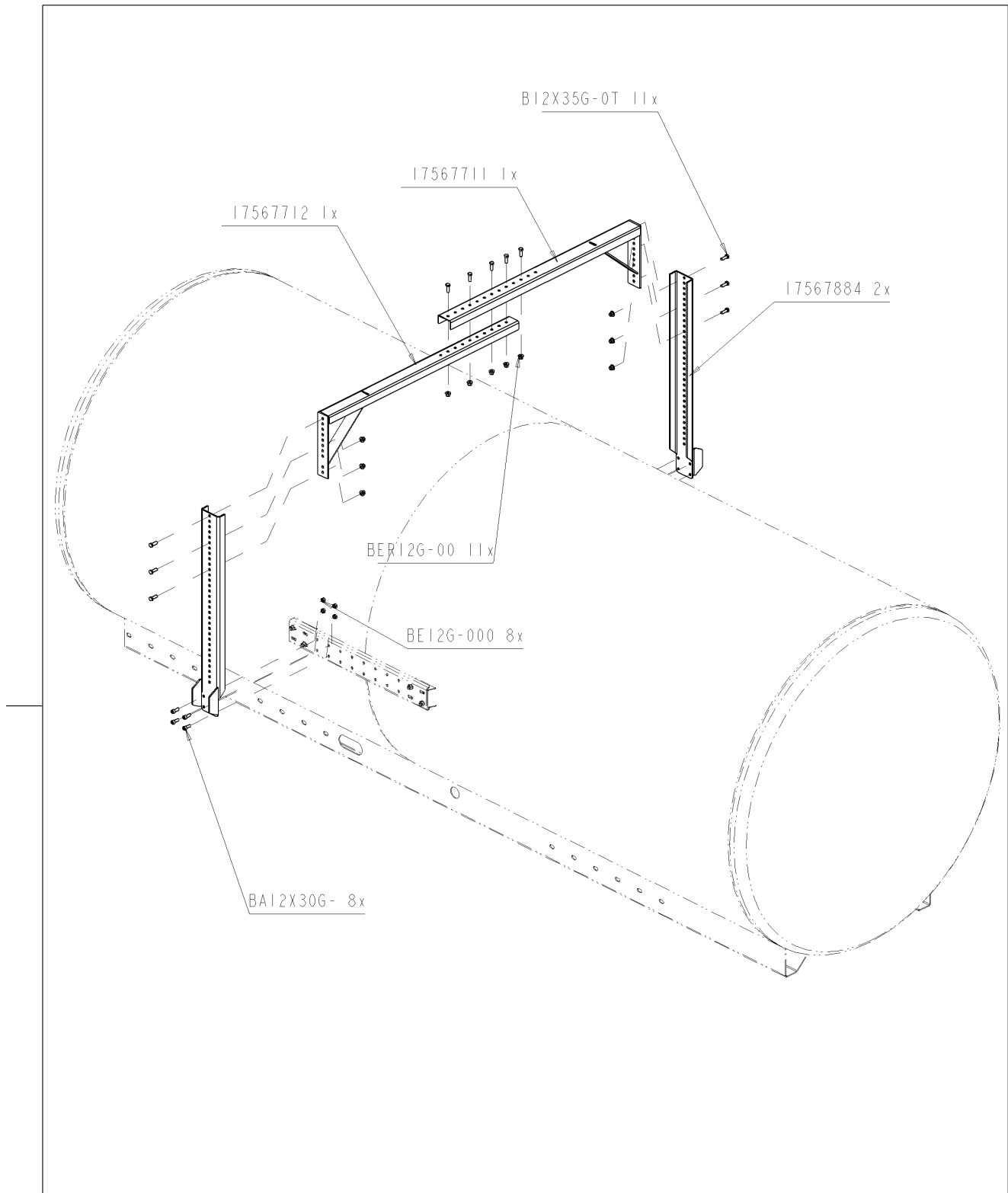
Datum 10/07/2009





T22722/120**.-TONNEAU 12000MEB MODULO2 ALTHAUS AG ERSIGEN**

Montage nr

J76402205**.SECURITE REPLIAGE RAMPE PENDITWIST**

Artikel	Benennung	Menge
J17567825	.CROCHET SUP CLAMAGE RAMPE	2
J17569091	.SUPPORT CROCHET SUP RAMPE PENDIT GA	1
J17569092	.SUPPORT CROCHET SUP RAMPE PENDIT DR	1
J17900095	.VERIN SEC.REPL.RAMPE	2
J34562605	.RESSORT SECURITE AUTO REPLIAGE	2
J34562657	.LEVIER A FOURCHE 57580 14X28	4
J56784377	.TIGE FILETEE CLAMAGE RAMPE	2
J56784376A	.CROCHET CLAMAGE ALLONGE	1
J56784376B	.CROCHET CLAMAGE ALLONGE	1
B12X30G.0T	.VIS 12X30 DIN 933Z	6
BER12G.00	.ECROU M12 AUTOSERRANT DIN 6926	10
BR12G.000	.RONDELLE 13X24X2.5 DIN125	2



T22722/120	.-TONNEAU 12000MEB MODULO2 ALTHAUS AG ERSIGEN	
76403001		.PONT RAMPE COURT d< 1900
		PONT RAMPE COURT d< 1900
		PONT RAMPE COURT < 13000L
		STEUNCONSOLE BOOM KORT

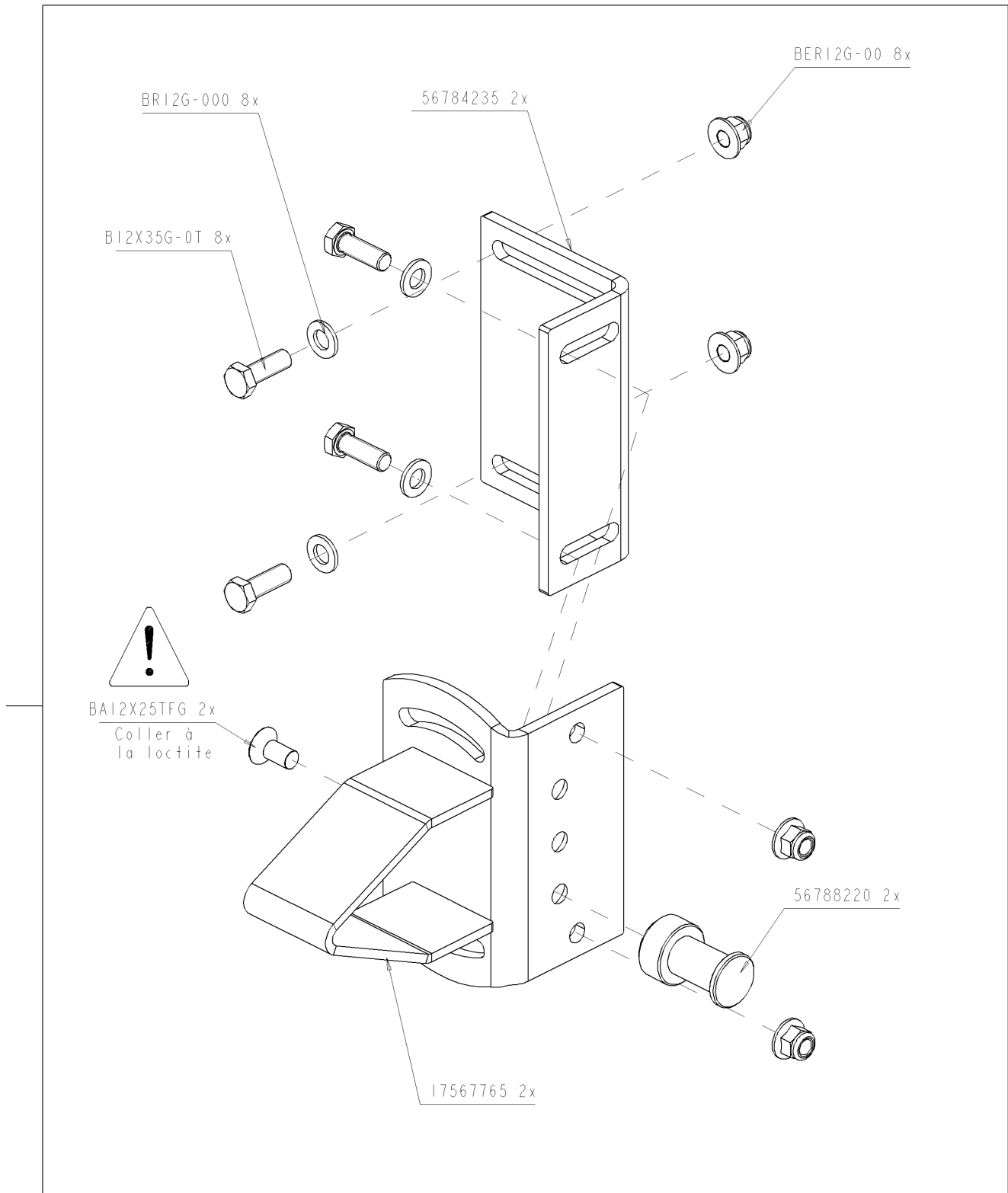
Ets. **JOSKIN** S.A. Rue de Wergifosse, 39 - B 4630 SOUMAGNE Belgien
 © Tous droits réservés - Alle rechten voorbehouden - Alle Rechten vorbehalten - All rights reserved

Verzeichnis der Komponente

Datum 10/07/2009

T22722/120 **.-TONNEAU 12000MEB MODULO2** **ALTHAUS AG ERSIGEN**
Montage nr **J76403001** **.PONT RAMPE COURT d< 1900**

Artikel	Benennung	Menge
B12X35G.0T	.VIS 12X35 DIN 933Z	11
BER12G.00	.ECROU M12 AUTOSERRANT DIN 6926	11
BE12G.000	.ECROUS NORMAUX M12 DIN 934	8
BA12X30G.	.VIS ALLEN T CYL 12X30 DIN912Z	8
J17567884	.POTENCE RAMPE < 1900	2
J17567711	.TRAVERSE LARGE ->KIT POSITION	1
J17567712	.TRAVERSE ETROITE->KIT POSITION	1



T22722/120 .-TONNEAU 12000MEB MODULO2 ALTHAUS AG ERSIGEN

76403010		.GUIDE REPLIAGE RAMPE PENDI
		GUIDE REPLIAGE RAMPE PENDI
		GUIDE REPLIAGE RAMPE PENDI
		GELEIDER INKLAP SLEEPSLANGBOOM

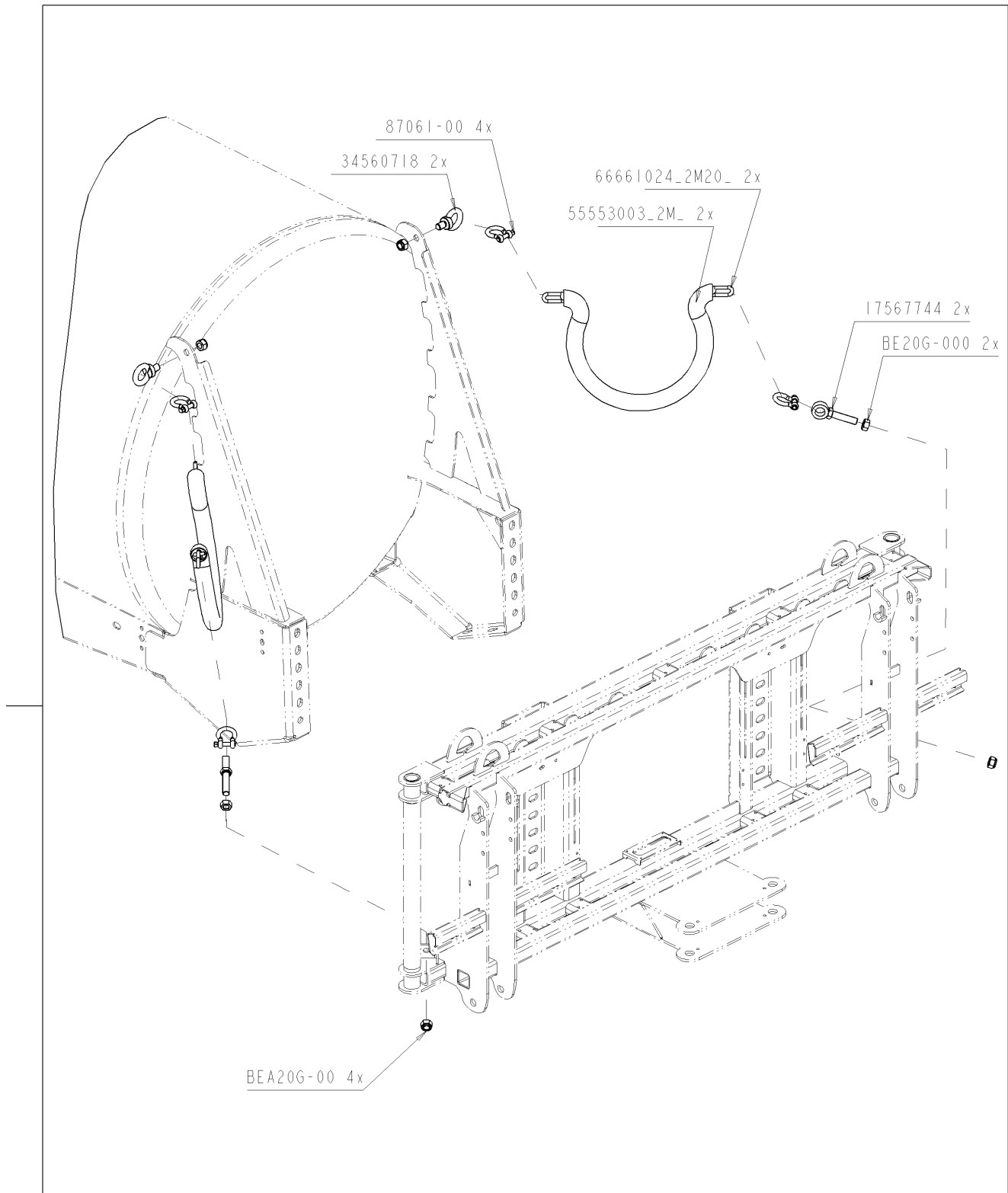
Ets. **JOSKIN** S.A. Rue de Wergifosse, 39 - B 4630 SOUMAGNE Belgique
 © Tous droits réservés - Alle rechten voorbehouden - Alle Rechten vorbehalten - All rights reserved

Verzeichnis der Komponente

Datum 10/07/2009

T22722/120 **.-TONNEAU 12000MEB MODULO2** **ALTHAUS AG ERSIGEN**
Montage nr **J76403010** **.GUIDE REPLIAGE RAMPE PENDI**

Artikel	Benennung	Menge
B12X35G.0T	.VIS 12X35 DIN 933Z	8
BR12G.000	.RONDELLE 13X24X2.5 DIN125	8
J56784235	.SUPPORT FIXAT SECURITE RAMPE	2
BER12G.00	.ECROU M12 AUTOSERRANT DIN 6926	8
BA12X25TFG	.VIS ALLEN FRAIS 12X25 DIN7991Z	2
J56788220	.AXE ACCROCHAGE AUTOMATIQUE	2
J17567765	.GUIDAGE -G- REPLIAGE ALLONGE	2



T22722/120	.-TONNEAU 12000MEB MODULO2 ALTHAUS AG ERSIGEN	
76405004	D	.EQUILIBRAGE RAMPE RELEVAGE MOD
	GB	EQUILIBRAGE RAMPE RELEVAGE MOD
	FR	EQUILIBRAGE RAMPE RELEVAGE MOD
	NL	EVENWICHT BOOM HEF

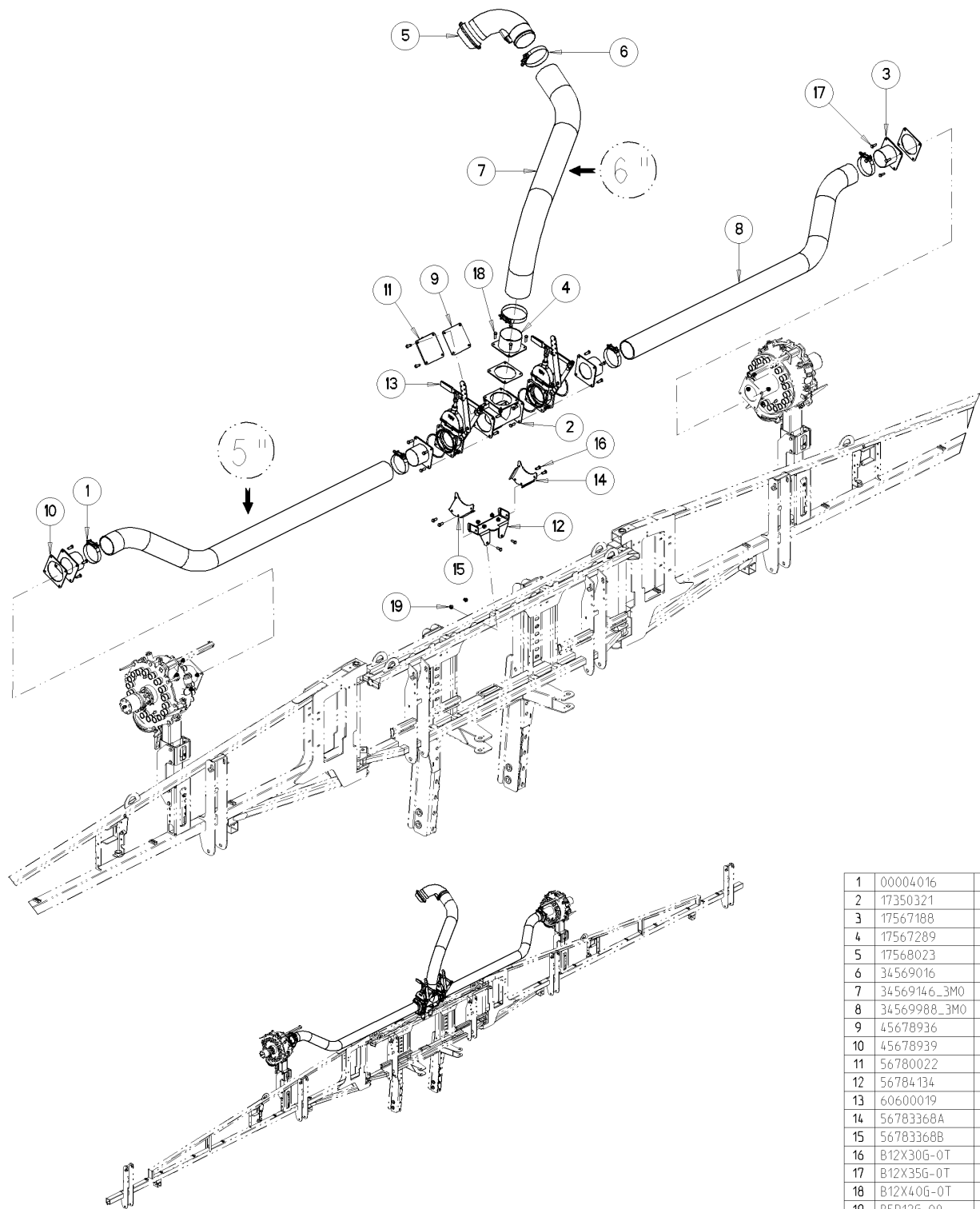
Ets. **JOSKIN** S.A. Rue de Wergifosse, 39 - B 4630 SOUMAGNE Belgien
 © Tous droits réservés - Alle rechten voorbehouden - Alle Rechten vorbehalten - All rights reserved

Verzeichnis der Komponente

Datum 10/07/2009

T22722/120 **.-TONNEAU 12000MEB MODULO2** **ALTHAUS AG ERSIGEN**
Montage nr **J76405004** **.EQUILIBRAGE RAMPE RELEVAGE MOD**

Artikel	Benennung	Menge
J55553003	.TUYAU MERCURO BLEU 50MM	4
J66661024	.CHAINE 10X66X20 RELEVAGE	4.4
J87061.00	.MANILLE LYRE G209 1500 KG	4
BEA20G.00	.ECROU AUTOSERRANT M20 DIN 985	4
BE20G.000	.ECROUS NORMAUX M20 DIN 934	2
J17567744	.TENDEUR CHAINE EQUILIBRAGE	2
J34560718	.Anneaux de lavage M20	2



1	00004016	4
2	17350321	1
3	17567188	4
4	17567289	1
5	17568023	1
6	34569016	2
7	34569146_3M0	1
8	34569988_3M0	2
9	45678936	1
10	45678939	3
11	56780022	1
12	56784134	1
13	60600019	2
14	56783368A	1
15	56783368B	1
16	B12X30G-0T	6
17	B12X35G-0T	8
18	B12X40G-0T	8
19	BER12G-00	22
N*	N*Pieces	01.

T22722/120

.-TONNEAU 12000MEB MODULO2 ALTHAUS AG ERSIGEN

76406033



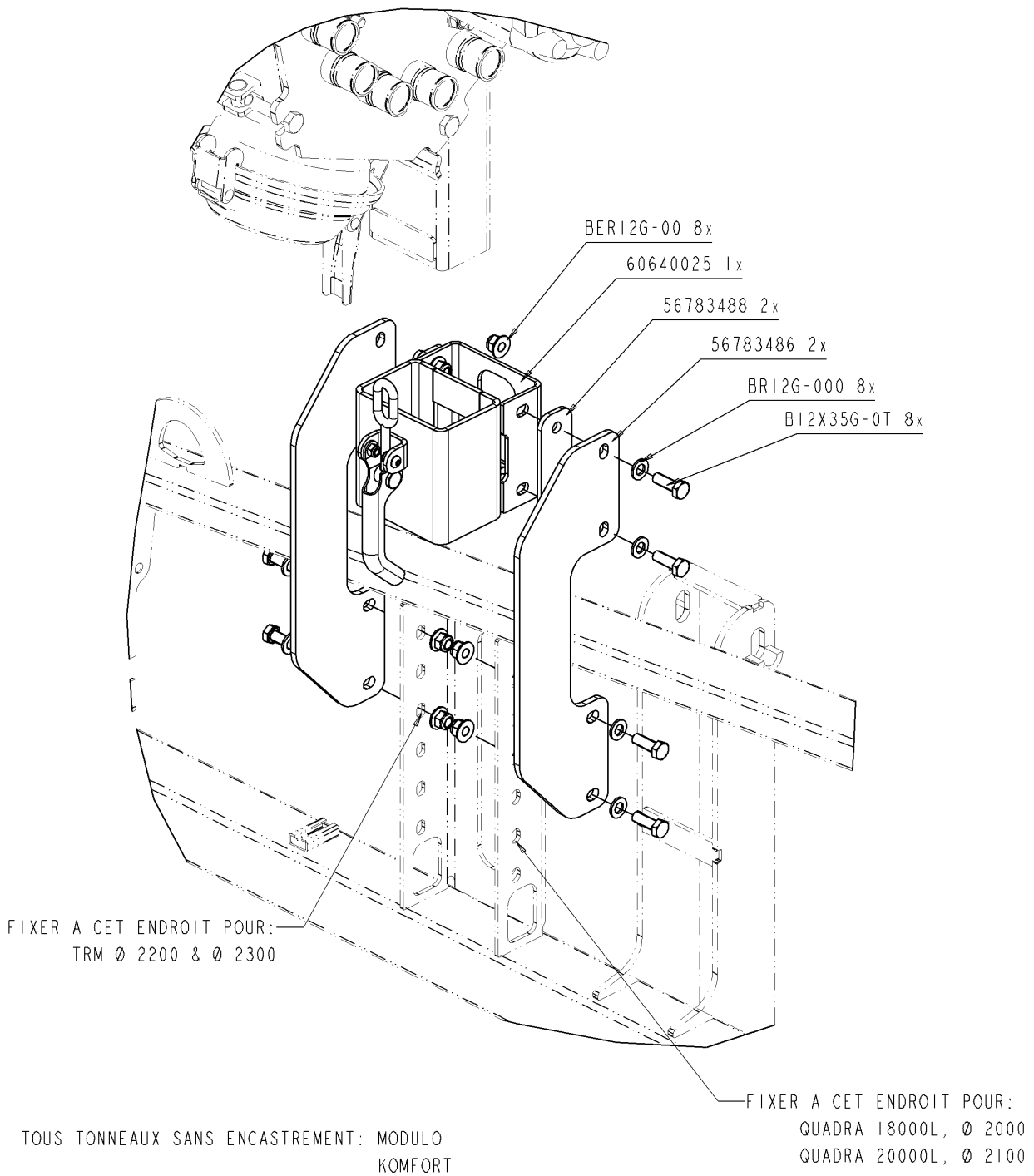
.MTG REPAR VERT PEND 12-18 REL
 MTG REPAR VERT PEND 12-18 REL
 MTG REPAR VERT PEND 12-18 REL
 MTG VERT SNIJV PEND 12-18 HEF

Ets. **JOSKIN** S.A. Rue de Wergifosse, 39 - B 4630 SOUMAGNE Belgique

© Tous droits réservés - Alle rechten voorbehouden - Alle Rechten vorbehalten - All rights reserved

T22722/120 **.-TONNEAU 12000MEB MODULO2** **ALTHAUS AG ERSIGEN**
Montage nr **J76406033** **.MTG REPAR VERT PEND 12-18 REL**

Artikel	Benennung	Menge
J17568023	.COUDE MALE 90°BARONI	1
J34569016	.COLLIER 162-174 6"	2
J34569146	.DURITE D.150	3
J17567289	.BRIDE INTERMED TON REPART 6	1
J17350321	.RACCORD EPARPILLEUR EISELE RP PENDI	1
J60600019	.VANNE REGULATION 6"	2
J00004016	.COLLIER LARGE 140-148	4
J56780022	.PLAQUE BOUCHON 4"-6"	1
J56784134	.SUPPORT TE BOULON CH PENDITWIS	1
J56783368A	.SUPPORT T COURT VANNE REGULAT	1
B12X30G.0T	.VIS 12X30 DIN 933Z	6
J56783368B	.SUPPORT T COURT VANNE REGULAT	1
B12X35G.0T	.VIS 12X35 DIN 933Z	8
J17567188	.BRIDE 5" /REPARTITEUR	4
BER12G.00	.ECROU M12 AUTOSERRANT DIN 6926	22
J34569988	.DURITE D125 LG 3M	2
J45678939	.JOINT C/C BRIDE 6"	3
J45678936	.JOINT C/C BOUCHON 4" ET 6" .	1
B12X40G.0T	.VIS 12X40 DIN 933Z	8



T22722/120	.-TONNEAU 12000MEB MODULO2 ALTHAUS AG ERSIGEN	
76406036		.MTG REPART VERT PENDITWIST HT
		MTG REPART VERT PENDITWIST HT
		MTG REPART VERT PENDITWIST HT
		MTG VERT SNIJV PENDITWIST HG

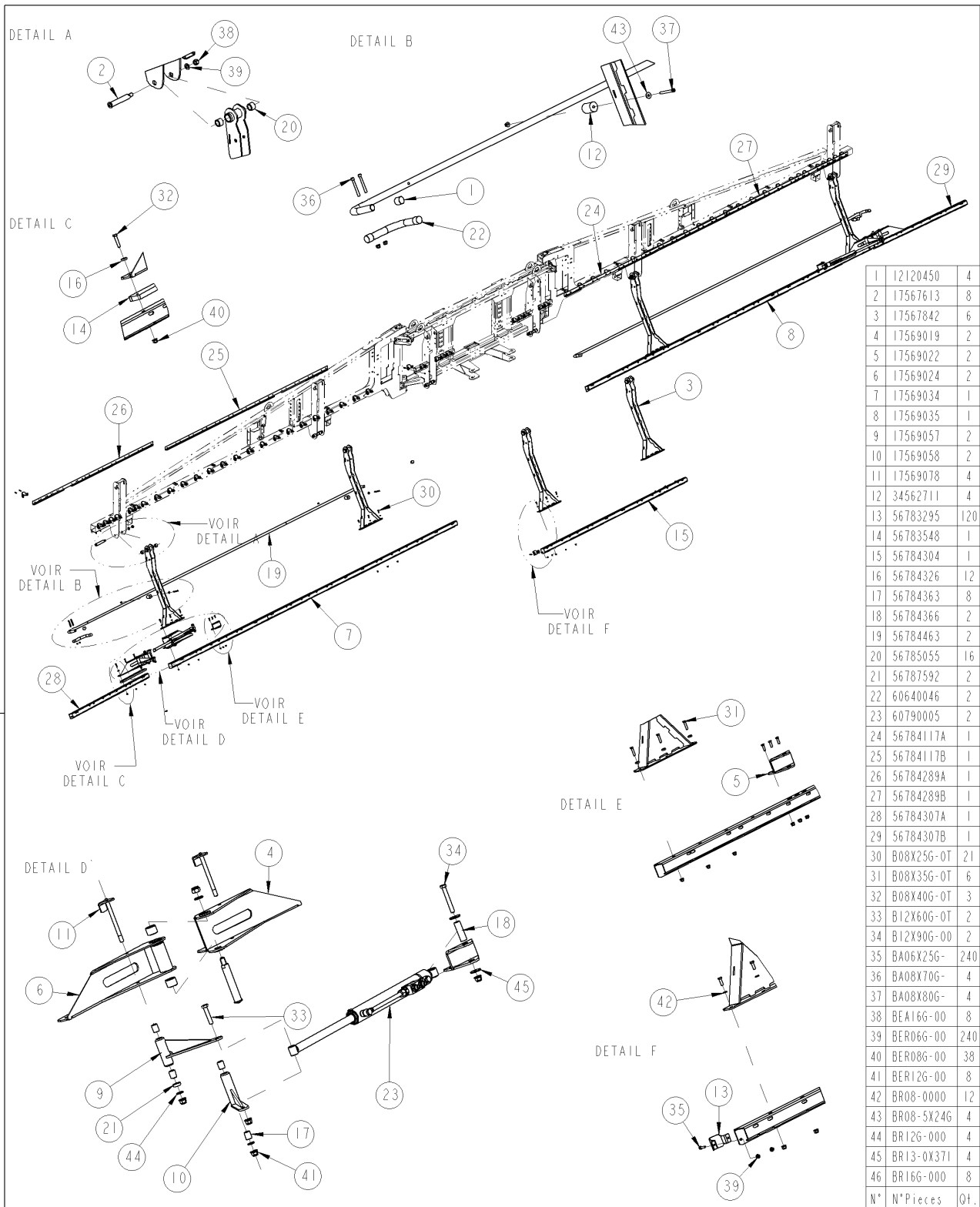
Ets. **JOSKIN** S.A. Rue de Wergifosse, 39 - B 4630 SOUMAGNE Belgique
 © Tous droits réservés - Alle rechten voorbehouden - Alle Rechten vorbehalten - All rights reserved

Verzeichnis der Komponente

Datum 10/07/2009

T22722/120 **.-TONNEAU 12000MEB MODULO2** **ALTHAUS AG ERSIGEN**
Montage nr **J76406036** **.MTG REPART VERT PENDITWIST HT**

Artikel	Benennung	Menge
BER12G.00	.ECROU M12 AUTOSERRANT DIN 6926	8
J60640025	.Support Répartiteur Allonge	1
J56783488	.PLAT FIXAT REPARTITEUR RAMPE	2
J56783486	.FIXATION REPARTITEUR ALLONGE	2
BR12G.000	.RONDELLE 13X24X2.5 DIN125	8
B12X35G.0T	.VIS 12X35 DIN 933Z	8



1	12120450	4
2	17567613	8
3	17567842	6
4	17569019	2
5	17569022	2
6	17569024	2
7	17569034	1
8	17569035	1
9	17569057	2
10	17569058	2
11	17569078	4
12	34562711	4
13	56783295	120
14	56783548	1
15	56784304	1
16	56784326	12
17	56784363	8
18	56784366	2
19	56784463	2
20	56785055	16
21	56787592	2
22	60640046	2
23	60790005	2
24	56784117A	1
25	56784117B	1
26	56784289A	1
27	56784289B	1
28	56784307A	1
29	56784307B	1
30	B08X25G-OT	21
31	B08X35G-OT	6
32	B08X40G-OT	3
33	B12X60G-OT	2
34	B12X90G-00	2
35	BA06X25G-	240
36	BA08X70G-	4
37	BA08X80G-	4
38	BEA16G-00	8
39	BER06G-00	240
40	BER08G-00	38
41	BER12G-00	8
42	BR08-0000	12
43	BR08-5X24G	4
44	BR12G-000	4
45	BR13-0X37I	4
46	BR16G-000	8
N°	N°Pièces	Qt.

T22722/120 .-TONNEAU 12000MEB MODULO2 ALTHAUS AG ERSIGEN

76407309		.CAV 150/60 RT2 (25cm) REPLI 2X
		CAV 150/60 RT2 (25cm) REPLI 2X
		CAV 150/60 RT2 (25cm) REPLI 2X
		HOUD 150/60 RT2 (25cm) KLAP 2X

Ets. **JOSKIN** S.A. Rue de Wergifosse, 39 - B 4630 SOUMAGNE Belgique
 © Tous droits réservés - Alle rechten voorbehouden - Alle Rechten vorbehalten - All rights reserved

T22722/120 **.-TONNEAU 12000MEB MODULO2** **ALTHAUS AG ERSIGEN**
 Montage nr **J76407309** **.CAV 150/60 RT2 (25cm) REPLI 2X**

Artikel	Benennung	Menge
J17569035	.SUPPORT RESS TUYAU REPL HYDR	1
J17569057	.BIELLETTE REPLIAGE SUPP CAVAL	2
J17569058	.BIELLETTE REPLIAGE SUPP CAVAL	2
J17569078	.AXE ARTICUL DLE REPL RAMPE	4
J34562711	.SILENTBLOC POUR RAMPE	4
J56783295	.CAVALIER SUPPORT TUYAUX	120
J56784304	.SUPPORT GUIDE TUYAU RAMPE A-G	1
J56784326	.RONDELLE FIXATION CHARNIERE	12
J56784363	.BUSELURE ERTA ARTICUL VERIN	8
J56784366	.BUSELURE FIX ALL RAMPE 18M	2
J56785055	.BUSELURE ERTALYTE MODELE SPECI	16
J56787592	.RONDELLE CHGT POMPE MANUELLE	2
J60790005	.MTG VERIN REP HY RAMPE 15M	2
J56784117A	.SUPPORT CAVALIER FIXAT TUY 15M	1
J56784117B	.SUPPORT CAVALIER FICAT TUY 15M	1
J56784289A	.SUPPORT CAVALIER FIXAT RAM 15M	1
J56784289B	.SUPPORT CAVALIER FIXAT RAM 15M	1
J56784307A	.ALLONGE SUPP GUIDE TUYAU REP 2	1
J56784307B	.ALLONGE SUPP GUIDE TUYAU REP 2	1
B08X25G.0T	.VIS 08X25 DIN 933Z	21
B08X35G.0T	.VIS 08X35 DIN 933Z	6
B12X60G.0T	.VIS 12X60 DIN 933Z	2
B12X90G.0	.VIS 12X90 DIN 931Z	2
BA06X25G.	.§CODE ERRONE	240
B08X40G.0T	.VIS 08X40 DIN 933Z	3
BA08X80.0	.VIS ALLEN T CYL 08X80 DIN912Z	8
BEA16G.00	.ECROU AUTOSERRANT M16 DIN 985	8
BER06G.00	.ECROU M6 AUTOSERRANT DIN 6926	240
BER08G.00	.ECROU M8 AUTOSERRANT DIN 6926	38
BER12G.00	.ECROU M12 AUTOSERRANT DIN 6926	8
BR08G.000	.RONDELLE 09X17X1.5 DIN 126 6MU	12
BR08.5X24G	.RONDELLE DIN 9021Z 8.5X24	4
BR12G.000	.RONDELLE 13X24X2.5 DIN125	4
BR13.0X37I	.RONDELLE CAR. DIN9021 A2 INOX	4
BR16G.000	.RONDELLE 17X30X3.0 DIN125	8
J56784463	.TUBE SUPPORT TUYAUX RAMPE 15M ETROIT	2

Ets. **JOSKIN** S.A. Rue de Wergifosse, 39 - B 4630 SOUMAGNE Belgien

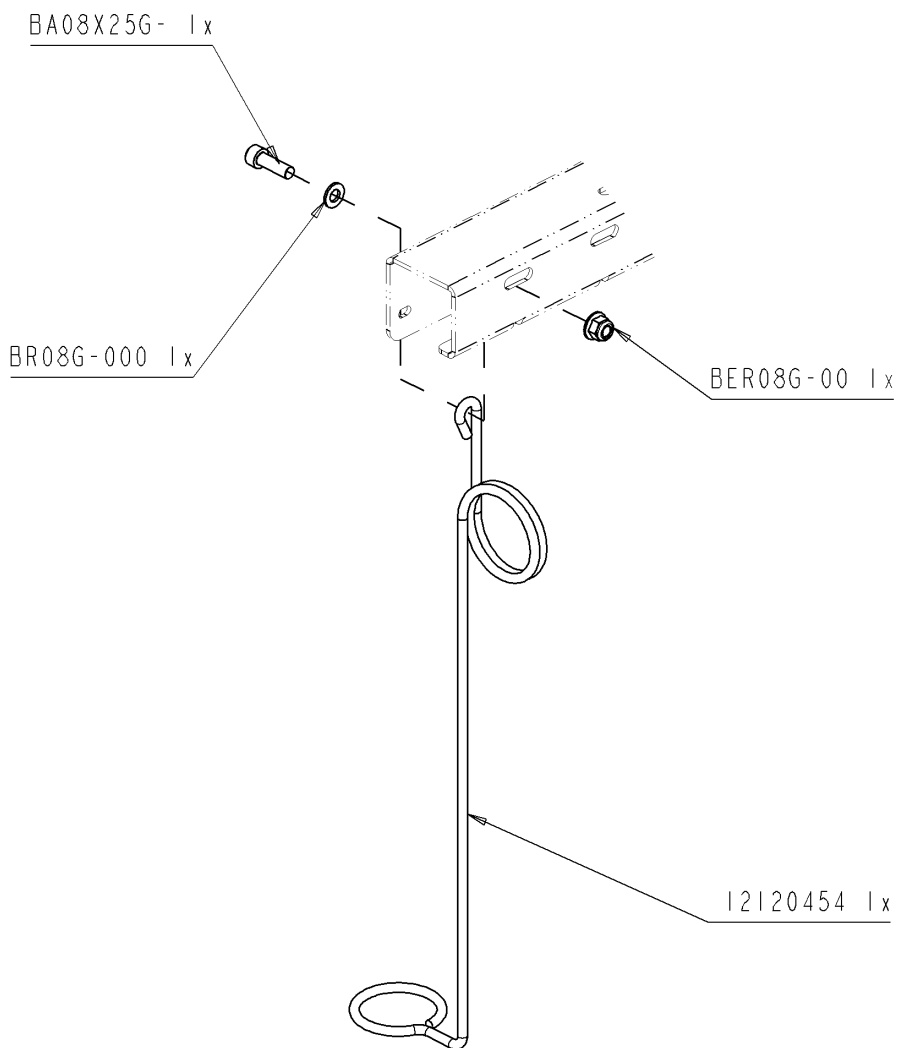
© Tous droits réservés - Alle rechten voorbehouden - Alle Rechten vorbehalten - All rights reserved

Verzeichnis der Komponente

Datum 10/07/2009

T22722/120 **.-TONNEAU 12000MEB MODULO2** **ALTHAUS AG ERSIGEN**
Montage nr **J76407309** **.CAV 150/60 RT2 (25cm) REPLI 2X**

Artikel	Benennung	Menge
J60640046	.MTG ARRET TUYAU RAMPE PENDITWIST	2
J56783548	.ENTRETOISE CHARN DLE REPL RAMPE 15M	1
J12120450	.CAPUCHON JAUNE 3/4"	4
J17567613	.AXE SUIVEUR INJ PATINS zn	8
J17567842	.BRAS REPLIAGE RAMPE PENDILLARD	6
J17569019	.ARTICULATION REPL SUPP CAVAL	2
J17569022	.FIXATION VER REPL SUPPORT CAV	2
J17569024	.CHARNIERE MOB REGL SUPP CAV	2
J17569034	.SUPPORT RESS TUYAU REPL HYDR	1



T22722/120	.-TONNEAU 12000MEB MODULO2 ALTHAUS AG ERSIGEN	
76408023		.MTG RESSORT GUIDE TUYAU RAMPE
		MTG RESSORT GUIDE TUYAU RAMPE
		MTG RESSORT GUIDE TUYAU RAMPE
		MTG SLANGLEIDVEER BOOM

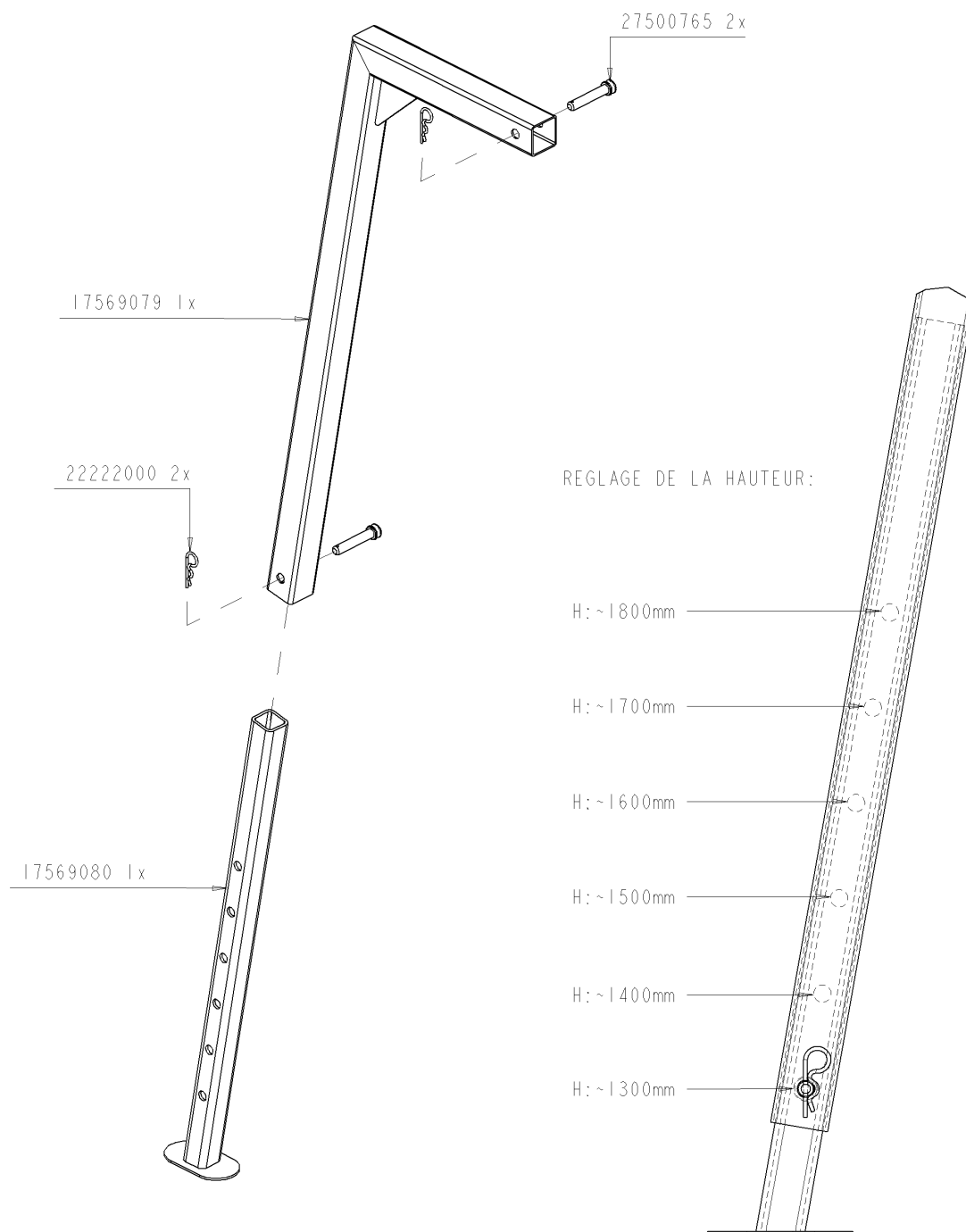
Ets. **JOSKIN** S.A. Rue de Wergifosse, 39 - B 4630 SOUMAGNE Belgique
 © Tous droits réservés - Alle rechten voorbehouden - Alle Rechten vorbehalten - All rights reserved

Verzeichnis der Komponente

Datum 10/07/2009

T22722/120 **.-TONNEAU 12000MEB MODULO2** **ALTHAUS AG ERSIGEN**
Montage nr **J76408023** **.MTG RESSORT GUIDE TUYAU RAMPE**

Artikel	Benennung	Menge
BER08G.00	.ECROU M8 AUTOSERRANT DIN 6926	1
BR08G.000	.RONDELLE 09X17X1.5 DIN 126 6MU	1
BA08X25G.	.VIS ALLEN T CYL 08X25 DIN912Z	1
J12120454	.RESSORT GUIDE TUYAU PENDITWIST	1



T22722/120	.-TONNEAU 12000MEB MODULO2 ALTHAUS AG ERSIGEN	
76414005		.PIED SUPPORT RAMPE H1300-H1800
		PIED SUPPORT RAMPE H1300-H1800
		PIED SUPPORT RAMPE H1300-H1800
		.PIED SUPPORT RAMPE H1300-H1800

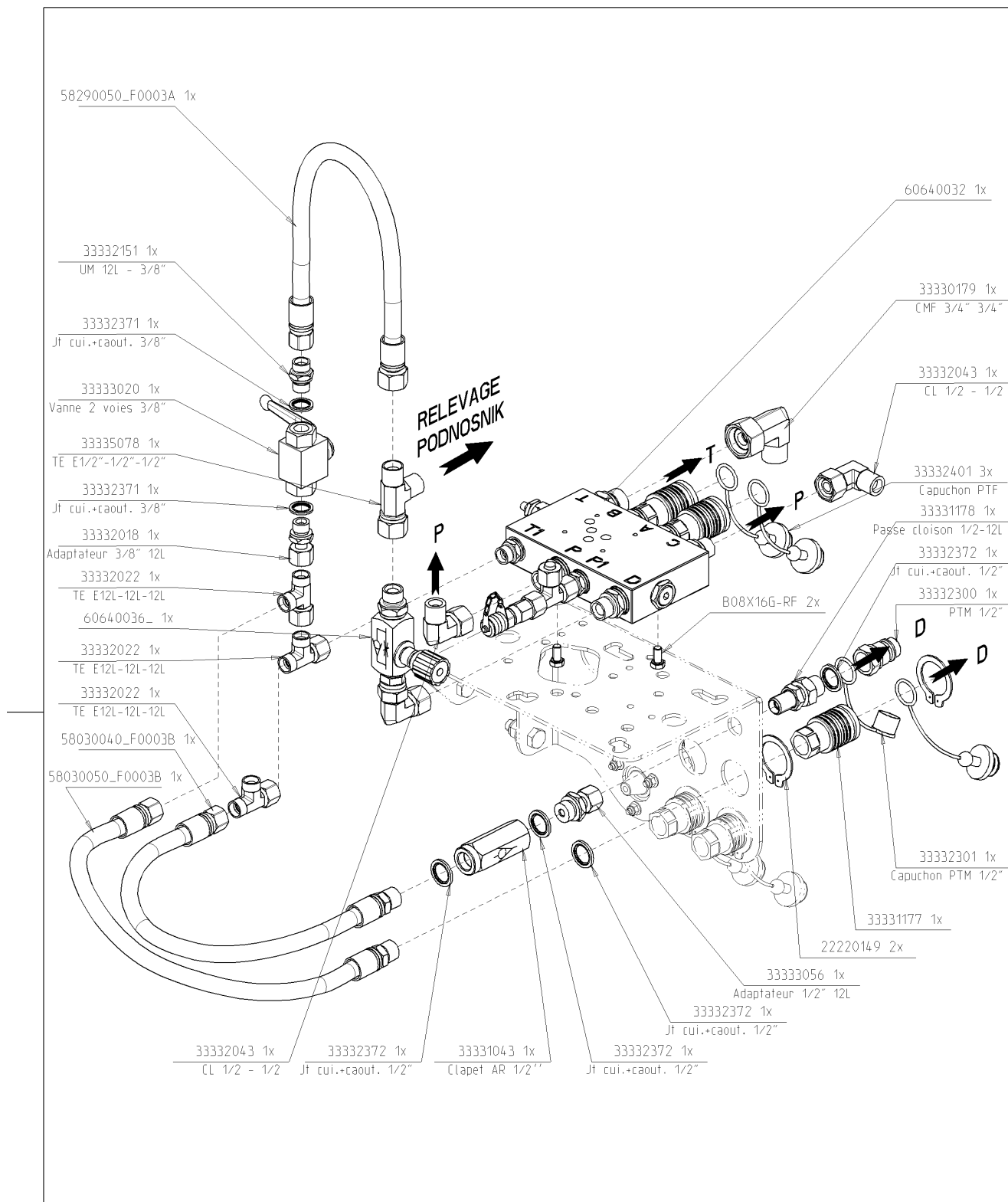
Ets. **JOSKIN** S.A. Rue de Wergifosse, 39 - B 4630 SOUMAGNE Belgique
 © Tous droits réservés - Alle rechten voorbehouden - Alle Rechten vorbehalten - All rights reserved

Verzeichnis der Komponente

Datum 10/07/2009

T22722/120 **.-TONNEAU 12000MEB MODULO2** **ALTHAUS AG ERSIGEN**
Montage nr **J76414005** **.PIED SUPPORT RAMPE H1300-H1800**

Artikel	Benennung	Menge
J27500765	.BROCHE AERATEUR DERRIERE TR	2
J17569079	.SUPPORT PIED RAMPE PARTIE SUP	1
J22222000	.GOUPILLE BETA D: 4	2
J17569080	.SUPPORT PIED RAMPE PARTIE INF	1

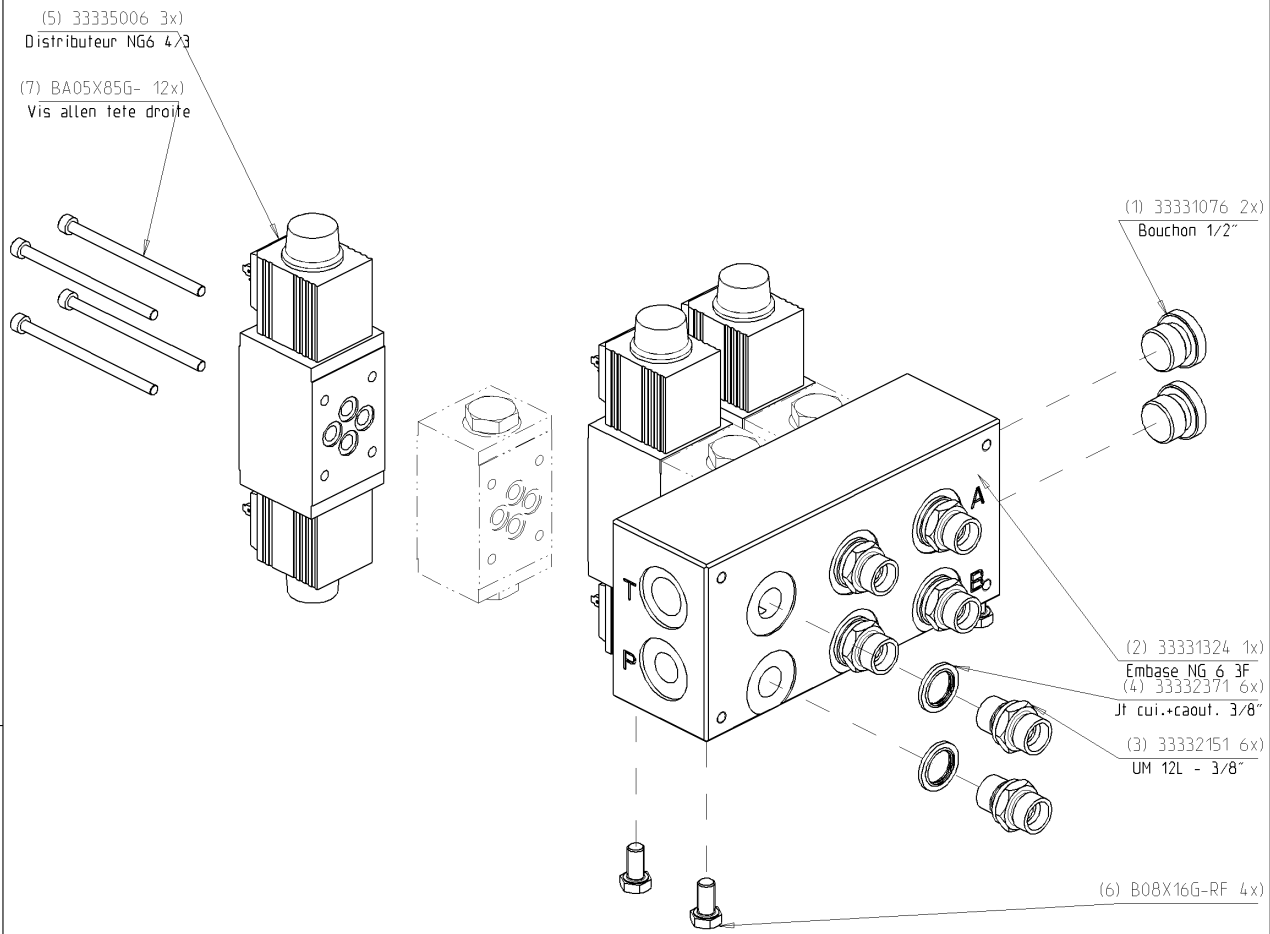


T22722/120	.-TONNEAU 12000MEB MODULO2 ALTHAUS AG ERSIGEN	
79201000		.PRE-MTG BLOC EASYMATIC
		PRE-MTG BLOC EASYMATIC
		PRE-MTG BLOC EASYMATIC
		.PRE-MTG BLOC EASYMATIC

Ets. **JOSKIN** S.A. Rue de Wergifosse, 39 - B 4630 SOUMAGNE Belgique
 © Tous droits réservés - Alle rechten voorbehouden - Alle Rechten vorbehalten - All rights reserved

T22722/120 **.-TONNEAU 12000MEB MODULO2** **ALTHAUS AG ERSIGEN**
 Montage nr **J79201000** **.PRE-MTG BLOC EASYMATIC**

Artikel	Benennung	Menge
J58290050	.3/8" 0M50 2220-2234	1
J33332151	.UNION MALE M12L R3/8	1
J33332371	.JOINT AVEC CAOUTCHOUC 3/8"	1
J33333020	.VANNE 2 VOIES BKH-R3/8 ZINGUEE	1
J33332371	.JOINT AVEC CAOUTCHOUC 3/8"	1
J33332018	.ADAPTATEUR EMB. LISS.12L R3/8M	1
J33332022	.Té renversé orientable 12L	2
J33332043	.ADAPTATEUR COUDE 90 M.F. 1/2	1
J33332022	.Té renversé orientable 12L	1
J58030040	.3/8" 0m40 2220-2214	1
J58030050	.3/8" 0m50 2220-2214	1
J33332372	.JOINT AVEC CAOUTCHOUC 1/2"	1
J33331043	.CLAPET A-R 1/2" SIMPLE	1
J33332372	.JOINT AVEC CAOUTCHOUC 1/2"	2
J33333056	.EMBOUT LISSE 12S MR1/2"	1
J22220149	.CIRCLIPS EXTERIEUR D.40	2
J33331177	.RACCORD RAPIDE PUSH-PULL 1/2"	1
B08X16G.RF	.RONDELLE FREIN M8X16 TENSILOCK	2
J33332300	.PRISE MALE RAPIDE M1/2" B	1
J33332301	.CAPUCHON PRISE MALE TRACTEUR	1
J33332372	.JOINT AVEC CAOUTCHOUC 1/2"	1
J33331178	.PASSE CLOISON 1/2"MALE M18 12L	1
J33332043	.ADAPTATEUR COUDE 90 M.F. 1/2	1
J33332401	.CAPUCHON PRISE FEMELLE R1/2"	3
J33330179	.ADAPTATEUR M3/4 BSPXF3/4 BSP90	1
J60640032	.PRE-MTG BLOC HYDR RAMPES	1
J60640036	.PRE-MTG REGUL REL RAMPE PENDIT	1
J33335078	.RACCORD TE	1



1	33331076	2
2	33331324	1
3	33332151	6
4	33332371	6
5	33335006	3
6	B08X16G-RF	4
7	BA05X85G-	12
N*	N*Pieces	01

T22722/120 .-TONNEAU 12000MEB MODULO2 ALTHAUS AG ERSIGEN

79702000		.MTG EMBASE 3 X NG6 ARRIERE ALU
		MTG EMBASE 3 X NG6 ARRIERE ALU
		MTG EMBASE 3 X NG6 ARRIERE ALU
		.MTG EMBASE 3 X NG6 ARRIERE ALU

Ets. **JOSKIN** S.A. Rue de Wergifosse, 39 - B 4630 SOUMAGNE Belgique
 © Tous droits réservés - Alle rechten voorbehouden - Alle Rechten vorbehalten - All rights reserved

Verzeichnis der Komponente

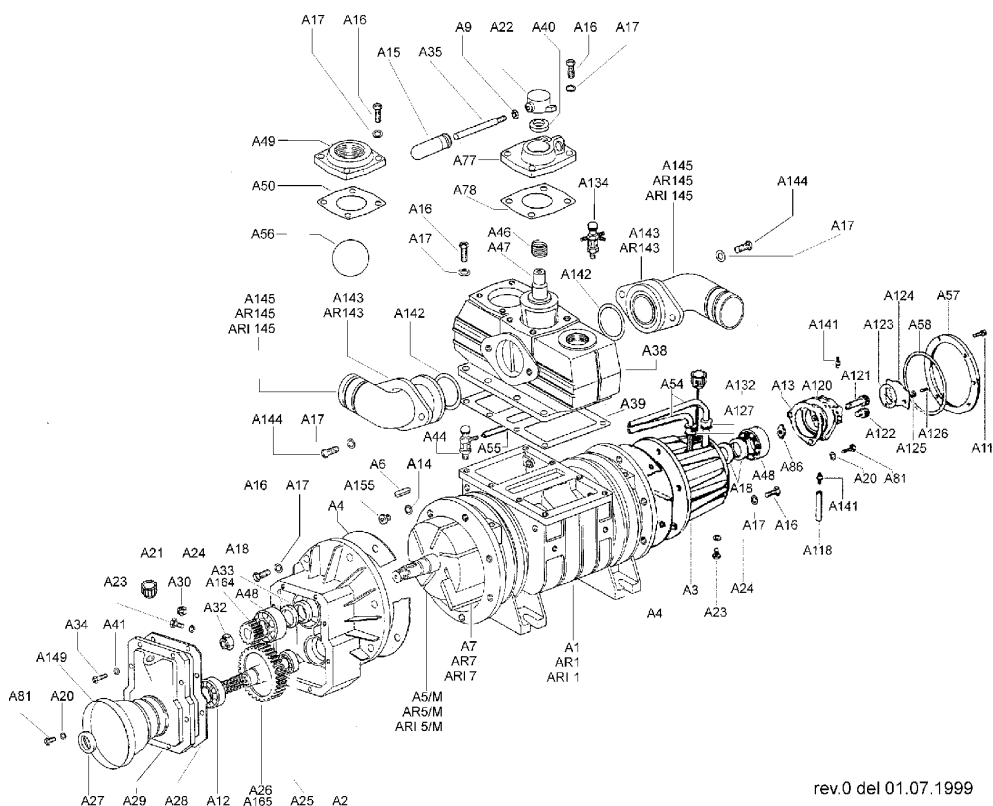
Datum 10/07/2009

T22722/120 **.-TONNEAU 12000MEB MODULO2** **ALTHAUS AG ERSIGEN**
Montage nr **J79702000** **.MTG EMBASE 3 X NG6 ARRIERE ALU**

Artikel	Benennung	Menge
BA05X85G.	.VIS ALLEN T CYL 05X85 DIN912Z	12
J33335006	.DISTR NG 6 4/3	3
J33335011	.CLAPET MPC-02-W-50 S5431 JBE	3
J33331324	.EMBASE ALU NG6 3 EL.SORTIE AR	1
J33331076	.BOUCHON R1/2	2
J33332151	.UNION MALE M12L R3/8	6
J33332371	.JOINT AVEC CAOUTCHOUC 3/8"	6
B08X16G.RF	.RONDELLE FREIN M8X16 TENSILOCK	4

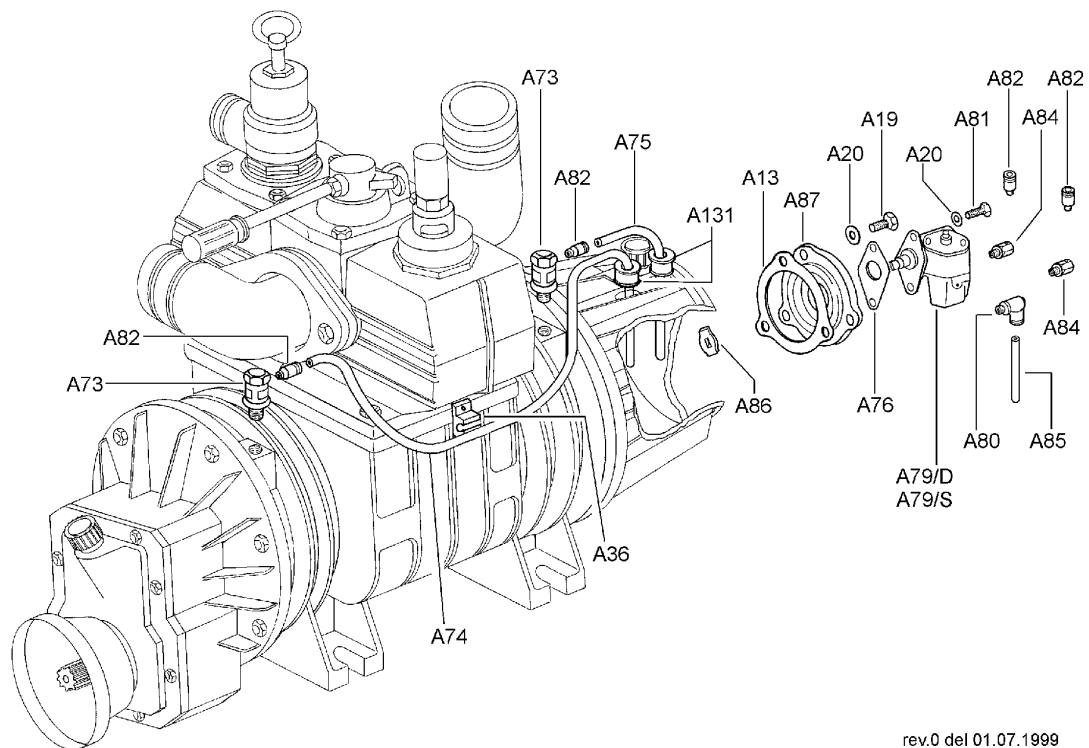
Anhänge

AGRI 60-72-84 / MV-MAV



rev.0 del 01.07.1999

AGRI 60-72-84 (automatische Schmierung)



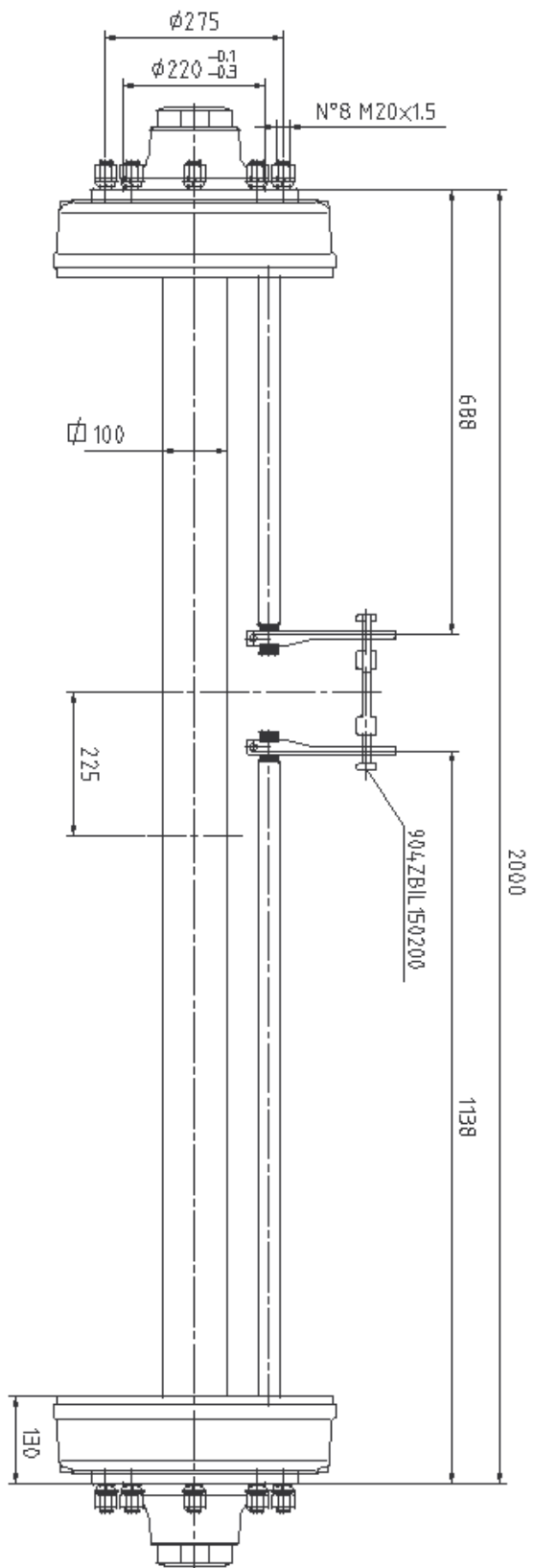
rev.0 del 01.07.1999

<i>Articolo</i>	<i>Codice</i>	<i>Descrizione</i>		<i>Q.tà</i>
A 1	4010101055	Corpo pompa	AGRI 60	1
AR 1	4010101053	Corpo pompa	AGRI 72	1
ARI 1	4010101054	Corpo pompa	AGRI 84	1
A 2	4010301010	Scatola moltiplicatore		1
A 3	4011401002	Serbatoio posteriore		1
A 4	4030108017	Guarnizione corpo		3
A 5/M	4010220088	Rotore (destro)	AGRI 60/M	1
AR 5/M	4010220089	Rotore (destro)	AGRI 72/M	1
ARI 5/M	4010220090	Rotore (destro)	AGRI 84/M	1
A 5/PD	4010220091	Rotore (destro)	AGRI 60/P	1
AR 5/PD	4010220092	Rotore (destro)	AGRI 72/P	1
ARI 5/PD	4010220093	Rotore (destro)	AGRI 84/P	1
A 5/PS	4010220102	Rotore (sinistro)	AGRI 60/P	1
AR 5/PS	4010220103	Rotore (sinistro)	AGRI 72/P	1
ARI 5/PS	4010220104	Rotore (sinistro)	AGRI 84/P	1
A 5/DD	4010220105	Rotore (destro)	AGRI 60/D-H	1
AR 5/DD	4010220106	Rotore (destro)	AGRI 72/D-H	1
ARI 5/DD	4010220107	Rotore (destro)	AGRI 84/D-H	1
A 5/DS	4010220094	Rotore (sinistro)	AGRI 60/D-H	1
AR 5/DS	4010220095	Rotore (sinistro)	AGRI 72/D-H	1
ARI 5/DS	4010220096	Rotore (sinistro)	AGRI 84/D-H	1
A 6	5050707005	Chiavetta ad inc. 8x7x30	DIN 6885	1
A 7	4070113100	Palette AGRI 60	350x70x4.7	6
AR 7	4070113101	Palette AGRI 72	400x70x4.7	6
ARI 7	4070113102	Palette AGRI 84	480x70x4.7	6
A 9	5050307004	Dado	M 12	1
A 11	5050107008	Vite	M 6x16 TCEI	6
A 12	5012107011	Cuscinetto a sfere	6308	1
A 13	4030108018	Guarnizione coperchio posteriore		1
A 14	5050202007	Rondella alluminio	Ø 16x20	2
A 15	5060010001	Pomolo maniglia		1
A 16	5050107020	Vite	M 10x25 TE	28
A 17	5050207004	Rondella piana	Ø 10	32
A 18	5030300013	Paraolio	55x68x8	4
A 19	5050107006	Vite	M 6x20 TE	3
A 20	5050207002	Rondella piana	Ø 6	7
A 21	5060605002	Tappo carico olio	Ø 1/2" Gas	1
A 22	4010801005	Selettore invertitore		1
A 23	5050107018	Tappo scarico olio	M 10x16 TE	2
A 24	5050202002	Rondella alluminio	Ø 10x16	2
A 25	5012107009	Cuscinetto a sfere	6306	1
A 26	4020507005	Ingranaggio con albero	Z52 - M 2.5	1
A 27	5030300014	Paraolio	40x62x10	1
A 28	4030108019	Guarnizione coperchio scatola		1
A 29	4010601118	Coperchio scatola / M	CE	1
A 30	5060105004	Tappo livello olio	Ø 3/8" Gas	1
A 32	5050300005	Dado autobloccante	M 30x2x19	1
A 33	4020607009	Pignone	Z 26 - M 2.5	1
A 34	5050107010	Vite	M 8x25 TE	8
A 35	4011912001	Perno maniglia		1
A 36	5080004002	Morsettiera stringitubo	Ø 4	1
A 38	4010501015	Collettore		1
A 39	4030109030	Guarnizione collettore		1
A 40	5030300015	Paraolio	30x50x7	1
A 41	5050207003	Rondella piana	Ø 8	8
A 44	5040200002	Rubinetto regolatore olio	1 Via	1
A 46	4012007004	Molla		1
A 47	4010701010	Cono invertitore		1
A 48	5012107012	Cuscinetto a sfere	6309	2
A 49	4010601045	Coperchio portavalvola		1

Ets. **JOSKIN** S.A. Rue de Wergifosse, 39 - B 4630 SOUMAGNE Belgien

© Tous droits réservés - Alle rechten voorbehouden - Alle Rechten vorbehalten - All rights reserved

<i>Articolo</i>	<i>Codice</i>	<i>Descrizione</i>		<i>Q.tà</i>
A 50	4030109017	Guarnizione coperchio portavalvola		1
A 54	5080110002	Tubo in gomma	Ø 5x10.5x340	2
A 55	5080110002	Tubo in gomma	Ø 5x10.5x200	1
A 56	5060410007	Sfera in gomma	Ø 90	1
A 57	4010601040	Coperchio serbatoio olio		1
A 58	5030210003	Anello di tenuta	OR 4700	1
A 59	4010401015	Flangia anteriore		1
A 60	5030300016	Paraolio	65x85x10	1
A 61	4010601125	Coperchio anteriore / D	CE	1
A 62	4030108020	Guarnizione coperchio anteriore		1
A 63	5050812001	Ingrassatore	M 10x1	1
A 64	5050207011	Rondella tranciata	Ø 10x50x5	1
A 65	5050707009	Chiavetta ad inc. 10x8x50	DIN 6885	1
A 66	5050107010	Vite	M 8x25 TE	4
A 67	4020107005	Flangia con albero scanalato		1
A 68	5050107029	Vite	M 14x30 TE	3
A 69	5050207006	Rondella piana	Ø 14	3
A 70	4020107003	Manicotto con flangia di trasmissione		1
A 71	4011001003	Supporto motore idraulico	Gruppo 4	1
A 72	4020107004	Manicotto di trasmissione motore idraulico		1
A 73	5040200005	Spia di controllo		2
A 74	5080105001	Tubo di lubrificazione	Ø 2x4x470	1
A 75	5080105001	Tubo di lubrificazione	Ø 2x4x320	1
A 76	4030108011	Guarnizione pompa di lubrificazione		1
A 77	4010601056	Coperchio collettore uscite laterali		1
A 78	4030109025	Guarnizione coperchio collettore uscite laterali		1
A 79/D	5080200011	Pompa L.A.	2 mandate-A.L.-DX	1
A 79/S	5080200012	Pompa L.A.	2 mandate-A.L.-SX	1
A 80	5040303007	Raccordo	Ø 1/8"x6x90°	1
A 81	5050107005	Vite	M 6x16 TE	7
A 82	5040303009	Raccordo dritto	M 5x4	4
A 83	5040303006	Raccordo	Ø 8x1x30	1
A 84	5040303005	Raccordo	Ø 8x1x20	1
A 85	5080105002	Tubo di aspirazione olio	Ø 6x4x65	1
A 86	4010006002	Giunto di collegamento		1
A 87	4010601023	Coperchio posteriore supporto pompa L.A.		1
A 94/2	5050607001	Linguetta a disco	3x6.5	1
A 94/3	5050607002	Linguetta a disco	4x7.5	1
A 95/2	4020607013	Pignone pompa idr. Gr. 2	Z24-M2.5	1
A 95/3	4020607014	Pignone pompa idr. Gr. 3	Z24-M2.5	1
A 96/2	5050307004	Dado zincato	M12	1
A 96/3	5050307005	Dado zincato	M14	1
A 97/2	5020200001	Supporto pompa idraulica	gruppo 2	1
A 97/3	5020200002	Supporto pompa idraulica	gruppo 3	1
A 98/2	4010601112	Coperchio scatola / K	CE gruppo 2	1
A 98/3	4010601119	Coperchio scatola / K	CE gruppo 3	1
A 99	4030108021	Guarnizione coperchio scatola / K		1
A 100	4010301011	Scatola moltiplicatore / K		1
A 101	5050107016	Vite	M 8x25 TCEI	2
A 102	5050107025	Vite	M 10x100 TE	4
A 118	5080110002	Tubo di aspirazione	Ø 5x10.5x120	1
A 120	4010101011	Corpo pompa olio L.F.		1
A 121	4020507007	Ingranaggio conduttore		1
A 122	4020507008	Ingranaggio condotto		1
A 123	4030108030	Guarnizione coperchio pompa olio L.F.		1
A 124	4010604001	Coperchio pompa olio L.F.		1
A 125	5050207001	Rondella piana	Ø 5	4
A 126	5050107001	Vite	M 5x12 TE	4
A 127	4060310001	Passatubo	foro Ø 10.5	2
A 131	4060310002	Passatubo	foro Ø 4	1



"S.C.I.M.A. - J10023568"

STD

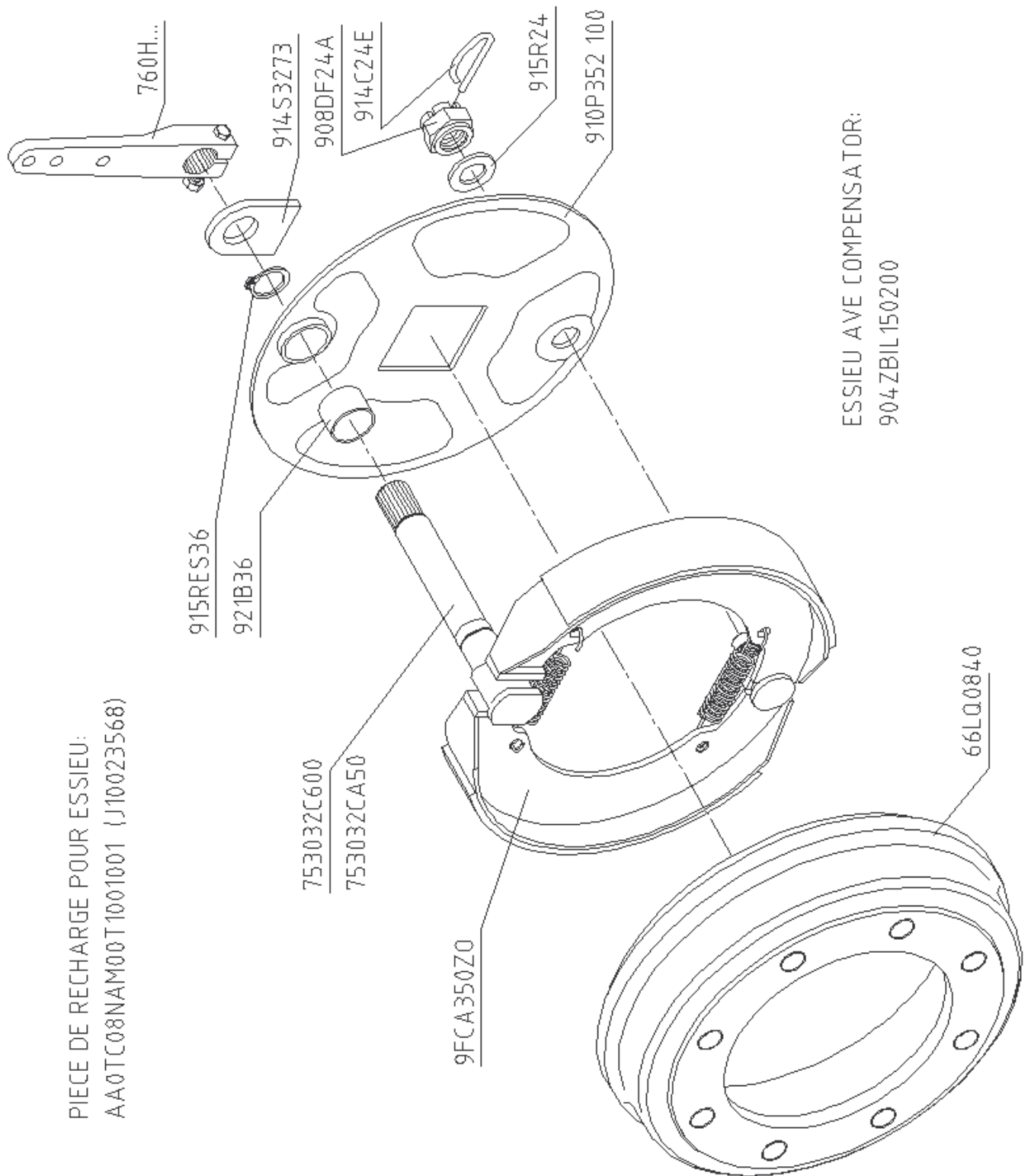
27.01.03
LEONI

±2

DIMENSIONI D'INGOMBRO
BREMSSE 350x60 (35G) TÜEV GEPRÜFT
ABMESSUNGEN

AA01TC08NAM00T1001001

1/1



ESSIEU AVE COMPENSATOR:
904ZBIL150200

PIECE DE RECHARGE POUR ESSIEU:
AA0TC08NAM00T1001001 (J10023568)

BRAKE 350x60 - 35G

LISTA PARTICULARI - ERSATZTEILE AUFSTELLUNG
DETAIL LIST - LISTE DES PARTICULLIERS

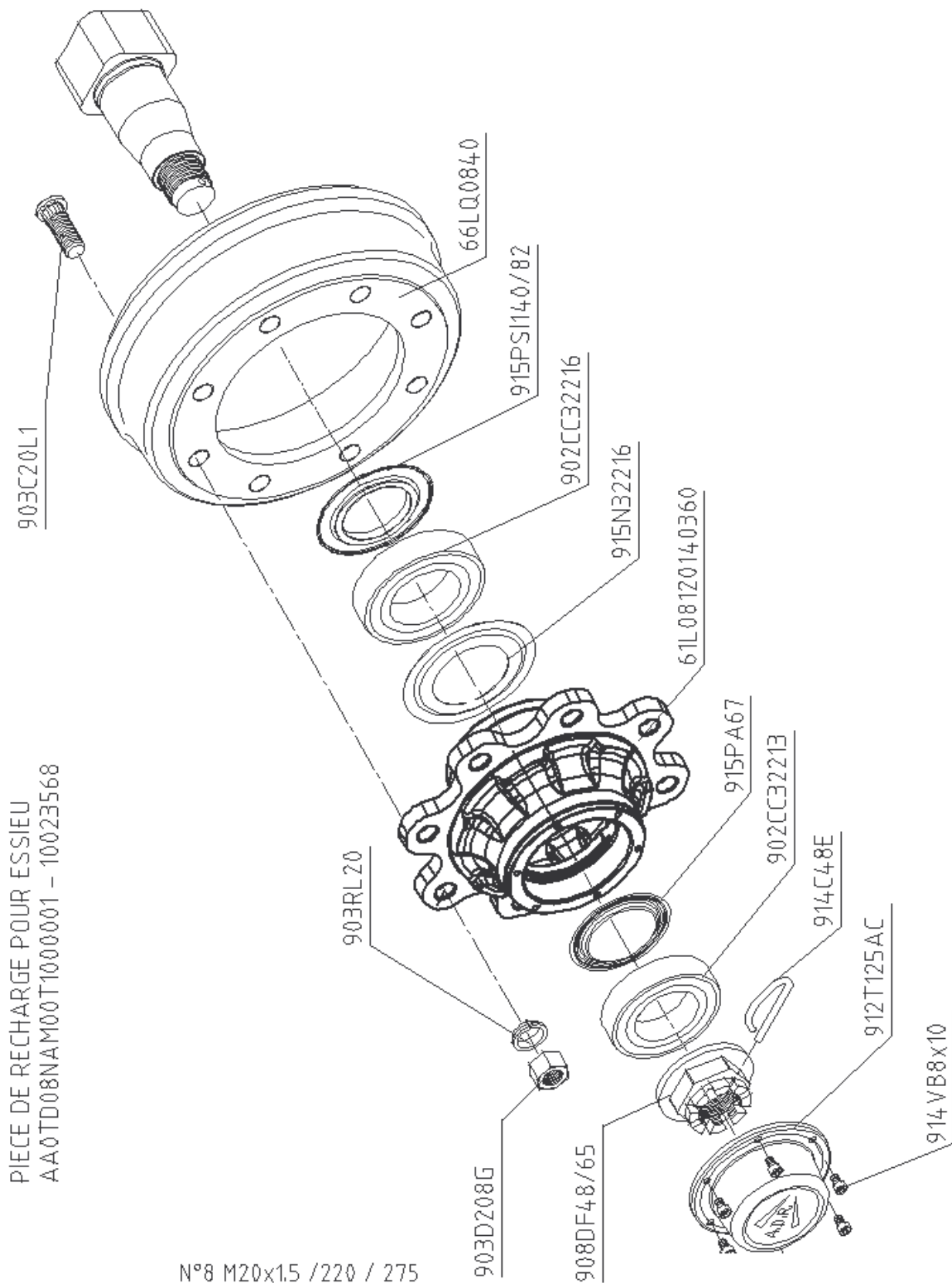
Ⓐ ...NA...

1
2
3

1986

Ets. **JOSKIN** S.A. Rue de Wergifosse, 39 - B 4630 SOUMAGNE Belgique

© Tous droits réservés - Alle rechten voorbehouden - Alle Rechten vorbehalten - All rights reserved



LISTA PARTICULARI - ERSATZTEILE AUFSTELLUNG
 DETAIL LIST - LISTE DES PARTICULIERS

A
 S

Ⓐ ...TD0800... 1
 2
 3

SEPTEMBER 2003

Ets. **JOSKIN** S.A. Rue de Wergifosse, 39 - B 4630 SOUMAGNE Belgique
 © Tous droits réservés - Alle rechten voorbehouden - Alle Rechten vorbehalten - All rights reserved

Index

503456650	.FEU DROIT COMPLET	2	71501108	.ADAPTATION EPARP RELEV LG 150	96
505756738	.VANNE CLOCHE RELEVAGE->TRACTEU	4	71502001	. MTG BOUCHON 6"	98
606060001	.VANNE REGULATION 6"	6	71502013	.MTG VANNE 6" PERROT GLISSIERE	100
606061001	.PRE-MTG GUIDE TUY SORT CUVE AR	8	71502073	.BOUCHON FEMELLE RAPIDE 8"	102
606063001	.BLOCAGE 3E PT 1M DROIT	10	71502100	.TUYAU PLONGEUR ->inj+rampe	104
606063001	.BLOCAGE 3E PT 1M GAUCHE	12	71504006	.MTG SEC SURPRESSION 6 BOULON	106
606063007	.RELEVAGE 1M BRAS 860 WALTERCHE	14	71504044	.JAUGE PLEXI LG 1200	108
606090001	.EPARP EXACT PERROT NV-MD	16	71506005	.PORTE SUP D600 4 CROCHETS	110
606090002	.SOUPAPE SURPRESS JOSKIN BRIDE	18	71507006	.ECHELLE EXTERIEURE	112
606090003	.LP CLAPET SOUPAPE JOSKIN CPLET	20	71507012	.ECHELLE INT + 1 ECHELON	114
606090004	.JOINT COUVERCLE FER RAP BRID 8	22	71525001	.Cales de roues monocoq RFA	116
606090006	.VANNE PLATE 6" MANUELLE	24	71526093	.BUTEE BOUL ESSIEU H210	118
606090008	.ACCROCHAGE RAPIDE 6" GLISSIERE	26	71526095	.BUTEE BOUL ESSIEU H270	120
606090010	.ADAPTATEUR ENTONNOIR 6" BARONI	28	71527007	.FREIN PARKING SUR LE TIMON	122
606090011	.EPURATEUR A CORNIERE 30L D:80	30	71527027	.MTG CORDE FREIN PARKING	124
606090012	.BOUCHON FEMELLE RAPIDE 8"	32	71530041	.BEQUILLE CENTRALE LONGUE	126
606090013	.ECLAIRAGE DROIT STANDARD	34	71530062	.SUPPORT BLOC DIR FORCE	128
606090014	.ECLAIRAGE GA STANDARD 3M50	36	71530068	.CIRCUIT HYDR DIR FOR + BEQ HYD	130
606090020	.LEVIER POMPE MAIN	38	71531020	.ECLAIRAGE STD+ENTR > 2500	132
606090024	.PRE-MTG BEQUILLE CENT LONGUE	40	71531036	.Fiche + 12m50 cable tract-feu	134
606090024	.TURBO REMPLISSEUR 6"	42	71532002	.2 BAVETTES TS 800X420 (1G+1D)	136
606090025	.PREMONTAGE BOITE SECURITE D80	44	71532007	.TOLES 2x3M60 420 TS garde-boue	138
606090029	.PRE-MTG SEC SURPRESS 6 BOULON	46	71535001	.CHAPPE ATTELAGE TRACTEUR	140
606090029	.MTG VANNE 6" HYDR	48	71537216	.EMBASE NG6 2 DIST	142
606090032	.TURBO REMPLISSEUR 6 + HYDR	50	71537238	.RACCORDEMENT BLOC ENT VANN PVG	144
606091000	.MTG BLOC MANIFOLD DIR FORCE	52	71537244	.BLOC ENTREE VANNE PVG 4F	146
606091030	.Kit de freinage complet	54	71537550	.BOITIER CDE ELECTR-HY ALU 12TR	148
606091035	.MTG HYDRAULIQUE TURBO LAT	56	71537553	.INTERRUPTEUR DBL POT IMP/OFF	150
71301043	.MTG PALIERS D90 BOGGIE	58	71537554	.COMMUTATEUR DBL POT IMP ON/OFF	152
71302072	.2xlamas 2x1570x48+4x160 PARA	60	71537557	.COMMUTATEUR SPL POTEAU ON/OFF	154
71305232	.ETRI C100X210 D24/L PAR 28-45	62	71537558	.BOITE DERIV BOIT CDE=<3 INT	156
71305244	.ETRI C110X220 D24/L PAR 28-45	64	71537566	.BOITE DERIV BOITIER CDE 7 INT	158
71306014	.FREIN HYDR ESSIEU 6-8G 1 VERIN	66	71537576	.INTERRUP SPL POT SS ELECTROVAN	160
71306105	.FREIN HYDR DIR BG C110 ADR 350	68	71537578	.INTERRUP DBL POT + NG6	162
71307038	.>DIR FORCE BG+TR C130 ADR+C110	70	71538171	.PRE-EQUIP JUMBO 8" LAT+GD	164
71313055	.TABLE BOGGIE D90 H490 NOUVEAU	72	71544001	.VOYANT 2" (MONTAGE)	166
71319004	.VIS CENT CH1000 TUB100-120MOD2	74	71545009	.MTG SUPPORT 2-4 DIST CUVE GA	168
71401088	.POMPES AGRI 72/M-GA (12000)	76	71546004	.SUPPORT TUYAU HYDRAUL CHASSIS	170
71403002	.SOUPAPE JOSKIN SE-WPT	78	71547251	.FLE/HYD/MOD2/6-12000L	172
71404045	.CHGT POMPE MANUEL AGRI	80	71548055	.SUPPORT POMPE 25-14000 MODULO2	174
71410044	.SECURITE BOULONNEE H100	82	71549001	.SUPPORT CARDAN	176
71410047	.SECURITE BASSE BOULE D. 80	84	71552007	.TURBO-REMPLE 6" LAT PERROT GLI	178
71415018	.EPURATEUR 30L D80 G-D FRONTAL	86	71556007	.BRASSAGE HYD JUMBO GD <=12000	180
71419001	.MTG SUPPORT BIDON HUILE	88	74007031	.MTG SUPPORT 1 BOULE AZOTE 2.8L	182
71421003	.MANOMETRE D100 JUMBO GD	90	74007034	.SUSPENSION TIMON HYD STD	184
71500013	.PORTE D:600 1x6" prép. inject	92	74007116	.OUILLET PLAT D.50 100-110 GROS	186
71501032	EXAKTVERTEILER PERROT	94	74009026	.SUPPORT VERIN DIR FO PIVOT TSM	188

Index

76301501	.AXES RELEVAGE-INJ/RP	190
76304001	.KIT BLOC HYDR. REPART.28 S OU+	192
76401033	.MTG SUPPORT RAMPE S/CUVE	194
76401101	.LIAISON /REL 8B,PENDITWIST	196
76402110	.HYDR REPL PENDI 75 9 12 15 LAR	198
76402115	.HYDR DLE REPL PENDI 15M CH LAR	200
76402205	.SECURITE REPLIAGE RAMPE PENDITWIST	204
76403001	.PONT RAMPE COURT d< 1900	206
76403010	.GUIDE REPLIAGE RAMPE PENDI	208
76405004	.EQUILIBRAGE RAMPE RELEVAGE MOD	210
76406033	.MTG REPAR VERT PEND 12-18 REL	212
76406036	.MTG REPART VERT PENDITWIST HT	214
76407309	.CAV 150/60 RT2 (25cm) REPLI 2X	216
76408023	.MTG RESSORT GUIDE TUYAU RAMPE	220
76414005	.PIED SUPPORT RAMPE H1300-H1800	222
79201000	.PRE-MTG BLOC EASYMATIC	224
79702000	.MTG EMBASE 3 X NG6 ARRIERE ALU	226