

JOSKIN

Güllefaß Modulo2



Verzeichnis der Komponente

T22673/070

ALTHAUS AG ERSIGE

Ets.
Etn.

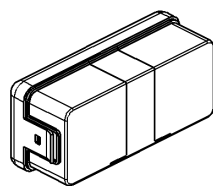
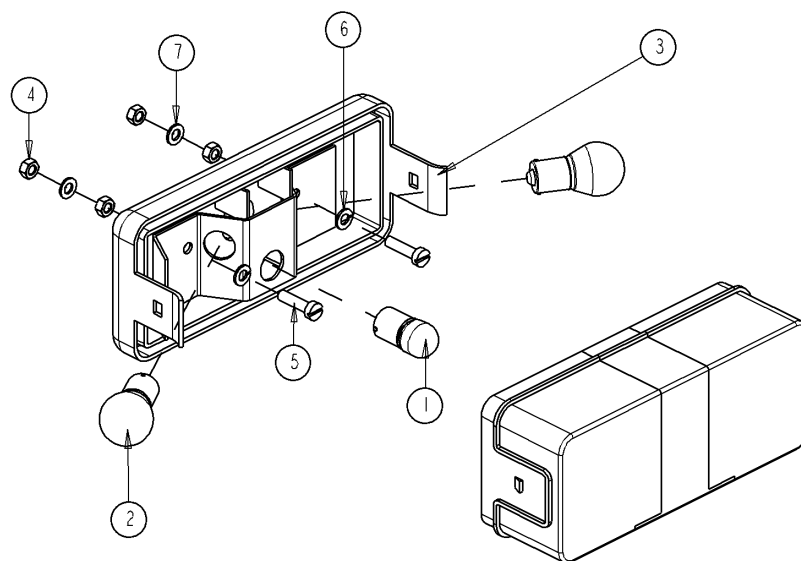
JOSKIN

S.A.
N.V.

39, rue de Wergifosse - B 4630 SOUMAGNE Belgien

Tel (32) 4/377.35.45 - Fax (32) 4/377.10.15

Datum 10/07/09



ECHELLE 1/5

1	11112011	1
2	11112014	2
3	34566514	1
4	0BE05G-000	4
5	B05X20TCG	2
6	BRE05-000	2
7	BRG05-000	2
	N°	N° Pieces Qt.

T22673/070

.-TONNEAU 7000 ME MODULO2 ALTHAUS AG ERSIGEN

5034566503



.FEU DROIT COMPLET

FEU DROIT COMPLET

FEU DROIT COMPLET

VOLLEDIG RECHTERLICHT

Ets. **JOSKIN** S.A. Rue de Wergifosse, 39 - B 4630 SOUMAGNE Belgique

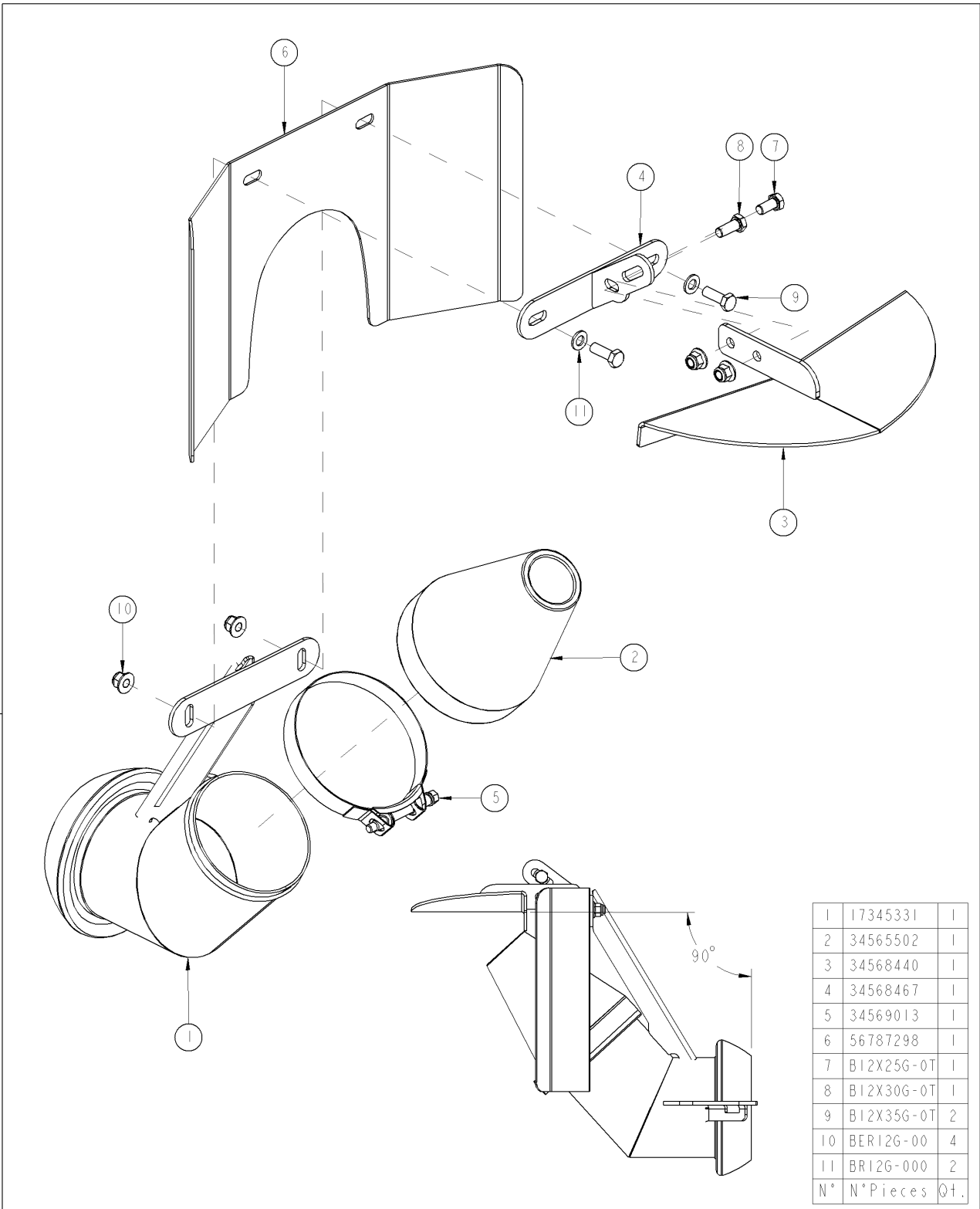
© Tous droits réservés - Alle rechten voorbehouden - Alle Rechten vorbehalten - All rights reserved

Verzeichnis der Komponente

Datum 10/07/2009

T22673/070 **.-TONNEAU 7000 ME MODULO2** **ALTHAUS AG ERSIGEN**
Montage nr **J34566503** **.FEU DROIT COMPLET**

Artikel	Benennung	Menge
J34566514	.FEU DROIT	1
J11112014	.AMPOULE 12V 21W BA15S	2
J11112011	.AMPOULE 12V 5W	1
B05X20TCG	.VIS T CYL 05X20 DIN 84Z	2
BE05G.000	.ECROUS NORMAUX M 5 DIN 934	4
BRG05.000	.RONDELLE GROWER DIN 127	2
BRE05.000	.RONDELLE ETOILEE DIN 6798A	2



1	17345331	1
2	34565502	1
3	34568440	1
4	34568467	1
5	34569013	1
6	56787298	1
7	B12X25G-0T	1
8	B12X30G-0T	1
9	B12X35G-0T	2
10	BER12G-00	4
11	BR12G-000	2
N°	N° Pieces	Qt.

T22673/070	.-TONNEAU 7000 ME MODULO2 ALTHAUS AG ERSIGEN	
6060900016	D	.EPARP EXACT PERROT NV-MD
	GB	EPARPILLEUR EXACT PERROT MALE
	FR	EPARPILLEUR EXACT PERROT MALE
	NL	Exact verdeler (vanaf 11/1995)

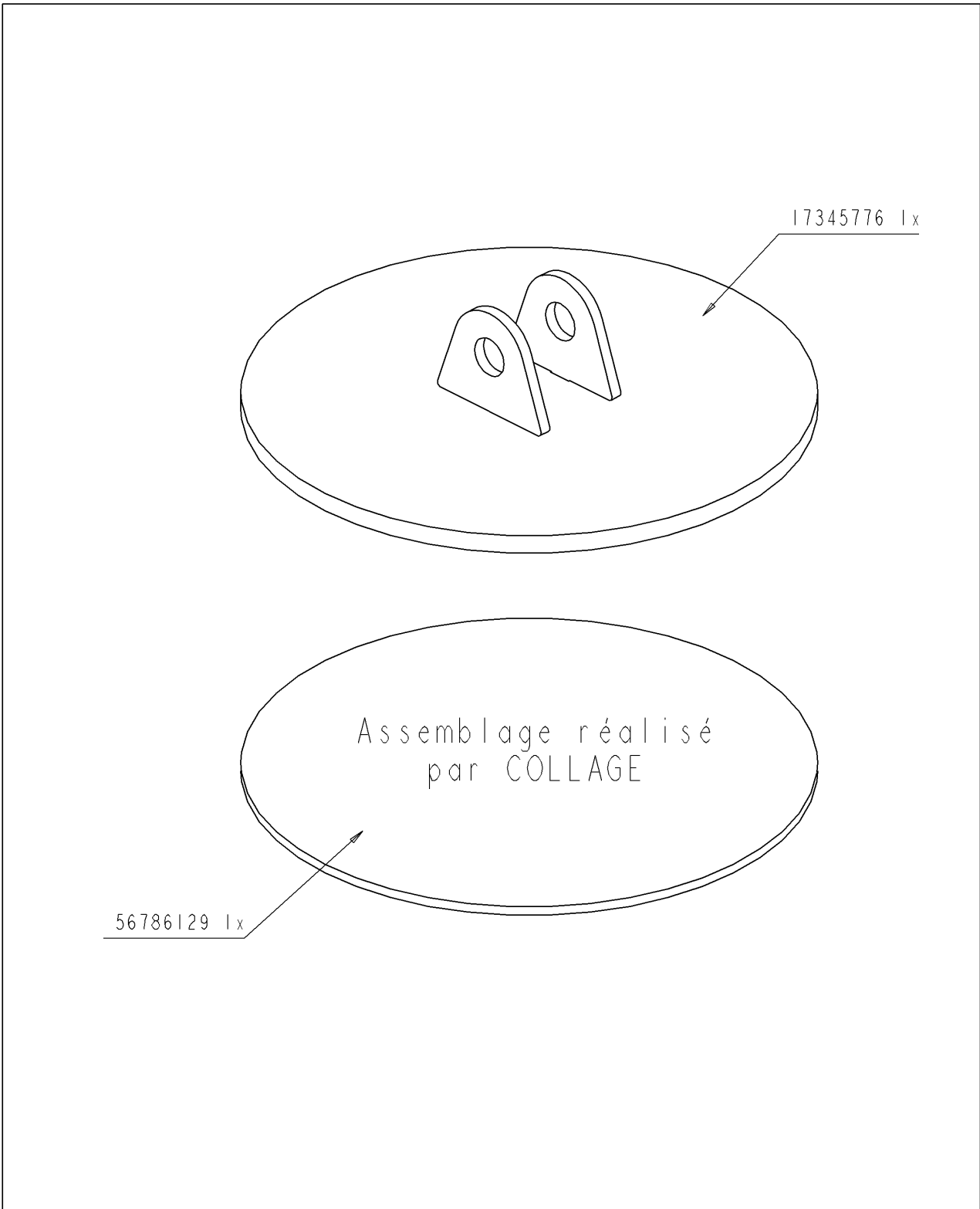
Ets. **JOSKIN** S.A. Rue de Wergifosse, 39 - B 4630 SOUMAGNE Belgien
 © Tous droits réservés - Alle rechten voorbehouden - Alle Rechten vorbehalten - All rights reserved

Verzeichnis der Komponente

Datum 10/07/2009

T22673/070 **.-TONNEAU 7000 ME MODULO2** **ALTHAUS AG ERSIGEN**
Montage nr **J60900016** **.EPARP EXACT PERROT NV-MD**

Artikel	Benennung	Menge
J17345331	.RACCORD MALE EPARP EXACT PERRO	1
B12X30G.0T	.VIS 12X30 DIN 933Z	1
J34565502	.CONE CAOUTCHOUC 6 "	1
J34569013	.COLLIER LARGE 175-187	1
J34568467	.SUPPORT ATTACHE PALETTE EPARP	1
J34568440	.PALETTE DEFLECTRICE	1
J56787298	.TOLE PROTECTION EPARPILLEUR	1
BR12G.000	.RONDELLE 13X24X2.5 DIN125	2
B12X25G.0T	.VIS 12X25 DIN 933Z	1
B12X35G.0T	.VIS 12X35 DIN 933Z	2
BER12G.00	.ECROU M12 AUTOSERRANT DIN 6926	4
J99998013	.AUT RISQUE DE COUPURES	1



17345776 1x

Assemblage réalisé
par COLLAGE

56786129 1x

T22673/070

.-TONNEAU 7000 ME MODULO2 ALTHAUS AG ERSIGEN

6060900044

(D)

.JOINT COUVERCLE FER RAP BRID 8

(GB)

JOINT COUVERCLE FER RAP BRID 8

(FR)

JOINT COUVERCLE FER RAP BRID 8

(NL)

DEKSEL VAN AFTAPDOP D8"

Ets. **JOSKIN** S.A. Rue de Wergifosse, 39 - B 4630 SOUMAGNE Belgique

© Tous droits réservés - Alle rechten voorbehouden - Alle Rechten vorbehalten - All rights reserved

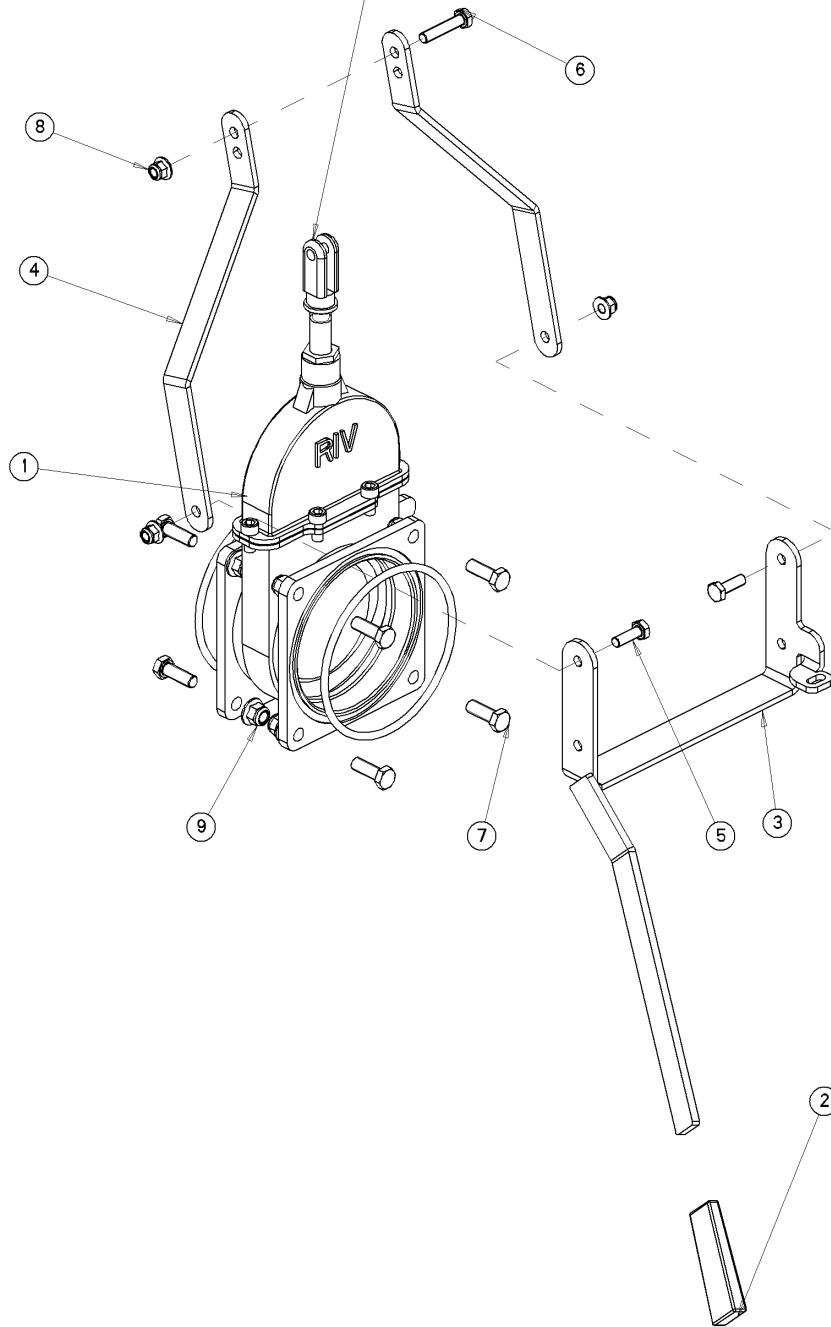
Verzeichnis der Komponente

Datum 10/07/2009

T22673/070 **.-TONNEAU 7000 ME MODULO2** **ALTHAUS AG ERSIGEN**
Montage nr **J60900044** **.JOINT COUVERCLE FER RAP BRID 8**

Artikel	Benennung	Menge
J17345776	.COUVERCLE FERMETURE RAP BRID 8	1
J56786129	.JOINT COUVERC FERM RAP BRIDE 8	1

Monter à la loctite, et
le filet vissé à moitié



1	34563531	1
2	34567015	1
3	34568451	1
4	56780105	2
5	B10X30G-0T	2
6	B10X50G-0T	1
7	B12X35G-0T	8
8	BER10G-00	3
9	BER12G-00	8
N°	N° Pieces	Qt.

T22673/070 .-TONNEAU 7000 ME MODULO2 ALTHAUS AG ERSIGEN

6060900061



.VANNE PLATE 6" MANUELLE

VANNE PLATE 6" MANUELLE

VANNE PLATE 6" MANUELLE

HANBEDIENDE VLAKKE AFSLUITER D6"

Ets. **JOSKIN** S.A. Rue de Wergifosse, 39 - B 4630 SOUMAGNE Belgique

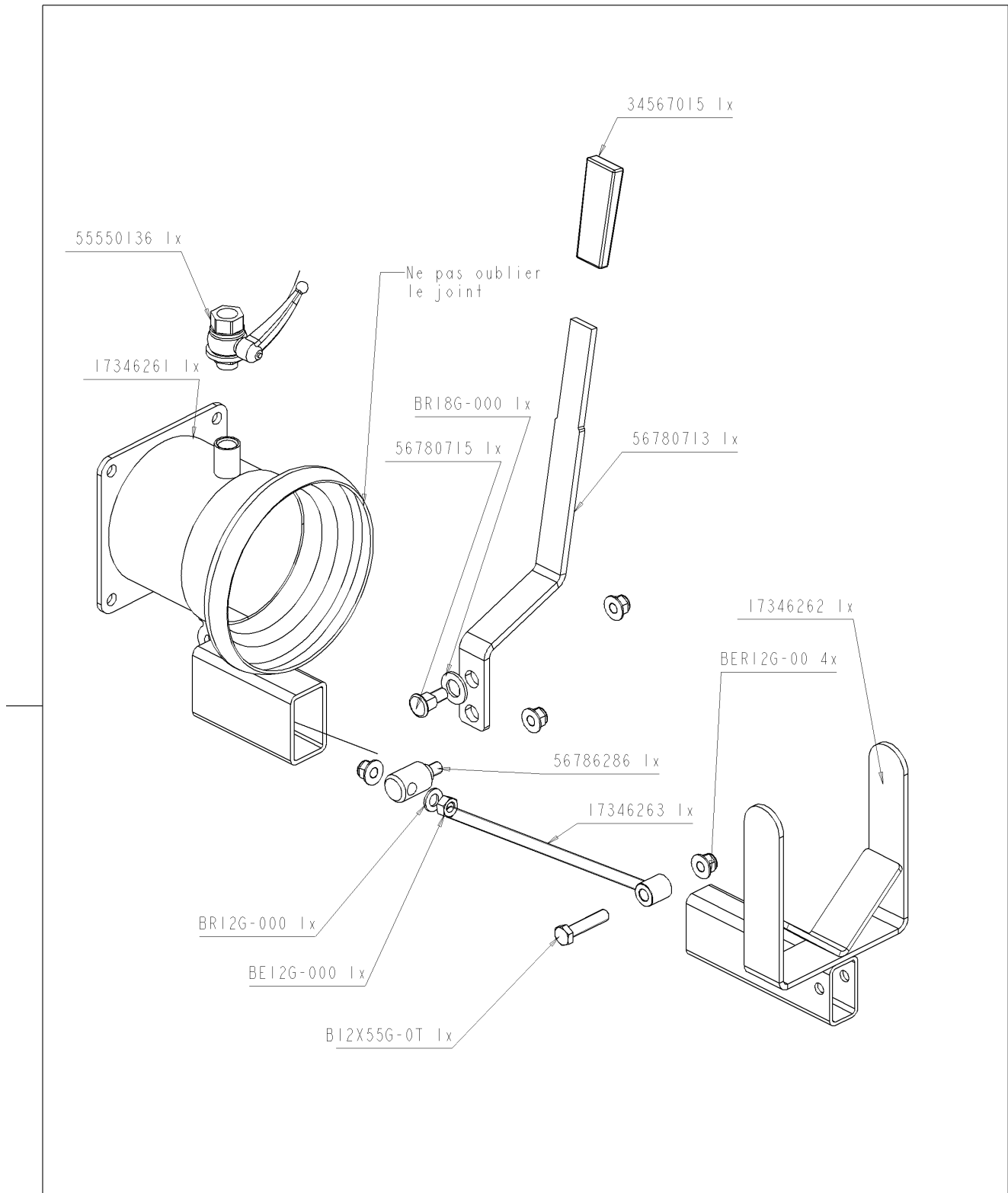
© Tous droits réservés - Alle rechten voorbehouden - Alle Rechten vorbehalten - All rights reserved

Verzeichnis der Komponente

Datum 10/07/2009

T22673/070 **.-TONNEAU 7000 ME MODULO2** **ALTHAUS AG ERSIGEN**
Montage nr **J60900061** **.VANNE PLATE 6" MANUELLE**

Artikel	Benennung	Menge
J34563531	.VANNE 6" BR-BR MANUELLE	1
J34567015	.CAPUCHON LEVIER VANNE TON.	1
J34568451	.LEVIER OUVERTURE VANNE 6"	1
J56780105	.BIELLETTE VANNE 6"	2
B10X30G.0T	.VIS 10X30 DIN 933Z	2
B10X50G.0T	.VIS 10X50 DIN 933Z	1
BER10G.00	.ECROU M10 AUTOSERRANT DIN 6926	3
BER12G.00	.ECROU M12 AUTOSERRANT DIN 6926	8
B12X35G.0T	.VIS 12X35 DIN 933Z	8



T22673/070	.-TONNEAU 7000 ME MODULO2 ALTHAUS AG ERSIGEN	
6060900084	D	.ACCROCHAGE RAPIDE 6" GLISSIERE
	GB	ACCROCHAGE RAPIDE 6" GLISS PER
	FR	ACCROCHAGE RAPIDE 6" GLISS PER
	NL	SCHUIFKLAUW VOOR HANDAFSLUITER 6"

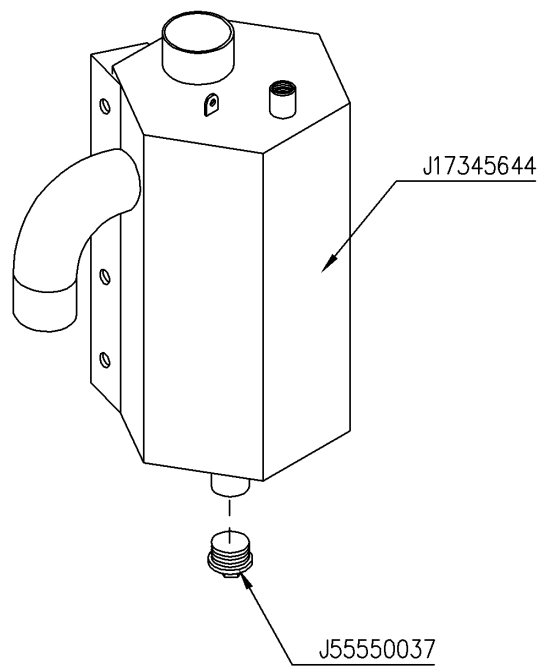
Ets. **JOSKIN** S.A. Rue de Wergifosse, 39 - B 4630 SOUMAGNE Belgien
 © Tous droits réservés - Alle rechten voorbehouden - Alle Rechten vorbehalten - All rights reserved





Verzeichnis der Komponente

Datum 10/07/2009

T22673/070 **.-TONNEAU 7000 ME MODULO2** **ALTHAUS AG ERSIGEN**
 Montage nr **J60900084** **.ACCROCHAGE RAPIDE 6" GLISSIERE**

Artikel	Benennung	Menge
J55550136	.VANNE A BILLE 1/2" MF	1
J17346261	.RACCORD FEM 6" PERROT GLISSIER	1
J17346263	.TIRANT VANNE PERROT 6"	1
J17346262	.SUPPORT TUYAU VANNE PERROT 6"	1
B12X55G.0	.VIS 12X55 DIN 931Z	1
J34567015	.CAPUCHON LEVIER VANNE TON.	1
J56780713	.MANETTE VANNE GLISS/VANNE PERR	1
BR18G.000	.RONDELLE 19X34X3.0 DIN125	1
J56780715	.AXE VANNE PERROT	1
J56786286	.AXE TIRANT LEVIER VANNE GLIS 8	1
BE12G.000	.ECROUS NORMAUX M12 DIN 934	1
BR12G.000	.RONDELLE 13X24X2.5 DIN125	1
BER12G.00	.ECROU M12 AUTOSERRANT DIN 6926	4



T22673/070	.-TONNEAU 7000 ME MODULO2 ALTHAUS AG ERSIGEN	
6060900113		.EPURATEUR A CORNIERE 30L D:80
		MTG EPURATEUR 30L D80 POLOGNE
		MTG EPURATEUR 30L D80 POLOGNE
		MTG VOCHTVANGER 30L D80 POLEN

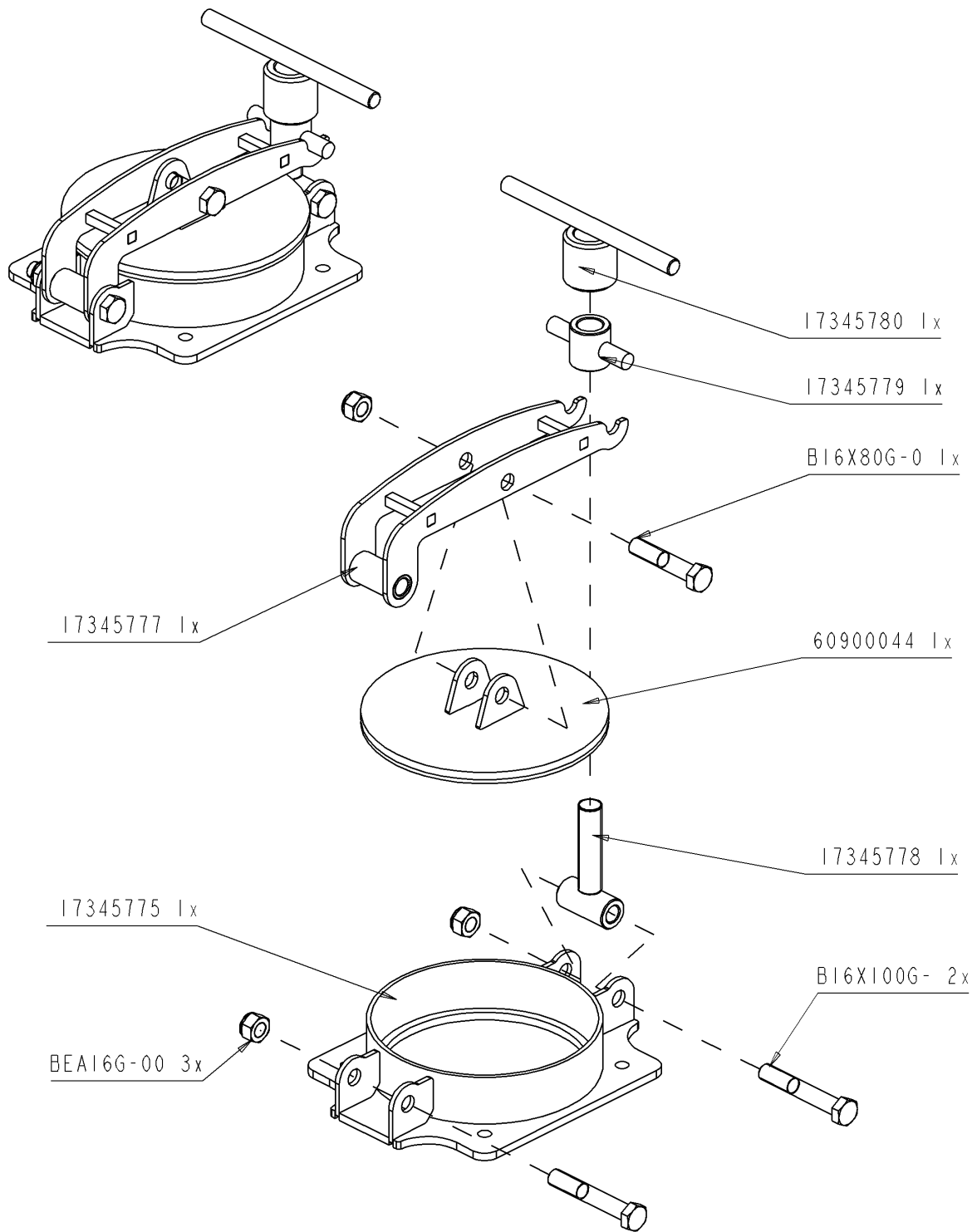
Ets. **JOSKIN** S.A. Rue de Wergifosse, 39 - B 4630 SOUMAGNE Belgien
 © Tous droits réservés - Alle rechten voorbehouden - Alle Rechten vorbehalten - All rights reserved

Verzeichnis der Komponente

Datum 10/07/2009

T22673/070 **.-TONNEAU 7000 ME MODULO2** **ALTHAUS AG ERSIGEN**
Montage nr **J60900113** **.EPURATEUR A CORNIERE 30L D:80**

Artikel	Benennung	Menge
J17345644	.EPURATEUR 30L D80 AVANCE	1
J55550037	.BOUCHON 1"1/2 GALVA	1



T22673/070

.-TONNEAU 7000 ME MODULO2 ALTHAUS AG ERSIGEN

6060900122



.BOUCHON FEMELLE RAPIDE 8"

BOUCHON FEMELLE RAPIDE 8"

BOUCHON FEMELLE RAPIDE 8"

KAP VROUW SNELKOP 8"

Ets. **JOSKIN** S.A. Rue de Wergifosse, 39 - B 4630 SOUMAGNE Belgien

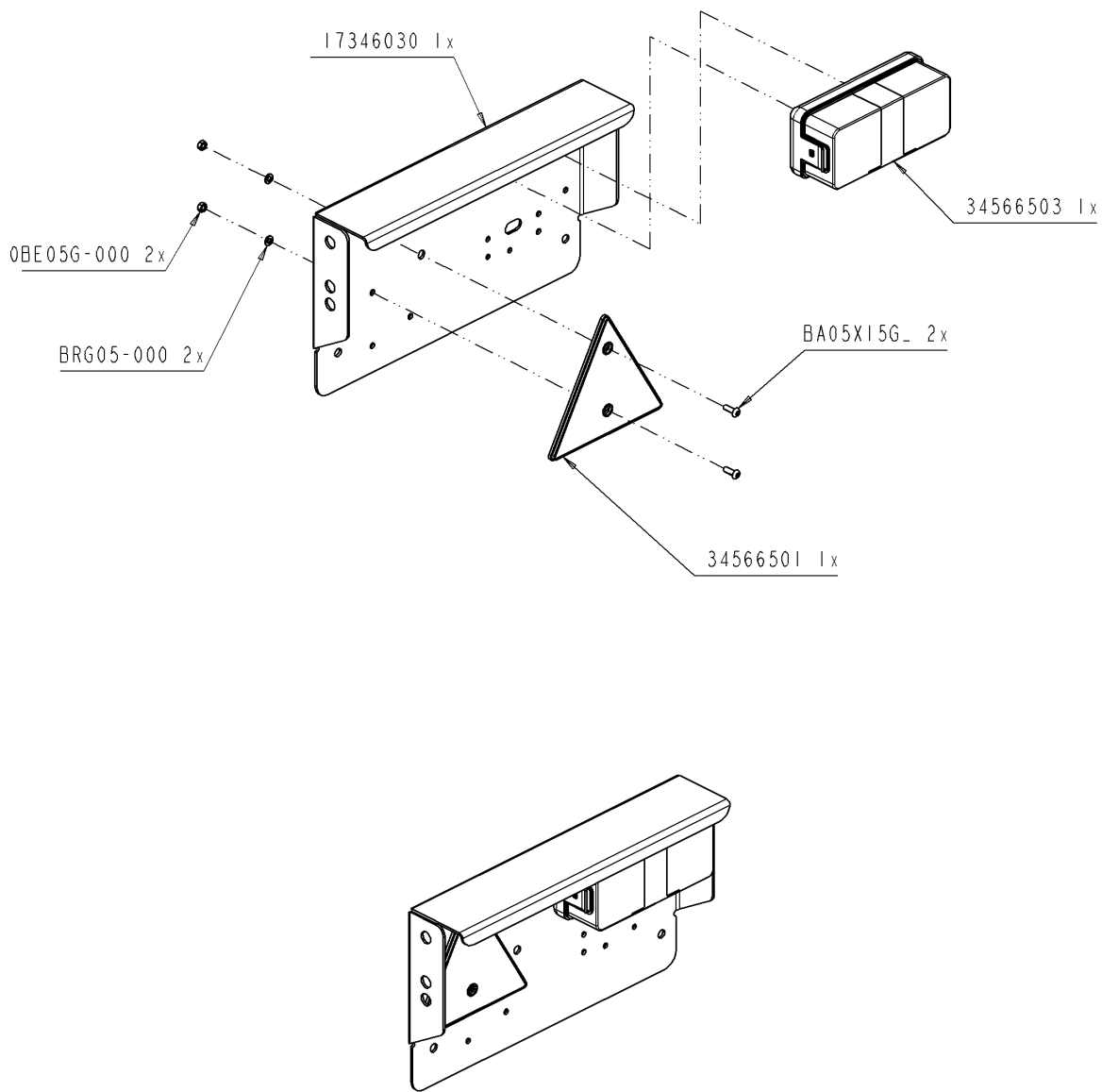
© Tous droits réservés - Alle rechten voorbehouden - Alle Rechten vorbehalten - All rights reserved

Verzeichnis der Komponente

Datum 10/07/2009

T22673/070 **.-TONNEAU 7000 ME MODULO2** **ALTHAUS AG ERSIGEN**
Montage nr **J60900122** **.BOUCHON FEMELLE RAPIDE 8"**

Artikel	Benennung	Menge
BEA16G.00	.ECROU AUTOSERRANT M16 DIN 985	3
J17345780	.POIGNEE SERRAGE FERM RAP BRID8	1
J17345779	.BAGUE VERROU FERM RAP BRIDE 8	1
J17345777	.BRAS FERMETURE RAPIDE BRIDE 8	1
B16X80G.0	.VIS 16X80 DIN 931Z	1
J17345778	.VIS FERMETURE RAPIDE BRIDE 8	1
J17345775	.SUPPORT FERMETURE RAP BRIDE 8	1
B16X100G.	.VIS 16X100 DIN 931Z	2
J60900044	.JOINT COUVERCLE FER RAP BRID 8	1



T22673/070 .-TONNEAU 7000 ME MODULO2 ALTHAUS AG ERSIGEN

6060900139		.ECLAIRAGE DROIT STANDARD
		ECLAIRAGE DR STANDARD
		ECLAIRAGE DR STANDARD
		VERLICHT RE STANDAARD

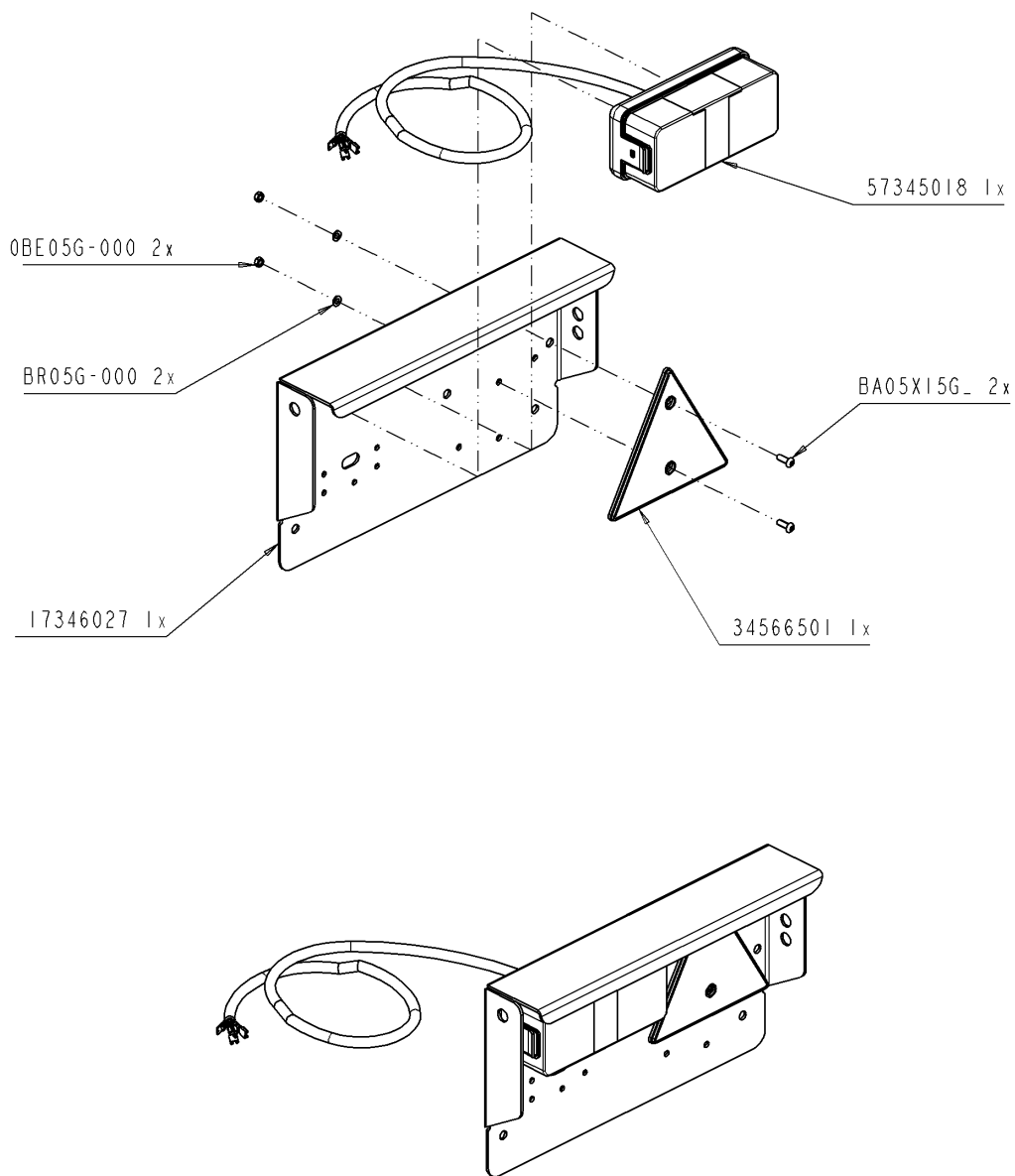
Ets. **JOSKIN** S.A. Rue de Wergifosse, 39 - B 4630 SOUMAGNE Belgique
 © Tous droits réservés - Alle rechten voorbehouden - Alle Rechten vorbehalten - All rights reserved

Verzeichnis der Komponente

Datum 10/07/2009

T22673/070 **.-TONNEAU 7000 ME MODULO2** **ALTHAUS AG ERSIGEN**
Montage nr **J60900139** **.ECLAIRAGE DROIT STANDARD**

Artikel	Benennung	Menge
J34566501	.CATADIOPTRE TRIANGULAIRE	1
BA05X15G.	.VIS ALLEN T CYL 05X15 DIN912Z	2
J34566503	.FEU DROIT COMPLET	1
BE05G.000	.ECROUS NORMAUX M 5 DIN 934	2
BRG05.000	.RONDELLE GROWER DIN 127	2
J17346030	.BAC ECLAIRAGE ME DROIT	1



T22673/070	.-TONNEAU 7000 ME MODULO2 ALTHAUS AG ERSIGEN	
6060900142		ECLAIRAGE GA STANDARD 3M50
		ECLAIRAGE GA STANDARD 3M50
		ECLAIRAGE GA STANDARD 3M50
		VERLICHT LI STANDAARD 3M50

Ets. **JOSKIN** S.A. Rue de Wergifosse, 39 - B 4630 SOUMAGNE Belgien
 © Tous droits réservés - Alle rechten voorbehouden - Alle Rechten vorbehalten - All rights reserved

Verzeichnis der Komponente

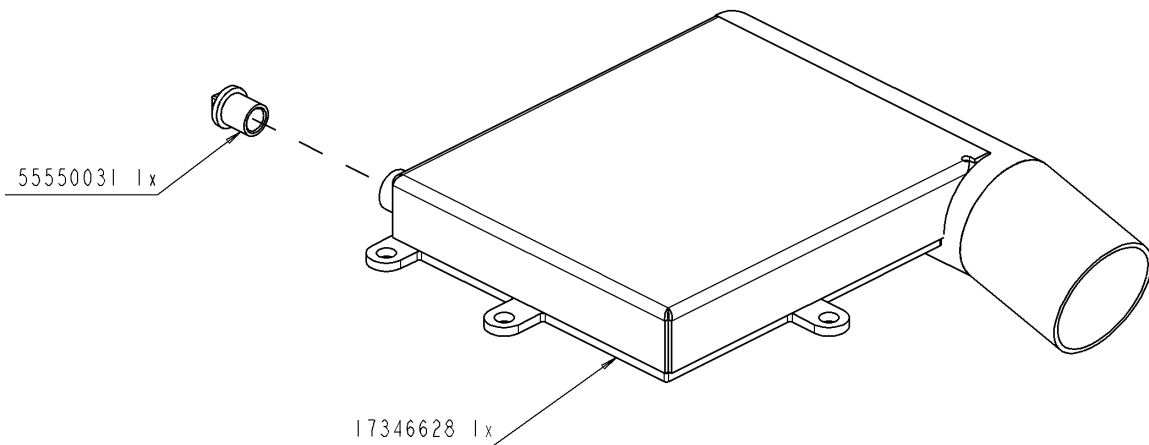
Datum 10/07/2009

T22673/070**.-TONNEAU 7000 ME MODULO2 ALTHAUS AG ERSIGEN**

Montage nr

J60900142**.ECLAIRAGE GA STANDARD 3M50**

Artikel	Benennung	Menge
BE05G.000	.ECROUS NORMAUX M 5 DIN 934	2
BRG05.000	.RONDELLE GROWER DIN 127	2
BA05X15G.	.VIS ALLEN T CYL 05X15 DIN912Z	2
J34566501	.CATADIOPTRE TRIANGULAIRE	1
J57345018	.FEU GAUCHE +CABLE 3m50	1
J17346027	.BAC ECLAIRAGE ME GAUCHE	1



T22673/070	.-TONNEAU 7000 ME MODULO2 ALTHAUS AG ERSIGEN	
6060900250		.PREMONTAGE BOITE SECURITE D80
		PREMONTAGE BOITE SECURITE D80
		PREMONTAGE BOITE SECURITE D80
		VOORMONTAGE KAST BEVEIL D80

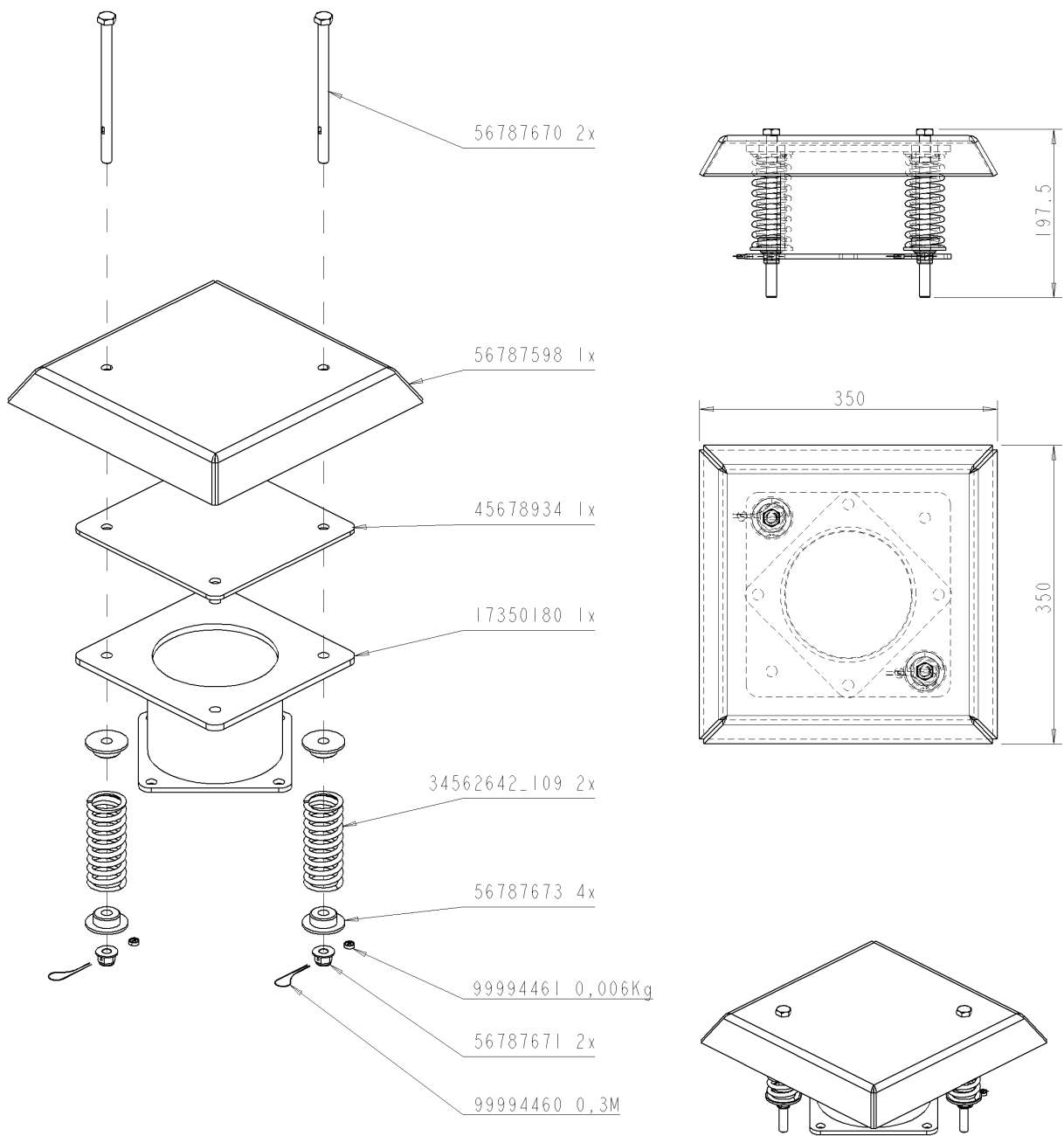
Ets. **JOSKIN** S.A. Rue de Wergifosse, 39 - B 4630 SOUMAGNE Belgien
 © Tous droits réservés - Alle rechten voorbehouden - Alle Rechten vorbehalten - All rights reserved

Verzeichnis der Komponente

Datum 10/07/2009

T22673/070 **.-TONNEAU 7000 ME MODULO2** **ALTHAUS AG ERSIGEN**
Montage nr **J60900250** **.PREMONTAGE BOITE SECURITE D80**

Artikel	Benennung	Menge
J55550031	.BOUCHON 1/2" GALVA	1
J17346628	.BOITE SECURITE BASSE D80	1



T22673/070

.-TONNEAU 7000 ME MODULO2 ALTHAUS AG ERSIGEN

6060900294



.PRE-MTG SEC SURPRESS 6 BOULON

PRE-MTG SEC SURPRESS 6 BOULON

PRE-MTG SEC SURPRESS 6 BOULON

.PRE-MTG SEC SURPRESS 6 BOULON

Ets. **JOSKIN** S.A. Rue de Wergifosse, 39 - B 4630 SOUMAGNE Belgique

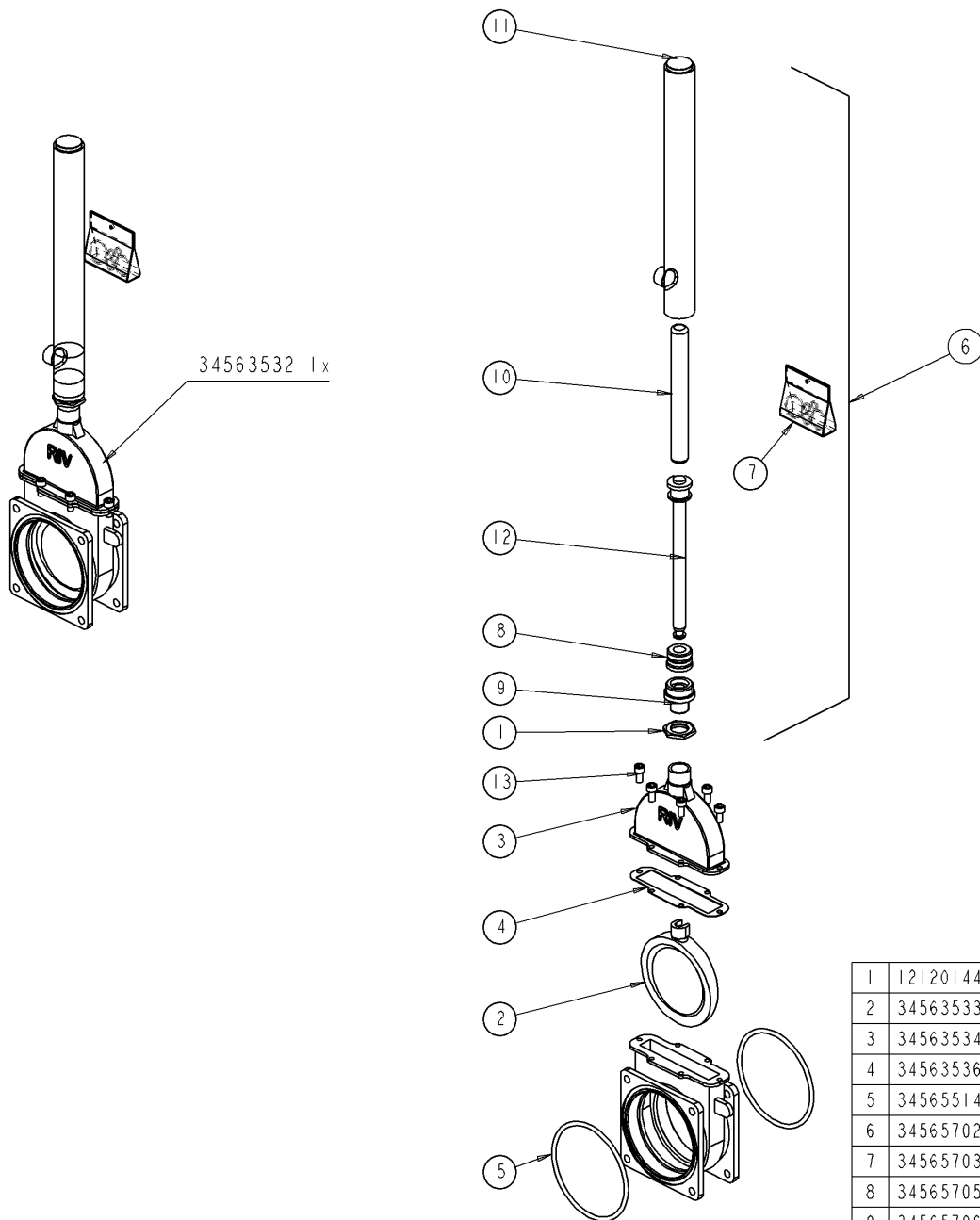
© Tous droits réservés - Alle rechten voorbehouden - Alle Rechten vorbehalten - All rights reserved

Verzeichnis der Komponente

Datum 10/07/2009

T22673/070 **.-TONNEAU 7000 ME MODULO2** **ALTHAUS AG ERSIGEN**
Montage nr **J60900294** **.PRE-MTG SEC SURPRESS 6 BOULON**

Artikel	Benennung	Menge
J56787670	.BOULON SECURITE SURPRESSION 6	2
J56787598	.protection séc surpression 6"	1
J45678934	.JOINT C/C BOUCHON 8" .	1
J17350180	.CORPS SOUPAPE SURPRESS SEC 6	1
J34562642	.RESSORT SECURITE SURPRESS 6"	2
J56787673	.DOUILLE GUID RESS SEC SURPR 6"	4
J99994461	.Plomb	0.01
J56787671	.ECROU SECURITE SURPRESSION 6"	2
J99994460	.Fil de plombage (Bobine)	0.3



1	12120144	1
2	34563533	1
3	34563534	1
4	34563536	1
5	34565514	2
6	34565702	1
7	34565703	1
8	34565705	1
9	34565706	1
10	34565707	1
11	34565708	1
12	34565709	1
13	BA10X20G-	6
N°	N° Pieces	Qt.

T22673/070

.-TONNEAU 7000 ME MODULO2 ALTHAUS AG ERSIGEN

6060900297

D	.MTG VANNE 6" HYDR
GB	MTG VANNE 6" HYDR
FR	MTG VANNE 6" HYDR
NL	.MTG VANNE 6" HYDR

Ets. **JOSKIN** S.A. Rue de Wergifosse, 39 - B 4630 SOUMAGNE Belgique

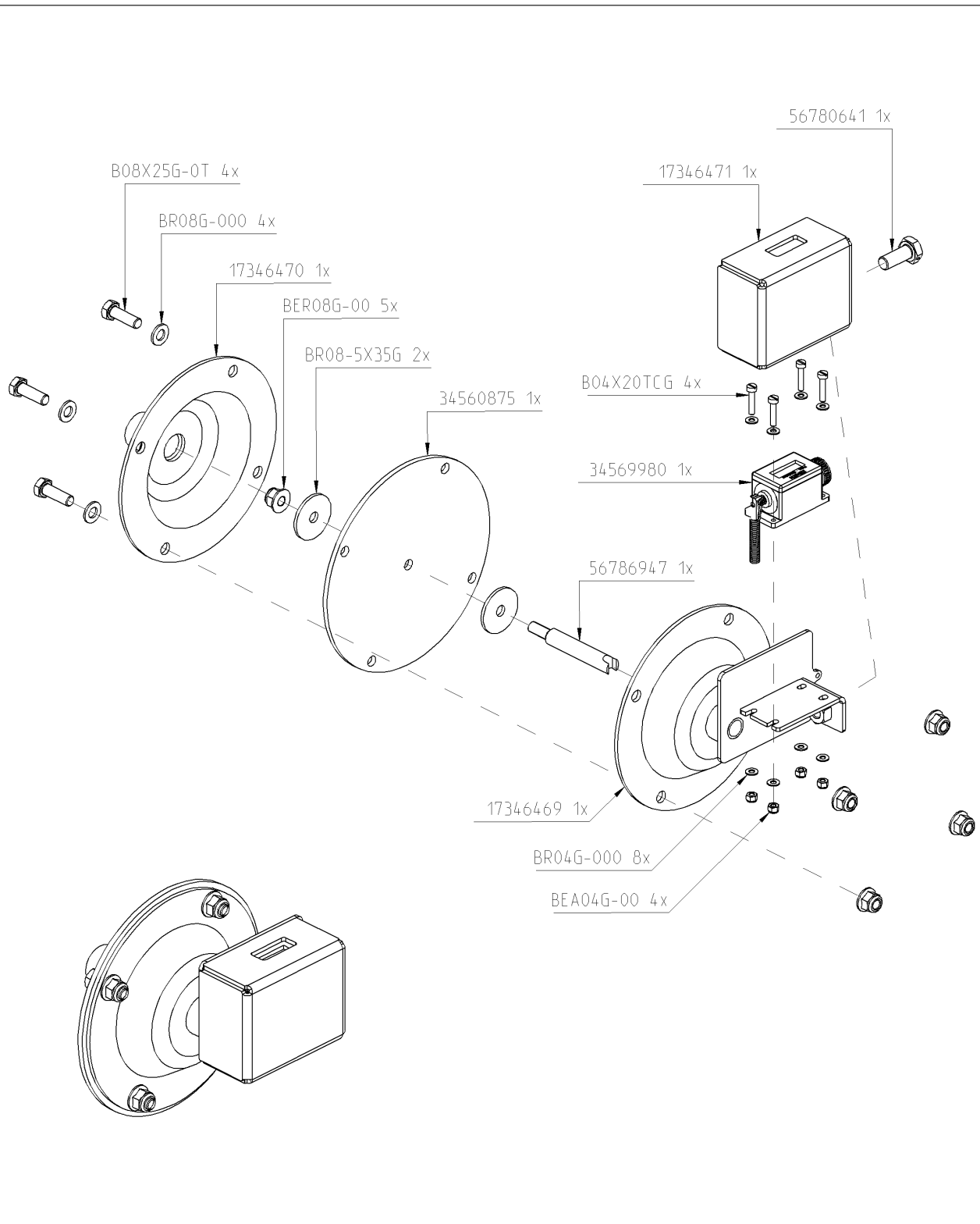
© Tous droits réservés - Alle rechten voorbehouden - Alle Rechten vorbehalten - All rights reserved

Verzeichnis der Komponente

Datum 10/07/2009

T22673/070 **.-TONNEAU 7000 ME MODULO2** **ALTHAUS AG ERSIGEN**
Montage nr **J60900297** **.MTG VANNE 6" HYDR**

Artikel	Benennung	Menge
J34563532	.VANNE 6" HYDR BR-BR COMPLETE	1
J99998013	.AUT RISQUE DE COUPURES	1



T22673/070	.-TONNEAU 7000 ME MODULO2 ALTHAUS AG ERSIGEN	
6060900303		.PRE-MTG COMPTEUR PNEUM CUVE
		PRE-MTG COMPTEUR PNEUM CUVE
		PRE-MTG COMPTEUR PNEUM CUVE
		.PRE-MTG COMPTEUR PNEUM CUVE

Ets. **JOSKIN** S.A. Rue de Wergifosse, 39 - B 4630 SOUMAGNE Belgique
 © Tous droits réservés - Alle rechten voorbehouden - Alle Rechten vorbehalten - All rights reserved

Verzeichnis der Komponente

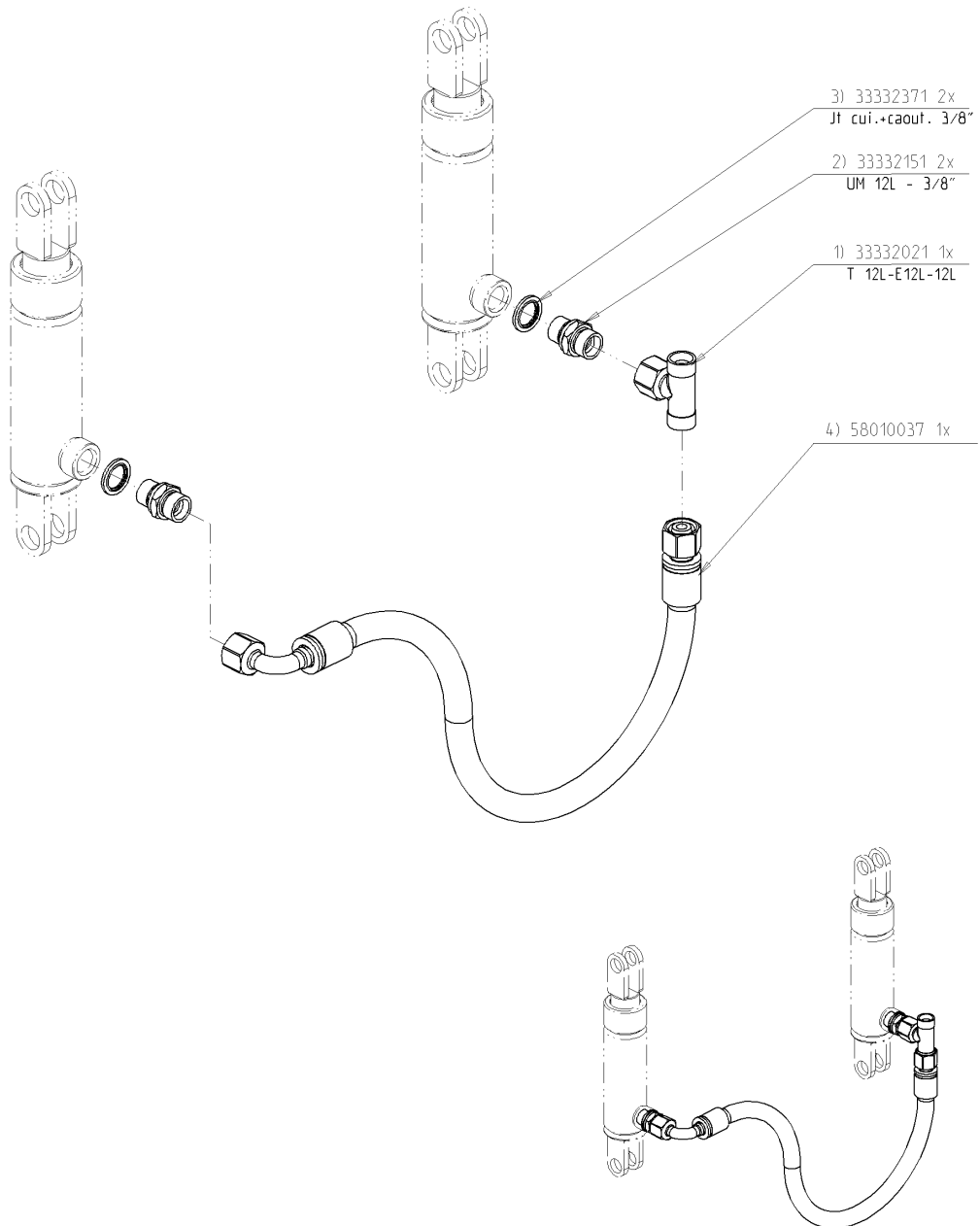
Datum 10/07/2009

T22673/070 .-TONNEAU 7000 ME MODULO2 ALTHAUS AG ERSIGEN

Montage nr

J60900303**.PRE-MTG COMPTEUR PNEUM CUVE**

Artikel	Benennung	Menge
B08X25G.0T	.VIS 08X25 DIN 933Z	4
BR08G.000	.RONDELLE 09X17X1.5 DIN 126 6MU	4
J17346470	.COUVERCLE COMPTEUR PNEUMATIQUE	1
BER08G.00	.ECROU M8 AUTOSERRANT DIN 6926	5
BR08.5X35G	.RONDELLE CARROS MG457Z	2
J34560875	.MEMBRANE NOUVEAU COMPTEUR	1
J56780641	.VIS PERCEE PLOMBAGE COMPTEUR	1
J17346471	.CAPOT COMPTEUR PNEUMATIQUE	1
B04X20TCG	.VIS T CYL 04X20 DIN 84Z	4
J34569980	.COMPTEUR MEC.5 CHIF. ETANCHE	1
J56786947	.TIGE ACTION COMPTEUR CUVE	1
J17346469	.CORPS COMPTEUR PNEUMATIQUE	1
BR04G.000	.RONDELLE PLATE d4.3X9X0.8	8
BEA04G.00	.ECROU AUTOSERRANT M 4 DIN 985	4



1	33332021	1
2	33332151	2
3	33332371	2
4	58010037	1
N*	N*Pièces	

T22673/070	.-TONNEAU 7000 ME MODULO2 ALTHAUS AG ERSIGEN	
6060910350	D	.KIT FREIN ESSIEU 2 VERINS HYDR
	GB	KIT FREIN ESSIEU 2 VERINS HYDR
	FR	KIT FREIN ESSIEU 2 VERINS HYDR
	NL	Volledig remset voor vaste

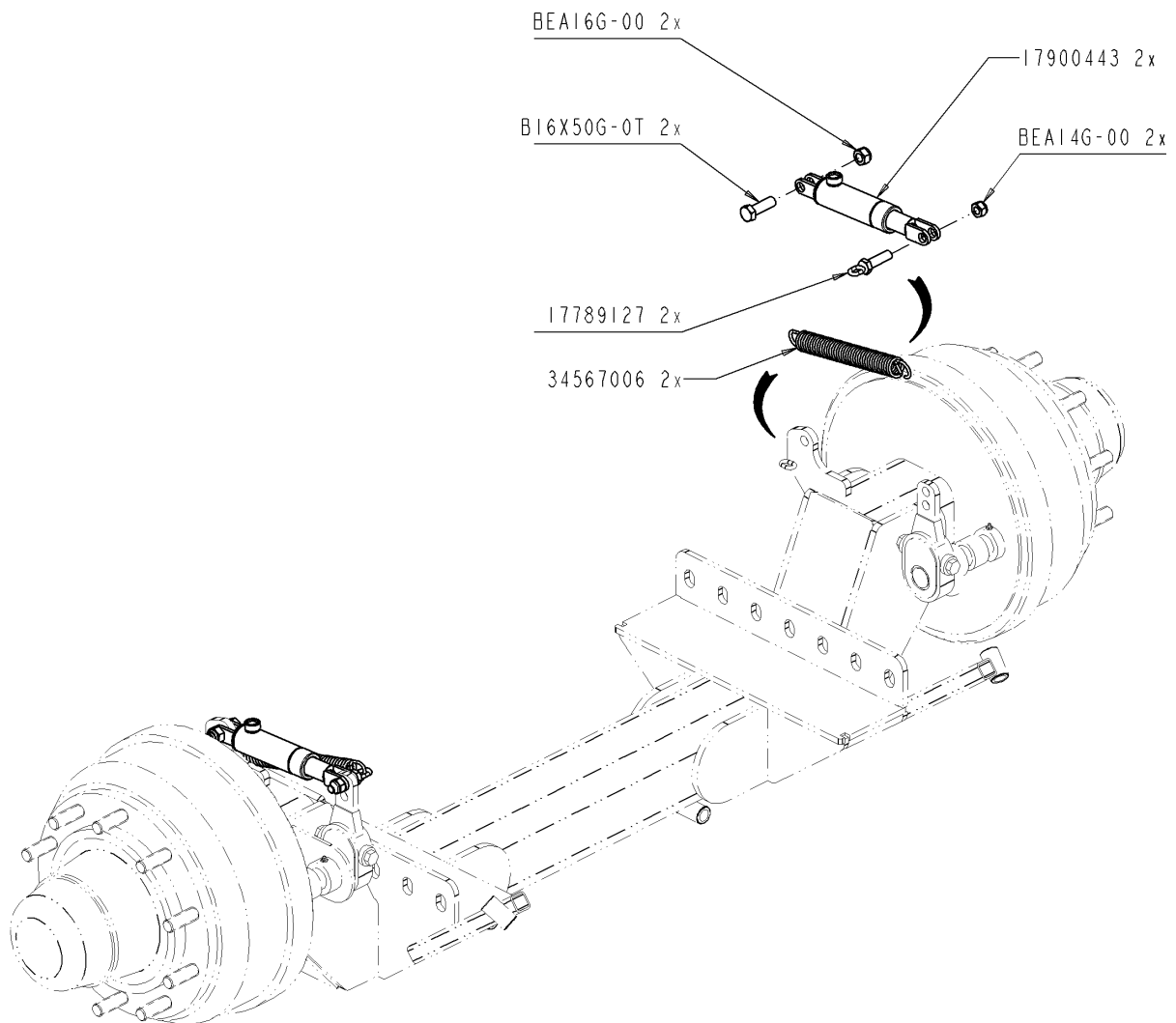
Ets. **JOSKIN** S.A. Rue de Wergifosse, 39 - B 4630 SOUMAGNE Belgique
 © Tous droits réservés - Alle rechten voorbehouden - Alle Rechten vorbehalten - All rights reserved

Verzeichnis der Komponente

Datum 10/07/2009

T22673/070 **.-TONNEAU 7000 ME MODULO2** **ALTHAUS AG ERSIGEN**
Montage nr **J60910350** **.KIT FREIN ESSIEU 2 VERINS HYDR**

Artikel	Benennung	Menge
J58010037	.§3/8" 0m37 3057(90d)-2220	1
J33332151	.UNION MALE M12L R3/8	2
J33332021	.TE LISSE ORIENTABLE 12L	1
J33332371	.JOINT AVEC CAOUTCHOUC 3/8"	2



T22673/070

.-TONNEAU 7000 ME MODULO2 ALTHAUS AG ERSIGEN

71306030



.Tube gaine de frein

FREIN HYDR ESS SURBAI 10G 2VER

FREIN HYDR ESS SURBAI 10G 2VER

HYDR REM LAGE AS 10G 2 CIL

Ets. **JOSKIN** S.A. Rue de Wergifosse, 39 - B 4630 SOUMAGNE Belgique

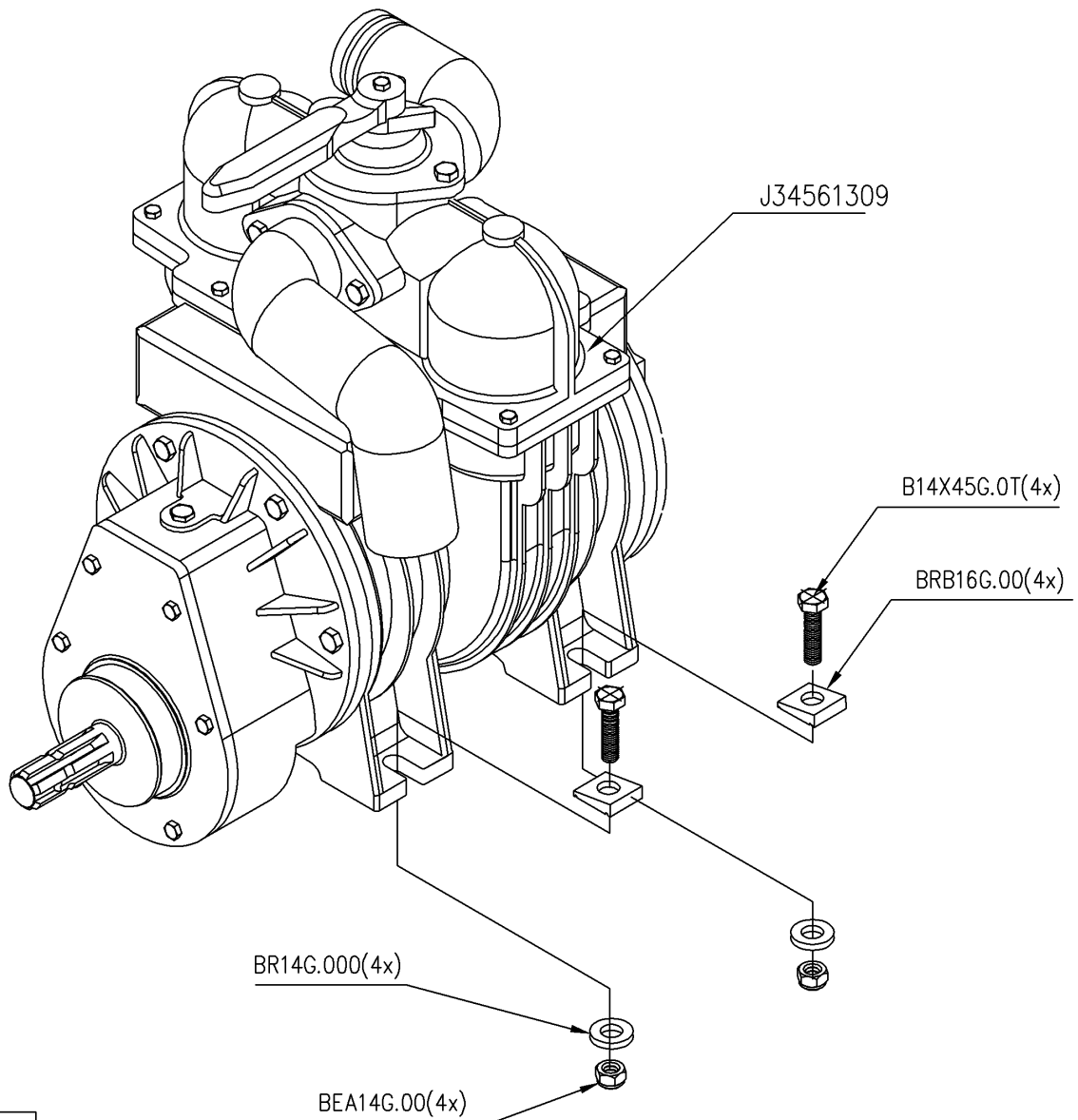
© Tous droits réservés - Alle rechten voorbehouden - Alle Rechten vorbehalten - All rights reserved

Verzeichnis der Komponente

Datum 10/07/2009

T22673/070 **.-TONNEAU 7000 ME MODULO2** **ALTHAUS AG ERSIGEN**
Montage nr **J71306030** **.Tube gaine de frein**

Artikel	Benennung	Menge
BEA16G.00	.ECROU AUTOSERRANT M16 DIN 985	2
B16X50G.0T	.VIS 16X50 DIN 933Z	2
J17900443	.VERIN 35/30/110 FREIN HYDR.	2
BEA14G.00	.ECROU AUTOSERRANT M14 DIN 985	2
J17789127	.BOULON ATTACHE RESSORT	2
J34567006	.RESSORT DE RAPPEL	2



J 88880109(2.5L)



T22673/070

.-TONNEAU 7000 ME MODULO2 ALTHAUS AG ERSIGEN

71401117



.POMPE MEC 8 LF-UL 540T

Pompe MEC 8 LF-UL 540T

POMPE MEC 8 LF-UL 540T

Pomp MEC 8000/M-GF overdrukventiel 1"1/2

Ets. **JOSKIN** S.A. Rue de Wergifosse, 39 - B 4630 SOUMAGNE Belgien

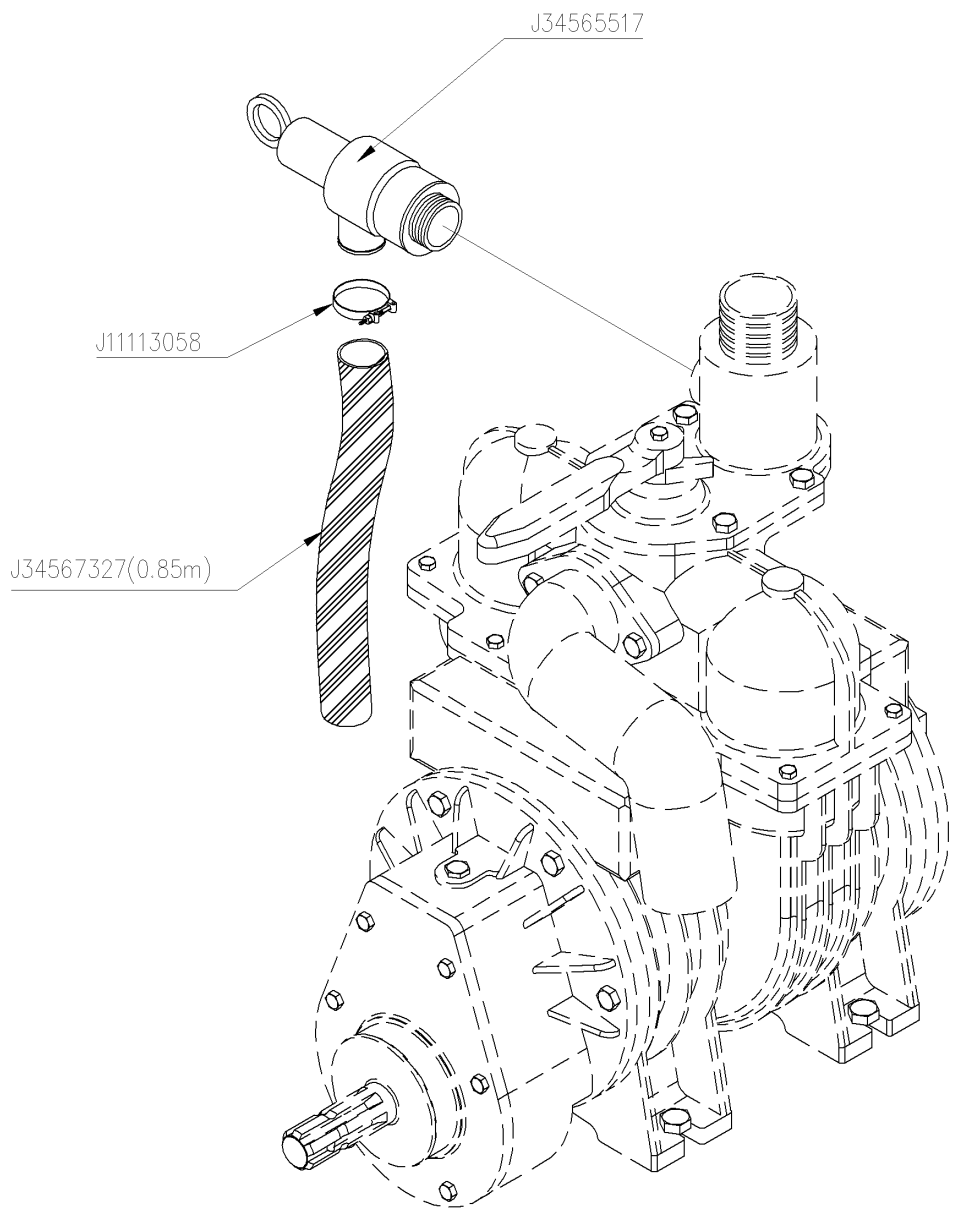
© Tous droits réservés - Alle rechten voorbehouden - Alle Rechten vorbehalten - All rights reserved

Verzeichnis der Komponente

Datum 10/07/2009

T22673/070 **.-TONNEAU 7000 ME MODULO2** **ALTHAUS AG ERSIGEN**
 Montage nr **J71401117** **.POMPE MEC 8 LF-UL 540T**

Artikel	Benennung	Menge
J34561309	.POMPE MEC/M 8000 LF-UL 540T/M.	1
B14X45G.0T	.VIS 14X45 DIN 933Z	4
BRB16G.00	.RONDELLE BIAISE DIN434 M16	4
BR14G.000	.RONDELLE 15X28X2.5 DIN125	4
BEA14G.00	.ECROU AUTOSERRANT M14 DIN 985	4
J88880109	.VACUUMOIL /VRAC	2.5
J99998030	.AUT ATT. SOURCE DE CHALEUR	1
J99994654	.AUT OIL LEVEL (JAUNE)	2
J99998054	.AUT ASPIRATION/REFOULEMENT	1
J99998004A	.AUT 540T/MIN	1
J99995155	.AUT VACUUMOIL (PALETTE POMPE)	1
J34562121	.CONE DE PROTECTION	1



T22673/070	.-TONNEAU 7000 ME MODULO2 ALTHAUS AG ERSIGEN	
71403005		.SOUPAPE 1"1/2 -> MEC 5-6.5-8
		SOUPAPE 1"1/2 -> MEC 5-6.5-8
		SOUPAPE 1"1/2 -> MEC 5-6.5-8
		OVERDRUKVENTIEL D1"1/2 OP MEC5-8000

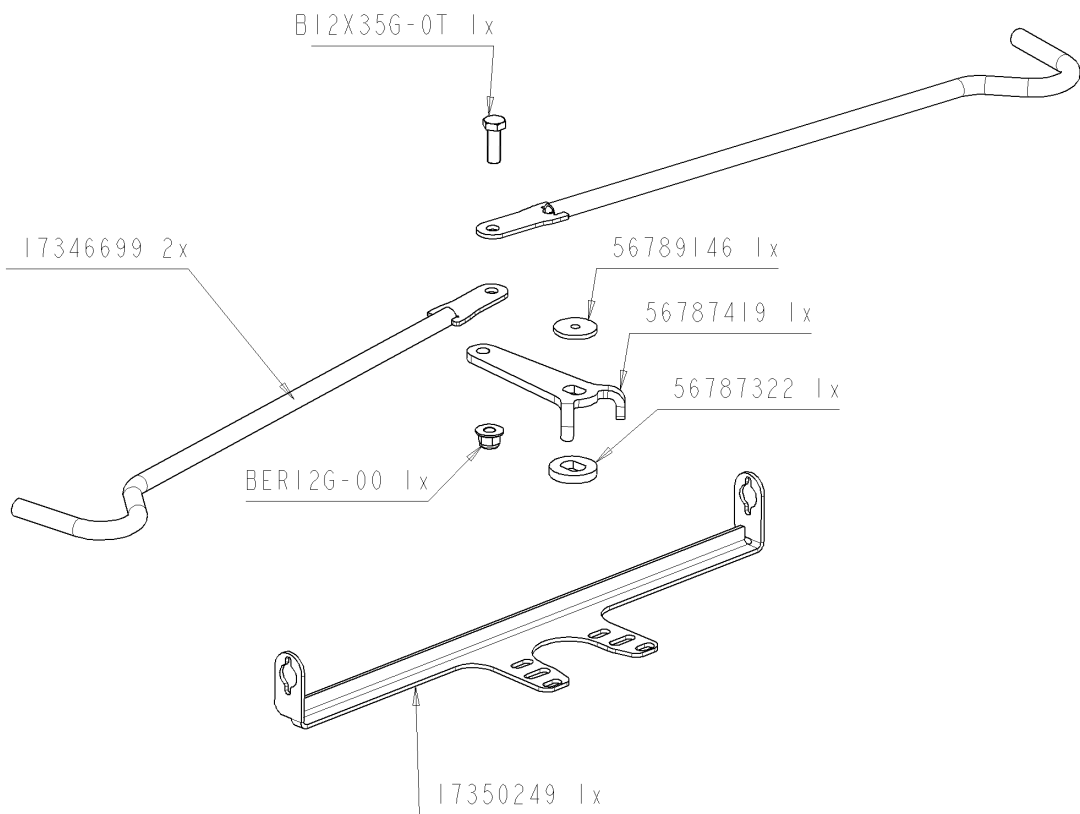
Ets. **JOSKIN** S.A. Rue de Wergifosse, 39 - B 4630 SOUMAGNE Belgien
 © Tous droits réservés - Alle rechten voorbehouden - Alle Rechten vorbehalten - All rights reserved

Verzeichnis der Komponente

Datum 10/07/2009

T22673/070 **.-TONNEAU 7000 ME MODULO2** **ALTHAUS AG ERSIGEN**
Montage nr **J71403005** **.SOUPAPE 1"1/2 -> MEC 5-6.5-8**

Artikel	Benennung	Menge
J34565517	.SOUPAPE SECURITE 1"1/2 POMPE	1
J34567327	.TUYAU PVC D 45 COSMO (50M)	0.85
J11113058	.COLLIER 32-50	1



T22673/070	.-TONNEAU 7000 ME MODULO2 ALTHAUS AG ERSIGEN	
71404044		.CHGT POMPE MANUEL MEC
		CHGT POMPE MANUEL MEC
		CHGT POMPE MANUEL MEC
		HAND POMPOMSCHAK MEC

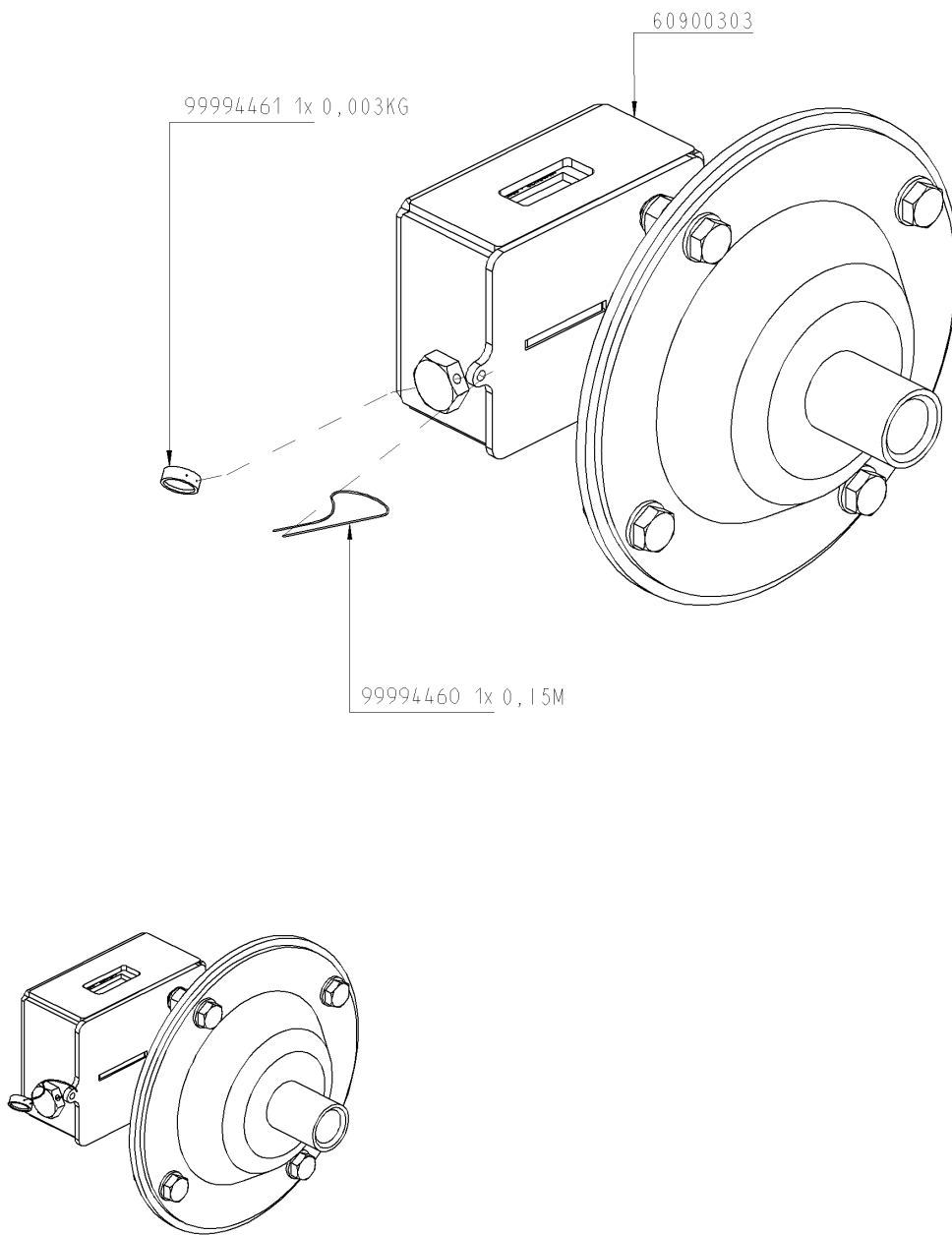
Ets. **JOSKIN** S.A. Rue de Wergifosse, 39 - B 4630 SOUMAGNE Belgien
 © Tous droits réservés - Alle rechten voorbehouden - Alle Rechten vorbehalten - All rights reserved





Verzeichnis der Komponente

Datum 10/07/2009

T22673/070 **.-TONNEAU 7000 ME MODULO2** **ALTHAUS AG ERSIGEN**
Montage nr **J71404044** **.CHGT POMPE MANUEL MEC**

Artikel	Benennung	Menge
J17346699	.POIGNEE CHGT PPE MAN MEC-AGRI	2
J56789146	.RONDELLE MAINTIEN SUP COUT REP	1
J56787419	.POIGNEE CHGT PPE MANUELLE MEC	1
J17350249	.SUPPORT CHGT MANUEL PPE MECAGR	1
J56787322	.RONDELLE EPAISSS CHGT PPE MEC	1
BER12G.00	.ECROU M12 AUTOSERRANT DIN 6926	1
B12X35G.0T	.VIS 12X35 DIN 933Z	1



T22673/070	.-TONNEAU 7000 ME MODULO2 ALTHAUS AG ERSIGEN	
71407007		.MTG COMPTEUR PNEUMATIQUE CUVE
		MTG COMPTEUR PNEUMATIQUE CUVE
		MTG COMPTEUR PNEUMATIQUE CUVE
		.MTG COMPTEUR PNEUMATIQUE CUVE

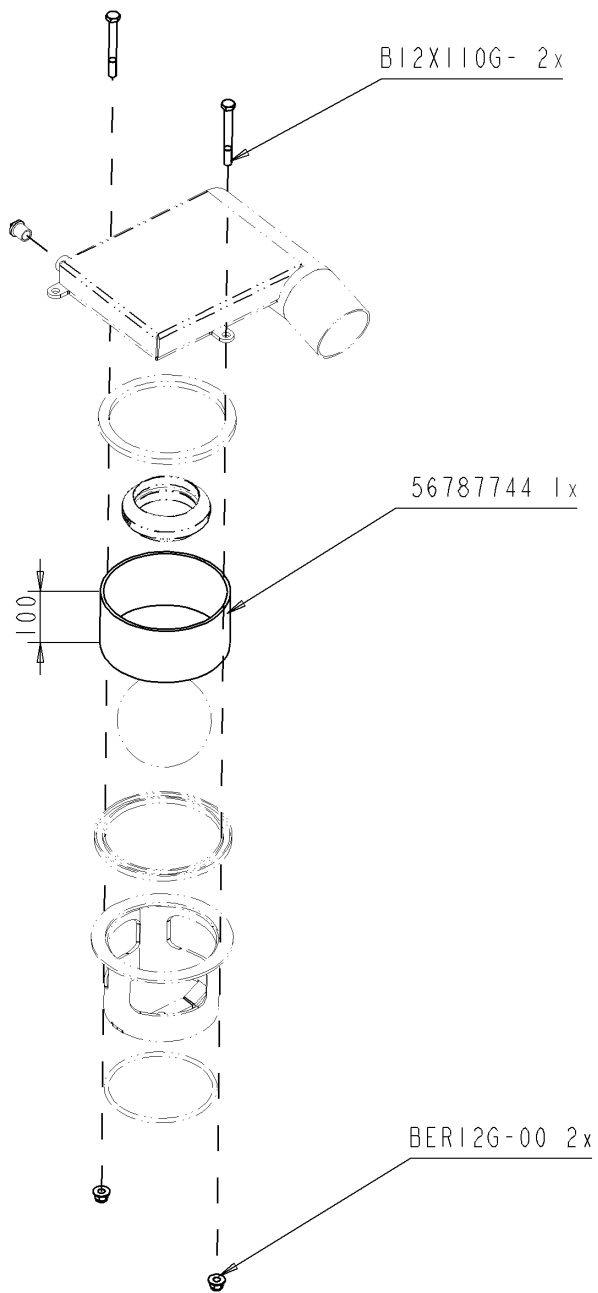
Ets. **JOSKIN** S.A. Rue de Wergifosse, 39 - B 4630 SOUMAGNE Belgien
 © Tous droits réservés - Alle rechten voorbehouden - Alle Rechten vorbehalten - All rights reserved

Verzeichnis der Komponente

Datum 10/07/2009

T22673/070 **.-TONNEAU 7000 ME MODULO2** **ALTHAUS AG ERSIGEN**
Montage nr **J71407007** **.MTG COMPTEUR PNEUMATIQUE CUVE**

Artikel	Benennung	Menge
J60900303	.PRE-MTG COMPTEUR PNEUM CUVE	1
J99994461	.Plomb	0.01
J99994460	.Fil de plombage (Bobine)	0.15



T22673/070	.-TONNEAU 7000 ME MODULO2 ALTHAUS AG ERSIGEN	
71410044		.SECURITE BOULONNEE H100
		MTG SECURITE BOULONNEE H100
		MTG SECURITE BOULONNEE H100
		MTG BOUTBEVEILIGING H100

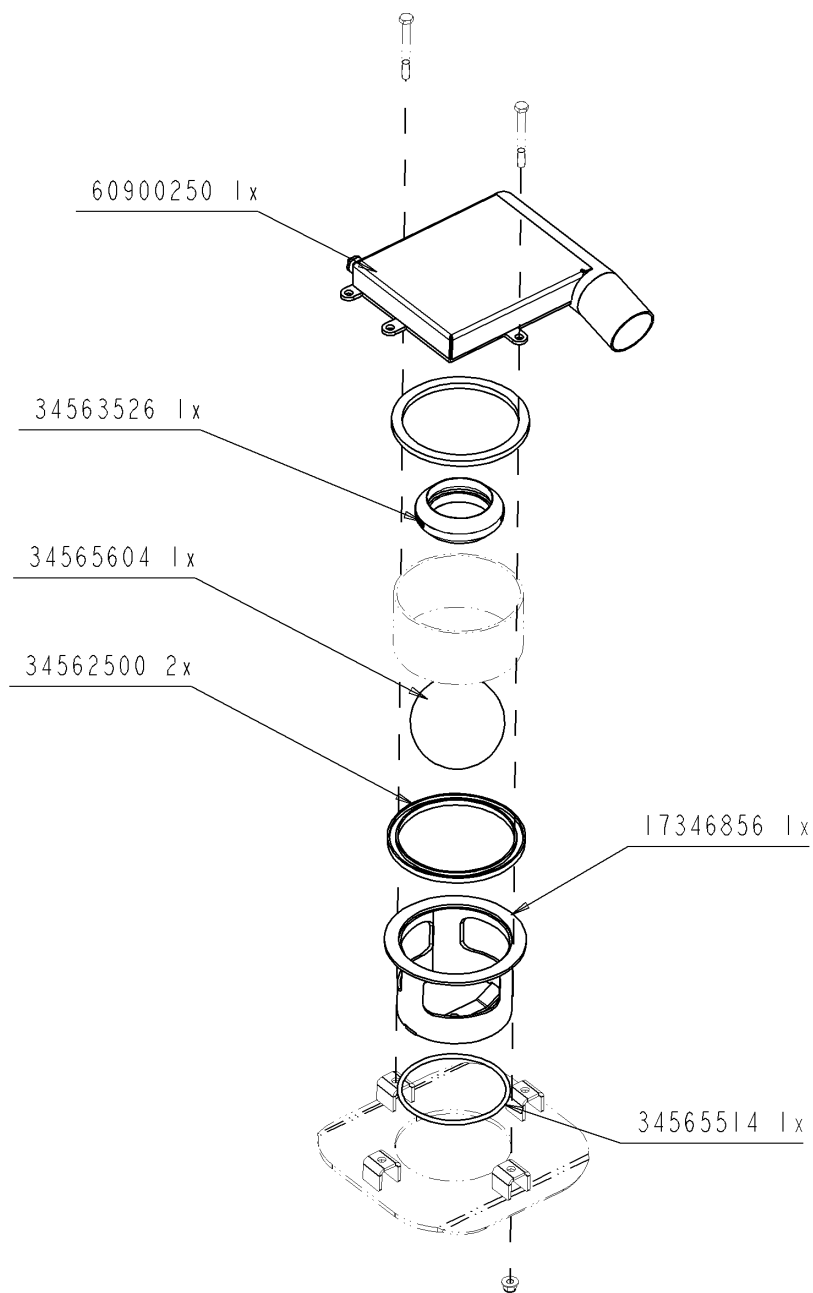
Ets. **JOSKIN** S.A. Rue de Wergifosse, 39 - B 4630 SOUMAGNE Belgien
 © Tous droits réservés - Alle rechten voorbehouden - Alle Rechten vorbehalten - All rights reserved

Verzeichnis der Komponente

Datum 10/07/2009

T22673/070 **.-TONNEAU 7000 ME MODULO2** **ALTHAUS AG ERSIGEN**
Montage nr **J71410044** **.SECURITE BOULONNEE H100**

Artikel	Benennung	Menge
B12X110G.	.VIS 12X110 DIN 931Z	2
J56787744	.PLEXI BOITE SECURITE BASSE 200	1
BER12G.00	.ECROU M12 AUTOSERRANT DIN 6926	2



T22673/070

.-TONNEAU 7000 ME MODULO2 ALTHAUS AG ERSIGEN

71410047



.SECURITE BASSE BOULE D. 80

MTG SEC BASSE 80 BOULE

MTG SEC BASSE 80 BOULE

MTG LAGE BEVEIL 80 BOL

Ets. **JOSKIN** S.A. Rue de Wergifosse, 39 - B 4630 SOUMAGNE Belgium

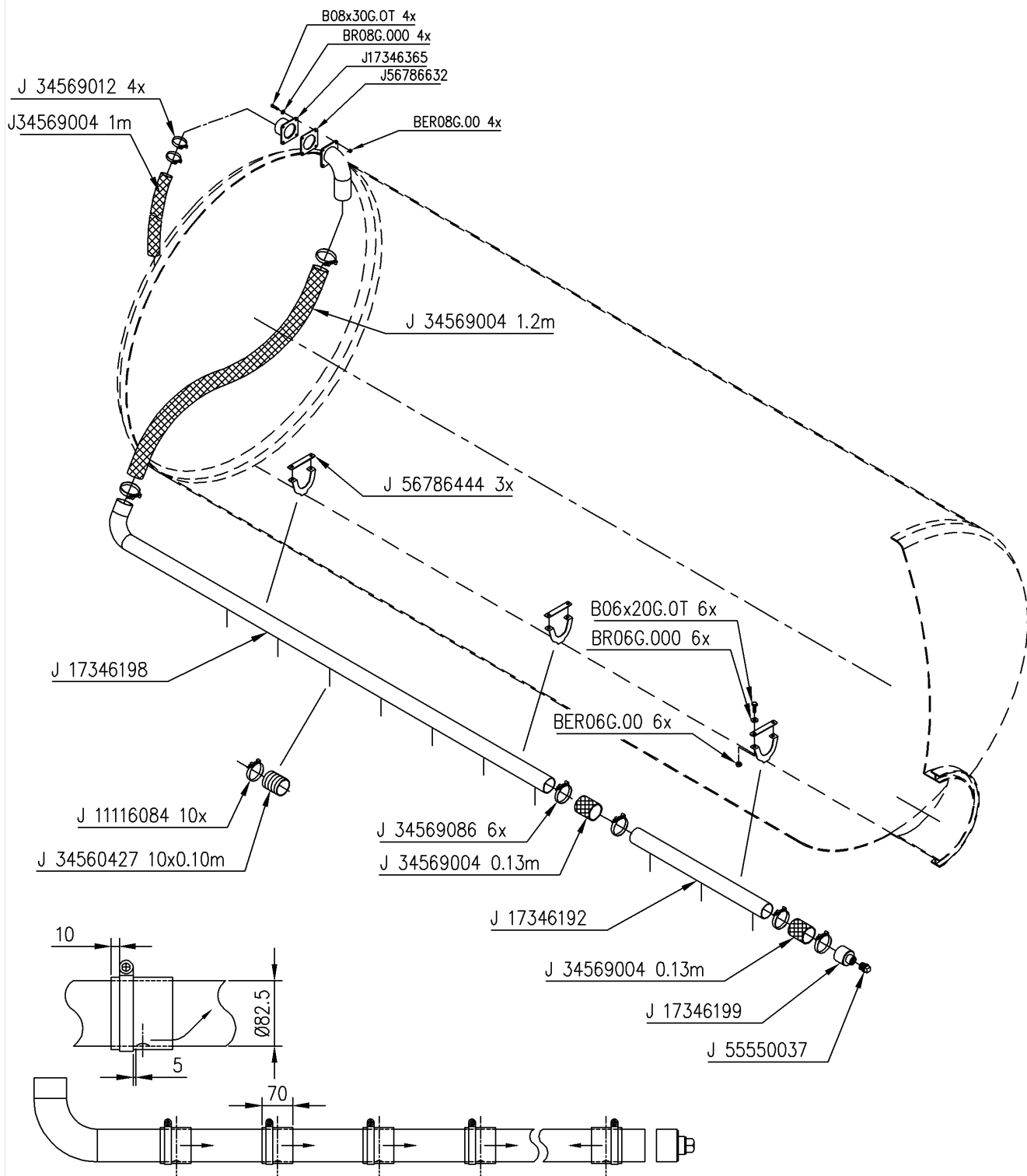
© Tous droits réservés - Alle rechten voorbehouden - Alle Rechten vorbehalten - All rights reserved

Verzeichnis der Komponente

Datum 10/07/2009

T22673/070 **.-TONNEAU 7000 ME MODULO2** **ALTHAUS AG ERSIGEN**
Montage nr **J71410047** **.SECURITE BASSE BOULE D. 80**

Artikel	Benennung	Menge
J60900250	.PREMONTAGE BOITE SECURITE D80	1
J17346856	.TUBE SECURITE BASSE D60 H100	1
J34565514	.ORING POUR VANNE D.6"	1
J34562500	.JOINT COUPELLE D.200	2
J34565604	.BALLE D.145	1
J34563526	.JOINT SECURITE D100	1

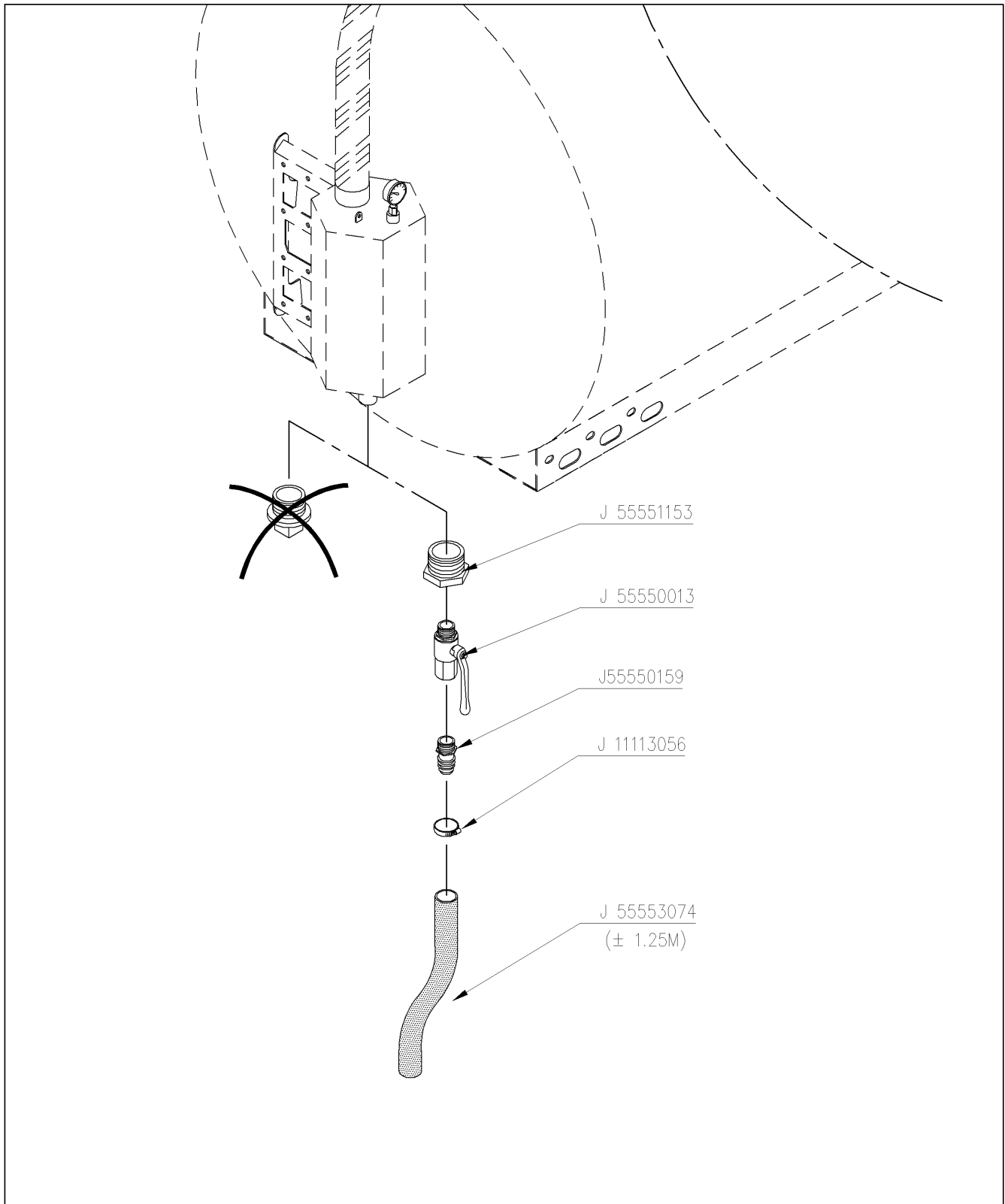


T22673/070	.-TONNEAU 7000 ME MODULO2 ALTHAUS AG ERSIGEN	
71411031		.TUYAU AGITATEUR 5000-6000-7000
		TUYAU AGITATEUR 5000-6000-7000
		TUYAU AGITATEUR 5000-6000-7000
		LUCHTMENGSYSTEEM VOOR TANK 5000-7000L

Ets. **JOSKIN** S.A. Rue de Wergifosse, 39 - B 4630 SOUMAGNE Belgique
 © Tous droits réservés - Alle rechten voorbehouden - Alle Rechten vorbehalten - All rights reserved

T22673/070 **.-TONNEAU 7000 ME MODULO2** **ALTHAUS AG ERSIGEN**
 Montage nr **J71411031** **.TUYAU AGITATEUR 5000-6000-7000**

Artikel	Benennung	Menge
J17346198	.TUYAU AGITATEUR 7 TROUS LG2360	1
J17346199	.BOUCHON TUBE AGITATEUR PNEUM	1
J56786444	.PLAT FIXAT TUYAU AGIT PNEUMAT	3
J17346192	.TUYAU AGITATEUR 3 TROUS LG 920	1
J17346365	.SORTIE 4 TROUS D 82.5 LG 60MM	1
J56786632	.JOINT BRIDE D.100	1
J34569012	.COLLIER LARGE 92-97	4
J34569086	.COLLIER LARGE 92-97 INOX	6
J34569004	.Durite d:80x94	2.46
J55550037	.BOUCHON 1"1/2 GALVA	1
J11116084	.COLLIER EN INOX 80/100	10
B06X20G.0T	.VIS 06X20 DIN 933Z	6
BER06G.00	.ECROU M6 AUTOSERRANT DIN 6926	6
BR06G.000	.RONDELLE PLATE d6 DIN 125	6
J34560427	.TUYAU C/C D80X88 AGIT PNEUM	1
B08X30G.0T	.VIS 08X30 DIN 933Z	4
BR08G.000	.RONDELLE 09X17X1.5 DIN 126 6MU	4
BER08G.00	.ECROU M8 AUTOSERRANT DIN 6926	4



T22673/070	.-TONNEAU 7000 ME MODULO2 ALTHAUS AG ERSIGEN	
71413001		.VANNE A BILLE 3/4" /EPURATEUR
		VANNE A BILLE 3/4" /EPURATEUR
		VANNE A BILLE 3/4" /EPURATEUR
		KOGELKRAAN 3/4" OP VOCHTVANGER

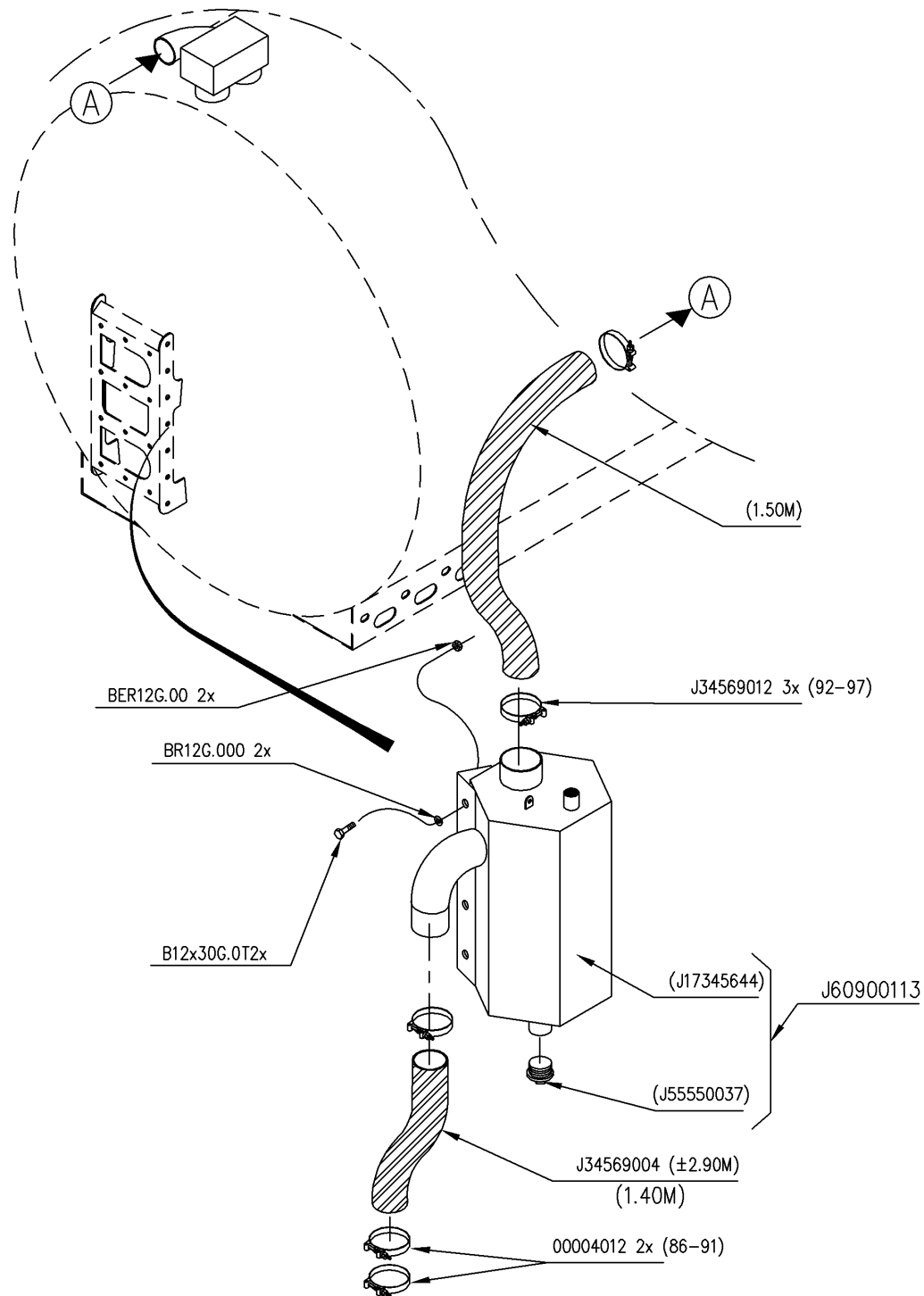
Ets. **JOSKIN** S.A. Rue de Wergifosse, 39 - B 4630 SOUMAGNE Belgien
 © Tous droits réservés - Alle rechten voorbehouden - Alle Rechten vorbehalten - All rights reserved

Verzeichnis der Komponente

Datum 10/07/2009

T22673/070 **.-TONNEAU 7000 ME MODULO2** **ALTHAUS AG ERSIGEN**
Montage nr **J71413001** **.VANNE A BILLE 3/4" /EPURATEUR**

Artikel	Benennung	Menge
J55550013	.VANNE A BILLE 3/4" MF	1
J55551153	.REDUCTION 1"1/2M 3/4"F FIG 241	1
J55550159	.NIPPLE 3/4 25 MM	1
J11113056	.COLLIER 22-32	1
J55553074	.TUYAU TR 25X31	1.25



T22673/070	.-TONNEAU 7000 ME MODULO2 ALTHAUS AG ERSIGEN	
71415016	D	.EPURATEUR 30L D80 FRONTAL
	GB	EPURATEUR 30L D80 FRONTAL
	FR	EPURATEUR 30L D80 FRONTAL
	NL	FRONTGEMONTEERDE VOCHTVANGER 30L D80

Ets. **JOSKIN** S.A. Rue de Wergifosse, 39 - B 4630 SOUMAGNE Belgique
 © Tous droits réservés - Alle rechten voorbehouden - Alle Rechten vorbehalten - All rights reserved

Verzeichnis der Komponente

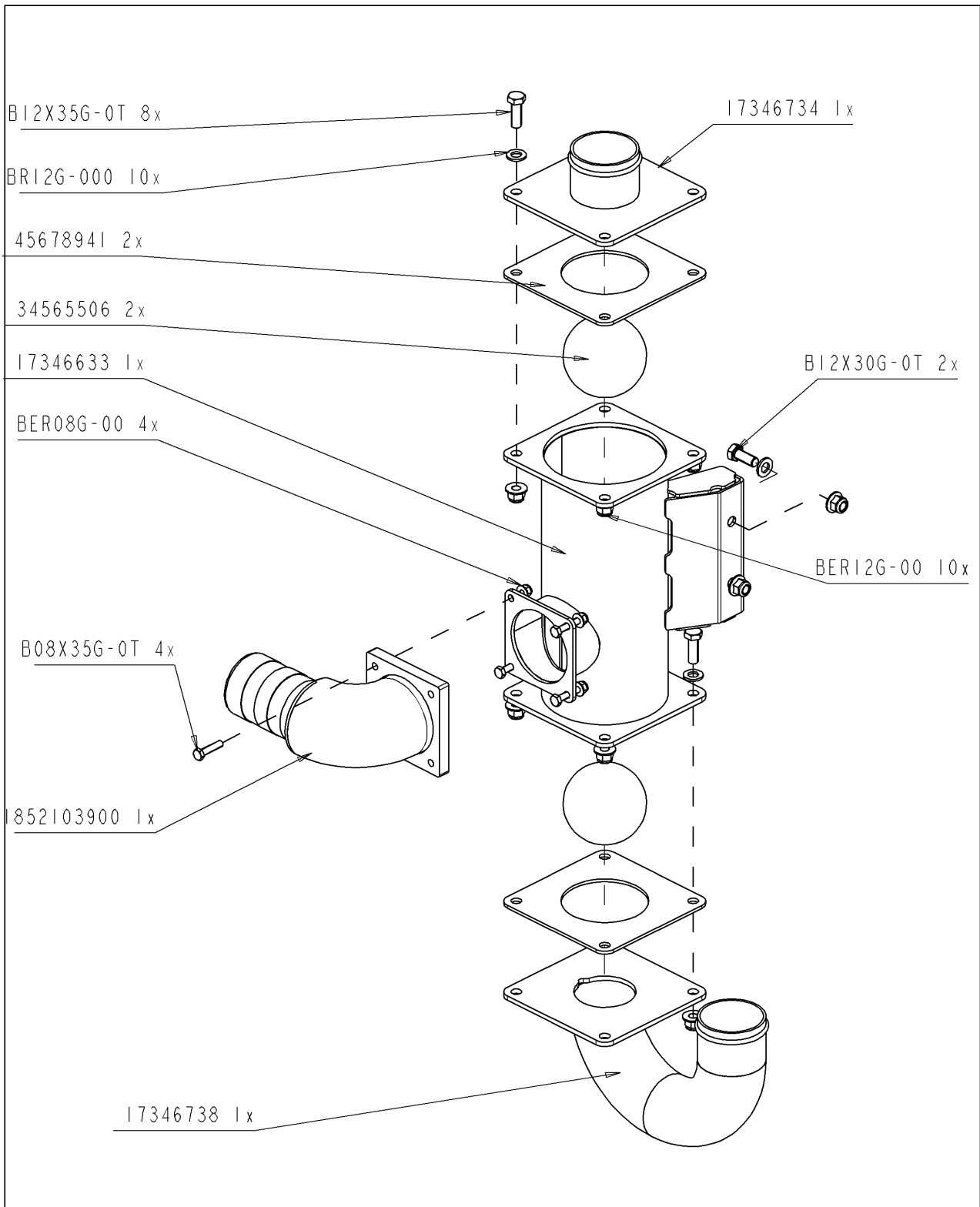
Datum 10/07/2009





T22673/070 **.-TONNEAU 7000 ME MODULO2** **ALTHAUS AG ERSIGEN**

Montage nr

J71415016**.EPURATEUR 30L D80 FRONTAL**

Artikel	Benennung	Menge
J60900113	.EPURATEUR A CORNIERE 30L D:80	1
B12X30G.0T	.VIS 12X30 DIN 933Z	2
BR12G.000	.RONDELLE 13X24X2.5 DIN125	2
BER12G.00	.ECROU M12 AUTOSERRANT DIN 6926	2
J34569004	.Durite d:80x94	2.9
J34569012	.COLLIER LARGE 92-97	3
J00004012	.COLLIER LARGE 86-91	2
J99998028	.AUT PRESSION MAXIMUM	1



T22673/070	.-TONNEAU 7000 ME MODULO2 ALTHAUS AG ERSIGEN	
71415101		.CLAPET ANTI-RETOUR D: 80
		CLAPET ANTI-RETOUR D: 80
		CLAPET ANTI-RETOUR D: 80
		ZESHOEKIGE ECOPUMP 30L D80MM GEFLENSD

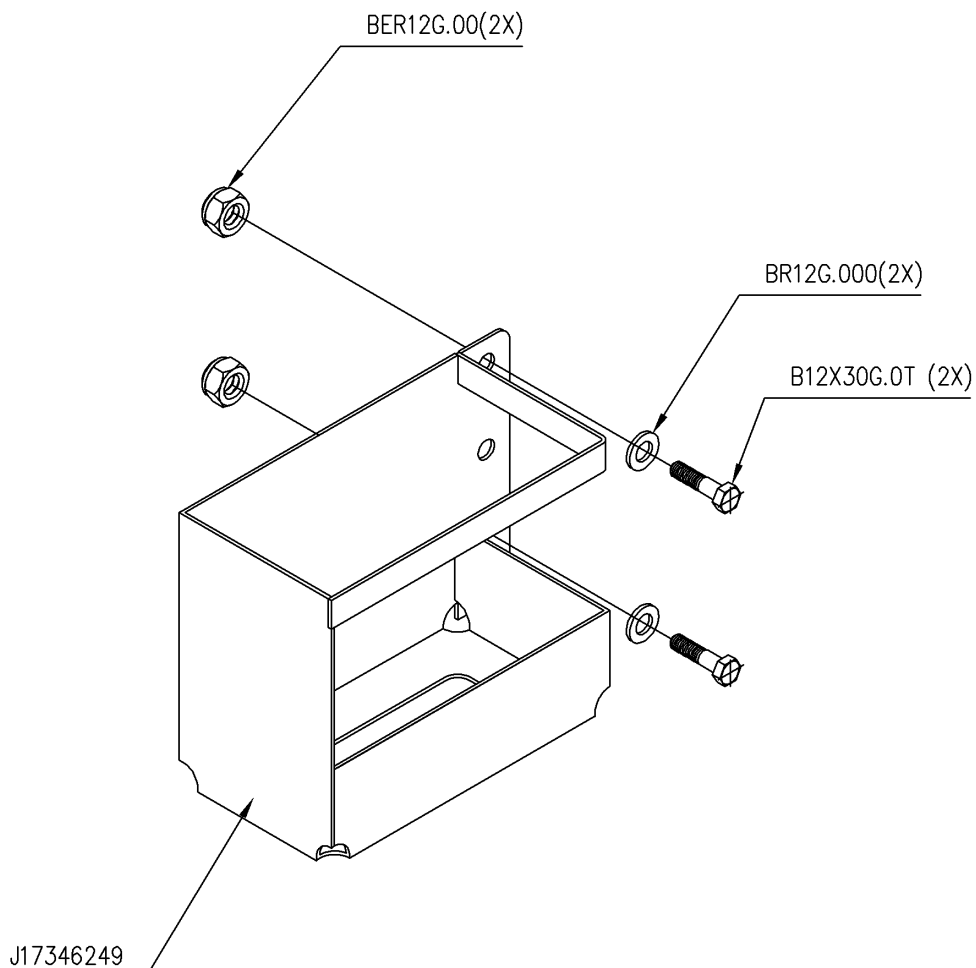
Ets. **JOSKIN** S.A. Rue de Wergifosse, 39 - B 4630 SOUMAGNE Belgien
 © Tous droits réservés - Alle rechten voorbehouden - Alle Rechten vorbehalten - All rights reserved

Verzeichnis der Komponente

Datum 10/07/2009

T22673/070 **.-TONNEAU 7000 ME MODULO2** **ALTHAUS AG ERSIGEN**
Montage nr **J71415101** **.CLAPET ANTI-RETOUR D: 80**

Artikel	Benennung	Menge
J17346633	.CLAPET ANT-RETOUR	1
J17346734	.BRIDE CLAPET ANTI-RET D 80	1
J17346738	.COUDE CLAPET ANTI-RETOUR D80	1
J45678941	.JOINT C/C BRIDE REDUCT 6-4"	2
J34565506	.BALLE D.100	2
B12X35G.0T	.VIS 12X35 DIN 933Z	8
BER12G.00	.ECROU M12 AUTOSERRANT DIN 6926	10
BR12G.000	.RONDELLE 13X24X2.5 DIN125	10
BER08G.00	.ECROU M8 AUTOSERRANT DIN 6926	4
B08X35G.0T	.VIS 08X35 DIN 933Z	4
J1852103900	.COUDE ORIENTABLE D.80	1
B12X30G.0T	.VIS 12X30 DIN 933Z	2



T22673/070

.-TONNEAU 7000 ME MODULO2 ALTHAUS AG ERSIGEN

71419001



.MTG SUPPORT BIDON HUILE

MTG SUPPORT BIDON HUILE

MTG SUPPORT BIDON HUILE

Dissel m/ vast trekoog GARDA

Ets. **JOSKIN** S.A. Rue de Wergifosse, 39 - B 4630 SOUMAGNE Belgien

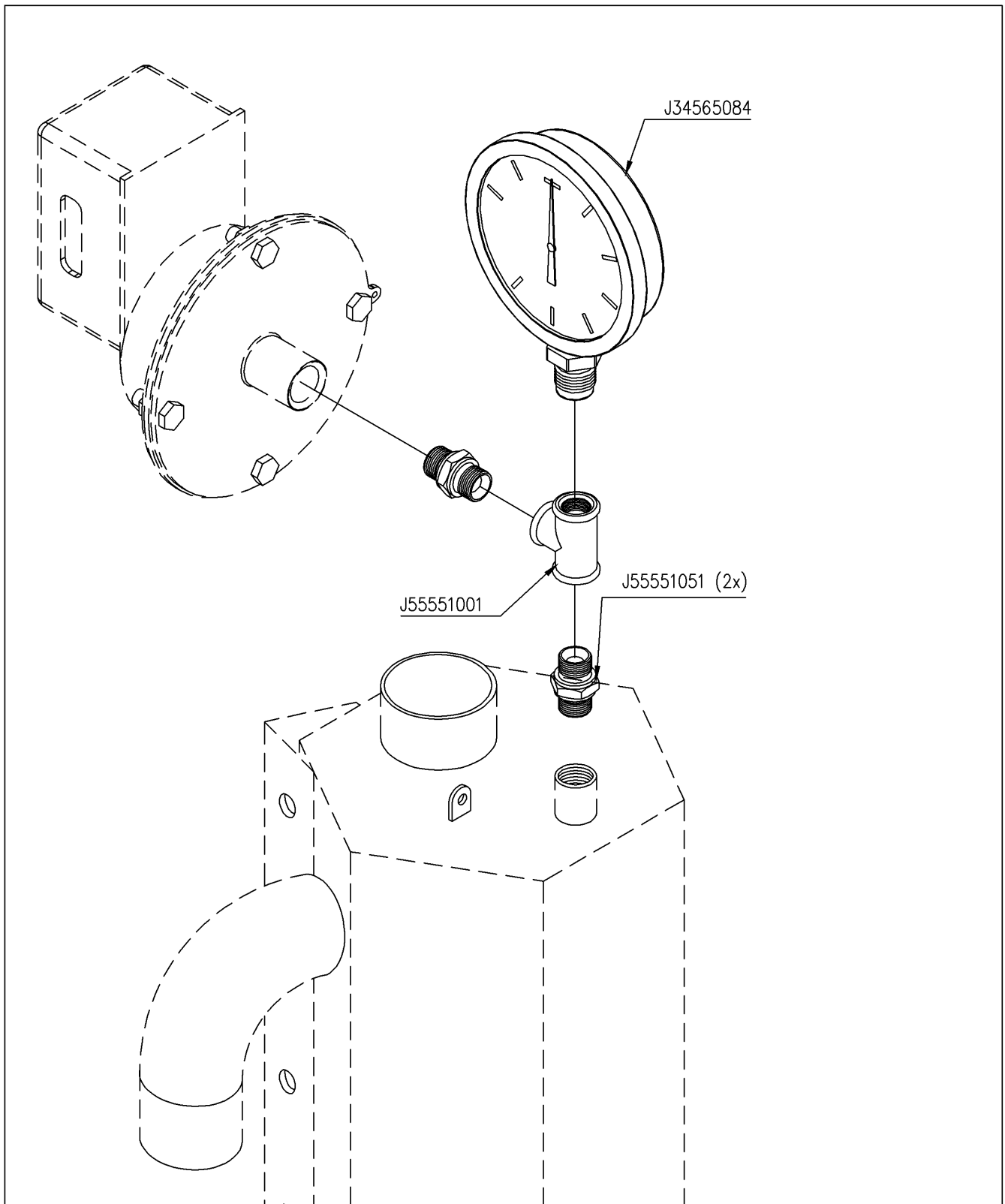
© Tous droits réservés - Alle rechten voorbehouden - Alle Rechten vorbehalten - All rights reserved

Verzeichnis der Komponente

Datum 10/07/2009

T22673/070 **.-TONNEAU 7000 ME MODULO2** **ALTHAUS AG ERSIGEN**
Montage nr **J71419001** **.MTG SUPPORT BIDON HUILE**

Artikel	Benennung	Menge
BER12G.00	.ECROU M12 AUTOSERRANT DIN 6926	2
J17346249	.SUPPORT BIDON HUILE	1
B12X30G.0T	.VIS 12X30 DIN 933Z	2
BR12G.000	.RONDELLE 13X24X2.5 DIN125	2



T22673/070 .-TONNEAU 7000 ME MODULO2 ALTHAUS AG ERSIGEN

71421002	D	.MANOMETRE D100 COMPTEUR PNEUM
	GB	MANOMETRE D100 COMPTEUR PNEUM
	FR	MANOMETRE D100 COMPTEUR PNEUM
	NL	MANOMETER D100 LUCHTTELLER

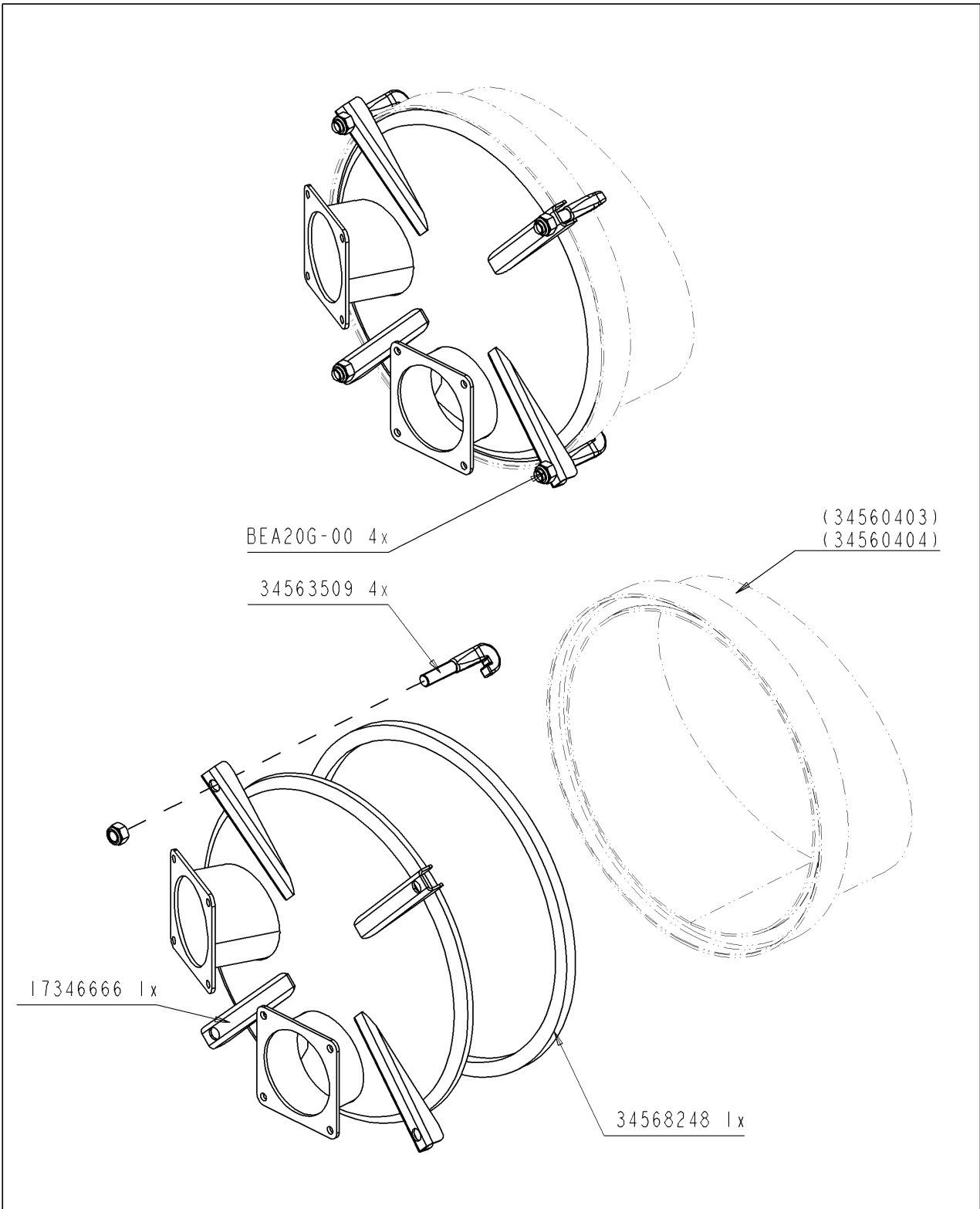
Ets. **JOSKIN** S.A. Rue de Wergifosse, 39 - B 4630 SOUMAGNE **Belgien**
 © Tous droits réservés - Alle rechten voorbehouden - Alle Rechten vorbehalten - All rights reserved

Verzeichnis der Komponente

Datum 10/07/2009

T22673/070 **.-TONNEAU 7000 ME MODULO2** **ALTHAUS AG ERSIGEN**
Montage nr **J71421002** **.MANOMETRE D100 COMPTEUR PNEUM**

Artikel	Benennung	Menge
J34565084	.MANOMETRE D.100 JOSKIN	1
J55551001	.TE-F 1/2" GALVA	1
J55551051	.MAMELON 1/2" GALVA	2



T22673/070	.-TONNEAU 7000 ME MODULO2 ALTHAUS AG ERSIGEN	
71500027	D	.PORTE D:600 2x6" OBL GA INJECT
	GB	PORTE D:600 2x6" OBL GA INJECT
	FR	PORTE D:600 2x6" OBL GA INJECT
	NL	DEUR D600 2x6" SCH LINKS INJ

Ets. **JOSKIN** S.A. Rue de Wergifosse, 39 - B 4630 SOUMAGNE Belgien
 © Tous droits réservés - Alle rechten voorbehouden - Alle Rechten vorbehalten - All rights reserved

Verzeichnis der Komponente

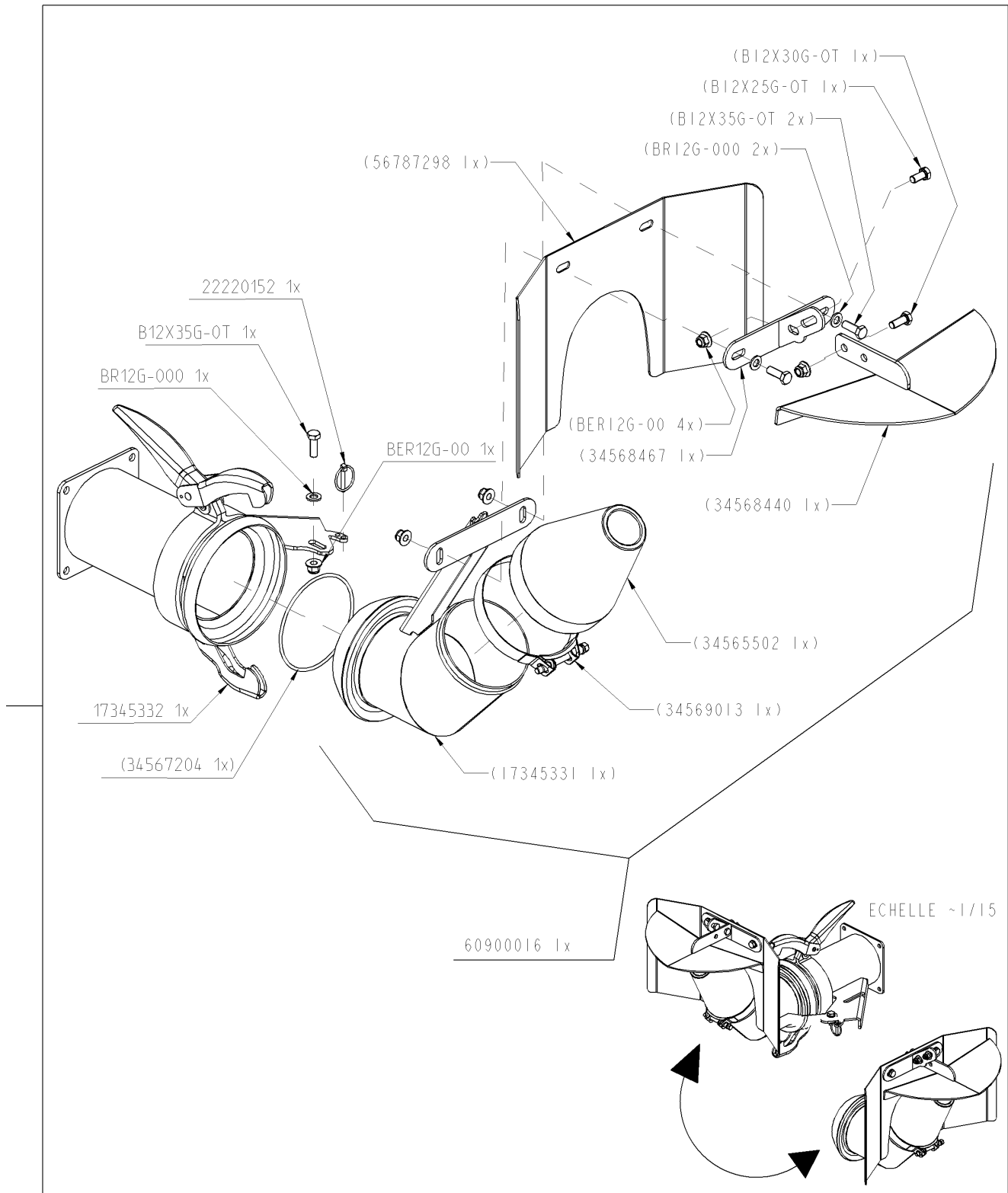
Datum 10/07/2009

T22673/070 **.-TONNEAU 7000 ME MODULO2** **ALTHAUS AG ERSIGEN**

Montage nr

J71500027**.PORTE D:600 2x6" OBL GA INJECT**

Artikel	Benennung	Menge
J34568248	.JOINT TROU D'HOMME D600	1
J34563509	.CROCHET DE PORTE	4
BEA20G.00	.ECROU AUTOSERRANT M20 DIN 985	4
J17346666	.PORTE D600 2x6" - 1 INCLINEE	1
J99998017	.AUT RISQUE INTOXICATION	1
J99998029	.AUT RISQUE DE COUPURES	1



T22673/070 .-TONNEAU 7000 ME MODULO2 ALTHAUS AG ERSIGEN

71501032		EXAKTVERTEILER PERROT
		EPARP EXACT PERROT CHARNIERE
		EPARP EXACT PERROT CHARNIERE
		EXACT STROOIKEG PERROT NW-MD

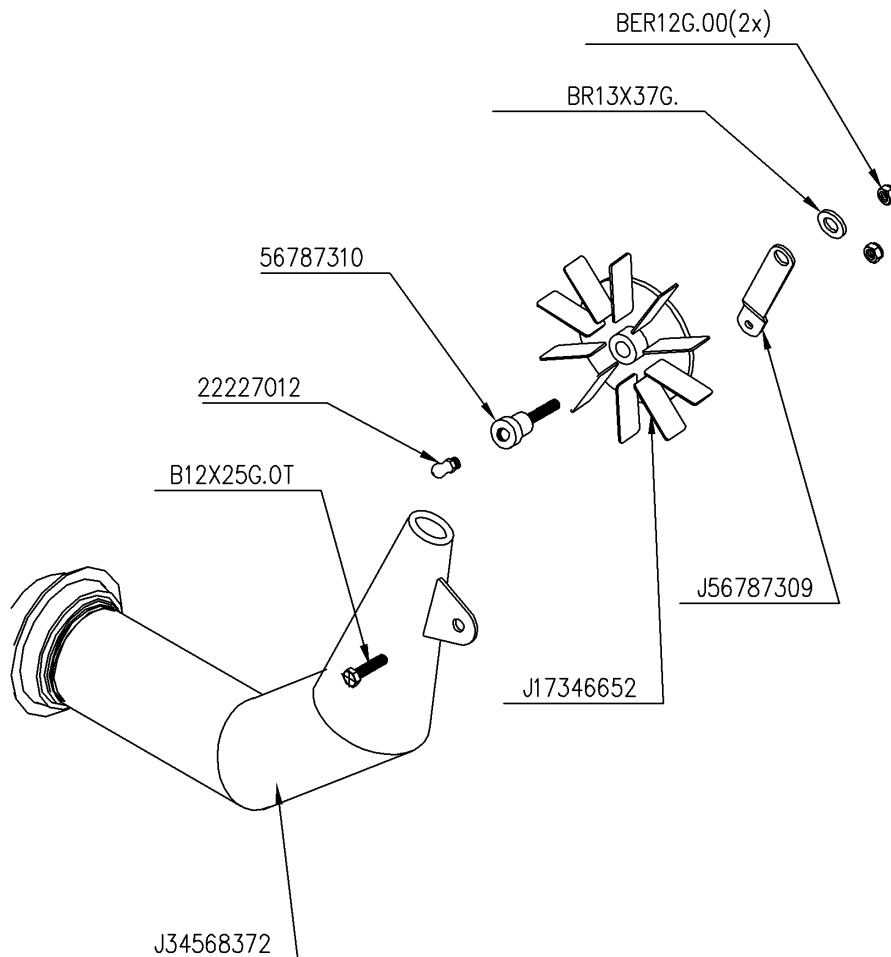
Ets. **JOSKIN** S.A. Rue de Wergifosse, 39 - B 4630 SOUMAGNE Belgique
 © Tous droits réservés - Alle rechten voorbehouden - Alle Rechten vorbehalten - All rights reserved

Verzeichnis der Komponente

Datum 10/07/2009

T22673/070 **.-TONNEAU 7000 ME MODULO2** **ALTHAUS AG ERSIGEN**
Montage nr **J71501032** **EXAKTVERTEILER PERROT**

Artikel	Benennung	Menge
J60900016	.EPARP EXACT PERROT NV-MD	1
J17345332	.Raccord femelle complet 6"	1
BR12G.000	.RONDELLE 13X24X2.5 DIN125	1
B12X35G.0T	.VIS 12X35 DIN 933Z	1
BER12G.00	.ECROU M12 AUTOSERRANT DIN 6926	1
J22220152	.GOUPILLE CLIPS D: 6	1
J99998016	.AUT RISQUE DE PROJECTION	1



T22673/070

.-TONNEAU 7000 ME MODULO2 ALTHAUS AG ERSIGEN

71501042



.EPARP LAT PERROT 6"

EPARPILLEUR LATERAL 6" PERROT

EPARPILLEUR LATERAL 6" PERROT

ZIJSTROOIKEG 6" PERROT

Ets. **JOSKIN** S.A. Rue de Wergifosse, 39 - B 4630 SOUMAGNE Belgien

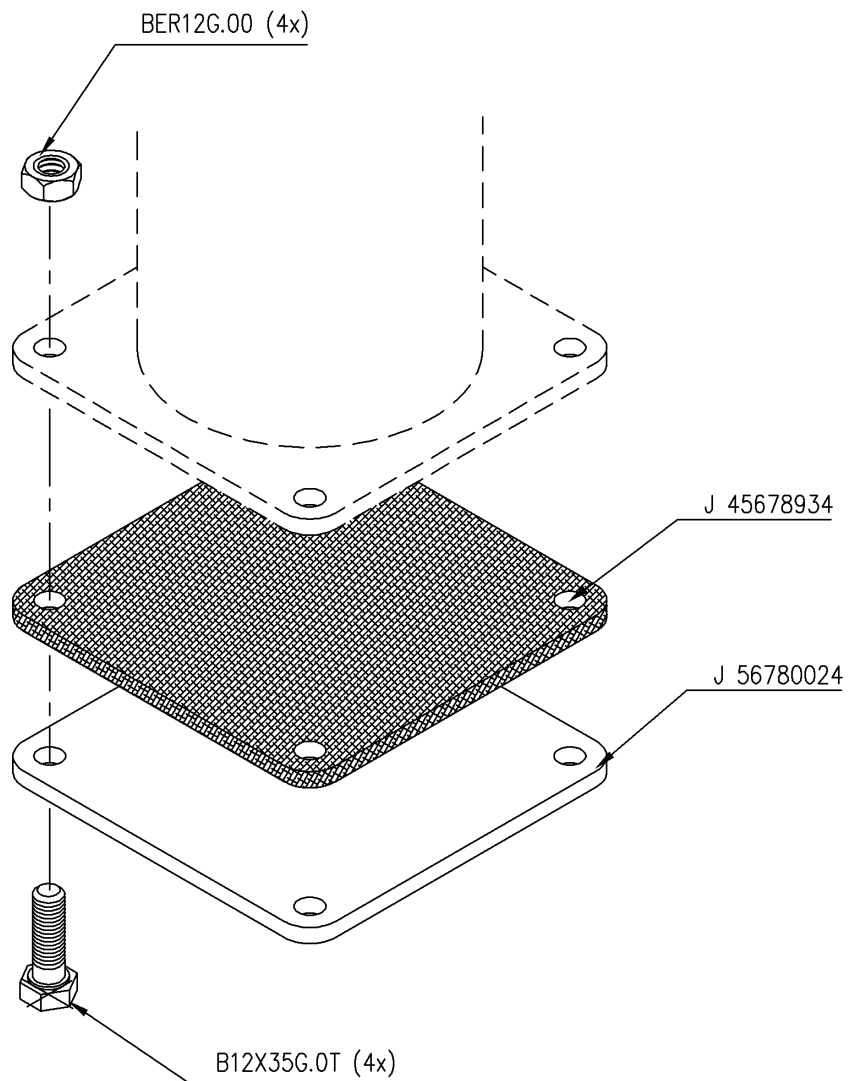
© Tous droits réservés - Alle rechten voorbehouden - Alle Rechten vorbehalten - All rights reserved





Verzeichnis der Komponente

Datum 10/07/2009

T22673/070 **.-TONNEAU 7000 ME MODULO2** **ALTHAUS AG ERSIGEN**
Montage nr **J71501042** **.EPARP LAT PERROT 6"**

Artikel	Benennung	Menge
BER12G.00	.ECROU M12 AUTOSERRANT DIN 6926	2
BR13.0X37G	.RONDELLE CARROS DIN 9021	1
J56787309	.BRAS HELICE EPARPILLEUR LAT	1
J17346652	.HELICE EPARPILLEUR LATERAL	1
J34568372	.RACCORD MALE EPARP LAT PERROT	1
B12X25G.0T	.VIS 12X25 DIN 933Z	1
J56787310	.BOULON EPARPILLEUR LATERAL	1
J22227012	.GRAISSEUR M8x1.25	1
J99998016	.AUT RISQUE DE PROJECTION	1



T22673/070	.-TONNEAU 7000 ME MODULO2 ALTHAUS AG ERSIGEN	
71502002		.MTG BOUCHON 8"
		MTG BOUCHON 8"
		MTG BOUCHON 8"
		SLUITING VAN UITLAAT D8"

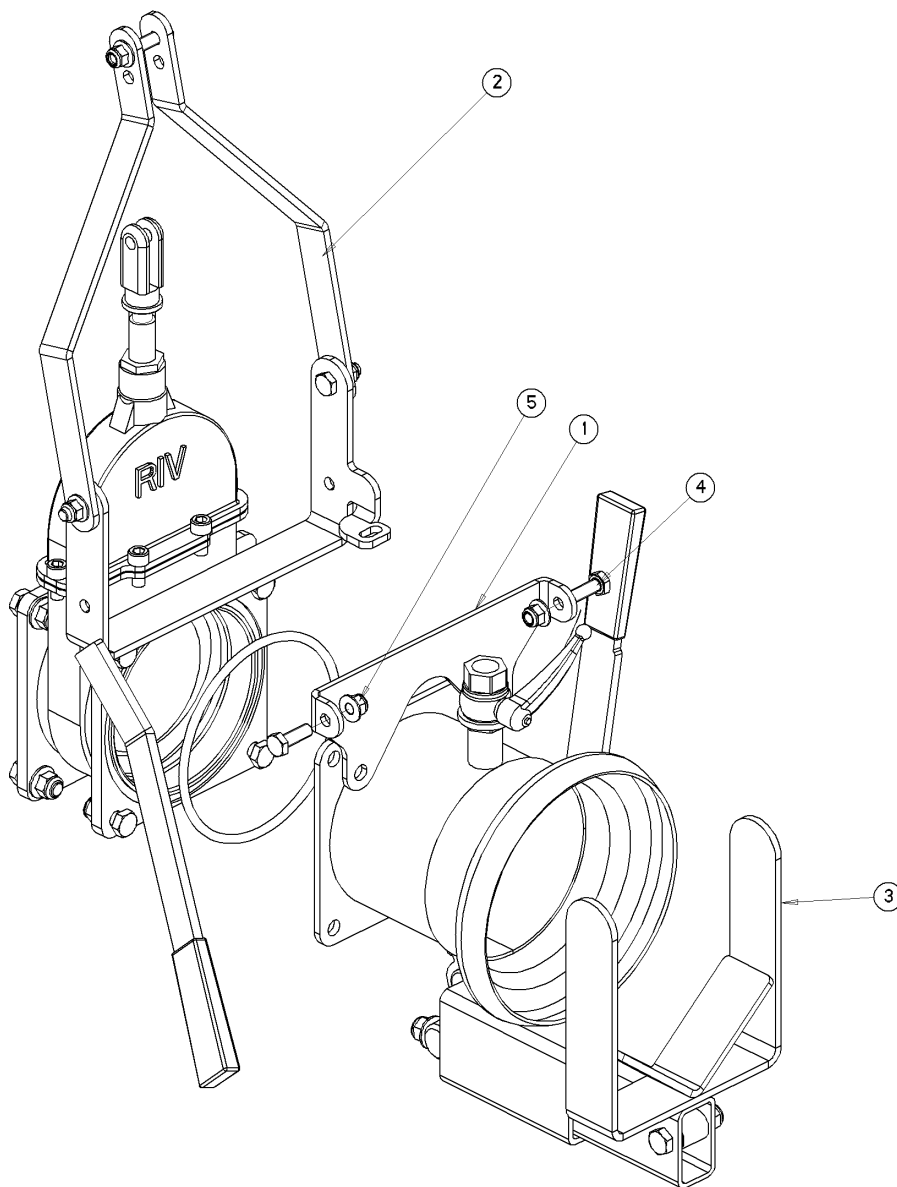
Ets. **JOSKIN** S.A. Rue de Wergifosse, 39 - B 4630 SOUMAGNE Belgien
 © Tous droits réservés - Alle rechten voorbehouden - Alle Rechten vorbehalten - All rights reserved

Verzeichnis der Komponente

Datum 10/07/2009

T22673/070 **.-TONNEAU 7000 ME MODULO2** **ALTHAUS AG ERSIGEN**
Montage nr **J71502002** **.MTG BOUCHON 8"**

Artikel	Benennung	Menge
J45678934	.JOINT C/C BOUCHON 8" .	1
J56780024	.BOUCHON 8"	1
B12X35G.0T	.VIS 12X35 DIN 933Z	4
BER12G.00	.ECROU M12 AUTOSERRANT DIN 6926	4



1	56786071	1
2	60900061	1
3	60900084	1
4	B10X30G-0T	2
5	BER10G-00	2
N°	N°Pieces	Qt.

T22673/070

.-TONNEAU 7000 ME MODULO2 ALTHAUS AG ERSIGEN

71502013



.MTG VANNE 6" PERROT GLISSIERE

MTG VANNE 6" PERROT GLISSIERE

MTG VANNE 6" PERROT GLISSIERE

HANDBEDIENDE SCHUIFAFSLUITER D6" PERROT

Ets. **JOSKIN** S.A. Rue de Wergifosse, 39 - B 4630 SOUMAGNE Belgien

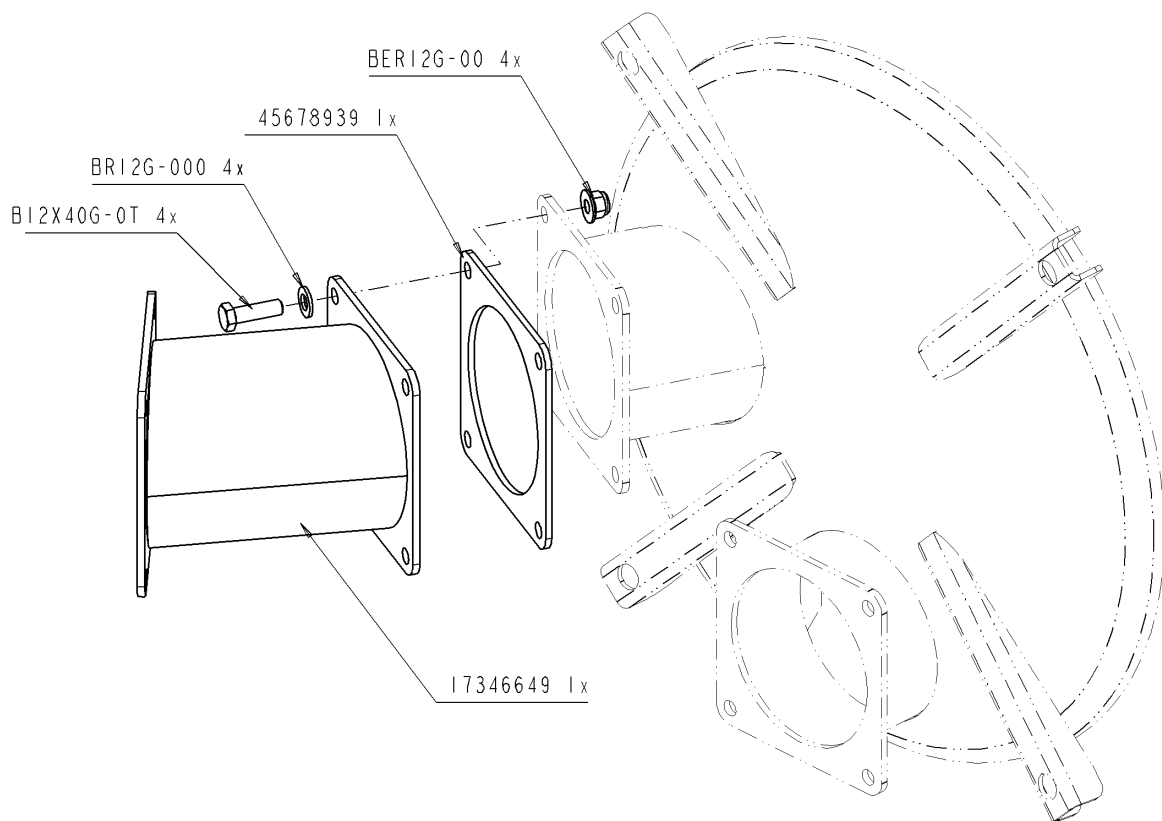
© Tous droits réservés - Alle rechten voorbehouden - Alle Rechten vorbehalten - All rights reserved

Verzeichnis der Komponente

Datum 10/07/2009

T22673/070 **.-TONNEAU 7000 ME MODULO2** **ALTHAUS AG ERSIGEN**
Montage nr **J71502013** **.MTG VANNE 6" PERROT GLISSIERE**

Artikel	Benennung	Menge
J60900061	.VANNE PLATE 6" MANUELLE	1
BER10G.00	.ECROU M10 AUTOSERRANT DIN 6926	2
J56786071	.CHARNIERE FIXE VANNE LATERALE	1
B10X30G.0T	.VIS 10X30 DIN 933Z	2
J60900084	.ACCROCHAGE RAPIDE 6" GLISSIERE	1
J99998013	.AUT RISQUE DE COUPURES	1



QUAND ?	Modulo	Komfort
Simple essieu	D. roue > 1390	D. roue > 1390
Boggie	D. roue > 1260	D. roue > 1200

T22673/070

.-TONNEAU 7000 ME MODULO2 ALTHAUS AG ERSIGEN

71502034



.MTG ALLONGE SORT FOND600 OBLIQ

MTG ALLONGE SORT FOND600 OBLIQ

MTG ALLONGE SORT FOND600 OBLIQ

MTG VERLENG ACHT.UITG 600 SCHUIN

Ets. **JOSKIN** S.A. Rue de Wergifosse, 39 - B 4630 SOUMAGNE Belgique

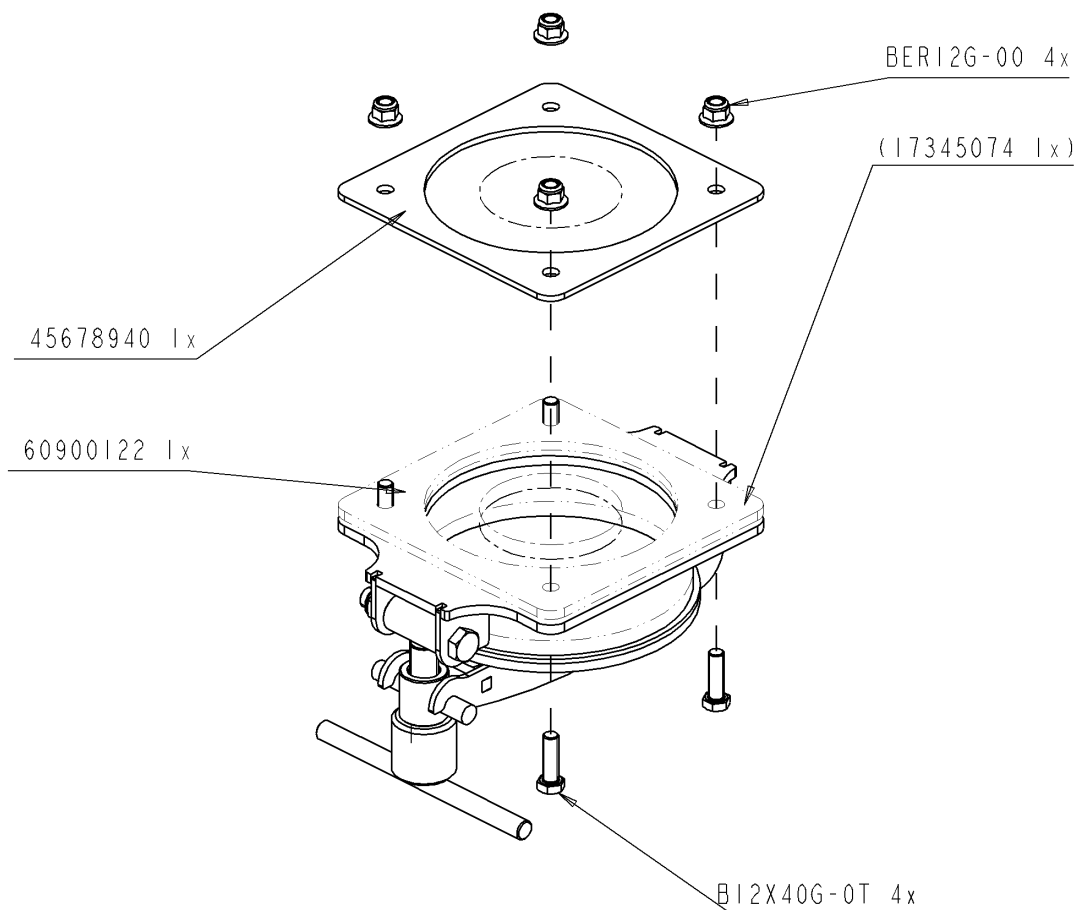
© Tous droits réservés - Alle rechten voorbehouden - Alle Rechten vorbehalten - All rights reserved

Verzeichnis der Komponente

Datum 10/07/2009

T22673/070 **.-TONNEAU 7000 ME MODULO2** **ALTHAUS AG ERSIGEN**
Montage nr **J71502034** **.MTG ALLONGE SORT FOND600 OBLIQ**

Artikel	Benennung	Menge
J17346649	.ALLONGE TUYAU FOND	1
B12X40G.0T	.VIS 12X40 DIN 933Z	4
BR12G.000	.RONDELLE 13X24X2.5 DIN125	4
BER12G.00	.ECROU M12 AUTOSERRANT DIN 6926	4
J45678939	.JOINT C/C BRIDE 6"	1



T22673/070	.-TONNEAU 7000 ME MODULO2 ALTHAUS AG ERSIGEN	
71502073		.BOUCHON FEMELLE RAPIDE 8"
		BOUCHON FEMELLE RAPIDE 8"
		BOUCHON FEMELLE RAPIDE 8"
		AFTAPDOP D8"

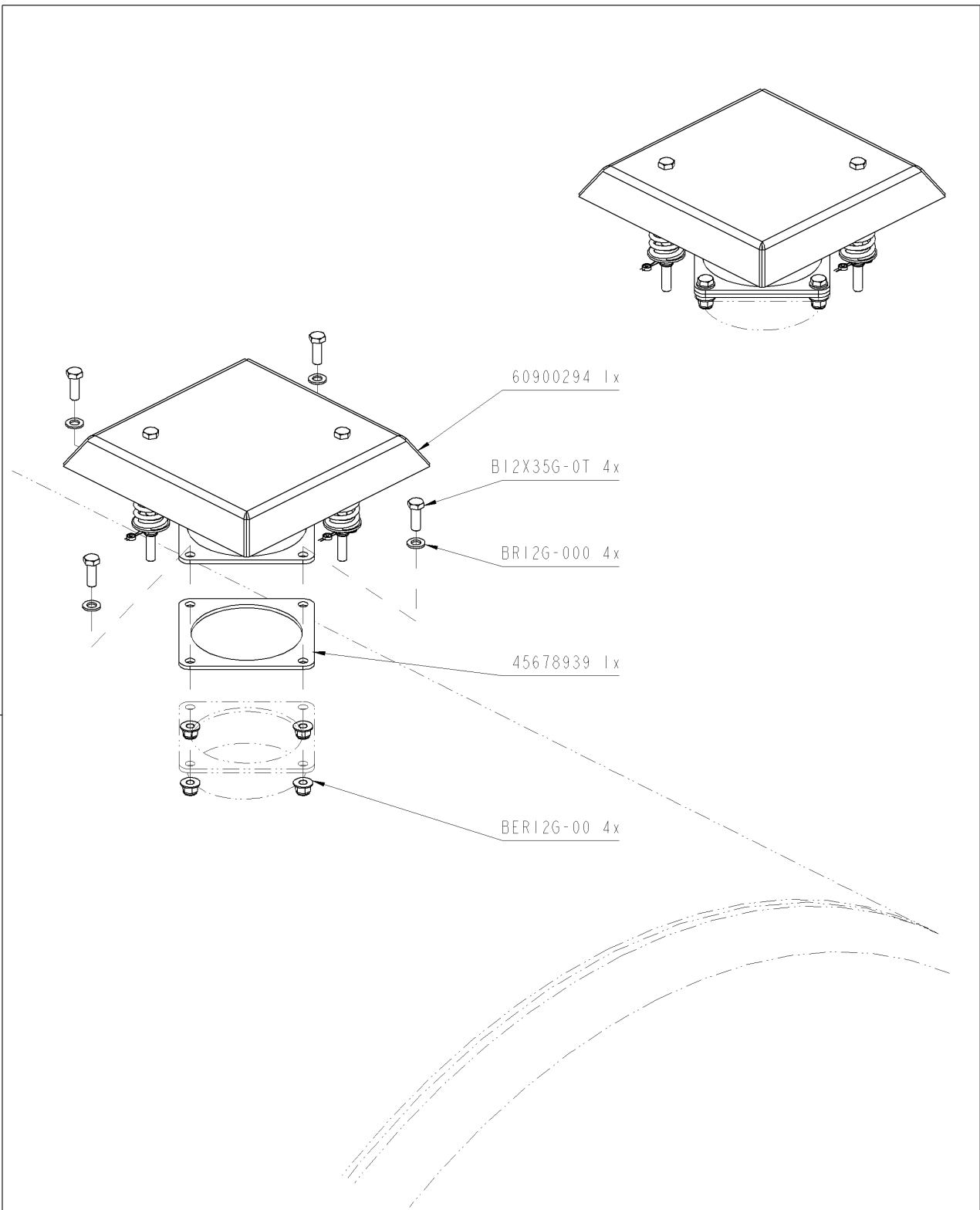
Ets. **JOSKIN** S.A. Rue de Wergifosse, 39 - B 4630 SOUMAGNE Belgien
 © Tous droits réservés - Alle rechten voorbehouden - Alle Rechten vorbehalten - All rights reserved

Verzeichnis der Komponente

Datum 10/07/2009

T22673/070 **.-TONNEAU 7000 ME MODULO2** **ALTHAUS AG ERSIGEN**
Montage nr **J71502073** **.BOUCHON FEMELLE RAPIDE 8"**

Artikel	Benennung	Menge
BER12G.00	.ECROU M12 AUTOSERRANT DIN 6926	4
J60900122	.BOUCHON FEMELLE RAPIDE 8"	1
J45678940	.JOINT C/C BRIDE 8"	1
B12X35G.0T	.VIS 12X35 DIN 933Z	4



T22673/070	.-TONNEAU 7000 ME MODULO2 ALTHAUS AG ERSIGEN	
71504006		.MTG SEC SURPRESSION 6 BOULON
		MTG SEC SURPRESSION 6" BOULON
		MTG SEC SURPRESSION 6" BOULON
		.MTG SEC SURPRESSION 6 BOULON

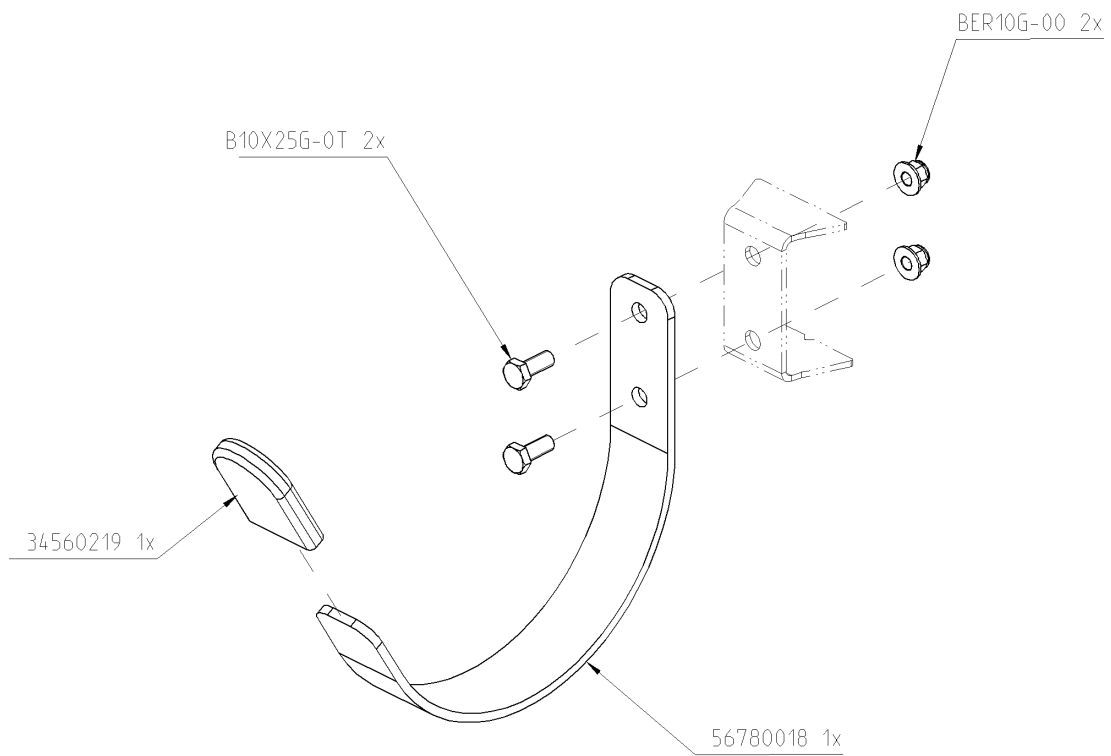
Ets. **JOSKIN** S.A. Rue de Wergifosse, 39 - B 4630 SOUMAGNE Belgien
 © Tous droits réservés - Alle rechten voorbehouden - Alle Rechten vorbehalten - All rights reserved

Verzeichnis der Komponente

Datum 10/07/2009

T22673/070 **.-TONNEAU 7000 ME MODULO2** **ALTHAUS AG ERSIGEN**
Montage nr **J71504006** **.MTG SEC SURPRESSION 6 BOULON**

Artikel	Benennung	Menge
J60900294	.PRE-MTG SEC SURPRESS 6 BOULON	1
B12X35G.0T	.VIS 12X35 DIN 933Z	4
BR12G.000	.RONDELLE 13X24X2.5 DIN125	4
J45678939	.JOINT C/C BRIDE 6"	1
BER12G.00	.ECROU M12 AUTOSERRANT DIN 6926	4



T22673/070	.-TONNEAU 7000 ME MODULO2 ALTHAUS AG ERSIGEN	
71504012		.CROCHET PORTE-TUYAU ALLEMAGNE
		CROCHET PORTE-TUYAU+CAOUTCHOUC
		CROCHET PORTE-TUYAU+CAOUTCHOUC
		SLANGBEUGEL DUITSLAND

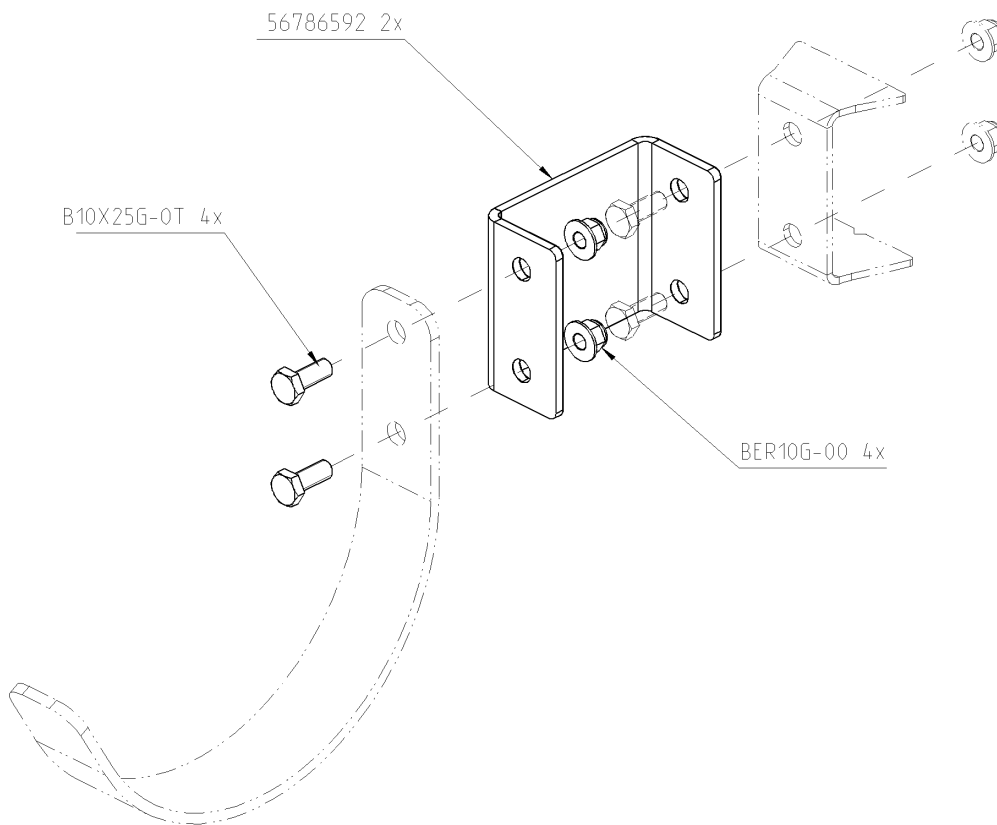
Ets. **JOSKIN** S.A. Rue de Wergifosse, 39 - B 4630 SOUMAGNE Belgique
 © Tous droits réservés - Alle rechten voorbehouden - Alle Rechten vorbehalten - All rights reserved

Verzeichnis der Komponente

Datum 10/07/2009

T22673/070 **.-TONNEAU 7000 ME MODULO2** **ALTHAUS AG ERSIGEN**
Montage nr **J71504012** **.CROCHET PORTE-TUYAU ALLEMAGNE**

Artikel	Benennung	Menge
J56780018	.CROCHET PORTE-TUYAU	8
B10X25G.0T	.VIS 10X25 DIN 933Z	16
BER10G.00	.ECROU M10 AUTOSERRANT DIN 6926	16
J34560219	.CAPUCHON CROCHET PORTE TUYAU	8



T22673/070	.-TONNEAU 7000 ME MODULO2 ALTHAUS AG ERSIGEN	
71504022		.ALLONGE LATERALE SUPPORT TUYAU
		ALLONGE LATERALE SUPPORT TUYAU
		ALLONGE LATERALE SUPPORT TUYAU
		VERLENG SLANGBEUG VOL

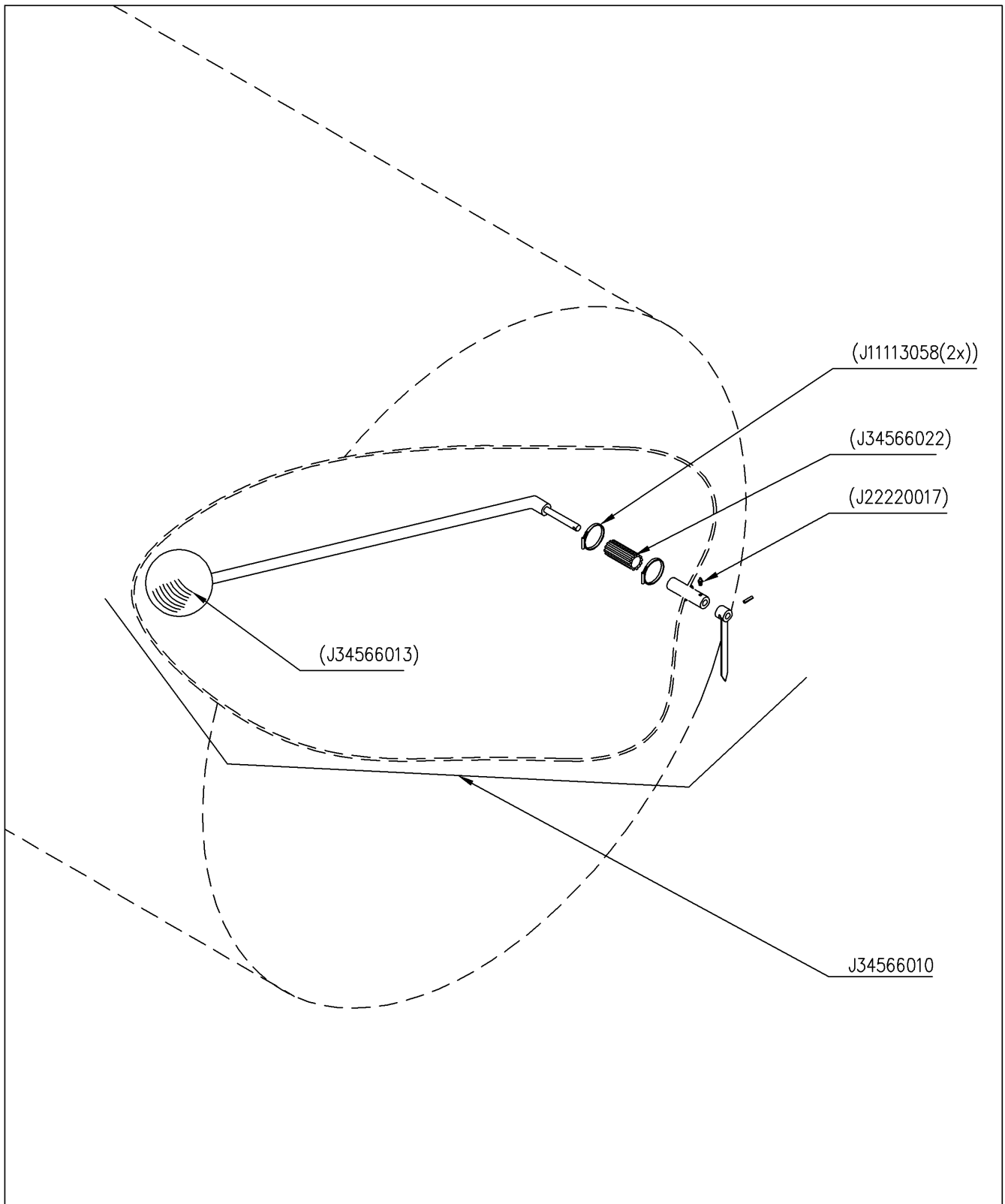
Ets. **JOSKIN** S.A. Rue de Wergifosse, 39 - B 4630 SOUMAGNE Belgien
 © Tous droits réservés - Alle rechten voorbehouden - Alle Rechten vorbehalten - All rights reserved

Verzeichnis der Komponente

Datum 10/07/2009

T22673/070 **.-TONNEAU 7000 ME MODULO2** **ALTHAUS AG ERSIGEN**
Montage nr **J71504022** **.ALLONGE LATERALE SUPPORT TUYAU**

Artikel	Benennung	Menge
BER10G.00	.ECROU M10 AUTOSERRANT DIN 6926	4
B10X25G.0T	.VIS 10X25 DIN 933Z	4
J56786592	.ALLONGE LATERALE SUPPORT TUYAU	2



T22673/070	.-TONNEAU 7000 ME MODULO2 ALTHAUS AG ERSIGEN	
71504040	D	.MTG JAUGE A FLOTTEUR <= 12000
	GB	MTG JAUGE A FLOTTEUR <= 12000
	FR	MTG JAUGE A FLOTTEUR <= 12000
	NL	VLOTTERPEILWIJZER

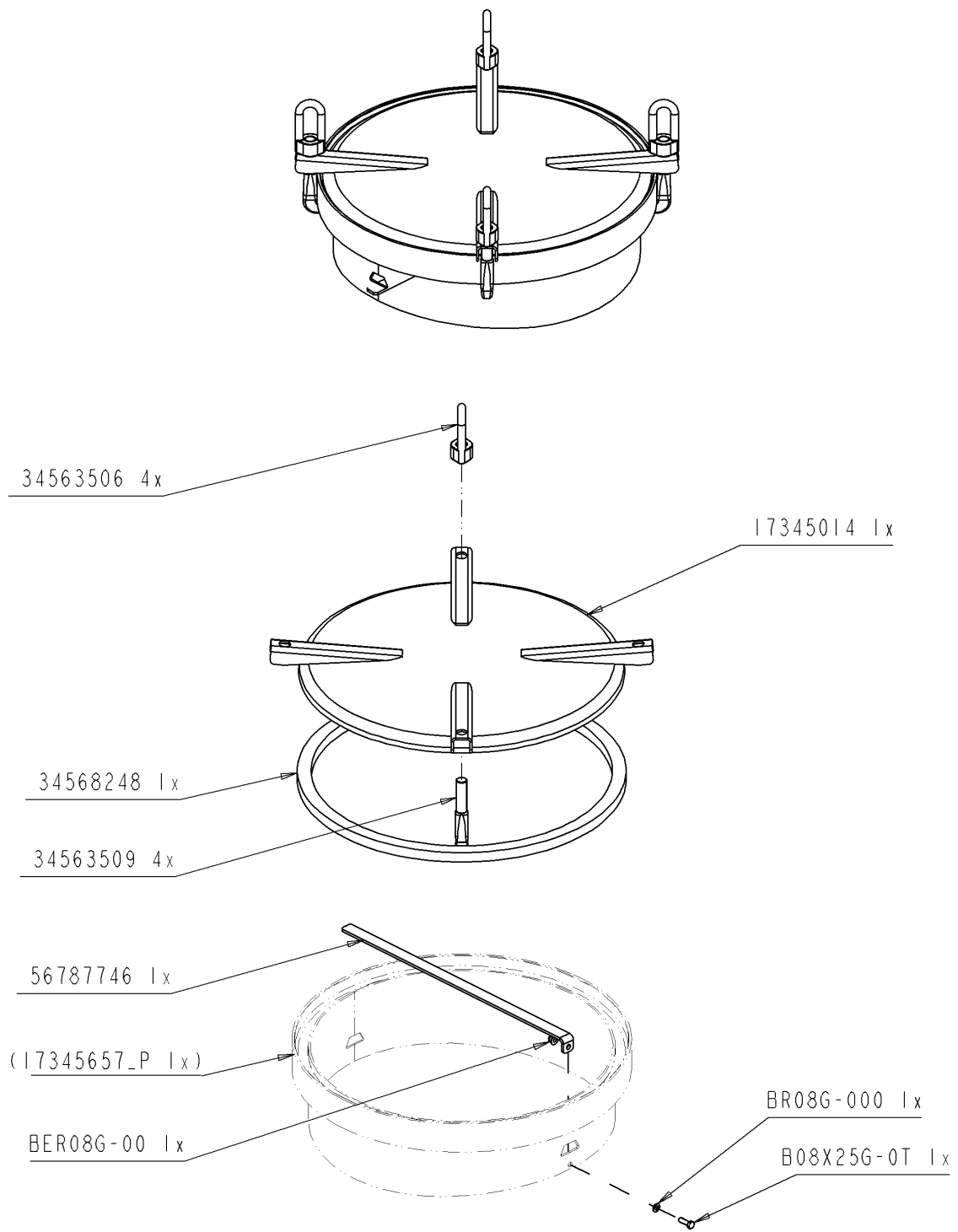
Ets. **JOSKIN** S.A. Rue de Wergifosse, 39 - B 4630 SOUMAGNE Belgien
 © Tous droits réservés - Alle rechten voorbehouden - Alle Rechten vorbehalten - All rights reserved

Verzeichnis der Komponente

Datum 10/07/2009

T22673/070 **.-TONNEAU 7000 ME MODULO2** **ALTHAUS AG ERSIGEN**
Montage nr **J71504040** **.MTG JAUGE A FLOTTEUR <= 12000**

Artikel	Benennung	Menge
J34566010	.INDICATEUR NIVEAU A FLOTTEUR	1
J99993120	.AUT. AIGUILLE JAUGE FLOTTEUR	1



T22673/070	.-TONNEAU 7000 ME MODULO2 ALTHAUS AG ERSIGEN	
71506005		.PORTE SUP D600 4 CROCHETS
		PORTE SUP D600 4 CROCHETS
		PORTE SUP D600 4 CROCHETS
		DEKSEL D600MM ZONDER UITLAAT

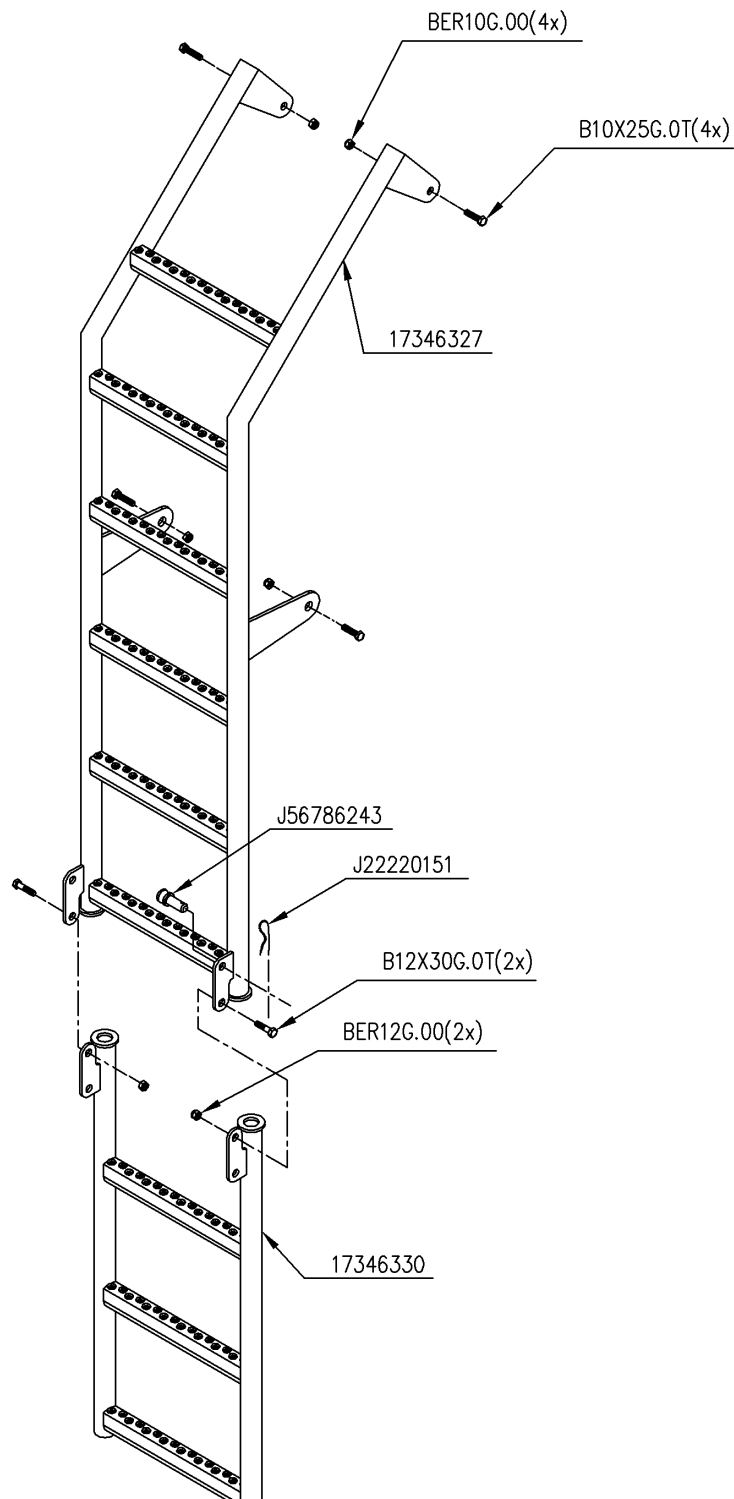
Ets. **JOSKIN** S.A. Rue de Wergifosse, 39 - B 4630 SOUMAGNE Belgien
 © Tous droits réservés - Alle rechten voorbehouden - Alle Rechten vorbehalten - All rights reserved

Verzeichnis der Komponente

Datum 10/07/2009

T22673/070 **.-TONNEAU 7000 ME MODULO2** **ALTHAUS AG ERSIGEN**
Montage nr **J71506005** **.PORTE SUP D600 4 CROCHETS**

Artikel	Benennung	Menge
J17345014	.PORTE D600 SANS SORTIE	1
J34568248	.JOINT TROU D'HOMME D600	1
J34563506	.ECROU POUR CROCHET DE PORTE	4
J99998017	.AUT RISQUE INTOXICATION	1
J99998029	.AUT RISQUE DE COUPURES	1
J34563509	.CROCHET DE PORTE	4
J56787746	.BARREAU PORTE SUP D600 PORT HY	1
BER08G.00	.ECROU M8 AUTOSERRANT DIN 6926	1
BR08G.000	.RONDELLE 09X17X1.5 DIN 126 6MU	1
B08X25G.0T	.VIS 08X25 DIN 933Z	1



T22673/070

.-TONNEAU 7000 ME MODULO2 ALTHAUS AG ERSIGEN

71507005



.ECHELLE EXT + 3 ECHELONS

ECHELLE EXT + 3 ECHELONS

ECHELLE EXT + 3 ECHELONS

BUITENLADDER MET VERLENGSTUK 3 TREDEN

Ets. **JOSKIN** S.A. Rue de Wergifosse, 39 - B 4630 SOUMAGNE Belgique

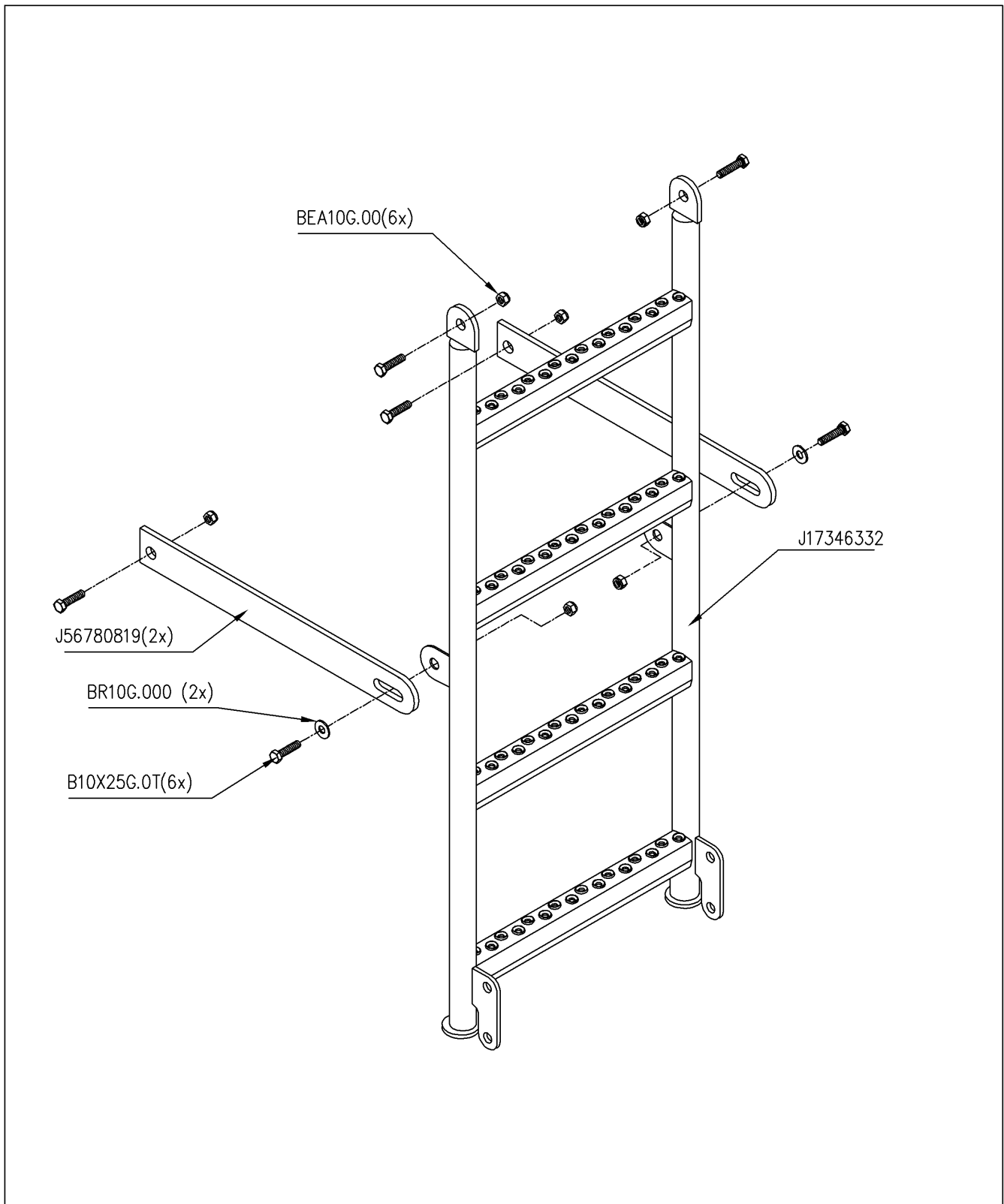
© Tous droits réservés - Alle rechten voorbehouden - Alle Rechten vorbehalten - All rights reserved

Verzeichnis der Komponente





Datum 10/07/2009

T22673/070 **.-TONNEAU 7000 ME MODULO2** **ALTHAUS AG ERSIGEN**
Montage nr **J71507005** **.ECHELLE EXT + 3 ECHELONS**

Artikel	Benennung	Menge
BER10G.00	.ECROU M10 AUTOSERRANT DIN 6926	4
B10X25G.0T	.VIS 10X25 DIN 933Z	4
B12X30G.0T	.VIS 12X30 DIN 933Z	2
J17346327	.ECHELLE TONNEAU RABATTABLE	1
J56786243	.AXE ECHELLE REPLIABLE	1
J22220151	.GOUPILLE CLIPS D: 4.5	1
BER12G.00	.ECROU M12 AUTOSERRANT DIN 6926	2
J17346330	.ALLONGE 3 ECHELON RABATTABLE	1



T22673/070 .-TONNEAU 7000 ME MODULO2 ALTHAUS AG ERSIGEN

71507011		.ECHELLE INTERIEURE
		ECHELLE INTERIEURE
		ECHELLE INTERIEURE
		BINNENLADDER GALVA

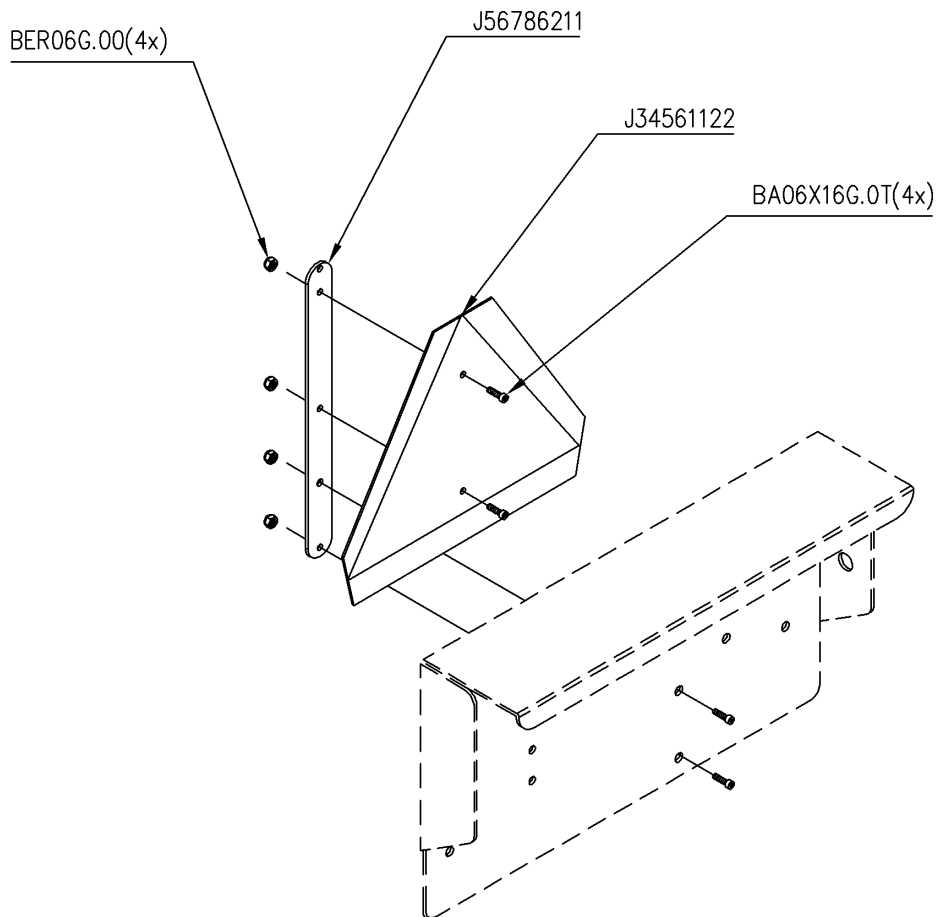
Ets. **JOSKIN** S.A. Rue de Wergifosse, 39 - B 4630 SOUMAGNE Belgique
 © Tous droits réservés - Alle rechten voorbehouden - Alle Rechten vorbehalten - All rights reserved

Verzeichnis der Komponente

Datum 10/07/2009

T22673/070 **.-TONNEAU 7000 ME MODULO2** **ALTHAUS AG ERSIGEN**
Montage nr **J71507011** **.ECHELLE INTERIEURE**

Artikel	Benennung	Menge
J17346332	.ECHELLE INTERIEURE GALVA	1
BEA10G.00	.ECROU AUTOSERRANT M10 DIN 985	6
J56780819	.SUPPORT ECHELLE INT CUVE	2
BR10G.000	.RONDELLE 11X21X2.0 DIN 126 6MU	2
B10X25G.0T	.VIS 10X25 DIN 933Z	6



T22673/070

.-TONNEAU 7000 ME MODULO2 ALTHAUS AG ERSIGEN

71510001



.TRIANGLE PAYS-BAS -> ME/S

TRIANGLE PAYS-BAS -> ME/S

TRIANGLE PAYS-BAS -> ME/S

3-HOEK NL

Ets. **JOSKIN** S.A. Rue de Wergifosse, 39 - B 4630 SOUMAGNE Belgien

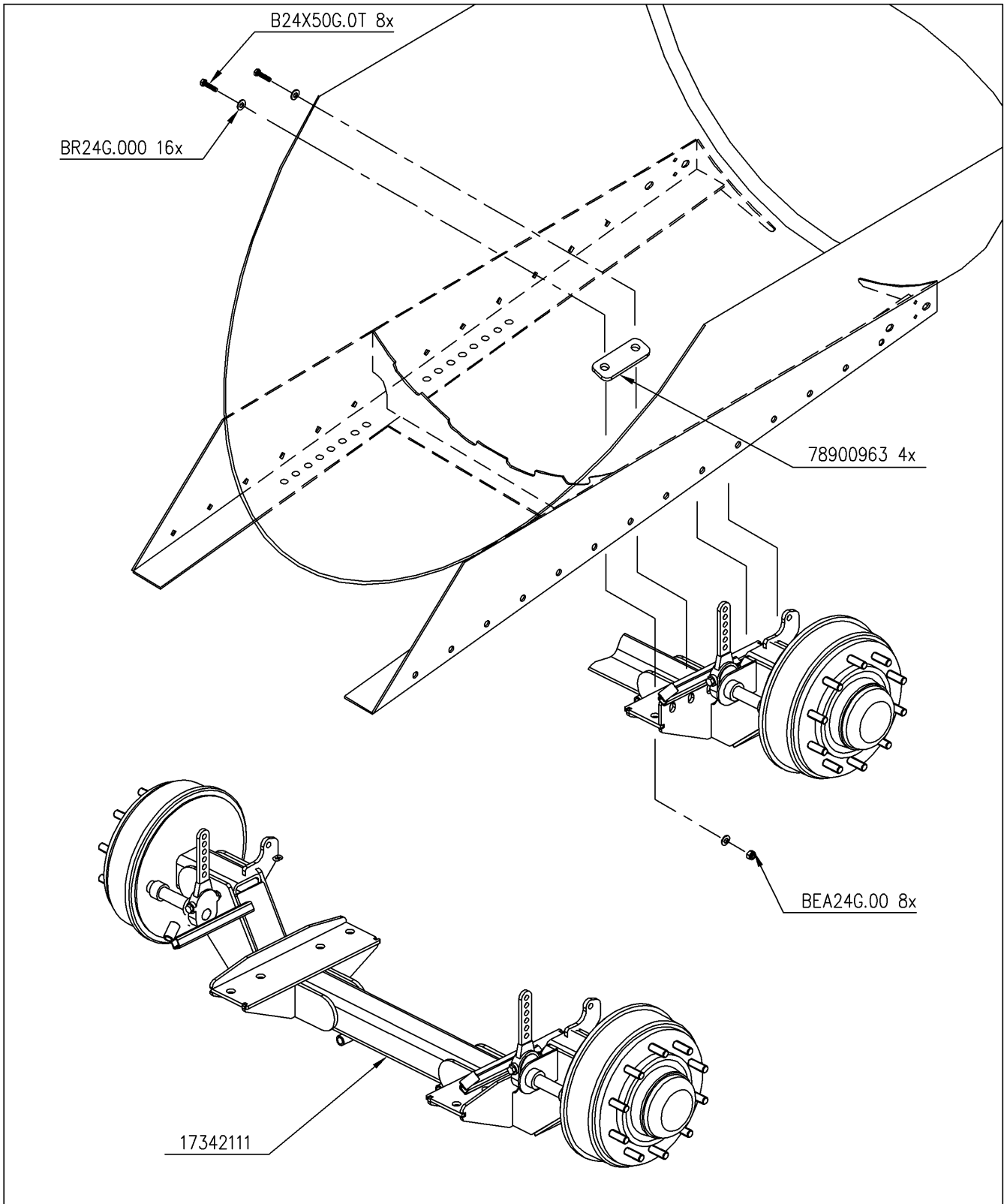
© Tous droits réservés - Alle rechten voorbehouden - Alle Rechten vorbehalten - All rights reserved

Verzeichnis der Komponente

Datum 10/07/2009

T22673/070 **.-TONNEAU 7000 ME MODULO2** **ALTHAUS AG ERSIGEN**
Montage nr **J71510001** **.TRIANGLE PAYS-BAS -> ME/S**

Artikel	Benennung	Menge
J34561122	.TRIANGLE ROUTIER (HOLLANDE)	1
J56786211	.SUPPORT TRIANGLE RFA-NL	1
BA06X16G.	.VIS ALLEN TETE CYL DIN912	4
BER06G.00	.ECROU M6 AUTOSERRANT DIN 6926	4



T22673/070	.-TONNEAU 7000 ME MODULO2 ALTHAUS AG ERSIGEN	
71526098		.ESSIEU SURBAI 110-10 ADR FR HY
		ESSIEU SURBAI 110-10 ADR FR HY
		ESSIEU SURBAI 110-10 ADR FR HY
		LAGE AS 110-10 ADR HYD REM

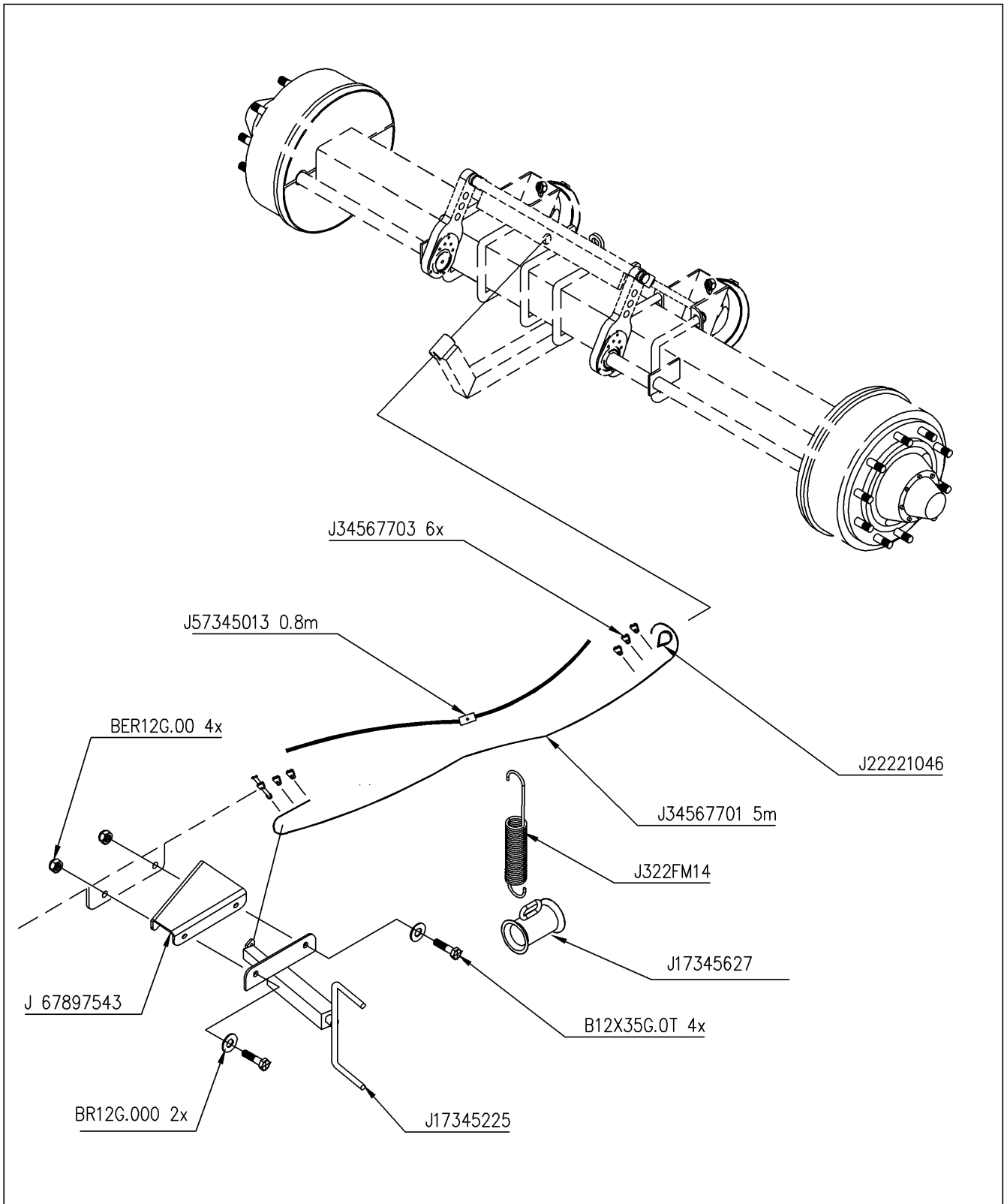
Ets. **JOSKIN** S.A. Rue de Wergifosse, 39 - B 4630 SOUMAGNE Belgien
 © Tous droits réservés - Alle rechten voorbehouden - Alle Rechten vorbehalten - All rights reserved

Verzeichnis der Komponente





Datum 10/07/2009

T22673/070 **.-TONNEAU 7000 ME MODULO2** **ALTHAUS AG ERSIGEN**
Montage nr **J71526098** **.ESSIEU SURBAI 110-10 ADR FR HY**

Artikel	Benennung	Menge
B24X50G.0T	.VIS 24X50 DIN 933Z	8
BR24G.000	.RONDELLE PLATE 25X44X4.0	16
BEA24G.00	.ECROU AUTOSERRANT M24 DIN 985	8
J17342111	.ESSIEU SURBAIS C110 ADR F.HYDR	1
J78900963	.PLAT FIXATION CHAISE	4



T22673/070 .-TONNEAU 7000 ME MODULO2 ALTHAUS AG ERSIGEN

71527002		.FREIN PARKING PNEUMATIQUE RFA
		FREIN PARKING PNEUMATIQUE RFA
		FREIN PARKING PNEUMATIQUE RFA
		PARKEERZWENDEL

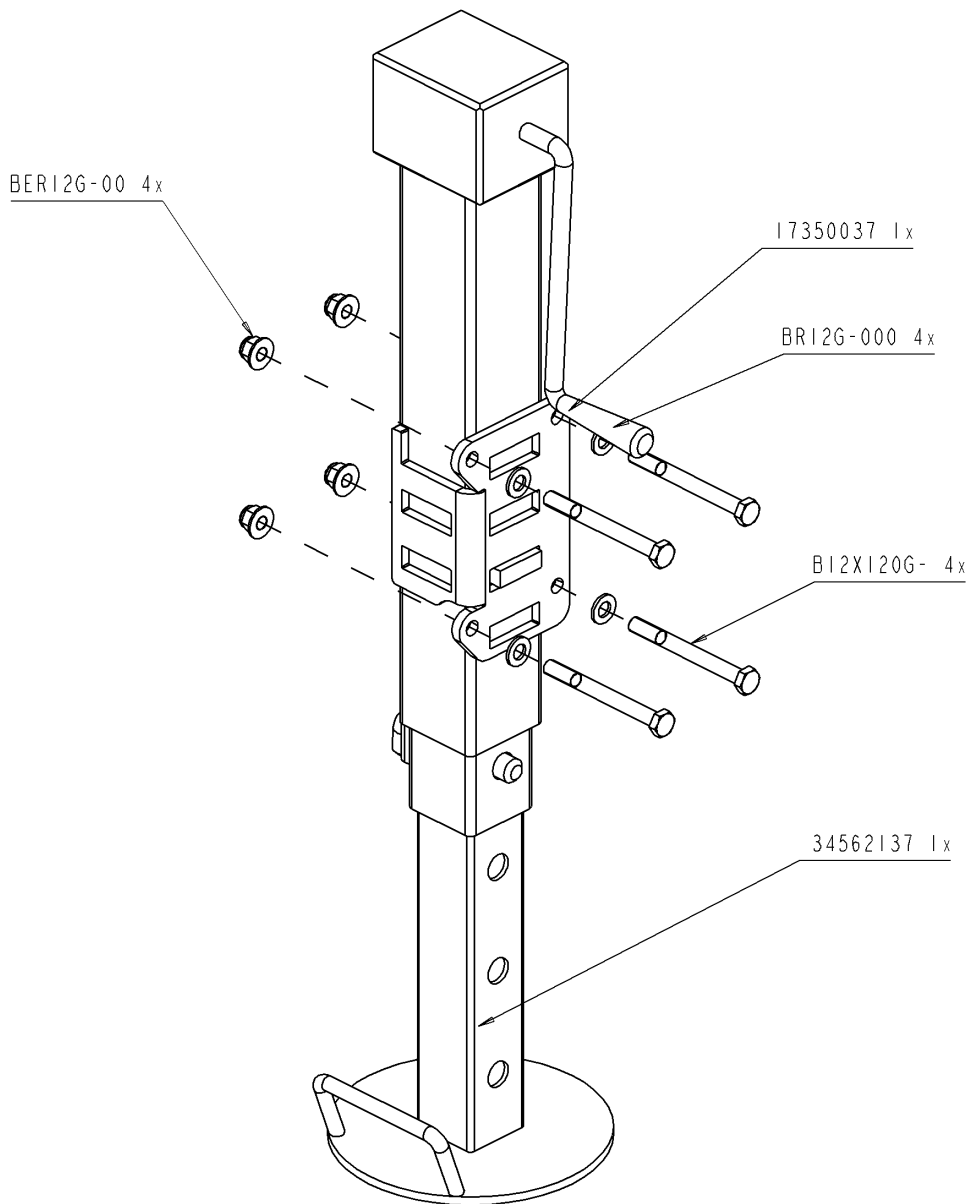
Ets. **JOSKIN** S.A. Rue de Wergifosse, 39 - B 4630 SOUMAGNE Belgique
 © Tous droits réservés - Alle rechten voorbehouden - Alle Rechten vorbehalten - All rights reserved

Verzeichnis der Komponente

Datum 10/07/2009

T22673/070 **.-TONNEAU 7000 ME MODULO2** **ALTHAUS AG ERSIGEN**
 Montage nr **J71527002** **.FREIN PARKING PNEUMATIQUE RFA**

Artikel	Benennung	Menge
J17345225	.FREIN PARKING AVEC MANIVELLE	1
B12X35G.0T	.VIS 12X35 DIN 933Z	4
J17345627	.SUPPORT CABLE DE FREIN	1
BER12G.00	.ECROU M12 AUTOSERRANT DIN 6926	4
J34567701	.CABLE DE FREIN D.6	5
J34567703	.SERRE CABLE D.6	6
J22221046	.COSSE COEUR D:6	1
J57345013	.GAINE DE FREIN L:0.800mm	1
J88880004	.GRAISSE MULTI VRAC PAR 180 KG	0.15
J99994655	.AUT DESSIN POMPE A GRAISSE	1
J67897543	.ENTRETOISE FREIN MAIN RFA	1
J322FM14	.RESSORT EXT.FREIN 400X120	1
BR12G.000	.RONDELLE 13X24X2.5 DIN125	2



T22673/070

.-TONNEAU 7000 ME MODULO2 ALTHAUS AG ERSIGEN

71530085



.BEQUILLE CRIC 80X80

BEQUILLE CRIC LATERALE SIMOL

BEQUILLE CRIC MANUELLE 80X80

Steunpoot met krik # 80mm

Ets. **JOSKIN** S.A. Rue de Wergifosse, 39 - B 4630 SOUMAGNE Belgien

© Tous droits réservés - Alle rechten voorbehouden - Alle Rechten vorbehalten - All rights reserved

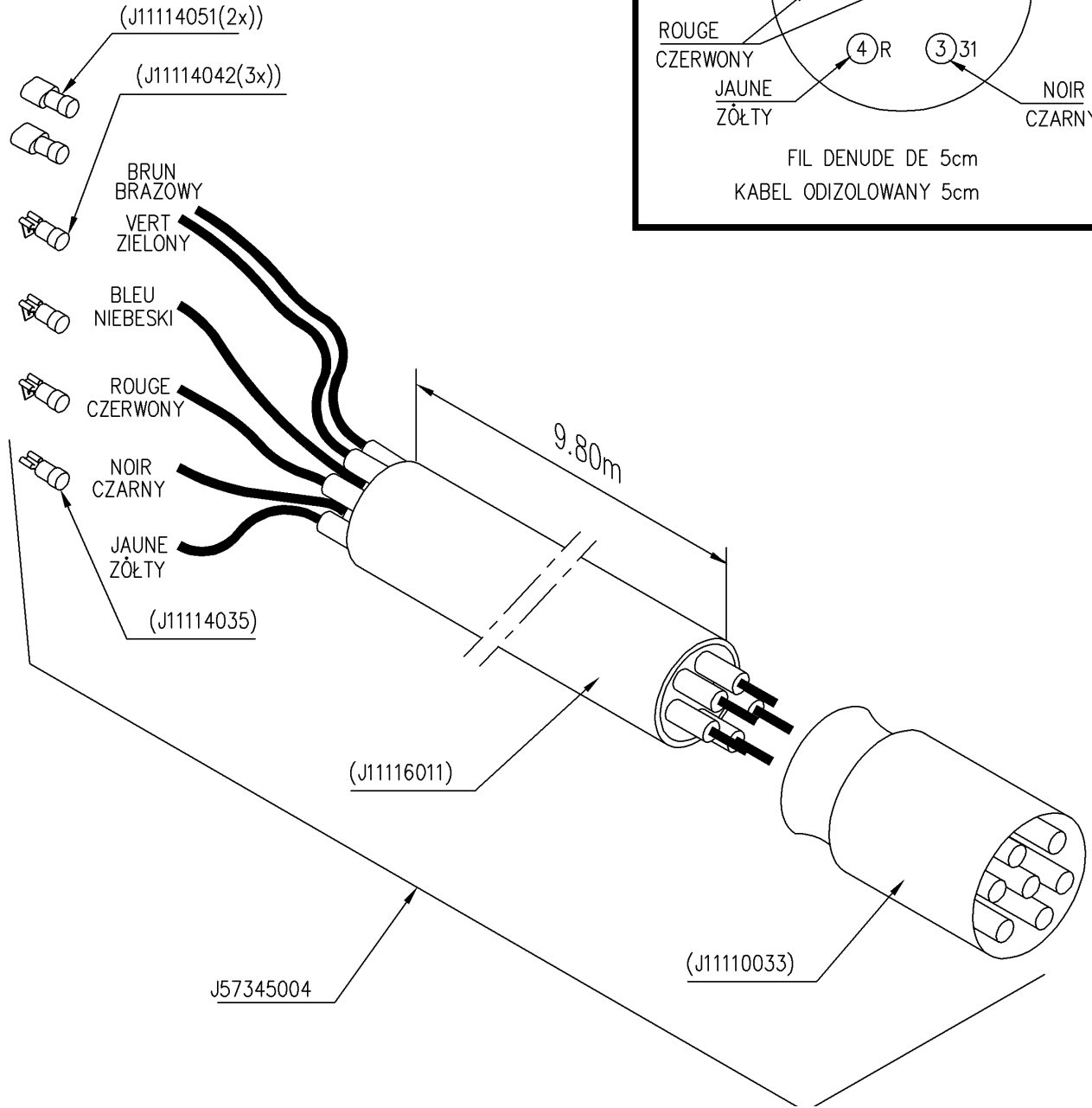
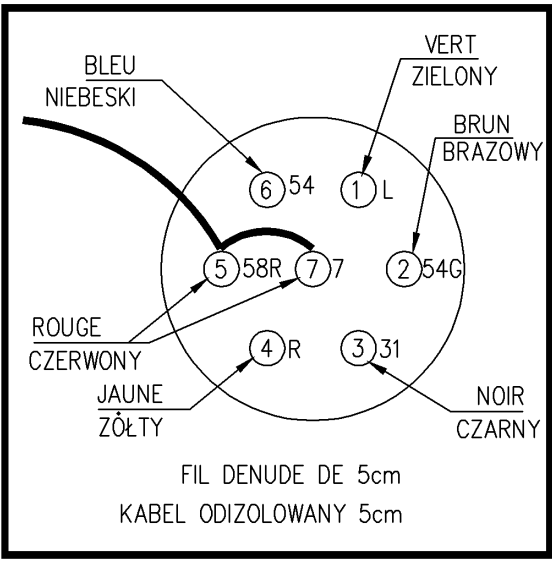
Verzeichnis der Komponente

Datum 10/07/2009

T22673/070 **.-TONNEAU 7000 ME MODULO2** **ALTHAUS AG ERSIGEN**
Montage nr **J71530085** **.BEQUILLE CRIC 80X80**

Artikel	Benennung	Menge
BER12G.00	.ECROU M12 AUTOSERRANT DIN 6926	4
J34562137	.BEQUILLE 80X80 EXTENSIBLE	1
B12X120G.	.VIS 12X120 DIN 931Z	4
BR12G.000	.RONDELLE 13X24X2.5 DIN125	4
J17350037	.SUPPORT BEQUILLE CRIC SIMOL	1

FIL DENUDE	VERT-BLEU = 15 cm
	ROUGE-NOIR-JAUNE = 7 cm
KABEL ODIZOLOWANY	ZIELONY-NIEBIESKI = 15 cm
	CZERWONY-CZARNY-ZÓŁTY = 7 cm



T22673/070	.-TONNEAU 7000 ME MODULO2 ALTHAUS AG ERSIGEN	
71531014		.Fiche + 9m50 cable tract-feu
		Fiche + 9m50 cable tract-feu
		Fiche + 9m50 cable tract-feu
		ELEKTRISCHE KABEL 9,50M

Ets. **JOSKIN** S.A. Rue de Wergifosse, 39 - B 4630 SOUMAGNE Belgique
 © Tous droits réservés - Alle rechten voorbehouden - Alle Rechten vorbehalten - All rights reserved

Verzeichnis der Komponente

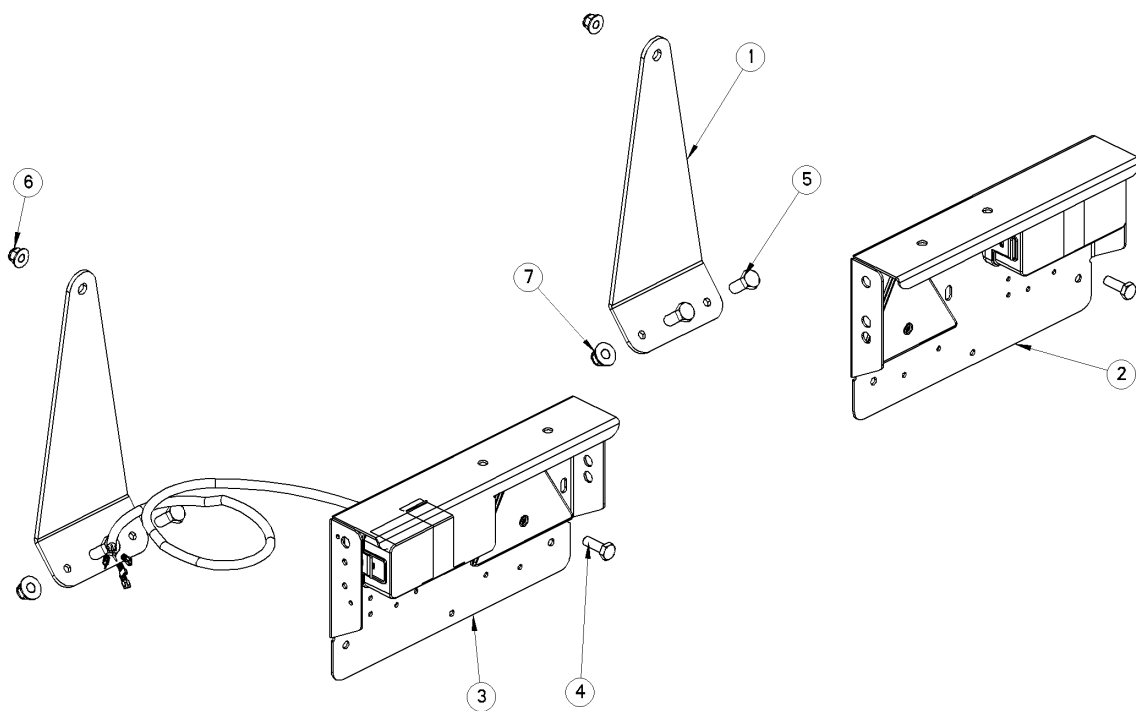
Datum 10/07/2009

T22673/070 .-TONNEAU 7000 ME MODULO2 ALTHAUS AG ERSIGEN





Montage nr

J71531014**.Fiche + 9m50 cable tract-feu**

Artikel	Benennung	Menge
J57345004	.FICHE + CABLE 9m50 TRACT-FEU	1



1	56787768	2
2	60900139	1
3	60900142	1
4	B10X30G-0T	2
5	B12X30G-0T	4
6	BER10G-00	2
7	BER12G-00	4
N°	N° Pieces	Qt.

T22673/070		.-TONNEAU 7000 ME MODULO2 ALTHAUS AG ERSIGEN	
71531092		.MTG ECLAIRAGE FEU ENC BOGGIE	
		MTG ECLAIRAGE FEU ENC BOGGIE	
		MTG ECLAIRAGE FEU ENC BOGGIE	
		.MTG ECLAIRAGE FEU ENC BOGGIE	

Ets. **JOSKIN** S.A. Rue de Wergifosse, 39 - B 4630 SOUMAGNE Belgique

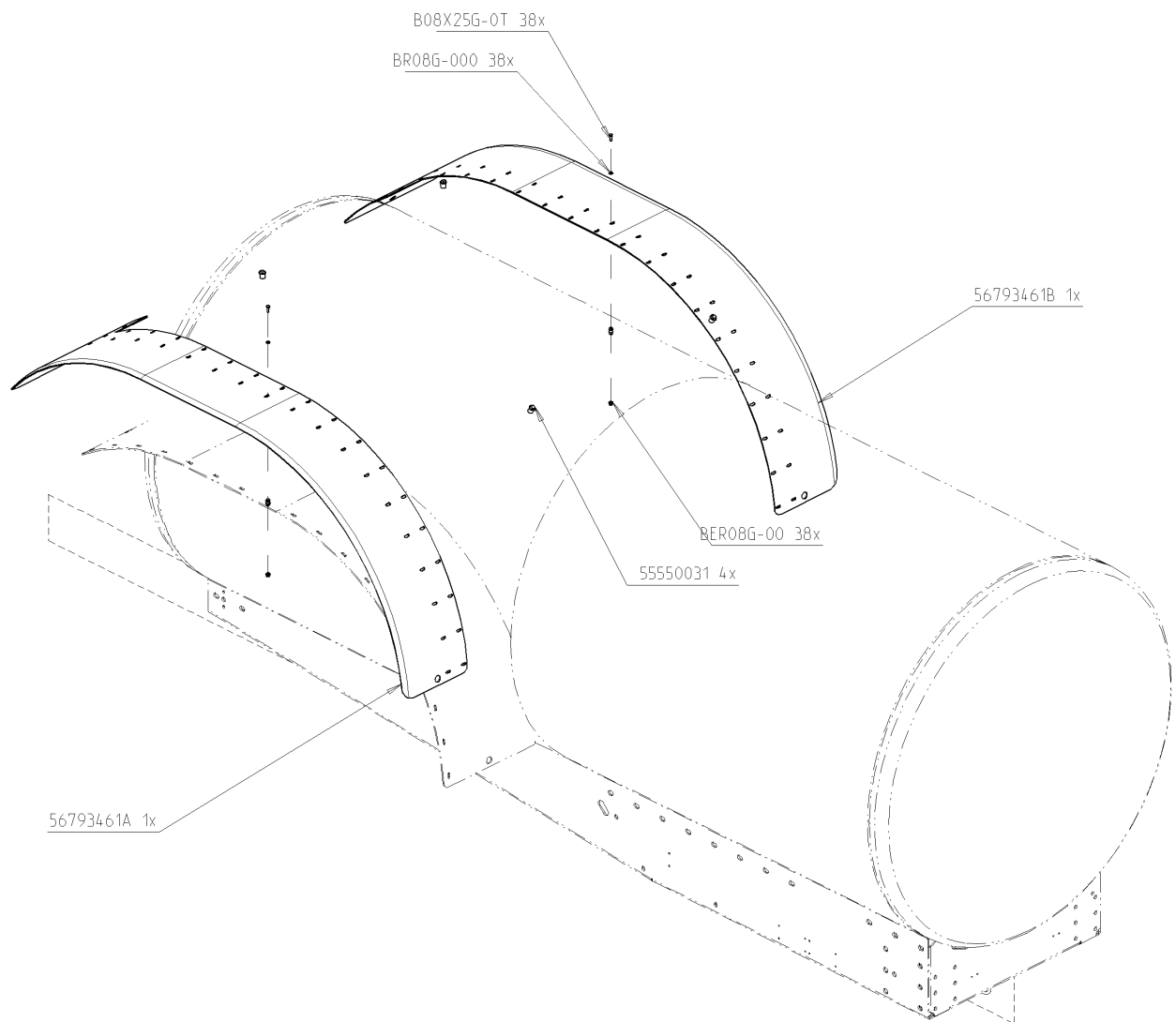
© Tous droits réservés - Alle rechten voorbehouden - Alle Rechten vorbehalten - All rights reserved

Verzeichnis der Komponente

Datum 10/07/2009

T22673/070 **.-TONNEAU 7000 ME MODULO2** **ALTHAUS AG ERSIGEN**
Montage nr **J71531092** **.MTG ECLAIRAGE FEU ENC BOGGIE**

Artikel	Benennung	Menge
J60900142	.ECLAIRAGE GA STANDARD 3M50	1
B10X30G.0T	.VIS 10X30 DIN 933Z	2
B12X30G.0T	.VIS 12X30 DIN 933Z	4
BER10G.00	.ECROU M10 AUTOSERRANT DIN 6926	2
BER12G.00	.ECROU M12 AUTOSERRANT DIN 6926	4
J56787768	.SUPPORT ECLAIRAGE ENCAST BOGG	2
J60900139	.ECLAIRAGE DROIT STANDARD	1



T22673/070	.-TONNEAU 7000 ME MODULO2 ALTHAUS AG ERSIGEN	
71532098		.MTG BAVETTES ESSIEU SURB INJ 2M55
		.MTG BAVETTES ESSIEU SURB INJ 2M55
		.MTG BAVETTES ESSIEU SURB INJ 2M55
		.MTG BAVETTES ESSIEU SURB INJ 2M55

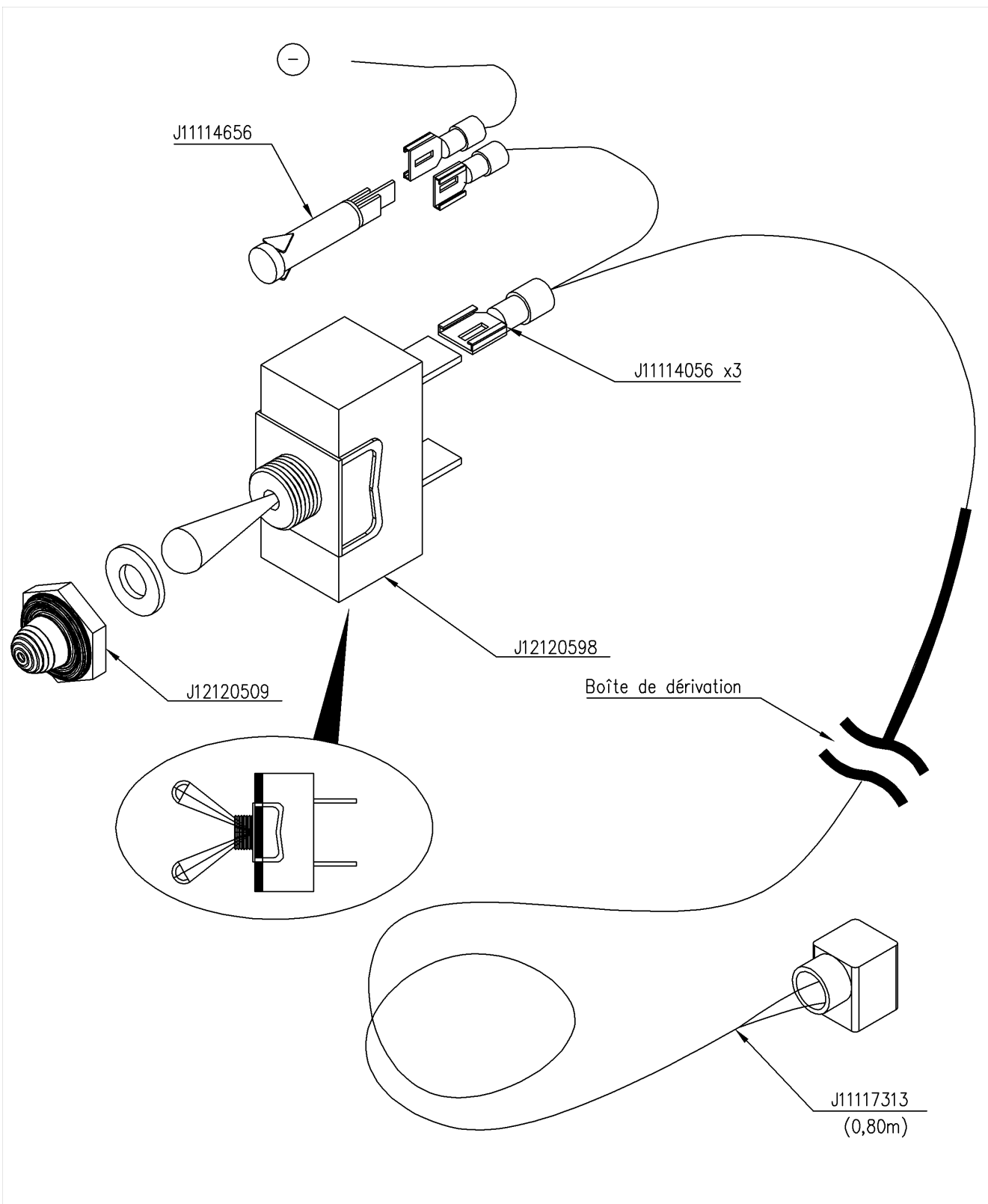
Ets. **JOSKIN** S.A. Rue de Wergifosse, 39 - B 4630 SOUMAGNE Belgien
 © Tous droits réservés - Alle rechten voorbehouden - Alle Rechten vorbehalten - All rights reserved

Verzeichnis der Komponente

Datum 10/07/2009

T22673/070 **.-TONNEAU 7000 ME MODULO2** **ALTHAUS AG ERSIGEN**
Montage nr **J71532098** **.MTG BAVETTES ESSIEU SURB INJ 2M55**

Artikel	Benennung	Menge
B08X25G.0T	.VIS 08X25 DIN 933Z	38
BR08G.000	.RONDELLE 09X17X1.5 DIN 126 6MU	38
J56793461B	.BAVETTE BOUL ESSIEU SURB INJ 2M55	1
BER08G.00	.ECROU M8 AUTOSERRANT DIN 6926	38
J55550031	.BOUCHON 1/2" GALVA	4
J56793461A	.BAVETTE BOUL ESSIEU SURB INJ 2M55	1



T22673/070	.-TONNEAU 7000 ME MODULO2 ALTHAUS AG ERSIGEN	
71537575	(D)	.INTERRUP SPL POT SS ELECTROVAN
	(GB)	INTERRUP SPL POT SS ELECTROVAN
	(FR)	INTERRUP SPL POT SS ELECTROVAN
	(NL)	SCHAKEL ENK POOT Z ELEKTROVENT

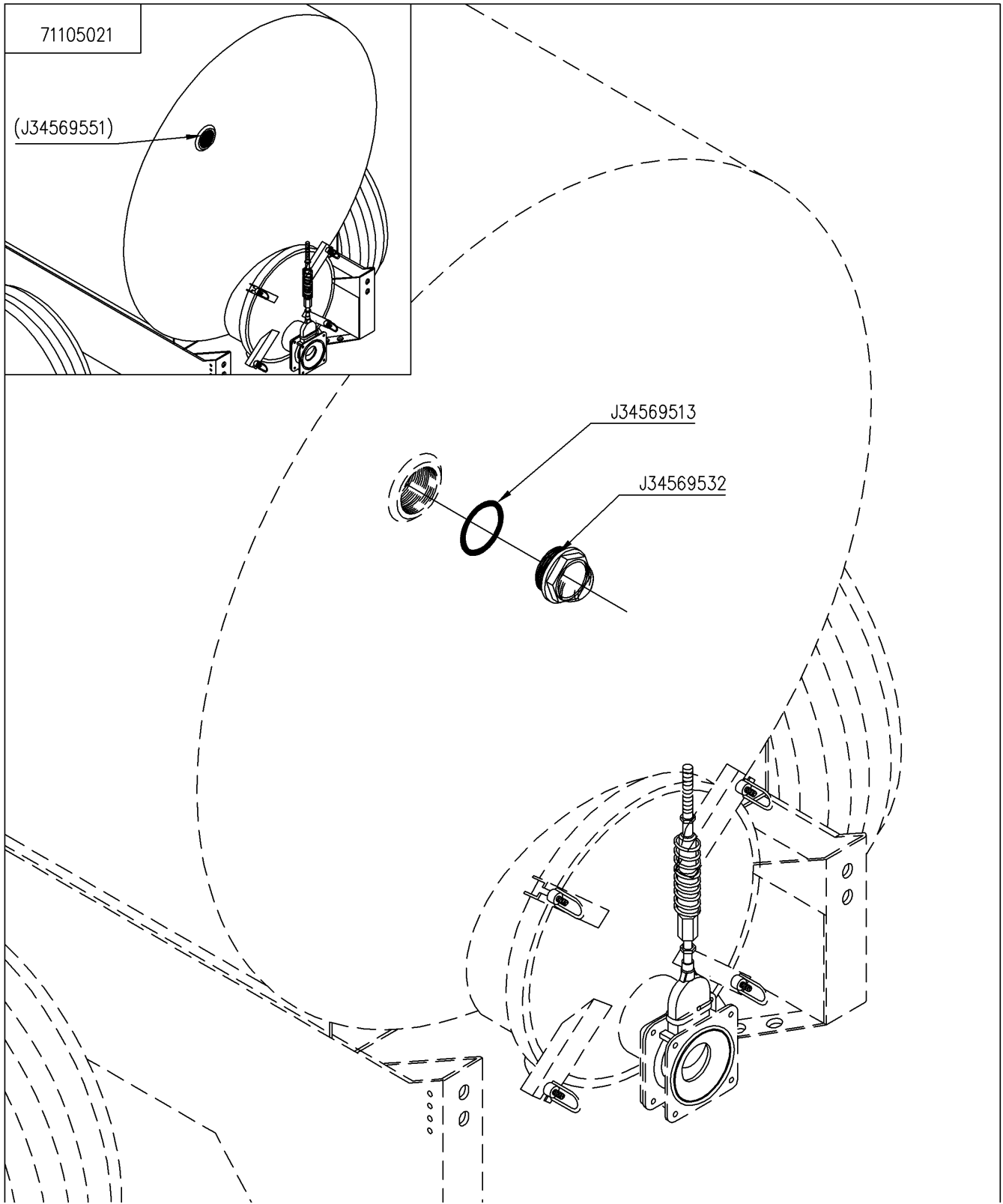
Ets. **JOSKIN** S.A. Rue de Wergifosse, 39 - B 4630 SOUMAGNE Belgique
 © Tous droits réservés - Alle rechten voorbehouden - Alle Rechten vorbehalten - All rights reserved

Verzeichnis der Komponente

Datum 10/07/2009

T22673/070 **.-TONNEAU 7000 ME MODULO2** **ALTHAUS AG ERSIGEN**
Montage nr **J71537575** **.INTERRUP SPL POT SS ELECTROVAN**

Artikel	Benennung	Menge
J11114656	.VOYANT LED LUMINEUX 9MM 12V	1
J11114056	.COSSE LANGUETTE 6.3 BLEUE	3
J12120598	.INTERRUPTEUR UNIPOLAIRE	1
J11114257	.CABLE ROND 2X0.75MM2	1.5
J12120509	.CAPUCHON AVEC JOINT	1



T22673/070 .-TONNEAU 7000 ME MODULO2 ALTHAUS AG ERSIGEN

71544001		.VOYANT 2" (MONTAGE)
		VOYANT 2" (MONTAGE)
		VOYANT 2" (MONTAGE)
		HALFROND PEILGLAS D2"

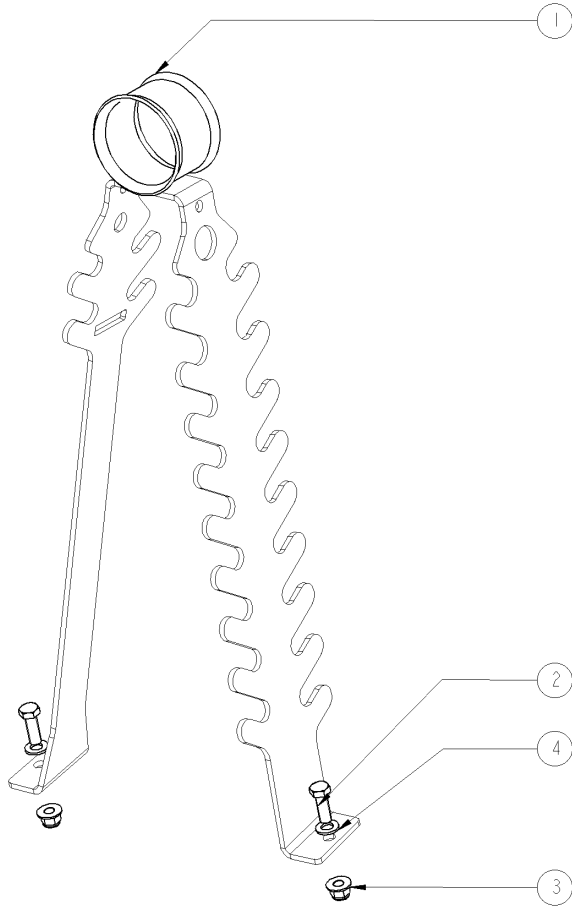
Ets. **JOSKIN** S.A. Rue de Wergifosse, 39 - B 4630 SOUMAGNE Belgique
 © Tous droits réservés - Alle rechten voorbehouden - Alle Rechten vorbehalten - All rights reserved

Verzeichnis der Komponente

Datum 10/07/2009

T22673/070 **.-TONNEAU 7000 ME MODULO2** **ALTHAUS AG ERSIGEN**
Montage nr **J71544001** **.VOYANT 2" (MONTAGE)**

Artikel	Benennung	Menge
J34569532	.VOYANT PLEXI 2"	1
J34569513	.JOINT MANCHON 2"	1



1	17346588	1
2	B12X35G-0T	2
3	BER12G-00	2
4	BR12G-000	2
N°	N° Pieces	Qt.

T22673/070 .-TONNEAU 7000 ME MODULO2 ALTHAUS AG ERSIGEN

71546004	(D)	.SUPPORT TUYAU HYDRAUL CHASSIS
	(GB)	SUPPORT TUYAU HYDRAUL CHASSIS
	(FR)	SUPPORT TUYAU HYDRAUL CHASSIS
	(NL)	STEUN HYDR SLANG CHASSIS

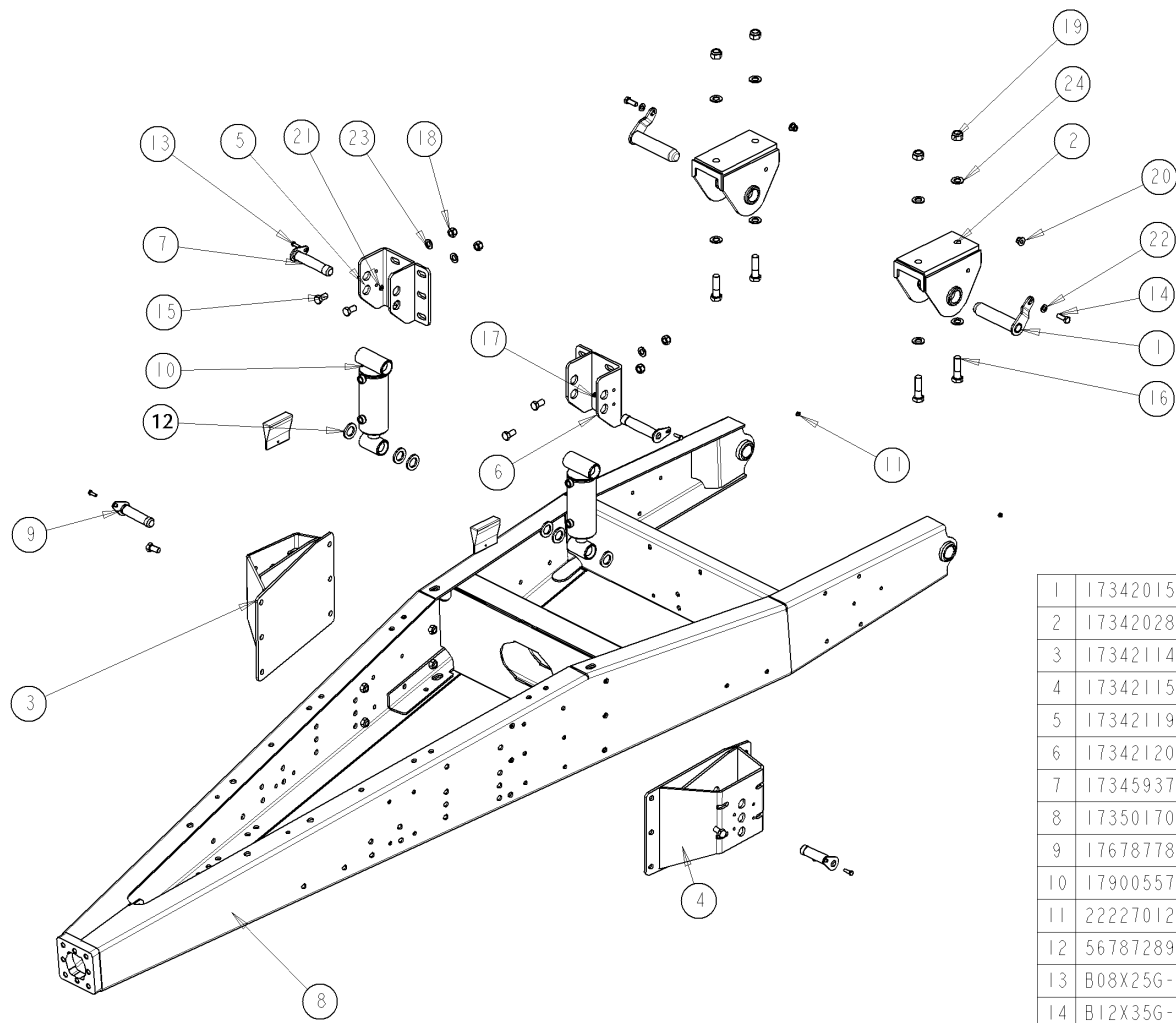
Ets. **JOSKIN** S.A. Rue de Wergifosse, 39 - B 4630 SOUMAGNE Belgique
 © Tous droits réservés - Alle rechten voorbehouden - Alle Rechten vorbehalten - All rights reserved

Verzeichnis der Komponente

Datum 10/07/2009

T22673/070 **.-TONNEAU 7000 ME MODULO2** **ALTHAUS AG ERSIGEN**
Montage nr **J71546004** **.SUPPORT TUYAU HYDRAUL CHASSIS**

Artikel	Benennung	Menge
J17346588	.SUPPORT TUYAU HYDRAUL CHASSIS	1
B12X35G.0T	.VIS 12X35 DIN 933Z	2
BR12G.000	.RONDELLE 13X24X2.5 DIN125	2
BER12G.00	.ECROU M12 AUTOSERRANT DIN 6926	2



1	17342015	2
2	17342028	2
3	17342114	1
4	17342115	1
5	17342119	1
6	17342120	1
7	17345937	2
8	17350170	1
9	17678778	2
10	17900557	2
11	22227012	2
12	56787289	6
13	B08X25G-0T	4
14	B12X35G-0T	2
15	B16X30G-0T	24
16	B20X70X1_5	4
17	BEA08G-00	4
18	BEA16G-00	24
19	BEA20X1_5	4
20	BER12G-00	2
21	BR08G-000	4
22	BR12G-000	2
23	BR16G-000	12
24	BR20G-000	8
N°	N° Pieces	Qt.

T22673/070

.-TONNEAU 7000 ME MODULO2 ALTHAUS AG ERSIGEN

71547251



.FLE/HYD/MOD2/6-12000L

FLE/HYD/MOD2/6-12000L

FLE/HYD/MOD2/6-12000L

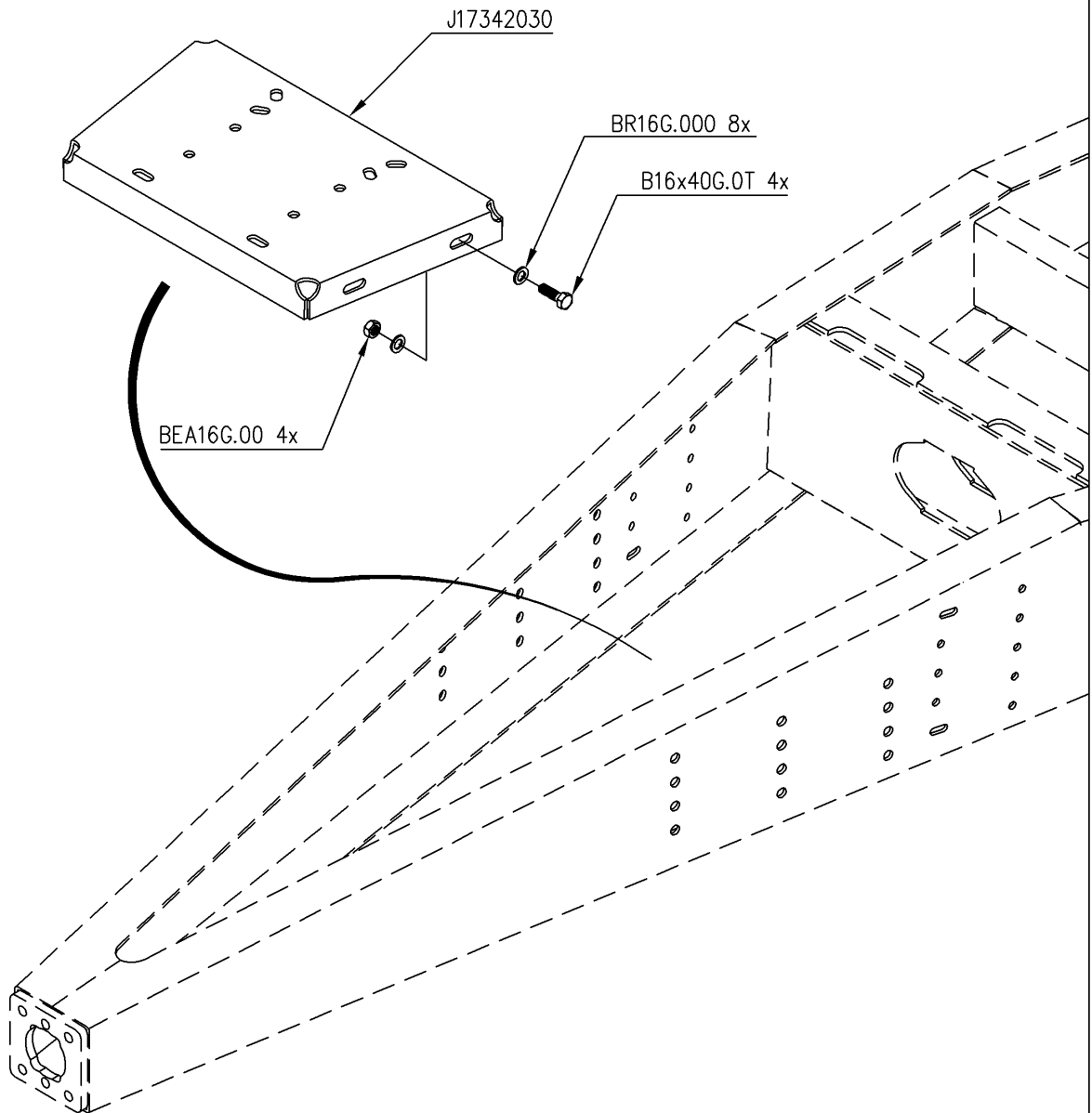
.FLE/HYD/MOD2/6-12000L

Ets. **JOSKIN** S.A. Rue de Wergifosse, 39 - B 4630 SOUMAGNE Belgien

© Tous droits réservés - Alle rechten voorbehouden - Alle Rechten vorbehalten - All rights reserved

T22673/070 **.-TONNEAU 7000 ME MODULO2** **ALTHAUS AG ERSIGEN**
 Montage nr **J71547251** **.FLE/HYD/MOD2/6-12000L**

Artikel	Benennung	Menge
J17342015	.AXE TIMON MODULO	2
J17342028	.PENDULE TIMON MODULO 2	2
J17342114	.CAISSON DROIT SUSP HYDR	1
J17342115	.CAISSON GAUCHE SUSP HYDR	1
J17342119	.U SUSP HYDR DROIT MOD 2	1
J17342120	.U SUSP HYDR GAUCHE MOD 2	1
J17345937	.AXE ARTICULATION CORPS VERIN	2
J17350170	.TIM/MOD2-KOMF/6-12000/RES	1
J17678778	.AXE TETE VERIN SUPP SILENT TSM	2
J17900557	.VERIN CLIPSE DE 80/35/100	2
J22227012	.GRAISSEUR M8x1.25	2
J56787289	.DOUILLE CENTRAGE VERINS	6
B08X25G.0T	.VIS 08X25 DIN 933Z	4
B12X35G.0T	.VIS 12X35 DIN 933Z	2
B16X30G.0T	.VIS 16X30 DIN 933Z	24
B20X70X1.5	.VIS 20X70X1.5 DIN 960Z F	4
BEA08G.00	.ECROU AUTOSERRANT M8 DIN 985	4
BEA16G.00	.ECROU AUTOSERRANT M16 DIN 985	24
BEA20X1.5	.ECROU AUTO.M20X1.5 DIN 985F	4
BR12G.000	.RONDELLE 13X24X2.5 DIN125	2
BR08G.000	.RONDELLE 09X17X1.5 DIN 126 6MU	4
BR12G.000	.RONDELLE 13X24X2.5 DIN125	2
BR16G.000	.RONDELLE 17X30X3.0 DIN125	12
BR20G.000	.RONDELLE 21X37X3.0 DIN125	8



T22673/070

.-TONNEAU 7000 ME MODULO2 ALTHAUS AG ERSIGEN

71548055



.SUPPORT POMPE 25-14000 MODULO2

SUPPORT POMPE 25-18000 MODULO2

SUPPORT POMPE 25-18000 MODULO2

POMPSTEUN 2500-12000L MODULO2

Ets. **JOSKIN** S.A. Rue de Wergifosse, 39 - B 4630 SOUMAGNE Belgique

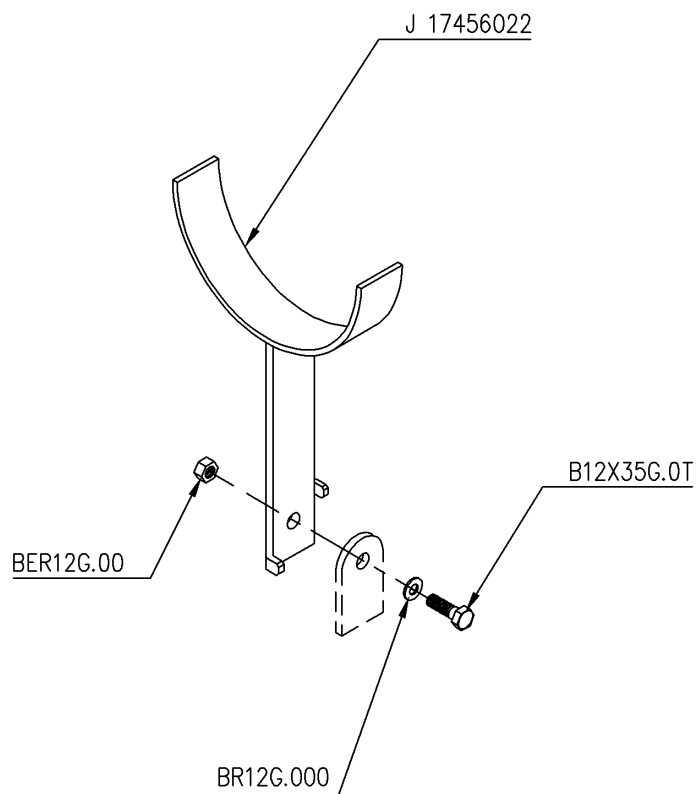
© Tous droits réservés - Alle rechten voorbehouden - Alle Rechten vorbehalten - All rights reserved

Verzeichnis der Komponente

Datum 10/07/2009

T22673/070 **.-TONNEAU 7000 ME MODULO2** **ALTHAUS AG ERSIGEN**
Montage nr **J71548055** **.SUPPORT POMPE 25-14000 MODULO2**

Artikel	Benennung	Menge
J17342030	.SUPPORT POMPE MOD 2 COURT ETRO	1
B16X40G.0T	.VIS 16X40 DIN 933Z	4
BEA16G.00	.ECROU AUTOSERRANT M16 DIN 985	4
BR16G.000	.RONDELLE 17X30X3.0 DIN125	8



T22673/070	.-TONNEAU 7000 ME MODULO2 ALTHAUS AG ERSIGEN	
71549001		.SUPPORT CARDAN
		SUPPORT CARDAN
		SUPPORT CARDAN
		AFTAKASSTEUN OP AANKOPPELING

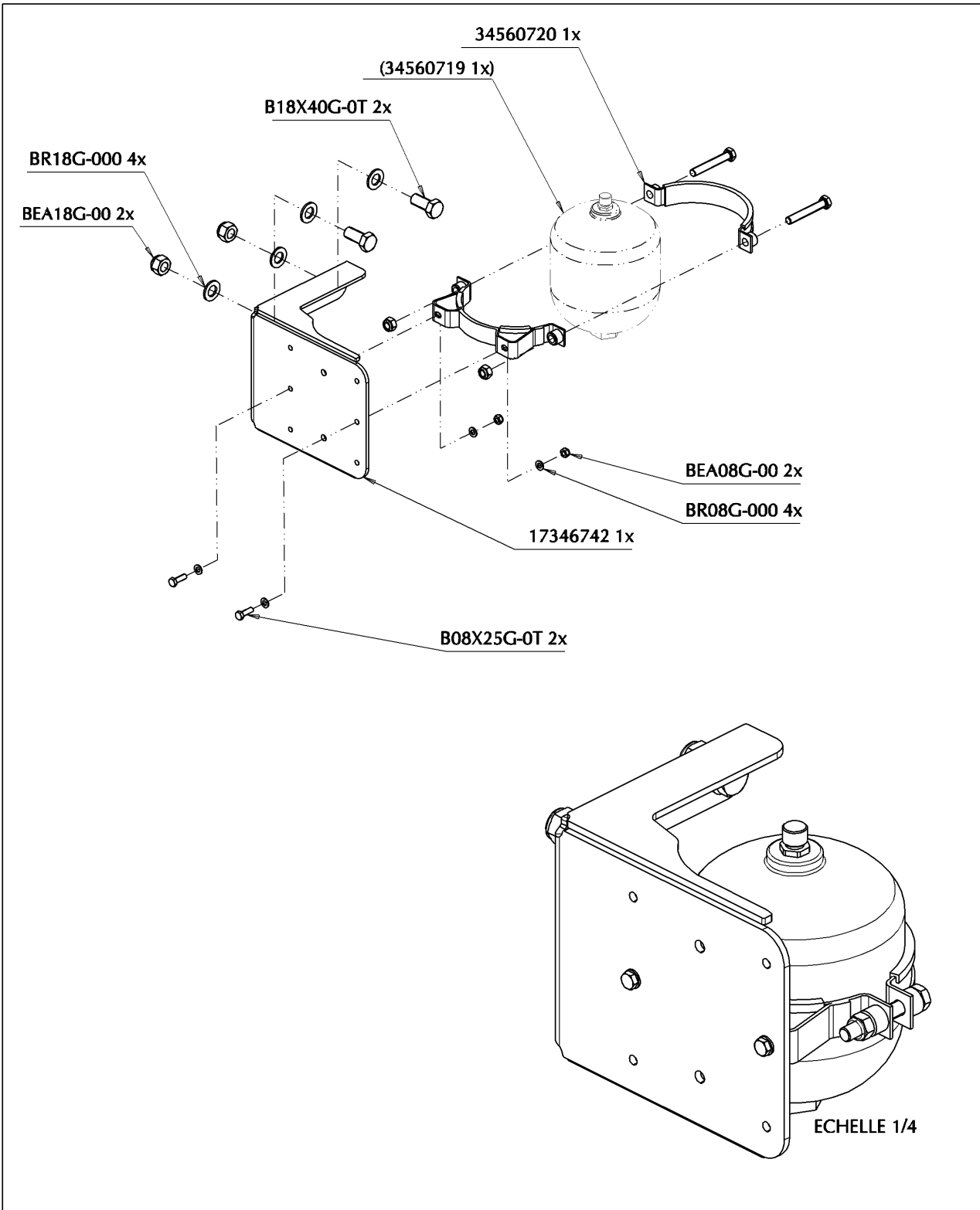
Ets. **JOSKIN** S.A. Rue de Wergifosse, 39 - B 4630 SOUMAGNE Belgien
 © Tous droits réservés - Alle rechten voorbehouden - Alle Rechten vorbehalten - All rights reserved

Verzeichnis der Komponente

Datum 10/07/2009

T22673/070 **.-TONNEAU 7000 ME MODULO2** **ALTHAUS AG ERSIGEN**
Montage nr **J71549001** **.SUPPORT CARDAN**

Artikel	Benennung	Menge
J17456022	.SUPPORT CARDAN GALVA	1
B12X35G.0T	.VIS 12X35 DIN 933Z	1
BR12G.000	.RONDELLE 13X24X2.5 DIN125	1
BER12G.00	.ECROU M12 AUTOSERRANT DIN 6926	1



T22673/070	.-TONNEAU 7000 ME MODULO2 ALTHAUS AG ERSIGEN	
74007031		.MTG SUPPORT 1 BOULE AZOTE 2.8L
		MTG SUPPORT 1 BOULE AZOTE 2.8L
		MTG SUPPORT 1 BOULE AZOTE 2.8L
		MTG STEUN 1 STIKSTOFBOL 2.8L

Ets. **JOSKIN** S.A. Rue de Wergifosse, 39 - B 4630 SOUMAGNE Belgien
 © Tous droits réservés - Alle rechten voorbehouden - Alle Rechten vorbehalten - All rights reserved

Verzeichnis der Komponente

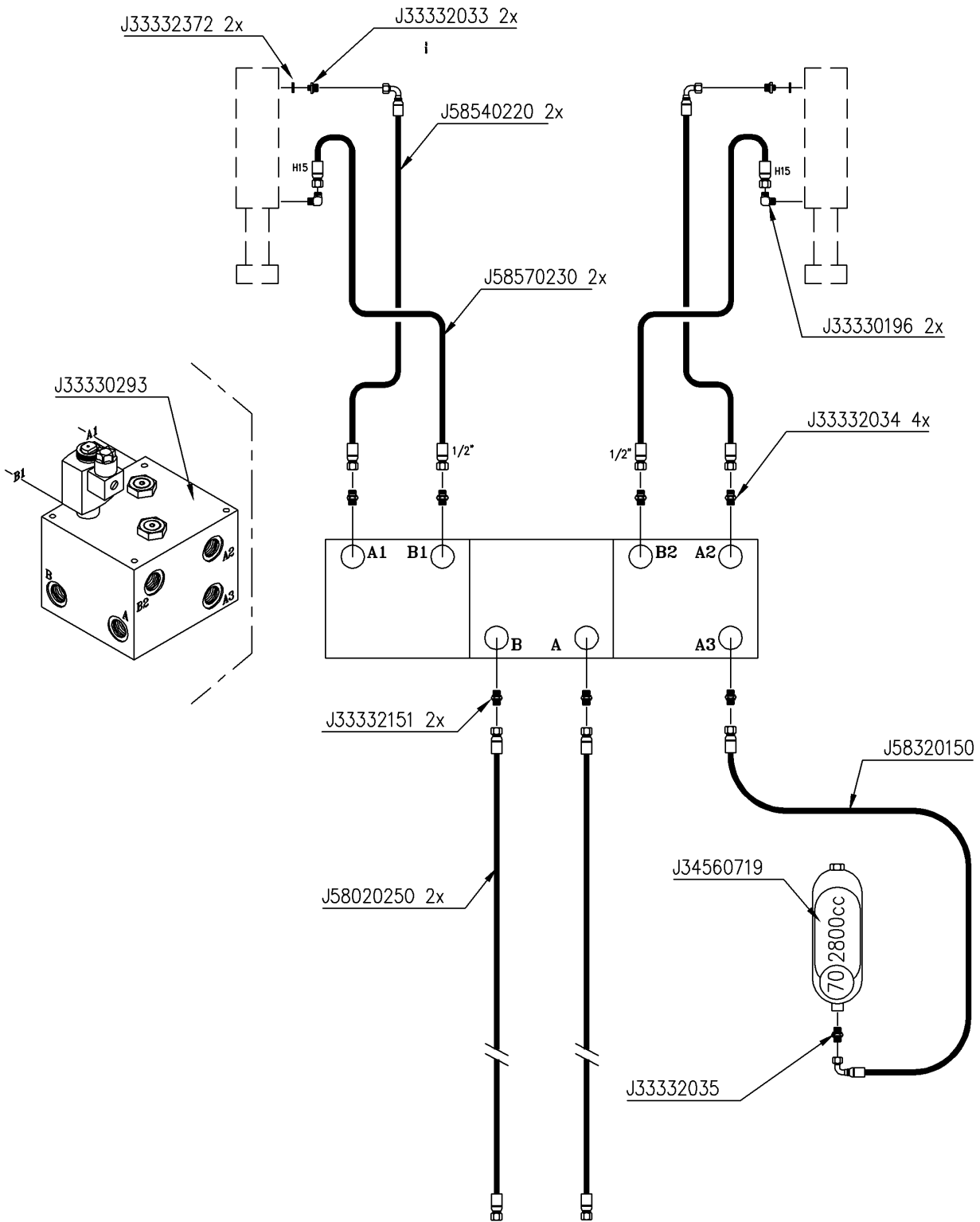
Datum 10/07/2009

T22673/070 **.-TONNEAU 7000 ME MODULO2** **ALTHAUS AG ERSIGEN**

Montage nr

J74007031**.MTG SUPPORT 1 BOULE AZOTE 2.8L**

Artikel	Benennung	Menge
J34560720	.SANGLE DE FIXATION P.ACCU 2,8	1
B18X40G.0T	.VIS 18X40 DIN 933Z	2
BR18G.000	.RONDELLE 19X34X3.0 DIN125	4
BEA18G.00	.ECROU AUTOSERRANT M18 DIN 985	2
B08X25G.0T	.VIS 08X25 DIN 933Z	2
J17346742	.SUPPORT BOULE AZOTE	1
BR08G.000	.RONDELLE 09X17X1.5 DIN 126 6MU	2
BER08G.00	.ECROU M8 AUTOSERRANT DIN 6926	2



T22673/070

.-TONNEAU 7000 ME MODULO2 ALTHAUS AG ERSIGEN

74007034



.SUSPENSION TIMON HYD STD

SUSPENSION TIMON HYD STD 1B

SUSPENSION TIMON HYD STD 1B

HYDR DISSELVING STD

Ets. **JOSKIN** S.A. Rue de Wergifosse, 39 - B 4630 SOUMAGNE Belgique

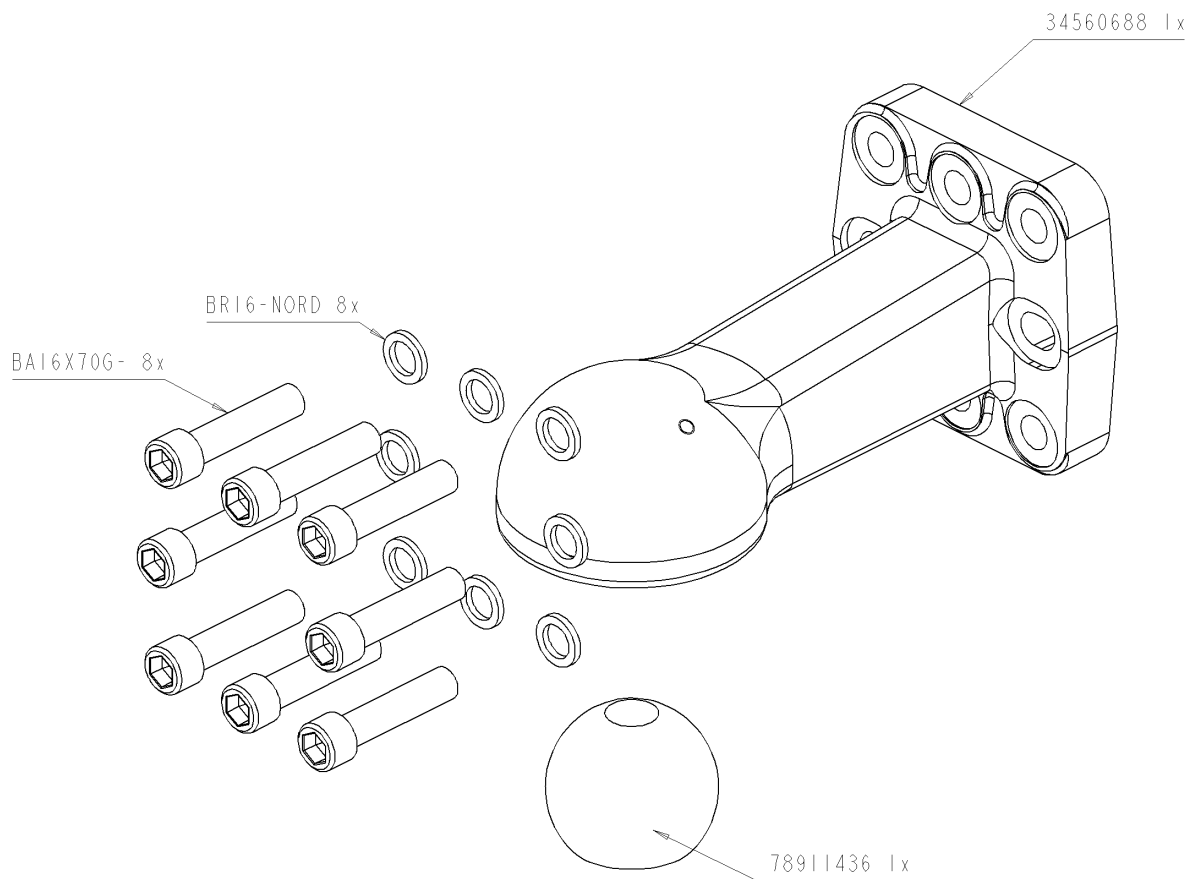
© Tous droits réservés - Alle rechten voorbehouden - Alle Rechten vorbehalten - All rights reserved

Verzeichnis der Komponente

Datum 10/07/2009

T22673/070 **.-TONNEAU 7000 ME MODULO2** **ALTHAUS AG ERSIGEN**
Montage nr **J74007034** **.SUSPENSION TIMON HYD STD**

Artikel	Benennung	Menge
J33332372	.JOINT AVEC CAOUTCHOUC 1/2"	2
J33330293	.BLOC HYDR.SUSPENSION TIMON	1
J33332033	.ADAPTATEUR MR1/2 MR3/8	2
J58540220	.1/2" 2m20 2159-2226	2
J58570230	.1/2" 2M30 2102-2226	2
J33332151	.UNION MALE M12L R3/8	2
J58020250	.3/8" 2m50 2220-2220	2
J33330196	.COUDE MALE 15L R3/8 K	2
J33332034	.ADAPTATEUR MR1/2 MR1/2	4
J58320150	.1/2" 1m50 2102-2159(90D)	1
J34560719	.ACCUMULATEUR 2.8L 100 BARS	1
J33332035	.ADAPTATEUR R3/4-R1/2	1



T22673/070

.-TONNEAU 7000 ME MODULO2 ALTHAUS AG ERSIGEN

74007134



.OEILLET BIBA SCHARM 100/110

OEILLET BIBA SCHAR D80 100-110

OEILLET BIBA SCHAR D80 100-110

Biba Scharmüller trekooig kleine schroefp

Ets. **JOSKIN** S.A. Rue de Wergifosse, 39 - B 4630 SOUMAGNE Belgien

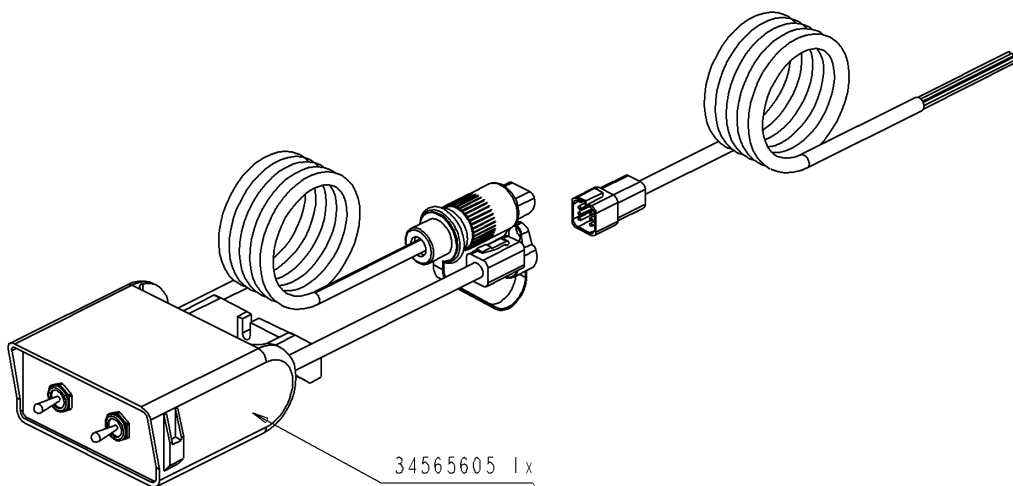
© Tous droits réservés - Alle rechten voorbehouden - Alle Rechten vorbehalten - All rights reserved

Verzeichnis der Komponente

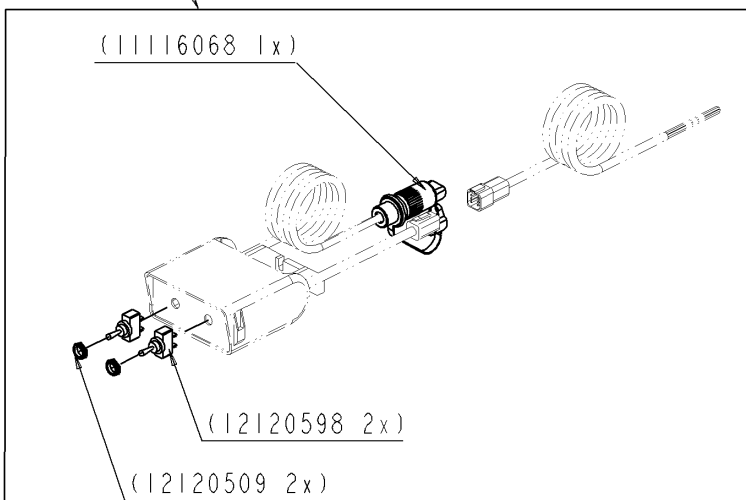
Datum 10/07/2009

T22673/070 **.-TONNEAU 7000 ME MODULO2** **ALTHAUS AG ERSIGEN**
Montage nr **J74007134** **.OEILLET BIBA SCHARM 100/110**

Artikel	Benennung	Menge
BR16.NORD	.RONDELLE M16 NORDLOCK	8
BA16X70.0	.VIS ALLEN 16X70 DIN 912 12.9	8
J34560688	.OEILLET K80-110X100 M16 SCHAR.	1
J78911436	.BOULE OEILLET D80	1



34565605 1x



(11116068 1x)

(12120598 2x)

(12120509 2x)

ECHELLE ~17/120

T22673/070

.-TONNEAU 7000 ME MODULO2 ALTHAUS AG ERSIGEN

74019008



.ALIMENT ELECT PHARE GYROPHARE

ALIMENT ELECT PHARE GYROPHARE

ALIMENT ELECT PHARE GYROPHARE

ELEK VOED LAMP ZWAAILICHT

Ets. **JOSKIN** S.A. Rue de Wergifosse, 39 - B 4630 SOUMAGNE Belgique

© Tous droits réservés - Alle rechten voorbehouden - Alle Rechten vorbehalten - All rights reserved

Verzeichnis der Komponente

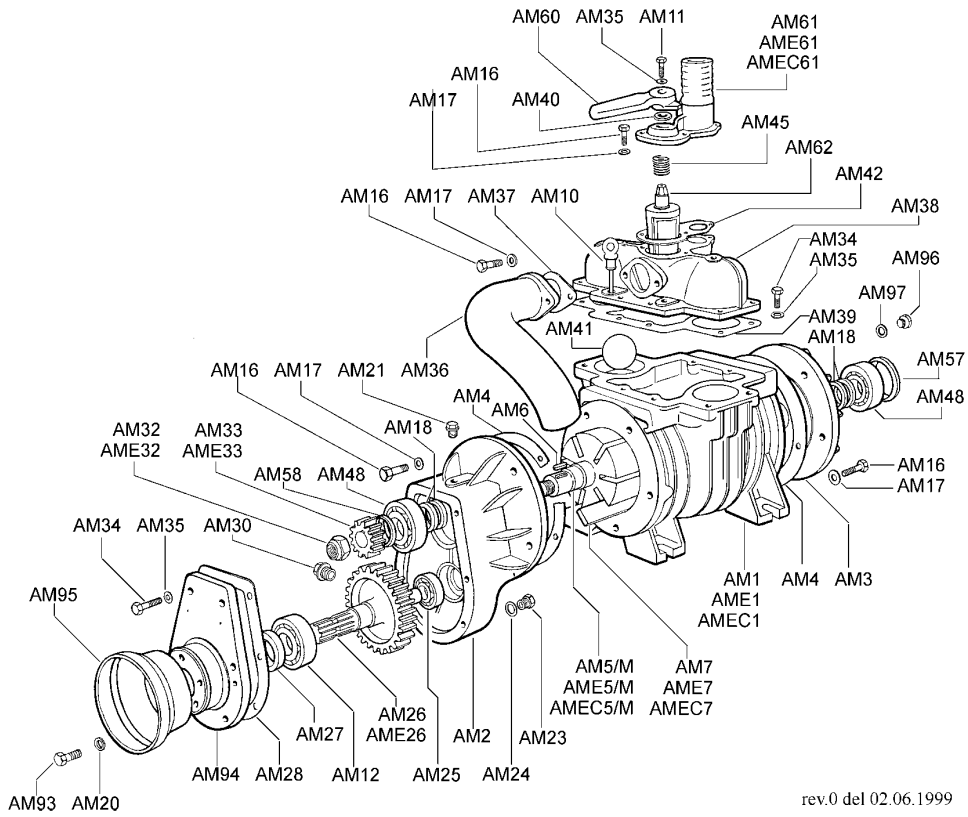
Datum 10/07/2009

T22673/070 .-TONNEAU 7000 ME MODULO2 ALTHAUS AG ERSIGENMontage nr **J74019008 .ALIMENT ELECT PHARE GYROPHARE**

Artikel	Benennung	Menge
J34565605	.BOITIER DE CDE GYRO ET PHARE	1

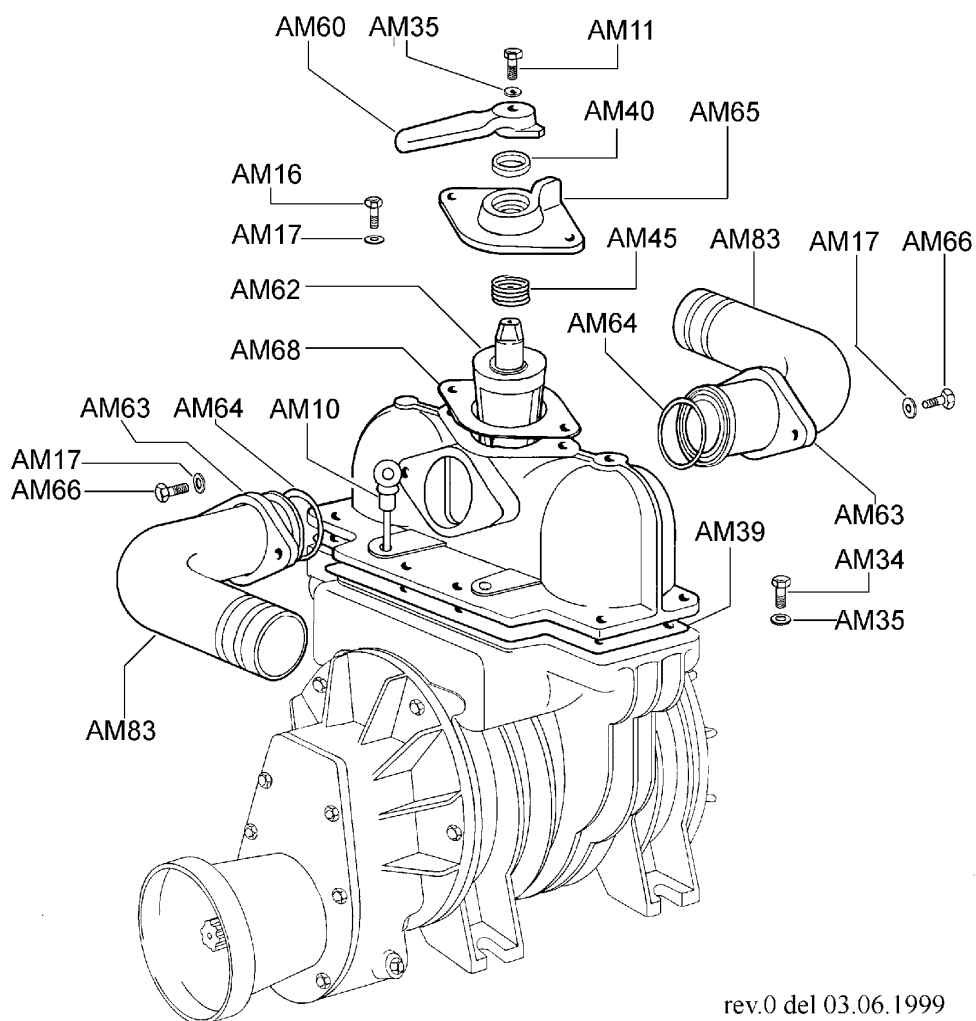
Anhänge

MEC 5000-6500-8000/M



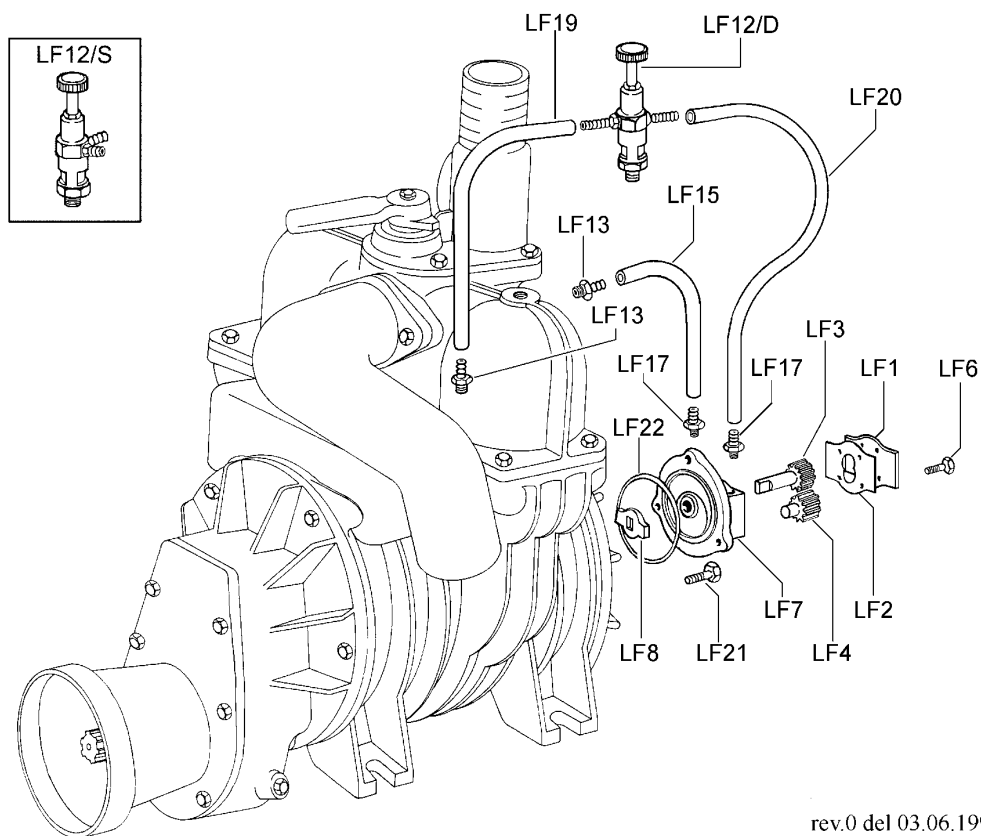
rev.0 del 02.06.1999

MEC 5000-6500-8000 U.L.



<i>Articolo</i>	<i>Codice</i>	<i>Descrizione</i>		<i>Q.tà</i>
AM 1	4010101006	Corpo pompa	MEC 5000	1
AMEC 1	4010101007	Corpo pompa	MEC 6500	1
AME 1	4010101008	Corpo pompa	MEC 8000	1
AM 2	4010301003	Scatola moltiplicatore		1
AM 3	4010401003	Flangia posteriore		1
AM 3/P	4010401005	Flangia anteriore		1
AM 4	4030108007	Guarnizione flangia		2
AM 5/M	4010220014	Rotore	MEC 5000/M	1
AMEC 5/M	4010220015	Rotore	MEC 6500/M	1
AME 5/M	4010220016	Rotore	MEC 8000/M	1
AM 5/P	4010220017	Rotore	MEC 5000/P	1
AMEC 5/P	4010220018	Rotore	MEC 6500/P	1
AME 5/P	4010220019	Rotore	MEC 8000/P	1
AM 5/D	4010220071	Rotore	MEC 5000/D	1
AMEC 5/D	4010220072	Rotore	MEC 6500/D	1
AME 5/D	4010220073	Rotore	MEC 8000/D	1
AM 5/H	4010220081	Rotore	MEC 5000/H	1
AMEC 5/H	4010220082	Rotore	MEC 6500/H	1
AME 5/H	4010220083	Rotore	MEC 8000/H	1
AM 6	5050707002	Chiavetta	6x6x25	1
AM 7	4070113006	Paletta FII MEC 5000	300x46.5x6.3	7
AMEC 7	4070113007	Paletta FII MEC 6500	370x46.5x6.3	7
AME 7	4070113008	Paletta FII MEC 8000	450x46.5x6.3	7
AM 10	5060100002	Asta livello olio	mm 79	1
AM 11	5050107009	Vite	M 8x20 TE	1
AM 12	5012107010	Cuscinetto a sfere	6307	1
AM 13	4030108005	Guarn. cop. anteriore e posteriore		1
AM 16	5050107020	Vite	M 10x25 TE	19
AM 17	5050207004	Rondella piana	O 10	19
AM 18	5030300006	Paraolio	48x62x8	4
AM 20	5050207002	Rondella piana	O 6	4
AM 21	5060605001	Tappo carico olio	O 3/8" Gas	1
AM 23	5050107018	Tappo scarico olio	M 10x16 TE	1
AM 24	5050202002	Rondella alluminio	O 10x16	1
AM 25	5012107006	Cuscinetto a sfere	6304	1
AM 26	4020507002	Ingranaggio con albero	Z 55 - M 2.5	1
AME 26	4020507003	Ingranaggio con albero	Z 53 - M 2.5	1
AM 27	5030300005	Paraolio	35x62x10	1
AM 28	4030108006	Guarnizione coperchio scatola		1
AM 30	5060105004	Tappo livello olio	O 3/8" Gas	1
AM 32	5050300001	Dado autobloccante	M 24x2	1
AME 32	5050300002	Dado autobloccante	M 27x2	1
AM 33	4020607002	Pignone	Z 21 - M 2.5	1
AME 33	4020607003	Pignone	Z 23 - M 2.5	1
AM 34	5050107010	Vite	M 8x25 TE	14
AM 35	5050207003	Rondella piana	O 8	15
AM 36	4010901003	Curva di scarico		1
AM 37	4030110003	Guarnizione laterale collettore		1
AM 38	4010501004	Collettore		1
AM 39	4030109005	Guarnizione collettore		1
AM 40	5030300007	Paraolio	30x40x7	1
AM 41	5060410006	Sfera in gomma	O 70	1
AM 42	4030109006	Guarn. coperchio collettore		1
AM 45	4012007002	Molla		1
AM 48	5012107004	Cuscinetto a sfere	6208	2
AM 49	5050812001	Ingrassatore	M 10x1	1
AM 50	5050207008	Rondella tranciata	O 10x40	1
AM 51	5050107021	Vite	M 10x30 TE	1
AM 52	5050707007	Chiavetta	8x7x50	1
AM 53	5030300002	Paraolio	35x52x10	1

Lubrificazione forzata (*Druck schmierung*) MEC 5000-6500-8000



Index

503456650	.FEU DROIT COMPLET	2	71532098	.MTG BAVETTES ESSIEU SURB INJ 2M55	96
606090001	.EPARP EXACT PERROT NV-MD	4	71537575	.INTERRUP SPL POT SS ELECTROVAN	98
606090004	.JOINT COUVERCLE FER RAP BRID 8	6	71544001	.VOYANT 2" (MONTAGE)	100
606090006	.VANNE PLATE 6" MANUELLE	8	71546004	.SUPPORT TUYAU HYDRAUL CHASSIS	102
606090008	.ACCROCHAGE RAPIDE 6" GLISSIERE	10	71547251	.FLE/HYD/MOD2/6-12000L	104
606090011	.EPURATEUR A CORNIERE 30L D:80	12	71548055	.SUPPORT POMPE 25-14000 MODULO2	106
606090012	.BOUCHON FEMELLE RAPIDE 8"	14	71549001	.SUPPORT CARDAN	108
606090013	.ECLAIRAGE DROIT STANDARD	16	74007031	.MTG SUPPORT 1 BOULE AZOTE 2.8L	110
606090014	.ECLAIRAGE GA STANDARD 3M50	18	74007034	.SUSPENSION TIMON HYD STD	112
606090025	.PREMONTAGE BOITE SECURITE D80	20	74007134	.OEILLET BIBA SCHARM 100/110	114
606090029	.PRE-MTG SEC SURPRESS 6 BOULON	22	74019008	.ALIMENT ELECT PHARE GYROPHARE	116