

JOSKIN

Güllefaß Modulo2



Verzeichnis der Komponente

22235/060

ALTHAUS

Ets.
Etn

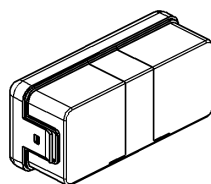
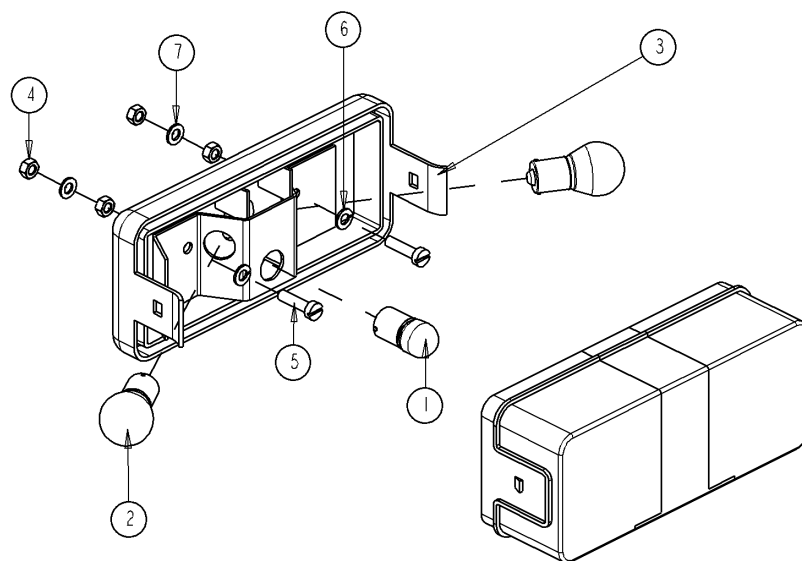
JOSKIN

S.A
N.V.

39, rue de Wergifosse - B 4630 SOUMAGNE - Belgien

Tel (32) 4/377.35.45 - Fax (32) 4/377.10.15

Datum 07/02/09



ECHELLE 1/5

1	11112011	1
2	11112014	2
3	34566514	1
4	0BE056-000	4
5	B05X20TCG	2
6	BRE05-000	2
7	BRG05-000	2
N° N° Pieces		Qt.

22235/060

MODULO 2 6000 ME ALTHAUS CH

5034566503



KOMPLETTE RECHTE BELEUCHTUNG



COMPLETE RIGHT LIGHT



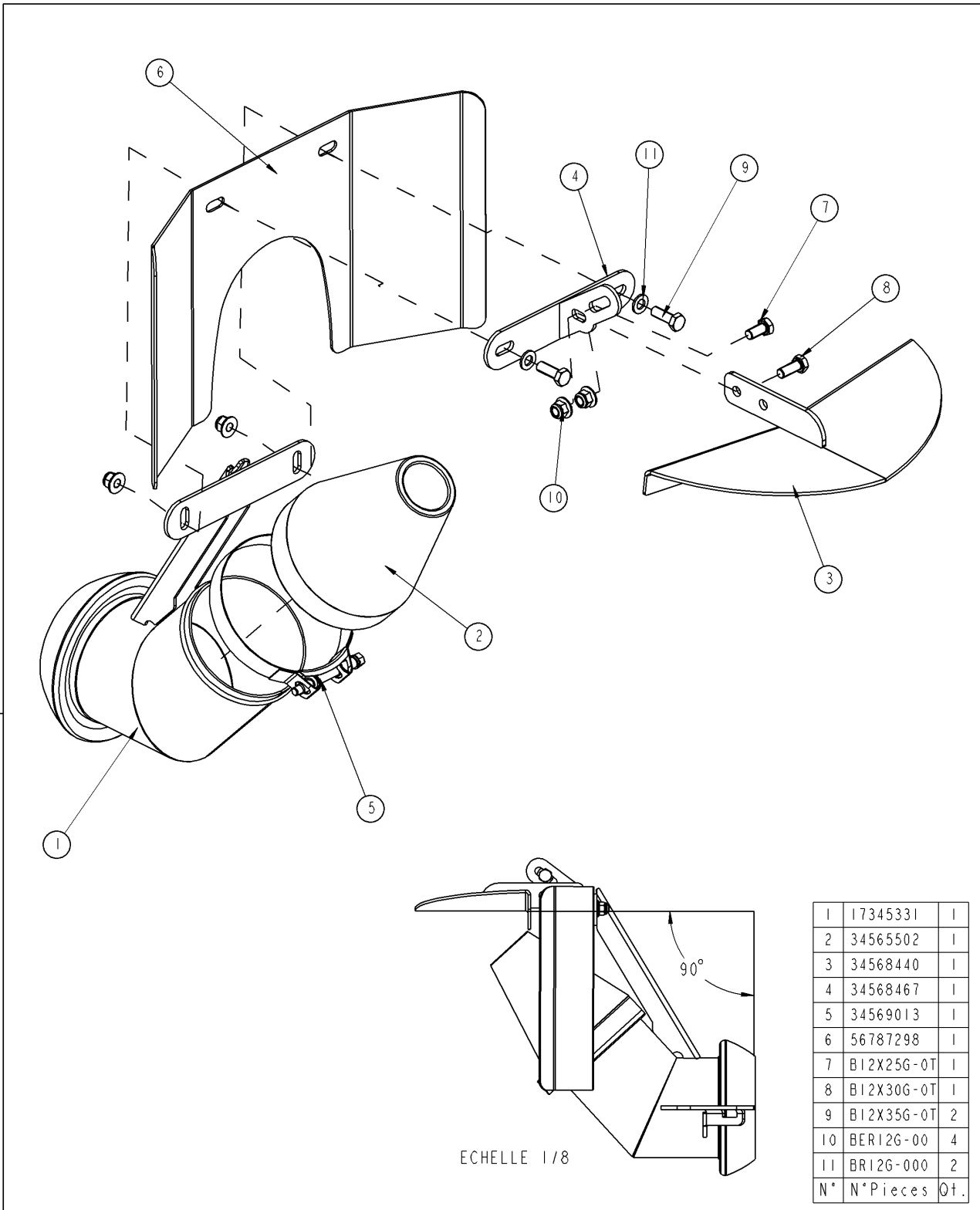
FEU DROIT COMPLET



VOLLEDIG RECHTERLICHT

Verzeichnis der Komponente**22235/060 MODULO 2 6000 ME ALTHAUS CH**Montage nr **5034566503 KOMPLETTE RECHTE BELEUCHTUNG**

Artikel	Benennung	Menge
J11112014	Birne 12V 21W	2
J11112011	Birne 12V 5W	1
B05X20TCG	ZYLINDERSCHRAUBE M5X20	2
BE05G.000	MUTTER M5 DIN934 DIN934	4
BRG05.000	GROWER SCHEIBE M5	2
BRE05.000	STERNF UNTERLEGSCH DIN 6798A	2
J34566514	RECHTES LICHT	1



1	17345331	1
2	34565502	1
3	34568440	1
4	34568467	1
5	34569013	1
6	56787298	1
7	B12X25G-0T	1
8	B12X30G-0T	1
9	B12X35G-0T	2
10	BER12G-00	4
11	BR12G-000	2
N°	N° Pieces	Qt.

ECHELLE 1/8

22235/060

MODULO 2 6000 ME ALTHAUS CH

6060900016



Exaktverteiler(ab 11/1995)



Exact scatterer (from 11/1995)



EPARPILLEUR EXACT PERROT MALE

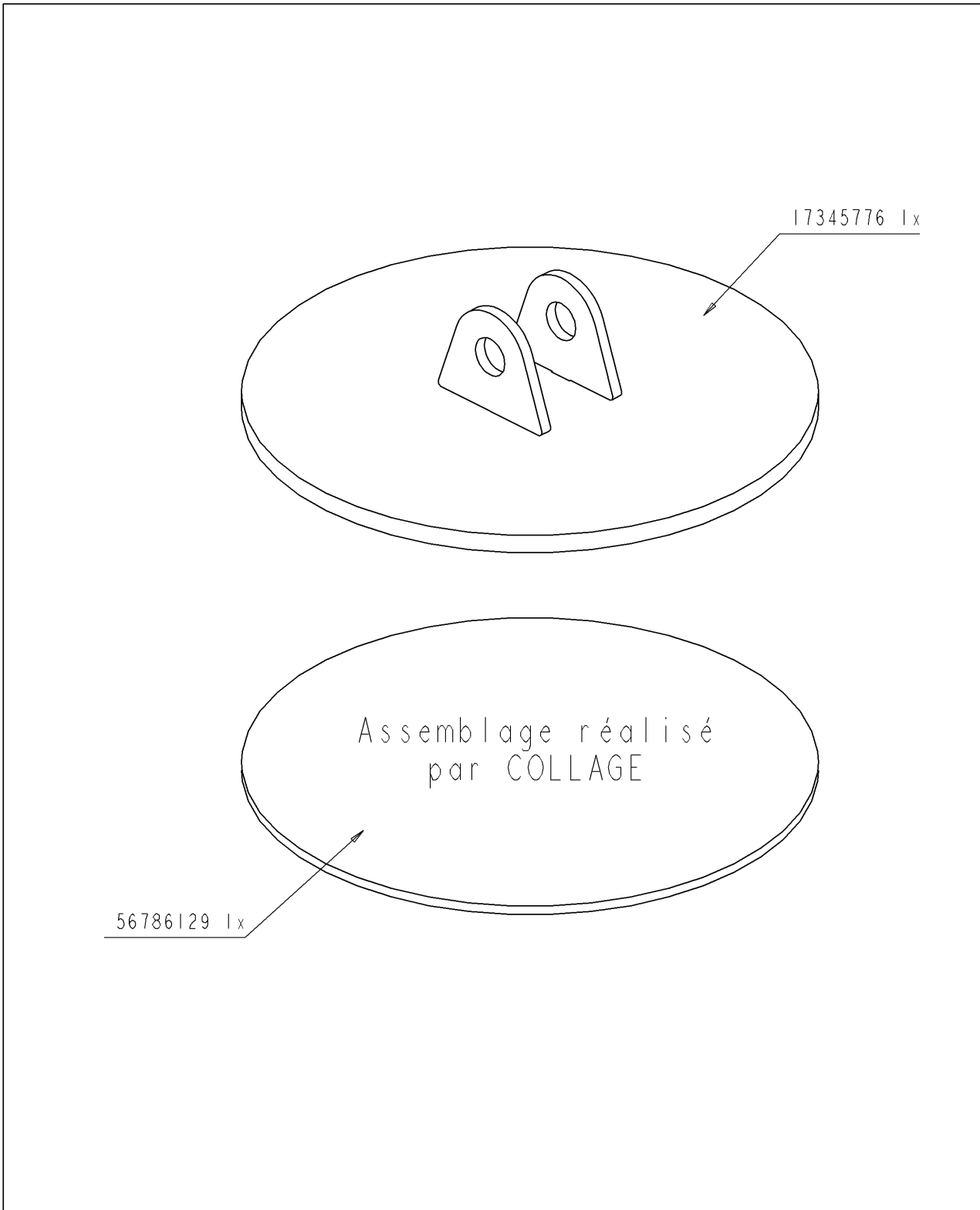


Exact verdeler (vanaf 11/1995)

Ets **JOSKIN** S.A. Rue de Wergifosse,39 -B 4630 SOUMAGNE Belgium
 © Tous droits réservés - Alle rechten voorbehouden - Alle Rechten vorbehalten - All rights reserved

Verzeichnis der Komponente**22235/060 MODULO 2 6000 ME ALTHAUS CH**Montage nr **6060900016 Exaktverteiler(ab 11/1995)
Perrot**

Artikel	Benennung	Menge
J56787298	BLECH SCHUTZ VERTEILER	1
B12X30G.0T	SCHRAUBE M12X30 DIN933 HEX T	1
J34565502	Gummikegel 6"	1
J34569013	Schlauchschelle Mikalor	1
J34568467	Exactverteiler-Halter	1
J34568440	Exactverteilerblech	1
J17345331	Exaktverteiler Anschluss (ab	1
BR12G.000	FLACHSCHEIBE 133X24X2,5 DIN125	2
B12X25G.0T	SCHRAUBE M12X25 DIN933 HEX T	1
B12X35G.0T	SCHRAUBE M12X35 DIN933 HEX T	2
BER12G.00	SELBSTBLOCK MUTT M12 DIN 6926	4
J99998013	AUFKLEBER "ACHTUNG: KWETSCHGEFAHR"	1



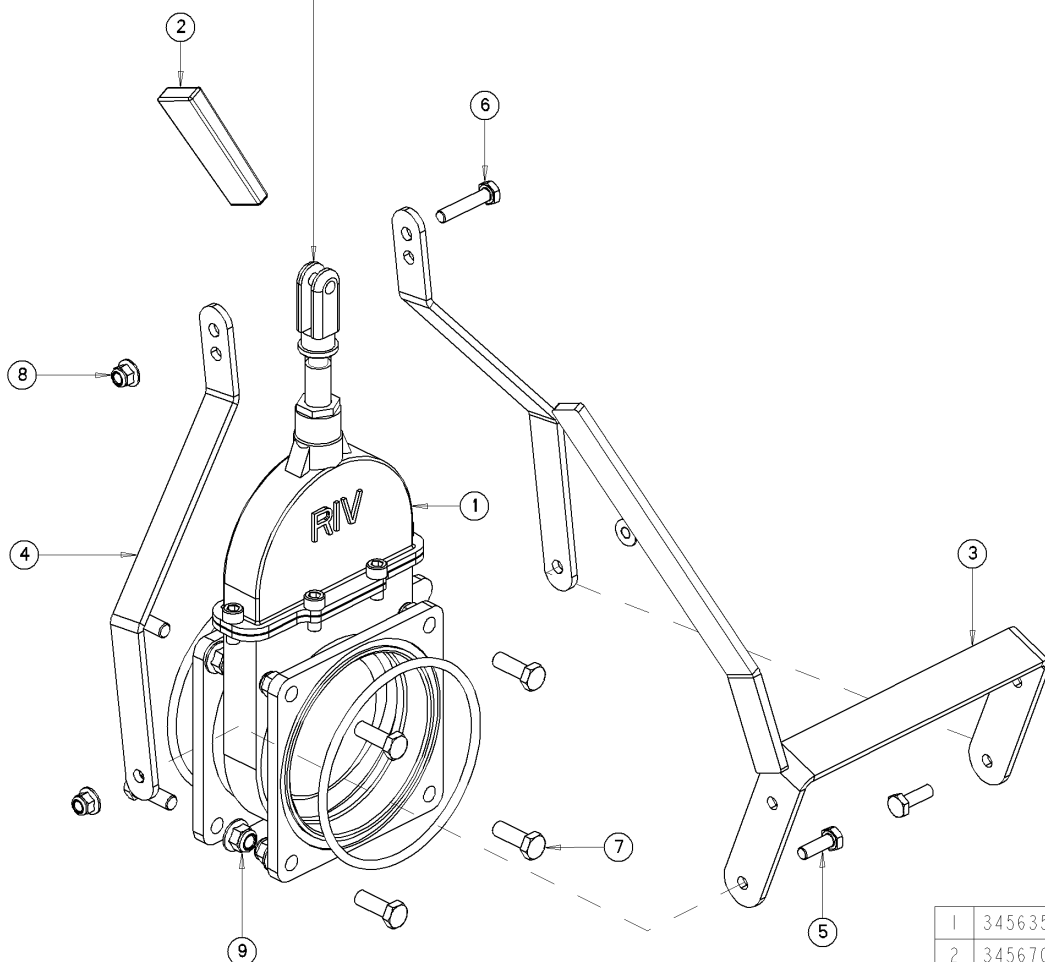
22235/060	MODULO 2 6000 ME ALTHAUS CH	
6060900044	(D)	DECKEL FÜR ABLASSTOPFEN 8"
	(GB)	8"Ø DRAINING CAP COVER
	(FR)	COUVERCLE DE BOUCHON DE VIDANGE D8"
	(NL)	DEKSEL VAN AFTAPDOP D8"

Ets **JOSKIN** S.A. Rue de Wergifosse,39 -B 4630 SOUMAGNE Belgique
 © Tous droits réservés - Alle rechten voorbehouden - Alle Rechten vorbehalten - All rights reserved

Verzeichnis der Komponente**22235/060 MODULO 2 6000 ME ALTHAUS CH**Montage nr **6060900044 DECKEL FÜR ABLASSTOPFEN 8"**

Artikel	Benennung	Menge
J56786129	DICHT DECK SCHNELLVERS FLANSCH 8	1
J17345776	DECKEL FÜR HYDRAULISCHER VENTIL KÖRPER	1

Monter à la loctite,
et le filet vissé à moitié



1	34563531	1
2	34567015	1
3	34568451	1
4	56780105	2
5	B10X30G-0T	2
6	B10X50G-0T	1
7	B12X35G-0T	8
8	BER10G-00	3
9	BER12G-00	8
N°	N°Pièces	Qt.

22235/060

MODULO 2 6000 ME ALTHAUS CH

6060900061



FLACHE HAND ZU BEDIENENDE 6" SCHIEBER



FLAT HAND-OPERATED VALVE D6"



VANNE PLATE MANUELLE D6"



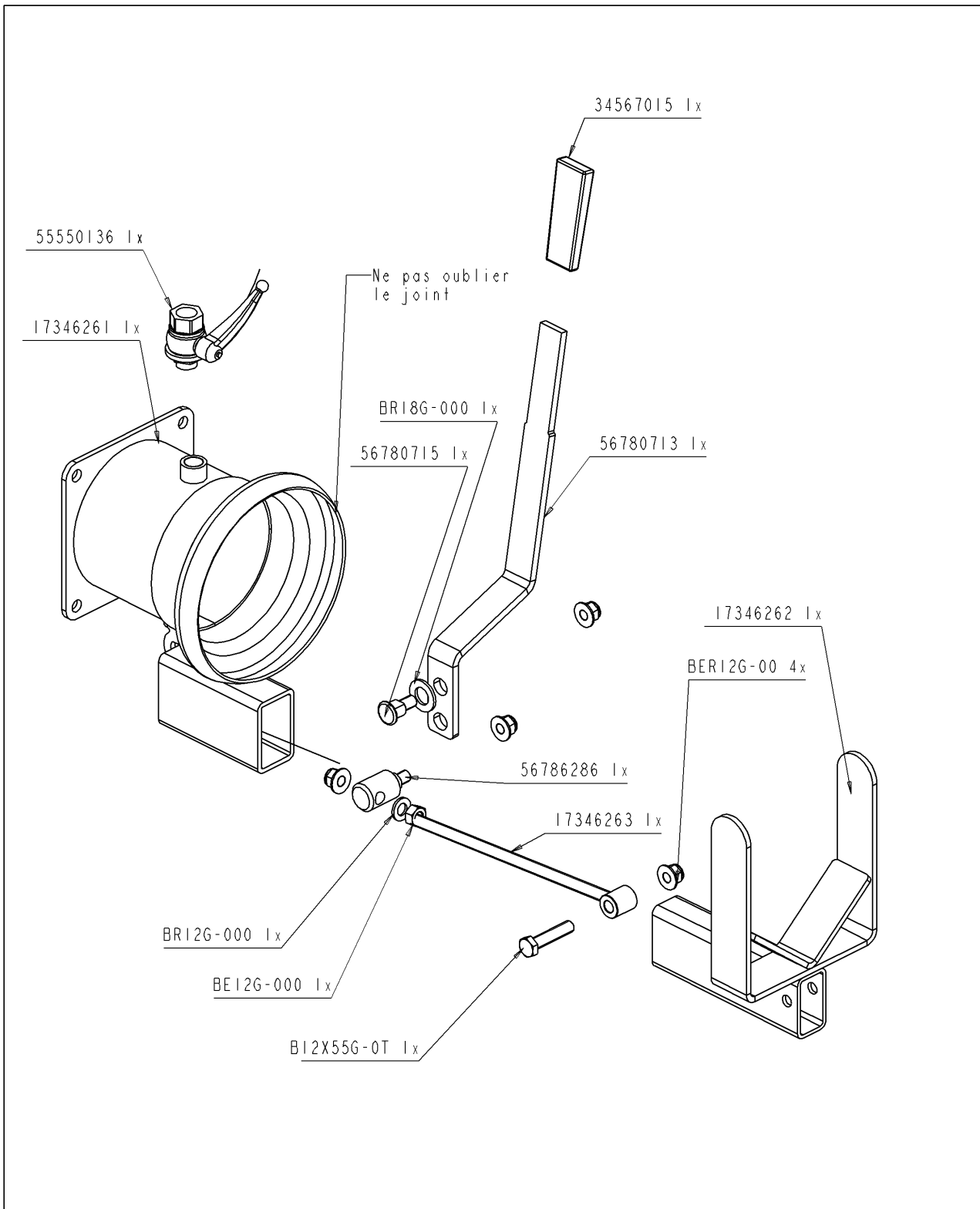
HANBEDIENDE VLAKE AFSLUITER D6"

Ets **JOSKIN** S.A. Rue de Wergifosse,39 -B 4630 SOUMAGNE Belgique

© Tous droits réservés - Alle rechten voorbehouden - Alle Rechten vorbehalten - All rights reserved

Verzeichnis der Komponente**22235/060 MODULO 2 6000 ME ALTHAUS CH**Montage nr **6060900061 FLACHE HAND ZU BEDIENENDE 6" SCHIEBER**

Artikel	Benennung	Menge
B10X30G.0T	SCHRAUBE M10X30 DIN933 HEX T	2
J34567015	GRIFF AM HEBEL DES FAßSCHIEBERS	1
J34568451	ÖFNUNGSHEBEL FÜR HANDBEDIENTE SCHIEBER 6"	1
J56780105	ÖFNUNGS PLEUELSTANTGE FÜR 6" SCHIEBER	2
J34563531	HANDBED SCHIEB 6" BR-BR	1
B10X50G.0T	BOLZEN M10X50	1
BER10G.00	SELBSTBLOCK MUTT M10 DIN 6926	3
BER12G.00	SELBSTBLOCK MUTT M12 DIN 6926	8
B12X35G.0T	SCHRAUBE M12X35 DIN933 HEX T	8

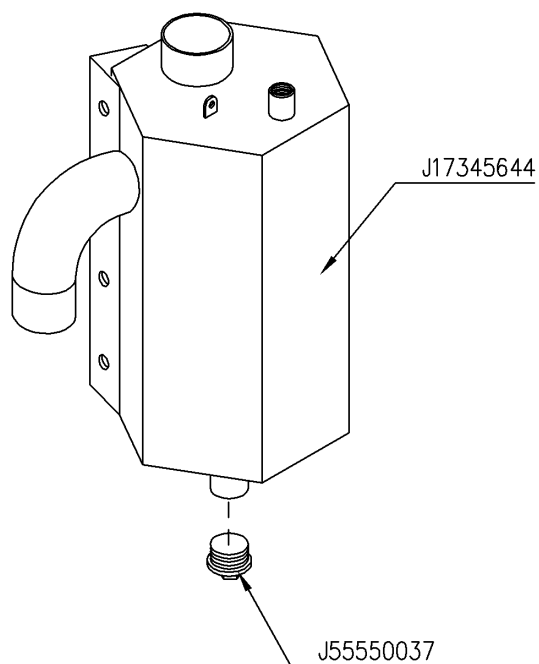


22235/060		MODULO 2 6000 ME ALTHAUS CH	
6060900084		GLEITGABEL FÜR HANDBEDIENTE SCHIEBER 6"	
		SLIDING JAW FOR MANUAL VALVE D6"	
		MACHOIRE A GLISSIERE POUR VANNE MANUELLE 6"	
		SCHUIFKLAUW VOOR HANDAFSLUITER 6"	

Ets **JOSKIN** S.A. Rue de Wergifosse,39 -B 4630 SOUMAGNE Belgique
 © Tous droits réservés - Alle rechten voorbehouden - Alle Rechten vorbehalten - All rights reserved

Verzeichnis der Komponente**22235/060 MODULO 2 6000 ME ALTHAUS CH**Montage nr **6060900084 GLEITGABEL FÜR HANDBEDIENTE SCHIEBER 6"**

Artikel	Benennung	Menge
J56780713	OFNUNGSHEBEL FÜR 6" GLEITSCHIEBER	1
J17346261	Weiblicher Flanschanschluss	1
J17346263	SCHUBSTREBE FÜR GLEITSCHIEBER 6" PERROT	1
J17346262	Bremssattel 6" Perrot	1
B12X55G.0	SCHR 12X55 DIN 931 VERZ PART GEWINDESCHN	1
J34567015	GRIF AM HEBEL DES FAßSCHIEBERS	1
J55550136	KUGELSCHIEBER M-W 1/2"	1
BR18G.000	FLASCHSCHEIBE D18	1
J56780715	SCHARNIER AXE FÜR 6" PERROT GLEITSCHIEBER	1
J56786286	ACHSE STREBE HEB SCHIEB GLEITSCH 8	1
BE12G.000	MUTTER M12	1
BR12G.000	FLACHSCHEIBE 133X24X2,5 DIN125	1
BER12G.00	SELBSTBLOCK MUTT M12 DIN 6926	4



22235/060

MODULO 2 6000 ME ALTHAUS CH

6060900113



MTG SIPHONAB 30L D80 POLEN



MTG SIPHONAB 30L D80 POLEN



MTG VOCHTVANGER 30L D80 POLEN

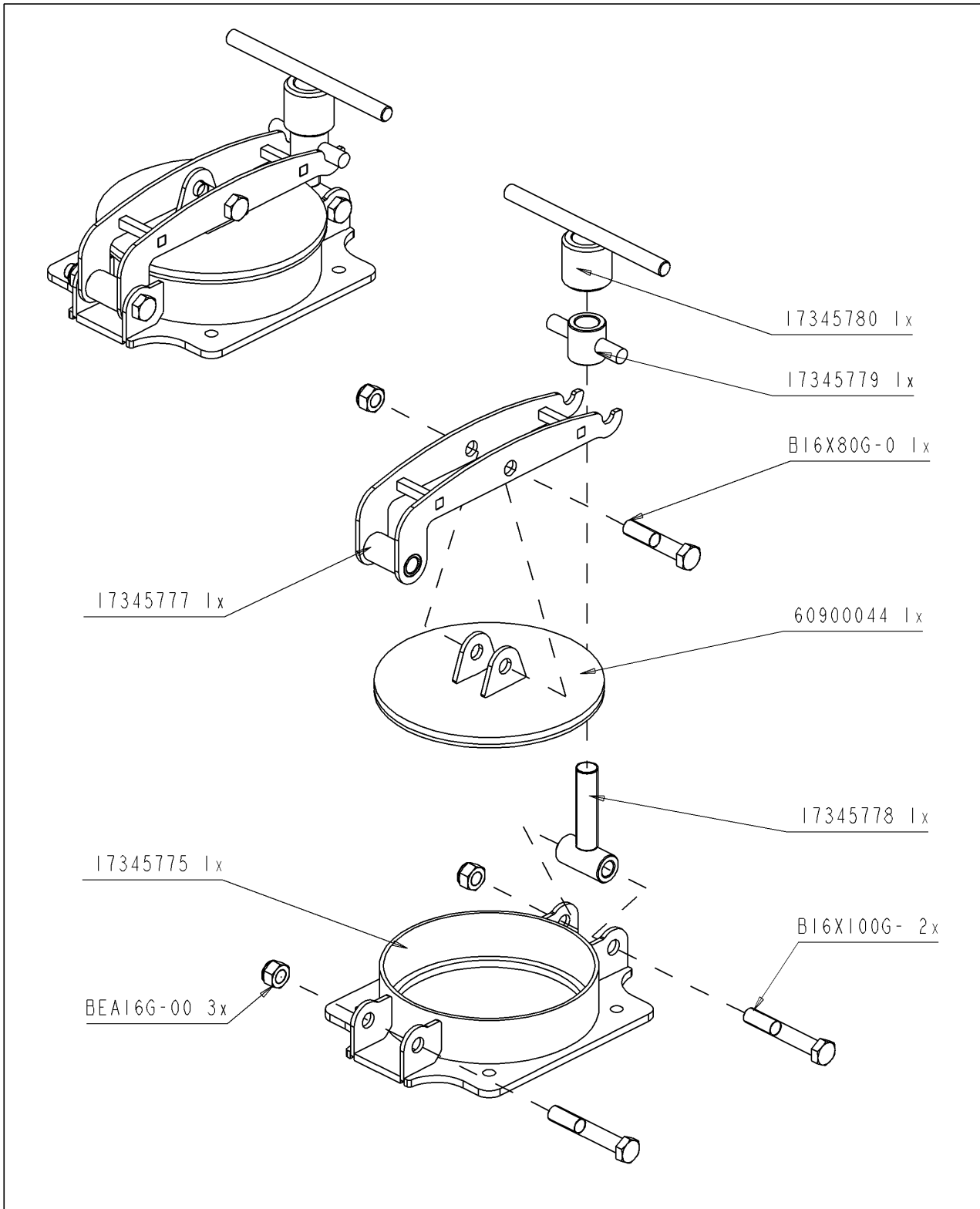


MTJ DEPURADOR 30L D80 POLONIA

Ets **JOSKIN** S.A. Rue de Wergifosse,39 -B 4630 SOUMAGNE Belgien
 © Tous droits réservés - Alle rechten voorbehouden - Alle Rechten vorbehalten - All rights reserved

Verzeichnis der Komponente**22235/060 MODULO 2 6000 ME ALTHAUS CH**Montage nr **6060900113 MTG SIPHONAB 30L D80 POLEN**

Artikel	Benennung	Menge
J55550037	VERZINKTER STOPFEN D1"1/2	1
J17345644	Reiniger mit Winkeleisen 30L	1



22235/060

MODULO 2 6000 ME ALTHAUS CH

6060900122



WEIBL STOPFEN SCHNELLVERSCH 8"



WEIBL STOPFEN SCHNELLVERSCH 8"



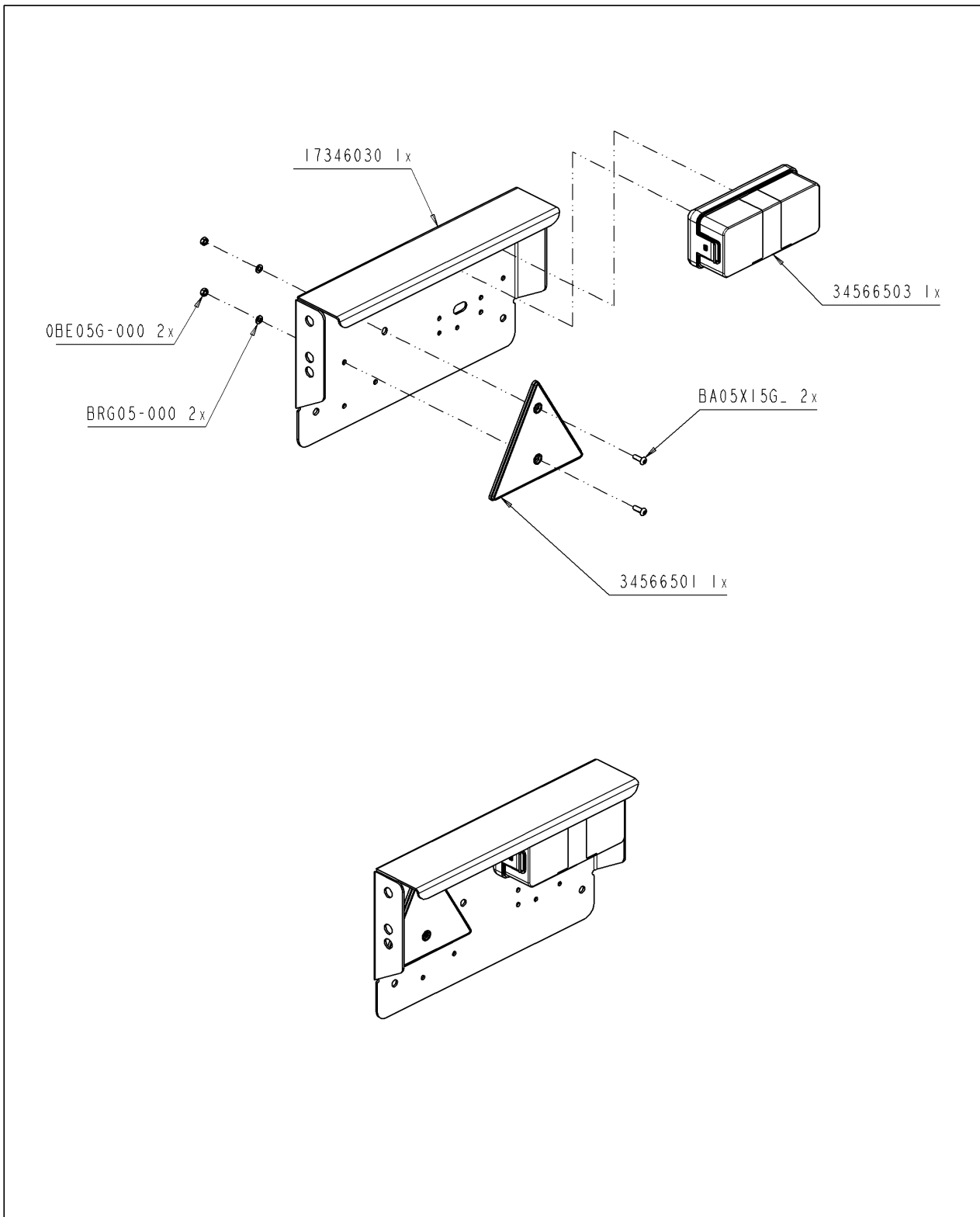
KAP VROUW SNELKOP 8"



TAPA HEMBRA RÁP 8"

Verzeichnis der Komponente**22235/060 MODULO 2 6000 ME ALTHAUS CH**Montage nr **6060900122 WEIBL STOPFEN SCHNELLVERSCH 8"**

Artikel	Benennung	Menge
B16X80G.0	BOLZEN M16X80	1
J17345780	KLEMMGRIFF FÜR SCHNELLSCHLIESSUNG	1
J17345779	SCHNELL SCLIESS HACKEN	1
J17345777	SCHNELLVERSCHLUSSARM	1
BEA16G.00	SICHERHEITSMUTTER M16 DIN985	3
J17345778	SCHARNIER FÜR SCHNELLVERSCHLUSS	1
J17345775	RAHMEN FÜR ENTLEHRUNGS STOPFEN 8 "	1
B16X100G.	BOLZEN M16X100	2
J60900044	DECKEL FÜR ABLASSTOPFEN 8"	1



22235/060

MODULO 2 6000 ME ALTHAUS CH

6060900139



BELEUCHTUNG RE STANDARDMgIG



BELEUCHTUNG RE STANDARDMgIG



VERLICHT RE STANDAARD

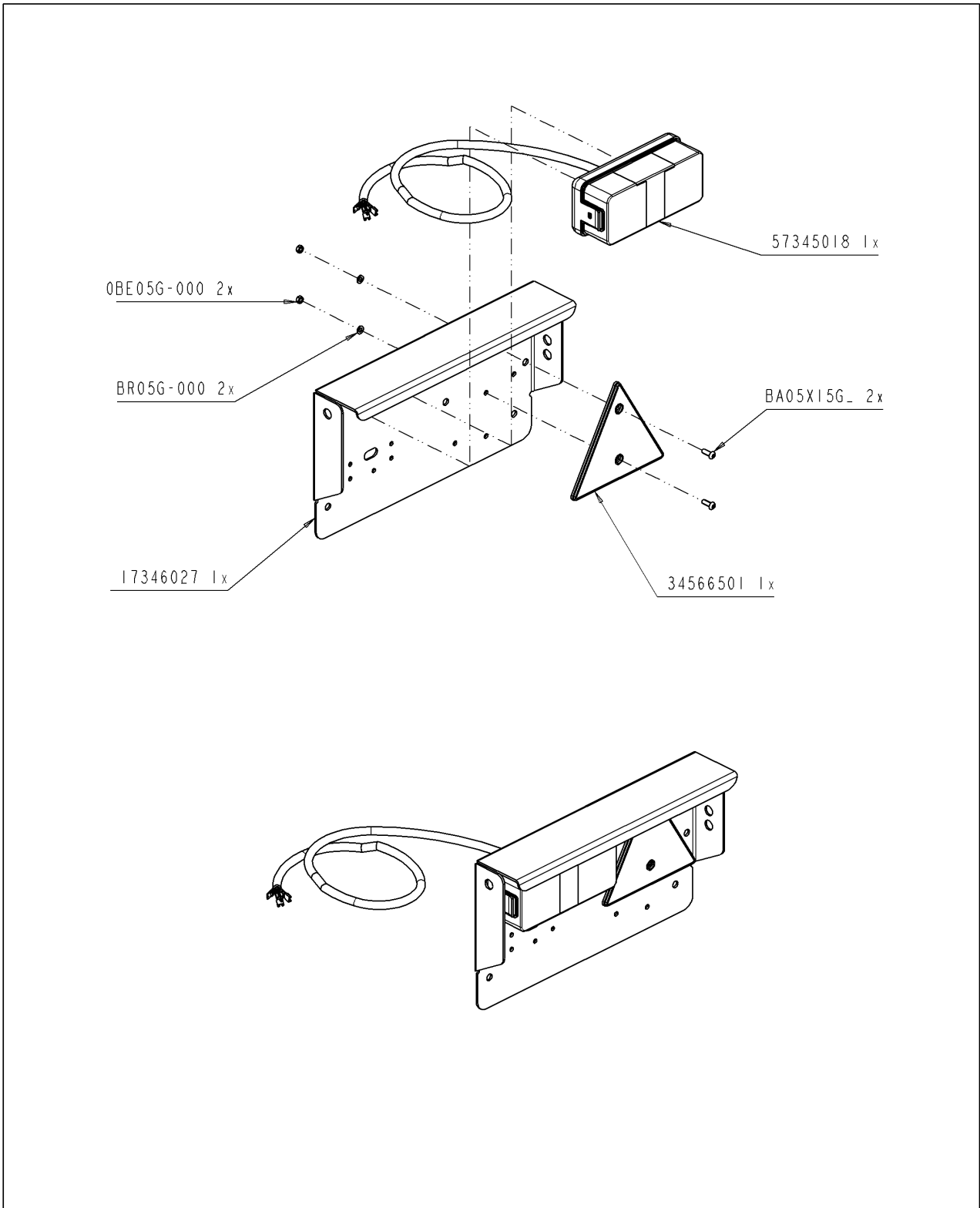


ILUMINACIÓN DER ESTÁNDAR

Ets **JOSKIN** S.A. Rue de Wergifosse,39 -B 4630 SOUMAGNE Belgien
 © Tous droits réservés - Alle rechten voorbehouden - Alle Rechten vorbehalten - All rights reserved

Verzeichnis der Komponente**22235/060 MODULO 2 6000 ME ALTHAUS CH**Montage nr **6060900139 BELEUCHTUNG RE STANDARDMgIG**

Artikel	Benennung	Menge
BRG05.000	GROWER SCHEIBE M5	2
J17346030	RECHTER BELEUCHTUNGSKASTEN	1
J34566501	DREIECKIGER RÜCKSTRAHLER	1
BA05X15G.	INNENSECHSKANT ZYLINDERKOPFSCHRAUBE M5X15	2
J34566503	KOMPLETTE RECHTE BELEUCHTUNG	1
BE05G.000	MUTTER M5 DIN934 DIN934	2

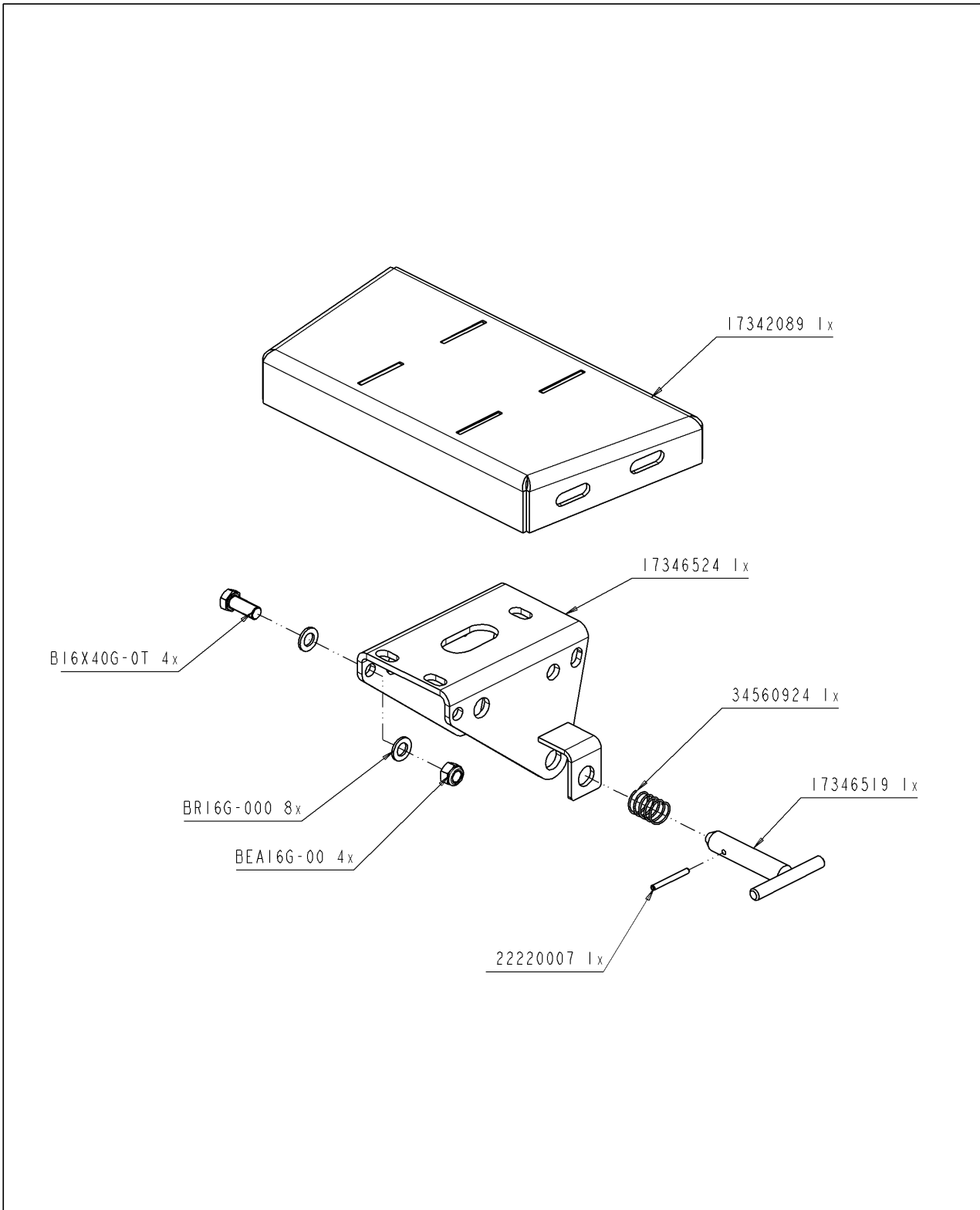


22235/060	MODULO 2 6000 ME ALTHAUS CH	
6060900142	(D)	LI BELEUCHT STANDARDMgIG 3M50
	(GB)	LI BELEUCHT STANDARDMgIG 3M50
	(NL)	VERLICHT LI STANDAARD 3M50
	(PL)	ILUMINACIÓN IZ ESTÁNDAR 3M50

Ets **JOSKIN** S.A. Rue de Wergifosse,39 -B 4630 SOUMAGNE Belgien
 © Tous droits réservés - Alle rechten voorbehouden - Alle Rechten vorbehalten - All rights reserved

Verzeichnis der Komponente**22235/060 MODULO 2 6000 ME ALTHAUS CH**Montage nr **6060900142 LI BELEUCHT STANDARDMgIG 3M50**

Artikel	Benennung	Menge
BRG05.000	GROWER SCHEIBE M5	2
BA05X15G.	INNENSECHSKANT ZYLINDERKOPFSCHRAUBE M5X15	2
J34566501	DREIECKIGER RÜCKSTRAHLER	1
J57345018	LINKE BELEUCHTUNG + KABEL 3,50M	1
J17346027	LINKER BELEUCHTUNGSKASTEN	1
BE05G.000	MUTTER M5 DIN934 DIN934	2

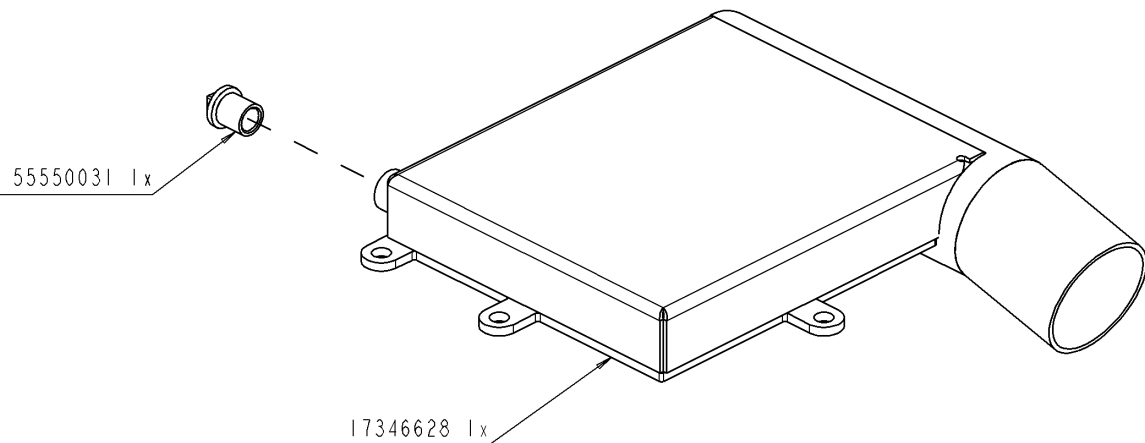


22235/060	MODULO 2 6000 ME ALTHAUS CH	
6060900240	(D)	VORM LANG ZENT ST?ZF
	(GB)	VORM LANG ZENT ST?ZF
	(NL)	VMTG LANGE CENT POOT
	(PL)	PRE-MTJ SOP CENT LARG

Ets **JOSKIN** S.A. Rue de Wergifosse,39 -B 4630 SOUMAGNE Belgique
 © Tous droits réservés - Alle rechten voorbehouden - Alle Rechten vorbehalten - All rights reserved

Verzeichnis der Komponente**22235/060 MODULO 2 6000 ME ALTHAUS CH**Montage nr **6060900240 VORM LANG ZENT ST?ZF**

Artikel	Benennung	Menge
J17346524	5517346528	1
J34560924	FEDER	1
J17346519	6517346546	1
B16X40G.0T	BOLZEN M16X40	4
BR16G.000	FLACHSCHEIBE 17X30X3,0 DIN125	8
BEA16G.00	SICHERHEITSMUTTER M16 DIN985	4
J22220007	Elastischer Splint D:6X60	1
J17342089	ST?ZE ZENTR ST?ZF	1



22235/060

MODULO 2 6000 ME ALTHAUS CH

6060900250



VORMONTAGE SICHERHEITSK D80



VORMONTAGE SICHERHEITSK D80



VOORMONTAGE KAST BEVEIL D80

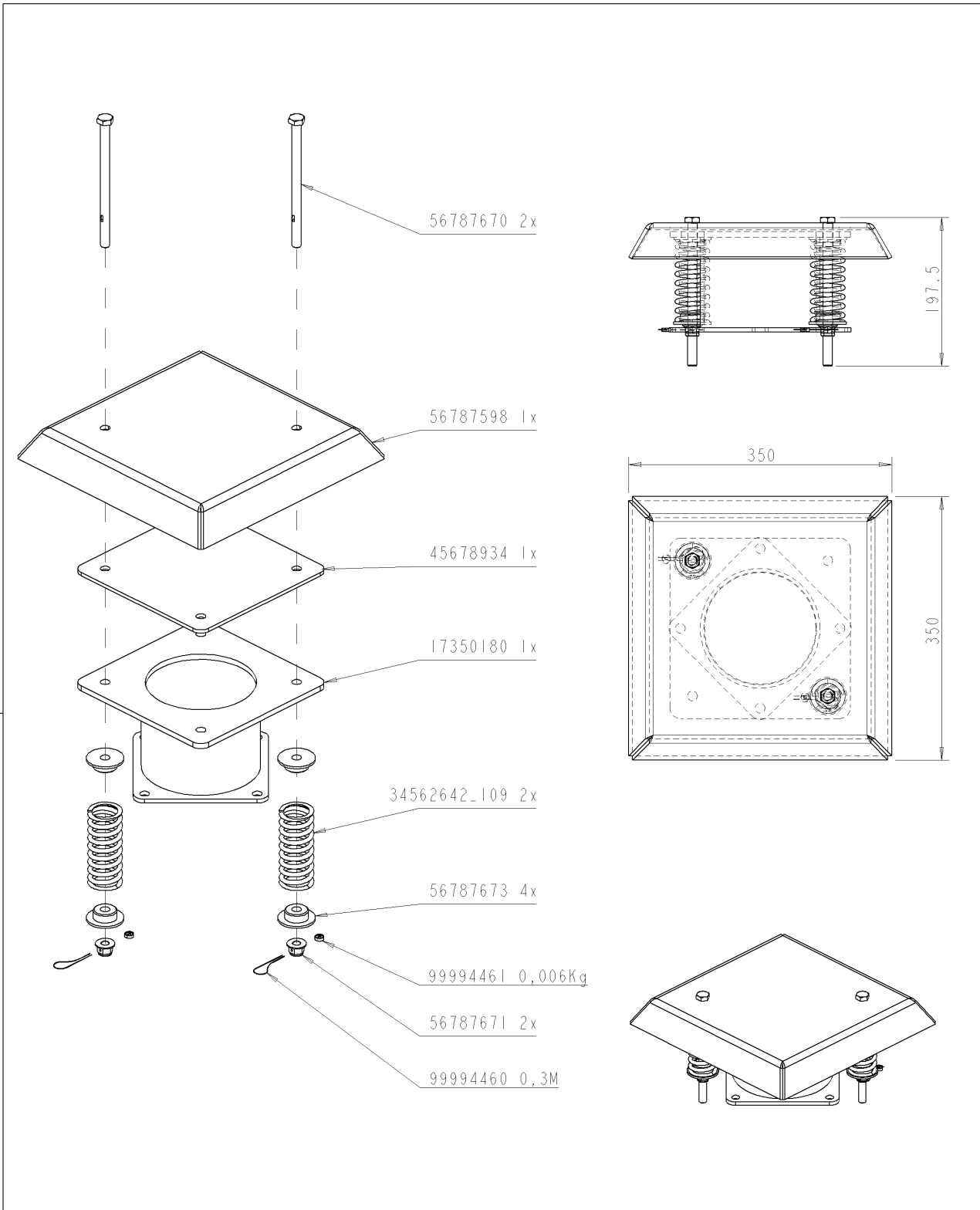


PREMONTAJE CAJA SEGURIDAD D80

Ets **JOSKIN** S.A. Rue de Wergifosse,39 -B 4630 SOUMAGNE Belgien
 © Tous droits réservés - Alle rechten voorbehouden - Alle Rechten vorbehalten - All rights reserved

Verzeichnis der Komponente**22235/060 MODULO 2 6000 ME ALTHAUS CH**Montage nr **6060900250 VORMONTAGE SICHERHEITSK D80**

Artikel	Benennung	Menge
J17346628	KAST UNT SICH D80	1
J55550031	VERZINKTER STOPFEN D1/2"	1



22235/060

MODULO 2 6000 ME ALTHAUS CH

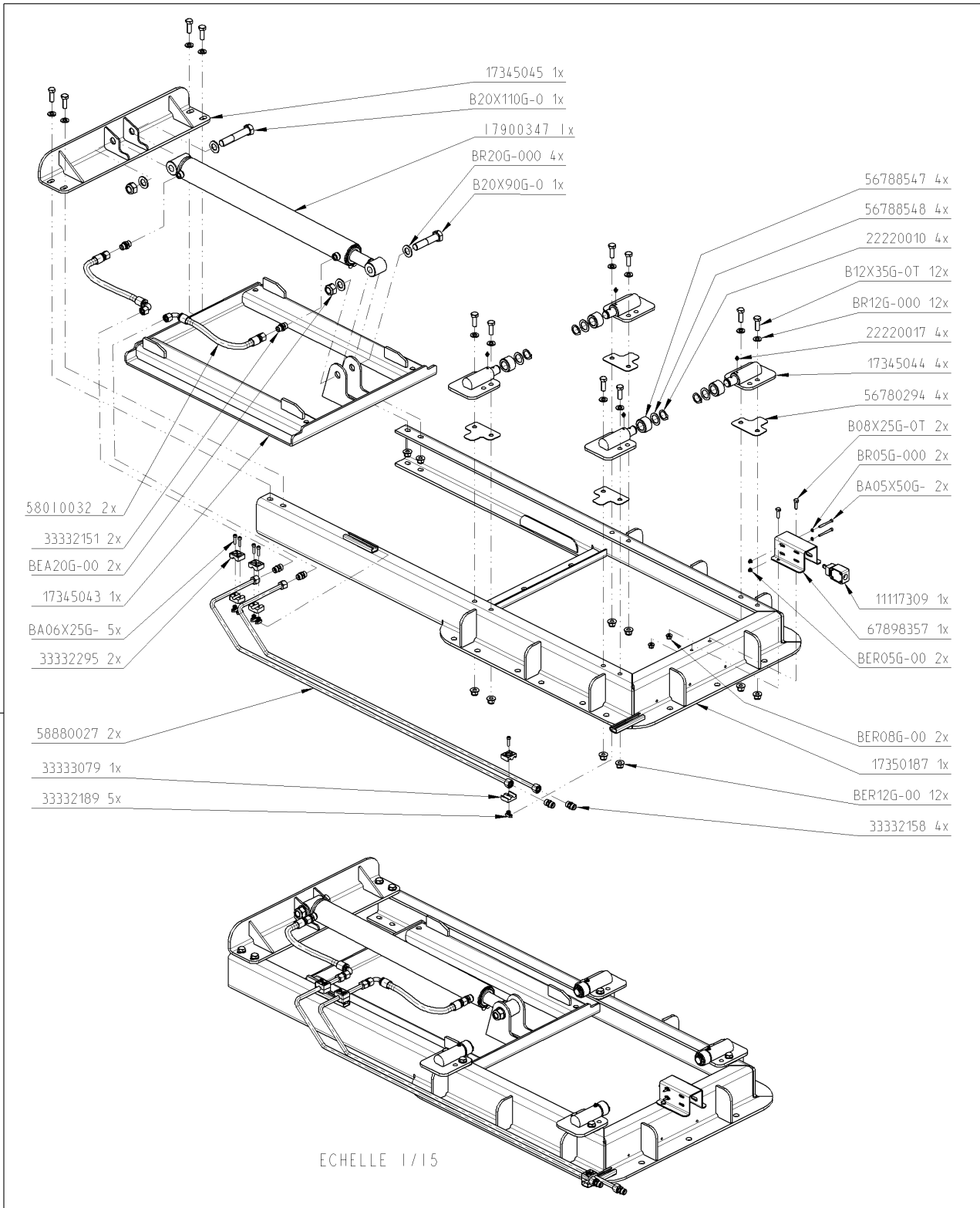
6060900294



PRE-MTG SEC SURPRESS 6 BOULON

Verzeichnis der Komponente**22235/060 MODULO 2 6000 ME ALTHAUS CH**Montage nr **6060900294 ...PRE-MTG SEC SURPRESS 6 BOULON**

Artikel	Benennung	Menge
J34562642	FEDER ?ERDRUCKSICH 6" VERZ	2
J56787598	...PROTECTION SEC SURPRESSION 6"	1
J45678934	GUMMIDICHTUNG STOPFEN 8" .	1
J17350180	...CORPS SOUPAPE SURPRESS SEC 6	1
J56787670	SCHRAUBE ?ERDRUCKVENTIL 6"	2
J56787673	H?SE F?RUNG FED SICH ?ERDRUCK	4
J99994461	VERSIEGELUNGSBLEI	0
J56787671	MUTTER ?ERDRUCKVENTIL 6"	2
J99994460	VERSIEGLUNGSDRAHT	0



22235/060

MODULO 2 6000 ME ALTHAUS CH

6060900295



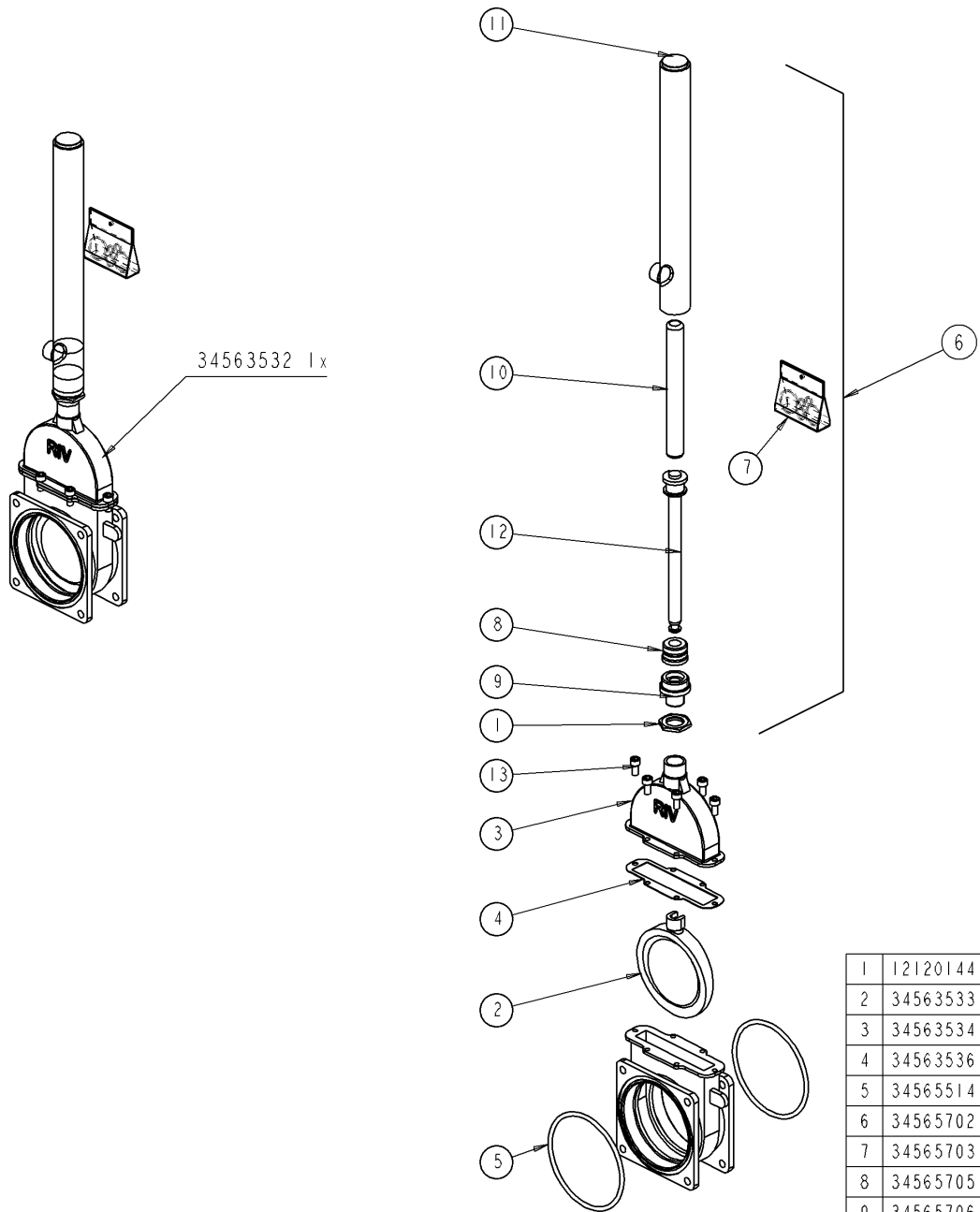
TRAPPE COULISSANTE HY DEMONTAB

Verzeichnis der Komponente

22235/060 MODULO 2 6000 ME ALTHAUS CH

Montage nr **6060900295 ...TRAPPE COULISSANTE HY DEMONTAB**

Artikel	Benennung	Menge
J33332189	M 6	5
J56788547	Roller	4
B20X90G.0	BOLZEN M20X90	1
BR20G.000	FLASCHSCHEIBE D20	4
J56780294	...EPAISSEUR SERR SUPP AXE GALET	4
J17345045	Zylinderhalter	1
B20X110G.	Bolzen M20X110	1
J17900347	ZYLINDER DW60/35/630 HYD T?	1
J58010032	...3/8" 0m32 3057(90d)-2220	2
J33332151	MÄNNLICHER DOPPELNIPPEL M12L R3/8"	2
BEA20G.00	SICHERHEITSMUTTER M20	2
J17345043	Luke	1
BA06X25G.	INBUSSCHRAUBE ZYLINDR K 6X25 DIN912	5
J33332295	SCHELLE 12MM	2
J58880027	...TUYAU RIGIDE TRAPPE HYDR DEMON	2
J33333079	DOPPELTE HYDR. BEFESTIGUNG 12MM POLY	1
J56788548	Scheibe	4
J33332158	DOPPELTE KUPPLUNG 12 L	4
BER12G.00	SELBSTBLOCK MUTT M12 DIN 6926	12
J17350187	...CADRE TRAPPE COUL HY DEMONTABL	1
BER08G.00	SELBSTBLOCK MUTT M8 DIN 6926	2
J67898357	ST?SCHUTZ SWITSCH AUTO ?FNUNG	1
J11117309	...FIN DE COURSE A GALET	1
BA05X50G.	INBUSSCHRAUBE ZYLINDR K 05X50 DIN 912VERZINKT	2
BR05G.000	FLACHSCHEIBE D5 3X10X1	2
B08X25G.0T	SCHRAUBE M8X25 DIN933 HEX T	2
BER05G.00	SELBSTBLOCK MUTT M5 DIN 6926	2
J22220017	SCHMIERNIPPEL M6X1	4
J17345044	Rollenhalter	4
BR12G.000	FLACHSCHEIBE 133X24X2,5 DIN125	12
B12X35G.0T	SCHRAUBE M12X35 DIN933 HEX T	12
J22220010	Seegering D25	4



1	12120144	1
2	34563533	1
3	34563534	1
4	34563536	1
5	34565514	2
6	34565702	1
7	34565703	1
8	34565705	1
9	34565706	1
10	34565707	1
11	34565708	1
12	34565709	1
13	BA10X20G-	6
N°	N° Pieces	Qt.

22235/060

MODULO 2 6000 ME ALTHAUS CH

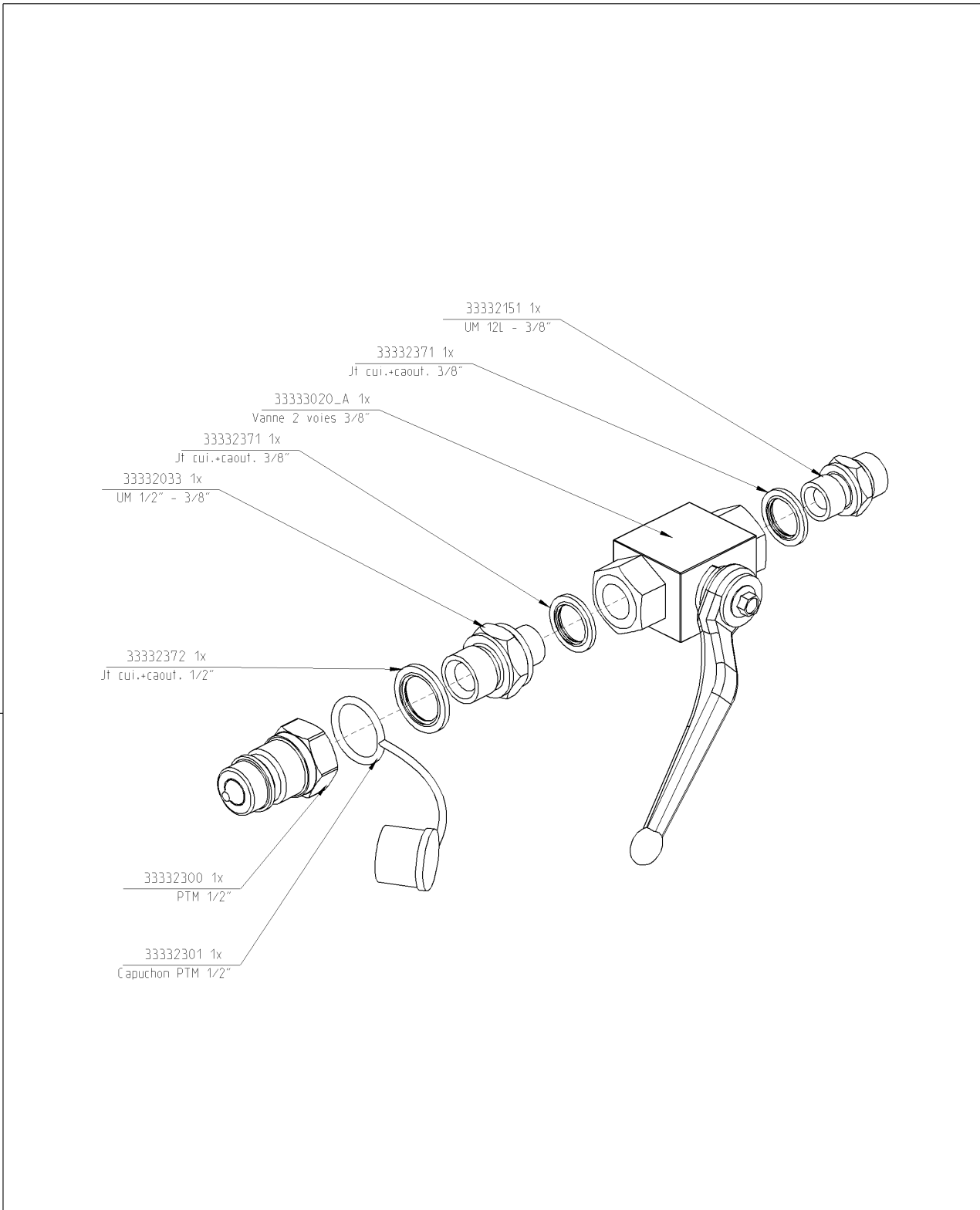
6060900297



MTG VANNE 6" HYDR

Verzeichnis der Komponente**22235/060 MODULO 2 6000 ME ALTHAUS CH**Montage nr **6060900297 ...MTG VANNE 6" HYDR**

Artikel	Benennung	Menge
J99998013	AUFKLEBER "ACHTUNG: KWETSCHGEFAHR"	1
J34563532	VOLLST HYDR SCHIEB BR-BR	1



22235/060

MODULO 2 6000 ME ALTHAUS CH

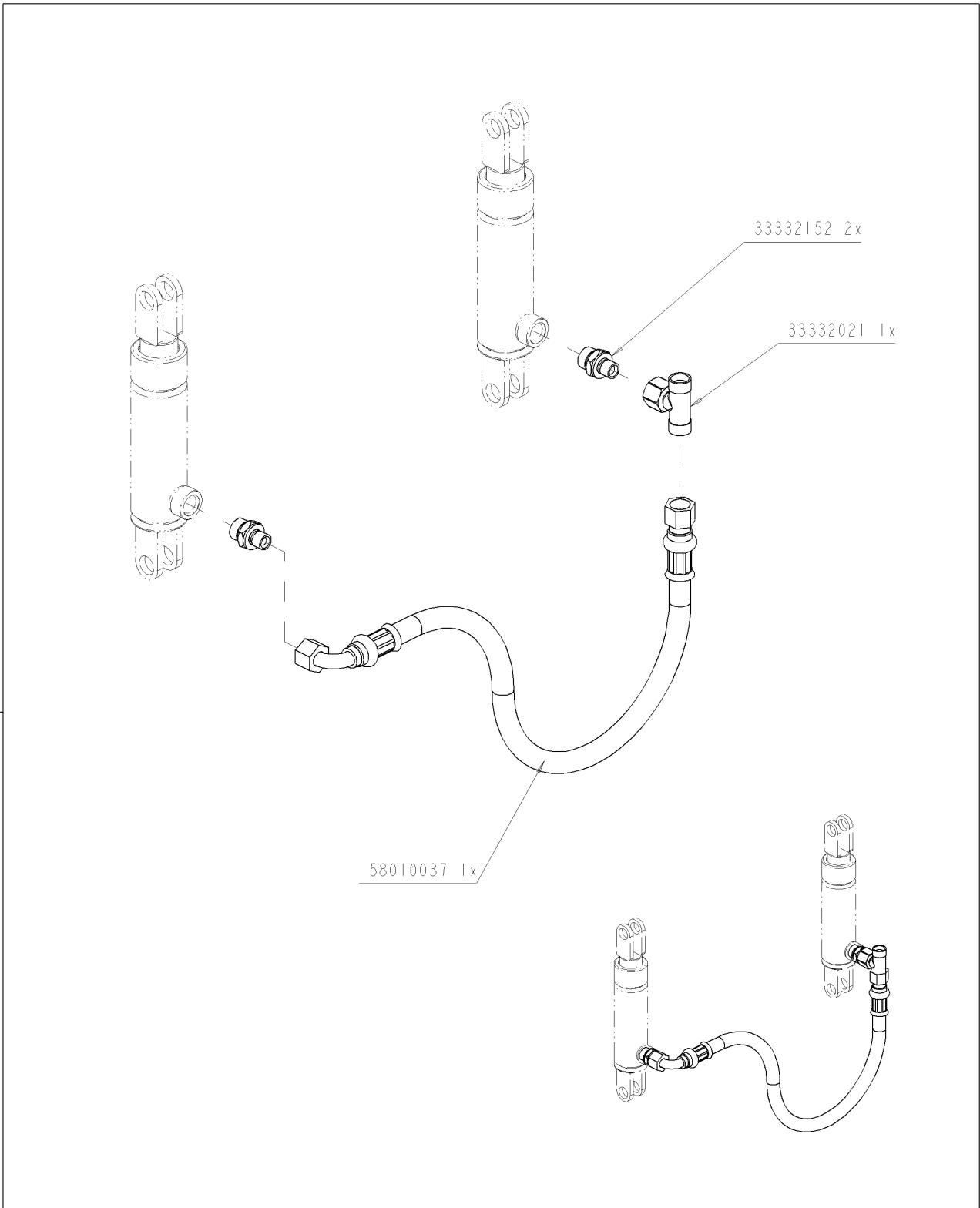
6060910036



PRE-MTG VANNE 2V 1/2" 3/8"

Verzeichnis der Komponente**22235/060 MODULO 2 6000 ME ALTHAUS CH**Montage nr **6060910036 ...PRE-MTG VANNE 2V 1/2" 3/8"**

Artikel	Benennung	Menge
J33333020	VERZINKTER 2-WEGE SCHIEBER BKH-R3/8"	1
J33332371	GUMMIDICHTUNG 3/8"	2
J33332033	KUPPLUNGSSTÜCK VR1/2" VR3/8"	1
J33332372	GUMMIDICHTUNG 1/2"	1
J33332300	MÄNNLICHE SCHNELLKUPPLUNG	1
J33332301	STOPFEN FÜR MÄNNLICHES ANSCHLUßSTÜCK	1
J33332151	MÄNNLICHER DOPPELNIPPEL M12L R3/8"	1

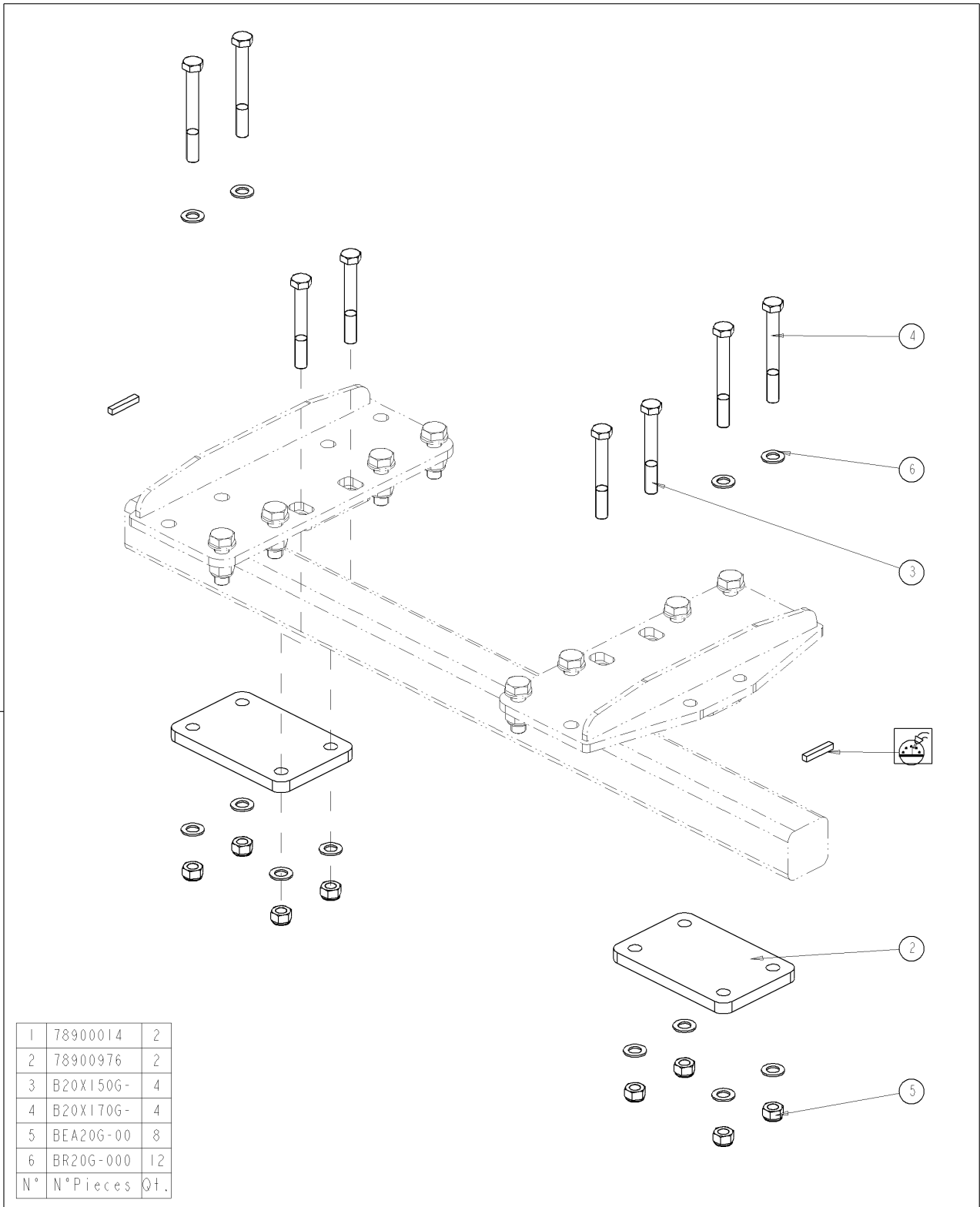


22235/060	MODULO 2 6000 ME ALTHAUS CH	
6060910350	(D)	Kompletter Bremsatz fester
	(GB)	Complete braking set for fixed
	(FR)	KIT FREIN BOGGIE 1-1 1350
	(NL)	Volledig remset voor vaste

Ets **JOSKIN** S.A. Rue de Wergifosse,39 -B 4630 SOUMAGNE Belgique
 © Tous droits réservés - Alle rechten voorbehouden - Alle Rechten vorbehalten - All rights reserved

Verzeichnis der Komponente**22235/060 MODULO 2 6000 ME ALTHAUS CH**Montage nr **6060910350 Kompletter Bremssatz fester
Boggie 2 Zylinder L: 1300**

Artikel	Benennung	Menge
J33332152	MÄNNLICHER DOPPELNIPPEL 12L R1/4"	2
J33332021	ORIENTIERBARES GLATTES T-STÜCK 12L	1
J58010037	Schlauch 3/8" 0m37 3057(90d)-2220	1



1	78900014	2
2	78900976	2
3	B20X150G-	4
4	B20X170G-	4
5	BEA20G-00	8
6	BR20G-000	12
N°	N° Pieces	Qt.

22235/060

MODULO 2 6000 ME ALTHAUS CH

71305057



UNT PLATTE BEFESTIGUNG ACHSE ACH20



LOW FIXING PLATE AXLE S90 BR20



UNT PLATTE BEFESTIGUNG ACHSE ACH20

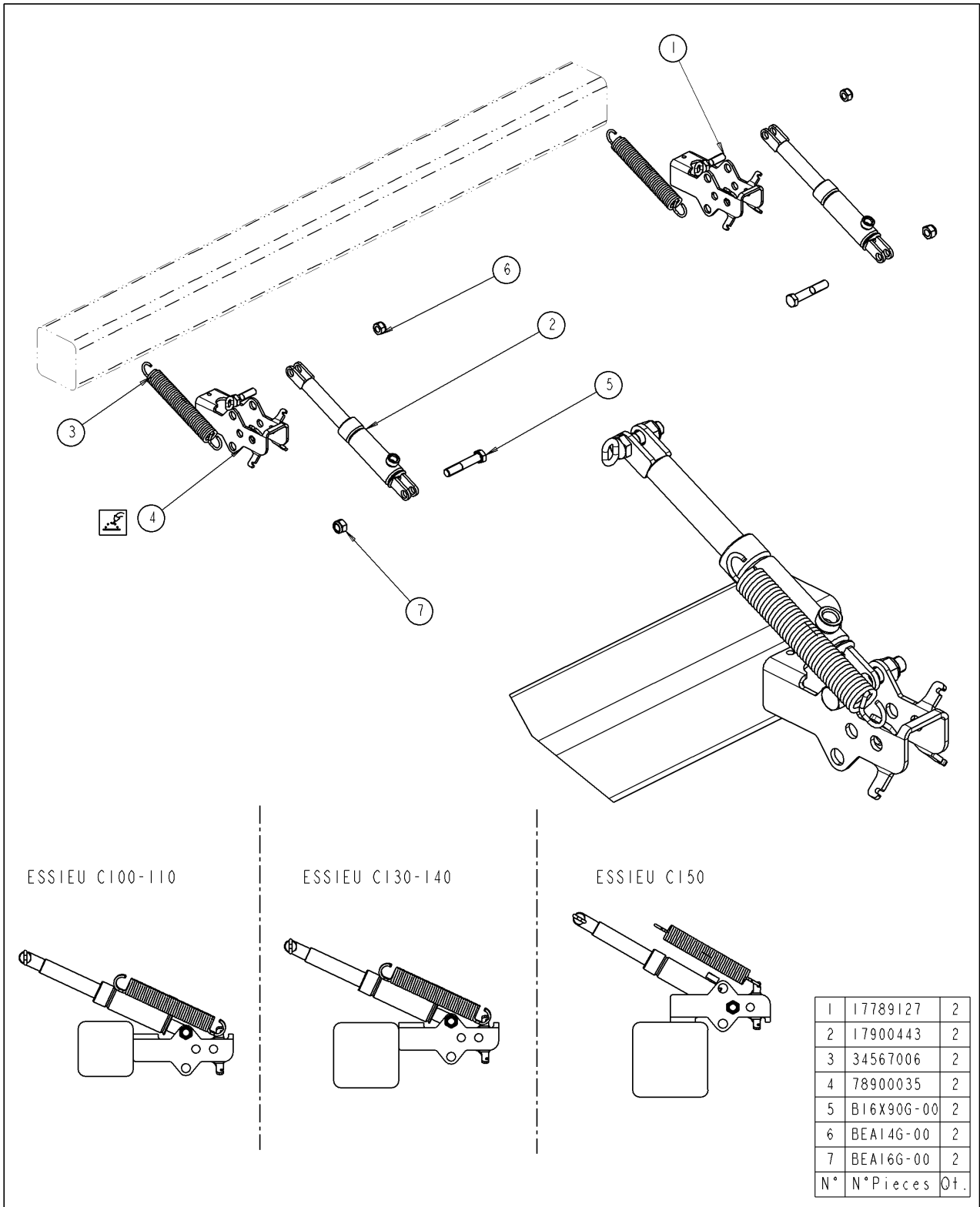


ONDERPLAAT BEVEST AS D90 ST20

Ets **JOSKIN** S.A. Rue de Wergifosse,39 -B 4630 SOUMAGNE Belgique
 © Tous droits réservés - Alle rechten voorbehouden - Alle Rechten vorbehalten - All rights reserved

Verzeichnis der Komponente**22235/060 MODULO 2 6000 ME ALTHAUS CH**Montage nr **71305057 UNT PLATTE BEFESTIGUNG ACHSE ACH20**

Artikel	Benennung	Menge
J78900976	UNT BEFESTIGUNGSPL ACHSE V90	2
B20X150G.	BOLZEN M20X150	4
B20X170G.	BOLZEN M20X170	4
BEA20G.00	SICHERHEITSMUTTER M20	8
BR20G.000	FLASCHSCHEIBE D20	12
J78900014	RÜCKHALTE ANSCHLAG FÜR ACHSEN	2



22235/060

MODULO 2 6000 ME ALTHAUS CH

71306015



HYDR BREMSE 10B-2 ZYLINDER



HYD BRAKE AXLE 10S - 2 CYL



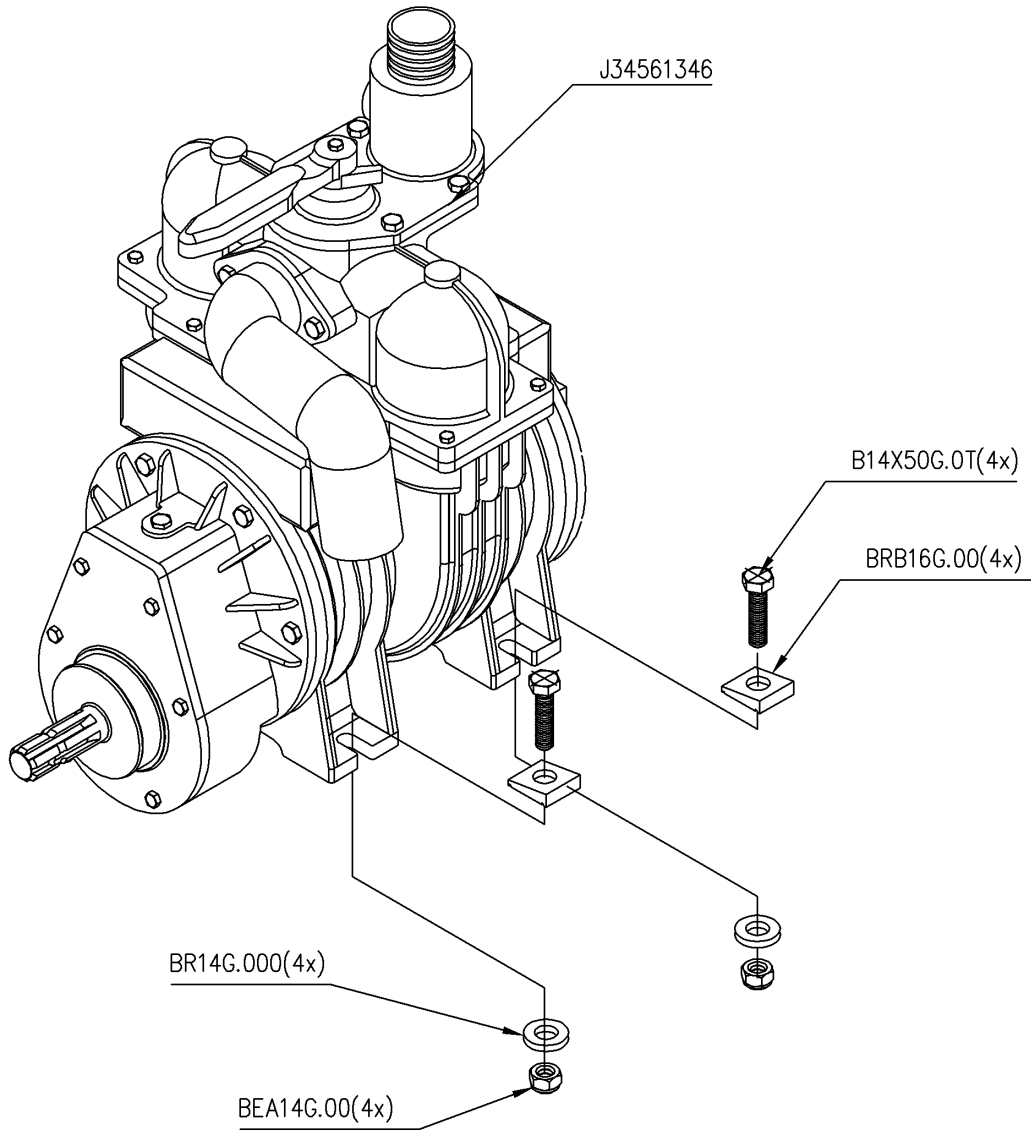
HYDR BREMSE 10B-2 ZYLINDER



HYDR REM AS 10G-2 CIL

Verzeichnis der Komponente**22235/060 MODULO 2 6000 ME ALTHAUS CH**Montage nr **71306015 HYDR BREMSE 10B-2 ZYLINDER**

Artikel	Benennung	Menge
BEA16G.00	SICHERHEITSMUTTER M16 DIN985	2
J17900443	VERSCHW ZYL BREMSEN 35/30/110	2
B16X90G.0	BOLZEN M16X90	2
J17789127	HALTE BOLZEN FÜR M14X50	2
J34567006	FEDER D30XD4X230 MM	2
J78900035	KASTEN FÜR BREMSZILINDER	2
BEA14G.00	SICHERHEITSMUTTER M14 DIN985	2



J 88880109(2L)



22235/060

MODULO 2 6000 ME ALTHAUS CH

71401127



PUMPE MEC 6.5 GS 1"1/2 540U



PUMP MEC 6.5 FG 1"1/2 540 rpm



PUMPE MEC 6.5 GS 1"1/2 540U



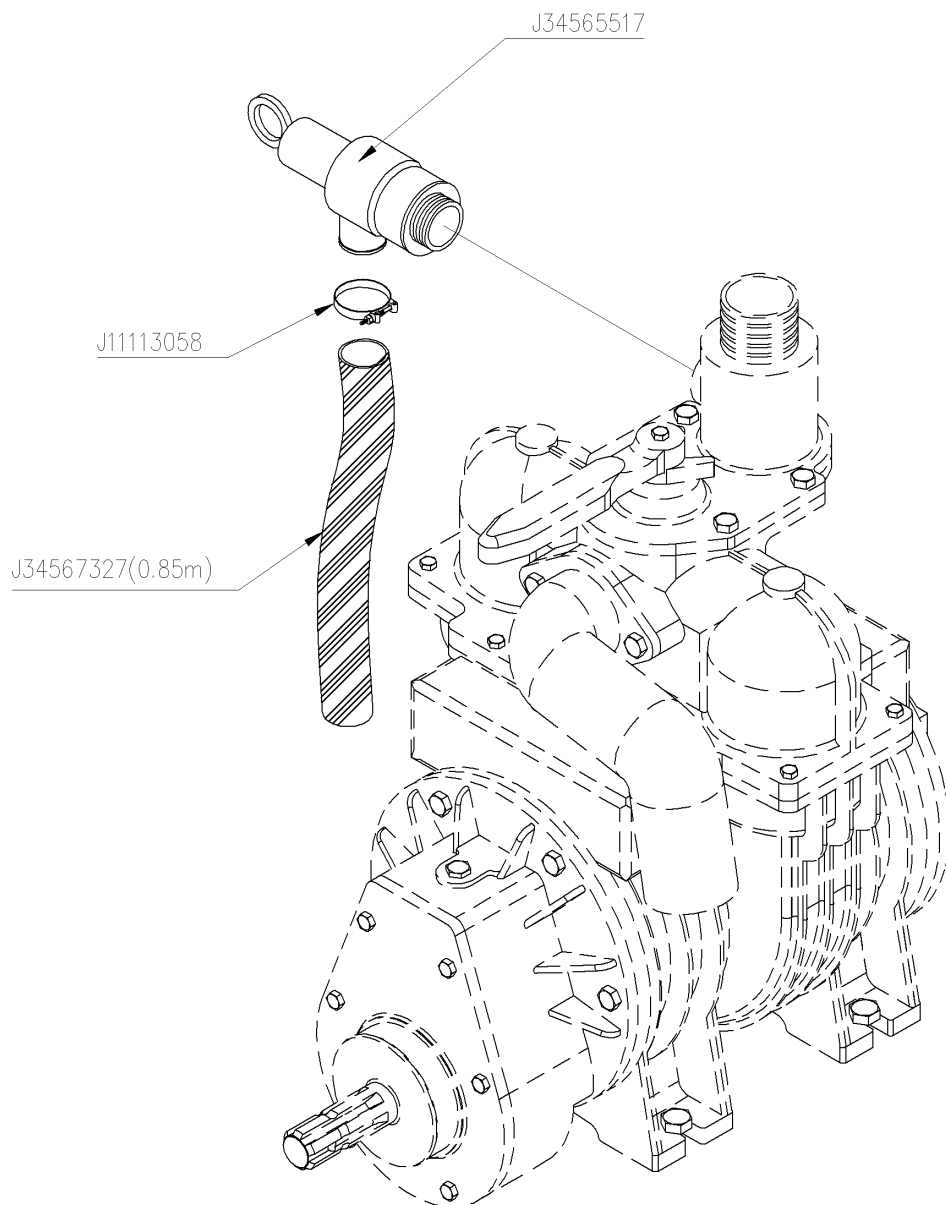
POMP MEC 6.5 GS 1"1/2 540T

Ets **JOSKIN** S.A. Rue de Wergifosse,39 -B 4630 SOUMAGNE Belgique

© Tous droits réservés - Alle rechten voorbehouden - Alle Rechten vorbehalten - All rights reserved

Verzeichnis der Komponente**22235/060 MODULO 2 6000 ME ALTHAUS CH**Montage nr **71401127 PUMPE MEC 6.5 GS 1"1/2 540U**

Artikel	Benennung	Menge
J99998030	AUFKLEBER "ACHTUNG: HITZEQUELLE"	1
B14X50G.0T	BOLZEN M14X50	4
BRB16G.00	...RONDELLE BIAISE DIN434 M16	4
BR14G.000	FLACHSCHEIBE 15X28X2,5 DIN125	4
BEA14G.00	SICHERHEITSMUTTER M14 DIN985	4
J88880109	ÖL JOSKIN VACUUMOIL	2
J34561346	PUMPE MEC 6500 GF 1"1/2 UL 540	1
J99994654	AUFKLEBER "ÖL STAND"	2
J99998054	..AUT ASPIRATION/REFOULEMENT 55/100	1
J99998004A	AUFKLEBER "ÜBERSETZUNG 540 U/MIN"	1
J99995155	AUFKLEBER "ÖL VACUUMOIL"	1
J34562121	SCHUTZKEGEL	1



22235/060

MODULO 2 6000 ME ALTHAUS CH

71403005



ÜBERDRUCKVENTIL D1"1/2 AUF MEC5-8000



1 1/2" OVERPRESSURE VALVE ON MEC5-8000



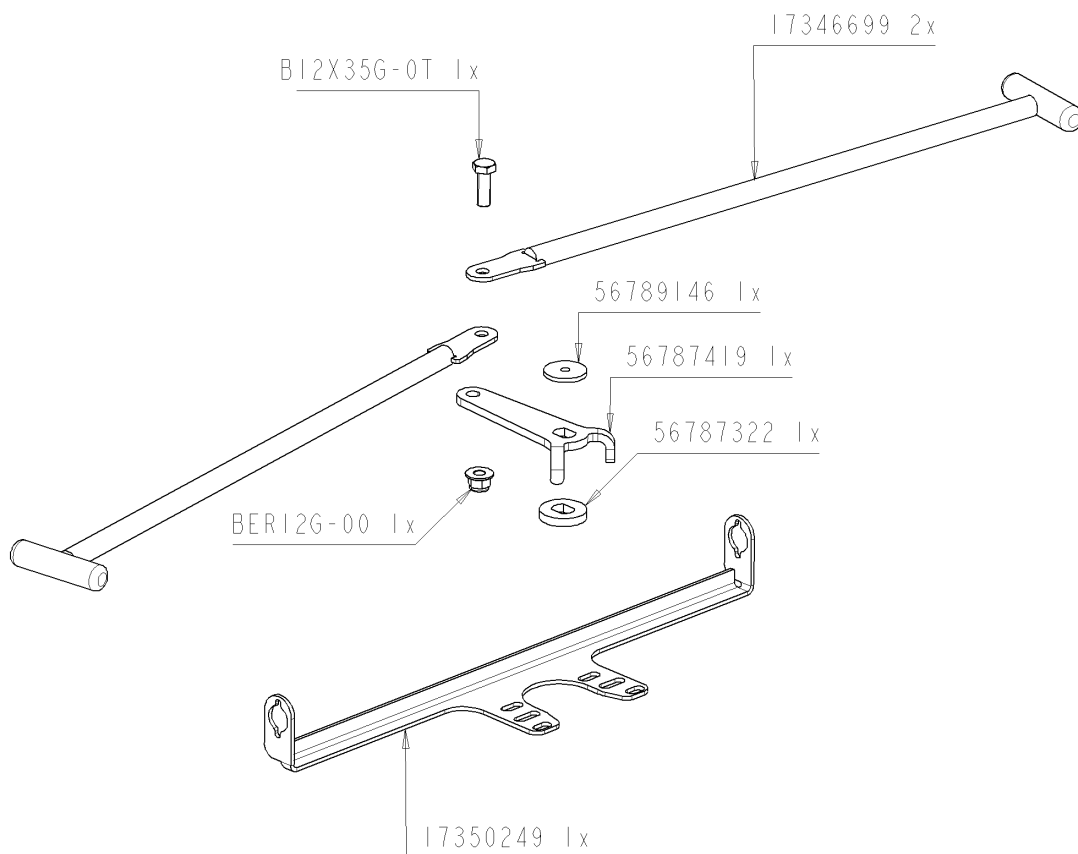
SOUPAPE DE SURPRESSION D1"1/2 SUR MEC5-8000



OVERDRUKVENTIEL D1"1/2 OP MEC5-8000

Verzeichnis der Komponente**22235/060 MODULO 2 6000 ME ALTHAUS CH**Montage nr **71403005 ÜBERDRUCKVENTIL D1"1/2 AUF MEC5-8000**

Artikel	Benennung	Menge
J34567327	PVC ROHR D45MM	1
J11113058	KLEMMBAND D38-50MM	1
J34565517	ÜBERDRUCKVENTIL D1"1/2	1



22235/060

MODULO 2 6000 ME ALTHAUS CH

71404044



UMSCH HANDPUM MEC



INV HAND PUMP MEC



UMSCH HANDPUM MEC

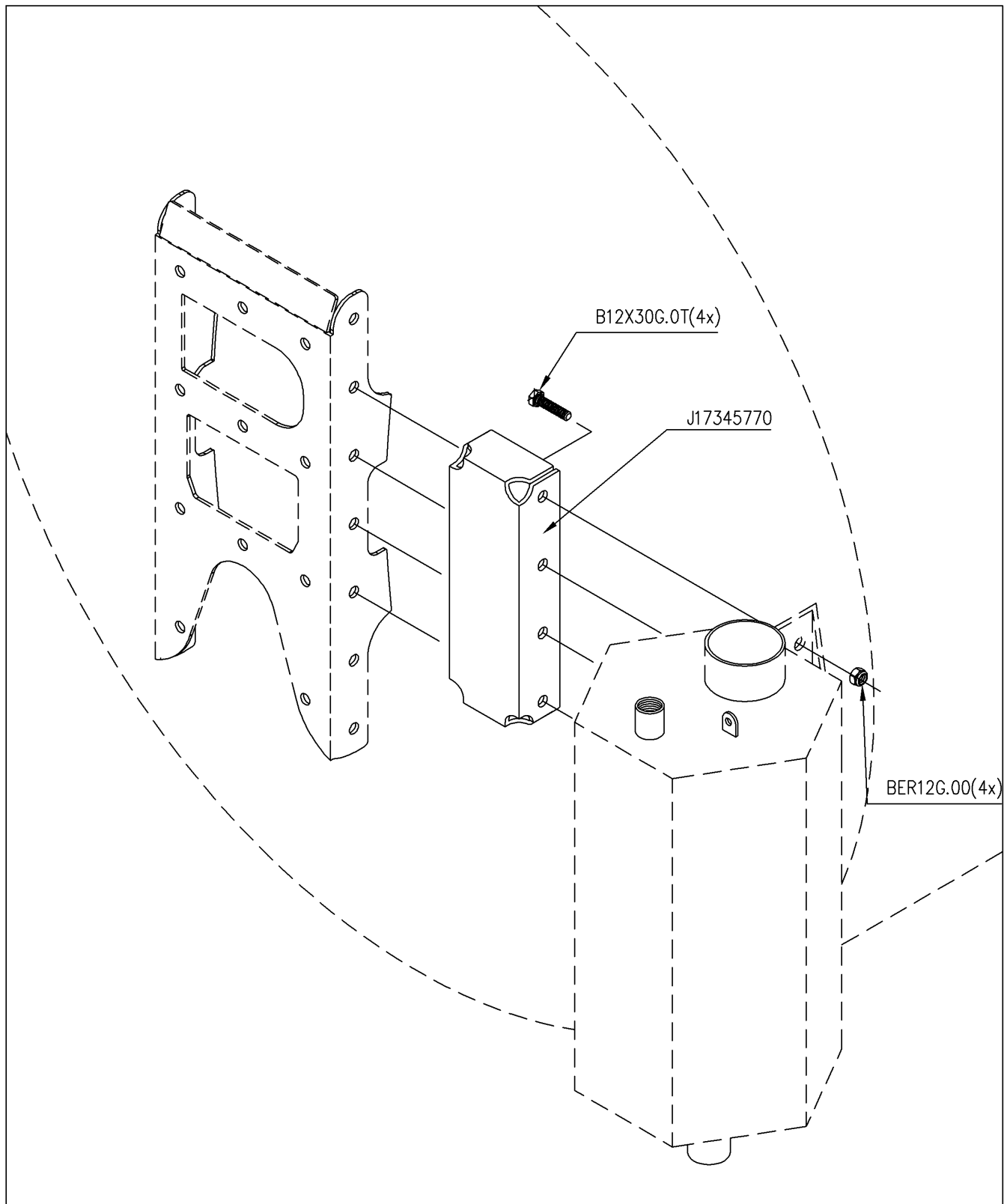


HAND POMPOMSCHAK MEC

Ets **JOSKIN** S.A. Rue de Wergifosse,39 -B 4630 SOUMAGNE Belgique
 © Tous droits réservés - Alle rechten voorbehouden - Alle Rechten vorbehalten - All rights reserved

Verzeichnis der Komponente**22235/060 MODULO 2 6000 ME ALTHAUS CH**Montage nr **71404044 UMSCH HANDPUM MEC**

Artikel	Benennung	Menge
J56789146	SCHEIBE	1
J56787419	GRIFF DDERUNG HANDPUMPE MEC	1
J17350249	...SUPPORT CHGT MANUEL PPE MECAGR	1
J56787322	UNTERLEGSCH DICKE PUMPENDD MEC	1
BER12G.00	SELBSTBLOCK MUTT M12 DIN 6926	1
B12X35G.0T	SCHRAUBE M12X35 DIN933 HEX T	1
J17346699	GRIFF PUMPENDD HANDP MEC-AGRI	2

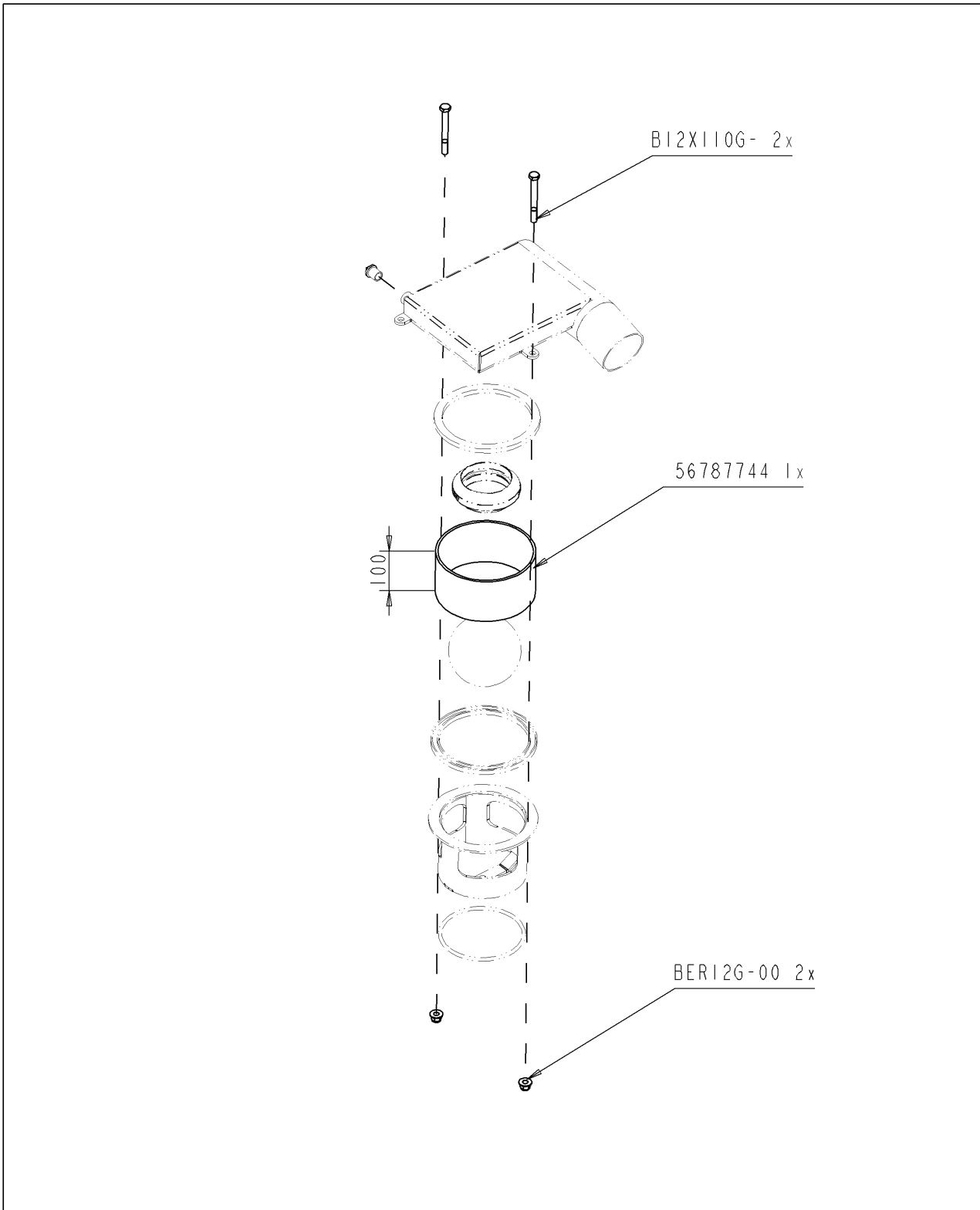


22235/060	MODULO 2 6000 ME ALTHAUS CH	
71408011	<p>(D)</p> <p>(GB)</p> <p>(FR)</p> <p>(NL)</p>	<p>ZWISCHENS F? SECHSECK WENN R?RWERK</p> <p>SPACER FOR HEXAGON IF MIXER</p> <p>ENTRETOISE POUR HEXAGONE SI AGITATEUR</p> <p>TUSSENSTUK VOOR ZESHOEK INDIEN LUCHTMENGER</p>

Ets **JOSKIN** S.A. Rue de Wergifosse,39 -B 4630 SOUMAGNE Belgique
 © Tous droits réservés - Alle rechten voorbehouden - Alle Rechten vorbehalten - All rights reserved

Verzeichnis der Komponente**22235/060 MODULO 2 6000 ME ALTHAUS CH**Montage nr **71408011 ZWISCHENS F? SECHSECK WENN R?RWERK**

Artikel	Benennung	Menge
B12X30G.0T	SCHRAUBE M12X30 DIN933 HEX T	4
BER12G.00	SELBSTBLOCK MUTT M12 DIN 6926	4
J17345770	Steg für Doppelauslauf	1



22235/060

MODULO 2 6000 ME ALTHAUS CH

71410044



MTG VERSCH SICHERHEIT H100



MNT BOLT SECURITY H100



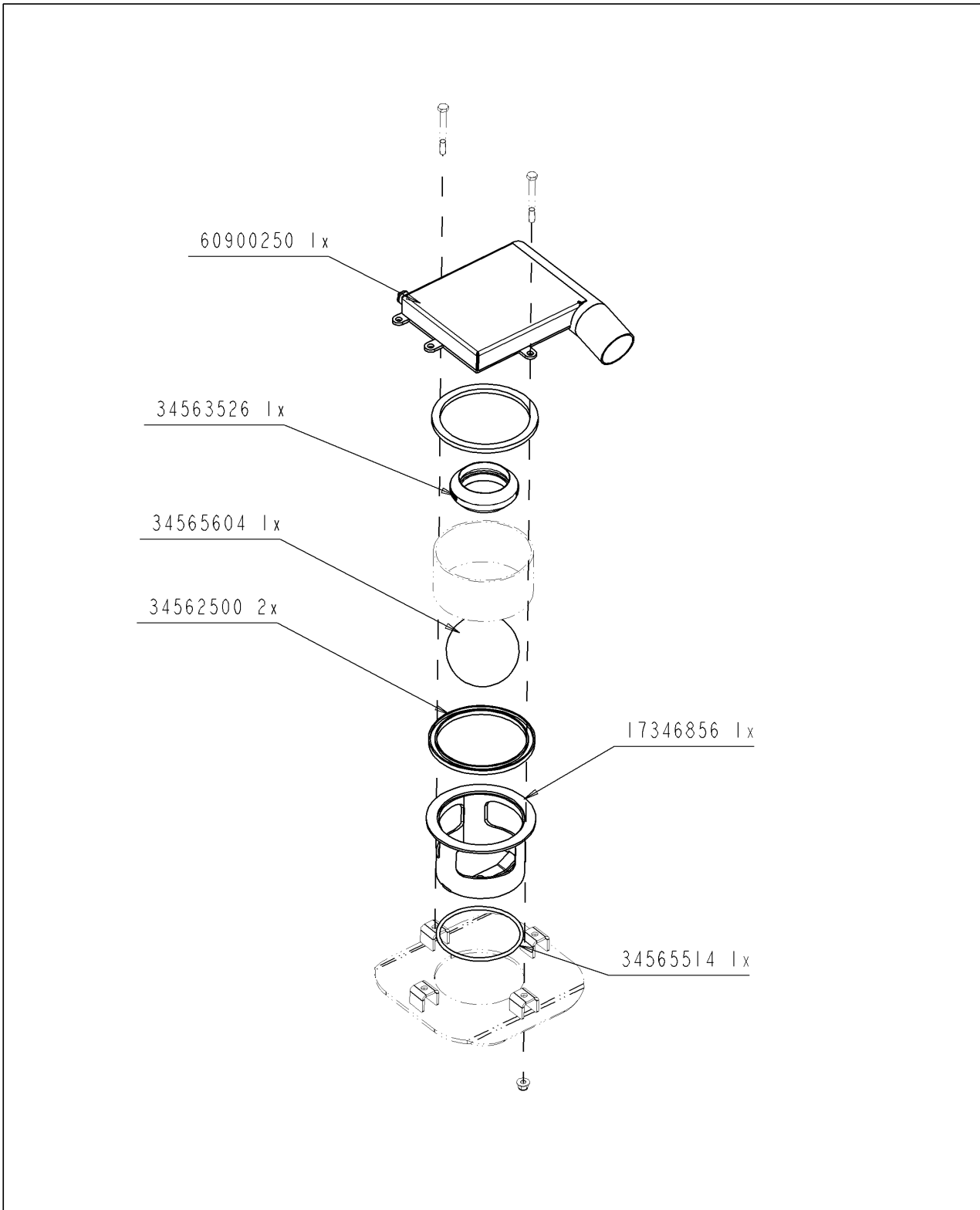
MTG VERSCH SICHERHEIT H100



MTG BOUTBEVEILIGING H100

Verzeichnis der Komponente**22235/060 MODULO 2 6000 ME ALTHAUS CH**Montage nr **71410044 MTG VERSCH SICHERHEIT H100**

Artikel	Benennung	Menge
J56787744	PLEXI NIED SICHERHEITSKASTEN 200	1
BER12G.00	SELBSTBLOCK MUTT M12 DIN 6926	2
B12X110G.	SCHR 12X110 DIN 931 VERZ PART GEWINDESCHN	2

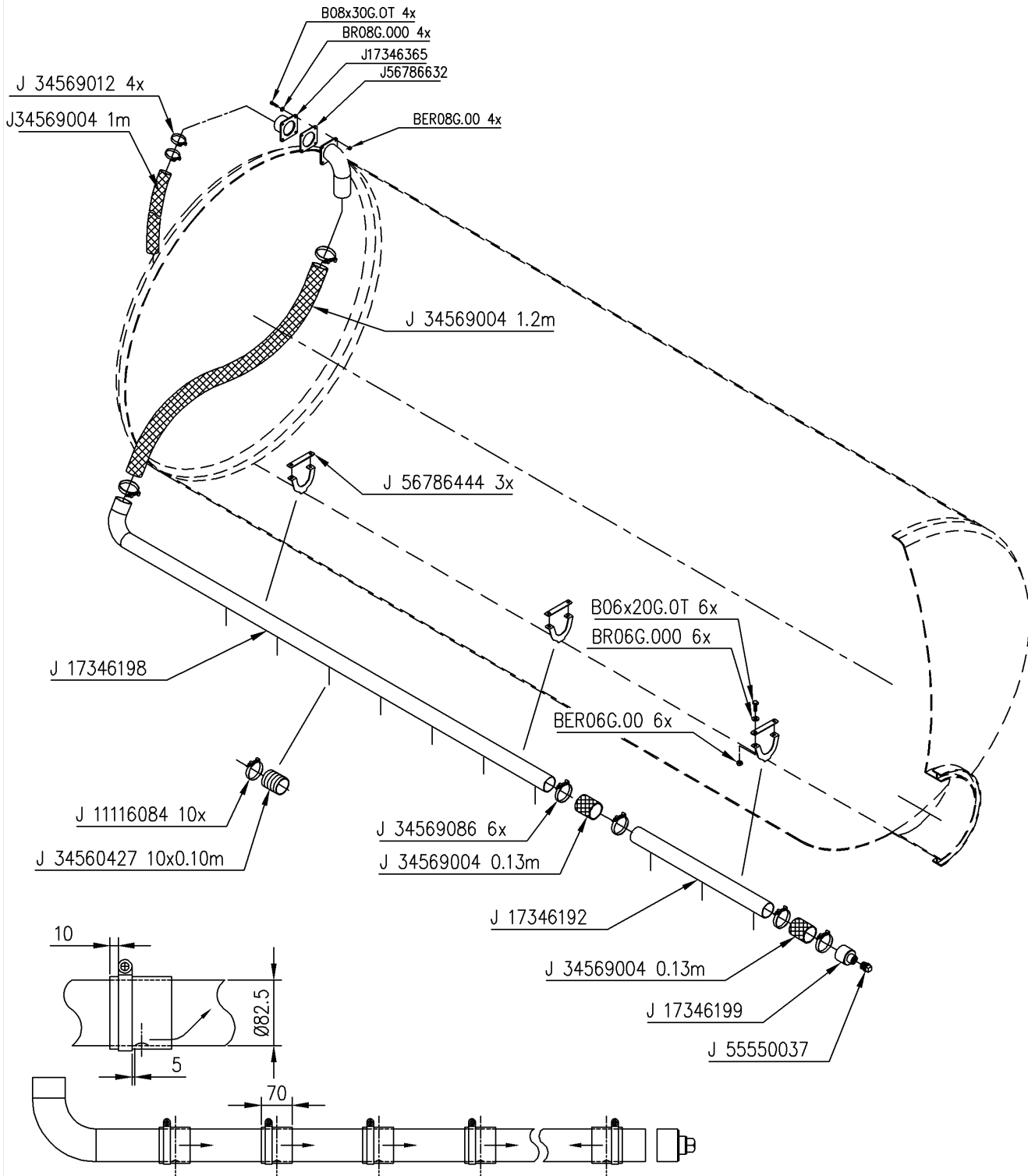


22235/060	MODULO 2 6000 ME ALTHAUS CH	
71410047	(D)	MTG UNT SICH 80 KUGEL
	(GB)	MNT LOW SEC 80 BALL
	(FR)	MTG UNT SICH 80 KUGEL
	(NL)	MTG LAGE BEVEIL 80 BOL

Ets **JOSKIN** S.A. Rue de Wergifosse,39 -B 4630 SOUMAGNE Belgique
 © Tous droits réservés - Alle rechten voorbehouden - Alle Rechten vorbehalten - All rights reserved

Verzeichnis der Komponente**22235/060 MODULO 2 6000 ME ALTHAUS CH**Montage nr **71410047 MTG UNT SICH 80 KUGEL**

Artikel	Benennung	Menge
J17346856	ROHR UNT SICHERHEIT H100	1
J34565514	O-ring für Schieber 6"	1
J34562500	U-MANSCHETTE D.200	2
J34565604	KUGEL D.145	1
J34563526	SICHERHEITSDICHTUNG D.100	1
J60900250	VORMONTAGE SICHERHEITSK D80	1



22235/060

MODULO 2 6000 ME ALTHAUS CH

71411031



PNEUM. RÜHRWERK FÜR BEHÄLTER 5000-7000L



PNEUMATIC MIXING FOR TANK 5000-7000L



AGITATION PNEUMATIQUE POUR CUVE 5000-7000L



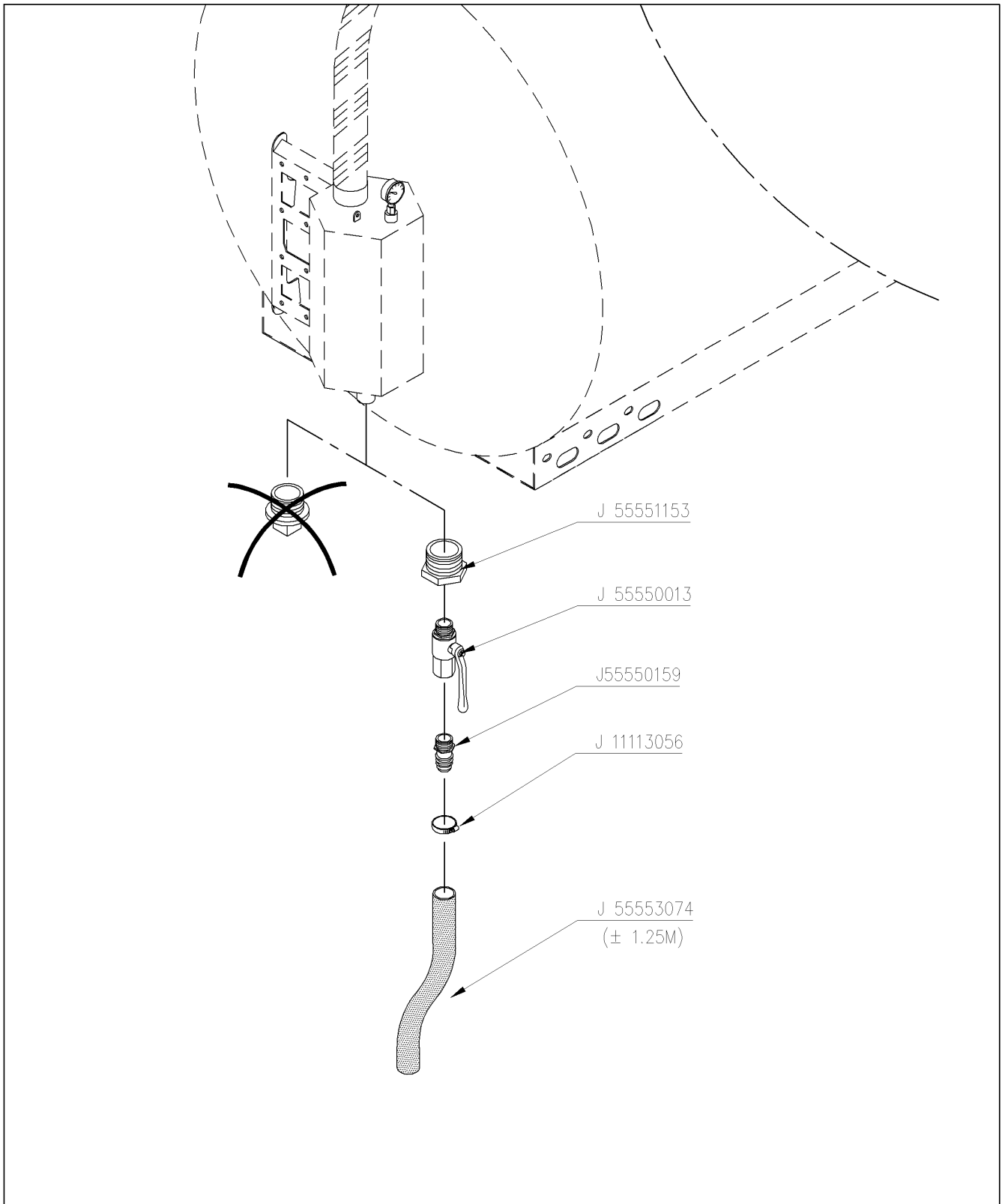
LUCHTMENGSYSTEEM VOOR TANK 5000-7000L

Ets **JOSKIN** S.A. Rue de Wergifosse,39 -B 4630 SOUMAGNE Belgique

© Tous droits réservés - Alle rechten voorbehouden - Alle Rechten vorbehalten - All rights reserved

Verzeichnis der Komponente**22235/060 MODULO 2 6000 ME ALTHAUS CH**Montage nr **71411031 PNEUM. RÜHRWERK FÜR BEHÄLTER 5000-7000L**

Artikel	Benennung	Menge
J55550037	VERZINKTER STOPFEN D1"1/2	1
J17346199	Stopfen vom Rohr für pneumatisches Rührwerk	1
J56786444	BEFESTIGUNGSPL PNEU R?RWERK	3
J17346192	FAHRGESTELL SILOSPACE/CARGO TSM	1
J17346365	AUSGANG 4 L?HER D 82.5 LG 60MM	1
J56786632	DICHTUNG FLANSCH D.100	1
J34569012	KLEMMBAND D92-97MM	4
J34569086	SCHELLE 92-97 INOX	6
J34569004	GUMMI SCHLAUCH D80X94MM	2
J17346198	FAHRGESTELL SILOSPACE/CARGO TSM	1
J11116084	Schelle aus rostfreies Stahl	10
B06X20G.0T	BOLZEN M6X20	6
BER06G.00	SELBSTBLOCK MUTT M6 DIN 6926	6
BR06G.000	FLACHSCHEIBE D6 DIN125	6
J34560427	GUMMISCHLAUCH D80	1
B08X30G.0T	BOLZEN M8X30	4
BR08G.000	FLACHSCHEIBE 09X17X1,5 DIN126 6MU	4
BER08G.00	SELBSTBLOCK MUTT M8 DIN 6926	4



22235/060

MODULO 2 6000 ME ALTHAUS CH

71413001



KUGELSCHIEBER 3/4" AUF SYPHONABSCHEIDER



BALL VALVE 3/4" ON PURGER



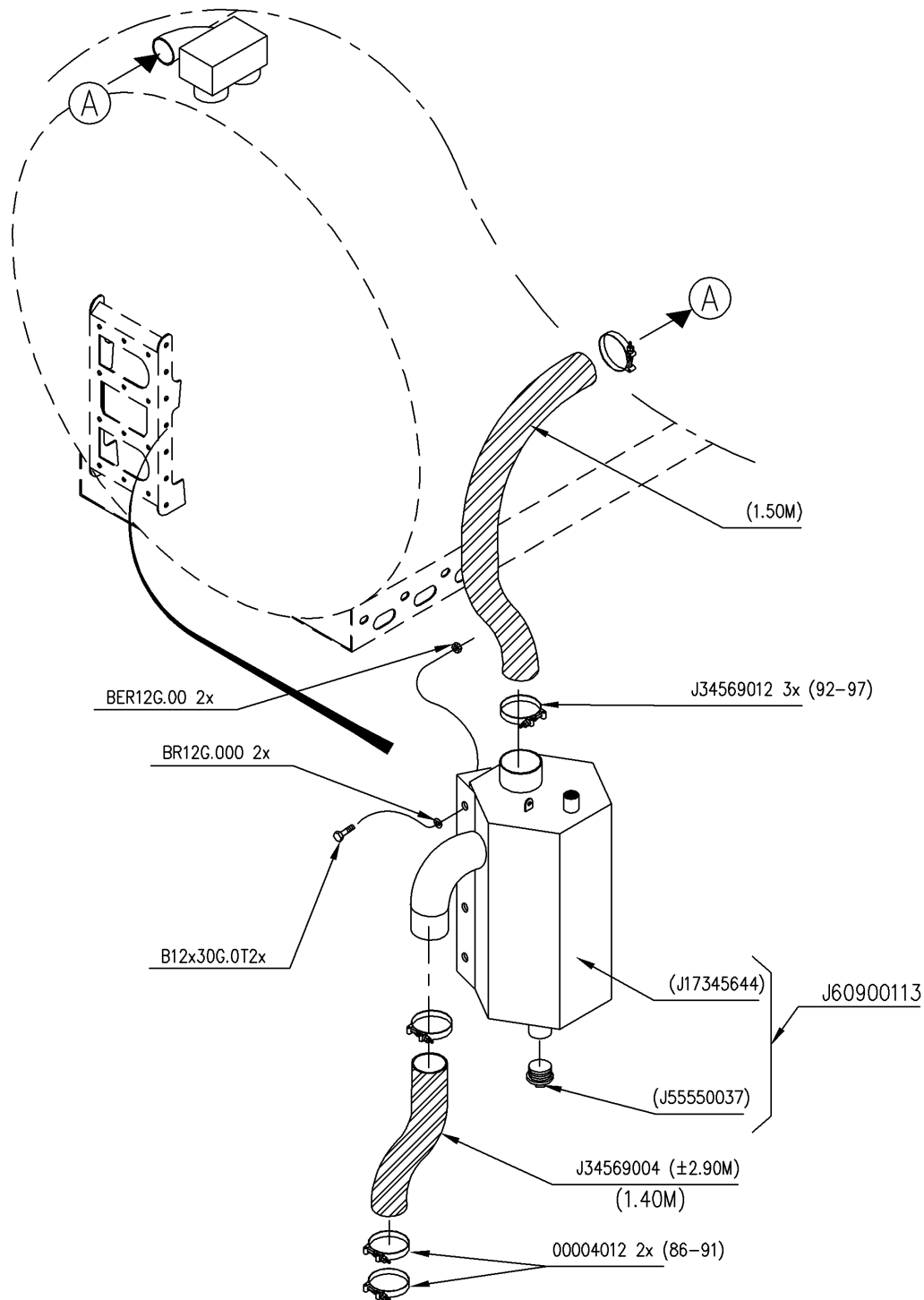
VANNE A BILLE 3/4" SUR EPURATEUR



KOGELKRAAN 3/4" OP VOCHTVANGER

Verzeichnis der Komponente**22235/060 MODULO 2 6000 ME ALTHAUS CH**Montage nr **71413001 KUGELSCHIEBER 3/4" AUF SYPHONABSCHIEDER**

Artikel	Benennung	Menge
J55551153	REDUZIERSTÜCK M1"1/2-W3/4"	1
J55550159	SCHLAUCHNIPPEL 3/4" 25MM	1
J11113056	KLEMMBAND D22-32MM	1
J55553074	ROHR TR 25X31	1
J55550013	KUGELSCHIEBER M-W 3/4"	1



22235/060

MODULO 2 6000 ME ALTHAUS CH

71415016



FR SIPHONABS 30L D80



PURGER 30L - Ø80mm FRONT MOUNTED



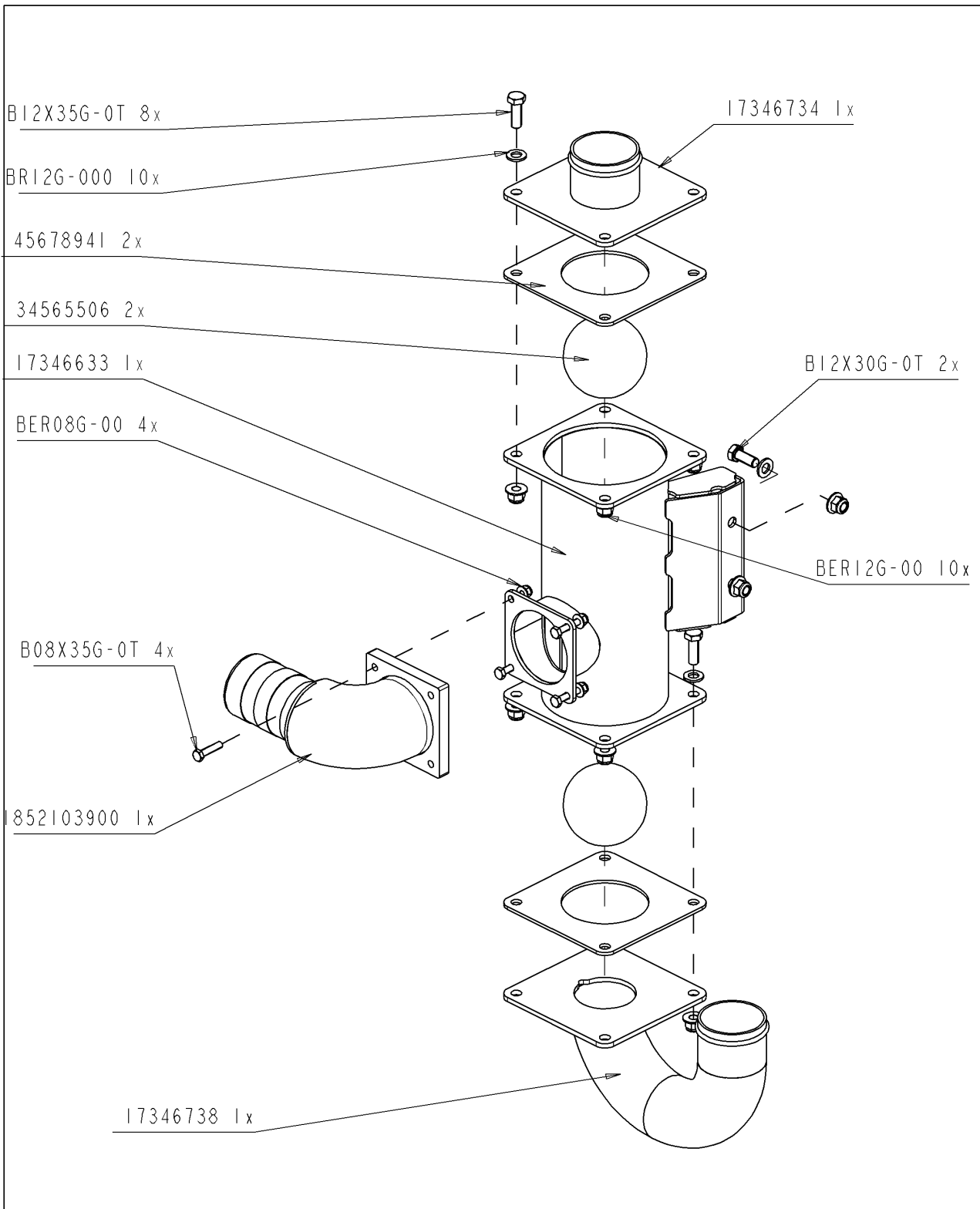
EPURATEUR 30L D80 FRONTAL



FRONTGEMONTEERDE VOCHTVANGER 30L D80

Verzeichnis der Komponente**22235/060 MODULO 2 6000 ME ALTHAUS CH**Montage nr **71415016 FR SIPHONABS 30L D80**

Artikel	Benennung	Menge
B12X30G.0T	SCHRAUBE M12X30 DIN933 HEX T	2
BR12G.000	FLACHSCHEIBE 133X24X2,5 DIN125	2
BER12G.00	SELBSTBLOCK MUTT M12 DIN 6926	2
J34569004	GUMMI SCHLAUCH D80X94MM	3
J34569012	KLEMMBAND D92-97MM	3
J00004012	MIKALOR SCHELLE 86-91	2
J99998028	AUFKLEBER "H?HSTDRUCK"	1
J60900113	MTG SIPHONAB 30L D80 POLEN	1



22235/060

MODULO 2 6000 ME ALTHAUS CH

71415101



SEKSECKIGER ECOPUMP 30L D80MM MIT FLANSCH



ECOPUMP 30L 80MMØ



CLAPET ANTI-RETOUR D:100

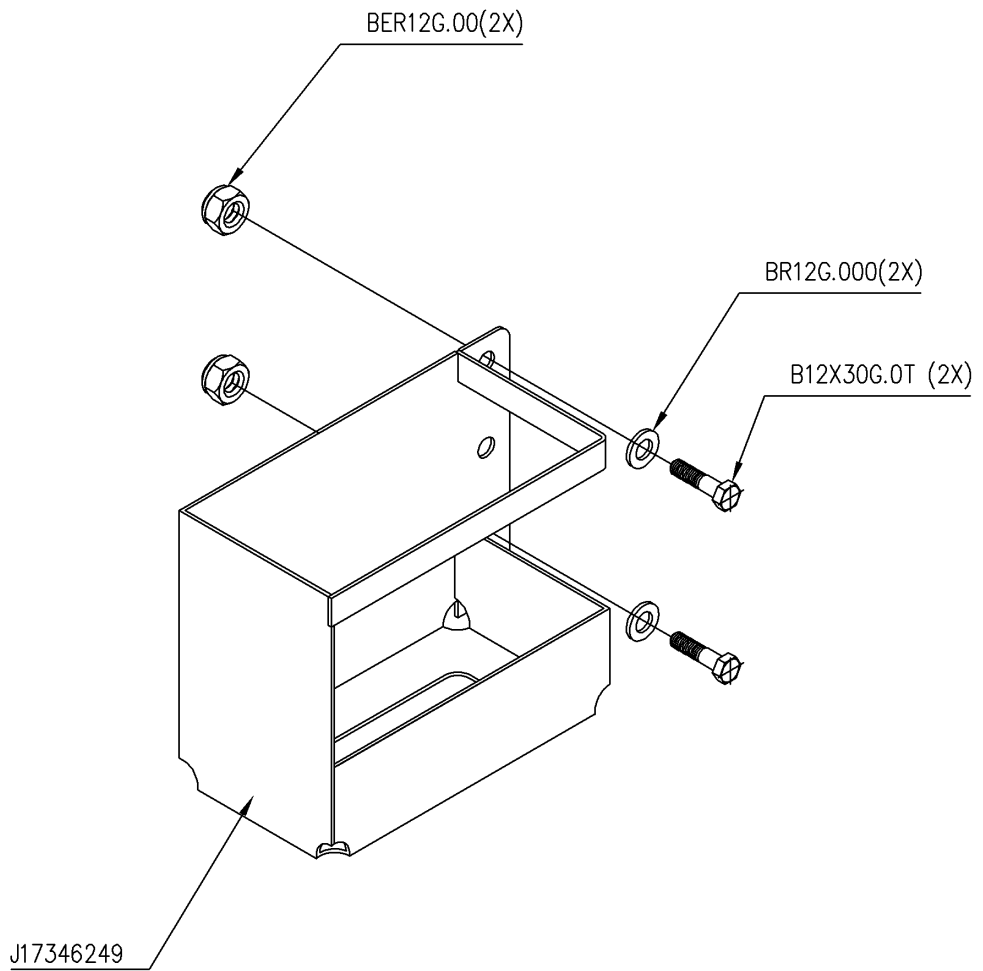


ZESHOEKIGE ECOPUMP 30L D80MM GEFLENSD

Ets **JOSKIN** S.A. Rue de Wergifosse,39 -B 4630 SOUMAGNE Belgique
 © Tous droits réservés - Alle rechten voorbehouden - Alle Rechten vorbehalten - All rights reserved

Verzeichnis der Komponente**22235/060 MODULO 2 6000 ME ALTHAUS CH**Montage nr **71415101 SEKSECKIGER ECOPUMP 30L D80MM MIT FLANSCH**

Artikel	Benennung	Menge
J34565506	STIROPUR BAL D100MM	2
B12X30G.0T	SCHRAUBE M12X30 DIN933 HEX T	2
J17346633	R?KSCHLAGVENTIL	1
J17346734	FLANSCH R?KSCHLAGV D 80	1
J17346738	WINKEL R?KSCHLAGVENTIL	1
J45678941	GUMMIDICHTUNG REDUKTIONSFL 6-4"	2
J1852103900	ORIENTIERBARER WINKEL D.80	1
B12X35G.0T	SCHRAUBE M12X35 DIN933 HEX T	8
BER12G.00	SELBSTBLOCK MUTT M12 DIN 6926	10
BR12G.000	FLACHSCHEIBE 133X24X2,5 DIN125	10
BER08G.00	SELBSTBLOCK MUTT M8 DIN 6926	4
B08X35G.0T	BOLZEN M8X35	4



22235/060

MODULO 2 6000 ME ALTHAUS CH

71419001



Deichsel mit starre Zugöse



Support for Oil holder



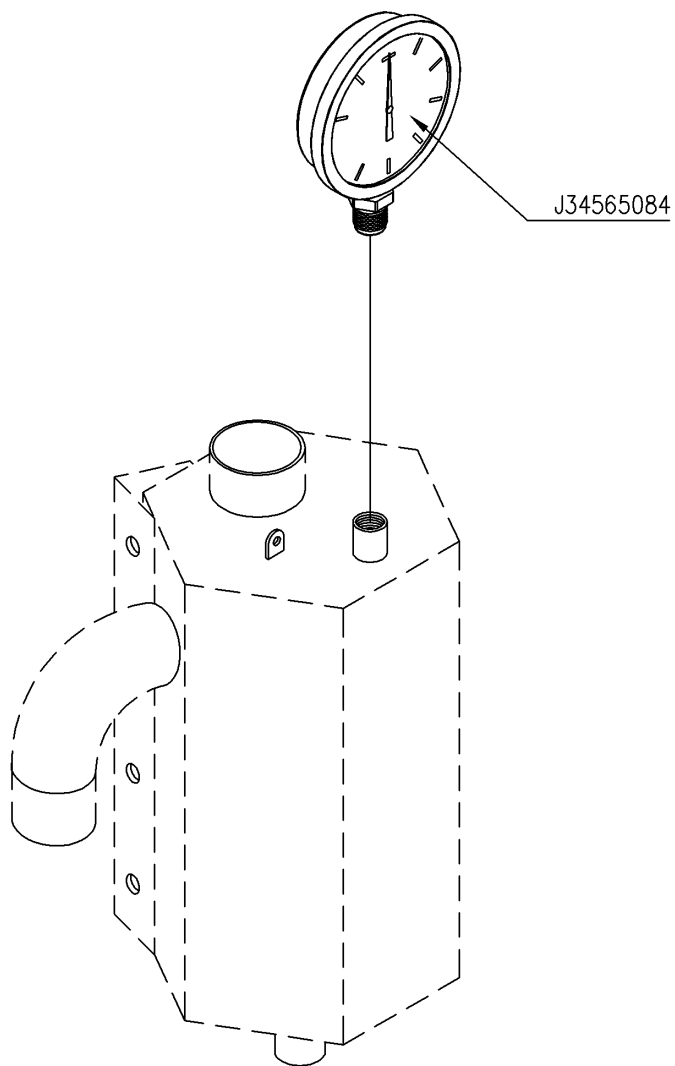
SUPPORT BIDON D'HUILE



Dissel m/ vast trekoog GARDA

Verzeichnis der Komponente**22235/060 MODULO 2 6000 ME ALTHAUS CH**Montage nr **71419001 Deichsel mit starre Zugöse
GARDA**

Artikel	Benennung	Menge
B12X30G.0T	SCHRAUBE M12X30 DIN933 HEX T	2
BR12G.000	FLACHSCHEIBE 133X24X2,5 DIN125	2
BER12G.00	SELBSTBLOCK MUTT M12 DIN 6926	2
J17346249	Deichsel mit starre Zugöse	1



22235/060

MODULO 2 6000 ME ALTHAUS CH

71421001



MANOMETER D100



MANOMETER D100



MANOMETER D100

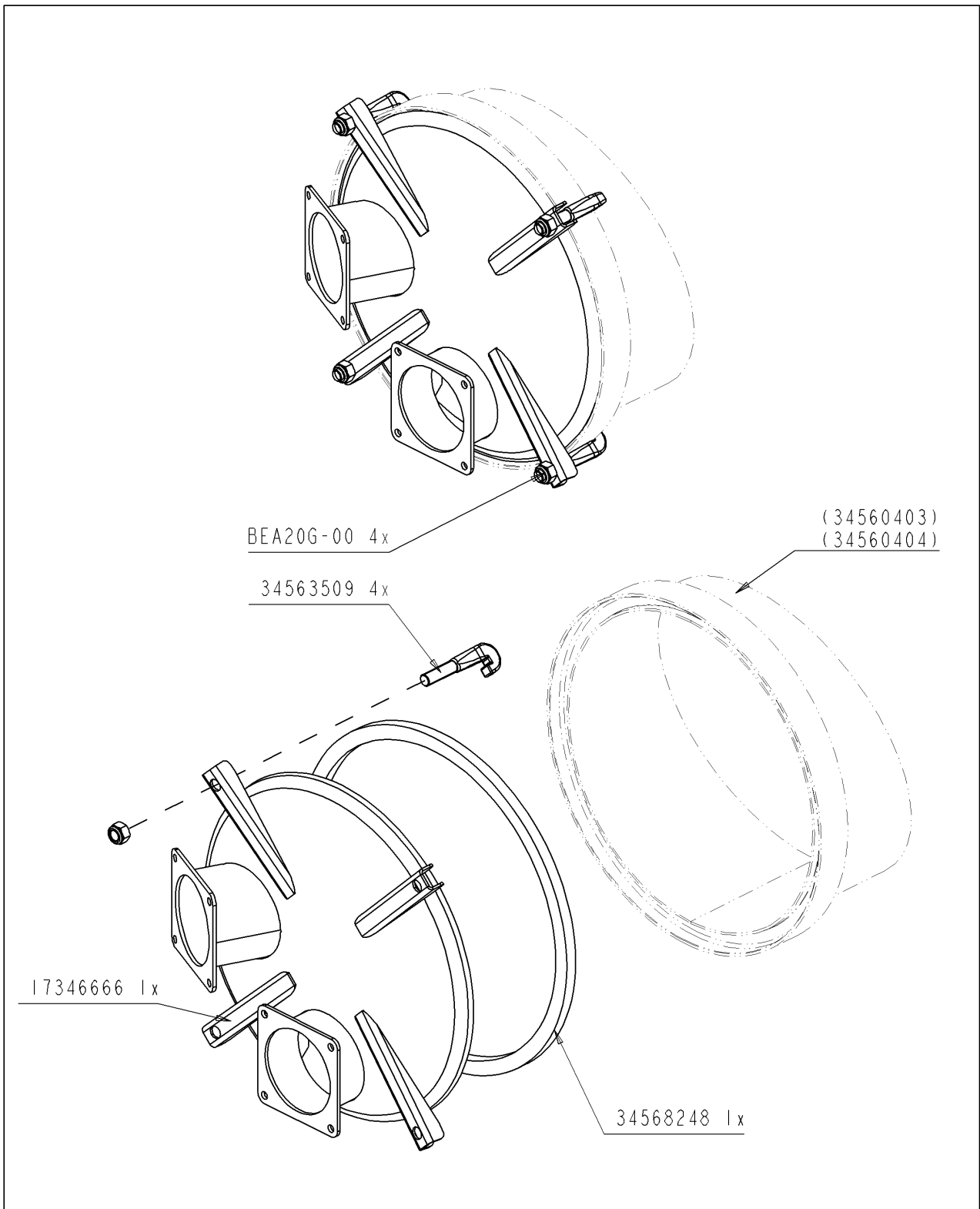


MANOMETER D100

Ets **JOSKIN** S.A. Rue de Wergifosse,39 -B 4630 SOUMAGNE Belgique
 © Tous droits réservés - Alle rechten voorbehouden - Alle Rechten vorbehalten - All rights reserved

Verzeichnis der Komponente**22235/060 MODULO 2 6000 ME ALTHAUS CH**Montage nr **71421001 MANOMETER D100**

Artikel	Benennung	Menge
J34565084	MANOMETER D.100 JOSKIN	1

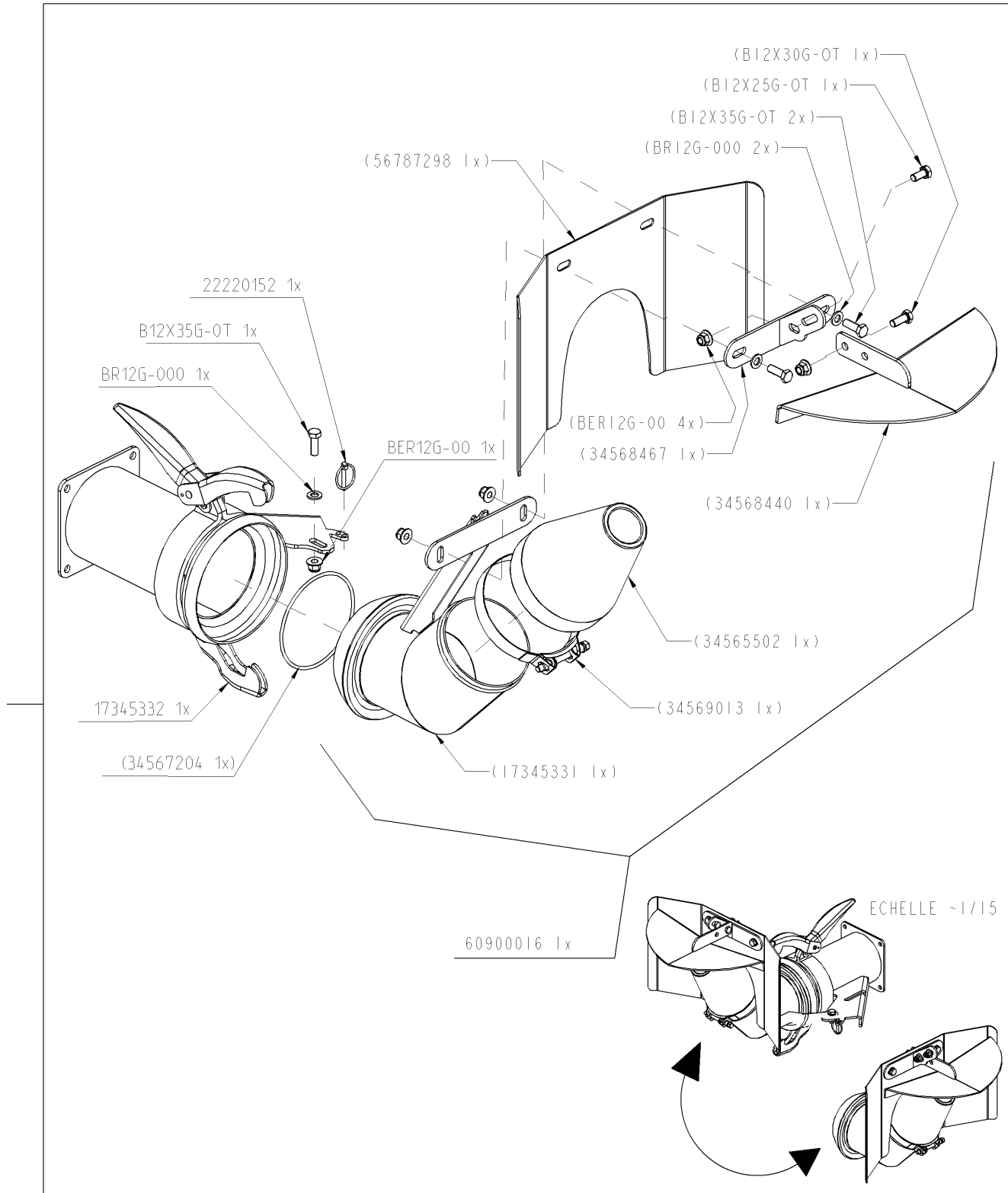


22235/060	MODULO 2 6000 ME ALTHAUS CH	
71500027	(D)	KLAPPE D:600 2x6" SCHRC LINKS INJEKT
	(GB)	DOOR D600 2x6" SLANT LE INJECT
	(FR)	KLAPPE D:600 2x6" SCHRC LINKS INJEKT
	(NL)	DEUR D600 2x6" SCH LINKS INJ

Ets **JOSKIN** S.A. Rue de Wergifosse,39 -B 4630 SOUMAGNE Belgien
 © Tous droits réservés - Alle rechten voorbehouden - Alle Rechten vorbehalten - All rights reserved

Verzeichnis der Komponente**22235/060 MODULO 2 6000 ME ALTHAUS CH**Montage nr **71500027 KLAPPE D:600 2x6" SCHRc LINKS INJEKT**

Artikel	Benennung	Menge
J34563509	FASSDECKEL HACKEN	4
BEA20G.00	SICHERHEITSMUTTER M20	4
J17346666	T? D600 2x6" - 1 GENEIGT	1
J99998017	AUFKLEBER "ACHTUNG: GIFTIGE GAZE"	1
J99998029	AUFKLEBER "ACHTUNG SCHNEIDGEFAHR"	1
J34568248	DICHTUNG MANNLOCH D600	1



22235/060

MODULO 2 6000 ME ALTHAUS CH

71501032



EXAKTVERTEILER PERROT N MODELL



PERROT SCATTERER HINGE



EPARP EXACT PERROT NV-MD

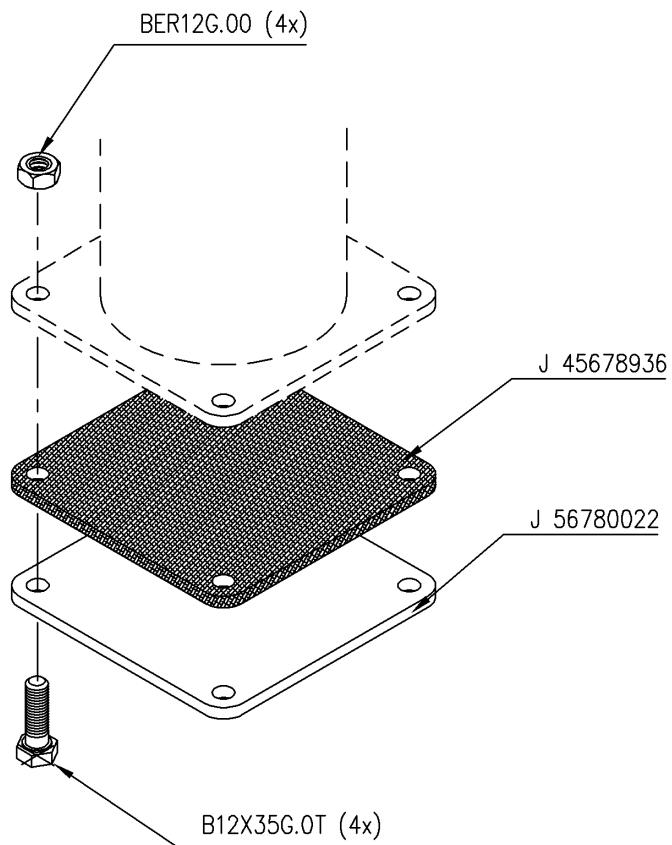


EXACT STROOIKEG PERROT NW-MD

Ets **JOSKIN** S.A. Rue de Wergifosse,39 -B 4630 SOUMAGNE Belgium
 © Tous droits réservés - Alle rechten voorbehouden - Alle Rechten vorbehalten - All rights reserved

Verzeichnis der Komponente**22235/060 MODULO 2 6000 ME ALTHAUS CH**Montage nr **71501032 EXAKTVERTEILER PERROT N MODELL**

Artikel	Benennung	Menge
J17345332	MUTTER-SCHNELLANSCHLUSS D6" PERROT M/ FLANSCH	1
BR12G.000	FLACHSCHEIBE 133X24X2,5 DIN125	1
B12X35G.0T	SCHRAUBE M12X35 DIN933 HEX T	1
BER12G.00	SELBSTBLOCK MUTT M12 DIN 6926	1
J22220152	Klips Splint D6	1
J99998016	AUFKL STEINWURFGEFAHR	1
J60900016	Exaktverteiler(ab 11/1995)	1



22235/060

MODULO 2 6000 ME ALTHAUS CH

71502001



BOHRUNG D6"



CAP Ø6"



OBTURATION D'ORIFICE D6"



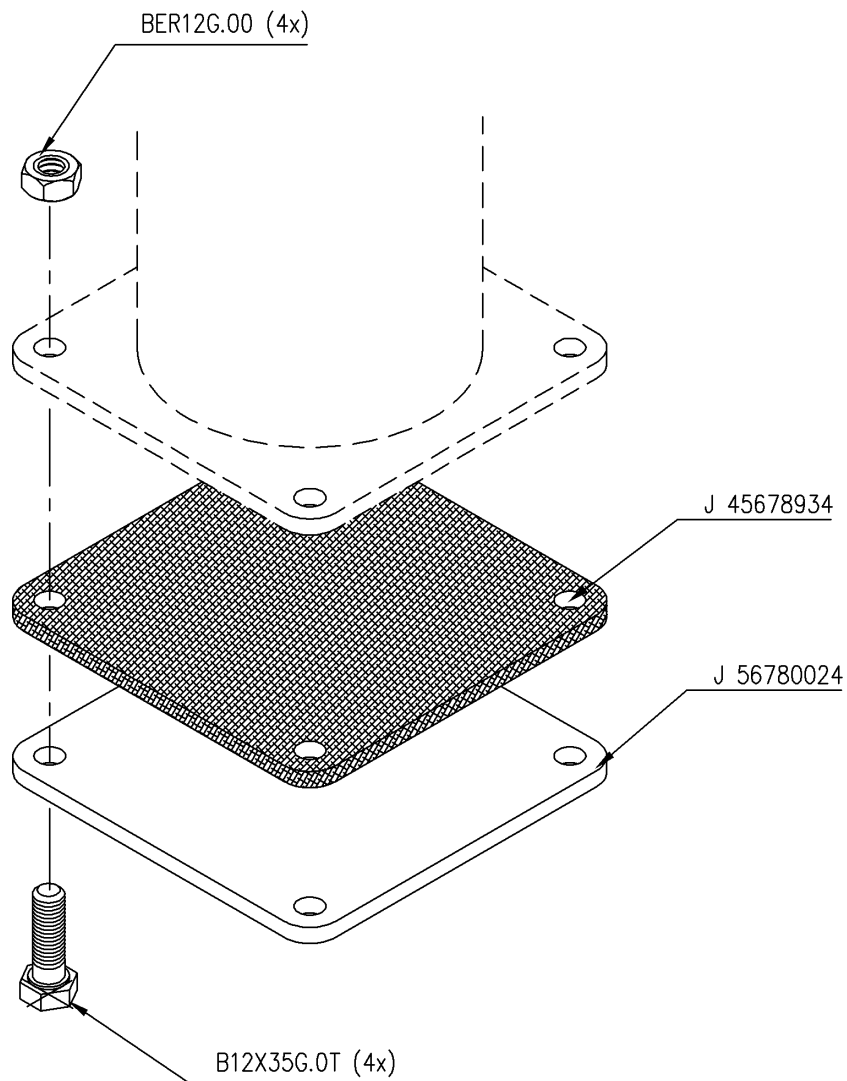
SLUITING VAN UITLAAT D6"

Verzeichnis der Komponente**22235/060****MODULO 2 6000 ME ALTHAUS CH**

Montage nr

71502001**BOHRUNG D6"**

Artikel	Benennung	Menge
J56780022	SPLINTSTOPFEN D4"-6"	1
B12X35G.0T	SCHRAUBE M12X35 DIN933 HEX T	4
BER12G.00	SELBSTBLOCK MUTT M12 DIN 6926	4
J45678936	DICHTUNG F? STOPFEN 4" UND 6"	1



22235/060

MODULO 2 6000 ME ALTHAUS CH

71502002



BOHRÜNG D8"



CLOSING PLATE FOR D8" OUTLET



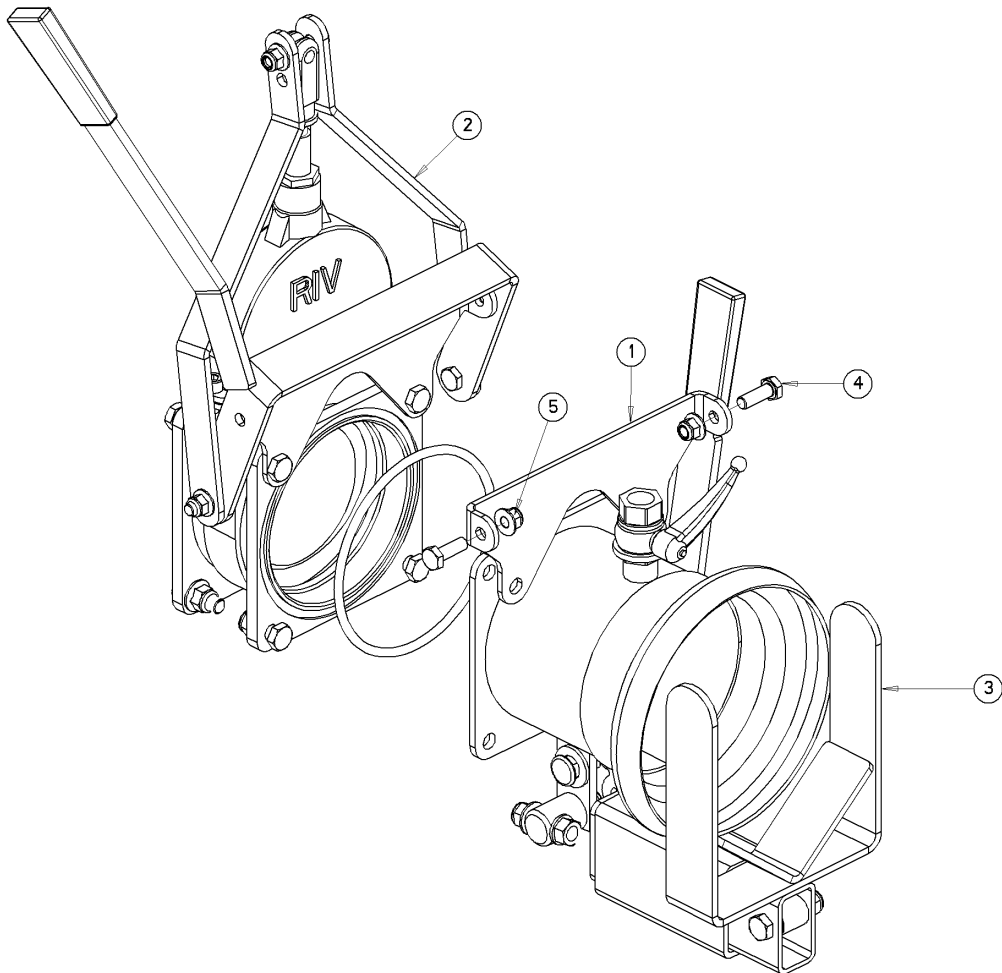
OBTURATION D'ORIFICE D8"



SLUITING VAN UITLAAT D8"

Verzeichnis der Komponente**22235/060 MODULO 2 6000 ME ALTHAUS CH**Montage nr **71502002 BOHRÜNG D8"**

Artikel	Benennung	Menge
J56780024	FLANSCHSTOPFEN D8"	1
B12X35G.0T	SCHRAUBE M12X35 DIN933 HEX T	4
BER12G.00	SELBSTBLOCK MUTT M12 DIN 6926	4
J45678934	GUMMIDICHTUNG STOPFEN 8" .	1



1	56786071	1
2	60900061	1
3	60900084	1
4	B10X30G-0T	2
5	BER10G-00	2
N°	N°Pieces	Qt.

22235/060

MODULO 2 6000 ME ALTHAUS CH

71502013



HAND ZU BEDIENENDE 6" PERROT GLEITSCHIEBER



6"Ø MANUAL VALVE SLIDING JAW - PERROT



VANNE MANUELLE D6" PERROT A GLISSIERE



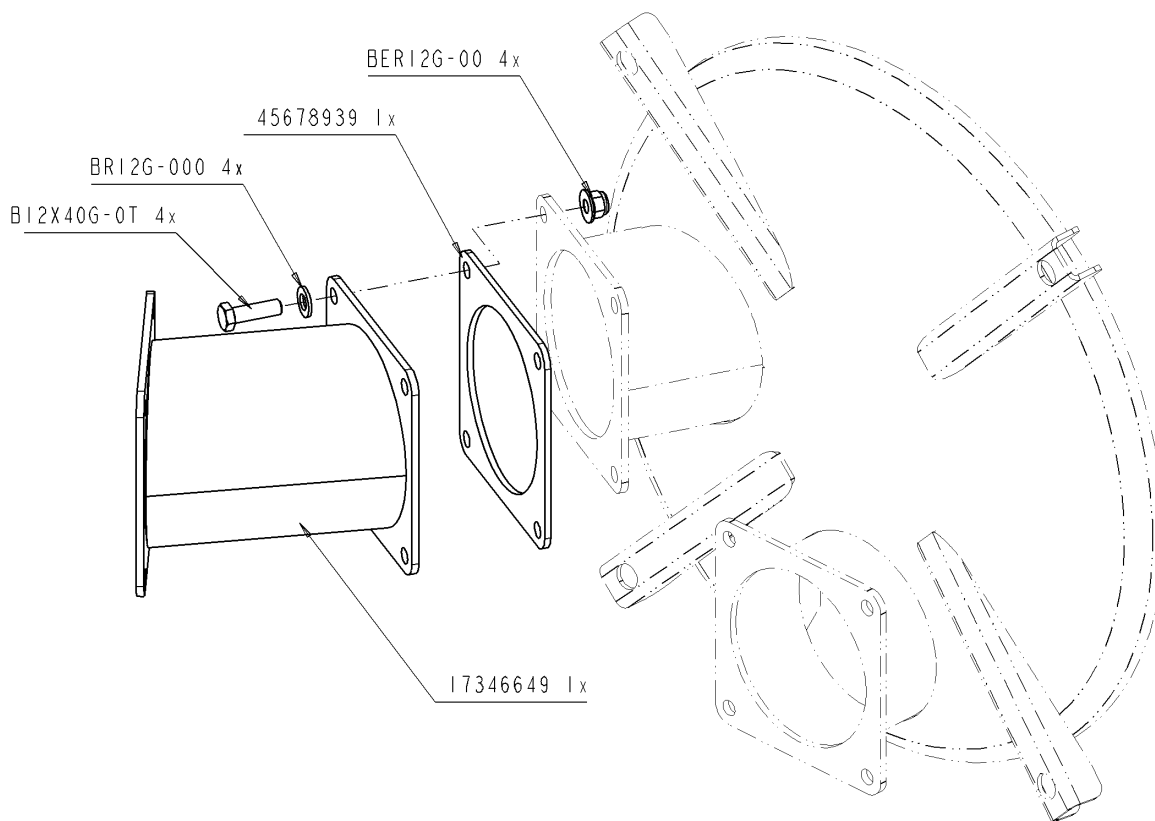
HANDBEDIENDE SCHUIFAFSLUITER D6" PERROT

Ets **JOSKIN** S.A. Rue de Wergifosse,39 -B 4630 SOUMAGNE Belgique

© Tous droits réservés - Alle rechten voorbehouden - Alle Rechten vorbehalten - All rights reserved

Verzeichnis der Komponente**22235/060 MODULO 2 6000 ME ALTHAUS CH**Montage nr **71502013 HAND ZU BEDIENENDE 6" PERROT GLEITSCHIEBER**

Artikel	Benennung	Menge
BER10G.00	SELBSTBLOCK MUTT M10 DIN 6926	2
J56786071	STÜTZTEIL FÜR ÖFNUNGSSCHIEBER 6"	1
B10X30G.0T	SCHRAUBE M10X30 DIN933 HEX T	2
J60900084	GLEITGABEL FÜR HANDBEDIENTE SCHIEBER 6"	1
J99998013	AUFKLEBER "ACHTUNG: KWETSCHGEFAHR"	1
J60900061	FLACHE HAND ZU BEDIENENDE 6" SCHIEBER	1



QUAND ?	Modulo	Komfort
Simple essieu	D. roue > 1390	D. roue > 1390
Boggie	D. roue > 1260	D. roue > 1200

22235/060

MODULO 2 6000 ME ALTHAUS CH

71502034



MTG VERLDG AUSG BOD D600 SCHRc



MNT REAR OUTLET 600 EXTENS SLANT



MTG VERLDG AUSG BOD D600 SCHRc

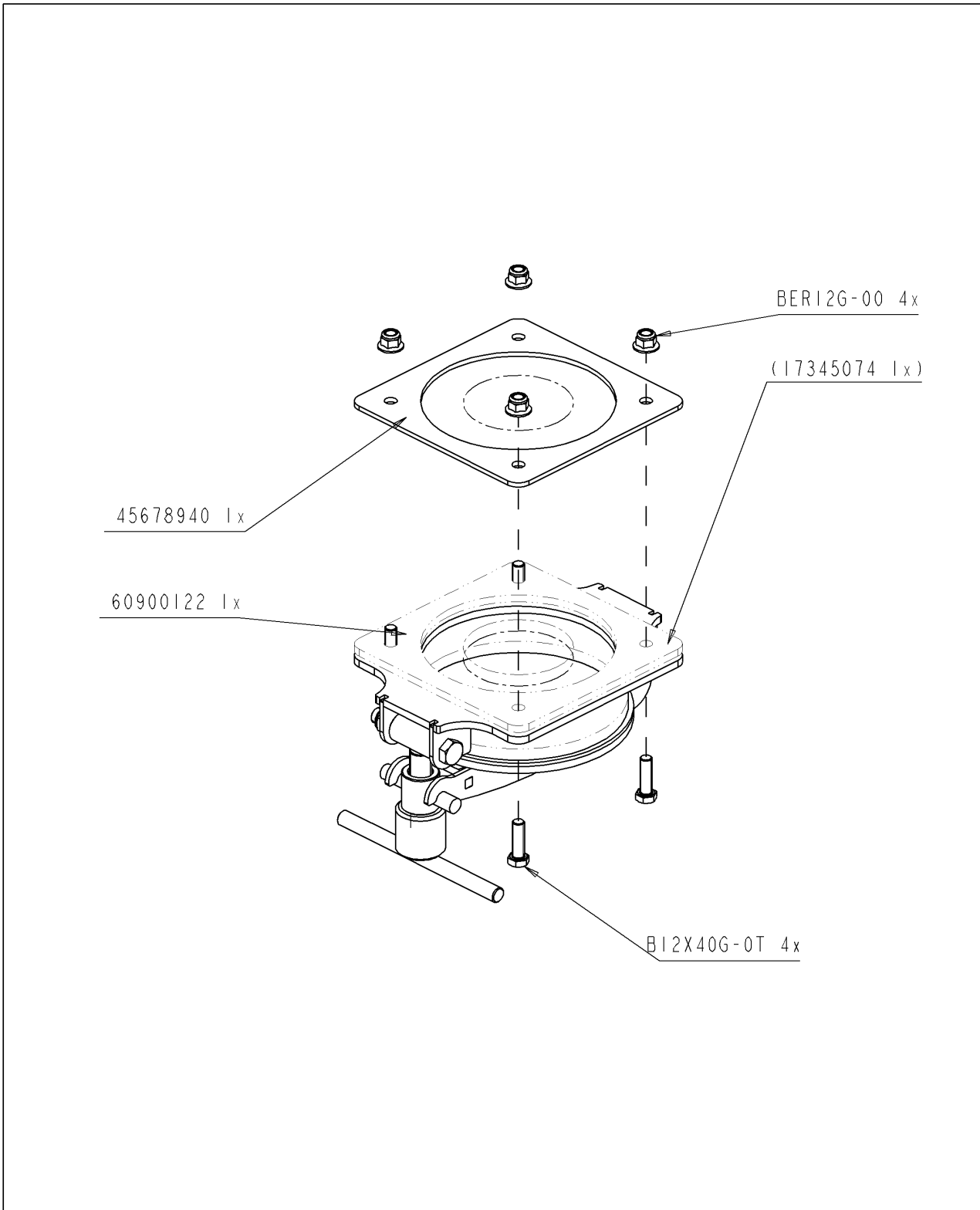


MTG VERLENG ACHT.UITG 600 SCHUIN

Ets **JOSKIN** S.A. Rue de Wergifosse,39 -B 4630 SOUMAGNE Belgique
 © Tous droits réservés - Alle rechten voorbehouden - Alle Rechten vorbehalten - All rights reserved

Verzeichnis der Komponente**22235/060 MODULO 2 6000 ME ALTHAUS CH**Montage nr **71502034 MTG VERLDG AUSG BOD D600 SCHRc**

Artikel	Benennung	Menge
B12X40G.0T	BOLZEN M12X40	4
BR12G.000	FLACHSCHEIBE 133X24X2,5 DIN125	4
BER12G.00	SELBSTBLOCK MUTT M12 DIN 6926	4
J45678939	GUMMIDICHTUNG FLANSCH 6"	1
J17346649	VERL SCHLAUCH BOD	1

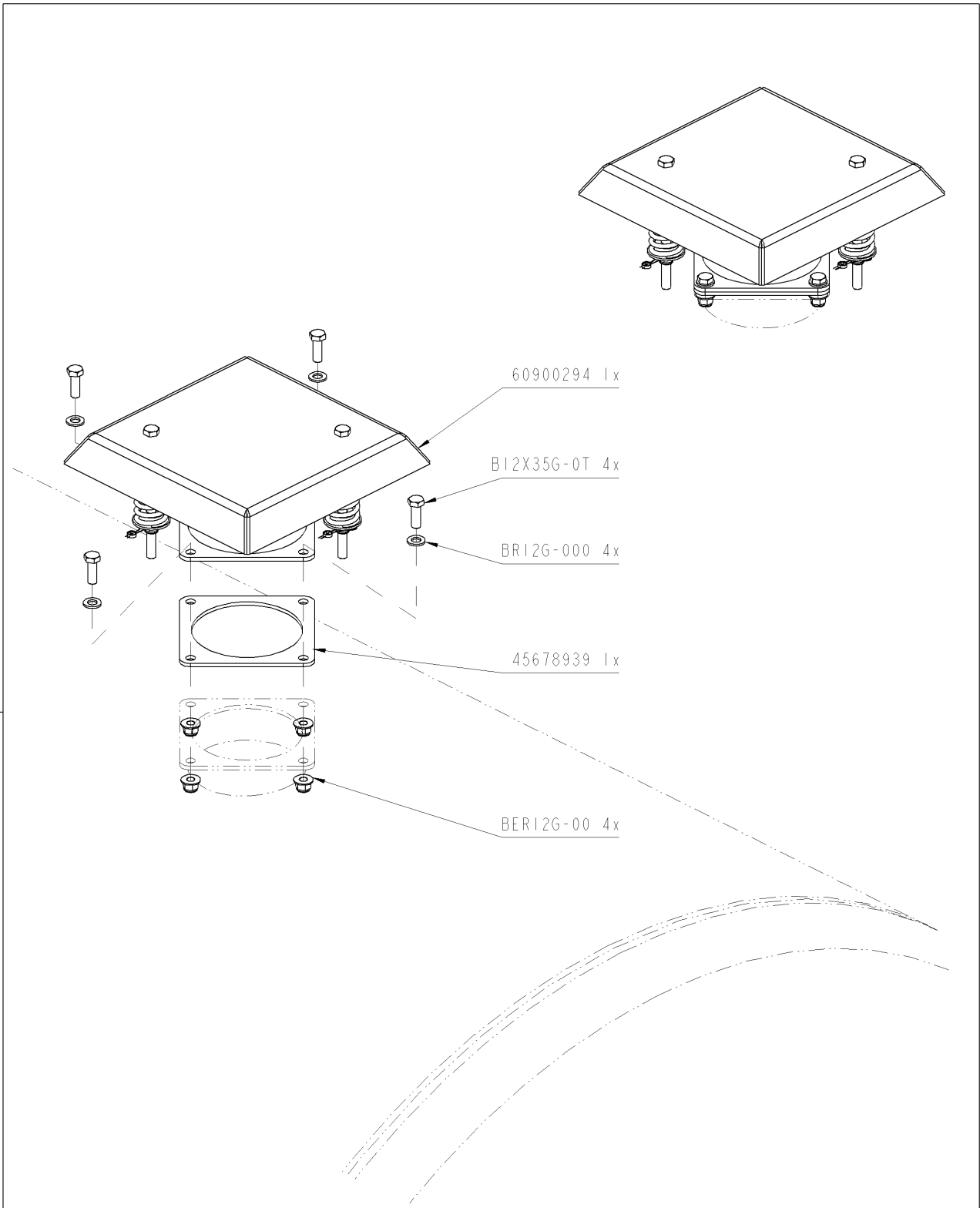



22235/060	MODULO 2 6000 ME ALTHAUS CH	
71502073		ENTLEHRUNGSSTOPFEN 8"
		8"Ø DRAINING CAP
		BOUCHON DE VIDANGE D8"
		AFTAPDOP D8"

Ets **JOSKIN** S.A. Rue de Wergifosse,39 -B 4630 SOUMAGNE Belgique
 © Tous droits réservés - Alle rechten voorbehouden - Alle Rechten vorbehalten - All rights reserved

Verzeichnis der Komponente**22235/060 MODULO 2 6000 ME ALTHAUS CH**Montage nr **71502073 ENTLERUNGSTOPFEN 8"**

Artikel	Benennung	Menge
J60900122	WEIBL STOPFEN SCHNELLVERSCH 8"	1
J45678940	DICHTUNG FLANSCH 8"	1
B12X35G.0T	SCHRAUBE M12X35 DIN933 HEX T	4
BER12G.00	SELBSTBLOCK MUTT M12 DIN 6926	4

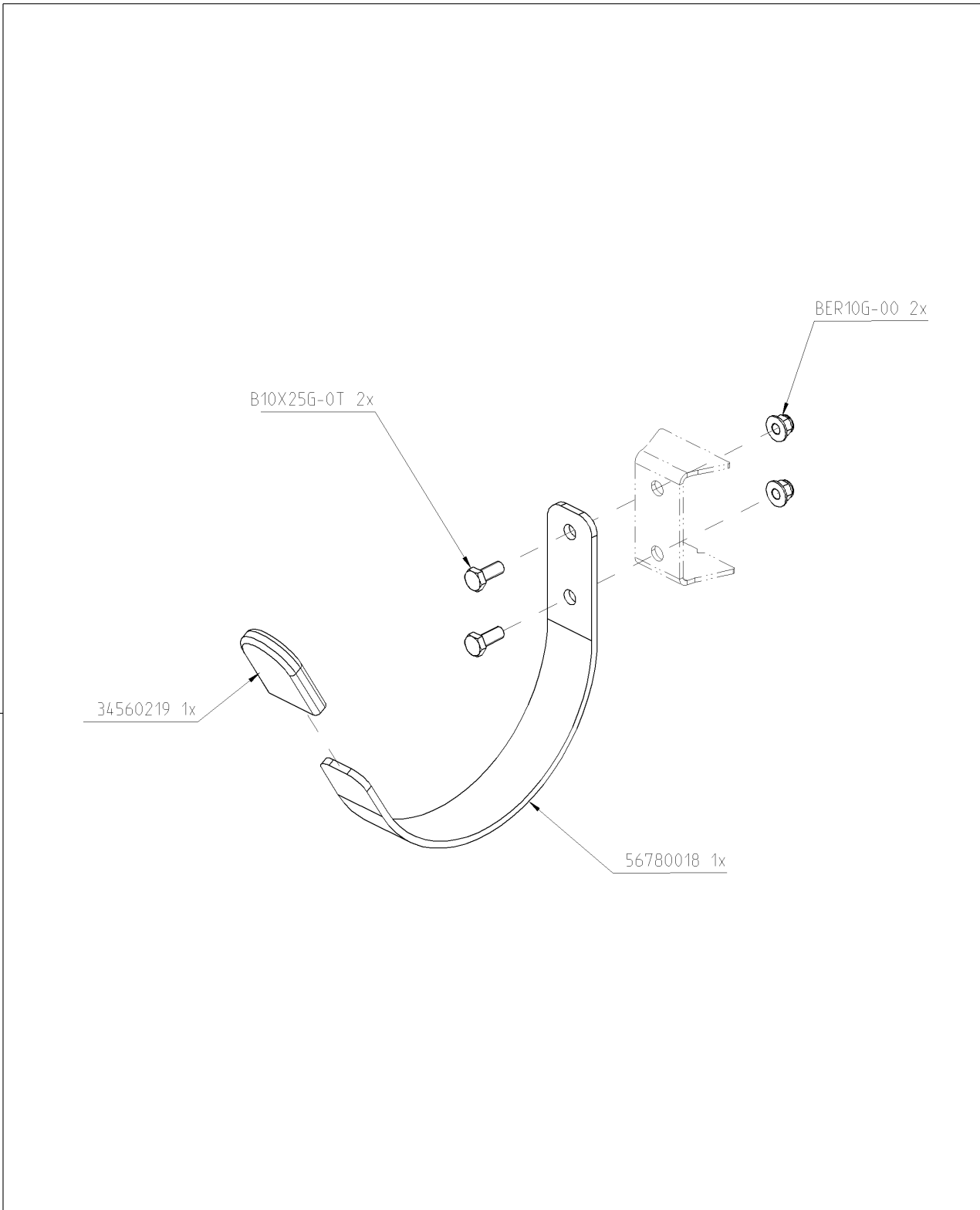


22235/060	MODULO 2 6000 ME ALTHAUS CH
71504006	 MTG SEC SURPRESSION 6" BOULON

Ets **JOSKIN** S.A. Rue de Wergifosse,39 -B 4630 SOUMAGNE Belgique
 © Tous droits réservés - Alle rechten voorbehouden - Alle Rechten vorbehalten - All rights reserved

Verzeichnis der Komponente**22235/060 MODULO 2 6000 ME ALTHAUS CH**Montage nr **71504006 ...MTG SEC SURPRESSION 6" BOULON**

Artikel	Benennung	Menge
B12X35G.0T	SCHRAUBE M12X35 DIN933 HEX T	4
BR12G.000	FLACHSCHEIBE 133X24X2,5 DIN125	4
J45678939	GUMMIDICHTUNG FLANSCH 6"	1
BER12G.00	SELBSTBLOCK MUTT M12 DIN 6926	4
J60900294	...PRE-MTG SEC SURPRESS 6 BOULON	1

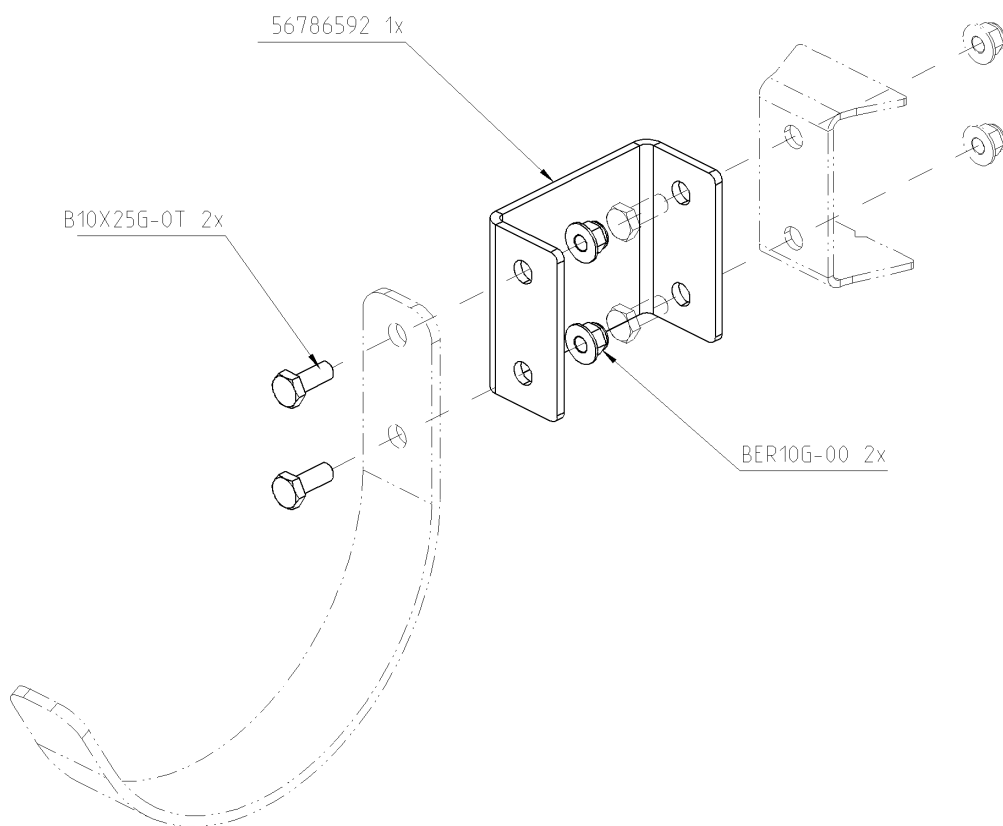


22235/060	MODULO 2 6000 ME ALTHAUS CH	
71504012	(D)	SCHLAUCHABLAGEB DEUTSCHLAND
	(GB)	HOSE CARRYING HOOK GERMANY
	(FR)	CROCHET PORTE TUYAU ALLEMAGNE
	(NL)	SLANGBEUGEL DUITSLAND

Ets **JOSKIN** S.A. Rue de Wergifosse,39 -B 4630 SOUMAGNE Belgien
 © Tous droits réservés - Alle rechten voorbehouden - Alle Rechten vorbehalten - All rights reserved

Verzeichnis der Komponente**22235/060 MODULO 2 6000 ME ALTHAUS CH**Montage nr **71504012 SCHLAUCHABLAGEB DEUTSCHLAND**

Artikel	Benennung	Menge
B10X25G.0T	SCHRAUBE M10X25 DIN933 HEX T	2
BER10G.00	SELBSTBLOCK MUTT M10 DIN 6926	2
J34560219	SCHLAUCHBÜGELKAPPE	1
J56780018	SCHLAUCHTRÄGERBÜGEL	1



22235/060

MODULO 2 6000 ME ALTHAUS CH

71504022



VERLDG VSD SCHLAUCHABLAGEB



FULL HOSE CARRYING EXTENS



ALLONGE PORTE-TUYAU COMPLET

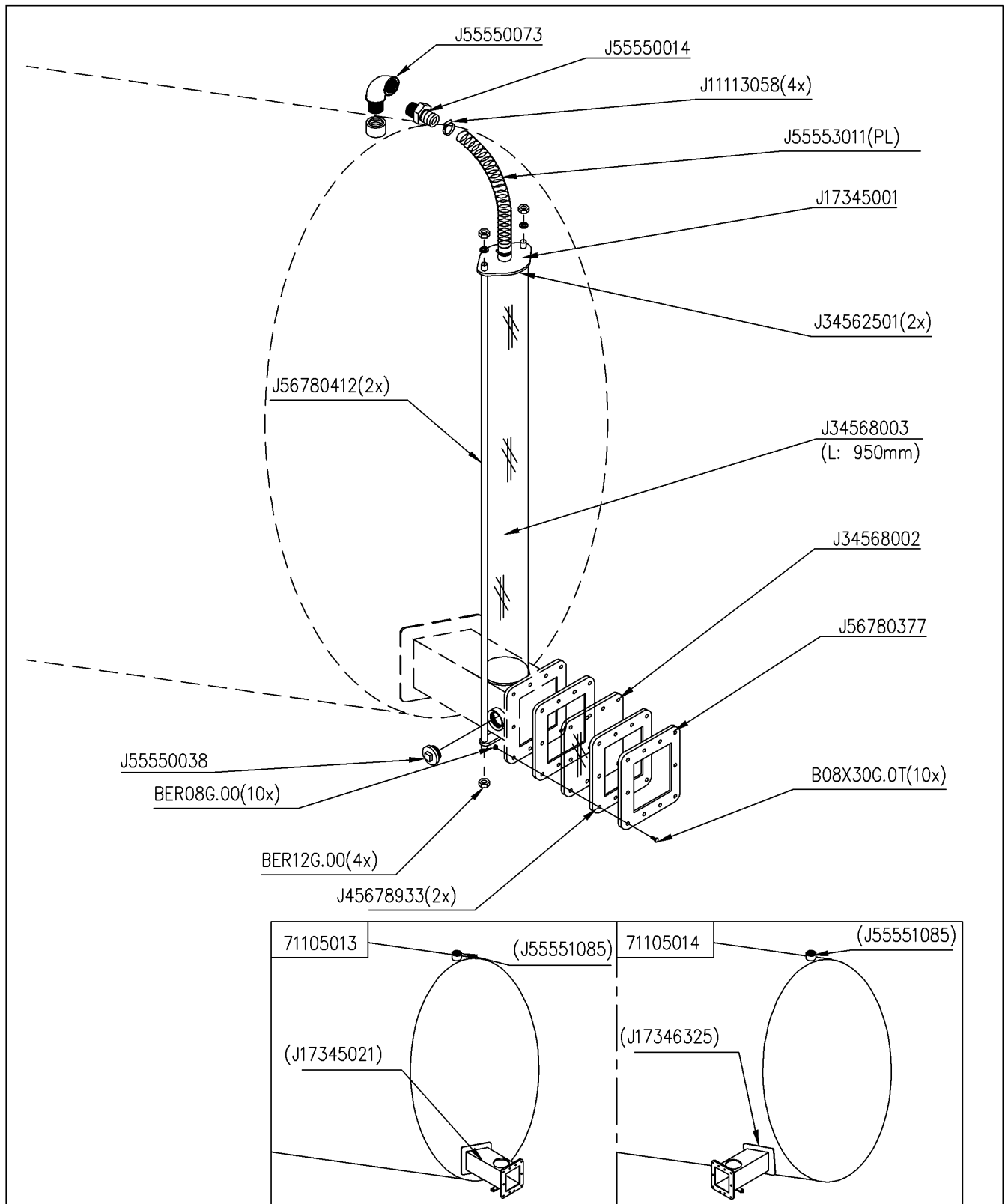


VERLENG SLANGBEUG VOL

Ets **JOSKIN** S.A. Rue de Wergifosse,39 -B 4630 SOUMAGNE Belgien
 © Tous droits réservés - Alle rechten voorbehouden - Alle Rechten vorbehalten - All rights reserved

Verzeichnis der Komponente**22235/060 MODULO 2 6000 ME ALTHAUS CH**Montage nr **71504022 VERLDG VSD SCHLAUCHABLAGEB**

Artikel	Benennung	Menge
B10X25G.0T	SCHRAUBE M10X25 DIN933 HEX T	4
J56786592	SEITL VERL ST?ZE SCHLAUCH	2
BER10G.00	SELBSTBLOCK MUTT M10 DIN 6926	4

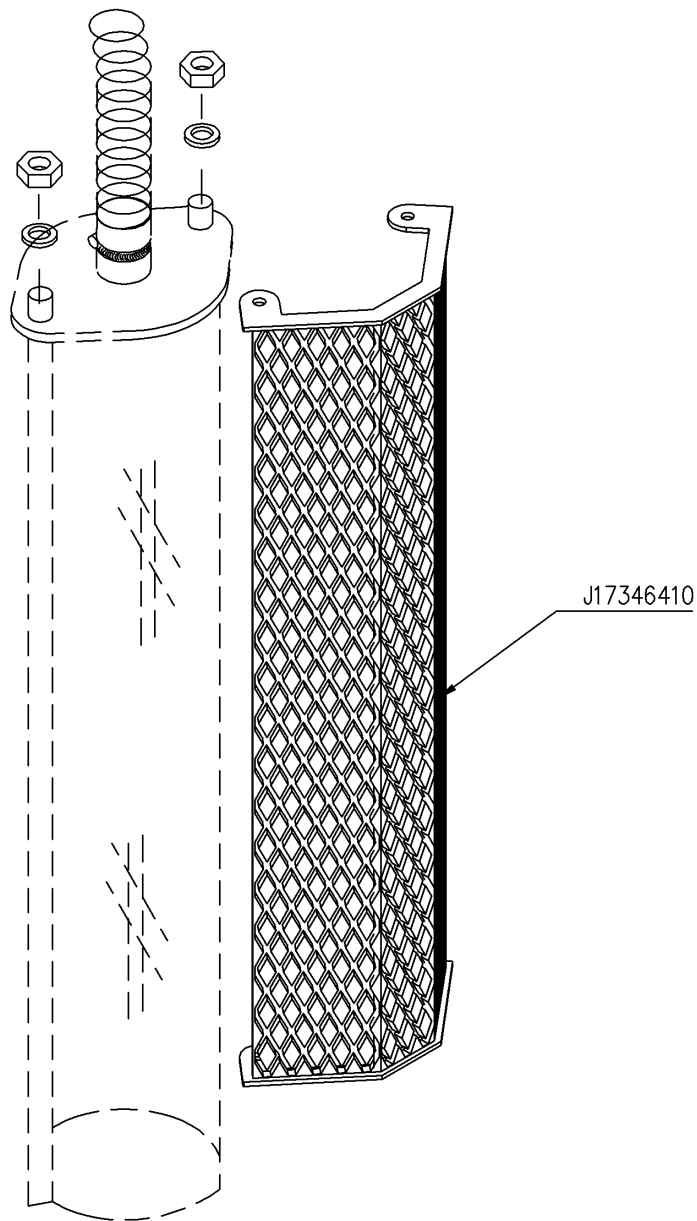


22235/060 **MODULO 2 6000 ME ALTHAUS CH**

71504043	(D)	F?LMENG AUS PLEXIGLAS LG 950
	(GB)	PERSPEX GAUGE LG 950
	(FR)	JAUGE PLEXI LG 950
	(NL)	PLEXI WIJZ LG 950

Verzeichnis der Komponente**22235/060 MODULO 2 6000 ME ALTHAUS CH**Montage nr **71504043 F?LMENG AUS PLEXIGLAS LG 950**

Artikel	Benennung	Menge
J34562501	U FORMIGE GUMMI DICHTUNG	2
J56780412	Gewindestange M12X1180	2
J45678933	GUMMIDICHTUNG SICHTFENST D150	2
J56780377	VIEREKIGE FLANSCH FÜR PEGEL D150MM	1
J34568002	Plexi Pegelstand Schauglass	1
BER08G.00	SELBSTBLOCK MUTT M8 DIN 6926	10
B08X30G.0T	BOLZEN M8X30	10
J34568003	Plexi Rohr 150X950	1
BER12G.00	SELBSTBLOCK MUTT M12 DIN 6926	4
J11113058	KLEMMBAND D38-50MM	4
J17345001	PEGELDECKEL D150 MM	1
J55553011	GUMMI SCHLAUCH D40MM	1
J55550014	SCHLAUCHNIPPEL 1"1/2 38MM	1
J55550073	VERZINKTER WINKEL M-W 1"1/2	1
J55550038	VERZINKTER STOPFEN D2"	1



22235/060

MODULO 2 6000 ME ALTHAUS CH

71504054

(D)

SCHUTZ AUS PLEXI L:950 ANSAUGR

(GB)

PERSPEX PROTECT L950 DORS BM

(FR)

SCHUTZ AUS PLEXI L:950 ANSAUGR

(NL)

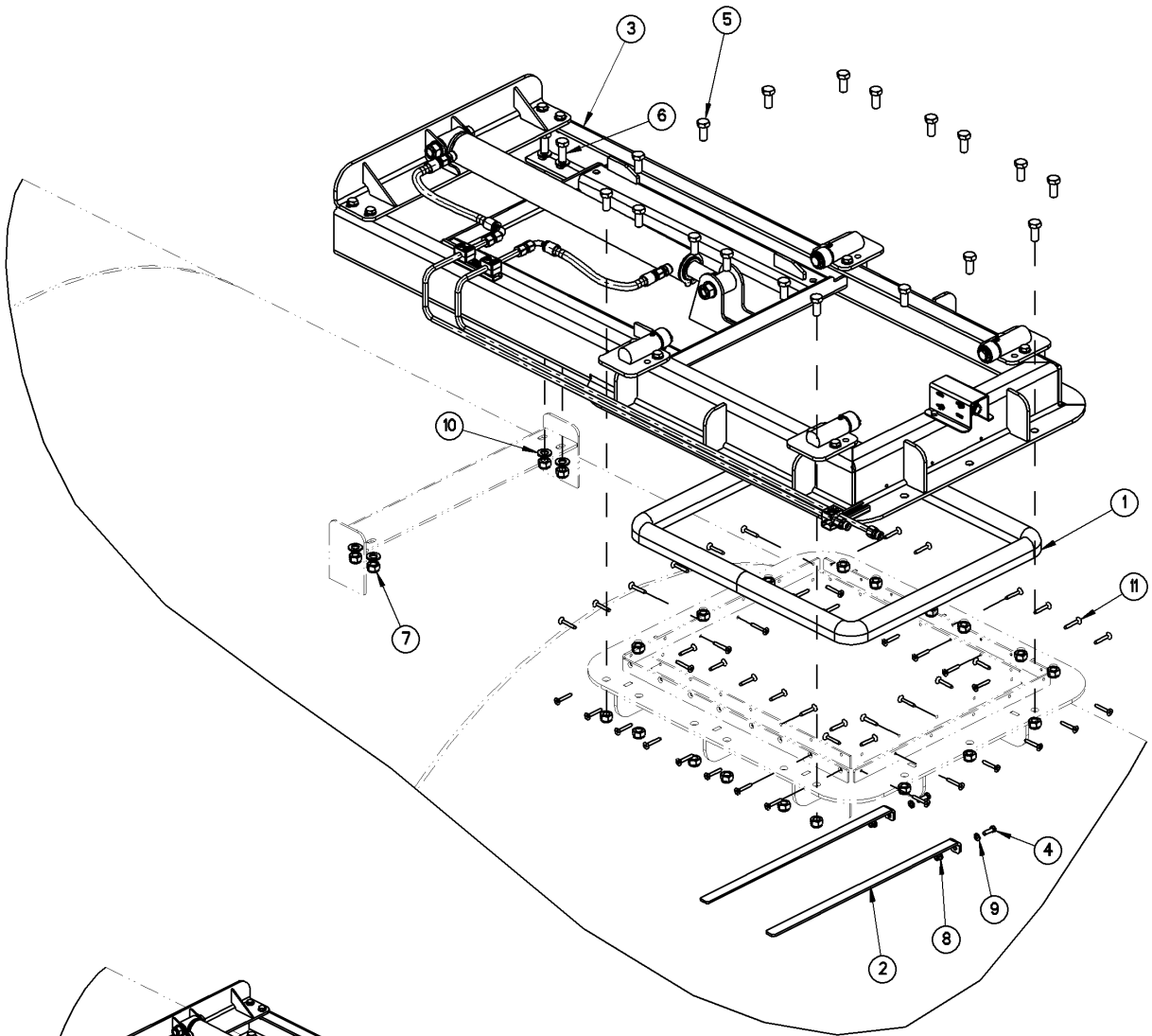
PLEXI BESCHERM L950 RUGARM

Ets **JOSKIN** S.A. Rue de Wergifosse,39 -B 4630 SOUMAGNE Belgique

© Tous droits réservés - Alle rechten voorbehouden - Alle Rechten vorbehalten - All rights reserved

Verzeichnis der Komponente**22235/060 MODULO 2 6000 ME ALTHAUS CH**Montage nr **71504054 SCHUTZ AUS PLEXI L:950 ANSAUGR**

Artikel	Benennung	Menge
J17346410	SCHUTZ PLEXIGLAS KURZ	1



1	34560011_2M45	1
2	56787746	2
3	60900295	1
4	B08X25G-0T	2
5	B16X35G-0T	18
6	B16X40G-0T	4
7	BEA16G-00	22
8	BER08G-00	2
9	BR08G-000	2
10	BR16G-000	8
11	BT6_3X40	52
N°	N° Pieces	Qt.

22235/060

MODULO 2 6000 ME ALTHAUS CH

71506032



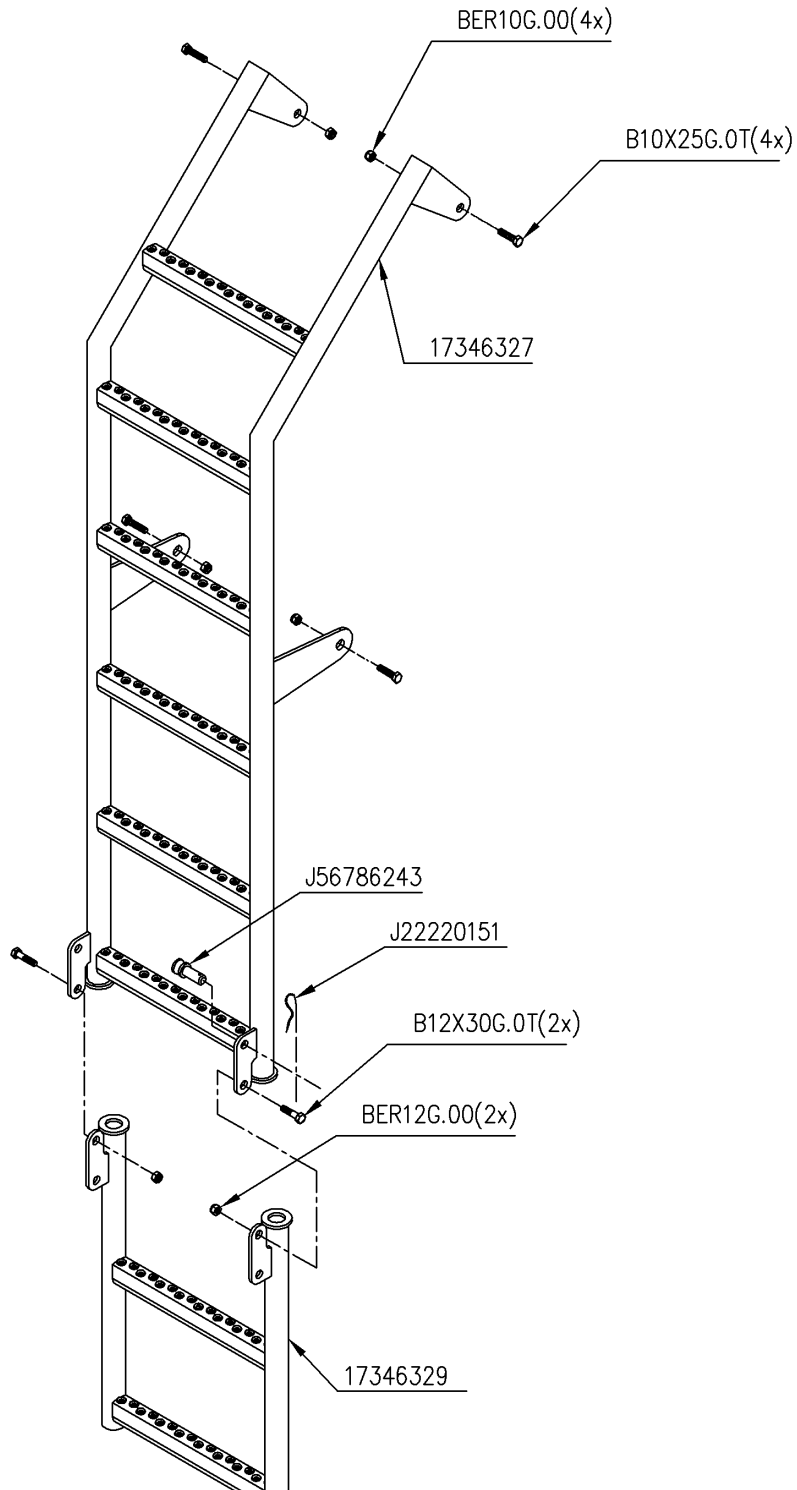
MTG TRAPPE COULIS HYDR DEMONTA

Verzeichnis der Komponente**22235/060****MODULO 2 6000 ME ALTHAUS CH**

Montage nr

71506032**...MTG TRAPPE COULIS HYDR DEMONTA**

Artikel	Benennung	Menge
BEA16G.00	SICHERHEITSMUTTER M16 DIN985	22
J56787746	GITTER OB KLAPPE D600 HYDR KLAPPE	2
J60900295	...TRAPPE COULISSANTE HY DEMONTAB	1
B08X25G.0T	SCHRAUBE M8X25 DIN933 HEX T	2
B16X35G.0T	BOLZEN M16X35	18
B16X40G.0T	BOLZEN M16X40	4
J34560011	Dichtung 42X42 R21-2.8M	2
BER08G.00	SELBSTBLOCK MUTT M8 DIN 6926	2
BR08G.000	FLACHSCHEIBE 09X17X1,5 DIN126 6MU	2
BR16G.000	FLACHSCHEIBE 17X30X3,0 DIN125	8
BT6.3X40G	...VIS PARKER 6.3X40 DIN 7981Z	52
J99998029	AUFKLEBER "ACHTUNG SCHNEIDGEFAHR"	1
J99998017	AUFKLEBER "ACHTUNG: GIFTIGE GAZE"	1



22235/060

MODULO 2 6000 ME ALTHAUS CH

71507003

(D)

AUSEN LEITER MIT VERLÄNGERUNG (2 TRITE)

(GB)

EXTERNAL LADDER WITH 2 ROUNDS EXTENTION

(FR)

ECELLE EXTERIEURE AVEC ALLONGE 2 ECHELONS

(NL)

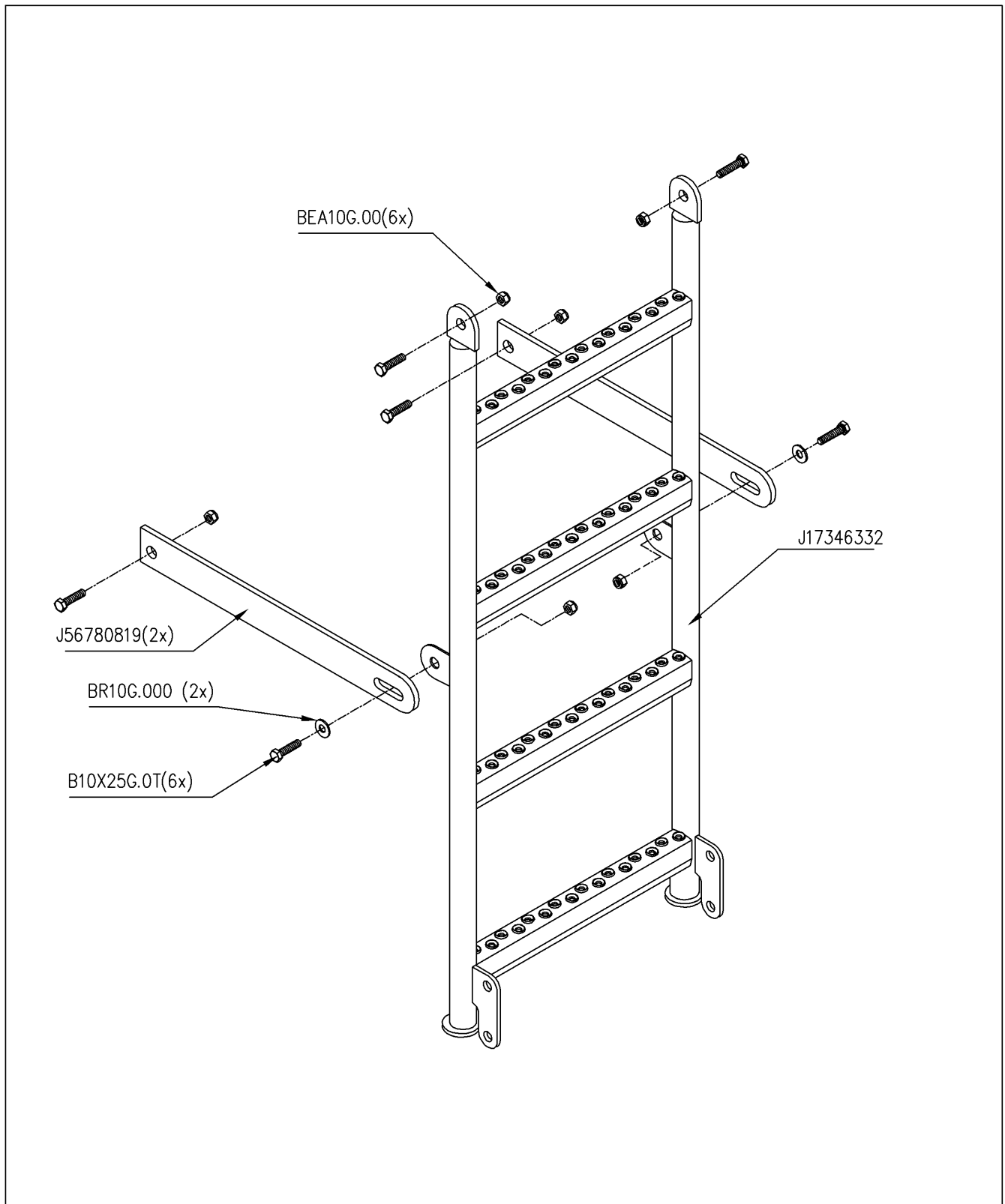
BUITENLADDER MET VERLENGSTUK 2 TREDEN

Ets **JOSKIN** S.A. Rue de Wergifosse,39 -B 4630 SOUMAGNE Belgique

© Tous droits réservés - Alle rechten voorbehouden - Alle Rechten vorbehalten - All rights reserved

Verzeichnis der Komponente**22235/060 MODULO 2 6000 ME ALTHAUS CH**Montage nr **71507003 AUSEN LEITER MIT VERLÄNGERUNG (2 TRITE)**

Artikel	Benennung	Menge
B10X25G.0T	SCHRAUBE M10X25 DIN933 HEX T	4
B12X30G.0T	SCHRAUBE M12X30 DIN933 HEX T	2
J17346327	LEITER ZUR?KLAPPBARES FASS	1
J56786243	SPLINTBROCHE D12X27MM	1
J22220151	FEDERRINGSTIFT D4,5	1
BER12G.00	SELBSTBLOCK MUTT M12 DIN 6926	2
J17346329	VERL 2 ZUR?KKL SPROSSEN	1
BER10G.00	SELBSTBLOCK MUTT M10 DIN 6926	4



22235/060

MODULO 2 6000 ME ALTHAUS CH

71507011



INNERE FEUERVER LEITER



GALVA INNER LADDER



EHELLE INTERIEURE GALVA



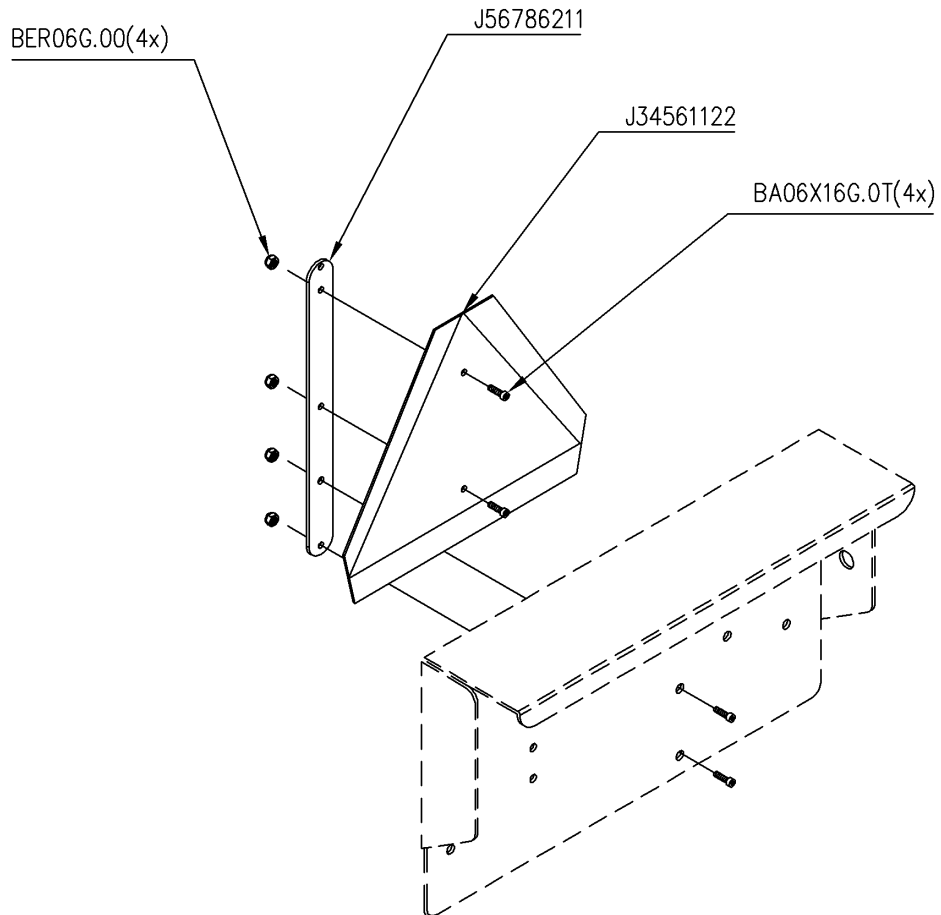
BINNENLADDER GALVA

Ets **JOSKIN** S.A. Rue de Wergifosse,39 -B 4630 SOUMAGNE Belgique

© Tous droits réservés - Alle rechten voorbehouden - Alle Rechten vorbehalten - All rights reserved

Verzeichnis der Komponente**22235/060 MODULO 2 6000 ME ALTHAUS CH**Montage nr **71507011 INNERE FEUERVER LEITER**

Artikel	Benennung	Menge
BEA10G.00	SICHERHEITSMUTTER M10 DIN985	6
J56780819	HALTERUNG FÜR INNENFASS LEITER	2
BR10G.000	FLACHSCHEIBE 11X21X2,0 DIN126 6MU	2
B10X25G.0T	SCHRAUBE M10X25 DIN933 HEX T	6
J17346332	INNERE FEUERVER LEITER	1



22235/060

MODULO 2 6000 ME ALTHAUS CH

71510001



DREIECK NIEDERLANDE



TRIANGLE NETHERLANDS



TRIANGLE PAYS-BAS

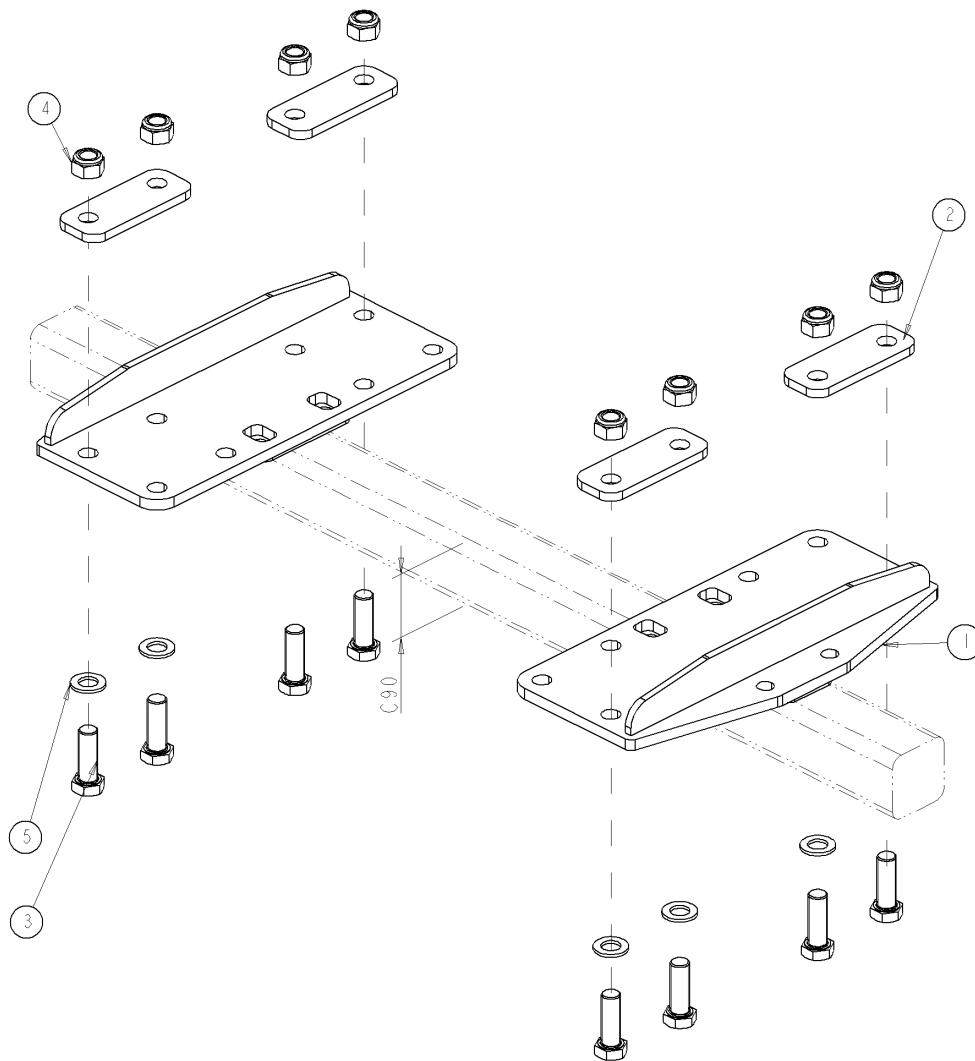


3-HOEK NL

Ets **JOSKIN** S.A. Rue de Wergifosse,39 -B 4630 SOUMAGNE Belgique
 © Tous droits réservés - Alle rechten voorbehouden - Alle Rechten vorbehalten - All rights reserved

Verzeichnis der Komponente**22235/060 MODULO 2 6000 ME ALTHAUS CH**Montage nr **71510001 DREIECK NIEDERLANDE**

Artikel	Benennung	Menge
J56786211	ST?ZE R?KSTRAHLER DREIECK BRD	1
BA06X16G.	INBUSSCHRAUBE ZYLINDR K DIN912	4
BER06G.00	SELBSTBLOCK MUTT M6 DIN 6926	4
J34561122	STRA?NDREIECK (HOLLAND)	1



1	17789260_	2
2	78900963	4
3	B24X70G-0T	8
4	BEA24G-00	8
5	BR24G-000	8
N°	N° Pieces	Qt.

22235/060

MODULO 2 6000 ME ALTHAUS CH

71526100



ACHSBOCK MODULO H23 V90



BRACKET MODULO H23 S90



ACHSBOCK MODULO H23 V90

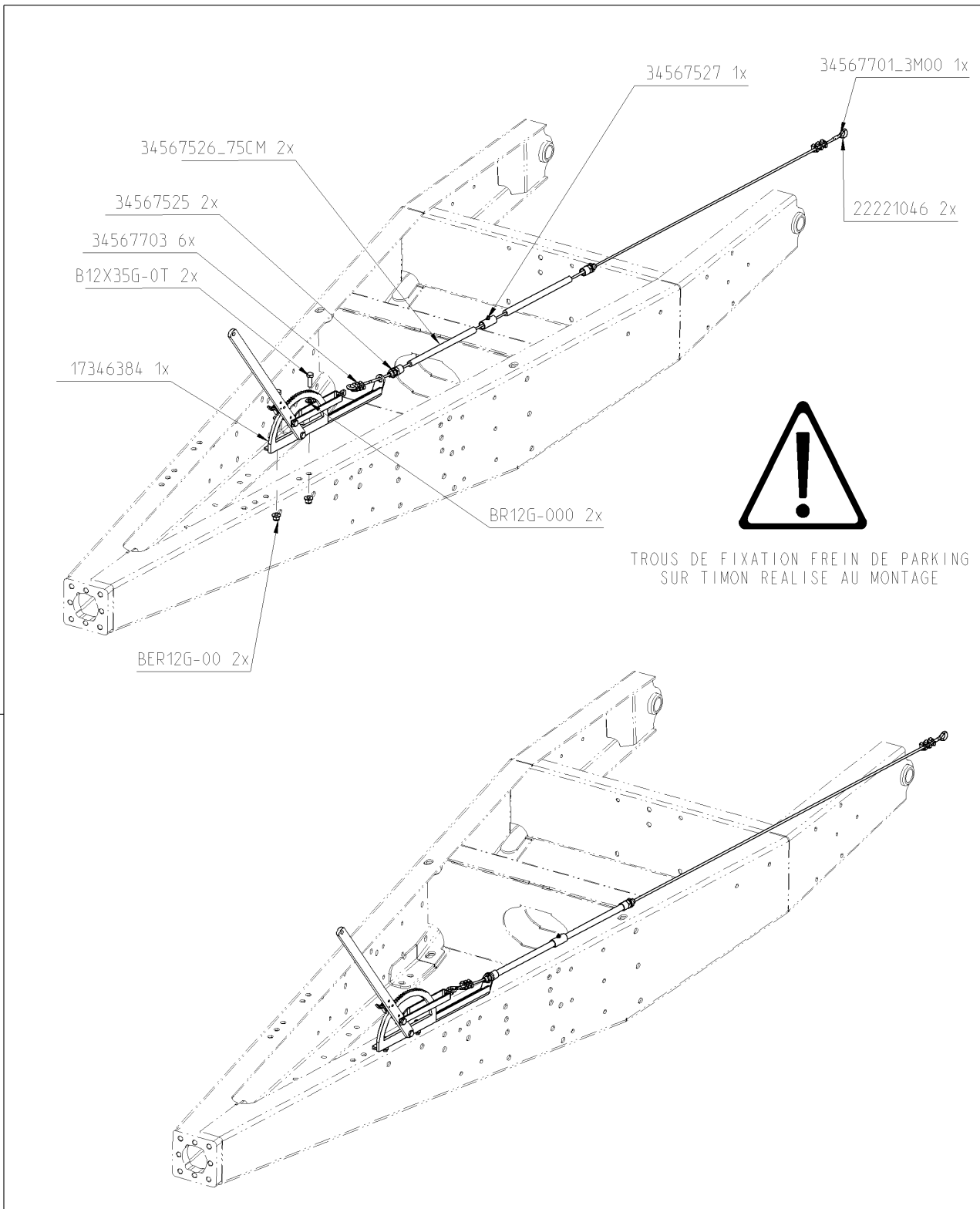


ASSTEUN MODULO H23 D90

Ets **JOSKIN** S.A. Rue de Wergifosse,39 -B 4630 SOUMAGNE Belgique
 © Tous droits réservés - Alle rechten voorbehouden - Alle Rechten vorbehalten - All rights reserved

Verzeichnis der Komponente**22235/060 MODULO 2 6000 ME ALTHAUS CH**Montage nr **71526100 ACHSBOCK MODULO H23 V90**

Artikel	Benennung	Menge
J78900963	BEFESTIGUNGSPS ACHSBOCK	4
B24X70G.0	...BOULON M24 LG 70 DIN931 8.8	8
BEA24G.00	SICHERHEITSMUTTER M24	8
BR24G.000	FLACHSCHEIBE 25X44XX4,0	8
J17789260	ACHSBOCK H20 V90	2

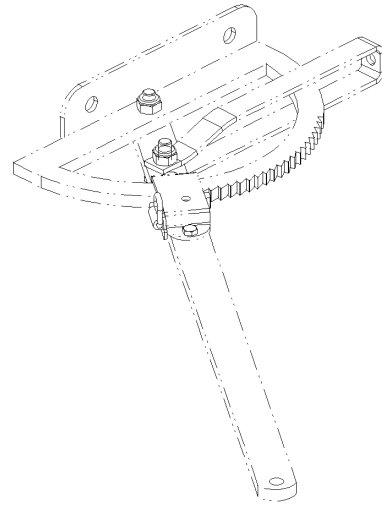


22235/060	MODULO 2 6000 ME ALTHAUS CH	
71527007		PARKBREMSE BEI DEICHSEL
		PARKING BRAKE ON DRAWBAR
		FREIN PARKING SUR LE TIMON
		PARKEERREM OP DISSEL

Ets **JOSKIN** S.A. Rue de Wergifosse,39 -B 4630 SOUMAGNE Belgique
 © Tous droits réservés - Alle rechten voorbehouden - Alle Rechten vorbehalten - All rights reserved

Verzeichnis der Komponente**22235/060 MODULO 2 6000 ME ALTHAUS CH**Montage nr **71527007 PARKBREMSE BEI DEICHSEL**

Artikel	Benennung	Menge
J34567527	QUETSCHVERSCHLUß MIT	1
B12X35G.0T	SCHRAUBE M12X35 DIN933 HEX T	2
BR12G.000	FLACHSCHEIBE 133X24X2,5 DIN125	2
BER12G.00	SELBSTBLOCK MUTT M12 DIN 6926	2
J34567525	QUETSCHVERSCHLUß MIT	2
J17346384	ST?ZE PARKBREMSE DEICHSEL	1
J34567526	BREMSKABEL HÜLLE	2
J34567703	KABELKLEMM 6MM	6
J22221046	HERZSCHUH D6MM	2
J34567701	KABEL D6MM	3



87173-00_4M 1x

22235/060

MODULO 2 6000 ME ALTHAUS CH

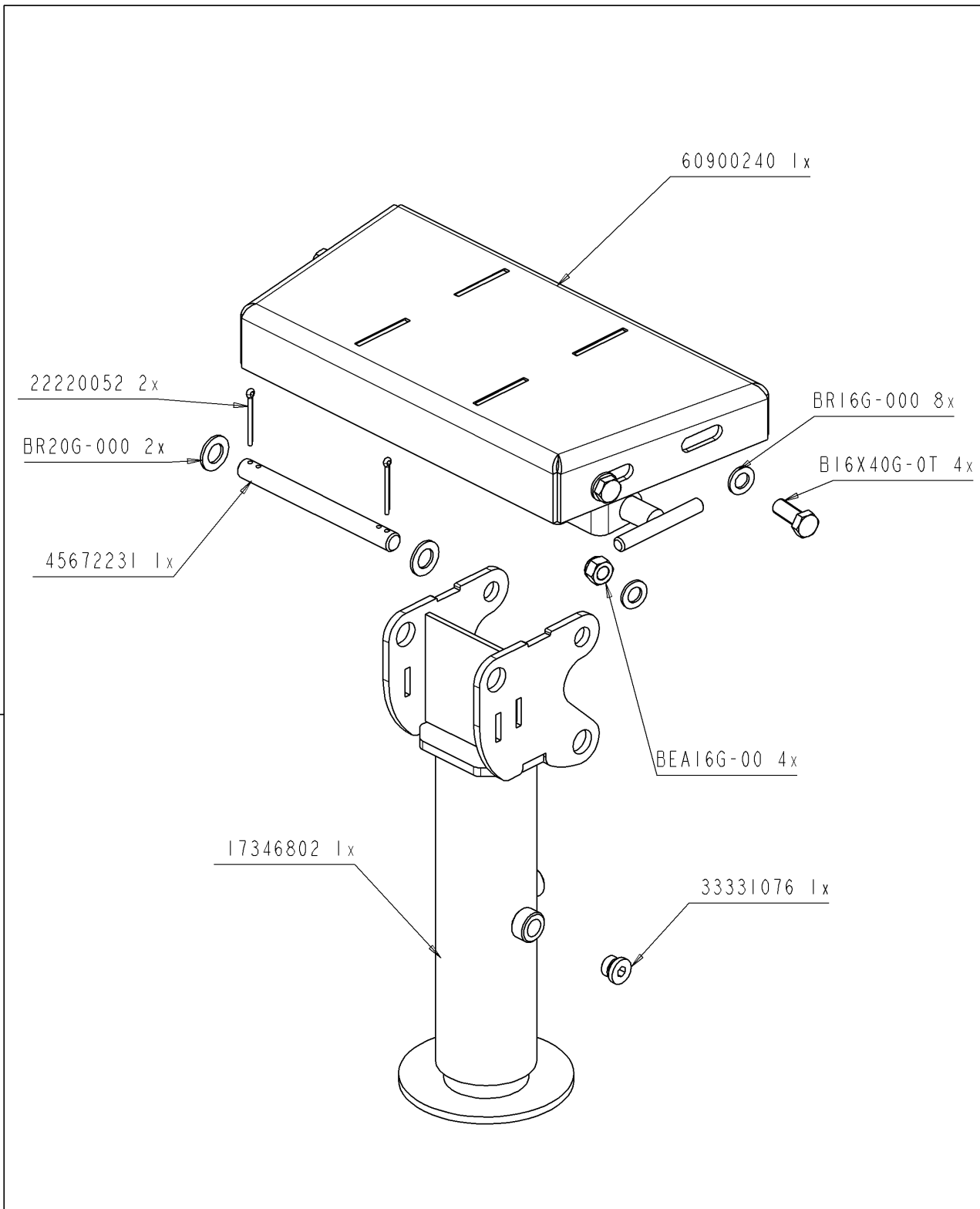
71527027



MTG CORDE FREIN PARKING

Verzeichnis der Komponente**22235/060 MODULO 2 6000 ME ALTHAUS CH**Montage nr **71527027 ...MTG CORDE FREIN PARKING**

Artikel	Benennung	Menge
J87173.00	WEIßE KORDEL D5 AM METER	4



22235/060

MODULO 2 6000 ME ALTHAUS CH

71530041



71530042



LONG CENTRAL STAND



71530042



LANGE CENT POOT

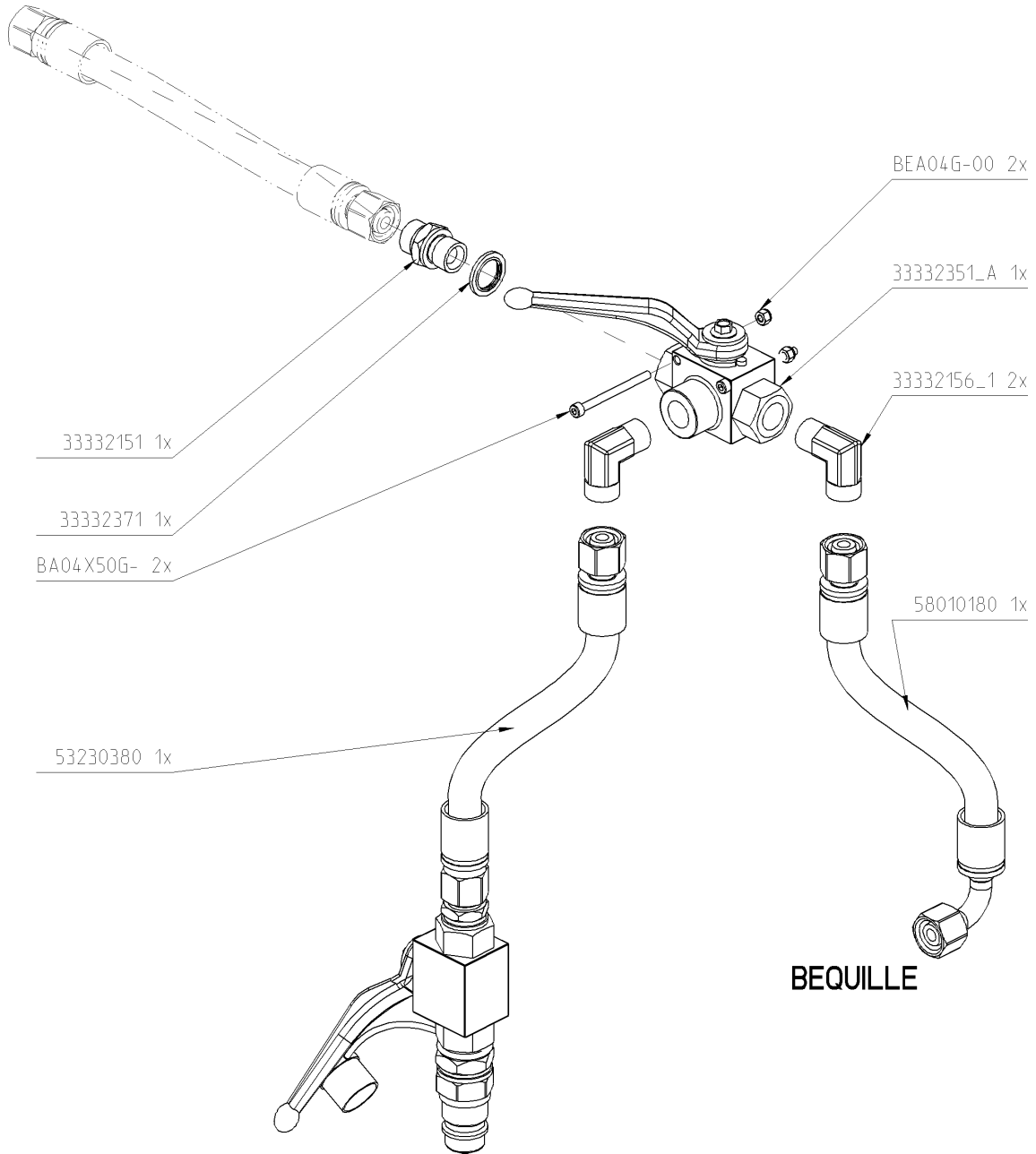
Ets **JOSKIN** S.A. Rue de Wergifosse,39 -B 4630 SOUMAGNE Belgique

© Tous droits réservés - Alle rechten voorbehouden - Alle Rechten vorbehalten - All rights reserved

Verzeichnis der Komponente**22235/060 MODULO 2 6000 ME ALTHAUS CH**Montage nr **71530041 71530042**

Artikel	Benennung	Menge
J17346524	5517346528	1
J45672231	6556782067	1
BR20G.000	FLASCHSCHEIBE D20	2
J22220052	SPLINT STIFT D5X50	2
J33331076	Stopfen R1/2"	1
BR16G.000	FLACHSCHEIBE 17X30X3,0 DIN125	16
J17346802	K?PER KURZ HYDR ST?ZFU?SIMOL	1
BR20G.000	FLASCHSCHEIBE D20	2
J33331076	Stopfen R1/2"	1
J60900240	VORM LANG ZENT ST?ZF	1
BR16G.000	FLACHSCHEIBE 17X30X3,0 DIN125	8
B16X40G.0T	BOLZEN M16X40	4
BEA16G.00	SICHERHEITSMUTTER M16 DIN985	4

VANNE ARR.



TRACTEUR

BEQUILLE

22235/060

MODULO 2 6000 ME ALTHAUS CH

71530061



HYDR KREISLAUF DIR AN ST?ZFU?3-WE



HYD CIRCUIT ST DIR CONNECT 3WW



HYDR KREISLAUF DIR AN ST?ZFU?3-WE



HYD CIRCUIT POOT DR 3WK

Ets **JOSKIN** S.A. Rue de Wergifosse,39 -B 4630 SOUMAGNE Belgique

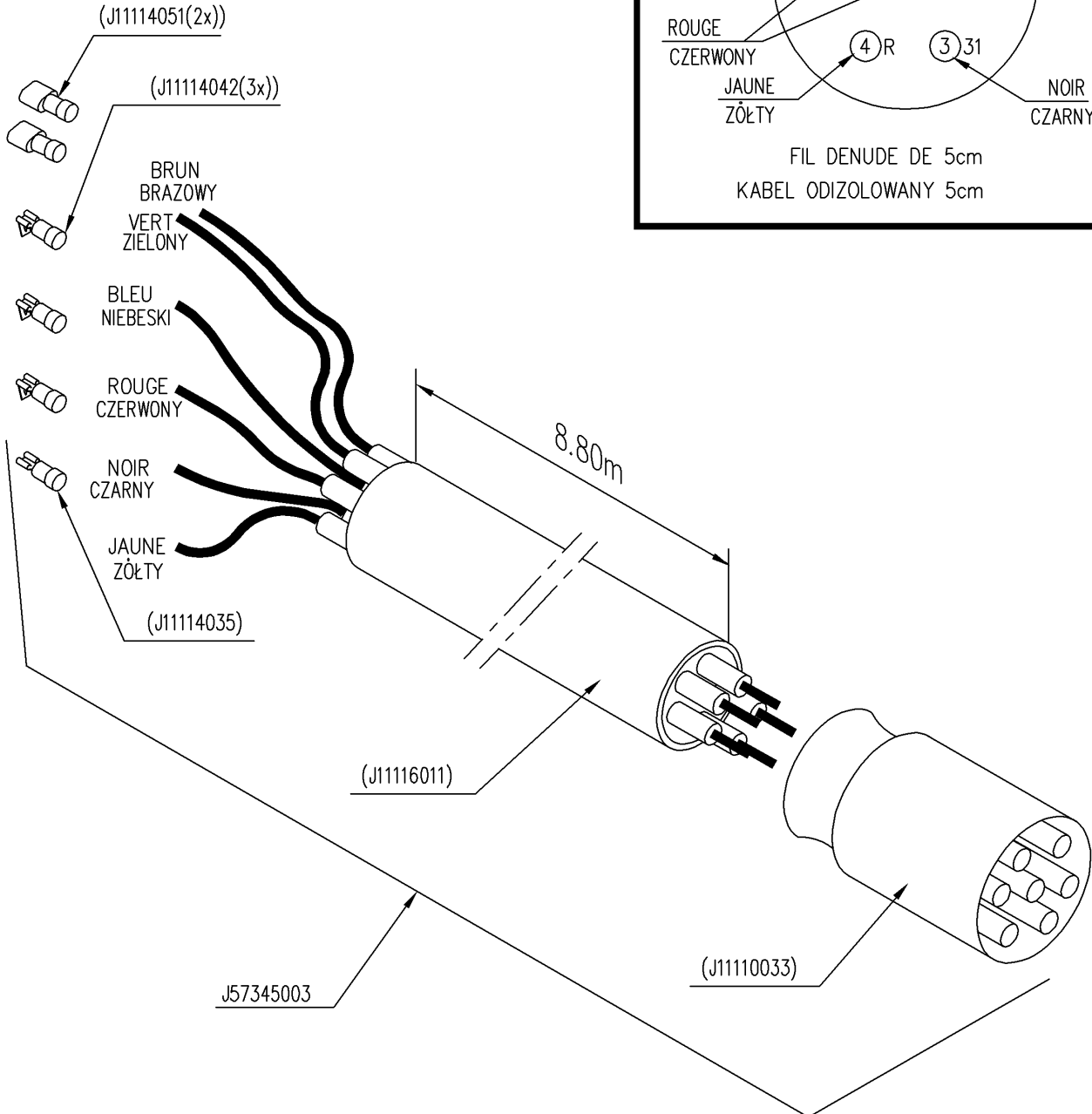
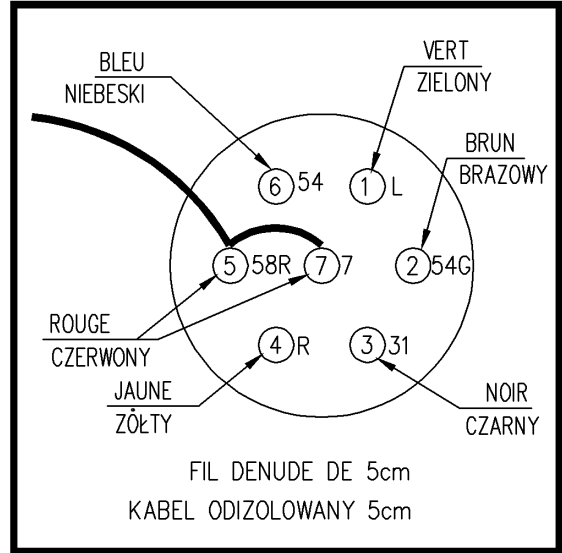
© Tous droits réservés - Alle rechten voorbehouden - Alle Rechten vorbehalten - All rights reserved

Verzeichnis der Komponente**22235/060 MODULO 2 6000 ME ALTHAUS CH**Montage nr **71530061 HYDR KREISLAUF DIR AN ST?ZFU?3-WE**

Artikel	Benennung	Menge
J33332371	GUMMIDICHTUNG 3/8"	1
BA04X50G.	INBUSSCHRAUBE ZYLINDR KOPF 04X50 DIN 912	2
J53230380	...TUYAU FLE 3800MM 2220-60910036	1
J58010180	Schlauch 3/8" 1m80 3057(90d)-2220	1
J33332156	MÄNNLICHER KRÜMMER 12L-R3/8"K	2
J33332351	SCHIEBER BK3-R3/8 2 BOHREN MIT L?H	1
BEA04G.00	SICHERHEITSMUTTER M4	2
J33332151	MÄNNLICHER DOPPELNIPPEL M12L R3/8"	1

FIL DENUDE VERT-BLEU = 15 cm
 ROUGE-NOIR-JAUNE = 7 cm

KABEL ODIZOLOWANY
 ZIELONY-NIEBIESKI = 15 cm
 CZERWONY-CZARNY-ZÓŁTY = 7 cm



22235/060

MODULO 2 6000 ME ALTHAUS CH

71531013



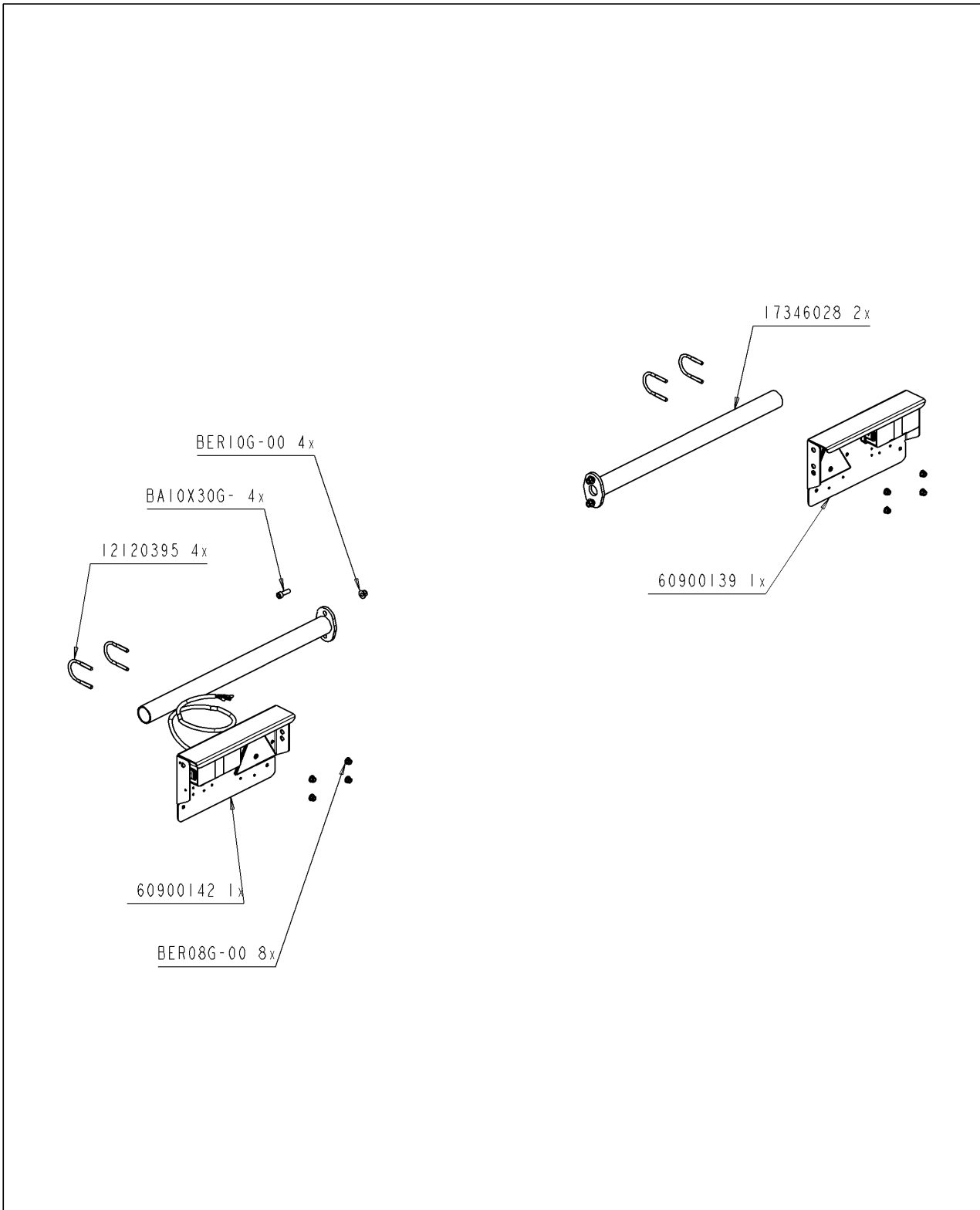
Stecker+ 8m50 Zugseil-Licht
 Plug + 8m50 tract-light cable
 Fiche + 8m50 cable tract-feu
 Stekker + 8m50 kabel trekker-licht

Ets **JOSKIN** S.A. Rue de Wergifosse,39 -B 4630 SOUMAGNE Belgien

© Tous droits réservés - Alle rechten voorbehouden - Alle Rechten vorbehalten - All rights reserved

Verzeichnis der Komponente**22235/060 MODULO 2 6000 ME ALTHAUS CH**Montage nr **71531013 Stecker+ 8m50 Zugseil-Licht**

Artikel	Benennung	Menge
J57345003	Stecker + Kabel 8.5M	1



22235/060

MODULO 2 6000 ME ALTHAUS CH

71531020



BELEUCHTUNG ME Lg> 2500



LIGHTING ME+DIST > 2500



ECLAIRAGE ME+ENTR > 2500

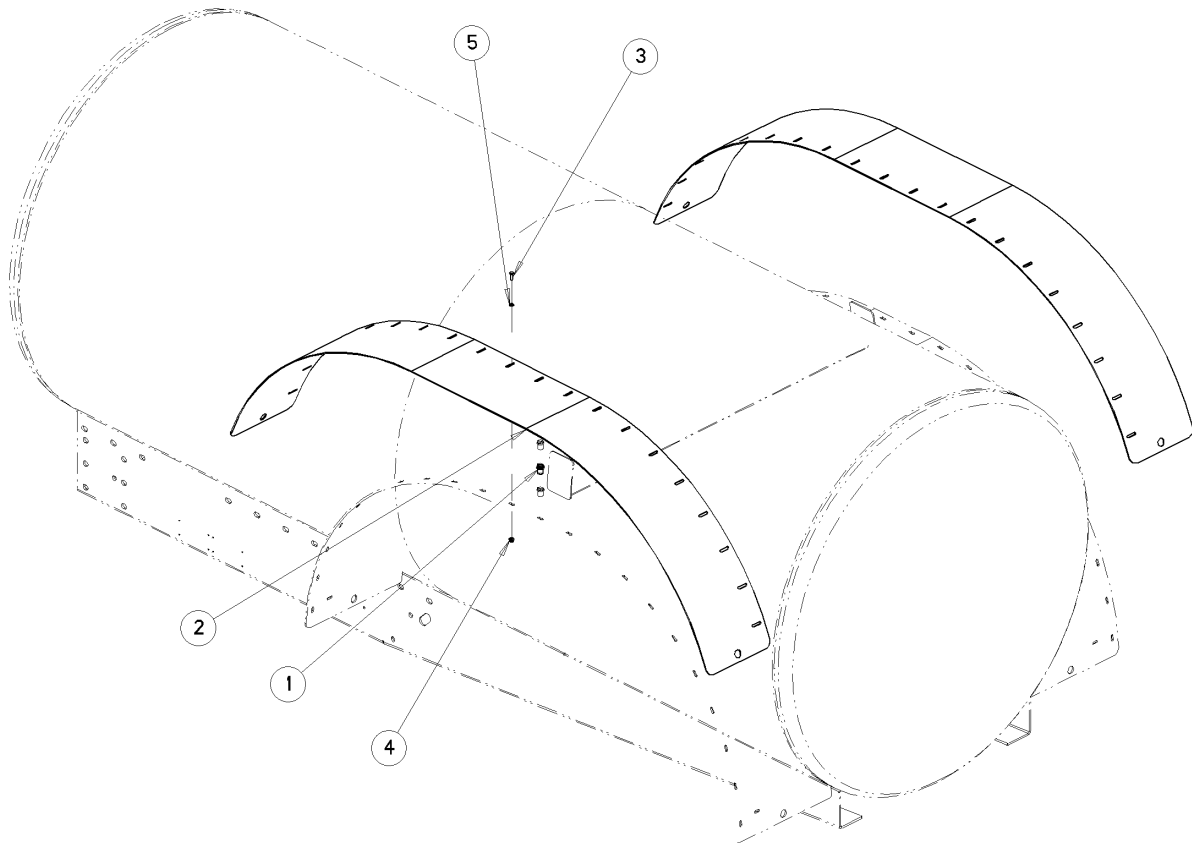


VERLICHT ME Ig > 2500

Ets **JOSKIN** S.A. Rue de Wergifosse,39 -B 4630 SOUMAGNE Belgique
 © Tous droits réservés - Alle rechten voorbehouden - Alle Rechten vorbehalten - All rights reserved

Verzeichnis der Komponente**22235/060 MODULO 2 6000 ME ALTHAUS CH**Montage nr **71531020 BELEUCHTUNG ME Lg> 2500**

Artikel	Benennung	Menge
J60900139	BELEUCHTUNG RE STANDARDMgIG	1
BER10G.00	SELBSTBLOCK MUTT M10 DIN 6926	4
BER08G.00	SELBSTBLOCK MUTT M8 DIN 6926	8
J17346028	Verlängerung lang L:686	2
J12120395	BÜGEL FÜR BELEUCHTUNGSKASTEN	4
J60900142	LI BELEUCHT STANDARDMgIG 3M50	1
BA10X30G.	INBUSSCHRAUBE ZYLINDR KOPF 10X30 DIN 912	4



1	55550031	4
2	56780841	2
3	B08X25G-0T	40
4	BER08G-00	40
5	BR08G-000	40
N°	N°Pièces	Qt.

22235/060

MODULO 2 6000 ME ALTHAUS CH

71532029



KOTFL?EL 7-84ME (550) EINB+INJ



MUDGUARD 7-84ME (550) CAS+INJ



GARDE-BOUE 7-84ME (550)ENC+INJ INJECTEUR



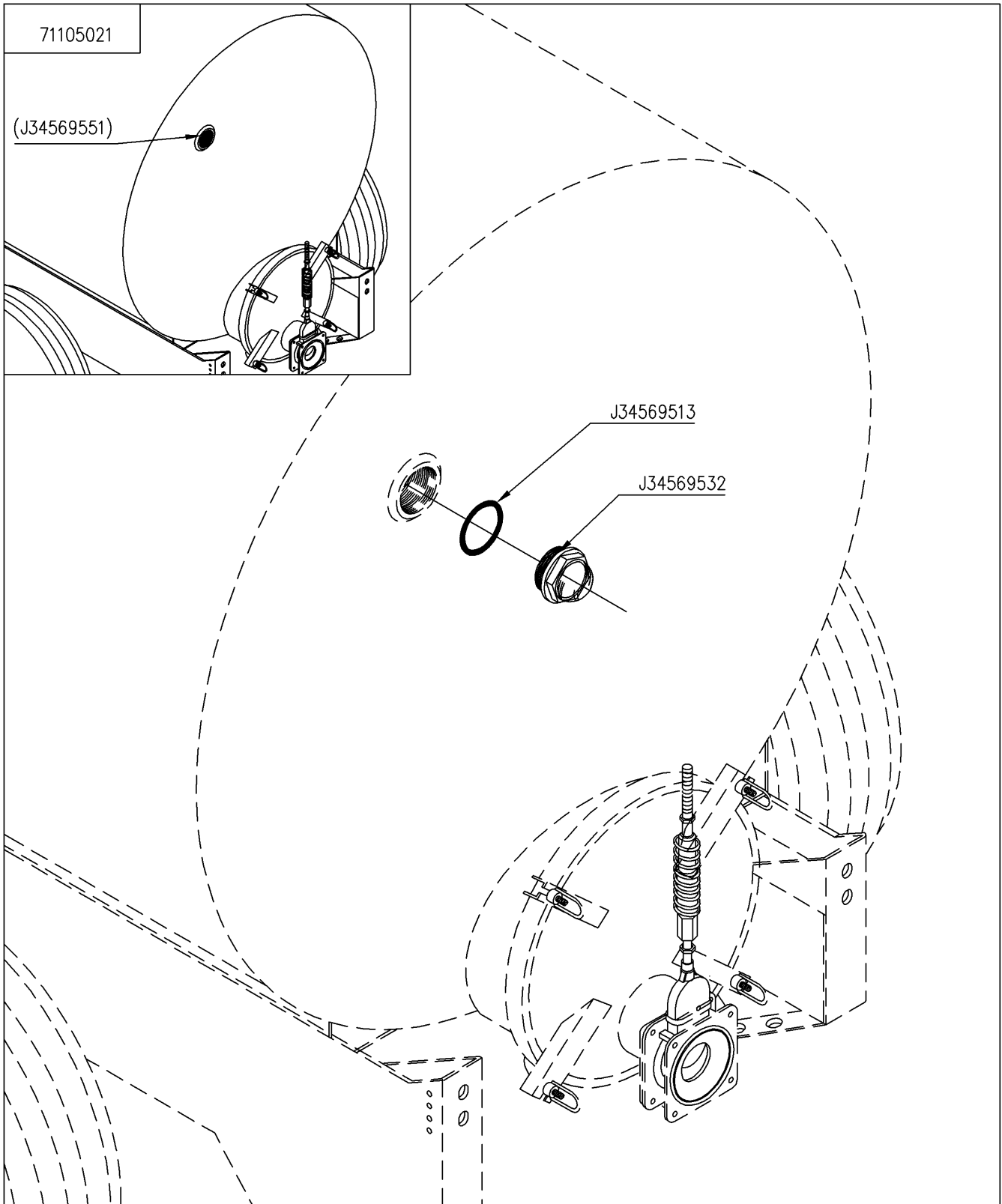
SPATBORDEN 7-84ME (550)INK+INJ

Ets **JOSKIN** S.A. Rue de Wergifosse,39 -B 4630 SOUMAGNE Belgique

© Tous droits réservés - Alle rechten voorbehouden - Alle Rechten vorbehalten - All rights reserved

Verzeichnis der Komponente**22235/060 MODULO 2 6000 ME ALTHAUS CH**Montage nr **71532029 KOTFL?EL 7-84ME (550) EINB+INJ**

Artikel	Benennung	Menge
B08X25G.0T	SCHRAUBE M8X25 DIN933 HEX T	40
BR08G.000	FLACHSCHEIBE 09X17X1,5 DIN126 6MU	40
BER08G.00	SELBSTBLOCK MUTT M8 DIN 6926	40
J55550031	VERZINKTER STOPFEN D1/2"	4
J56780841	SPRITZLAPPEN 550 MM ZU VERSCHRAUB	2



22235/060

MODULO 2 6000 ME ALTHAUS CH

71544001



HALB-KREIS SCHAUGLASS D2"



2"Ø HALF-ROUND INDICATOR



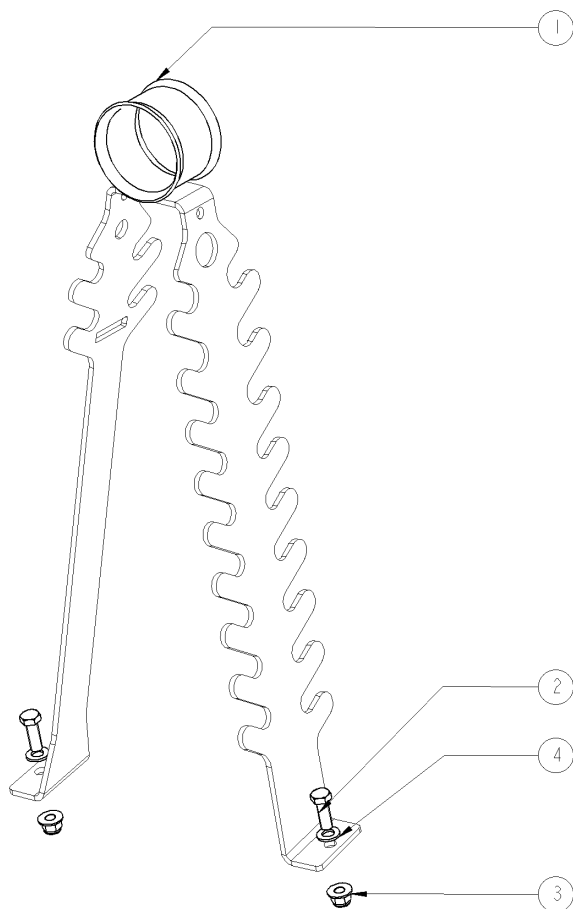
VOYANT HEMISPHERIQUE D2"



HALFROND PEILGLAS D2"

Verzeichnis der Komponente**22235/060 MODULO 2 6000 ME ALTHAUS CH**Montage nr **71544001 HALB-KREIS SCHAUGLASS D2"**

Artikel	Benennung	Menge
J34569513	O-RING D2"	1
J34569532	PLEXI SCHAUGLASS D2"	1



1	17346588	1
2	B12X356-0T	2
3	BER12G-00	2
4	BR12G-000	2
N°	N° Pieces	Qt.

22235/060

MODULO 2 6000 ME ALTHAUS CH

71546004

(D)

ST?ZE HYDRAULIKSCHL FAHRGESTELL

(GB)

HYD PIPE STAND CHASSIS

(FR)

ST?ZE HYDRAULIKSCHL FAHRGESTELL

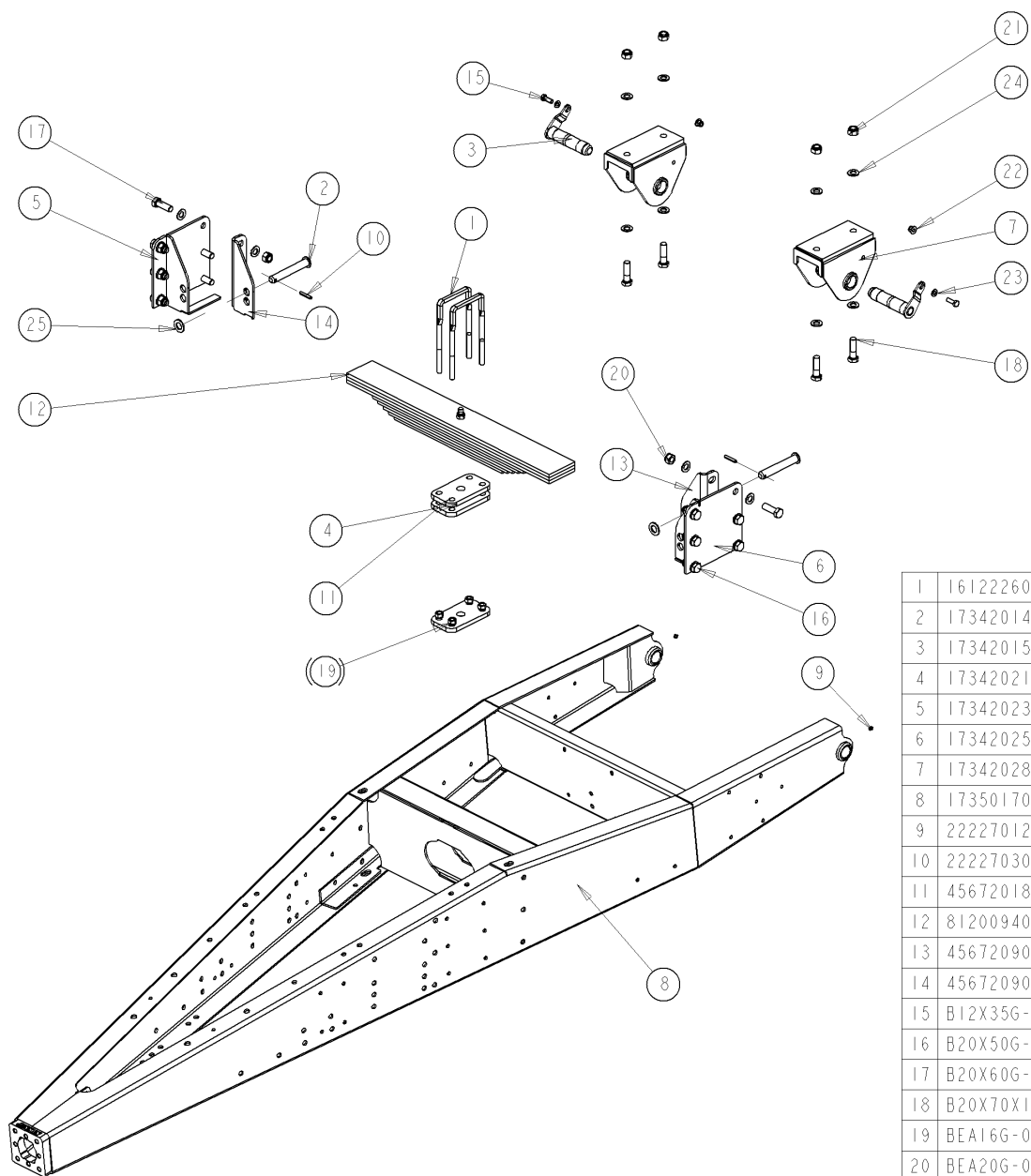
(NL)

STEUN HYDR SLANG CHASSIS

Ets **JOSKIN** S.A. Rue de Wergifosse,39 -B 4630 SOUMAGNE Belgique
 © Tous droits réservés - Alle rechten voorbehouden - Alle Rechten vorbehalten - All rights reserved

Verzeichnis der Komponente**22235/060 MODULO 2 6000 ME ALTHAUS CH**Montage nr **71546004 ST?ZE HYDRAULIKSCHL FAHRGESTELL**

Artikel	Benennung	Menge
B12X35G.0T	SCHRAUBE M12X35 DIN933 HEX T	2
BR12G.000	FLACHSCHEIBE 133X24X2,5 DIN125	2
BER12G.00	SELBSTBLOCK MUTT M12 DIN 6926	2
J17346588	ST?ZE HYDR SCHLAUCH FAHRGESTELL	1



1	16122260	2
2	17342014	2
3	17342015	2
4	17342021	1
5	17342023	1
6	17342025	1
7	17342028	2
8	17350170	1
9	22227012	2
10	22227030	2
11	45672018	2
12	81200940	1
13	45672090A	1
14	45672090B	1
15	B12X35G-0T	2
16	B20X50G-0T	6
17	B20X60G-0T	6
18	B20X70X1_5	4
19	BEA16G-00	4
20	BEA20G-00	12
21	BEA20X1_5	4
22	BER12G-00	2
23	BR12G-000	2
24	BR20G-000	32
25	BR24G-000	2
N°	N° Pieces	Qt.

22235/060

MODULO 2 6000 ME ALTHAUS CH

71547253



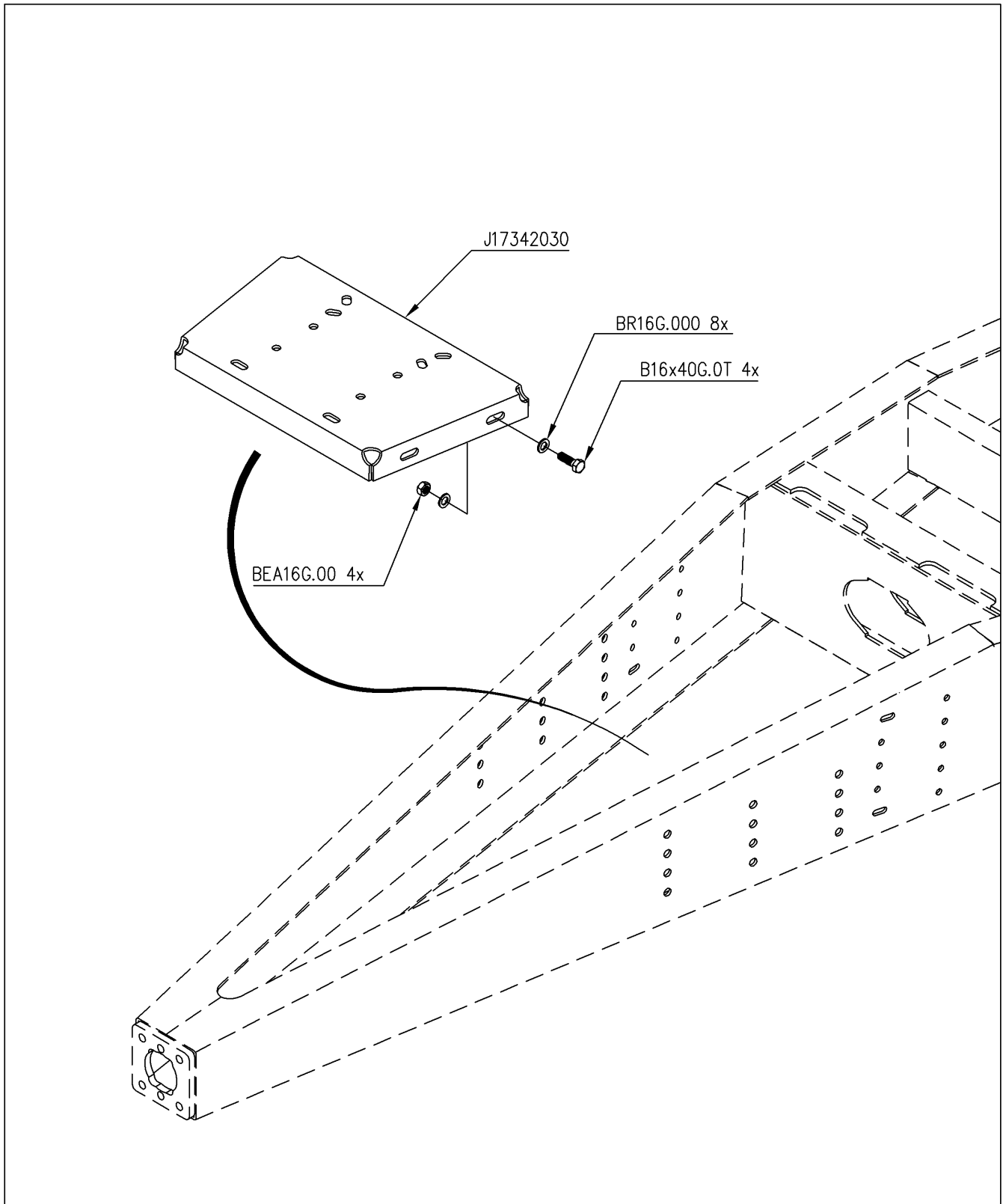
FLE/RES/MOD2/6-8400L

Verzeichnis der Komponente

22235/060 MODULO 2 6000 ME ALTHAUS CH

Montage nr **71547253 ...FLE/RES/MOD2/6-8400L**

Artikel	Benennung	Menge
J45672090A	BEFESTIGUNGSWINK BLATTF MODULO2	1
J17342014	AUFHEBUNGARM 550 mm	2
J17342015	AUFHEBUNGARM 550 mm	2
J17342021	AUFHEBUNGARM 550 mm	1
J17342023	Halber Pendeltisch für	1
J17342025	Halber Pendeltisch für	1
J17342028	PENDEL DEICHSEL MODULO 2	2
J17350170	...TIM/MOD2-KOMF/6-12000/RES	1
J22227012	SCHMIERNIPPEL M8X1,25	2
J22227030	SPANNSTIFT D8X50	2
J45672018	VERSTEKUNG	2
J81200940	BLATTFED QUERRICHTUNG 4T	1
J16122260	...ETRIER 16X122X260 GALVA+ECROUS	2
J45672090B	BEFESTIGUNGSWINK BLATTF MODULO2	1
B12X35G.0T	SCHRAUBE M12X35 DIN933 HEX T	2
B20X50G.0T	BOLZEN M20X50	6
B20X60G.0T	Bolzen M20X60	6
B20X70X1.5	SCHR 20X70X1.5 DIN 960 VERZ OHN FERT	4
BEA16G.00	SICHERHEITSMUTTER M16 DIN985	4
BEA20G.00	SICHERHEITSMUTTER M20	12
BEA20X1.5	SELBSTBLOCK MUTT M20X1,5	4
BER12G.00	SELBSTBLOCK MUTT M12 DIN 6926	2
BR12G.000	FLACHSCHEIBE 133X24X2,5 DIN125	2
BR20G.000	FLASCHSCHEIBE D20	32
BR24G.000	FLACHSCHEIBE 25X44XX4,0	2



22235/060

MODULO 2 6000 ME ALTHAUS CH

71548055



PUMPENBOCK 2500-12000L MODULO2



PUMP STAND 2500-12000L MODULO2



SUPPORT DE POMPE 2500-12000L MODULO2

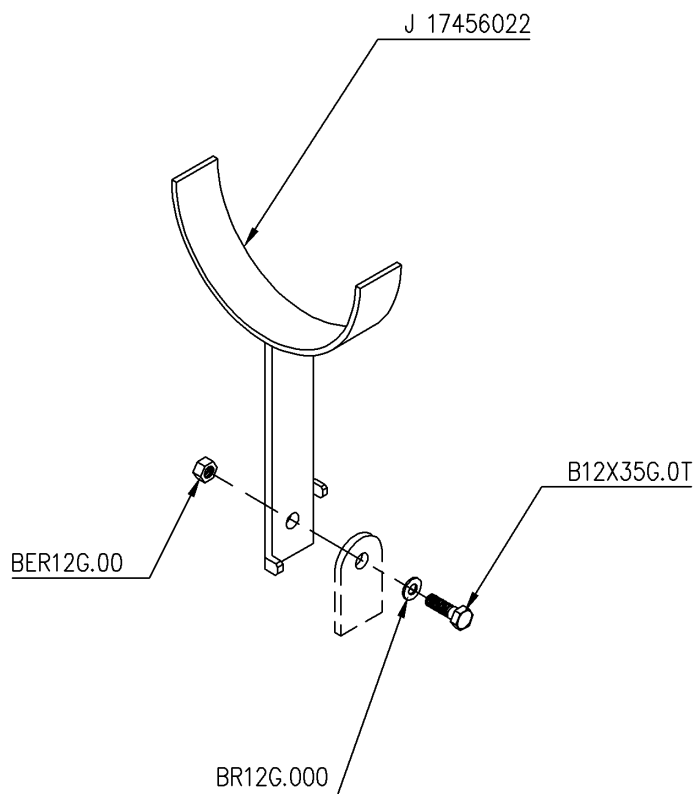


POMPSTEUN 2500-12000L MODULO2

Ets **JOSKIN** S.A. Rue de Wergifosse,39 -B 4630 SOUMAGNE Belgien
 © Tous droits réservés - Alle rechten voorbehouden - Alle Rechten vorbehalten - All rights reserved

Verzeichnis der Komponente**22235/060 MODULO 2 6000 ME ALTHAUS CH**Montage nr **71548055 PUMPENBOCK 2500-12000L MODULO2**

Artikel	Benennung	Menge
B16X40G.0T	BOLZEN M16X40	4
BEA16G.00	SICHERHEITSMUTTER M16 DIN985	4
BR16G.000	FLACHSCHEIBE 17X30X3,0 DIN125	8
J17342030	Halber Pendeltisch für	1



22235/060

MODULO 2 6000 ME ALTHAUS CH

71549001



GELENKWELLEN HALTER AUF ANHÄNGUNG



PTO SHAFT SUPPORT ON THE DRAWBAR



SUPPORT DE CARDAN SUR ATTELAGE

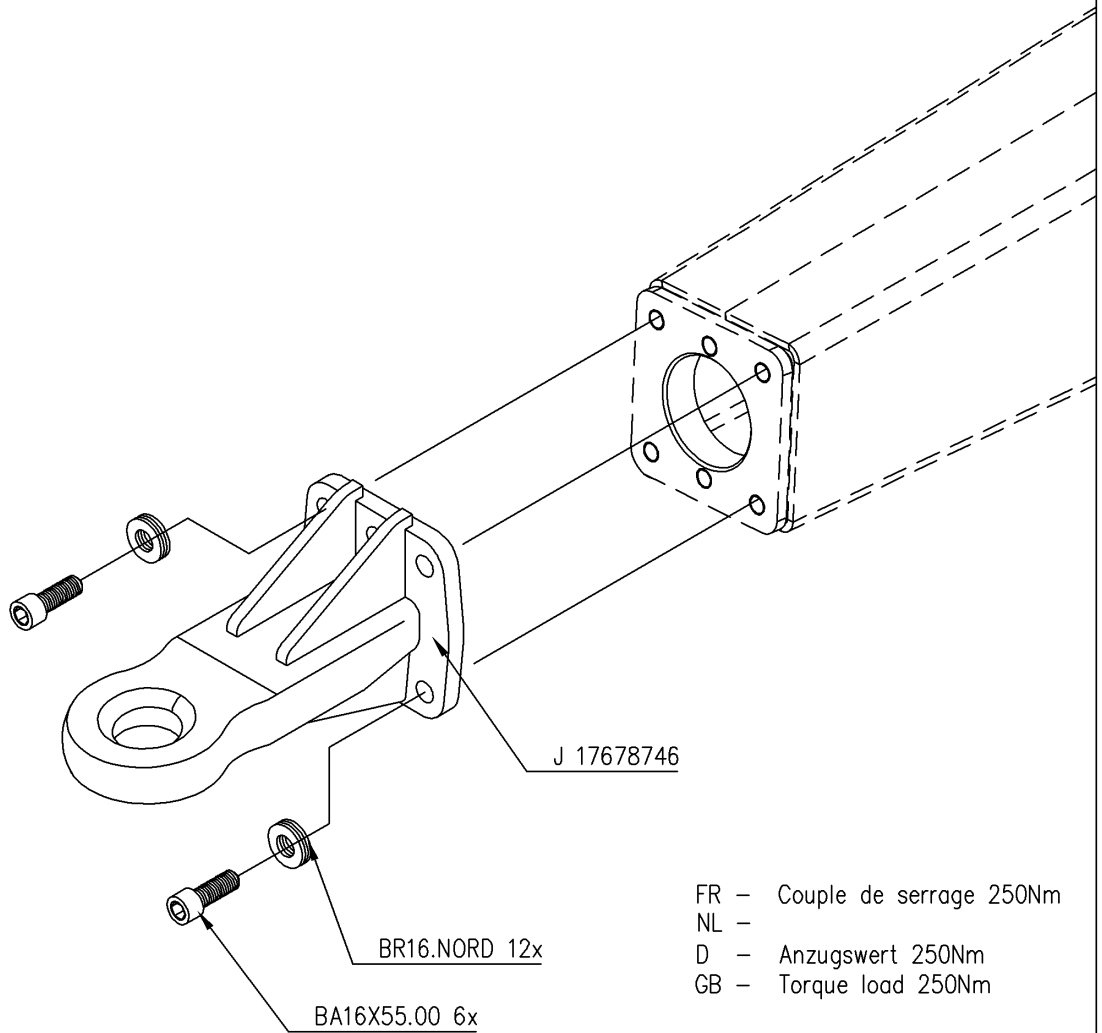


AFTAKASSTEUN OP AANKOPPELING

Ets **JOSKIN** S.A. Rue de Wergifosse,39 -B 4630 SOUMAGNE Belgique
 © Tous droits réservés - Alle rechten voorbehouden - Alle Rechten vorbehalten - All rights reserved

Verzeichnis der Komponente**22235/060 MODULO 2 6000 ME ALTHAUS CH**Montage nr **71549001 GELENKWELLEN HALTER AUF ANHÄNGUNG**

Artikel	Benennung	Menge
B12X35G.0T	SCHRAUBE M12X35 DIN933 HEX T	1
BR12G.000	FLACHSCHEIBE 133X24X2,5 DIN125	1
BER12G.00	SELBSTBLOCK MUTT M12 DIN 6926	1
J17456022	VERZINKTER GELENKWELLEN HALTER	1



22235/060

MODULO 2 6000 ME ALTHAUS CH

74007128



FLACH?E ZU VERSCH SILOSP TSM



FLAT EYELET BOLT SILOSP TSM



FLACH?E ZU VERSCH SILOSP TSM



VLAK BOUTOOG SILOSP TSM

Ets **JOSKIN** S.A. Rue de Wergifosse,39 -B 4630 SOUMAGNE Belgique

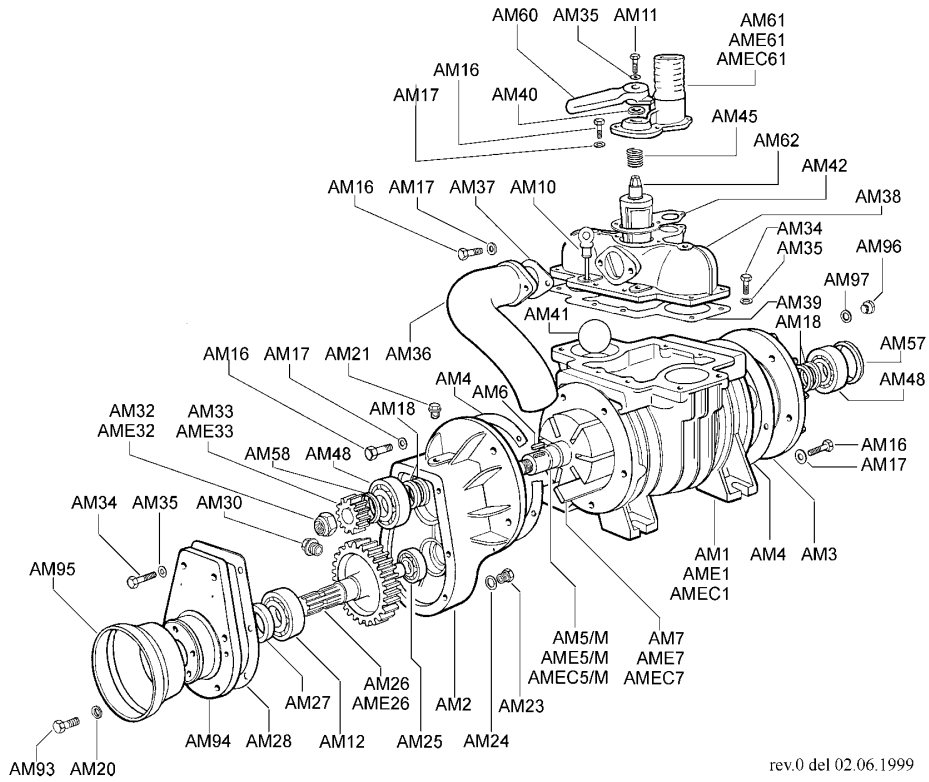
© Tous droits réservés - Alle rechten voorbehouden - Alle Rechten vorbehalten - All rights reserved

Verzeichnis der Komponente**22235/060 MODULO 2 6000 ME ALTHAUS CH**Montage nr **74007128 FLACH?E ZU VERSCH SILOSP TSM**

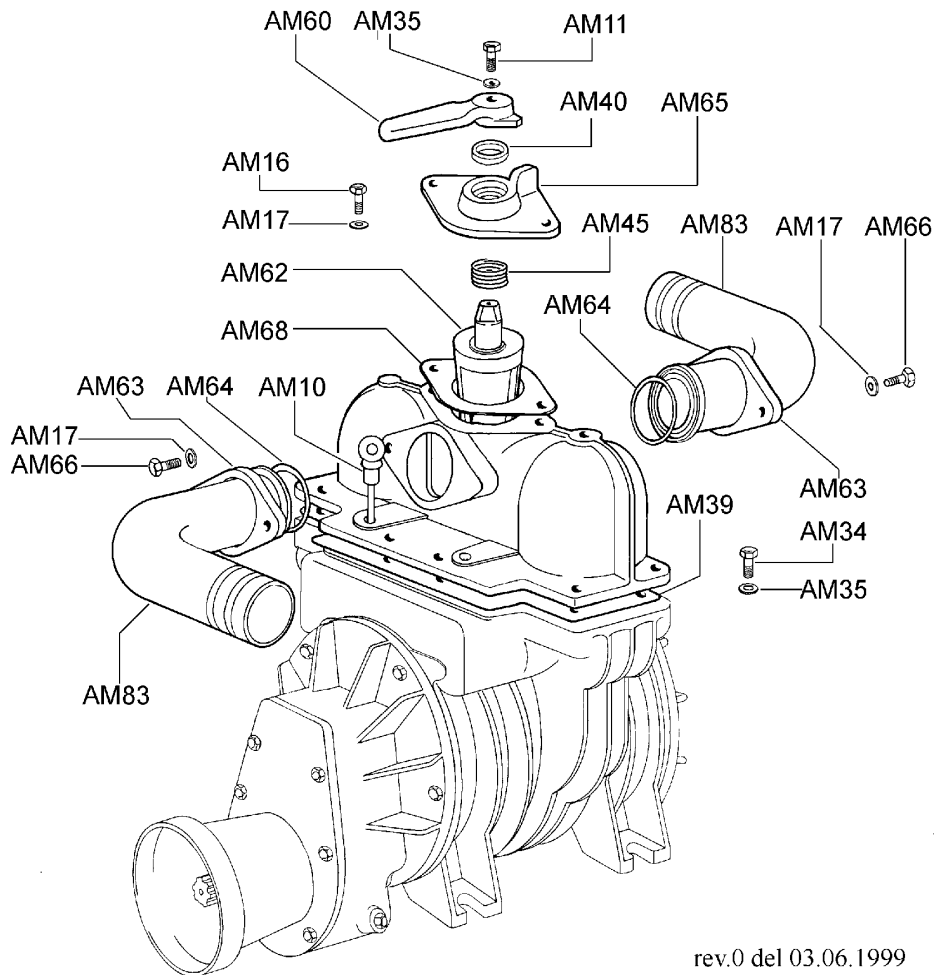
Artikel	Benennung	Menge
BR16.NORD	UNTERLEGSCHIEBE M16 NORDLOCK	12
BA16X55.0	ALLEN ZYLINDERSCHRAUBE M16X55	6
J17678746	VERSCHRAUBTE FLACHE ZUGÖSE	1

Annexes

MEC 5000-6500-8000/M

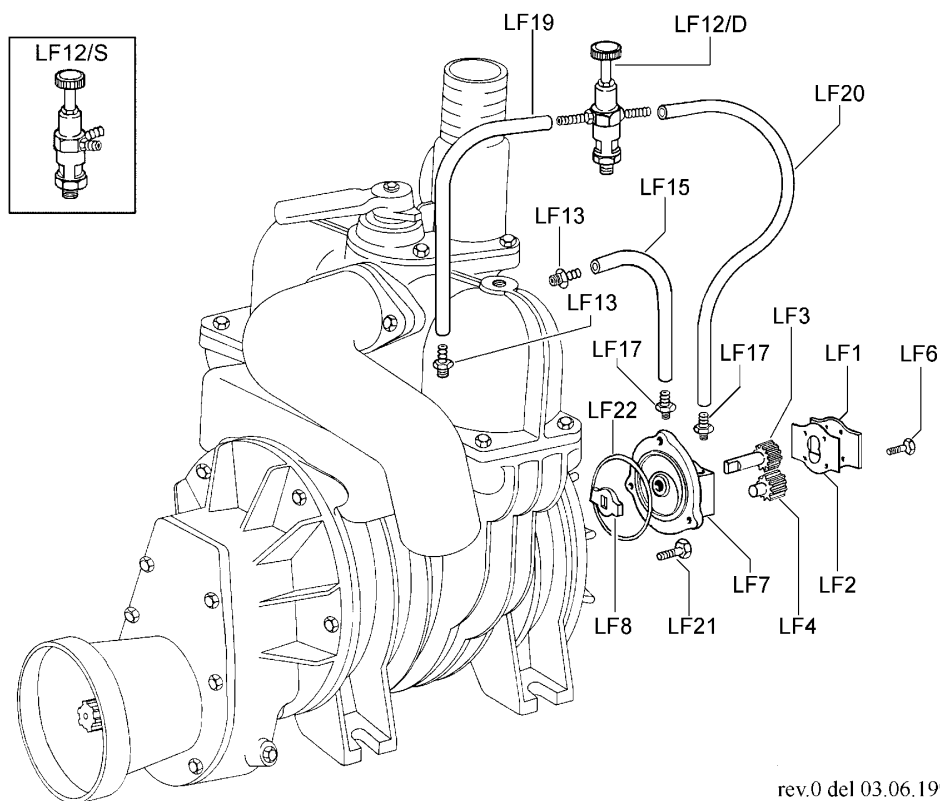


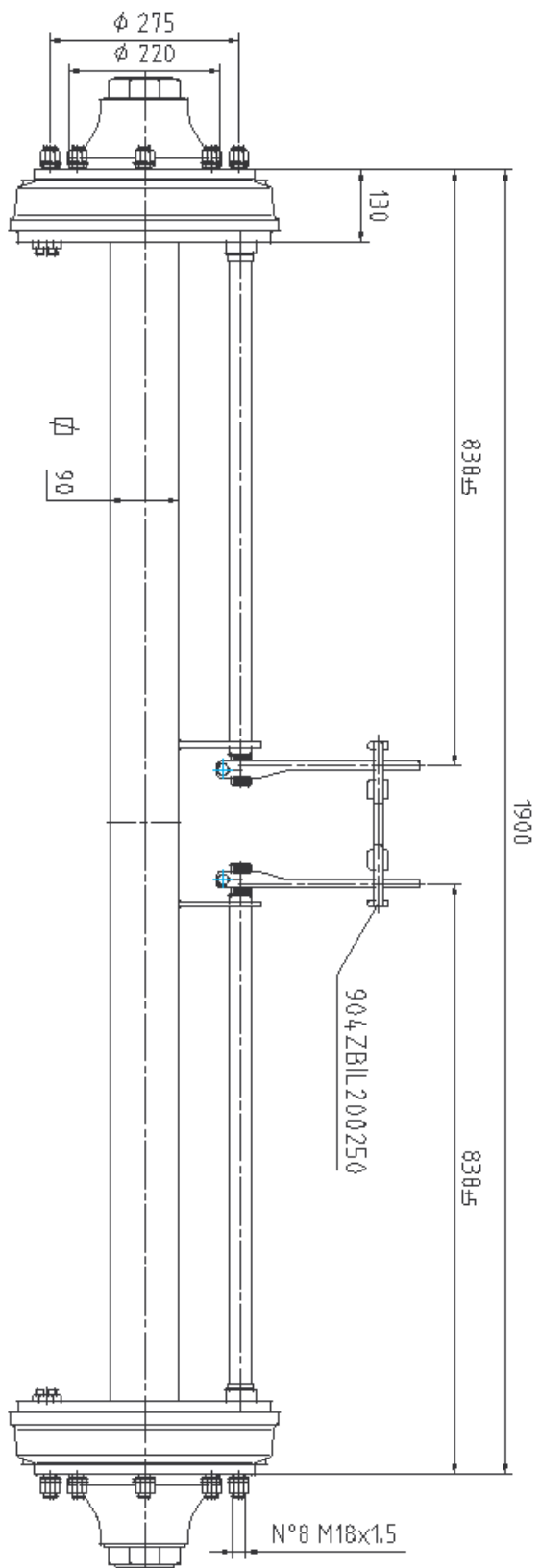
MEC 5000-6500-8000 U.L.



Articolo	Codice	Descrizione		Q.tà
AM 1	4010101006	Corpo pompa	MEC 5000	1
AMEC 1	4010101007	Corpo pompa	MEC 6500	1
AME 1	4010101008	Corpo pompa	MEC 8000	1
AM 2	4010301003	Scatola moltiplicatore		1
AM 3	4010401003	Flangia posteriore		1
AM 3/P	4010401005	Flangia anteriore		1
AM 4	4030108007	Guarnizione flangia		2
AM 5/M	4010220014	Rotore	MEC 5000/M	1
AMEC 5/M	4010220015	Rotore	MEC 6500/M	1
AME 5/M	4010220016	Rotore	MEC 8000/M	1
AM 5/P	4010220017	Rotore	MEC 5000/P	1
AMEC 5/P	4010220018	Rotore	MEC 6500/P	1
AME 5/P	4010220019	Rotore	MEC 8000/P	1
AM 5/D	4010220071	Rotore	MEC 5000/D	1
AMEC 5/D	4010220072	Rotore	MEC 6500/D	1
AME 5/D	4010220073	Rotore	MEC 8000/D	1
AM 5/H	4010220081	Rotore	MEC 5000/H	1
AMEC 5/H	4010220082	Rotore	MEC 6500/H	1
AME 5/H	4010220083	Rotore	MEC 8000/H	1
AM 6	5050707002	Chiavetta	6x6x25	1
AM 7	4070113006	Paletta FII MEC 5000	300x46.5x6.3	7
AMEC 7	4070113007	Paletta FII MEC 6500	370x46.5x6.3	7
AME 7	4070113008	Paletta FII MEC 8000	450x46.5x6.3	7
AM 10	5060100002	Asta livello olio	mm 79	1
AM 11	5050107009	Vite	M 8x20 TE	1
AM 12	5012107010	Cuscinetto a sfere	6307	1
AM 13	4030108005	Guarn. cop. anteriore e posteriore		1
AM 16	5050107020	Vite	M 10x25 TE	19
AM 17	5050207004	Rondella piana	O 10	19
AM 18	5030300006	Paraolio	48x62x8	4
AM 20	5050207002	Rondella piana	O 6	4
AM 21	5060605001	Tappo carico olio	O 3/8" Gas	1
AM 23	5050107018	Tappo scarico olio	M 10x16 TE	1
AM 24	5050202002	Rondella alluminio	O 10x16	1
AM 25	5012107006	Cuscinetto a sfere	6304	1
AM 26	4020507002	Ingranaggio con albero	Z 55 - M 2.5	1
AME 26	4020507003	Ingranaggio con albero	Z 53 - M 2.5	1
AM 27	5030300005	Paraolio	35x62x10	1
AM 28	4030108006	Guarnizione coperchio scatola		1
AM 30	5060105004	Tappo livello olio	O 3/8" Gas	1
AM 32	5050300001	Dado autobloccante	M 24x2	1
AME 32	5050300002	Dado autobloccante	M 27x2	1
AM 33	4020607002	Pignone	Z 21 - M 2.5	1
AME 33	4020607003	Pignone	Z 23 - M 2.5	1
AM 34	5050107010	Vite	M 8x25 TE	14
AM 35	5050207003	Rondella piana	O 8	15
AM 36	4010901003	Curva di scarico		1
AM 37	4030110003	Guarnizione laterale collettore		1
AM 38	4010501004	Collettore		1
AM 39	4030109005	Guarnizione collettore		1
AM 40	5030300007	Paraolio	30x40x7	1
AM 41	5060410006	Sfera in gomma	O 70	1
AM 42	4030109006	Guarn. coperchio collettore		1
AM 45	4012007002	Molla		1
AM 48	5012107004	Cuscinetto a sfere	6208	2
AM 49	5050812001	Ingrassatore	M 10x1	1
AM 50	5050207008	Rondella tranciata	O 10x40	1
AM 51	5050107021	Vite	M 10x30 TE	1
AM 52	5050707007	Chiavetta	8x7x50	1
AM 53	5030300002	Paraolio	35x52x10	1

Lubrificazione forzata (Druck schmierung)
MEC 5000-6500-8000





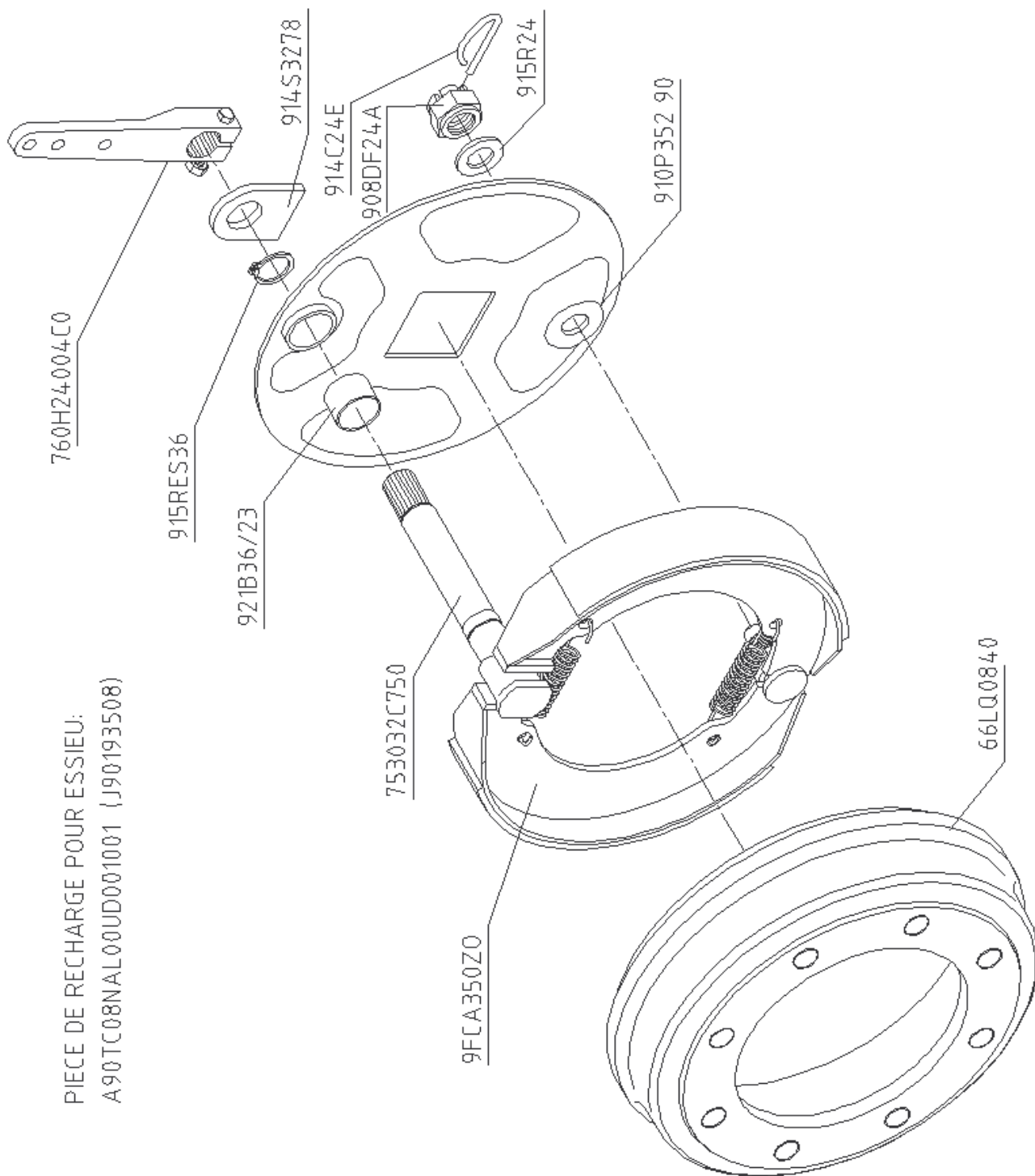
"S.C.I.M.A. - J90193508"

1:6

27.07.03
LEONI

DIMENSIONI D'INGOMBRO
BREMSSE 350X60 TUEV GEPRUEF
OVERALL DIMENSIONS

A90TC08NAL00UD0010001



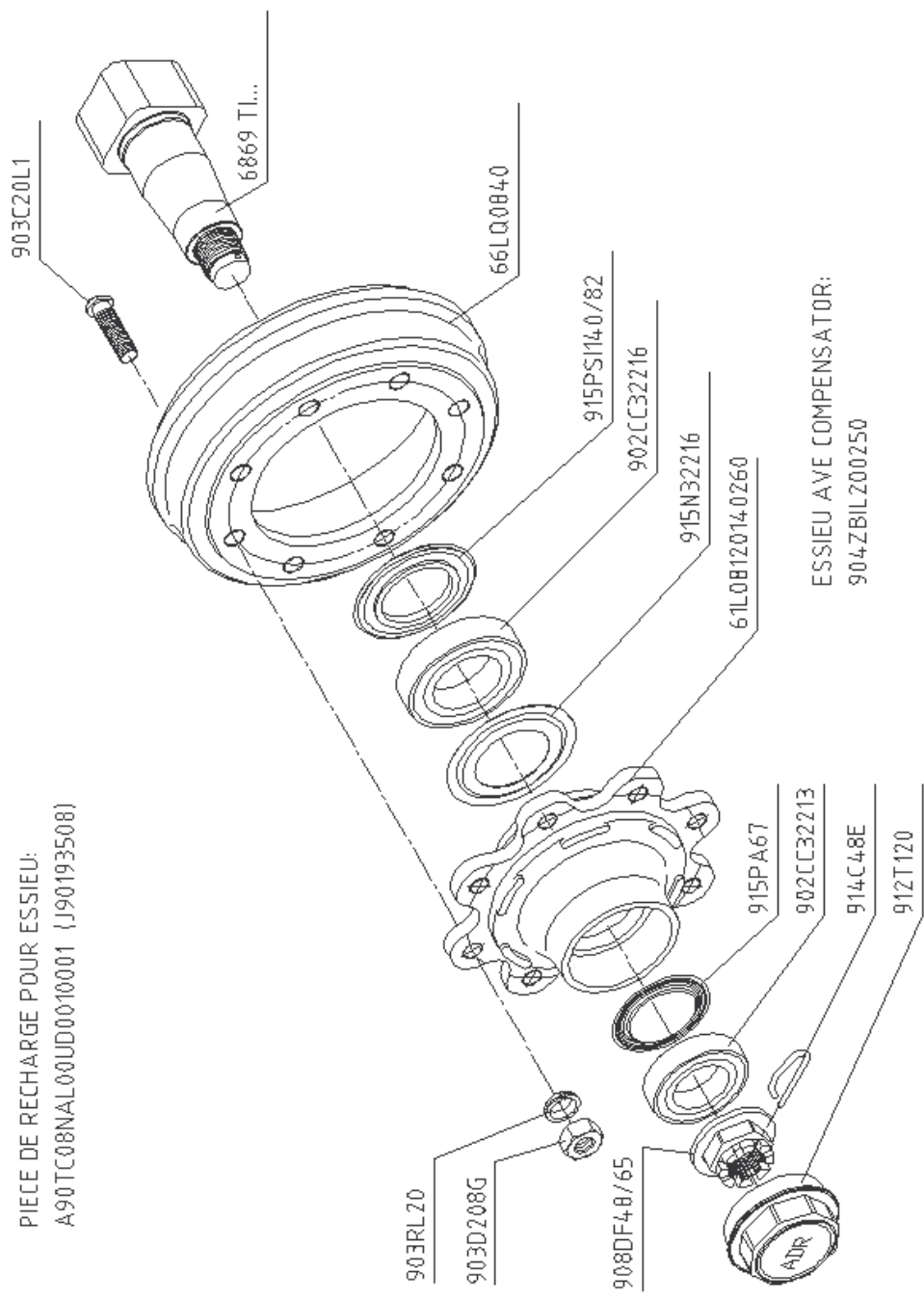
PIECE DE RECHARGE POUR ESSIEU:
A90TC08NAL00UD001001 (J90193508)

BRAKE 350x60 - 35G

LISTA PARTICOLARI - ERSATZTEILE AUFSTELLUNG
DETAIL LIST - LISTE DES PARTICULLIERS

...NA...

1



ESSIEU AVE COMPENSATOR:
904ZBIL200250

PIECE DE RECHARGE POUR ESSIEU:
A90TC08NAL00UD0010001 (J90193508)

N°8 M20x1.5 / 220 / 275 - DRUM 350x80
LISTA PARTICOLARI - ERSATZTEILE AUFSTELLUNG

A ④ Tr08 1

Index

5034566503	KOMPLETTE RECHTE BELEUCHTUNG	2	71510001	DREIECK NIEDERLANDE	92
6060900016	Exaktverteiler(ab 11/1995)	4	71526100	ACHSBOCK MODULO H23 V90	94
6060900044	DECKEL FÜR ABLASSTOPFEN 8"	6	71527007	PARKBREMSE BEI DEICHSEL	96
6060900061	FLACHE HAND ZU BEDIENENDE 6" SCHIE	8	71527027	...MTG CORDE FREIN PARKING	98
6060900084	GLEITGABEL FÜR HANDBEDIENDE SCHI	10	71530041	71530042	100
6060900113	MTG SIPHONAB 30L D80 POLEN	12	71530061	HYDR KREISLAUF DIR AN ST?ZFU?3-WE	102
6060900122	WEIBL STOPFEN SCHNELLVERSCH 8"	14	71531013	Stecker+ 8m50 Zugseil-Licht	104
6060900139	BELEUCHTUNG RE STANDARDMgIG	16	71531020	BELEUCHTUNG ME Lg> 2500	106
6060900142	LI BELEUCHT STANDARDMgIG 3M50	18	71532029	KOTFL?EL 7-84ME (550) EINB+INJ	108
6060900240	VORM LANG ZENT ST?ZF	20	71544001	HALB-KREIS SCHAUGLASS D2"	110
6060900250	VORMONTAGE SICHERHEITSK D80	22	71546004	ST?ZE HYDRAULIKSCHL FAHRGESTELL	112
6060900294	...PRE-MTG SEC SURPRESS 6 BOULON	24	71547253	...FLE/RES/MOD2/6-8400L	114
6060900295	...TRAPPE COULISSANTE HY DEMONTAB	26	71548055	PUMPENBOCK 2500-12000L MODULO2	116
6060900297	...MTG VANNE 6" HYDR	28	71549001	GELENKWELLEN HALTER AUF ANHÄNGUN	118
6060910036	...PRE-MTG VANNE 2V 1/2" 3/8"	30	74007128	FLACH?E ZU VERSCH SILOSP TSM	120
6060910350	Kompletter Bremssatz fester	32			
71305057	UNT PLATTE BEFESTIGUNG ACHSE ACH	34			
71306015	HYDR BREMSE 10B-2 ZYLINDER	36			
71401127	PUMPE MEC 6.5 GS 1"1/2 540U	38			
71403005	ÜBERDRUCKVENTIL D1"1/2 AUF MEC5-80	40			
71404044	UMSCH HANDPUM MEC	42			
71408011	ZWISCHENS F? SECHSECK WENN R?RW	44			
71410044	MTG VERSCH SICHERHEIT H100	46			
71410047	MTG UNT SICH 80 KUGEL	48			
71411031	PNEUM. RÜHRWERK FÜR BEHÄLTER 500	50			
71413001	KUGELSCHIEBER 3/4" AUF SYPHONABS	52			
71415016	FR SIPHONABS 30L D80	54			
71415101	SEKSECKIGER ECOPUMP 30L D80MM MI	56			
71419001	Deichsel mit starre Zugöse	58			
71421001	MANOMETER D100	60			
71500027	KLAPPE D:600 2x6" SCHRc LINKS INJEKT	62			
71501032	EXAKTVERTEILER PERROT N MODELL	64			
71502001	BOHRUNG D6"	66			
71502002	BOHRUNG D8"	68			
71502013	HAND ZU BEDIENENDE 6" PERROT GLEI	70			
71502034	MTG VERLDG AUSG BOD D600 SCHRc	72			
71502073	ENTLEHRUNGSSTOPFEN 8"	74			
71504006	...MTG SEC SURPRESSION 6" BOULON	76			
71504012	SCHLAUCHABLAGEB DEUTSCHLAND	78			
71504022	VERLDG VSD SCHLAUCHABLAGEB	80			
71504043	F?LMENG AUS PLEXIGLAS LG 950	82			
71504054	SCHUTZ AUS PLEXI L:950 ANSAUGR	84			
71506032	...MTG TRAPPE COULIS HYDR DEMONTA	86			
71507003	AUSEN LEITER MIT VERLÄNGERUNG (2 T	88			
71507011	INNERE FEUERVER LEITER	90			

JOSKIN