

JOSKIN

Güllefaß Modulo2



Verzeichnis der Komponente

21773/084

Althaus

Ets.
Etn

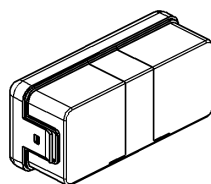
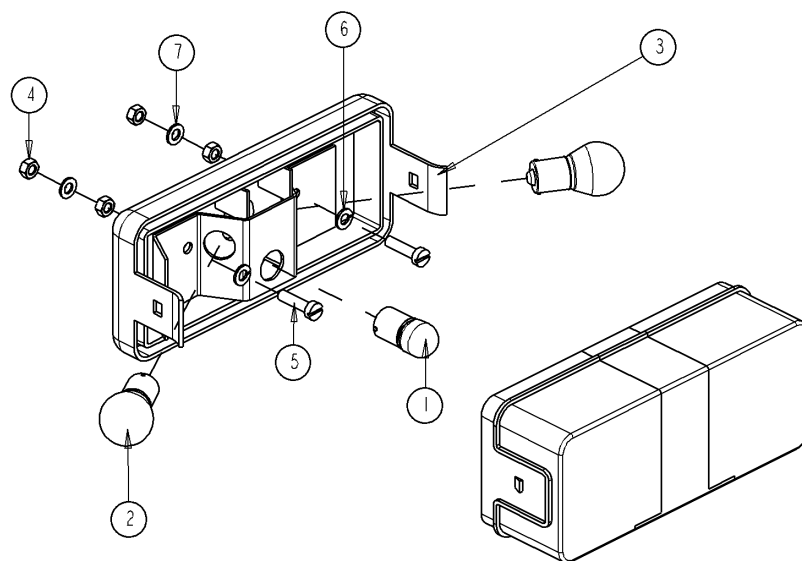
JOSKIN

S.A
N.V.

39,rue de Wergifosse - B 4630 SOUMAGNE Belgien

Tel (32) 4/377.35.45 - Fax (32) 4/377.10.15

Datum 04/02/09



ECHELLE 1/5

1	11112011	1
2	11112014	2
3	34566514	1
4	0BE056-000	4
5	B05X20TCG	2
6	BRE05-000	2
7	BRG05-000	2
N° N° Pieces		Qt.

21773/084

MODULO 2 8400 MEB Althaus CH

5034566503



KOMPLETTE RECHTE BELEUCHTUNG



COMPLETE RIGHT LIGHT



FEU DROIT COMPLET

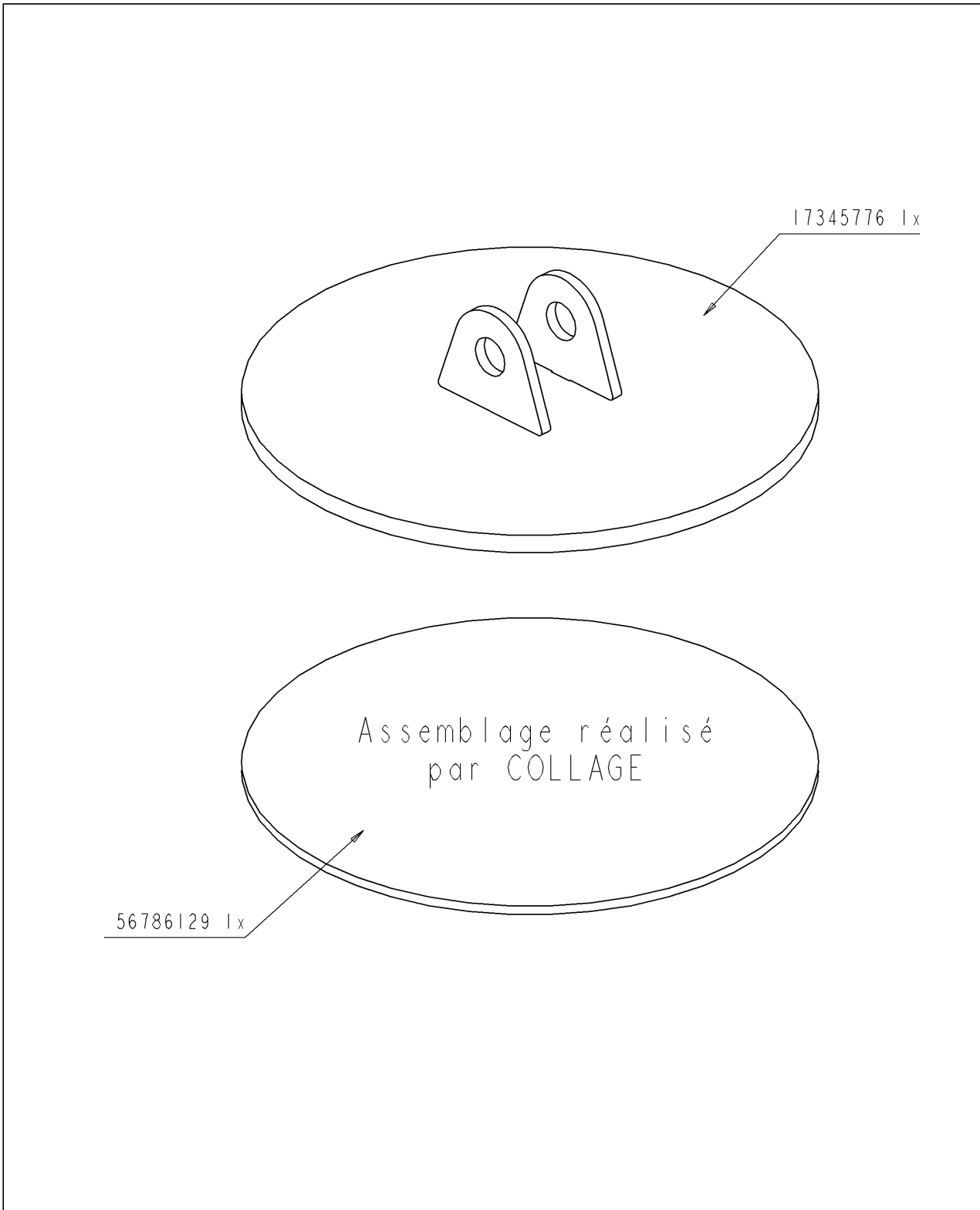


VOLLEDIG RECHTERLICHT

Ets **JOSKIN** S.A. Rue de Wergifosse,39 -B 4630 SOUMAGNE Belgique
 © Tous droits réservés - Alle rechten voorbehouden - Alle Rechten vorbehalten - All rights reserved

Verzeichnis der Komponente**21773/084 MODULO 2 8400 MEB Althaus CH**Montage nr **5034566503 KOMPLETTE RECHTE BELEUCHTUNG**

Artikel	Benennung	Menge
J11112014	Birne 12V 21W	2
J11112011	Birne 12V 5W	1
B05X20TCG	ZYLINDERSCHRAUBE M5X20	2
BE05G.000	MUTTER M5 DIN934 DIN934	4
BRG05.000	GROWER SCHEIBE M5	2
BRE05.000	STERNF UNTERLEGSCH DIN 6798A	2
J34566514	RECHTES LICHT	1



21773/084

MODULO 2 8400 MEB Althaus CH

6060900044



DECKEL FÜR ABLASSTOPFEN 8"



8"Ø DRAINING CAP COVER



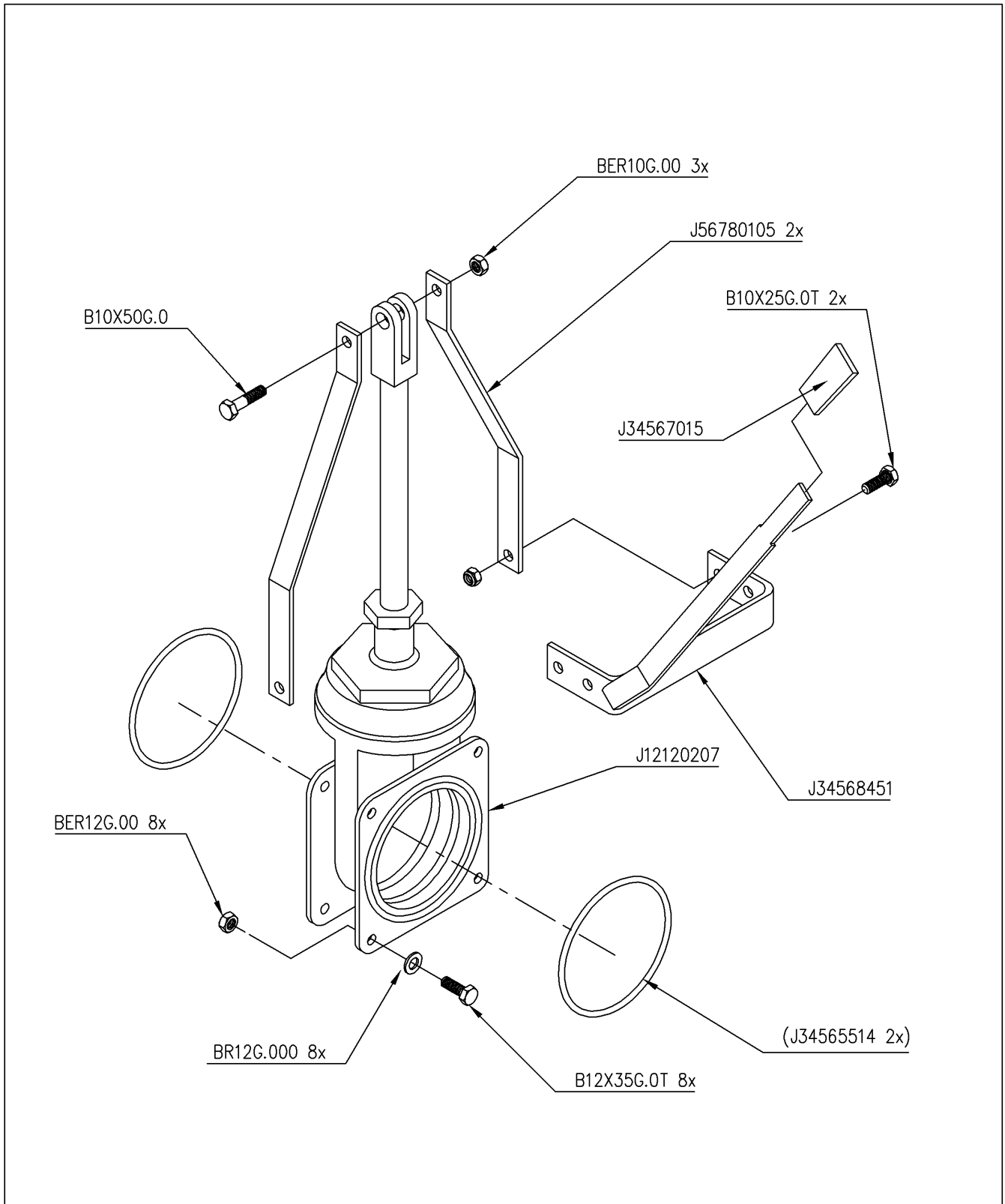
COUVERCLE DE BOUCHON DE VIDANGE D8"



DEKSEL VAN AFTAPDOP D8"

Verzeichnis der Komponente**21773/084 MODULO 2 8400 MEB Althaus CH**Montage nr **6060900044 DECKEL FÜR ABLASSTOPFEN 8"**

Artikel	Benennung	Menge
J56786129	DICHT DECK SCHNELLVERS FLANSCH 8	1
J17345776	DECKEL FÜR HYDRAULISCHER VENTIL KÖRPER	1



21773/084

MODULO 2 8400 MEB Althaus CH

6060900083



FLACHE HAND ZU BEDIENENDE 6" SCHIEBER



FLAT HAND-OPERATED VALVE D6"



VANNE PLATE MANUELLE D6"



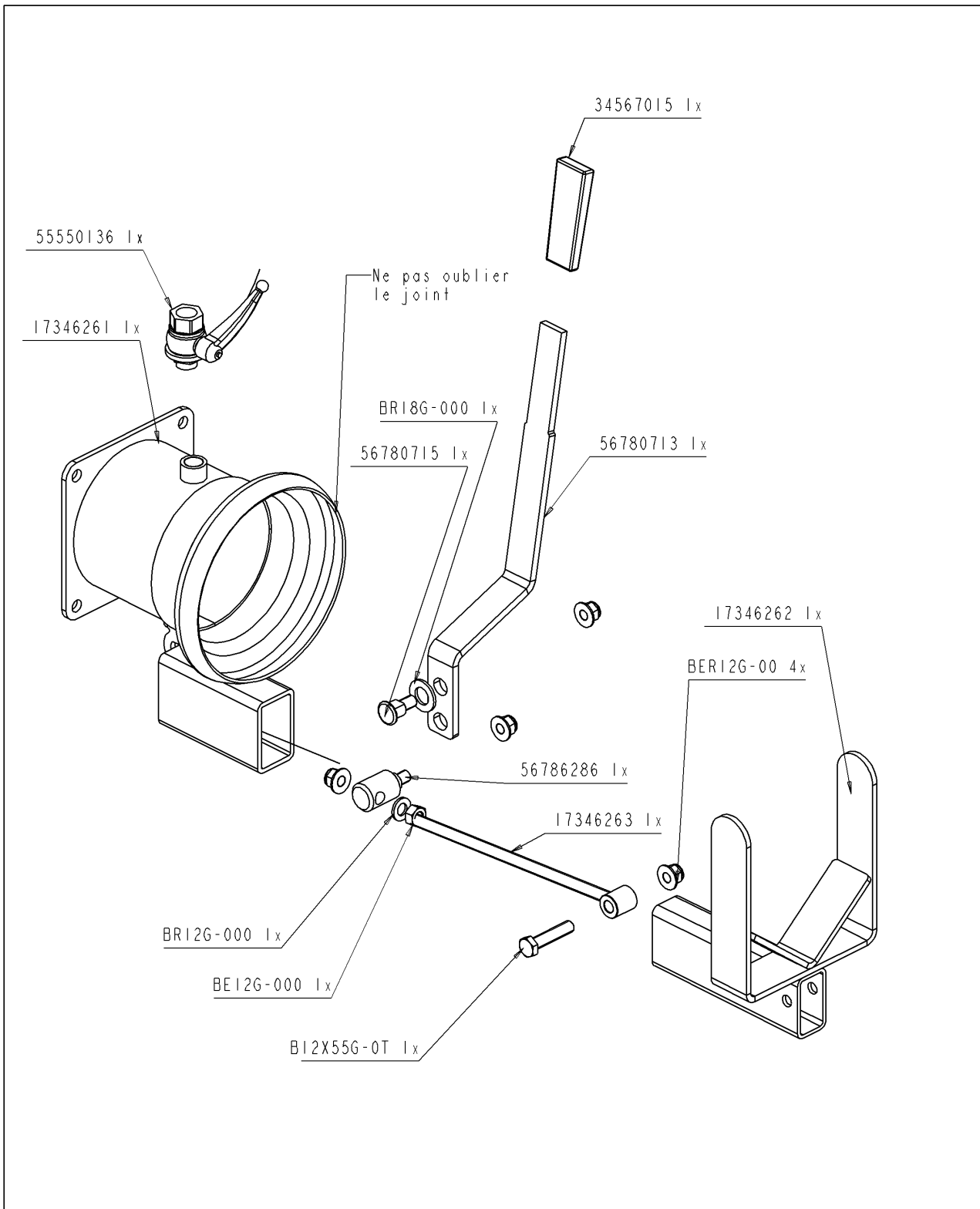
HANBEDIENDE VLAKKE AFSLUITER D6"

Ets **JOSKIN** S.A. Rue de Wergifosse,39 -B 4630 SOUMAGNE Belgique

© Tous droits réservés - Alle rechten voorbehouden - Alle Rechten vorbehalten - All rights reserved

Verzeichnis der Komponente**21773/084 MODULO 2 8400 MEB Althaus CH**Montage nr **6060900083 FLACHE HAND ZU BEDIENENDE 6" SCHIEBER**

Artikel	Benennung	Menge
J34568451	ÖFNUNGSHEBEL FÜR HANDBEDIENTE SCHIEBER 6"	1
BER10G.00	SELBSTBLOCK MUTT M10 DIN 6926	3
J56780105	ÖFNUNGS PLEUELSTANTGE FÜR 6" SCHIEBER	2
B10X25G.0T	SCHRAUBE M10X25 DIN933 HEX T	2
J34567015	GRIFF AM HEBEL DES FAßSCHIEBERS	1
B10X50G.0	SCHRAUBE M10X50 DIN931 HEX	1
J12120207	Glockenventil flansch-flansch	1
B12X35G.0T	SCHRAUBE M12X35 DIN933 HEX T	8
BR12G.000	FLACHSCHEIBE 133X24X2,5 DIN125	8
BER12G.00	SELBSTBLOCK MUTT M12 DIN 6926	8



21773/084

MODULO 2 8400 MEB Althaus CH

6060900084



GLEITGABEL FÜR HANDBEDIENTE SCHIEBER 6"



SLIDING JAW FOR MANUAL VALVE D6"



MACHOIRE A GLISSIERE POUR VANNE MANUELLE 6"



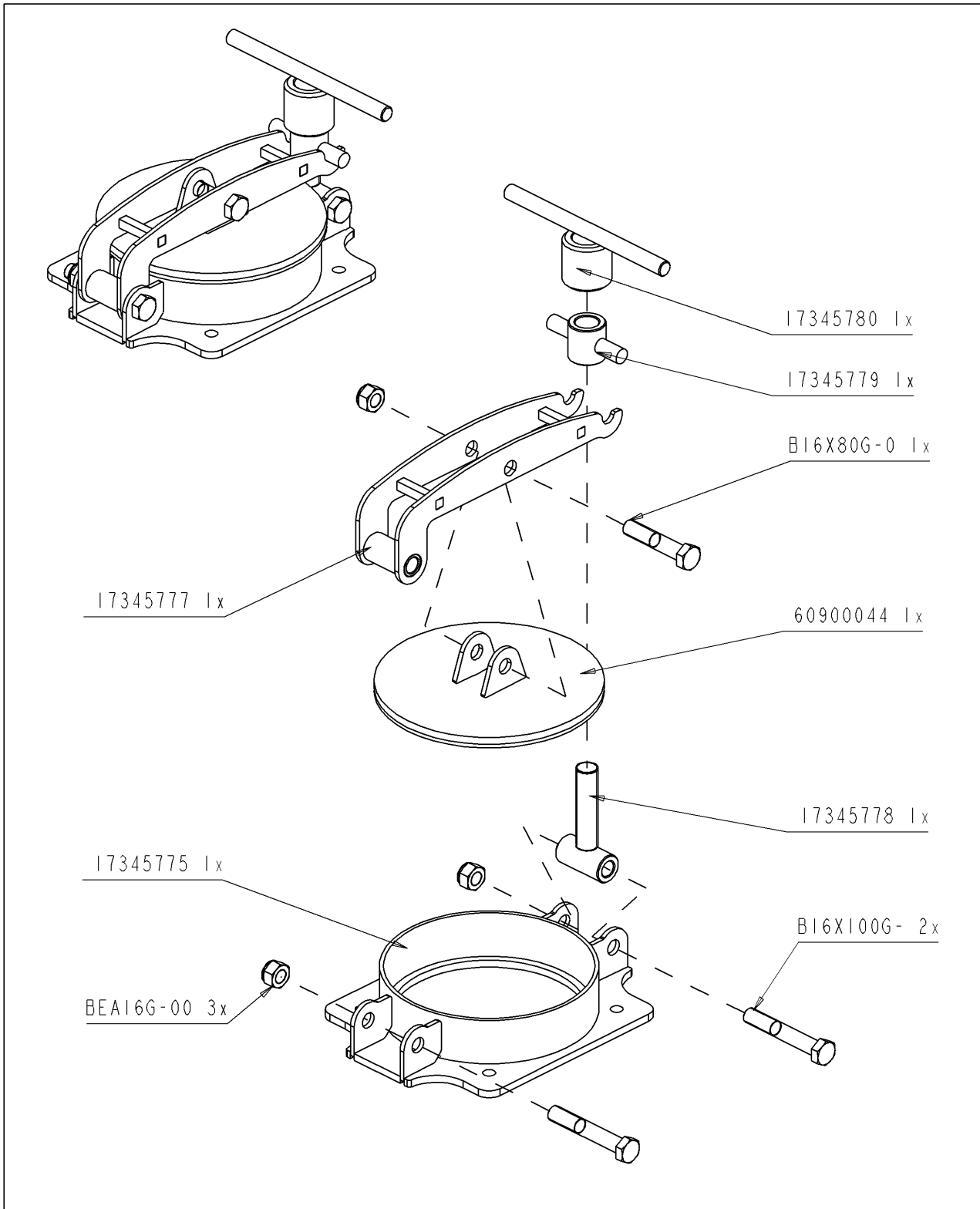
SCHUIFKLAUW VOOR HANDAFSLUITER 6"

Ets **JOSKIN** S.A. Rue de Wergifosse,39 -B 4630 SOUMAGNE Belgique

© Tous droits réservés - Alle rechten voorbehouden - Alle Rechten vorbehalten - All rights reserved

Verzeichnis der Komponente**21773/084 MODULO 2 8400 MEB Althaus CH**Montage nr **6060900084 GLEITGABEL FÜR HANDBEDIENTE SCHIEBER 6"**

Artikel	Benennung	Menge
J56780713	OFNUNGSHEBEL FÜR 6" GLEITSCHIEBER	1
J17346261	Weiblicher Flanschanschluss	1
J17346263	SCHUBSTREBE FÜR GLEITSCHIEBER 6" PERROT	1
J17346262	Bremssattel 6" Perrot	1
B12X55G.0	SCHR 12X55 DIN 931 VERZ PART GEWINDESCHN	1
J34567015	GRIF AM HEBEL DES FAßSCHIEBERS	1
J55550136	KUGELSCHIEBER M-W 1/2"	1
BR18G.000	FLASCHSCHEIBE D18	1
J56780715	SCHARNIER AXE FÜR 6" PERROT GLEITSCHIEBER	1
J56786286	ACHSE STREBE HEB SCHIEB GLEITSCH 8	1
BE12G.000	MUTTER M12	1
BR12G.000	FLACHSCHEIBE 133X24X2,5 DIN125	1
BER12G.00	SELBSTBLOCK MUTT M12 DIN 6926	4



21773/084

MODULO 2 8400 MEB Althaus CH

6060900122



WEIBL STOPFEN SCHNELLVERSCH 8"



WEIBL STOPFEN SCHNELLVERSCH 8"



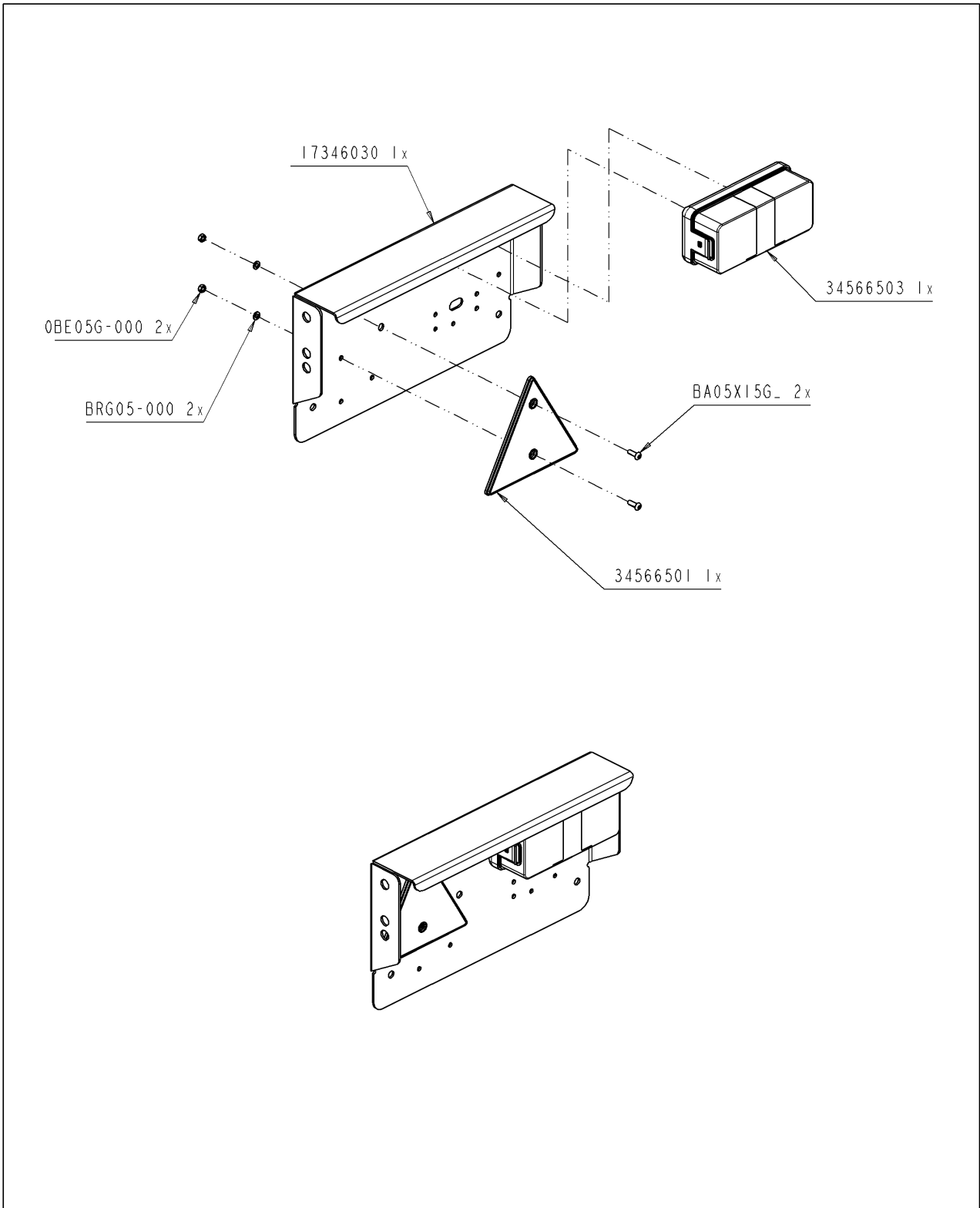
KAP VROUW SNELKOP 8"



TAPA HEMBRA RÁP 8"

Verzeichnis der Komponente**21773/084 MODULO 2 8400 MEB Althaus CH**Montage nr **6060900122 WEIBL STOPFEN SCHNELLVERSCH 8"**

Artikel	Benennung	Menge
B16X80G.0	BOLZEN M16X80	1
J17345780	KLEMMGRIFF FÜR SCHNELLSCHLIESSUNG	1
J17345779	SCHNELL SCLIESS HACKEN	1
J17345777	SCHNELLVERSCHLUSSARM	1
BEA16G.00	SICHERHEITSMUTTER M16 DIN985	3
J17345778	SCHARNIER FÜR SCHNELLVERSCHLUSS	1
J17345775	RAHMEN FÜR ENTLEHRUNGS STOPFEN 8 "	1
B16X100G.	BOLZEN M16X100	2
J60900044	DECKEL FÜR ABLASSTOPFEN 8"	1



21773/084

MODULO 2 8400 MEB Althaus CH

6060900139



BELEUCHTUNG RE STANDARDMgIG



BELEUCHTUNG RE STANDARDMgIG



VERLICHT RE STANDAARD

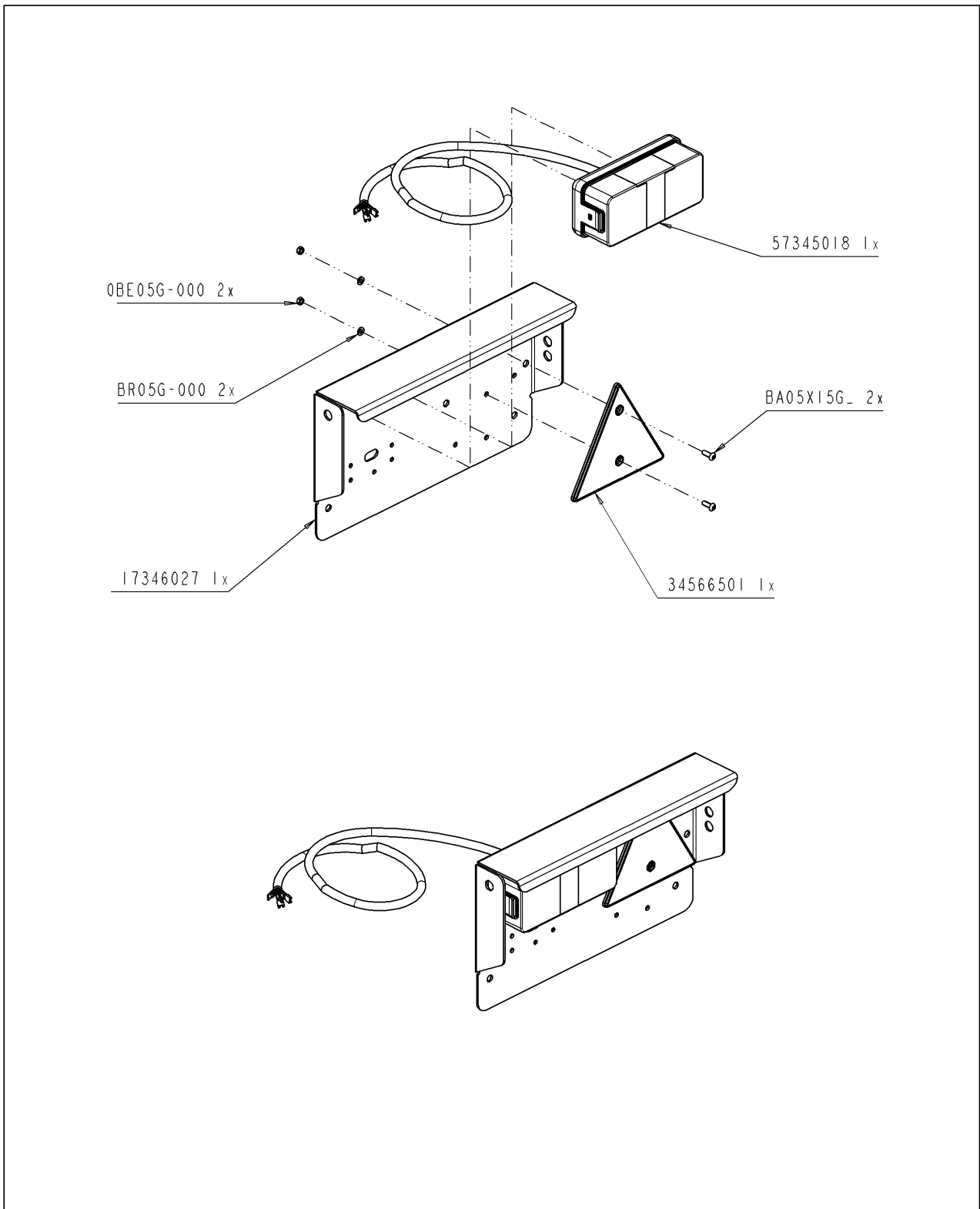


ILUMINACIÓN DER ESTÁNDAR

Ets **JOSKIN** S.A. Rue de Wergifosse,39 -B 4630 SOUMAGNE Belgien
 © Tous droits réservés - Alle rechten voorbehouden - Alle Rechten vorbehalten - All rights reserved

Verzeichnis der Komponente**21773/084 MODULO 2 8400 MEB Althaus CH**Montage nr **6060900139 BELEUCHTUNG RE STANDARDMgIG**

Artikel	Bennenung	Menge
BRG05.000	GROWER SCHEIBE M5	2
J17346030	RECHTER BELEUCHTUNGSKASTEN	1
J34566501	DREIECKIGER RÜCKSTRAHLER	1
BA05X15G.	INNENSECHSKANT ZYLINDERKOPFSCHRAUBE M5X15	2
J34566503	KOMPLETTE RECHTE BELEUCHTUNG	1
BE05G.000	MUTTER M5 DIN934 DIN934	2



21773/084

MODULO 2 8400 MEB Althaus CH

6060900142



LI BELEUCHT STANDARDMgIG 3M50



LI BELEUCHT STANDARDMgIG 3M50



VERLICHT LI STANDAARD 3M50

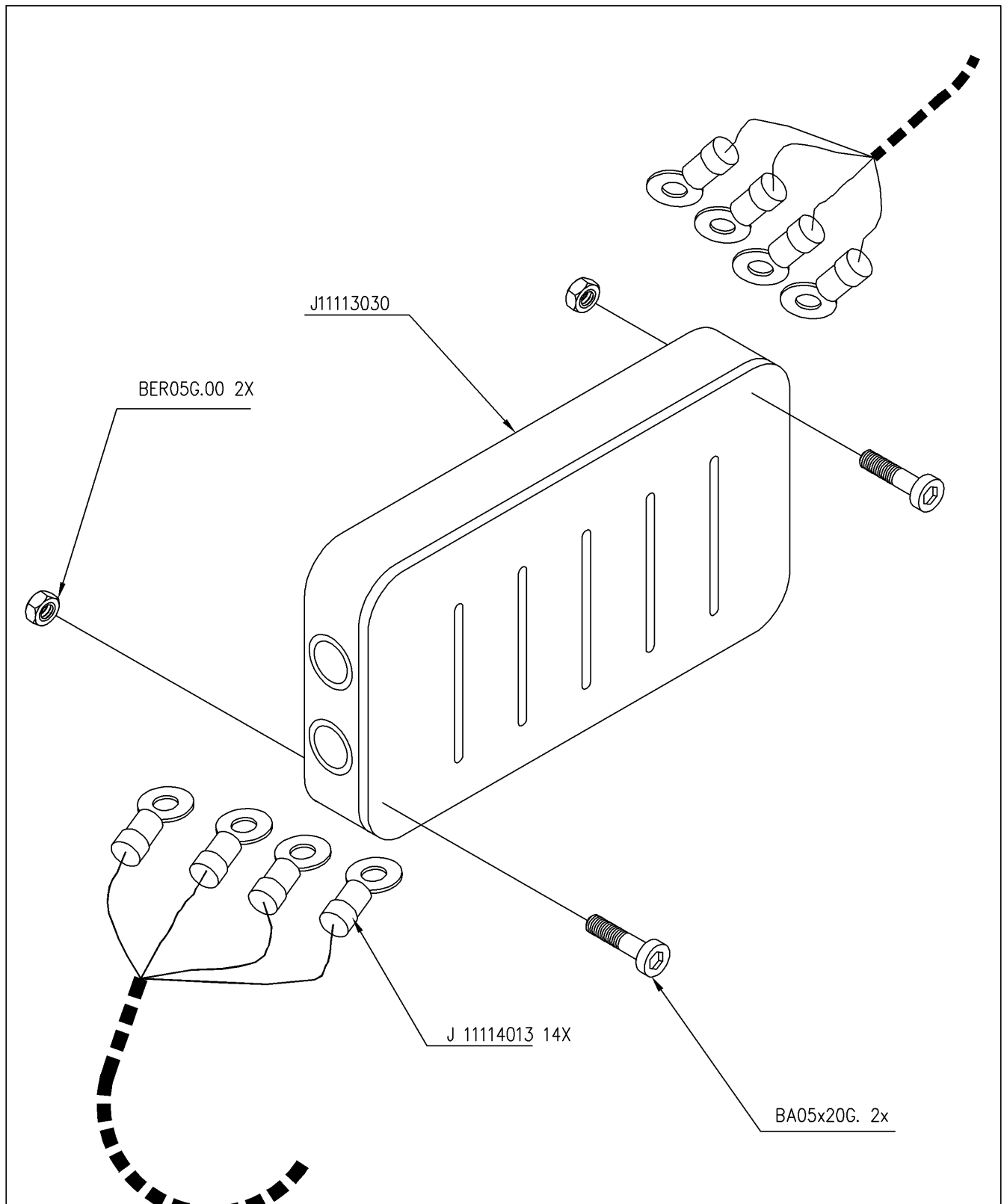


ILUMINACIÓN IZ ESTÁNDAR 3M50

Ets **JOSKIN** S.A. Rue de Wergifosse,39 -B 4630 SOUMAGNE Belgien
 © Tous droits réservés - Alle rechten voorbehouden - Alle Rechten vorbehalten - All rights reserved

Verzeichnis der Komponente**21773/084 MODULO 2 8400 MEB Althaus CH**Montage nr **6060900142 LI BELEUCHT STANDARDMgIG 3M50**

Artikel	Benennung	Menge
BRG05.000	GROWER SCHEIBE M5	2
BA05X15G.	INNENSECHSKANT ZYLINDERKOPFSCHRAUBE M5X15	2
J34566501	DREIECKIGER RÜCKSTRAHLER	1
J57345018	LINKE BELEUCHTUNG + KABEL 3,50M	1
J17346027	LINKER BELEUCHTUNGSKASTEN	1
BE05G.000	MUTTER M5 DIN934 DIN934	2



21773/084

MODULO 2 8400 MEB Althaus CH

6060900171

(D)

KL ABZWEIGKAST ELEKTR ANSCHLUSS

(GB)

KL ABZWEIGKAST ELEKTR ANSCHLUSS

(NL)

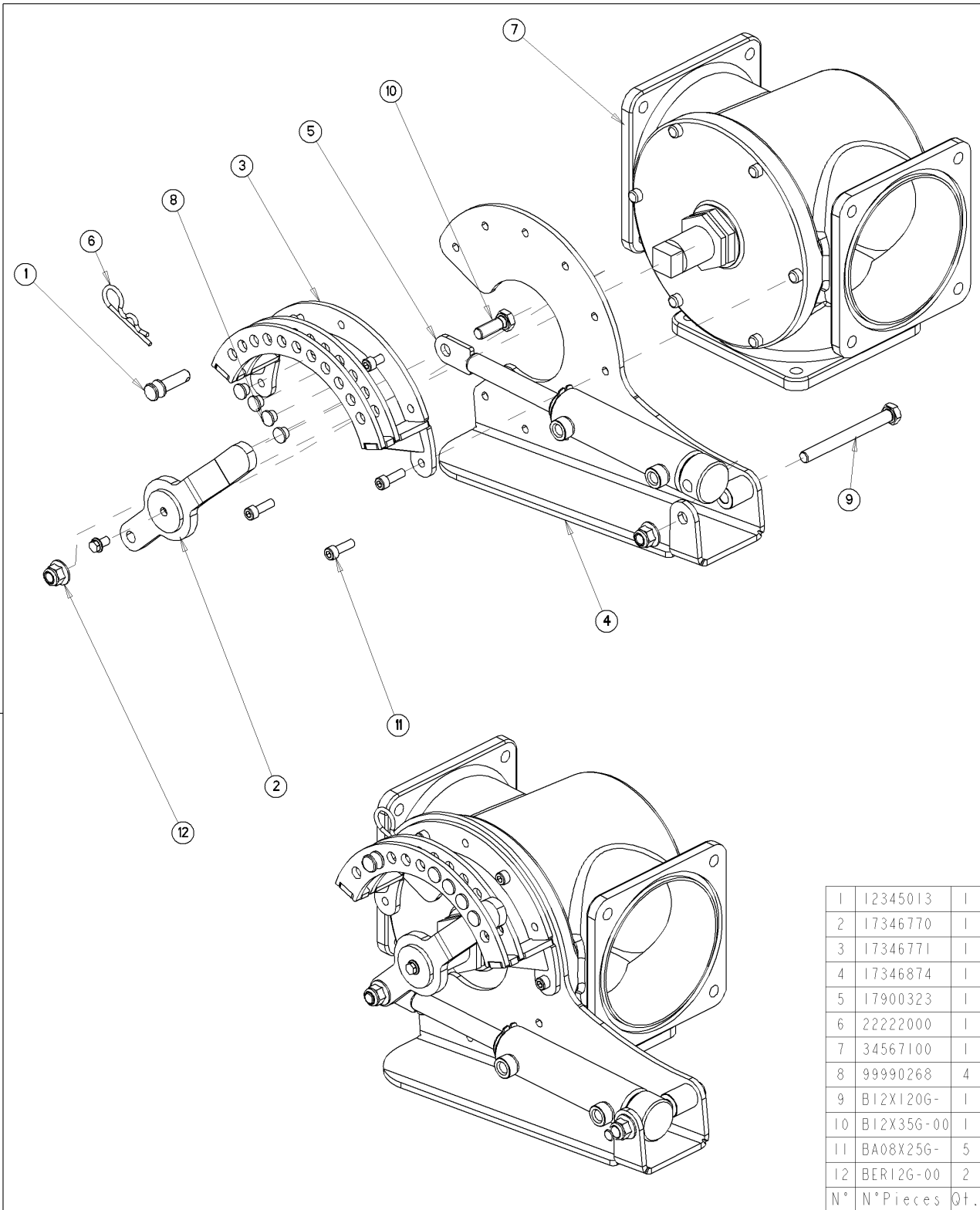
KLEINE VERDEELKAST ELEK KOPPEL

(PL)

PEQUEÑA CAJA DERIVAC EMPALME ELÉC

Verzeichnis der Komponente**21773/084 MODULO 2 8400 MEB Althaus CH**Montage nr **6060900171 KL ABZWEIGKAST ELEKTR ANSCHLUSS**

Artikel	Benennung	Menge
BER05G.00	SELBSTBLOCK MUTT M5 DIN 6926	2
J11114013	KABELSCHUH BLAUE ZUG?E	14
BA05X20G.	ALLEN ZYLINDERSCHRAUBE M5X20	2
J11113030	KUPPLUNGSKASTEN	1



1	12345013	1
2	17346770	1
3	17346771	1
4	17346874	1
5	17900323	1
6	22222000	1
7	34567100	1
8	99990268	4
9	B12X120G-	1
10	B12X35G-00	1
11	BA08X25G-	5
12	BER12G-00	2
N° N° Pieces		Qt.

21773/084

MODULO 2 8400 MEB Althaus CH

6060900235



3-WEGESCHIEB HY ZYL MIT EINSTELL



3-WEGESCHIEB HY ZYL MIT EINSTELL



3WK HYD CIL MET INSTEL

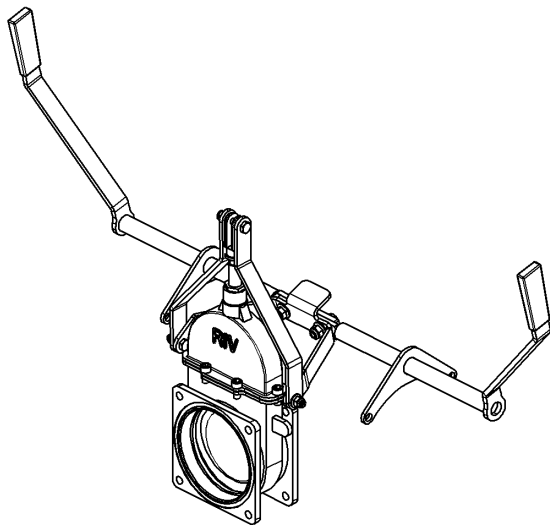
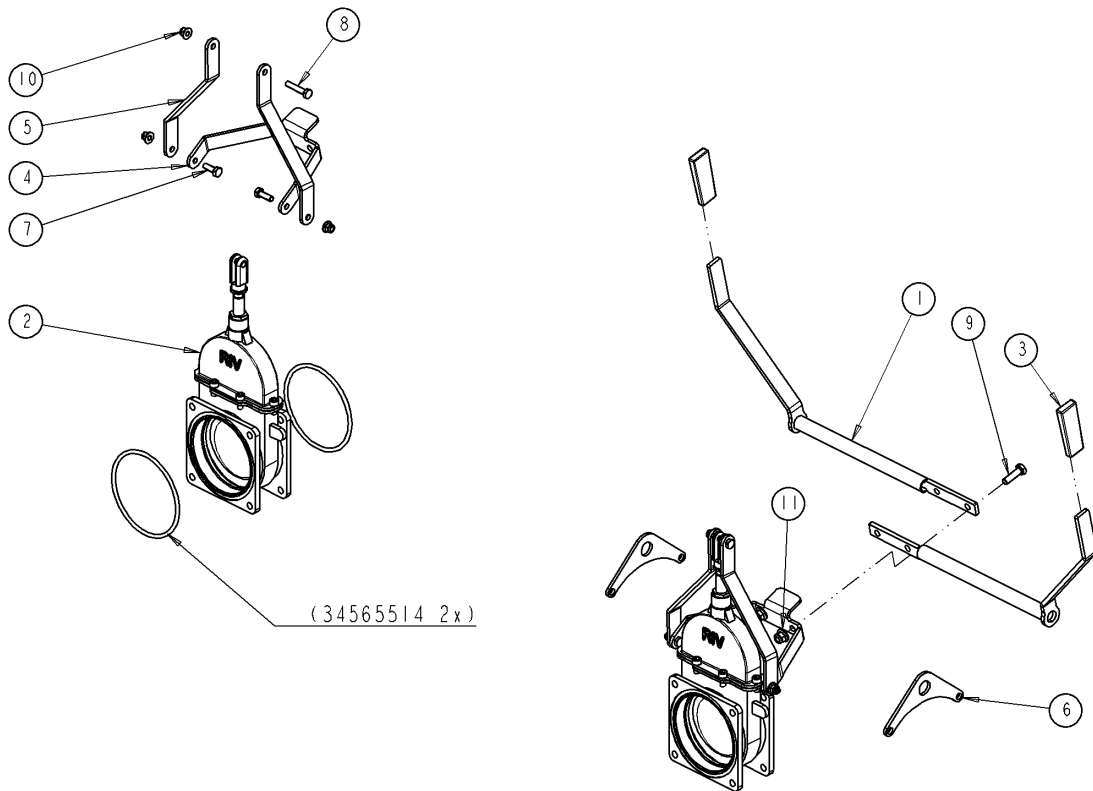


VÁLVULA 3V CIL HI CON AJUSTE

Ets **JOSKIN** S.A. Rue de Wergifosse,39 -B 4630 SOUMAGNE Belgique
 © Tous droits réservés - Alle rechten voorbehouden - Alle Rechten vorbehalten - All rights reserved

Verzeichnis der Komponente**21773/084 MODULO 2 8400 MEB Althaus CH**Montage nr **6060900235 3-WEGESCHIEB HY ZYL MIT EINSTELL**

Artikel	Benennung	Menge
J34567100	3-WEGESCHIEBER 6"	1
J17346770	HEBEL DD 3-WEGESCH ELEK ZYL	1
J17346771	EINST 3-WEGESCH HYDR ZYLINDER	1
J17346874	ST?ZE ZYL PUMPENDD BORGER	1
J17900323	BE ZYLINDER PUMPENDD	1
J22222000	FEDERSPLINT D4	1
J12345013	STIFT EINSTELLUNG ZINKEN	1
J56792178	UNTERLEGSCHIEBE WECHS SCHIEB	1
B12X120G.	SCHRAUBE M12X120 DIN931 HEX	1
J99990268	KAPPE PLASTIK 1/4" f?Zylinder	4
BA08X25G.	INBUSSCHRAUBE ZYLINDR K 08X25 DIN 912VERZINKT	6
BER12G.00	SELBSTBLOCK MUTT M12 DIN 6926	2
B12X30G.0T	SCHRAUBE M12X30 DIN933 HEX T	1



1	17568108	2
2	34563531	1
3	34567015	2
4	56792327	1
5	56792328	2
6	56792471	2
7	B10X30G-0T	2
8	B10X50G-0T	1
9	B12X40G-0T	2
10	BER10G-00	3
11	BER12G-00	2
N°	N° Pieces	Qt.

21773/084

MODULO 2 8400 MEB Althaus CH

6060900236

(D)

MTG HANDSCHIEB 6" SCHNECKENP

(GB)

MTG HANDSCHIEB 6" SCHNECKENP

(NL)

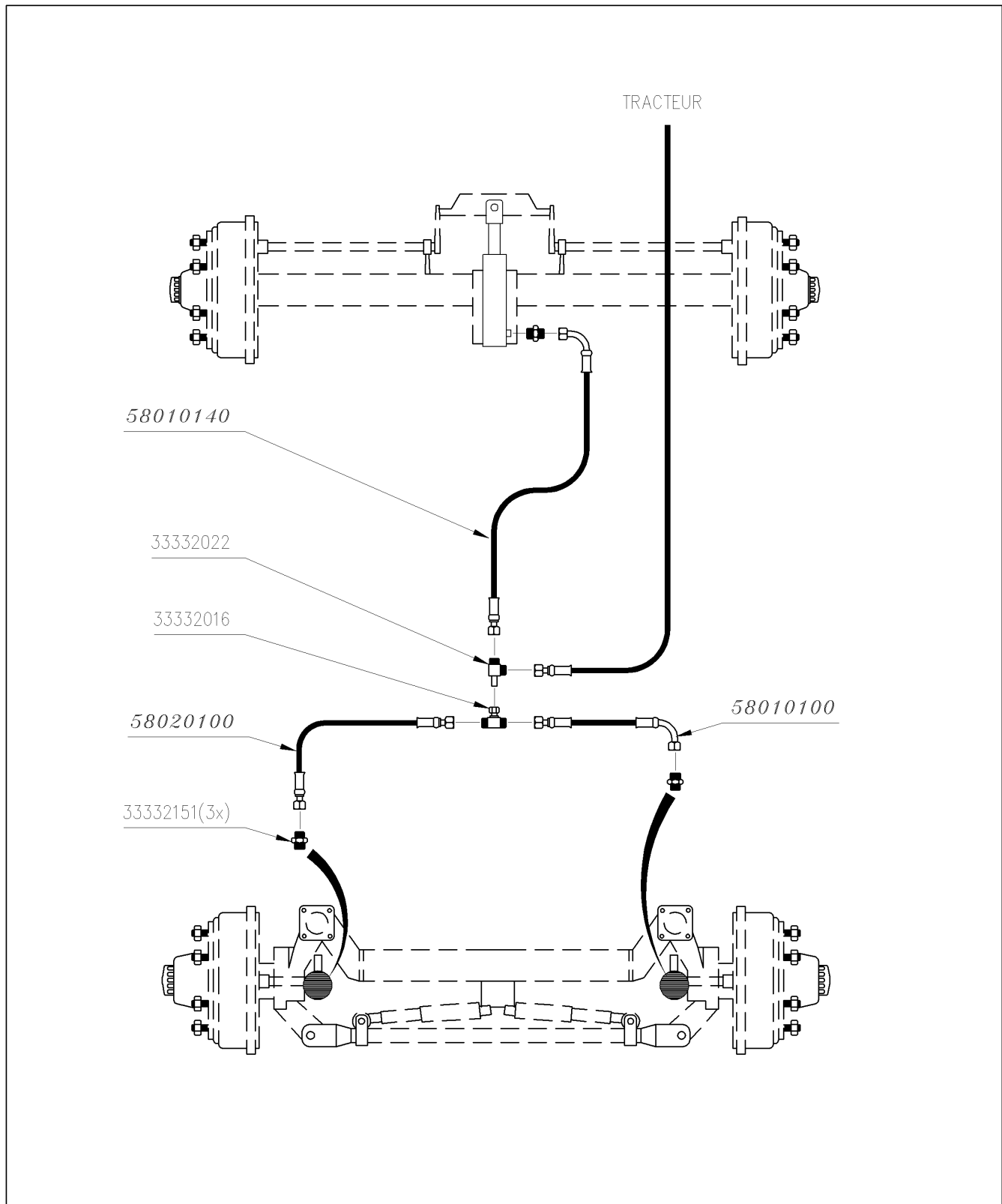
MTG HANDAFSLUITER 6" WORMPOMP

(PL)

MTJ COMPUERTA 6 MAN BOMB HELIC

Verzeichnis der Komponente**21773/084 MODULO 2 8400 MEB Althaus CH**Montage nr **6060900236 MTG HANDSCHIEB 6" SCHNECKENP**

Artikel	Benennung	Menge
B10X30G.0T	SCHRAUBE M10X30 DIN933 HEX T	2
J34563531	HANDBED SCHIEB 6" BR-BR	1
J34567015	GRIFF AM HEBEL DES FAßSCHIEBERS	2
J56792327	PLATTE SCHARNIER HEBEL SCHNECKENP	1
J56792328	SCHWINGARM SCHIEBER 6" SCHNECK	2
J17568108	BEDIENUNGSHE SCHIEB 6" SCHNECKENP	2
B10X50G.0T	BOLZEN M10X50	1
B12X40G.0T	BOLZEN M12X40	2
BER10G.00	SELBSTBLOCK MUTT M10 DIN 6926	3
BER12G.00	SELBSTBLOCK MUTT M12 DIN 6926	2
J56792471	ST?ZE HEBEL SCHNECKENP	2

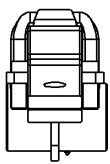
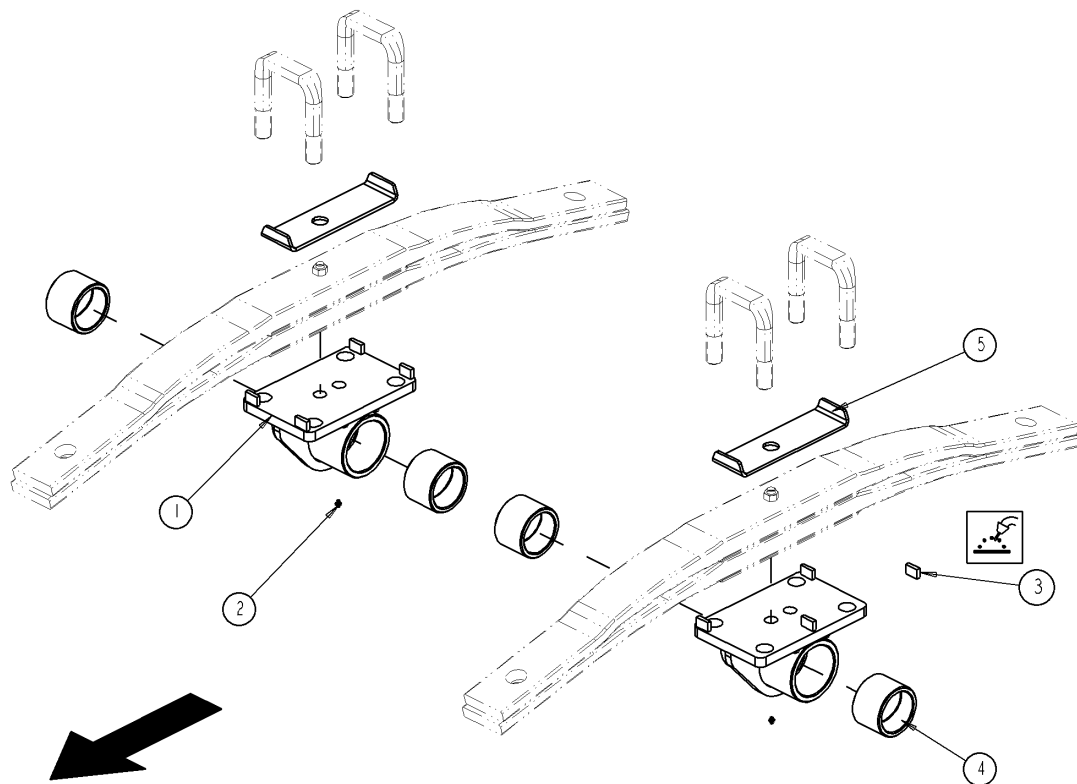


21773/084	MODULO 2 8400 MEB Althaus CH	
6060910303	(D)	Kompletter Bremssatz Boggie
	(GB)	Complete braking set for
	(FR)	KIT FREIN BOGGIE 1-2D 1500
	(NL)	Volledig remset voor bestuurd

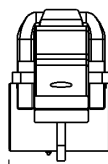
Ets **JOSKIN** S.A. Rue de Wergifosse,39 -B 4630 SOUMAGNE Belgique
 © Tous droits réservés - Alle rechten voorbehouden - Alle Rechten vorbehalten - All rights reserved

Verzeichnis der Komponente**21773/084 MODULO 2 8400 MEB Althaus CH**Montage nr **6060910303 Kompletter Bremssatz Boggie
Lenkachse 3 Zylinder L: 1500**

Artikel	Benennung	Menge
J58020100	Hydraulische Leitung mit	1
J58010100	LEITUNG 3/8" 1m00 3057(90d)-2220	1
J33332022	EINSTELLBARES UMGEKEHRTES T-STÜCK 12L	1
J33332151	MÄNNLICHER DOPPELNIPPEL M12L R3/8"	3
J33332016	GLEICHES T-STÜCK 12L QL 12DIN2363	2
J58010140	Hydraulische Leitung mit	1



VUE DE FACE



88.5 82.5

1	17789237	2
2	22220017	2
3	78900018	8
4	78900265	4
5	78900944	2
N°	N° Pieces	Qt.

21773/084

MODULO 2 8400 MEB Althaus CH

71301040



2 LAGER 2 B?EL D80 DEZ 25



2 BEARINGS 2 U-BOLTS D80 OFF 25



2 LAGER 2 B?EL D80 DEZ 25



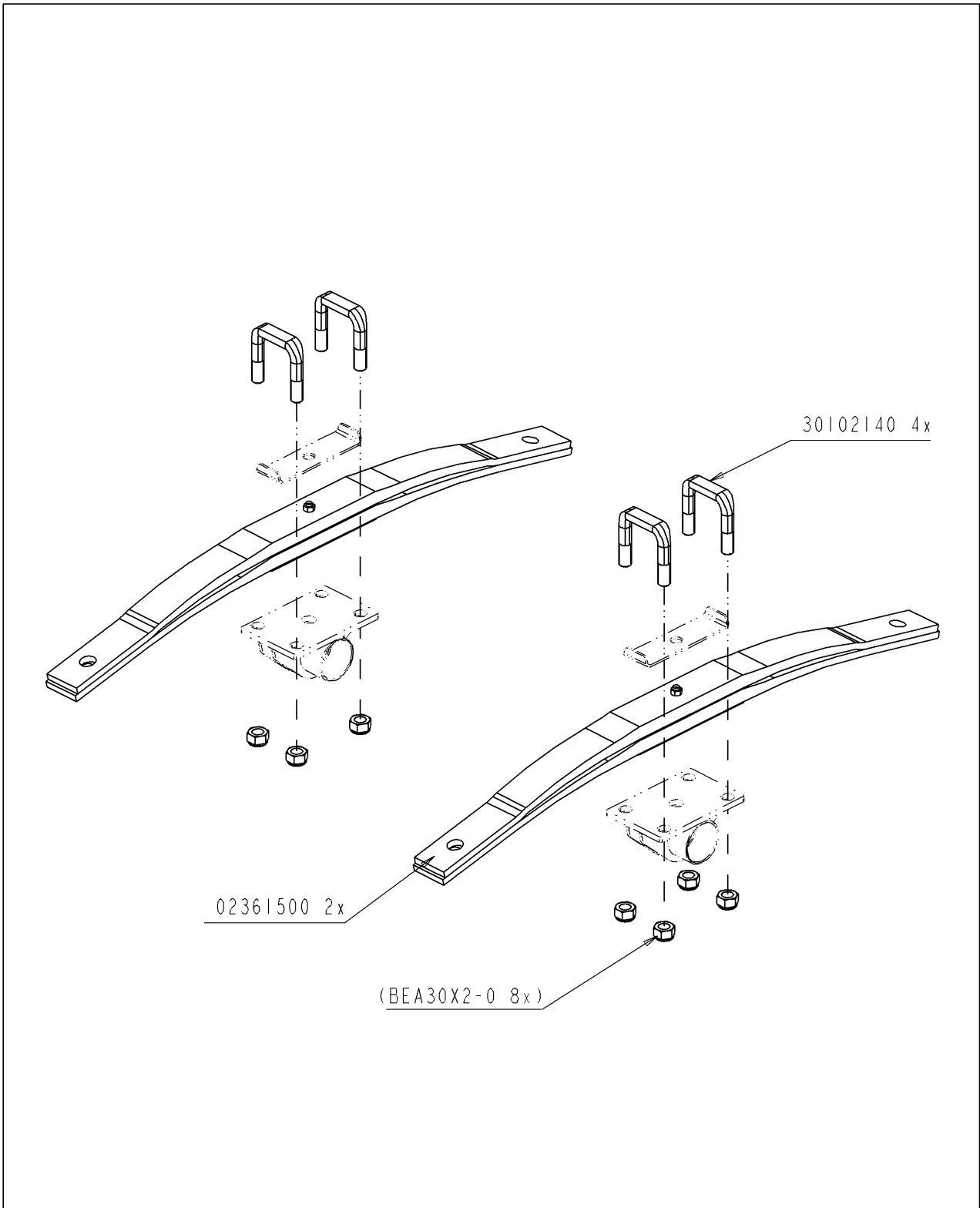
2 LAGERS 2 BEUGELS D80 VERS 25

Ets **JOSKIN** S.A. Rue de Wergifosse,39 -B 4630 SOUMAGNE Belgique

© Tous droits réservés - Alle rechten voorbehouden - Alle Rechten vorbehalten - All rights reserved

Verzeichnis der Komponente**21773/084 MODULO 2 8400 MEB Althaus CH**Montage nr **71301040 2 LAGER 2 B?EL D80 DEZ 25**

Artikel	Benennung	Menge
J22220017	SCHMIERNIPPEL M6X1	2
J78900265	Selbstschmierende Buchse D:80	4
J78900944	ST?ZPLATTE 2 B? D80-90 DEZ	2
J78900018	BOGGIE PENDELACHSE	8
J17789237	LAGER BT 2B? D80 DEZENTR 25	2



21773/084

MODULO 2 8400 MEB Althaus CH

71302039

(D)

2xBlattfedern 2x1500x36+4x140 PARA

(GB)

2xleaves 2x1500x36+4x140 PARA

(FR)

2xBlattfedern 2x1500x36+4x140 PARA

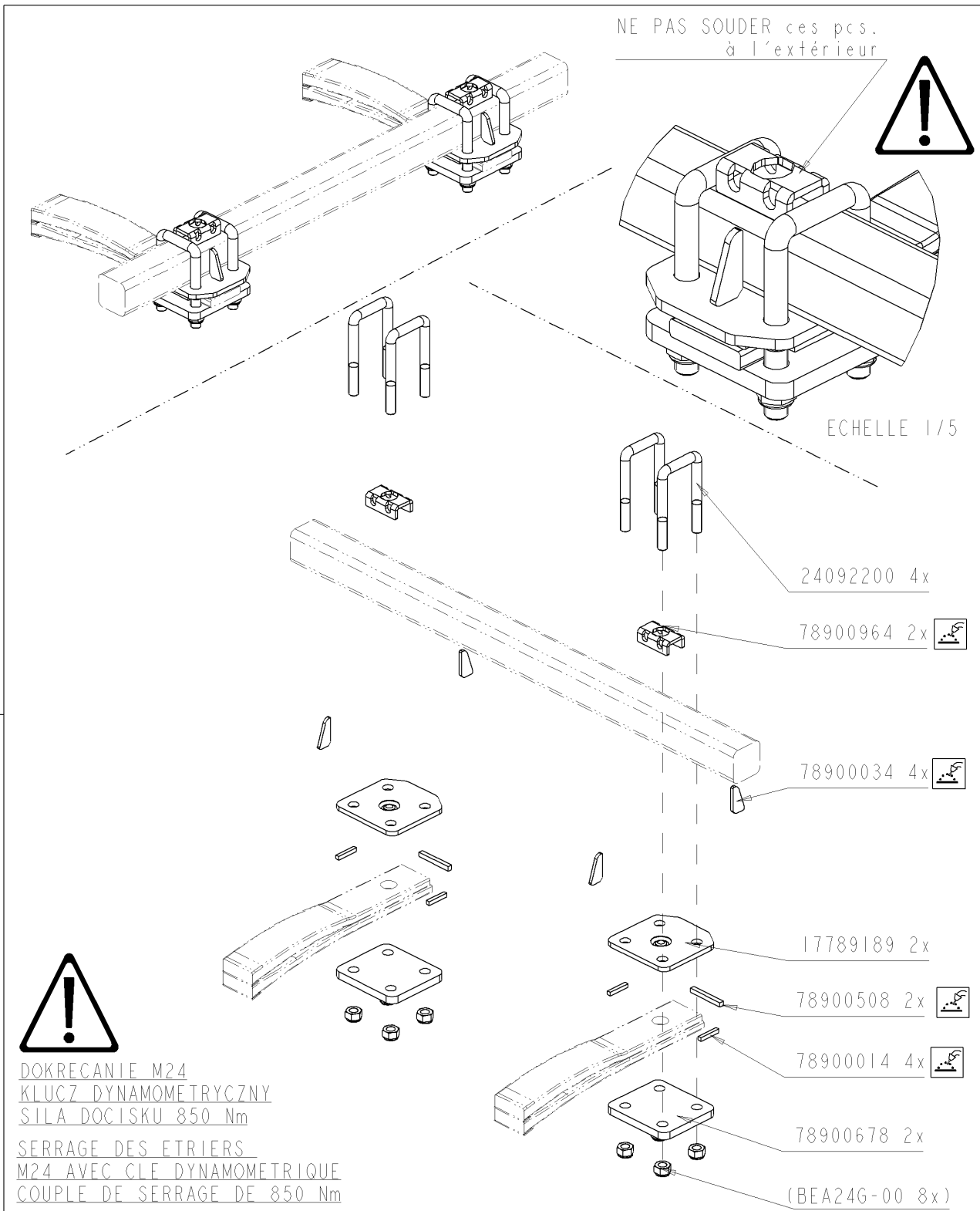
(NL)

2xbladen 2x1500x36+4x140 PARA

Ets **JOSKIN** S.A. Rue de Wergifosse,39 -B 4630 SOUMAGNE Belgique
 © Tous droits réservés - Alle rechten voorbehouden - Alle Rechten vorbehalten - All rights reserved

Verzeichnis der Komponente**21773/084 MODULO 2 8400 MEB Althaus CH**Montage nr **71302039 2xBlattfedern 2x1500x36+4x140 PARA**

Artikel	Benennung	Menge
J02361500	PARA BLATTFED DEICH 2X100X36X1500	2
J30102140	B?EL M30X102X140 MIT MUTTERN	4



21773/084

MODULO 2 8400 MEB Althaus CH

71305222



B? V90X200 D24/PAR BLATT 28-45



U-BOLT S90X200 D24/PARA 28-45



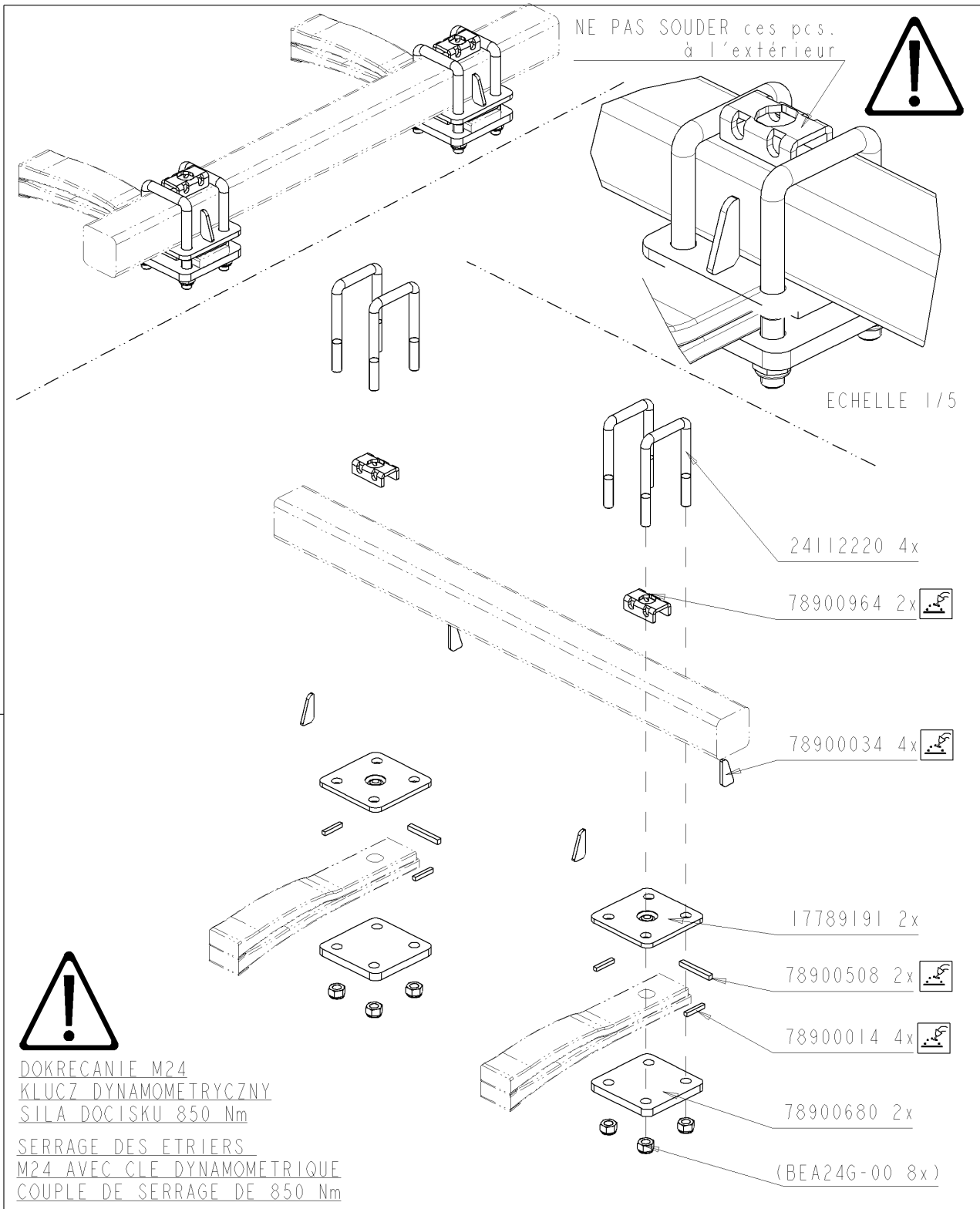
B? V90X200 D24/PAR BLATT 28-45



BEUG D90X200 D24/PARA 28-45

Verzeichnis der Komponente**21773/084 MODULO 2 8400 MEB Althaus CH**Montage nr **71305222 B? V90X200 D24/PAR BLATT 28-45**

Artikel	Benennung	Menge
J24092200	B?EL 24x92x200 MIT MUTTERN	4
J78900508	BUCHSE	2
J78900034	VERSTÄRKUNGSKEIL	4
J17789189	PLATTE V90 M24 PARA BLATT DICK 40	2
J78900014	RÜCKHALTE ANSCHLAG FÜR ACHSEN	4
J78900678	PLATTE ACHSE 90/BLATTF 100/M24	2
J78900964	U BEFESTIGUNG ANSCHLAG BOGGIE	2



21773/084

MODULO 2 8400 MEB Althaus CH

71305244



B? V110X220 D24/PAR BLATT 28-45



U-BOLT S110X220 D24/PARA 28-45



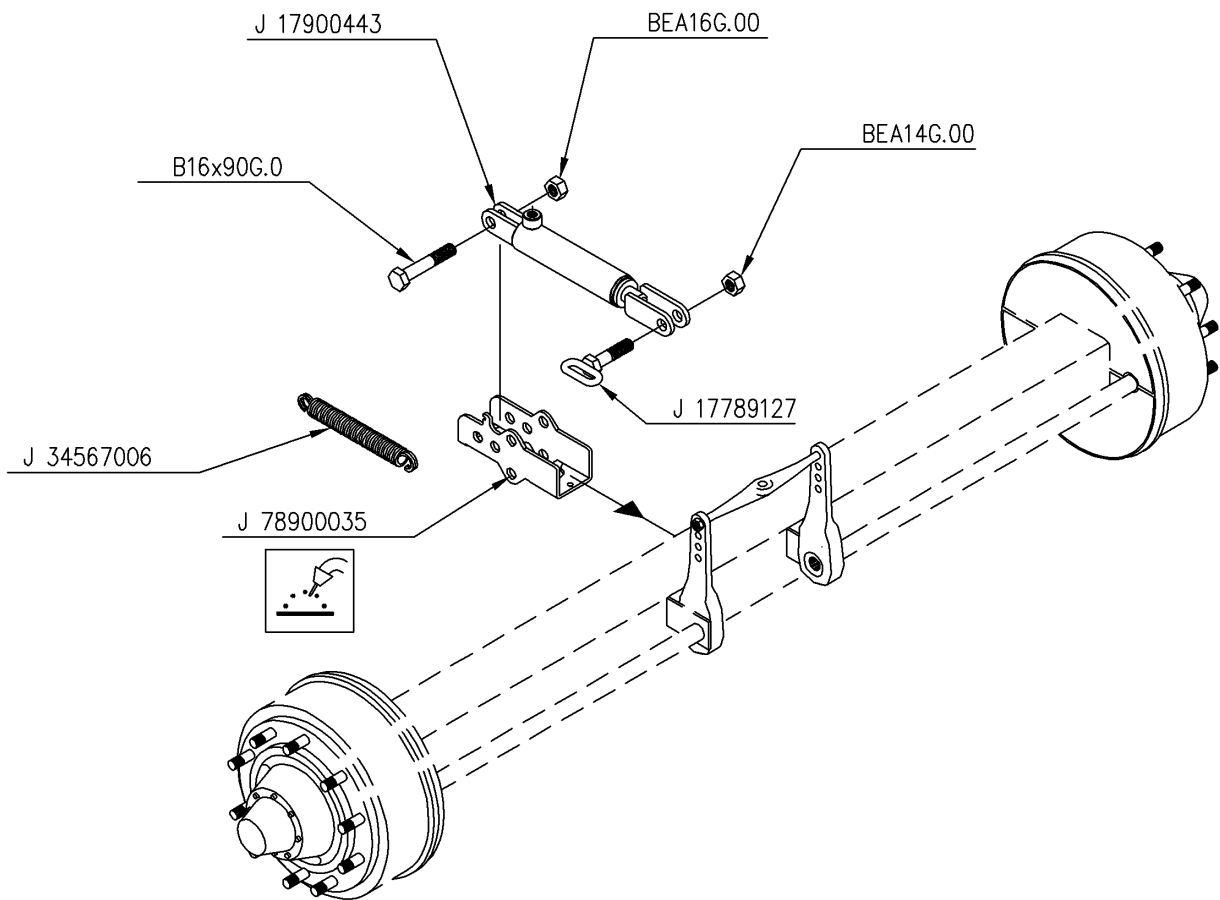
B? V110X220 D24/PAR BLATT 28-45



BEUG D110X220 D24/PARA 28-45

Verzeichnis der Komponente**21773/084 MODULO 2 8400 MEB Althaus CH**Montage nr **71305244 B? V110X220 D24/PAR BLATT 28-45**

Artikel	Benennung	Menge
J24112220	B?EL 24x112x220 MIT MUTTERN	4
J78900508	BUCHSE	2
J78900034	VERSTÄRKUNGSKEIL	4
J17789191	PLATTE V110M24 PARA BLATTFED DICK 40	2
J78900014	RÜCKHALTE ANSCHLAG FÜR ACHSEN	4
J78900680	PLATTE ACHSE 110/BLATTFED100/M24	2
J78900964	U BEFESTIGUNG ANSCHLAG BOGGIE	2



21773/084

MODULO 2 8400 MEB Althaus CH

71306014



hydr Bremse Achse 6/8B-1 Zylinder



HYD BRAKE AXLE 6/8S - 1 CYL



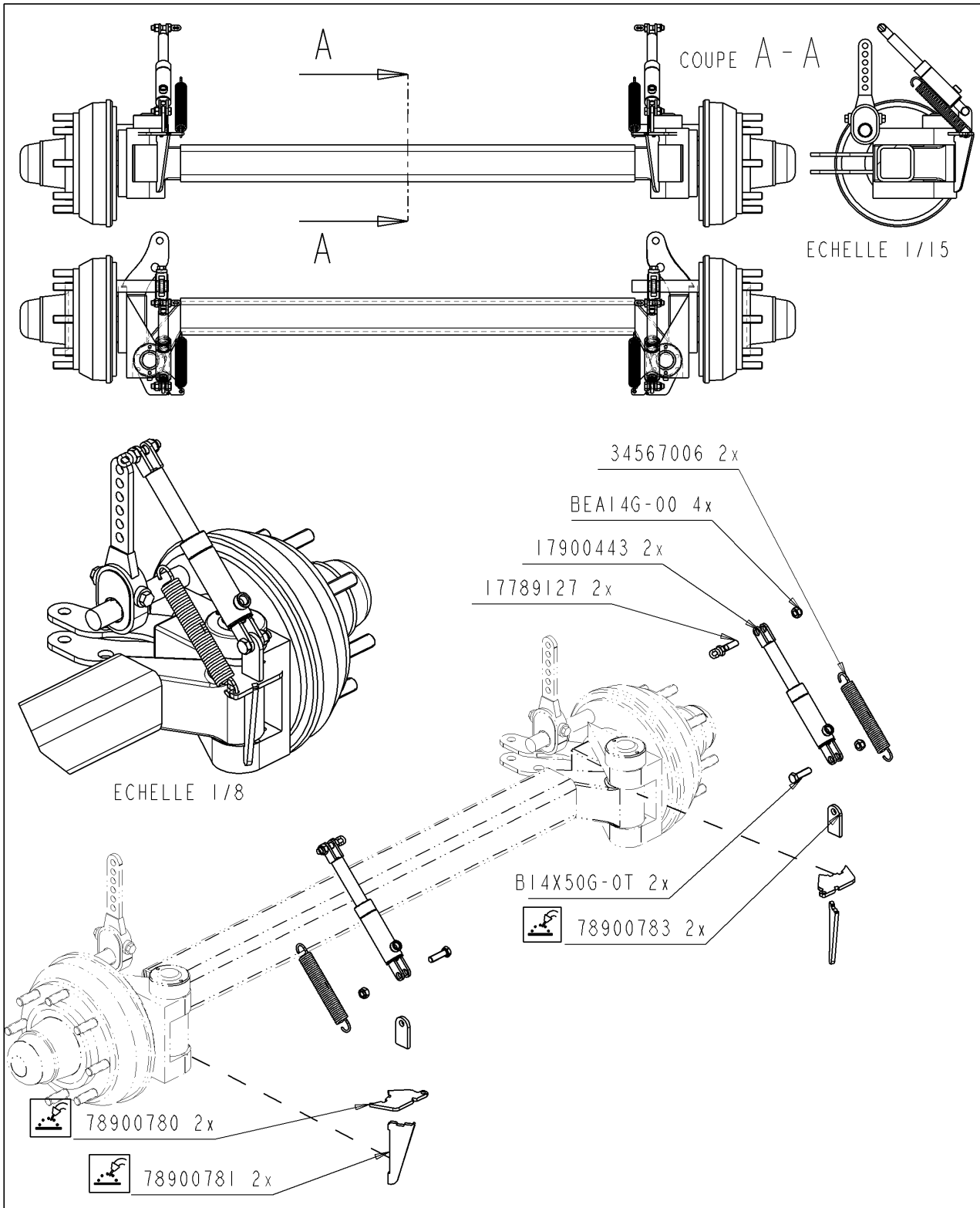
hydr Bremse Achse 6/8B-1 Zylinder



Hydr rem as 6/8G-1 cil

Verzeichnis der Komponente**21773/084 MODULO 2 8400 MEB Althaus CH**Montage nr **71306014 hydr Bremse Achse 6/8B-1 Zylinder**

Artikel	Benennung	Menge
BEA16G.00	SICHERHEITSMUTTER M16 DIN985	1
J17900443	VERSCHW ZYL BREMSEN 35/30/110	1
B16X90G.0	BOLZEN M16X90	1
J34567006	FEDER D30XD4X230 MM	1
J78900035	KASTEN FÜR BREMSZILINDER	1
J17789127	HALTE BOLZEN FÜR M14X50	1
BEA14G.00	SICHERHEITSMUTTER M14 DIN985	1



21773/084

MODULO 2 8400 MEB Althaus CH

71306105



HYDR LENK BG V110 ADR



HYD BRAKE STEER BG S110 ADR



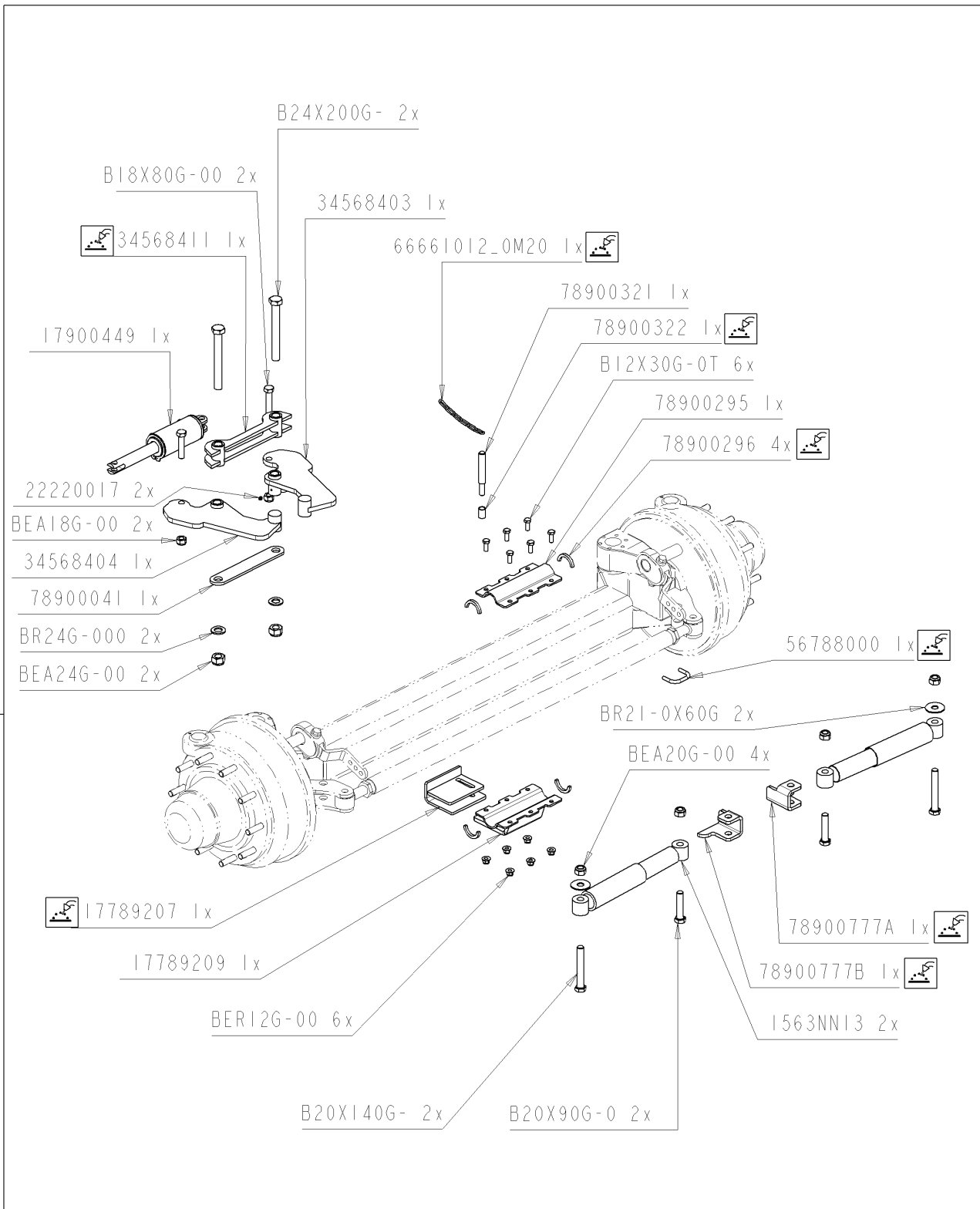
HYDR LENK BG V110 ADR



HYDR REM STUUR BG D110 ADR

Verzeichnis der Komponente**21773/084 MODULO 2 8400 MEB Althaus CH**Montage nr **71306105 HYDR LENK BG V110 ADR**

Artikel	Benennung	Menge
J17789127	HALTE BOLZEN FÜR M14X50	2
B14X50G.0T	BOLZEN M14X50	2
J78900783	FL?EL ZYL HY BR V110 ADR	2
J78900781	VERST ST?HYD BR V110 DI ADR	2
J78900780	ST?HYD BREMSE V110 ADR	2
J17900443	VERSCHW ZYL BREMSEN 35/30/110	2
J34567006	FEDER D30XD4X230 MM	2
BEA14G.00	SICHERHEITSMUTTER M14 DIN985	4



21773/084

MODULO 2 8400 MEB Althaus CH

71307051



MTG NACH V110 ADR 2 STOSS



MNT FREE ST S110 ADR 2 ABSORB



MTG NACH V110 ADR 2 STOSS



MTG LOOP D110 ADR 2 DEMP

Ets **JOSKIN** S.A. Rue de Wergifosse,39 -B 4630 SOUMAGNE Belgium
 © Tous droits réservés - Alle rechten voorbehouden - Alle Rechten vorbehalten - All rights reserved

Verzeichnis der Komponente**21773/084****MODULO 2 8400 MEB Althaus CH**

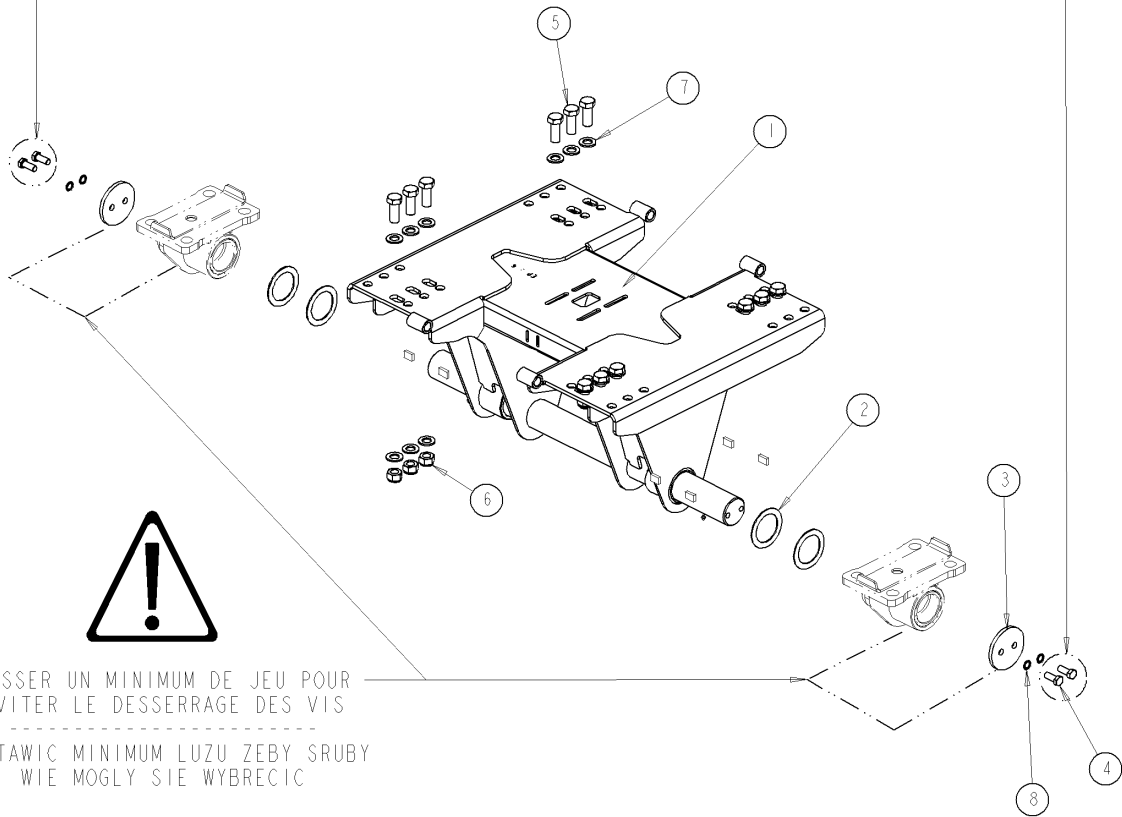
Montage nr

71307051**MTG NACH V110 ADR 2 STOSS**

Artikel	Benennung	Menge
J78900322	HALTER FÜR SPERRUNGSSPIEß VON NACHLAUFACHSE	1
B24X200G.	BOLZEN M24X200	2
J34568411	SCHARNIER BLOCKIERRING	1
B18X80G.0	BOLZEN M18X80	2
J34568403	RECHTER SPERRARM FÜR NACHLAUFACHSE	1
J34568404	LINKER SPERRARM FÜR NACHLAUFACHSE	1
J78900041	FLACHEISEN DER SPERRGELENKE	1
BEA24G.00	SICHERHEITSMUTTER M24	2
BEA20G.00	SICHERHEITSMUTTER M20	4
J1563NN13	STOßDÄMPFER D.W. M20X80X1,5	2
B20X140G.	BOLZEN M20X140	2
B20X90G.0	BOLZEN M20X90	2
BEA18G.00	SICHERHEITSMUTTER M18	2
BR24G.000	FLACHSCHEIBE 25X44XX4,0	2
J17900449	BE ZYL BLOCKIERUNG NACHLAUFACH	1
J56788000	F?RUNG HYDR SCHLAUCH	1
J78900321	BLOCKIERUNGSSPIEß NACHLAUFACHSE	1
J78900777A	ST?NACHLAUFACHE STO? V130	1
J78900296	ANSCHLAGSRING VON VERBINDUNGSSTANGE	4
B12X30G.0T	SCHRAUBE M12X30 DIN933 HEX T	6
J17789209	MUSCHEL BLOCKIERUNG NACHLAUF	1
J78900295	MANTELN BLOCKIERUNG NACHLAUFACHSE	1
BER12G.00	SELBSTBLOCK MUTT M12 DIN 6926	6
J17789207	FESTBINDUNG NACHLAUF V130-140 ADR	1
J78900777B	ST?NACHLAUFACHE STO? V130	1
J22220017	SCHMIERNIPPEL M6X1	2
BR21.0X60G	..RONDELLE M21,0X60 GALVANISEE	2
J66661012	VERZINKTE KETTE 32X8 D4	0

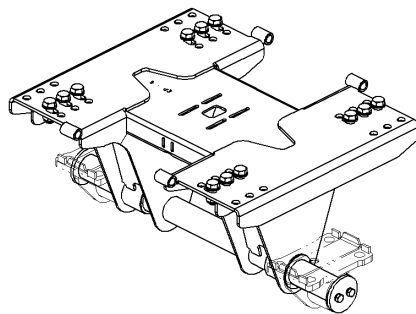
DEGRAISSER LES FILLETS ET METTRE DE LA LOCTITE

ODT LUSCIC GWINTY I ZAKRECIC Z LORTYTEM



LAISSER UN MINIMUM DE JEU POUR
EVITER LE DESERRAGE DES VIS

ZOSTAWIC MINIMUM LUZU ZEBY SRUBY
WIE MOGLY SIE WYBRECIC



1	17789248	1
2	78900262	4
3	78900266	2
4	B16X40G-0T	4
5	B24X60G-0T	12
6	BEA24G-00	12
7	BR24G-000	24
8	BRE16-000	4
N°	N° Pieces	Qt.

21773/084

MODULO 2 8400 MEB Althaus CH

71313058



BOGGIETISCH D80 H430 NEU



NEW BOGIE TABLE S80 H430



BOGGIETISCH D80 H430 NEU

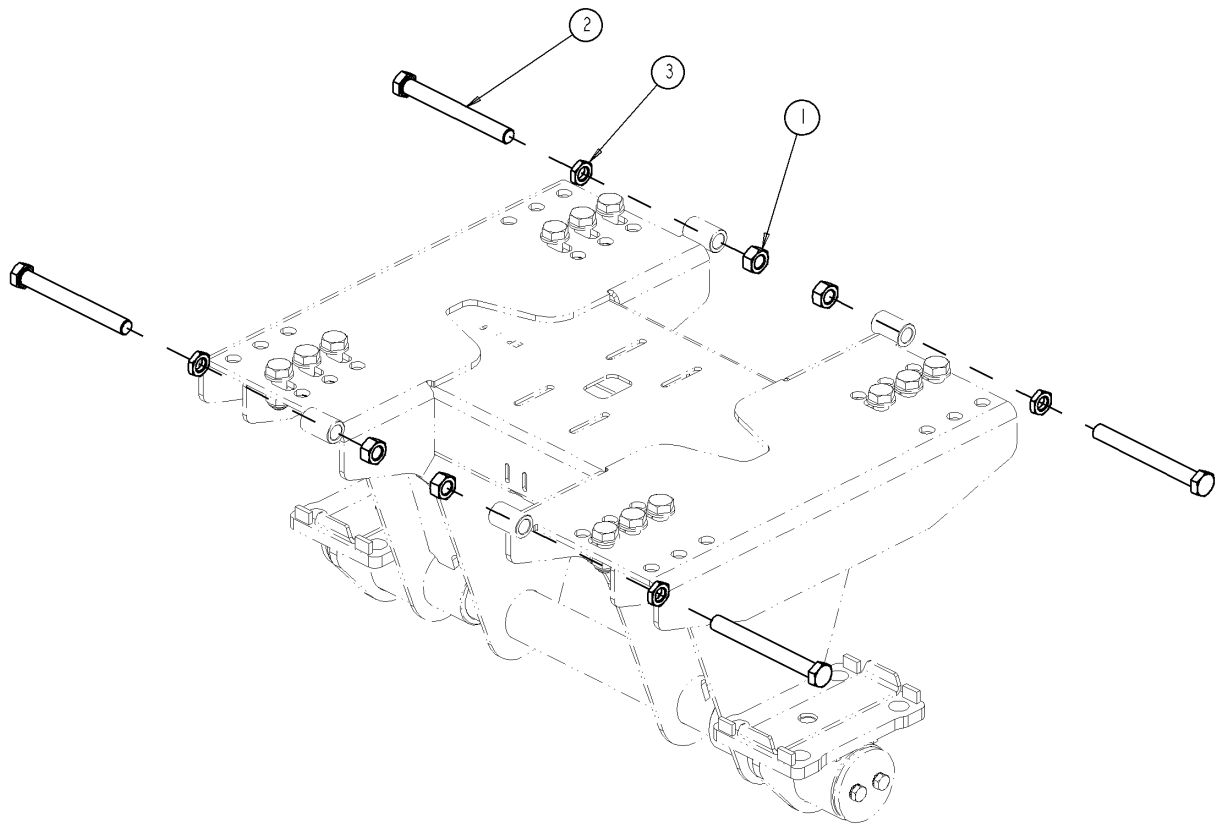


BOGGIETAFEL D80 H430 NIEUW


Ets **JOSKIN** S.A. Rue de Wergifosse,39 -B 4630 SOUMAGNE Belgique
© Tous droits réservés - Alle rechten voorbehouden - Alle Rechten vorbehalten - All rights reserved

Verzeichnis der Komponente**21773/084 MODULO 2 8400 MEB Althaus CH**Montage nr **71313058 BOGGIETISCH D80 H430 NEU**

Artikel	Benennung	Menge
J78900262	UNTERLEGSCHIEBE D 80	4
J78900266	KAPPE ACHSE BOGGIETISCH D80	2
B16X40G.0T	BOLZEN M16X40	4
B24X60G.0T	BOLZEN M24X60	12
BEA24G.00	SICHERHEITSMUTTER M24	12
BR24G.000	FLACHSCHEIBE 25X44XX4,0	24
BRE16.000	STERNF UNTERLEGSCH M16	4
J17789248	BOGGIETISCH D80 H430	1



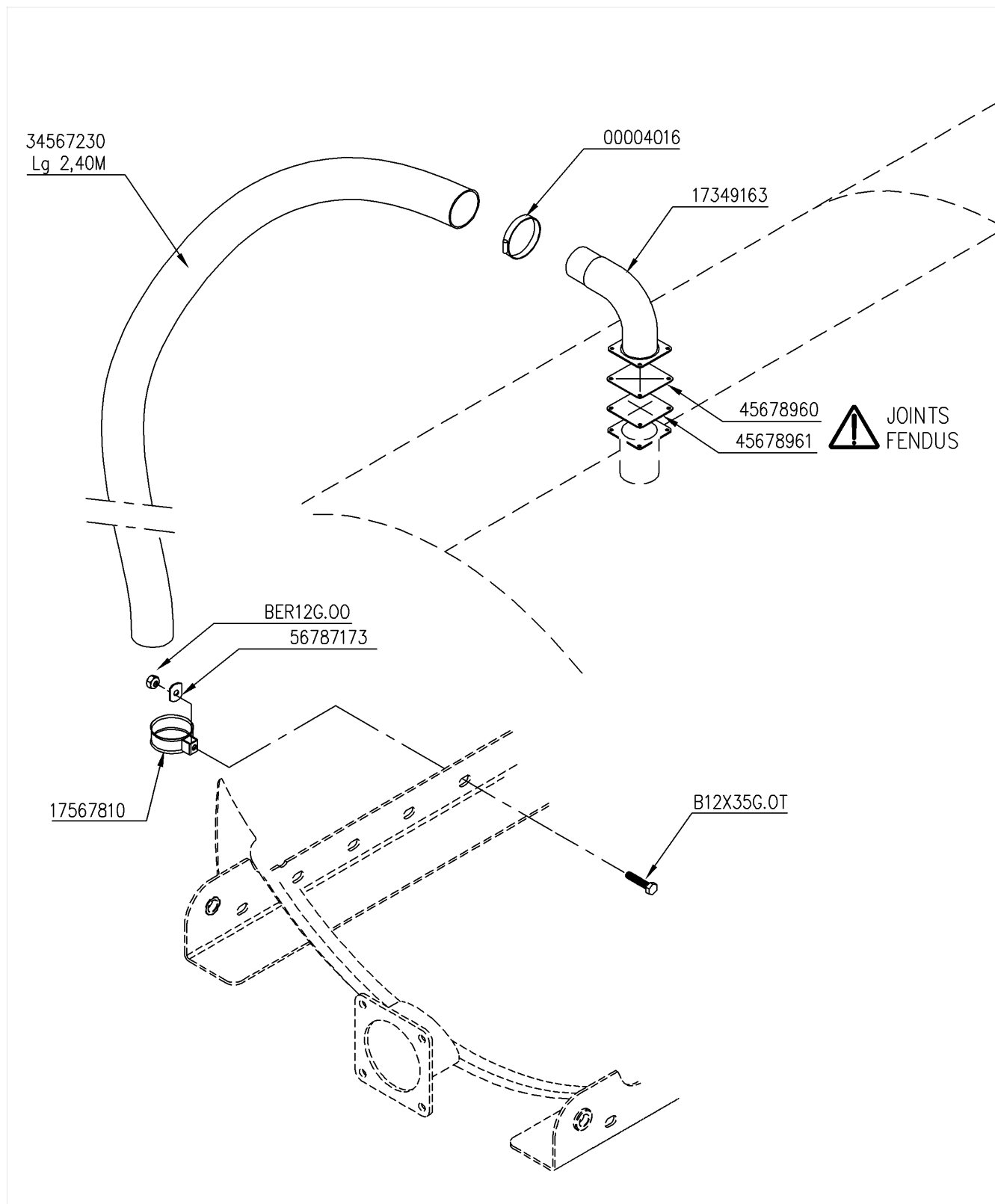
1	0BE24G-000	4
2	B24X220G-T	4
3	BE24X10G	4
N°	N° Pieces	Qt.

21773/084 MODULO 2 8400 MEB Althaus CH
 71319004  VIS CENT CH1000 TUB100-120MOD2

Ets **JOSKIN** S.A. Rue de Wergifosse,39 -B 4630 SOUMAGNE Belgique
 © Tous droits réservés - Alle rechten voorbehouden - Alle Rechten vorbehalten - All rights reserved

Verzeichnis der Komponente**21773/084 MODULO 2 8400 MEB Althaus CH**Montage nr **71319004 ...VIS CENT CH1000 TUB100-120MOD2**

Artikel	Benennung	Menge
B24X220G.T	...BOULON M24 LG220 DIN933 8.8	4
BE24X10G.	Mutter M24	4
BE24G.000	MUTTER M24 VERZINKT	4



21773/084

MODULO 2 8400 MEB Althaus CH

71420031



Umlauf für Auspuff FTS



EXHAUST PIPE CIRCUIT PTW



CIRCUIT D'ECHAPPEMENT PTW

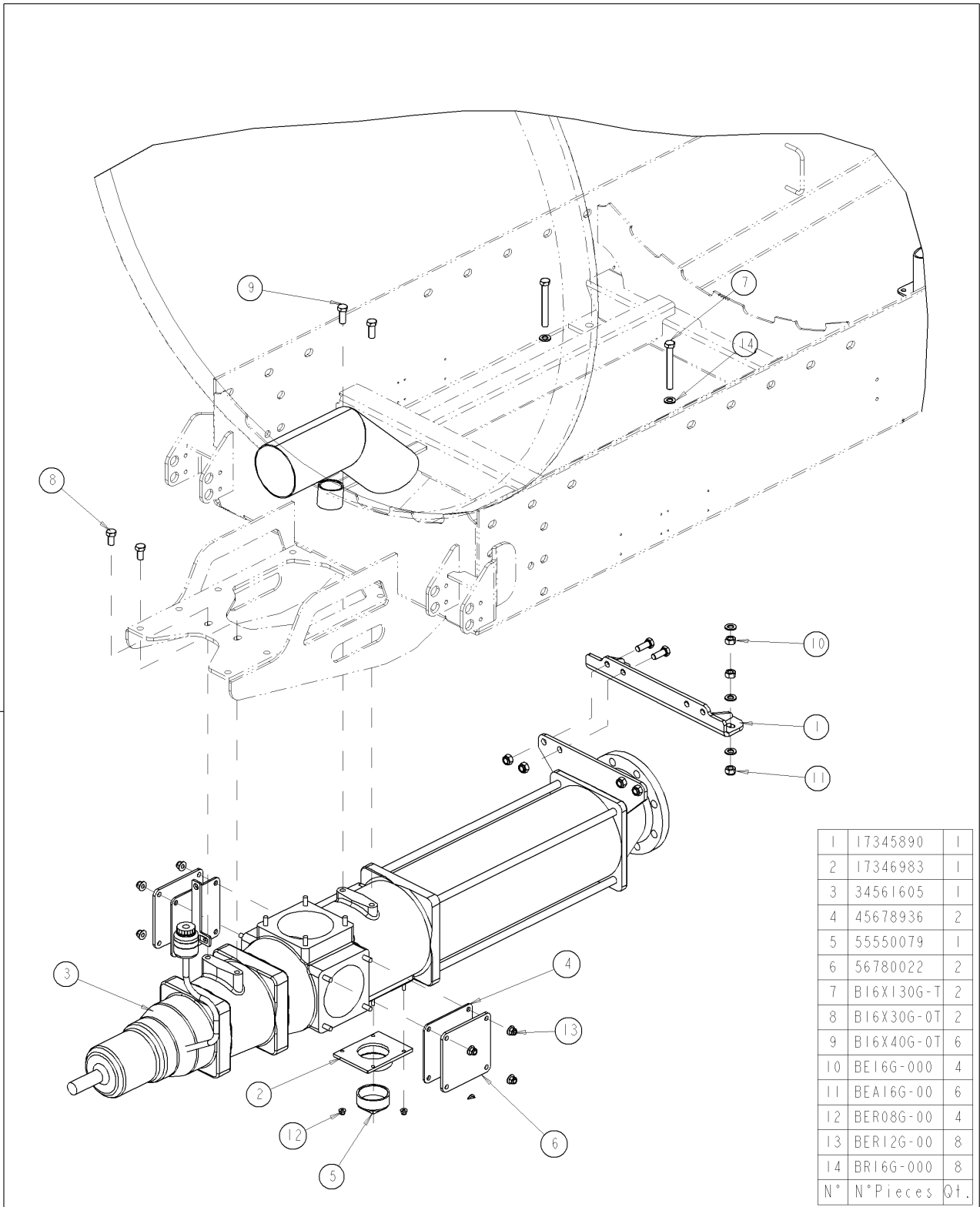


PTW UITLAATCIRCUIT

Ets **JOSKIN** S.A. Rue de Wergifosse,39 -B 4630 SOUMAGNE Belgique
© Tous droits réservés - Alle rechten voorbehouden - Alle Rechten vorbehalten - All rights reserved

Verzeichnis der Komponente**21773/084 MODULO 2 8400 MEB Althaus CH**Montage nr **71420031 Umlauf für Auspuff FTS**

Artikel	Benennung	Menge
J45678961	DICHTUNG WINKEL LUFTEINFUHR	1
J17567810	STÜZE SCHLAUCH DECKENBALKEN	1
B12X35G.0T	SCHRAUBE M12X35 DIN933 HEX T	1
BER12G.00	SELBSTBLOCK MUTT M12 DIN 6926	1
J34567230	Rohr (pro Meter) D 127	2
J45678960	DICHTUNG WINKEL LUFTEINFUHR	1
J17349163	WINKEL LUFTEINLASS 5"	1
J00004016	SCHLAUCHSCHELLE D140-148MM (5")	1
J56787173	UNTERLEGSCH WINKELSTÜTZUNG FTS	1



1	17345890	1
2	17346983	1
3	34561605	1
4	45678936	2
5	55550079	1
6	56780022	2
7	B16X130G-T	2
8	B16X30G-0T	2
9	B16X40G-0T	6
10	BE16G-000	4
11	BEA16G-00	6
12	BER08G-00	4
13	BER12G-00	8
14	BR16G-000	8
N°	N° Pieces	Qt.

21773/084

MODULO 2 8400 MEB Althaus CH

71420044



BEFESTIGUNG FPE WANGEN GL65F120.0



PUMP FIXING WANGEN GL65F 120.0



BEFESTIGUNG FPE WANGEN GL65F120.0

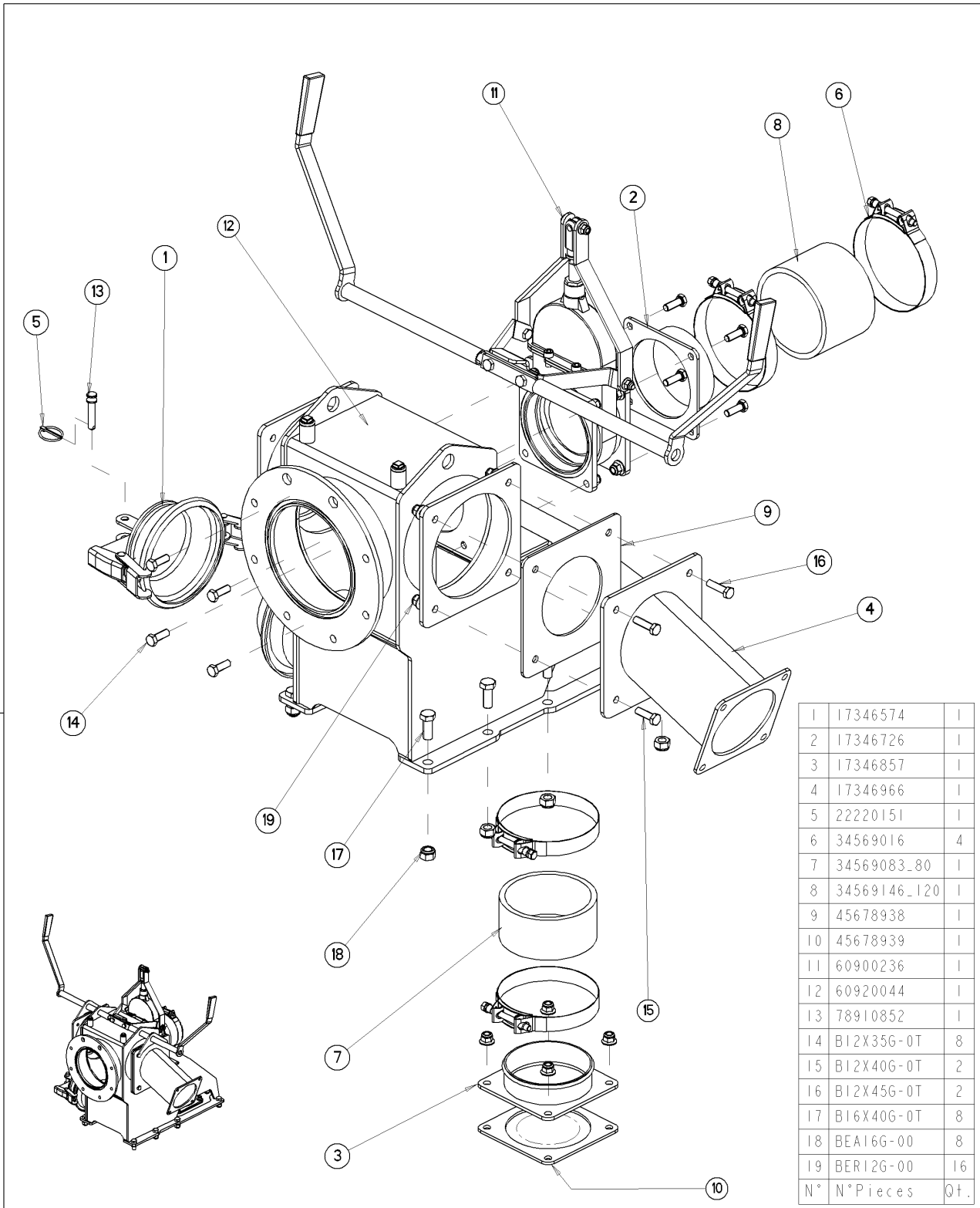


BEVEST POMP WANGEN GL65F120.0

Ets **JOSKIN** S.A. Rue de Wergifosse,39 -B 4630 SOUMAGNE Belgique
 © Tous droits réservés - Alle rechten voorbehouden - Alle Rechten vorbehalten - All rights reserved

Verzeichnis der Komponente**21773/084 MODULO 2 8400 MEB Althaus CH**Montage nr **71420044 BEFESTIGUNG FPE WANGEN GL65F120.0**

Artikel	Benennung	Menge
J17346983	ABLASSSTOPFEN PPE WANGEN	1
J34561605	PUMPE 4000 L WANGEN	1
B16X130G.T	SCHR 16X130 DIN 933 VERZ VOLLST GEWINDESCHN	2
B16X30G.0T	BOLZEN M16X30	2
B16X40G.0T	BOLZEN M16X40	6
BE16G.000	MUTTER M16	4
BEA16G.00	SICHERHEITSMUTTER M16 DIN985	6
BR16G.000	FLACHSCHEIBE 17X30X3,0 DIN125	8
J17345890	HINT BEFEST SCHNECKENP	1
J55550079	VERZ STOPFEN 3"	1
J45678936	DICHTUNG F? STOPFEN 4" UND 6"	2
J56780022	SPLINTSTOPFEN D4"-6"	2
BER12G.00	SELBSTBLOCK MUTT M12 DIN 6926	8
BER08G.00	SELBSTBLOCK MUTT M8 DIN 6926	4
J99998030	AUFKLEBER "ACHTUNG: HITZEQUELLE"	1
J99998004A	AUFKLEBER "ÜBERSETZUNG 540 U/MIN"	1
WAL820400	SCHUTZKEGEL GELENKWELLE	1



1	17346574	1
2	17346726	1
3	17346857	1
4	17346966	1
5	22220151	1
6	34569016	4
7	34569083_80	1
8	34569146_120	1
9	45678938	1
10	45678939	1
11	60900236	1
12	60920044	1
13	78910852	1
14	B12X35G-0T	8
15	B12X40G-0T	2
16	B12X45G-0T	2
17	B16X40G-0T	8
18	BEA16G-00	8
19	BER12G-00	16
N°	N° Pieces	Qt.

21773/084

MODULO 2 8400 MEB Althaus CH

71420061



MTG KASTEN F? SCHNE HANDSCH



MNT SPIRAL PUMP BOX HAND VALVE



MTG KASTEN F? SCHNE HANDSCH

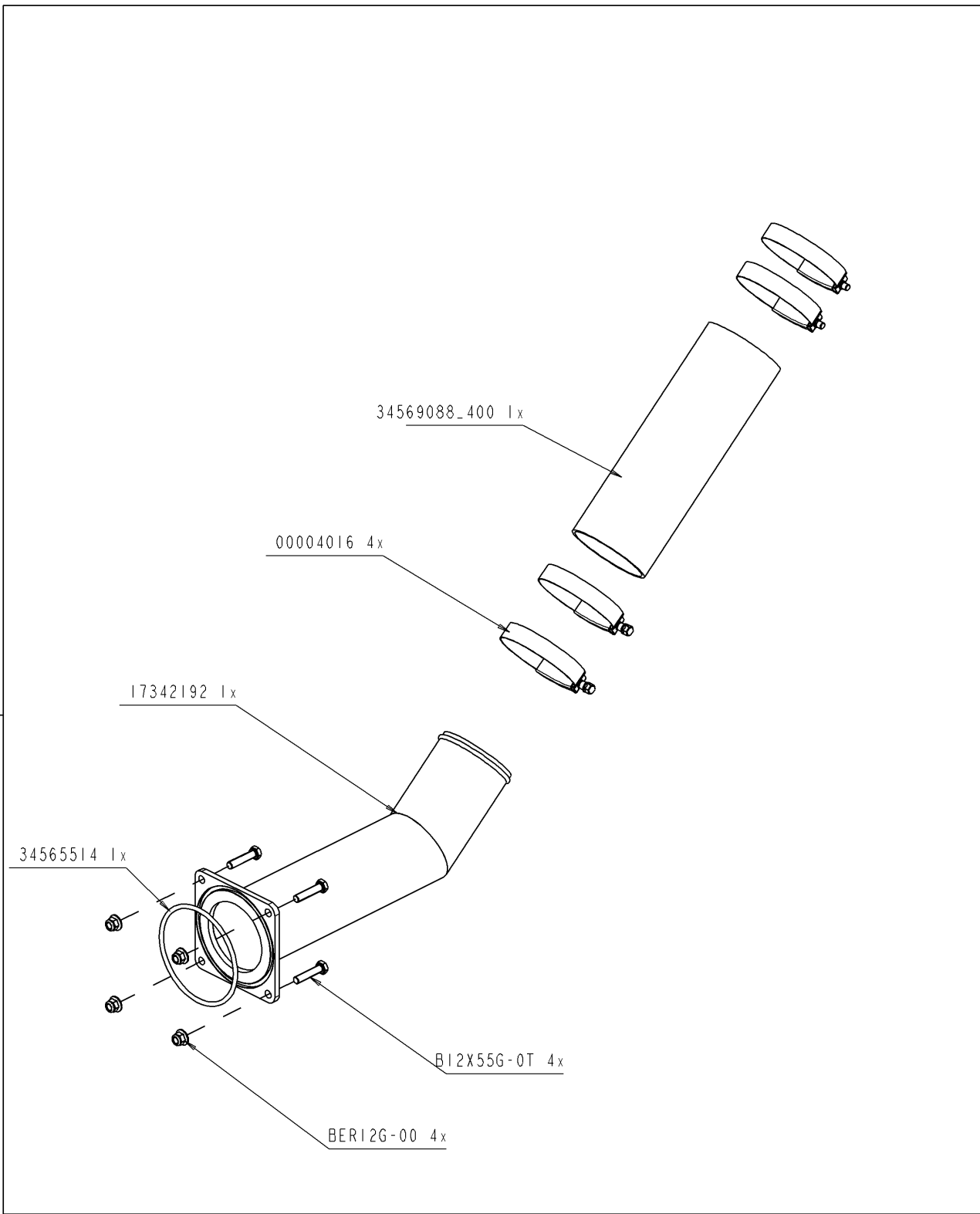


MTG KAST WORMPOMP HANDAFSL

Ets **JOSKIN** S.A. Rue de Wergifosse,39 -B 4630 SOUMAGNE Belgique
 © Tous droits réservés - Alle rechten voorbehouden - Alle Rechten vorbehalten - All rights reserved

Verzeichnis der Komponente**21773/084 MODULO 2 8400 MEB Althaus CH**Montage nr **71420061 MTG KASTEN F? SCHNE HANDSCH**

Artikel	Benennung	Menge
BEA16G.00	SICHERHEITSMUTTER M16 DIN985	8
J60920044	...PRE-MTG BOITE POMPE COLIMACON	1
J17346857	ANSCHLUSS BIEGS SCHLAUCH	1
J34569016	KLEMMBAND D162-174MM (6")	4
J34569146	GUMMISCHLAUCH D 152MM	0
J60900236	MTG HANDSCHIEB 6" SCHNECKENP	1
B12X35G.0T	SCHRAUBE M12X35 DIN933 HEX T	8
B16X40G.0T	BOLZEN M16X40	8
BER12G.00	SELBSTBLOCK MUTT M12 DIN 6926	16
J17346726	ELEMENT 1 FLANSCH	1
J45678938	DICHTUNG REDUKTIONSFLANSCH 8"-6"	1
J17346966	SCHLAUCH SEIT SCHIEB SCHNECKENP	1
B12X40G.0T	BOLZEN M12X40	2
J17346574	WEIBL STOPFEN 6" BARONI	1
J78910852	BLOCKIERBROSCHES GESPLINTET D12X47,5	1
J22220151	FEDERRINGSTIFT D4,5	1
B12X45G.0T	BOLZEN M12X45	2
J34569083	...DURITE D152MM	0
J45678939	GUMMIDICHTUNG FLANSCH 6"	1



21773/084

MODULO 2 8400 MEB Althaus CH

71420145



AUSGANGSROHR SCHNECK



SPIRAL PUMP OUTLET PIPE



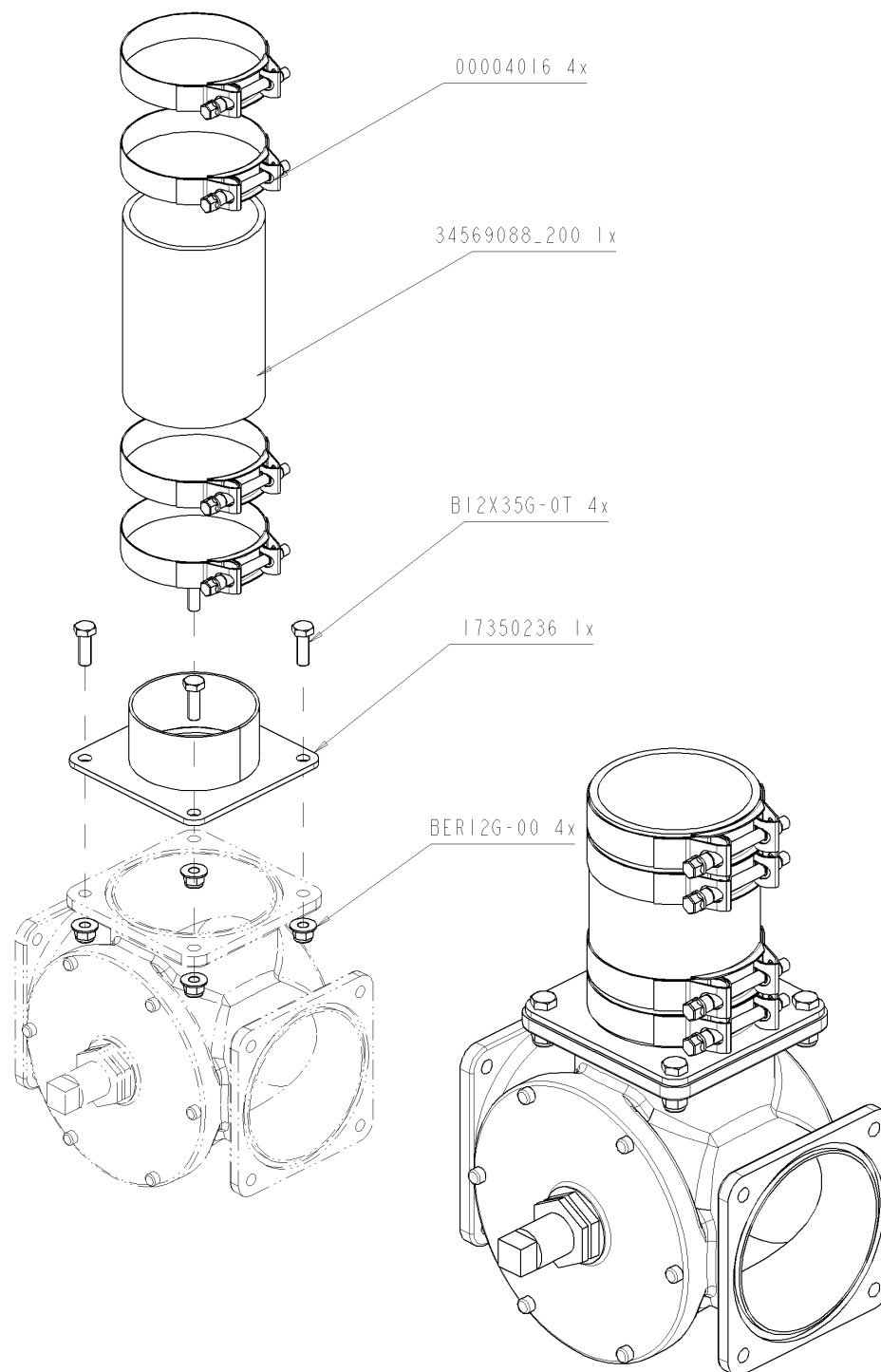
AUSGANGSROHR SCHNECK



UITLAATBUIS WORMPOMP

Verzeichnis der Komponente**21773/084 MODULO 2 8400 MEB Althaus CH**Montage nr **71420145 AUSGANGSROHR SCHNECK**

Artikel	Benennung	Menge
J00004016	SCHLAUCHSCHELLE D140-148MM (5")	4
J17342192	SCHLAUCH AUSG SCHNECKENP	1
J34565514	O-ring für Schieber 6"	1
BER12G.00	SELBSTBLOCK MUTT M12 DIN 6926	4
B12X55G.0	SCHR 12X55 DIN 931 VERZ PART GEWINDESCHN	4
J34569088	VERST GUMMISCH D.125	0



21773/084

MODULO 2 8400 MEB Althaus CH

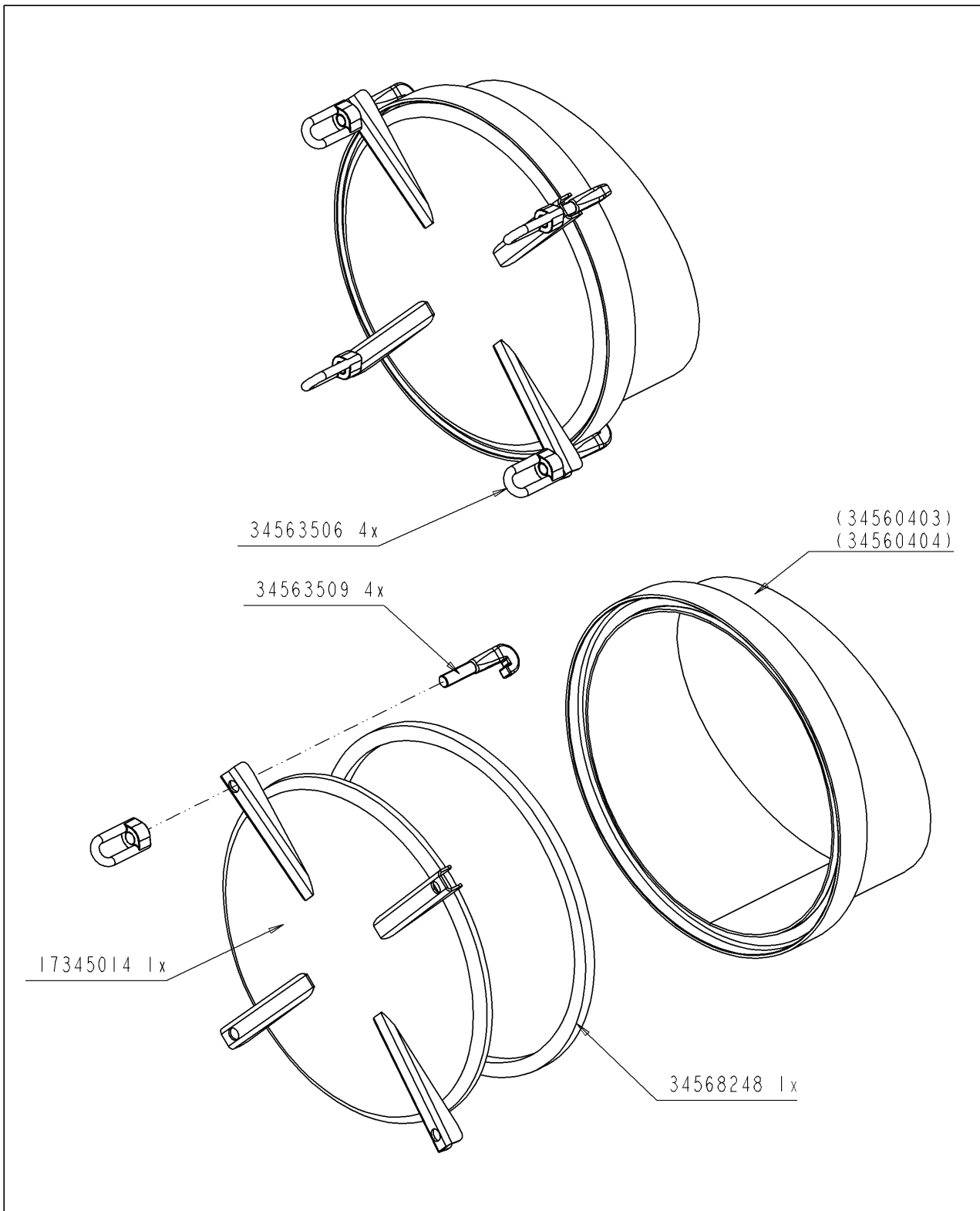
71420160



MTG TUYAU AGITAT PPE COLIMACON

Verzeichnis der Komponente**21773/084 MODULO 2 8400 MEB Althaus CH**Montage nr **71420160 ...MTG TUYAU AGITAT PPE COLIMACON**

Artikel	Benennung	Menge
J34569088	VERST GUMMISCH D.125	0
B12X35G.0T	SCHRAUBE M12X35 DIN933 HEX T	4
J17350236	...BRIDE 5" lg 60mm COLIMACON	1
BER12G.00	SELBSTBLOCK MUTT M12 DIN 6926	4
J00004016	SCHLAUCHSCHELLE D140-148MM (5")	4

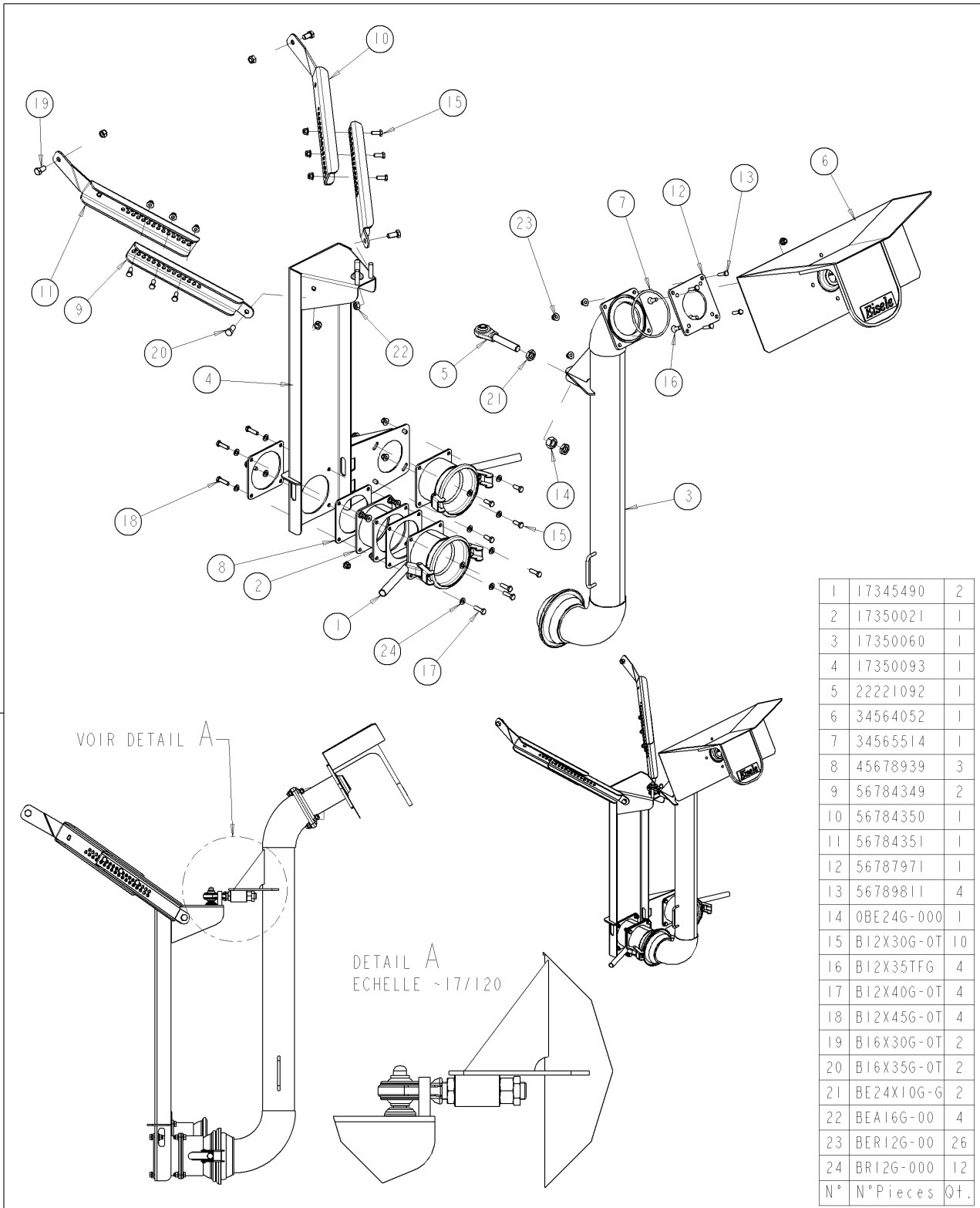


21773/084	MODULO 2 8400 MEB Althaus CH	
71500011	(D)	MANNLOCH D600 MM OHNE AUSGANG
	(GB)	MANHOLE 600MMØ WITHOUT OUTLET
	(FR)	TROU D'HOMME D600MM SANS ORIFICE
	(NL)	MANGAT D600MM ZONDER UITLAAT

Ets **JOSKIN** S.A. Rue de Wergifosse,39 -B 4630 SOUMAGNE Belgien
 © Tous droits réservés - Alle rechten voorbehouden - Alle Rechten vorbehalten - All rights reserved

Verzeichnis der Komponente**21773/084 MODULO 2 8400 MEB Althaus CH**Montage nr **71500011 MANNLOCH D600 MM OHNE AUSGANG**

Artikel	Benennung	Menge
J34568248	DICHTUNG MANNLOCH D600	1
J34563506	Mutter für Türhaken	4
J99998017	AUFKLEBER "ACHTUNG: GIFTIGE GAZE"	1
J34563509	FASSDECKEL HACKEN	4
J99998029	AUFKLEBER "ACHTUNG SCHNEIDGEFAHR"	1
J17345014	600 MM DECKEL OHNE AUSGANG	1



1	17345490	2
2	17350021	1
3	17350060	1
4	17350093	1
5	22221092	1
6	34564052	1
7	34565514	1
8	45678939	3
9	56784349	2
10	56784350	1
11	56784351	1
12	56787971	1
13	56789811	4
14	0BE24G-000	1
15	B12X30G-0T	10
16	B12X35TFG	4
17	B12X40G-0T	4
18	B12X45G-0T	4
19	B16X30G-0T	2
20	B16X35G-0T	2
21	BE24X10G-G	2
22	BEA16G-00	4
23	BER12G-00	26
24	BRI2G-000	12
N°	N° Pieces	Qt.

21773/084

MODULO 2 8400 MEB Althaus CH

71501044



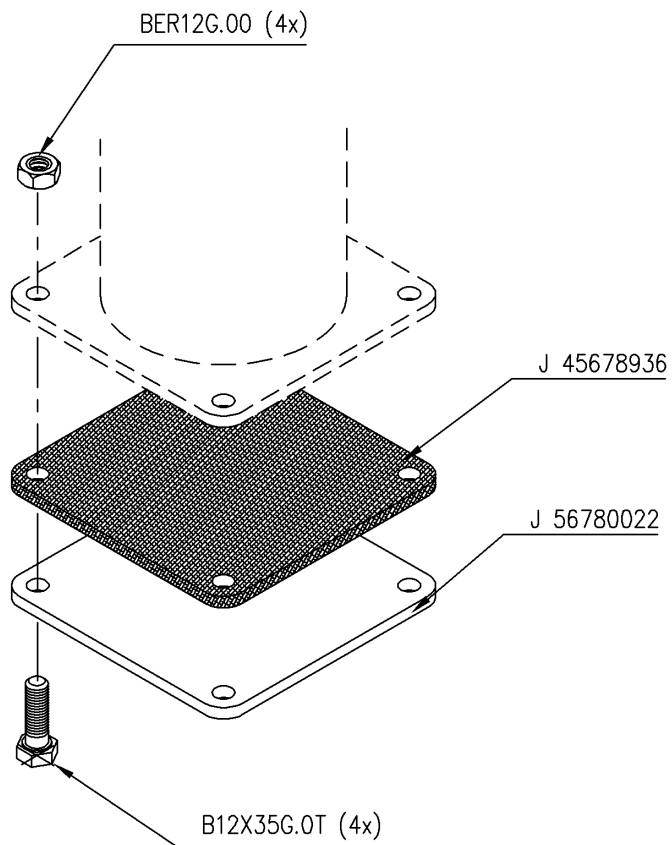
EPARPILLEUR AR EISELE V3V MOD

Verzeichnis der Komponente**21773/084****MODULO 2 8400 MEB Althaus CH**

Montage nr

71501044**...EPARPILLEUR AR EISELE V3V MOD**

Artikel	Benennung	Menge
BA12X35TFG	ALLEN SENKSCHRAUBE M12X35	4
J17350021	ZWISCHENTR 6" SCHIEBER 6"	1
J17350060	...ALIMENTATION EPARPILL EISELE	1
J17350093	...SUPPORT EPARPILL ARR EISELE	1
J22221092	...ROTULE M24X3 FIL.DR.D.19,3	1
J34564052	EXAKTVERTEILER EISELE	1
J34565514	O-ring für Schieber 6"	1
J45678939	GUMMIDICHTUNG FLANSCH 6"	3
J56787971	FLANSCH 6" VERTEILER EISELE	1
J56789811	GESCHNITT SCHRAUBE REDUZIERUNG	4
BE24G.000	MUTTER M24 VERZINKT	1
B12X30G.0T	SCHRAUBE M12X30 DIN933 HEX T	10
J17345490	ANPASSUNGSTÜCK FÜR TRICHTER 6" ITALIEN	2
B12X40G.0T	BOLZEN M12X40	4
BE24X10G.G	GEGENMESSER NICHT LINKS M24	2
BER12G.00	SELBSTBLOCK MUTT M12 DIN 6926	26
BR12G.000	FLACHSCHEIBE 133X24X2,5 DIN125	12
J56784349	...PLAT FIX EPARP EISELE LARGE	2
J56784350	...PLAT FIX EPARP EISELE DR ETROI	1
B12X45G.0T	BOLZEN M12X45	4
B16X35G.0T	BOLZEN M16X35	2
BEA16G.00	SICHERHEITSMUTTER M16 DIN985	4
J56784351	...PLAT FIX EPARP EISELE GA ETROI	1
B16X30G.0T	BOLZEN M16X30	2
J99998016	AUFKL STEINWURFGEFAHR	1



21773/084

MODULO 2 8400 MEB Althaus CH

71502001



BOHRUNG D6"



CAP Ø6"



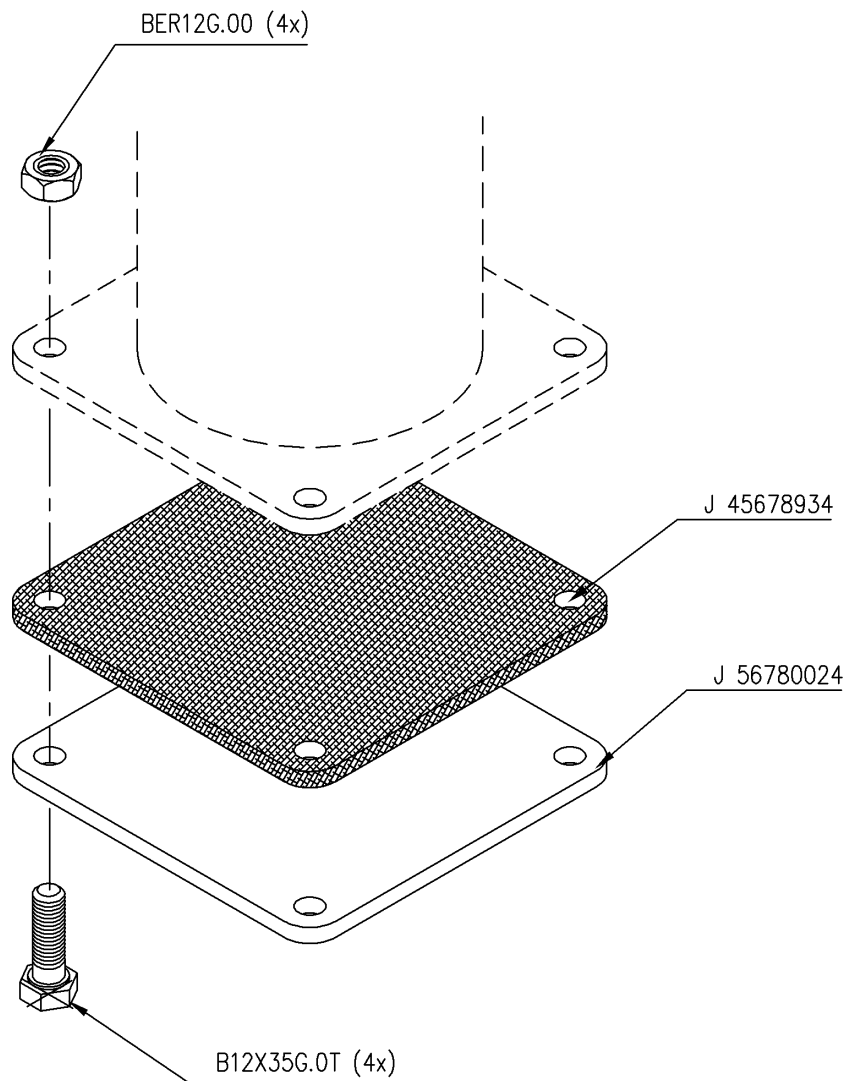
OBTURATION D'ORIFICE D6"



SLUITING VAN UITLAAT D6"

Verzeichnis der Komponente**21773/084 MODULO 2 8400 MEB Althaus CH**Montage nr **71502001 BOHRUNG D6"**

Artikel	Benennung	Menge
J56780022	SPLINTSTOPFEN D4"-6"	1
B12X35G.0T	SCHRAUBE M12X35 DIN933 HEX T	4
BER12G.00	SELBSTBLOCK MUTT M12 DIN 6926	4
J45678936	DICHTUNG F? STOPFEN 4" UND 6"	1



21773/084

MODULO 2 8400 MEB Althaus CH

71502002



BOHRÜNG D8"



CLOSING PLATE FOR D8" OUTLET



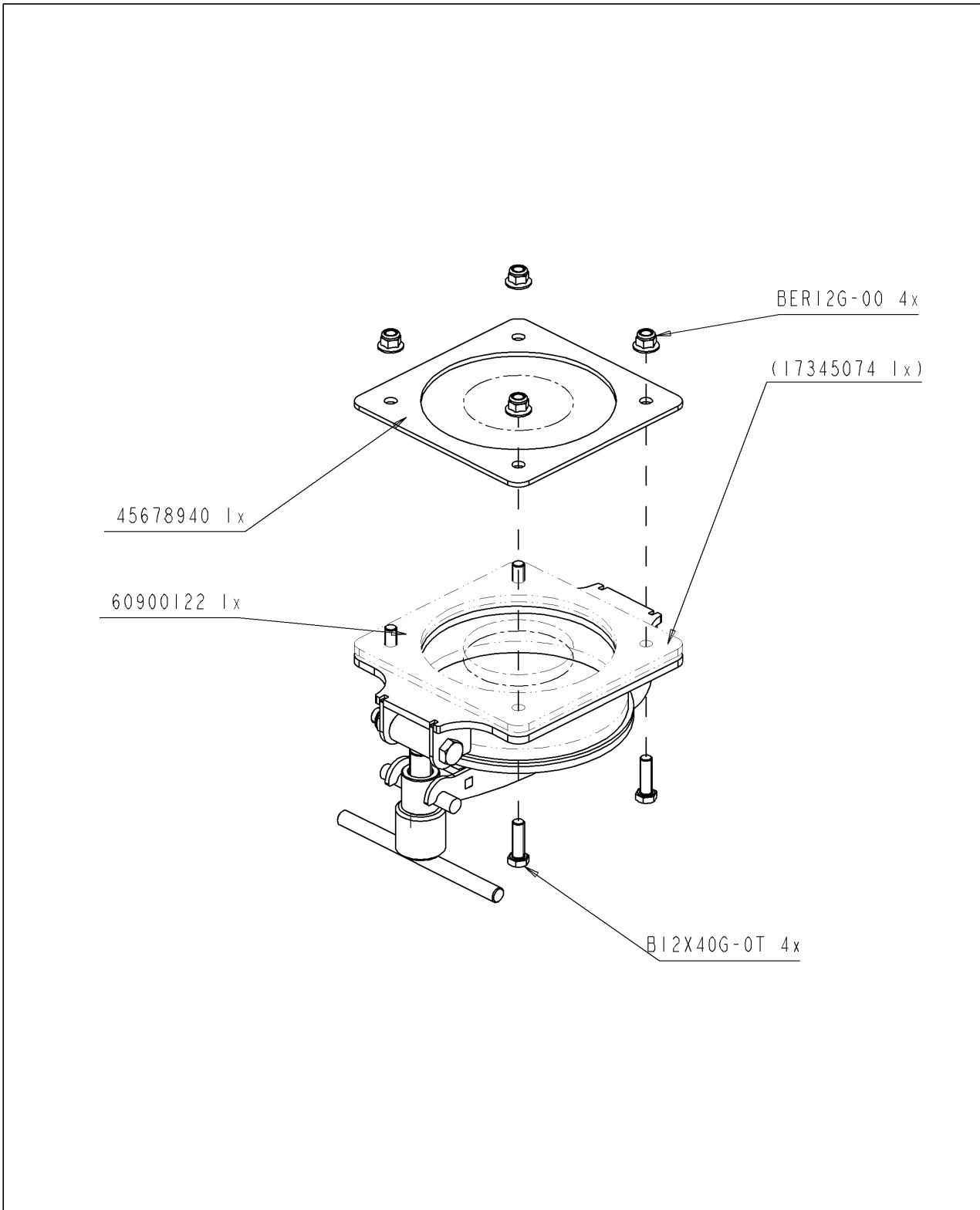
OBTURATION D'ORIFICE D8"



SLUITING VAN UITLAAT D8"

Verzeichnis der Komponente**21773/084 MODULO 2 8400 MEB Althaus CH**Montage nr **71502002 BOHRÜNG D8"**

Artikel	Benennung	Menge
J56780024	FLANSCHSTOPFEN D8"	1
B12X35G.0T	SCHRAUBE M12X35 DIN933 HEX T	4
BER12G.00	SELBSTBLOCK MUTT M12 DIN 6926	4
J45678934	GUMMIDICHTUNG STOPFEN 8" .	1



21773/084

MODULO 2 8400 MEB Althaus CH

71502073



ENTLEHRUNGSSTOPFEN 8"



8"Ø DRAINING CAP



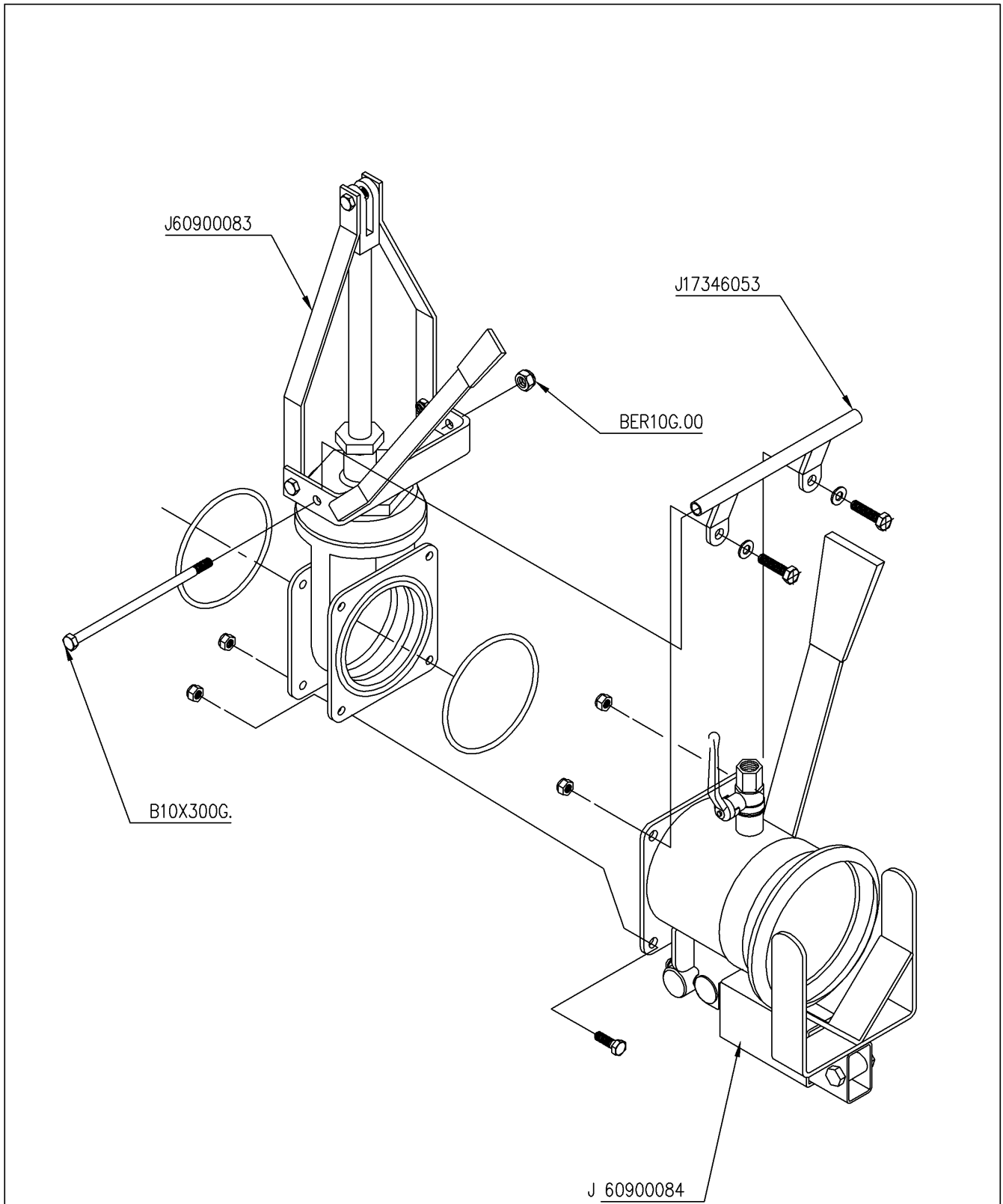
BOUCHON DE VIDANGE D8"



AFTAPDOP D8"

Verzeichnis der Komponente**21773/084 MODULO 2 8400 MEB Althaus CH**Montage nr **71502073 ENTLEHRUNGSSTOPFEN 8"**

Artikel	Benennung	Menge
J60900122	WEIBL STOPFEN SCHNELLVERSCH 8"	1
J45678940	DICHTUNG FLANSCH 8"	1
B12X35G.0T	SCHRAUBE M12X35 DIN933 HEX T	4
BER12G.00	SELBSTBLOCK MUTT M12 DIN 6926	4



21773/084

MODULO 2 8400 MEB Althaus CH

71502115



GLOCKENSCH PERROT 6" D



BELL VALVE PERROT 6" D



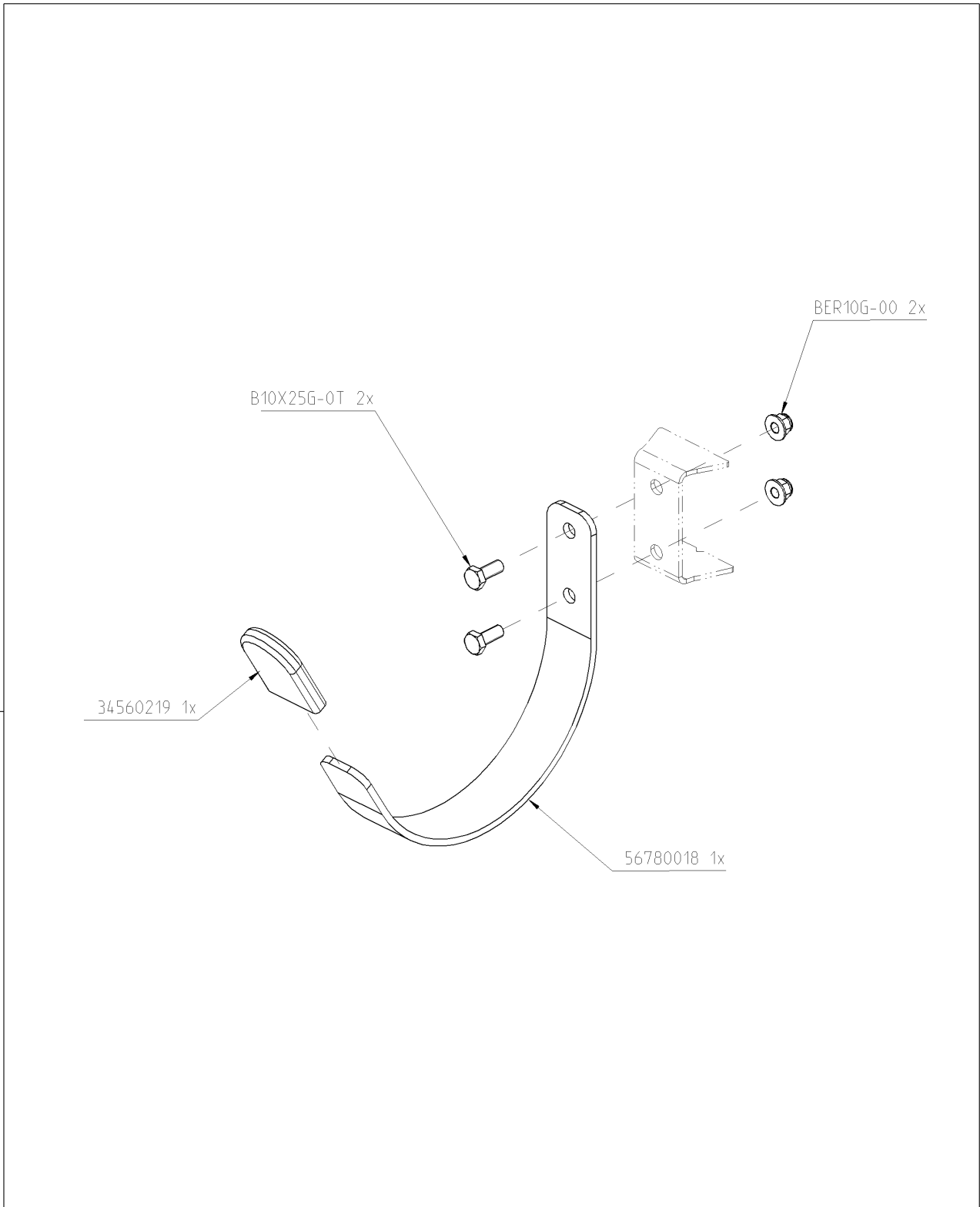
VANNE PERROT 6" A CLOCHE D



KLOKAFSL PERROT 6" D

Verzeichnis der Komponente**21773/084 MODULO 2 8400 MEB Althaus CH**Montage nr **71502115 GLOCKENSCH PERROT 6" D**

Artikel	Benennung	Menge
BER10G.00	SELBSTBLOCK MUTT M10 DIN 6926	1
J17346053	SCHARNIER HANDB GLOCKENSCHIEB 6"	1
B10X300G.	Bolzen M10X300	1
J60900084	GLEITGABEL FÜR HANDBEDIENTE SCHIEBER 6"	1
J60900083	FLACHE HAND ZU BEDIENENDE 6" SCHIEBER	1



21773/084	MODULO 2 8400 MEB Althaus CH	
71504012	(D)	SCHLAUCHABLAGEB DEUTSCHLAND
	(GB)	HOSE CARRYING HOOK GERMANY
	(FR)	CROCHET PORTE TUYAU ALLEMAGNE
	(NL)	SLANGBEUGEL DUITSLAND

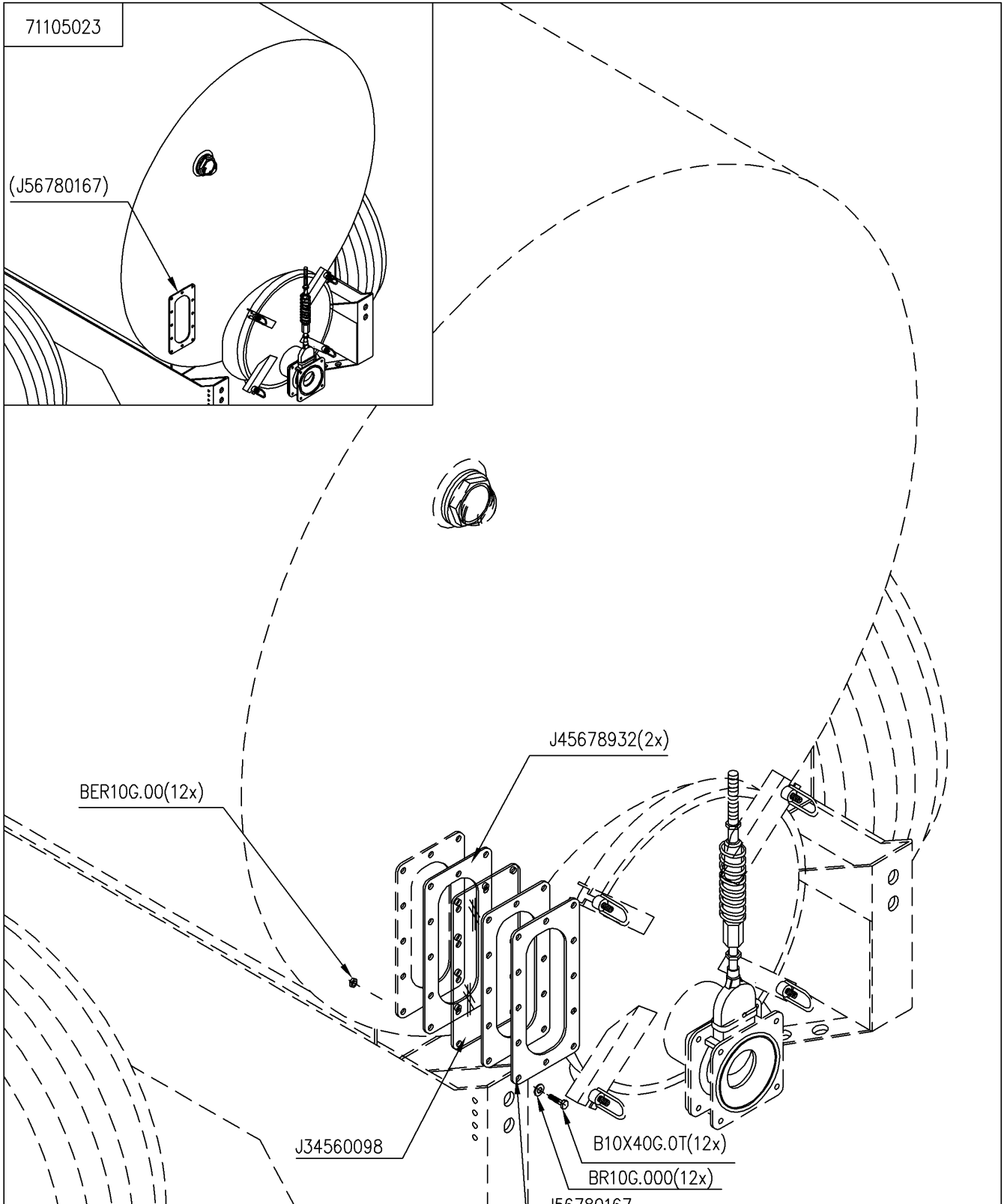
Ets **JOSKIN** S.A. Rue de Wergifosse,39 -B 4630 SOUMAGNE Belgien
 © Tous droits réservés - Alle rechten voorbehouden - Alle Rechten vorbehalten - All rights reserved

Verzeichnis der Komponente**21773/084 MODULO 2 8400 MEB Althaus CH**Montage nr **71504012 SCHLAUCHABLAGEB DEUTSCHLAND**

Artikel	Benennung	Menge
B10X25G.0T	SCHRAUBE M10X25 DIN933 HEX T	2
BER10G.00	SELBSTBLOCK MUTT M10 DIN 6926	2
J34560219	SCHLAUCHBÜGELKAPPE	1
J56780018	SCHLAUCHTRÄGERBÜGEL	1

71105023

(J56780167)



21773/084

MODULO 2 8400 MEB Althaus CH

71504041



LÄNLISCHER SCHAUGLASS



OBLONG INDICATOR



VOYANT OBLONG



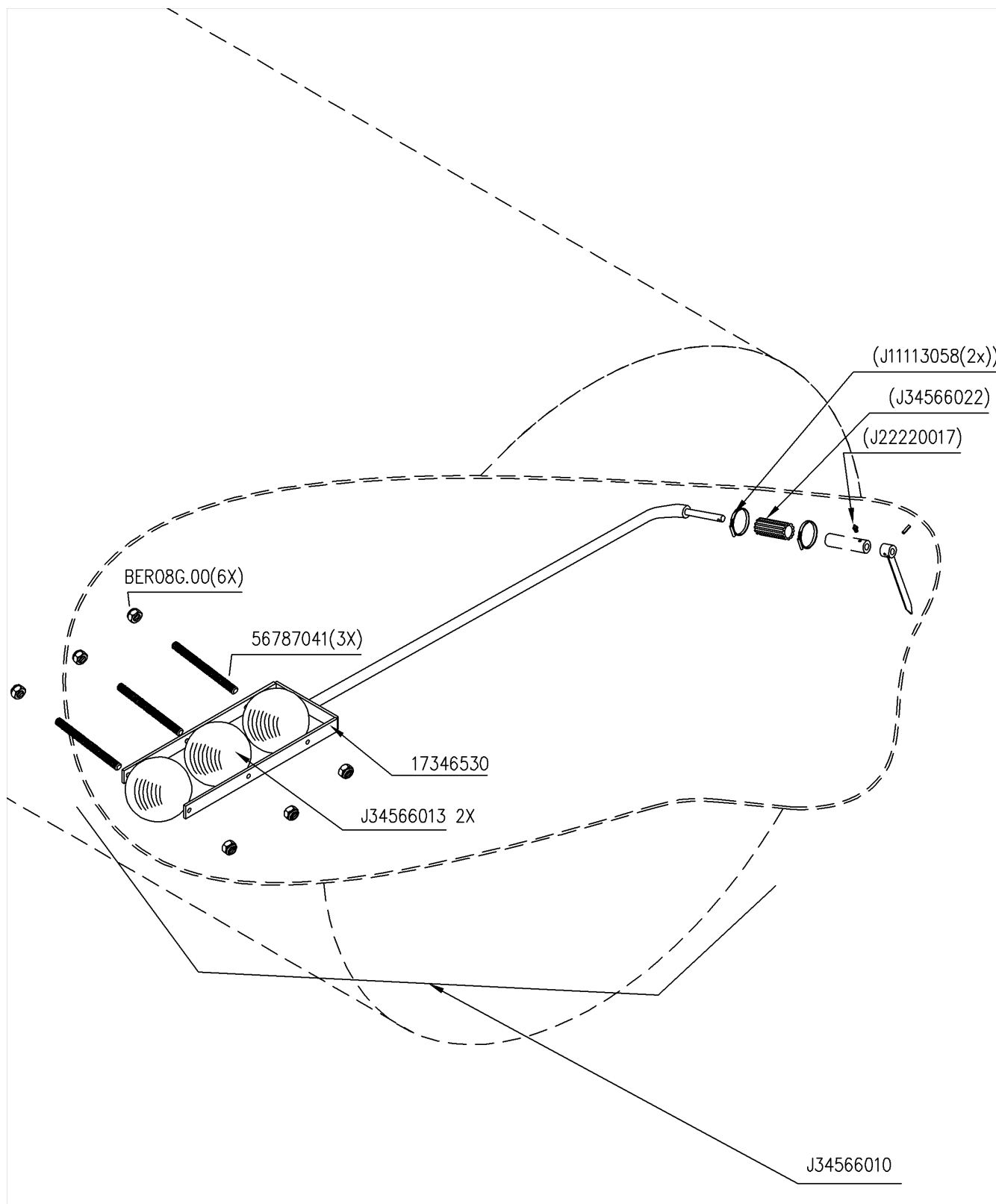
LANGPEILGLAS

Ets **JOSKIN** S.A. Rue de Wergifosse,39 -B 4630 SOUMAGNE Belgique

© Tous droits réservés - Alle rechten voorbehouden - Alle Rechten vorbehalten - All rights reserved

Verzeichnis der Komponente**21773/084 MODULO 2 8400 MEB Althaus CH**Montage nr **71504041 LÄNLISCHER SCHAUGLASS**

Artikel	Benennung	Menge
J45678932	GUMMIDICHTUNG SICHTFENST 300X80	2
J34560098	Längliches Plexi Schauglass	1
B10X40G.0T	SCHRAUBE M10X40 DIN933 HEX T	12
BR10G.000	FLACHSCHEIBE 11X21X2,0 DIN126 6MU	12
BER10G.00	SELBSTBLOCK MUTT M10 DIN 6926	12
J56780167	VERZINKTE FLANSCH FÜR SCHAUGLASS	1

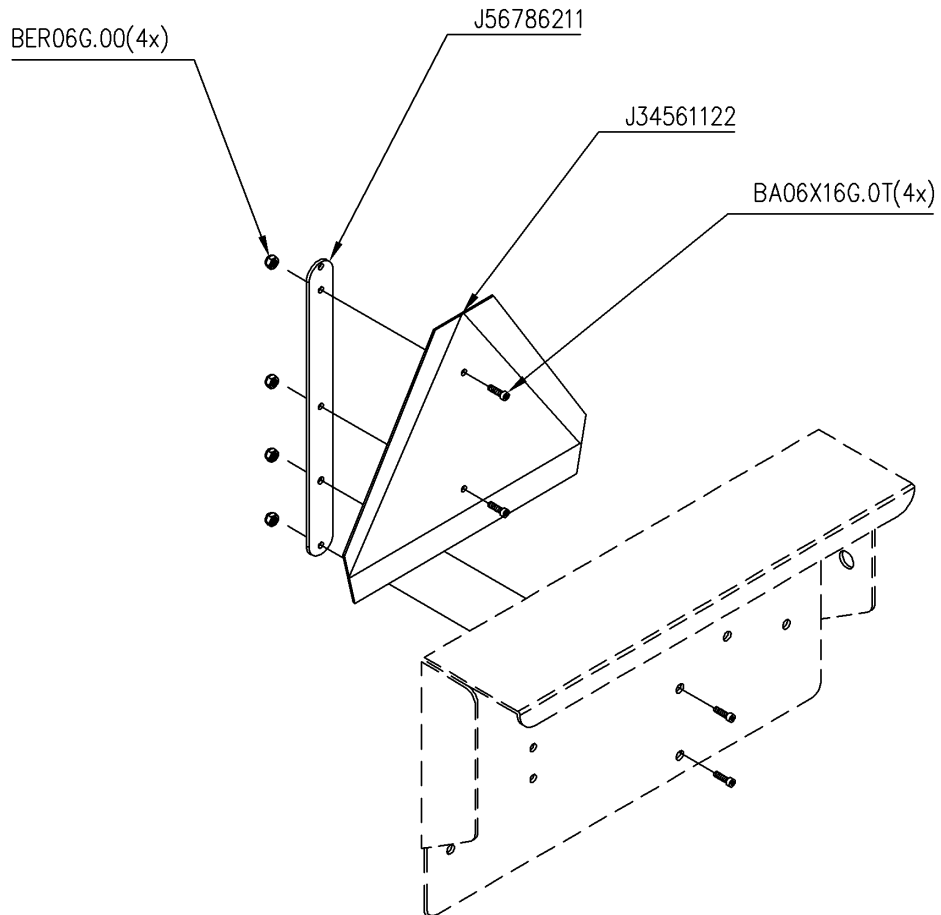


21773/084	MODULO 2 8400 MEB Althaus CH	
71504057	(D)	F?LMENG MIT SCHW VOL PPE 3 KUGEL
	(GB)	FLOAT GAUGE VOL PUMP 3-BALL
	(FR)	F?LMENG MIT SCHW VOL PPE 3 KUGEL
	(NL)	VLOTTERWIJZ VER.POMP 3 BOL

Ets **JOSKIN** S.A. Rue de Wergifosse,39 -B 4630 SOUMAGNE Belgien
 © Tous droits réservés - Alle rechten voorbehouden - Alle Rechten vorbehalten - All rights reserved

Verzeichnis der Komponente**21773/084 MODULO 2 8400 MEB Althaus CH**Montage nr **71504057 F?LMENG MIT SCHW VOL PPE 3 KUGEL**

Artikel	Benennung	Menge
J56787041	GEWINDESTANGE F?LMENG SCHWIMM	3
J17346530	TRAGPRATZE SCHWIMM VOLUM PUMPE	1
J34566010	SATZ FÜLLSTAND ANZEIGE MIT SCHWIMMER	1
J34566013	Schwimmer	2
J99993120	...AUT. AIGUILLE JAUGE FLOTTEUR	1
BER08G.00	SELBSTBLOCK MUTT M8 DIN 6926	6



21773/084

MODULO 2 8400 MEB Althaus CH

71510001



DREIECK NIEDERLANDE



TRIANGLE NETHERLANDS



TRIANGLE PAYS-BAS

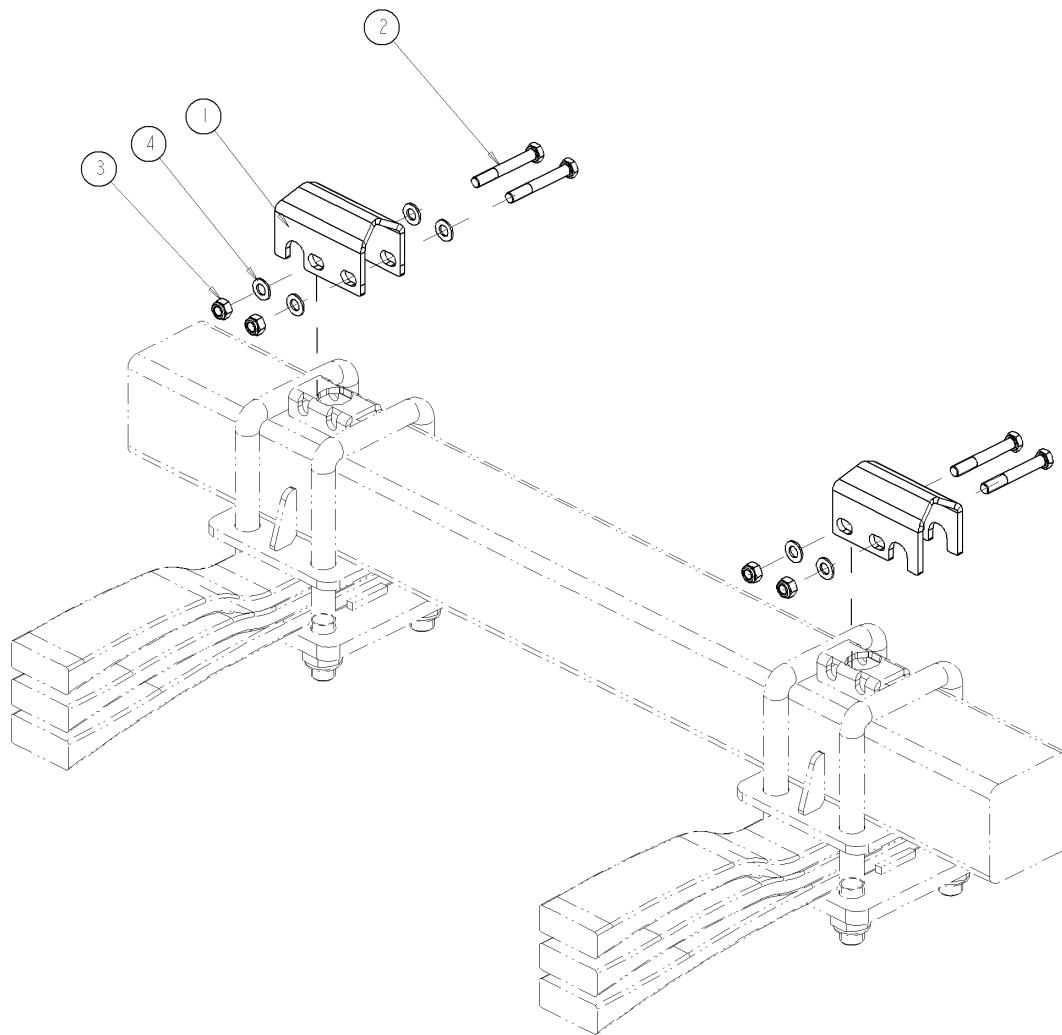


3-HOEK NL

Ets **JOSKIN** S.A. Rue de Wergifosse,39 -B 4630 SOUMAGNE Belgique
 © Tous droits réservés - Alle rechten voorbehouden - Alle Rechten vorbehalten - All rights reserved

Verzeichnis der Komponente**21773/084 MODULO 2 8400 MEB Althaus CH**Montage nr **71510001 DREIECK NIEDERLANDE**

Artikel	Benennung	Menge
J56786211	ST?ZE R?KSTRAHLER DREIECK BRD	1
BA06X16G.	INBUSSCHRAUBE ZYLINDR K DIN912	4
BER06G.00	SELBSTBLOCK MUTT M6 DIN 6926	4
J34561122	STRA?NDREIECK (HOLLAND)	1



1	78900993	2
2	BI4X100G-	4
3	BEA14G-00	4
4	BR14G-000	8
N°	N° Pieces	Qt.

21773/084

MODULO 2 8400 MEB Althaus CH

71526089



ANSCHLAG AN DER ACHSE VERSCH H90



BOLT AXLE STOP H90



ANSCHLAG AN DER ACHSE VERSCH H90

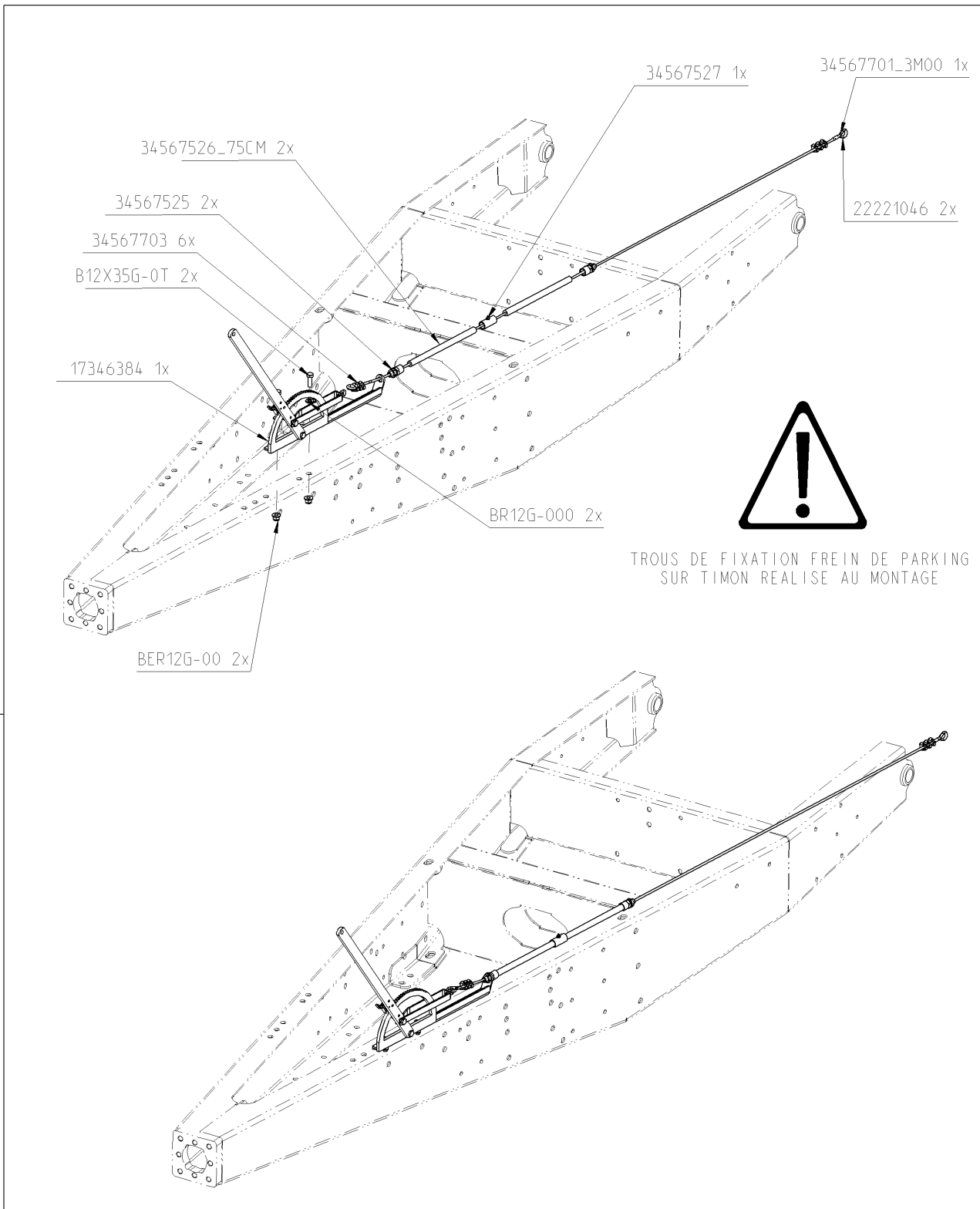


BOUTSLAG AS H90

Ets **JOSKIN** S.A. Rue de Wergifosse,39 -B 4630 SOUMAGNE Belgique
 © Tous droits réservés - Alle rechten voorbehouden - Alle Rechten vorbehalten - All rights reserved

Verzeichnis der Komponente**21773/084 MODULO 2 8400 MEB Althaus CH**Montage nr **71526089 ANSCHLAG AN DER ACHSE VERSCH H90**

Artikel	Benennung	Menge
B14X100G.	SCHRAUBE M14X100 DIN931 HEX	4
BEA14G.00	SICHERHEITSMUTTER M14 DIN985	4
BR14G.000	FLACHSCHEIBE 15X28X2,5 DIN125	8
J78900993	...BUTEE BOUL ESSIEU H90	2



21773/084

MODULO 2 8400 MEB Althaus CH

71527007



PARKBREMSE BEI DEICHSEL



PARKING BRAKE ON DRAWBAR



FREIN PARKING SUR LE TIMON

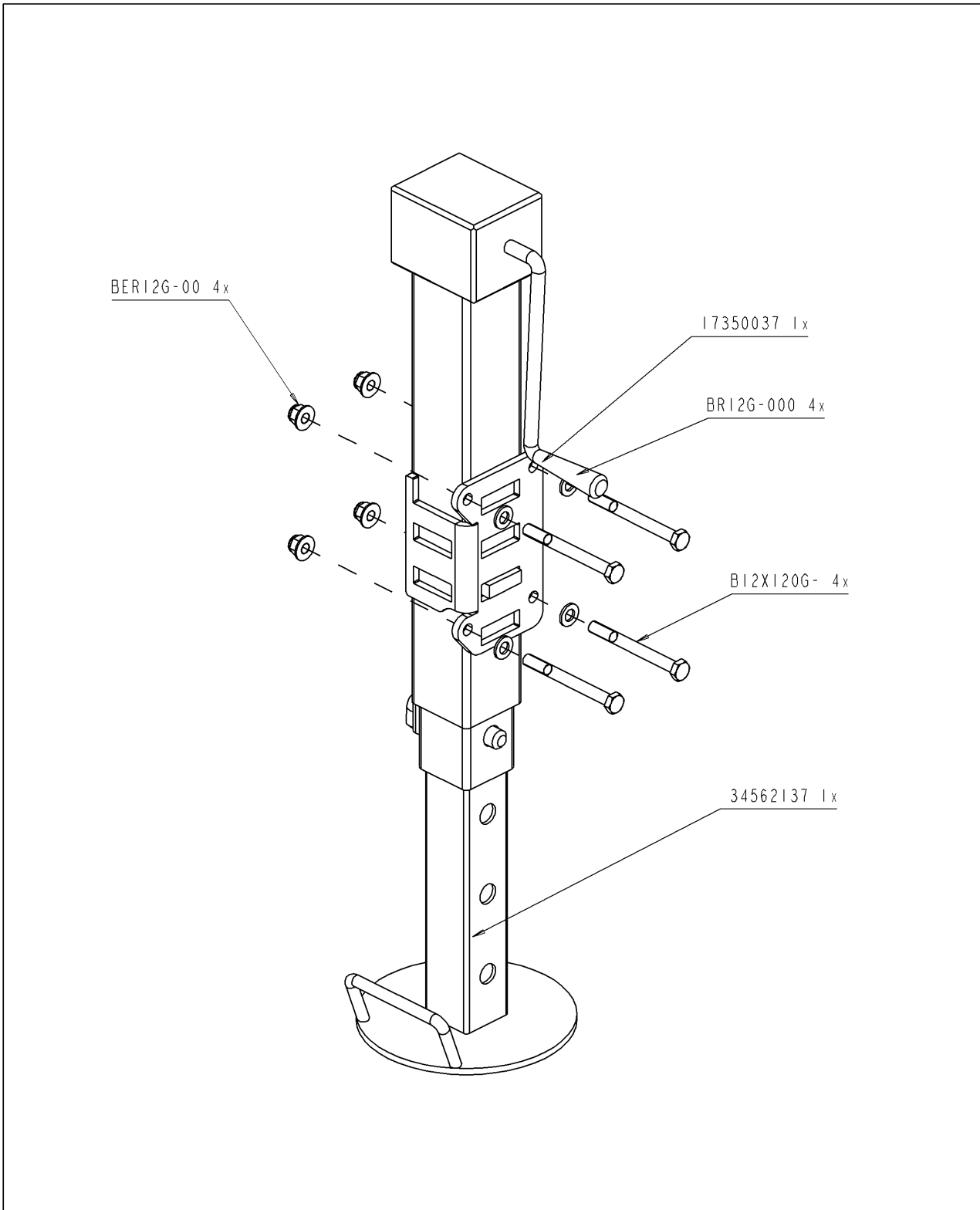


PARKEERREM OP DISSEL

Ets **JOSKIN** S.A. Rue de Wergifosse,39 -B 4630 SOUMAGNE Belgique
 © Tous droits réservés - Alle rechten voorbehouden - Alle Rechten vorbehalten - All rights reserved

Verzeichnis der Komponente**21773/084 MODULO 2 8400 MEB Althaus CH**Montage nr **71527007 PARKBREMSE BEI DEICHSEL**

Artikel	Benennung	Menge
J34567527	QUETSCHVERSCHLUß MIT	1
B12X35G.0T	SCHRAUBE M12X35 DIN933 HEX T	2
BR12G.000	FLACHSCHEIBE 133X24X2,5 DIN125	2
BER12G.00	SELBSTBLOCK MUTT M12 DIN 6926	2
J34567525	QUETSCHVERSCHLUß MIT	2
J17346384	ST?ZE PARKBREMSE DEICHSEL	1
J34567526	BREMSKABEL HÜLLE	2
J34567703	KABELKLEMM 6MM	6
J22221046	HERZSCHUH D6MM	2
J34567701	KABEL D6MM	3



21773/084

MODULO 2 8400 MEB Althaus CH

71530085



ST?ZFU?MIT HEBELW SIMOL



JACK SIMOL



ST?ZFU?MIT HEBELW SIMOL



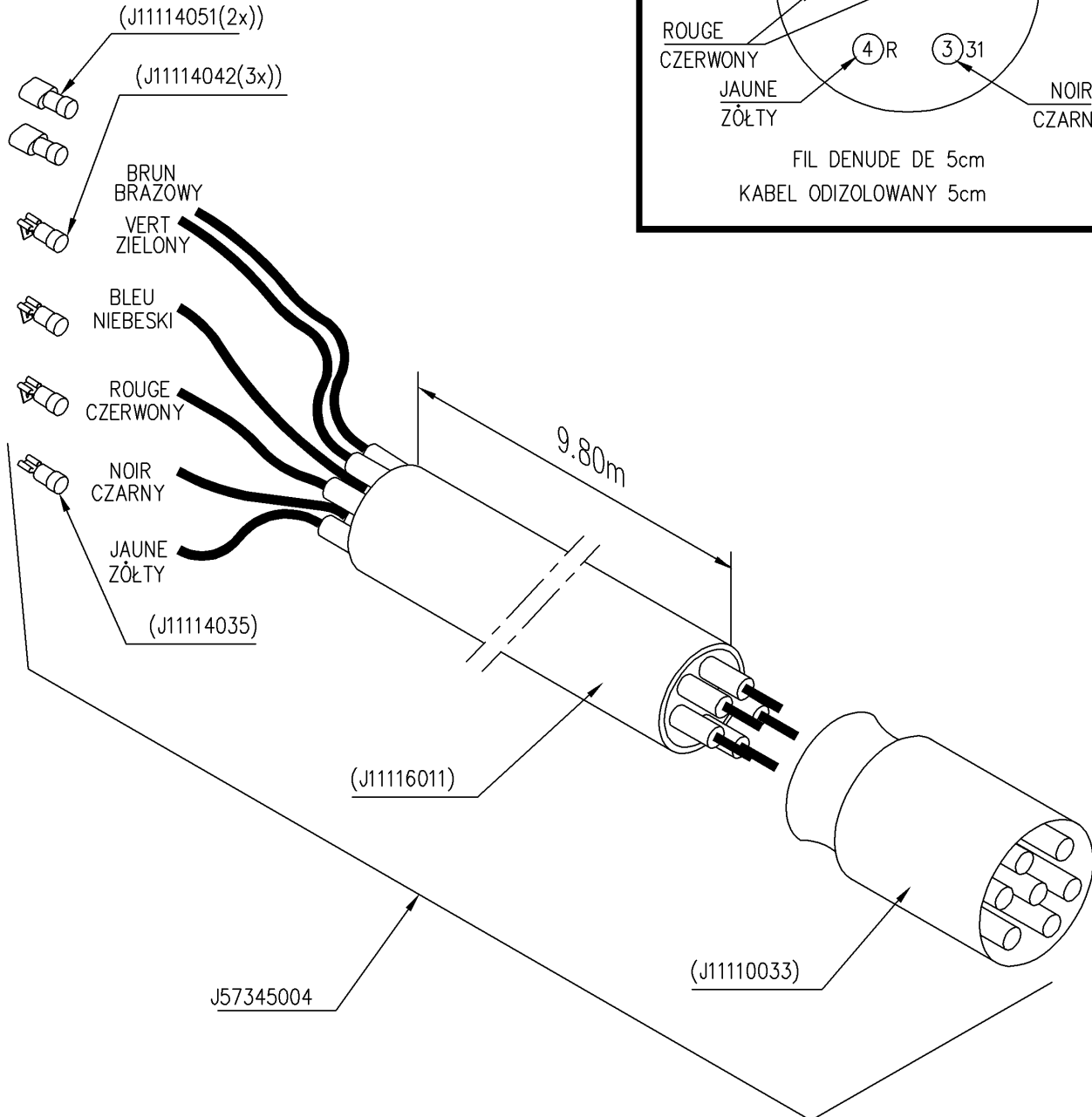
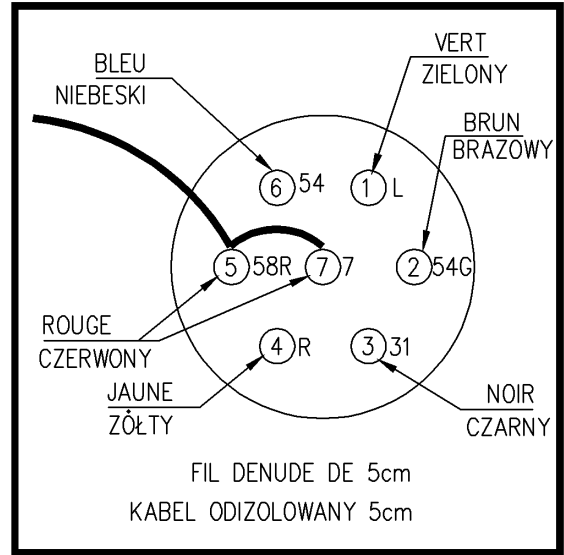
KRIK SIMOL

Verzeichnis der Komponente**21773/084 MODULO 2 8400 MEB Althaus CH**Montage nr **71530085 ST?ZFU?MIT HEBELW SIMOL**

Artikel	Benennung	Menge
J34562137	DEHNBARER ST?ZFU?	1
B12X120G.	SCHRAUBE M12X120 DIN931 HEX	4
BR12G.000	FLACHSCHEIBE 133X24X2,5 DIN125	4
J17350037	ST?ZFU?HEB	1
BER12G.00	SELBSTBLOCK MUTT M12 DIN 6926	4

FIL DENUDE VERT-BLEU = 15 cm
 ROUGE-NOIR-JAUNE = 7 cm

KABEL ODIZOLOWANY
 ZIELONY-NIEBIESKI = 15 cm
 CZERWONY-CZARNY-ZÓŁTY = 7 cm

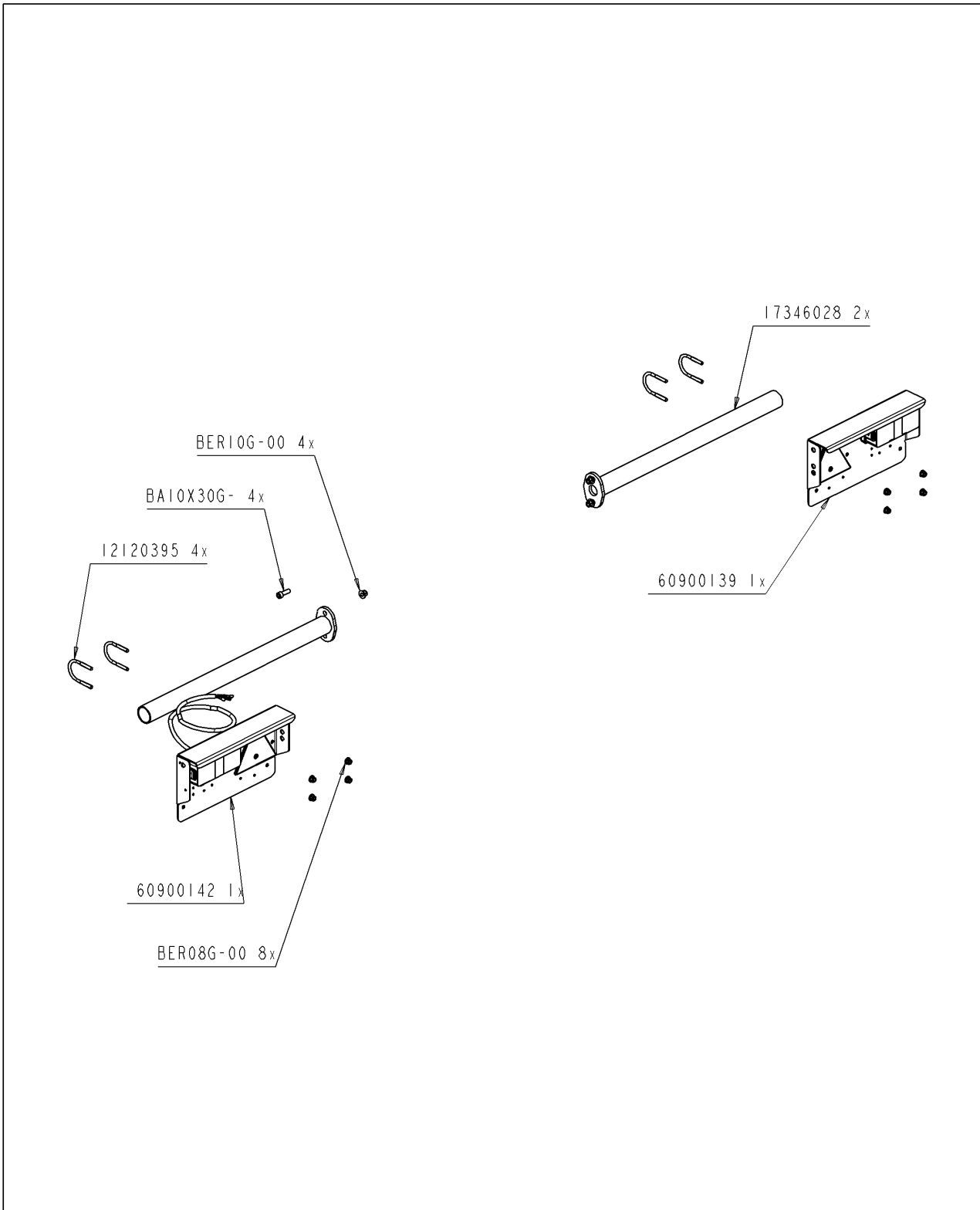


21773/084	MODULO 2 8400 MEB Althaus CH	
71531014		STROMKABEL 9,50 M
		ELECTRICAL WIRE 9,50M
		CABLE ELECTRIQUE 9,50M
		ELEKTRISCHE KABEL 9,50M

Ets **JOSKIN** S.A. Rue de Wergifosse,39 -B 4630 SOUMAGNE Belgien
 © Tous droits réservés - Alle rechten voorbehouden - Alle Rechten vorbehalten - All rights reserved

Verzeichnis der Komponente**21773/084 MODULO 2 8400 MEB Althaus CH**Montage nr **71531014 STROMKABEL 9,50 M**

Artikel	Benennung	Menge
J57345004	STROMKABEL 9,50M MIT 7 POLIGEM AUSCHLUSS	1

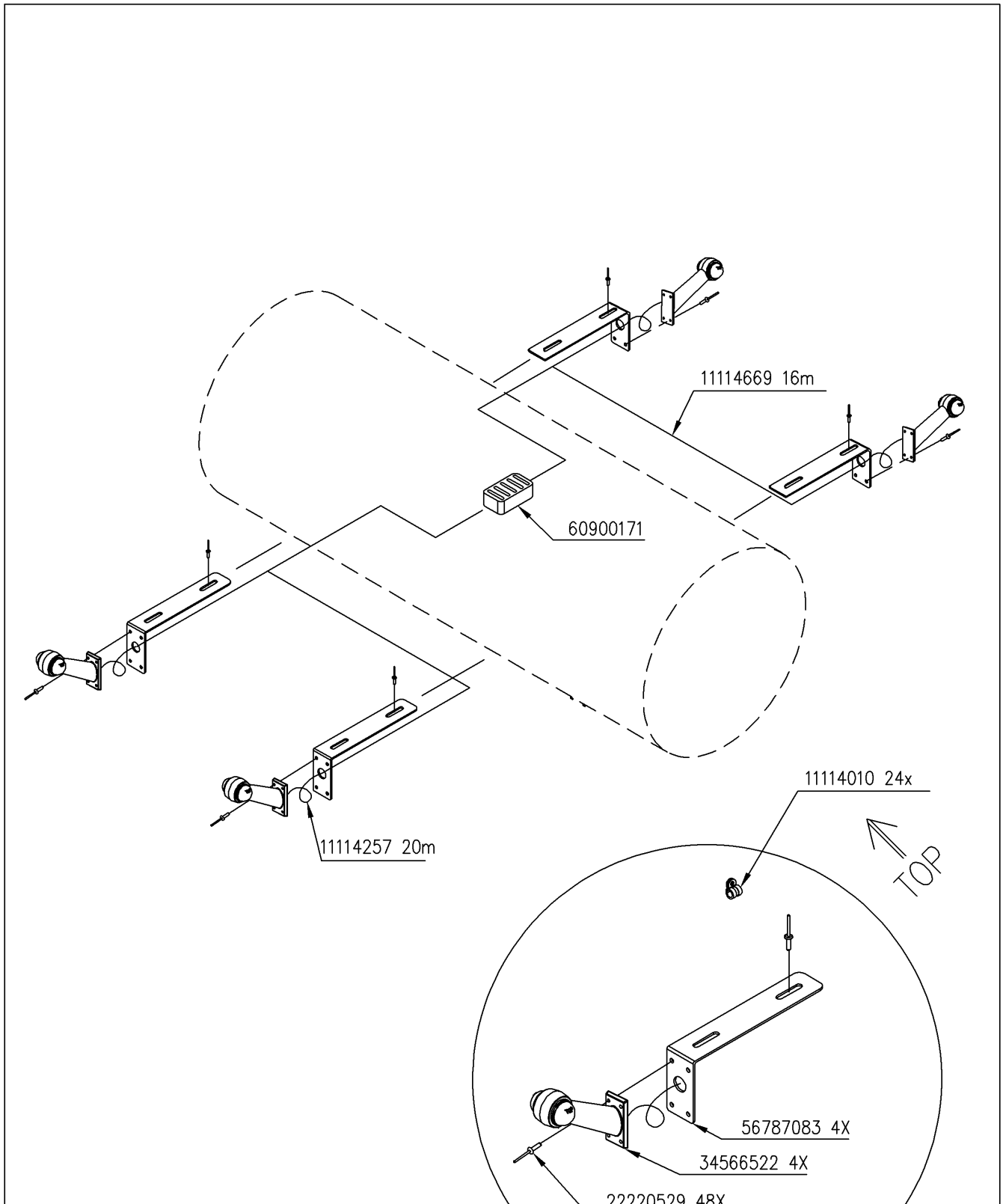


21773/084	MODULO 2 8400 MEB Althaus CH	
71531020		BELEUCHTUNG ME Lg> 2500
		LIGHTING ME+DIST > 2500
		ECLAIRAGE ME+ENTR > 2500
		VERLICHT ME lg > 2500

Ets **JOSKIN** S.A. Rue de Wergifosse,39 -B 4630 SOUMAGNE Belgique
 © Tous droits réservés - Alle rechten voorbehouden - Alle Rechten vorbehalten - All rights reserved

Verzeichnis der Komponente**21773/084 MODULO 2 8400 MEB Althaus CH**Montage nr **71531020 BELEUCHTUNG ME Lg> 2500**

Artikel	Benennung	Menge
J60900139	BELEUCHTUNG RE STANDARDMgIG	1
BER10G.00	SELBSTBLOCK MUTT M10 DIN 6926	4
BER08G.00	SELBSTBLOCK MUTT M8 DIN 6926	8
J17346028	Verlängerung lang L:686	2
J12120395	BÜGEL FÜR BELEUCHTUNGSKASTEN	4
J60900142	LI BELEUCHT STANDARDMgIG 3M50	1
BA10X30G.	INBUSSCHRAUBE ZYLINDR KOPF 10X30 DIN 912	4



21773/084

MODULO 2 8400 MEB Althaus CH

71531024

(D)

MTG 4 BEGRENZUNGSL + ST?ZE

(GB)

MNT 4 SIDE LIGHTS + STAND

(FR)

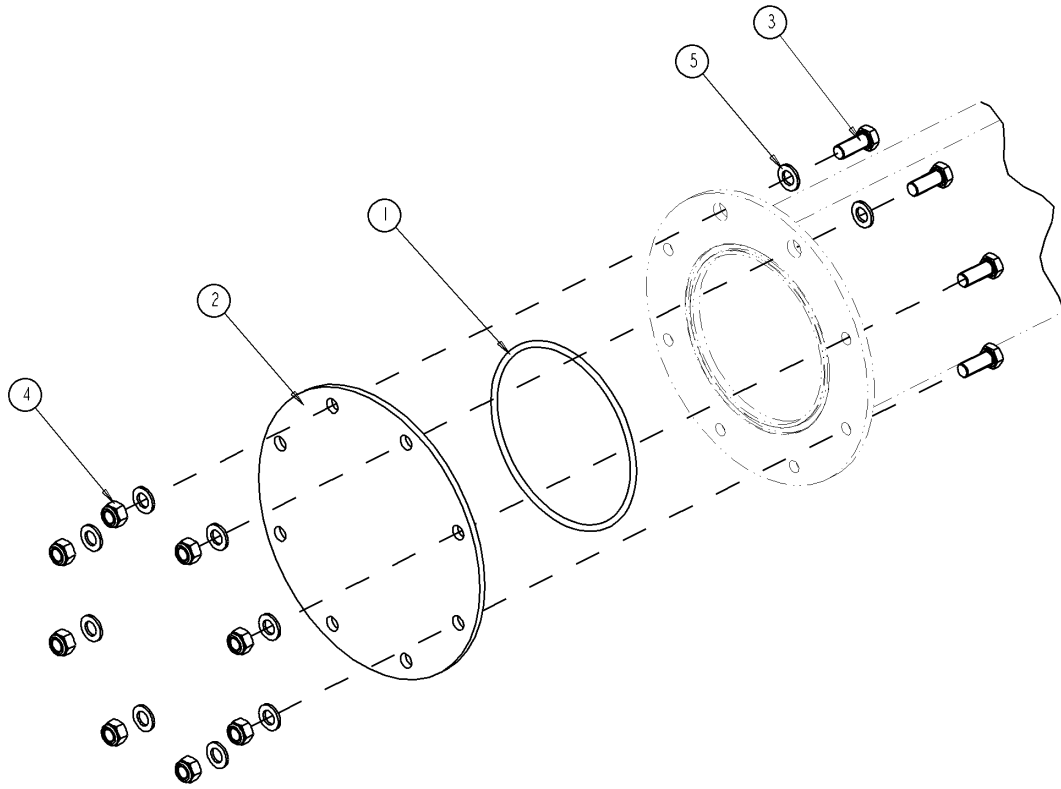
MTG 4 BEGRENZUNGSL + ST?ZE

(NL)

MTG 4 BREED.LICHT + STEUN

Verzeichnis der Komponente**21773/084 MODULO 2 8400 MEB Althaus CH**Montage nr **71531024 MTG 4 BEGRENZUNGSL + ST?ZE**

Artikel	Benennung	Menge
J60900171	KL ABZWEIGKAST ELEKTR ANSCHLUSS	1
J11114010	ISOLIERTE SCHELLE SCHLAUCH D 10	24
J11114257	FLACHES KABEL 2X0.75MM2	20
J22220529	BLINDNIETE ALU 4.8X16	48
J56787083	ST?ZE BEGRENZUNGSLICHTER	4
J34566522	BEGRENZUNGSLICHT NM	4
J11114669	FLEX BUIS 7.5 MM	16



1	34565515_R	1
2	56792208	1
3	B16X40G-0T	8
4	BEA16G-00	8
5	BR16G-000	10
N°	N° Pieces	Qt.

21773/084

MODULO 2 8400 MEB Althaus CH

71538171



SEIT VORBER JUMBO 8" +LR



PRE-EQUIP JUMBO 8" LAT+LR



SEIT VORBER JUMBO 8" +LR

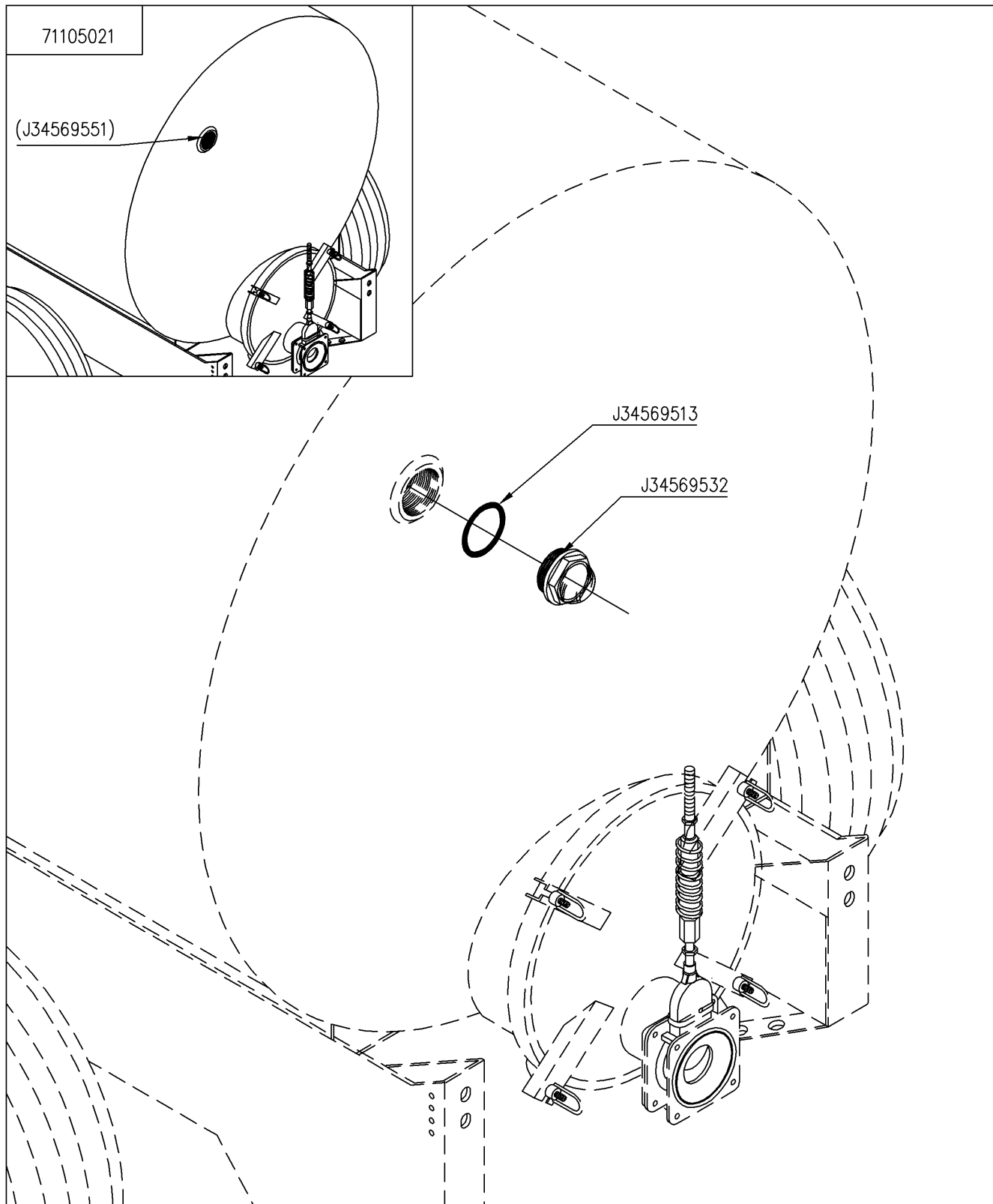


VOORAFUIT JUMBO 8" ZIJ+LR

Ets **JOSKIN** S.A. Rue de Wergifosse,39 -B 4630 SOUMAGNE Belgique
 © Tous droits réservés - Alle rechten voorbehouden - Alle Rechten vorbehalten - All rights reserved

Verzeichnis der Komponente**21773/084 MODULO 2 8400 MEB Althaus CH**Montage nr **71538171 SEIT VORBER JUMBO 8" +LR**

Artikel	Benennung	Menge
J56792208	STOPFEN FLANSCH RAMUS	1
J34565515	8" O-RING ITALIENISCH	1
BR16G.000	FLACHSCHEIBE 17X30X3,0 DIN125	10
BEA16G.00	SICHERHEITSMUTTER M16 DIN985	8
B16X40G.0T	BOLZEN M16X40	8



21773/084

MODULO 2 8400 MEB Althaus CH

71544001



HALB-KREIS SCHAUGLASS D2"



2"Ø HALF-ROUND INDICATOR



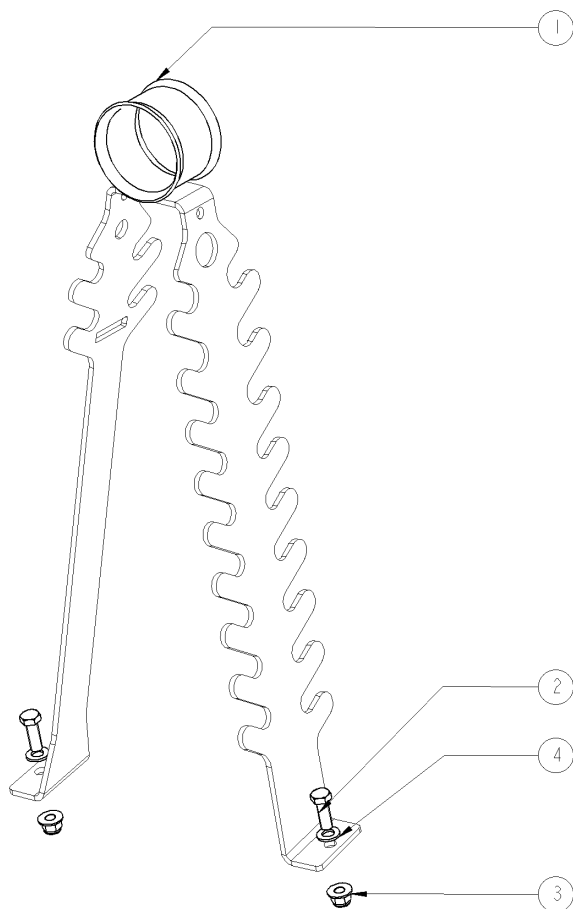
VOYANT HEMISPHERIQUE D2"



HALFROND PEILGLAS D2"

Verzeichnis der Komponente**21773/084 MODULO 2 8400 MEB Althaus CH**Montage nr **71544001 HALB-KREIS SCHAUGLASS D2"**

Artikel	Benennung	Menge
J34569513	O-RING D2"	1
J34569532	PLEXI SCHAUGLASS D2"	1



1	17346588	1
2	B12X356-0T	2
3	BER12G-00	2
4	BR12G-000	2
N°	N° Pieces	Qt.

21773/084

MODULO 2 8400 MEB Althaus CH

71546004

(D)

ST?ZE HYDRAULIKSCHL FAHRGESTELL

(GB)

HYD PIPE STAND CHASSIS

(FR)

ST?ZE HYDRAULIKSCHL FAHRGESTELL

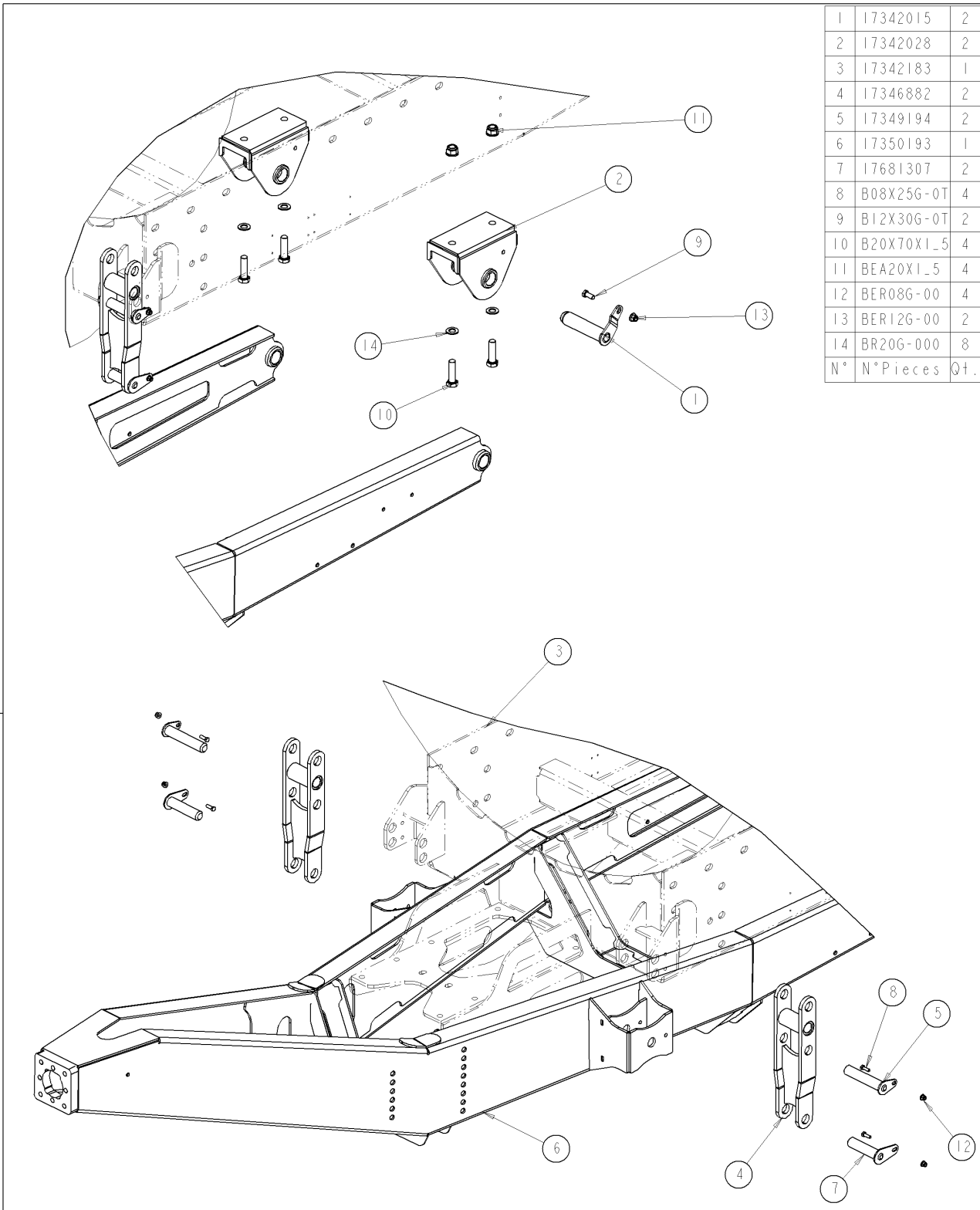
(NL)

STEUN HYDR SLANG CHASSIS

Ets **JOSKIN** S.A. Rue de Wergifosse,39 -B 4630 SOUMAGNE Belgique
 © Tous droits réservés - Alle rechten voorbehouden - Alle Rechten vorbehalten - All rights reserved

Verzeichnis der Komponente**21773/084 MODULO 2 8400 MEB Althaus CH**Montage nr **71546004 ST?ZE HYDRAULIKSCHL FAHRGESTELL**

Artikel	Benennung	Menge
B12X35G.0T	SCHRAUBE M12X35 DIN933 HEX T	2
BR12G.000	FLACHSCHEIBE 133X24X2,5 DIN125	2
BER12G.00	SELBSTBLOCK MUTT M12 DIN 6926	2
J17346588	ST?ZE HYDR SCHLAUCH FAHRGESTELL	1



1	17342015	2
2	17342028	2
3	17342183	1
4	17346882	2
5	17349194	2
6	17350193	1
7	17681307	2
8	B08X25G-0T	4
9	B12X30G-0T	2
10	B20X70X1.5	4
11	BEA20X1.5	4
12	BER08G-00	4
13	BER12G-00	2
14	BR20G-000	8
N°	N° Pieces	Qt.

21773/084

MODULO 2 8400 MEB Althaus CH

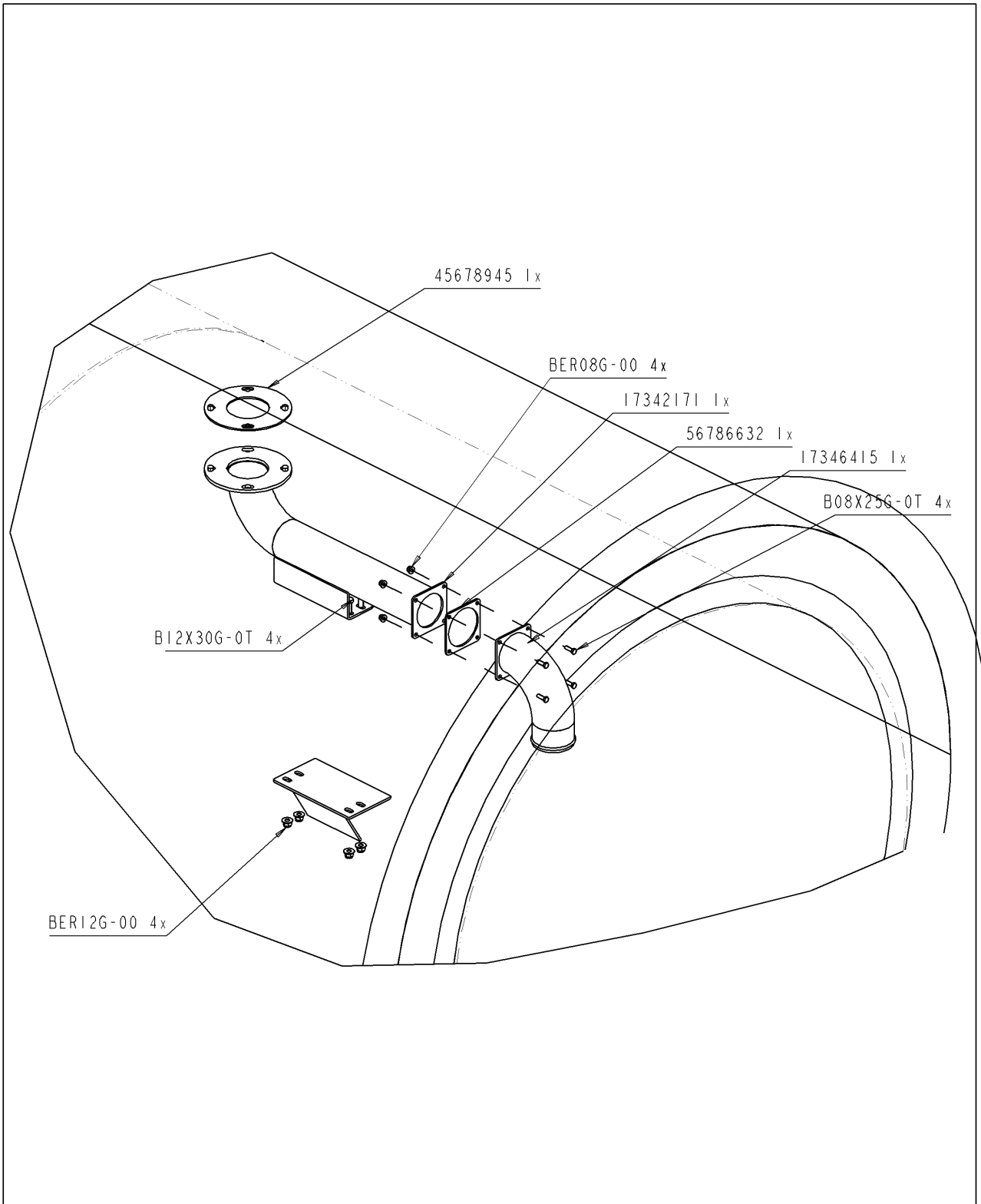
71547257



MTG/FLE/SUS-FIX/AT-HAUT/COLIM

Verzeichnis der Komponente**21773/084 MODULO 2 8400 MEB Althaus CH**Montage nr **71547257 ...MTG/FLE/SUS-FIX/AT-HAUT/COLIM**

Artikel	Benennung	Menge
B08X25G.0T	SCHRAUBE M8X25 DIN933 HEX T	4
J17342028	PENDEL DEICHSEL MODULO 2	2
J17346882	EINSTELLUNG ANHDGUNG PPE SCHN	2
J17349194	OB ACH GELENK K?PER SILENT DEICH	2
J17350193	...FLECH/AT-HAUT/PPE VOLUMETRIQUE	1
J17681307	VERSCHRAUBTER STIFT SILENT-BLOCK	2
J17342015	AUFHEBUNGARM 550 mm	2
B12X30G.0T	SCHRAUBE M12X30 DIN933 HEX T	2
B20X70X1.5	SCHR 20X70X1.5 DIN 960 VERZ OHN FERT	4
BEA20X1.5	SELBSTBLOCK MUTT M20X1,5	4
BER08G.00	SELBSTBLOCK MUTT M8 DIN 6926	4
BER12G.00	SELBSTBLOCK MUTT M12 DIN 6926	2
BR20G.000	FLASCHSCHEIBE D20	8



21773/084

MODULO 2 8400 MEB Althaus CH

71550082



MTG SCHLAUCH GARDA BALKEN JUMB LR



MNT GARDA PIPE BOOM JUMBO LR



MTG SCHLAUCH GARDA BALKEN JUMB LR



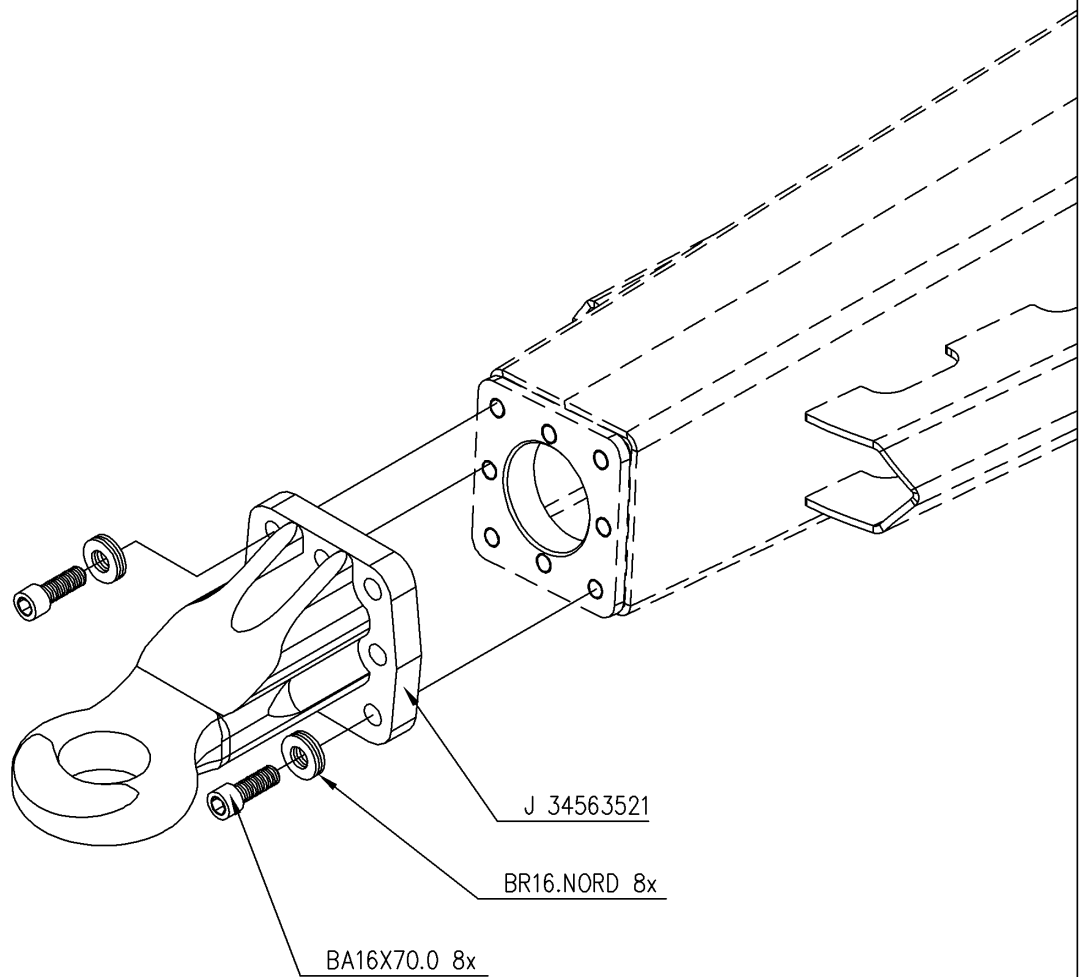
MTG BUIS GARDA BOOM JUMBO LR

Ets **JOSKIN** S.A. Rue de Wergifosse,39 -B 4630 SOUMAGNE Belgique

© Tous droits réservés - Alle rechten voorbehouden - Alle Rechten vorbehalten - All rights reserved

Verzeichnis der Komponente**21773/084 MODULO 2 8400 MEB Althaus CH**Montage nr **71550082 MTG SCHLAUCH GARDA BALKEN JUMB LR**

Artikel	Benennung	Menge
BER08G.00	SELBSTBLOCK MUTT M8 DIN 6926	4
J17342171	WINKEL D100 GARDA WEITWURFD BALK	1
J56786632	DICHTUNG FLANSCH D.100	1
J17346415	WINKEL AUSPUFF CARGO 101,6	1
B08X25G.0T	SCHRAUBE M8X25 DIN933 HEX T	4
BER12G.00	SELBSTBLOCK MUTT M12 DIN 6926	4
B12X30G.0T	SCHRAUBE M12X30 DIN933 HEX T	4
J45678945	Dichtung	1



21773/084

MODULO 2 8400 MEB Althaus CH

74007116



MTG FLACH?E D50 100-110



MNT FLAT EYELET S50 100-110



MTG FLACH?E D50 100-110



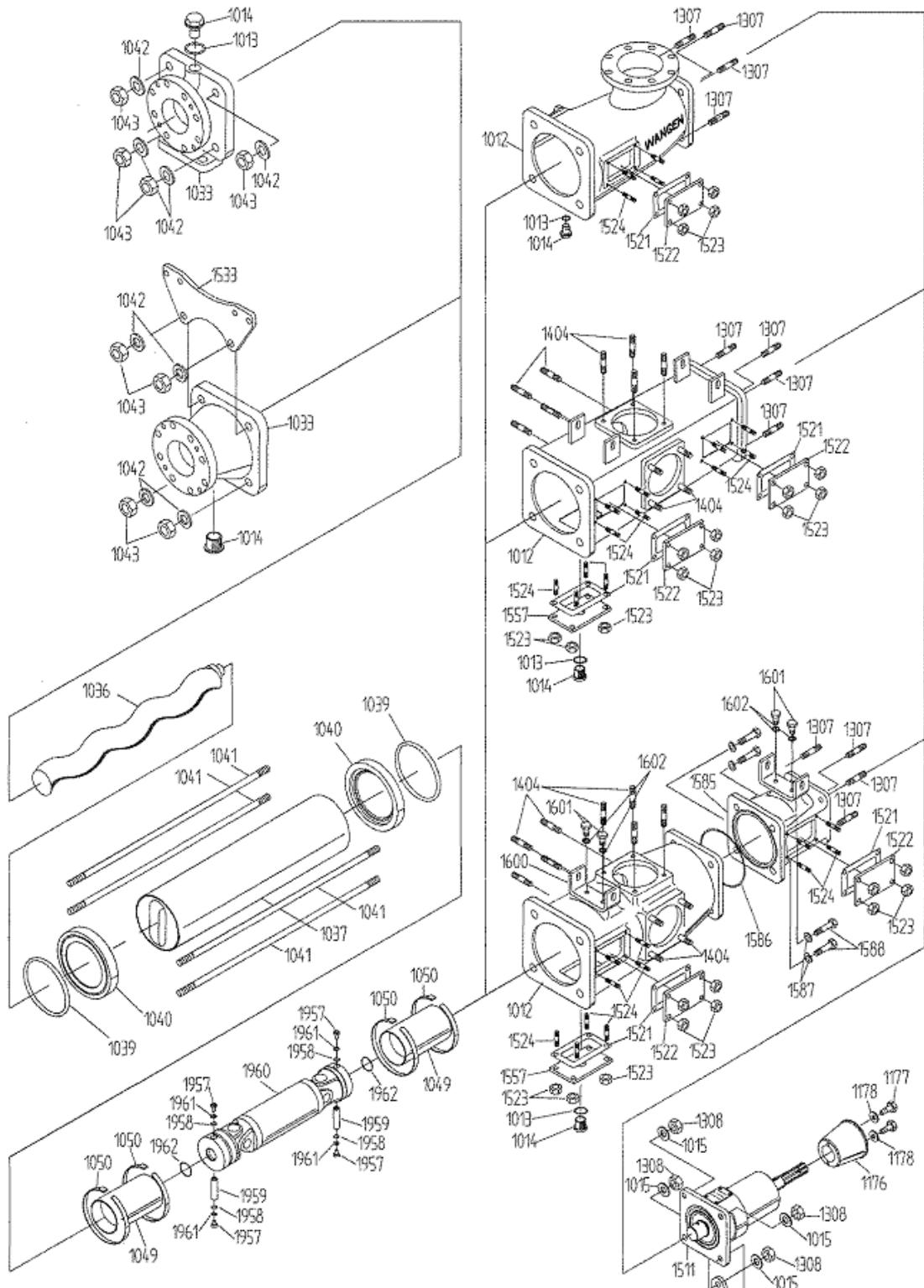
MTG VLAK OOG D50 100-110

Verzeichnis der Komponente**21773/084 MODULO 2 8400 MEB Althaus CH**Montage nr **74007116 MTG FLACH?E D50 100-110**

Artikel	Benennung	Menge
BR16.NORD	UNTERLEGSCHIEBE M16 NORDLOCK	8
BA16X70.0	INBUSSCHR 16X70 DIN 912 HETE 12.9	8
J34563521	?E D.50 110-110 flach STD	1

Annexes

GL-Pumpe



		Einzelteilliste	Parts list	Pièces détachées
F-No.	Qty.	Benennung	Description	Designation
1012	1	Sauggehäuse	Suction housing	Corps d'aspiration
1013	1 (2)	Dichtring	Joint ring	Joint torique
1014	1 (2)	Verschlusschraube	Screw plug	Bouchon
1015	4	Scheibe	Washer	Rondelle
1033	1	Druckstutzen	Discharge nozzle	Tubu. de refoulement
1036	1	Rotor	Rotor	Rotor
1037	1(2)*	Stator	Stator	Stator
1039	2	O-Ring	O-ring	O-ring
1040	2	Einlegring	Spacer ring	Bague entretetoise
1041	4	Zugstange	Tie rod	Tirant d'assemblage
1042	4	Scheibe	Washer	Rondelle
1043	4	Sechskantmutter	Hexagon nut	Écrou hexagonal
1044	(1)*	Statorzwischenring	Intermedia ring	Anneau intermédiaire
1049	2	Manschette	Sleeve	Manchette
1050	4	Spannband	Band clamp	Collier de serrage
1112	1	Befestigungswinkel	Fastening angle	Angle de fixation
1176	1	Gelenkwellenschutz	Shaft protection	Capot de protection
1177	2	Sechskantschraube	Hexagon head screw	Vis a tête hexagonale
1178	2	Scheibe	Washer	Rondelle
1307	4	Stiftschraube	Stud	Goujon
1308	4	Sechskantmutter	Hexagon nut	Écrou hexagonal
1404	12	Stiftschraube	Stud	Goujon
1511	1	Lagerstuhl, komplett	Bearing support, complete	Bâti de palier, complet
1521	3	Flachdichtung	Gasket	Joint
1522	2	Reinigungsdeckel	Casing cover	Couvercle de corps fond
1523	12	Sechskantmutter	Hexagon nut	Écrou hexagonal
1524	12	Stiftschraube	Stud	Goujon
1533	1	Aufhängeplatte	Suspension plate	Flasque de suspension
1557	1	Reinigungsdeckel mit Abfluß	Casing cover with drain	Couvercle avec décharge
1585	1	Zwischengehäuse	Intermediate housing	Corps d'intermédiaire
1586	1	O-Ring	O-ring	O-ring
1587	4	Federring	Spring ring	Rondelle élastique
1588	4	Sechskantschraube	Hexagon head screw	Vis a tête hexagonale
1600	2	Aufhängebügel	Hanger plate	Dispositif de suspension
1601	4	Sechskantschraube	Hexagon head screw	Vis a tête hexagonale
1602	4	Federring	Spring ring	Rondelle élastique
1957	4	Zylinderkopfschraube	Head cap screw	Vis à tête cylindrique
1958	4	O-Ring	O-ring	O-ring
1959	2	Verbindungsbolzen	Bolt	Boulon
1960	1	Kardangelenk, komplett	Cardan joint, complet	Joint cardan, complet
1961	4**	Scheibe	Washer	Rondelle
1962	2	O-Ring	O-ring	O-ring

* Statoren zweiteilig
 ** Baureihe GL65

* (Stator two-pieces)
 ** (range GL65)

* (Stator en deux parties)
 ** (serie GL65)

		Parti di ricambio	Onderdelenlijst	Lista de piezas
F-No.	Qty.	Denominazione	Benaming	Denominación
1012	1	Corpo aspirazione	Zuighuis	Caja de aspiración
1013	1(2)	Anello tenuta	O-ring	Junta tórica
1014	1(2)	Tappo	Afdichtstop	Tapón de vaciado
1015	4	Rondella	Ring	Arandela
1033	1	Bochello di mandata	Drukbuis	Tubuladura de presión
1036	1	Rotore	Rotor	Rotor
1037	1(2)*	Statore	Stator	Estator
1039	2	Anello tenuta	O-ring	Junta tórica
1040	2	Distanziale	Inlegring	Anillo de inserción
1041	4	Tirante	Trekstang	Barra de tracción
1042	4	Rondella	Ring	Arandela
1043	4	Dado esagonale	Zeskantmoer	Tuerca hexagonal
1044	(1)*	Anello intermedio	Manchet	Manguito
1049	1	Manicotto	Spannband	Cinta de sujeción
1050	4	Fascetta	Tapeind	Espárrago
1112	1	Allaccio	Console	Fijación
1176	1	Protezione dell'albero	Koppelingas-bescherming	Protección del árbol
1177	2	Vite a testa esagonale	Zeskantschroef	Tornillo hexagonal
1178	2	Rondella	Ring	Arandela
1307	4	Spina filettata	Tapeind	Espárrago
1308	4	Dado esagonale	Zeskantmoer	Tuerca hexagonal
1404	1	Spina filettata	Tapeind	Espárrago
1511	1	Lanterna, completa	O-ring	Junta tórica
1521	1(2)	Guarnizione	Pakking	Junta
1522	1(2)	Coperchio di ispezione	Huisdeksel	Tapa de inspección
1523	4(8)	Dado esagonale	Zeskantmoer	Tuerca hexagonal
1524	4(8)	Spina filettata	Tapeind	Espárrago
1533	1	Allaccio	Ophangplate	Fijación
1557	1	Coperchio di ispezione	Huisdeksel	Tapa de inspección
1585	1	Corpo d'intermediario	Tussenhuis	Caja de intermedia
1587	4	Rondella elastica	Veering	Anillo elástico
1588	4	Vite a testa esagonale	Zeskantschroef	Tornillo hexagonal
1600	2	Allaccio	Ophanging	Fijación
1601	4	Vite a testa esagonale	Zeskantschroef	Tornillo hexagonal
1602	4	Rondella elastica	Veering	Anillo elástico
1957	4	Vite	Bolt	Pasador izquierdo
1958	4	Anello tenuta	Scharnier, compleet	Articulación cardán completa
1959	2	Perna Giunto	O-ring	Junta tórica
1960	1	Giunto cardanico, completo	Zuighuis	Caja de aspiración
1961	4**	Rondella	Ring	Arandela
1962	2	Anello tenuta	O-ring	Junta tórica

* (Statore in due parti)

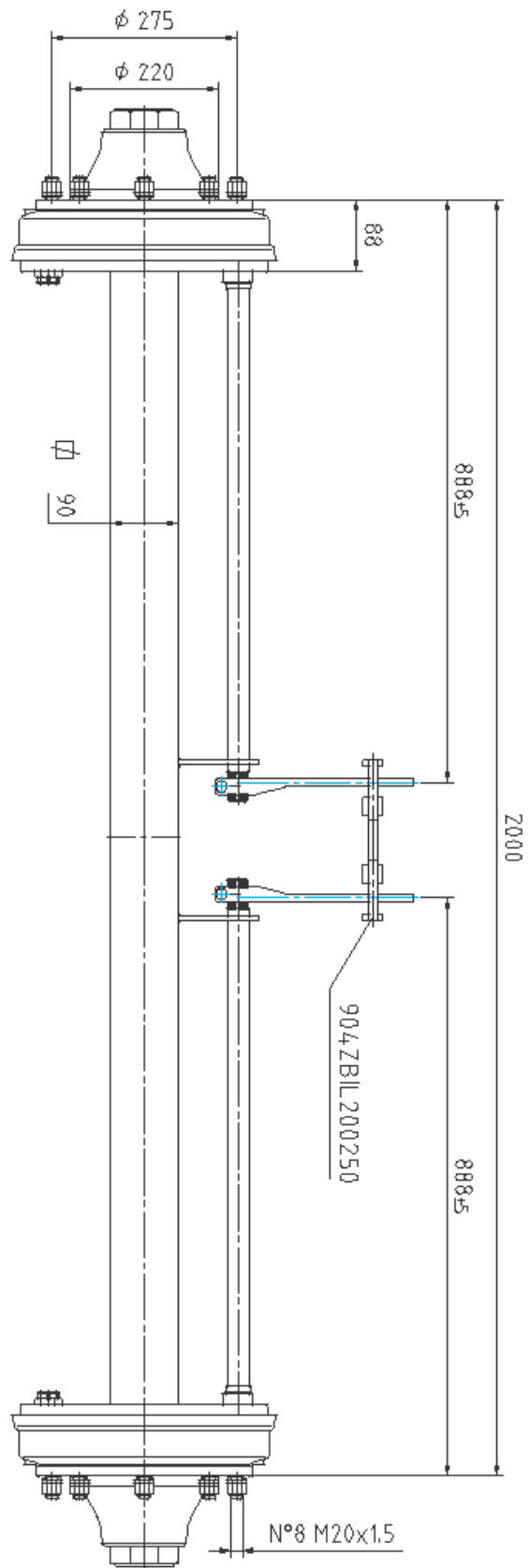
** (Anello O-ring)

*(Stator 2 delen)

** (Anello O-ring)

*(estatores de dos piezas)

** (Anillo O-ring)



" S.C.I.M.A. - 2090203508 "

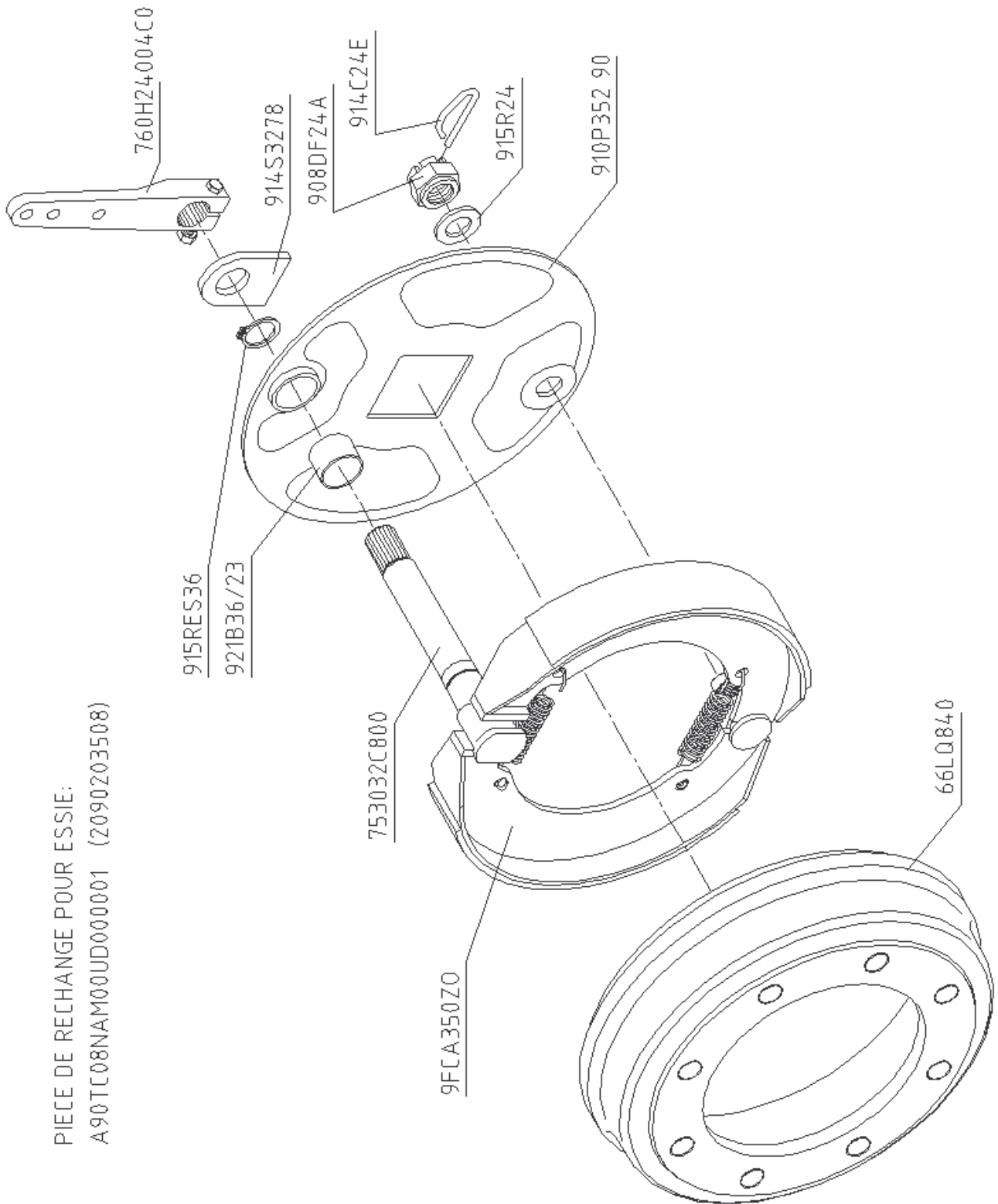
1:6

28.07.03
LEONI

DIMENSIONI D' INGOMBRO
BREMSSE 350X60 TUEV GEPRUEFT
OVERALL DIMENSIONS

A90TC08NAM00UD0000001

PIECE DE RECHANGE POUR ESSIE:
 A90TC08NAM00UD000001 (2090203508)

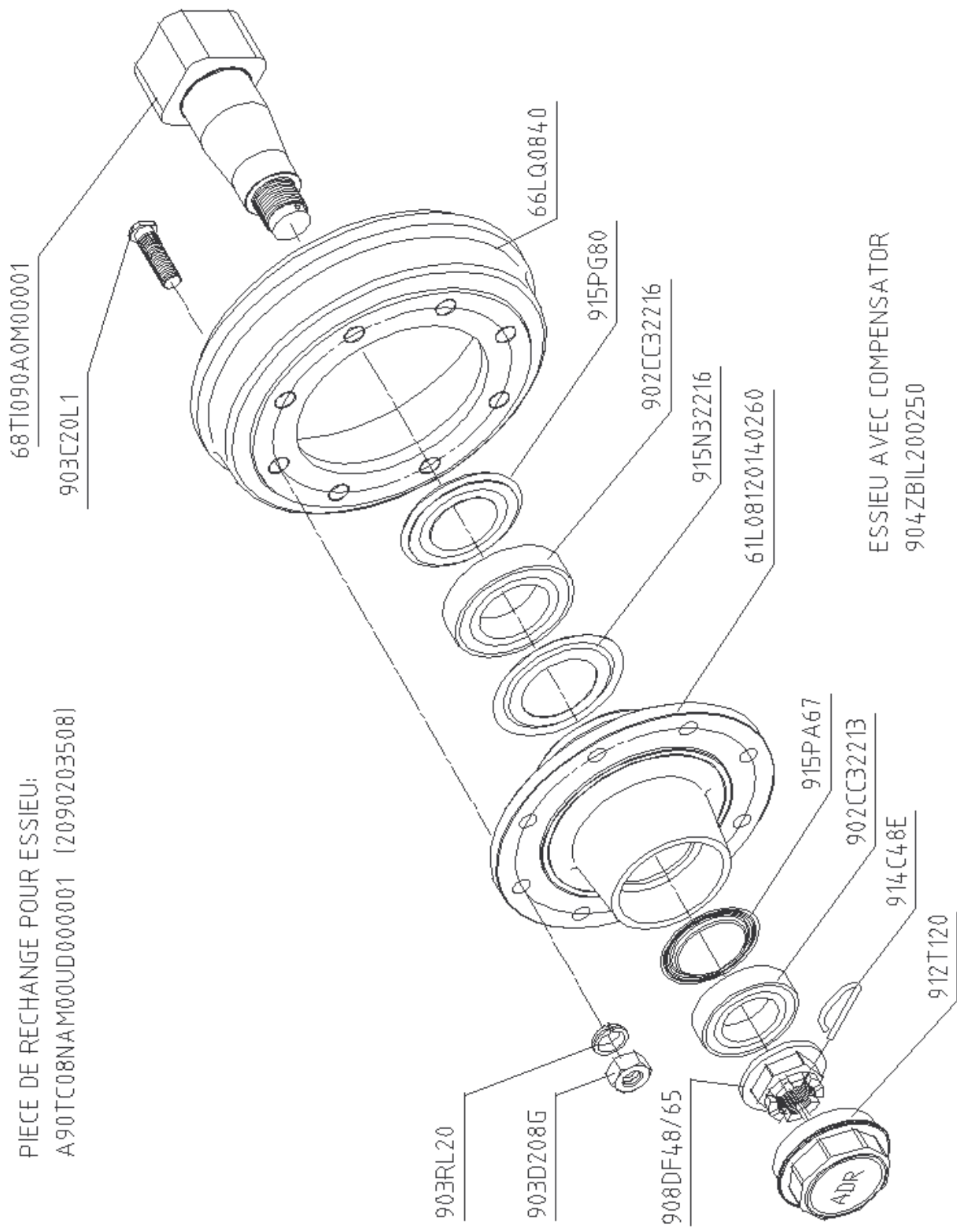


BRAKE 350x60 - 35G

LISTA PARTICOLARI - ERSATZTEILE AUFSTELLUNG
 DETAIL LIST - LISTE DES PARTICULLIERS

Ⓐ ...NA...

1



ESSIEU AVEC COMPENSATOR
904ZBIL200250

PIECE DE RECHANGE POUR ESSIEU:
A90TC08NAM000UD000001 (2090203508)

N°8 M20x15 / 220 / 275 - DRUM 350x80

LISTA PARTICOLARI - ERSATZTEILE AUFSTELLUNG
DETAIL LIST - LISTE DES PARTICULLIERS

A
S (A) ...TA08... 1

Index

5034566503	KOMPLETTE RECHTE BELEUCHTUNG	2	71550082	MTG SCHLAUCH GARDA BALKEN JUMB LR	92
6060900044	DECKEL FÜR ABLASSTOPFEN 8"	4	74007116	MTG FLACH?E D50 100-110	94
6060900083	FLACHE HAND ZU BEDIENENDE 6" SCHIE	6			
6060900084	GLEITGABEL FÜR HANDBEDIENTE SCHI	8			
6060900122	WEIBL STOPFEN SCHNELLVERSCH 8"	10			
6060900139	BELEUCHTUNG RE STANDARDMgIG	12			
6060900142	LI BELEUCHT STANDARDMgIG 3M50	14			
6060900171	KL ABZWEIGKAST ELEKTR ANSCHLUSS	16			
6060900235	3-WEGESCHIEB HY ZYL MIT EINSTELL	18			
6060900236	MTG HANDSCHIEB 6" SCHNECKENP	20			
6060910303	Kompletter Bremssatz Boggie	22			
71301040	2 LAGER 2 B?EL D80 DEZ 25	24			
71302039	2xBlattfedern 2x1500x36+4x140 PARA	26			
71305222	B? V90X200 D24/PAR BLATT 28-45	28			
71305244	B? V110X220 D24/PAR BLATT 28-45	30			
71306014	hydr Bremse Achse 6/8B-1 Zylinder	32			
71306105	HYDR LENK BG V110 ADR	34			
71307051	MTG NACH V110 ADR 2 STOSS	36			
71313058	BOGGIETISCH D80 H430 NEU	38			
71319004	...VIS CENT CH1000 TUB100-120MOD2	40			
71420031	Umlauf für Auspuff FTS	42			
71420044	BEFESTIGUNG FPE WANGEN GL65F120.	44			
71420061	MTG KASTEN F? SCHNE HANDSCH	46			
71420145	AUSGANGSROHR SCHNECK	48			
71420160	...MTG TUYAU AGITAT PPE COLIMACON	50			
71500011	MANNLOCH D600 MM OHNE AUSGANG	52			
71501044	...EPARPILLEUR AR EISELE V3V MOD	54			
71502001	BOHRUNG D6"	56			
71502002	BOHRUNG D8"	58			
71502073	ENTLEHRUNGSSTOPFEN 8"	60			
71502115	GLOCKENSCH PERROT 6" D	62			
71504012	SCHLAUCHABLAGEB DEUTSCHLAND	64			
71504041	LÄNLISCHER SCHAUGLASS	66			
71504057	F?LMENG MIT SCHW VOL PPE 3 KUGEL	68			
71510001	DREIECK NIEDERLANDE	70			
71526089	ANSCHLAG AN DER ACHSE VERSCH H9	72			
71527007	PARKBREMSE BEI DEICHSEL	74			
71530085	ST?ZFU?MIT HEBELW SIMOL	76			
71531014	STROMKABEL 9,50 M	78			
71531020	BELEUCHTUNG ME Lg> 2500	80			
71531024	MTG 4 BEGRENZUNGSL + ST?ZE	82			
71538171	SEIT VORBER JUMBO 8" +LR	84			
71544001	HALB-KREIS SCHAUGLASS D2"	86			
71546004	ST?ZE HYDRAULIKSCHL FAHRGESTELL	88			
71547257	...MTG/FLE/SUS-FIX/AT-HAUT/COLIM	90			

JOSKIN