

JOSKIN

Schleppschlauchverteiler PENDITWIST



Verzeichnis der Komponente

RAMPE-2907/3

Bernet CH

Ets.
Etn

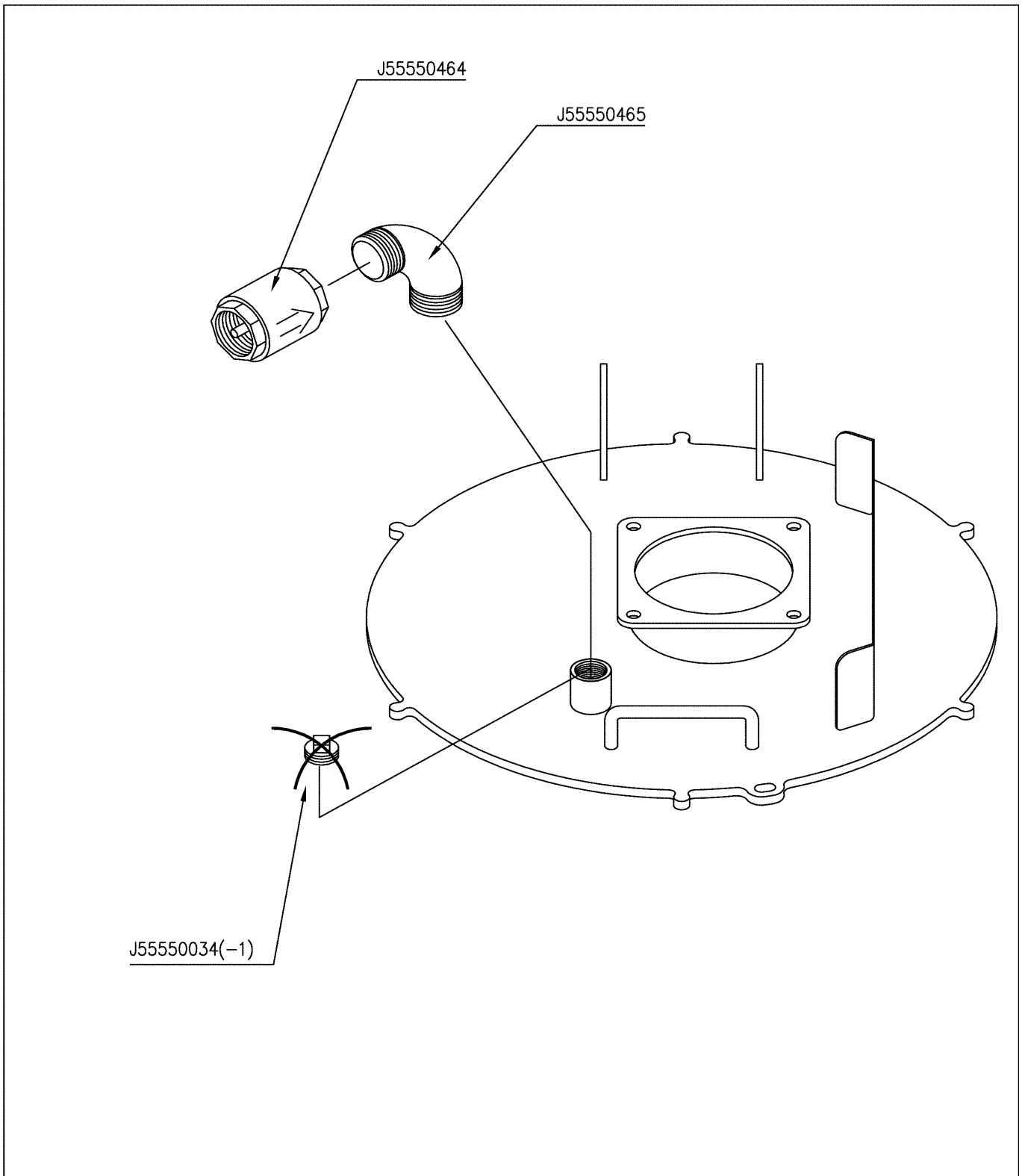
JOSKIN

S.A.
N.V.

39,rue de Wergifosse - B 4630 SOUMAGNE Belgien

Tel (32) 4/377.35.45 - Fax (32) 4/377.10.15

Datum 21/04/04



RAMPE-2907/30RT RAMPE 90/30 RT1 Bernet CH	
6060620500	(FR) .MTG CLAPET YORK IN CUL SS CLEA

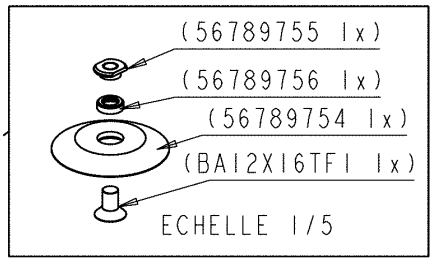
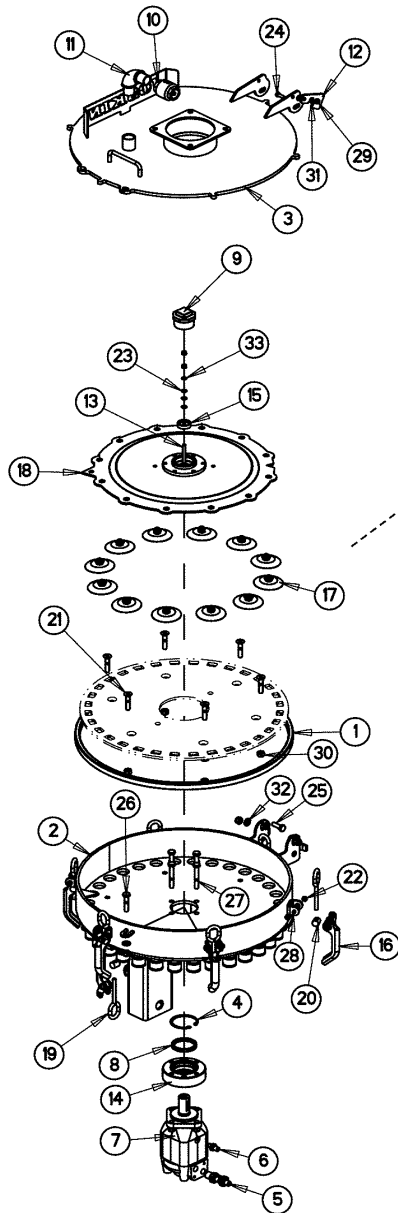
Ets **JOSKIN** S.A. Rue de Wergifosse,39 -B 4630 SOUMAGNE Belgique
 © Tous droits réservés - Alle rechten voorbehouden - Alle Rechten vorbehalten - All rights reserved

Verzeichnis der Komponente

RAMPE-2907/3 RAMPE 90/30 RT1 Bernet CH

Montage nr 6060620500 ..MTG CLAPET YORK IN CUL SS CLEA

Artikel	Bennenung	Menge
J55550465	..COUDE GALVA M-M 1" F94	1
J55550034	STOPFEN 1"	-1
J55550464	..CLAPET ANTI-RETOUR 1"	1



Mod 0 (56783349)

99994317
Autocollant 0

⚠ Autocollants correspondant à ce contre couteau

Mod 1 (56783309)

99994314 Autocollant 1
99994316 Autocollant 1

⚠ Autocollants correspondant à ce contre couteau

Mod 2 (56783138)

99994314 Autocollant 1
99994665 Autocollant 2

⚠ Autocollants correspondant à ce contre couteau

Mod 3 (56783089)

99994314 Autocollant 1
99994328 Autocollant 3

⚠ Autocollants correspondant à ce contre couteau

1	12120285_202CM	1
2	17566025	1
3	17566042	1
4	22220442	1
5	33332086	2
6	33332152	1
7	33334012	1
8	34560271	1
9	55550038	1
10	55550464	1
11	55550465	1
12	56789384	1
13	56789464	1
14	56789622	1
15	56789675	1
16	56789732	7
17	60620022	12
18	60626413	1
19	77774014	7
20	77774015	7
21	0BA12X35TFG	6
22	0BE08G-000	14
23	0BRE08-00	3
24	B08X25G-0T	1
25	B12X35G-0T	2
26	B12X55G-00	1
27	B12X80G-00	4
28	BA08X16TBG	14
29	BEA08G-00	4
30	BEA12G-00	13
31	BR08G-000	2
32	BR12G-000	11
33	BRE08G-00	1
N°	N°Pièces	Qt.

⚠ Autocollants communs

99998032
Pression maximum 180 bars

StickStoff 2000

99994334 Autocollant M

99994655 Pompe a graisse

99998013 Elements coupants Risques de cisaillement

99994676 Systeme brevete

RAMPE-2907/30RT RAMPE 90/30 RT1 Bernet CH

6060621322



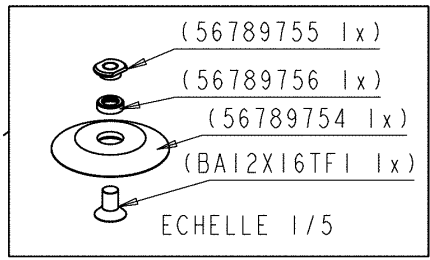
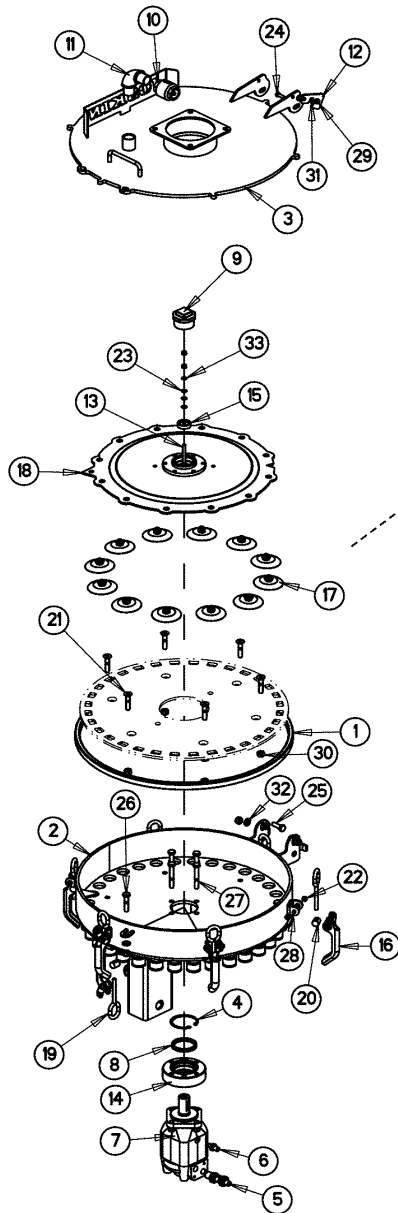
..REPARTITEUR 32S BR 1 1/4 DROIT

Verzeichnis der Komponente

RAMPE-2907/3 RAMPE 90/30 RT1 Bernet CH

Montage nr **6060621322** ..REPARTITEUR 32S BR 1 1/4 DROIT

Artikel	Benennung	Menge
J33334012	HYDRAULIKMOTOR MPS 315 D32	1
BEA08G.00	SICHERHEITSMUTTER M8 DIN985	15
BR08G.000	FLACHSCHEIBE 09X17X1,5 DIN126 6MU	2
J56789384	..SECURITE COUVERCLE REPARTITEUR	1
J17566042	VERTEILERDECKEL 24S	1
B12X55G.0	..BOULON M12 LG 55 DIN931 HEX	1
J56789146	SCHEIBE	1
J56789464	..TIGE FILETEE FIXAT SUPP REP420	1
J60626413	..SUPPORT COUTEAUX 28S 1"1/2 D60	1
J60620022	..MTG COUTEAU REPARTITEUR FRAISE	12
BA12X35TFG	ALLEN SENKSCRAUBE M12X35	6
J12120285	U FORMIGE DICHTUNG	2
BEA12G.00	SICHERHEITSMUTTER M12 DIN985	13
J17566025	..CORPS REPART 32S BR 655 1"1/4D	1
J22220442	..CIRCLIPS INT D.75	1
J34560271	..BOURRAGE ENTREE REPARTITEUR	1
J56789622	..SUPPORT MOTEUR HYDRAULIQUE BOULON	1
B08X25G.0T	SCHRAUBE M8X25 DIN933 HEX T	1
B12X80G.0	BOLZEN M12X80	4
J33332152	MÄNNLICHER DOPPELNIPPEL 12L R1/4"	1
J33332086	MÄNNLICHE UNION-KUPPLUNG	2
BA08X16TBG	..BOULON 08X16 NMG 104 G	14
J56789732	..POIGNEE REPARTITEUR	6
J77774015	..DOUILLE FILETEE	7
J77774014	..CORPS DE BOULON A OEIL	7
BR12G.000	FLACHSCHEIBE 133X24X2,5 DIN125	15
B12X35G.0T	SCHRAUBE M12X35 DIN933 HEX T	2
BRC08.400	GEÖLTE KONISCHE SCHEIBE	3
BRE08G.00	STERNSCHEIBE D8	1
BEA08G.00	SICHERHEITSMUTTER M8 DIN985	3
J55550038	VERZINKTER STOPFEN D2"	1
J56789734	..POIGNEE REPARTITEUR COUPEE	1
J55550464	..CLAPET ANTI-RETOUR 1"	1
J55550465	..COUDE GALVA M-M 1" F94	1



Mod 0 (56783349)

99994317
Autocollant 0

⚠ Autocollants correspondant à ce contre couteau

Mod 1 (56783309)

99994314 Autocollant 1
99994316 Autocollant 1

⚠ Autocollants correspondant à ce contre couteau

Mod 2 (56783138)

99994314 Autocollant 1
99994665 Autocollant 2

⚠ Autocollants correspondant à ce contre couteau

Mod 3 (56783089)

99994314 Autocollant 1
99994328 Autocollant 3

⚠ Autocollants correspondant à ce contre couteau

1	12120285_202CM	1
2	17566025	1
3	17566042	1
4	22220442	1
5	33332086	2
6	33332152	1
7	33334012	1
8	34560271	1
9	55550038	1
10	55550464	1
11	55550465	1
12	56789384	1
13	56789464	1
14	56789622	1
15	56789675	1
16	56789732	7
17	60620022	12
18	60626413	1
19	77774014	7
20	77774015	7
21	0BA12X35TFG	6
22	0BE08G-000	14
23	0BRE08-00	3
24	B08X25G-0T	1
25	B12X35G-0T	2
26	B12X55G-00	1
27	B12X80G-00	4
28	BA08X16TBG	14
29	BEA08G-00	4
30	BEA12G-00	13
31	BR08G-000	2
32	BR12G-000	11
33	BRE08G-00	1
N°	N°Pièces	Qt.

⚠ Autocollants communs

99998032
Pression maximum 180 bars

StickStoff 2000

99994334 Autocollant M

99994655 Pompe a graisse

99998013 Elements coupants Risques de cisaillement

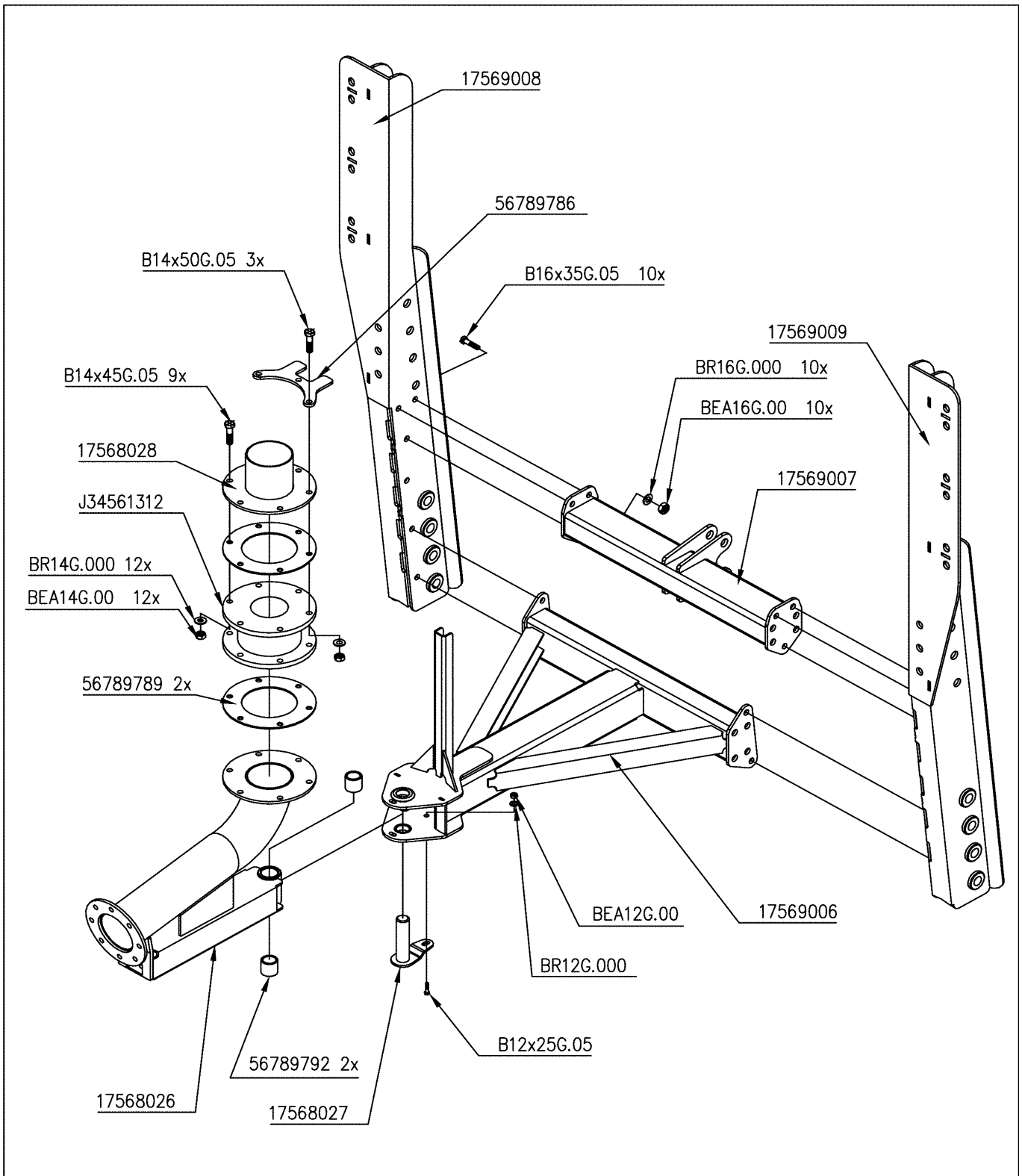
99994676 Systeme brevete

RAMPE-2907/30RT RAMPE 90/30 RT1 Bernet CH

6060621322+0 (FR) ...->REPARTITEUR32S BR 1 1/4 DROIT

Verzeichnis der Komponente**RAMPE-2907/3 RAMPE 90/30 RT1 Bernet CH**Montage nr **6060621322+0 ..->REPARTITEUR32S BR 1 1/4 DROIT**

Artikel	Benennung	Menge
J56783349	GEGENMESSER 32A 1"1/4 MOD0	1
J60621322	..REPARTITEUR 32S BR 1 1/4 DROIT	1



RAMPE-2907/30RT RAMPE 90/30 RT1 Bernet CH

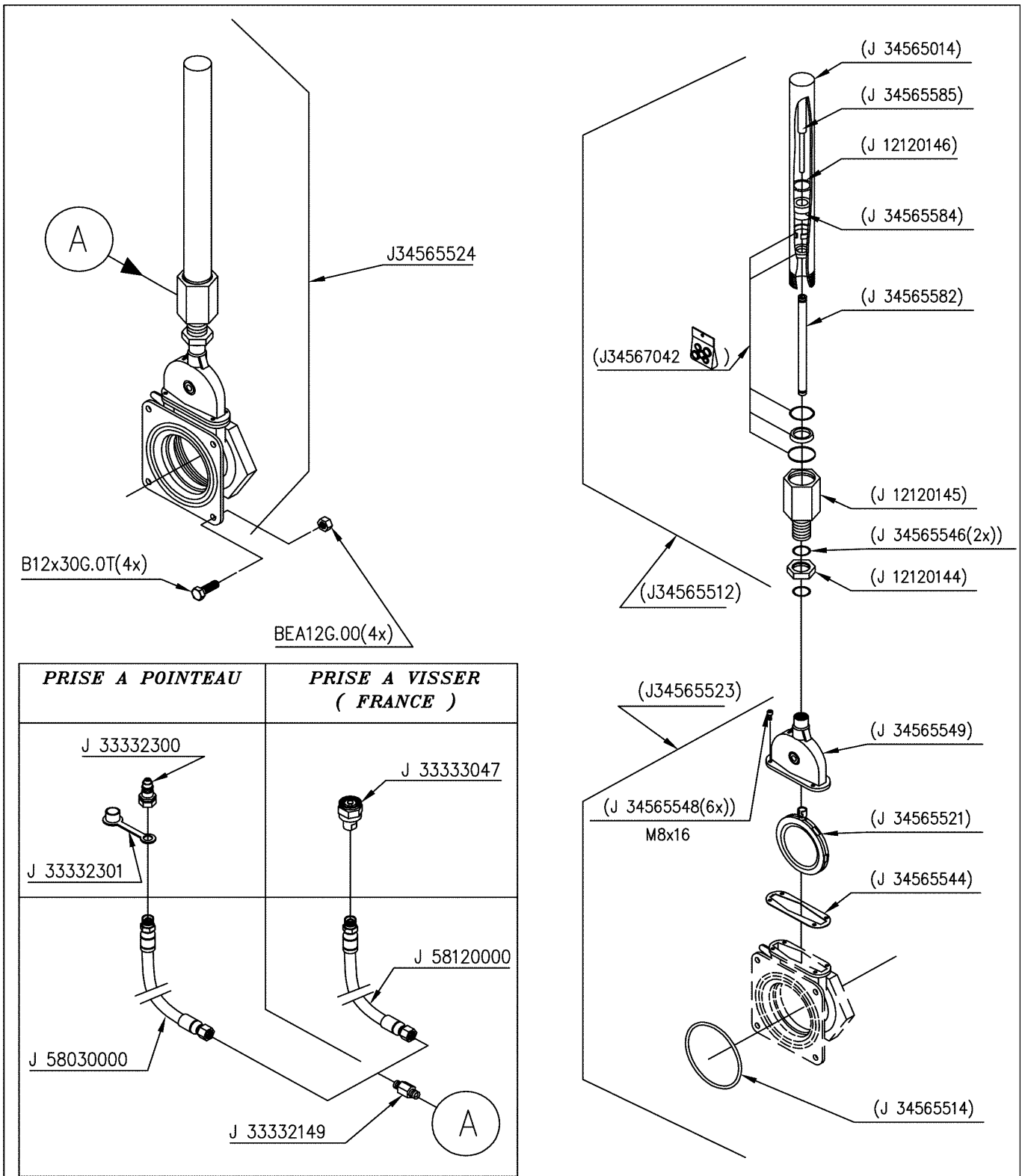
6060630044



..SYSTEME OMBILICAL RAMPE PENDIL

Verzeichnis der Komponente**RAMPE-2907/3 RAMPE 90/30 RT1 Bernet CH**Montage nr **6060630044** **..SYSTEME OMBILICAL RAMPE PENDIL**

Artikel	Benennung	Menge
J56789789	..JOINT ROLUTE 4"	2
B16X35G.0T	BOLZEN M16X35	10
J56789786	..PIECE ARRET ROTULE	1
J17569008	..LIAISON GA RAMPE PENDILLAR REL	1
B14X50G.0T	BOLZEN M14X50	3
B14X45G.0T	BOLZEN M14X45	9
J17568028	..RACCORD ROTULE 4"	1
J34561312	..ROTULE 4"	1
BR14G.000	FLACHSCHEIBE 15X28X2,5 DIN125	12
BEA14G.00	SICHERHEITSMUTTER M14 DIN985	12
J17569009	..LIAISON DR RAMPE PENDILLAR REL	1
J17568026	..BRAS FIXE SYSTEME OMBILICAL	1
J56789792	..BUSELURE ERTALON BRAS OMBILICA	2
J17568027	..AXE PIVOT	1
B12X25G.0T	SCHRAUBE M12X25 DIN933 HEX T	1
BR12G.000	FLACHSCHEIBE 133X24X2,5 DIN125	1
BEA12G.00	SICHERHEITSMUTTER M12 DIN985	1
J17569006	..BRAS FIXE SYSTEME OMBILICAL	1
J17569007	..SUPPORT 3 POINT	1
BEA16G.00	SICHERHEITSMUTTER M16 DIN985	10
BR16G.000	FLACHSCHEIBE 17X30X3,0 DIN125	10



RAMPE-2907/30RT RAMPE 90/30 RT1 Bernet CH

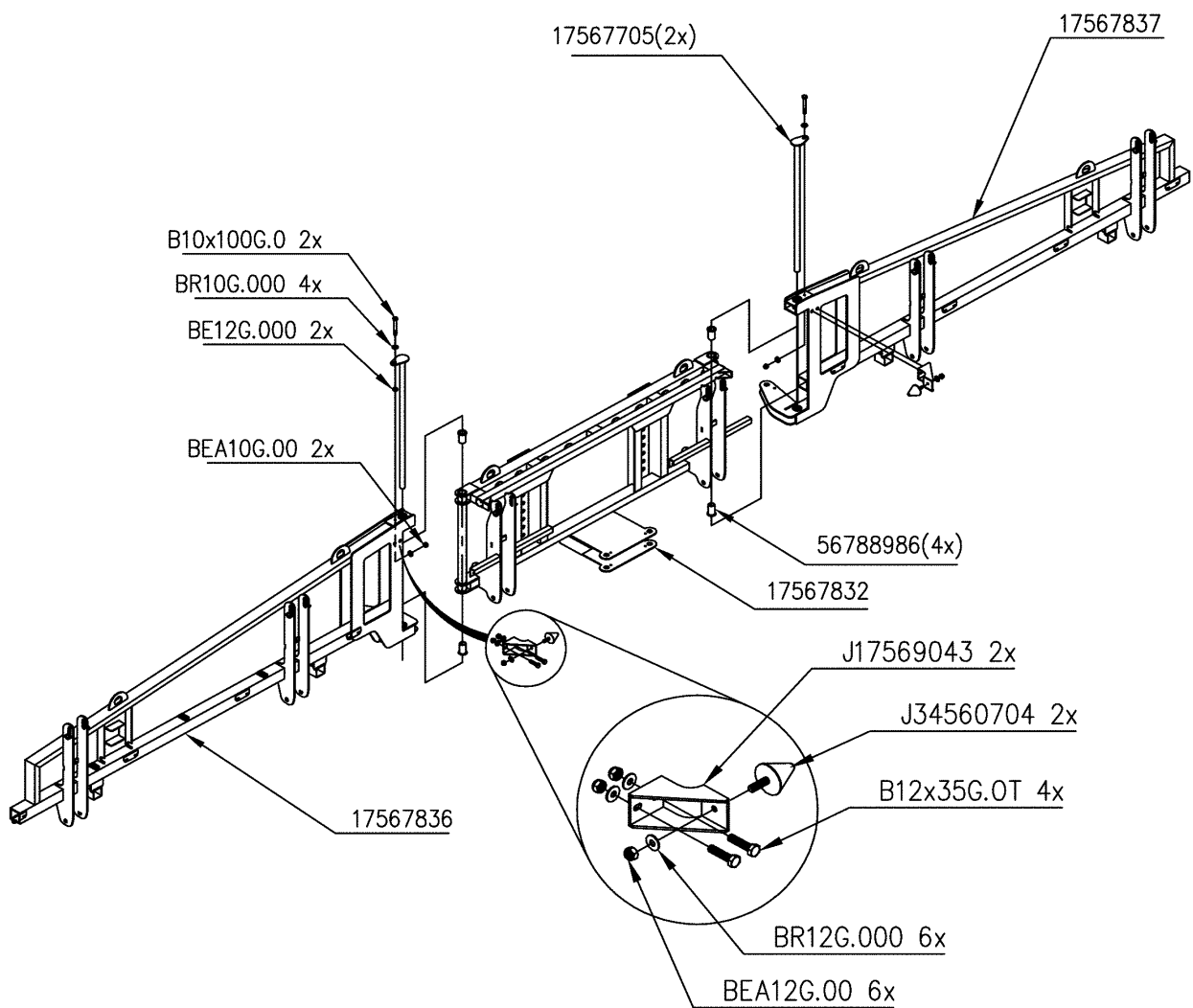
71501001



.VANNE HYDR 6" BRIDE-FILET

Verzeichnis der Komponente**RAMPE-2907/3 RAMPE 90/30 RT1 Bernet CH**Montage nr **71501001** **.VANNE HYDR 6" BRIDE-FILET**

Artikel	Benennung	Menge
B12X30G.0T	SCHRAUBE M12X30 DIN933 HEX T	4
BEA12G.00	SICHERHEITSMUTTER M12 DIN985	4
J99998029	AUFKLEBER "ACHTUNG SCHNEIDGEFAHR"	1
J34565524	KOPLETTES	1



RAMPE-2907/30RT RAMPE 90/30 RT1 Bernet CH

76401013

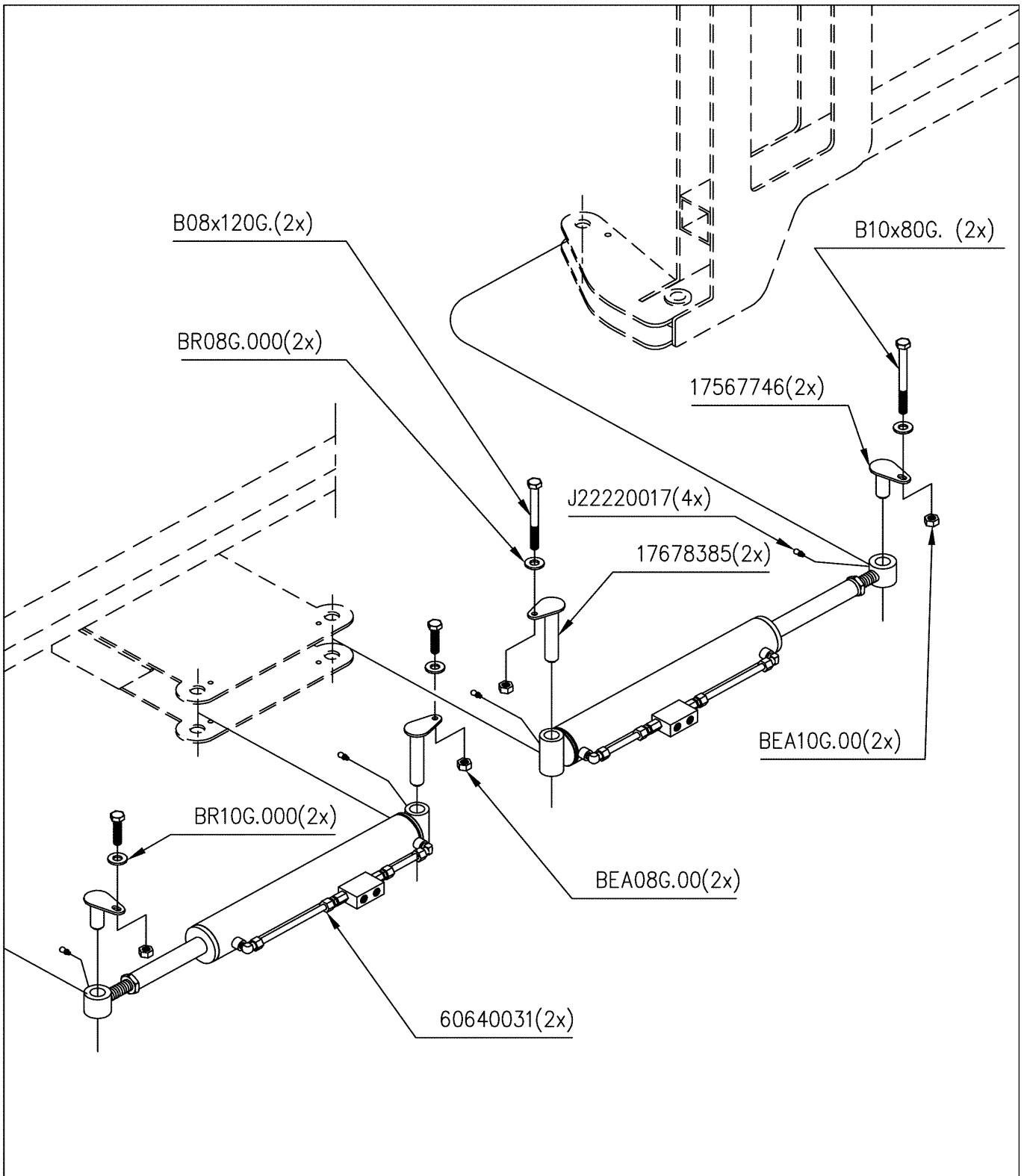


.PENDITWIST 9m00 ETROIT

Ets **JOSKIN** S.A. Rue de Wergifosse,39 -B 4630 SOUMAGNE Belgique
 © Tous droits réservés - Alle rechten voorbehouden - Alle Rechten vorbehalten - All rights reserved

Verzeichnis der Komponente**RAMPE-2907/3 RAMPE 90/30 RT1 Bernet CH**Montage nr **76401013 .PENDITWIST 9m00 ETROIT**

Artikel	Benennung	Menge
BE12G.000	MUTTER M12	2
J17567836	..RAMPE GAUCHE PENDITWIST 9 M	1
J17567837	..RAMPE DROITE PENDITWIST 9 M	1
J17567705	.AXE CHARNIERE RAMPE EPARP zn	2
J56788986	ERTALON BÜCHSE D28,75XD38,15X53,5	4
B10X100G.	SCHRAUBE M10X100 DIN931 HEX	2
BR10G.000	FLACHSCHEIBE 11X21X2,0 DIN126 6MU	4
J17567832	..RAMA WASKA POCHYLNI PENDILLAR	1
BEA10G.00	SICHERHEITSMUTTER M10 DIN985	2
J17569043	..FIXATION BUTEE DEPLIAGE RAMPE	2
J34560704	..SILENTBLOC POUR HERSE	2
B12X35G.0T	SCHRAUBE M12X35 DIN933 HEX T	4
BR12G.000	FLACHSCHEIBE 133X24X2,5 DIN125	6
BEA12G.00	SICHERHEITSMUTTER M12 DIN985	6



RAMPE-2907/30RT RAMPE 90/30 RT1 Bernet CH

76402100



.REPLIAGE MULTIBUSE/PENDITWIST

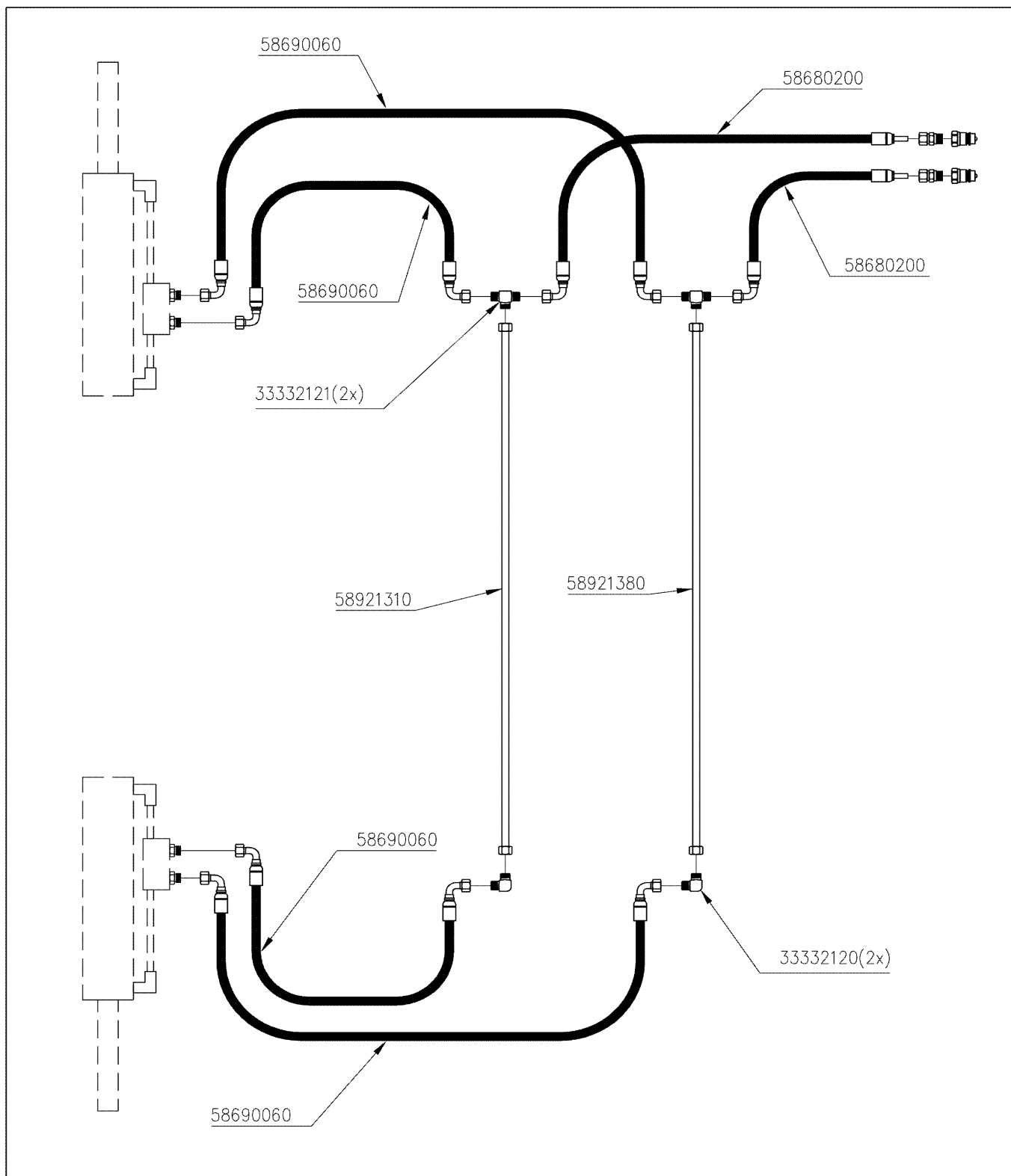
Ets **JOSKIN** S.A. Rue de Wergifosse,39 -B 4630 SOUMAGNE Belgique
 © Tous droits réservés - Alle rechten voorbehouden - Alle Rechten vorbehalten - All rights reserved

Verzeichnis der Komponente

RAMPE-2907/3 RAMPE 90/30 RT1 Bernet CH

Montage nr 76402100 .REPLIAGE MULTIBUSE/PENDITWIST

Artikel	Benennung	Menge
BEA10G.00	SICHERHEITSMUTTER M10 DIN985	2
J17567746	.AXE REPLIAGE VERIN RAMPE 12 15 18 21 M	2
J17678385	..AXE REPLIAGE RAMPE	2
B08X120G.	BOLZEN M8X120	2
BR10G.000	FLACHSCHEIBE 11X21X2,0 DIN126 6MU	2
J60640031	.VERIN REPLIAGE RAMPE	2
BR08G.000	FLACHSCHEIBE 09X17X1,5 DIN126 6MU	2
B10X80G.0	.BOULON M10X80 GALVANISE PARTIELLEMENT FILLETE	2
BEA08G.00	SICHERHEITSMUTTER M8 DIN985	2
J22220017	SCHMIERNIPPEL M6X1	4



RAMPE-2907/30RT RAMPE 90/30 RT1 Bernet CH

76402110



.HYDRAULIQUE REPLIAGE RAMPE MUL

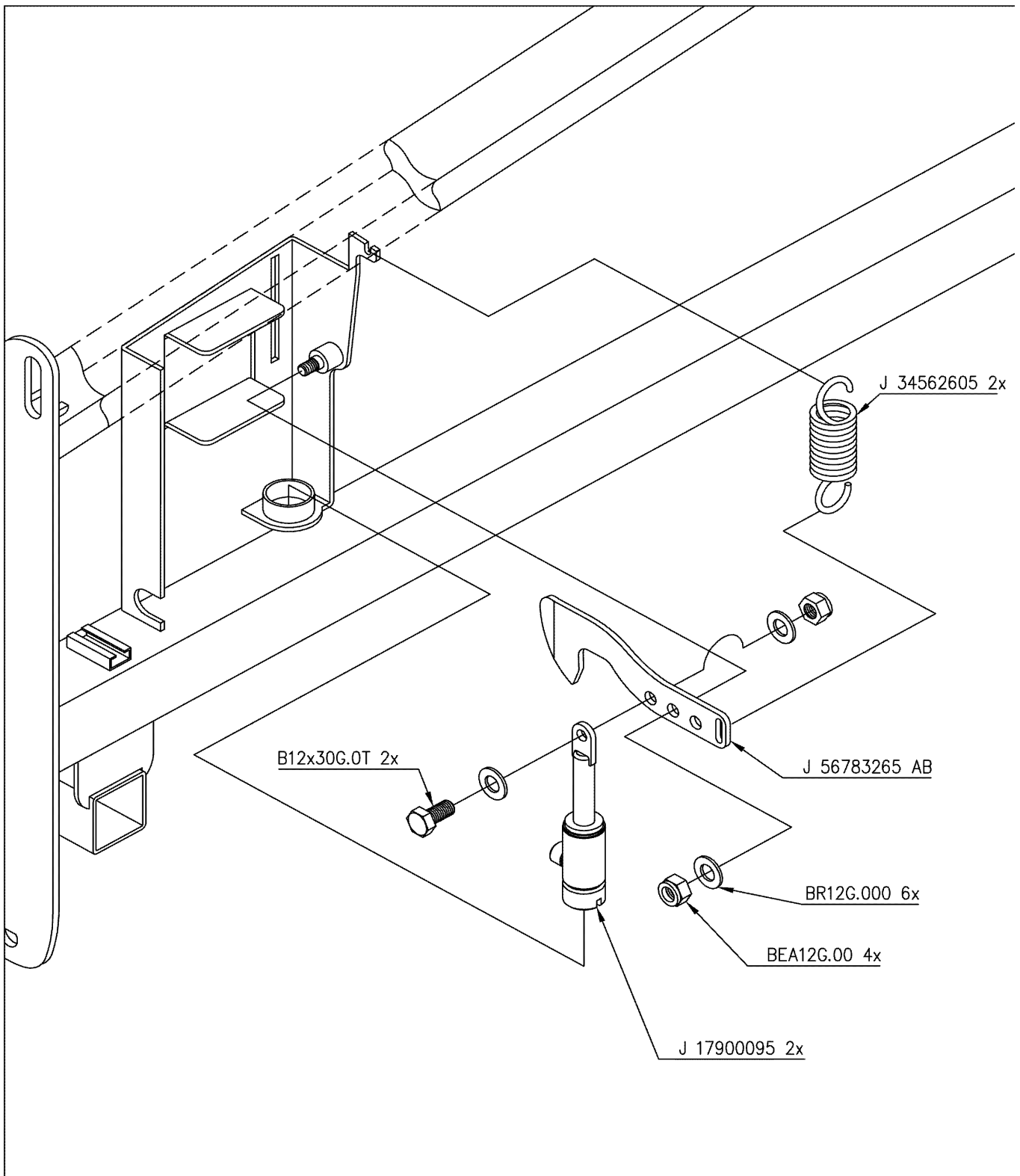
Ets **JOSKIN** S.A. Rue de Wergifosse,39 -B 4630 SOUMAGNE Belgique
 © Tous droits réservés - Alle rechten voorbehouden - Alle Rechten vorbehalten - All rights reserved

Verzeichnis der Komponente

RAMPE-2907/3 RAMPE 90/30 RT1 Bernet CH

Montage nr 76402110 .HYDRAULIQUE REPLIAGE RAMPE MUL

Artikel	Benennung	Menge
J58680200	.1/4" 2m00 2230-2206-2153-23xx	2
J33332121	GLEICHE 3-WEGE KUPPLUNG 10L	2
J58921310	.TUBE HYDR RIG d10 1310MM	1
J58921380	.TUBE HYDR RIG d10 1380MM	1
J33332120	WINKEL 10 L	2
J58690060	.1/4" 0m60 2279-2279	4



RAMPE-2907/30RT RAMPE 90/30 RT1 Bernet CH

76402200



.HYDRAULIQUE REPLIAGE RAMPE MUL

Ets **JOSKIN** S.A. Rue de Wergifosse,39 -B 4630 SOUMAGNE Belgique
 © Tous droits réservés - Alle rechten voorbehouden - Alle Rechten vorbehalten - All rights reserved

Verzeichnis der Komponente

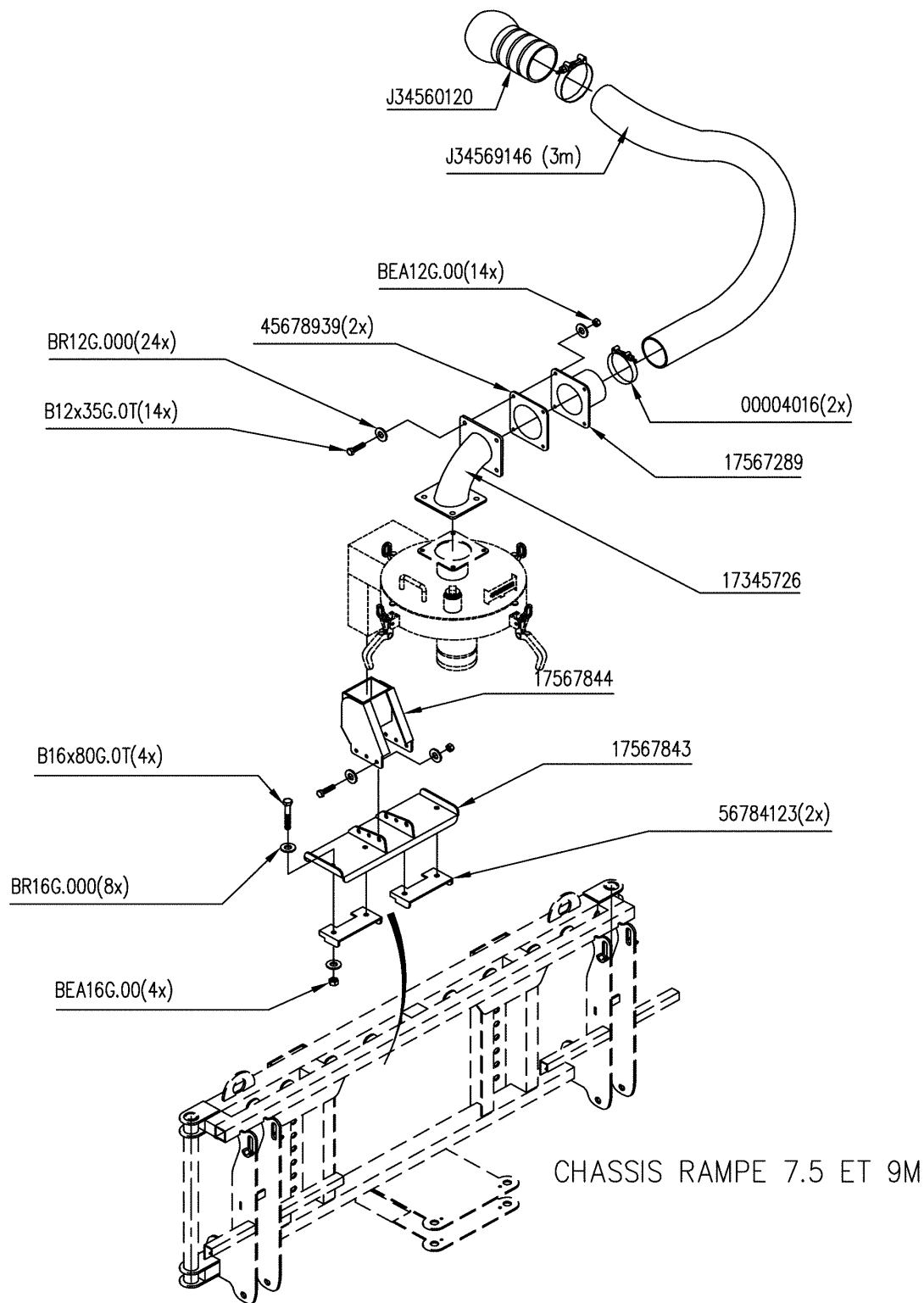
RAMPE-2907/3 RAMPE 90/30 RT1 Bernet CH

Montage nr

76402200

.HYDRAULIQUE REPLIAGE RAMPE MUL

Artikel	Benennung	Menge
J56783265B	.CROCHET CLAMAGE ALLONGE	1
J17900095	.VERIN SE 30/20/23 SEC AUT REPL Sécurité auto	2
J34562605	SPIRALFÖRMIGE FEDER D30XD4,5X81MM	2
B12X30G.0T	SCHRAUBE M12X30 DIN933 HEX T	2
BEA12G.00	SICHERHEITSMUTTER M12 DIN985	4
BR12G.000	FLACHSCHEIBE 133X24X2,5 DIN125	6
J56783265A	.CROCHET CLAMAGE ALLONGE	1



RAMPE-2907/30RT RAMPE 90/30 RT1 Bernet CH

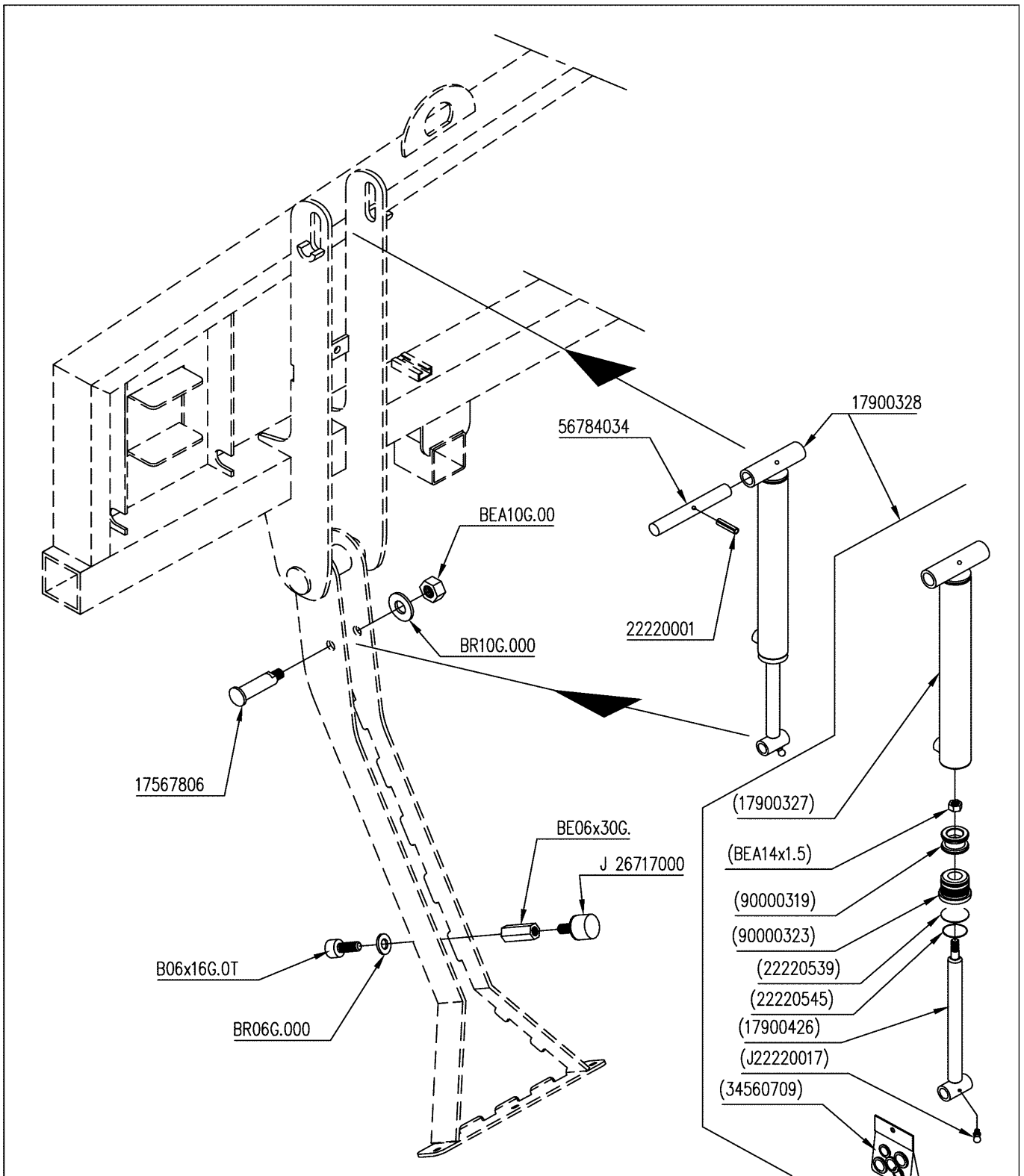
76406020



.PCS ->REPART PENDITWI 75/90

Verzeichnis der Komponente**RAMPE-2907/3 RAMPE 90/30 RT1 Bernet CH**Montage nr **76406020** .PCS ->REPART PENDITWI 75/90

Artikel	Benennung	Menge
B12X35G.0T	SCHRAUBE M12X35 DIN933 HEX T	14
J17567843	..SUPPORT REPART PENDITWIS 75-90	1
J17567844	..SUPPORT REPART RP PEND 7.5-9M	1
J17567289	ZWISCHENFLANSCH 6" FASS/VERTEILERKOPF	1
J00004016	SCHLAUCHSCHELLE D140-148MM (5")	2
J34560120	Verzinkte männliche Italien	1
J34569146	..DURITE D 152MM	3
J56784123	..FIXATION REPART PENDITWI 75/90	2
BR12G.000	FLACHSCHEIBE 133X24X2,5 DIN125	24
BEA12G.00	SICHERHEITSMUTTER M12 DIN985	14
B16X80G.0	BOLZEN M16X80	4
BR16G.000	FLACHSCHEIBE 17X30X3,0 DIN125	8
BEA16G.00	SICHERHEITSMUTTER M16 DIN985	4
J17345726	Bogen Eingang Turbo-Einfüller	1
J45678939	GUMMIDICHTUNG FLANSCH 6"	2



RAMPE-2907/30RT RAMPE 90/30 RT1 Bernet CH

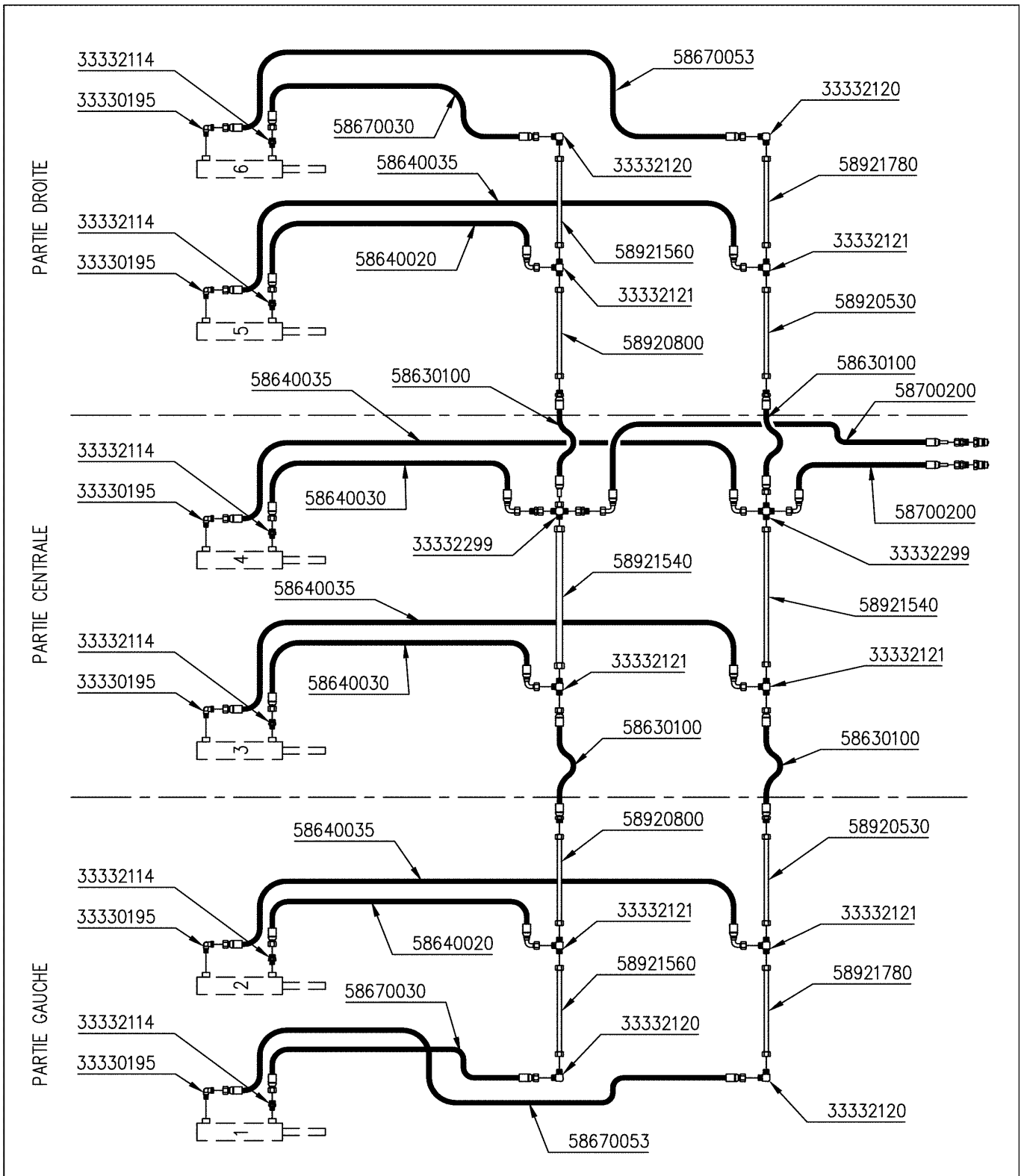
76407010



.VERIN ANTIGOUTTE PENDIT/MULTIB

Verzeichnis der Komponente**RAMPE-2907/3 RAMPE 90/30 RT1 Bernet CH**Montage nr **76407010** **.VERIN ANTIGOUTTE PENDIT/MULTIB**

Artikel	Benennung	Menge
J17567806	.AXE ARTIC TIGE VERIN EPARPILL	1
J26717000	SILENTBLOC D25X18 MIT MUTTER M6X18	1
B06X16G.0T	Bolzen M6X16	1
BR06G.000	FLACHSCHEIBE D6 DIN125	1
J17900328	..VERIN CLIPSE REPL RAMPE EPARP	1
BE06X30G.	.ECROU M06X30 GALVANISE	1
J56784034	.AXE COULISSEMENT CORPS VERIN	1
J22220001	ELASTISCHER STIFT Ø 5x40	1
BEA10G.00	SICHERHEITSMUTTER M10 DIN985	1
BR10G.000	FLACHSCHEIBE 11X21X2,0 DIN126 6MU	1



RAMPE-2907/30RT RAMPE 90/30 RT1 Bernet CH

76407111



.HYDR ANTIGOUTE RAMPE PENDI 9M

Ets **JOSKIN** S.A. Rue de Wergifosse,39 -B 4630 SOUMAGNE Belgique

© Tous droits réservés - Alle rechten voorbehouden - Alle Rechten vorbehalten - All rights reserved

Verzeichnis der Komponente

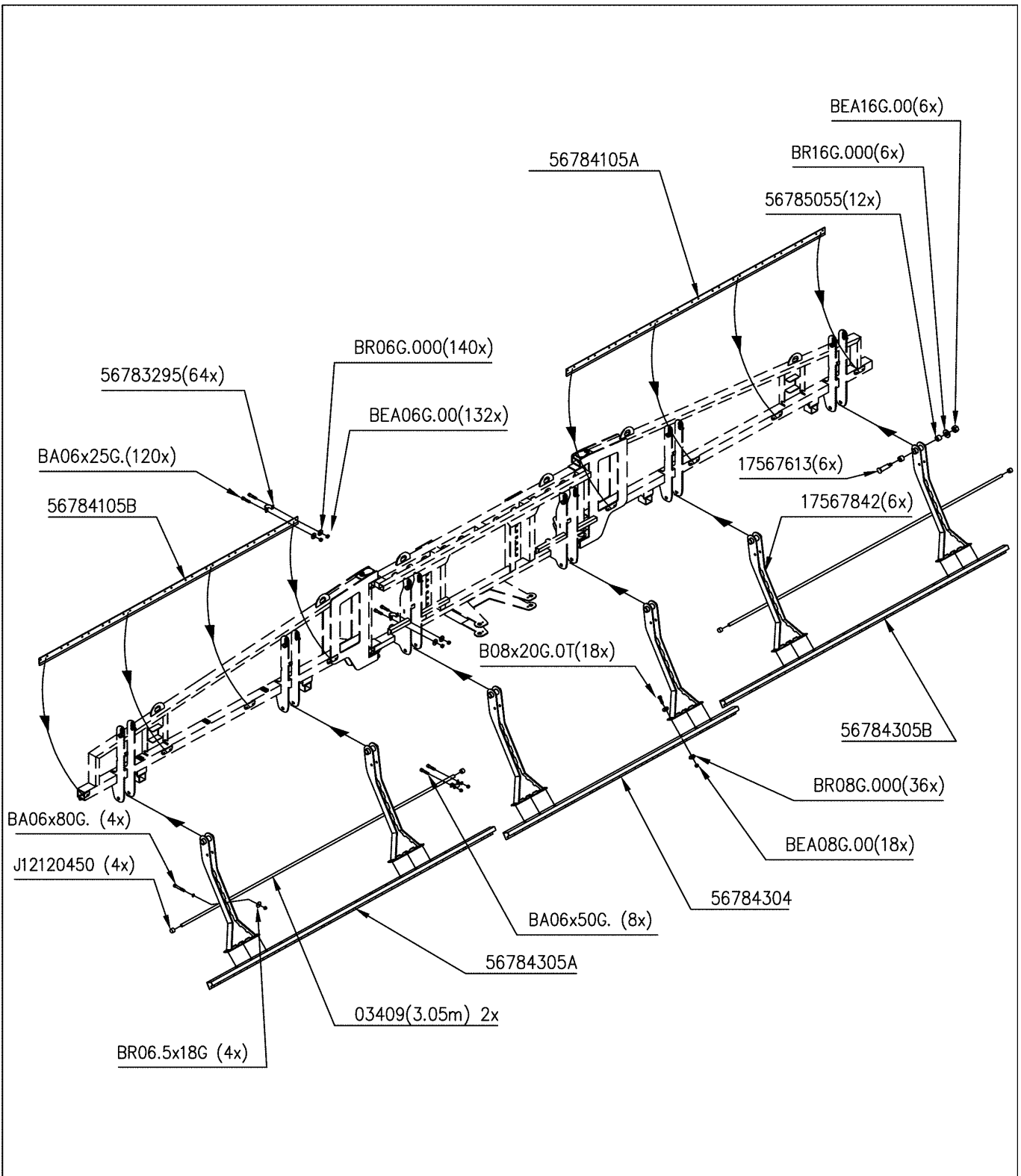
RAMPE-2907/3 RAMPE 90/30 RT1 Bernet CH

Montage nr

76407111

.HYDR ANTIGOUTE RAMPE PENDI 9M

Artikel	Benennung	Menge
J58670053	.1/4" 0m53 2109-2109	2
J33330195	MÄNNLICHER KRÜMMER 10L R1/4 NPT	6
J33332120	WINKEL 10 L	4
J33332121	GLEICHE 3-WEGE KUPPLUNG 10L	6
J33332299	Vier seiten anschluß	2
J58670030	.1/4" 0m30 2109-2109	2
J58640035	.1/4" 0m35 2109-2279	4
J58640020	.1/4" 0m20 2109-2279	2
J33332114	MÄNNLICHE KUPPLUNG 10L MR1/4"	6
J58640030	.1/4" 0m30 2109-2279	2
J58921540	.TUBE HYDR RIG d10 1540MM	2
J58920800	.TUBE HYDR RIG d10 800MM	2
J58700200	.1/4" 2m00 2279-2206-2153-23xx	2
J58630100	.1/4" 1m00 2230-2109	4
J58920530	.TUBE HYDR RIG d10 530MM	2
J58921560	.TUBE HYDR RIG d10 1560MM	2
J58921780	.TUBE HYDR RIG d10 1780MM	2



RAMPE-2907/30RT RAMPE 90/30 RT1 Bernet CH

76407302




..CAVALIERS 90/30 RT1 (30cm)

Verzeichnis der Komponente**RAMPE-2907/3 RAMPE 90/30 RT1 Bernet CH**Montage nr **76407302** ..CAVALIERS 90/30 RT1 (30cm)

Artikel	Benennung	Menge
BA06X80G.	Imbußschraube M6X80	4
BR16G.000	FLACHSCHEIBE 17X30X3,0 DIN125	6
J56785055	ERTALYTE BUCHSE	12
J56784105A	..SUPPORT CAVALIER FIXAT TUY 9 M	1
J56783295	..CAVALIER SUPPORT TUYAUX	64
BR06G.000	FLACHSCHEIBE D6 DIN125	140
BEA06G.00	SICHERHEITSMUTTER M6 DIN985	132
BA06X25G.	..BOULON ALLEN M06X25 GALVANISE	120
J17567613	SCHWENKACHSE	6
BA06X50G.	INNENSECHSKANT ZYLINDERKOPFSCHRAUBE M6X50	8
B08X20G.0T	SCHRAUBE M8X20 DIN933 HEX T	18
BEA16G.00	SICHERHEITSMUTTER M16 DIN985	6
J12120450	..CAPUCHON JAUNE 3/4"	4
J17567842	..BRAS REPLIAGE RAMPE PENDILLARD	6
BR06.5X18G	..RONDELLE CARROS DIN 126/A Z	4
J56784305A	..SUPPORT GUIDE TUYAU RAMPE A-G	1
BEA08G.00	SICHERHEITSMUTTER M8 DIN985	18
BR08G.000	FLACHSCHEIBE 09X17X1,5 DIN126 6MU	36
J56784304	..SUPPORT GUIDE TUYAU RAMPE A-G	1
3409	..TUBE CONST 3/4" 26.9 EP 2.35	6
J56784305B	..SUPPORT GUIDE TUYAU RAMPE A-G	1
J56784105B	..SUPPORT CAVALIER FIXAT TUY 9 M	1

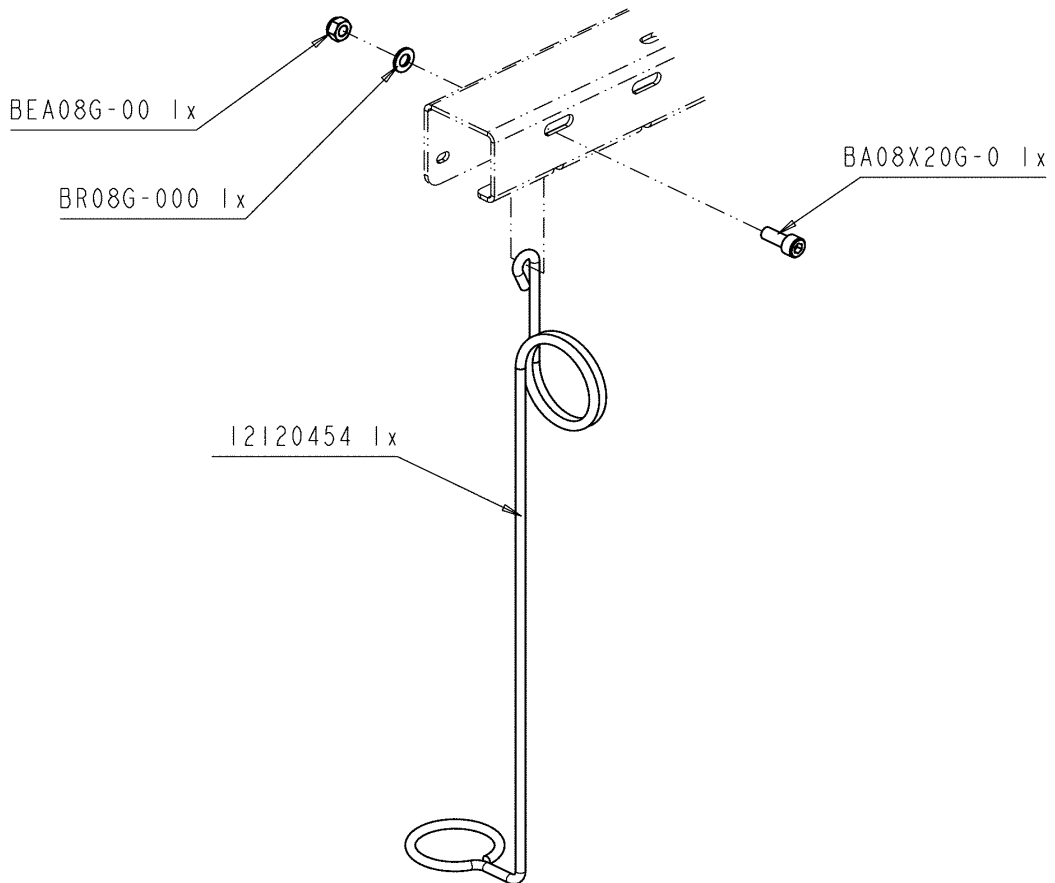
Ce plan n'existe pas

RAMPE-2907/30RT RAMPE 90/30 RT1 Bernet CH	
76408012	 .KIT TUYAUX D40 PENDITW 90/30

Ets **JOSKIN** S.A. Rue de Wergifosse,39 -B 4630 SOUMAGNE Belgique
© Tous droits réservés - Alle rechten voorbehouden - Alle Rechten vorbehalten - All rights reserved

Verzeichnis der Komponente**RAMPE-2907/3 RAMPE 90/30 RT1 Bernet CH**Montage nr **76408012 .KIT TUYAUX D40 PENDITW 90/30**

Artikel	Benennung	Menge
J11113058	KLEMMBAND D38-50MM	30
J34569029	ROHR D40 COSMON GRÜN	224



RAMPE-2907/30RT RAMPE 90/30 RT1 Bernet CH

76408023



.MTG RESSORT GUIDE TUYAU RAMPE

Ets **JOSKIN** S.A. Rue de Wergifosse,39 -B 4630 SOUMAGNE Belgique
 © Tous droits réservés - Alle rechten voorbehouden - Alle Rechten vorbehalten - All rights reserved

Verzeichnis der Komponente**RAMPE-2907/3 RAMPE 90/30 RT1 Bernet CH**Montage nr **76408023** ..MTG RESSORT GUIDE TUYAU RAMPE

Artikel	Benennung	Menge
BR08G.000	FLACHSCHEIBE 09X17X1,5 DIN126 6MU	1
BA08X20G.	.BOULON ALLEN M08X20 GALVANISE	1
J12120454	..RESSORT GUIDE TUYAU PENDITWIST	1
BEA08G.00	SICHERHEITSMUTTER M8 DIN985	1

Index

6060620500	..MTG CLAPET YORK IN CUL SS CLEA	2
6060621322	..REPARTITEUR 32S BR 1 1/4 DROIT	4
6060621322+0	..>REPARTITEUR32S BR 1 1/4 DROIT	6
6060630044	..SYSTEME OMBILICAL RAMPE PENDIL	8
71501001	..VANNE HYDR 6" BRIDE-FILET	10
76401013	..PENDITWIST 9m00 ETROIT	12
76402100	..REPLIAGE MULTIBUSE/PENDITWIST	14
76402110	..HYDRAULIQUE REPLIAGE RAMPE MUL	16
76402200	..HYDRAULIQUE REPLIAGE RAMPE MUL	18
76406020	..PCS ->REPART PENDITWI 75/90	20
76407010	..VERIN ANTIGOUTTE PENDIT/MULTIB	22
76407111	..HYDR ANTIGOUTE RAMPE PENDI 9M	24
76407302	..CAVALIERS 90/30 RT1 (30cm)	26
76408012	..KIT TUYAUX D40 PENDITW 90/30	28
76408023	..MTG RESSORT GUIDE TUYAU RAMPE	30

The logo for JOSKIN features the brand name in a bold, stylized, italicized font. The letters are black with a white outline. A grey diagonal bar is positioned behind the letters 'K' and 'I', extending from the bottom left towards the top right.