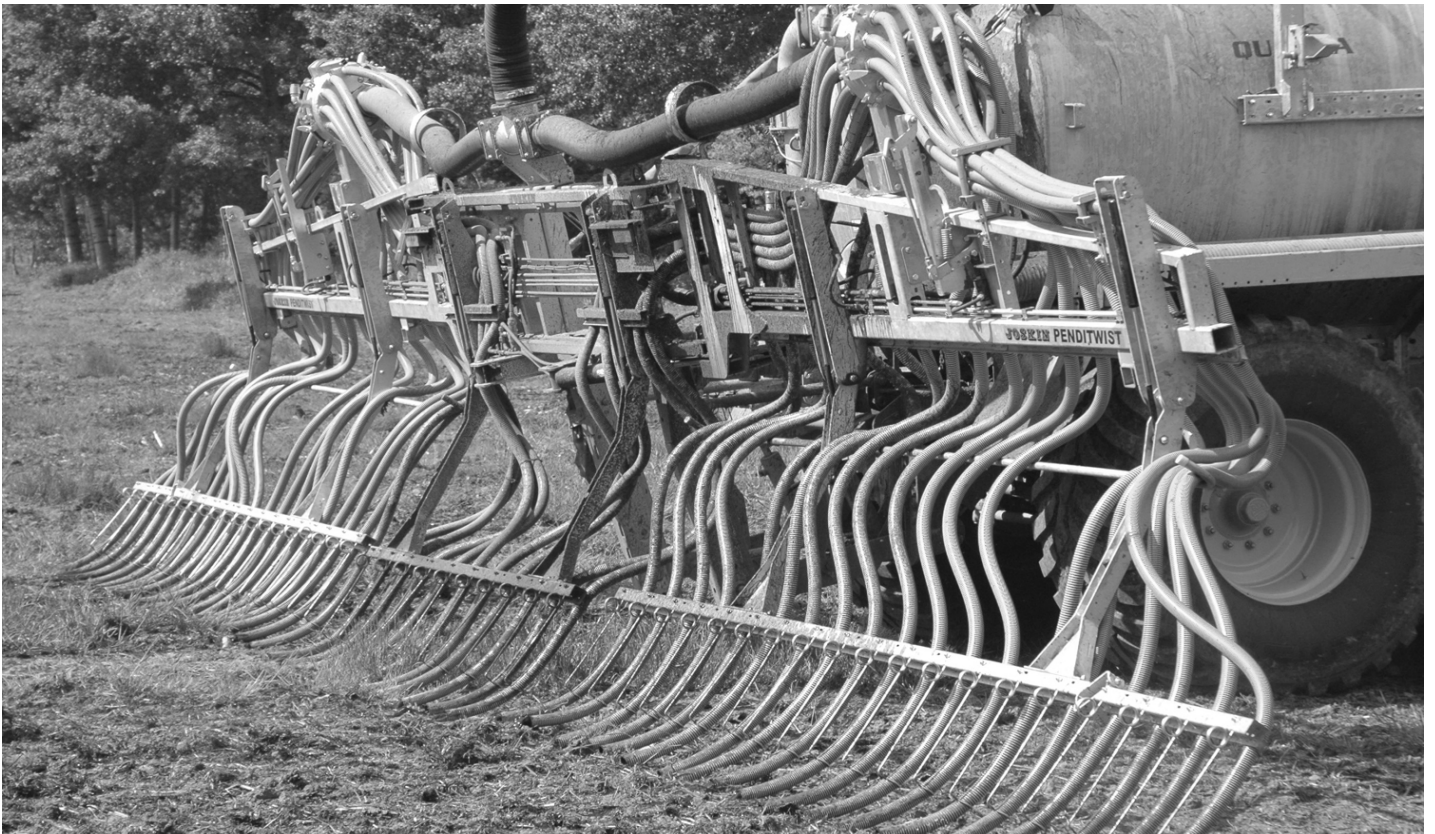


JOSKIN

Schleppschlauchverteiler PENDITWIST



Verzeichnis der Komponente

CDI-004724

ALTHAUS AG ERSIGE

Ets.
Etn.

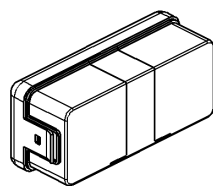
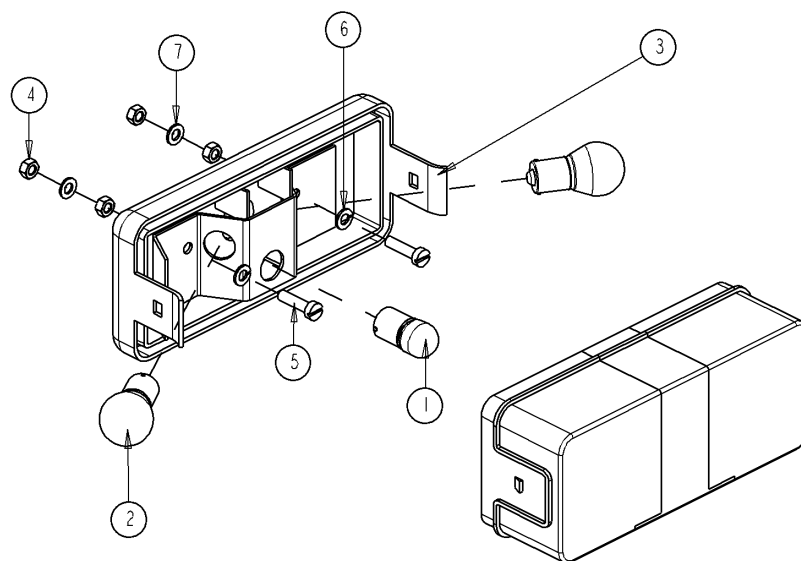
JOSKIN

S.A.
N.V.

39, rue de Wergifosse - B 4630 SOUMAGNE Belgien

Datum 10/07/09

Tel (32) 4/377.35.45 - Fax (32) 4/377.10.15



ECHELLE 1/5

1	11112011	1
2	11112014	2
3	34566514	1
4	0BE05G-000	4
5	B05X20TCG	2
6	BRE05-000	2
7	BRG05-000	2
	N°	N° Pieces Qt.

CDI-004724

.-PENDITWIST 150/50 RT2 ALTHAUS AG ERSIGEN

5034566503



.FEU DROIT COMPLET

FEU DROIT COMPLET

FEU DROIT COMPLET

VOLLEDIG RECHTERLICHT

Ets. **JOSKIN** S.A. Rue de Wergifosse, 39 - B 4630 SOUMAGNE Belgique

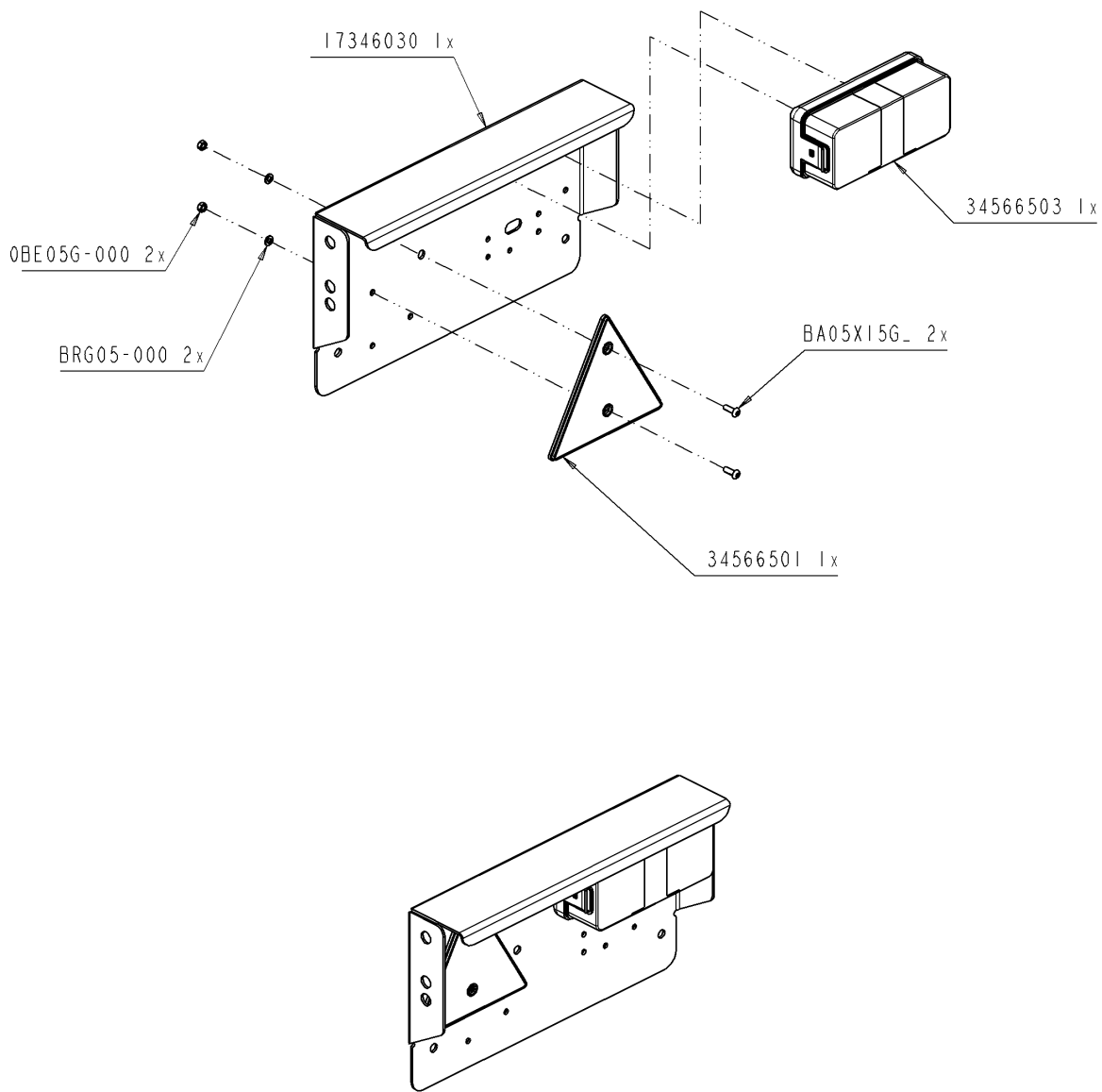
© Tous droits réservés - Alle rechten voorbehouden - Alle Rechten vorbehalten - All rights reserved

Verzeichnis der Komponente

Datum 10/07/2009

CDI-004724 **.-PENDITWIST 150/50 RT2** **ALTHAUS AG ERSIGEN**
Montage nr **J34566503** **.FEU DROIT COMPLET**

Artikel	Benennung	Menge
J34566514	.FEU DROIT	1
J11112014	.AMPOULE 12V 21W BA15S	2
J11112011	.AMPOULE 12V 5W	1
B05X20TCG	.VIS T CYL 05X20 DIN 84Z	2
BE05G.000	.ECROUS NORMAUX M 5 DIN 934	4
BRG05.000	.RONDELLE GROWER DIN 127	2
BRE05.000	.RONDELLE ETOILEE DIN 6798A	2



CDI-004724 .-PENDITWIST 150/50 RT2 ALTHAUS AG ERSIGEN

6060900139		.ECLAIRAGE DROIT STANDARD
		ECLAIRAGE DR STANDARD
		ECLAIRAGE DR STANDARD
		VERLICHT RE STANDAARD

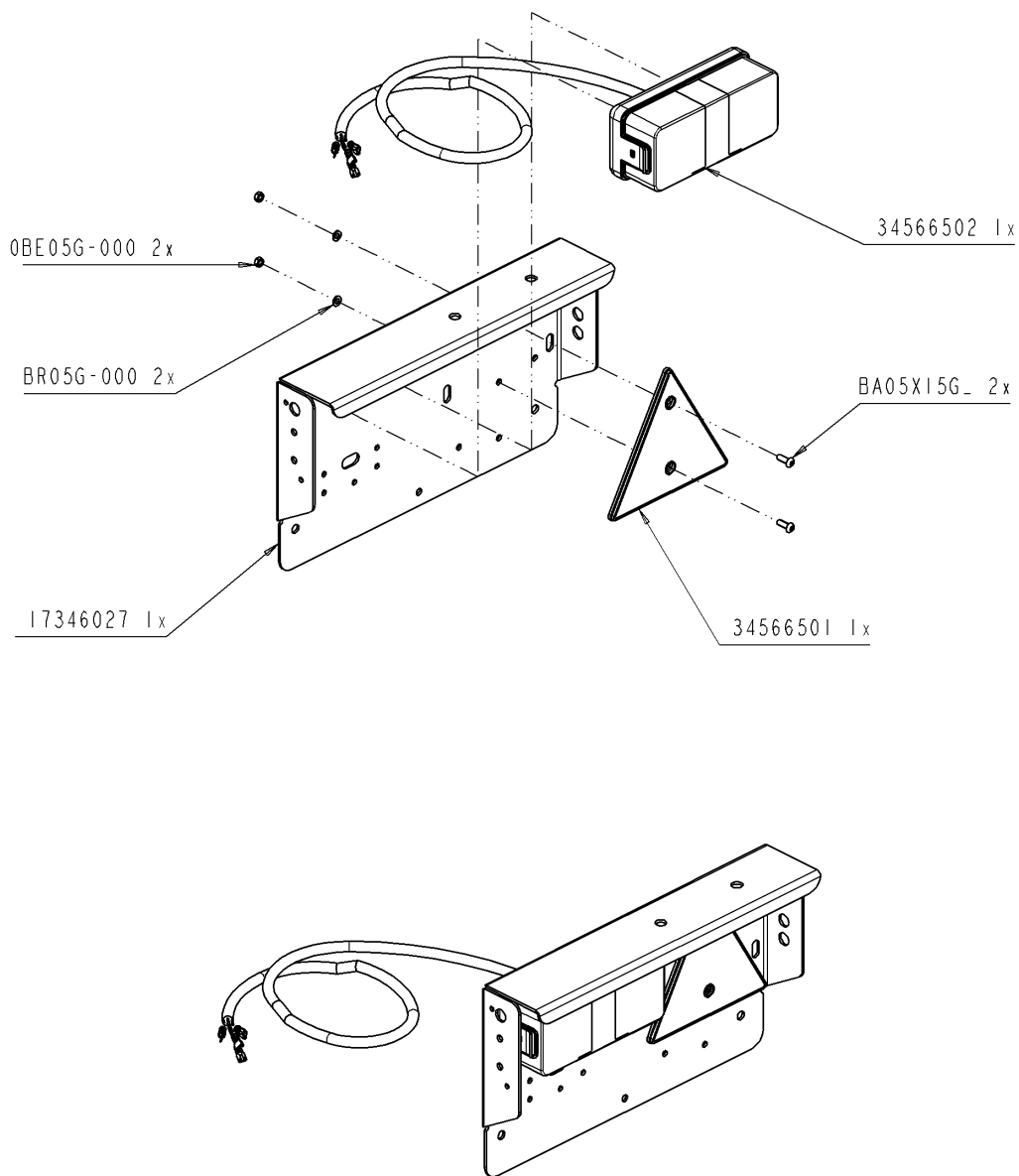
Ets. **JOSKIN** S.A. Rue de Wergifosse, 39 - B 4630 SOUMAGNE **Belgien**
 © Tous droits réservés - Alle rechten voorbehouden - Alle Rechten vorbehalten - All rights reserved

Verzeichnis der Komponente

Datum 10/07/2009

CDI-004724 **.-PENDITWIST 150/50 RT2** **ALTHAUS AG ERSIGEN**
Montage nr **J60900139** **.ECLAIRAGE DROIT STANDARD**

Artikel	Benennung	Menge
BE05G.000	.ECROUS NORMAUX M 5 DIN 934	2
BRG05.000	.RONDELLE GROWER DIN 127	2
J17346030	.BAC ECLAIRAGE ME DROIT	1
J34566501	.CATADIOPTRE TRIANGULAIRE	1
BA05X15G.	.VIS ALLEN T CYL 05X15 DIN912Z	2
J34566503	.FEU DROIT COMPLET	1



CDI-004724	.-PENDITWIST 150/50 RT2 ALTHAUS AG ERSIGEN	
6060900140		.ECLAIRAGE GA STANDARD 3M
		ECLAIRAGE GA STANDARD 3M
		ECLAIRAGE GA STANDARD 3M
		VERLICHT LI STANDAARD 3M

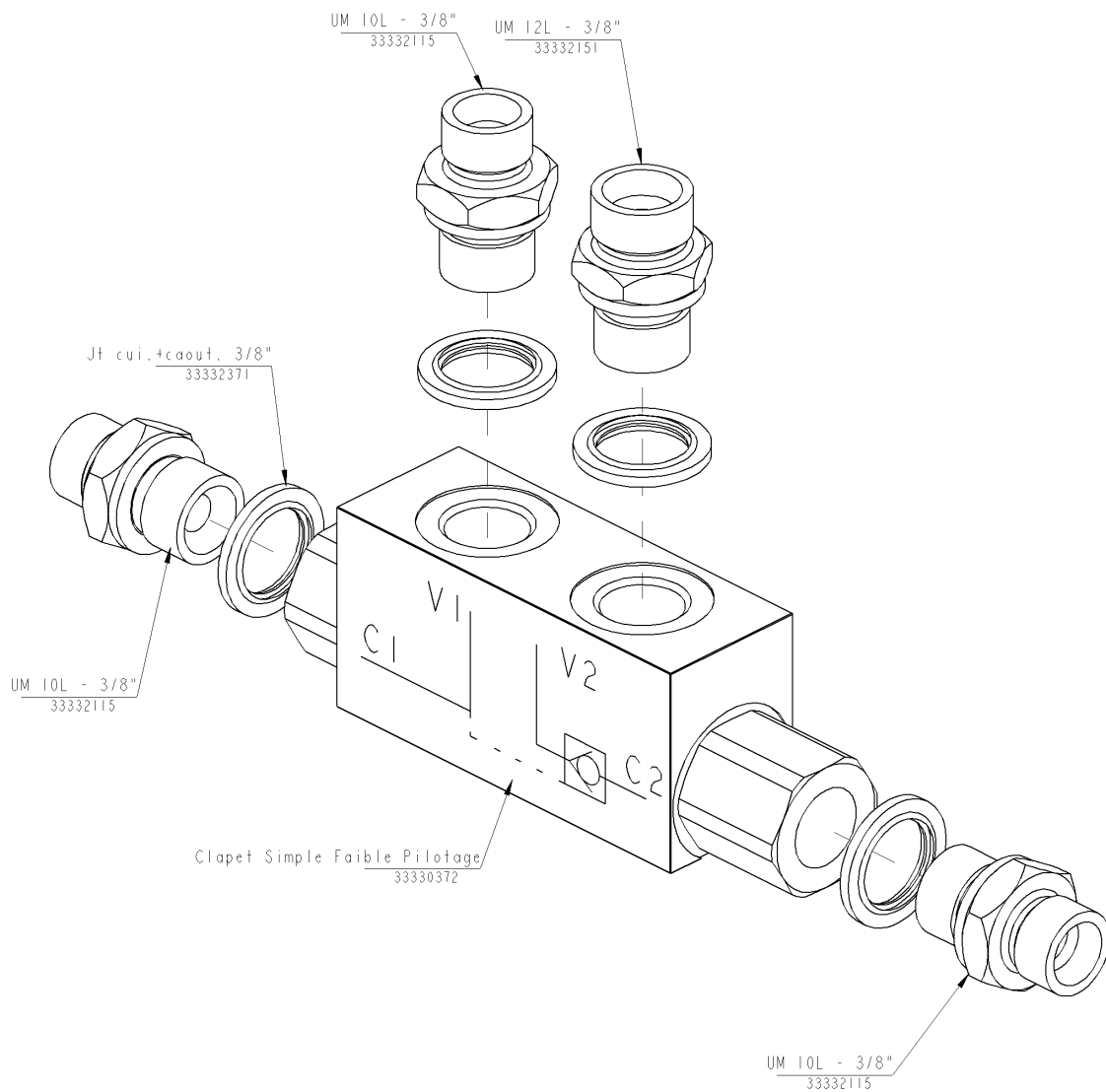
Ets. **JOSKIN** S.A. Rue de Wergifosse, 39 - B 4630 SOUMAGNE Belgien
 © Tous droits réservés - Alle rechten voorbehouden - Alle Rechten vorbehalten - All rights reserved

Verzeichnis der Komponente

Datum 10/07/2009

CDI-004724 **.-PENDITWIST 150/50 RT2** **ALTHAUS AG ERSIGEN**
Montage nr **J60900140** **.ECLAIRAGE GA STANDARD 3M**

Artikel	Benennung	Menge
BE05G.000	.ECROUS NORMAUX M 5 DIN 934	2
BRG05.000	.RONDELLE GROWER DIN 127	2
BA05X15G.	.VIS ALLEN T CYL 05X15 DIN912Z	2
J34566501	.CATADIOPTRE TRIANGULAIRE	1
J34566502	.FEU GAUCHE COMPLET +CABLE	1
J17346027	.BAC ECLAIRAGE ME GAUCHE	1



CDI-004724 .-PENDITWIST 150/50 RT2 ALTHAUS AG ERSIGEN

6060910344		.Pre mtg bloc ar pine auto
		PRE-MTG BLOC A-R PINCE ANTIGOU
		PRE-MTG BLOC A-R PINCE ANTIGOU
		.Pre mtg bloc ar pine auto

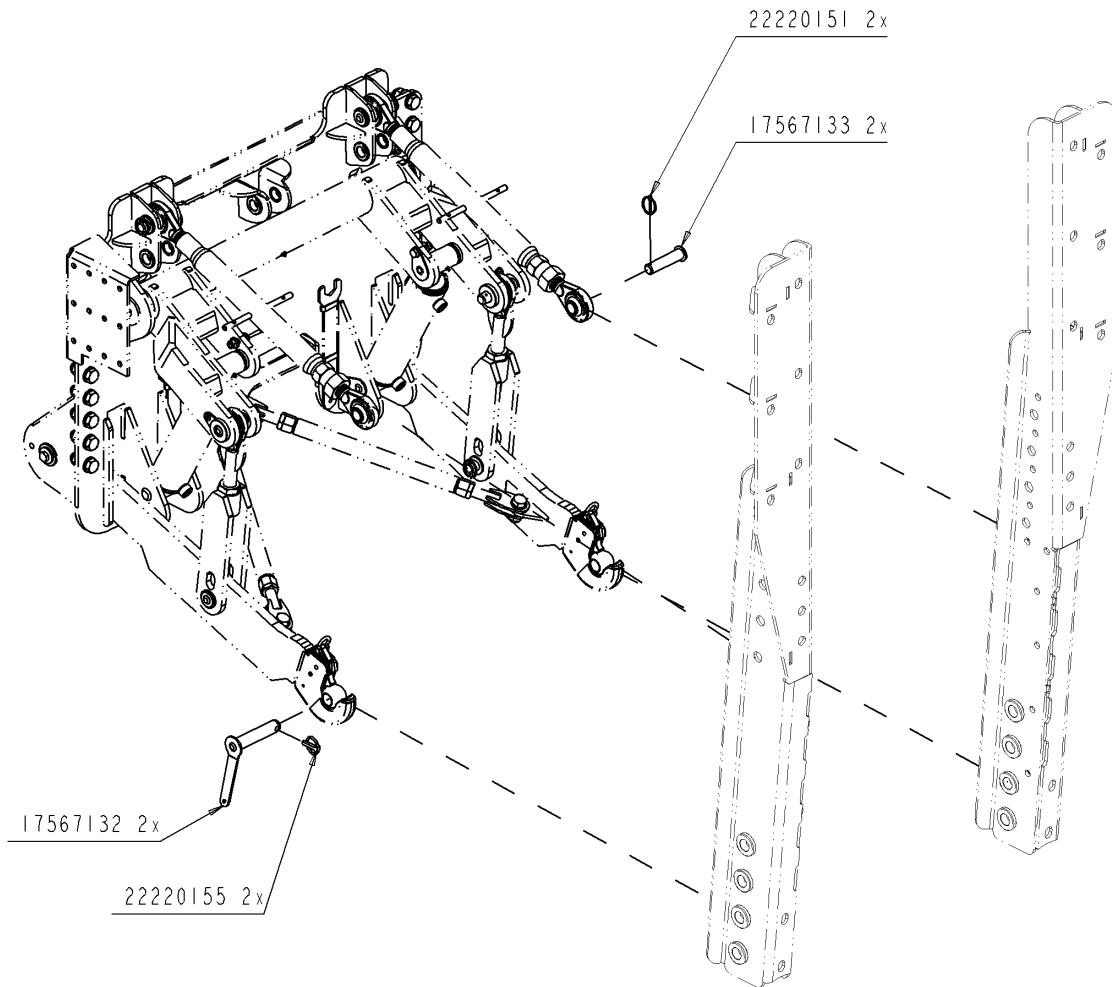
Ets. **JOSKIN** S.A. Rue de Wergifosse, 39 - B 4630 SOUMAGNE **Belgien**
 © Tous droits réservés - Alle rechten voorbehouden - Alle Rechten vorbehalten - All rights reserved

Verzeichnis der Komponente





Datum 10/07/2009

CDI-004724 **.-PENDITWIST 150/50 RT2** **ALTHAUS AG ERSIGEN**
Montage nr **J60910344** **.Pre mtg bloc ar pine auto**

Artikel	Benennung	Menge
J33332151	.UNION MALE M12L R3/8	4
J33332115	.UNION MALE 10L 3/8	4
J33332371	.JOINT AVEC CAOUTCHOUC 3/8"	4
J33332115	.UNION MALE 10L 3/8	4
J33330372	.CLAPET SIMPLE FAIBLE PILOTAGE	4
J33332115	.UNION MALE 10L 3/8	4



CDI-004724 .-PENDITWIST 150/50 RT2 ALTHAUS AG ERSIGEN

76301501		.AXES RELEVAGE-INJ/RP
		AXES RELEVAGE-INJ/RP
		AXES RELEVAGE-INJ/RP
		ASSEN HEF-INJ/VD

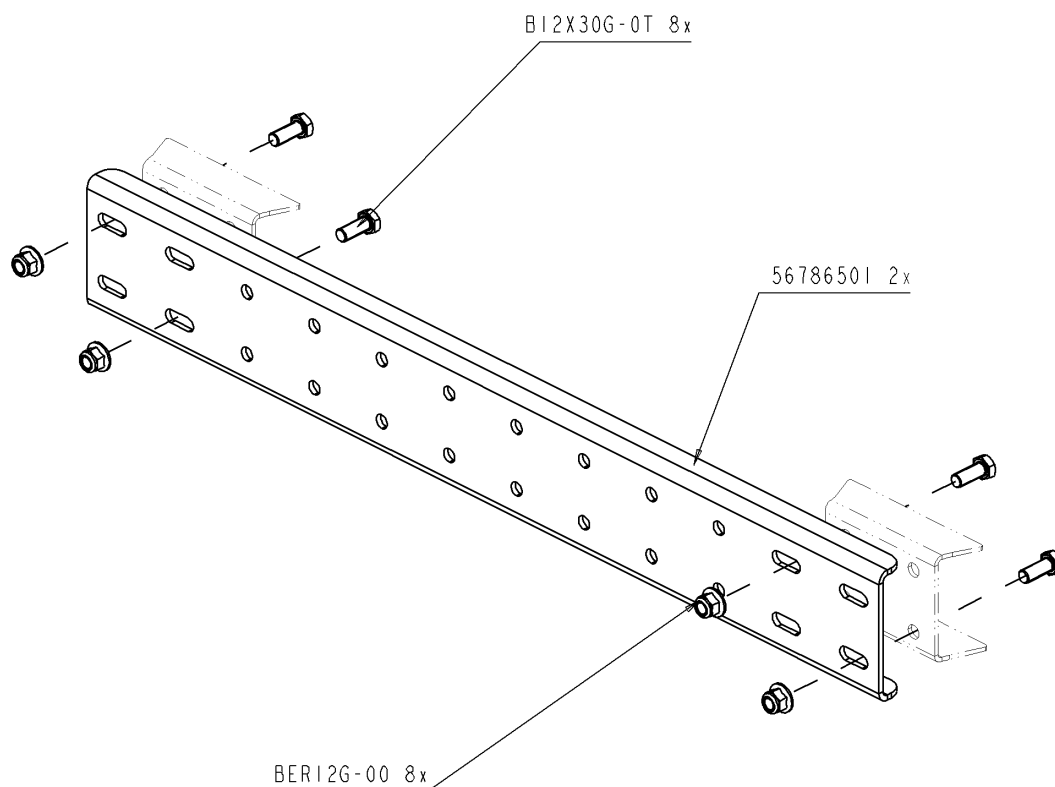
Ets. **JOSKIN** S.A. Rue de Wergifosse, 39 - B 4630 SOUMAGNE Belgien
 © Tous droits réservés - Alle rechten voorbehouden - Alle Rechten vorbehalten - All rights reserved

Verzeichnis der Komponente

Datum 10/07/2009

CDI-004724 **.-PENDITWIST 150/50 RT2** **ALTHAUS AG ERSIGEN**
Montage nr **J76301501** **.AXES RELEVAGE-INJ/RP**

Artikel	Benennung	Menge
J17567132	.BROCHE RELEVAGE CHASSIS INJ zn	2
J22220155	.GOUPILLE CLIPS D:10	2
J17567133	.BROCHE 3PT CHASSIS INJ zn +TRS	2
J22220151	.GOUPILLE CLIPS D: 4.5	2



CDI-004724	.-PENDITWIST 150/50 RT2 ALTHAUS AG ERSIGEN	
76401033		.MTG SUPPORT RAMPE S/CUVE
		MTG SUPPORT RAMPE S/CUVE
		MTG SUPPORT RAMPE S/CUVE
		MTG BOOMSTEUN OP TANK

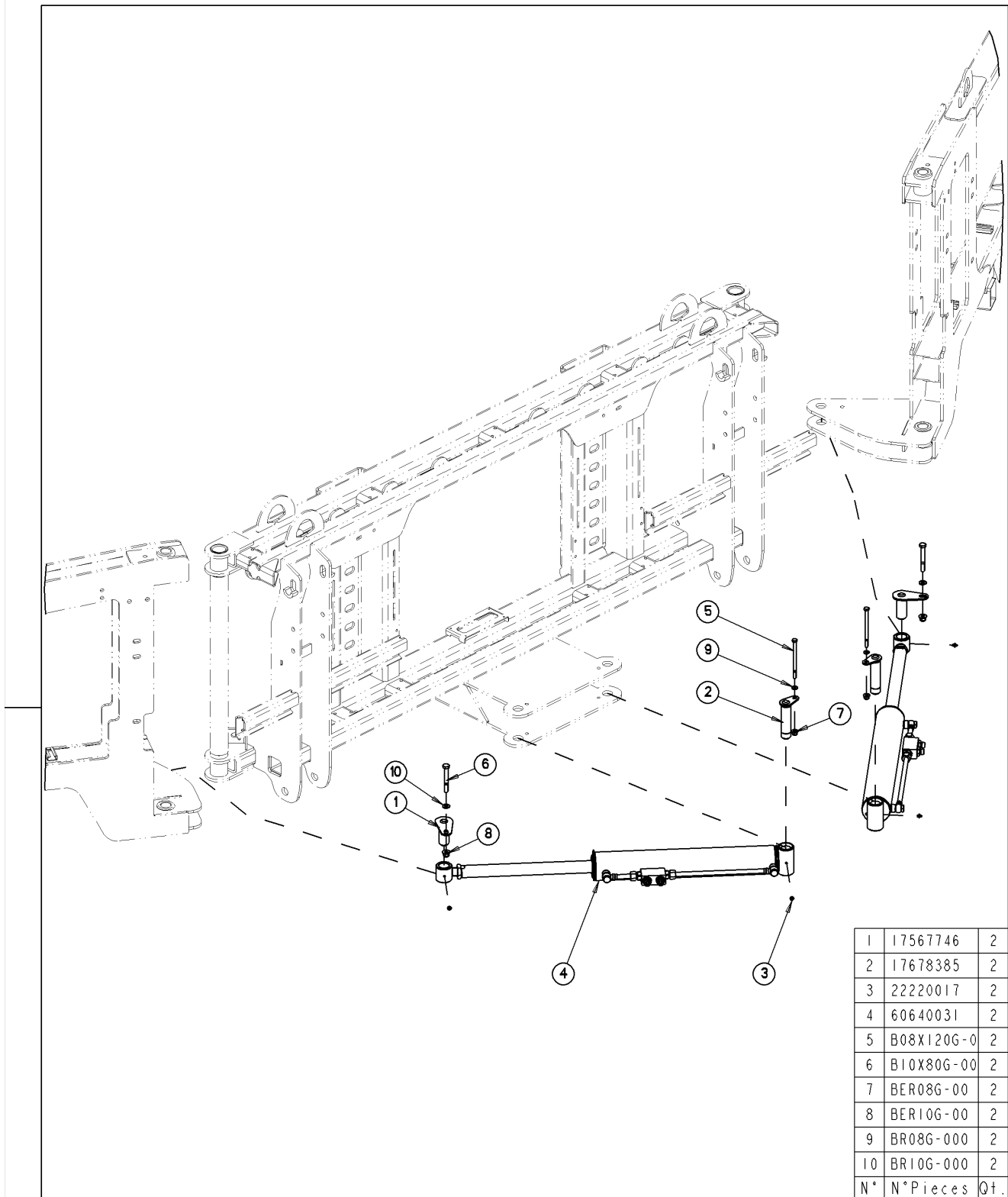
Ets. **JOSKIN** S.A. Rue de Wergifosse, 39 - B 4630 SOUMAGNE Belgien
 © Tous droits réservés - Alle rechten voorbehouden - Alle Rechten vorbehalten - All rights reserved

Verzeichnis der Komponente

Datum 10/07/2009

CDI-004724 **.-PENDITWIST 150/50 RT2** **ALTHAUS AG ERSIGEN**
Montage nr **J76401033** **.MTG SUPPORT RAMPE S/CUVE**

Artikel	Benennung	Menge
J56786501	.ALLONGE SUPPORT RAMPE CUVE	2
B12X30G.0T	.VIS 12X30 DIN 933Z	8
BER12G.00	.ECROU M12 AUTOSERRANT DIN 6926	8



CDI-004724 .-PENDITWIST 150/50 RT2 ALTHAUS AG ERSIGEN

76402100



.REPLIAGE 8B-PENDITWIST/TWINJET

REPLIAGE 8B-PENDITWIST/TWINJET

REPLIAGE 8B-PENDITWIST/TWINJET

INKLAP MULTISPAT/PENDITWIST

Ets. **JOSKIN** S.A. Rue de Wergifosse, 39 - B 4630 SOUMAGNE Belgique

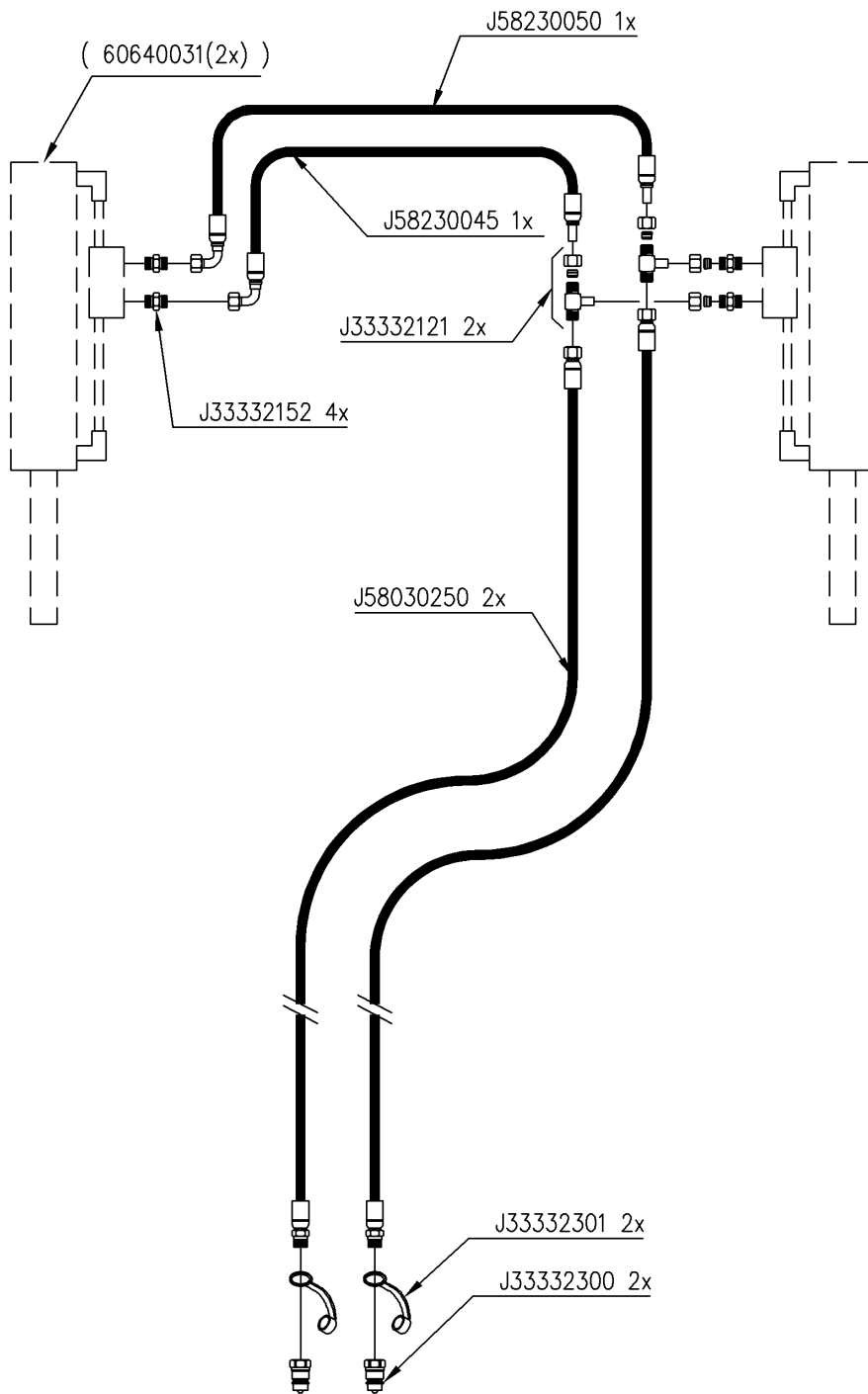
© Tous droits réservés - Alle rechten voorbehouden - Alle Rechten vorbehalten - All rights reserved





Verzeichnis der Komponente

Datum 10/07/2009

CDI-004724 **.-PENDITWIST 150/50 RT2** **ALTHAUS AG ERSIGEN**
Montage nr **J76402100** **.REPLIAGE 8B-PENDITWIST/TWINJET**

Artikel	Benennung	Menge
J60640031	.VERIN REPL RAMPE CLAPET A-R	2
J17567746	.AXE REPLIAGE VERIN RAMPE	2
J17678385	.AXE REPLIAGE RAMPE	2
B08X120G.	.§VIS 08X120 DIN 931Z	2
BR10G.000	.RONDELLE 11X21X2.0 DIN 126 6MU	2
BER10G.00	.ECROU M10 AUTOSERRANT DIN 6926	2
BR08G.000	.RONDELLE 09X17X1.5 DIN 126 6MU	2
B10X80G.0	.VIS 10X80 DIN 931Z	2
BER08G.00	.ECROU M8 AUTOSERRANT DIN 6926	2
J22220017	.GRAISSEUR M6 X1	2



CDI-004724	.-PENDITWIST 150/50 RT2 ALTHAUS AG ERSIGEN	
76402114		.HYDR REPLIAGE 8-BUSE/2-JET
		HYDR REPLIAGE 8-BUSE/2-JET
		HYDR REPLIAGE 8-BUSE/2-JET
		INKLAP MULTISPAT/PENDITWIST

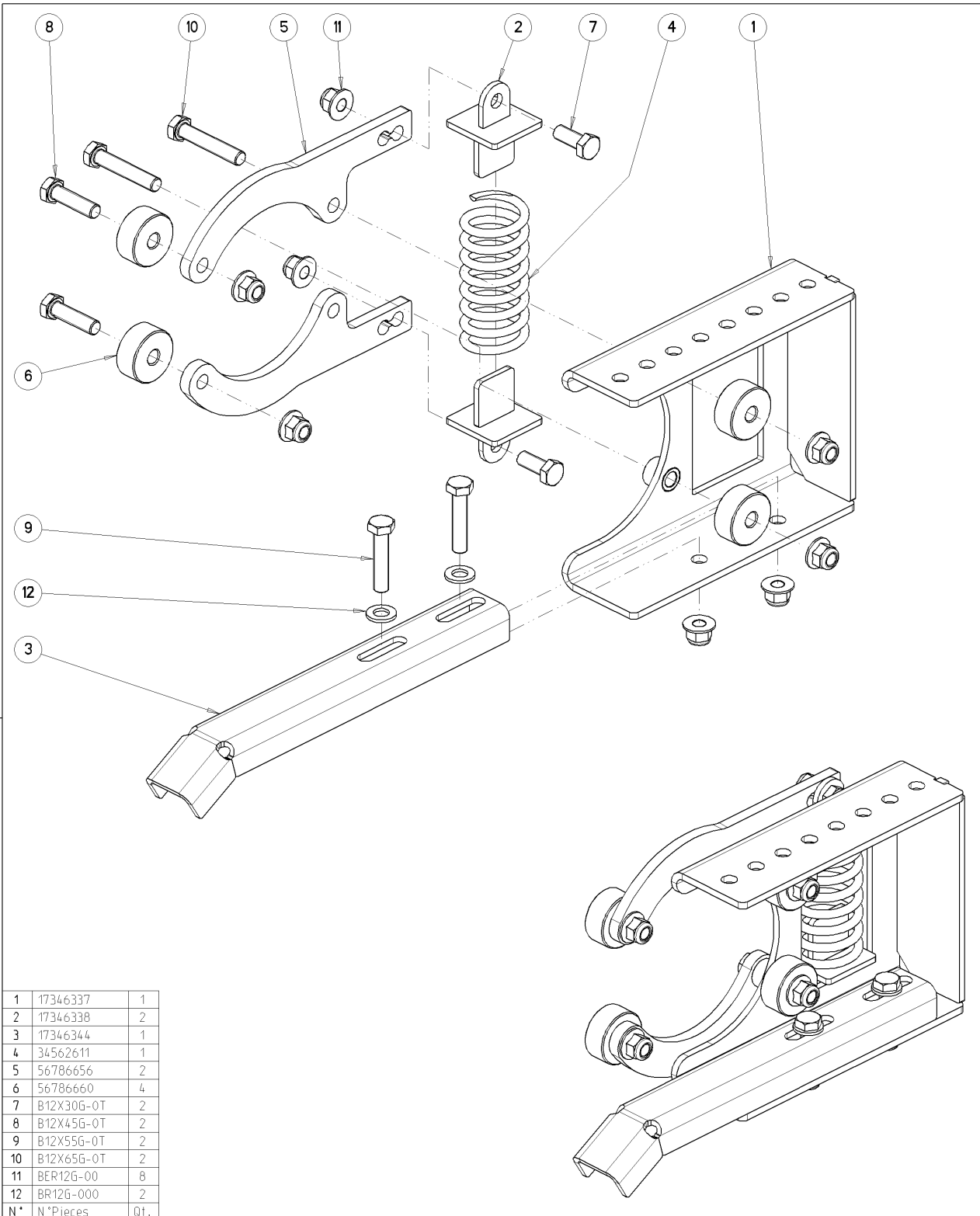
Ets. **JOSKIN** S.A. Rue de Wergifosse, 39 - B 4630 SOUMAGNE Belgien
 © Tous droits réservés - Alle rechten voorbehouden - Alle Rechten vorbehalten - All rights reserved

Verzeichnis der Komponente

Datum 10/07/2009

CDI-004724 **.-PENDITWIST 150/50 RT2** **ALTHAUS AG ERSIGEN**
Montage nr **J76402114** **.HYDR REPLIAGE 8-BUSE/2-JET**

Artikel	Benennung	Menge
J33332152	.UNION MALE 12L R1/4	4
J33332121	.TES EGAUX 10L	2
J58230045	.3/8" 0M45 3057-2218	1
J33332301	.CAPUCHON PRISE MALE TRACTEUR	2
J33332300	.PRISE MALE RAPIDE M1/2" B	2
J58230050	.3/8" 0M50 3057-2218	1
J58030250	.3/8" 3m50 2220-2220	2



1	17346337	1
2	17346338	2
3	17346344	1
4	34562611	1
5	56786656	2
6	56786660	4
7	B12X306-0T	2
8	B12X456-0T	2
9	B12X556-0T	2
10	B12X656-0T	2
11	BER12G-00	8
12	BR12G-000	2
N*	N*Pieces	01.

CDI-004724

.-PENDITWIST 150/50 RT2 ALTHAUS AG ERSIGEN

76402202



.SECU MEC REPLIAGE RAMPE-BUSE G

SECURITE MEC REPL RAMPE BUS GA

SECURITE MEC REPL RAMPE BUS GA

HYDR INKLAP MULTISPAT

Ets. **JOSKIN** S.A. Rue de Wergifosse, 39 - B 4630 SOUMAGNE Belgique

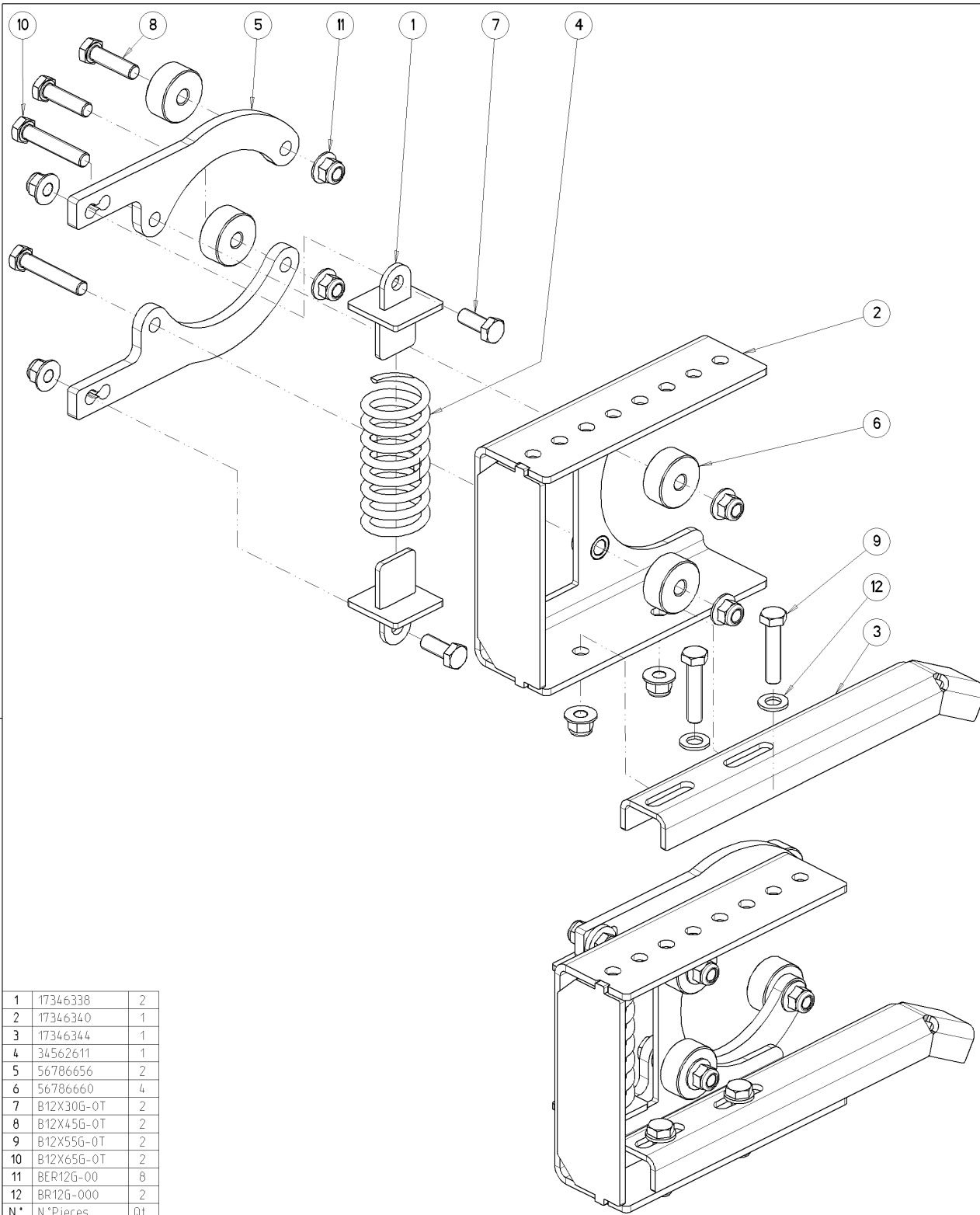
© Tous droits réservés - Alle rechten voorbehouden - Alle Rechten vorbehalten - All rights reserved

Verzeichnis der Komponente

Datum 10/07/2009

CDI-004724 .-PENDITWIST 150/50 RT2 ALTHAUS AG ERSIGENMontage nr **J76402202 .SECU MEC REPLIAGE RAMPE-BUSE G**

Artikel	Benennung	Menge
J17346338	.CENTREUR RESSORT SEC RAMPE BUS	2
B12X30G.0T	.VIS 12X30 DIN 933Z	2
J17346337	.SECURITE RAMPE BUSE GAUCHE	1
J56786660	.ROULETTE SECUR.RAMPE A BUSE	4
BER12G.00	.ECROU M12 AUTOSERRANT DIN 6926	8
J17346344	.GUIDE SECURITE RAMPE BUSE	1
B12X55G.0	.VIS 12X55 DIN 931Z	2
BR12G.000	.RONDELLE 13X24X2.5 DIN125	2
J34562611	.RESSORT GALVA SOUPAPE JOSKIN	1
J56786656	.BRAS SECURITE RAMPE BUSE	2
B12X45G.0T	.VIS 12X45 DIN 933Z	2
B12X65G.0	.VIS 12X65 DIN 931Z	2



1	17346338	2
2	17346340	1
3	17346344	1
4	34562611	1
5	56786656	2
6	56786660	4
7	B12X306-0T	2
8	B12X456-0T	2
9	B12X556-0T	2
10	B12X656-0T	2
11	BER12G-00	8
12	BR12G-000	2
N*	N*Pieces	01.

CDI-004724

.-PENDITWIST 150/50 RT2 ALTHAUS AG ERSIGEN

76402203



.SECU MEC REPLIAGE RAMPE-BUSE D

SECURITE MEC REPL RAMPE BUS DR

SECURITE MEC REPL RAMPE BUS DR

HYDR INKLAP MULTISPAT

Ets. **JOSKIN** S.A. Rue de Wergifosse, 39 - B 4630 SOUMAGNE Belgique

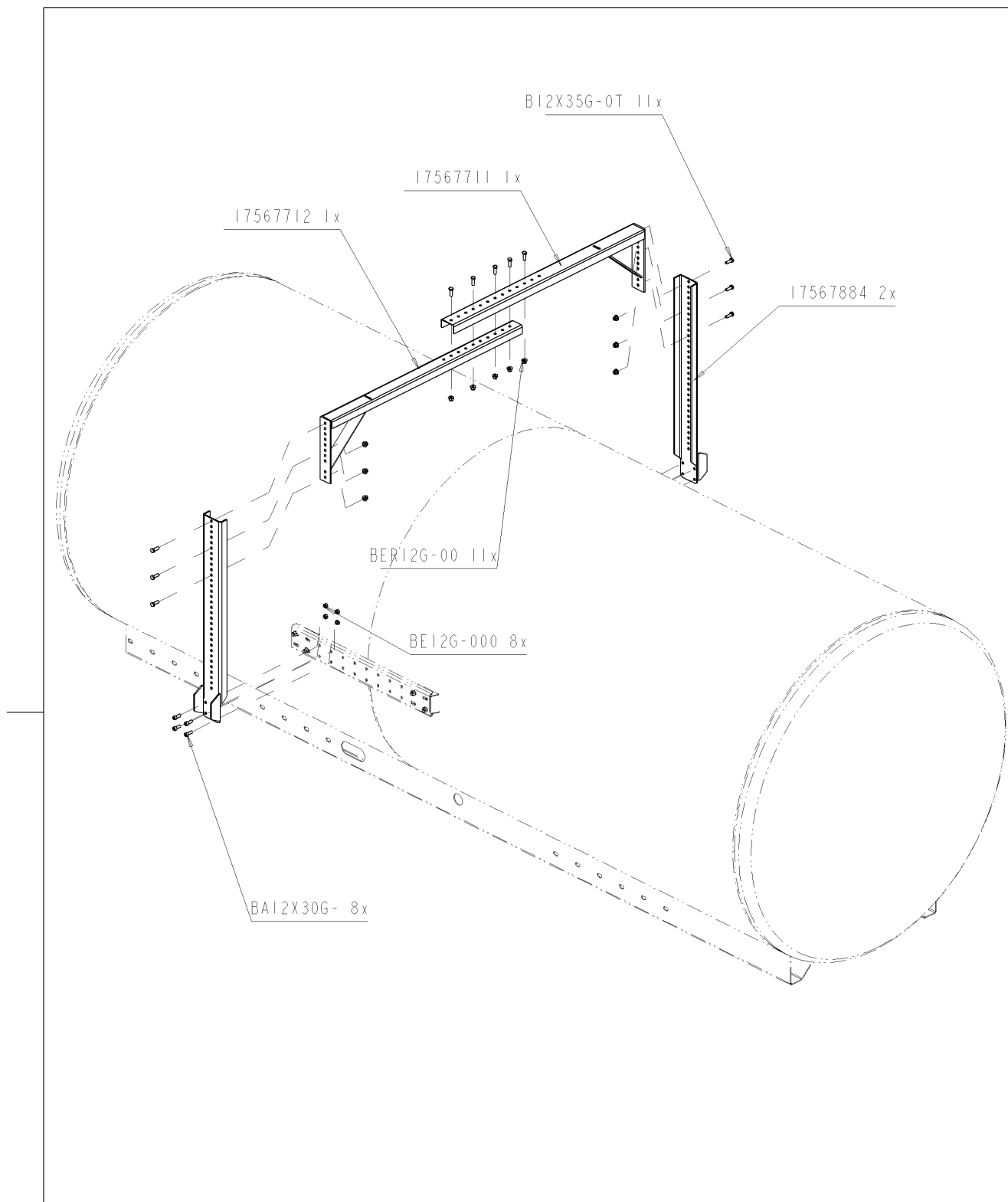
© Tous droits réservés - Alle rechten voorbehouden - Alle Rechten vorbehalten - All rights reserved





Verzeichnis der Komponente

Datum 10/07/2009

CDI-004724 .-PENDITWIST 150/50 RT2 ALTHAUS AG ERSIGENMontage nr **J76402203 .SECU MEC REPLIAGE RAMPE-BUSE D**

Artikel	Benennung	Menge
J17346344	.GUIDE SECURITE RAMPE BUSE	1
B12X55G.0	.VIS 12X55 DIN 931Z	2
B12X30G.0T	.VIS 12X30 DIN 933Z	2
J34562611	.RESSORT GALVA SOUPAPE JOSKIN	1
J17346338	.CENTREUR RESSORT SEC RAMPE BUS	2
B12X65G.0	.VIS 12X65 DIN 931Z	2
J56786656	.BRAS SECURITE RAMPE BUSE	2
BER12G.00	.ECROU M12 AUTOSERRANT DIN 6926	8
B12X45G.0T	.VIS 12X45 DIN 933Z	2
J17346340	.SECURITE RAMPE BUSE DROIT	1
J56786660	.ROULETTE SECUR.RAMPE A BUSE	4
BR12G.000	.RONDELLE 13X24X2.5 DIN125	2



CDI-004724	.-PENDITWIST 150/50 RT2 ALTHAUS AG ERSIGEN	
76403001		.PONT RAMPE COURT d< 1900
		PONT RAMPE COURT d< 1900
		PONT RAMPE COURT < 13000L
		STEUNCONSOLE BOOM KORT

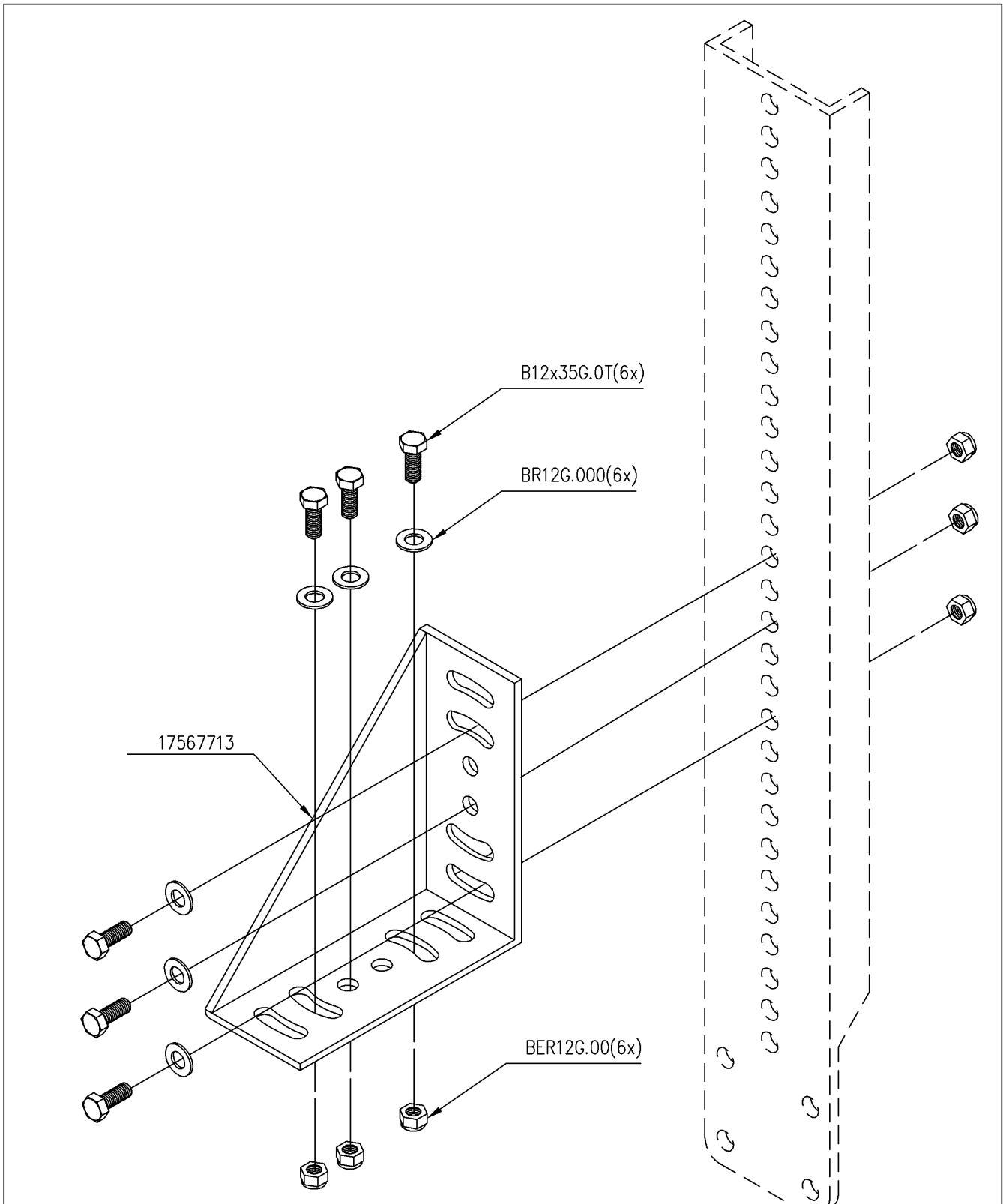
Ets. **JOSKIN** S.A. Rue de Wergifosse, 39 - B 4630 SOUMAGNE Belgien
 © Tous droits réservés - Alle rechten voorbehouden - Alle Rechten vorbehalten - All rights reserved

Verzeichnis der Komponente

Datum 10/07/2009

CDI-004724 **.-PENDITWIST 150/50 RT2** **ALTHAUS AG ERSIGEN**
Montage nr **J76403001** **.PONT RAMPE COURT d< 1900**

Artikel	Benennung	Menge
J17567884	.POTENCE RAMPE < 1900	2
J17567711	.TRAVERSE LARGE ->KIT POSITION	1
J17567712	.TRAVERSE ETROITE->KIT POSITION	1
B12X35G.0T	.VIS 12X35 DIN 933Z	11
BER12G.00	.ECROU M12 AUTOSERRANT DIN 6926	11
BE12G.000	.ECROUS NORMAUX M12 DIN 934	8
BA12X30G.	.VIS ALLEN T CYL 12X30 DIN912Z	8



CDI-004724	.-PENDITWIST 150/50 RT2 ALTHAUS AG ERSIGEN	
76403007	D	.POTENCE PONT L:200 REGLAGE RP
	GB	POTENCE PONT L:200 REGLAGE RP
	FR	POTENCE PONT L:200 REGLAGE RP
	NL	REGELSTUTBALK BOOM L200

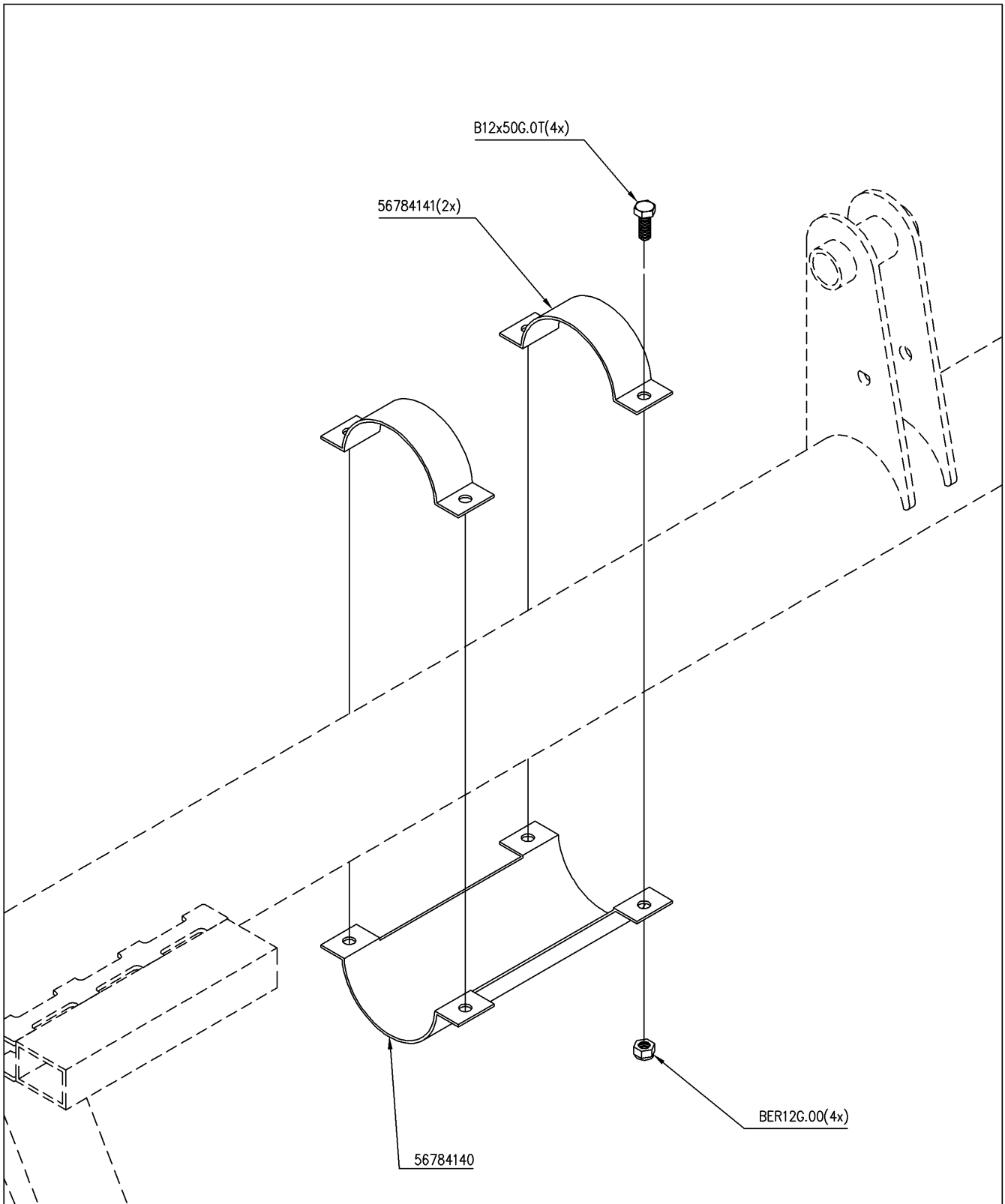
Ets. **JOSKIN** S.A. Rue de Wergifosse, 39 - B 4630 SOUMAGNE Belgien
 © Tous droits réservés - Alle rechten voorbehouden - Alle Rechten vorbehalten - All rights reserved





Verzeichnis der Komponente

Datum 10/07/2009

CDI-004724 **.-PENDITWIST 150/50 RT2** **ALTHAUS AG ERSIGEN**
Montage nr **J76403007** **.POTENCE PONT L:200 REGLAGE RP**

Artikel	Benennung	Menge
J17567713	.Potence réglable gauche->kit	1
B12X35G.0T	.VIS 12X35 DIN 933Z	6
BR12G.000	.RONDELLE 13X24X2.5 DIN125	6
BER12G.00	.ECROU M12 AUTOSERRANT DIN 6926	6



CDI-004724	.-PENDITWIST 150/50 RT2 ALTHAUS AG ERSIGEN	
76403012		.Support rampe repliée
		SUPPORT RAMPE REPLIEE 8B,2-JET
		SUPPORT RAMPE REPLIEE 8B,2-JET
		STEUN INKLAP MULTISPATBOOM

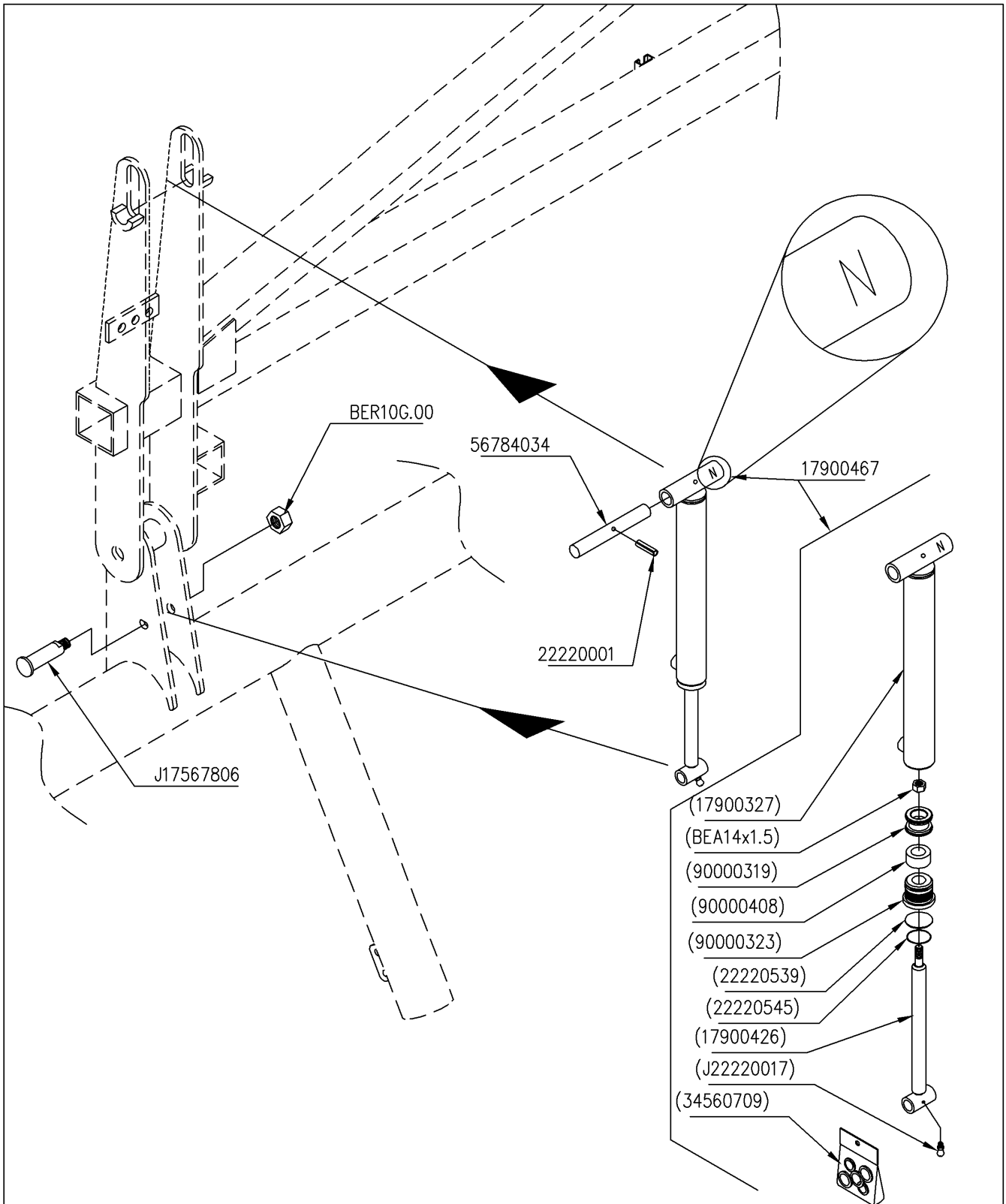
Ets. **JOSKIN** S.A. Rue de Wergifosse, 39 - B 4630 SOUMAGNE Belgien
 © Tous droits réservés - Alle rechten voorbehouden - Alle Rechten vorbehalten - All rights reserved

Verzeichnis der Komponente





Datum 10/07/2009

CDI-004724 **.-PENDITWIST 150/50 RT2** **ALTHAUS AG ERSIGEN**
Montage nr **J76403012** **.Support rampe repliée**

Artikel	Benennung	Menge
J56784141	.TOLE CINTREE PROT.REPL.RAMPE	2
J56784140	.TOLE CINTREE PROT.REPL.RAMPE	1
B12X50G.0T	.VIS 12X50 DIN 933Z	4
BER12G.00	.ECROU M12 AUTOSERRANT DIN 6926	4



CDI-004724 .-PENDITWIST 150/50 RT2 ALTHAUS AG ERSIGEN

76407012		.VERIN ANTIGOUTTE MULTIBUSE
		VERIN ANTIGOUTTE MULTIBUSE
		VERIN ANTIGOUTTE MULTIBUSE
		ANTIDRUPCILINDER MULTISPAT

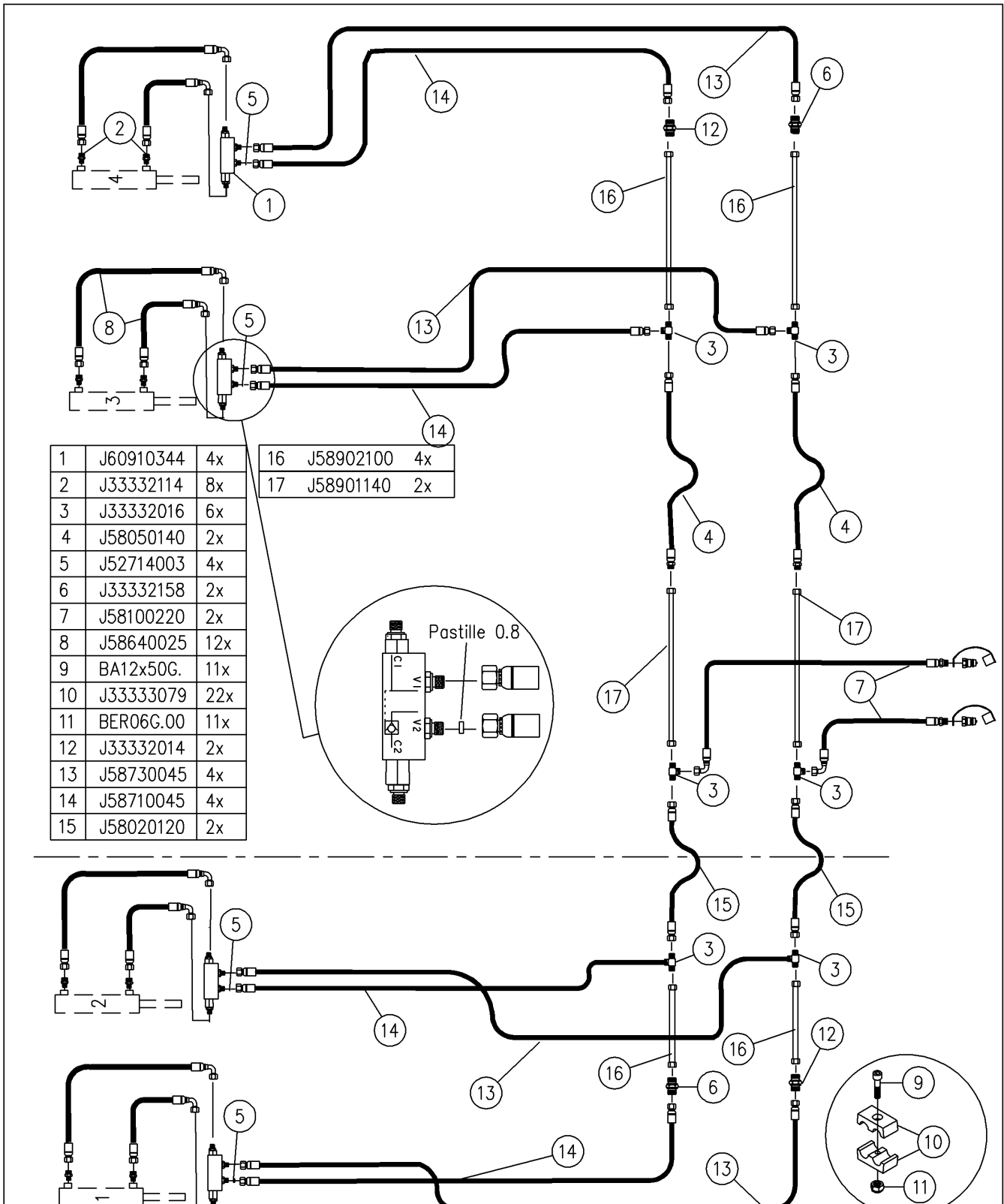
Ets. **JOSKIN** S.A. Rue de Wergifosse, 39 - B 4630 SOUMAGNE Belgique
 © Tous droits réservés - Alle rechten voorbehouden - Alle Rechten vorbehalten - All rights reserved

Verzeichnis der Komponente

Datum 10/07/2009

CDI-004724 **.-PENDITWIST 150/50 RT2** **ALTHAUS AG ERSIGEN**
Montage nr **J76407012** **.VERIN ANTIGOUTTE MULTIBUSE**

Artikel	Benennung	Menge
J17900467	.VERIN CLIPSE REPL RP MULTIBUS	1
J56784034	.AXE COULISSEMENT CORPS VERIN	1
BER10G.00	.ECROU M10 AUTOSERRANT DIN 6926	1
J22220001	.GOUPILLE ELASTIQUE 5X40	1
J17567806	.AXE ARTIC TIGE VERIN EPARPIL.	1



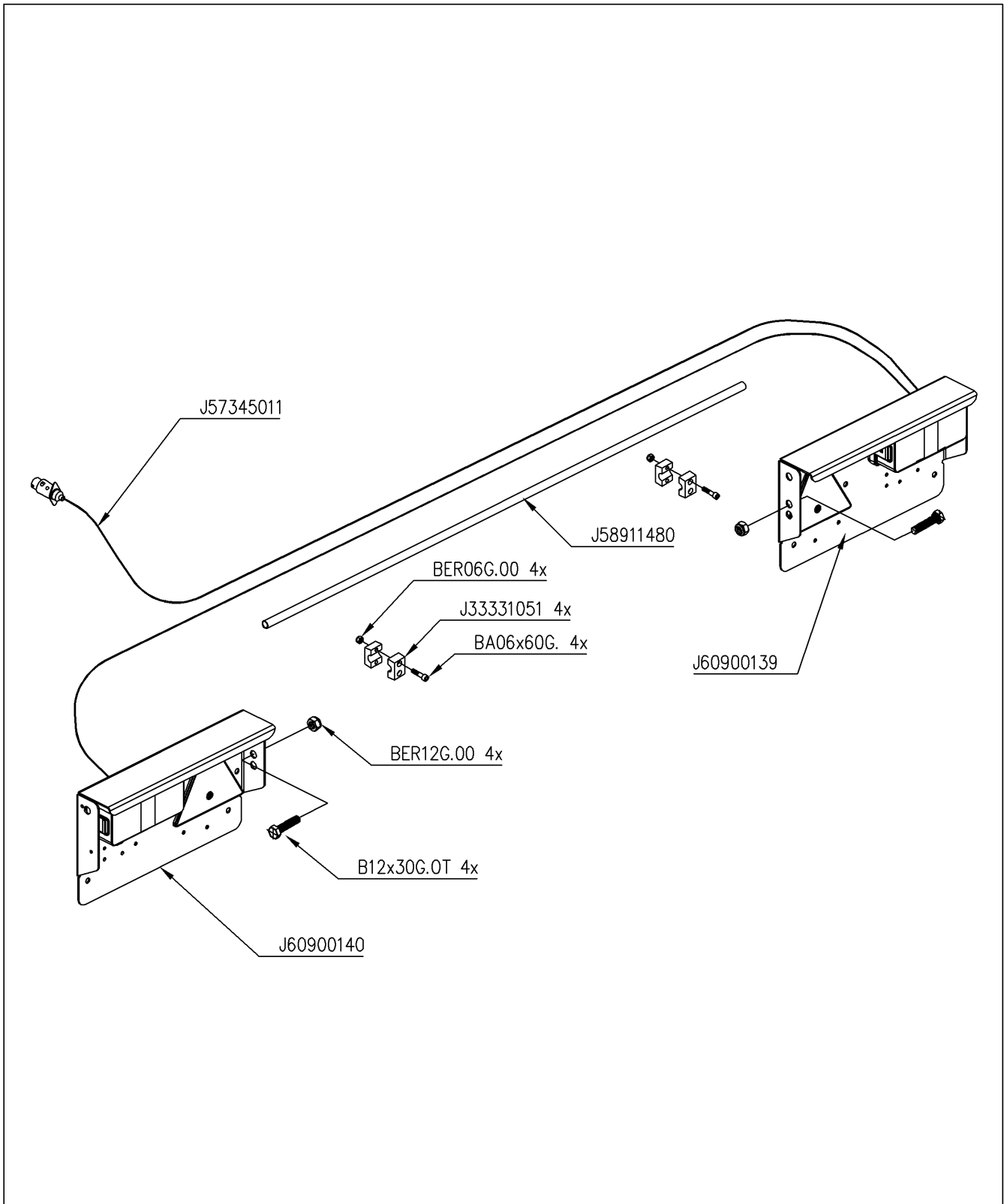
CDI-004724 .-PENDITWIST 150/50 RT2 ALTHAUS AG ERSIGEN

76407114		.HYDR ANTIGOUTTE MULTITWIST 8b
		HYDR ANTIGOUTTE MULTITWIST 8b
		HYDR ANTIGOUTTE MULTITWIST 8b
		HYDR ANTIDRUP MULTISPAT

Ets. **JOSKIN** S.A. Rue de Wergifosse, 39 - B 4630 SOUMAGNE Belgique
 © Tous droits réservés - Alle rechten voorbehouden - Alle Rechten vorbehalten - All rights reserved

CDI-004724 **.-PENDITWIST 150/50 RT2** **ALTHAUS AG ERSIGEN**
 Montage nr **J76407114** **.HYDR ANTIGOUTTE MULTITWIST 8b**

Artikel	Benennung	Menge
J60910344	.Pre mtg bloc ar pine auto	4
J33332114	.UNION MALE 10L-MR1/4"	8
J33332016	.Tés égaux 12 L QL 12	6
J58050140	.3/8" 1m40 2220-2222A	2
J52714003	.PASTILLE HYD. 0,8/PLAN ST30258	4
J33332158	.UNION DOUBLE 12L	2
J58100220	.TUYAU HYDRAULIQUE 2,2 M	2
J58640025	.TUYAU HYDR 0m25 2109-2279	12
BA12X50G.	.VIS ALLEN T CYL DIN 912 12x50	11
J33333079	.ATTACHE DOUBLE HYDR.12MM POLY	22
BER06G.00	.ECROU M6 AUTOSERRANT DIN 6926	11
J33332014	.UNION DOUBLE 12-10L	2
J58730045	.1/4" 0M45 2206-2109	4
J58710045	.1/4" 0M45 2206-2206	4
J58020120	.3/8" 1m20 2220-2220	2
J58902100	.TUBE HYDR RIG d12 2100mm	4
J58901140	.TUBE HYDR RIG d12 1140mm	2



CDI-004724	.-PENDITWIST 150/50 RT2 ALTHAUS AG ERSIGEN	
76410003		.ECLAIRAGE RAMPE TWINJ MULTI
		ECLAIRAGE RAMPE TWINJ MULTI
		ECLAIRAGE RAMPE TWINJ MULTI
		BOOMVERLICHT TWINJ MULTI

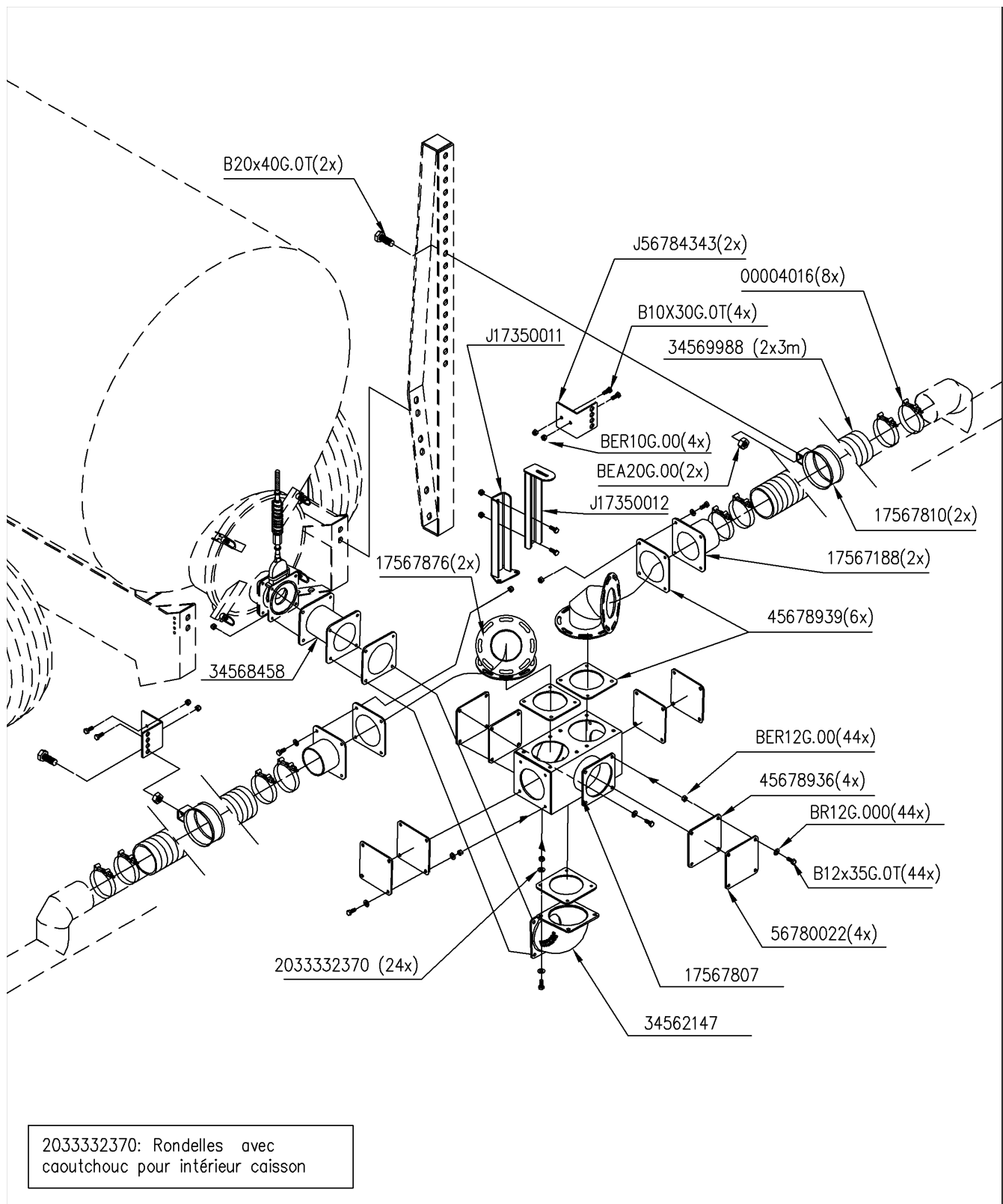
Ets. **JOSKIN** S.A. Rue de Wergifosse, 39 - B 4630 SOUMAGNE Belgien
 © Tous droits réservés - Alle rechten voorbehouden - Alle Rechten vorbehalten - All rights reserved

Verzeichnis der Komponente

Datum 10/07/2009

CDI-004724 **.-PENDITWIST 150/50 RT2** **ALTHAUS AG ERSIGEN**
Montage nr **J76410003** **.ECLAIRAGE RAMPE TWINJ MULTI**

Artikel	Benennung	Menge
J57345011	.FICHE + CABLE 4m10 TRACT-FEU	1
J60900139	.ECLAIRAGE DROIT STANDARD	1
J58911480	.TUBE HYDR RIG d15 1480MM	1
BER06G.00	.ECROU M6 AUTOSERRANT DIN 6926	4
J33331051	.RAPE 215 COLLIER 15 MM POLYPRO	4
BA06X60G.	.VIS ALLEN T CYL 06X60 DIN912Z	4
BER12G.00	.ECROU M12 AUTOSERRANT DIN 6926	4
B12X30G.0T	.VIS 12X30 DIN 933Z	4
J60900140	.ECLAIRAGE GA STANDARD 3M	1



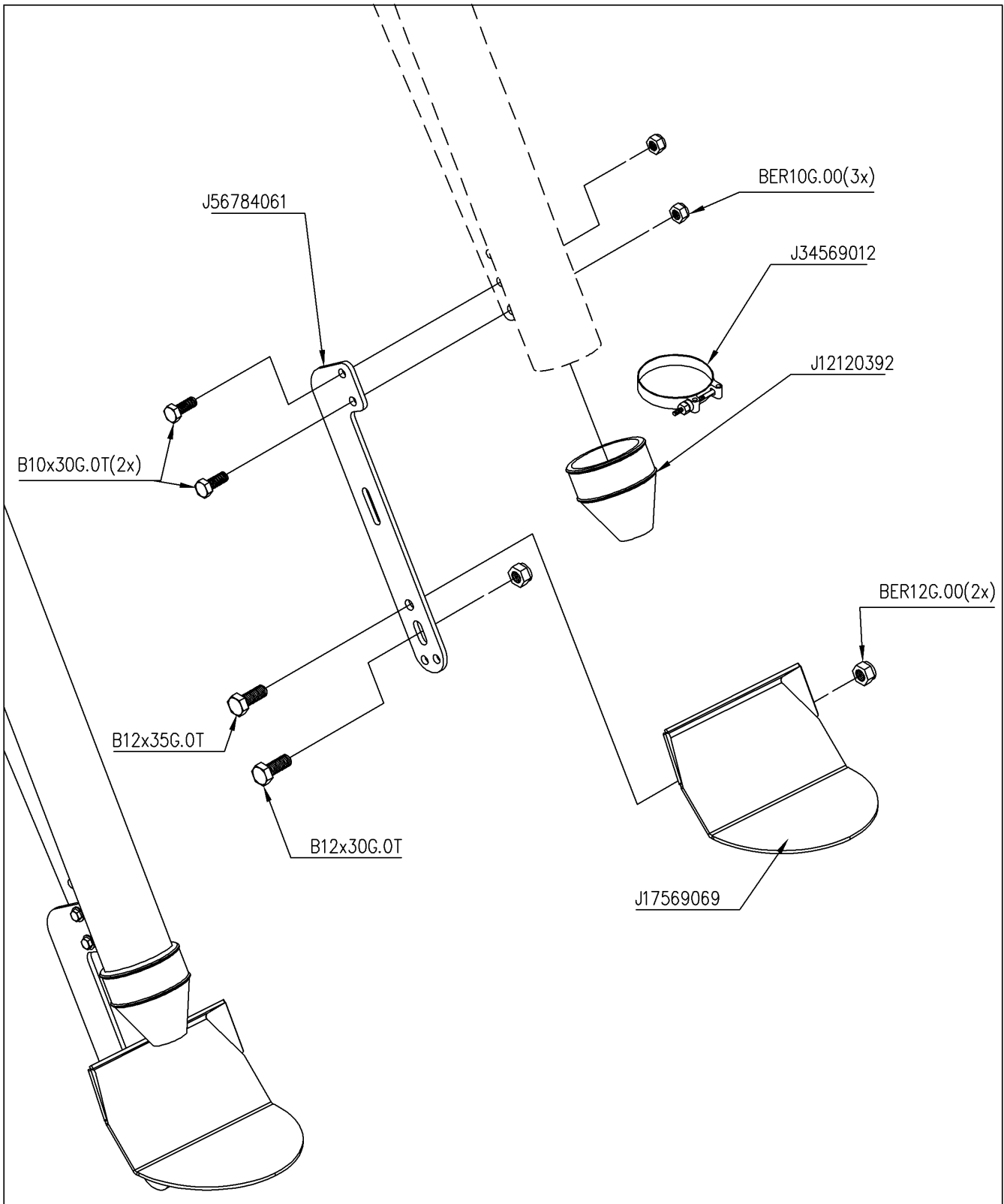
CDI-004724 .-PENDITWIST 150/50 RT2 ALTHAUS AG ERSIGEN





76411001		.BOITE DISTRIBUTRICE+TUYAU 127
		BOITE DISTR 8-BUSE+TUYAU d127
		BOITE DISTR 8-BUSE+TUYAU d127
		SLANG D127+REGELVENTIEL

Ets. **JOSKIN** S.A. Rue de Wergifosse, 39 - B 4630 SOUMAGNE Belgique
 © Tous droits réservés - Alle rechten voorbehouden - Alle Rechten vorbehalten - All rights reserved

CDI-004724 **.-PENDITWIST 150/50 RT2** **ALTHAUS AG ERSIGEN**
Montage nr **J76411001** **.BOITE DISTRIBUTRICE+TUYAU 127**

Artikel	Benennung	Menge
J56780022	.PLAQUE BOUCHON 4"-6"	4
J17567876	.COUDE DIRECT SORTIE COLLECT RP	2
J56784343	.SUPPORT ALIM D125 RELEVAGE	2
B10X30G.0T	.VIS 10X30 DIN 933Z	4
BER10G.00	.ECROU M10 AUTOSERRANT DIN 6926	4
B20X40G.0T	.VIS 20X40 DIN 933Z	2
BEA20G.00	.ECROU AUTOSERRANT M20 DIN 985	2
J17350011	.SUPPORT ANNEAUX DLE REP"L 15-18M	1
J17350012	.SUPPORT BOITE DISTRIBUTRICE	1
J33332370	.JOINT AVEC CAOUTCHOUC 1/4"	24
J34562147	.COUDE 6" GALVANISE	1
J34568458	.Entretoise 6" lg300mm	1
J17567188	.BRIDE 5" /REPARTITEUR	2
BR12G.000	.RONDELLE 13X24X2.5 DIN125	44
BER12G.00	.ECROU M12 AUTOSERRANT DIN 6926	44
J34569988	.DURITE D125 LG 3M	2
J00004016	.COLLIER LARGE 140-148	8
J17567810	.SUPPORT TUYAU RAMPE MULTIBUSE	2
J17567807	.BOITE DISTRIBUTRICE LISIER	1
J45678939	.JOINT C/C BRIDE 6"	6
B12X35G.0T	.VIS 12X35 DIN 933Z	44
J45678936	.JOINT C/C BOUCHON 4" ET 6" .	4



CDI-004724	.-PENDITWIST 150/50 RT2 ALTHAUS AG ERSIGEN	
76413002		.BUSE EPARPILLEUR MULTIBUSE
		BUSE EPARPILLEUR MULTIBUSE
		BUSE EPARPILLEUR MULTIBUSE
		.BUSE EPARPILLEUR MULTIBUSE

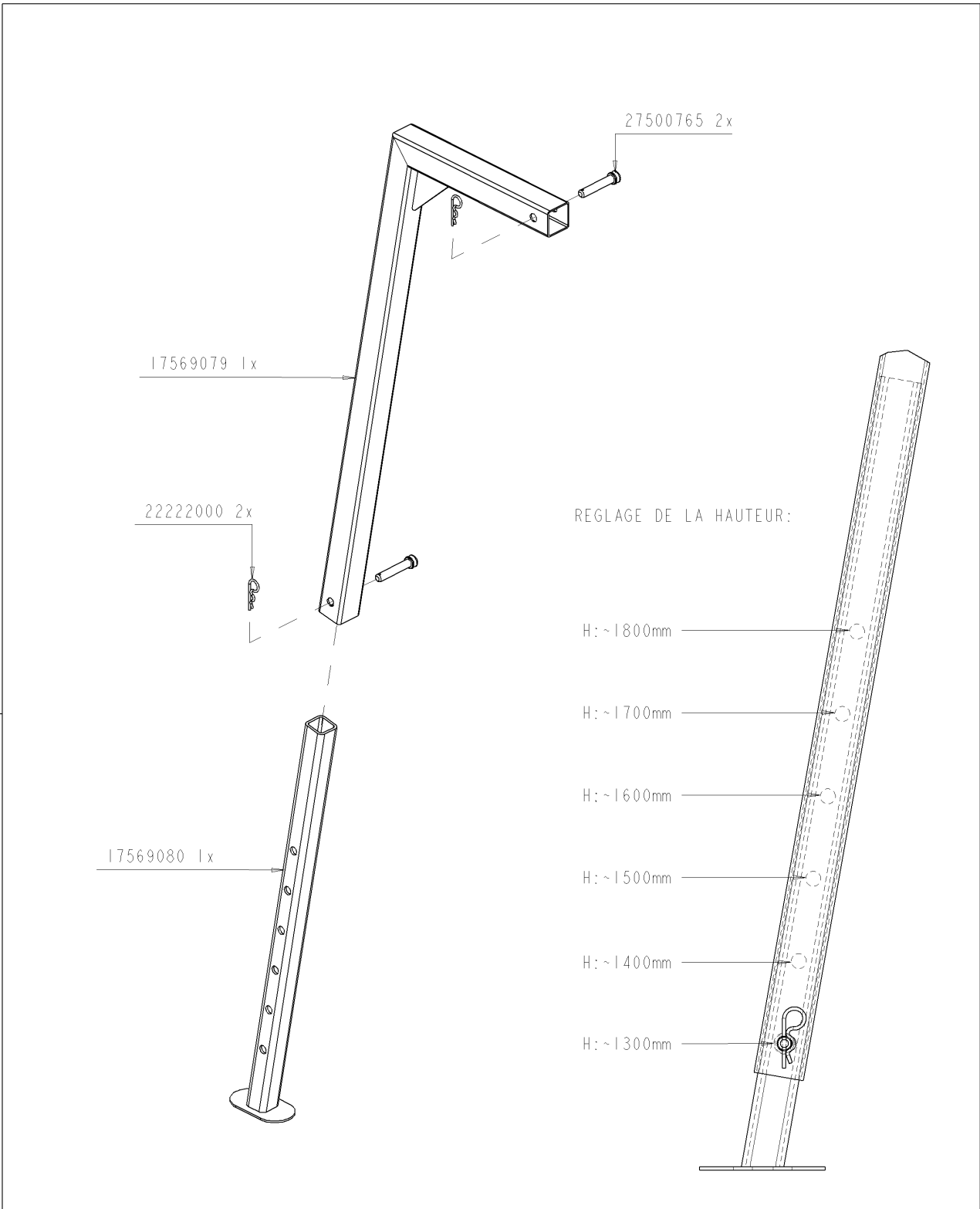
Ets. **JOSKIN** S.A. Rue de Wergifosse, 39 - B 4630 SOUMAGNE Belgien
 © Tous droits réservés - Alle rechten voorbehouden - Alle Rechten vorbehalten - All rights reserved

Verzeichnis der Komponente

Datum 10/07/2009

CDI-004724 **.-PENDITWIST 150/50 RT2** **ALTHAUS AG ERSIGEN**
Montage nr **J76413002** **.BUSE EPARPILLEUR MULTIBUSE**

Artikel	Benennung	Menge
J56784061	.SUPPORT PALETTE EPARP MULTIPLE	1
B10X30G.0T	.VIS 10X30 DIN 933Z	2
B12X35G.0T	.VIS 12X35 DIN 933Z	1
B12X30G.0T	.VIS 12X30 DIN 933Z	1
J17569069	.PALETTE EPARPILLEUR MULTIBUSE	1
BER12G.00	.ECROU M12 AUTOSERRANT DIN 6926	2
J12120392	.CONE CAOUTCHOUC MULTI EPARP.	1
J34569012	.COLLIER LARGE 92-97	1
BER10G.00	.ECROU M10 AUTOSERRANT DIN 6926	3



CDI-004724	.-PENDITWIST 150/50 RT2 ALTHAUS AG ERSIGEN	
76414005		.PIED SUPPORT RAMPE H1300-H1800
		PIED SUPPORT RAMPE H1300-H1800
		PIED SUPPORT RAMPE H1300-H1800
		.PIED SUPPORT RAMPE H1300-H1800

Ets. **JOSKIN** S.A. Rue de Wergifosse, 39 - B 4630 SOUMAGNE Belgien
 © Tous droits réservés - Alle rechten voorbehouden - Alle Rechten vorbehalten - All rights reserved

Verzeichnis der Komponente

Datum 10/07/2009

CDI-004724 **.-PENDITWIST 150/50 RT2** **ALTHAUS AG ERSIGEN**
Montage nr **J76414005** **.PIED SUPPORT RAMPE H1300-H1800**

Artikel	Benennung	Menge
J27500765	.BROCHE AERATEUR DERRIERE TR	2
J17569079	.SUPPORT PIED RAMPE PARTIE SUP	1
J22222000	.GOUPILLE BETA D: 4	2
J17569080	.SUPPORT PIED RAMPE PARTIE INF	1

Anhänge

Index

5034566503	.FEU DROIT COMPLET	2
6060900139	.ECLAIRAGE DROIT STANDARD	4
6060900140	.ECLAIRAGE GA STANDARD 3M	6
6060910344	.Pre mtg bloc ar pine auto	8
76301501	.AXES RELEVAGE-INJ/RP	10
76401033	.MTG SUPPORT RAMPE S/CUVE	12
76402100	.REPLIAGE 8B-PENDITWIST/TWINJET	14
76402114	.HYDR REPLIAGE 8-BUSE/2-JET	16
76402202	.SECU MEC REPLIAGE RAMPE-BUSE G	18
76402203	.SECU MEC REPLIAGE RAMPE-BUSE D	20
76403001	.PONT RAMPE COURT d< 1900	22
76403007	.POTENCE PONT L:200 REGLAGE RP	24
76403012	.Support rampe repliée	26
76407012	.VERIN ANTIGOUTTE MULTIBUSE	28
76407114	.HYDR ANTIGOUTTE MULTITWIST 8b	30
76410003	.ECLAIRAGE RAMPE TWINJ MULTI	32
76411001	.BOITE DISTRIBUTRICE+TUYAU 127	34
76413002	.BUSE EPARPILLEUR MULTIBUSE	36
76414005	.PIED SUPPORT RAMPE H1300-H1800	38