

JOSKIN

MULTI-ACTION



Verzeichnis der Komponente

MULTI-5129/36

ALTHAUS AG ERSIGE

Ets.
Etn.

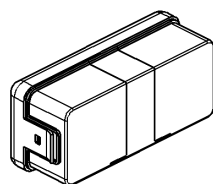
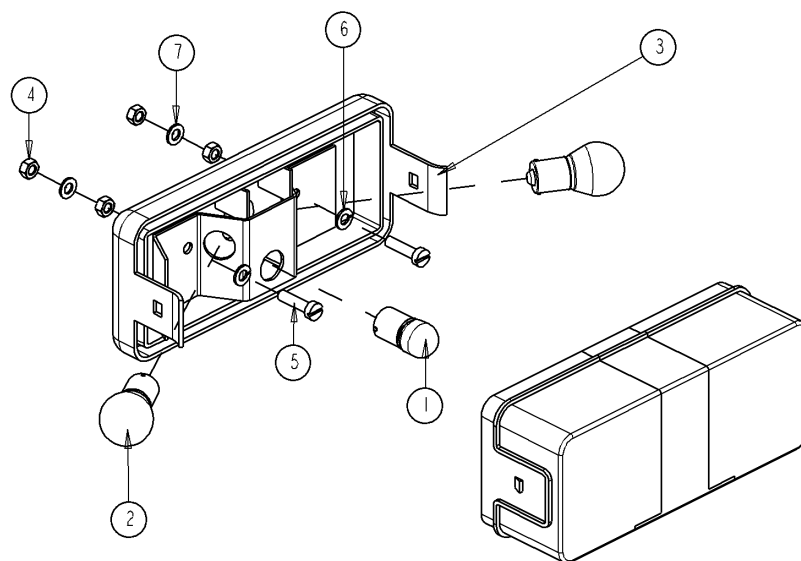
JOSKIN

S.A.
N.V.

39, rue de Wergifosse - B 4630 SOUMAGNE Belgien

Tel (32) 4/377.35.45 - Fax (32) 4/377.10.15

Datum 10/03/10



ECHELLE 1/5

1	11112011	1
2	11112014	2
3	34566514	1
4	0BE05G-000	4
5	B05X20TCG	2
6	BRE05-000	2
7	BRG05-000	2
N°		N° Pieces Qt.

MULTI-5129/36

.MULTI 7740/36 seul sans ALTHAUS AG ERSIGEN

5034566503



RECHTES LICHT KOMPLETT

LIGHT, RIGHT COMPLETE

FEU DROIT COMPLET

LICHT, RECHTS COMPLEET

Ets. **JOSKIN** S.A. Rue de Wergifosse, 39 - B 4630 SOUMAGNE Belgique

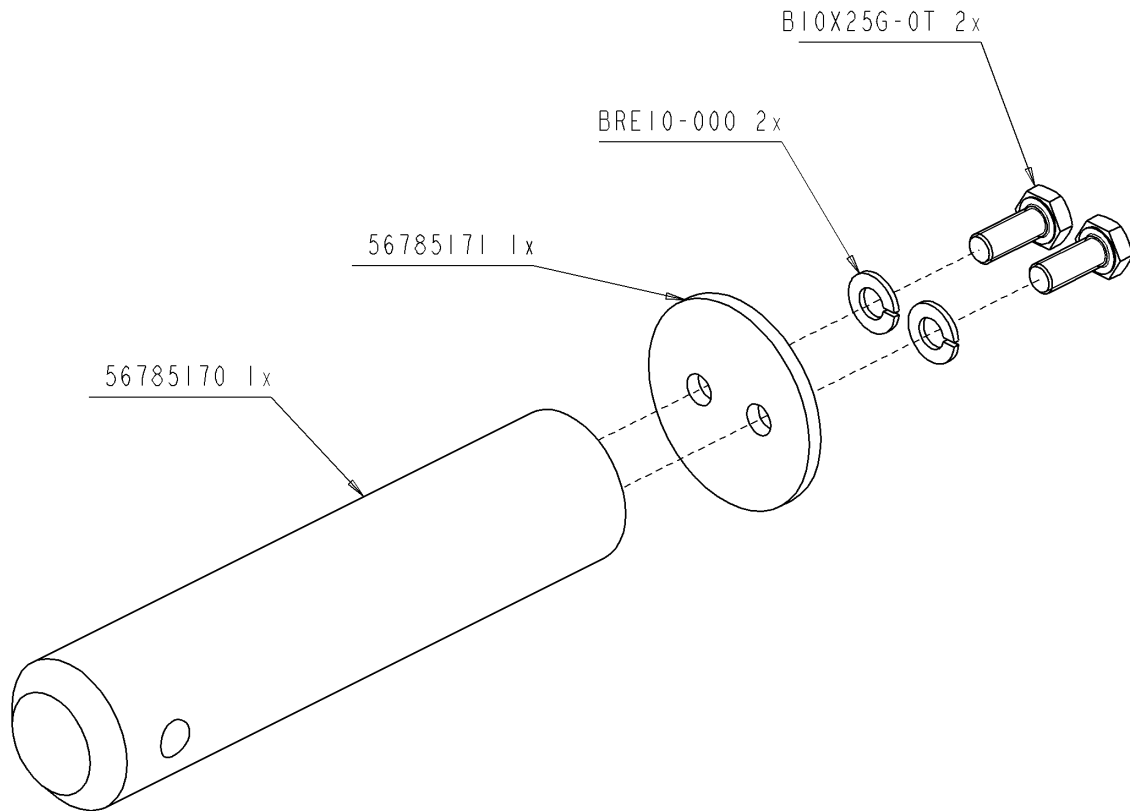
© Tous droits réservés - Alle rechten voorbehouden - Alle Rechten vorbehalten - All rights reserved

Verzeichnis der Komponente





Datum 10/03/2010

MULTI-5129/36 .MULTI 7740/36 seul sans ALTHAUS AG ERSIGEN
Montage nr **J34566503 RECHTES LICHT KOMPLETT**

Artikel	Benennung	Menge
J34566514	RECHTES LICHT	1
J11112014	BIRNE 12V21W BA15S	2
J11112011	BIRNE 12V 5W	1
B05X20TCG	.VIS T CYL 05X20 DIN 84Z	2
BE05G.000	.ECROUS NORMAUX M 5 DIN 934	4
BRG05.000	.RONDELLE GROWER DIN 127	2
BRE05.000	.RONDELLE ETOILEE DIN 6798A	2



MULTI-5129/36 .MULTI 7740/36 seul sans ALTHAUS AG ERSIGEN

5057567323		Achse Scharnier kplt
		axe de charniere sleep voet
		axe de charniere sleep voet
		Volledige scharnieras

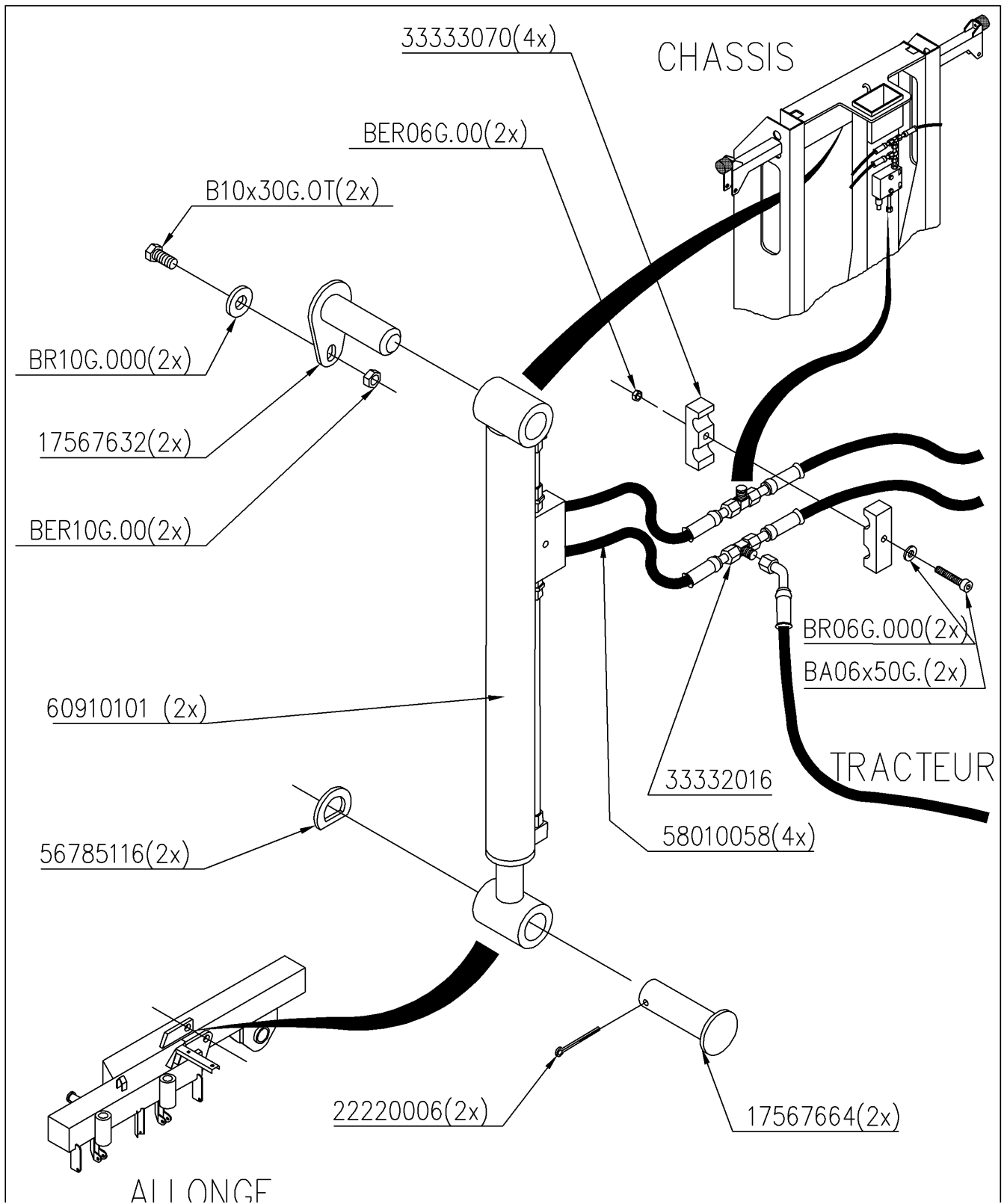
Ets. **JOSKIN** S.A. Rue de Wergifosse, 39 - B 4630 SOUMAGNE Belgique
 © Tous droits réservés - Alle rechten voorbehouden - Alle Rechten vorbehalten - All rights reserved

Verzeichnis der Komponente

Datum 10/03/2010

MULTI-5129/36 .MULTI 7740/36 seul sans ALTHAUS AG ERSIGEN
Montage nr **J57567323 Achse Scharnier kplt**

Artikel	Benennung	Menge
J56785170	SCHARNIERB VERLÄNG SCHNEIDKUFENINJ	1
J56785171	SPERRUNTERLEGSscheibe VERZ SCHARNIER	1
BRE10.000	.RONDELLE ETOILEE DIN 6798A	2
B10X25G.0T	.VIS 10X25 DIN 933Z	2



MULTI-5129/36 .MULTI 7740/36 seul sans ALTHAUS AG ERSIGEN

5057567345



Hyd Kreislauf Einklappen Kufeninjektor

REPLIAGE SLEEPVOET RELEVAGE

REPLIAGE SLEEPVOET RELEVAGE

INKLAP SLEEPVOET HEF

Ets. **JOSKIN** S.A. Rue de Wergifosse, 39 - B 4630 SOUMAGNE Belgique

© Tous droits réservés - Alle rechten voorbehouden - Alle Rechten vorbehalten - All rights reserved

Verzeichnis der Komponente

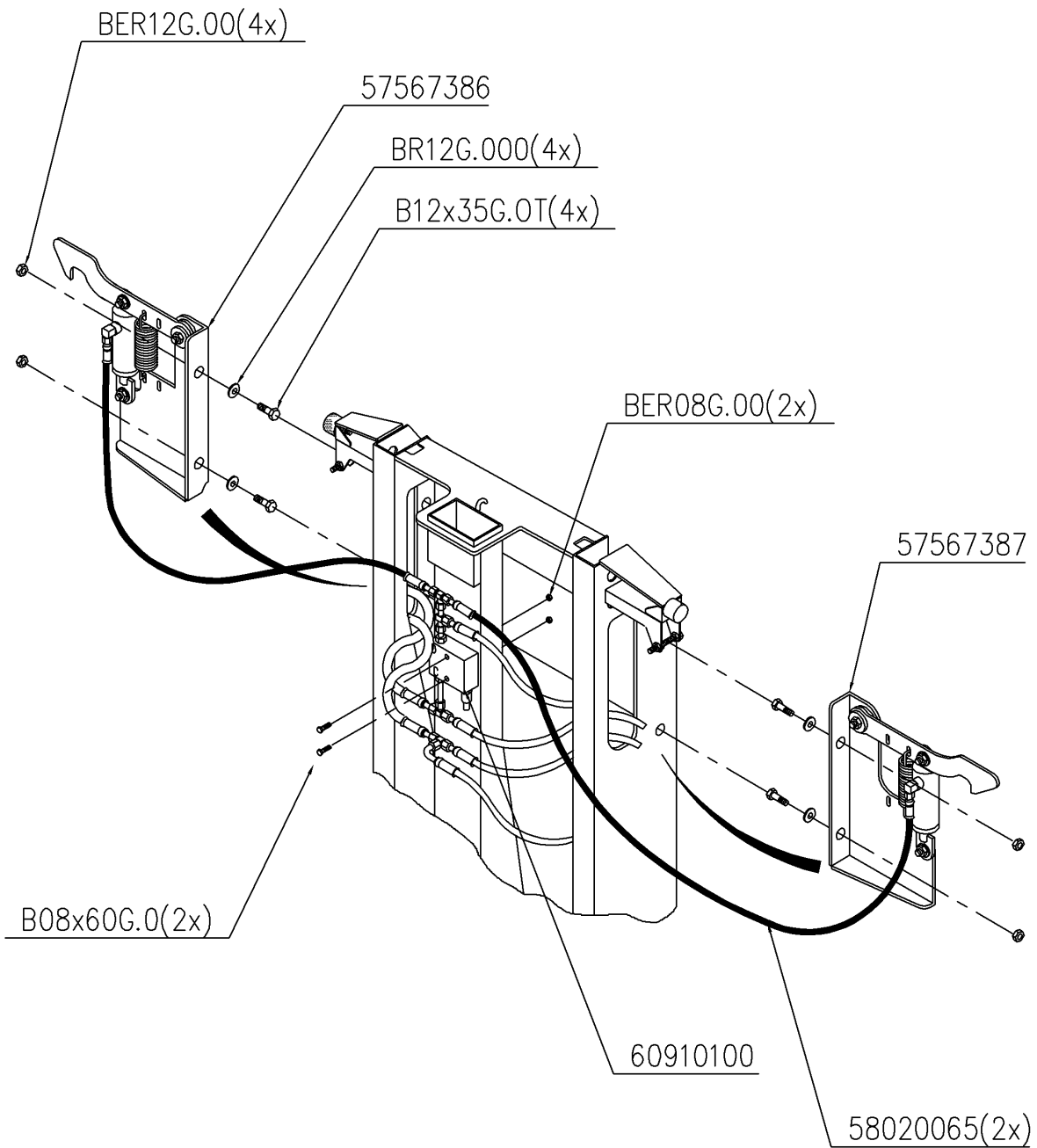
Datum 10/03/2010

MULTI-5129/36 .MULTI 7740/36 seul sans ALTHAUS AG ERSIGEN

Montage nr

J57567345**Hyd Kreislauf Einklappen Kufeninjektor**

Artikel	Benennung	Menge
J56785116	Unterlegscheibe Achse Zylinderstange	2
J60910101	EINKLAPPZYLINDER SCHNEIDKUFENINJ	2
BER10G.00	.ECROU M10 AUTOSERRANT DIN 6926	2
J17567632	BOLZEN BASISSTÜCK EINKLAPPZYLINDER	2
BR10G.000	.RONDELLE 11X21X2.0 DIN 126 6MU	2
B10X30G.0T	.VIS 10X30 DIN 933Z	2
BER06G.00	.ECROU M6 AUTOSERRANT DIN 6926	2
BR06G.000	.RONDELLE PLATE d6 DIN 125	2
J33333070	Doppelte Schlauchbefestigung	4
J33332016	Gleiche T-Stücke 12 L QL 12	1
J58010058	Hydraulikschlauch mit	4
BA06X50G.	.VIS ALLEN T CYL 06X50 DIN912Z	2
J17567664	Stift Zylinderstange	2
J22220006	ELASTISCHER STIFT 6x50	2



MULTI-5129/36 .MULTI 7740/36 seul sans ALTHAUS AG ERSIGEN

5057567382



Auto Sicherheit Einklappen

SECURITE AUTO REPLIAGE RELEVAG

SECURITE AUTO REPLIAGE RELEVAG

Beveiliging

Ets. **JOSKIN** S.A. Rue de Wergifosse, 39 - B 4630 SOUMAGNE Belgien

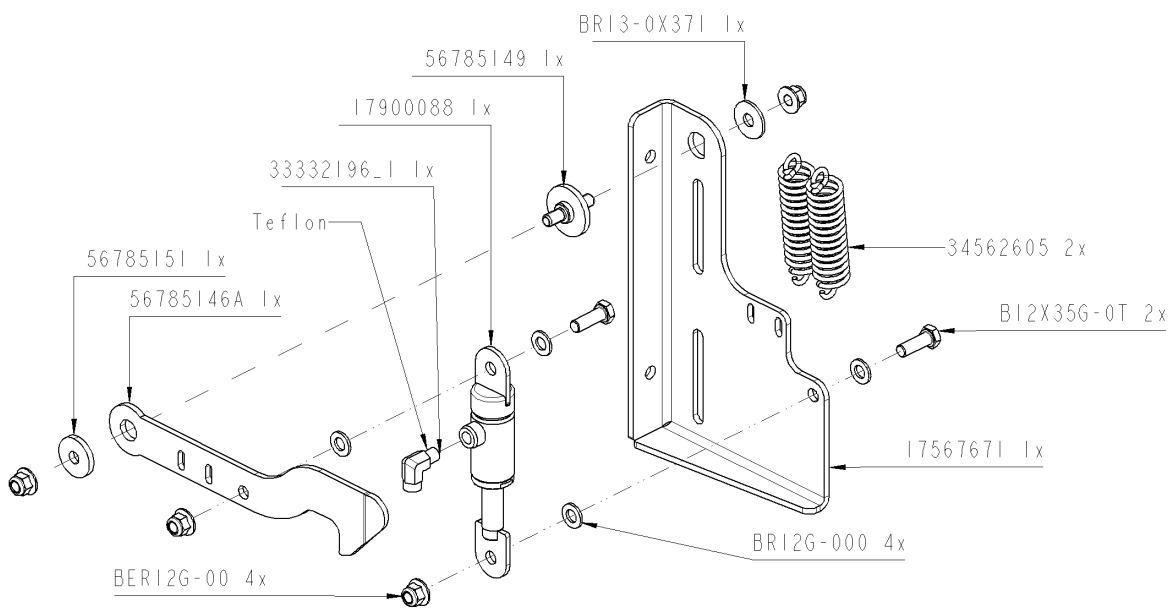
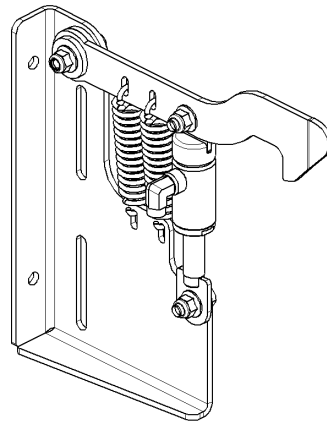
© Tous droits réservés - Alle rechten voorbehouden - Alle Rechten vorbehalten - All rights reserved

Verzeichnis der Komponente

Datum 10/03/2010

MULTI-5129/36 .MULTI 7740/36 seul sans ALTHAUS AG ERSIGEN
Montage nr **J57567382** **Auto Sicherheit Einklappen**

Artikel	Benennung	Menge
J57567386	AUTOMATISCHE SICHERH RECHTS EINKL	1
J57567387	AUTOMATISCHE SICHER LINKS EINKL	1
J60910100	AUTOMATISCHES SICHERHEITSVENT HUBW	1
J58020065	Hydraulikschlauch mit	2
B12X35G.0T	.VIS 12X35 DIN 933Z	4
BR12G.000	.RONDELLE 13X24X2.5 DIN125	4
BER12G.00	.ECROU M12 AUTOSERRANT DIN 6926	4
BER08G.00	.ECROU M8 AUTOSERRANT DIN 6926	2
B08X60G.0T	.VIS 08X60 DIN 933Z	2



MULTI-5129/36 .MULTI 7740/36 seul sans ALTHAUS AG ERSIGEN

5057567386



AUTOMATISCHE SICHERH RECHTS EINKL
 SAFETY, AUTOMATIC RIGHT FOLDING
 SECURITE AUTOMATIQUE DROITE REPLIAGE
 BEVEILIGING, AUTO. RECHTS INKLAPFUNCTIE

Ets. **JOSKIN** S.A. Rue de Wergifosse, 39 - B 4630 SOUMAGNE Belgien
 © Tous droits réservés - Alle rechten voorbehouden - Alle Rechten vorbehalten - All rights reserved

Verzeichnis der Komponente

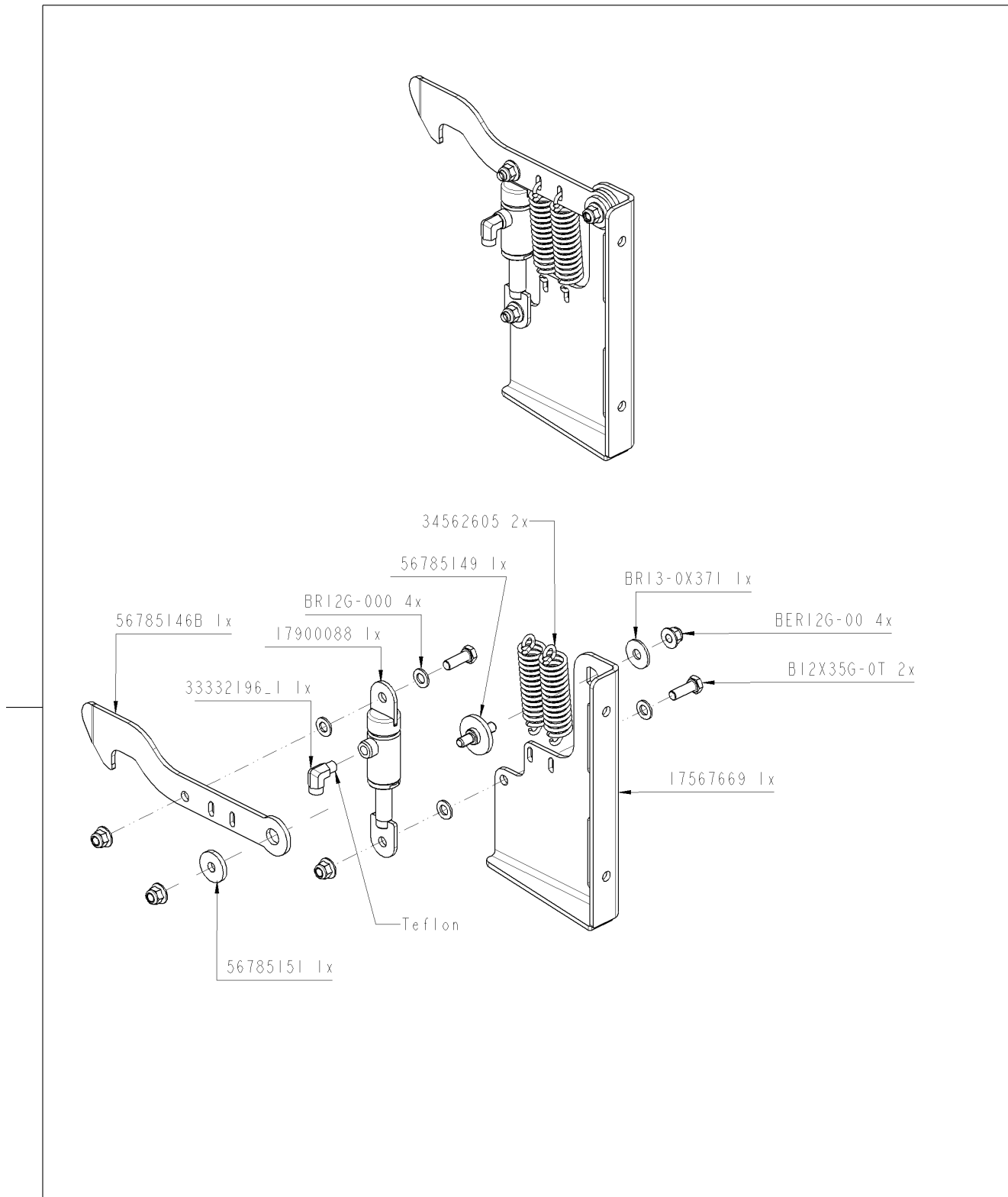
Datum 10/03/2010

MULTI-5129/36 .MULTI 7740/36 seul sans ALTHAUS AG ERSIGEN





Montage nr

J57567386**AUTOMATISCHE SICHERH RECHTS EINKL**

Artikel	Benennung	Menge
BR13.0X37I	.RONDELLE CAR. DIN9021 A2 INOX	1
J56785149	.AXE ARTICULATION SECURITE AUT.	1
J17900088	E.W. ZYLINDER 30/20/23	1
J33332196	MÄNNLICHER WINKEL 12L-MR 1/4"K	1
J56785151	SICHERHEITSUNTERLEGSCHIEBE AUTO	1
J56785146A	Riegelhaken links	1
BER12G.00	.ECROU M12 AUTOSERRANT DIN 6926	4
BR12G.000	.RONDELLE 13X24X2.5 DIN125	4
J17567671	Stütze von rechtem Riegel	1
B12X35G.0T	.VIS 12X35 DIN 933Z	2
J34562605	Rückholfeder	2



MULTI-5129/36 .MULTI 7740/36 seul sans ALTHAUS AG ERSIGEN

5057567387		AUTOMATISCHE SICHER LINKS EINKL
		SAFETY, AUTOMATIC LEFT FOLDING
		SECURITE AUTOMATIQUE GAUCHE REPLIAGE
		BEVEILIGING, AUTO. LINKS INKLAPFUNCTIE

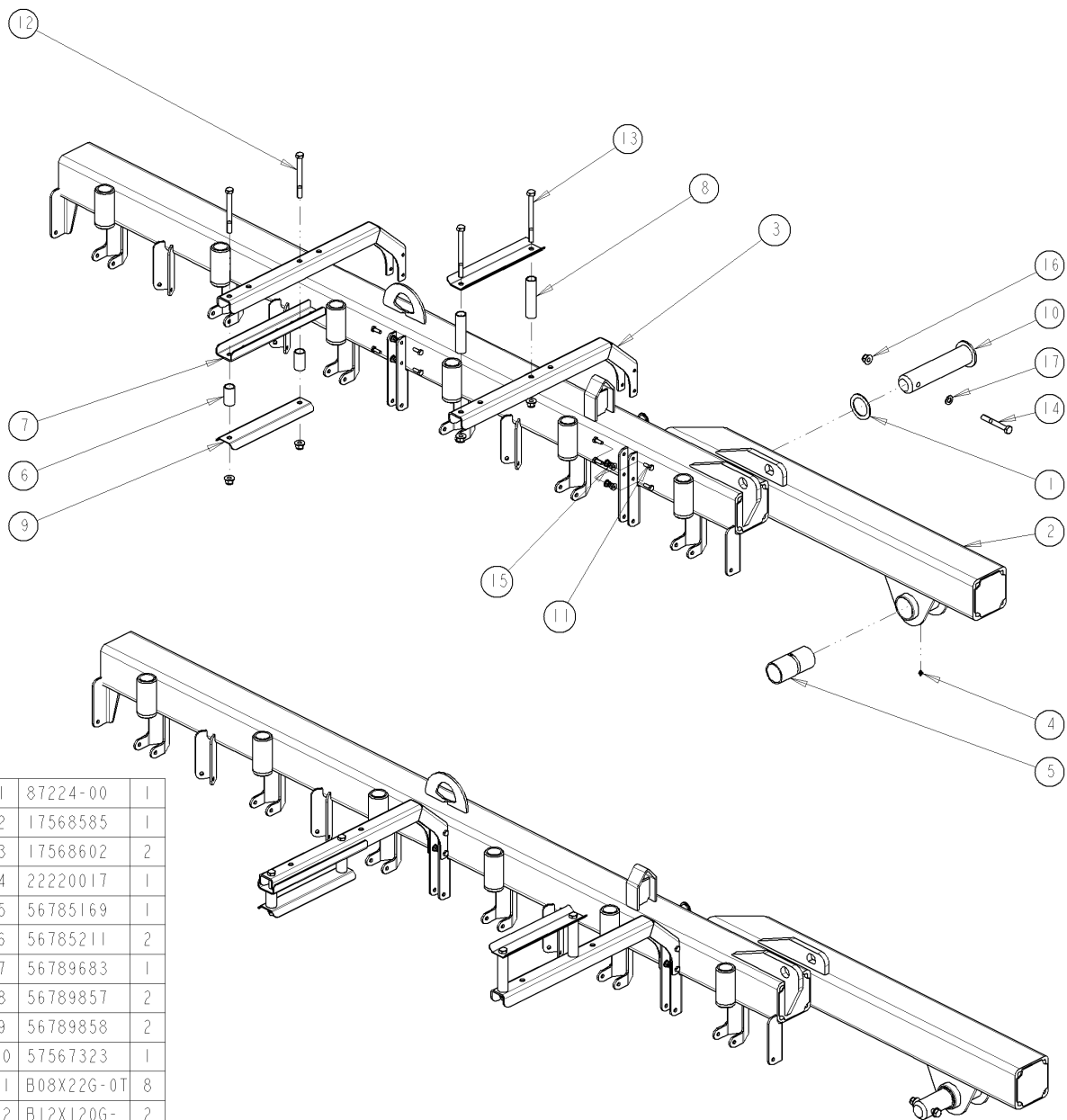
Ets. **JOSKIN** S.A. Rue de Wergifosse, 39 - B 4630 SOUMAGNE Belgien
 © Tous droits réservés - Alle rechten voorbehouden - Alle Rechten vorbehalten - All rights reserved

Verzeichnis der Komponente

Datum 10/03/2010

MULTI-5129/36 .MULTI 7740/36 seul sans ALTHAUS AG ERSIGEN
Montage nr J57567387 AUTOMATISCHE SICHER LINKS EINKL

Artikel	Benennung	Menge
J34562605	Rückholfeder	2
J56785149	.AXE ARTICULATION SECURITE AUT.	1
BR12G.000	.RONDELLE 13X24X2.5 DIN125	4
J17900088	E.W. ZYLINDER 30/20/23	1
J56785146B	SICHERHEITSHAKEN AUTOMATISCH	1
J33332196	MÄNNLICHER WINKEL 12L-MR 1/4"K	1
J56785151	SICHERHEITSUNTERLEGSCHIEBE AUTO	1
J17567669	Stütze von linkem Riegel	1
B12X35G.0T	.VIS 12X35 DIN 933Z	2
BER12G.00	.ECROU M12 AUTOSERRANT DIN 6926	4
BR13.0X37I	.RONDELLE CAR. DIN9021 A2 INOX	1



1	87224-00	1
2	17568585	1
3	17568602	2
4	22220017	1
5	56785169	1
6	56785211	2
7	56789683	1
8	56789857	2
9	56789858	2
10	57567323	1
11	B08X22G-0T	8
12	B12X120G-	2
13	B12X140G-	2
14	B12X90G-00	1
15	BER08G-00	8
16	BER12G-00	5
17	BRI2G-000	1
N° N° Pieces		Qt.

MULTI-5129/36

.MULTI 7740/36 seul sans ALTHAUS AG ERSIGEN

5057567413



.ALLONGE GA 12S 7740 MA

ALLONGE GA 12 SORTIES 7740 MA

ALLONGE GA 12S 7740 MA

VERLENG 12U LINKS 7740 MA

Ets. **JOSKIN** S.A. Rue de Wergifosse, 39 - B 4630 SOUMAGNE Belgique

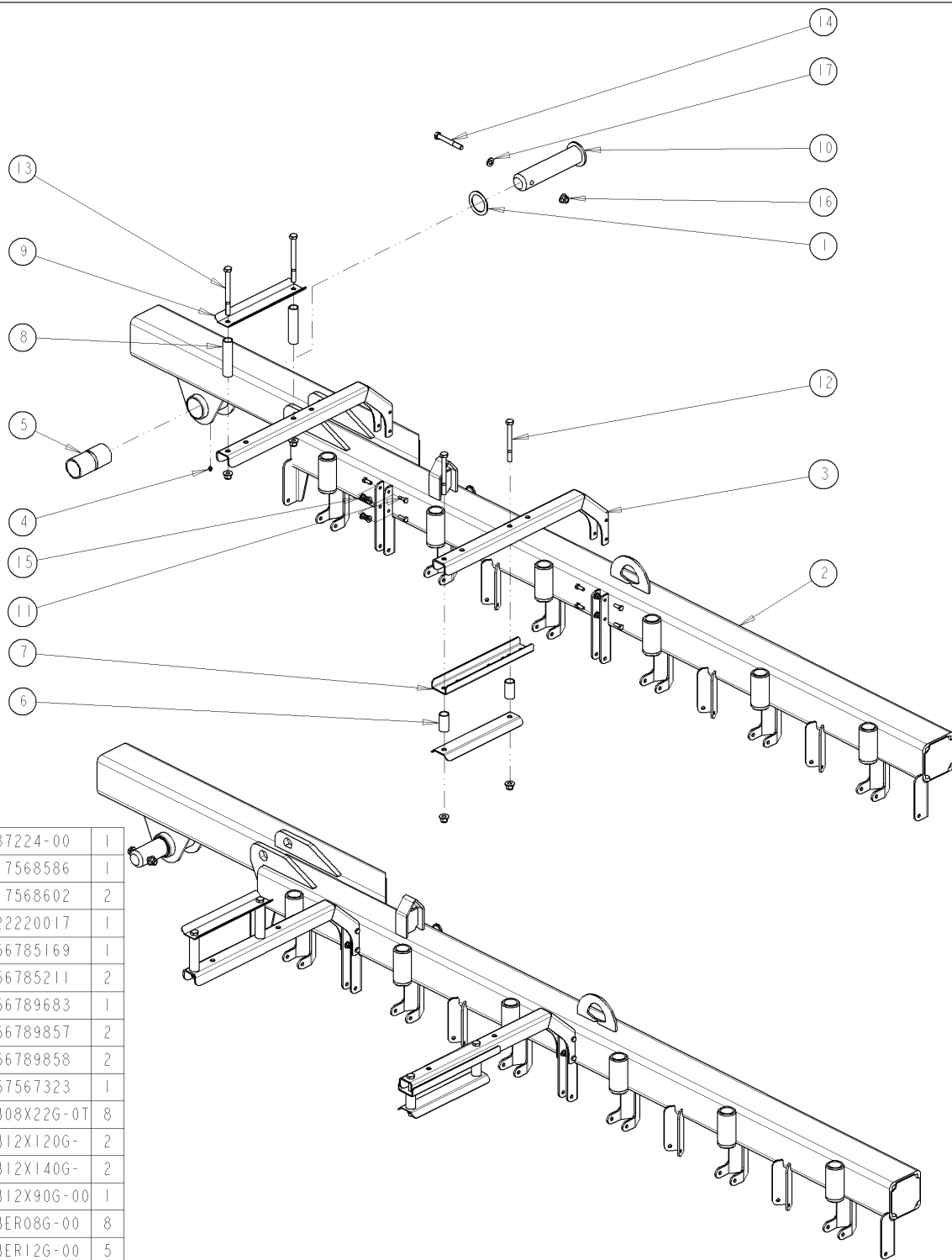
© Tous droits réservés - Alle rechten voorbehouden - Alle Rechten vorbehalten - All rights reserved

Verzeichnis der Komponente

Datum 10/03/2010

MULTI-5129/36 .MULTI 7740/36 seul sans ALTHAUS AG ERSIGEN
Montage nr J57567413 .ALLONGE GA 12S 7740 MA

Artikel	Benennung	Menge
B12X100.0	.VIS 12X100 DIN 931	2
J56789858	.SUPPORT TUYAU 1"1/2 36 SORT	2
J56785211	.TUYAU PROTEGE TUYAU LG 50 mm	2
B12X140G.	.VIS 12X140 DIN 931Z	2
J56789683	.EXTENTION SUPPORT TUYAU 28G	1
J56789857	.TUYAU PROTEGE TUYAU lg 110mm	2
BER12G.00	.ECROU M12 AUTOSERRANT DIN 6926	5
BR12G.000	.RONDELLE 13X24X2.5 DIN125	1
J57567323	Achse Scharnier kplt	1
B12X90G.0	.VIS 12X90 DIN 931Z	1
J87224.00	UNTERLEGSCHIEBE BOLZEN	1
J17568585	.ALLONGE GA 12S WIDE-ACT 7740	1
J22220017	SCHMIERNIPPEL M6X1 RECHTS	1
J56785169	Scharnierbuchse	1
J17568602	.SUPPORT TUYAU ALL INJ 12S SOLO MUL WA	2
B08X22G.0T	.VIS 08X22 GALVA - DIN 933Z	8
BER08G.00	.ECROU M8 AUTOSERRANT DIN 6926	8



1	87224-00	1
2	17568586	1
3	17568602	2
4	22220017	1
5	56785169	1
6	56785211	2
7	56789683	1
8	56789857	2
9	56789858	2
10	57567323	1
11	B08X22G-0T	8
12	B12X120G-	2
13	B12X140G-	2
14	B12X90G-00	1
15	BER08G-00	8
16	BER12G-00	5
17	BRI2G-000	1
N° N° Pieces		Qt.

MULTI-5129/36

.MULTI 7740/36 seul sans ALTHAUS AG ERSIGEN

5057567414



.ALLONGE DR 12S 7740 MA

ALLONGE DR 12 SORTIES 7740 MA

ALLONGE DR 12S 7740 MA

VERLENG 12U RECHTS 7740 MA

Ets. **JOSKIN** S.A. Rue de Wergifosse, 39 - B 4630 SOUMAGNE Belgique

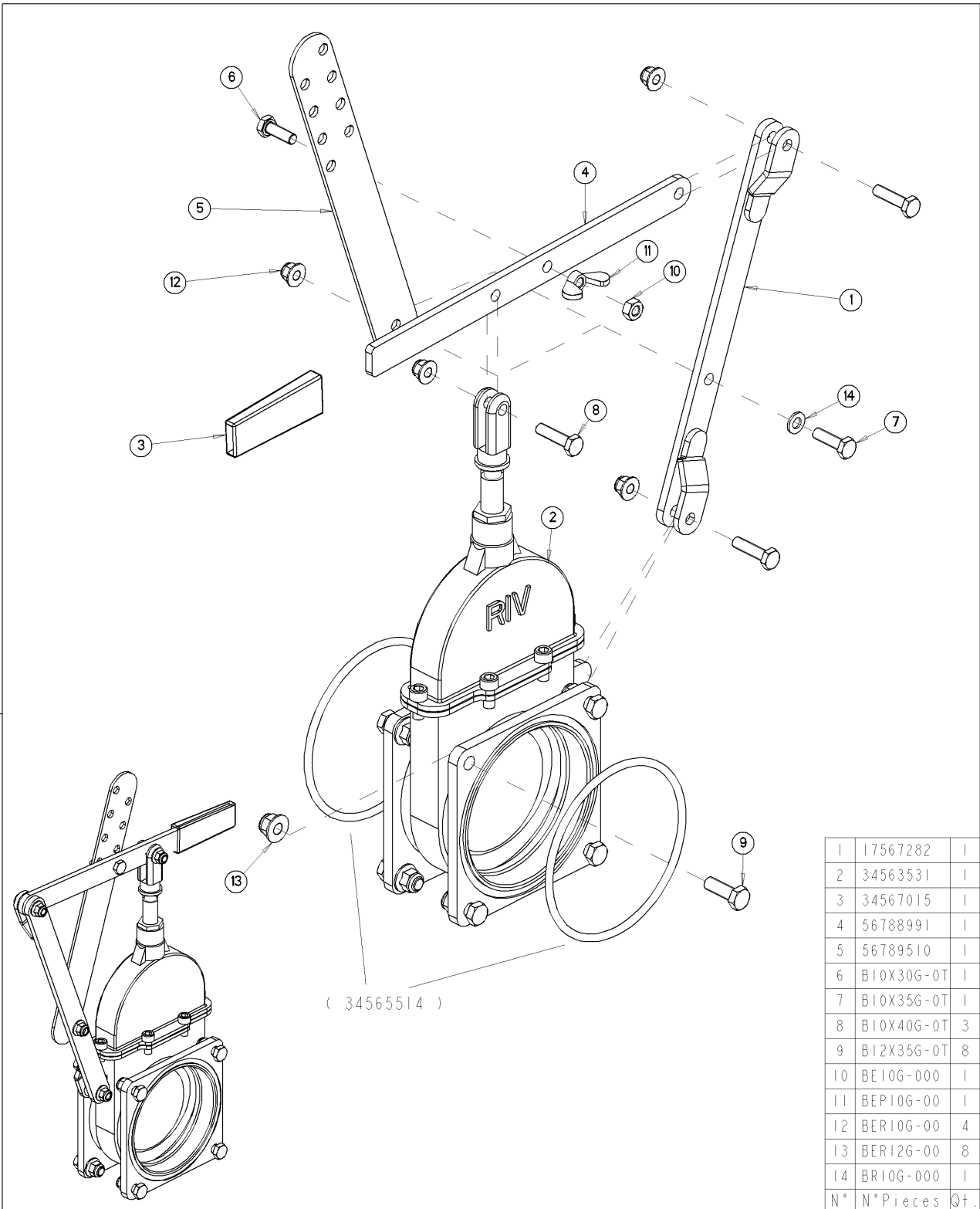
© Tous droits réservés - Alle rechten voorbehouden - Alle Rechten vorbehalten - All rights reserved

Verzeichnis der Komponente

Datum 10/03/2010

MULTI-5129/36 .MULTI 7740/36 seul sans ALTHAUS AG ERSIGEN
Montage nr J57567414 .ALLONGE DR 12S 7740 MA

Artikel	Benennung	Menge
J22220017	SCHMIERNIPPEL M6X1 RECHTS	1
J56785169	Scharnierbuchse	1
J56789857	.TUYAU PROTEGE TUYAU lg 110mm	2
J56789858	.SUPPORT TUYAU 1"1/2 36 SORT	2
B12X140G.	.VIS 12X140 DIN 931Z	2
J87224.00	UNTERLEGSCHIEBE BOLZEN	1
BER08G.00	.ECROU M8 AUTOSERRANT DIN 6926	8
J17568602	.SUPPORT TUYAU ALL INJ 12S SOLO MUL WA	2
B08X22G.0T	.VIS 08X22 GALVA - DIN 933Z	8
B12X90G.0	.VIS 12X90 DIN 931Z	1
BR12G.000	.RONDELLE 13X24X2.5 DIN125	1
J57567323	Achse Scharnier kplt	1
BER12G.00	.ECROU M12 AUTOSERRANT DIN 6926	5
B12X120G.	.VIS 12X120 DIN 931Z	2
J56789683	.EXTENSION SUPPORT TUYAU 28G	1
J56785211	.TUYAU PROTEGE TUYAU LG 50 mm	2
J17568586	.ALLONGE DR 12S WIDE-ACT 7740	1



MULTI-5129/36 .MULTI 7740/36 seul sans ALTHAUS AG ERSIGEN

6060600019



REGULIERSCHIEBER 6"
 VALVE, REGULATION 6"
 VANNE REGULATION 6"
 REGELAFSLUITER 6"

Ets. **JOSKIN** S.A. Rue de Wergifosse, 39 - B 4630 SOUMAGNE Belgique

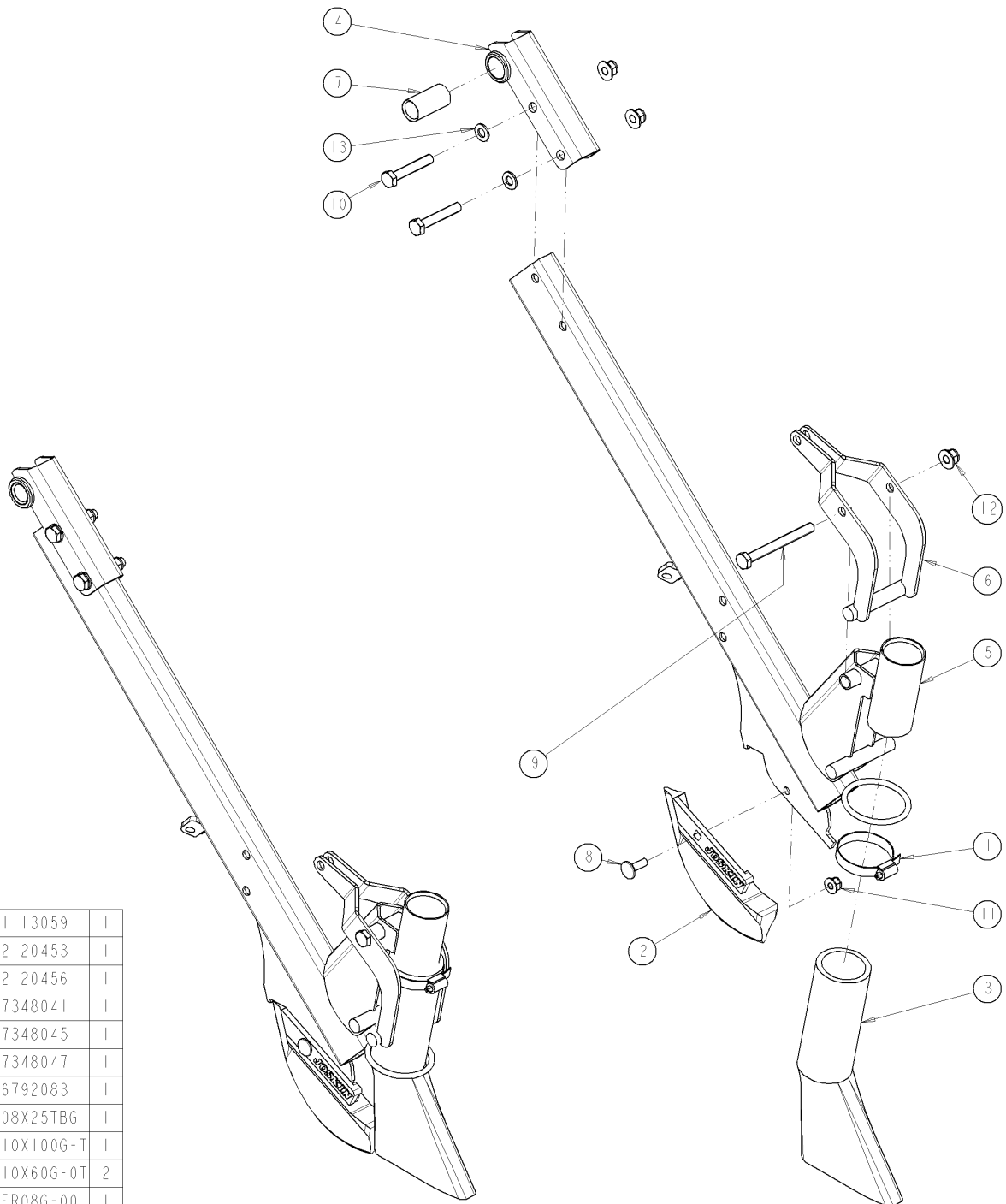
© Tous droits réservés - Alle rechten voorbehouden - Alle Rechten vorbehalten - All rights reserved

Verzeichnis der Komponente

Datum 10/03/2010

MULTI-5129/36 .MULTI 7740/36 seul sans ALTHAUS AG ERSIGEN
 Montage nr **J60600019 REGULIERSCHIEBER 6"**

Artikel	Benennung	Menge
J34567015	Kappe Hebel	1
B10X40G.0T	.VIS 10X40 DIN 933Z	3
B10X30G.0T	.VIS 10X30 DIN 933Z	1
J17567282	PLEUELSTANGE ÖFFNUNG REGULIERSCHIEBER	1
J56788991	PLATTE BEDIENHEBEL SCHIEBER 4"	1
BER10G.00	.ECROU M10 AUTOSERRANT DIN 6926	4
B12X35G.0T	.VIS 12X35 DIN 933Z	8
J56789510	EINSTELLPLATTE SCHIEB 6" VERTEILERK	1
BR10G.000	.RONDELLE 11X21X2.0 DIN 126 6MU	1
J34563531	SCHIEBER 6" HANDBEDIENT FLANSCH-FLANSCH	1
BE10G.000	.ECROUS NORMAUX M10 DIN 934	1
BEP10G.00	.ECROU A AILETTES PAPILLON	1
B10X35G.0T	.VIS 10X35 DIN 933Z	1
BER12G.00	.ECROU M12 AUTOSERRANT DIN 6926	8



1	11113059	1
2	12120453	1
3	12120456	1
4	17348041	1
5	17348045	1
6	17348047	1
7	56792083	1
8	B08X25TBG	1
9	B10X100G-T	1
10	B10X60G-0T	2
11	BER08G-00	1
12	BER10G-00	3
13	BR10G-000	2
N° N°Pieces		Qt.

MULTI-5129/36

.MULTI 7740/36 seul sans ALTHAUS AG ERSIGEN

6060600054



VORMONTAGE ELEMENT INJ M-A

PRE-ASSEMBLY ELEMENT MULTI-ACTION

PREMONTAGE ELEMENT MULTI-ACTION

VOORMONTAGE ELEMENT MULTI-ACTION

Ets. **JOSKIN** S.A. Rue de Wergifosse, 39 - B 4630 SOUMAGNE Belgique

© Tous droits réservés - Alle rechten voorbehouden - Alle Rechten vorbehalten - All rights reserved

Verzeichnis der Komponente

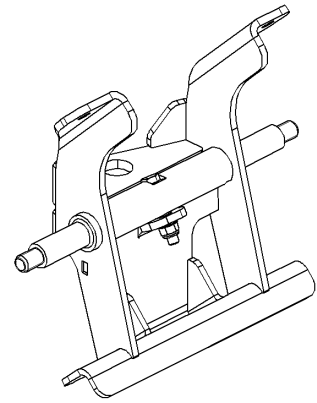
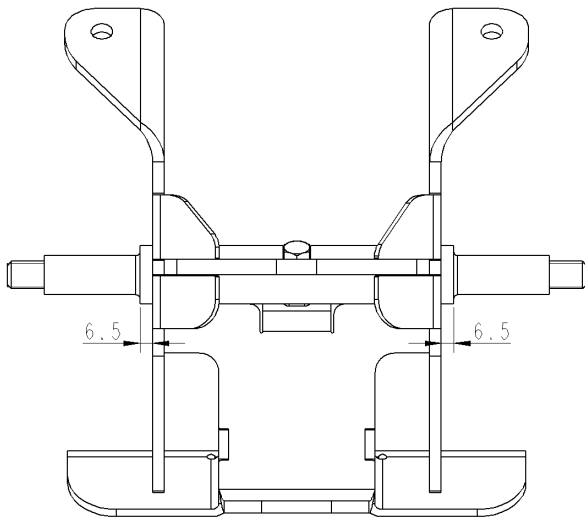
Datum 10/03/2010

MULTI-5129/36 .MULTI 7740/36 seul sans ALTHAUS AG ERSIGEN

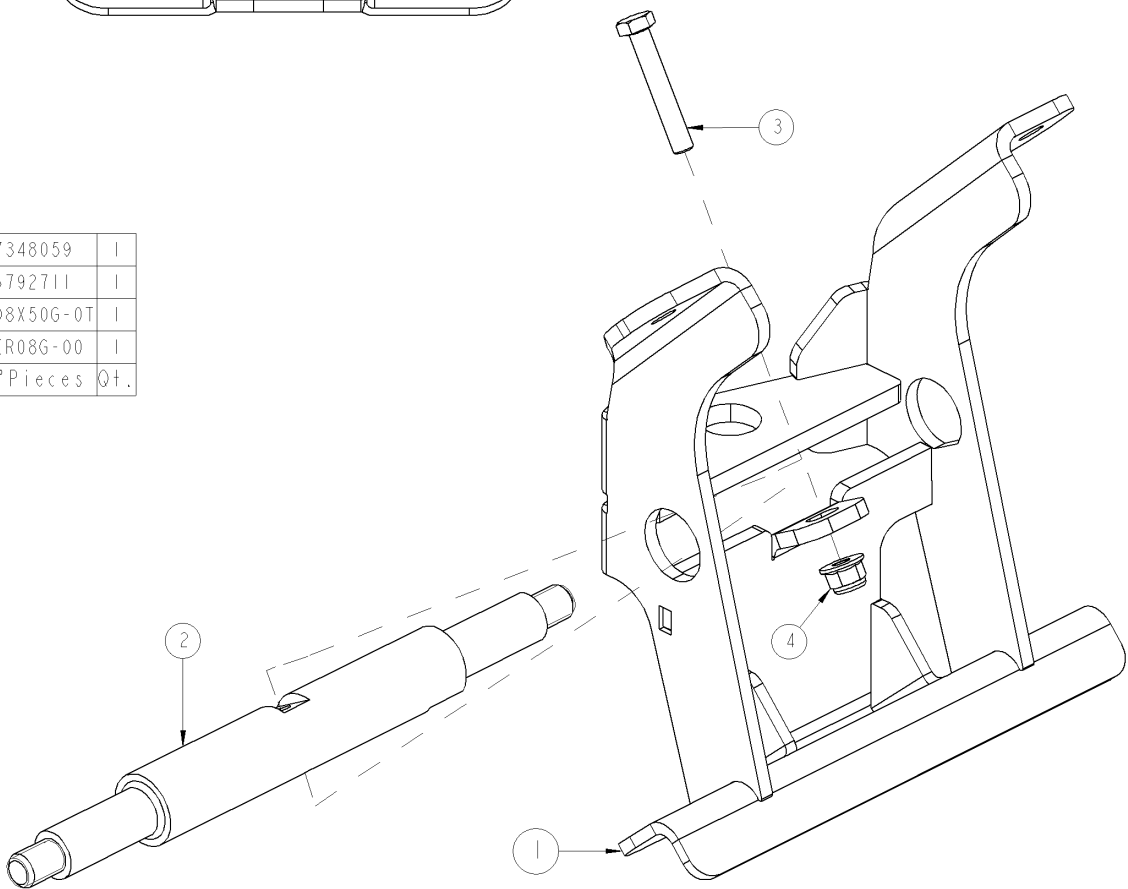
Montage nr

J60600054**VORMONTAGE ELEMENT INJ M-A**

Artikel	Benennung	Menge
J11113059	SCHELLE 40-60	36
J12120453	SCHAR FÜR INJEKTOR MULTI-ACTION	36
J12120456	INJEKTIONSKEGEL MULTI_ACTION	36
J17348041	KOPF LÄNGSTRÄGER ELEMENT INJEKT	36
J17348045	LÄNGSTRÄGER ELEMENT MULTI-ACTION	36
J17348047	MECHANISCHES TROPFSTOP-ELEMENT	36
J56792083	BUCHSE ERTALON	36
B08X25TBG	.VIS T BOMBEE 08X25 DIN 603Z	36
B10X100G.T	.VIS 10X100 DIN 933Z	36
B10X60G.0T	.VIS 10X60 DIN 933Z	72
BER08G.00	.ECROU M8 AUTOSERRANT DIN 6926	36
BER10G.00	.ECROU M10 AUTOSERRANT DIN 6926	108
BR10G.000	.RONDELLE 11X21X2.0 DIN 126 6MU	72



1	17348059	1
2	56792711	1
3	B08X50G-0T	1
4	BER08G-00	1
N°	N°Pieces	Qt.



MULTI-5129/36

.MULTI 7740/36 seul sans ALTHAUS AG ERSIGEN

6060600057



.PRE-MTG ARTICULATION GALVA INJ PINCETTE

.PRE-MTG ARTICULATION GALVA INJ PINCETTE

PRE-MTG ARTICULATION GALVA INJ PINCETTE

.PRE-MTG ARTICULATION GALVA INJ PINCETTE

Ets. **JOSKIN** S.A. Rue de Wergifosse, 39 - B 4630 SOUMAGNE Belgique

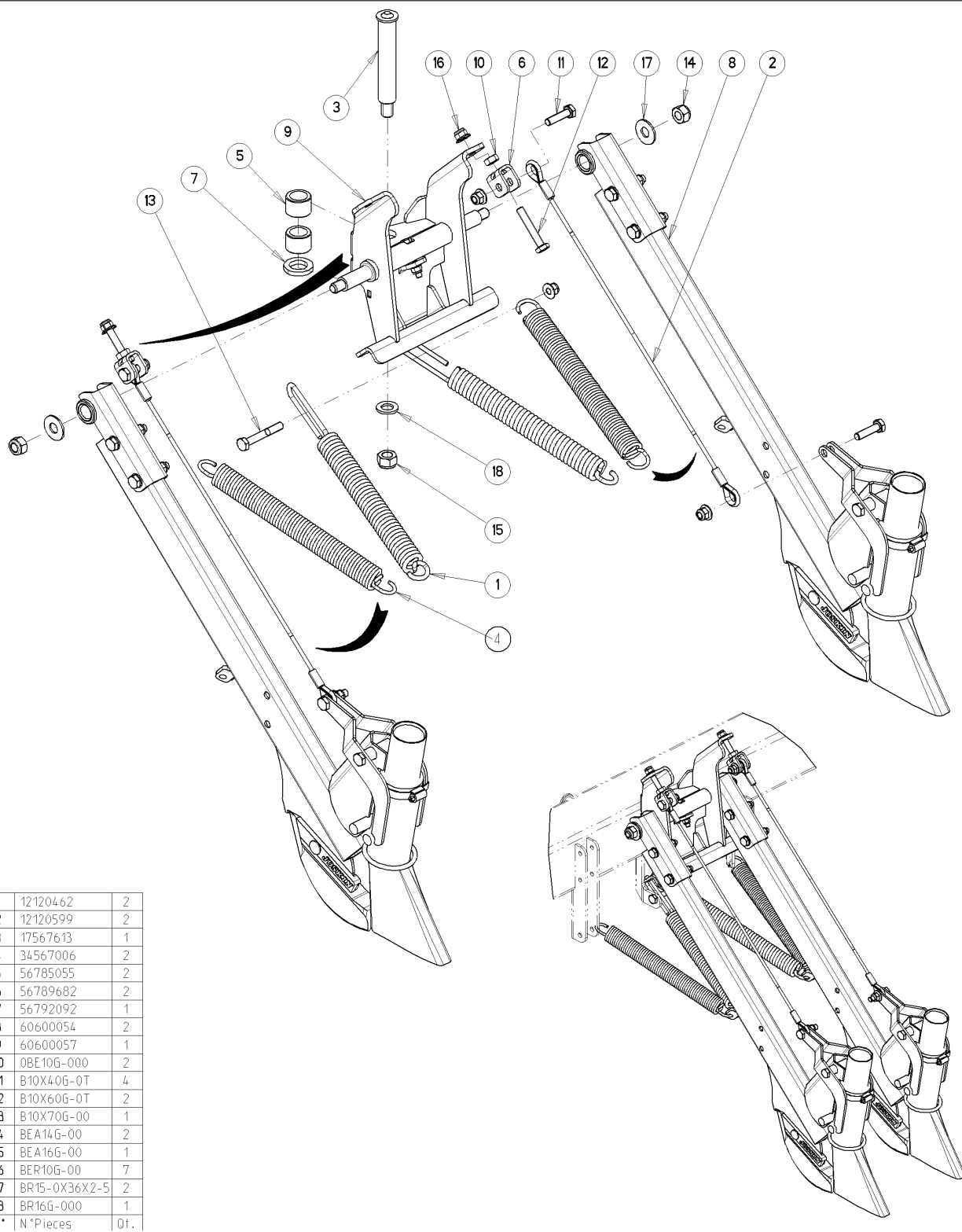
© Tous droits réservés - Alle rechten voorbehouden - Alle Rechten vorbehalten - All rights reserved

Verzeichnis der Komponente

Datum 10/03/2010

MULTI-5129/36 .MULTI 7740/36 seul sans ALTHAUS AG ERSIGEN
Montage nr **J60600057 .PRE-MTG ARTICULATION GALVA INJ PINCETTE**

Artikel	Benennung	Menge
J17348059	.ARTICULATION INJ MULTI GALVA	18
J56792711	.AXE PIVOT ELEMENT INJ GALVA	18
B08X50G.0T	.VIS 08X50 DIN 933Z	18
BER08G.00	.ECROU M8 AUTOSERRANT DIN 6926	18



1	12120462	2
2	12120599	2
3	17567613	1
4	34567006	2
5	56785055	2
6	56789682	2
7	56792092	1
8	60600054	2
9	60600057	1
10	08E10G-000	2
11	B10X40G-0T	4
12	B10X60G-0T	2
13	B10X70G-00	1
14	BEA14G-00	2
15	BEA16G-00	1
16	BER10G-00	7
17	BR15-0X36X2-5	2
18	BR16G-000	1
N*	N*Pieces	01.

MULTI-5129/36 .MULTI 7740/36 seul sans ALTHAUS AG ERSIGEN

6060600058		.MTG ENS ELEMENT MA GALVA
		MTG ENS ELEMENT MA GALVA
		MTG ENS ELEMENT MA GALVA
		MTG ENS ELEMENT MA GALVA

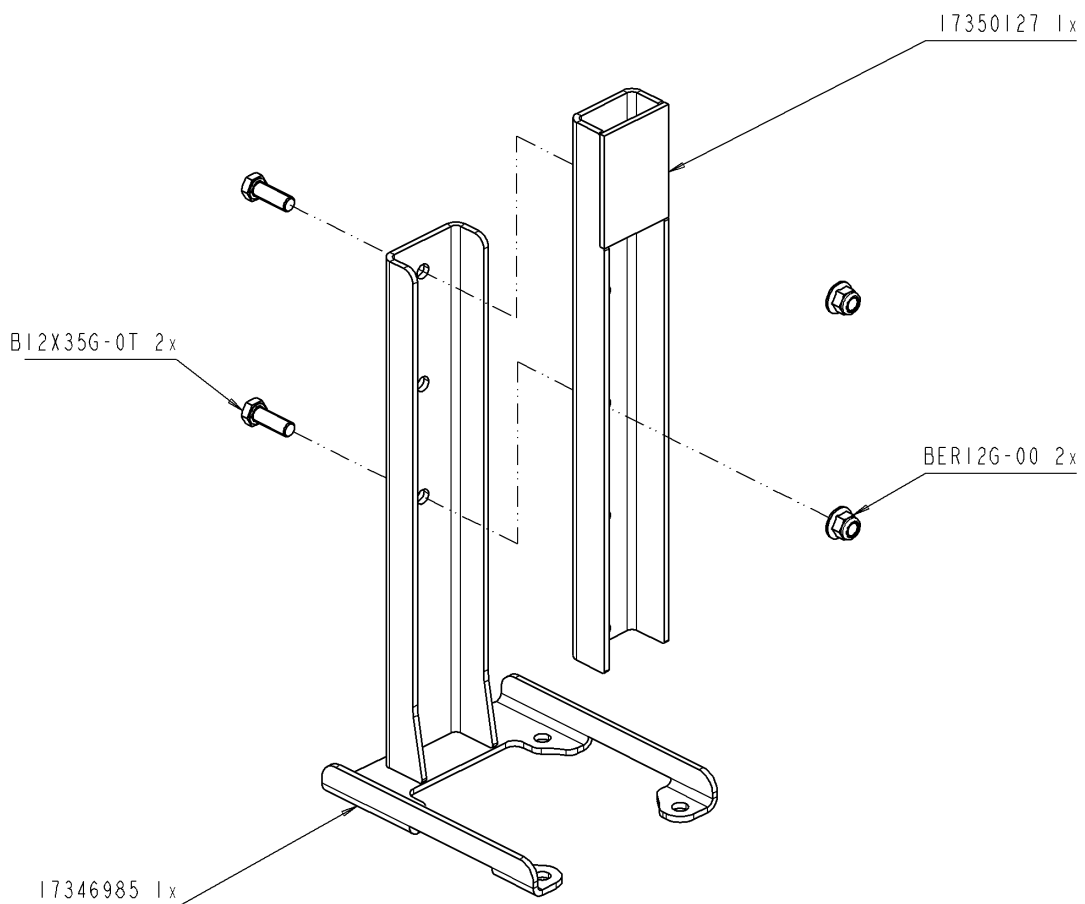
Ets. **JOSKIN** S.A. Rue de Wergifosse, 39 - B 4630 SOUMAGNE Belgique
 © Tous droits réservés - Alle rechten voorbehouden - Alle Rechten vorbehalten - All rights reserved

Verzeichnis der Komponente





Datum 10/03/2010

MULTI-5129/36 .MULTI 7740/36 seul sans ALTHAUS AG ERSIGEN
Montage nr J60600058 .MTG ENS ELEMENT MA GALVA

Artikel	Benennung	Menge
J12120462	FEDER MULTI-ACTION	36
J12120599	STROPP VERSCHLUSS TROPFSTOPP SOLO	36
J17567613	NACHLAUFBOLZEN SCHNEIDKUFENINJ	18
J34567006	Rückholfeder	36
J56785055	Buchse ERTALON	36
J56789682	GABEL MECHANISCHER AUSGLEICH	36
J56792092	DISTANZSCHEIBE DREHP ELEMENT	18
J60600054	VORMONTAGE ELEMENT INJ M-A	36
J60600057	.PRE-MTG ARTICULATION GALVA INJ PINCETTE	18
BE10G.000	.ECROUS NORMAUX M10 DIN 934	36
B10X40G.0T	.VIS 10X40 DIN 933Z	72
B10X60G.0T	.VIS 10X60 DIN 933Z	36
B10X70G.0	.VIS 10X70 DIN 931Z	18
BEA14G.00	.ECROU AUTOSERRANT M14 DIN 985	36
BEA16G.00	.ECROU AUTOSERRANT M16 DIN 985	18
BER10G.00	.ECROU M10 AUTOSERRANT DIN 6926	126
BR15.0X36X2.5	.RONDELLE ZINGUEE LARGE	36
BR16G.000	.RONDELLE 17X30X3.0 DIN125	18



MULTI-5129/36 .MULTI 7740/36 seul sans ALTHAUS AG ERSIGEN

6060610015		HALTER ZUFUHRSCHLAUCH INJEKTOR
		SUPPORT FEED PIPE INJECTOR
		SUPPORT TUYAU ALIMENTATION INJECTEUR
		STEUN TOEVOERLEIDING INJECTEUR

Ets. **JOSKIN** S.A. Rue de Wergifosse, 39 - B 4630 SOUMAGNE Belgique
 © Tous droits réservés - Alle rechten voorbehouden - Alle Rechten vorbehalten - All rights reserved

Verzeichnis der Komponente

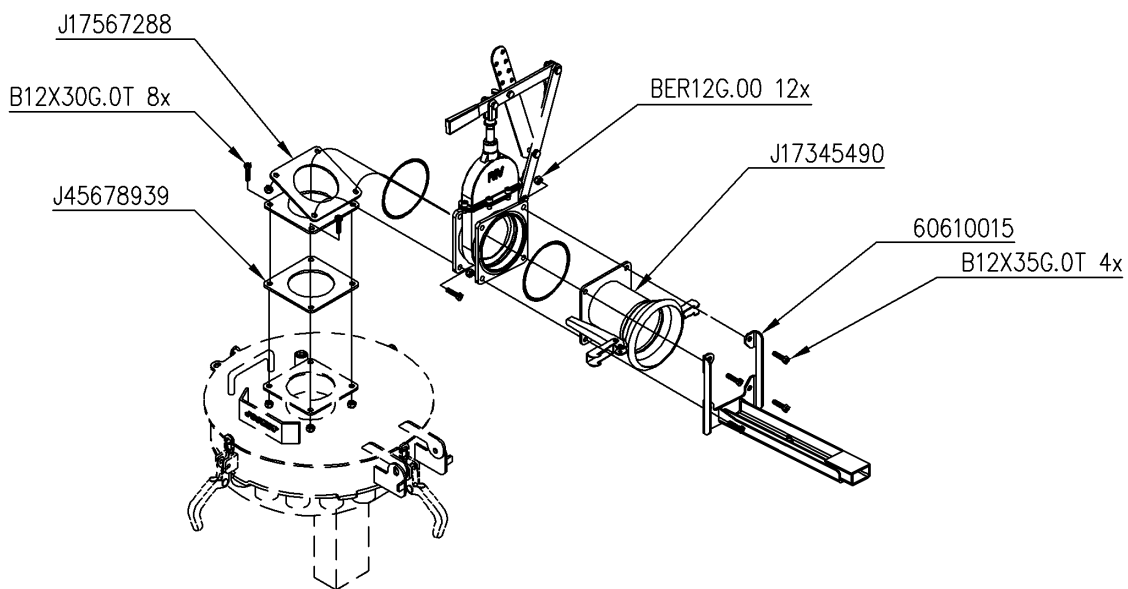
Datum 10/03/2010

MULTI-5129/36 .MULTI 7740/36 seul sans ALTHAUS AG ERSIGEN

Montage nr

J60610015**HALTER ZUFUHRSCHLAUCH INJEKTOR**

Artikel	Benennung	Menge
BER12G.00	.ECROU M12 AUTOSERRANT DIN 6926	2
B12X35G.0T	.VIS 12X35 DIN 933Z	2
J17346985	EINTELLB FUSS STÜ ZUFUHRSCH IN	1
J17350127	HALTER ZUFUHRSCHLAUCH INJEKTOR	1



MULTI-5129/36 .MULTI 7740/36 seul sans ALTHAUS AG ERSIGEN

6060610017



.MTG SORTIE REPARTITEUR 6"

MTG VANNE PIED REGLABLE

MTG VANNE PIED REGLABLE

.MTG SORTIE REPARTITEUR 6"

Ets. **JOSKIN** S.A. Rue de Wergifosse, 39 - B 4630 SOUMAGNE Belgique

© Tous droits réservés - Alle rechten voorbehouden - Alle Rechten vorbehalten - All rights reserved

Verzeichnis der Komponente

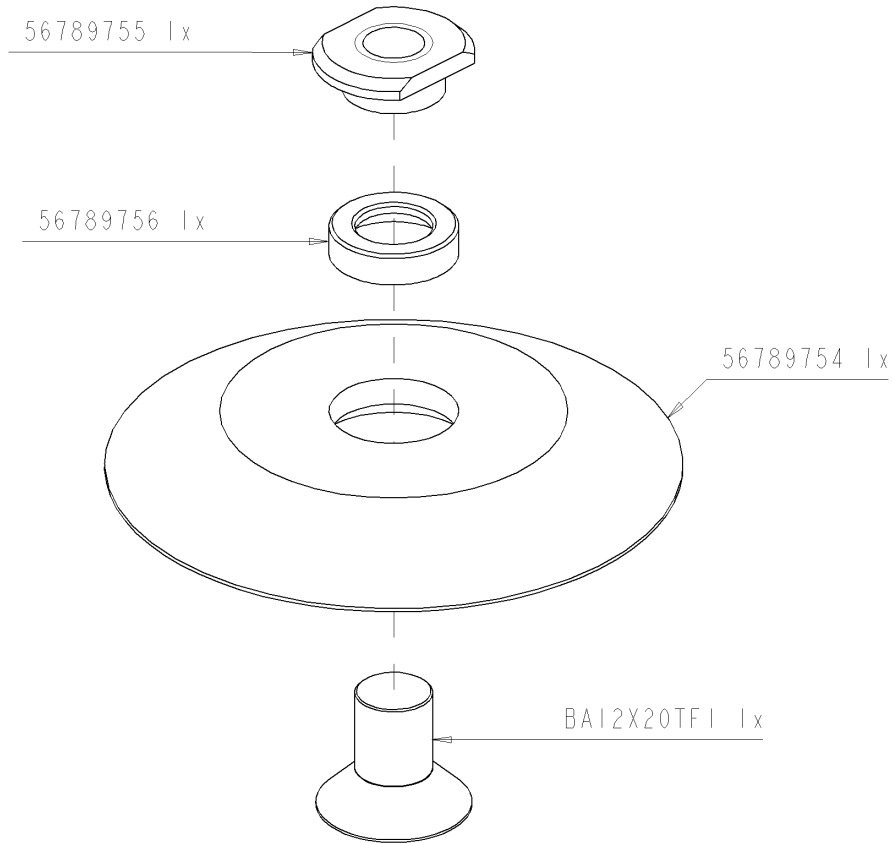
Datum 10/03/2010

MULTI-5129/36 .MULTI 7740/36 seul sans ALTHAUS AG ERSIGEN

Montage nr

J60610017**.MTG SORTIE REPARTITEUR 6"**

Artikel	Benennung	Menge
B12X35G.0T	.VIS 12X35 DIN 933Z	4
J17567288	FLANSCH 6" 22.5° EINGANG VERTEILERKOPF	1
B12X30G.0T	.VIS 12X30 DIN 933Z	8
J45678939	.JOINT BRIDE CARRE D6"	1
J17345490	ANPASSUNG TRICHTER BARONI 6"	1
BER12G.00	.ECROU M12 AUTOSERRANT DIN 6926	12
J60610015	HALTER ZUFUHRSCHLAUCH INJEKTOR	1



METTRE 1 POINT DE SOUDURE
AVEC BAGUETTE INOX

HFTOWAC ELEKTRODA
ZE STALI NIERDZEWNEJ

MULTI-5129/36

.MULTI 7740/36 seul sans ALTHAUS AG ERSIGEN

6060620022



MESSER VERTEILERKOPF MIT VERSCHRAUB



BLADE MACERATOR WITH BOLTS



COUTEAU REPARTITEUR AVEC BOULONNERIE



MES SNIJVERDELER MET BOUTEN EN MOEREN

Ets. **JOSKIN** S.A. Rue de Wergifosse, 39 - B 4630 SOUMAGNE Belgien

© Tous droits réservés - Alle rechten voorbehouden - Alle Rechten vorbehalten - All rights reserved

Verzeichnis der Komponente

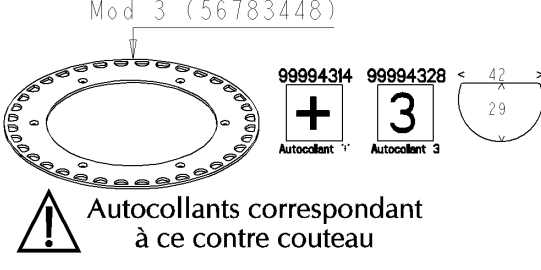
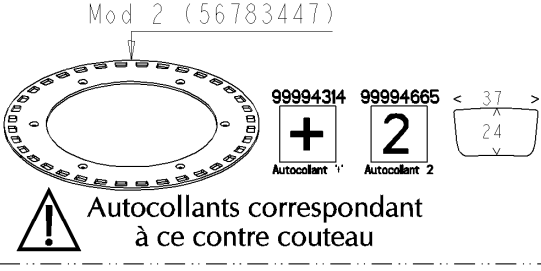
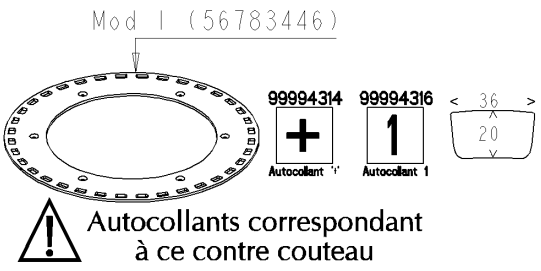
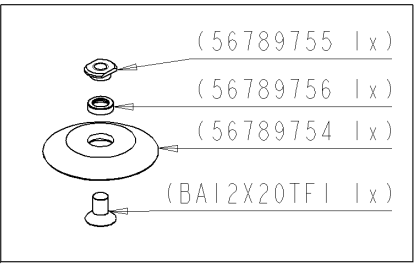
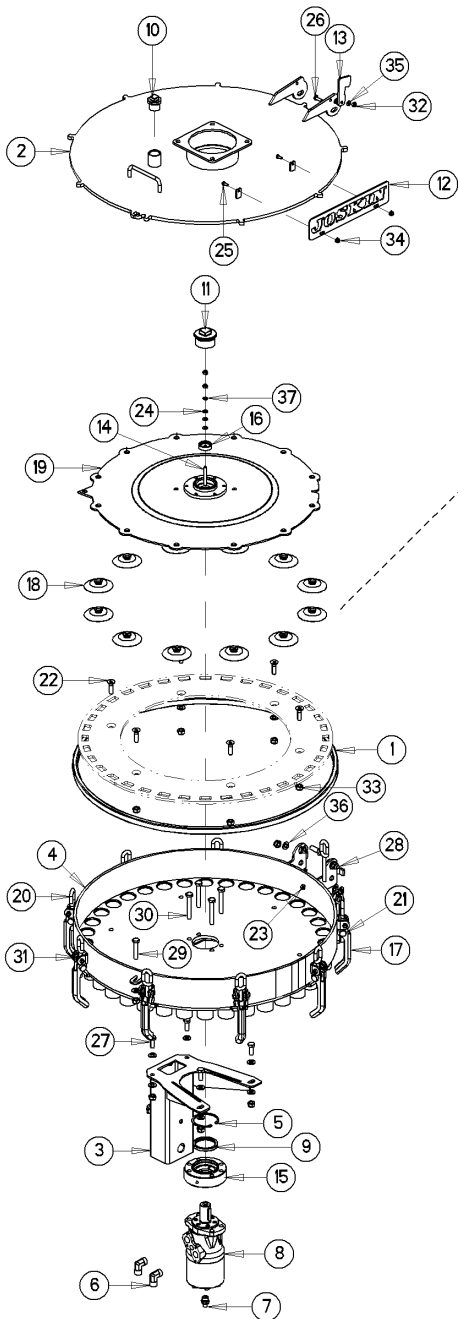
Datum 10/03/2010

MULTI-5129/36 .MULTI 7740/36 seul sans ALTHAUS AG ERSIGEN

Montage nr

J60620022**MESSER VERTEILERKOPF MIT VERSCHRAUB**





Artikel	Benennung	Menge
J56789755	MUTTER NEUES MESSER VERTEILERK	12
J56789756	UNTERLEGSCH NEUES MESSER VERT	12
6656789754	MESSER VERTEILERKOPF FRÄSER VERSCHR	12
BA12X20TFI	.BOULON INOX 12X20 TETE FRAISEE	12



1	12120285_250CM	1
2	17566005	1
3	17566073	1
4	17566097	1
5	22220442	1
6	33332088_1	2
7	33332152	1
8	33333357	1
9	34560271	1
10	55550034	1
11	55550038	1
12	56783188	1
13	56789384	1
14	56789464	1
15	56789622	1
16	56789675	1
17	56789732	9
18	60620022	12
19	60626411	1
20	77774014	9
21	77774019	9
22	0BA12X35TFG	6
23	0BE08G-000	18
24	0BRC08_400	3
25	B06X16G-0T	2
26	B08X25G-0T	1
27	B12X30G-0T	4
28	B12X35G-0T	2
29	B12X60G-00	1
30	B12X80G-00	4
31	BA08X16TBG	18
32	BEA08G-00	4
33	BEA12G-00	17
34	BER06G-00	2
35	BR08G-000	2
36	BR12G-000	19
37	BRE08G-00	1
N°	N° Pieces	01.

Autocollants communs

99998032: Pression maximum 180 bars
 99994334: StickStoff 2000
 99994655: Autocollant M
 99998013: Pompe a graisse
 99994676: Elements coupants Risques de cisaillement
 Systeme brevete

MULTI-5129/36	.MULTI 7740/36 seul sans ALTHAUS AG ERSIGEN
6060620361	 .REPARTITEUR GALV 36S DIA 1"1/2 - DIA 79  .REPARTITEUR GALV 36S DIA 1"1/2 - DIA 79  .REPARTITEUR GALV 36S DIA 1"1/2 - DIA 795  .REPARTITEUR GALV 36S DIA 1"1/2 - DIA 79

Ets. **JOSKIN** S.A. Rue de Wergifosse, 39 - B 4630 SOUMAGNE Belgique
 © Tous droits réservés - Alle rechten voorbehouden - Alle Rechten vorbehalten - All rights reserved

MULTI-5129/36 .MULTI 7740/36 seul sans ALTHAUS AG ERSIGEN

Montage nr

J60620361

.REPARTITEUR GALV 36S DIA 1"1/2 - DIA 79

Artikel	Benennung	Menge
J12120285	U-DICHTUNG FUR VERTEILERKOPF	2.5
J17566005	.COUVERCLE REPART 36S D 795	1
J17566073	.PIED REPARTITEUR A BOULONNER H375	1
J17566097	.CORPS REPARTI 36S DIA 1"1/2 - DIA 795 P	1
J22220442	INNERER SICHERUNGSRING 75MM	1
J33332088	MÄNNLICHER ANSC 15L R1/2K	2
J33332152	MÄNNLICHE VERBINDUNG 12L R1/4	1
J33333357	HYD MOTOR.EPMH 500 D.32	1
J34560271	DICHTUNG VERTEILERKOPF 75X62X8 EDELST	1
J55550034	STOPFEN 1"VERZ AB290	1
J55550038	Verz Stopfen 2"	1
J56783188	.LOGO JOSKIN REPARTITEUR	1
J56789384	SICHERHEIT DECKEL	1
J56789464	GEWINDESTANGE VERT	1
J56789622	HALTER HYDR MOTOR VERSCHRAUBT	1
J56789675	HALTEUNTERLEGSCH MESSERHALTER	1
J56789732	GRIFF VERTEILERKOPF	9
J60620022	MESSER VERTEILERKOPF MIT VERSCHRAUB	12
J60626411	MESSERHALTER 36 A 1"1/2 D60	1
J77774014	KÖRPER AUGENSCHRAUBE	9
J77774019	.DUILLE FILETEE 40 MM	9
BA12X35TFG	.BOULON ALLEN DIN 7991 12x35	6
BE08G.000	.MUTTER M8	18
BRC08.400	GEÖLTE KONISCHE UNTERLEGSCH	3
B06X16G.0T	.VIS 06X16 DIN 933Z	2
B08X25G.0T	.SCHRAUBE M8X25 DIN933 HEX T	1
B12X30G.0T	.VIS 12X30 DIN 933Z	4
B12X35G.0T	.VIS 12X35 DIN 933Z	2
B12X60G.0	.VIS 12X60 DIN 931Z	1
B12X80G.0	.VIS 12X80 DIN 931Z	4
BA08X16TBG	.VIS 8X16 NMG 104G	18
BEA08G.00	.SICHEREITSMUTTER M8 DIN985	4
BEA12G.00	.ECROU AUTOSERRANT M12 DIN 985	17
BER06G.00	.ECROU M6 AUTOSERRANT DIN 6926	2
BR08G.000	.FLACHSCHEIBE 09X17X1.5 DIN 126 6MU	2
BR12G.000	.RONDELLE 13X24X2.5 DIN125	19

Ets. **JOSKIN** S.A. Rue de Wergifosse, 39 - B 4630 SOUMAGNE Belgien

© Tous droits réservés - Alle rechten voorbehouden - Alle Rechten vorbehalten - All rights reserved

Verzeichnis der Komponente

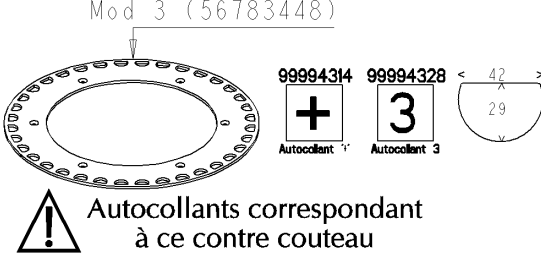
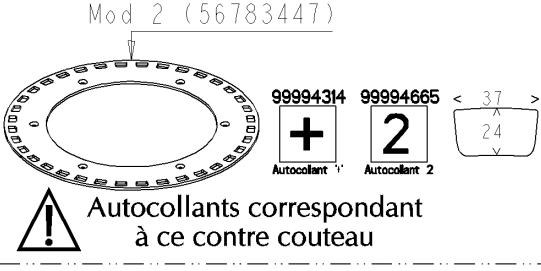
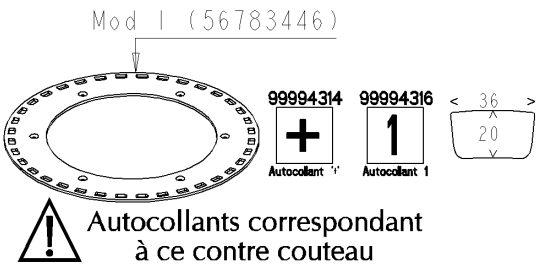
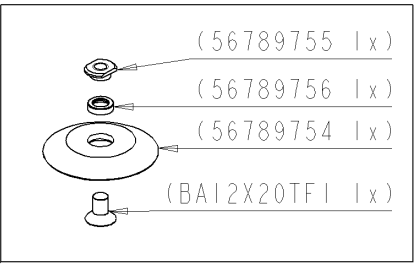
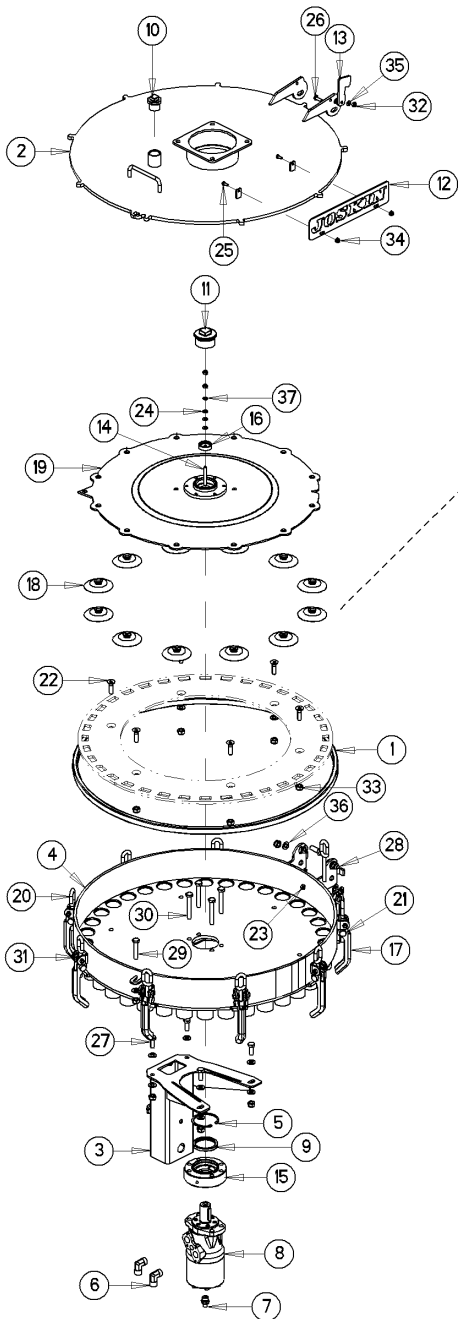
Datum 10/03/2010

MULTI-5129/36 .MULTI 7740/36 seul sans ALTHAUS AG ERSIGEN

Montage nr

J60620361**.REPARTITEUR GALV 36S DIA 1"1/2 - DIA 79**

Artikel	Benennung	Menge
BRE08G.00	.RONDELLE ETOILEE DIN 6798A	1
J99998032	.AUT.P. MAX. MOTEUR HYDRAULIQUE	1
J99994334	.AUT M	1
J99994655	.AUT DESSIN POMPE A GRAISSE	1
J99998013	AUFKLEBER "SCHNEIDVERLETZUNGSRIKIKO"	1
J99994676	.AUT JOSKIN SYSTEME BREVETE	1



1	12120285_250CM	1
2	17566005	1
3	17566073	1
4	17566097	1
5	22220442	1
6	33332088_1	2
7	33332152	1
8	33333357	1
9	34560271	1
10	55550034	1
11	55550038	1
12	56783188	1
13	56789384	1
14	56789464	1
15	56789622	1
16	56789675	1
17	56789732	9
18	60620022	12
19	60626411	1
20	77774014	9
21	77774019	9
22	0BA12X35TFG	6
23	0BE08G-000	18
24	0BRC08_400	3
25	B06X16G-0T	2
26	B08X25G-0T	1
27	B12X30G-0T	4
28	B12X35G-0T	2
29	B12X60G-00	1
30	B12X80G-00	4
31	BA08X16TBG	18
32	BEA08G-00	4
33	BEA12G-00	17
34	BER06G-00	2
35	BR08G-000	2
36	BR12G-000	19
37	BRE08G-00	1
N°	N° Pieces	01.

Autocollants communs

99998032: Pression maximum 180 bars
 99994334: StickStoff 2000
 99994655: Autocollant M
 99998013: Pompe a graisse
 99994676: Elements coupants Risques de cisaillement
 Systeme brevete

MULTI-5129/36	.MULTI 7740/36 seul sans ALTHAUS AG ERSIGEN								
6060620361	<table border="0"> <tr><td>D</td><td>.REPARTITEUR GALV 36S DIA 1"1/2 - DIA 79</td></tr> <tr><td>GB</td><td>.REPARTITEUR GALV 36S DIA 1"1/2 - DIA 79</td></tr> <tr><td>FR</td><td>REPARTITEUR GALV 36S DIA 1"1/2 - DIA 795</td></tr> <tr><td>NL</td><td>.REPARTITEUR GALV 36S DIA 1"1/2 - DIA 79</td></tr> </table>	D	.REPARTITEUR GALV 36S DIA 1"1/2 - DIA 79	GB	.REPARTITEUR GALV 36S DIA 1"1/2 - DIA 79	FR	REPARTITEUR GALV 36S DIA 1"1/2 - DIA 795	NL	.REPARTITEUR GALV 36S DIA 1"1/2 - DIA 79
D	.REPARTITEUR GALV 36S DIA 1"1/2 - DIA 79								
GB	.REPARTITEUR GALV 36S DIA 1"1/2 - DIA 79								
FR	REPARTITEUR GALV 36S DIA 1"1/2 - DIA 795								
NL	.REPARTITEUR GALV 36S DIA 1"1/2 - DIA 79								

Ets. **JOSKIN** S.A. Rue de Wergifosse, 39 - B 4630 SOUMAGNE Belgique
 © Tous droits réservés - Alle rechten voorbehouden - Alle Rechten vorbehalten - All rights reserved

MULTI-5129/36 .MULTI 7740/36 seul sans ALTHAUS AG ERSIGEN

Montage nr

J60620361

.REPARTITEUR GALV 36S DIA 1"1/2 - DIA 79

Artikel	Benennung	Menge
J12120285	U-DICHTUNG FUR VERTEILERKOPF	2.5
J17566005	.COUVERCLE REPART 36S D 795	1
J17566073	.PIED REPARTITEUR A BOULONNER H375	1
J17566097	.CORPS REPARTI 36S DIA 1"1/2 - DIA 795 P	1
J22220442	INNERER SICHERUNGSRING 75MM	1
J33332088	MÄNNLICHER ANSC 15L R1/2K	2
J33332152	MÄNNLICHE VERBINDUNG 12L R1/4	1
J33333357	HYD MOTOR.EPMH 500 D.32	1
J34560271	DICHTUNG VERTEILERKOPF 75X62X8 EDELST	1
J55550034	STOPFEN 1"VERZ AB290	1
J55550038	Verz Stopfen 2"	1
J56783188	.LOGO JOSKIN REPARTITEUR	1
J56789384	SICHERHEIT DECKEL	1
J56789464	GEWINDESTANGE VERT	1
J56789622	HALTER HYDR MOTOR VERSCHRAUBT	1
J56789675	HALTEUNTERLEGSCH MESSERHALTER	1
J56789732	GRIFF VERTEILERKOPF	9
J60620022	MESSER VERTEILERKOPF MIT VERSCHRAUB	12
J60626411	MESSERHALTER 36 A 1"1/2 D60	1
J77774014	KÖRPER AUGENSCHRAUBE	9
J77774019	.DUILLE FILETEE 40 MM	9
BA12X35TFG	.BOULON ALLEN DIN 7991 12x35	6
BE08G.000	.MUTTER M8	18
BRC08.400	GEÖLTE KONISCHE UNTERLEGSCH	3
B06X16G.0T	.VIS 06X16 DIN 933Z	2
B08X25G.0T	.SCHRAUBE M8X25 DIN933 HEX T	1
B12X30G.0T	.VIS 12X30 DIN 933Z	4
B12X35G.0T	.VIS 12X35 DIN 933Z	2
B12X60G.0	.VIS 12X60 DIN 931Z	1
B12X80G.0	.VIS 12X80 DIN 931Z	4
BA08X16TBG	.VIS 8X16 NMG 104G	18
BEA08G.00	.SICHEREITSMUTTER M8 DIN985	4
BEA12G.00	.ECROU AUTOSERRANT M12 DIN 985	17
BER06G.00	.ECROU M6 AUTOSERRANT DIN 6926	2
BR08G.000	.FLACHSCHEIBE 09X17X1.5 DIN 126 6MU	2
BR12G.000	.RONDELLE 13X24X2.5 DIN125	19

Ets. **JOSKIN** S.A. Rue de Wergifosse, 39 - B 4630 SOUMAGNE Belgien

© Tous droits réservés - Alle rechten voorbehouden - Alle Rechten vorbehalten - All rights reserved

Verzeichnis der Komponente

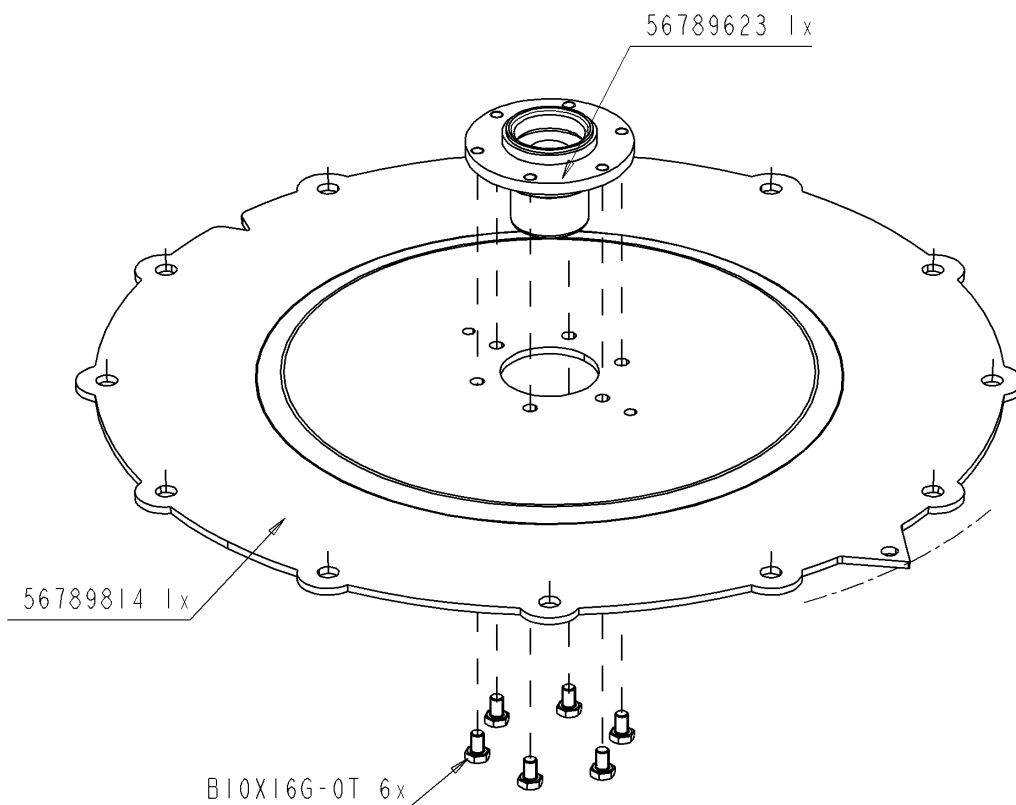
Datum 10/03/2010

MULTI-5129/36 .MULTI 7740/36 seul sans ALTHAUS AG ERSIGEN

Montage nr

J60620361**.REPARTITEUR GALV 36S DIA 1"1/2 - DIA 79**

Artikel	Benennung	Menge
BRE08G.00	.RONDELLE ETOILEE DIN 6798A	1
J99998032	.AUT.P. MAX. MOTEUR HYDRAULIQUE	1
J99994334	.AUT M	1
J99994655	.AUT DESSIN POMPE A GRAISSE	1
J99998013	AUFKLEBER "SCHNEIDVERLETZUNGSRIKIKO"	1
J99994676	.AUT JOSKIN SYSTEME BREVETE	1



MULTI-5129/36 .MULTI 7740/36 seul sans ALTHAUS AG ERSIGEN

6060626411		MESSERHALTER 36 A 1"1/2 D60
		SUPPORT COUTEAUX 36S 1"1/2 D60
		SUPPORT COUTEAUX 36S 1"1/2 D60
		MESHOUDER 36 UITLOPEN 1"1/2 D60 EN 40

Ets. **JOSKIN** S.A. Rue de Wergifosse, 39 - B 4630 SOUMAGNE Belgique
 © Tous droits réservés - Alle rechten voorbehouden - Alle Rechten vorbehalten - All rights reserved

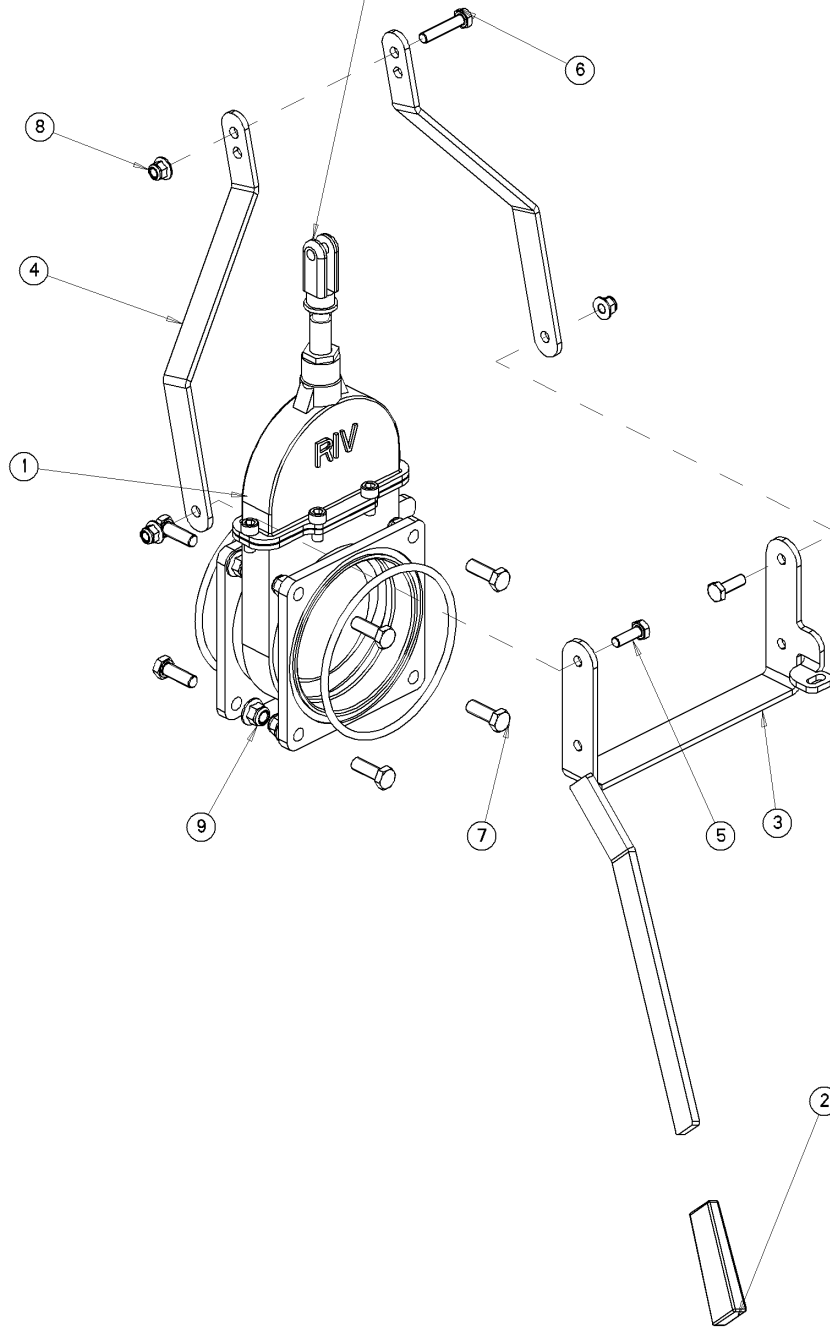
Verzeichnis der Komponente

Datum 10/03/2010

MULTI-5129/36 .MULTI 7740/36 seul sans ALTHAUS AG ERSIGEN
Montage nr **J60626411** **MESSERHALTER 36 A 1"1/2 D60**

Artikel	Benennung	Menge
6656789623	BUCHSE MESSERTRÄGER	1
J56789814	MESSERHALTER VERTEILERKOPF D795	1
B10X16G.0T	.VIS 10X16 DIN 933Z	6

Monter à la loctite, et
le filet vissé à moitié



1	34563531	1
2	34567015	1
3	34568451	1
4	56780105	2
5	B10X30G-0T	2
6	B10X50G-0T	1
7	B12X35G-0T	8
8	BER10G-00	3
9	BER12G-00	8
N°	N° Pieces	Qt.

MULTI-5129/36 .MULTI 7740/36 seul sans ALTHAUS AG ERSIGEN

6060900061



FLACHSCHIEBER 6" HANDBEDIENT

VALVE, ?FLAT 6" MANUAL

VANNE PLATE 6" A OUVERTURE MANUELLE

AFSLUITER VLAK 6" HANDBEDIEND

Ets. **JOSKIN** S.A. Rue de Wergifosse, 39 - B 4630 SOUMAGNE Belgique

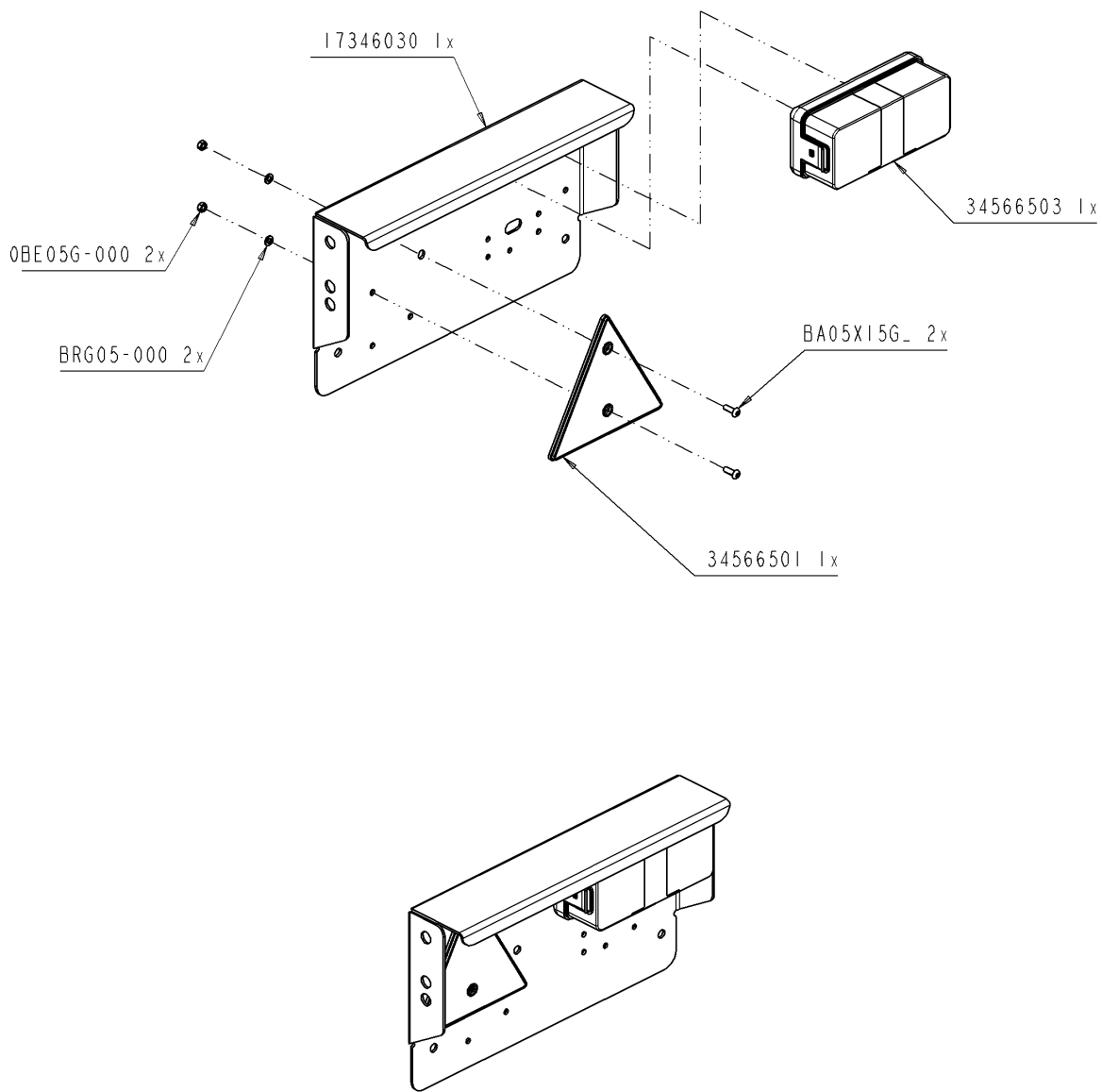
© Tous droits réservés - Alle rechten voorbehouden - Alle Rechten vorbehalten - All rights reserved

Verzeichnis der Komponente

Datum 10/03/2010

MULTI-5129/36 .MULTI 7740/36 seul sans ALTHAUS AG ERSIGEN
Montage nr **J60900061 FLACHSCHIEBER 6" HANDBEDIENT**

Artikel	Benennung	Menge
J34563531	SCHIEBER 6" HANDBEDIENT FLANSCH-FLANSCH	1
J34567015	Kappe Hebel	1
J34568451	ÖFFNUNGSHEBEL HANDBEDIENTER SCHIEB 6"	1
J56780105	ÖFFNUNGSSTANGE HANDB SCHIEB 6"	2
B10X30G.0T	.VIS 10X30 DIN 933Z	2
B10X50G.0T	.VIS 10X50 DIN 933Z	1
BER10G.00	.ECROU M10 AUTOSERRANT DIN 6926	3
BER12G.00	.ECROU M12 AUTOSERRANT DIN 6926	8
B12X35G.0T	.VIS 12X35 DIN 933Z	8



MULTI-5129/36 .MULTI 7740/36 seul sans ALTHAUS AG ERSIGEN

6060900139		BELEUCHTUNG RE SERIENM
		LIGHTING RIGHT STANDARD
		ECLAIRAGE DROIT STANDARD
		VERLICHTING RECHTS STANDAARD

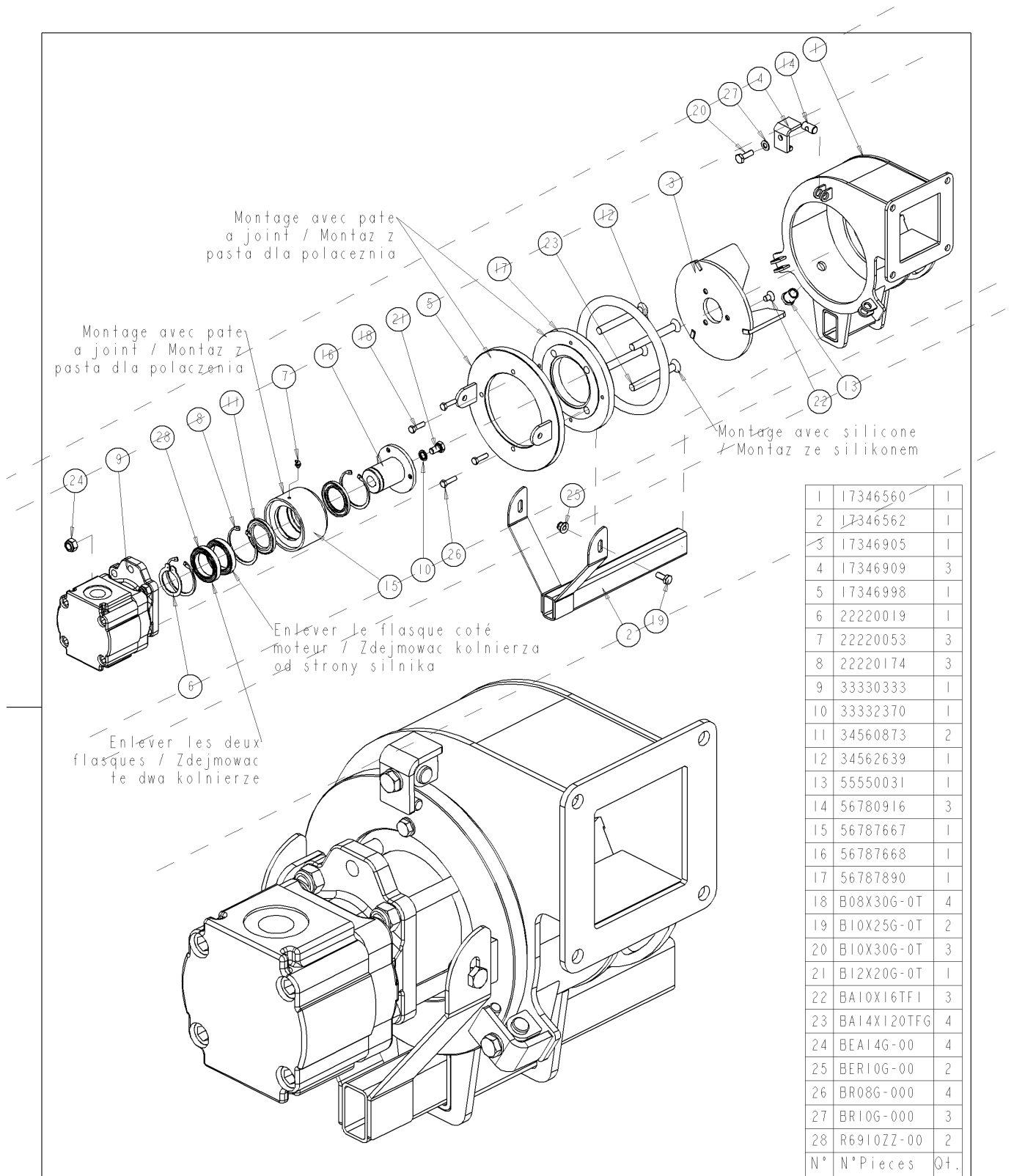
Ets. **JOSKIN** S.A. Rue de Wergifosse, 39 - B 4630 SOUMAGNE Belgique
 © Tous droits réservés - Alle rechten voorbehouden - Alle Rechten vorbehalten - All rights reserved

Verzeichnis der Komponente

Datum 10/03/2010

MULTI-5129/36 .MULTI 7740/36 seul sans ALTHAUS AG ERSIGEN
Montage nr **J60900139 BELEUCHTUNG RE SERIENM**

Artikel	Benennung	Menge
BE05G.000	.ECROUS NORMAUX M 5 DIN 934	2
BRG05.000	.RONDELLE GROWER DIN 127	2
J17346030	BELEUCHTUNGSKASTEN ME RECHTS	1
J34566501	Dreieckiger Rückstrahler	1
BA05X15G.	INBUSSCHRAUBE T ZYL 05X15 DIN912Z	2
J34566503	RECHTES LICHT KOMPLETT	1



MULTI-5129/36 .MULTI 7740/36 seul sans ALTHAUS AG ERSIGEN

6060900266



.TURBO REMPLISSEUR 6" PT DEBIT
 TURBO REMPLISSEUR 6" PT DEBIT
 TURBO REMPLISSEUR 6" PT DEBIT
 TURBO VULLER 6" KL DEBIET

Ets. **JOSKIN** S.A. Rue de Wergifosse, 39 - B 4630 SOUMAGNE Belgique

© Tous droits réservés - Alle rechten voorbehouden - Alle Rechten vorbehalten - All rights reserved

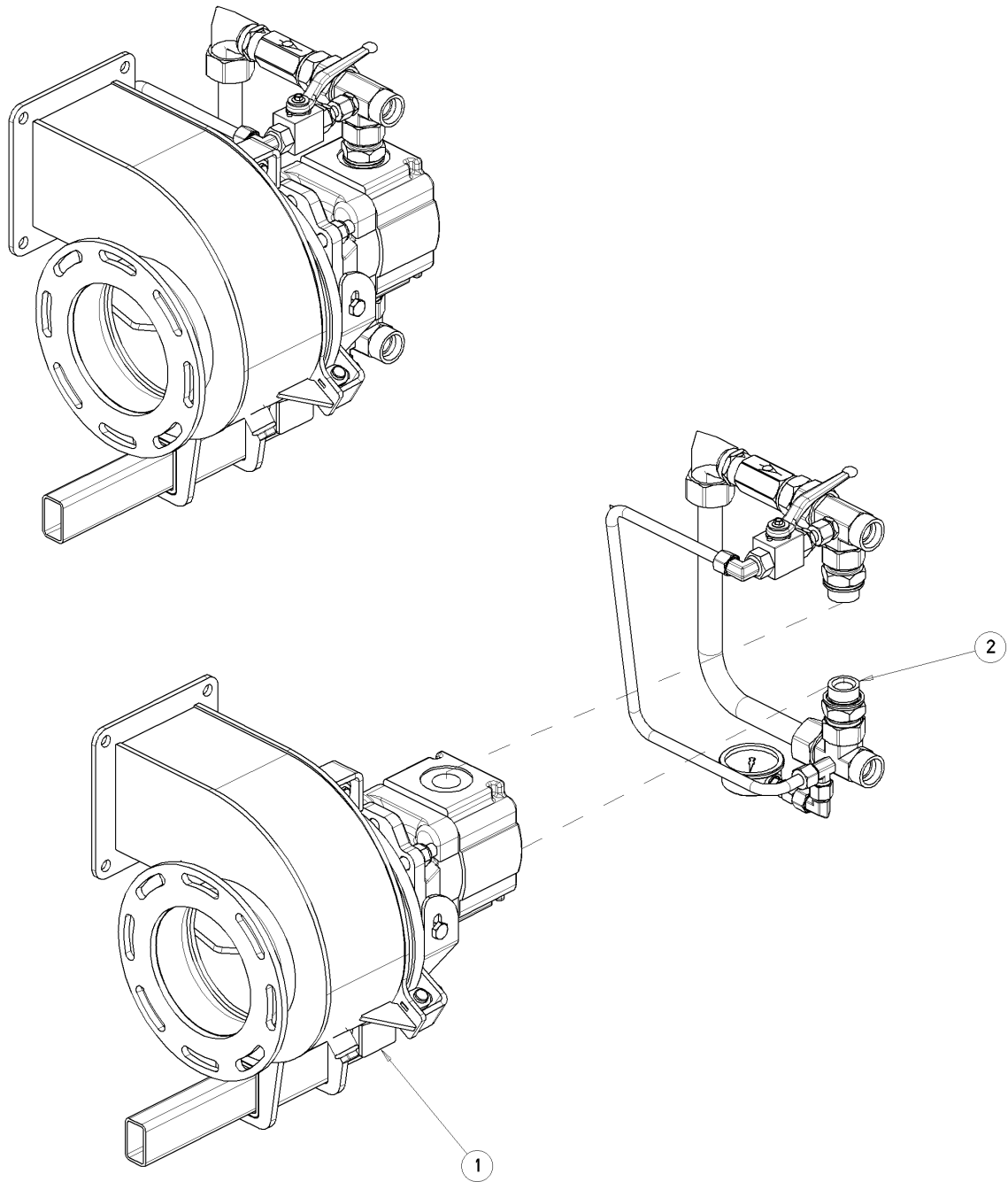
MULTI-5129/36 .MULTI 7740/36 seul sans ALTHAUS AG ERSIGEN

Montage nr

J60900266

.TURBO REMPLISSEUR 6" PT DEBIT

Artikel	Benennung	Menge
J17346560	KÖRPER TURBOFÜLLER 6	1
J17346562	GLEITSCHIENENVERSCHLUSS TURBO 6"	1
J17346905	PROPELLER D205 TURBOFÜLLER 6"	1
J17346909	VERSCHLUSSKLAMMER TURBOFÜLLER	3
J17346998	VERSCHLUSSFLANSCH TURBOF 6"	1
J22220019	ÄUßERER SICHERUNGSRING 50MM	1
J22220053	SCHMIERN M6X1 WINKEL 45D	3
J33332370	DICHTUNG MIT GUMMI 1/4"	1
J22220174	INNERER SICHERUNGSRING 72MM	3
J33330333	.MOTEUR KM3027B6 POUR TURBO	1
J34560873	DICHTUNG ZWISCHENTR TURBO 6+8"	2
J34562639	VERSCHLUSSDICHTUNG TURBO	0.8
J55550031	Verz Stopfen 1/2"	1
J56780916	EINSPANNBUCHSE TURBOFÜLLER	3
J56787667	LAGER DOPP WÄLZL HY MOT 6" UND 8"	1
6656787668	RADNABE DOPPELWÄLZL TURBO 6" UND 8"	1
J56787890	VERSCHLUSSBLECH TURBOFÜLLER	1
B08X30G.0T	.VIS 08X30 DIN 933Z	4
B10X25G.0T	.VIS 10X25 DIN 933Z	2
B10X30G.0T	.VIS 10X30 DIN 933Z	3
B12X20G.0T	.VIS 12X20 DIN 933Z	1
BA10X16TFI	.VIS ALLEN FR 10X16 DIN7991INOX	3
BA14X120TFG	.VIS ALLEN FRAIS 14X120DIN7991Z	4
BEA14G.00	.ECROU AUTOSERRANT M14 DIN 985	4
BER10G.00	.ECROU M10 AUTOSERRANT DIN 6926	2
BR08G.000	.FLACHSCHEIBE 09X17X1.5 DIN 126 6MU	4
BR10G.000	.RONDELLE 11X21X2.0 DIN 126 6MU	3
OR6910ZZ.00	.ROULEMENT 6910ZZ	2
J99998046	.AUT DEBIT/PRESSION TURBO 6"/8"	1



1	60900266	1
2	60910356	1
N°	N°Pieces	Qt.

MULTI-5129/36 .MULTI 7740/36 seul sans ALTHAUS AG ERSIGEN

6060900321



.TURBO REMPL 6 PT DEBIT + HYDR
 TURBO REMPL 6 PT DEBIT + HYDR
 TURBO REMPL 6 PT DEBIT + HYDR
 .TURBO REMPL 6 PT DEBIT + HYDR

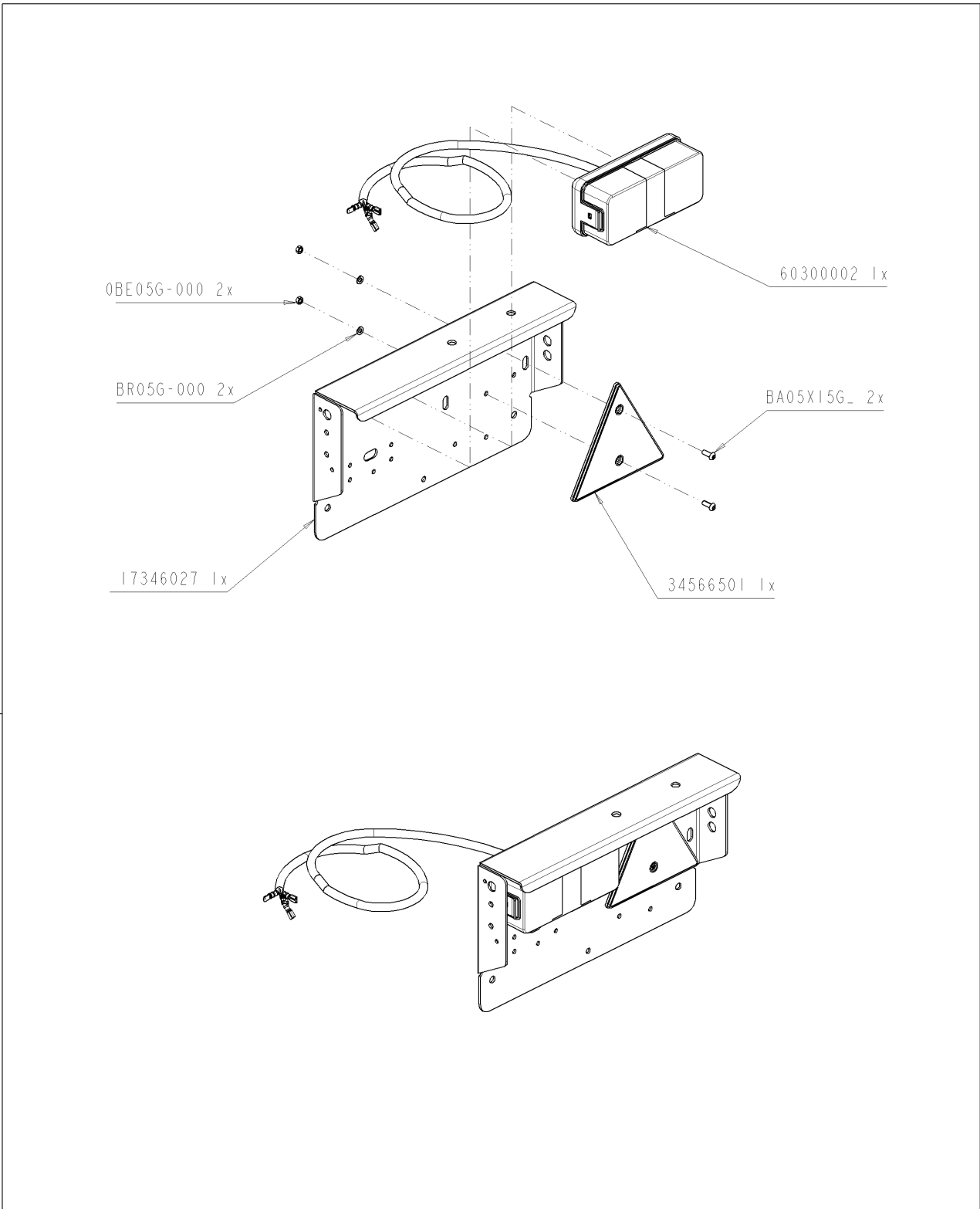
Ets. **JOSKIN** S.A. Rue de Wergifosse, 39 - B 4630 SOUMAGNE Belgique
 © Tous droits réservés - Alle rechten voorbehouden - Alle Rechten vorbehalten - All rights reserved

Verzeichnis der Komponente

Datum 10/03/2010

MULTI-5129/36 .MULTI 7740/36 seul sans ALTHAUS AG ERSIGEN
Montage nr **J60900321 .TURBO REMPL 6 PT DEBIT + HYDR**

Artikel	Benennung	Menge
J60900266	.TURBO REMPLISSEUR 6" PT DEBIT	1
J60910356	.MTG HYDRAULIQUE TURBO LAT	1



MULTI-5129/36 .MULTI 7740/36 seul sans ALTHAUS AG ERSIGEN

6060900322		.PRE-MTG ECLAIRAGE GA 2M30 STD
		PRE-MTG ECLAIRAGE GA 2M30 STD
		PRE-MTG ECLAIRAGE GA 2M30 STD
		.PRE-MTG ECLAIRAGE GA 2M30 STD

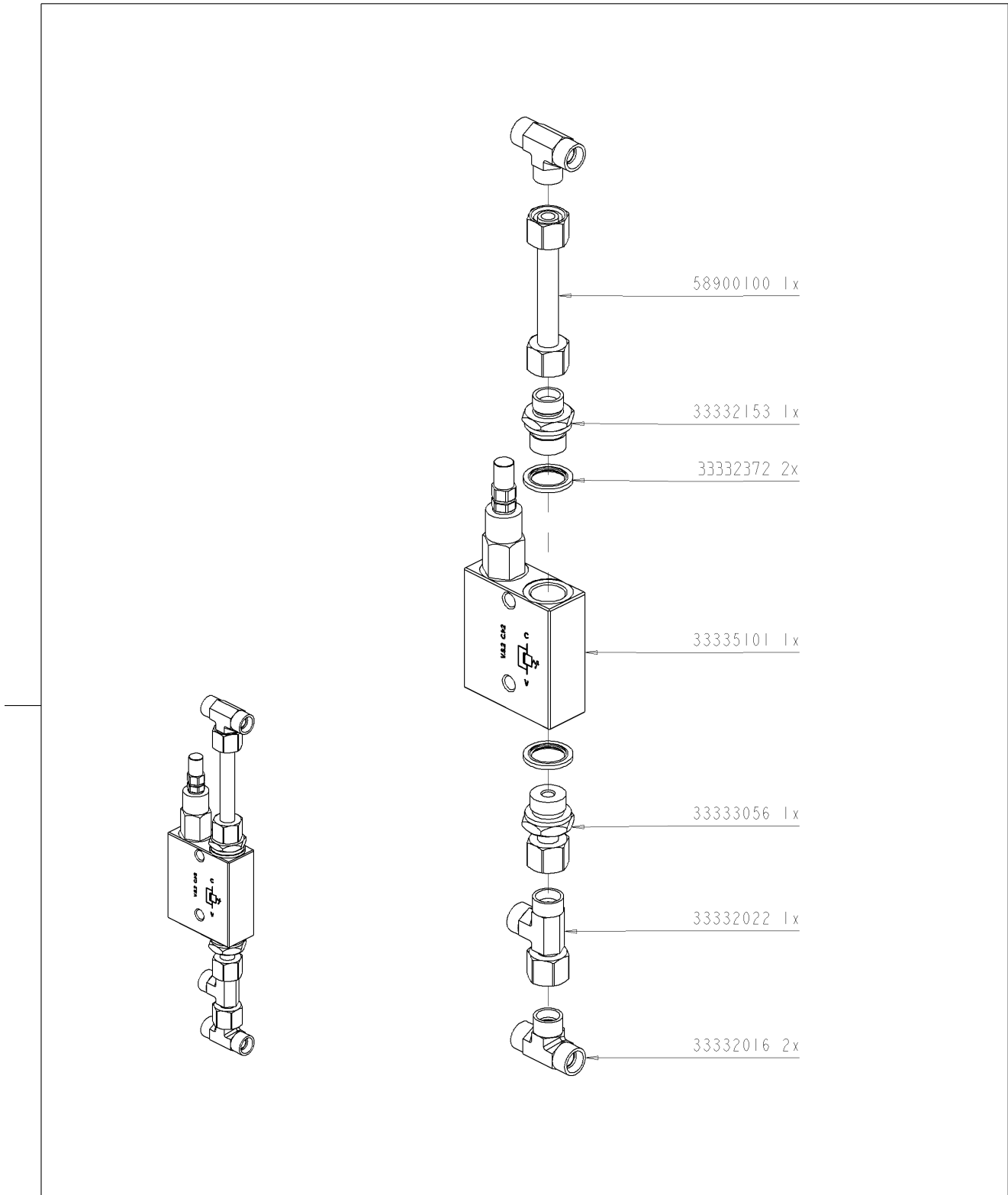
Ets. **JOSKIN** S.A. Rue de Wergifosse, 39 - B 4630 SOUMAGNE Belgique
 © Tous droits réservés - Alle rechten voorbehouden - Alle Rechten vorbehalten - All rights reserved

Verzeichnis der Komponente





Datum 10/03/2010

MULTI-5129/36 .MULTI 7740/36 seul sans ALTHAUS AG ERSIGEN
Montage nr **J60900322 .PRE-MTG ECLAIRAGE GA 2M30 STD**

Artikel	Benennung	Menge
J60300002	.FEU GAUCHE + CACLE 2M30 CPLT	1
BA05X15G.	INBUSSCHRAUBE T ZYL 05X15 DIN912Z	2
J34566501	Dreieckiger Rückstrahler	1
J17346027	BELEUCHTUNGSKASTEN ME LINKS	1
BR05G.000	.RONDELLE PLATE d5.3X10X1	2
BE05G.000	.ECROUS NORMAUX M 5 DIN 934	2



MULTI-5129/36 .MULTI 7740/36 seul sans ALTHAUS AG ERSIGEN

6060910100	 D	AUTOMATISCHES SICHERHEITSVENT HUBW
	 GB	VALVE AUTOMATIC SAFETY FOR LINKAGE
	 FR	SOUPAPE SECURITE AUTOMATIQUE RELEVAGE
	 NL	VENTIEL AUTOM. BEVEILIGING HEFINRICHTING

Ets. **JOSKIN** S.A. Rue de Wergifosse, 39 - B 4630 SOUMAGNE Belgique
 © Tous droits réservés - Alle rechten voorbehouden - Alle Rechten vorbehalten - All rights reserved

Verzeichnis der Komponente

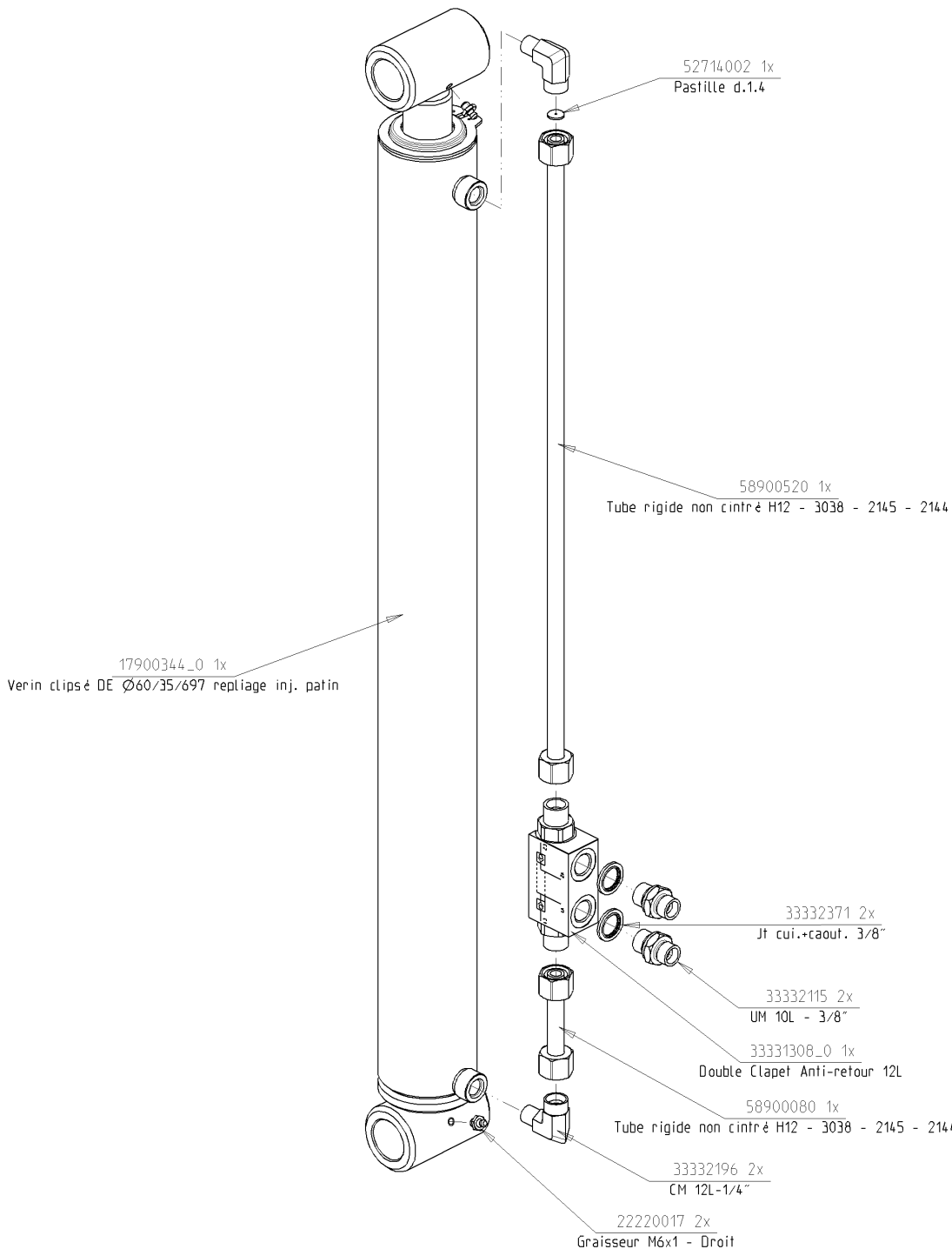
Datum 10/03/2010

MULTI-5129/36 .MULTI 7740/36 seul sans ALTHAUS AG ERSIGEN

Montage nr

J60910100**AUTOMATISCHES SICHERHEITSVENT HUBW**

Artikel	Benennung	Menge
J58900100	.TUBE HYDR RIG D12 100mm	1
J33332153	Männliche Verbindung 12L R1/2"	1
J33332372	DICHTUNG MIT GUMMI 1/2"	2
J33335101	SEQUENZVENTIL VDS/10-12	1
J33333056	Glattes Endstück 12S -MR1/2"	1
J33332022	Orientierbares umgekehrtes T-Stück 12L	1
J33332016	Gleiche T-Stücke 12 L QL 12	2



MULTI-5129/36 .MULTI 7740/36 seul sans ALTHAUS AG ERSIGEN

6060910101



EINKLAPPZYLINDER SCHNEIDKUFENINJ

CYLINDER FOLDING INJECTOR WITH SLIPPERS

VERIN REPLIAGE INJECTEUR PATIN

INKLAPCILINDER VOETBEMESTER

Ets. **JOSKIN** S.A. Rue de Wergifosse, 39 - B 4630 SOUMAGNE Belgique

© Tous droits réservés - Alle rechten voorbehouden - Alle Rechten vorbehalten - All rights reserved

Verzeichnis der Komponente

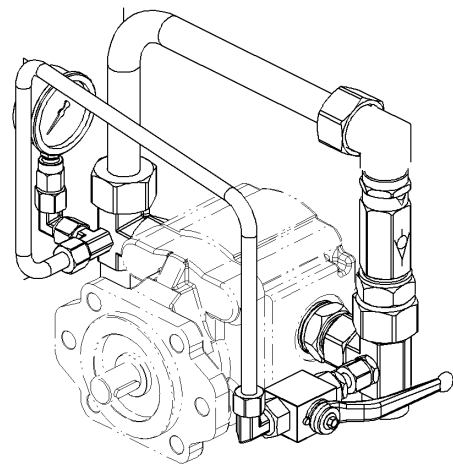
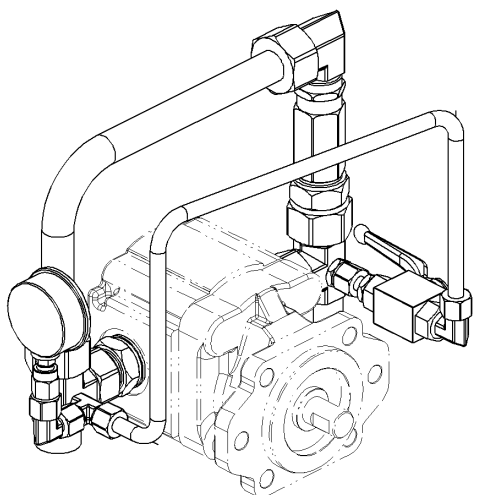
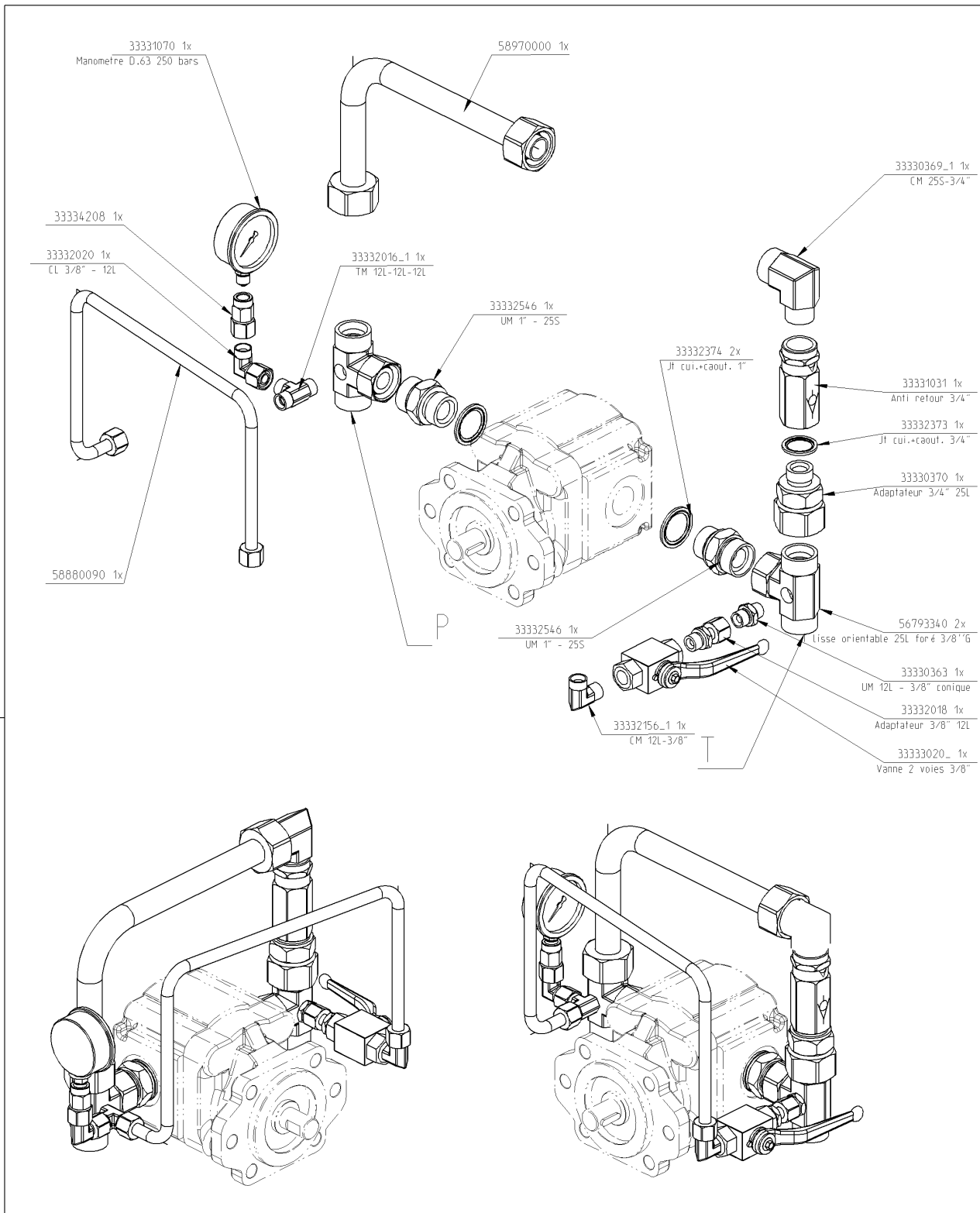
Datum 10/03/2010

MULTI-5129/36 .MULTI 7740/36 seul sans ALTHAUS AG ERSIGEN

Montage nr

J60910101**EINKLAPPZYLINDER SCHNEIDKUFENINJ**

Artikel	Benennung	Menge
J52714002	Bremsplättchen D:1,4mm	2
J58900520	.TUBE HYDR RIG D12 520mm	2
J33331308	*DOPPELTES RÜCKSCHLAGVENTIL 12L	2
J33332371	DICHTUNG MIT GUMMI 3/8"	4
J33332115	MÄNNLICHE VERBINDUNG 10L 3/8	4
J58900080	STARRER SCHLAUCH	2
J33332196	MÄNNLICHER WINKEL 12L-MR 1/4"K	4
J17900344	EINLAPPZYLINDER 60/35/697	2
J22220017	SCHMIERNIPPEL M6X1 RECHTS	4



MULTI-5129/36	.MULTI 7740/36 seul sans ALTHAUS AG ERSIGEN								
6060910356	<table border="0"> <tr> <td></td> <td>.MTG HYDRAULIQUE TURBO LAT</td> </tr> <tr> <td></td> <td>MTG HYDRAULIQUE TURBO LAT</td> </tr> <tr> <td></td> <td>MTG HYDRAULIQUE TURBO LAT</td> </tr> <tr> <td></td> <td>.MTG HYDRAULIQUE TURBO LAT</td> </tr> </table>		.MTG HYDRAULIQUE TURBO LAT		MTG HYDRAULIQUE TURBO LAT		MTG HYDRAULIQUE TURBO LAT		.MTG HYDRAULIQUE TURBO LAT
	.MTG HYDRAULIQUE TURBO LAT								
	MTG HYDRAULIQUE TURBO LAT								
	MTG HYDRAULIQUE TURBO LAT								
	.MTG HYDRAULIQUE TURBO LAT								

Ets. **JOSKIN** S.A. Rue de Wergifosse, 39 - B 4630 SOUMAGNE Belgique
 © Tous droits réservés - Alle rechten voorbehouden - Alle Rechten vorbehalten - All rights reserved

Verzeichnis der Komponente

Datum 10/03/2010

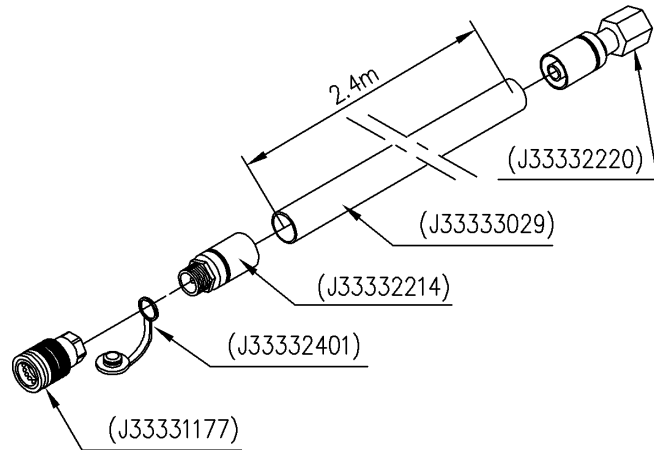
MULTI-5129/36 .MULTI 7740/36 seul sans ALTHAUS AG ERSIGEN

Montage nr

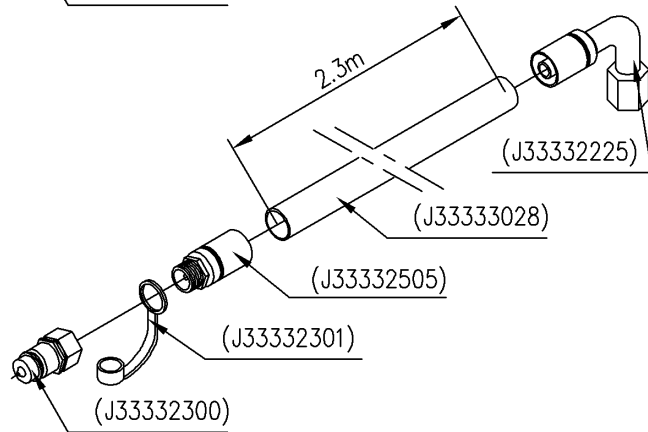
J60910356**.MTG HYDRAULIQUE TURBO LAT**

Artikel	Benennung	Menge
J33331070	DRUCKMESSER ¼" 250 BAR UNTERER AUSGANG	1
J33334208	WEIBLICHE VERBINDUNG FÜR DRUCKMESSER	1
J33332016	Gleiche T-Stücke 12 L QL 12	1
J33332020	Orientierbarer glatter Winkel 12L	1
J58880090	.ALIMENTATION VANNE TURBO LAT	1
J58970000	.TUYAU RIGIDE TURBO REMPLISSEUR	1
J56793340	.TE LISSE ORIENT 25L FORE 3/8G	2
J33332546	.UNION MALE 1"	1
J33332374	Dichtung mit Gummi 1"	2
J33332546	.UNION MALE 1"	1
J33330369	.COUDE MALE 25-3/4	1
J33331031	EINFACHES RÜCKSCHLAGVENTIL 3/4"	1
J33332373	DICHTUNG MIT GUMMI 3/4"	1
J33330370	.ADAPTATEUR 25-3/4	1
J33330363	KONISCHE VERBINDUNG M VERBINDUNG -H12	1
J33332018	ADAPTATEUR EMB. LISS.12L R3/8M	1
J33333020	2-WEGESCHIEBER BKH-R3/8"	1
J33332156	MÄNNLICHER WINKEL 12L R3/8"	1

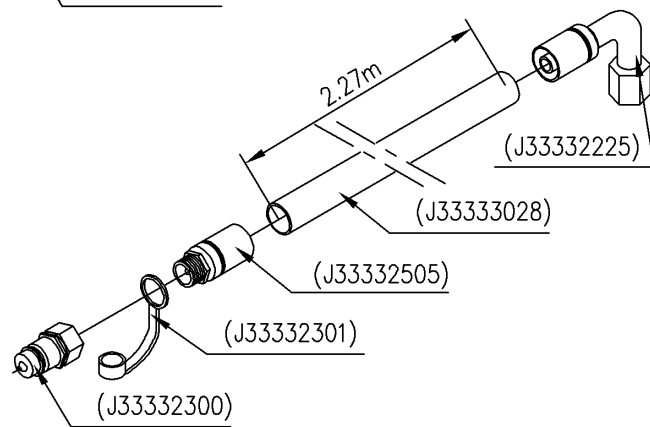
J58100240



J58310230



J58310227



MULTI-5129/36	.MULTI 7740/36 seul sans ALTHAUS AG ERSIGEN								
6060910521	<table border="0"> <tr> <td></td> <td>BAUSATZ SCHL 28G VERTEILERKOPF</td> </tr> <tr> <td></td> <td>KIT TUYAU 28G REPARTITEUR</td> </tr> <tr> <td></td> <td>KIT TUYAU 28G REPARTITEUR</td> </tr> <tr> <td></td> <td>KIT HYDR.SLANG VERDELER 28B</td> </tr> </table>		BAUSATZ SCHL 28G VERTEILERKOPF		KIT TUYAU 28G REPARTITEUR		KIT TUYAU 28G REPARTITEUR		KIT HYDR.SLANG VERDELER 28B
	BAUSATZ SCHL 28G VERTEILERKOPF								
	KIT TUYAU 28G REPARTITEUR								
	KIT TUYAU 28G REPARTITEUR								
	KIT HYDR.SLANG VERDELER 28B								

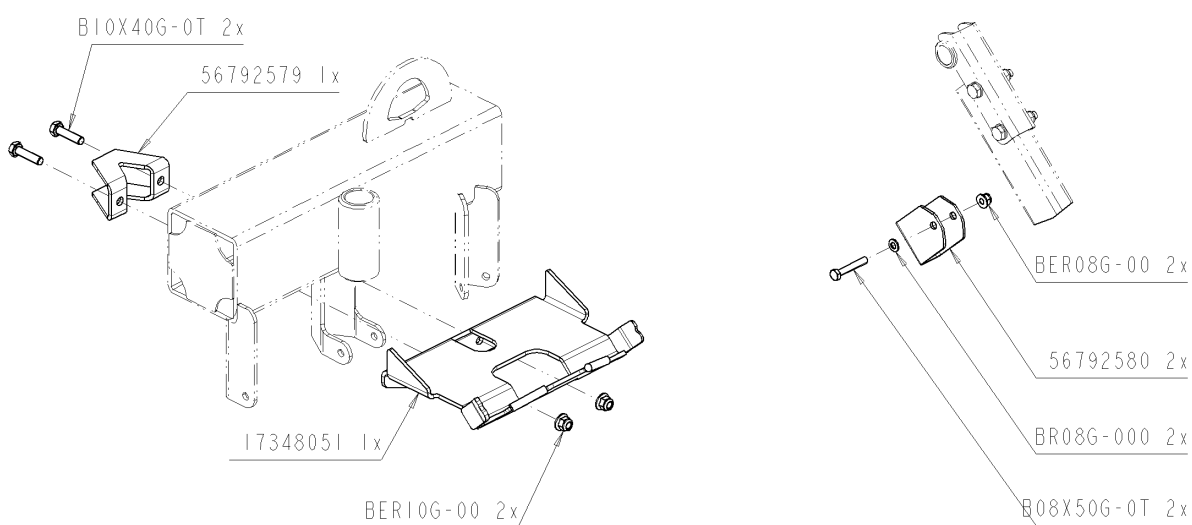
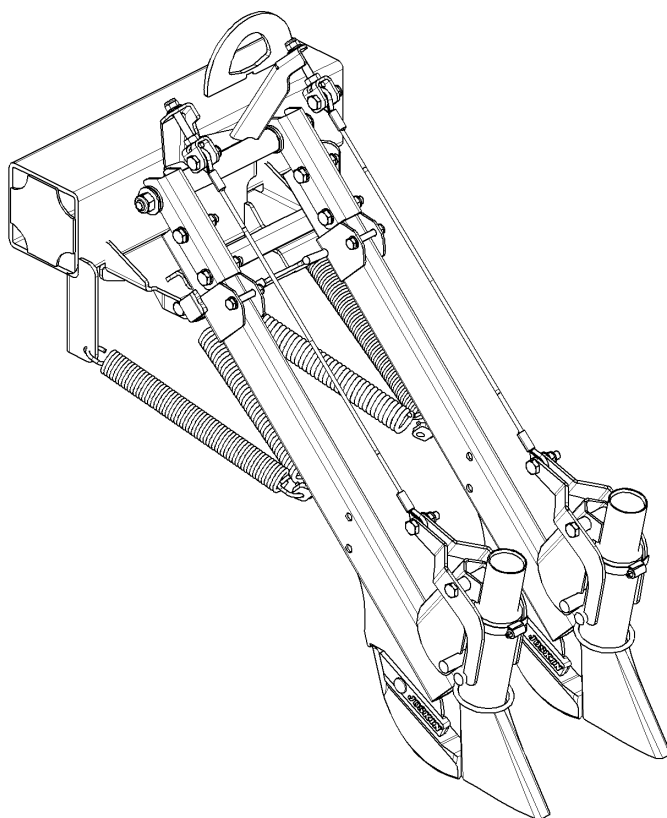
Ets. **JOSKIN** S.A. Rue de Wergifosse, 39 - B 4630 SOUMAGNE Belgique
 © Tous droits réservés - Alle rechten voorbehouden - Alle Rechten vorbehalten - All rights reserved

Verzeichnis der Komponente

Datum 10/03/2010

MULTI-5129/36 .MULTI 7740/36 seul sans ALTHAUS AG ERSIGEN
Montage nr **J60910521 BAUSATZ SCHL 28G VERTEILERKOPF**

Artikel	Benennung	Menge
J58100240	.3/8" 2m40 2220-2214-23xx	1
J58310230	.1/2" 2m30 2225(90d)-2505-23xx	1
J58310227	.1/2" 2m27 2225(90d)-2505-23xx	1



MULTI-5129/36 .MULTI 7740/36 seul sans ALTHAUS AG ERSIGEN

76010005



SATZ BLOCKIERUNG ELEMENTE MA

KIT ELEMENT LOCKING MA

KIT BLOCAGE ELEMENTS MA

SET BLOKKERING ELEMENTEN MA

Ets. **JOSKIN** S.A. Rue de Wergifosse, 39 - B 4630 SOUMAGNE Belgique

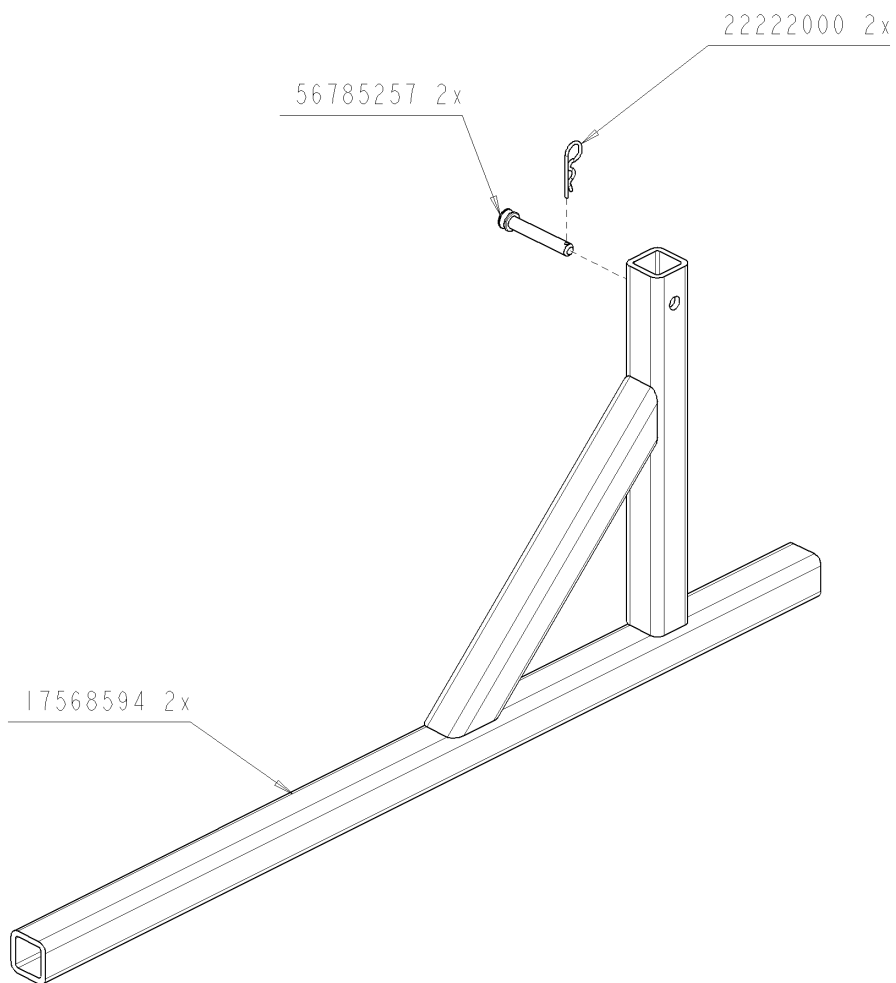
© Tous droits réservés - Alle rechten voorbehouden - Alle Rechten vorbehalten - All rights reserved

Verzeichnis der Komponente





Datum 10/03/2010

MULTI-5129/36 .MULTI 7740/36 seul sans ALTHAUS AG ERSIGEN
Montage nr **J76010005 SATZ BLOCKIERUNG ELEMENTE MA**

Artikel	Benennung	Menge
B10X40G.0T	.VIS 10X40 DIN 933Z	24
J56792579	BEFEST ANSCHL ELEMENT MULTIACTION	12
J17348051	POSITIONSANSCHLAG ELEMENTE MULTI-ACTION	12
BER10G.00	.ECROU M10 AUTOSERRANT DIN 6926	24
BER08G.00	.ECROU M8 AUTOSERRANT DIN 6926	24
J56792580	ANSCHLAGSCHUTZ ELEMENT MULTI-ACTION	24
BR08G.000	.FLACHSCHEIBE 09X17X1.5 DIN 126 6MU	24
B08X50G.0T	.VIS 08X50 DIN 933Z	24



MULTI-5129/36 .MULTI 7740/36 seul sans ALTHAUS AG ERSIGEN

76501204		.PIED DECROCHAGE INJ 20-32
		.PIED DECROCHAGE INJ 20-32
		.PIED DECROCHAGE INJ 20-32
		.PIED DECROCHAGE INJ 20-32

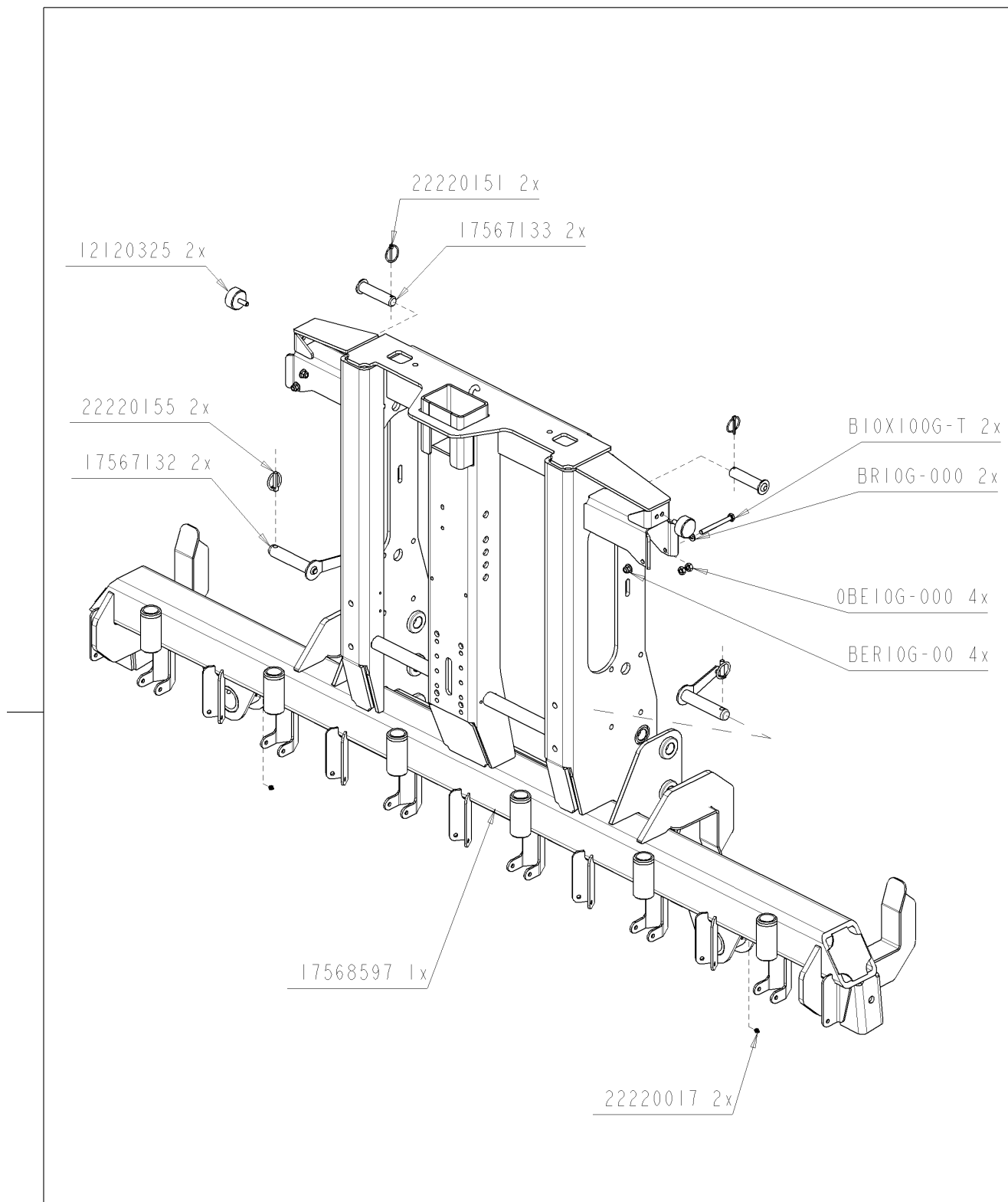
Ets. **JOSKIN** S.A. Rue de Wergifosse, 39 - B 4630 SOUMAGNE Belgique
 © Tous droits réservés - Alle rechten voorbehouden - Alle Rechten vorbehalten - All rights reserved

Verzeichnis der Komponente

Datum 10/03/2010

MULTI-5129/36 .MULTI 7740/36 seul sans ALTHAUS AG ERSIGEN
Montage nr **J76501204 .PIED DECROCHAGE INJ 20-32**

Artikel	Benennung	Menge
J22222000	STIFT VIEHTRANSPORTER D:4	2
J56785257	.BROCHE PIED DECROCHAGE INJ	2
J17568594	.PIED DECROCHAGE INJ 20-32	2



MULTI-5129/36		.MULTI 7740/36 seul sans ALTHAUS AG ERSIGEN	
76501207		.CHASSIS CENT 6880-7740 WA-MA	
		CHASSIS CENT 6880-7740 WA-MA	
		CHASSIS CENT 6880-7740 WA-MA	
		.CHASSIS CENT 6880-7740 WA-MA	

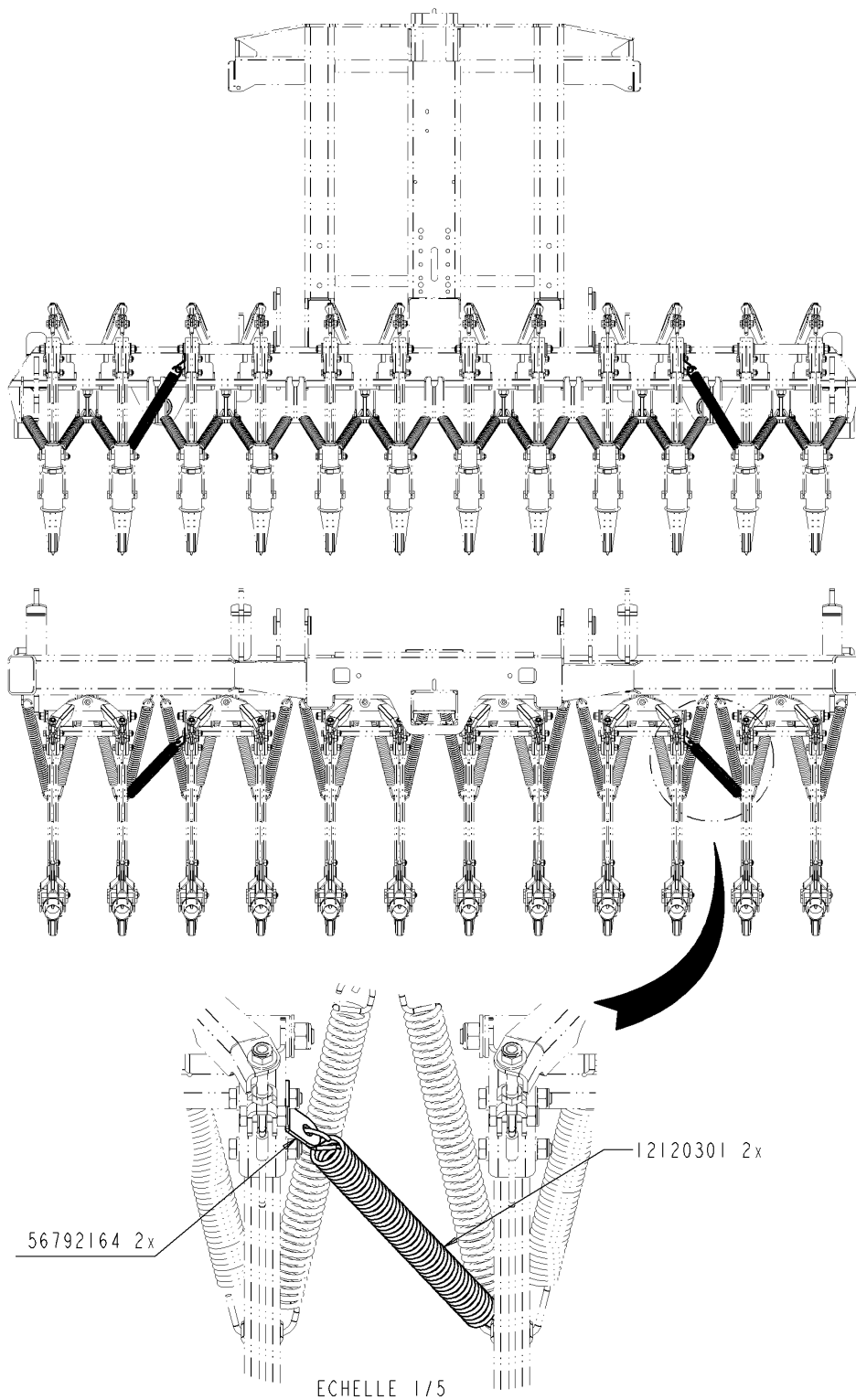
Ets. **JOSKIN** S.A. Rue de Wergifosse, 39 - B 4630 SOUMAGNE Belgique
 © Tous droits réservés - Alle rechten voorbehouden - Alle Rechten vorbehalten - All rights reserved

Verzeichnis der Komponente

Datum 10/03/2010

MULTI-5129/36 .MULTI 7740/36 seul sans ALTHAUS AG ERSIGEN
Montage nr J76501207 .CHASSIS CENT 6880-7740 WA-MA

Artikel	Benennung	Menge
J12120325	SILENTBLOCK 50X28 M10	2
J22220155	Stift Clip D:10	2
J17567132	HUBBOLZEN FAHRGESTELL INJEKTOR	2
J17568597	.CHASSIS CENT INJ 32-36S WA REN	1
J22220017	SCHMIERNIPPEL M6X1 RECHTS	2
BER10G.00	.ECROU M10 AUTOSERRANT DIN 6926	4
BE10G.000	.ECROUS NORMAUX M10 DIN 934	4
BR10G.000	.RONDELLE 11X21X2.0 DIN 126 6MU	2
B10X100G.T	.VIS 10X100 DIN 933Z	2
J17567133	DREIPUNKTBOLZ FAHRG INJEKTOR + DREIACH	2
J22220151	Stift Clip D:4,5	2



MULTI-5129/36 .MULTI 7740/36 seul sans ALTHAUS AG ERSIGEN

76505019



.MTG RESSORT RAPPEL ELEM MA
 MTG RESSORT RAPPEL ELEM MA
 MTG RESSORT RAPPEL ELEM MA
 MTG TERUGVEER MA ELEM

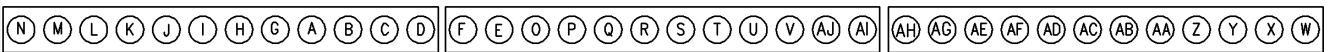
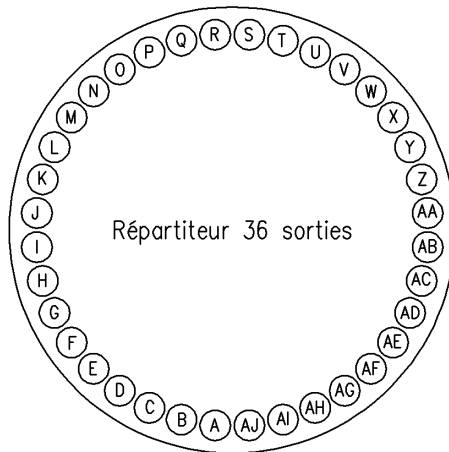
Ets. **JOSKIN** S.A. Rue de Wergifosse, 39 - B 4630 SOUMAGNE Belgique
 © Tous droits réservés - Alle rechten voorbehouden - Alle Rechten vorbehalten - All rights reserved

Verzeichnis der Komponente

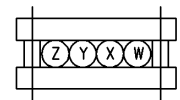
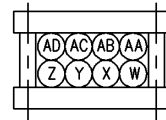
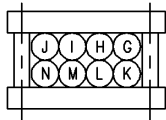
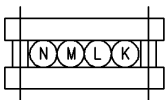
Datum 10/03/2010

MULTI-5129/36 .MULTI 7740/36 seul sans ALTHAUS AG ERSIGEN
Montage nr **J76505019 .MTG RESSORT RAPPEL ELEM MA**

Artikel	Benennung	Menge
J12120301	Druckfeder Nachlauf	2
J56792164	STÜTZLASCHE RÜCKHOLFEDER	2



TUYAUX ASPIRATION ø45 N° J34567323 (101,20 m)
 COLLIER D55-59 N° J00004010 (72x)
 COLLIER COLSON N° J11114070 (10x)



- | | |
|-----------|------------|
| A: 2,80 m | S: 2,00 m |
| B: 2,60 m | T: 2,00 m |
| C: 2,40 m | U: 1,90 m |
| D: 2,20 m | V: 2,00 m |
| E: 1,90 m | W: 4,30 m |
| F: 2,00 m | X: 4,10 m |
| G: 2,90 m | Y: 3,90 m |
| H: 3,10 m | Z: 3,70 m |
| I: 3,30 m | AA: 3,50 m |
| J: 3,50 m | AB: 3,30 m |
| K: 3,70 m | AC: 3,10 m |
| L: 3,90 m | AD: 2,90 m |
| M: 4,10 m | AE: 2,00 m |
| N: 4,30 m | AF: 1,90 m |
| O: 2,00 m | AG: 2,20 m |
| P: 1,90 m | AH: 2,40 m |
| Q: 2,00 m | AI: 2,60 m |
| R: 2,00 m | AL: 2,80 m |

MULTI-5129/36 .MULTI 7740/36 seul sans ALTHAUS AG ERSIGEN

76506022		.TUYAU MULTI-ACT 7740/36SDH REL
		TUYAU MULTI-ACT 7740/36SDH REL
		TUYAU MULTI-ACT 7740/36SDH REL
		DARMEN VERDELER SOLO 6880/32SDH HEFMAST

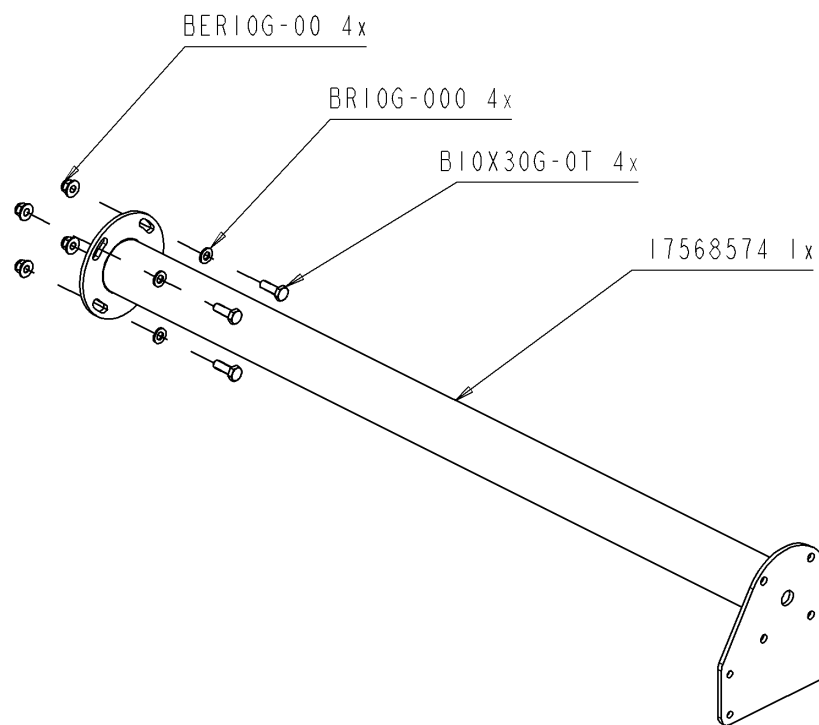
Ets. **JOSKIN** S.A. Rue de Wergifosse, 39 - B 4630 SOUMAGNE Belgique
 © Tous droits réservés - Alle rechten voorbehouden - Alle Rechten vorbehalten - All rights reserved

Verzeichnis der Komponente

Datum 10/03/2010

MULTI-5129/36 .MULTI 7740/36 seul sans ALTHAUS AG ERSIGEN
Montage nr **J76506022 .TUYAU MULTI-ACT 7740/36SDH REL**

Artikel	Benennung	Menge
J34567323	DURCHSICHTIGES PVC SCHL D.45	101.2
J00004010	BREITE SCHELLE SUPRA 56-59	72
J11114070	KLEMMSCHELLE4.8X290	10



MULTI-5129/36 .MULTI 7740/36 seul sans ALTHAUS AG ERSIGEN

76507004



.BARRE ECLAIRAGE SOLODISC

BARRE ECLAIRAGE SOLODISC

BARRE ECLAIRAGE SOLODISC

BUISHOUDER VERLICHTING SOLODISC

Ets. **JOSKIN** S.A. Rue de Wergifosse, 39 - B 4630 SOUMAGNE Belgien

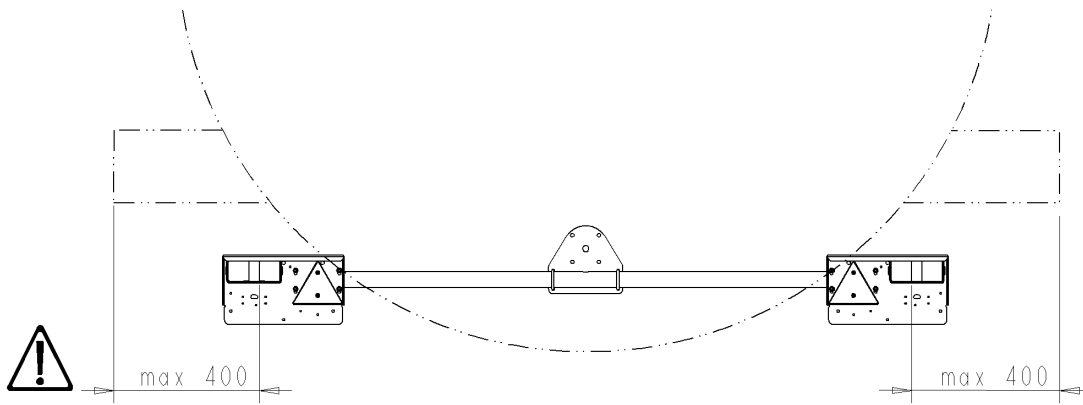
© Tous droits réservés - Alle rechten voorbehouden - Alle Rechten vorbehalten - All rights reserved

Verzeichnis der Komponente

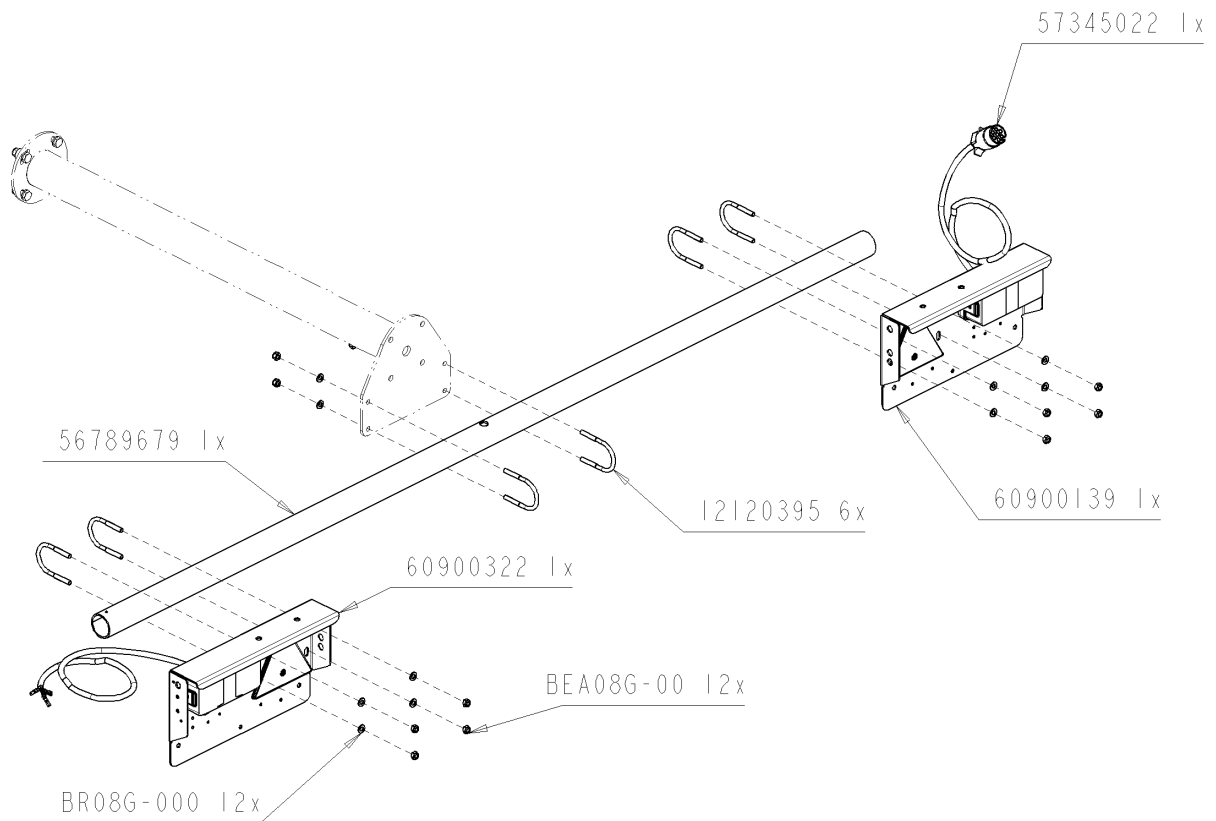
Datum 10/03/2010

MULTI-5129/36 .MULTI 7740/36 seul sans ALTHAUS AG ERSIGEN
Montage nr **J76507004 .BARRE ECLAIRAGE SOLODISC**

Artikel	Benennung	Menge
J17568574	STÜTZE BELEUCHTUNGSSTANGE SOLODISC	1
BER10G.00	.ECROU M10 AUTOSERRANT DIN 6926	4
BR10G.000	.RONDELLE 11X21X2.0 DIN 126 6MU	4
B10X30G.0T	.VIS 10X30 DIN 933Z	4



REGLER LE FEU COMME INDIQUE A
 MAX 400mm DU HORS TOUT DU
 VEHICULE / USTAWIC SWIATLA
 POJAZDU JAK NA RYSUNKU MAX 400mm



MULTI-5129/36 .MULTI 7740/36 seul sans ALTHAUS AG ERSIGEN

76507005		ECLAIRAGE WIDE-ACTION+SOLODISC
		ECLAIRAGE WIDE-ACTION+SOLODISC
		ECLAIRAGE WIDE-ACTION+SOLODISC
		VERLICHTING WIDE-ACTION+SOLODISC

Ets. **JOSKIN** S.A. Rue de Wergifosse, 39 - B 4630 SOUMAGNE Belgique
 © Tous droits réservés - Alle rechten voorbehouden - Alle Rechten vorbehalten - All rights reserved

Verzeichnis der Komponente

Datum 10/03/2010

MULTI-5129/36 .MULTI 7740/36 seul sans ALTHAUS AG ERSIGEN
Montage nr **J76507005 .ECLAIRAGE WIDE-ACTION+SOLODISC**

Artikel	Benennung	Menge
J12120395	STEIGBÜGEL FÜR BELEUCHTUNGSK	6
BEA08G.00	.SICHEREITSMUTTER M8 DIN985	12
BR08G.000	.FLACHSCHEIBE 09X17X1.5 DIN 126 6MU	12
J60900322	.PRE-MTG ECLAIRAGE GA 2M30 STD	1
J56789679	QUERSTANGE BELEUCHTUNG	1
J57345022	HYDR SCHLAUCH	1
J60900139	BELEUCHTUNG RE SERIENM	1

Anhänge

Index

5034566503	RECHTES LICHT KOMPLETT	2
5057567323	Achse Scharnier kplt	4
5057567345	Hyd Kreislauf Einklappen Kufeninjektor	6
5057567382	Auto Sicherheit Einklappen	8
5057567386	AUTOMATISCHE SICHERH RECHTS EINKL	10
5057567387	AUTOMATISCHE SICHER LINKS EINKL	12
5057567413	.ALLONGE GA 12S 7740 MA	14
5057567414	.ALLONGE DR 12S 7740 MA	16
6060600019	REGULIERSCHIEBER 6"	18
6060600054	VORMONTAGE ELEMENT INJ M-A	20
6060600057	.PRE-MTG ARTICULATION GALVA INJ PINCETTE	22
6060600058	.MTG ENS ELEMENT MA GALVA	24
6060610015	HALTER ZUFUHRSCHLAUCH INJEKTOR	26
6060610017	.MTG SORTIE REPARTITEUR 6"	28
6060620022	MESSER VERTEILERKOPF MIT VERSCHRAUB	30
6060620361	.REPARTITEUR GALV 36S DIA 1"1/2 - DIA 79	32
6060620361	.REPARTITEUR GALV 36S DIA 1"1/2 - DIA 79	36
6060626411	MESSERHALTER 36 A 1"1/2 D60	40
6060900061	FLACHSCHIEBER 6" HANDBEDIENT	42
6060900139	BELEUCHTUNG RE SERIENM	44
6060900266	.TURBO REMPLISSEUR 6" PT DEBIT	46
6060900321	.TURBO REMPL 6 PT DEBIT + HYDR	48
6060900322	.PRE-MTG ECLAIRAGE GA 2M30 STD	50
6060910100	AUTOMATISCHES SICHERHEITSVENT HUBW	52
6060910101	EINKLAPPZYLINDER SCHNEIDKUFENINJ	54
6060910356	.MTG HYDRAULIQUE TURBO LAT	56
6060910521	BAUSATZ SCHL 28G VERTEILERKOPF	58
76010005	SATZ BLOCKIERUNG ELEMENTE MA	60
76501204	.PIED DECROCHAGE INJ 20-32	62
76501207	.CHASSIS CENT 6880-7740 WA-MA	64
76505019	.MTG RESSORT RAPPEL ELEM MA	66
76506022	.TUYAU MULTI-ACT 7740/36SDH REL	68
76507004	.BARRE ECLAIRAGE SOLODISC	70
76507005	.ECLAIRAGE WIDE-ACTION+SOLODISC	72