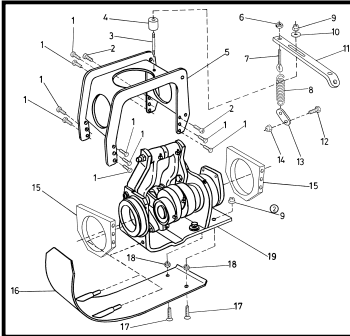
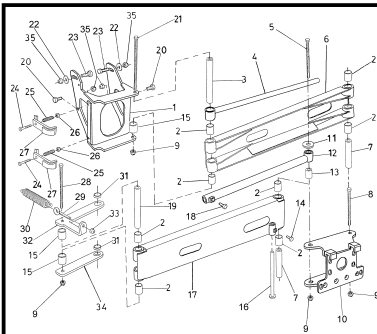


*IRUS - Motorgeräte GmbH • D-72393 Burladingen-Salmendingen  
Industriegebiet Häuslerwasen • Tel: +49(0)7126/928949-0 • Fax: +49(0)7126/928949-99  
Internet: <http://www.irus.de> • Email: [info@irus.de](mailto:info@irus.de)*



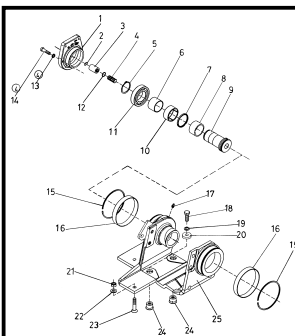
**E-T 6569 0002**  
BAUGRUPPE:  
BRÜCKENRAHMEN MIT ANTRIEB

Seite 4



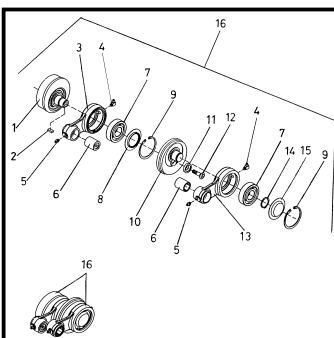
**E-T 6569 0004**  
BAUGRUPPE:  
SCHWENKARM

Seite 6



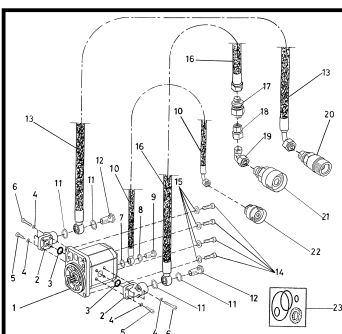
**E-T 6569 0006**  
BAUGRUPPE:  
ANTRIEB-INNENSCHUH

Seite 8



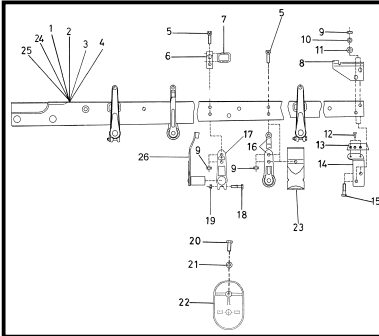
**E-T 6569 0008**  
BAUGRUPPE:  
KURBELTRIEB

Seite 10



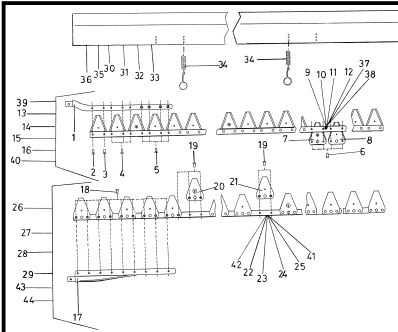
**E-T 6569 0010**  
BAUGRUPPE:  
ÖLMOTOR MIT SCHLÄUCHEN

Seite 12



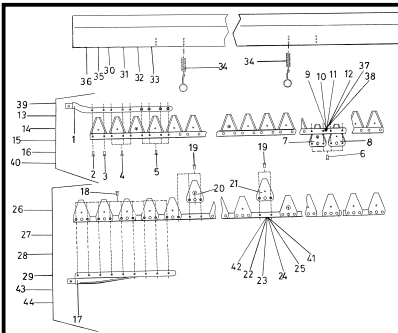
**E-T 6569 0020**  
BAUGRUPPE:  
MÄHBALKEN

Seite 14



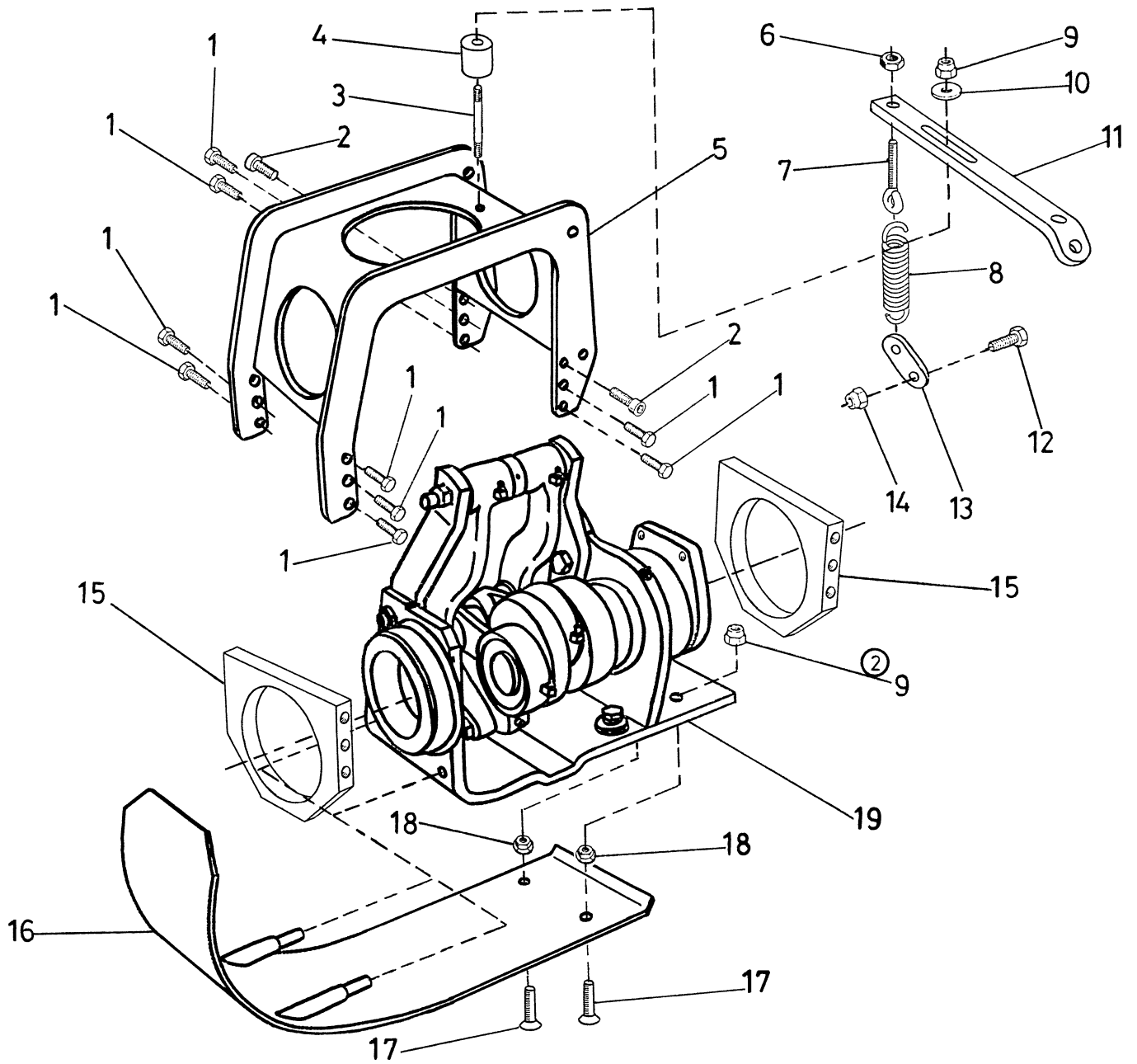
**E-T 6569 0022**  
BAUGRUPPE:  
MÄHMESSER; GLATTE KLINGEN

Seite 16



**E-T 6569 0024**  
BAUGRUPPE:  
MÄHMESSER; UNTERMESSER MIT GEZAHNTEN KLINGEN

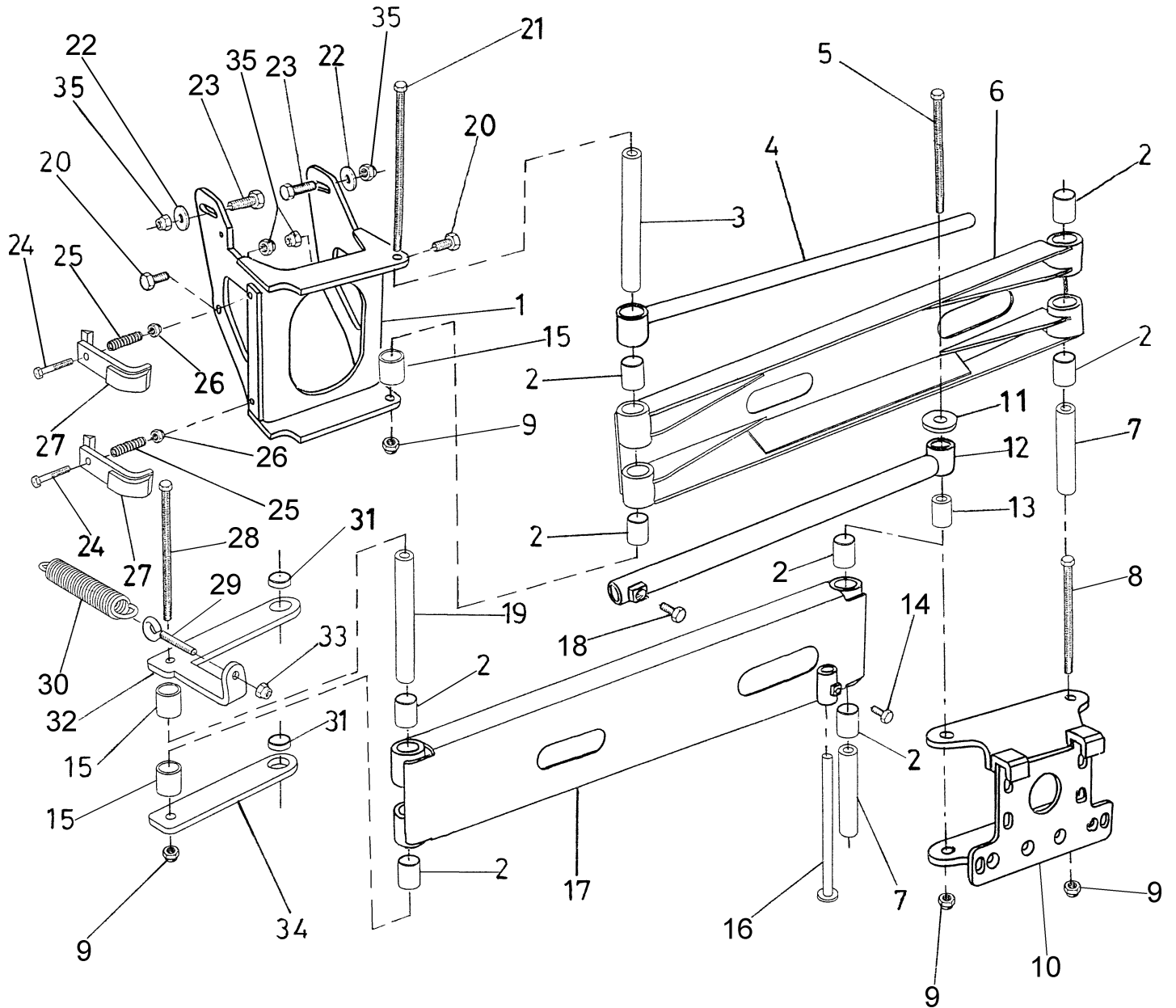
Seite 18



Pos.	Art.Nr.	Bezeichnung	Bemerkungen
1	0106 0122 5933	6KT. SCHRAUBE	
2	0106 0123 0912	INB. SCHRAUBE	
3	0106 0106 0939	STIFTSCHRAUBE	
4	0101 6569 0086	DRUCKROLLE	
5	0101 6569 0020	BRÜCKENRAHMEN MÄHANTRIEB	
6	0105 0001 0934	6KT. MUTTER	
7	6300 0531 5003	RINGSCHRAUBE	
8	6300 0533 4004	ZUGFEDER	
9	0105 0001 0985	STOPMUTTER	
10	0110 0254 7349	SCHEIBE	
11	0101 6569 0090	EINSTELLEISEN	
12	0106 0123 0933	6KT. SCHRAUBE	
13	0101 6569 0088	FEDERLASCHE	
14	0105 0001 2985	STOPMUTTER	
15	0101 6569 0004	LAGERSCHALE	
16	0101 6569 0118	GLEITKUFE	INKL. POS. 17, 18
17	0106 1040 7991	SENKSCHEIBE MIT INNEN 6KT.	
18	0105 0001 0999	TENSILOKMUTTER	
19	0101 6569 0110	SEITENANTRIEB RECHTS	INKL. POS. 16, 17, 18

**Nachfolgend Ersatzteile für Maschinen älterer Bauart:**

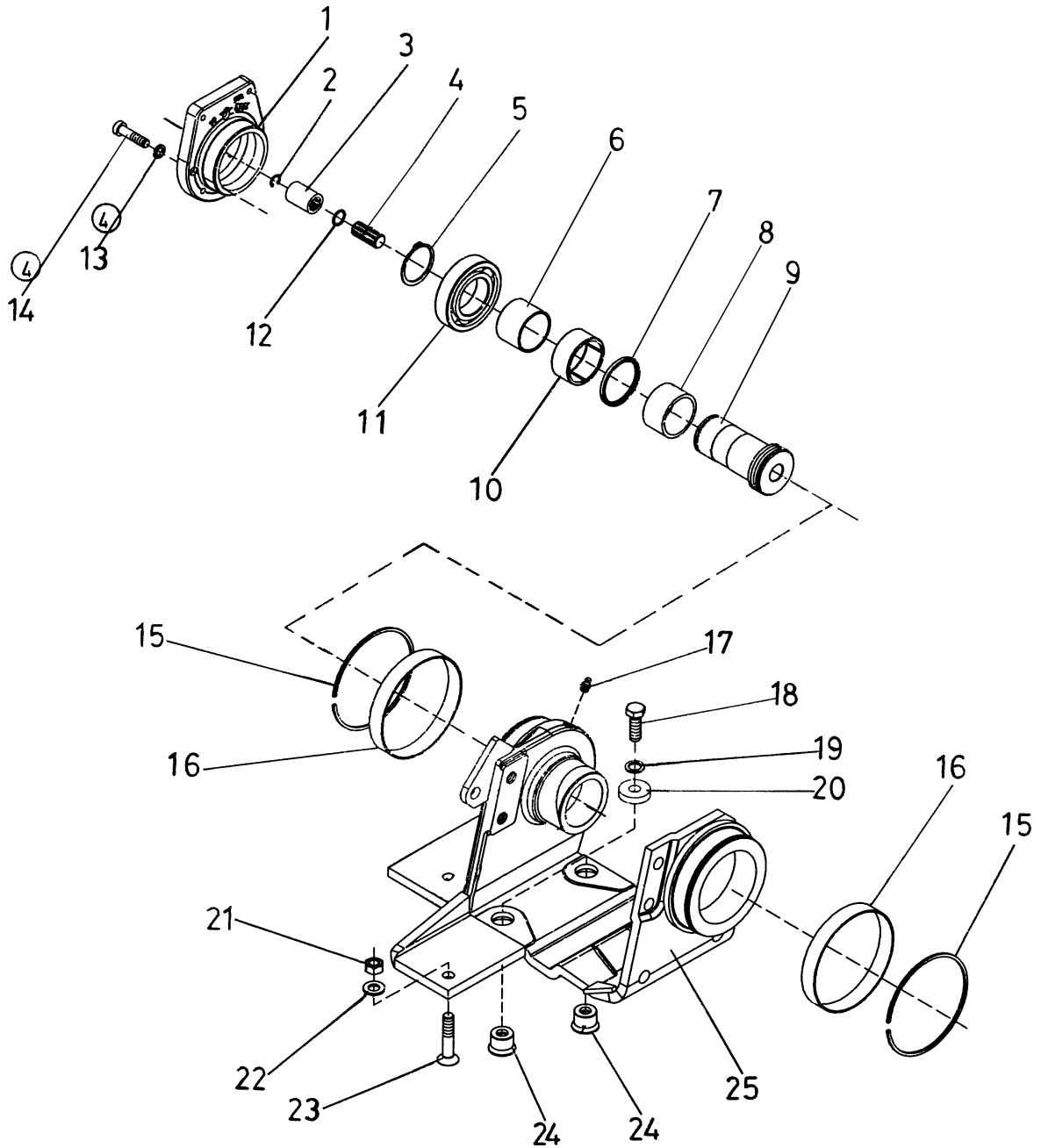
Pos.	Art.Nr.	Bezeichnung	Bemerkungen
------	---------	-------------	-------------



Pos.	Art.Nr.	Bezeichnung	Bemerkungen
1	0101 6569 0040	INNENSCHUHRAHMEN R	
2	0155 0030 3440	GLEITLAGERBUCHSE	
3	0101 6569 0014	SCHWENKWELLE 250	250 MM LANG
4	0101 6569 0060	VERSTELLSTANGE	
5	0101 6569 0080	SCHRAUBE	250 MM LANG
6	0101 6569 0030	SCHWENKARM AUßEN	
7	0101 6569 0012	SCHWENKWELLE 152	152 MM LANG
8	0101 6569 0082	SCHRAUBE	200 MM LANG
9	0105 0001 4985	STOPMUTTER	
10	0101 6569 0026	ANSCHLUßBOCK FRONTMÄHWERK	
11	0101 6569 0066	DRUCKSCHEIBE	
12	0101 6569 0064	VERSTELLROHR	
13	0101 6569 0068	DISTANZHÜLSE	
14	0106 0102 0933	6KT .SCHRAUBE	
15	0101 6569 0056	BUCHSE	
16	0101 2016 8901	STÜTZE	
17	0101 6569 0054	SCHWENKARM 2	
18	0106 0122 0933	6KT .SCHRAUBE	
19	0101 6569 0112	SCHWENKWELLE 230	230 MM LANG
20	0106 0123 5933	6KT .SCHRAUBE	
21	0101 6569 0070	SCHRAUBE	290 MM LANG
22	0110 0306 7349	SCHEIBE	
23	0106 0124 0933	6KT .SCHRAUBE	
24	0106 0089 0931	6KT .SCHRAUBE	
25	0160 3300 0014	DRUCKFEDER	
26	0105 0000 8985	STOPMUTTER	
27	0101 6569 0100	AUSKLINKHAKEN	
28	0101 6569 0074	SCHRAUBE	275 MM LANG
29	6300 0531 5003	RINGSCHRAUBE	
30	0160 6569 0108	ZUGFEDER	
31	0155 0030 3410	GLEITLAGERBUCHSE	
32	0101 6569 0096	SCHWENKLASCHE MIT FEDERHAKEN	
33	0105 0001 0985	STOPMUTTER	
34	0101 6569 0046	SCHWENKLASCHE AUSKLINKUNG	
35	0105 0001 2985	STOPMUTTER	

Nachfolgend Ersatzteile für Maschinen älterer Bauart:

Pos.	Art.Nr.	Bezeichnung	Bemerkungen
------	---------	-------------	-------------

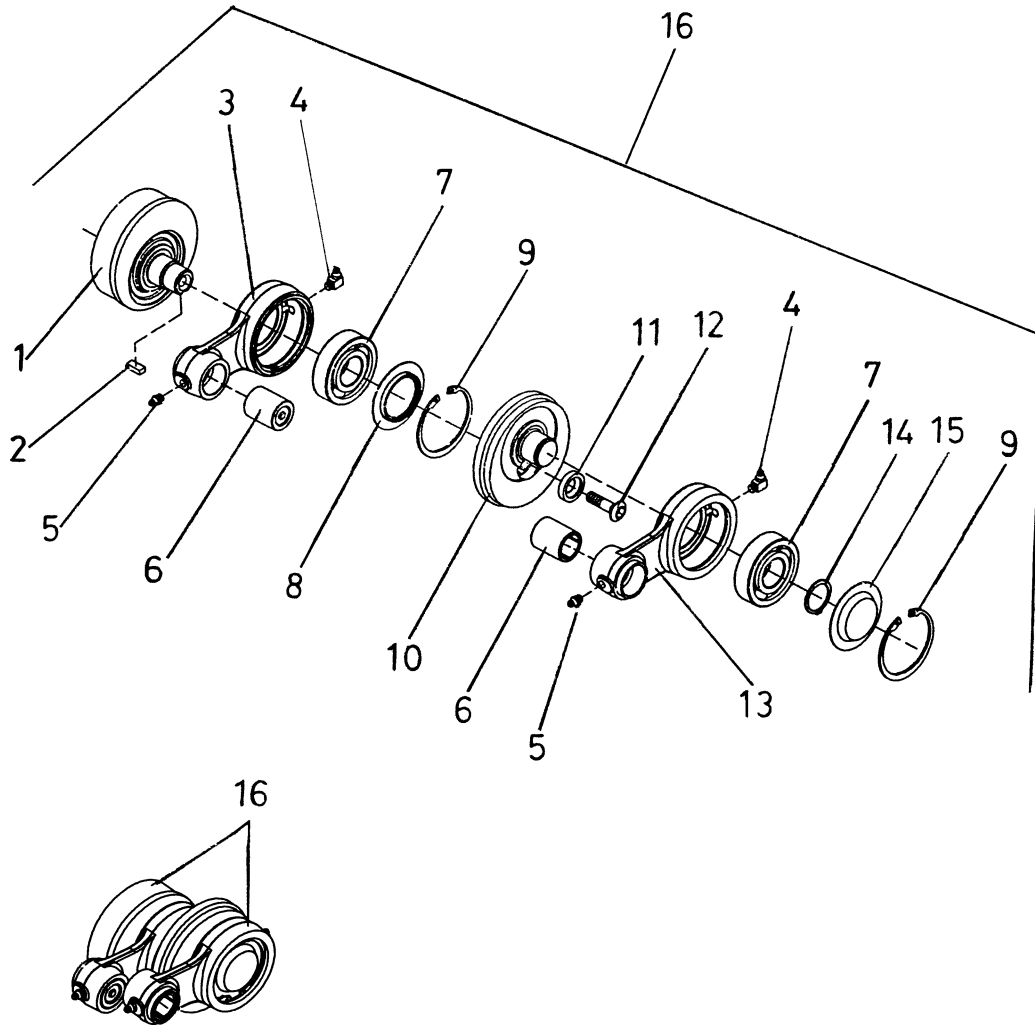




Pos.	Art.Nr.	Bezeichnung	Bemerkungen
1	5200 0335 3240	ÖLMOTORFLANSCH	
2	0115 0014 1472	SEEGERRING	
3	5200 0324 1650	KUPPLUNGSMUFFE	
4	5200 0281 1220	PROFILWELLE	INKL. POS. 12
5	0115 4517 5471	SEEGERRING	
6	5200 0324 0840	DISTANZBÜCHSE	
7	5200 0511 0860	W.DICHTRING	
8	0155 0045 5035	INNENRING	
9	5200 0300 0700	LAGERWELLE	RECHTSGEWINDE
10	0155 0000 5025	NADELHÜLSE	
11	0125 6209 0003	RILLENKUGELLAGER	
12	5200 0566 0500	SPRENGRING	
13	0106 0104 0912	INB. SCHRAUBE	
14	0115 0010 7980	FEDERRING	
15	5200 0566 0570	SICHERUNGSRING	
16	5200 0324 2940	GLEITLAGER	
17	0145 0817 1412	SCHMIERNIPPEL GERADE	
18	0106 0123 5933	6KT. SCHRAUBE	
19	0115 0001 2127	FEDERRING	
20	5200 0367 0300	SCHEIBE	
21	0105 0001 2934	6KT. MUTTER	
22	0110 0001 2125	SCHEIBE	
23	0106 1245 7991	SENKSCHRAUBE	
24	5200 0324 5010	SPEZIALMUTTER	
25	0101 6569 0120	LAGERINNENSCHUH	

**Nachfolgend Ersatzteile für Maschinen älterer Bauart:**

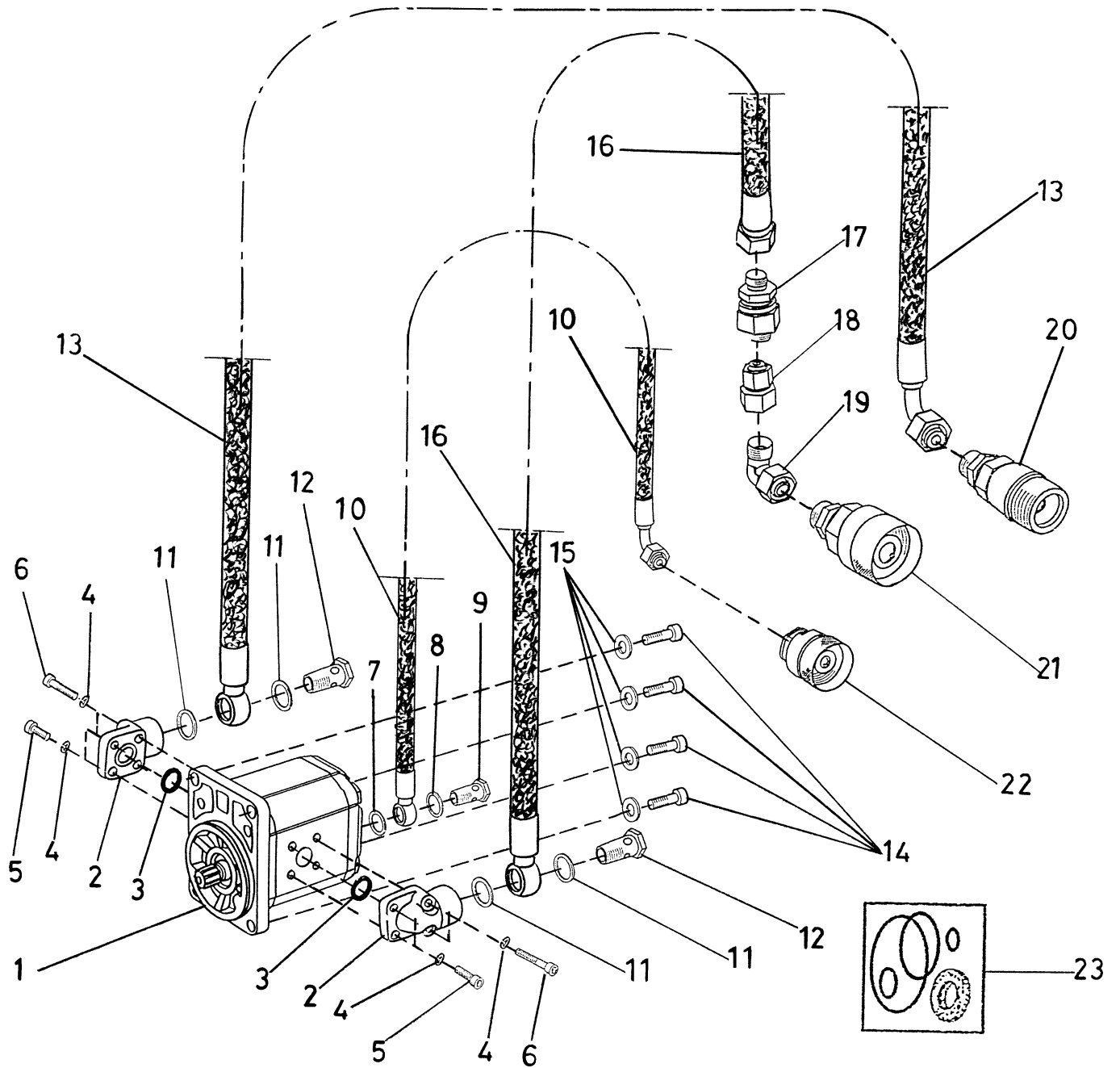
Pos.	Art.Nr.	Bezeichnung	Bemerkungen
------	---------	-------------	-------------



Pos.	Art.Nr.	Bezeichnung	Bemerkungen
1	5200 0337 0650	KURBELSCHEIBE	RECHTSGEWINDE
2	5200 0330 1010	PASSFEDER	INKL. POS. 4,5,6
3	5200 0287 0520	LAGERGEHÄUSE HINTEN KPL.	
4	0145 1817 1412	SCHMIERNIPPEL 90° ABGEWINKELT	
5	0145 0817 1412	SCHMIERNIPPEL GERADE	
6	0155 0025 3238	NADELBÜCHSE	
7	0125 6306 0003	RILLENKUGELLAGER	
8	5200 0367 1150	RING	
9	0115 0722 5472	SEEGERRING	
10	5200 0335 2160	KURBEL	
11	5200 0367 0250	SCHEIBE	
12	5200 0323 2500	LINSENENKSCBRAUBE MIT INNEN 6KT.	
13	5200 0287 0430	LAGERGEHÄUSE VORNE KPL.	INKL. POS. 4,5,6
14	0115 0301 5471	SEEGERRING	
15	5200 0335 0140	ABSCHLUSSDECKEL	
16	5200 0286 0140	KURBELTRIEB KPL.	INKL. POS. 1-15

Nachfolgend Ersatzteile für Maschinen älterer Bauart:

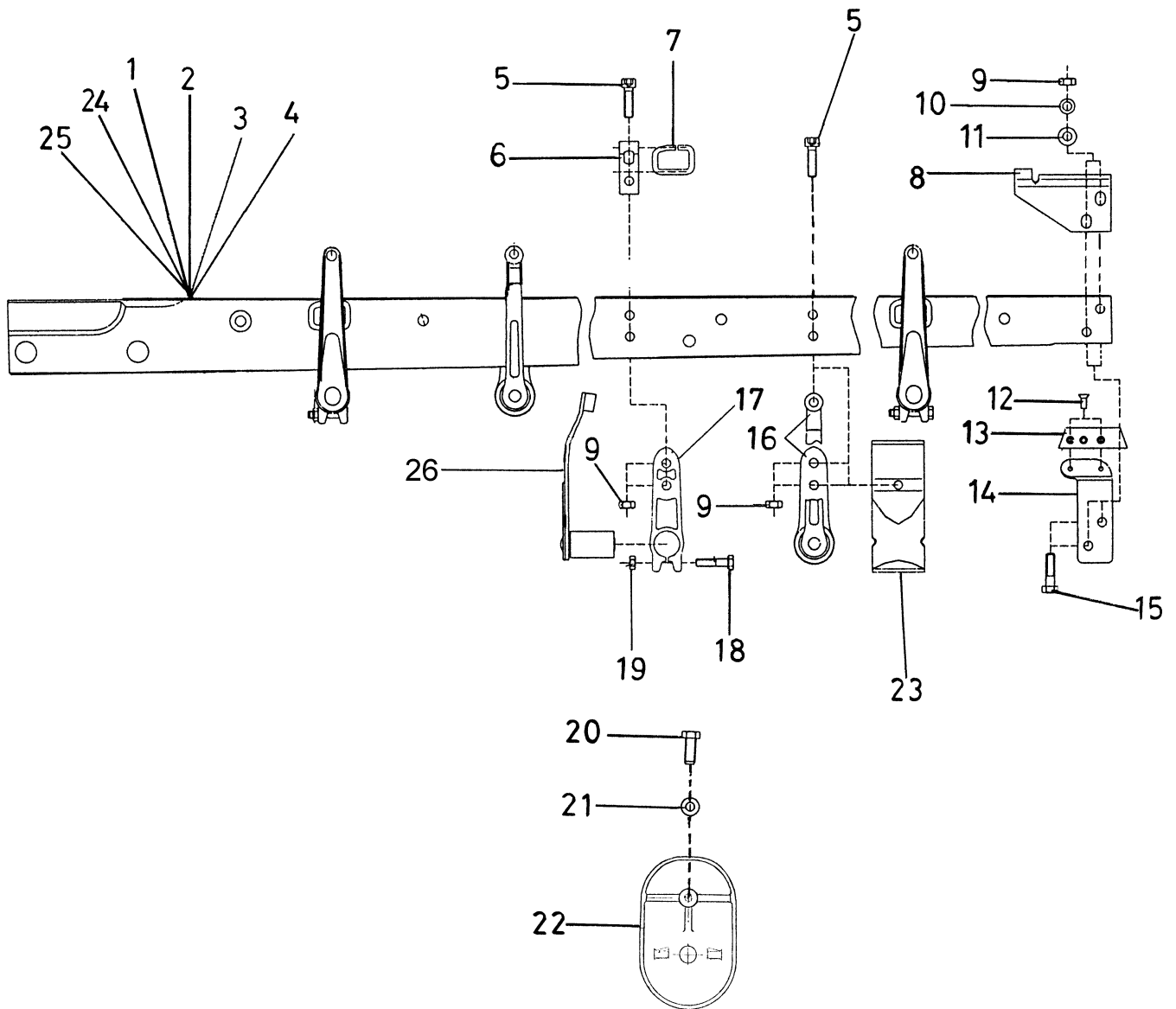
Pos.	Art.Nr.	Bezeichnung	Bemerkungen
------	---------	-------------	-------------



Pos.	Art.Nr.	Bezeichnung	Bemerkungen
1	0101 6569 0002	ZAHNRADMOTOR	
2	0101 6569 0044	WINKELFLANSCH	INKL. POS. 3-6
3	0135 0187 2262	O-RING VITON	
4	0115 0000 6127	FEDERRING	
5	0106 0062 0912	INB. SCHRAUBE	
6	0106 0064 0912	INB. SCHRAUBE	
7	0110 0001 3193	DICHTRING	SONDERSTÄRKE
8	0110 1318 7603	DICHTRING	
9	0101 3400 0285	HOHLSCHRAUBE	
10	0101 6569 0050	HYDRAULIKSCHLAUCH	
11	0110 1722 7603	DICHTRING	
12	0101 3300 0245	HOHLSCHRAUBE	
13	0101 6569 0048	HYDRAULIKSCHLAUCH	
14	0106 0083 0912	INB. SCHRAUBE	
15	0110 0000 8125	SCHEIBE	
16	0101 6569 0116	HYDRAULIKSCHLAUCH	
17	0101 6500 0212	RÜCKSCHLAGVENTIL	
18	0101 6569 0114	LEITUNGSVERBINDER GERADE	
19	0101 3200 2031	WINKELVERSCHRAUBUNG EINSTELLBAR	
20	0101 6564 0022	SCHRAUBKUPPLUNG MUFFE	
21	0101 6564 0024	SCHRAUBKUPPLUNG STECKER	
22	0101 6564 0026	SCHRAUBKUPPLUNG STECKER	
23	0101 6569 0122	DICHTSATZ F. ZAHNRADMOTOR	

**Nachfolgend Ersatzteile für Maschinen älterer Bauart:**

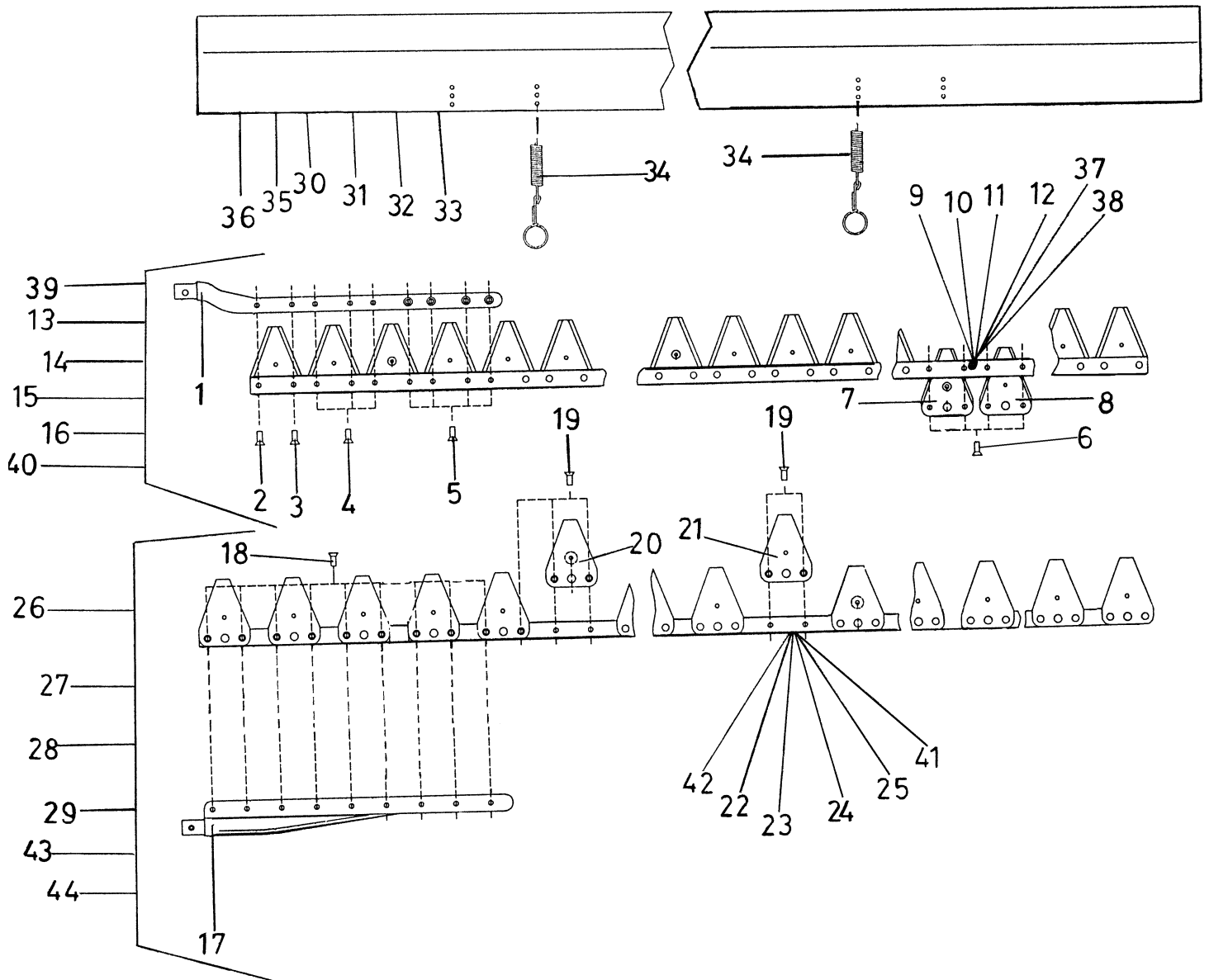
Pos.	Art.Nr.	Bezeichnung	Bemerkungen



Pos.	Art.Nr.	Bezeichnung	Bemerkungen
1	5200 0311 2510	BALKENRÜCKEN	BEI 115 CM
2	5200 0311 2520	BALKENRÜCKEN	BEI 150 CM
3	5200 0311 2530	BALKENRÜCKEN	BEI 165 CM
4	5200 0311 2540	BALKENRÜCKEN	BEI 190 CM
5	0106 0103 0912	INB.SCHRAUBE	
6	5200 0330 1160	FEDERPLATTE	
7	5200 0365 0250	BÜGEL	
8	5200 0332 1320	FÜHRUNGSPLATTE RE.	
9	0105 0001 0934	6KT.MUTTER	
10	0115 0001 0127	FEDERING	
11	0110 0001 0125	SCHEIBE	
12	0140 0052 0661	SENKNIET	
13	5200 0321 2410	SCHUHPLATTE LI.	
14	5200 0246 0020	ABSCHLUSSMESSER RE.	INKL. POS. 12+13
15	0106 0104 0931	6KT.SCHRAUBE	
16	5200 0267 1360	MESSERFÜHRUNGSARM KPL.	INKL. POS. 5+9
17	5200 0272 0150	HALTER	INKL. POS. 5,9,18,19
18	0106 0084 0931	6KT.SCHRAUBE	
19	0105 0000 8934	6KT.MUTTER	
20	0106 0103 5933	6KT.SCHRAUBE	
21	5200 0565 0260	SPERRKANTSCHIEBE	
22	5200 0238 2140	GLEITKUFE	INKL. POS. 20+21
23	5200 0238 1200	GLEITKUFE	SONDERZUBEHÖR
24	5200 0311 2580	BALKENRÜCKEN	BEI 210 CM
25	5200 0311 2580	BALKENRÜCKEN	BEI 240 CM
26	5200 0267 1270	MESSERFÜHRUNGSARM	

**Nachfolgend Ersatzteile für Maschinen älterer Bauart:**

Pos.	Art.Nr.	Bezeichnung	Bemerkungen
------	---------	-------------	-------------

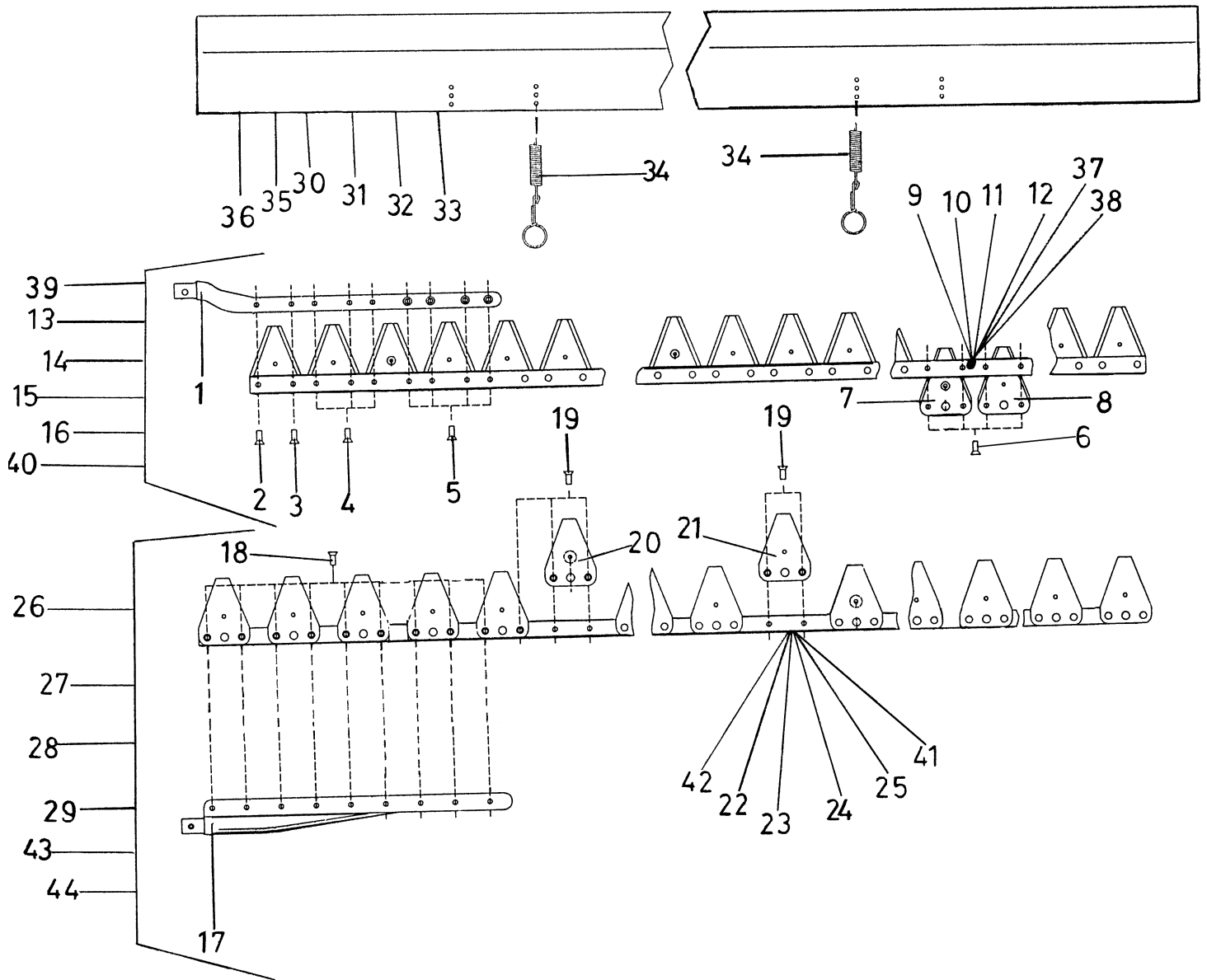




Pos.	Art.Nr.	Bezeichnung	Bemerkungen
1	5200 0345 0550	MESSERKOPF OBEN	FÜR OBERMESSER
2	5200 0323 1951	SENKNIET	6X37
3	5200 0323 1941	SENKNIET	6X31
4	5200 0323 1971	SENKNIET	6X29
5	5200 0323 1901	SENKNIET	6X25
6	5200 0323 2001	SENKNIET	6X19
7	5200 0267 1171	MESSERKLINGE MIT PILZ	
8	5200 0344 1551	MESSERKLINGE	
9	5200 0355 2820	MESSERRÜCKEN	BEI 115 CM
10	5200 0355 2870	MESSERRÜCKEN	BEI 150 CM
11	5200 0355 2890	MESSERRÜCKEN	BEI 165 CM
12	5200 0355 2930	MESSERRÜCKEN	BEI 190 CM
13	5200 0262 6300	OBERMESSER 115 CM	POS. 1-9
14	5200 0262 6110	OBERMESSER 150 CM	POS. 1-8,10
15	5200 0262 6120	OBERMESSER 165 CM	POS. 1-8,11
16	5200 0262 6140	OBERMESSER 190 CM	POS. 1-8,12
17	5200 0345 0770	MESSERKOPF UNTEN	FÜR UNTERMESSER
18	5200 0323 1901	SENKNIET	6X25
19	5200 0323 2001	SENKNIET	6X19
20	5200 0267 1171	MESSERKLINGE MIT PILZ	
21	5200 0344 1551	MESSERKLINGE	
22	5200 0355 3710	MESSERRÜCKEN	BEI 115 CM
23	5200 0355 3750	MESSERRÜCKEN	BEI 150 CM
24	5200 0355 3770	MESSERRÜCKEN	BEI 165 CM
25	5200 0355 3800	MESSERRÜCKEN	BEI 190 CM
26	5200 0265 6260	UNTERMESSER 115 CM	INKL. POS. 17-22
27	5200 0265 6140	UNTERMESSER 150 CM	INKL. POS. 17-21,23
28	5200 0265 6150	UNTERMESSER 165 CM	INKL. POS. 17-21,24
29	5200 0265 6130	UNTERMESSER 190 CM	INKL. POS. 17-21,25
30	5200 0926 2020	PVC MESSERSCHUTZ	FÜR 115 CM; INKL. POS. 34
31	5200 0926 2080	PVC MESSERSCHUTZ	FÜR 150 CM; INKL. POS. 34
32	5200 0926 2110	PVC MESSERSCHUTZ	FÜR 165 CM; INKL. POS. 34
33	5200 0926 2170	PVC MESSERSCHUTZ	FÜR 190 CM; INKL. POS. 34
34	5200 0330 0390	SPANNFEDER	
35	5200 0926 2190	PVC MESSERSCHUTZ	FÜR 210 CM; INKL. POS. 34
36	5200 0926 2250	PVC MESSERSCHUTZ	FÜR 240 CM; INKL. POS. 34
37	5200 0355 2950	MESSERRÜCKEN	BEI 210 CM
38	5200 0355 3000	MESSERRÜCKEN	BEI 240 CM
39	5200 0262 6150	OBERMESSER 210 CM	INKL. POS. 1-8,37
40	5200 0262 6550	OBERMESSER 240 CM	INKL. POS. 1-8,38
41	5200 0355 3820	MESSERRÜCKEN	BEI 210 CM
42	5200 0355 3860	MESSERRÜCKEN	BEI 240 CM
43	5200 0265 6210	UNTERMESSER 210 CM	INKL. POS. 17-21,41
44	5200 0265 6220	UNTERMESSER 240 CM	INKL. POS. 17-21,42

Nachfolgend Ersatzteile für Maschinen älterer Bauart:

Pos.	Art.Nr.	Bezeichnung	Bemerkungen
------	---------	-------------	-------------



Pos.	Art.Nr.	Bezeichnung	Bemerkungen
1	5200 0345 0550	MESSERKOPF OBEN	FÜR OBERMESSER
2	5200 0323 1951	SENKNIET	6X37
3	5200 0323 1941	SENKNIET	6X31
4	5200 0323 1971	SENKNIET	6X29
5	5200 0323 1901	SENKNIET	6X25
6	5200 0323 2001	SENKNIET	6X19
7	5200 0267 1171	MESSERKLINGE MIT PILZ	
8	5200 0344 1551	MESSERKLINGE	
9	5200 0355 2820	MESSERRÜCKEN	BEI 115 CM
10	5200 0355 2870	MESSERRÜCKEN	BEI 150 CM
11	5200 0355 2890	MESSERRÜCKEN	BEI 165 CM
12	5200 0355 2930	MESSERRÜCKEN	BEI 190 CM
13	5200 0262 6300	OBERMESSER 115 CM	POS. 1-9
14	5200 0262 6110	OBERMESSER 150 CM	POS. 1-8,10
15	5200 0262 6120	OBERMESSER 165 CM	POS. 1-8,11
16	5200 0262 6140	OBERMESSER 190 CM	POS. 1-8,12
17	5200 0345 0770	MESSERKOPF UNTEN	FÜR UNTERMESSER
18	5200 0323 1901	SENKNIET	6X25
19	5200 0323 2001	SENKNIET	6X19
20	5200 0344 0991	MESSERKLINGE MIT PILZ, OBEN GEZAHNT	
21	5200 0344 0981	MESSERKLINGE, OBEN GEZAHNT	
22	5200 0355 3710	MESSERRÜCKEN	BEI 115 CM
23	5200 0355 3750	MESSERRÜCKEN	BEI 150 CM
24	5200 0355 3770	MESSERRÜCKEN	BEI 165 CM
25	5200 0355 3800	MESSERRÜCKEN	BEI 190 CM
26	5200 0265 6265	UNTERMESSER GEZAHNT 115 CM	INKL. POS. 17-22
27	5200 0265 6145	UNTERMESSER GEZAHNT 150 CM	INKL. POS. 17-21,23
28	5200 0265 6155	UNTERMESSER GEZAHNT 165 CM	INKL. POS. 17-21,24
29	5200 0265 6135	UNTERMESSER GEZAHNT 190 CM	INKL. POS. 17-21,25
30	5200 0926 2020	PVC MESSERSCHUTZ	FÜR 115 CM; INKL. POS. 34
31	5200 0926 2080	PVC MESSERSCHUTZ	FÜR 150 CM; INKL. POS. 34
32	5200 0926 2110	PVC MESSERSCHUTZ	FÜR 165 CM; INKL. POS. 34
33	5200 0926 2170	PVC MESSERSCHUTZ	FÜR 190 CM; INKL. POS. 34
34	5200 0330 0390	SPANNFEDER	
35	5200 0926 2190	PVC MESSERSCHUTZ	FÜR 210 CM; INKL. POS. 34
36	5200 0926 2250	PVC MESSERSCHUTZ	FÜR 240 CM; INKL. POS. 34
37	5200 0355 2950	MESSERRÜCKEN	BEI 210 CM
38	5200 0355 3000	MESSERRÜCKEN	BEI 240 CM
39	5200 0262 6150	OBERMESSER 210 CM	INKL. POS. 1-8,37
40	5200 0262 6550	OBERMESSER 240 CM	INKL. POS. 1-8,38
41	5200 0355 3820	MESSERRÜCKEN	BEI 210 CM
42	5200 0355 3860	MESSERRÜCKEN	BEI 240 CM
43	5200 0265 6215	UNTERMESSER GEZAHNT 210 CM	INKL. POS. 17-21,41
44	5200 0265 6225	UNTERMESSER GEZAHNT 240 CM	INKL. POS. 17-21,42

Nachfolgend Ersatzteile für Maschinen älterer Bauart:

Pos.	Art.Nr.	Bezeichnung	Bemerkungen
------	---------	-------------	-------------