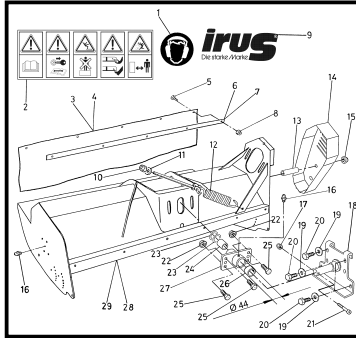
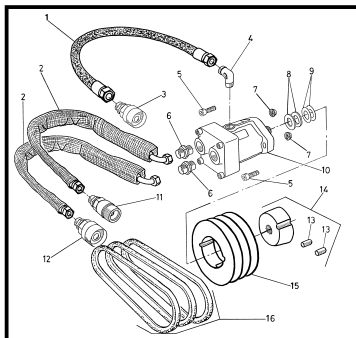


IRUS - Motorgeräte GmbH • D-72393 Burladingen-Salmendingen
Industriegebiet Häuslerwasen • Tel: +49(0)7126/928949-0 • Fax: +49(0)7126/928949-99
Internet: <http://www.irus.de> • Email: info@irus.de



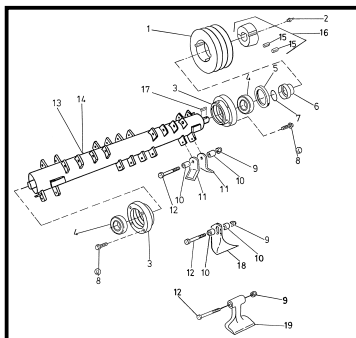
E-T 6520 0002
BAUGRUPPE:
GEHÄUSE

Seite 4



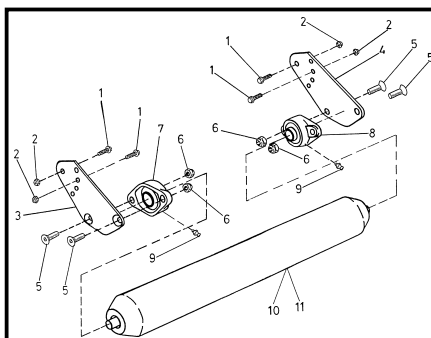
E-T 6520 0004
BAUGRUPPE:
ANTRIEB

Seite 6



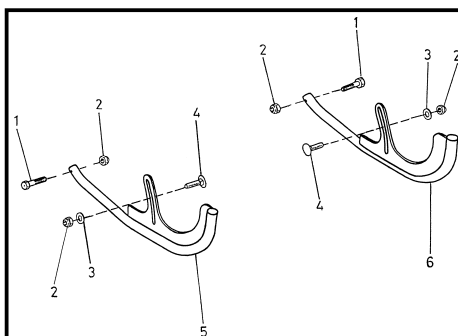
E-T 6520 0006
BAUGRUPPE:
SCHLEGELWELLE

Seite 8



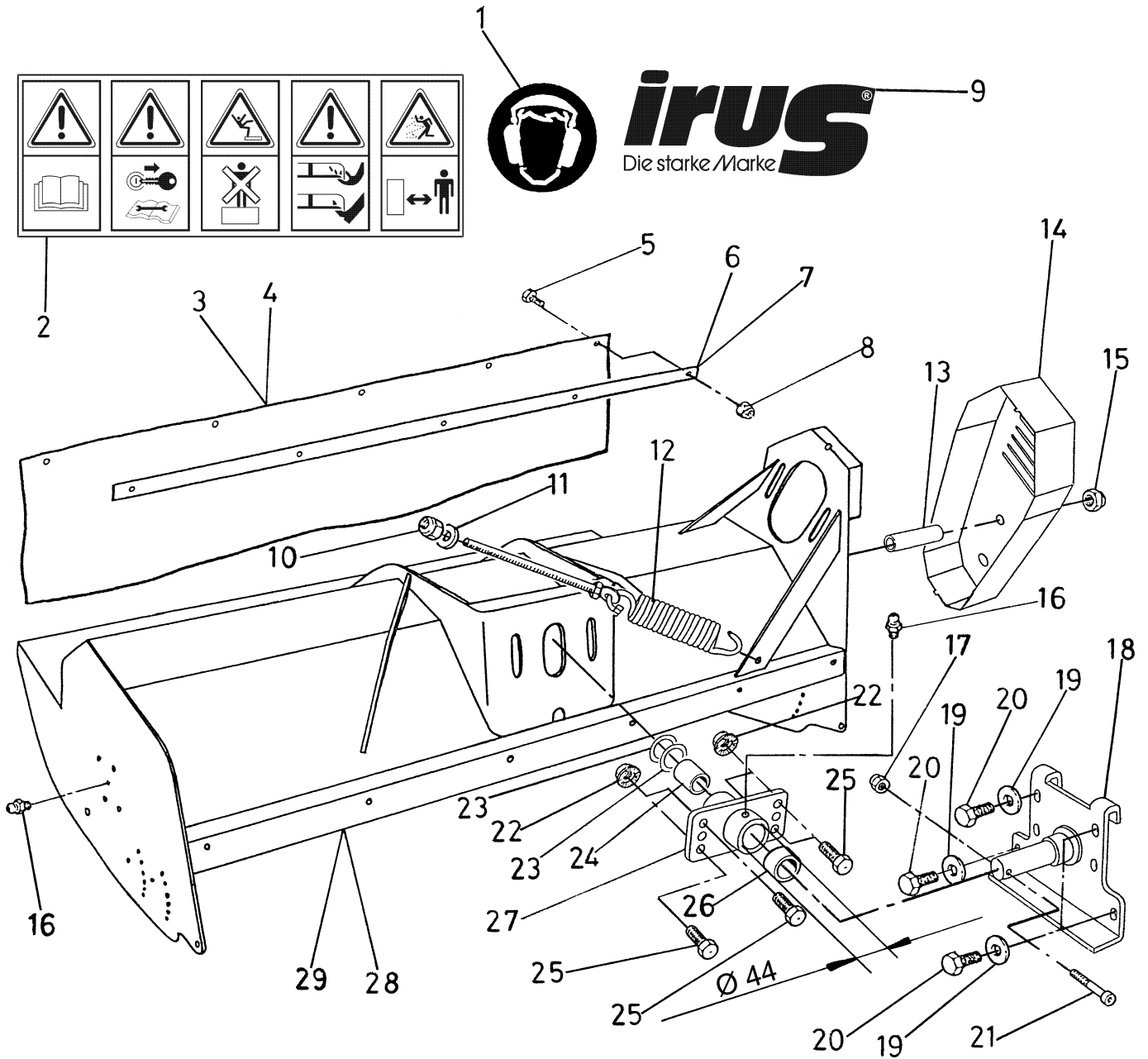
E-T 6520 0008
BAUGRUPPE:
NACHLAUFROLLE

Seite 10

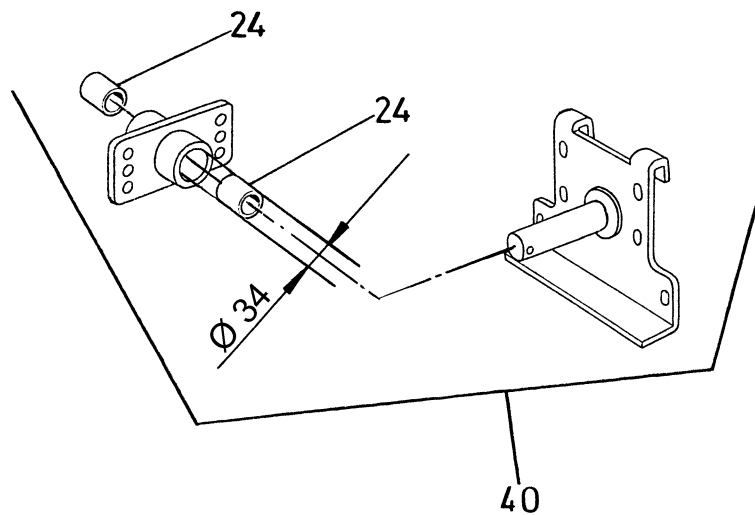


E-T 6520 0010
BAUGRUPPE:
GLEITKUFEN

Seite 12



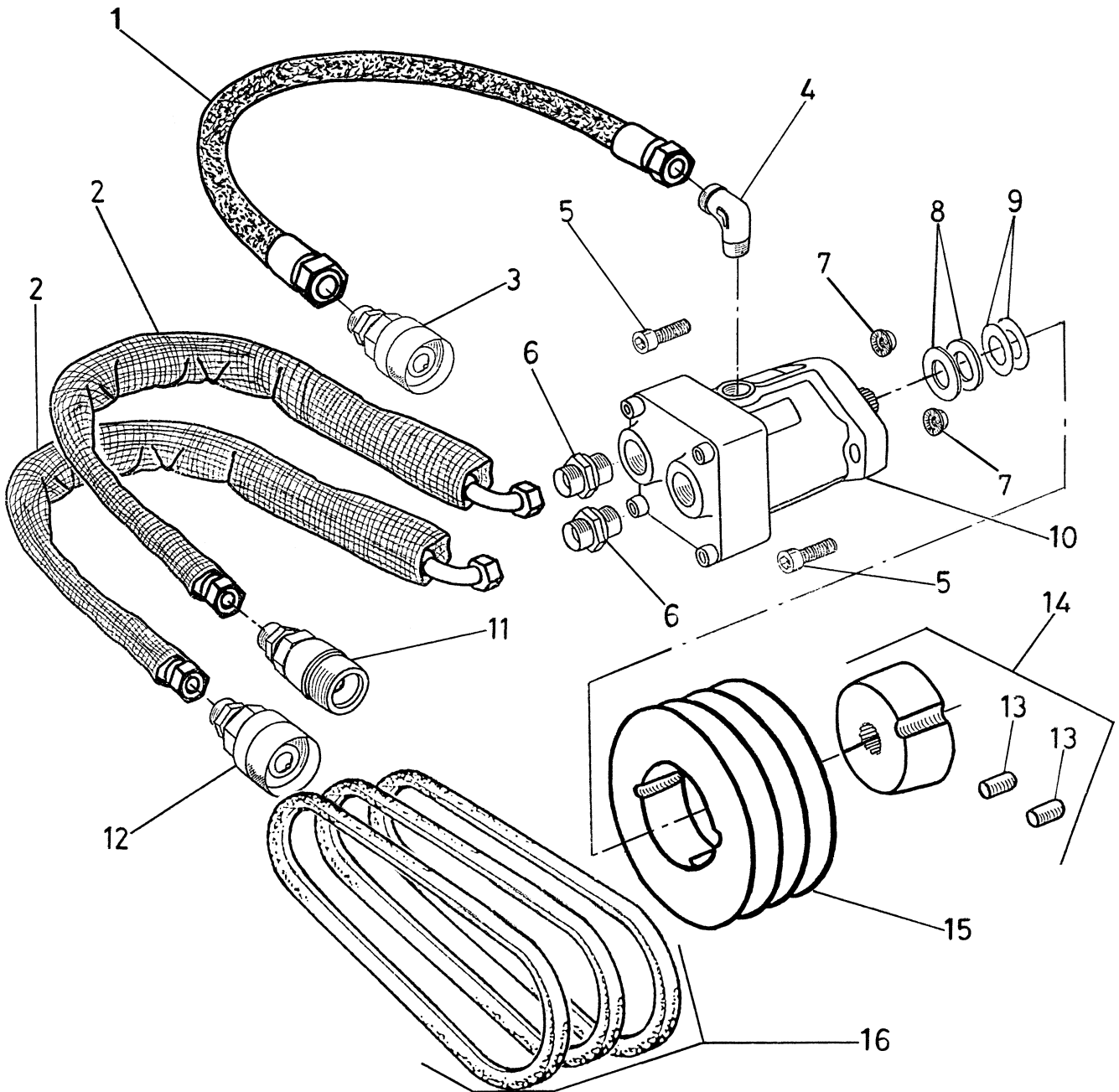
Nachfolgend Ersatzteile für Maschinen älterer Bauart:



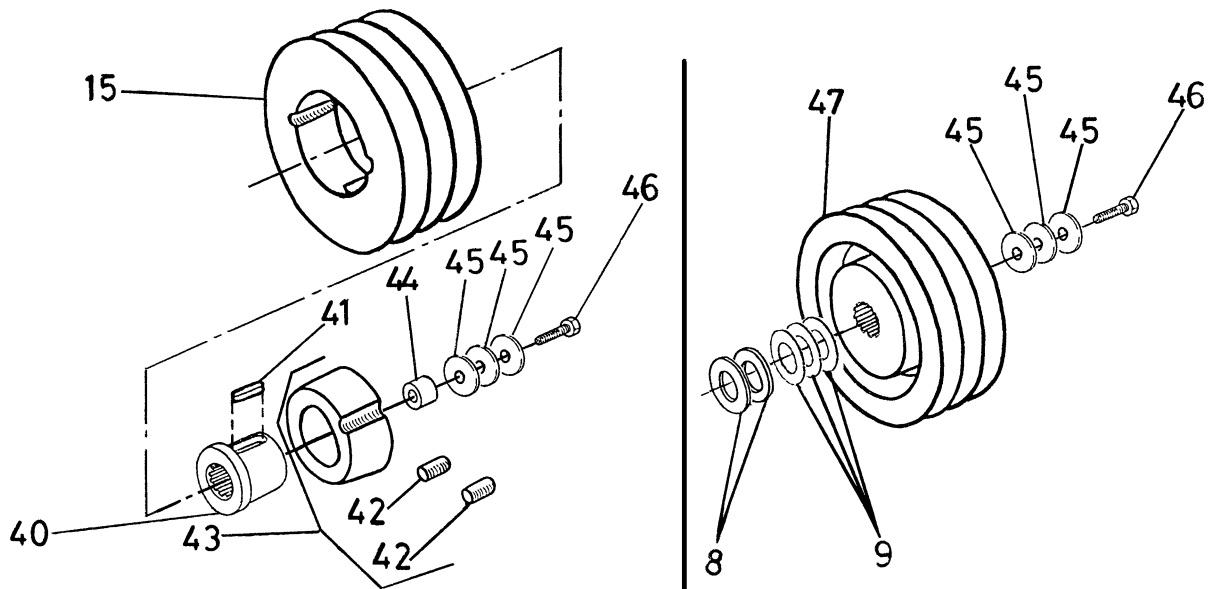
Pos.	Art.Nr.	Bezeichnung	Bemerkungen
1	0170 0006 2668	PIKTOGRAMM "GEHÖRSCHUTZ TRAGEN"	
2	0170 3056 0001	PIKTOGRAMM - SATZ	
3	0101 6520 0066	SPRITZSCHUTZ VORNE 105 CM	
4	0101 6521 0066	SPRITZSCHUTZ VORNE 125 CM	
5	0106 0061 6933	6KT.SCHRAUBE	
6	0101 3237 0118	KLEMMLEISTE BEI 105 CM	
7	0101 6038 0118	KLEMMLEISTE BEI 125 CM	
8	0105 0000 6985	STOPMUTTER	
9	0170 5070 0021	SCHRIFTZUG IRUS WEISS GR.	
10	0105 0001 0985	STOPMUTTER	
11	0110 0001 0125	SCHEIBE	
12	0101 6520 0074	SPANNSCHRAUBE	
13	0101 6520 0034	DISTANZROHR	
14	0101 6520 0008	KEILRIEMENSCHUTZ DEL	
15	0105 0001 2985	STOPMUTTER	
16	0145 0617 1412	SCHMIERNIPPEL	
17	0105 0000 8985	STOPMUTTER	
18	0101 6520 0037	ANSCHLUßBOCK NEU	
19	0110 0001 2125	SCHEIBE	
20	0106 0122 5933	6KT.SCHRAUBE	
21	0106 0084 0912	INB.SCHRAUBE	
22	0105 0001 2999	TENSILOKMUTTER	
23	0110 3042 0988	PAßSCHEIBE	
24	0155 0030 3440	GLEITLAGERBUCHSE	
25	0106 0123 5933	6KT.SCHRAUBE	
26	0155 0040 4420	GLEITLAGERBUCHSE	
27	0101 6520 0065	LAGERUNG NEU	
28	0101 6520 0010	SCHLEGELMÄHERGEHÄUSE 105 DEL Z.B.	
29	0101 6521 0010	SCHLEGELMÄHERGEHÄUSE 125 DEL Z.B.	
		UMRÜSTSATZ	

Nachfolgend Ersatzteile für Maschinen älterer Bauart:

Pos.	Art.Nr.	Bezeichnung	Bemerkungen
40	0101 6520 0104	ANSCHLUßBOCK UMRÜSTSATZ VERSTÄRKT	INCL. POS. 16,18,24,26,27



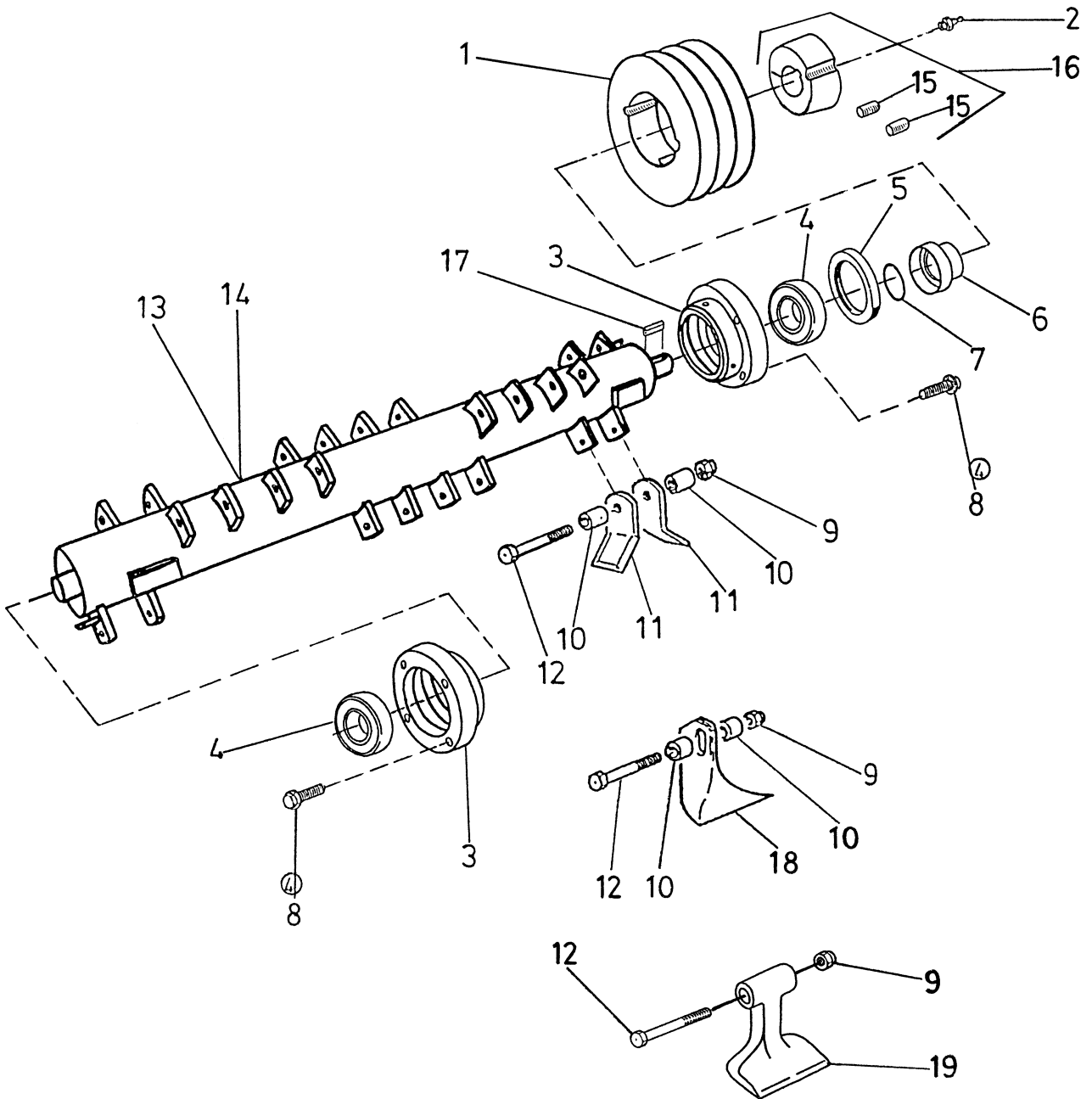
Nachfolgend Ersatzteile für Maschinen älterer Bauart:



Pos.	Art.Nr.	Bezeichnung	Bemerkungen
1	0101 6520 0156	HYDRAULIKSCHLAUCH	
2	0101 6500 0224	HYDRAULIKSCHLAUCH M. SCHUTZSCHLAUCH	
3	0101 6520 0072	SCHRAUBKUPPLUNG STECKER SCHOTT	
4	0101 3300 0255	EINSCHRAUBWINKEL	
5	0106 0103 5912	INB.SCHRAUBE	
6	0101 3200 2402	EINSCHRAUBVERSCHRAUBUNG GERADE	
7	0105 0001 0999	TENSLOKMUTTER	
8	0110 0022 1440	SCHEIBE	
9	0110 0022 3205	PAßSCHEIBE	
10	0101 6500 0054	HYDRAULIKMOTOR	
11	0101 6500 0200	SCHRAUBKUPPLUNG MUFFE SCHOTT	
12	0101 6500 0202	SCHRAUBKUPPLUNG STECKER SCHOTT	
13	0106 6037 3858	KLEMMSCHRAUBE	
14	0101 6520 0102	TAPERSPANNBUCHSE Z13 INKL. SCHRAUBEN	
15	0101 6520 0098	TAPERKEILRIEMENSCHLEIBE	
16	0150 6520 0841	KEILRIEMEN SATZ (3 STCK)	

Nachfolgend Ersatzteile für Maschinen älterer Bauart:

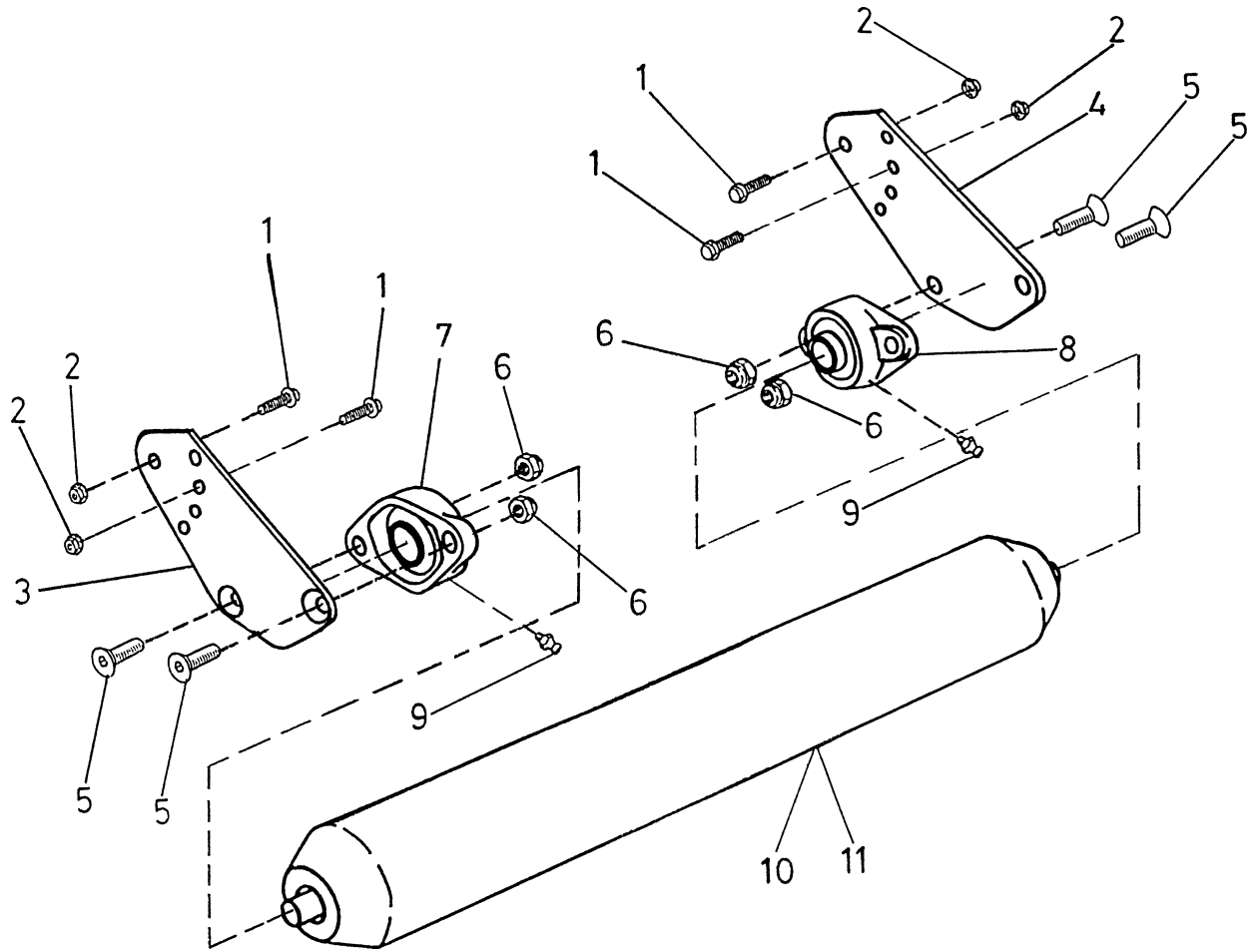
Pos.	Art.Nr.	Bezeichnung	Bemerkungen
40	0101 6520 0092	NABE FÜR HYDRAULIKMOTOR NICHT MEHR LIEFERBAR!	
41	0120 1028 6885	PASSFEDER	
42	0106 6037 3858	KLEMMSCHRAUBE	
43	0101 6520 0096	TAPERSPANNBUCHSE INKL. SCHRAUBEN	
44	0101 6520 0100	DISTANZHÜLSE	
45	0110 0000 6440	SCHEIBE	
46	0106 0063 0933	6KT.SCHRAUBE	
47	0101 6520 0018	KEILRIEMENSCHLEIBE UMRÜSTSATZ	ENTHÄLT POS. 14+15



Pos.	Art.Nr.	Bezeichnung	Bemerkungen
1	0101 6520 0016	TAPERKEILRIEMENSCHLEIBE	
2	0145 0617 1412	SCHMIERNIPPEL	
3	0101 6037 0010	LAGERGEHÄUSE	
4	0125 0005 6205	KUGELLAGER	
5	0130 0004 0568	W.DICHTRING	
6	0101 3237 0013	DISTANZBUCHSE	
7	0135 2520 0035	O-RING	
8	0106 0082 0999	TENSILOKSCHRAUBE	
9	0105 0001 2985	STOPMUTTER	
10	0101 3237 0094	DISTANZROLLE	
11	0101 3237 0096	SCHLEGELMESSER (Y-MESSER)	
12	0101 0128 0931	6KT.SCHRAUBE SPEZIAL	
13	0101 3237 0002	SCHLEGELWELLE BEI 105 CM	
14	0101 6038 0002	SCHLEGELWELLE BEI 125 CM	
15	0106 6037 1412	KLEMMSCHRAUBE F. TAPERSPANNBUCHSE	
16	0101 6037 0018	TAPERSPANNBUCHSE INKL. SCHRAUBEN	
17	0120 6625 6885	PASSFEDER	
18	0101 3237 0098	SCHLEGELMESSER (SCHAUFELMESSER)	FÜR FEINEN RASENSCHNITT
19	0101 3237 0097	SCHLEGELMESSER (HAMMERMESSER)	

Nachfolgend Ersatzteile für Maschinen älterer Bauart:

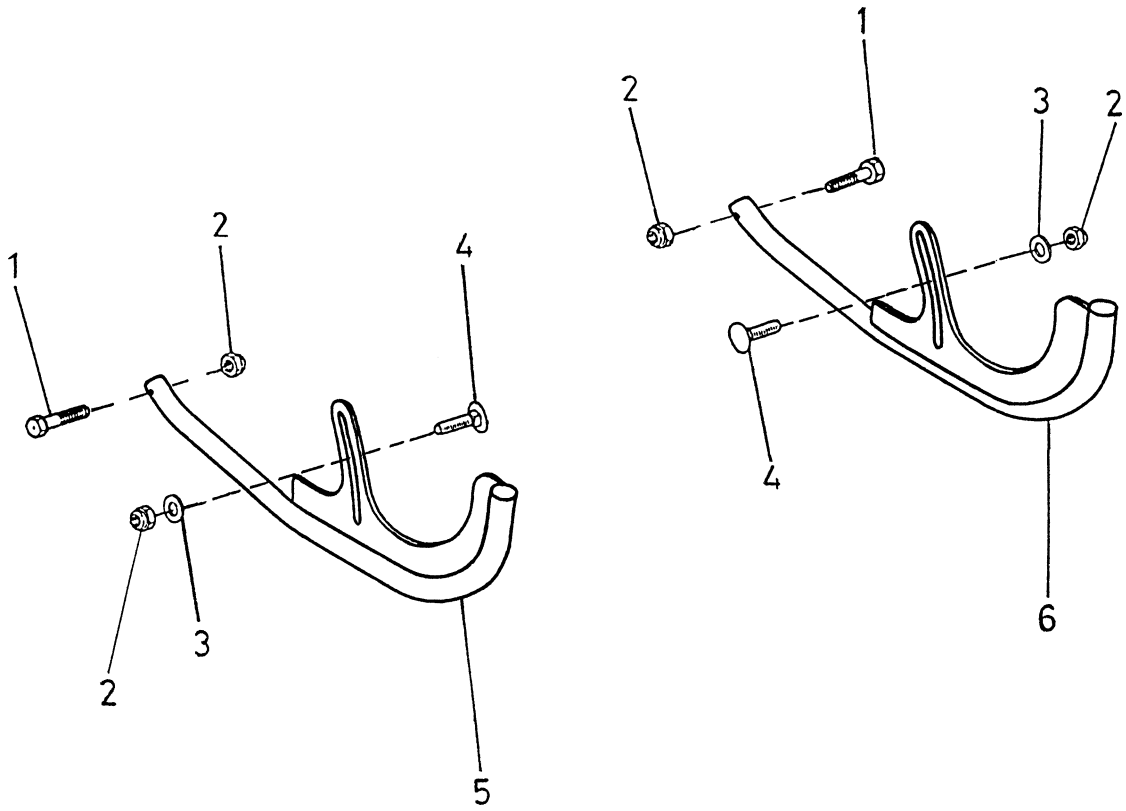
Pos.	Art.Nr.	Bezeichnung	Bemerkungen
------	---------	-------------	-------------



Pos.	Art.Nr.	Bezeichnung	Bemerkungen
1	0106 0082 0158	RIPPSCHRAUBE	
2	0105 0000 8193	RIPPMUTTER	
3	0101 6038 0026	VERSTELLBLECH LINKS	
4	0101 6038 0025	VERSTELLBLECH RECHTS	
5	0106 1030 7991	SENKSCHEIBE MIT INNEN 6KT.	
6	0105 0001 0985	STOPMUTTER	
7	0101 6037 0054	FLANSCHLAGER	
8	0101 6037 0052	FLANSCHLAGER	
9	0145 0617 1412	SCHMIERNIPPEL	
10	0101 6037 0003	NACHLAUFROLLE BEI 105 CM	
11	0101 6038 0003	NACHLAUFROLLE BEI 125 CM	

Nachfolgend Ersatzteile für Maschinen älterer Bauart:

Pos.	Art.Nr.	Bezeichnung	Bemerkungen
------	---------	-------------	-------------



Pos.	Art.Nr.	Bezeichnung	Bemerkungen
1	0106 0105 0931	6KT.SCHRAUBE	
2	0105 0001 0985	STOPMUTTER	
3	0110 0254 7349	SCHEIBE	
4	5200 0559 0620	FLACHRUNDSCHRAUBE	
5	0101 6520 0022	GLEITKUFE RECHTS	
6	0101 6520 0020	GLEITKUFE LINKS	

Nachfolgend Ersatzteile für Maschinen älterer Bauart:

Pos.	Art.Nr.	Bezeichnung	Bemerkungen
------	---------	-------------	-------------