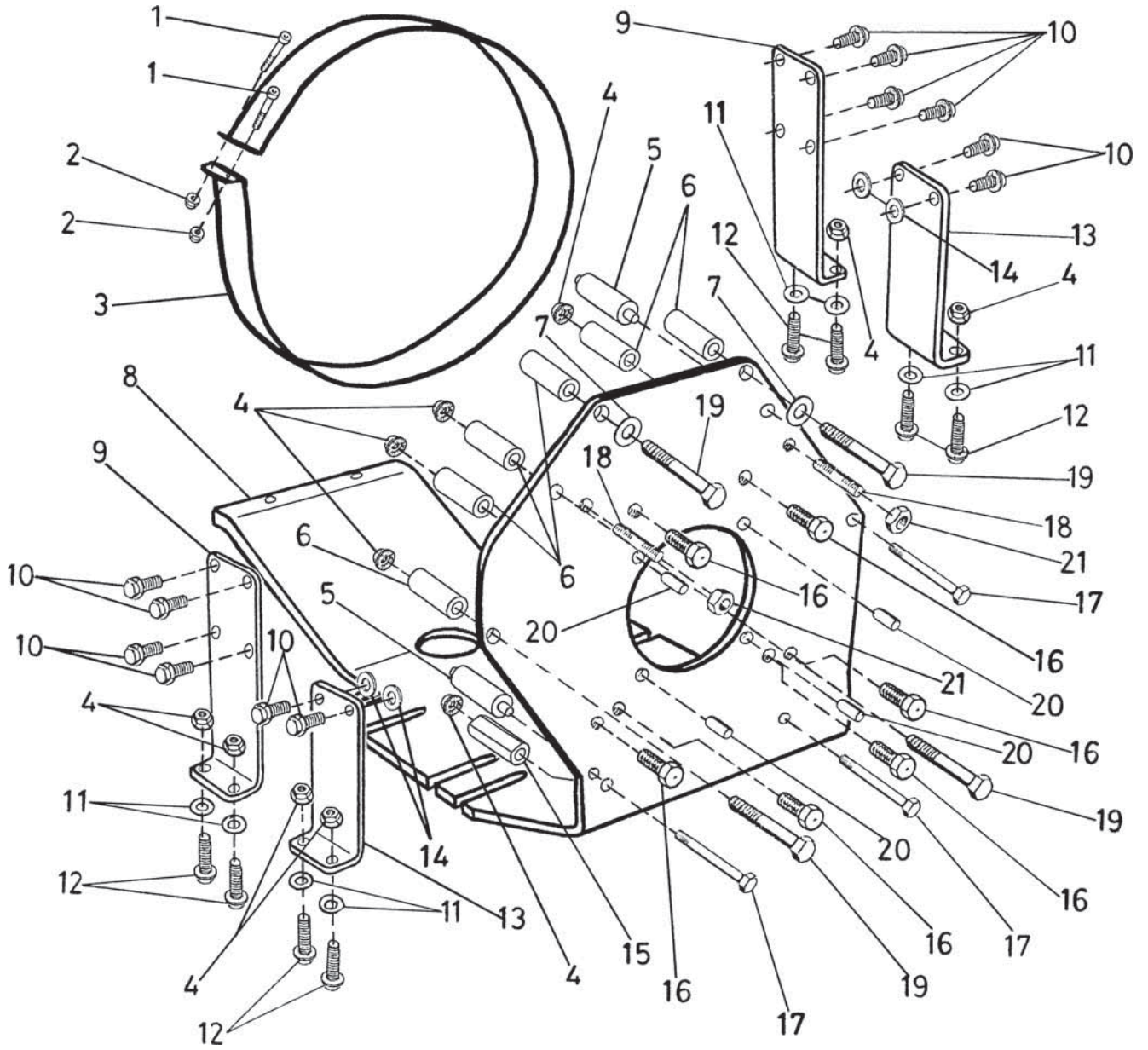


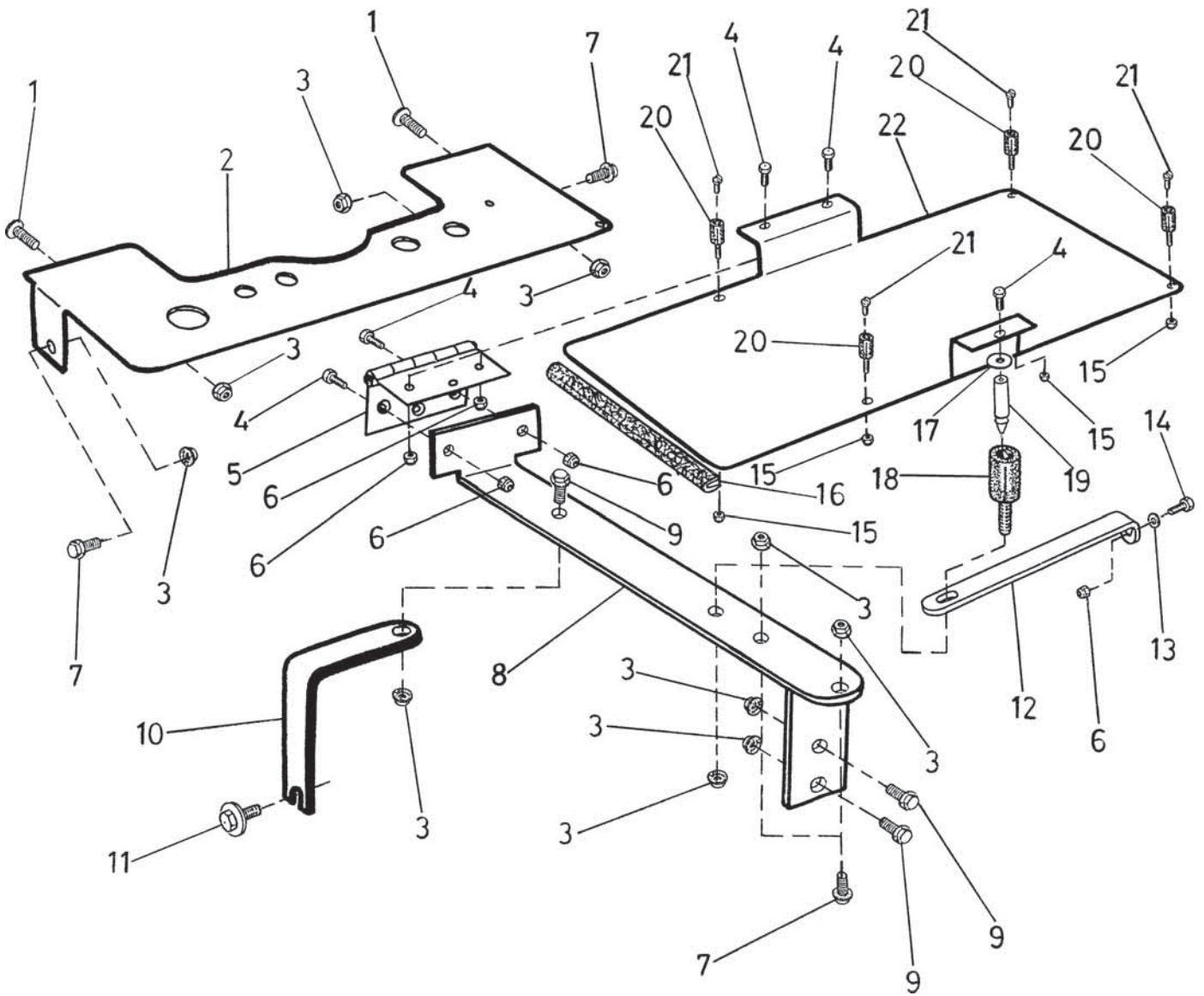
IRUS - Motorgeräte GmbH • D-72393 Burladingen-Salmendingen
Industriegebiet Häuslerwasen • Tel: +49(0)7126/928949-0 • Fax: +49(0)7126/928949-99
Internet: <http://www.irus.de> • Email: info@irus.de



Pos.	Art.Nr.	Bezeichnung	Bemerkungen
1	0106 0054 0912	INB.SCHRAUBE	
2	0105 0000 5985	STOPMUTTER	
3	0101 6503 0012	SCHUTZBLECH	
4	0105 0000 8999	TENSILOKMUTTER	
5	0101 6503 0018	ZENTRIERSTÜCK	
6	0101 6503 0010	DISTANZROHR	
7	0110 0254 7349	SCHEIBE	
8	0101 6503 0002	MOTORPLATTE DIESEL	
9	0101 6503 0006	STÜTZFUß LANG	
10	0106 0082 0999	TENSILOKSCHRAUBE	
11	0110 0825 9021	SCHEIBE	
12	0106 0083 0999	TENSILOKSCHRAUBE	
13	0101 6503 0004	STÜTZFUß KURZ	
14	0110 8214 7349	SCHEIBE	
15	0101 6503 0066	DISTANZROHR MIT FLÄCHE	
16	0106 0102 0933	6KT.SCHRAUBE	
17	0106 0088 0931	6KT.SCHRAUBE	
18	0106 0102 5939	STIFTSCHRAUBE	
19	0106 0109 0960	6KT.SCHRAUBE	
20	0120 0001 0257	ZYL.STIFT	
21	0105 0001 0934	6KT.MUTTER	

Nachfolgend Ersatzteile für Maschinen älterer Bauart:

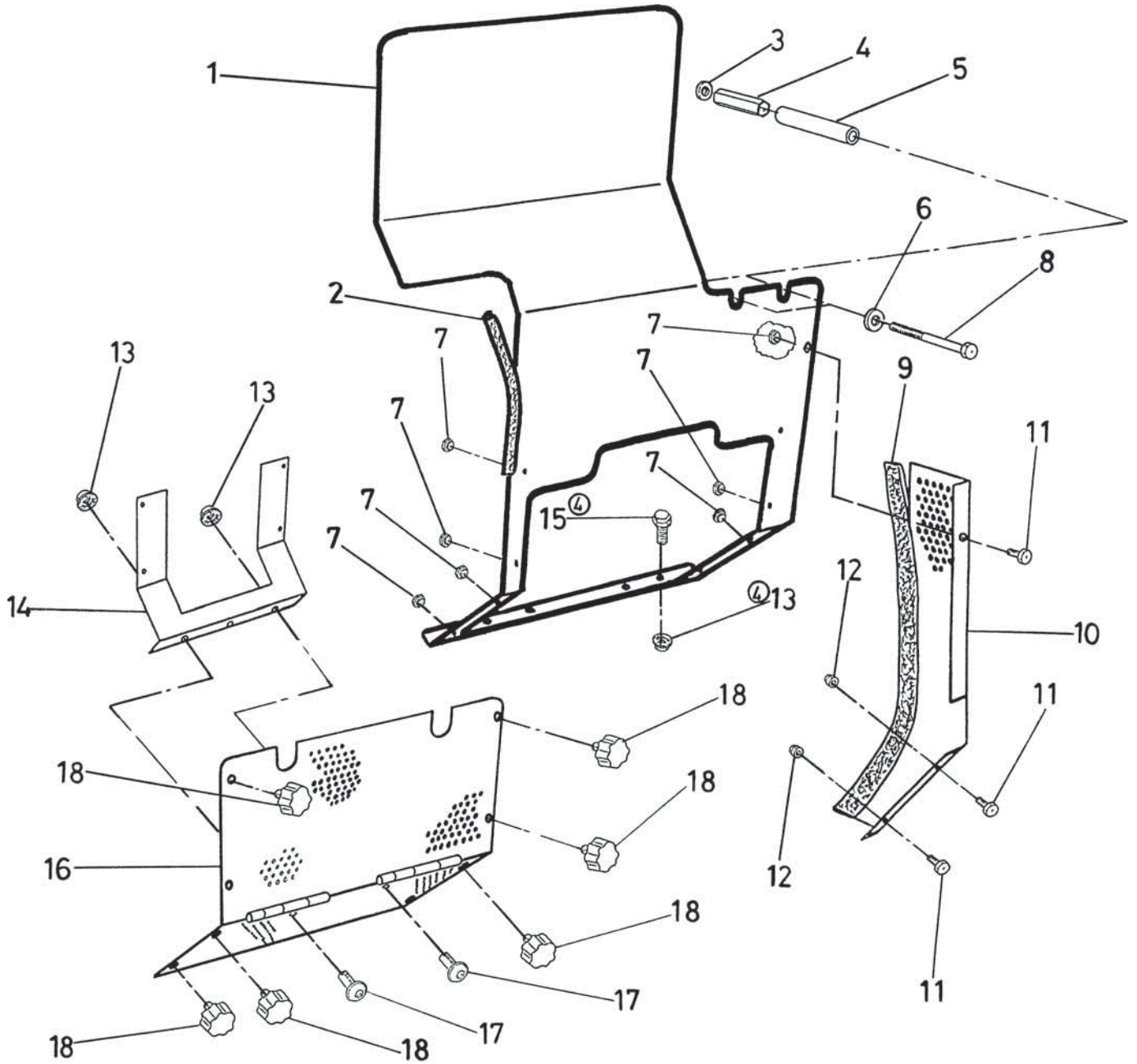
Pos.	Art.Nr.	Bezeichnung	Bemerkungen
------	---------	-------------	-------------



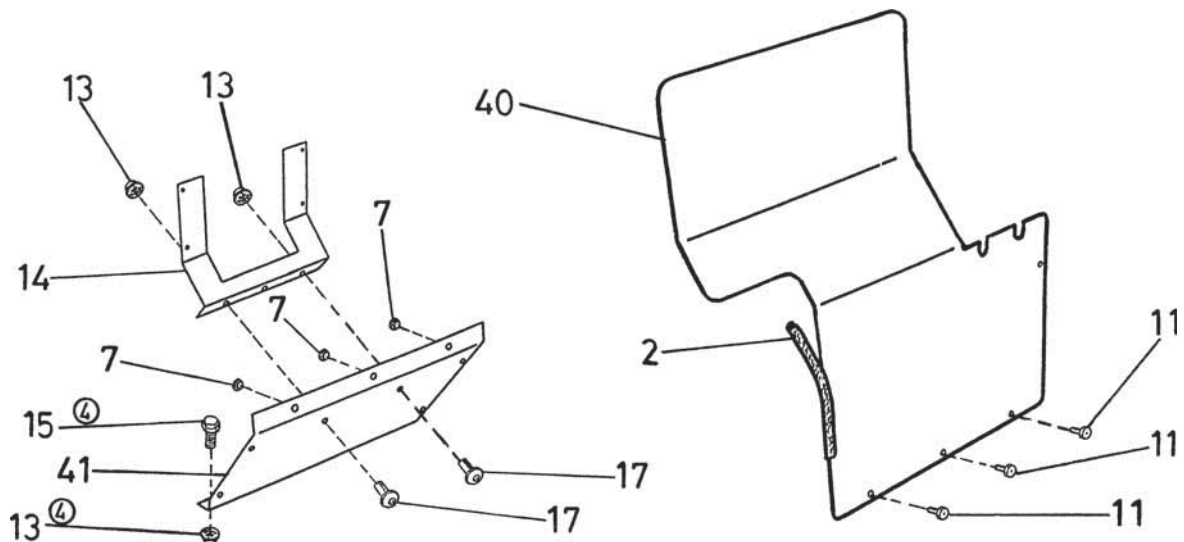
Pos.	Art.Nr.	Bezeichnung	Bemerkungen
1	0106 5500 3516	LINSENSCHRAUBE M. FLANSCH	
2	0101 6503 0040	INSTRUMENTENTAFEL DIESEL	
3	0105 0000 8999	TENSLOKMUTTER	
4	0106 0051 2933	6KT.SCHRAUBE	
5	0101 6246 0105	SCHARNIER	
6	0105 0000 5985	STOPMUTTER	
7	0106 0081 6999	TENSLOKSCHRAUBE	
8	0101 6503 0036	LUFTFILTERTRÄGER	
9	0106 0082 0999	TENSLOKSCHRAUBE	
10	0101 6503 0030	WINKELSTÜTZE	
11	1100 0082 0212	SCHRAUBE	
12	0101 6503 0028	HALTESTREBE	
13	0110 0000 5125	SCHEIBE	
14	0106 0051 6933	6KT.SCHRAUBE	
15	0105 0000 4934	6KT.MUTTER	
16	0101 4300 3032	KANTENSCHUTZPROFIL PVC	LÄNGE ANGEBEN (METERWARE)
17	0110 0005 9021	SCHEIBE	
18	0191 0075 2159	GUMMIPUFFER	
19	0101 4300 3015	RASTBOLZEN	
20	0165 6500 0413	GUMMIMETALLPUFFER	
21	0106 0004 1084	ZYL.SCHRAUBE	
22	0101 6503 0068	HALTER FÜR SICHERUNGSKASTEN	

Nachfolgend Ersatzteile für Maschinen älterer Bauart:

Pos.	Art.Nr.	Bezeichnung	Bemerkungen
------	---------	-------------	-------------



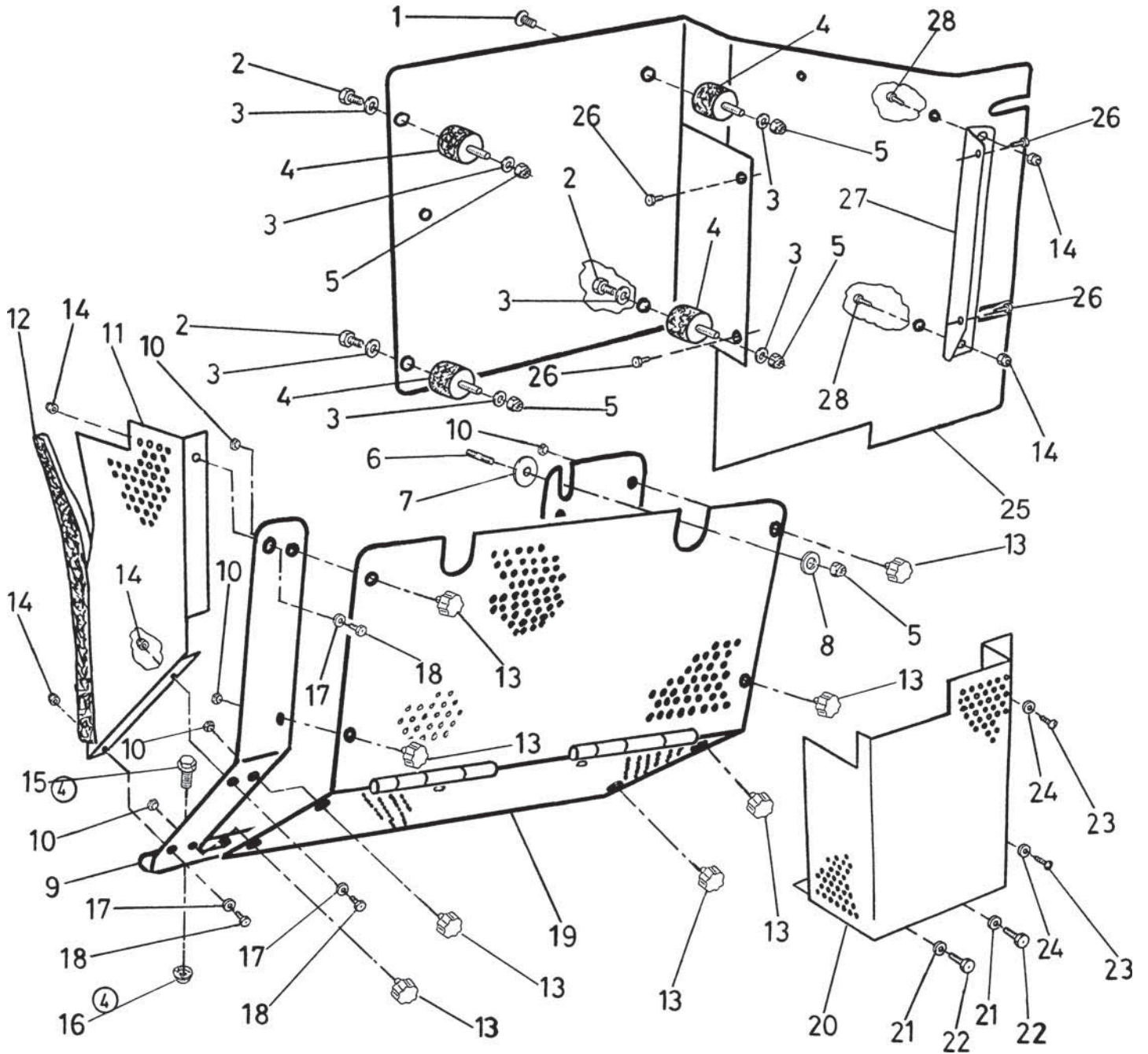
Nachfolgend Ersatzteile für Maschinen älterer Bauart:



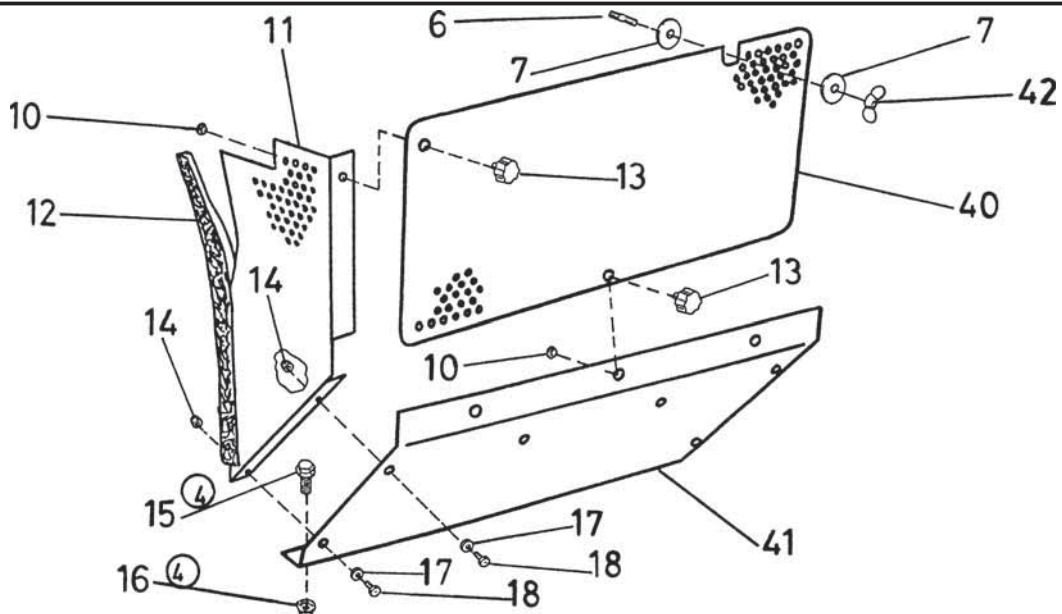
Pos.	Art.Nr.	Bezeichnung	Bemerkungen
1	0101 6503 0136	SEITENTEIL RECHTS	
2	0101 4300 3032	KANTENSCHUTZPROFIL PVC	LÄNGE ANGEBEN (METERWARE)
3	0110 0000 8125	U-SCHEIBE	
4	0105 0008 4011	LANGMUTTER	
5	0101 6503 0064	DISTANZROHR	
6	0110 0825 9021	SCHEIBE	
7	0105 0000 5998	KALEI-SETZMUTTER	
8	0106 0811 0931	6KT.SCHRAUBE	
9	0101 3117 3026	GI-METALLKLAMMERPROFIL	LÄNGE ANGEBEN (METERWARE)
10	0101 6503 0072	LOCHBLECH RECHTS	
11	0106 0051 2933	6KT.SCHRAUBE	
12	0105 0000 5985	STOPMUTTER	
13	0105 0000 8999	TENSILOKMUTTER	
14	0101 6503 0104	HALTEBLECH FÜR RELAIKASTEN	
15	0106 0082 0999	TENSILOKSCHRAUBE	
16	0101 6503 0140	KLAPPE	
17	0106 5500 3516	LINSENSCHRAUBE M. FLANSCH	
18	0101 0680 3025	ACHTECKSCHRAUBE	

Nachfolgend Ersatzteile für Maschinen älterer Bauart:

Pos.	Art.Nr.	Bezeichnung	Bemerkungen
40	0101 6503 0160	SEITENVERKLEIDUNG RECHTS	
41	0101 6503 0046	SEITENTEIL DIESEL	



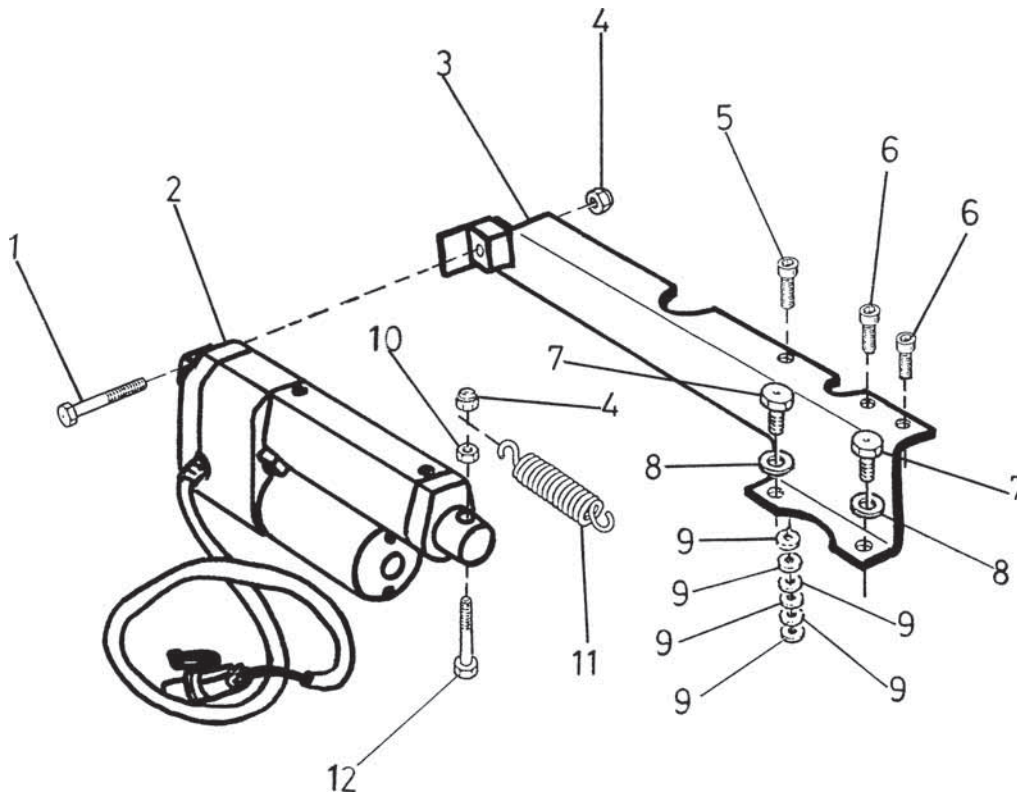
Nachfolgend Ersatzteile für Maschinen älterer Bauart:



Pos.	Art.Nr.	Bezeichnung	Bemerkungen
1	0106 0000 0066	LINSENSCHRAUBE M. FLANSCH	
2	0106 0061 0933	6KT.SCHRAUBE	
3	0110 0000 6125	SCHEIBE	
4	0165 6500 0618	GUMMIMETALLPUFFER	
5	0105 0000 6985	STOPMUTTER	
6	0106 0061 6835	STIFTSCHRAUBE	
7	0110 0000 6440	SCHEIBE	
8	0110 0006 9021	SCHEIBE	
9	0101 6503 0128	SEITENTEIL LINKS	
10	0105 0000 5998	KALEI-SETZMUTTER	
11	0101 6503 0070	LOCHBLECH LINKS	
12	0101 3117 3026	GI-METALLKLAMMERPROFIL	LÄNGE ANGEBEN (METERWARE)
13	0101 0680 3025	ACHTECKSCHRAUBE	
14	0105 0000 5985	STOPMUTTER	
15	0106 0082 0999	TENSILOKSCHRAUBE	
16	0105 0000 8999	TENSILOKMUTTER	
17	0110 0000 5125	SCHEIBE	
18	0106 0051 2933	6KT.SCHRAUBE	
19	0101 6503 0140	KLAPPE	
20	0101 6503 0044	BEHÄLTERSCHUTZ	
21	0110 0006 9021	SCHEIBE	
22	0106 0061 4933	6KT.SCHRAUBE	
23	0106 0412 7981	BLECHSCHRAUBE	
24	0110 0005 9021	SCHEIBE	
25	0101 6503 0050	SEITENVERKLEIDUNG LINKS	
26	0106 0051 0933	6KT.SCHRAUBE	
27	1100 0083 5125	WINKELBLECH	
28	0106 0051 2933	6KT.SCHRAUBE	

Nachfolgend Ersatzteile für Maschinen älterer Bauart:

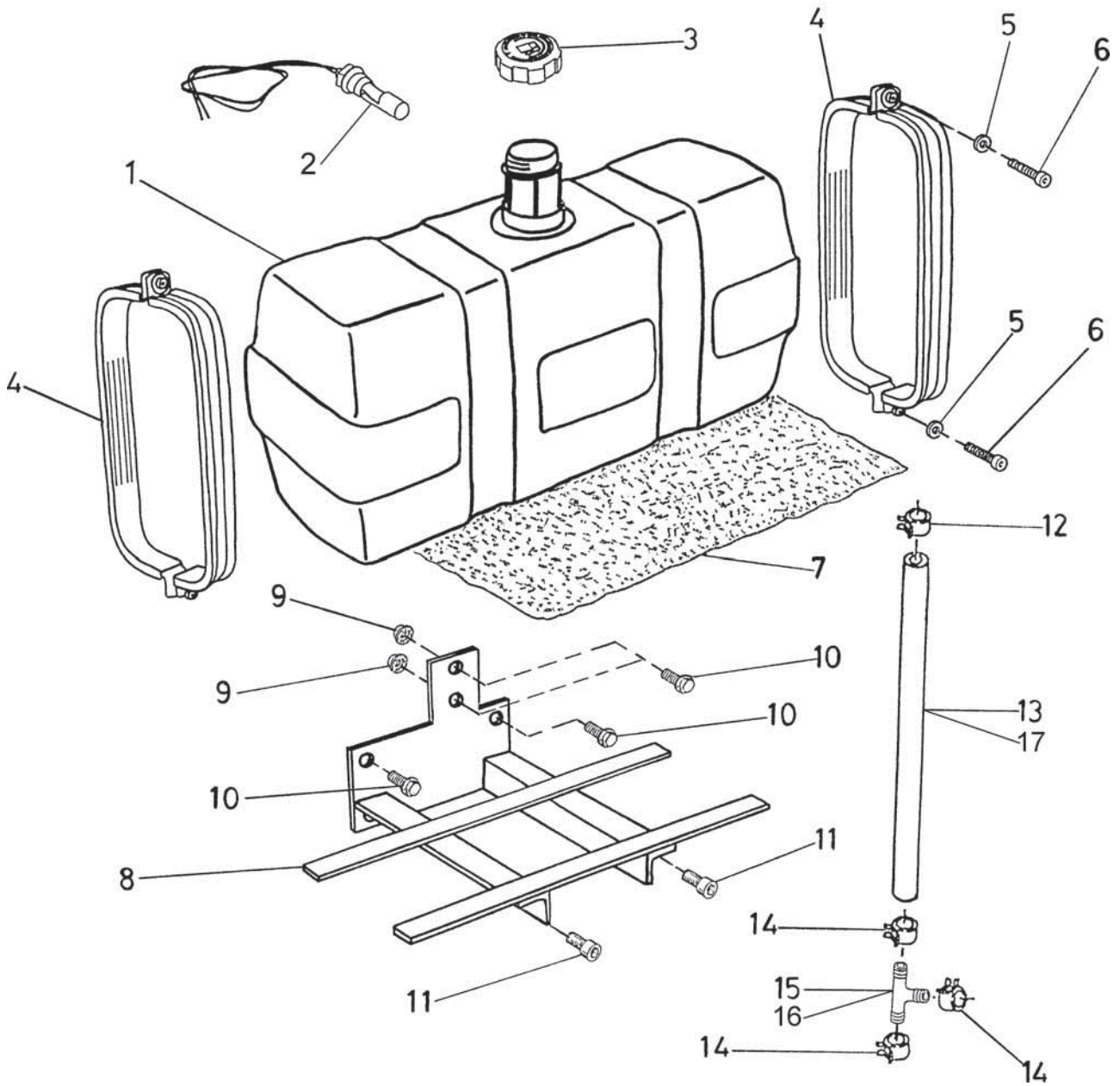
Pos.	Art.Nr.	Bezeichnung	Bemerkungen
40	0101 6503 0074	VERSCHLUßBLECH	
41	0101 6503 0046	SEITENTEIL DIESEL	
42	0105 0000 6315	FLÜGELMUTTER	



Pos.	Art.Nr.	Bezeichnung	Bemerkungen
1	0106 0064 5931	6KT.SCHRAUBE	
2	0101 6500 0076	ELEKTROZYLINDER M. STECKER	
3	0101 6503 0062	HALTER FÜR ELEKTROZYLINDER	
4	0105 0000 6985	STOPMUTTER	
5	0106 0062 5912	INB.SCHRAUBE	
6	0106 0616 6912	INB.SCHRAUBE	
7	0106 0082 0933	6KT.SCHRAUBE	
8	0115 0000 8127	FEDERRING	
9	0110 0000 6125	SCHEIBE	
10	0105 0000 6934	6KT.MUTTER	
11	0101 6500 0444	ZUGFEDER	
12	0106 0063 5931	6KT.SCHRAUBE	

Nachfolgend Ersatzteile für Maschinen älterer Bauart:

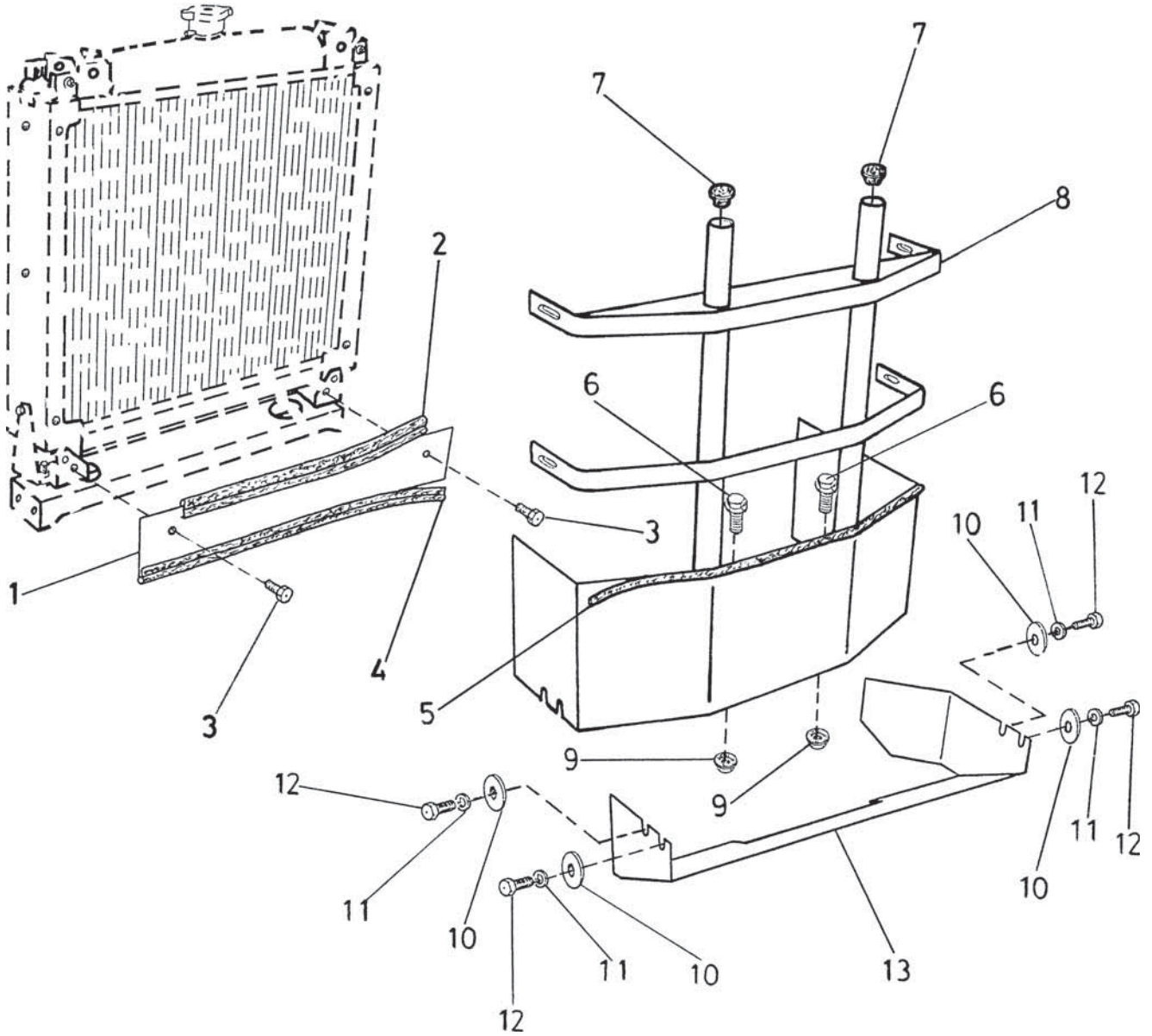
Pos.	Art.Nr.	Bezeichnung	Bemerkungen
------	---------	-------------	-------------



Pos.	Art.Nr.	Bezeichnung	Bemerkungen
1	0101 6503 0126	KRAFTSTOFFTANK KPL. MIT FÜLLSTANDSENSOR	
2	0101 6500 0294	FÜLLSTANDSENSOR	
3	1710 0089 8118	TANKDECKEL	
4	0101 3300 1120	TANKBAND	
5	0110 0006 7349	SCHEIBE	
6	0106 0062 5912	INB. SCHRAUBE	
7	0101 3300 1118	TANKUNTERLAGE	
8	0101 6503 0022	TANKHALTER KPL.	
9	0105 0000 8999	TENSILOKMUTTER	
10	0106 0082 0999	TENSILOKSCHRAUBE	
11	0106 0081 6912	INB. SCHRAUBE	
12	0140 0010 4110	SCHLAUCHKLEMME	Ø 10,4-11,0 MM
13	0100 5510 0001	KRAFTSTOFFLEITUNG DI=5,5	LÄNGE ANGEBEN (METERWARE)
14	0140 0012 1131	SCHLAUCHKLEMME	Ø 12,1-13,1 MM
15	1710 0071 6226	T-STÜCK F. KRAFTSTOFFLEITUNG	Ø 5 MM
16	5523 4671 0103	T-STÜCK F. KRAFTSTOFFLEITUNG	Ø 6 MM
17	0100 6015 0001	KRAFTSTOFFLEITUNG DI=6,0	LÄNGE ANGEBEN (METERWARE)

Nachfolgend Ersatzteile für Maschinen älterer Bauart:

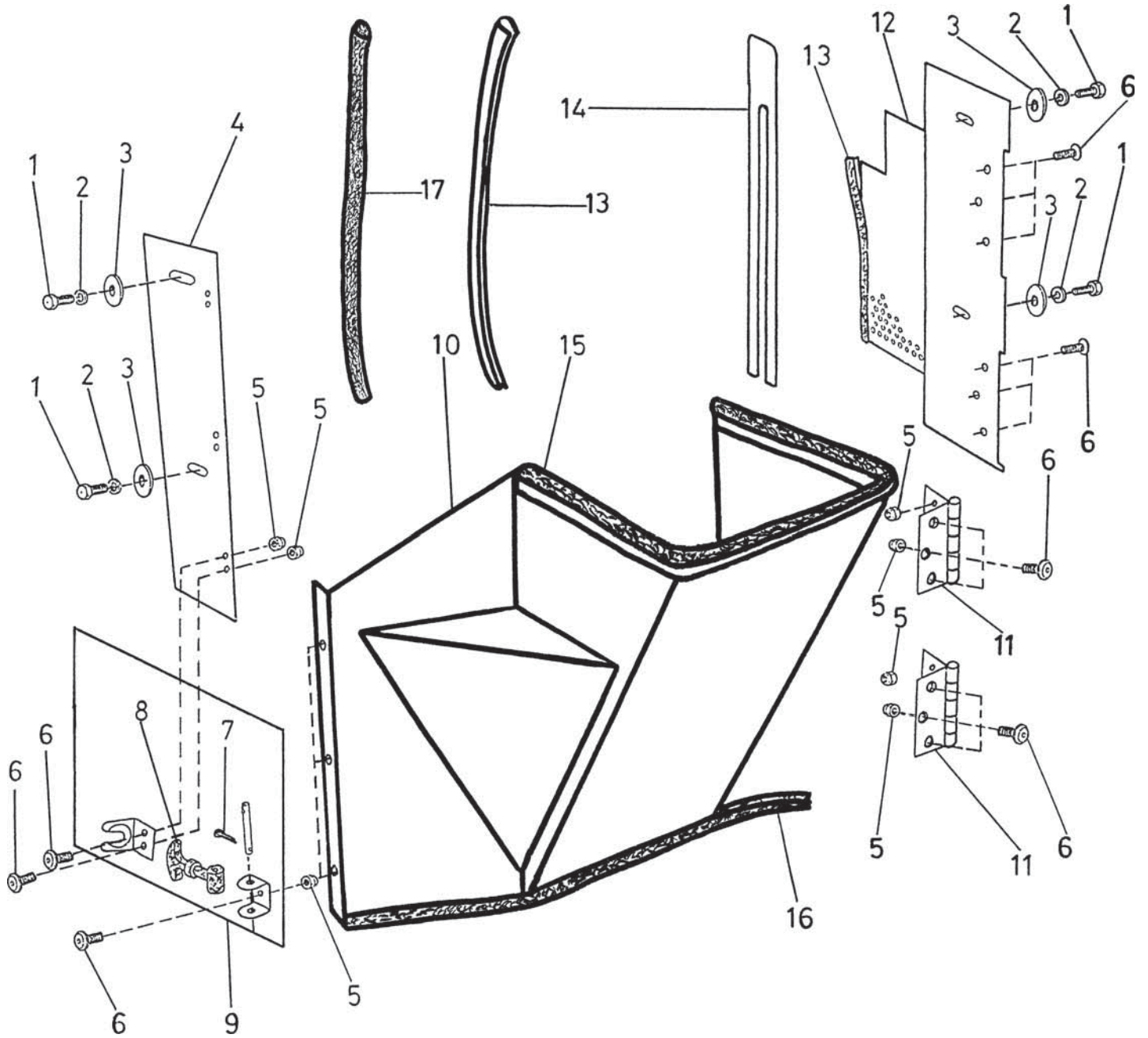
Pos.	Art.Nr.	Bezeichnung	Bemerkungen
------	---------	-------------	-------------



Pos.	Art.Nr.	Bezeichnung	Bemerkungen
1	0101 6503 0102	VERSCHLUßBLECH	
2	0101 6503 0156	GUMMIMETALLKLAMMERPROFIL	LÄNGE ANGEBEN (METERWARE)
3	0106 0061 6933	6KT.SCHRAUBE	
4	0101 6503 0158	GUMMIMETALLKLAMMERPROFIL	LÄNGE ANGEBEN (METERWARE)
5	0101 6503 0116	PROFILDICHTUNG P-PROFIL GUMMI SELBSTKLEBEND	LÄNGE ANGEBEN (METERWARE)
6	0106 0082 5999	TENSILOKSCHRAUBE	
7	0101 6503 0086	VERSCHLUßSTOPFEN	
8	0101 6503 0088	KÜHLERSCHUTZ	
9	0105 0000 8999	TENSILOKMUTTER	
10	0110 0000 6440	SCHEIBE	
11	0115 0000 6127	FEDERRING	
12	0106 0062 0933	6KT.SCHRAUBE	
13	0101 6503 0038	SCHUTZBLECH UNTEN	

Nachfolgend Ersatzteile für Maschinen älterer Bauart:

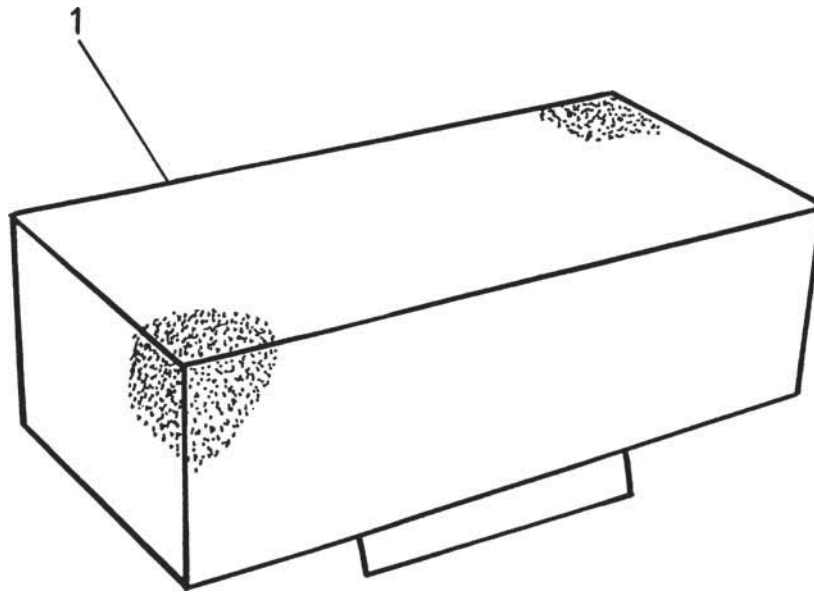
Pos.	Art.Nr.	Bezeichnung	Bemerkungen
------	---------	-------------	-------------



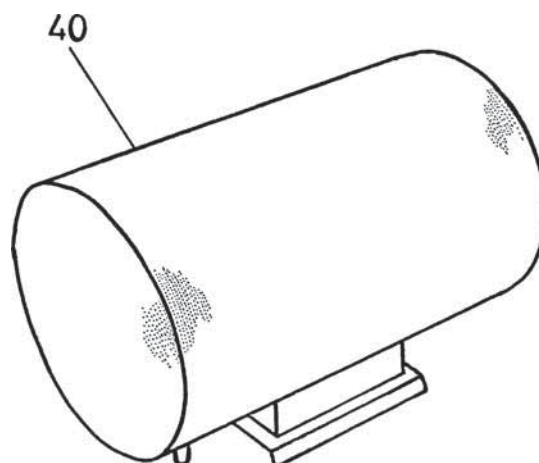
Pos.	Art.Nr.	Bezeichnung	Bemerkungen
1	0106 0061 8933	6KT.SCHRAUBE	
2	0115 0000 6127	FEDERRING	
3	0110 0000 6440	SCHEIBE	
4	0101 6503 0078	SPANNBLECH	
5	0105 0000 5985	STOPMUTTER	
6	0106 5109 7610	LINSENSCHRAUBE M. FLANSCH	
7	0140 0002 2594	SPLINT	
8	0101 6500 0334	GUMMI FÜR HAUBENHALTER	
9	0101 6500 0314	HAUBENHALTER SATZ	
10	0101 6535 0008	ANSAUGKLAPPE	
11	0101 6246 0105	SCHARNIER	
12	0101 6503 0080	SCHARNIERHALTERUNG	
13	0101 4300 3032	KANTENSCHUTZPROFIL PVC	LÄNGE ANGEBEN (METERWARE)
14	0101 6503 0076	DISTANZPLATTE	
15	0101 3117 3026	GI-METALLKLAMMERPROFIL	LÄNGE ANGEBEN (METERWARE)
16	0101 3051 3032	DICHTUNGSPROFIL	LÄNGE ANGEBEN (METERWARE)
17	0101 6535 0018	MOOSGUMMI-RUNDSCHNUR Ø 10 MM	LÄNGE ANGEBEN (METERWARE)

Nachfolgend Ersatzteile für Maschinen älterer Bauart:

Pos.	Art.Nr.	Bezeichnung	Bemerkungen
------	---------	-------------	-------------



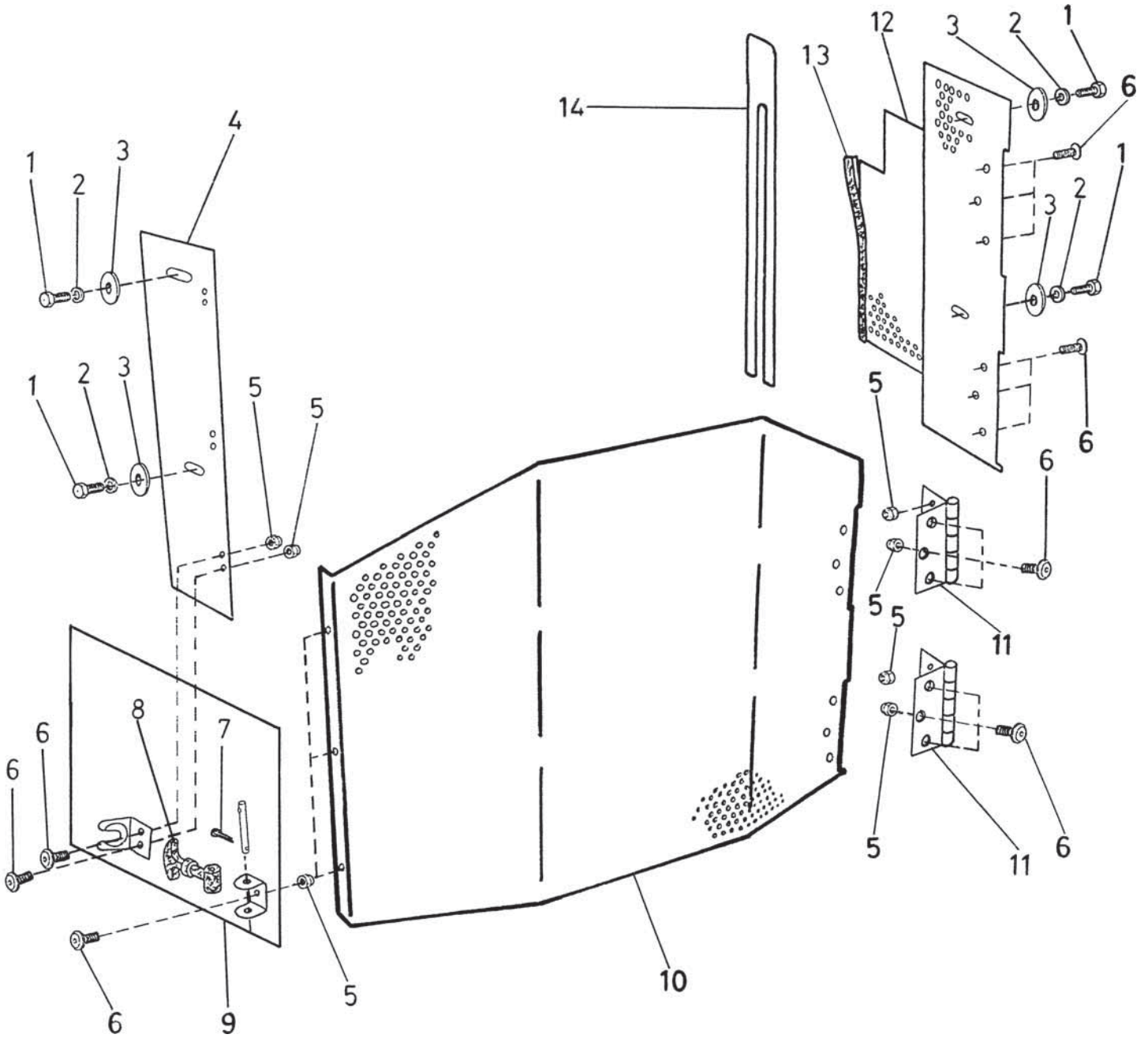
Nachfolgend Ersatzteile für Maschinen älterer Bauart:



Pos.	Art.Nr.	Bezeichnung	Bemerkungen
1	0101 6535 0010	ANSAUGSIEB	

Nachfolgend Ersatzteile für Maschinen älterer Bauart:

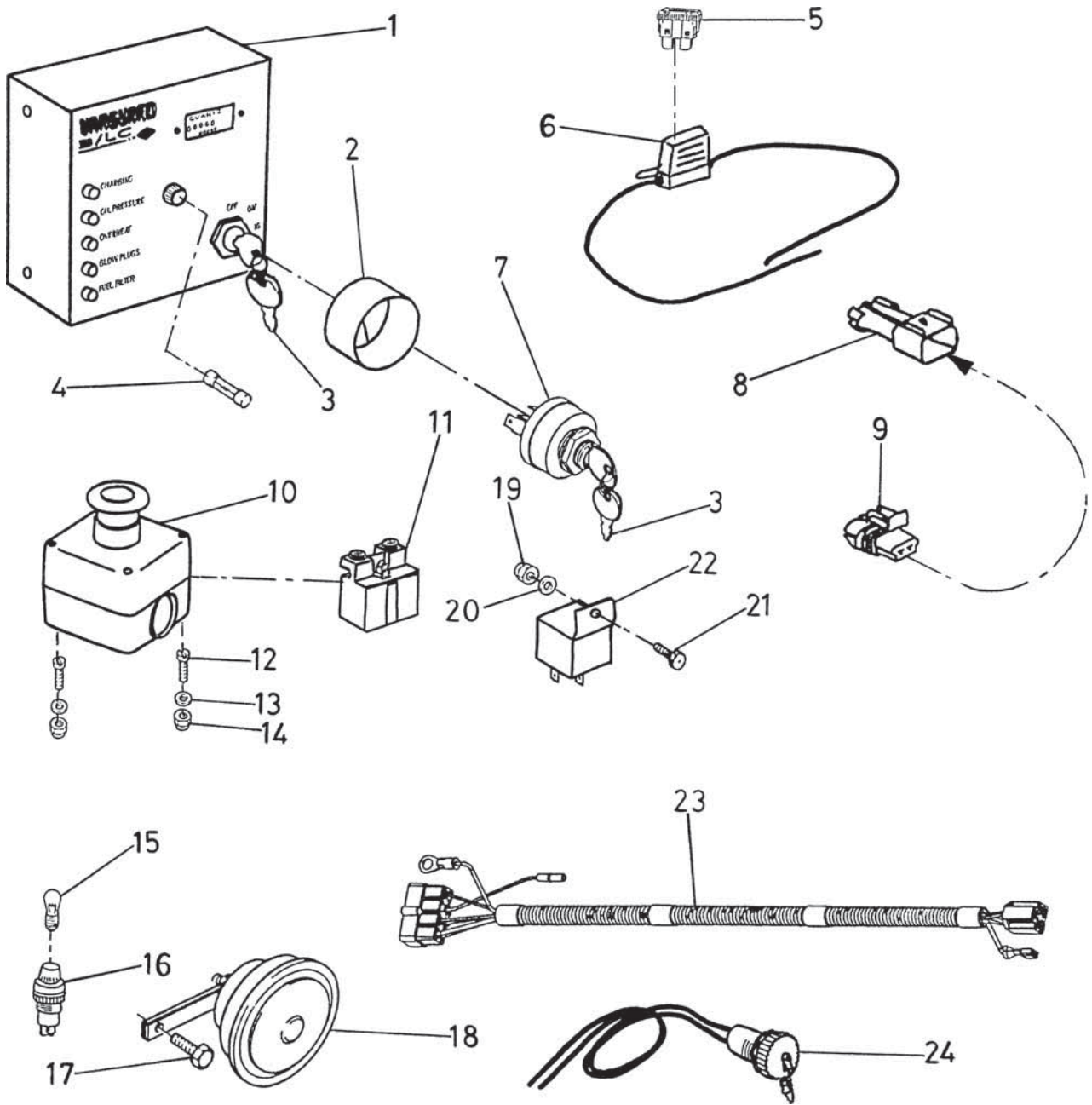
Pos.	Art.Nr.	Bezeichnung	Bemerkungen
40	0101 6535 0010	ANSAUGSIEB	ERSETZT DURCH ECKIGE BAUFORM!



Pos.	Art.Nr.	Bezeichnung	Bemerkungen
1	0106 0061 8933	6KT.SCHRAUBE	
2	0115 0000 6127	FEDERRING	
3	0110 0000 6440	SCHEIBE	
4	0101 6503 0078	SPANNBLECH	
5	0105 0000 5985	STOPMUTTER	
6	0106 5109 7610	LINSENSCHRAUBE M. FLANSCH	
7	0140 0002 2594	SPLINT	
8	0101 6500 0334	GUMMI FÜR HAUBENHALTER	
9	0101 6500 0314	HAUBENHALTER SATZ	
10	0101 6503 0082	LÜFTERKLAPPE	
11	0101 6246 0105	SCHARNIER	
12	0101 6503 0080	SCHARNIERHALTERUNG	
13	0101 4300 3032	KANTENSCHUTZPROFIL PVC	LÄNGE ANGEBEN (METERWARE)
14	0101 6503 0076	DISTANZPLATTE	

Nachfolgend Ersatzteile für Maschinen älterer Bauart:

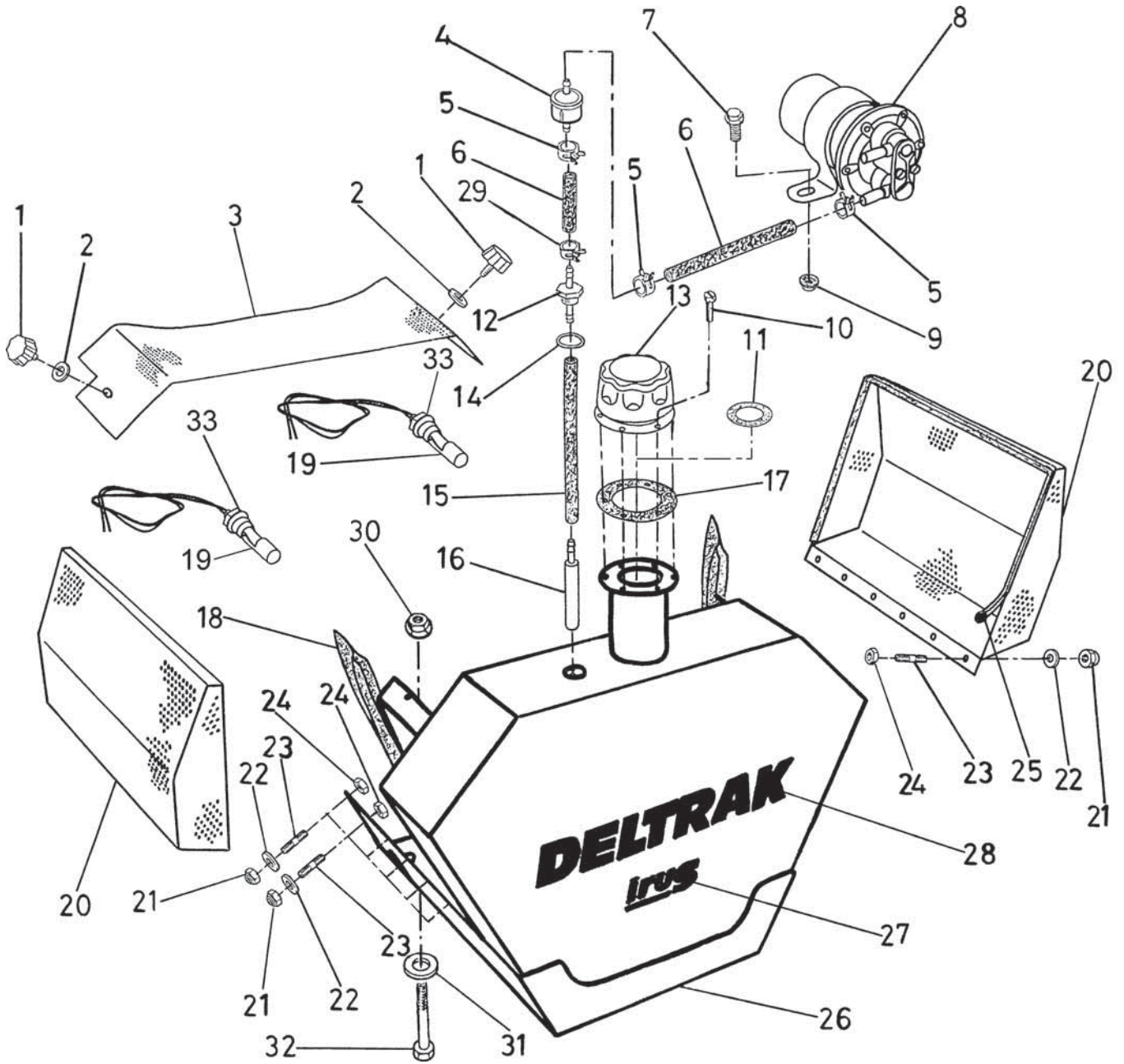
Pos.	Art.Nr.	Bezeichnung	Bemerkungen
------	---------	-------------	-------------



Pos.	Art.Nr.	Bezeichnung	Bemerkungen
1	1100 0082 5451	BEDIENKONSOLE	
2	0101 6503 0060	SCHLÜSSELSCHUTZRING	
3	5900 0000 2066	ZÜNDSCHLÜSSEL	
4	5900 0000 4044	SICHERUNG 10 AMP.	
5	5700 5029 5530	SICHERUNG FLACH 30A	
6	0170 0050 2625	SICHERUNGSHALTER FLACH	
7	1100 0069 2318	ZÜNDSCHLOß B+S VANGUARD KPL.	
8	0101 6500 0326	STECKER 2-POLIG KPL.	
9	0101 6500 0324	BUCHSE 2-POLIG KPL.	
10	0170 0070 6817	NOT-AUS STATION	
11	0101 6503 0162	SCHALTER	
12	0106 0004 1084	ZYL.SCHRAUBE	
13	0110 0000 4125	SCHEIBE	
14	0105 0000 4985	STOPMUTTER	
15	0170 0072 6524	SKALENLAMPE	
16	0170 0072 6010	KONTROLLLAMPE ROT KPL. OHNE LEUCHTMITTEL	
17	0106 0082 0999	TENSILOKSCHRAUBE	
18	0101 4028 8735	SIGNALHORN	
19	0105 0000 5985	STOPMUTTER	
20	0110 0000 5125	SCHEIBE	
21	0106 0051 2933	6KT.SCHRAUBE	
22	0170 0084 0629	LEISTUNGSRELAIS	
23	0101 6503 0098	KABELBAUM	
24	5709 8635 2823	STECKDOSE 2 POLIG WASSERDICHT	

Nachfolgend Ersatzteile für Maschinen älterer Bauart:

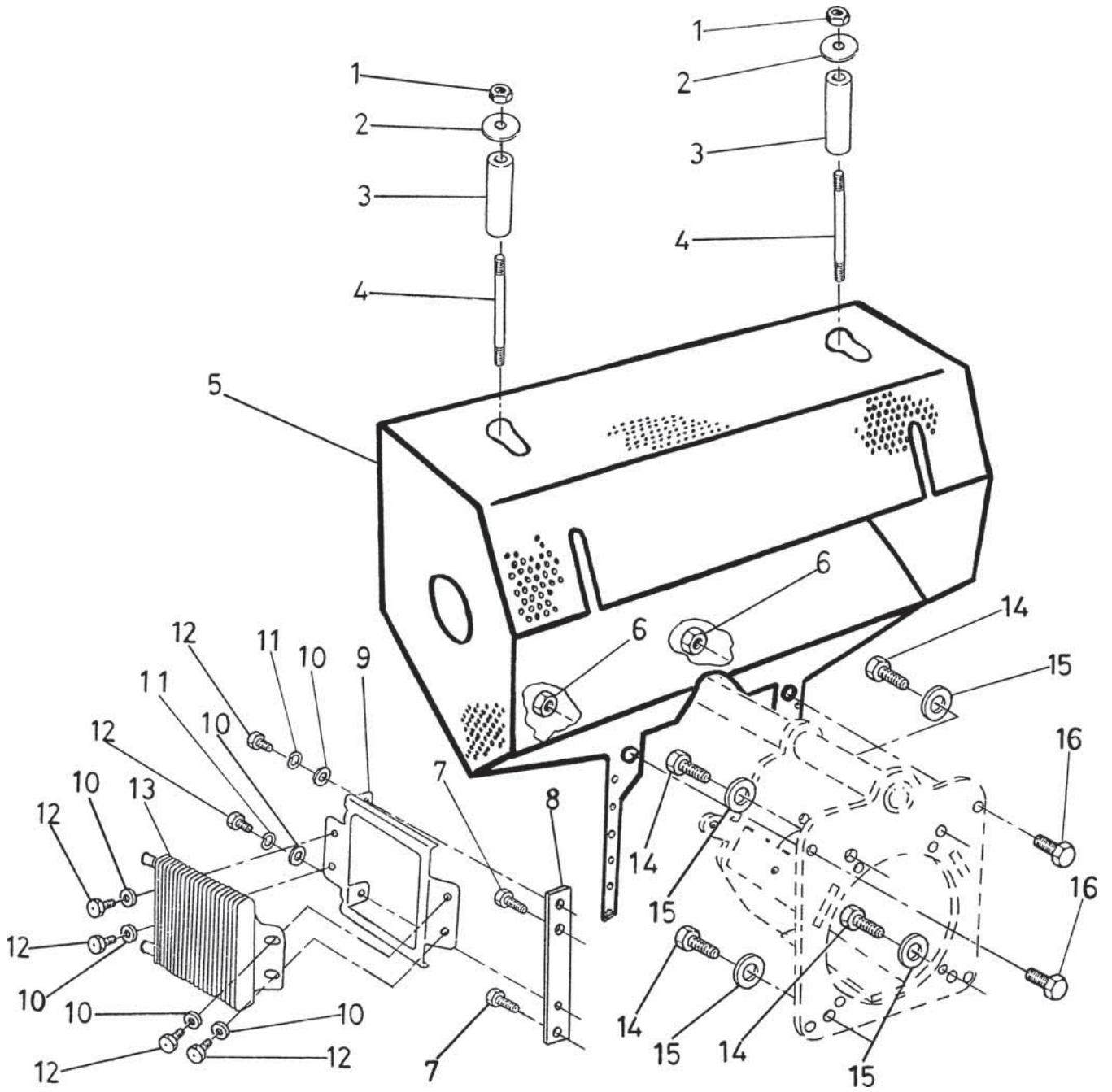
Pos.	Art.Nr.	Bezeichnung	Bemerkungen
------	---------	-------------	-------------



Pos.	Art.Nr.	Bezeichnung	Bemerkungen
1	0101 0680 3025	ACHTECKSCHRAUBE	
2	0110 0005 9021	SCHEIBE	
3	0101 6500 0178	LUFTANSAUGSIEB	
4	1100 0069 1035	BENZINFILTER	
5	0140 0012 1131	SCHLAUCHKLEMME	Ø 12,3-13,1 MM
6	0100 5510 0001	KRAFTSTOFFLEITUNG DI=5,5	LÄNGE ANGEBEN (METERWARE)
7	0106 0081 6999	TENSILOKSCHRAUBE	
8	0101 6500 0402	BENZINPUMPE ELEKTRISCH	
9	0105 0000 8999	TENSILOKMUTTER	
10	0106 0005 1084	ZYL.SCHRAUBE	
11	0101 6500 0554	TANKDECKELDICHTUNG	
12	0101 6500 0118	LEITUNGSDURCHFÜHRUNG	
13	0101 6500 0264	TANKDECKEL	
14	0110 1622 7603	DICHTRING	
15	0100 0130 6020	KRAFTSTOFFLEITUNG DI=6,0	LÄNGE ANGEBEN (METERWARE)
16	0101 6500 0116	ANSAUGSTUTZEN	
17	0101 6500 0286	DICHTUNG	
18	0101 6500 0384	GI-METALLKLAMMERPROFIL	LÄNGE ANGEBEN (METERWARE)
19	0101 6500 0294	FÜLLSTANDSENSOR	
20	0101 6500 0404	SEITENVERKLEIDUNG	
21	0105 0000 6985	STOPMUTTER	
22	0110 0006 7349	SCHEIBE	
23	0106 0061 2939	STIFTSCHRAUBE	
24	0105 0000 6439	FLACHMUTTER	
25	0101 4300 3032	KANTENSCHUTZPROFIL PVC	LÄNGE ANGEBEN (METERWARE)
26	0101 6500 0170	KRAFTSTOFFTANK	
27	0170 1510 0147	SCHRIFTZUG IRUS	
28	0170 6500 0000	SCHRIFTZUG DELTRAK	
29	0140 0010 4110	SCHLAUCHKLEMME	Ø 10,4-11,0 MM
30	0105 0000 8999	TENSILOKMUTTER	
31	0110 8214 7349	SCHEIBE	
32	0106 0086 0931	6KT.SCHRAUBE	
33	0101 6500 0295	DICHTSATZ F. FÜLLSTANDSENSOR	

Nachfolgend Ersatzteile für Maschinen älterer Bauart:

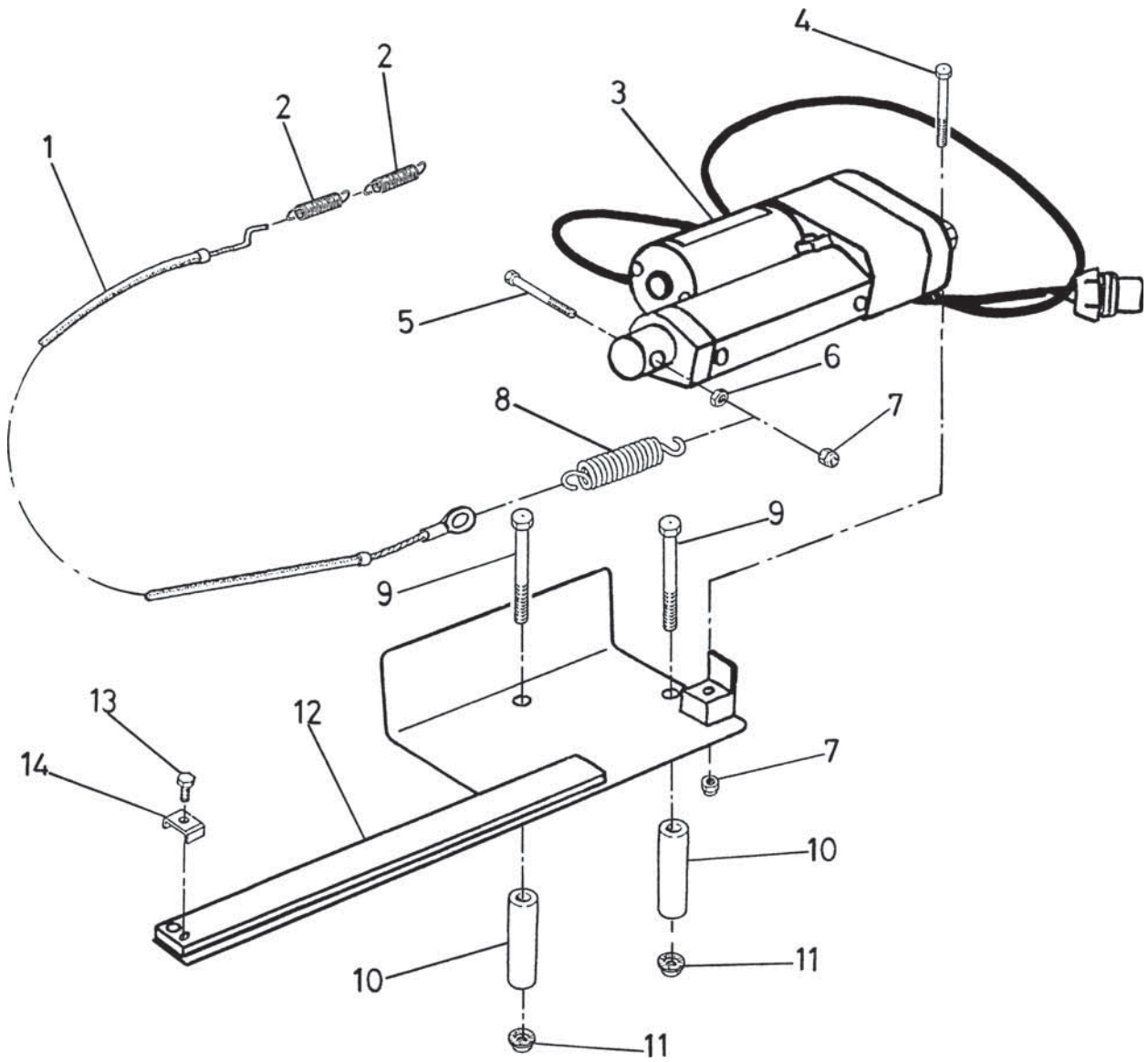
Pos.	Art.Nr.	Bezeichnung	Bemerkungen
------	---------	-------------	-------------



Pos.	Art.Nr.	Bezeichnung	Bemerkungen
1	0105 0000 6934	6KT.MUTTER	
2	0110 0000 6440	SCHEIBE	
3	0101 6500 0180	DISTANZROHR	
4	0106 0065 5939	STIFTSCHRAUBE	
5	0101 6500 0090	AUSPUFFSCHUTZ	
6	0105 0001 0934	6KT.MUTTER	
7	0106 0061 4933	6KT.SCHRAUBE	
8	0101 6500 0412	HALTER ÖLKÜHLER	
9	1100 0084 1504	HALTER FÜR ÖLKÜHLER	
10	0110 0000 6125	SCHEIBE	
11	0115 0000 6127	FEDERRING	
12	0106 0061 0933	6KT.SCHRAUBE	
13	1100 0084 1501	ÖLKÜHLER	
14	0106 6500 0716	6KT.SCHRAUBE ZOLL	
15	0110 0254 7349	SCHEIBE	
16	0106 0102 5933	6KT.SCHRAUBE	

Nachfolgend Ersatzteile für Maschinen älterer Bauart:

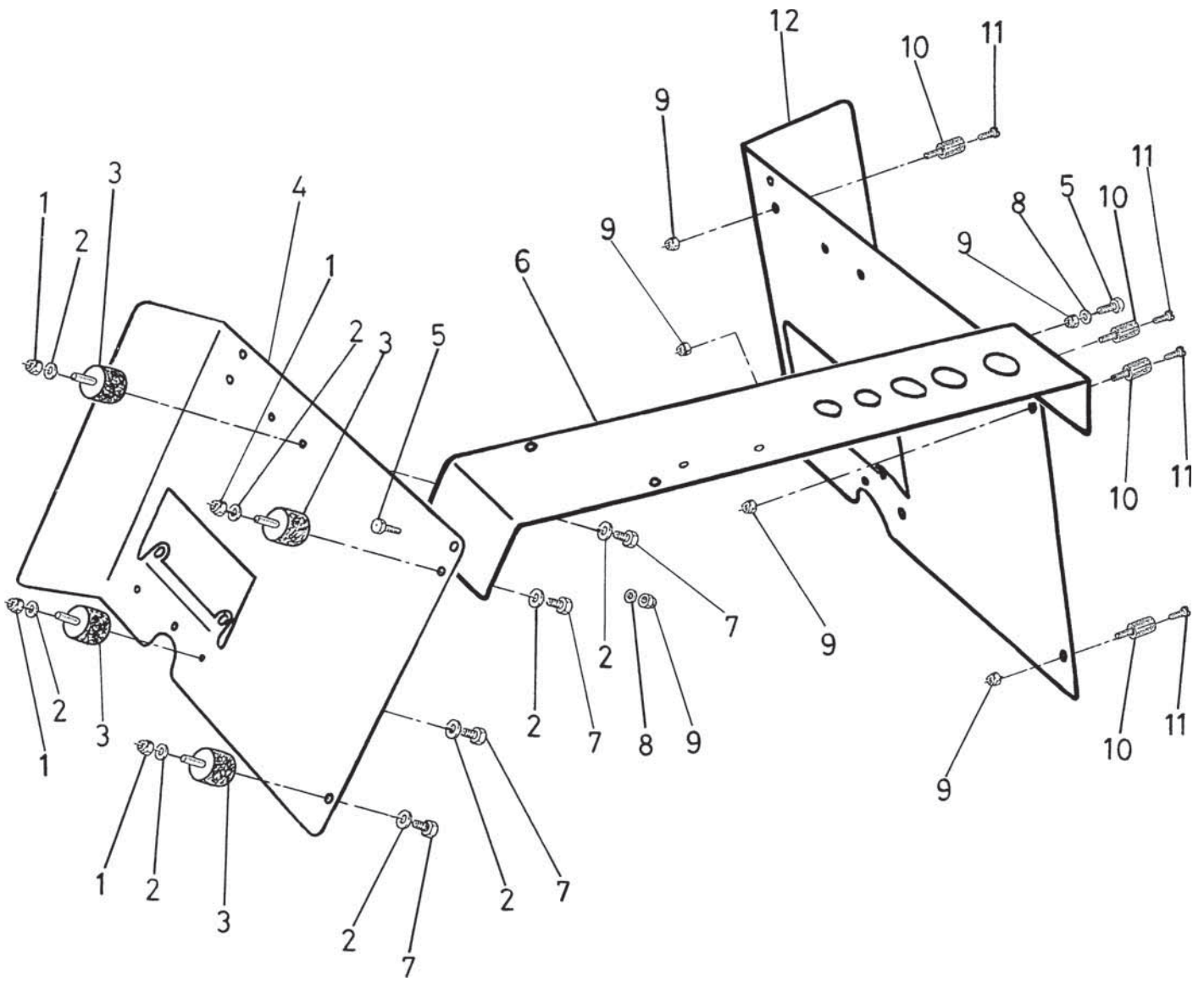
Pos.	Art.Nr.	Bezeichnung	Bemerkungen
------	---------	-------------	-------------



Pos.	Art.Nr.	Bezeichnung	Bemerkungen
1	0101 6500 0148	GASZUG B+S	
2	0101 1600 2001	GASRÜCKZUGFEDER	
3	0101 6500 0076	ELEKTROZYLINDER M. STECKER	
4	0106 0064 5931	6KT.SCHRAUBE	
5	0106 0063 5931	6KT.SCHRAUBE	
6	0105 0000 6934	6KT.MUTTER	
7	0105 0000 6985	STOPMUTTER	
8	0101 6500 0444	ZUGFEDER	
9	0106 0086 0931	6KT.SCHRAUBE	
10	0101 6500 0180	DISTANZROHR	
11	0105 0000 8999	TENSILOKMUTTER	
12	0101 6500 0192	HALTER E-ZYLINDER GAS	
13	1100 0069 2539	KLEMMSCHRAUBE	
14	1100 0069 1024	BOWDENZUGKLEMME	

Nachfolgend Ersatzteile für Maschinen älterer Bauart:

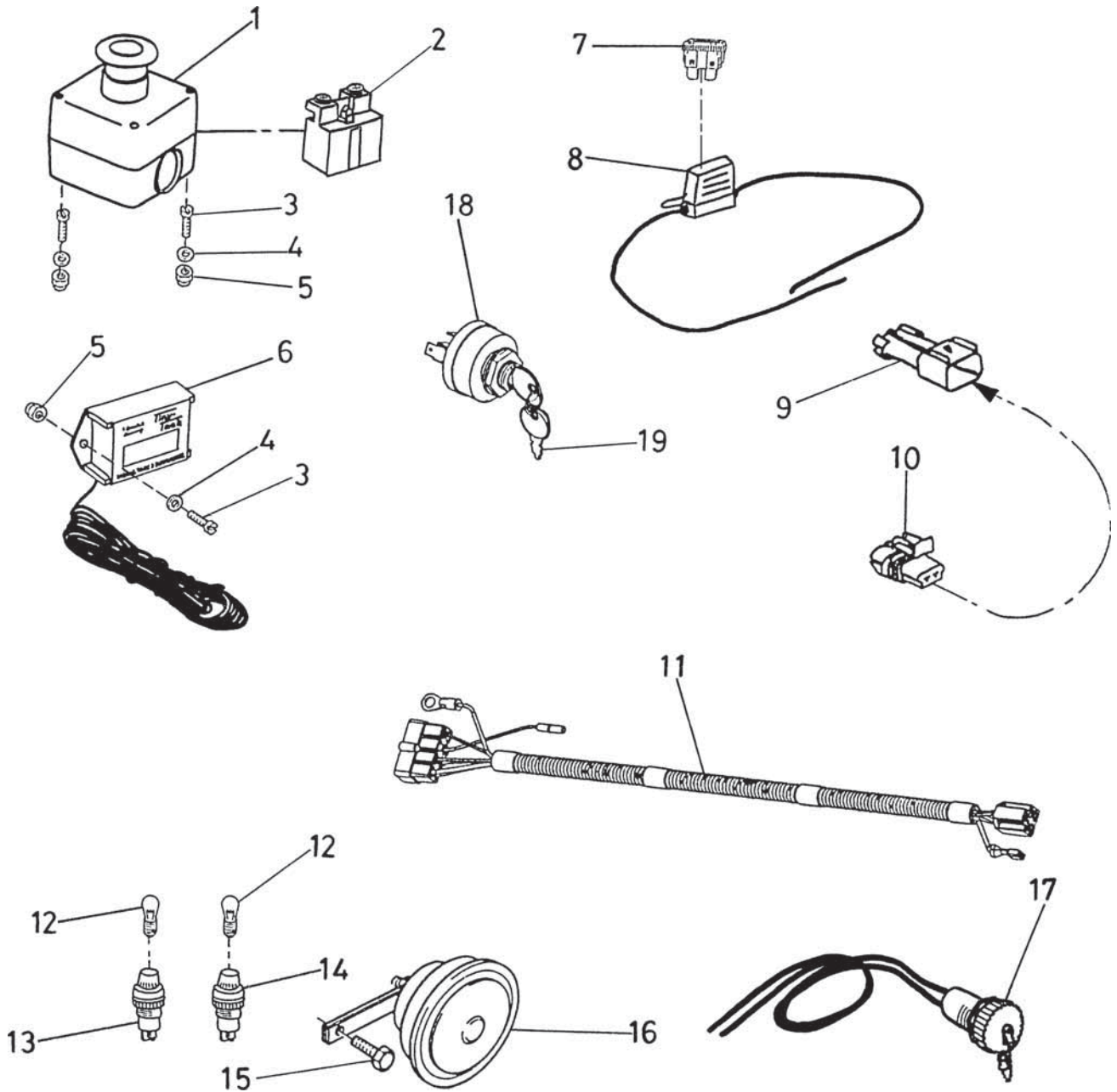
Pos.	Art.Nr.	Bezeichnung	Bemerkungen
------	---------	-------------	-------------



Pos.	Art.Nr.	Bezeichnung	Bemerkungen
1	0105 0000 6985	STOPMUTTER	
2	0110 0000 6125	SCHEIBE	
3	0165 6500 0618	GUMMIMETALLPUFFER	
4	0101 6500 0186	ELEKTRONIKHALTERUNG LINKS	
5	0106 0041 0933	6KT.SCHRAUBE	
6	0101 6500 0154	INSTRUMENTENTAFEL	
7	0106 0061 0933	6KT.SCHRAUBE	
8	0110 0000 4125	SCHEIBE	
9	0105 0000 4985	STOPMUTTER	
10	0165 6500 0413	GUMMIMETALLPUFFER	
11	0106 0004 1084	ZYL.SCHRAUBE	
12	0101 6500 0184	ELEKTRONIKHALTERUNG RECHTS	

Nachfolgend Ersatzteile für Maschinen älterer Bauart:

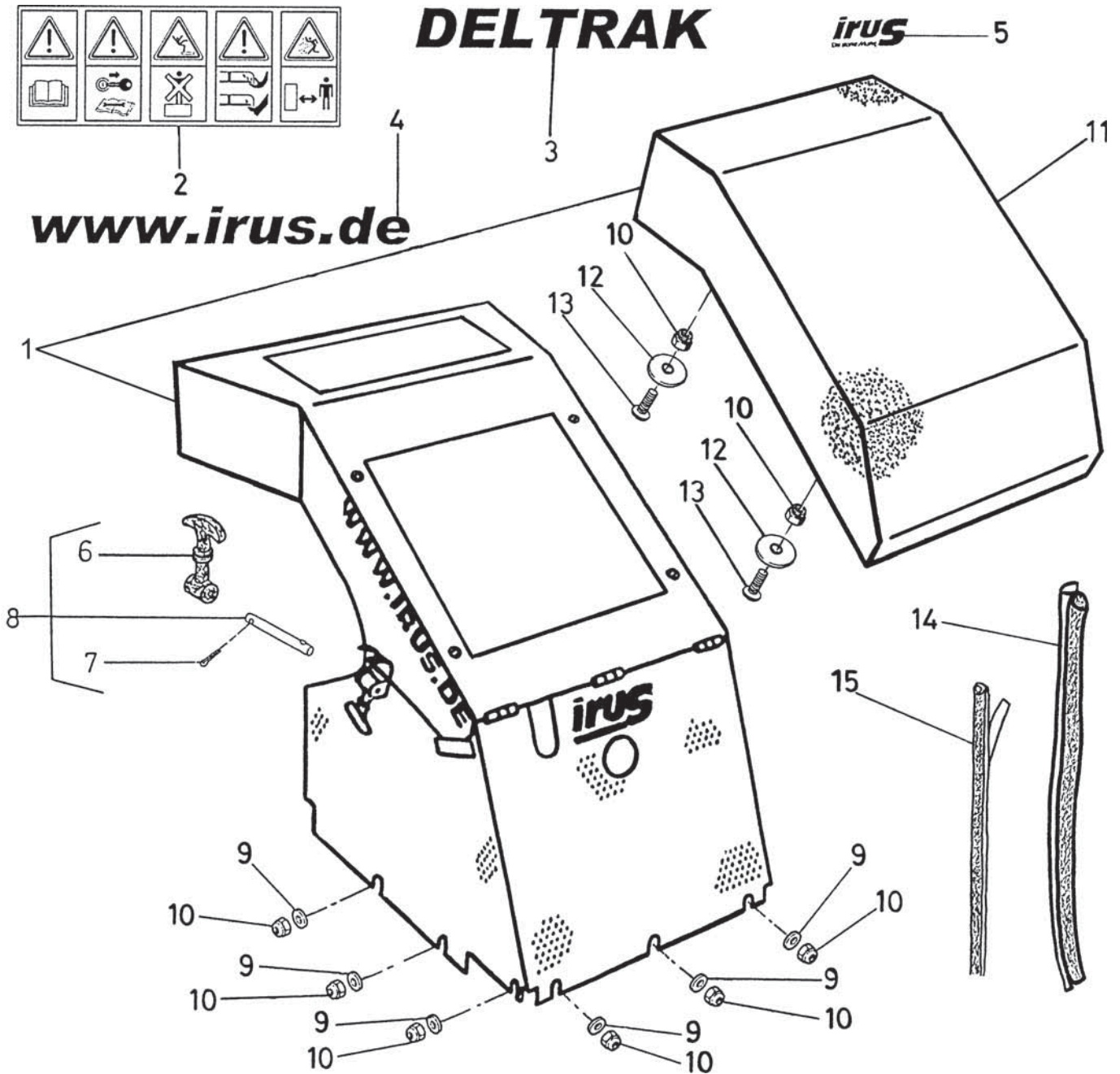
Pos.	Art.Nr.	Bezeichnung	Bemerkungen
------	---------	-------------	-------------



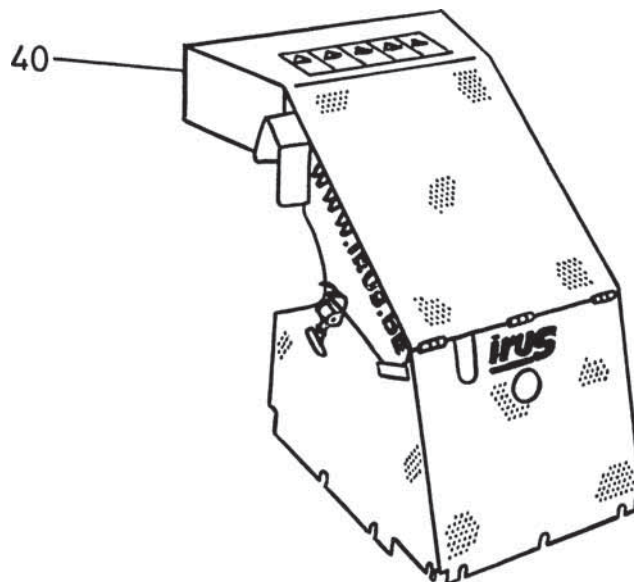
Pos.	Art.Nr.	Bezeichnung	Bemerkungen
1	0170 0070 6817	NOT-AUS STATION	
2	0101 6500 0538	SCHALTER	
3	0106 0004 1084	ZYL.SCHRAUBE	
4	0110 0000 4125	SCHEIBE	
5	0105 0000 4985	STOPMUTTER	
6	0101 3300 1060	BETRIEBSSTUNDENZÄHLER	
7	5700 5029 5530	SICHERUNG FLACH 30A	
8	0170 0050 2625	SICHERUNGSHALTER FLACH	
9	0101 6500 0326	STECKER 2-POLIG KPL.	
10	0101 6500 0324	BUCHSE 2-POLIG KPL.	
11	0101 6500 0540	KABELBAUM MOTOR	
12	0170 0072 6524	SKALENLAMPE	
13	0170 0072 6010	KONTROLLLAMPE ROT KPL. OHNE LEUCHTMITTEL	
14	0170 0072 6036	KONTROLLLAMPE GRÜN KPL. OHNE LEUCHTMITTEL	
15	1100 0080 7362	SCHRAUBE	
16	0101 4028 8735	SIGNALHORN	
17	5709 8635 2823	STECKDOSE 2 POLIG WASSERDICHT	
18	1100 0069 2318	ZÜNDSCHLOß B+S VANGUARD KPL.	
19	5900 0000 2066	ZÜNDSCHLÜSSEL	

Nachfolgend Ersatzteile für Maschinen älterer Bauart:

Pos.	Art.Nr.	Bezeichnung	Bemerkungen
------	---------	-------------	-------------



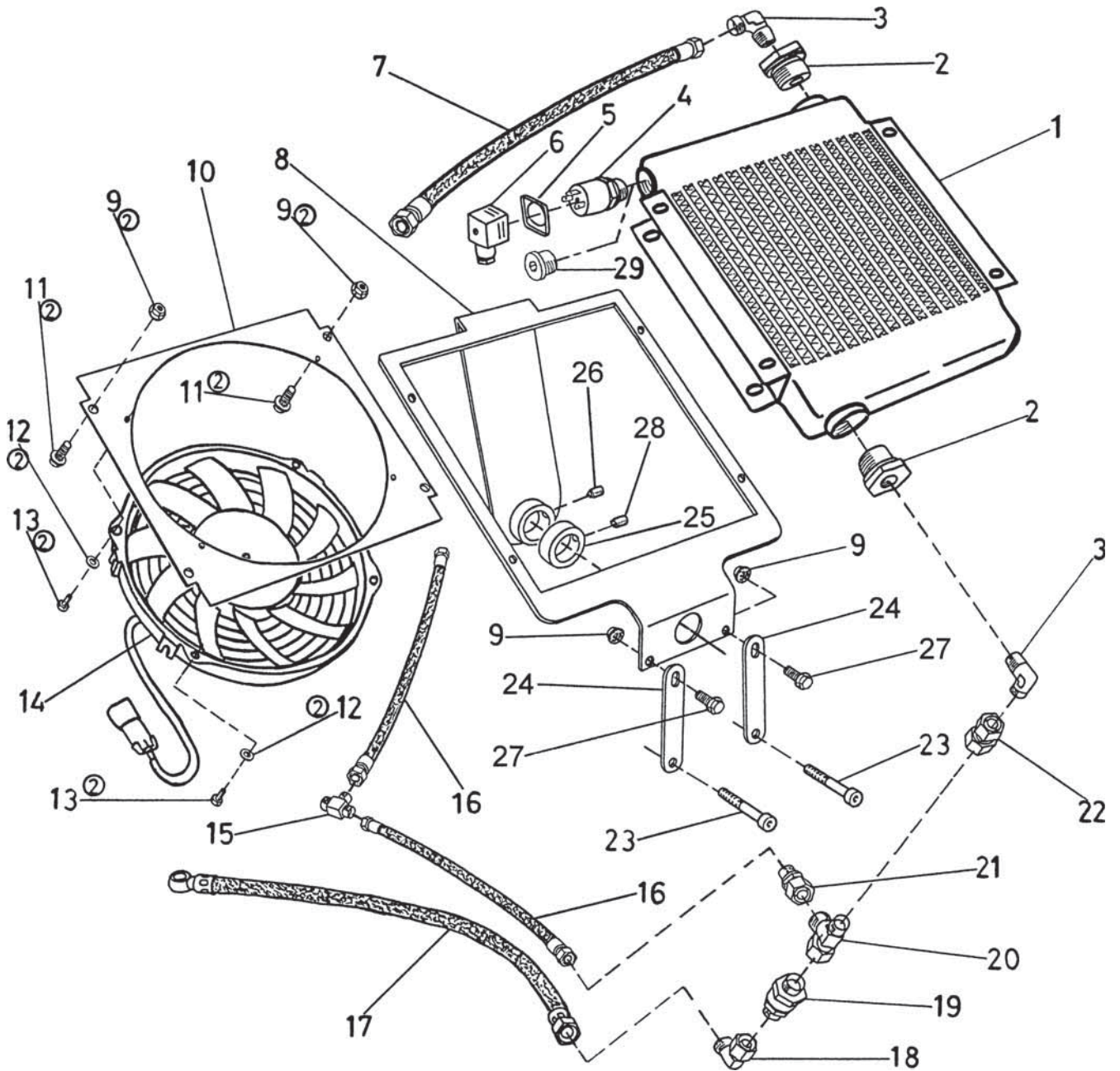
Nachfolgend Ersatzteile für Maschinen älterer Bauart:



Pos.	Art.Nr.	Bezeichnung	Bemerkungen
1	0101 6500 0520	VERKLEIDUNG NEU KPL.	
2	0170 3056 0001	PIKTOGRAMM - SATZ	
3	0170 6500 0000	SCHRIFTZUG DELTRAK	
4	0170 6500 0002	SCHRIFTZUG WWW.IRUS.DE	
5	0170 1510 0147	SCHRIFTZUG IRUS	
6	0101 6500 0334	GUMMI FÜR HAUBENHALTER	
7	0140 0002 2594	SPLINT	
8	0101 6500 0314	HAUBENHALTER SATZ	
9	0110 0006 7349	SCHEIBE	
10	0105 0000 6985	STOPMUTTER	
11	0101 6536 0022	ANSAUGSIEB	
12	0110 0000 6440	SCHEIBE	
13	0106 0000 0616	LINSENSCHRAUBE M. FLANSCH	
14	0101 3051 3032	DICHTUNGSPROFIL	LÄNGE ANGEBEN (METERWARE)
15	0101 6503 0116	PROFILDICHTUNG P-PROFIL GUMMI SELBSTKLEBEND	LÄNGE ANGEBEN (METERWARE)

Nachfolgend Ersatzteile für Maschinen älterer Bauart:

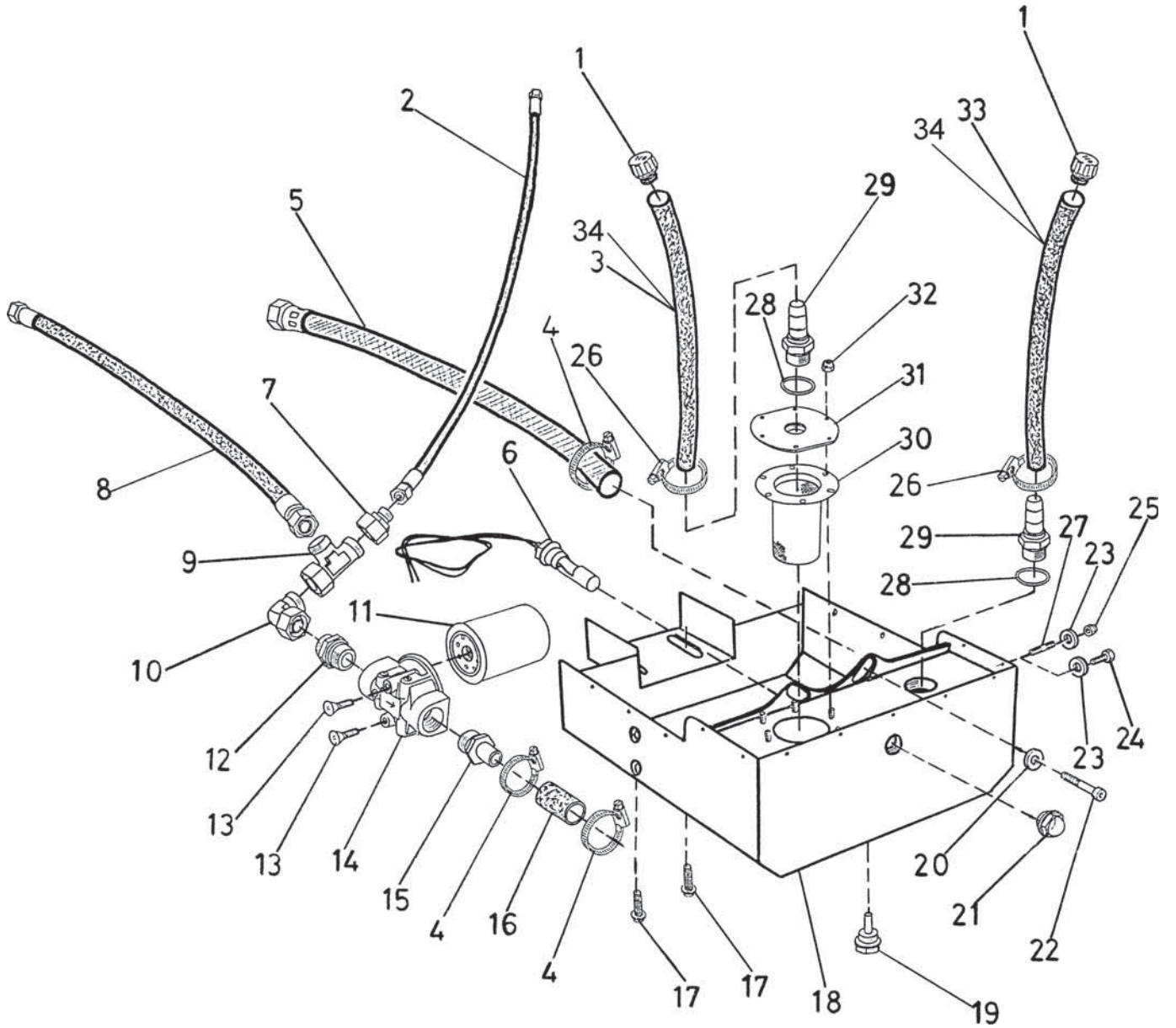
Pos.	Art.Nr.	Bezeichnung	Bemerkungen
40	0101 6500 0188	VERKLEIDUNG	



Pos.	Art.Nr.	Bezeichnung	Bemerkungen
1	0101 6500 0080	ÖLKÜHLER	
2	0101 6500 0210	RED.-VERSCHRAUBUNG	
3	0101 6500 0214	EINSCHRAUBWINKEL	
4	0101 6500 0328	TEMPERATURSENSOR	
5	0170 0073 9040	PROFILDICHTUNG GDM	
6	0170 0073 9013	LEITUNGSDOSE GDM	
7	0101 6500 0232	RÜCKLAUFSCHLAUCH ÖLKÜHLER	
8	0101 6500 0190	ÖLKÜHLERTRÄGER	
9	0105 0000 8999	TENSILOKMUTTER	
10	0101 6500 0094	LÜFTERPLATTE	
11	0106 0082 0999	TENSILOKSCHRAUBE	
12	0110 0000 6125	SCHEIBE	
13	0106 0061 0933	6KT.SCHRAUBE	
14	0101 6500 0322	LÜFTER KPL. INKL. LÜFTERFLÜGEL U. GITTER	
15	0101 3300 0335	T-VERSCHRAUBUNG	
16	0101 6500 0238	HYDRAULIKSCHLAUCH	
17	0101 6500 0230	RÜCKLAUFSCHLAUCH PUMPE	
18	0101 3300 0360	WINKELVERSCHRAUBUNG EINSTELLBAR	
19	0101 6500 0212	RÜCKSCHLAGVENTIL	
20	0101 3300 0355	L-VERSCHRAUBUNG EINSTELLBAR	
21	0101 3300 0358	RED.-VERSCHRAUBUNG	
22	0101 6500 0274	LEITUNGSVERBINDER GERADE	
23	0106 0086 0912	INB.SCHRAUBE	
24	0101 6500 0130	HALTEEISEN	
25	0115 0030 4516	STELLRING	
26	0106 0081 0916	GEW.STIFT	
27	0106 0081 6999	TENSILOKSCHRAUBE	
28	0106 0081 0915	GEW.STIFT	
29	0106 0001 2908	VERSCHLUßSCHRAUBE	

Nachfolgend Ersatzteile für Maschinen älterer Bauart:

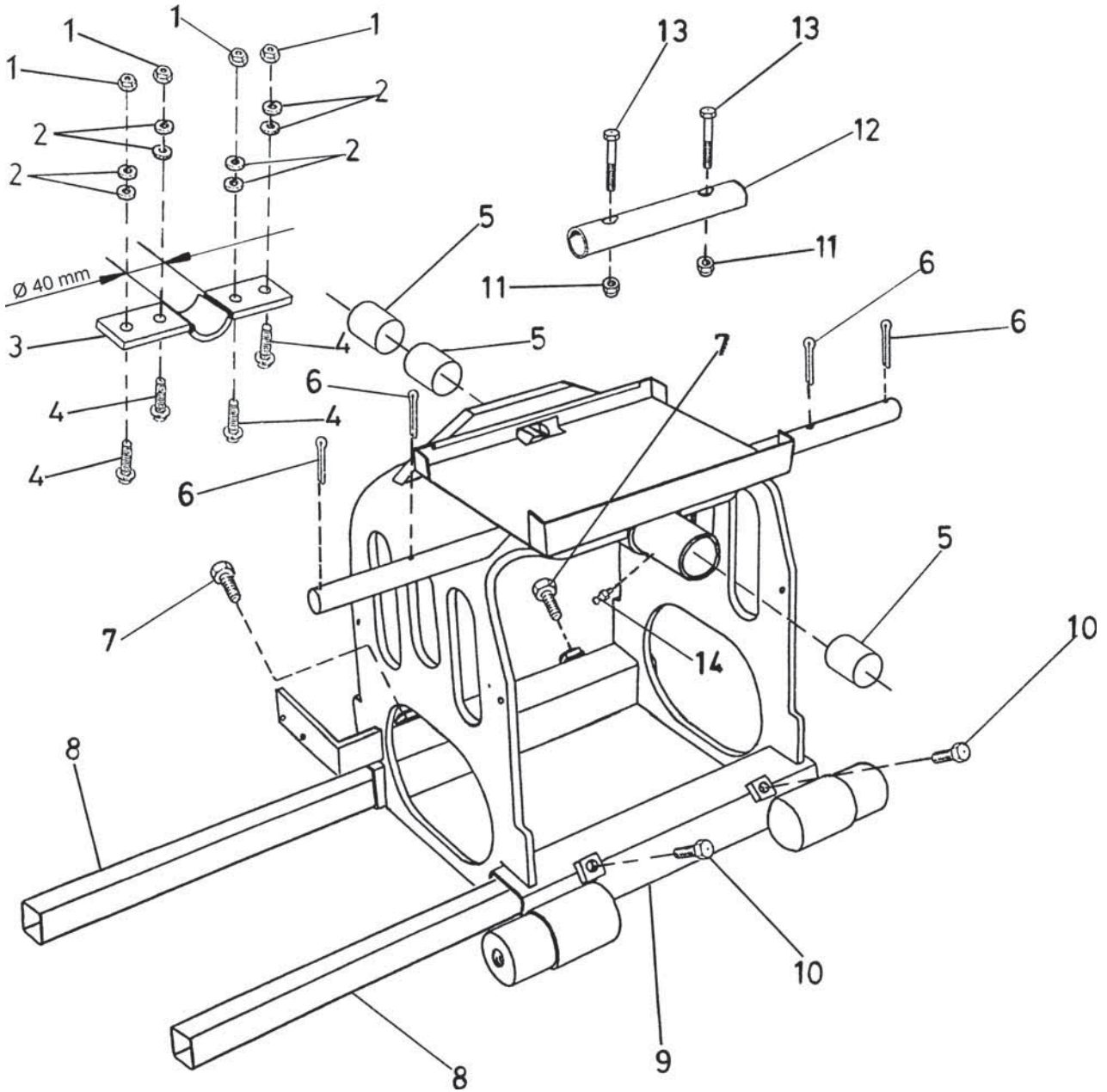
Pos.	Art.Nr.	Bezeichnung	Bemerkungen
------	---------	-------------	-------------



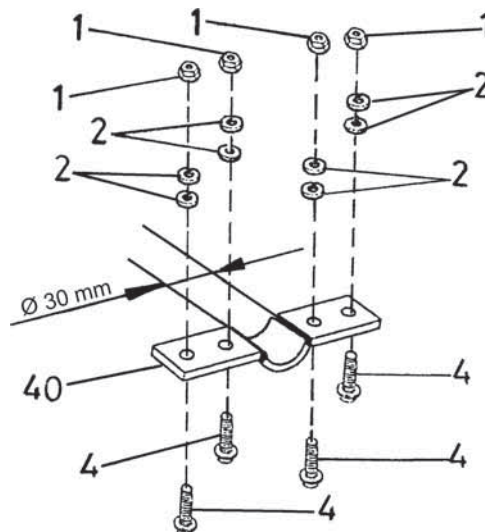
Pos.	Art.Nr.	Bezeichnung	Bemerkungen
1	0101 3200 2033	ENTLÜFTER	
2	0101 6500 0232	RÜCKLAUFSCHLAUCH ÖLKÜHLER	
3	0101 6500 0484	SCHLAUCH	480 LANG
4	0101 6500 0248	SCHLAUCHKLEMME	
5	0101 6500 0298	SAUGSCHLAUCH	
6	0101 6500 0294	FÜLLSTANDESENSOR	
7	0101 6500 0318	RED.-VERSCHRAUBUNG	
8	0101 6500 0244	HYDRAULIKSCHLAUCH	
9	0101 6500 0316	L-VERSCHRAUBUNG EINSTELLBAR	
10	0101 6500 0206	WINKELVERSCHRAUBUNG EINSTELLBAR	
11	0101 6500 0288	FILTERPATRONE (RÜCKLAUF)	
12	0101 6500 0242	EINSCHRAUBVERSCHRAUBUNG	
13	0106 0818 7991	SENKSCHRAUBE MIT INNEN 6KT.	
14	0101 3200 2400	FILTERKOPF	
15	0101 6500 0250	EINSCHRAUBSTUTZEN	
16	0101 6500 0252	VERBINDUNGSSCHLAUCH	
17	0106 0082 0999	TENSILOKSCHRAUBE	
18	0101 6500 0126	ÖLTANK	
19	0101 6500 0290	MAGNETSTOPFEN	
20	0191 0437 1100	SCHEIBE	
21	0101 6500 0292	ÖLSCHAUGLAS INKL. DICHRING	
22	0106 0086 0912	INB.SCHRAUBE	
23	0110 0006 7349	SCHEIBE	
24	0106 0061 2933	6KT.SCHRAUBE	
25	0105 0000 6985	STOPMUTTER	
26	0101 6500 0248	SCHLAUCHKLEMME	
27	0106 0061 2939	STIFTSCHRAUBE	
28	0110 2732 7603	DICHRING	
29	0101 6500 0250	EINSCHRAUBSTUTZEN	
30	0101 6500 0284	EINFÜLLSIEB	
31	0101 6500 0280	ÖLTANKDECKEL	
32	0105 0000 5985	STOPMUTTER	
33	0101 6500 0260	SCHLAUCH	500 LANG
34	0101 6500 0486	SCHLAUCH	700 LANG

Nachfolgend Ersatzteile für Maschinen älterer Bauart:

Pos.	Art.Nr.	Bezeichnung	Bemerkungen
------	---------	-------------	-------------



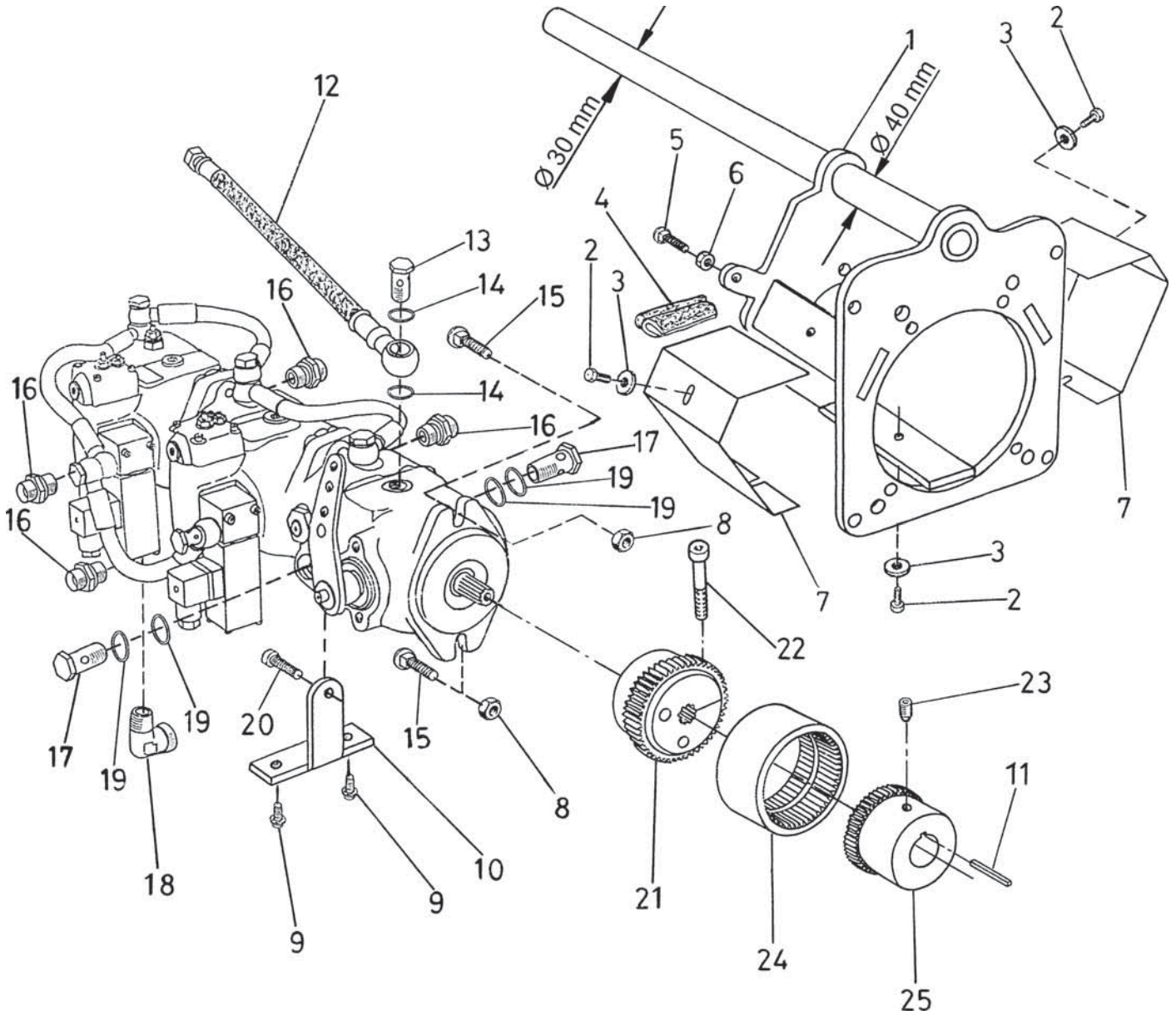
Nachfolgend Ersatzteile für Maschinen älterer Bauart:



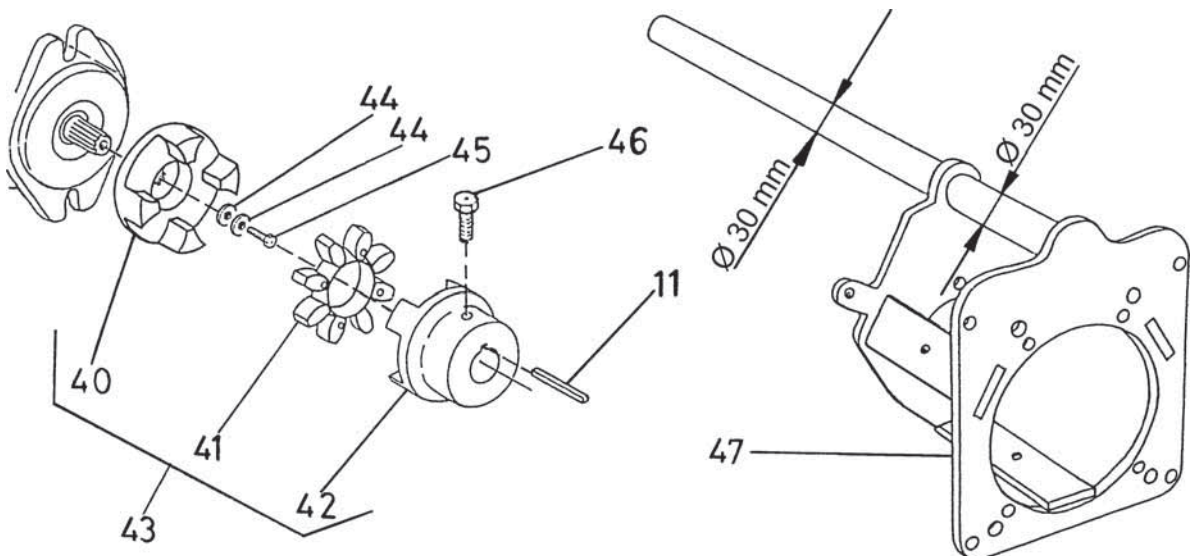
Pos.	Art.Nr.	Bezeichnung	Bemerkungen
1	0105 0000 8999	TENSILOKMUTTER	
2	0110 0001 0161	PAßSCHEIBE	
3	0101 6503 0150	STÜTZLAGER Ø40 MM	
4	0106 0082 5999	TENSILOKSCHRAUBE	
5	0155 0030 3440	GLEITLAGERBUCHSE	
6	0140 0002 2594	SPLINT	
7	0106 0122 5933	6KT.SCHRAUBE	
8	0101 6500 0040	ACHSROHR	
9	0101 6500 0088	BRÜCKENRAHMEN Z.B.	
10	0106 0122 2933	6KT.SCHRAUBE	
11	0105 0000 8985	STOPMUTTER	
12	0101 6016 1038	BATTERIEKLEMMROHR	
13	0106 0084 5931	6KT.SCHRAUBE	
14	0145 0617 1412	SCHMIERNIPPEL	

Nachfolgend Ersatzteile für Maschinen älterer Bauart:

Pos.	Art.Nr.	Bezeichnung	Bemerkungen
40	0101 6503 0112	STÜTZLAGER Ø30 MM	



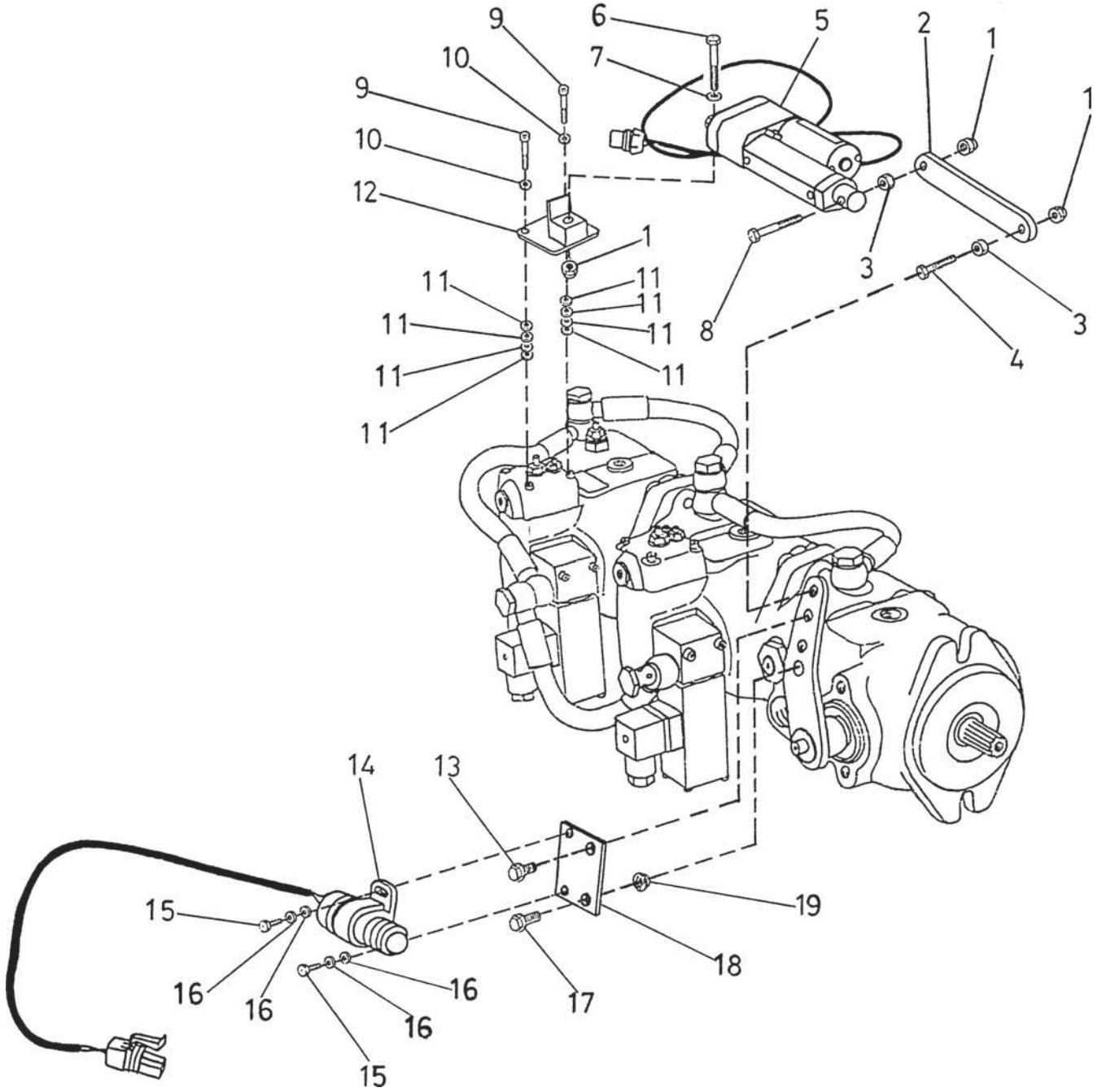
Nachfolgend Ersatzteile für Maschinen älterer Bauart:



Pos.	Art.Nr.	Bezeichnung	Bemerkungen
1	0101 6500 0500	MOTORTRÄGER Z.B.	
2	0106 0061 4933	6KT.SCHRAUBE	
3	0110 0000 6440	SCHEIBE	
4	0101 3117 3026	GI-METALLKLAMMERPROFIL	LÄNGE ANGEBEN (METERWARE)
5	0106 0083 5603	FLACHRUNDSCHRAUBE	
6	0105 0000 8934	6KT.MUTTER	
7	0101 6500 0182	SCHUTZBLECH	
8	0105 0001 0934	6KT.MUTTER	
9	0106 0082 0999	TENSILOKSCHRAUBE	
10	0101 6500 0092	HALTERUNG	
11	1100 0099 2004	PASSFEDER	
12	0101 6500 0230	RÜCKLAUFSCHLAUCH PUMPE	
13	0101 3300 0245	HOHLSCHRAUBE	
14	0110 1722 7603	DICHTRING	
15	0106 0103 5603	FLACHRUNDSCHRAUBE	
16	0101 3400 0275	EINSCHRAUBSTUTZEN	
17	0101 6500 0208	HOHLSCHRAUBE	
18	0101 3300 0255	EINSCHRAUBWINKEL	
19	0110 2127 7603	DICHTRING	
20	0106 1030 6912	INB.SCHRAUBE	
21	0101 6500 0406	KUPPLUNGSHÄLFTE Z9 NEU	INKL. POS. 22
22	0101 0103 0912	INB.SCHRAUBE	
23	0106 0081 2916	GEW.STIFT	
24	0101 6500 0410	KUPPLUNGSHÜLSE	
25	0101 6500 0408	KUPPLUNGSHÄLFTE 28 NEU	INKL. POS. 23

Nachfolgend Ersatzteile für Maschinen älterer Bauart:

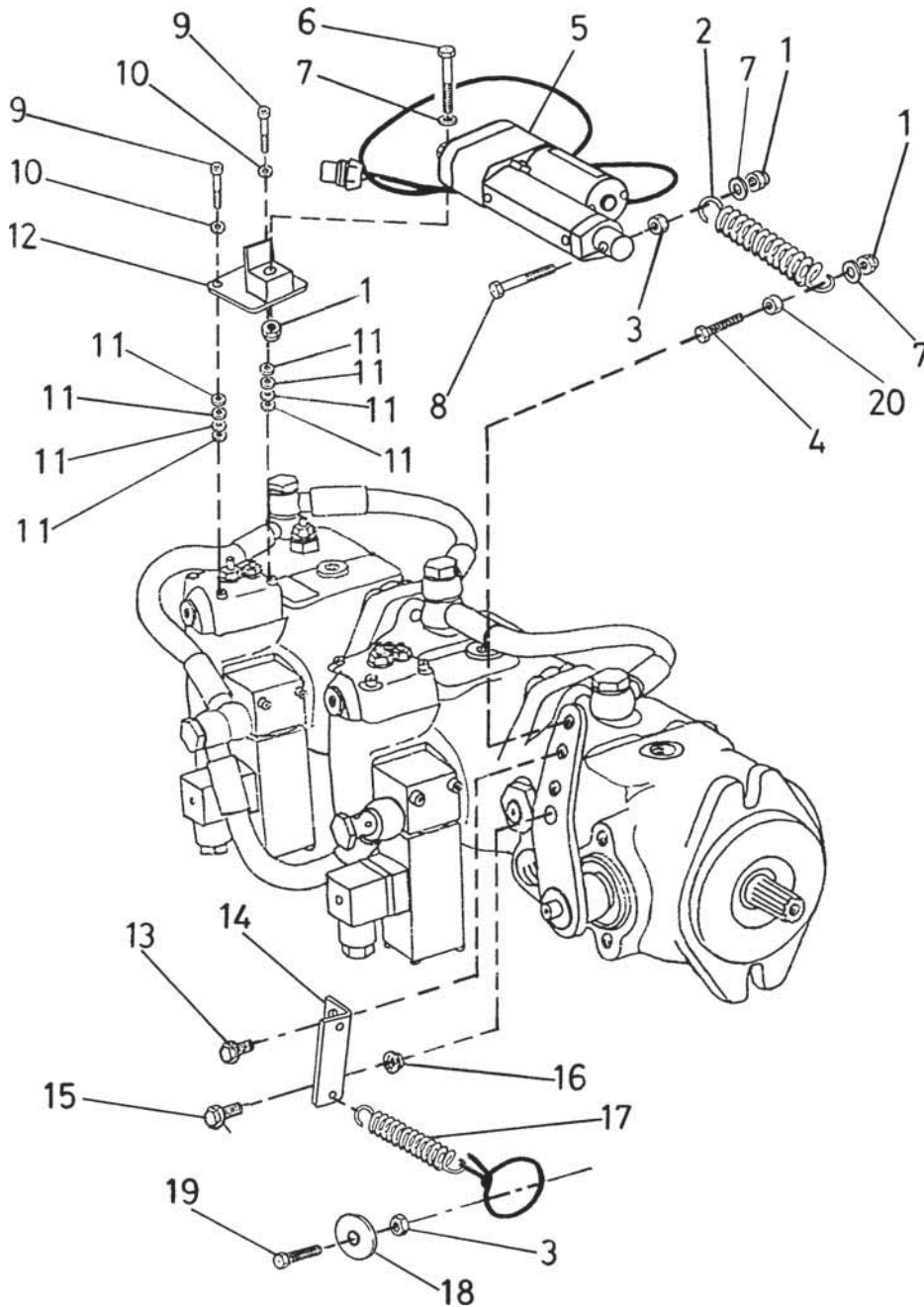
Pos.	Art.Nr.	Bezeichnung	Bemerkungen
40	0101 6500 0028	KUPPLUNGSHÄLFTE Z9	
41	0101 6500 0074	ELASTIKSTERN GRÜN	
42	0101 6500 0030	KUPPLUNGSHÄLFTE 28	
43	0101 6500 0536	ELASTIKKUPPLUNG KPL. UMBAUSATZ	ENTHÄLT POS. 21-25
44	0110 0000 5440	SCHEIBE	
45	0106 0052 0933	6KT.SCHRAUBE	
46	0106 0102 5933	6KT.SCHRAUBE	
47	0101 6500 0104	MOTORTRÄGER UMRÜSTSATZ Ø 40 MM	



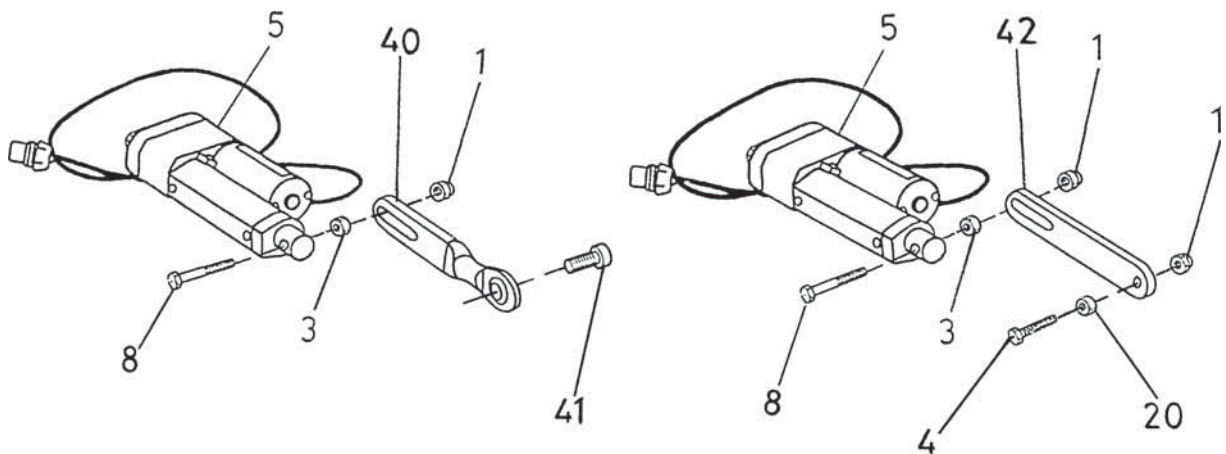
Pos.	Art.Nr.	Bezeichnung	Bemerkungen
1	0105 0000 6985	STOPMUTTER	
2	0101 6500 0246	VERBINDUNGSSTANGE	
3	0105 0000 6985	STOPMUTTER	
4	0106 0062 5933	6KT.SCHRAUBE	
5	0101 6500 0076	ELEKTROZYLINDER M. STECKER	
6	0106 0064 5931	6KT.SCHRAUBE	
7	0110 0000 6125	SCHEIBE	
8	0106 0064 0933	6KT.SCHRAUBE	
9	0106 0053 5912	INB.SCHRAUBE	
10	0115 0000 5999	SCHNORR SICH-SCHEIBE	
11	0110 0000 5125	SCHEIBE	
12	0101 6500 0196	HALTER E-ZYLINDER	
13	0106 0081 2999	TENSILOKSCHRAUBE	
14	0101 6500 0332	TASTSCHALTER KPL.	
15	0106 0051 2933	6KT.SCHRAUBE	
16	0110 0000 5125	SCHEIBE	
17	0106 0082 0999	TENSILOKSCHRAUBE	
18	0101 6500 0222	TASTERHALTERUNG	
19	0105 0000 8999	TENSILOKMUTTER	

Nachfolgend Ersatzteile für Maschinen älterer Bauart:

Pos.	Art.Nr.	Bezeichnung	Bemerkungen
------	---------	-------------	-------------



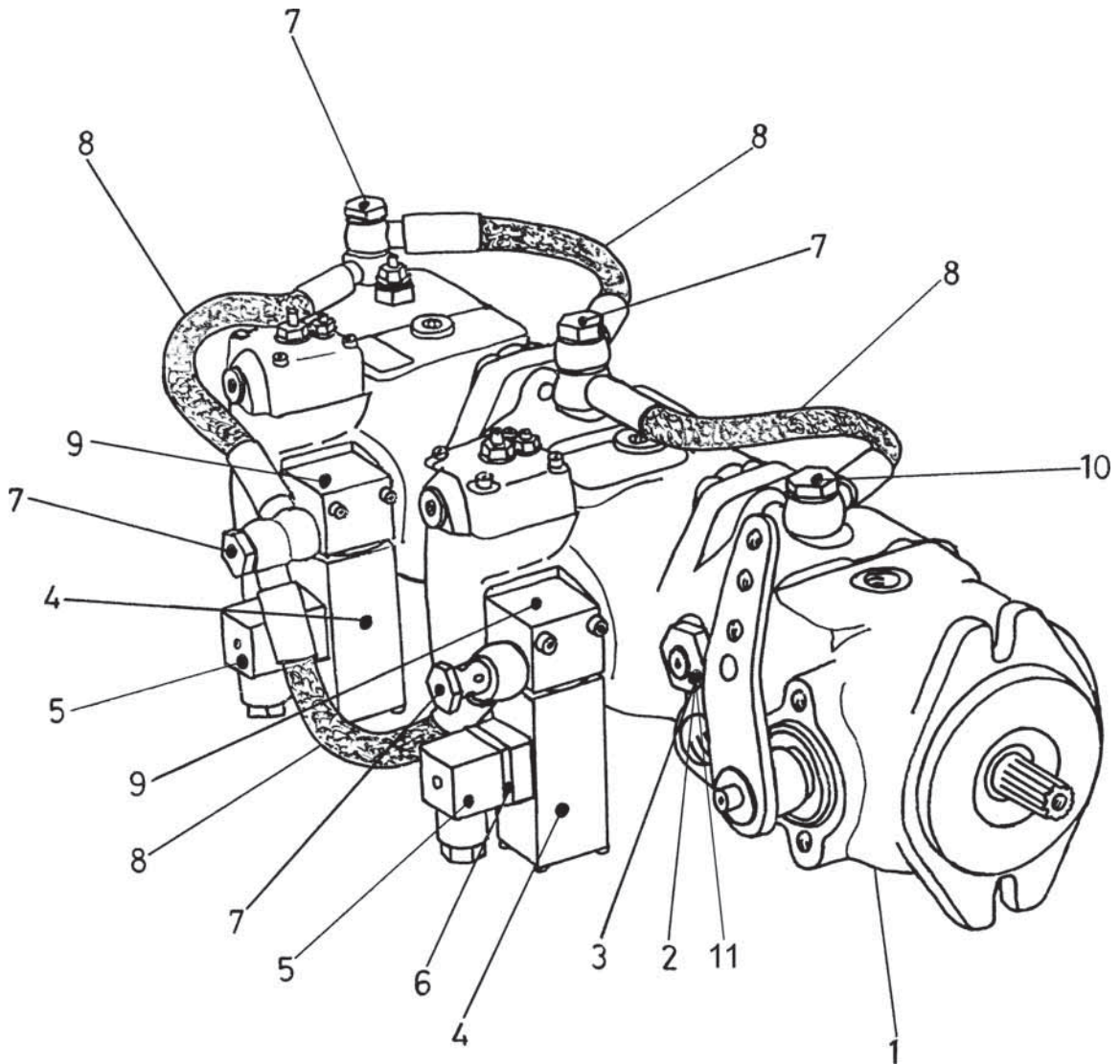
Nachfolgend Ersatzteile für Maschinen älterer Bauart:



Pos.	Art.Nr.	Bezeichnung	Bemerkungen
1	0105 0000 6985	STOPMUTTER	
2	0101 6500 0436	ZUGFEDER	
3	0105 0000 6934	6KT.MUTTER	
4	0106 0630 7991	SENKSCHRAUBE MIT INNEN 6KT.	
5	0101 6500 0076	ELEKTROZYLINDER M. STECKER	
6	0106 0064 5931	6KT.SCHRAUBE	
7	0110 0000 6125	SCHEIBE	
8	0106 0064 0933	6KT.SCHRAUBE	
9	0106 0053 5912	INB.SCHRAUBE	
10	0115 0000 5999	SCHNORR SICHERHEITSCHEIBE	
11	0110 0000 5125	SCHEIBE	
12	0101 6500 0196	HALTER E-ZYLINDER	
13	0106 0081 2999	TENSILOKSCHRAUBE	
14	0101 6500 0434	ANSCHLAG	
15	0106 0082 0999	TENSILOKSCHRAUBE	
16	0105 0000 8999	TENSILOKMUTTER	
17	5200 0330 0390	SPANNFEDER	
18	0110 0000 6440	SCHEIBE	
19	0106 0061 8933	6KT.SCHRAUBE	
20	0105 0000 6999	TENSILOKMUTTER	

Nachfolgend Ersatzteile für Maschinen älterer Bauart:

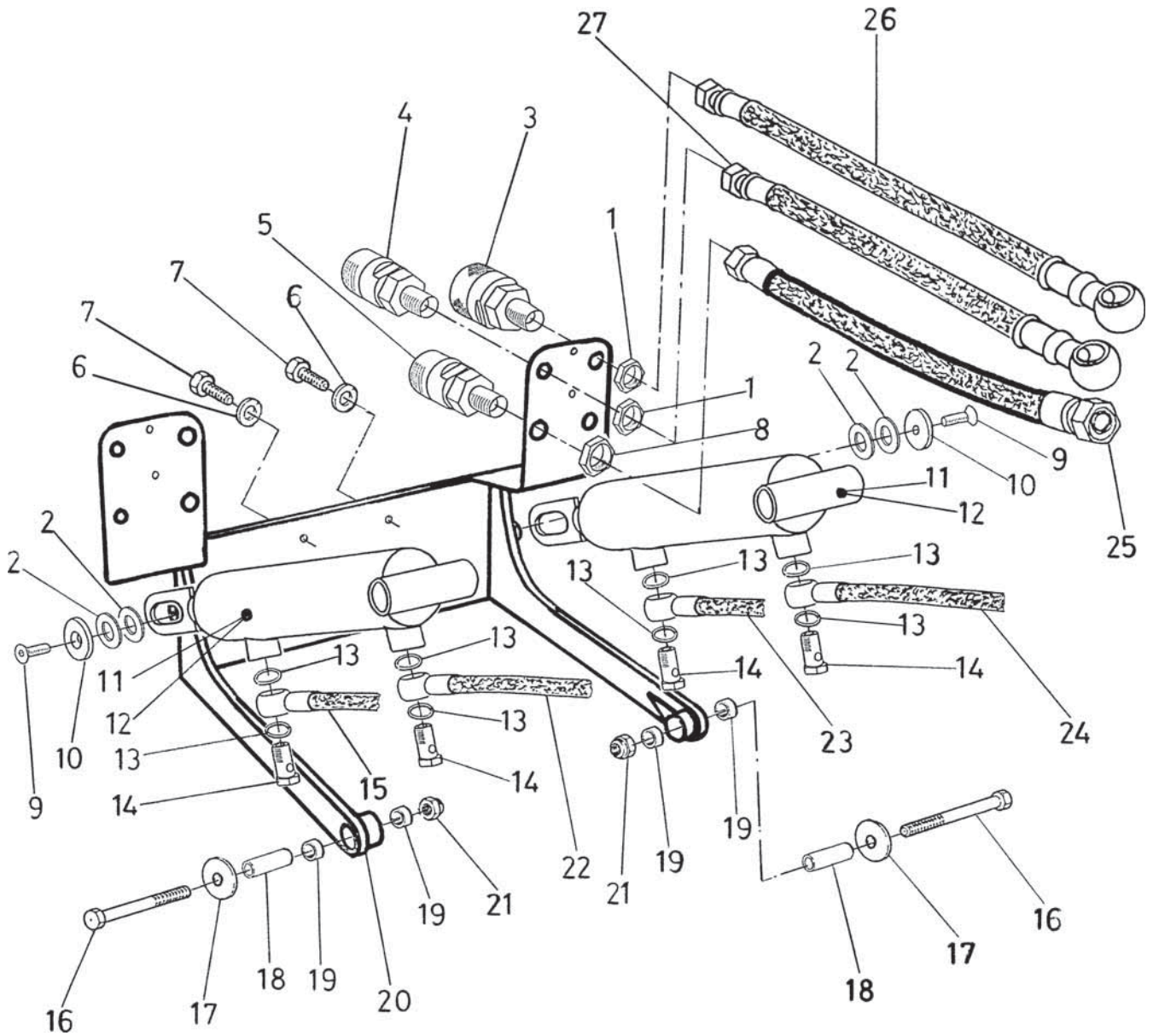
Pos.	Art.Nr.	Bezeichnung	Bemerkungen
40	0101 6500 0550	ZUGSTANGE MIT GELENK UMBAUSATZ	ENTHÄLT POS. 1,2,4,7,20
41	0106 0081 4912	INB.SCHRAUBE	
42	0101 6500 0432	VERBINDUNGSSTANGE UMBAUSATZ	ENTHÄLT POS. 1,2,4,7,20



Pos.	Art.Nr.	Bezeichnung	Bemerkungen
1	0101 6500 0052	VERSTELLPUMPE 3-FACH	
2	0101 3300 0394	ÜBERDRUCKVENTIL 200 BAR	
3	0101 3300 0384	ÜBERDRUCKVENTIL 250 BAR	
4	0101 6500 0378	MAGNETVENTIL (ALTE AUSFÜHRUNG)	
5	0170 0073 9013	LEITUNGSDOSE GDM	
6	0170 0073 9040	PROFILDICHTUNG GDM	
7	0101 6515 0028	HOHLSCHRAUBE DOPPELT	
8	0101 6500 0534	ÖLSCHLAUCH	
9	0101 6500 0438	ALUMINIUM BLOCK (FÜR MAGNETVENTIL ALTE AUSFÜHRUNG)	
10	0101 3400 0285	HOHLSCHRAUBE	
11	0101 6500 0532	ÜBERDRUCKVENTIL 300 BAR	

Nachfolgend Ersatzteile für Maschinen älterer Bauart:

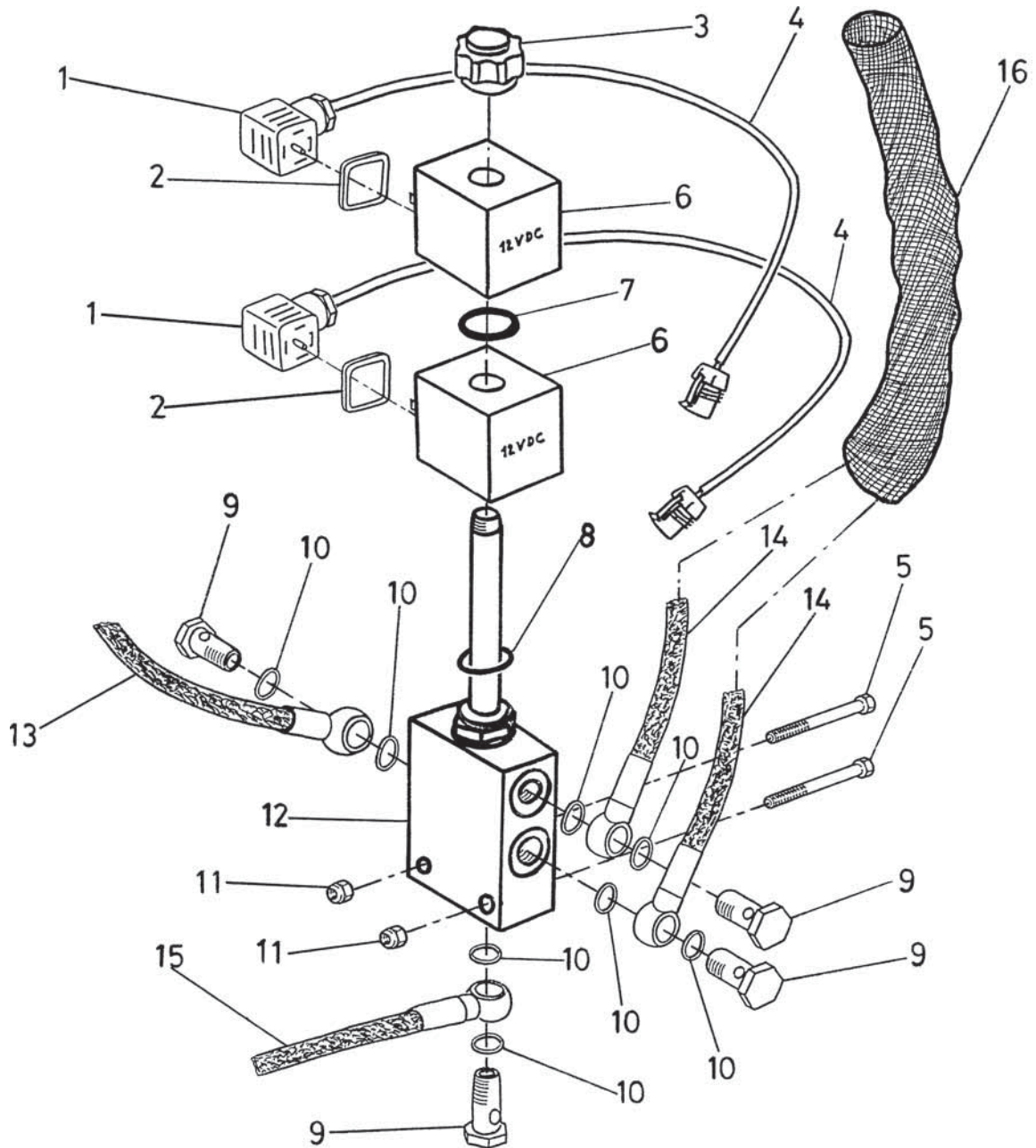
Pos.	Art.Nr.	Bezeichnung	Bemerkungen
------	---------	-------------	-------------



Pos.	Art.Nr.	Bezeichnung	Bemerkungen
1	0101 6500 0546	FLACHMUTTER	
2	0110 0002 0125	SCHEIBE	
3	0101 6500 0202	SCHRAUBKUPPLUNG STECKER	
4	0101 6500 0200	SCHRAUBKUPPLUNG MUFFE	
5	0101 6500 0300	SCHRAUBKUPPLUNG MUFFE	
6	0110 0001 2125	SCHEIBE	
7	0106 0122 5933	6KT.SCHRAUBE	
8	0101 6500 0548	FLACHMUTTER	
9	0106 0818 7991	SENKSCRAUBE MIT INNEN 6KT.	
10	0101 3051 3585	SCHEIBE	
11	0101 6515 0034	HYDRAULIKZYLINDER KPL.	Ø 80 MM
12	0101 6515 0042	HYDRAULIKZYLINDER KPL.	Ø 60 MM
13	0110 1722 7603	DICHTRING	
14	0101 3300 0245	HOHLSCHRAUBE	
15	0101 6515 0016	HYDRAULIKSCHLAUCH	500 LANG
16	0101 1215 0931	6KT.SCHRAUBE	
17	0110 1344 4440	SCHEIBE	
18	0101 6500 0024	LAGERHÜLSE	
19	0155 0020 2615	GLEITLAGERBUCHSE	
20	0101 6500 0128	TRAGARM	
21	0105 0001 2985	STOPMUTTER	
22	0101 6515 0018	HYDRAULIKSCHLAUCH	360 LANG
23	0101 6515 0020	HYDRAULIKSCHLAUCH	1250 LANG
24	0101 6515 0022	HYDRAULIKSCHLAUCH	1050 LANG
25	0101 6500 0244	HYDRAULIKSCHLAUCH	750 LANG
26	0101 6009 0040	HOCHDRUCKSCHLAUCH M. SCHUTZSCHLAUCH	790 LANG
27	0101 6009 0045	HOCHDRUCKSCHLAUCH M. SCHUTZSCHLAUCH	740 LANG

Nachfolgend Ersatzteile für Maschinen älterer Bauart:

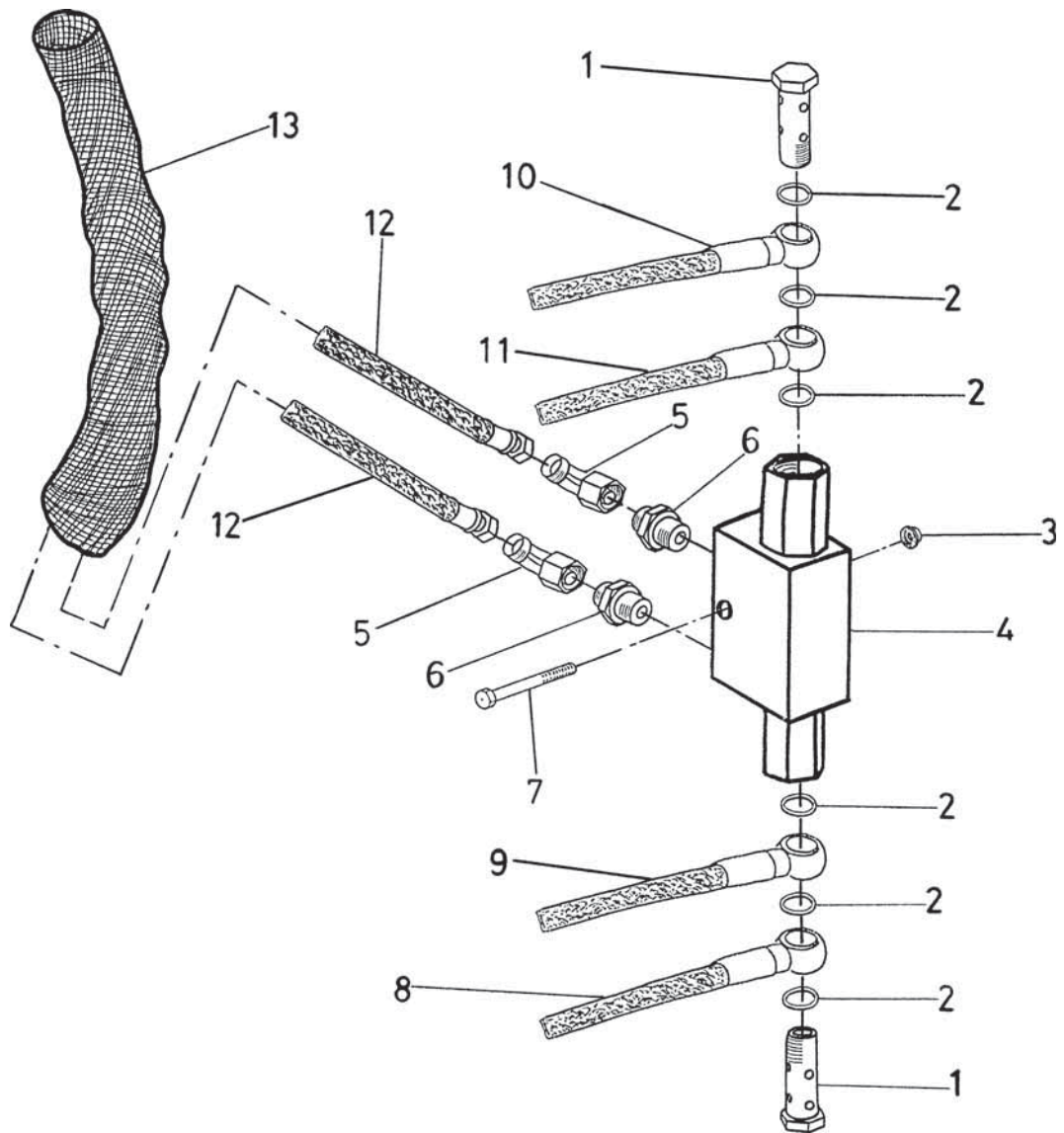
Pos.	Art.Nr.	Bezeichnung	Bemerkungen
------	---------	-------------	-------------



Pos.	Art.Nr.	Bezeichnung	Bemerkungen
1	0170 0073 9013	LEITUNGSDOSE GDM	
2	0170 0073 9040	PROFILDICHTUNG GDM	
3	0101 6500 0542	SCHRAUBKAPPE	
4	0101 6515 0038	ANSCHLUßLEITUNG	
5	0106 0064 5931	6KT.SCHRAUBE	
6	0101 6515 0008	MAGNETSPULE	
7	0135 0000 1735	O-RING	
8	0135 0000 1918	O-RING	
9	0101 3400 0285	HOHLSCHRAUBE	
10	0110 1418 7603	DICHTRING	
11	0105 0000 6985	STOPMUTTER	
12	0101 6515 0002	VENTIL	
13	0101 6515 0012	HYDRAULIKSCHLAUCH	800 LANG
14	0101 6515 0010	HYDRAULIKSCHLAUCH	800 LANG
15	0101 6515 0014	HYDRAULIKSCHLAUCH	600 LANG
16	0101 3300 0210	SCHEUERSCHUTZSCHLAUCH	LÄNGE ANGEBEN (METERWARE)

Nachfolgend Ersatzteile für Maschinen älterer Bauart:

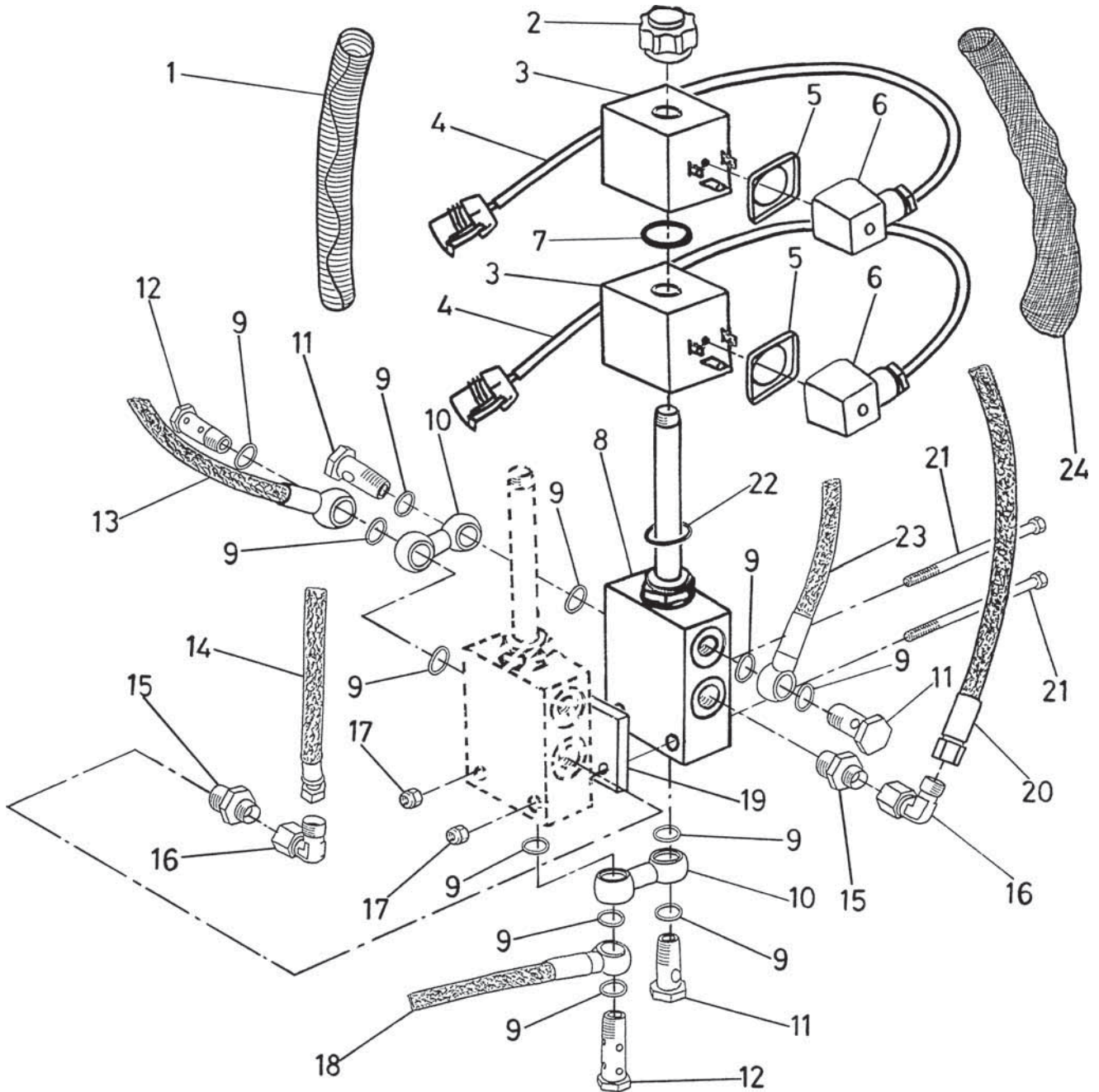
Pos.	Art.Nr.	Bezeichnung	Bemerkungen
------	---------	-------------	-------------



Pos.	Art.Nr.	Bezeichnung	Bemerkungen
1	0101 6515 0030	HOHLSCHRAUBE DOPPELT	
2	0110 1722 7603	DICHTRING	
3	0105 0000 6999	TENSLOKMUTTER	
4	0101 6515 0026	LASTHALTEVENTIL DOPPELWIRKEND	
5	0101 6520 0048	WINKELVERSCHRAUBUNG EINSTELLBAR	
6	0101 6515 0024	EINSCHRAUBVERSCHRAUBUNG GERADE	
7	0106 0064 5931	6KT.SCHRAUBE	
8	0101 6515 0018	HYDRAULIKSCHLAUCH	360 LANG
9	0101 6515 0022	HYDRAULIKSCHLAUCH	1050 LANG
10	0101 6515 0020	HYDRAULIKSCHLAUCH	1250 LANG
11	0101 6515 0016	HYDRAULIKSCHLAUCH	500 LANG
12	0101 6515 0010	HYDRAULIKSCHLAUCH	800 LANG
13	0101 3300 0210	SCHEUERSCHUTZSCHLAUCH	LÄNGE ANGEBEN (METERWARE)

Nachfolgend Ersatzteile für Maschinen älterer Bauart:

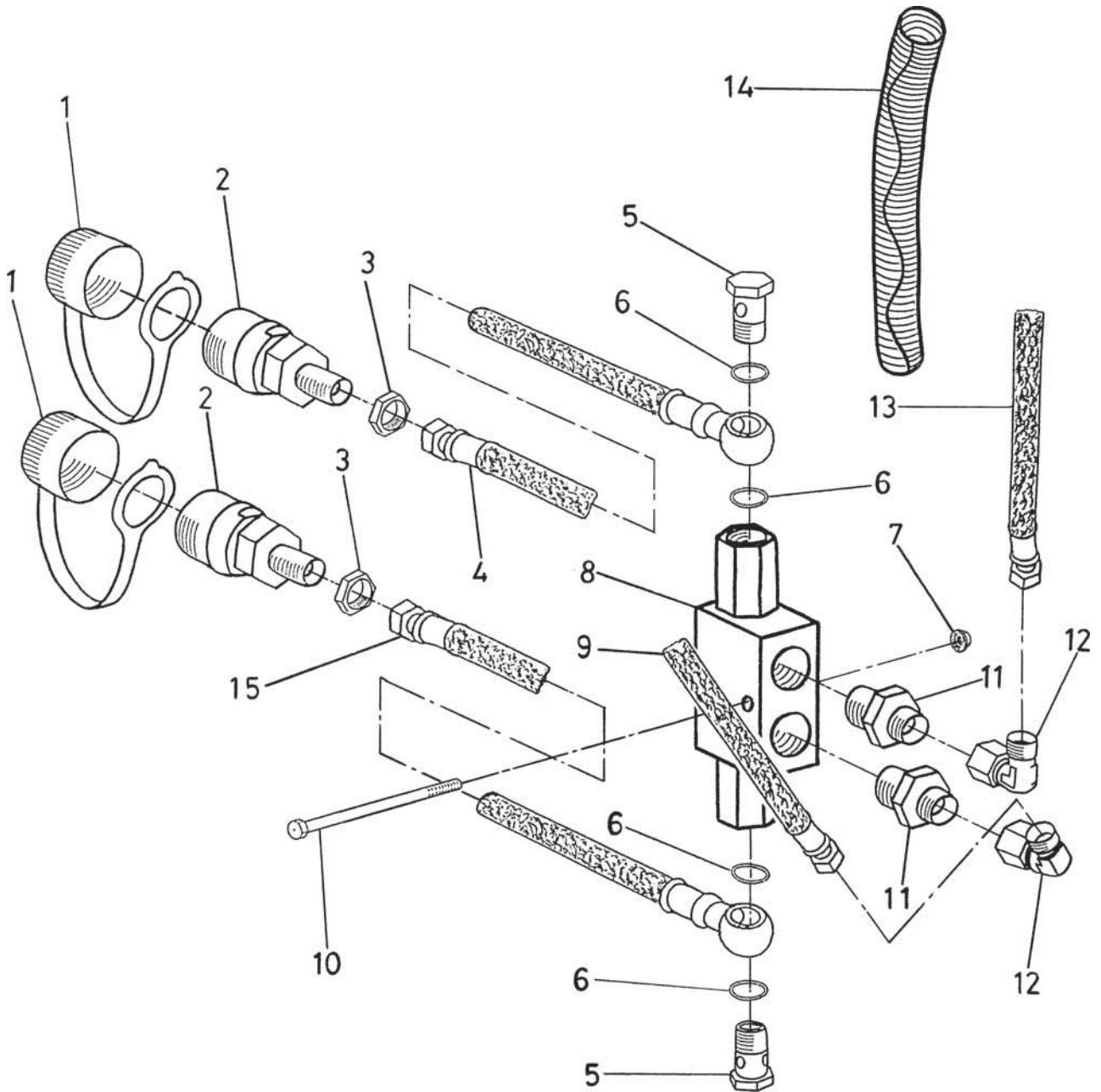
Pos.	Art.Nr.	Bezeichnung	Bemerkungen
------	---------	-------------	-------------



Pos.	Art.Nr.	Bezeichnung	Bemerkungen
1	0170 0060 1294	KABELSCHUTZSCHLAUCH GESCHLITZT DI=12,0 DA=15,7	LÄNGE ANGEBEN (METERWARE)
2	0101 6500 0542	SCHRAUBKAPPE	
3	0101 6515 0008	MAGNETSPULE	
4	0101 6515 0038	ANSCHLUßLEITUNG	
5	0170 0073 9040	PROFILDICHTUNG GDM	
6	0170 0073 9013	LEITUNGSDOSE GDM	
7	0135 0000 1735	O-RING	
8	0101 6515 0002	VENTIL	
9	0110 1418 7603	DICHTRING	
10	0101 6516 0014	LÖTNIPPEL DOPPELT	
11	0101 3400 0285	HOHLSCHRAUBE	
12	0101 6515 0028	HOHLSCHRAUBE DOPPELT	
13	0101 6515 0012	HYDRAULIKSCHLAUCH	
14	0101 6516 0008	HYDRAULIKSCHLAUCH	
15	0101 6516 0010	EINSCHRAUBVERSCHRAUBUNG GERADE	
16	0101 6520 0048	WINKELVERSCHRAUBUNG EINSTELLBAR	
17	0105 0000 6985	STOPMUTTER	
18	0101 6515 0014	HYDRAULIKSCHLAUCH	
19	0101 6516 0020	DISTANZPLATTE	
20	0101 6516 0008	HYDRAULIKSCHLAUCH	
21	0106 0068 0931	6KT .SCHRAUBE	
22	0135 0000 1918	O-RING	
23	0101 6515 0010	HYDRAULIKSCHLAUCH	
24	0101 3300 0210	SCHEUERSCHUTZSCHLAUCH	LÄNGE ANGEBEN (METERWARE)

Nachfolgend Ersatzteile für Maschinen älterer Bauart:

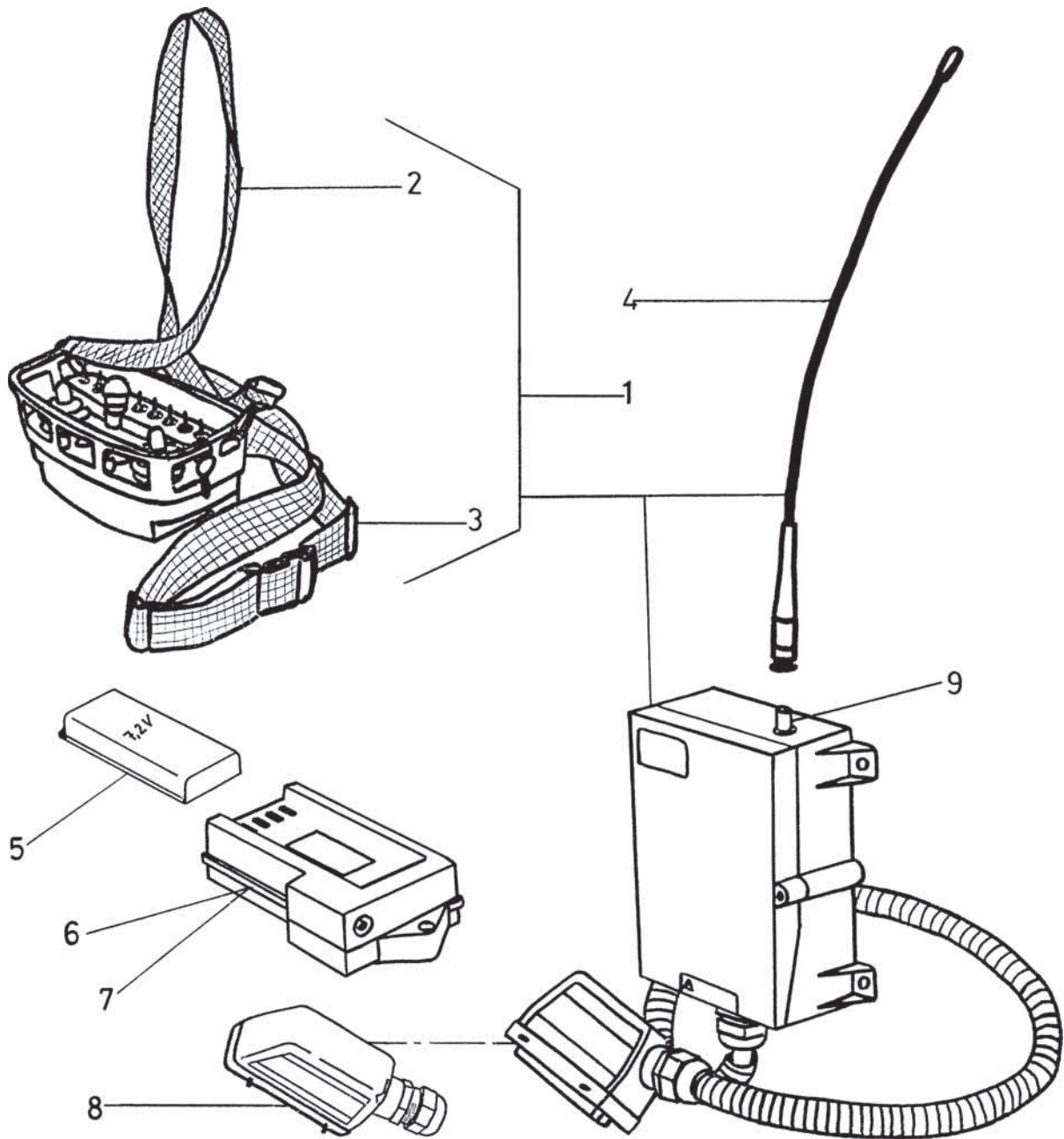
Pos.	Art.Nr.	Bezeichnung	Bemerkungen
------	---------	-------------	-------------



Pos.	Art.Nr.	Bezeichnung	Bemerkungen
1	0101 6516 0002	STAUBKAPPE F. SCHRAUBKUPPLUNG	
2	0101 6500 0204	SCHRAUBKUPPLUNG MUFFE	
3	0101 6500 0544	MUTTER	
4	0101 6516 0018	HYDRAULIKSCHLAUCH	
5	0101 3300 0245	HOHLSCHRAUBE	
6	0110 1722 7603	DICHTRING	
7	0105 0000 6999	TENSLOKMUTTER	
8	0101 6515 0026	LASTHALTEVENTIL DOPPELWIRKEND	
9	0101 6516 0008	HYDRAULIKSCHLAUCH	
10	0106 0068 0931	6KT. SCHRAUBE	
11	0101 6516 0012	EINSCHRAUBVERSCHRAUBUNG GERADE	
12	0101 6520 0048	WINKELVERSCHRAUBUNG EINSTELLBAR	
13	0101 6515 0010	HYDRAULIKSCHLAUCH	
14	0170 0060 1294	KABELSCHUTZSCHLAUCH GESCHLITZT DI=12,0 DA=15,7	LÄNGE ANGEBEN (METERWARE)
15	0101 6516 0016	HYDRAULIKSCHLAUCH	

Nachfolgend Ersatzteile für Maschinen älterer Bauart:

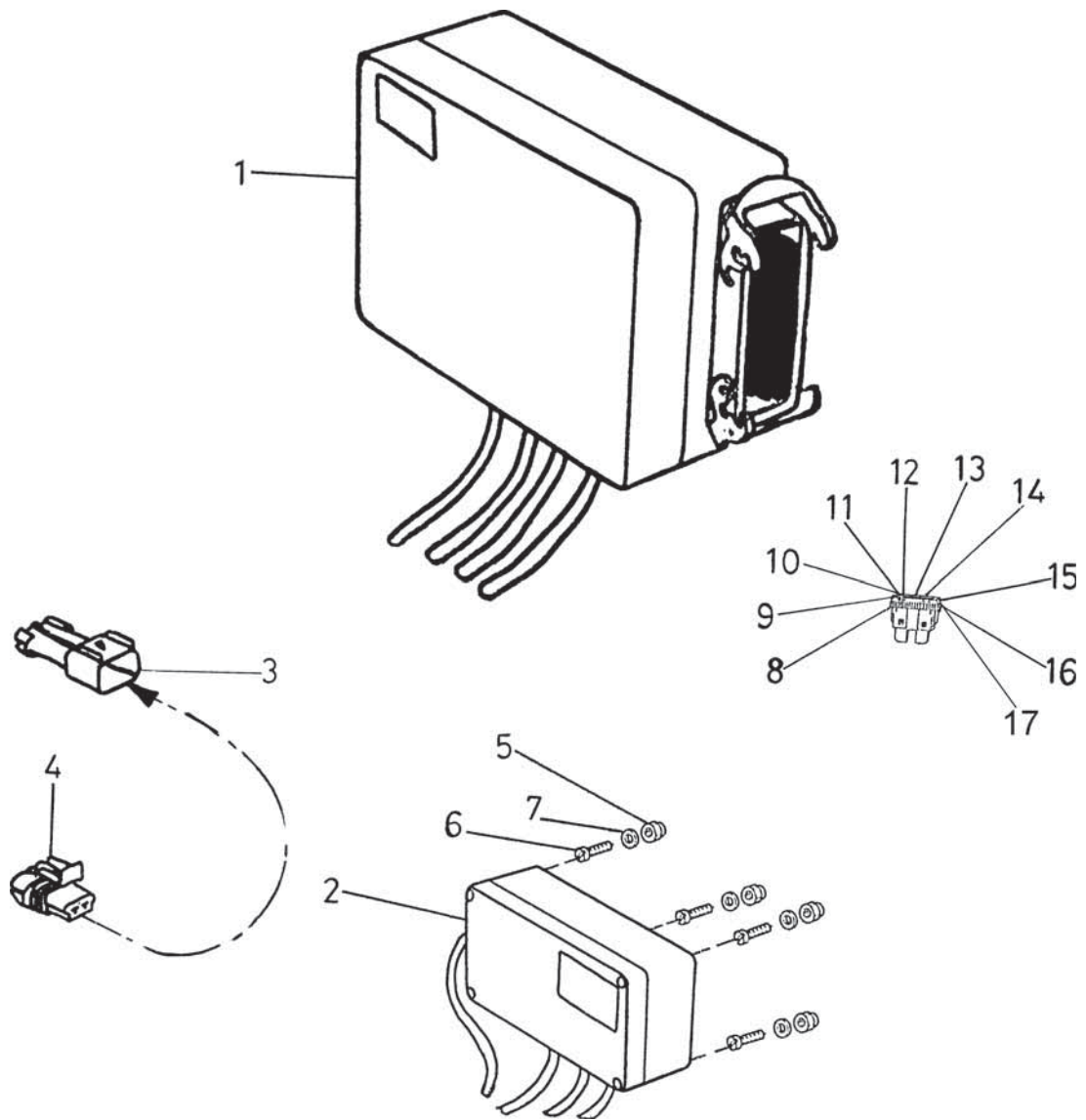
Pos.	Art.Nr.	Bezeichnung	Bemerkungen
------	---------	-------------	-------------



Pos.	Art.Nr.	Bezeichnung	Bemerkungen
1	0101 6500 0100	FUNKFERNSTEUERUNG KPL.	
2	0101 6500 0492	TRAGEGURT	
3	0101 6500 0494	BAUCHGURT	
4	0101 6500 0266	ANTENNE FLEXIBEL	
5	0101 6500 0344	AKKU 7,2 V FÜR FUNKSTEUERUNG	
6	0101 6500 0416	LADEGERÄT 12/24V DC AUTOSTECKER	
7	0101 6500 0488	LADEGERÄT 100/240V AC EUROPA	
8	0101 6500 0496	STECKER KPL.	
9	0101 6500 0342	BNC-EINBAUBUCHSE	

Nachfolgend Ersatzteile für Maschinen älterer Bauart:

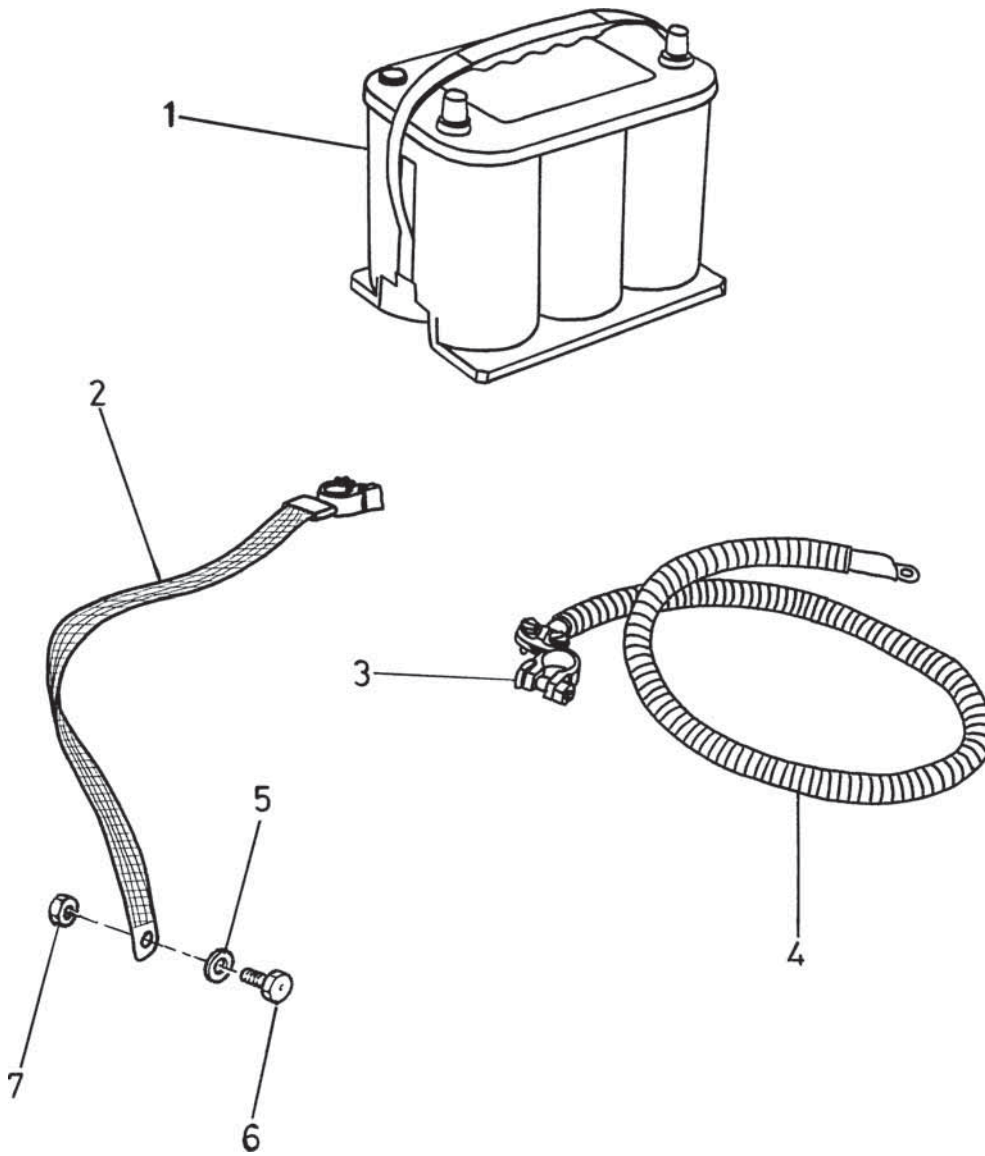
Pos.	Art.Nr.	Bezeichnung	Bemerkungen
------	---------	-------------	-------------



Pos.	Art.Nr.	Bezeichnung	Bemerkungen
1	0101 6500 0312	SICHERUNGSKASTEN GROß	
2	0101 6500 0310	SICHERUNGSKASTEN KLEIN	
3	0101 6500 0326	STECKER 2-POLIG KPL.	
4	0101 6500 0324	BUCHSE 2-POLIG KPL.	
5	0105 0000 4985	STOPMUTTER	
6	0106 0004 1684	ZYL. SCHRAUBE	
7	0110 0000 4125	SCHEIBE	
8	0170 0083 9612	SICHERUNG FLACH 1A	
9	5719 0452 9901	SICHERUNG FLACH 3A	
10	5719 0452 9903	SICHERUNG FLACH 5A	
11	5719 0452 9904	SICHERUNG FLACH 7, 5A	
12	5719 0452 9905	SICHERUNG FLACH 10A	
13	5719 0452 9906	SICHERUNG FLACH 15A	
14	5719 0452 9907	SICHERUNG FLACH 20A	
15	5719 0452 9908	SICHERUNG FLACH 25A	
16	5700 5029 5530	SICHERUNG FLACH 30A	
17	5700 5029 5540	SICHERUNG FLACH 40A	

Nachfolgend Ersatzteile für Maschinen älterer Bauart:

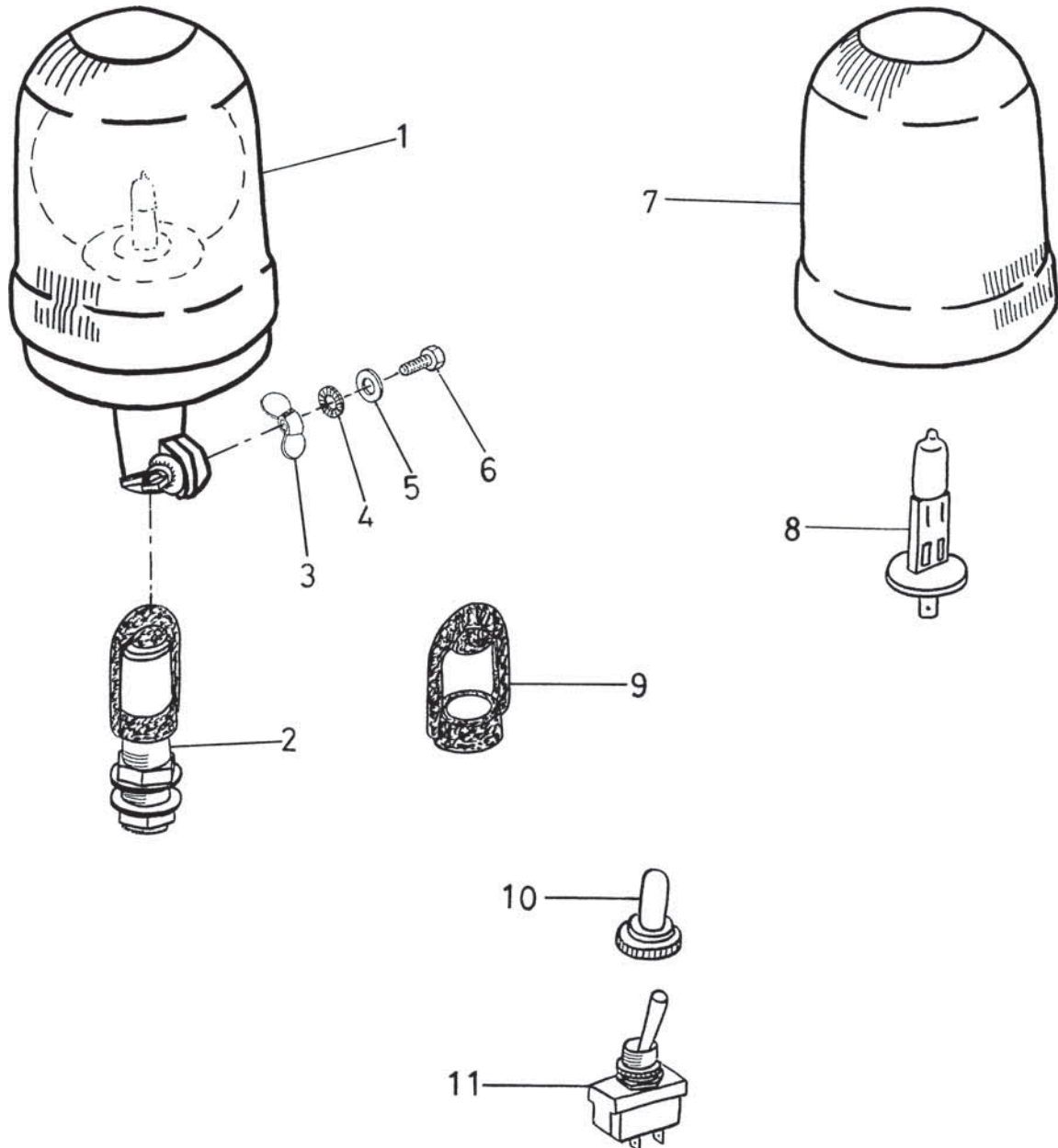
Pos.	Art.Nr.	Bezeichnung	Bemerkungen
------	---------	-------------	-------------



Pos.	Art.Nr.	Bezeichnung	Bemerkungen
1	0101 6016 0015	BATTERIE	
2	5700 5228 7040	MASSEBAND	
3	5719 0131 5010	BATTERIEKLEMME + F. 25 QMM	
4	0101 6500 0176	BATTERIEKABEL +	
5	0110 0001 0125	SCHEIBE	
6	0106 0102 5933	6KT.SCHRAUBE	
7	0105 0001 0934	6KT.MUTTER	

Nachfolgend Ersatzteile für Maschinen älterer Bauart:

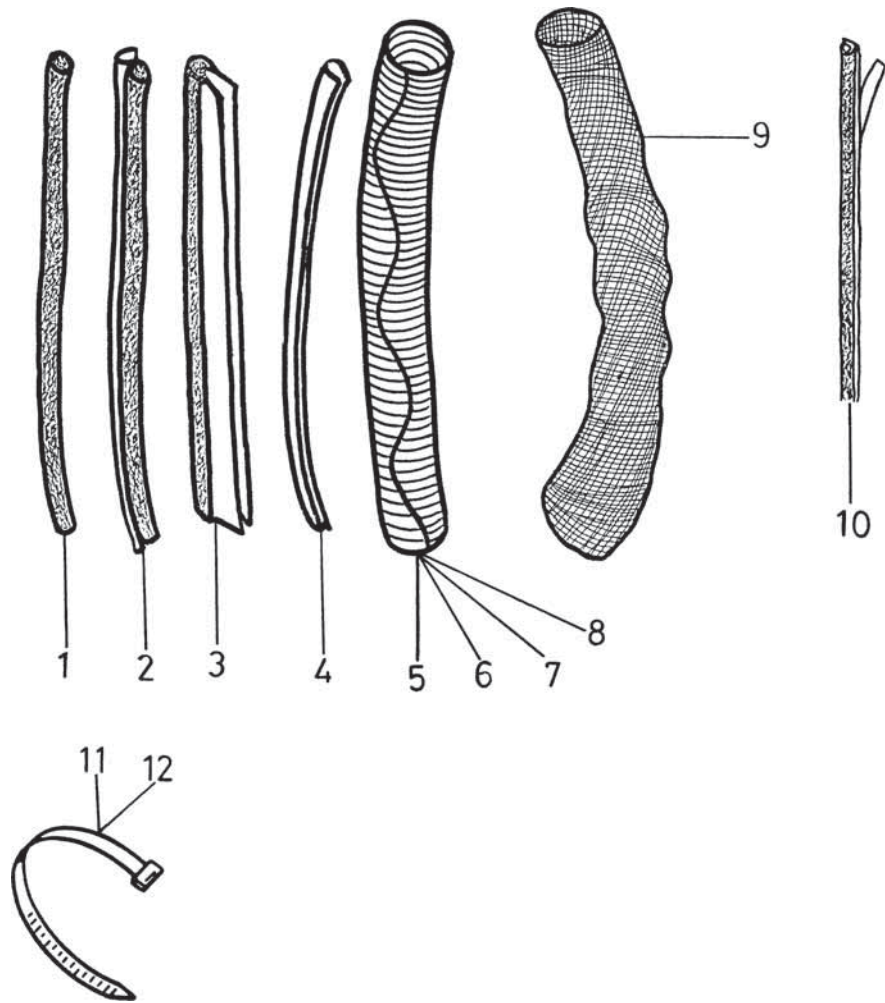
Pos.	Art.Nr.	Bezeichnung	Bemerkungen
------	---------	-------------	-------------



Pos.	Art.Nr.	Bezeichnung	Bemerkungen
1	0101 6517 0002	RUNDUMLEUCHTE	
2	0101 6517 0004	AUFSTECKROHR F. RUNDUMLEUCHTE	
3	0105 0001 0315	FLÜGELMUTTER	
4	0115 0105 6797	ZAHNSCHEIBE	
5	0110 0001 0125	SCHEIBE	
6	0106 0102 5933	6KT.SCHRAUBE	
7	0101 6517 0006	ERSATZGLAS FÜR RUNDUMLEUCHTE	
8	0170 0085 4128	HALOGENLAMPE	
9	0101 6500 0530	GUMMISTOPFEN	
10	0170 0070 1038	DICHTKAPPE	
11	0170 0070 1020	KIPPSCHALTER	

Nachfolgend Ersatzteile für Maschinen älterer Bauart:

Pos.	Art.Nr.	Bezeichnung	Bemerkungen
------	---------	-------------	-------------



Pos.	Art.Nr.	Bezeichnung	Bemerkungen
1	0101 6535 0018	MOOSGUMMI-RUNDSCHNUR Ø 10 MM	LÄNGE ANGEBEN (METERWARE)
2	0101 3051 3032	DICHTUNGSPROFIL	LÄNGE ANGEBEN (METERWARE)
3	0101 3117 3026	GI-METALLKLAMMERPROFIL	LÄNGE ANGEBEN (METERWARE)
4	0101 4300 3032	KANTENSCHUTZPROFIL PVC	LÄNGE ANGEBEN (METERWARE)
5	0170 0052 0011	KABELSCHUTZSCHLAUCH DI=8,4 DA=11,7	LÄNGE ANGEBEN (METERWARE)
6	0170 0060 1294	KABELSCHUTZSCHLAUCH GESCHLITZT DI=12,0 DA=15,7	LÄNGE ANGEBEN (METERWARE)
7	0170 0060 0900	KABELSCHUTZSCHLAUCH GESCHLITZT DI=17,0 DA=21,0	LÄNGE ANGEBEN (METERWARE)
8	0170 0060 2583	KABELSCHUTZSCHLAUCH GESCHLITZT DI=22,0 DA=25,4	LÄNGE ANGEBEN (METERWARE)
9	0101 3300 0210	SCHUEBERSCHUTZSCHLAUCH	LÄNGE ANGEBEN (METERWARE)
10	0101 6503 0116	PROFILDICHTUNG P-PROFIL GUMMI SELBSTKLEBEND	LÄNGE ANGEBEN (METERWARE)
11	0101 2000 3008	KABELBINDER 140 X 3,6 MM	
12	0101 2000 3009	KABELBINDER 200 X 4,8 MM	
13	0101 2000 3010	KABELBINDER 368 X 4,8 MM	

Nachfolgend Ersatzteile für Maschinen älterer Bauart:

Pos.	Art.Nr.	Bezeichnung	Bemerkungen
------	---------	-------------	-------------