

tb Vertikator 1,50m bis 3,00m AB

# Hatzenbichler

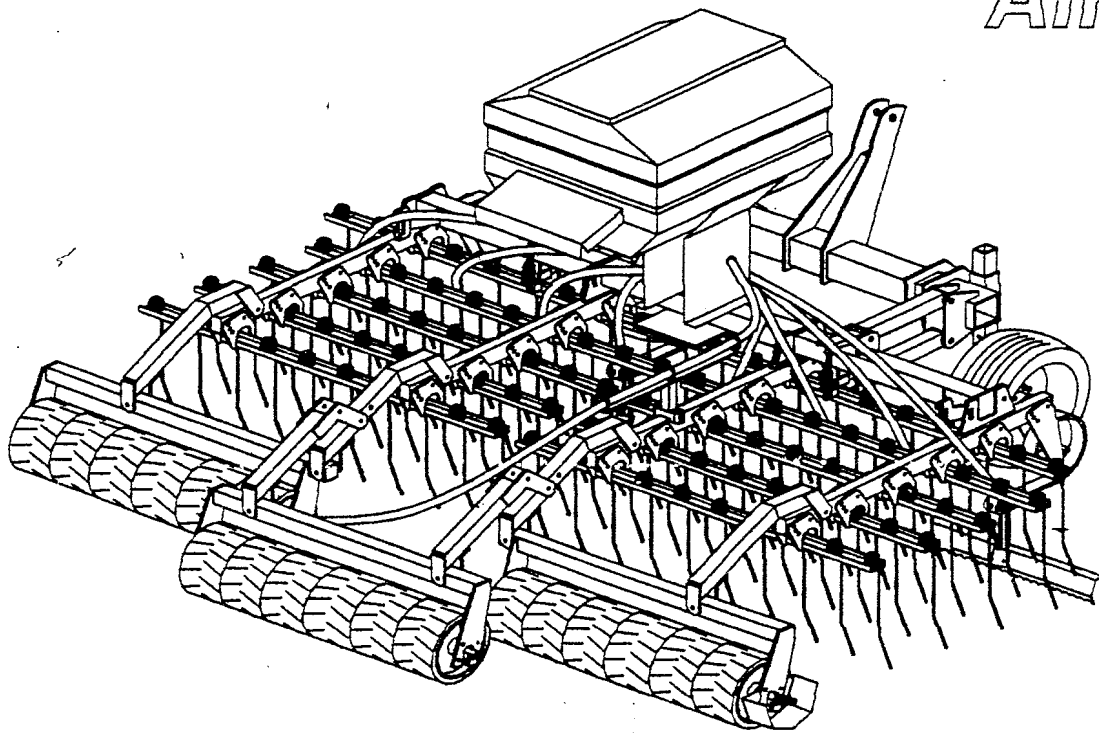
BODENSCHONENDE LANDTECHNIK

THOMAS HATZENBICHLER & SOHN  
A-9433 St. Andr , Fischering 2  
AUSTRIA-Tel.: ++43 (0) 4358-2287-0  
Fax: ++43 (0)4358 - 2208  
e-mail: landtechnik@hatzenbichler.com  
Internet: <http://www.hatzenbichler.com>

## Bedienungsanleitung & Ersatzteilliste

Vertikator  
1,50m bis 3,00m AB

"AIR 8"



Hatzenbichler Qualit t

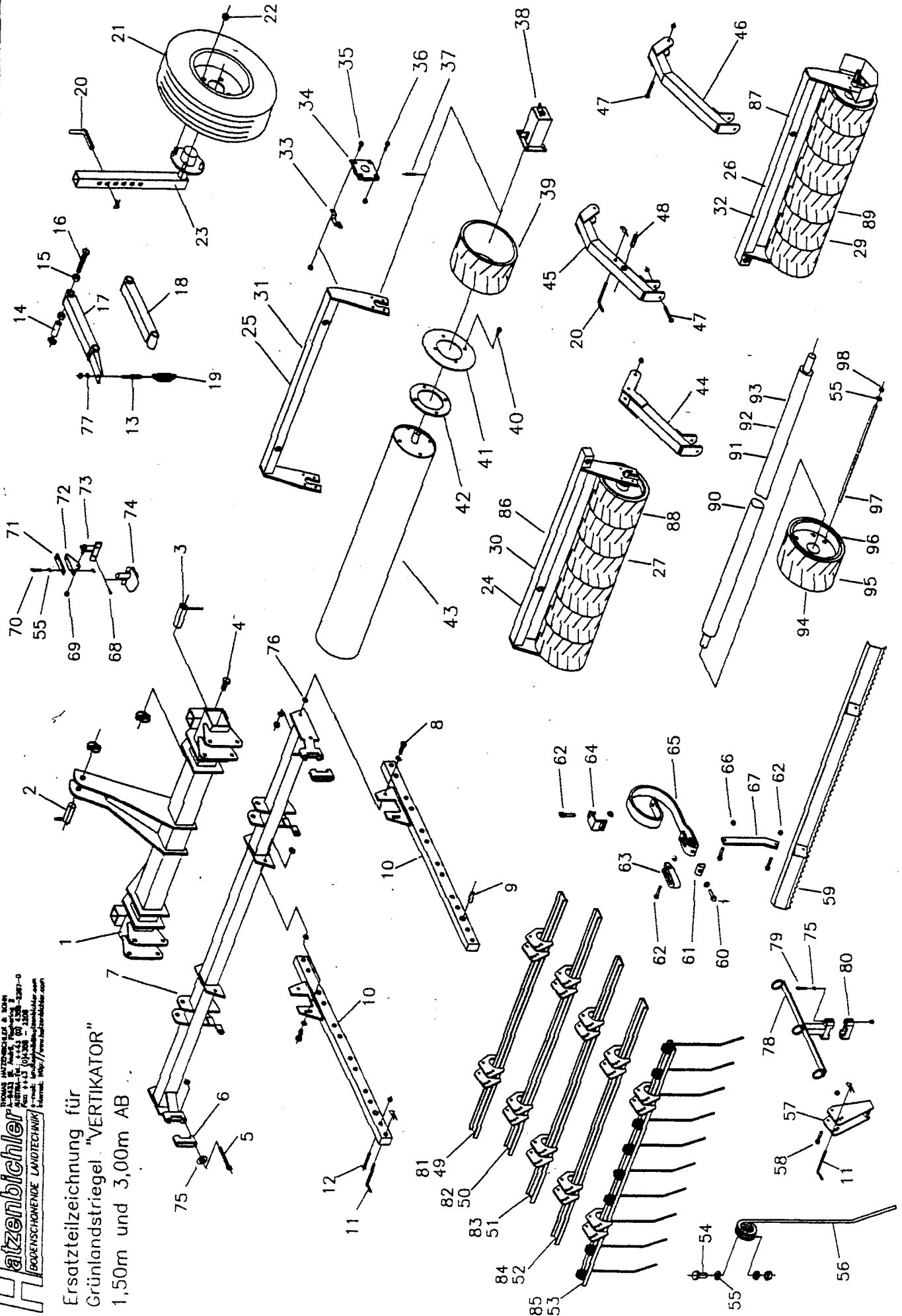
UNSERE VORTEILE LIEGEN IM DETAIL

# 2001

Ersatzteile Vertikator 1,50 bis 3,00m

**Hatzenbichler**  
 THOMAS HATZENBICHLER & SOHN  
 1-3433 St. Anna, Tirol  
 Austria - Tel. 04733 61 330  
 Fax: 04733 61 331  
 E-Mail: [info@hatzenbichler.com](mailto:info@hatzenbichler.com)  
 Internet: <http://www.hatzenbichler.com>

Ersatzteilzeichnung für  
 Grünlandstriegel "VERTIKATOR"  
 1,50m und 3,00m AB



Ersatzteilliste für:

## VERTIKATOR 1,50m bis 3,00m Arbeitsbreite

Pos. Nr.:	Art Nr.:	Benennung	ZE-Nr.:
1		DREIPUNKTAUFHÄNGUNG VERTIKATOR	
1,1	80475	Dreipunktaufhängung Vertikator 1,50m AB	
1,2	80413	Dreipunktaufhängung Vertikator 2,50m AB	
1,3	80414	Dreipunktaufhängung Vertikator 3,00m AB	
2	9345	Oberlenkerbolzen 25/120	
3	9346	Unterlenkerbolzen 28/120	
4	930051	Skt.Schr.M12x30	
5	70025	Skt.Schr.M12x130 m. Mutter	
6	80311	Klemmschelle FR 60/60	
7		FELDTRÄGER	
7,1	80476	Träger f. Vertikatorfelder 1,50m AB	
7,2	80415	Träger f. Vertikatorfelder 2,50m AB	
7,3	80416	Träger f. Vertikatorfelder 3,00m AB	
8	70006	Skt.Schr.M16x45 m. Mutter	
9	9347	Distanzrohr 20/4 l=50mm	
10	80417	Profilträger;Vertikator 1,50m bis 3,00m AB	
11	80418	Bolzen d=10/110 m. Federvorstecker	
12	70030	Skt.Schr.M10x80 m. Mutter	
13	93482	Federspanner m. Mutter M10 u. Scheibe	
14	9415	Distanzrohr 28/4, l=70mm	
15	9348	Glacierbuchse 32x28x20	
16	70032	Skt.Schr.M20x110 m. Mutter	
17	80419	Parallelogrammstrebe m. Federbefestigung; Vertikator 1,5-3	
18	80420	Parallelogrammstrebe; Vertikator 1,50m bis 3,00m AB	
19	93481	Zugfeder f. Vertikatorparallelogramm	
20	936092	Absteckbolzen 14/140 m. Federvorstecker	
21	80306	Rad m. Felge 16x6,5-8	
22	930226	Radmutter M12	
23	9315	Nabe mit Stiel für Striegel	
24		WALZENTRÄGER links	
24,1	80477	Walzenträger 1,50m AB links; Vertikator	
24,2	80421	Walzenträger 2,50m AB links; Vertikator	
24,3	80422	Walzenträger 3,00m AB links; Vertikator	
25		WALZENTRÄGER mitte	
25,1	80479	Walzenträger 1,50m AB mitte; Vertikator	
25,2	80423	Walzenträger 2,50m AB mitte; Vertikator	
25,3	80424	Walzenträger 3,00m AB mitte; Vertikator	
26		WALZENTRÄGER rechts	
26,1	80478	Walzenträger 1,50m AB rechts; mit Schutzblech für Kassetten; Vertikator	
26,2	80425	Walzenträger 2,50m AB rechts; mit Schutzblech für Kassetten; Vertikator	
26,3	80426	Walzenträger 3,00m AB rechts; mit Schutzblech für Kassetten; Vertikator	
27		FARMFLEXWALZE ohne TRÄGER kpl	
27,1	80480	Farmflexwalze ohne Träger komplett; mit Sechskantwelle für Vertikator 1,50m AB	
27,2	80427	Farmflexwalze ohne Träger komplett; mit Sechskantwelle für Vertikator 2,50m AB	
27,3	80428	Farmflexwalze ohne Träger komplett; mit Sechskantwelle für Vertikator 3,00m AB	

# Hatzenbichler

BODENSCHONENDE LANDTECHNIK

THOMAS HATZENBICHLER & SOHN  
 A-9433 St. Andrä, Fischering 2  
 AUSTRIA-Tel.: ++43 (0) 4358-2287-0  
 Fax: ++43 (0)4358 - 2208  
 e-mail: landtechnik@hatzenbichler.com  
 Internet: http://www.hatzenbichler.com

28		FARMFLEXWALZE ohne TRÄGER kpl mitte	
28,1	80481	Farmflexwalze ohne Träger mitte komplett; Vertikator 1,50m AB	
28,2	80429	Farmflexwalze ohne Träger mitte komplett; Vertikator 2,50m AB	
28,3	80430	Farmflexwalze ohne Träger mitte komplett; Vertikator 3,00m AB	
29		FARMFLEXWALZE ohne TRÄGER kpl	
29,1	80482	Farmflexwalze ohne Träger komplett; ohne Sechskantwelle für Vertikator 1,50m AB	
29,2	80431	Farmflexwalze ohne Träger komplett; ohne Sechskantwelle für Vertikator 2,50m AB	
29,3	80432	Farmflexwalze ohne Träger komplett; ohne Sechskantwelle für Vertikator 3,00m AB	
30		FARMFLEXWALZE mit TRÄGER links	
30,1	80483	Farmflexwalze mit Träger links; ohne Sechskantwelle; Vertikator 1,50m AB	
30,2	80433	Farmflexwalze mit Träger links; ohne Sechskantwelle; Vertikator 2,50m AB	
30,3	80434	Farmflexwalze mit Träger links; ohne Sechskantwelle; Vertikator 3,00m AB	
31		FARMFLEXWALZE mit TRÄGER mitte	
31,1	80484	Farmflexwalze mit Träger mitte; Vertikator 1,50m AB	
31,2	80435	Farmflexwalze mit Träger mitte; Vertikator 2,50m AB	
31,3	80436	Farmflexwalze mit Träger mitte; Vertikator 3,00m AB	
32		FARMFLEXWALZE mit TRÄGER rechts	
32,1	80485	Farmflexwalze mit Träger rechts, mit Schutzblech für Kassetten, mit Sechskantwelle; Vertikator 1,50m AB	
32,2	80437	Farmflexwalze mit Träger rechts, mit Schutzblech für Kassetten, mit Sechskantwelle; Vertikator 2,50m AB	
32,3	80438	Farmflexwalze mit Träger rechts, mit Schutzblech für Kassetten, mit Sechskantwelle; Vertikator 3,00m AB	
33	80047	Schmiernippelschutz UCF 206	302
34	9509	Flanschlager UCF 206	
35	70004	Skt.Schr.M12x45 m. Mutter	
36	930216	Skt.Schr.M12x40 m. Mutter	
37	930222	Spannhülse 8x50	
38	80302	Antriebsabdeckung mit Schrauben	1955
39	80294	Farmflexreifen d=300mm, b=161mm	
40	930214	Skt.Schr.M12x20	
41	80295	Abdeckscheibe d=272mm; V6	1914
42	80296	Zwischenscheibe d=209mm; V6	1939
43		ACHSE f. VERTIKATORWALZE	
43,1	80486	Achse f. Vertikatorwalze 1,50m AB	
43,2	80439	Achse f. Vertikatorwalze 2,50m AB	
43,3	80440	Achse f. Vertikatorwalze 3,00m AB	
44	80441	Walzenhalter f. hintere Walze; Vertikator 1,50m bis 3,00m AB	
45	80442	Walzenhalter innen mit Absperrloch; Vertikator 1,50 bis 3,00m AB	
46	80443	Walzenhalter außen; Vertikator 1,50 bis 3,00m AB	
47	70033	Skt.Schr.M12x90 m. Mutter	
48	93472	Distanzrohr 20x4 l=60mm	
49		ZINKENTRÄGER 1 ohne Zinken	
49,1	80487	Zinkenträger 1 ohne Zinken; Vertikator 1,50m AB	
49,2	80444	Zinkenträger 1 ohne Zinken; Vertikator 2,50m AB	
49,3	80445	Zinkenträger 1 ohne Zinken; Vertikator 3,00m AB	
50		ZINKENTRÄGER 2 ohne Zinken	
50,1	80488	Zinkenträger 2 ohne Zinken; Vertikator 1,50m AB	
50,2	80446	Zinkenträger 2 ohne Zinken; Vertikator 2,50m AB	
50,3	80447	Zinkenträger 2 ohne Zinken; Vertikator 3,00m AB	
51		ZINKENTRÄGER 3 ohne Zinken	
51,1	80489	Zinkenträger 3 ohne Zinken; Vertikator 1,50m AB	
51,2	80448	Zinkenträger 3 ohne Zinken; Vertikator 2,50m AB	

# Hatzenbichler

BODENSCHONENDE LANDTECHNIK

THOMAS HATZENBICHLER & SOHN  
 A-9433 St. Andrä, Fischering 2  
 AUSTRIA-Tel.: ++43 (0) 4358-2287-0  
 Fax: ++43 (0) 4358 - 2208  
 e-mail: landtechnik@hatzenbichler.com  
 Internet: <http://www.hatzenbichler.com>

51,3	80449	Zinkenträger 3 ohne Zinken; Vertikator 3,00m AB
52		ZINKENTRÄGER 4 ohne Zinken
52,1	80490	Zinkenträger 4 ohne Zinken; Vertikator 1,50m AB
52,2	80450	Zinkenträger 4 ohne Zinken; Vertikator 2,50m AB
52,3	80451	Zinkenträger 4 ohne Zinken; Vertikator 3,00m AB
53		ZINKENTRÄGER 5 ohne Zinken
53,1	80491	Zinkenträger 5 ohne Zinken; Vertikator 1,50m AB
53,2	80452	Zinkenträger 5 ohne Zinken; Vertikator 2,50m AB
53,3	80453	Zinkenträger 5 ohne Zinken; Vertikator 3,00m AB
54	9318S	Skt. Schr.M8x25 m. Mutter
55	930230	Scheibe A8
56		HACKEGGENZINKEN f. GRÜNLANDSTRIEGEL
56,1	93008	Vertikatorzinke 7mm l=410mm
56,2	93007	Vertikatorzinke 8mm l=410mm
57	80454	Streifblechhalter; Vertikator
58	70030	Skt.Schr.M10x80 m. Mutter
59		VERTIKATORSTREIFBLECH
59,1	93530	Vertikatorstreifblech 1,50m AB, ohne Halter
59,2	93531	Vertikatorstreifblech 2,50m AB l=1170mm, ohne Halter
59,3	93532	Vertikatorstreifblech 3,00m AB l=1450mm, ohne Halter
60	70034	Skt.Schr.M12x45
61	80455	Klemmplatte f. Vibrozinken
62	70019	Skt. Schr.M10x40 m. Mutter
63	80456	Bügel f. Zinkenfeder
64	91023	Zinkenklemme f. FR 40/40
65	80458	Zinkenkopf H96a Var 01 32x12
66	70027	Skt. Schr.M8x15 m. Mutter
67	80459	Stiel für Streifbleche, Vertikator
68	9300391	Imbusschr.M6x10
69	70017	Skt. Mutter M10
70	9316S	Skt. Schr.M8x30 m. Mutter
71	949833	Klemmplatte 90x25x6
72	949834	Klemmplatte f. Prallblechhalter
73	949835	Prallblechhalter; Vertikator 1,50m bis 3,00m AB
74	949832	Prallblech Vertikator
75	412124	Scheibe A12
76	80044	Scheibe A16
77	70035	Scheibe A10
78	80460	Halter f. biegsame Welle; Vertikator 1,50m bis 3,00m AB
79	70025	Skt. Schr.M12x130 m. Mutter
80	80304	Klemmschelle FR 40/40
81		ZINKENTRÄGER 1 mit Zinken
81,1	80492	Zinkenträger 1 mit Zinken; Vertikator 1,50m AB
81,2	80461	Zinkenträger 1 mit Zinken; Vertikator 2,50m AB
81,3	80462	Zinkenträger 1 mit Zinken; Vertikator 3,00m AB
82		ZINKENTRÄGER 2 mit Zinken
82,1	80493	Zinkenträger 2 mit Zinken; Vertikator 1,50m AB
82,2	80463	Zinkenträger 2 mit Zinken; Vertikator 2,50m AB
82,3	80464	Zinkenträger 2 mit Zinken; Vertikator 3,00m AB
83		ZINKENTRÄGER 3 mit Zinken
83,1	80494	Zinkenträger 3 mit Zinken; Vertikator 1,50m AB
83,2	80465	Zinkenträger 3 mit Zinken; Vertikator 2,50m AB
83,3	80466	Zinkenträger 3 mit Zinken; Vertikator 3,00m AB
84		ZINKENTRÄGER 4 mit Zinken
84,1	80495	Zinkenträger 4 mit Zinken; Vertikator 1,50m AB
84,2	80467	Zinkenträger 4 mit Zinken; Vertikator 2,50m AB

# Hatzenbichler

BODENSCHONENDE LANDTECHNIK

THOMAS HATZENBICHLER & SOHN  
A-9433 St. Andrä, Fischering 2  
AUSTRIA - Tel.: ++43 (0) 4358-2287-0  
Fax: ++43 (0) 4358-2208  
e-mail: landtechnik@hatzenbichler.com  
internet: http://www.hatzenbichler.com

34,3	80468	Zinkenträger 4 mit Zinken; Vertikator 3,00m AB
35		ZINKENTRÄGER 5 mit Zinken
85,1	80496	Zinkenträger 5 mit Zinken; Vertikator 1,50m AB
85,2	80469	Zinkenträger 5 mit Zinken; Vertikator 2,50m AB
85,3	80470	Zinkenträger 5 mit Zinken; Vertikator 3,00m AB
86		FARMFLEXWALZE mit TRÄGER links; mit ANSCHLUSS für AIR 8
86,1	80497	Farmflexwalze mit Träger links m. Sechskantwelle f. Vertikator 1,50m AB
86,2	80471	Farmflexwalze mit Träger links m. Sechskantwelle f. Vertikator 2,50m AB
86,3	80472	Farmflexwalze mit Träger links m. Sechskantwelle f. Vertikator 3,00m AB
87		FARMFLEXWALZE mit TRÄGER rechts; mit SCHUTZBLECH für KASSETTEN
87,1	80498	Farmflexwalze mit Träger rechts; mit Schutzblech für Kassetten, ohne Sechskantwelle; Vertikator 1,50m AB
87,2	80473	Farmflexwalze mit Träger rechts; mit Schutzblech für Kassetten, ohne Sechskantwelle; Vertikator 2,50m AB
87,3	80474	Farmflexwalze mit Träger rechts; mit Schutzblech für Kassetten, ohne Sechskantwelle; Vertikator 3,00m AB
88		FARMFLEXWALZE ohne TRÄGER kpl
88,1	80482	Farmflexwalze ohne Träger komplett; ohne Sechskantwelle für Vertikator 1,50m AB
88,2	80431	Farmflexwalze ohne Träger komplett; ohne Sechskantwelle für Vertikator 2,50m AB
88,3	80432	Farmflexwalze ohne Träger komplett; ohne Sechskantwelle für Vertikator 3,00m AB
89		FARMFLEXWALZE ohne TRÄGER kpl
89,1	80480	Farmflexwalze ohne Träger komplett; mit Sechskantwelle für Vertikator 1,50m AB
89,2	80427	Farmflexwalze ohne Träger komplett; mit Sechskantwelle für Vertikator 2,50m AB
89,3	80428	Farmflexwalze ohne Träger komplett; mit Sechskantwelle für Vertikator 3,00m AB
90		MITTELACHSE f. FARMFLEXRÄDER, ohne Sechskantwelle
90,1	80502	Mittelachse für Farmflexräder; ohne Sechskantwelle; Vertikator 1,50m AB
90,2	80503	Mittelachse für Farmflexräder; ohne Sechskantwelle; Vertikator 2,50m AB
90,3	80504	Mittelachse für Farmflexräder; ohne Sechskantwelle; Vertikator 3,00m AB
91		MITTELACHSE f. FARMFLEXRÄDER, mit Sechskantwelle
91,1	80505	Mittelachse für Farmflexräder; mit Sechskantwelle; Vertikator 1,50m AB
91,2	80506	Mittelachse für Farmflexräder; mit Sechskantwelle; Vertikator 2,50m AB
91,3	80507	Mittelachse für Farmflexräder; mit Sechskantwelle; Vertikator 3,00m AB
92		SEITENACHSE f. FARMFLEXRÄDER, ohne Sechskantwelle
92,1	80508	Seitenachse für Farmflexräder; ohne Sechskantwelle; Vertikator 1,50m AB
92,2	80509	Seitenachse für Farmflexräder; ohne Sechskantwelle; Vertikator 2,50m AB
92,3	80510	Seitenachse für Farmflexräder; ohne Sechskantwelle; Vertikator 3,00m AB
93		SEITENACHSE f. FARMFLEXRÄDER, mit Sechskantwelle
93,1	80511	Seitenachse für Farmflexräder; mit Sechskantwelle; Vertikator 1,50m AB
93,2	80512	Seitenachse für Farmflexräder; mit Sechskantwelle; Vertikator 2,50m AB
93,3	80513	Seitenachse für Farmflexräder; mit Sechskantwelle; Vertikator 3,00m AB
94	80514	Farmflexrad 350X170 mit Felge
95	80515	Farmflexrad 350X170 ohne Felge
96	80516	Felge für Farmflexrad 350x170
97	70037	Gewindestange M8 (benötigte Meter angeben)
98	70036	Skt. Mutter M8

## Ersatzteilliste

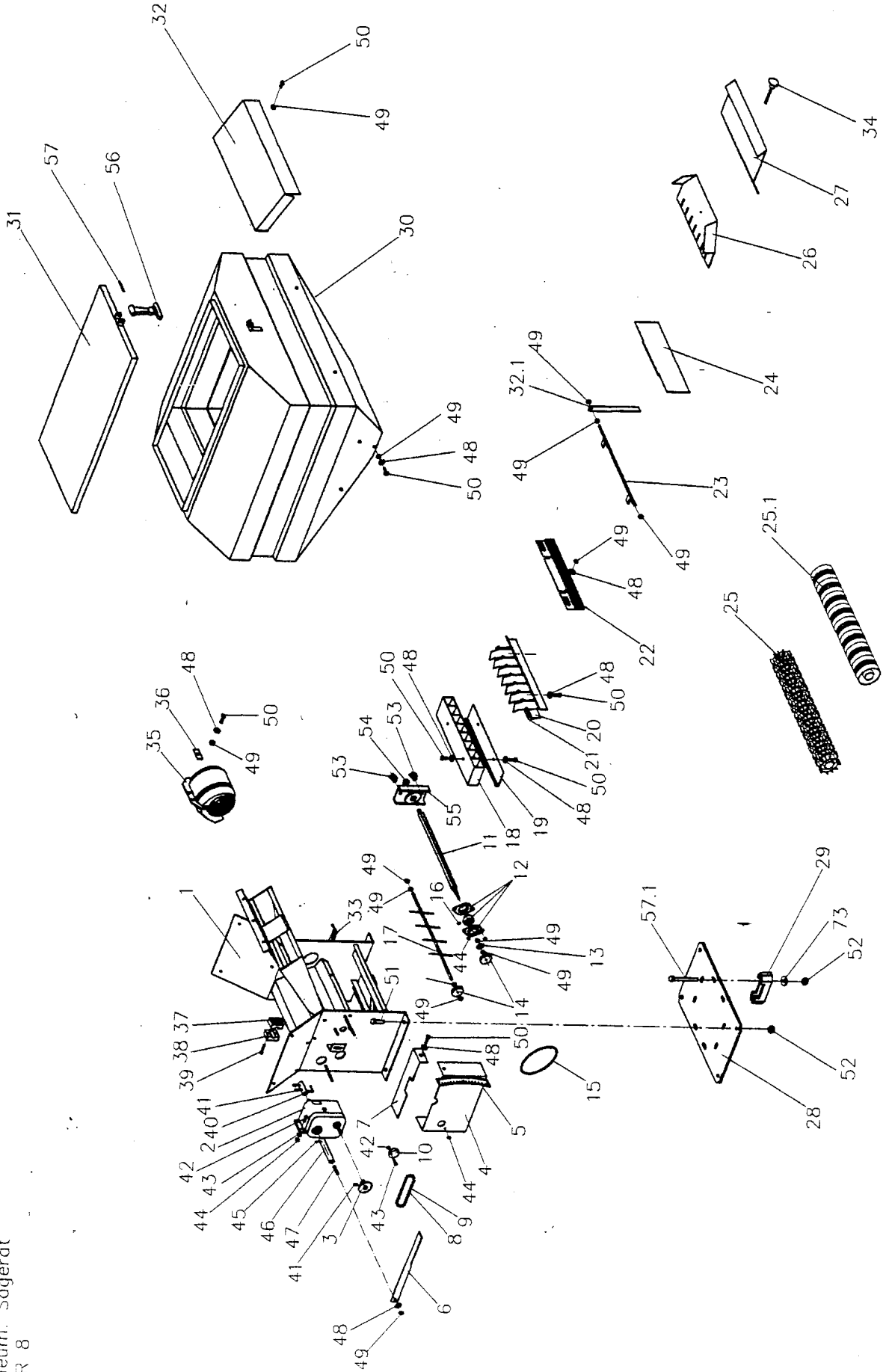
für

## Pneumatisches Sägerät

AIR 8

**Hatzenbichler**  
 HUBER, HATZENBICHLER & SOHN  
 A-9433 St. Andr. Pfaffwies 2  
 AUSTRIA, Tel. +43 (0) 4326-2287-0  
 Fax +43 (0) 4326-2287-10  
 e-mail: [kontakt@hatzenbichler.com](mailto:kontakt@hatzenbichler.com)  
 internet: <http://www.hatzenbichler.com>

Ersatzteilzeichnung  
 pneum. Sägerät  
 AIR 8

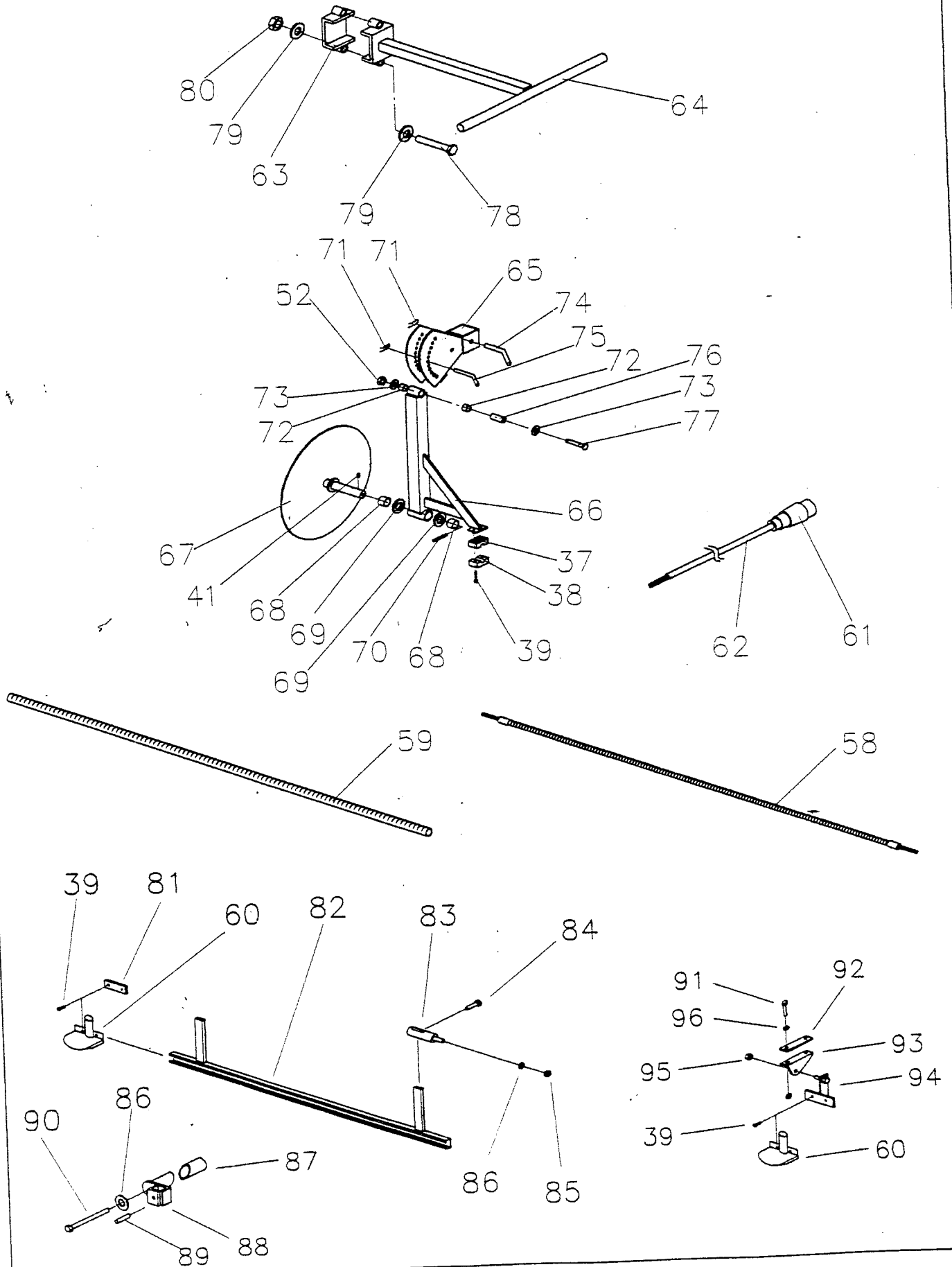




# Hatzenbichler

BODENSCHONENDE LANDTECHNIK

THOMAS HATZENBICHLER & SOHN  
A-9433 St. Andrä, Fischering 2  
AUSTRIA-Tel.: ++43 (0) 4358-2287-0  
Fax: ++43 (0)4358 - 2208  
e-mail: landtechnik@hatzenbichler.com  
Internet: <http://www.hatzenbichler.com>



Ersatzteilliste für:

## Pneumatisches Sägerät "AIR 8"

Pos. Nr.:	Best.Nr.:	Benennung	ZE-Nr.
	Art Nr.:		
1	931001	Grundgestell; AIR 8	
2	930002	Getriebe	
3	930003	Zahnrad	
4	930004	Getriebeschutz	
5	930005	Einstellskala groß	
6	930006	Verstellhebel lang	
7	930007	Getriebeschutzdeckel	
8	930008	Kette	
9	930009	Kettenschloss	
10	930010	Kettenspanner	
11	930011	SK-Welle; AIR 8	
12	930012	Lager kpl.	
13	930013	Zahnrad	
14	930014	Riemenscheibe	
15	930015	Rundriemen	
16	930016	Distanzscheibe	
17	930017	Rührwelle	
18	930018	Kunststoffblock A8	
19	930019	Schlauchhalter	
20	930020	Unterteiler A8; Air 8	
21	930021	Abstreifer; AIR 8	
22	930022	Abstreiferbürste; AIR 8	
23	930023	Verstellgestänge; AIR 8	
24	94984	Luftleitblech; AIR 8	
25	930025	Dosierwalze grob; AIR 8	
25,1	934822	Dosierwalze fein; AIR 8	
26	39475	Abdrehblech; AIR 8	
27	930027	Verschlussdeckel; AIR 8	
28	930028	Befestigungsplatte; AIR 8	
29	94937	Befestigungsklemme	
30	930030	Saatbehälter; AIR 8	
31	39005	Behälterdeckel; AIR 8	
32	930032	Gebäseschutz	
32,1	9300320	Verstellhebel kurz; AIR 8	
33	930033	Einstellskala klein	
34	930034	Verschluss kpl.	
35	94985	Gebälse (Ventilator)	
36	930036	Halteplatte	
37	930037	Plastikklemme Teil 1	
38	930038	Plastikklemme Teil 2	
39	930039	Imbusschraube M6x25	
40	930040	Mitnehmer	
41	930041	Gewindestift M8x10	
42	930042	Skt. Schr. M6x20	
43	930043	Scheibe A6	
44	930044	Skt. Mutter M6	

# Hatzenbichler

BODENSCHÖNENDE LANDTECHNIK

THOMAS HATZENBICHLER & SOHN  
A-9433 St. Andrä, Fischering 2  
AUSTRIA-Teil.: ++43 (0) 4358-2287-0  
Fax: ++43 (0)4358 - 2203  
e-mail: landtechnik@hatzenbichler.com  
Internet: <http://www.hatzenbichler.com>

45	930045	Gewindestift M6x8
46	930046	Verbindungsstück
47	930047	Gewindestift M8x35
48	9316	Scheibe A8
49	70012	Skt. Mutter M8
50	930050	Skt. Schr. M8x16
51	930051	Skt. Schr. M12x30
52	70013	Skt. Mutter M12
53	930053	Kreuzgriff M6
54	930054	Messinglager
55	930055	Wellenlager
56	930056	Gummiklemme
57	930057	Splint 4x60
57,1	9300571	Skt. Schr. M12x130
58	934821	Antriebswelle
59	930059	PVC Schlauch
60	949832	Prallblech AIR8/16
61	930061	Stecker
62	930062	Kabel kpl.
63	930063	Klemme f. 80er Rohr
64	930064	Antriebswellenhalter; AIR 8
65	930065	Lochverstellung
66	930066	Halter f. Sporenrad
67	930067	Sporenrad
68	9348	Glacierbuchse 28/32/20
69	930069	Distanzring
70	95128	Spannhülse 8x40
71	930224	Federvorstecker d=4mm
72	9414	Glacierbuchse 23/20/15
73	412124	Scheibe A12
74	930074	Bolzen d=14
75	930075	Bolzen d=10
76	930076	Distanzrohr l=46
77	93225	Skt. Schr. M12x70
78	930078	Skt. Schr. M16x90
79	80044	Scheibe A16
80	9311	Skt. Mutter M16
81	949831	Halteplatte f. Prallblech 25x70x6
82		C-Schiene
82,1	391011	C-Schiene l=1,50m
82,2	391022	C-Schiene l=2,00m
83	80272	Halter f. C-Schiene;V6
84	930214	Skt. Schr. M12x20
85	70013	Skt. Mutter M12
86	412124	Scheibe A12
87	93935	Befestigung f. Wiesenblech Teil 1
88	93934	Befestigung f. Wiesenblech Teil 2
89	930220	Gewindestift M12x20
90	930219	Skt. Schr. M12x130
91	9316S	Skt. Schr. M8x30 m. Mutter
92	949833	Klemmplatte 90x25x6
93	949834	Prallblechhalter Teil 1
94	949835	Prallblechhalter AIR 8/16

# Hatzenbichler

BODENSCHONENDE LANDTECHNIK

THOMAS HATZENBICHLER & SOHN  
A-9433 St. Andrä, Fischering 2  
AUSTRIA-Tel.: ++43 (0) 4358-2287-0  
Fax: ++43 (0) 4358 - 2208  
e-mail: landtechnik@hatzenbichler.com  
internet: <http://www.hatzenbichler.com>

95	70017	Skt.Mutter M10
96	930230	Scheibe A8