

ALKE

high performance utility vehicles



Spare Parts Catalog 2009

**Spare Parts Catalog for
ATX100, 200, 100D, 100D,
100Dk, 200Dk,
100E, 200E, 200E AR**

[V090301]



www.alke.com

Sezioni - Sections

Num.	Descrizione - Description
1	Cofano anteriore - Front bonnet
2	Cofano anteriore (retro) - Front bonnet (back side)
3	Cruscotto - Dashboard
4	Pianale di carico - Loading bed
5	Paratie parafango anteriori - Front bulkhead
6	Impianto elettrico 12V - 12V wiring 1/2
7	Impianto elettrico 12V - 12V wiring 2/2
8	Impianto elettrico trazione 48V - 48V traction wiring
9	Chopper trazione 48V - 48V traction chopper
10	Sospensioni - Suspensions
11	Impianto frenante - Brake system
12	Freno di stazionamento - Handbrake
13	Acceleratore con cavi - Accelerator with cables
14	Impianto di raffreddamento diesel - Diesel cooling system
15	Leverismi cambio - Gear lever set
16	Sterzo - Steering
17	Scarico (diesel) - Exhaust (diesel)
18	Pneumatici - Tyres
19	Rabbocco automatico batterie trazione - Automatic traction battery top-up
20	Ribaltamento idraulico pianale di carico - Hydraulic dumping for the loading bed
21	Riscaldamento per versione diesel - Heating system for diesel versions
22	Riscaldamento Webasto - Webasto heating system
23	Semicabina - Half-cab
24	Accessori semicabina - Half-cab accessories
25	Accessori porte - Doors accessories
26	Porte - Doors
27	Scarico (benzina) - Exhaust (petrol)
28	Differenziale (diesel - benzina) - Differential gear (diesel - petrol)
29	Differenziale (elettrico) 1velocità - Differential gear (electric) 1speed
30	Gruppo mozzo ruota anteriore - Front hub unit
31	Puleggia motrice variatore con cinghia (Briggs&Stratton) - Variator driving pulley and belt (Briggs&Stratton)
32	Puleggia condotta variatore (Briggs&Stratton) - Variator driven pulley (Briggs&Stratton)
33	Variatore diesel, puleggia motrice motore - Diesel variator, engine driving pulley
34	Variatore diesel, puleggia condotta trasmissione - Diesel variator, driven transmission pulley
35	Motore elettrico 6KW - 6KW electric engine
36	Serbatoio - Tank
37	Cassetto sottosedili e parafanghi - Under-seat box and mudguards
38	Gommatela di protezione - Rubberized canvas



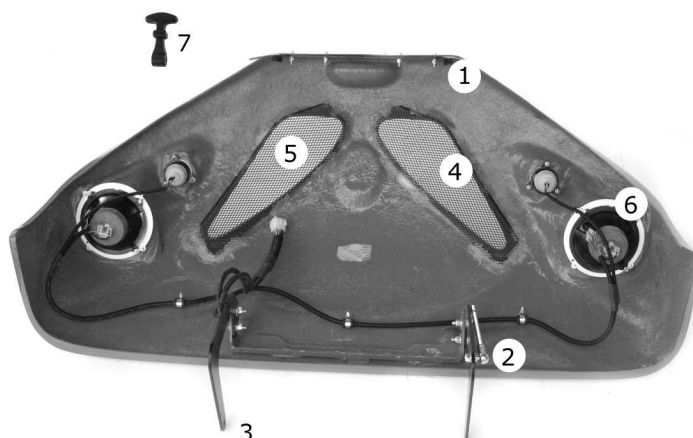
1 Cofano anteriore - Front bonnet



Num.	Cod.	Descrizione - Description
001	110,846	Cofano anteriore ATX colore Rosso RAL 3002 - ATX bonnet RAL 3002 red
002	110,019	Adesivo stemma anteriore ATX-AT - ATX-AT front adhesive logo
003	110,887	Rete DX cofano anteriore ATX - ATX right grid for bonnet
004	110,888	Rete SX cofano anteriore ATX - ATX left grid for bonnet
005	100,039	Bull-bar anteriore di protezione ATX - Front protective Bull-Bar



2 Cofano anteriore (retro) - Front bonnet (back side)



Num.	Cod.	Descrizione - Description
001	110,884	Staffa ancoraggio cofano anteriore ATX - cataforesi + nero RAL 9005 - ATX bonnet support
002	111,092	Astina fermacofano anteriore ATX-M8 completa - ATX-M8 complete bonnet catch
003	110,973	Staffa aggancio cofano anteriore ATX curva (lato cruscotto) - cataforesi + nero RAL 9005 - Curved support for ATX bonnet (dashboard side)
004	110,887	Rete DX cofano anteriore ATX - ATX right grid for bonnet
005	110,888	Rete SX cofano anteriore ATX - ATX left grid for bonnet
006	110,979	Piastra di adattamento proiettori Hella - Hella headlamp adapting plate
007	106,519	Tirante in gomma per copribatteria e cofano anteriore - Rubber hook for battery cover and front bonnet

3 **Cruscotto - Dashboard**



Num.	Cod.	Descrizione - Description
001	110,847	Plancia - cruscotto ATX colore rosso RAL 3002 - ATX dashboard RAL 3002 red
002	110,906	Soffietto per piantone sterzo ATX - Bellows for ATX steering column
003	110,858	Specchio retrovisore sx per ATX - Left rear view mirror for ATX
004	110,857	Specchio retrovisore dx per ATX - Right rear view mirror for ATX



4 Pianale di carico - Loading bed



Num.	Cod.	Descrizione - Description
001	110,942	Arco di protezione antiribaltamento ATX grigio - ATX grey roll-bar
002	111,083	Sponda laterale in alluminio - L=1300 mm per ATX100 - Lateral loading bed aluminium border - L=1300 mm for ATX100
002	111,084	Sponda laterale in alluminio - L=1800 mm per ATX200 - Lateral loading bed aluminium border - L=1800 mm for ATX200
003	110,216	Sponda posteriore in alluminio - Rear loading bed aluminium border
004	110,716	Chiusura sponda in Al con riscontro per ATX-AT - Closure for loading bed border with striker for ATX-AT
004	111,088	Chiusura sponda in AL con riscontro PESANTE - Closure for loading bed border with striker - HEAVY
005	111,085	Adesivo stemma posteriore Alkè ellittico - Rear adhesive Alkè logo
006	110,958	Portatarga ATX - cataforesi + grigio bondenizzato - ATX numberplate support
007	111,087	Adesivo www.alke.it laterale, fondo bianco - Lateral adhesive www.alke.it, white background
008	111,086	Adesivo stemma laterale Alkè, fondo nero - Lateral adhesive Alkè logo, black background
009	111,089	Pianale di carico (solo base) per ATX100 - Loading bed (only base) for ATX100
009	111,090	Pianale di carico (solo base) per ATX200 - Loading bed (only base) for ATX200



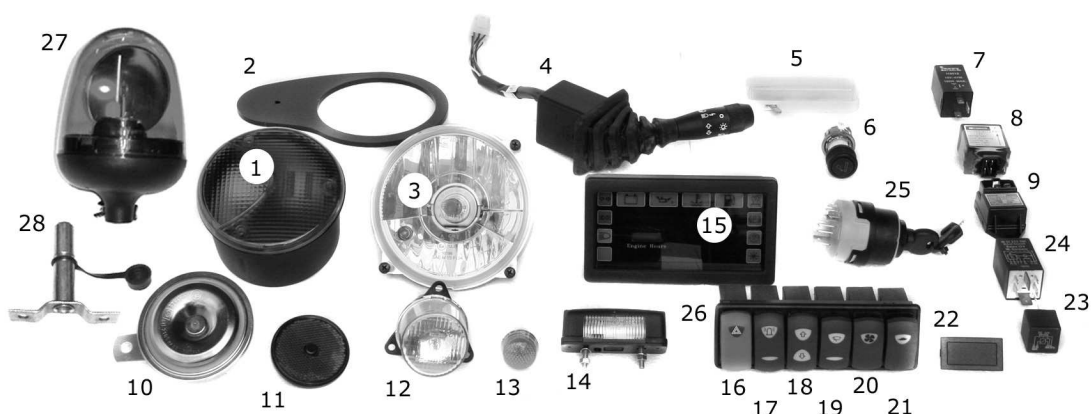
5 Paratie parafango anteriori - Front bulkhead



Num.	Cod.	Descrizione - Description
001	110,953	Paratia DX posteriore ATX - Rear ATX bulkhead (right)
001	110,954	Paratia SX posteriore ATX - Rear ATX bulkhead (left)
002	110,952	Paratia SX anteriore ATX - Front ATX bulkhead (left)
002	110,951	Paratia DX anteriore ATX - Front ATX bulkhead (right)



6 Impianto elettrico 12V - 12V wiring 1/2



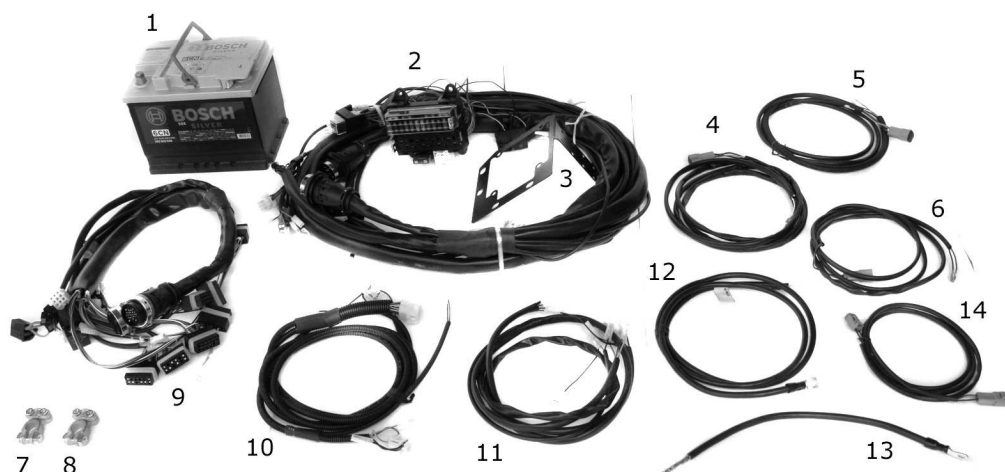
Num.	Cod.	Descrizione - Description
001	111,021	Faro posteriore ATX - Rear light for ATX
002	111,158	Portafari posteriore in PLEX per ATX - PLEX rear light support for ATX
003	111,024	Proiettore Hella ATX 2° serie per piastra adattamento vetroresina - Hella headlamp ATX series 2 for fibreglass adaptation plate
004	111,028	Devio fari ATX - Headlamp dip switch
005	110,896	Luce di cortesia cabina ATX - ATX cab courtesy light
006	111,026	Accendisigari per ATX - Lighter for ATX
007	110,075	Intermittenza frecce per ATX - AT100 - Indicator intermittency for ATX - AT100
008	111,162	Temporizzatore Stop motore Kubota - Timer stop Kubota engine
009	111,161	Centralina preriscaldamento motore Diesel Kubota - Pre-heating unit (Diesel Kubota engine)
010	110,078	Clacson per ATX - AT100 - Horn for ATX - AT100
011	110,904	Catadiottro rosso posteriore cassone ATX - Rear red reflector for ATX
012	111,029	Freccia anteriore per ATX - Front indicator fro ATX
013	111,025	Freccia laterale per ATX - Lateral indicator for ATX
014	111,027	Luce targa per ATX - Numberplate light for ATX
015	110,063	Pannello di controllo cruscotto per ATX - AT100 - Control panel for ATX - AT100
016	111,164	Interruttore luce Emergenza ATX - Emergency light switch ATX
017	111,165	Interruttore lampeggiante ATX (faro rotante) - Rotating lamp switch ATX
018	111,163	Interruttore sollevamento cassone ATX - Loading bed switch ATX



019	111,166	Interruttore tergicristallo ATX - Windscreen wiper switch ATX
020	111,167	Interruttore riscaldamento - ventilazione ATX Diesel - Heating switch for ATX Diesel
021	111,168	Interruttore marce ridotte - Slow speed ATX - Low gear - Slow speed switch ATX
022	111,159	Tappo copriforo per interruttori ATX - Hole plugging cap for switches ATX
023	110,073	Relè 12V 30Ah per ATX - AT100 - 12V 30Ah relay for ATX - AT100
024	110,074	Centralina preriscaldamento motore Diesel Lombardini per ATX - AT100 - Pre-heating unit for ATX - AT100 (Diesel Lombardini engine)
025	111,160	Blocchetto accensione ATX tutti i tipi - Ignition for ATX (all versions)
026	110,910	Mostrina porta interruttori ATX - Switch mask for ATX
027	111,255	Lampeggiante per ATX rotante - Rotating lamp for ATX
028	111,256	Staffa per lampeggiante per ATX rotante - ATX support for rotating lamp



7 Impianto elettrico 12V - 12V wiring 2/2



Num.	Cod.	Descrizione - Description
001	110,553	Batteria 12V 60Ah - 12V 60Ah battery
001	111,511	Batteria 12V 55 Ah - 12V 60Ah battery
002	111,146	Cablaggio macchina principale ATX - Main wiring-in ATX
003	110,972	Piastra portafusibili ATX - Support for fuse holder ATX
004	111,150	Cablaggio tetto cabina ATX - Cab roof wiring ATX
005	111,151	Cablaggio tergicristallo cabina ATX - Windscreen wiper wiring-in ATX
006	111,152	Cablaggio lampeggiante ATX - Rotating lamp wiring ATX
007	111,156	Morsetto + positivo per batteria 12v servizi ATX - Positive + clamp for 12V battery services ATX
008	111,157	Morsetto - negativo per batteria 12v servizi ATX - Negative - clamp for 12V battery services ATX
009	111,147	Cablaggio cruscotto ATX - Dashboard wiring ATX
010	111,148	Cablaggio cassone ATX - Loading bed wiring ATX
011	111,149	Cablaggio cofano anteriore ATX - Bonnet wiring ATX
012	111,153	Cavo positivo motorino avviamento per ATX D Dk e benzina - Positive cable starting motor for ATX D Dk and petrol
013	111,154	Cavo negativo a massa per ATX D Dk e benzina - Negative earth cable for ATX D Dk and petrol
014	111,155	Prolunga per lampeggiante ATX - Extension for rotating lamp ATX



8 Impianto elettrico trazione 48V - 48V traction wiring



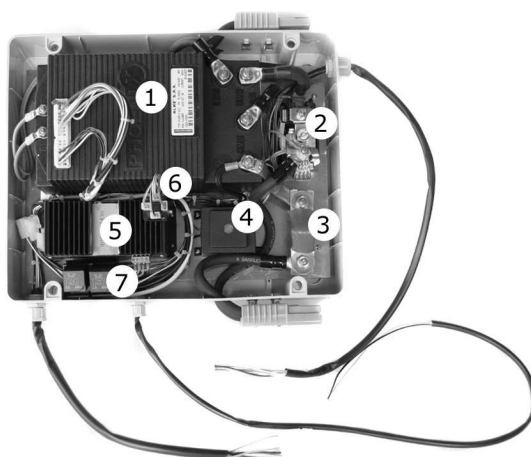
Num.	Cod.	Descrizione - Description
001	106,507	Lamiera porta chopper ATX - cataforesi + nero RAL 9005 - Chopper support
002	110,885	Staffa acceleratore elettronico ATX100 corto - Electronic accelerator support ATX100 short
003	110,886	Staffa acceleratore elettronico ATX200 lungo - Electronic accelerator support ATX200 long
004	110,082	Caricabatterie CB 500 - 48V - Battery charge set (CB 500 - 48V)
005	111,137	Convertitore SMPS 12v 15A per ATX - SMPS converter 12V 15A for ATX
006	111,035	Staffa porta caricabatteria e convertitore sottosedili ATX - cataforesi + nero RAL 9005 - ATX under-seat support for battery charge set and converter
007	110,214	Acceleratore elettronico - Electronic accelerator
008	106,506	Batteria 6V 240Ah Exide a piastra tubolare - 6V 240Ah tubular plate battery
009	110,088	Cavo di potenza + per staccabatterie - Power cable for battery switch
010	110,084	Inversore a leva per ATX E - Inversor for ATX E
010	111,588	Inversore a leva per ATX E con blocco - Inversor for ATX E with lock
011	110,083	Indicatore di carica batterie 48V con microprocessore - 48V battery charge indicator with microprocessor
012	110,085	Staccabatteria a fungo colore rosso con microswitch - Battery switch (red mushroom switch) with microswitch
013	110,086	Cavo chopper motore (connettore grigio) - Chopper cable for engine (grey connector)
014	111,138	Cablaggio per strumentazione anteriore ATX E - Wiring for front instrumentation ATX E



015	110,713	Cavo di potenza per caricabatterie CB500 L=1600mm - L=1600mm power cable for CB500 battery charge set
016	110,783	Cavo di potenza per batterie trazione AT-ATX (48V) corto L=300mm - L=300mm short batteries power cable for AT-ATX traction (48V)
017	110,782	Cavo di potenza per batterie trazione AT100E (48V) lungo L=460mm - L=460mm long batteries power cable for AT-ATX traction (48V)
018	110,087	Cavo chopper - batterie (connettore blu) - Chopper - batteries cable (blue connector)
019	110,814	Microinterruttore per fungo emergenza AT-ATX - Microswitch for emergency mushroom switch AT-ATX



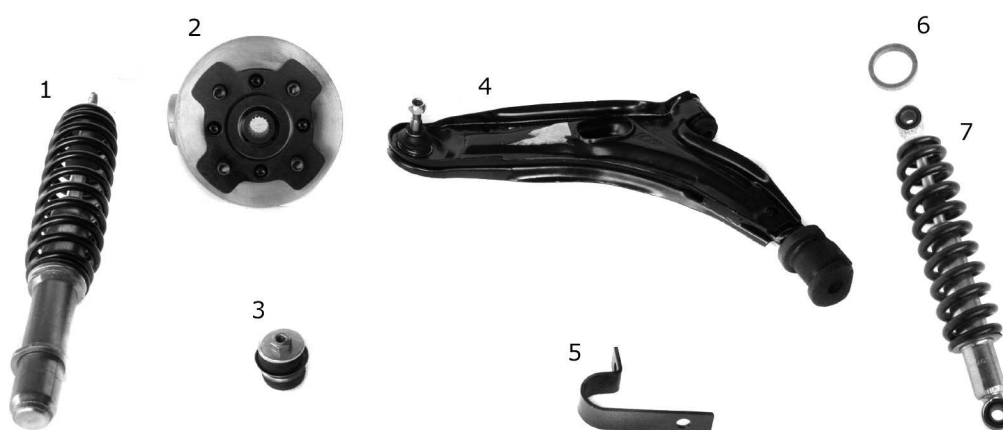
9 Chopper trazione 48V - 48V traction chopper



Num.	Cod.	Descrizione - Description
001	110,210	Chopper 600A - 600A chopper
002	110,213	Teleruttore di potenza 48V - Remote control switch 48V
003	110,212	Fusibile 500 A per trazione - 500 A fuse
004	111,136	Cicalino retromarcia per Elettrici a 48 V - Reverse buzzer for Electric
005	110,209	Caricabatterie DC 48v - 12v 3A - DC 48V -12V 3A battery charger
006	110,785	Relè DC 12-48V per AT-ATX Elettrico - DC 12-48V relay for AT-ATX Electric
007	110,073	Relè 12V 30Ah per ATX - AT100 - 12V 30Ah relay for ATX - AT100



10 Suspensioni - Suspensions



Num.	Cod.	Descrizione - Description
001	111,122	Ammortizzatore anteriore ATX100E - Front shock-absorber ATX100E
001	111,123	Ammortizzatore anteriore ATX200E - Front shock-absorber ATX200E
001	111,124	Ammortizzatore anteriore ATX280E - Front shock-absorber ATX280E
001	100,532	Ammortizzatore anteriore AT100 - ATX100-200 (esclusi E) - Front shock-absorber ATX100-200 (excepted E)
002	111,060	Mozzo ruota anteriore con disco freno DX - attacco USA - disco da 209mm - Front wheel hub with brake (right) - USA fastening - 209mm disk
002	111,061	Mozzo ruota anteriore con disco freno SX - attacco USA - disco da 209mm - Front wheel hub with brake (left) - USA fastening - 209 mm disk
002	100,531	Mozzo ruota anteriore con disco freno DX - attacco USA - Front wheel hub with brake (right) - USA fastening
002	110,025	Mozzo ruota anteriore con disco freno SX - attacco USA - Front wheel hub with brake (left) - USA fastening
003	110,685	Gommini con boccola per ammortizzatore anteriore - Rubbers with bushing for front shock absorber
004	110,024	Trapezio sospensione anteriore SX - Trapezium for front shock-absorber (left)
004	100,530	Trapezio sospensione anteriore DX - Trapezium for front shock-absorber (right)
005	100,556	Aletta per fissaggio trapezio anteriore - Trapezium supports
006	111,192	Anello di precarico ammortizzatore anteriore ATX spessore 8 mm - Front shock-absorber preload ring ATX - 8 mm thick
007	100,533	Ammortizzatore posteriore AT100 2° serie - ATX - Rear shock-absorbers AT100 series 2 - ATX



11 Impianto frenante - Brake system



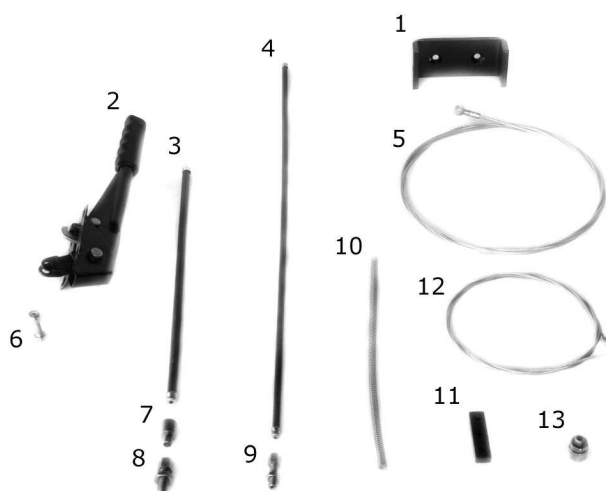
Num.	Cod.	Descrizione - Description
001	110,591	Gomma copripedale freno ovale ATX - Rubber for brake pedal ATX
002	110,538	Pedale freno di servizio 2° versione - Brake pedal 2nd version
003	100,517	Pompa freno per AT-ATX - Brake pump for AT-ATX
004	110,585	Tubo freno rame post. SX per AT-ATX100 L= 1000mm (ZN da 4,76 mm) - Rear brake copper pipe (left) for AT-ATX100 L= 1000mm
004	100,564	Tubo freno rame post. SX per ATX 200 e DX per AT - ATX100 L= 1400 (ZN da 4,76 mm) - Rear brake copper pipe (left for ATX 200 and right for AT-ATX 100) L= 1400
004	100,521	Tubo rame centrale per retrotreno ATX - AT100 L=1720 (ZN da 4,76 mm) - Rear copper pipe (central) ATX - AT100 L= 1720
004	110,584	Tubo freno rame post. DX per ATX 200 L= 1800 (ZN da 4,76 mm) - Rear brake copper pipe (right for ATX 200) L= 1800
004	110,542	Tubo rame ant. SX per AT e ATX L=320 (ZN da 4,76 mm) - Front copper pipe (left) for AT and ATX L= 320
004	100,519	Tubo rame ant. DX per AT e ATX L=650 (ZN da 4,76 mm) - Front copper pipe (right) for AT and ATX L= 650
005	100,525	Flessibile freno posteriore AT-ATX - Pliable pipe for rear brake AT-ATX
006	100,524	Flessibile freno anteriori - Pliable pipe for front brake
007	110,080	Microinterruttore freni AT-ATX - AT-ATX brake microswitch
008	111,135	Molla per pedale freno di servizio - Spring for brake pedal
009	100,518	Forcella azionamento freno con clips per AT-ATX - AT-ATX brake actioning fork with clips
010	110,079	Puntalino pompa freni AT-ATX - Brake runner AT-ATX



011	100,523	Viti introduzione olio nelle pinze AT-ATX - Screws for oiling the calipers AT-ATX
012	100,566	Crocera freno posteriore AT-ATX - Brake star wheel AT-ATX
013	100,522	Serbatoio olio freni AT-ATX - Brake oil tank AT-ATX
014	110,021	Tappo di livello olio freni AT-ATX - Cap for brake oil tank AT-ATX



12 Freno di stazionamento - Handbrake



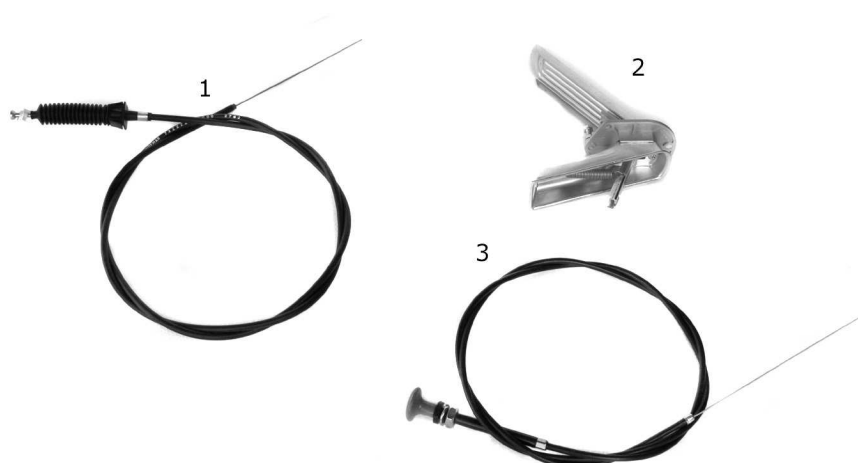
Num.	Cod.	Descrizione - Description
001	111,129	Supporto freno a mano per ATX280 - Handbrake support for ATX280
001	100,557	Supporto freno a mano per AT - ATX (escluso ATX280) - Handbrake support for AT-ATX (except ATX280)
002	110,935	Leva freno a mano ATX - Handbrake lever ATX
003	111,128	Guaina per filo freno a mano principale ATX 200 L= 685 - Sheath for main handbrake cable ATX 200 L= 685
003	110,798	Guaina per filo freno a mano principale ATX 100 L= 410 - Sheath for main handbrake cable ATX 100 L= 410
004	110,796	Guaina per filo freno a mano posteriore DX L=1000 - Sheath for rear handbrake cable (right) L= 1000
004	110,797	Guaina per filo freno a mano posteriore SX L=535 - Sheath for rear handbrake cable (left) L= 535
005	100,509	Filo freno a mano principale con occhiello - Main handbrake cable with eyelet
006	111,134	Vite M8x30 con autobloccante ribassato - M8x30 screw with low self-locking
007	111,133	Bussola per guaina filo freno a mano principale da 13mm - Bush for main handbrake cable sheath 10mm
008	111,132	Registro M10 - Adjuster M10
009	111,131	Registro M8 - Adjuster M8
010	111,135	Molla per pedale freno di servizio - Spring for brake pedal
011	110,017	Bilancere freno a mano - Handbrake balance
012	110,015	Filo freno a mano posteriore DX L=1500 mm - Rear handbrake cable (right) L= 1500 mm



012	110,016	Filo freno a mano posteriore SX L=1000 mm - Rear handbrake cable (left) L= 1000 mm
013	111,130	Morsetto per filo freno a mano principale - Clamp for main handbrake cable



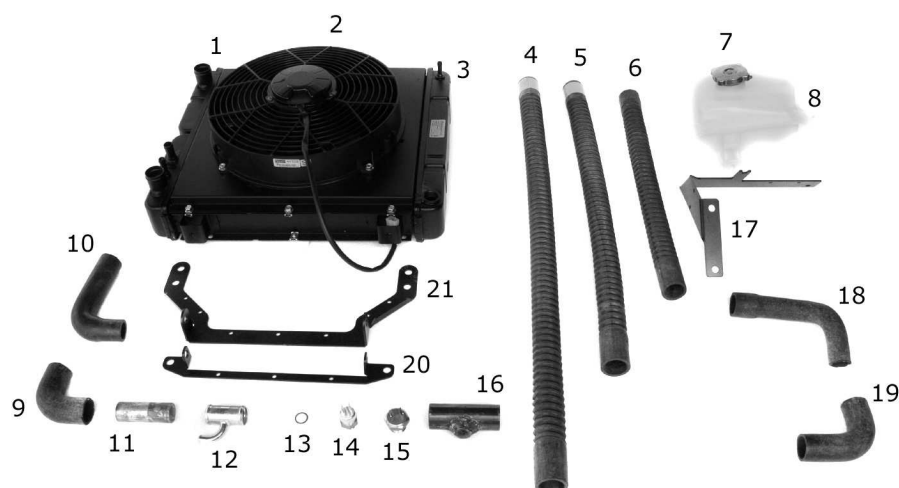
13 Acceleratore con cavi - Accelerator with cables



Num.	Cod.	Descrizione - Description
001	104,510	Cavo acceleratore benzina l=2000mm - Accelerator cable Petrol L=2000mm
001	110,648	Cavo acceleratore ATX100 Diesel - ATX100E corto L=2500mm (uguale al 105,518,00) - Accelerator cable ATX100 Diesel - ATX100E short L=2500mm
001	110,966	Cavo acceleratore ATX 200 L = 3000 mm. - Accelerator cable ATX 200 L = 3000 mm
001	105,518	cavo acceleratore ATX 100E, ATX scarrabili L=2500 mm - accelerator cable (Diesel - Electric)
002	110,537	Pedale acceleratore per AT 100 e ATX - Accelerator pedal
003	104,511	Filo starter (Benzina) - Choke cable (Petrol)



14 Impianto di raffreddamento diesel - Diesel cooling system



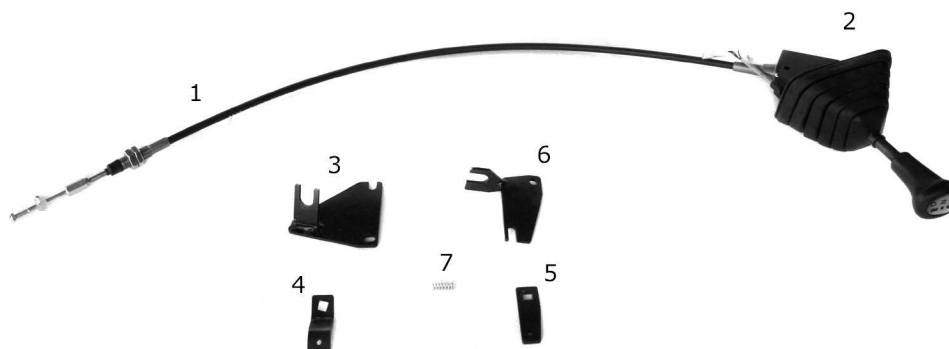
Num.	Cod.	Descrizione - Description
000	111,044	radiatore completo di elettroventola per ATX Diesel - Radiator complete with electrofan for ATX Diesel
001	110,492	Convogliatore radiatore ATX Diesel - Radiator conveyer for ATX Diesel
002	111,169	Elettroventola 12V per radiatore ATX Diesel - 12V electrofan for ATX Diesel radiator
003	111,045	Radiatore (solo massa radiante) per ATX Diesel - Radiator (only radiant mass) for ATX Diesel
004	111,171	Manicotto acqua ATX 32x850 - Water sleeve ATX 32x850
005	111,170	Manicotto acqua ATX 32x660 - Water sleeve ATX 32x660
006	105,523	Manicotto acqua superiore AT100 - ATX 28x500 - Upper water sleeve AT100 - ATX 28x500
007	111,139	Tappo per vaschetta di espansione radiatore ATX - Cap for radiator expansion tank ATX
008	110,868	Vaschetta di espansione radiatore ATX o rabbocco automatico batterie - Radiator expansion tank ATX or automatic battery top-up
009	110,946	Curva a 90° tubo raffreddamento lato radiatore corta ATX - acqua fredda - ATX 90° short pipe for radiator side tube - cold water
010	110,943	Curva a 90° tubo raffreddamento lato radiatore lunga ATX - acqua calda - ATX 90° long pipe for radiator side tube - hot water
011	110,944	Tubo per collegamento manicotti radiatore ATX - Tube for connecting radiator sleeves ATX
012	111,172	Tubo a T per collegamento vaschetta radiatore ATX e ricircolo motore Lombardini per AT100 - T tube for connecting radiator tank ATX and Lombardini engine recycling for AT100
013	111,173	Rondella in rame da 14 mm. - Copper washer 14 mm



014	111,174	Bulbo termostatico per ATX filetto M14x1,5 - Thermostatic bulb for ATX thread M14x1.5
015	110,101	Bulbo termostatico per radiatore AT 100 Lombardini - Thermostatic bulb for radiator AT100 Lombardini
016	111,175	Tubo a T M14x1,5 per bulbo termostatico ATX (tubo da 30 L=90) - T tube M14x1,5 for thermostatic bulb ATX (30 tube, L=90)
017	111,178	Staffa per vaschetta di espansione radiatore ATX - Support for radiator expansion tank ATX
018	111,180	Curva a 90° tubo raffreddamento lato motore lunga ATX - acqua fredda - 90° long pipe for front radiator tube ATX - cold water
019	111,179	Curva a 90° tubo raffreddamento lato motore corta ATX - acqua calda - 90° short pipe for front radiator tube ATX - hot water
020	111,177	Staffa mobile radiatore Kubota - Movable support for Kubota radiator
021	111,176	Staffa fissa radiatore Kubota - Support for Kubota radiator



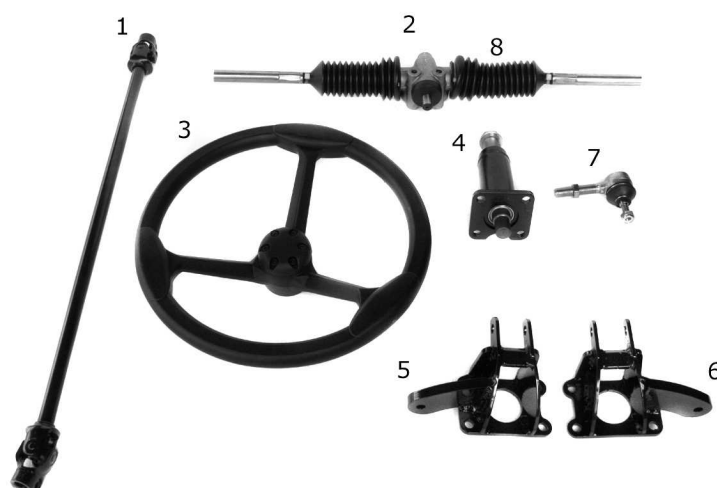
15 Leverismi cambio - Gear lever set



Num.	Cod.	Descrizione - Description
001	110,967	Cavo per leva cambio ATX Diesel L = 1070 mm - Cable for gear lever Diesel ATX L = 1070 mm
001	111,125	Cavo per leva cambio ATX 200 L = 1400 mm - Cable for gear lever ATX 200 L= 1400 mm
001	110,968	Cavo per leva cambio ATX Benzina L = 1040 mm - Cable for gear lever Petrol ATX L = 1040 mm
002	110,917	Leva comando invertitore ATX100 con cavo L= 1070 (Lombardini - Kubota) - Lever for ATX100 inverter with cable L= 1070 (Lombardini - Kubota)
002	110,919	Leva comando invertitore ATX200 con cavo L= 1400 - Lever for ATX200 inverter with cable L= 1400
002	110,990	Leva comando invertitore ATX100 con cavo L= 1040 (Benzina) - Lever for ATX100 inverter with cable L= 1040 (Petrol)
003	110,962	Staffa cavo cambio AT e ATX Diesel - 2° serie (leva non BTX) - Support for AT and ATX Diesel gear cable - 2nd series (not BTX lever)
004	111,127	Leva comando invertitore ATX diesel - Lever for ATX Diesel inverter
005	111,126	Leva comando invertitore ATX benzina - Lever for ATX Petrol inverter
006	110,963	Staffa cavo cambio AT e ATX Benzina - 3° serie (leva non BTX) - Support for AT and ATX Petrol gear cable - 3rd series (not BTX lever)
007	111,193	Molla di precarico per cavo cambio ATX - Preload spring for gear cable ATX



16 Sterzo - Steering



Num.	Cod.	Descrizione - Description
001	110,929	Doppio giunto cardanico sterzo ATX L = 734 mm - Steering double cardan joint L = 734 mm
002	111,575	Scatola guida ATX 2WD(4,00 giri) completa di n. 2 testine sterzo - larghezza totale 675 mm - corsa 120 mm. - Steering box ATX (4,00 rev.) course 120 mm width 675 mm.
002	110,931	Scatola guida ATX (2,61 giri) corsa 100 mm - Steering box ATX (2,61 rev.) course 100 mm
002	111,602	Scatola guida ATX 4x4 (4,00 giri) completa di n. 2 testine sterzo - larghezza totale 750 mm - corsa 120 mm. - Steering box ATX 4x4 (4,00 rev.) course 120 mm - width 750 mm.
003	110,027	Volante cono DANFOS AT-ATX con tappo - Danfos steering wheel AT-ATX
004	111,051	Piantone guida per ATX - Steering column for ATX
005	111,583	Piastra attacco testina a fusello DX per ATX200 scatola guida corsa 120 mm - Support for steering head for ATX200 (right) - steering box course 120 mm
005	111,581	Piastra attacco testina a fusello DX per ATX100 Benz. e Diesel scatola guida corsa 120 mm - Support for steering head for ATX100 Petrol and Diesel (right) - steering box course 120 mm
005	111,186	Piastra attacco testina a fusello DX per ATX200 scatola guida corsa 100 mm - Support for steering head for ATX200 (right) - steering box course 100 mm
005	111,184	Piastra attacco testina a fusello DX per ATX100 Benz. e Diesel scatola guida corsa 100 mm o ATX100 E Scatola guida corsa 120 mm - Support for steering head for ATX100 Petrol and Diesel (right) - steering box course 100 mm or ATX 100 E steering box course 120 mm



005	111,181	Piastra attacco testina a fusello DX per ATX100 E scatola guida corsa 100 mm - Support for steering head for ATX100 E (right) - steering box course 100 mm
006	111,185	Piastra attacco testina a fusello SX per ATX100 Benz. e Diesel scatola guida corsa 100 mm o ATX100 E Scatola guida corsa 120 mm - Support for steering head for ATX100 Petrol and Diesel (left) - steering box course 100 mm or ATX 100 E steering box course 120 mm
006	111,584	Piastra attacco testina a fusello SX per ATX200 scatola guida corsa 120 mm - Support for steering head for ATX200 (left) - steering box course 120 mm
006	111,182	Piastra attacco testina a fusello SX per ATX100 E scatola guida corsa 100 mm - Support for steering head for ATX100 E (left) - steering box course 100 mm
006	111,582	Piastra attacco testina a fusello SX per ATX100 Benz. e Diesel scatola guida corsa 120 mm - Support for steering head for ATX100 Petrol and Diesel (left) - steering box course 120 mm
006	111,187	Piastra attacco testina a fusello SX per ATX200 scatola guida corsa 100 mm - Support for steering head for ATX200 (left) - steering box course 100 mm
007	110,022	Testina scatola guida AT-ATX - Steering head AT-ATX
008	110,779	Soffietto per scatola guida AT-ATX - Bellows for steering head AT-ATX

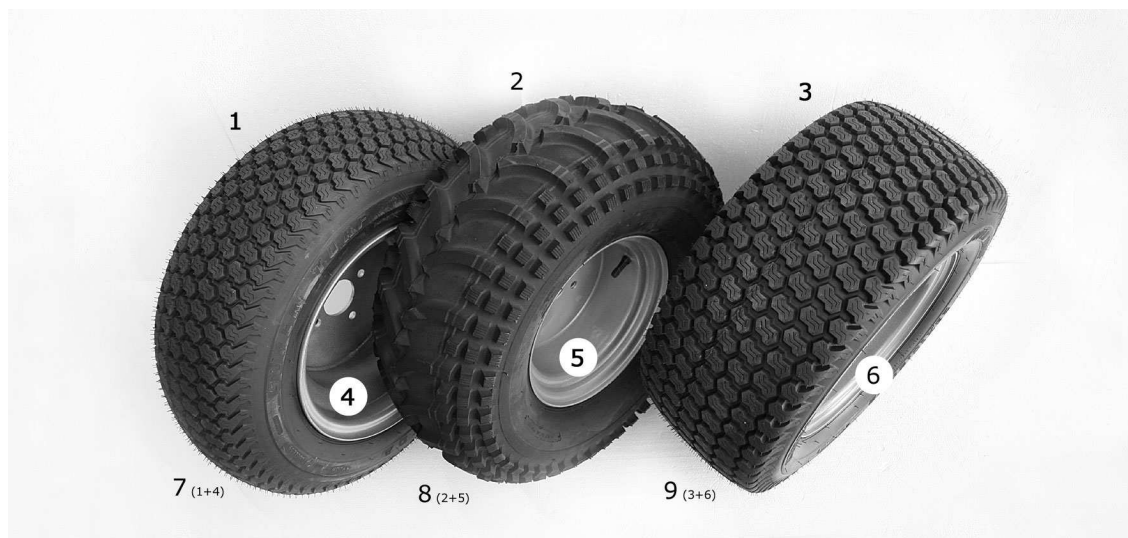


17 Scarico (diesel) - Exhaust (diesel)



Num.	Cod.	Descrizione - Description
001	111,188	Prolunga per scarico ATX motore Lombardini Diesel - Exhaust box extension for Diesel Lombardini engine
001	111,189	Prolunga per scarico ATX motore Kubota Diesel - Exhaust box extension for Diesel Kubota engine
001	111,577	Prolunga per scarico ATX con manichetta flex motore Kubota 2WD - Exhaust box extension for Diesel Kubota engine with flex exhaust connection
002	110,218	Marmitta di scarico Diesel Lombardini - Diesel Lombardini exhaust box
003	110,220	Guarnizione collettore motore - collettore 90° (piccola) - Engine manifold - 90° manifold gasket (small)
003	110,219	Guarnizione collettore a 90° - marmitta Diesel (grande) - 90° manifold - Diesel exhaust gasket (large)
004	111,190	Guarnizione scarico per motore Kubota - Exhaust box gasket for Kubota engine
005	111,191	Staffa porta marmitta ATX motore Kubota - Exhaust box support for Kubota engine
006	111,183	Marmitta di scarico ATX Kubota Diesel - Diesel Kubota exhaust box
007	110,950	Curva per silenziatore di scarico ATX Lombardini - Curve for ATX Lombardini exhaust silencer

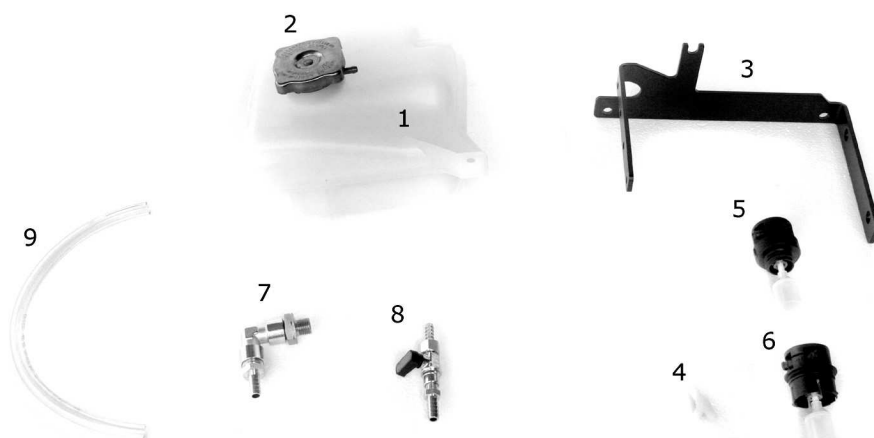
18 Pneumatici - Tyres



Num.	Cod.	Descrizione - Description
001	110,880	Pneumatici KENDA 23x8,50-12 6Pr-Tb - KENDA 23x8,50-12 6 Pr-Tb - garden tyres
002	100,541	Pneumatici DURO 22x11-10 bassa pressione - 22x11-10 low pression DURO tyres
003	111,093	Pneumatici KENDA 23x10,50-12 6Pr-Tb - KENDA 23x10,50-12 6Pr-Tb - garden tyres
004	111,094	Cerchi da 12" - flangiatura USA - grigio metallizzato - 12" rims - USA flanging - metallized grey
005	110,949	Cerchi da 10" - flangiatura USA - grigio metallizzato - 10" rims - USA flanging - metallized grey
006	111,095	Cerchi da 12" - flangiatura 5 - grigio metallizzato per ATX 280 - 12" rims - 5 flanging - metallized grey for ATX 280
007	110,932	Ruota completa con cerchio grigio - pneumatici KENDA 23x8.50-12-6PR - Wheel with grey rim - KENDA 23x8.50-12-6 PR tyres
008	110,862	Ruota completa SX con cerchio grigio - pneumatici DURO 22x11-10-4PR - Left wheel with grey rim - 22x11-10 4 PR DURO tyre
008	110,863	Ruota completa DX con cerchio grigio - pneumatici DURO 22x11-10-4PR - Right wheel with grey rim - 22x11-10 4 PR DURO tyre
009	110,933	Ruota completa con cerchio grigio - pneumatici KENDA 23x10.50-12-6PR - Wheel with grey rim - KENDA 23x10,50-12 6 PR tyres
009	111,096	Ruota completa con cerchio 5 fori grigio - pneumatici KENDA 23x10.50-12 - 6PR per ATX 280 - Wheel with grey 5 holes rim - KENDA 23x10,50-12 6 PR tyre for ATX 280



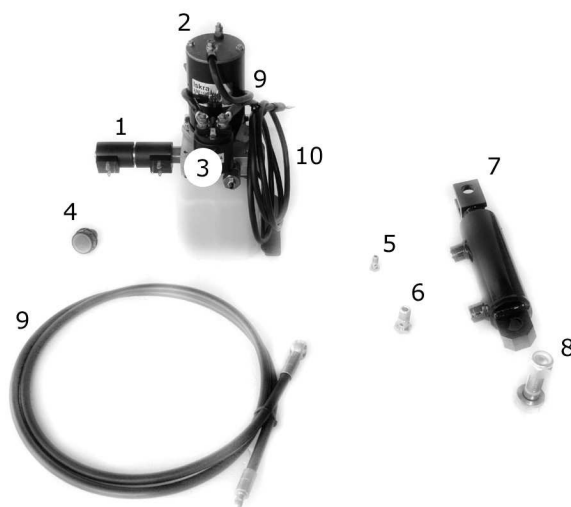
19 Rabbocco automatico batterie trazione - Automatic traction battery top-up



Num.	Cod.	Descrizione - Description
001	110,868	Vaschetta di espansione radiatore ATX o rabbocco automatico batterie - Radiator expansion tank ATX or automatic battery top-up
002	111,140	Tappo per vaschetta rabbocco automatico batterie ATX - Cap for automatic battery top-up tank ATX
003	110,970	Staffa porta serbatoio rabbocco automatico batterie trazione ATX - Support for automatic battery top-up tank ATX
004	111,144	Diramazione a T per rabbocco automatico da 6 mm - T branch for automatic top-up system ATX
005	110,895	Tappo per rabbocco automatico batterie trazione Exide con galleggiante per ATX100-200 - Cap for automatic top-up system Exide drive batteries with float for ATX100-200
006	111,145	Tappo per rabbocco automatico batterie trazione Exide con galleggiante da 34 per ATX 280 a baionetta - Cap for automatic top-up system Exide drive batteries with float for ATX 280
007	111,142	Rinvio a 90° per vaschetta rabbocco automatico batterie trazione ATX - 90° junction for drive batteries automatic top-up tank ATX
008	111,141	Rubinetto per vaschetta rabbocco automatico batterie trazione ATX - Tap for drive batteries automatic top-up tank ATX
009	111,143	Tubo trasparente per rabbocco automatico da 6mm - 7mm transparent tube for automatic top-up system



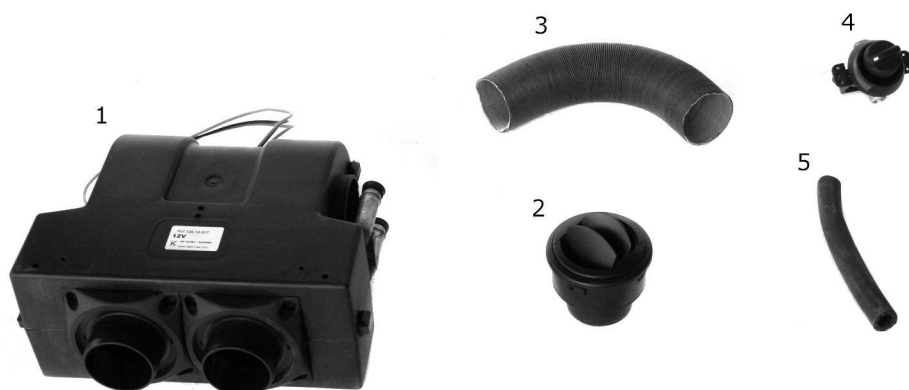
20 Ribaltamento idraulico pianale di carico - Hydraulic dumping for the loading bed



Num.	Cod.	Descrizione - Description
001	110,229	Bobina per elettrovalvola centralina elettroidraulica - Coil for hydraulic power pack electrovalve
002	102,510	Centralina elettroidraulica singola a doppio effetto - Single hydraulic power pack with dual effect
003	110,228	Solenoide per centralina elettroidraulica - Solenoid for hydraulic power pack
004	111,121	Tappo per serbatoio olio idraulico su centralina - Cap for hydraulic oil tank on power pack
005	102,505	Viti forate per introduzione olio da 1/8 - 1/8 eye screws for oil filling
006	110,226	Viti forate da 3/8 - 3/8 eye screws
007	110,928	Cilindro idraulico per ATX200 corsa 150 - Hydraulic cylinders for ATX200 travell 150
007	102,506	Cilindro idraulico ATX100 e AT100 passo corto - corsa 80 - Hydraulic cylinders for ATX100 and AT100 short wheelbase
008	110,225	Bullone M20 x 80 - M20 x 80 bolt
009	111,082	Tubo idraulico per ribaltamento ATX200 e AT100 - R1 da 1/4 L= 2800 occhio1/8 - occhio 3/8 - Hydraulic tube for dumping ATX200 and AT100 L= 2800
009	111,030	Cavo corto per centralina elettroidraulica - per ponte (vedi art. 111.154.00) - Short cable for electrohydraulic power pack - for bridge (see art. 111.154.00)
009	111,081	Tubo idraulico per ribaltamento ATX100 - R1 da 1/4 L= 2300 occhio1/8 - occhio 3/8 - Hydraulic tube for dumping ATX100 L= 2300
010	110,061	Cavo per centralina elettroidraulica positivo-negativo ATX e positivo AT100 (vedi art. 111.153.00) - Positive-negative cable for electrohydraulic unit ATX and positive AT100 (see art. 111.153.00)



21 Riscaldamento per versione diesel - Heating system for diesel versions



Num.	Cod.	Descrizione - Description
001	110,821	Riscaldatore per veicolo ATX Diesel con elettroventola - Heater for ATX Diesel vehicle
002	111,111	Bocchette chiudibili e regolabili per decompressione cabina ATX con membrana gamma - Closable and adjustable hoses for ATX cab decompression with rubber membrane
002	111,110	Bocchette chiudibili e regolabili per ATX con WEBASTO - Closable and adjustable hoses for ATX with WEBASTO
002	111,109	Bocchette chiudibili e regolabili per ATX Diesel - Closable and adjustable hoses for ATX Diesel
003	111,113	Tubo aereazione SINISTRO da 55mm ATX diesel (vedi art.111.335.00) - 55mm ventilation tube ATX diesel (left) (see art.111.335.00)
003	111,114	Tubo aereazione SINISTRO da 60mm ATX con WEBASTO (tubo art.111,334,00) - 60mm ventilation tube ATX with Webasto (left) (tube art.111,334,00)
003	111,112	Tubo aereazione DESTRO da 55mm ATX diesel (vedi art.111.335.00) - 55mm ventilation tube ATX diesel (right)
003	111,116	Tubo aereazione corto da 60mm ATX con WEBASTO sino distributore Y (tubo art.111,334,00) - 60mm short ventilation tube ATX with Webasto (till Y distributor) (tube art.111,334,00)
003	111,115	Tubo aereazione DESTRO da 60mm ATX con WEBASTO (tubo art.111,334,00) - 60mm ventilation tube ATX with Webasto (right) (see art.111.335.00)
004	111,117	Rubinetto per comando riscaldatore Diesel - Tap for Diesel heater control
005	111,118	Tubo entrata rubinetto riscaldatore - acqua calda foro da 14mm - Heater tap inlet tube - hot water, 14mm hole



005	111,120	Tubo uscita radiatore riscaldatore - acqua fredda foro da 14mm (vedi art.111.118.00) - Heater tap outlet tube - cold water, 14mm hole (see art.111.118.00)
005	111,119	Tubo uscita rubinetto riscaldatore - acqua calda foro da 14mm (vedi art.111.118.00) - Heater tap outlet tube - hot water, 14mm hole (see art.111.118.00)



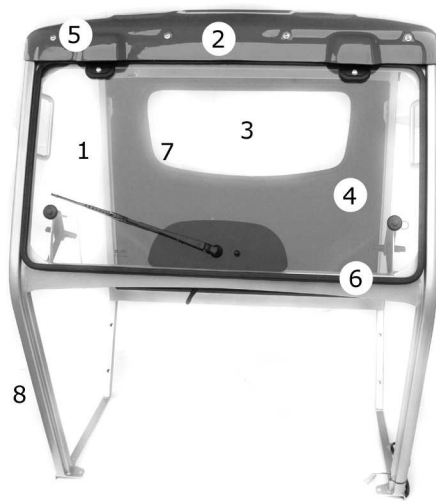
22 Riscaldamento Webasto - Webasto heating system



Num.	Cod.	Descrizione - Description
001	111,097	Tubo di scarico per Webasto - Drainage tube for Webasto
002	111,099	Cablaggio principale per Webasto - Main wiring for Webasto
003	111,100	Distributore a Y per Webasto - Y distributor for Webasto
004	111,101	Riscaldatore Webasto (solo corpo principale) - Webasto heater (only main part)
005	111,102	Griglia protettiva per Webasto - Protective grid for webasto
006	111,098	Tubo di aspirazione aria caldaia Webasto - Hot air suction pipe for Webasto
007	111,103	Tubo aspirazione gasolio per Webasto - Diesel oil suction pipe for Webasto
008	111,105	Termostato elettronico per Webasto - Electrical thermostat for Webasto
009	111,104	Elettropompa aspirazione gasolio per Webasto - Diesel oil suction electropump for Webasto
010	111,106	Anello adattatore bocchette Webasto 55-60 mm - Hoses adaptor ring for Webasto 55-60mm
011	111,107	Cablaggio per elettropompa Webasto - Electropump wiring for Webasto
012	111,108	Termocoppia interna cabina per Webasto - Cab internal thermocouple for Webasto



23 Semicabina - Half-cab



Num.	Cod.	Descrizione - Description
001	110,940	Parabrezza anteriore ATX - Windscreen ATX
002	111,074	Tetto cabina ATX colore rosso RAL 3002 - completo di fonoassorbente - Cab roof ATX RAL 3002 red - complete with sound absorbing
003	110,941	Vetro posteriore ATX - Rear window ATX
004	111,075	Schiena cabina ATX colore rosso RAL 3002 - completo di fonoassorbente - Cab back panel ATX RAL 3002 - complete with sound absorbing
005	111,297	Viti autopercoranti per cabina ATX con rondella 4,8x38 - Self-tapping screws for ATX cab with washer 4.8x38
005	111,076	Viti autopercoranti per cabina ATX con rondella 4,8x30 - Self-tapping screws for ATX cab with washer 4.8x30
006	111,078	Guarnizione per parabrezza anteriore ATX - Gasket for ATX windscreen
007	111,077	Guarnizione per vetro posteriore ATX con nervo L=2500 mm - Gasket for ATX rear window with rib
008	110,939	Struttura semicabina ATX - Cab framework ATX

24 Accessori semicabina - Half-cab accessories



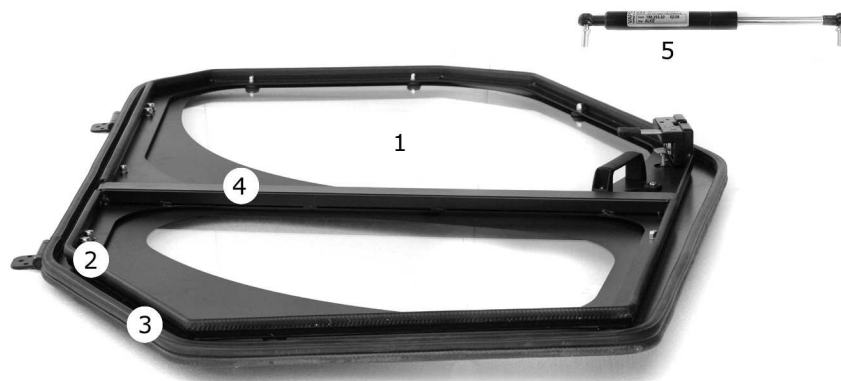
Num.	Cod.	Descrizione - Description
001	110,896	Luce di cortesia cabina ATX - ATX cab courtesy light
002	111,010	Cerniera parabrezza anteriore ATX - Hinge for ATX windscreen
003	111,005	Maniglione apertura parabrezza anteriore ATX con emergenza - Handle for opening ATX windscreen with emergency
004	111,069	Spazzola per tergicristallo ATX - Windscreen wiper blade ATX
005	111,008	Braccio per tergicristallo ATX - Wiper blade arm ATX
006	111,009	Motore per tergicristallo ATX - Wiper blade motor ATX
007	111,016	Spessore per cerniera parabrezza ATX nero - Black shim for ATX windscreen hinge
008	111,015	Borchie interne parabrezza anteriore ATX foro 8,5 - Internal studs for ATX windscreen 8.5 hole
009	111,012	Gommino con distanziale per vetro porta ATX - Rubber washer with spacer for ATX door glass

25 Accessori porte - Doors accessories



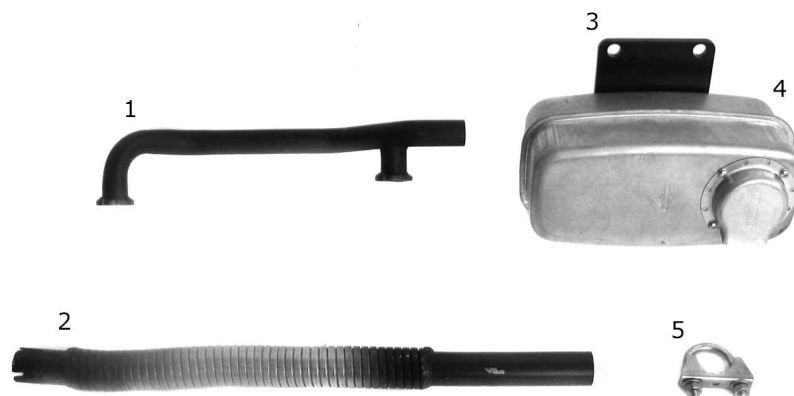
Num.	Cod.	Descrizione - Description
001	110,711	Serratura porta sx ATX - AT100 - Left door lock for ATX - AT100
001	110,690	Serratura porta dx ATX - AT100 - Right door lock for ATX - AT100
002	111,070	Guarnizione di spessore vetro per maniglia esterna porta ATX foro 8mm - Screen shim gasket for outer door handle ATX 8mm hole
003	111,071	Guarnizione di spessore vetro per cerniera porta ATX foro 14 - Screen shim gasket for door hinge ATX 14mm hole
004	111,012	Gommino con distanziale per vetro porta ATX - Rubber washer with spacer for ATX door glass
005	111,013	Borchia per gommino in gomma per porta ATX - Boss for ATX door rubber washer
006	111,003	Riscontro per serratura porta AT-ATX con asole - Striker for AT-ATX door lock with slots
007	111,014	Cerniera per porta ATX - AT - nero RAL 9005 - ATX-AT door hinges, black
008	110,693	Maniglia interna porta ATX - AT 100 - Internal handle for ATX - AT100 door
009	110,688	Maniglia esterna porta ATX - AT 100 - Outside handle for ATX - AT100 door
010	111,007	Gommini grandi per maniglia porta AT - ATX - Large rubbers for AT - ATX door handle
011	111,006	Gommini piccoli per maniglia porta AT - ATX - Small rubbers for AT - ATX handle





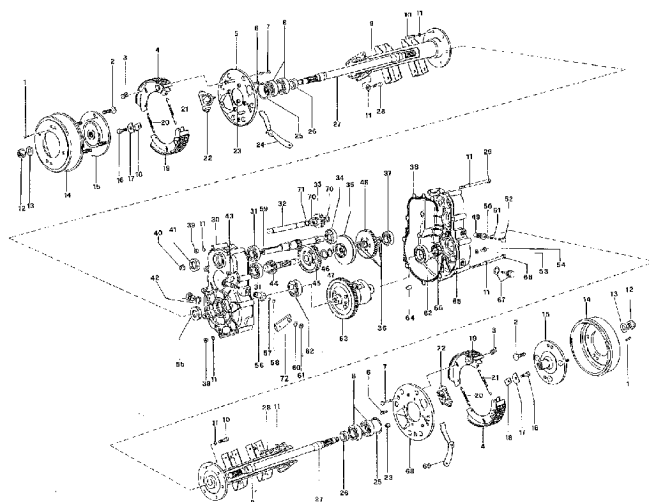
Num.	Cod.	Descrizione - Description
001	111,018	Vetro porta SX per ATX - Left screen for ATX door
001	111,017	Vetro porta DX per ATX - Right screen for ATX door
002	111,080	Guarnizione interna struttura porta ATX - coprigiunto - Internal gasket for ATX cab framework
003	111,079	Guarnizione esterna per porta ATX (vedi art.111,078,00) - Outside gasket for ATX door (see art.111,078,00)
004	110,985	Struttura porta DX per ATX - Right door support for ATX
004	110,986	Struttura porta SX per ATX - Left door support for ATX
005	111,434	Molla a gas per fermo porta ATX - Gas spring for ATX door

27 Scarico (benzina) - Exhaust (petrol)



Num.	Cod.	Descrizione - Description
001	110,221	Collettore di scarico motore Briggs&Stratton 16 - Exhaust collector for Briggs&Stratton 16 engine
002	104,506	Flessibile per attacco marmitta (Benzina) - Flexible pipe for exhaust connection (Petrol)
003	104,512	Piastra attacco marmitta Benzina - Exhaust box support (Petrol)
004	110,222	Marmitta di scarico motore Briggs&Stratton 16 - Exhaust box support for Briggs&Stratton 16 engine
005	104,507	Fascetta per marmitta (Benzina) - Exhaust hose clamp (Petrol)

28 **Differenziale (diesel - benzina) - Differential gear (diesel - petrol)**



Num.	Cod.	Descrizione - Description
000	110,855	Ponte differenziale per ATX Diesel - Benzina - differenziale satelliti conici -
001	110,102	Ricambio differenziale Diesel - Benzina (vite conica tamburo freni M5 x 12) - Differential gear spare part (Diesel - Petrol)
002	110,103	Ricambio differenziale Diesel - Benzina - colonnetta mozzo UNF (Come art. 110,179,00) - Differential gear spare part (Diesel - Petrol) - hub stud bolt UNF
003	110,104	Ricambio differenziale Diesel - Benzina (clips ganasce freni) - Differential gear spare part (Diesel - Petrol)
004	110,105	Ricambio differenziale Diesel - Benzina (ganascia posteriore) - Differential gear spare part (Diesel - Petrol) (rear shoe)
005	110,106	Ricambio differenziale Diesel - Benzina (Piatto freno sx) - Differential gear spare part (Diesel - Petrol)
006	110,107	Ricambio differenziale Diesel - Benzina (vite M6 x 8 TE) - Differential gear spare part (Diesel - Petrol)
007	110,108	Ricambio differenziale Diesel - Benzina (Perno) - Differential gear spare part (Diesel - Petrol)
008	110,109	Ricambio differenziale Diesel - Benzina (cuscinetto mozzo ruota posteriore) - Differential gear spare part (Diesel - Petrol) (rear wheel hub bearing)
009	110,110	Ricambio differenziale Diesel - Benzina (assale ponte rigido dx e sx) - Differential gear spare part (Diesel - Petrol)
010	110,111	Ricambio differenziale Diesel - Benzina (Vite M8 x 25 TE) - Differential gear spare part (Diesel - Petrol)
011	110,112	Ricambio differenziale Diesel - Benzina (Rond. grover 8mm) - Differential gear spare part (Diesel - Petrol)



012	110,113	Ricambio differenziale Diesel - Benzina - dado semiasse M16x1,5 - Differential gear spare part (Diesel - Petrol) - axle shaft nut
013	110,114	Ricambio differenziale Diesel - Benzina (rondella per dado semiasse) - Differential gear spare part (Diesel - Petrol) (washer for axle shaft nut)
014	110,115	Ricambio differenziale Diesel - Benzina (tamburo posteriore) - Differential gear spare part (Diesel - Petrol) (rear drum)
015	110,116	Ricambio differenziale Diesel - Benzina - Flangia mozzo ruota posteriore con colonnette - Differential gear spare part (Diesel - Petrol) - Rear wheel hub flange with stud bolts
016	110,117	Ricambio differenziale Diesel - Benzina (Vite M8 x 25 TE) - Differential gear spare part (Diesel - Petrol)
017	110,118	Ricambio differenziale Diesel - Benzina (Piastra di fermo) - Differential gear spare part (Diesel - Petrol)
018	110,119	Ricambio differenziale Diesel - Benzina (Piastra d'appoggio) - Differential gear spare part (Diesel - Petrol)
019	110,120	Ricambio differenziale Diesel - Benzina (ganascia anteriore) - Differential gear spare part (Diesel - Petrol) (front shoe)
020	110,121	Ricambio differenziale Diesel - Benzina - molla inferiore corta - Differential gear spare part (Diesel - Petrol)
021	110,122	Ricambio differenziale Diesel - Benzina - molla superiore lunga - Differential gear spare part (Diesel - Petrol)
022	110,123	Ricambio differenziale Diesel - Benzina - cilindretti freno - Differential gear spare part (Diesel - Petrol)
023	110,124	Ricambio differenziale Diesel - Benzina (Dado autobloccante M8) - Differential gear spare part (Diesel - Petrol)
024	110,125	Ricambio differenziale Diesel - Benzina - leva comando freno a mano SX - Differential gear spare part (Diesel - Petrol) - left handbrake lever
025	110,126	Ricambio differenziale Diesel - Benzina (seger cuscinetto posteriore ruota) - Differential gear spare part (Diesel - Petrol)
026	110,127	Ricambio differenziale Diesel - Benzina (distanziale spessore semiasse) - Differential gear spare part (Diesel - Petrol)
027	111,055	semiasse DX - SX per ATX Diesel e Benzina - Diff. CONICO - Differential gear spare part (Diesel - Petrol) - semiaxis - series 2° (conic differential)
027	110,128	Ricambio differenziale Diesel - Benzina - semiasse Diesel - Benzina 1° serie (diff. normale) - Differential gear spare part (Diesel - Petrol) - semiaxis - series 1 (normal diff.)
028	110,129	Ricambio differenziale Diesel - Benzina (Vite M8 x 20) - Differential gear spare part (Diesel - Petrol)
029	110,130	Ricambio differenziale Diesel - Benzina (Vite M8 x 140 TE) - Differential gear spare part (Diesel - Petrol)
030	110,131	Ricambio differenziale Diesel - Benzina (Semiscatola) - Differential gear spare part (Diesel - Petrol)
031	110,132	Ricambio differenziale Diesel - Benzina (Cuscinetto 25x52x15) - Differential gear spare part (Diesel - Petrol)



032	110,133	Ricambio differenziale Diesel - Benzina (Albero retromarcia) - Differential gear spare part (Diesel - Petrol)
033	110,134	Ricambio differenziale Diesel - Benzina - Ingranaggio retromarcia rapporto 1:12 - Differential gear spare part (Diesel - Petrol) Reverse gear with ratio 1:12
033	111,286	Ricambio differenziale Diesel - Benzina - Ingranaggio retromarcia per rapporto 1:17 - Differential gear spare part (Diesel - Petrol) - Reverse gear with ratio 1:17
034	110,135	Ricambio differenziale Diesel - Benzina (Cuscinetto 20x47x14) - Differential gear spare part (Diesel - Petrol)
035	110,136	Ricambio differenziale Diesel - Benzina (Manicotto innesto) - Differential gear spare part (Diesel - Petrol)
036	110,137	Ricambio differenziale Diesel - Benzina (Rosetta 18,1x30x1) - Differential gear spare part (Diesel - Petrol)
037	110,138	Ricambio differenziale Diesel - Benzina (cuscinetto 17x47x14) - Differential gear spare part (Diesel - Petrol)
038	110,139	Ricambio differenziale Diesel - Benzina - guarnizione centrale carter AL - Differential gear spare part (Diesel - Petrol) - central alum. gasket
039	110,140	Ricambio differenziale Diesel - Benzina (Dado M8) - Differential gear spare part (Diesel - Petrol)
040	110,141	Ricambio differenziale Diesel - Benzina (Dado autobloccante M12 x 1,25) - Differential gear spare part (Diesel - Petrol)
041	110,142	Ricambio differenziale Diesel - Benzina - paraolio albero primario Differenziale 25x40x7 - Differential gear spare part (Diesel - Petrol) - primary shaft oil retainer
042	110,143	Ricambio differenziale Diesel - Benzina - tappo olio plastica con guarnizione - Differential gear spare part (Diesel - Petrol)
043	110,144	Ricambio differenziale Diesel - Benzina - selettore marce - Differential gear spare part (Diesel - Petrol)
044	110,145	Ricambio differenziale Diesel - Benzina (albero secondario 1:12) - Differential gear spare part (Diesel - Petrol) (secondary shaft 1:12)
045	110,146	Ricambio differenziale Diesel - Benzina (Ingranaggio prima riduzione più boccola) - Differential gear spare part (Diesel - Petrol)
046	110,147	Ricambio differenziale Diesel - Benzina (Distanziale) - Differential gear spare part (Diesel - Petrol)
047	110,148	Ricambio differenziale Diesel - Benzina (segher albero secondario rinforzato) - Differential gear spare part (Diesel - Petrol)
048	110,149	Ricambio differenziale Diesel - Benzina ingranaggio retromarcia con bronzina - Differential gear spare part (Diesel - Petrol)
049	110,150	Ricambio differenziale Diesel - Benzina (Boccola portamolla) - Differential gear spare part (Diesel - Petrol)
050	110,151	Ricambio differenziale Diesel - Benzina (Sfera) - Differential gear spare part (Diesel - Petrol)
051	110,152	Ricambio differenziale Diesel - Benzina (Molla) - Differential gear spare part (Diesel - Petrol)



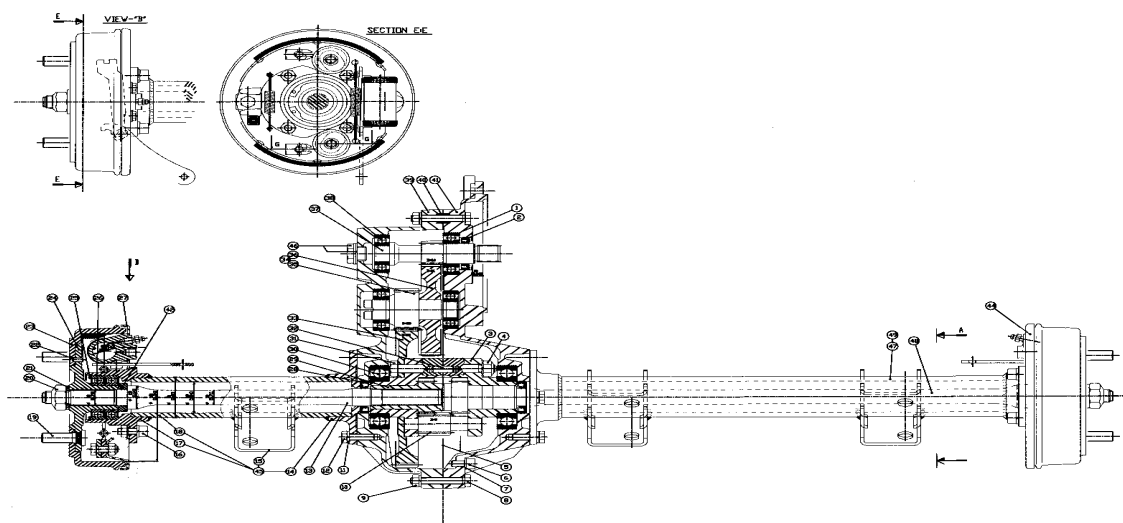
052	110,153	Ricambio differenziale Diesel - Benzina (Vite M10 x 10 TE) - Differential gear spare part (Diesel - Petrol)
053	110,154	Ricambio differenziale Diesel - Benzina (Rondella AL 8 x 14) - Differential gear spare part (Diesel - Petrol)
054	110,155	Ricambio differenziale Diesel - Benzina (Vite livello scarico olio M8 x 10) - Differential gear spare part (Diesel - Petrol)
055	110,156	Ricambio differenziale Diesel - Benzina (Paraolio 22x40x7) - Differential gear spare part (Diesel - Petrol)
056	110,157	Ricambio differenziale Diesel - Benzina (Boccola selettore marc) - Differential gear spare part (Diesel - Petrol)
057	110,158	Ricambio differenziale Diesel - Benzina (Anello 12mm OR108) - Differential gear spare part (Diesel - Petrol)
058	110,159	Ricambio differenziale Diesel - Benzina (Seeger est. 12mm) - Differential gear spare part (Diesel - Petrol)
059	110,160	Ricambio differenziale Diesel - Benzina (albero primario di entrata) - Differential gear spare part (Diesel - Petrol)
060	110,161	Ricambio differenziale Diesel - Benzina (Disco elastico 8,2x18x12) - Differential gear spare part (Diesel - Petrol)
061	110,162	Ricambio differenziale Diesel - Benzina (Dado autobloccante M8 UNI 774 Mat. BG) - Differential gear spare part (Diesel - Petrol)
062	110,163	Ricambio differenziale Diesel - Benzina (Cuscinetto 30x55x13) - Differential gear spare part (Diesel - Petrol)
063	111,287	Ricambio differenziale Diesel - Benzina - gruppo differenziale completo Ingranaggi conici - Differential gear spare part (Diesel - Petrol) - complete differential unit with bevel gears
063	110,164	Ricambio differenziale Diesel - Benzina - gruppo differenziale completo 1° serie normale - Differential gear spare part (Diesel - Petrol) - complete differential unit series 1 normal
063	111,288	Ricambio differenziale Diesel - Benzina - corona rapporto 1:12 - Differential gear spare part (Diesel - Petrol) - crown gear ratio 1:12
064	110,165	Ricambio differenziale Diesel - Benzina (Boccola centraggio carter 12x12x0,9) - Differential gear spare part (Diesel - Petrol)
065	110,166	Ricambio differenziale Diesel - Benzina (Semiscatola) - Differential gear spare part (Diesel - Petrol)
066	110,167	Ricambio differenziale Diesel - Benzina (Vite M8 x 160 TE) - Differential gear spare part (Diesel - Petrol)
067	110,168	Ricambio differenziale Diesel - Benzina (Tappo carico sfiato olio) - Differential gear spare part (Diesel - Petrol)
068	110,169	Ricambio differenziale Diesel - Benzina (Disco massa freno) - Differential gear spare part (Diesel - Petrol)
069	110,170	Ricambio differenziale Diesel - Benzina - leva comando freno a mano DX - Differential gear spare part (Diesel - Petrol)
070	110,171	Ricambio differenziale Diesel - Benzina (Rosetta 16x25x0,8) - Differential gear spare part (Diesel - Petrol)
071	110,172	Ricambio differenziale Diesel - Benzina (Seeger est. 15mm) - Differential gear spare part (Diesel - Petrol)



072 110,173 Ricambio differenziale Diesel - Benzina (Shift lever) - Differential
gear spare part (Diesel - Petrol)



29 Differenziale (elettrico) 1velocità - Differential gear (electric) 1speed



Num.	Cod.	Descrizione - Description
001	110,720	Ricambio per differenziale AT-ATX E - Differential gear spare part for AT-ATX E
002	110,721	Ricambio per differenziale AT-ATX E - Differential gear spare part for AT-ATX E
003	110,722	Ricambio per differenziale AT-ATX E - Differential gear spare part for AT-ATX E
004	110,723	Ricambio per differenziale AT-ATX E - Differential gear spare part for AT-ATX E
005	110,724	Ricambio per differenziale AT-ATX E - guarnizione per semiscatola - Differential gear spare part for AT-ATX E
006	110,725	Ricambio per differenziale AT-ATX E - Differential gear spare part for AT-ATX E
007	110,726	Ricambio per differenziale AT-ATX E - Differential gear spare part for AT-ATX E
008	110,727	Ricambio per differenziale AT-ATX E - Differential gear spare part for AT-ATX E
009	110,728	Ricambio per differenziale AT-ATX E - Differential gear spare part for AT-ATX E
010	110,729	Ricambio per differenziale AT-ATX E - Differential gear spare part for AT-ATX E
011	110,730	Ricambio per differenziale AT-ATX E - Differential gear spare part for AT-ATX E
012	110,731	Ricambio per differenziale AT-ATX E - Differential gear spare part for AT-ATX E
013	110,732	Ricambio per differenziale AT-ATX E - Semiassa SX - CORTO - Differential gear spare part for AT-ATX E - left axle shaft - SHORT



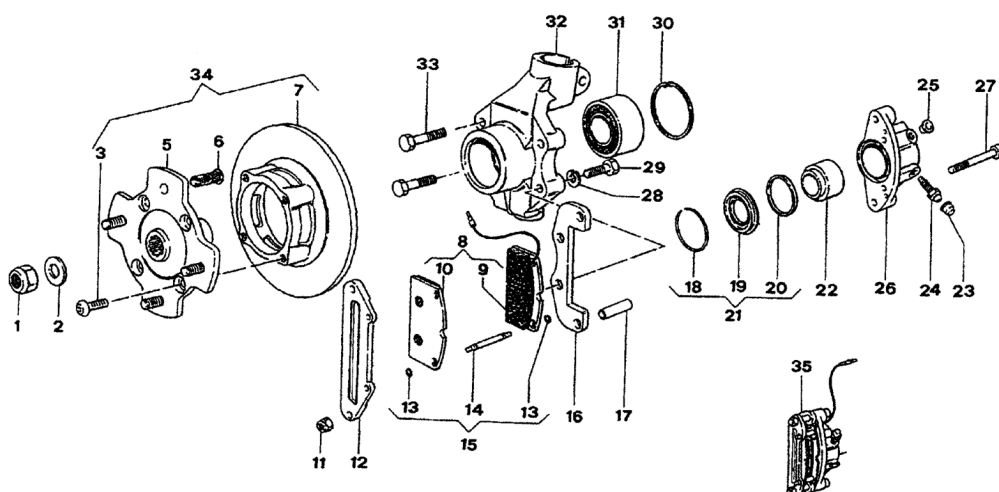
014	110,733	Ricambio per differenziale AT-ATX E - Differential gear spare part for AT-ATX E
015	110,734	Ricambio per differenziale AT-ATX E - Differential gear spare part for AT-ATX E
016	110,735	Ricambio per differenziale AT-ATX E - Differential gear spare part for AT-ATX E
017	110,736	Ricambio per differenziale AT-ATX E - Differential gear spare part for AT-ATX E
018	110,737	Ricambio per differenziale AT-ATX E - Differential gear spare part for AT-ATX E
019	110,738	Ricambio per differenziale AT-ATX E - colonnetta mozzo ruota UNF (Come art.110,179,00) - Differential gear spare part for AT-ATX E - hub stud bolt UNF
020	110,739	Ricambio per differenziale AT 100 E - dado semiasse (Come art. (110,113,00) - Differential gear spare part for AT-ATX E - axle shaft nut
021	110,740	Ricambio per differenziale AT-ATX E - Differential gear spare part for AT-ATX E
022	110,741	Ricambio per differenziale AT-ATX E - Differential gear spare part for AT-ATX E
023	110,742	Ricambio per differenziale AT-ATX E - tamburo freni (Come art.110,115,00) - Differential gear spare part for AT-ATX E
024	110,743	Ricambio per differenziale AT-ATX E - Flangia porta colonnette (Come art. 110,116,00) - Differential gear spare part for AT-ATX E- Flange for holding stud bolts
025	110,744	Ricambio per differenziale AT-ATX E - Differential gear spare part for AT-ATX E
026	110,745	Ricambio per differenziale AT-ATX E - cuscinetto (come 110.109.00) - Differential gear spare part for AT-ATX E
027	110,746	Ricambio per differenziale AT-ATX E - Massa frenante SX - Differential gear spare part for AT-ATX E- Left braking mass
028	110,747	Ricambio per differenziale AT-ATX E - Differential gear spare part for AT-ATX E
029	110,748	Ricambio per differenziale AT-ATX E - Differential gear spare part for AT-ATX E
030	110,749	Ricambio per differenziale AT-ATX E - Differential gear spare part for AT-ATX E
031	110,750	Ricambio per differenziale AT-ATX E - Differential gear spare part for AT-ATX E
032	110,751	Ricambio per differenziale AT-ATX E - Differential gear spare part for AT-ATX E
033	110,752	Ricambio per differenziale AT-ATX E - Differential gear spare part for AT-ATX E
034	110,753	Ricambio per differenziale AT-ATX E - Differential gear spare part for AT-ATX E
035	110,754	Ricambio per differenziale AT-ATX E - albero secondario con Z=23 - Differential gear spare part for AT-ATX E



036	110,755	Ricambio per differenziale AT-ATX E - Differential gear spare part for AT-ATX E
037	110,756	Ricambio per differenziale AT-ATX E - albero primario con Z=14 - Differential gear spare part for AT-ATX E
038	110,757	Ricambio per differenziale AT-ATX E - Differential gear spare part for AT-ATX E
039	110,758	Ricambio per differenziale AT-ATX E - Differential gear spare part for AT-ATX E
040	110,759	Ricambio per differenziale AT-ATX E - Differential gear spare part for AT-ATX E
041	110,760	Ricambio per differenziale AT-ATX E - Differential gear spare part for AT-ATX E
042	110,761	Ricambio per differenziale AT-ATX E - distanziale semiasse (come art. 110,127,00) - Differential gear spare part for AT-ATX E
043	110,762	Ricambio per differenziale AT-ATX E - Differential gear spare part for AT-ATX E
044	110,763	Ricambio per differenziale AT-ATX E - massa frenante DX - Differential gear spare part for AT-ATX E - Right braking mass
045	110,764	Ricambio per differenziale AT-ATX E - Differential gear spare part for AT-ATX E
046	110,765	Ricambio per differenziale AT-ATX E - Differential gear spare part for AT-ATX E
047	110,766	Ricambio per differenziale AT-ATX E - Differential gear spare part for AT-ATX E
048	110,767	Ricambio per differenziale AT-ATX E - Semiasse DX - Lungo - Differential gear spare part for AT-ATX E- right axle shaft - Long
049	110,768	Ricambio per differenziale AT-ATX E - Differential gear spare part for AT-ATX E



30 Gruppo mozzo ruota anteriore - Front hub unit



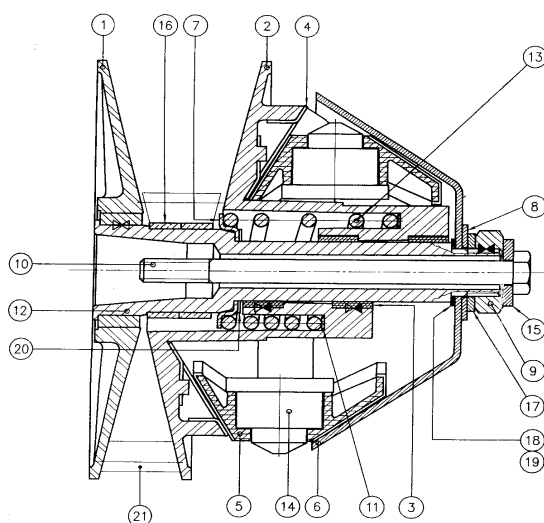
Num.	Cod.	Descrizione - Description
001	110,174	Ricambio mozzo ruota anteriore - Front hub spare part
002	110,175	Ricambio mozzo ruota anteriore - Front hub spare part
003	110,176	Ricambio mozzo ruota anteriore (vite disco freno M8x20) - Front hub spare part
004	110,177	Ricambio mozzo ruota anteriore - Front hub spare part
005	110,178	Ricambio mozzo ruota anteriore - flangia anteriore - Front hub spare part
006	110,179	Ricambio mozzo ruota anteriore - Front hub spare part
007	110,180	Ricambio mozzo ruota anteriore (disco freno da 179 mm) - Front hub spare part
008	110,181	Ricambio mozzo ruota anteriore (kit 2 pastiglie freni) - Front hub spare part (kit 2 disc pads)
008	111,050	serie n. 4 pastiglie freni anteriori (2 Kit 110,181,00) - Kit n. 4 Front disc pad (2 Kit 110,181,00)
009	110,182	Ricambio mozzo ruota anteriore - Front hub spare part
010	110,183	Ricambio mozzo ruota anteriore - Front hub spare part
011	110,184	Ricambio mozzo ruota anteriore - Front hub spare part
012	110,185	Ricambio mozzo ruota anteriore - Front hub spare part
013	110,186	Ricambio mozzo ruota anteriore - Front hub spare part
014	110,187	Ricambio mozzo ruota anteriore - Front hub spare part
015	110,188	Pastiglie freni anteriori (n. 2 pezzi con perno) - n. 2 Front disc pad with pin
016	110,189	Ricambio mozzo ruota anteriore - Front hub spare part



017	110,190	Ricambio mozzo ruota anteriore - Front hub spare part
018	110,191	Ricambio mozzo ruota anteriore - Front hub spare part
019	110,192	Ricambio mozzo ruota anteriore - Front hub spare part
020	110,193	Ricambio mozzo ruota anteriore - Front hub spare part
021	110,194	Ricambio mozzo ruota anteriore - Front hub spare part
022	110,195	Ricambio mozzo ruota anteriore - Front hub spare part
023	110,196	Ricambio mozzo ruota anteriore - Front hub spare part
024	110,197	Ricambio mozzo ruota anteriore - Front hub spare part
025	110,198	Ricambio mozzo ruota anteriore - Front hub spare part
026	110,199	Ricambio mozzo ruota anteriore - pinza freno - Front hub spare part - brake caliper
027	110,200	Ricambio mozzo ruota anteriore - Front hub spare part
028	110,201	Ricambio mozzo ruota anteriore - Front hub spare part
029	110,202	Ricambio mozzo ruota anteriore - Front hub spare part
030	110,203	Ricambio mozzo ruota anteriore - seger cuscinetto - Front hub spare part - bearing snap ring
031	110,204	Ricambio mozzo ruota anteriore - cuscinetto - Front hub spare part - bearing snap ring
032	110,205	Ricambio mozzo ruota anteriore - Fusione Al - Front hub spare part - Al casting
033	110,206	Ricambio mozzo ruota anteriore - Front hub spare part
034	110,207	Ricambio mozzo ruota anteriore - Front hub spare part
035	110,208	Ricambio mozzo ruota anteriore - pinza freno DX - Front hub spare part - right brake caliper



31 **Puleggia motrice variatore con cinghia (Briggs&Stratton) -
Variator driving pulley and belt (Briggs&Stratton)**



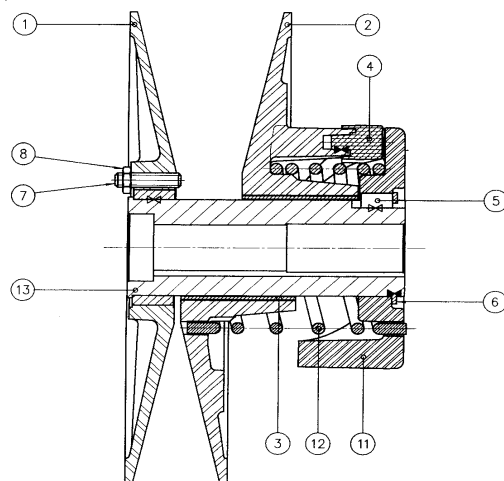
Num.	Cod.	Descrizione - Description
000	110,327	Semipuleggia motrice motore Briggs&Stratton 16 - Driving half pulley for Briggs&Stratton 16 engine
000	111,326	Spessore per variatore Hansen motore Briggs & Stratton 16 - Shim for Hansen variator, Briggs & Stratton 16 engine
000	110,328	Semipuleggia motrice motore Lombardini LDW 602 - Driving half pulley for Lombardini LDW 602 engine
001	110,680	Ricambi variatore (puleggia motrice) - puleggia fissa con mozzo - Variator spare part (drive pulley)
002	110,329	Ricambi variatore - semipuleggia mobile in Al - Variator spare part (Al mobile half-pulley)
003	110,330	Ricambi variatore - Variator spare part
004	110,331	Ricambi variatore - Variator spare part
005	110,332	Portamasse - Variator spare part
006	110,333	Ricambi variatore - campana inclinata in acciaio - Variator spare part - tilted bell housing
007	110,334	Ricambi variatore - Variator spare part
008	110,335	Ricambi variatore - Variator spare part
009	110,336	Ricambi variatore - Variator spare part
010	111,325	Ricambio variatore (Vite di fissaggio per variatore Benzina) - Variator spare part (retaining screw for Diesel variator)
010	110,337	Ricambi variatore (Vite di fissaggio per variatore Diesel) - Variator spare part (retaining screw for Petrol variator)
011	110,338	Ricambi variatore (MOLLA) - Variator spare part



012	111,324	Ricambi variatore - mozzo motore Lombardini Diesel - Variator spare part - Lombardini Diesel engine hub
012	110,339	Ricambi variatore - mozzo motore Briggs & Stratton 16 - Variator spare part - Briggs & Stratton 16 engine hub
013	110,340	Ricambi variatore (molla centrale variatore benzina) - Variator spare part
014	110,341	Masse variatore - Variator masses
015	110,342	Ricambi variatore - Variator spare part
016	110,343	Boccola per variatore in PT FE - PT FE bushing for variator
017	110,344	Ricambi variatore - Variator spare part
018	110,345	Ricambi variatore - Variator spare part
019	110,346	Ricambi variatore - Variator spare part
020	110,347	Ricambi variatore - Variator spare part
021	110,004	Cinghia variatore diesel 930 mono dentatura - Variator belt (Diesel) 930 single toothing
021	110,012	Cinghia variatore benzina 1050 - Variator belt (Petrol) double toothing

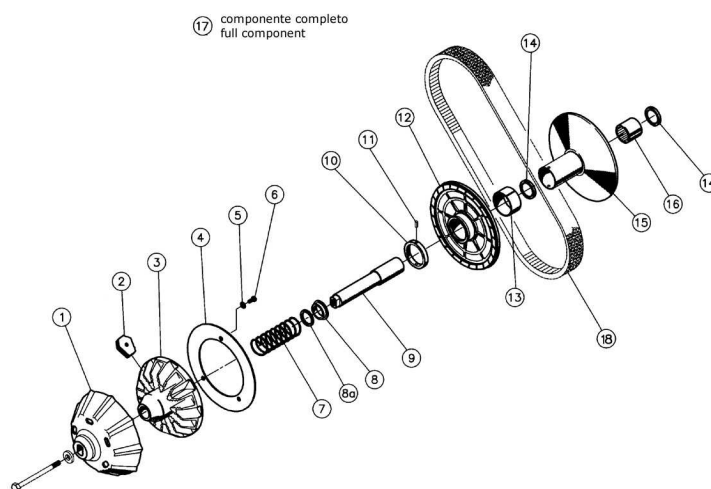


32 **Puleggia condotta variatore (Briggs&Stratton) - Variator driven pulley (Briggs&Stratton)**



Num.	Cod.	Descrizione - Description
001	110,348	Ricambio puleggia condotta variatore - semipuleggia fissa con mozzo - Spare part for variator driven pulley
002	110,349	Ricambi puleggia condotta variatore - semipuleggia mobile porta pattini - Spare part for variator driven pulley
003	110,350	Ricambi puleggia condotta variatore - Spare part for variator driven pulley
004	110,351	Ricambi puleggia condotta variatore (pattini in teflon puleggia condotta) - Spare part for variator driven pulley (teflon pads)
005	110,352	Ricambi puleggia condotta variatore - Spare part for variator driven pulley
006	110,353	Ricambi puleggia condotta variatore - seger - Spare part for variator driven pulley
007	110,354	Ricambi puleggia condotta variatore - Spare part for variator driven pulley
008	110,355	Ricambi puleggia condotta variatore - Spare part for variator driven pulley
011	110,358	Ricambi puleggia condotta variatore - camma inclinata in alluminio - Spare part for variator driven pulley
012	110,359	Ricambi puleggia condotta variatore (molla) - Spare part for variator driven pulley
013	110,360	Ricambi puleggia condotta variatore - Spare part for variator driven pulley

33 Variatore diesel, puleggia motrice motore - Diesel variator, engine driving pulley



Num.	Cod.	Descrizione - Description
001	111,201	Ricambio puleggia motrice variatore frenomotore - coperchio - Spare part for braking device variator drive pulley - cover
002	111,202	Ricambio puleggia motrice variatore frenomotore - peso - massa - Spare part for engine braking device variator drive pulley -weight - mass
003	111,203	Ricambio puleggia motrice variatore frenomotore - portamasse in AL scorrevole - Spare part for engine braking device variator drive pulley - sliding Al mass support
004	111,204	Ricambio puleggia motrice variatore frenomotore - disco acciaio - Spare part for engine braking device variator drive pulley - steel disk
005	111,205	Ricambio puleggia motrice variatore frenomotore - rondella - Spare part for engine braking device variator drive pulley - washer
006	111,206	Ricambio puleggia motrice variatore frenomotore - vite - Spare part for engine braking device variator drive pulley - screw
007	111,207	Ricambio puleggia motrice variatore frenomotore - molla - Spare part for engine braking device variator drive pulley - spring
008	111,208	Ricambio puleggia motrice variatore frenomotore - limitatore di corsa spessore (25,1x31,8 Sp5) - Spare part for engine braking device variator drive pulley - shim travel limiter
008	111,209	Ricambio puleggia motrice variatore frenomotore - distanziale per molla - Spare part for engine braking device variator drive pulley - spacer for spring
009	111,210	Ricambio puleggia motrice variatore frenomotore - albero - Spare part for engine braking device variator drive pulley - shaft
010	111,211	Ricambio puleggia motrice variatore frenomotore - anello fincorsa - Spare part for engine braking device variator drive pulley - limit stop ring

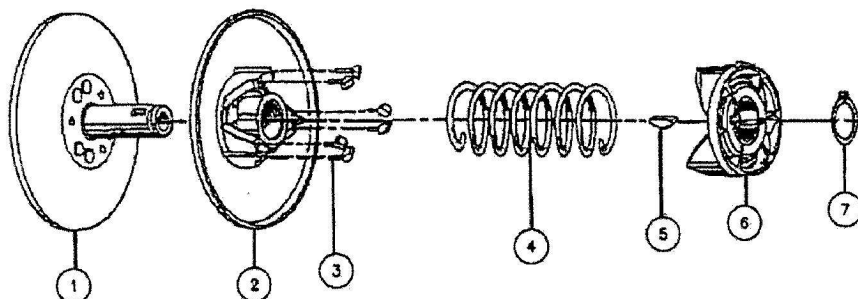


011	111,212	Ricambio puleggia motrice variatore frenomotore - spina elastica - Spare part for engine braking device variator drive pulley - spring pin
012	111,213	Ricambio puleggia motrice variatore frenomotore - disco scorrevole - Spare part for engine braking device variator drive pulley - sliding disk
013	111,214	Ricambio puleggia motrice variatore frenomotore - boccola - Spare part for engine braking device variator drive pulley - bush
014	111,218	Ricambio puleggia motrice variatore frenomotore - anello tenuta - Spare part for engine braking device variator drive pulley - grommet
014	111,215	Ricambio puleggia motrice variatore frenomotore - anello di tenuta - Spare part for engine braking device variator drive pulley - grommet
015	111,216	Ricambio puleggia motrice variatore frenomotore - disco fisso con mozzo - Spare part for engine braking device variator drive pulley - fixed disk with hub
016	111,217	Ricambio puleggia motrice variatore frenomotore - ruota libera - Spare part for engine braking device variator drive pulley - free wheel
017	110,395	Semipuleggia anteriore frenomotore (Diesel) - Front half pulley for aut. engine braking device (Diesel)
018	110,397	Cinghia variatore frenomotore (Diesel) - per 2 WD - 300637 - Variator belt for automatic engine braking device (Diesel 2WD)



34 Variatore diesel, puleggia condotta trasmissione - Diesel variator, driven transmission pulley

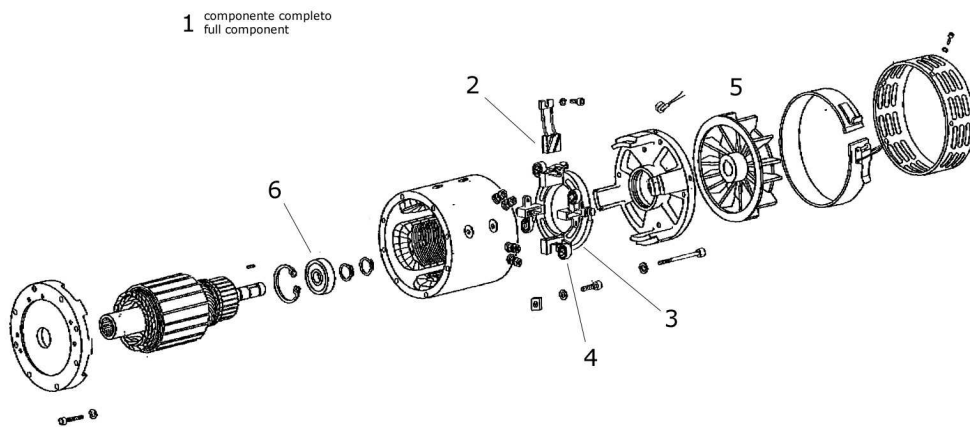
8 componente completo
full component



Num.	Cod.	Descrizione - Description
001	111,194	Ricambio puleggia condotta variatore frenomotore - puleggia fissa - Spare part for engine braking device variator driven pulley -fixed pulley
002	111,195	Ricambio puleggia condotta variatore frenomotore - puleggia mobile - Spare part for engine braking device variator driven pulley - mobile pulley
003	111,196	Ricambio puleggia condotta variatore frenomotore - pattino - Spare part for engine braking device variator driven pulley - pad
004	111,197	Ricambio puleggia condotta variatore frenomotore - molla (come codice 110,894,00) - Spare part for engine braking device variator driven pulley - spring
005	111,198	Ricambio puleggia condotta variatore frenomotore - chiavetta - Spare part for engine braking device variator driven pulley - key
006	111,199	Ricambio puleggia condotta variatore frenomotore - camma fissa - Spare part for engine braking device variator driven pulley - fixed cam
007	111,200	Ricambio puleggia condotta variatore frenomotore - anello elastico - Spare part for engine braking device variator driven pulley - circlip
008	111,329	Semipuleggia posteriore frenomotore (Diesel) - motore Lombardini (tornitura 5x25,5) da 235 mm - Rear half pulley for aut. engine braking device (Diesel) - Lombardini engine 5x25.5 turning 2wd - 235 mm
008	110,396	Semipuleggia posteriore frenomotore (Diesel) - motore Kubota - per 2 WD da 235 mm - Rear half pulley for aut. engine braking device (Diesel) - Kubota engine - 2WD - 235 mm



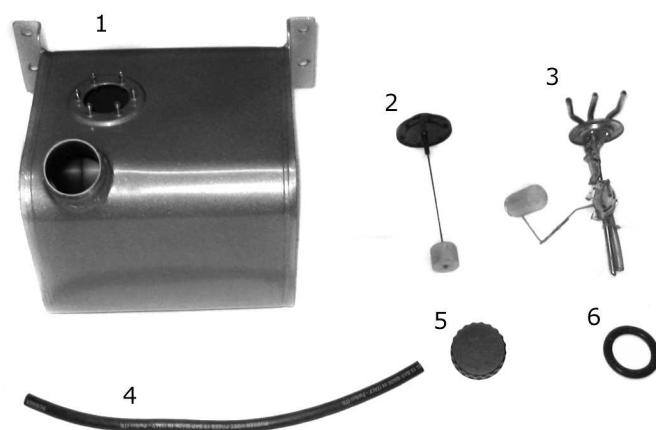
35 Motore elettrico 6KW - 6KW electric engine



Num.	Cod.	Descrizione - Description
001	106,513	Motore elettrico 6KW 48V per AT-ATX - AT-ATX 6KW 48V electric engine
002	110,718	Spazzole per motore elettrico da 6KW per ATX E - Carbon brushes for 6KW electric engine - AT100E
003	110,818	Portaspazzole per motore elettrico 6KW - Brush holder for 6KW electric motor
004	110,788	Molla per spazzola motore 6KW - Spring for 6KW motor brush
005	111,219	Ventola per motore elettrico 6KW versione 2900giri - Fan for 6KW electric motor, 2900 rev version
006	111,220	Cuscinetto per motore elettrico 6 Kw versione 2900 giri - Bearing for 6 kw electric motor, 2900 rev version

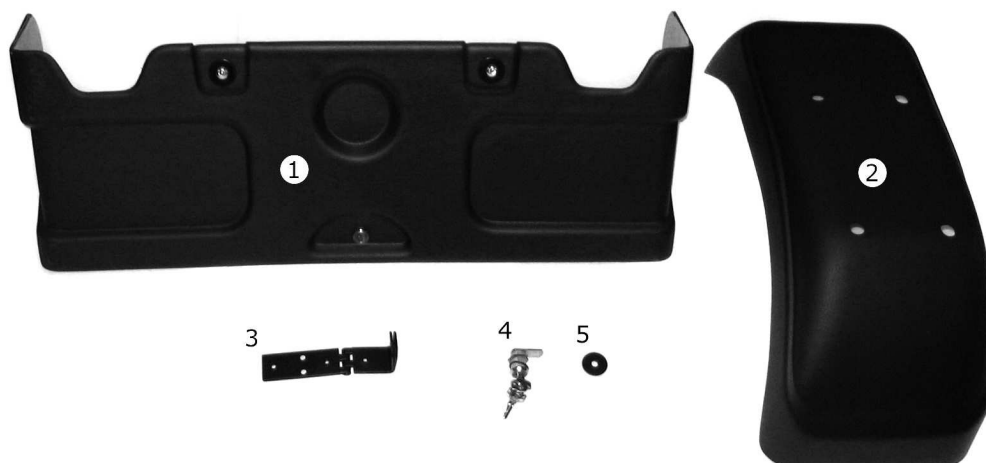


36 Serbatoio - Tank



Num.	Cod.	Descrizione - Description
001	111,023	Serbatoio diesel ATX grigio - Diesel Itank ATX, grey
001	110,959	Serbatoio benzina ATX grigio - Petrol tank ATX, grey
002	110,013	Galleggiante serbatoio benzina - Tank float (Petrol)
003	110,010	Galleggiante serbatoio diesel - Tank float (Diesel)
004	111,355	Tubo per combustibile da 6mm (bobina) - 6mm fuel pipe (reel)
005	110,318	Tappo serbatoio - Tank cap
006	111,354	Guarnizione per galleggiante serbatoio combustibile - Gasket for fuel tank float

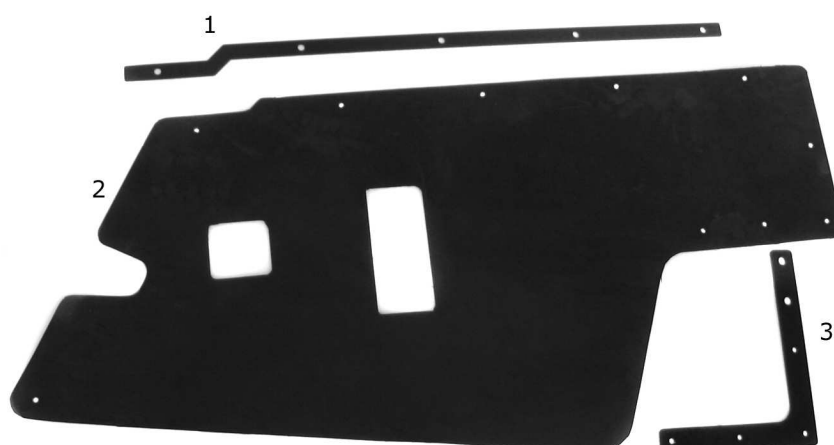
37 **Cassetto sottosedili e parafanghi - Under-seat box and mudguards**



Num.	Cod.	Descrizione - Description
001	110,860	Cassetto sottosedili in ABS per ATX - Under-seat box in ABS for ATX
002	110,859	Parafango posteriore in ABS per ATX - Rear mudguard in ABS for ATX
003	111,353	cerniera per cassetto sottosedili nera - Black hinge for under-seat box
004	100,544	Blocchetto con chiave per coperchio ant. - cassetto sottosedili - Key set for front cover - under-seat box
005	111,341	Rondella 8x32 nera - Black washer 8x32



38 Gommatela di protezione - Rubberized canvas



Num.	Cod.	Descrizione - Description
001	111,225	Astina ferma gommatela per ATX200E a 7 fori - Rubberized canvas support rod for ATX200E
001	110,925	Astina ferma gommatela paraspruzzi corta 3 fori L= 430mm - Short support rod for rubberized canvas, 3 holes, L=430mm
001	111,224	Asta ferma gommatela per ATX100E - cataforesi + nero RAL 9005 - Rubberized canvas support rod for ATX100E
002	111,246	Gommatela ATX100 Benz DX posteriore - Rear right rubberized canvas ATX100 Petrol
002	111,253	Gommatela ATX200 Diesel 2WD SX posteriore - Rear left rubberized canvas ATX200 Diesel
002	111,251	Gommatela ATX100 Diesel 2WD SX posteriore - Rear left rubberized canvas ATX100 Diesel
002	111,250	Gommatela ATX100 Diesel 2WD DX posteriore - Rear right rubberized canvas ATX100 Diesel
002	111,249	Gommatela ATX200 Benz SX posteriore - Rear left rubberized canvas ATX200 Petrol
002	111,248	Gommatela ATX200 Benz DX posteriore - Rear right rubberized canvas ATX200 Petrol
002	111,247	Gommatela ATX100 Benz SX posteriore - Rear left rubberized canvas ATX100 Petrol
002	111,245	Gommatela ATX200E SX posteriore - Rear left rubberized canvas ATX200E
002	111,244	Gommatela ATX200E DX posteriore - Rear right rubberized canvas ATX200E
002	111,243	Gommatela ATX100E SX posteriore - Rear left rubberized canvas ATX100E



002	111,242	Gommatela ATX100E DX posteriore - Rear right rubberized canvas ATX100E
002	111,252	Gommatela ATX200 Diesel 2WD DX posteriore - Rear right rubberized canvas ATX200 Diesel
003	106,518	Supporto SX - DX ad L per gommatela paraspruzzi - Left and right metallic support for rubberized canvas splash guard



