

DAVID

RICAMBI

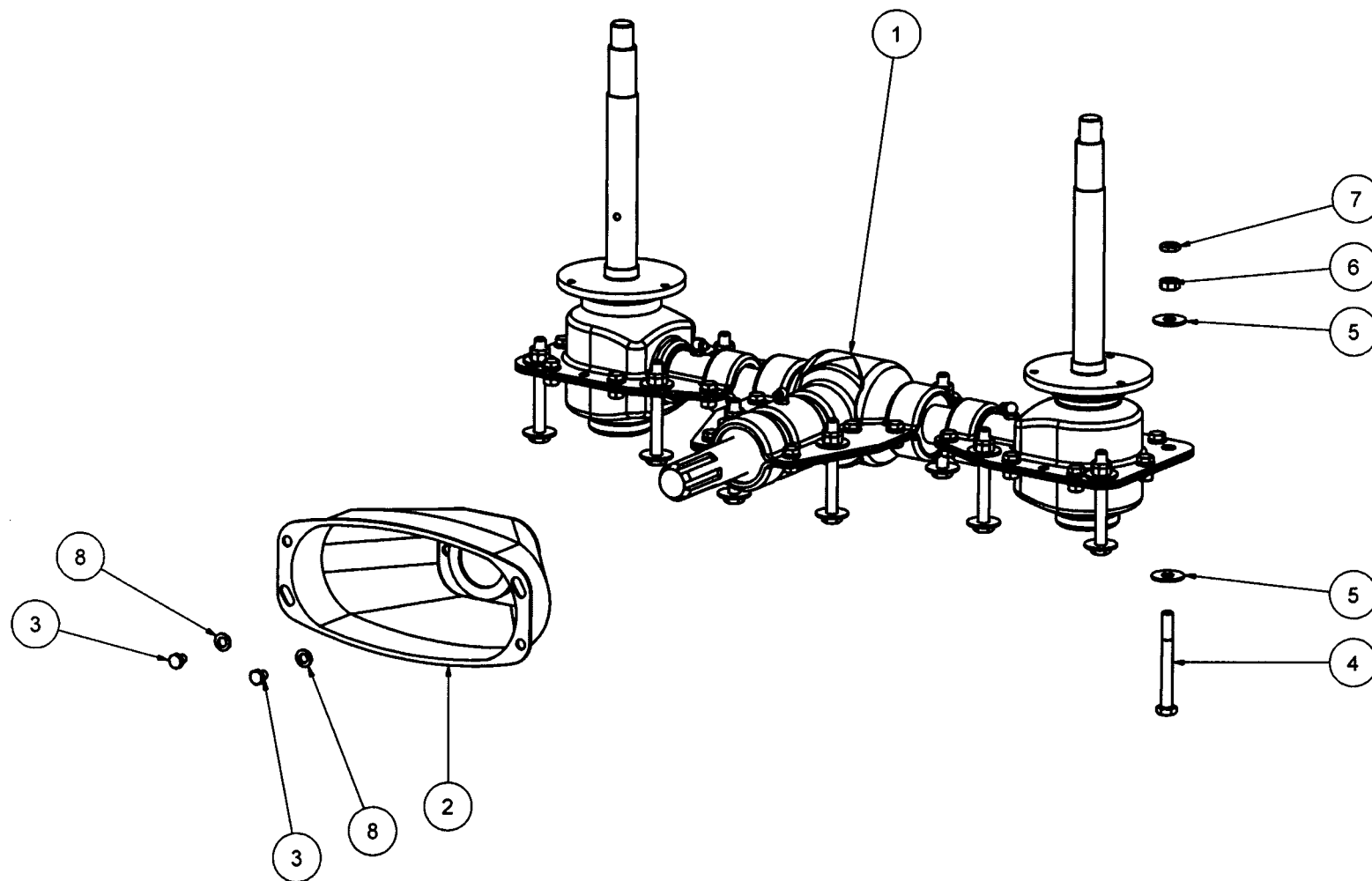
SPARE-PARTS


RECHANGES

ERSATZTEILLISTE



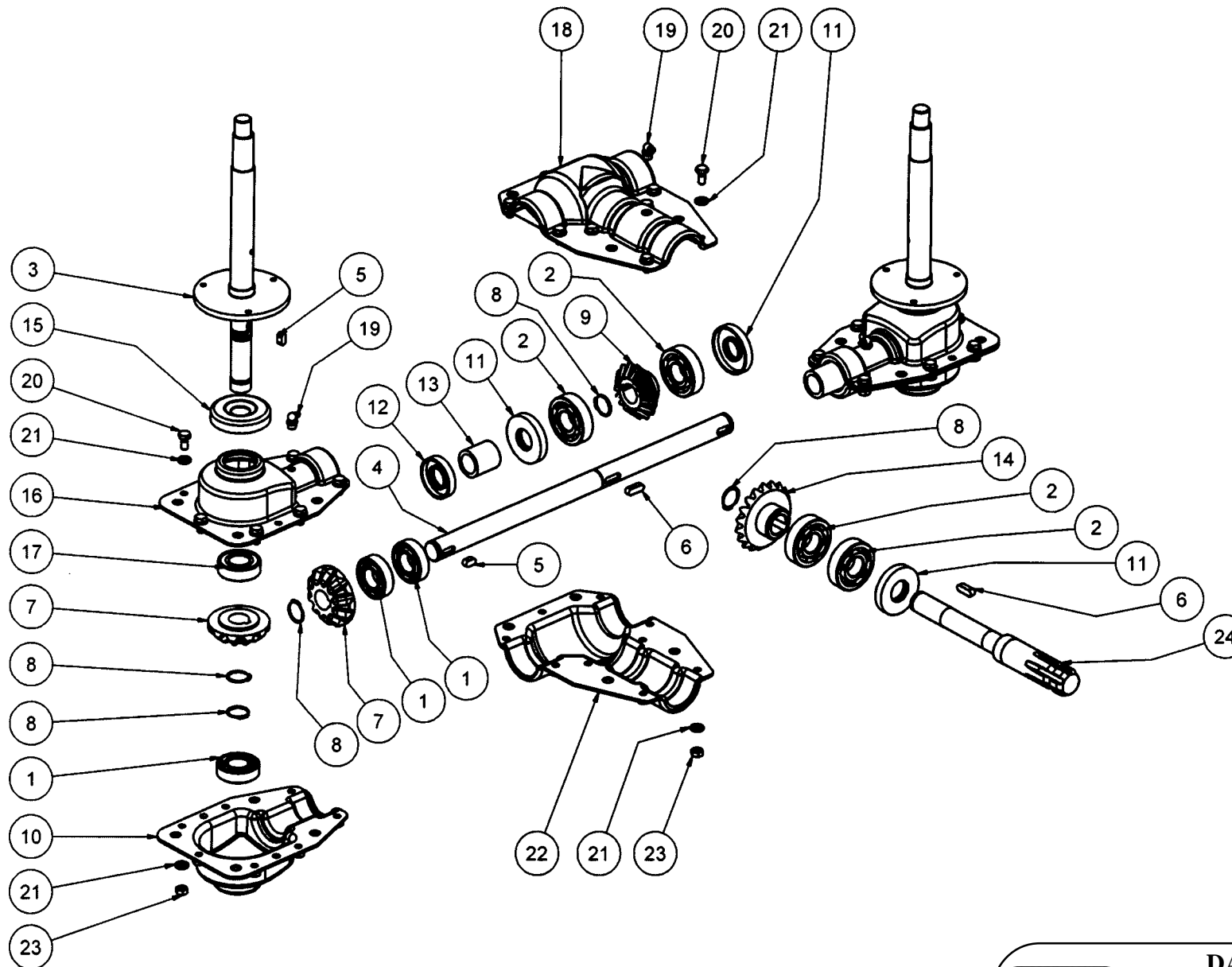
| Gruppo | |
|--------|----------|
| ELEM. | CODICE |
| 1 | G005.079 |
| 2 | P012.026 |
| 3 | V003.320 |
| 4 | V003.061 |
| 5 | R005.037 |
| 6 | D001.005 |
| 7 | D001.071 |
| 8 | R005.017 |





DAVID - EUROSPAND

DAVID



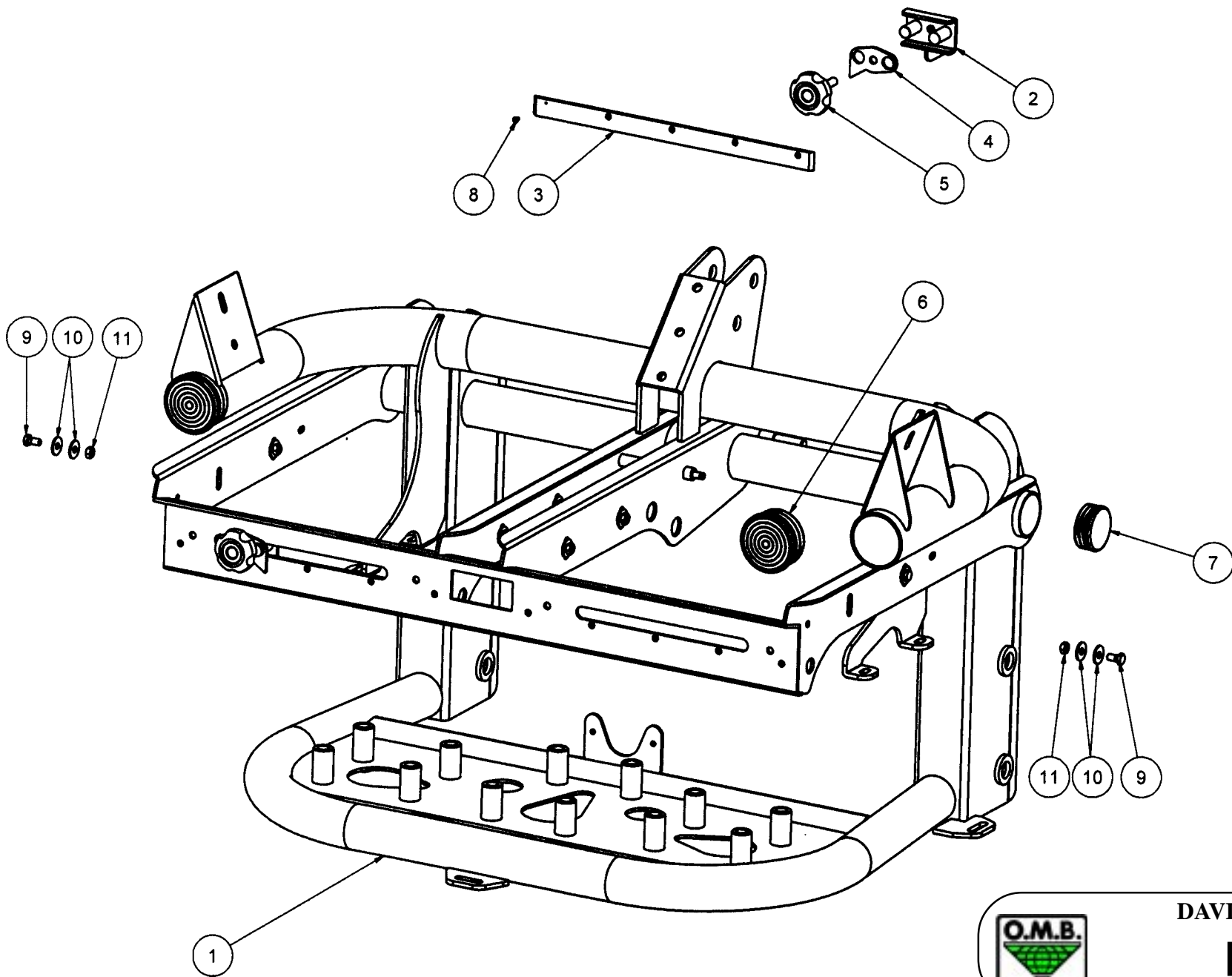
| G005.079 | |
|----------|----------|
| ELEM. | CODICE |
| 1 | C012.002 |
| 2 | C012.008 |
| 3 | A005.171 |
| 4 | A005.205 |
| 5 | L005.015 |
| 6 | L005.011 |
| 7 | R009.072 |
| 8 | S011.001 |
| 9 | R009.003 |
| 10 | S002.002 |
| 11 | A003.013 |
| 12 | A003.023 |
| 13 | t015.028 |
| 14 | R009.004 |
| 15 | F005.001 |
| 16 | S002.001 |
| 17 | C012.001 |
| 18 | S002.056 |
| 19 | I002.002 |
| 20 | V003.014 |
| 21 | R005.017 |
| 22 | S002.009 |
| 23 | D001.006 |
| 24 | A005.100 |




DAVID - EUROSPAND

DAVID

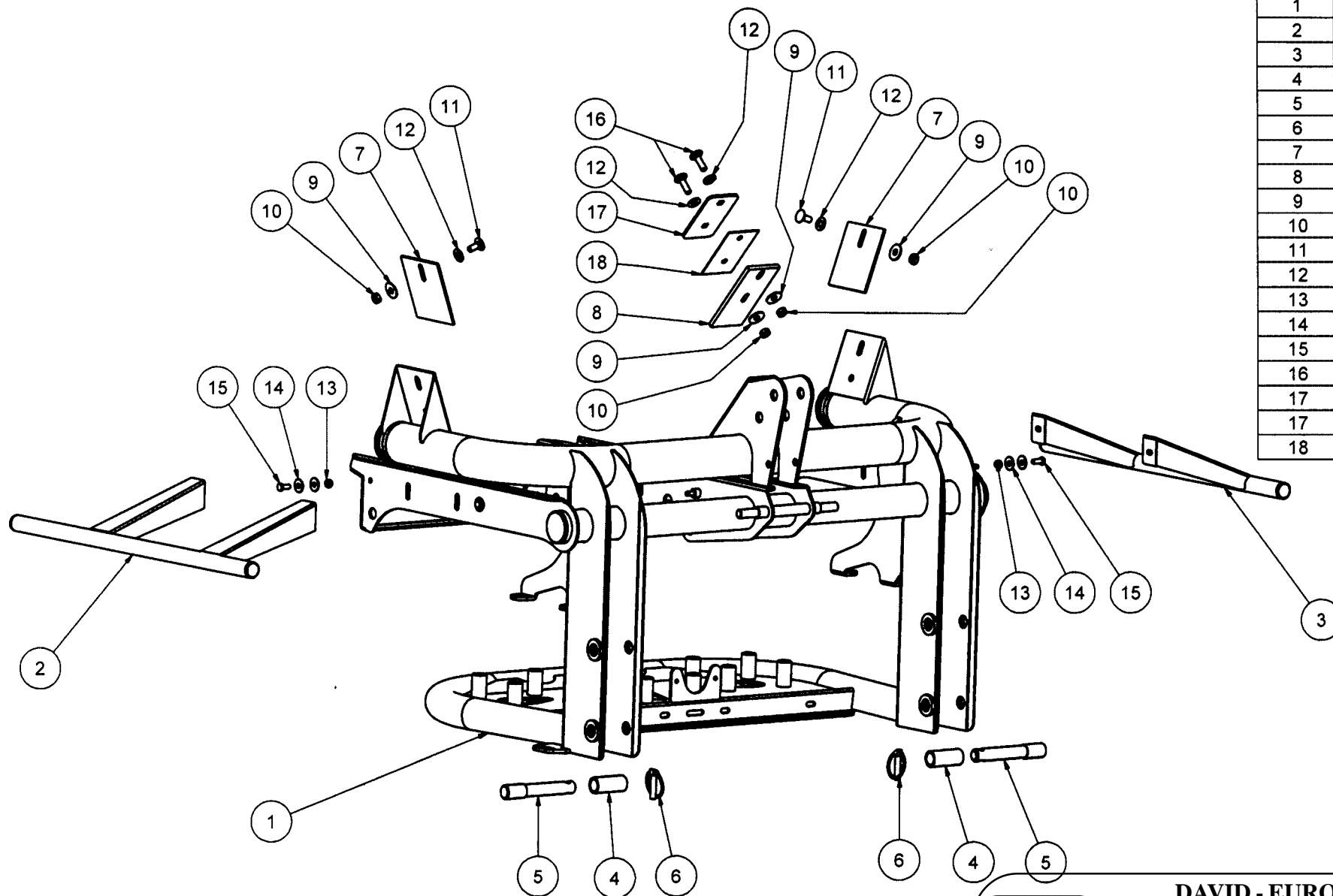
| Elenco parti | |
|--------------|----------|
| ELEM. | CODICE |
| 1 | T003.201 |
| 2 | S008.250 |
| 3 | P005.153 |
| 4 | I001.016 |
| 5 | I006.029 |
| 6 | T017.032 |
| 7 | T017.015 |
| 8 | V003.324 |
| 9 | V003.014 |
| 10 | R005.080 |
| 11 | D001.006 |





DAVID - EUROSPAND

DAVID



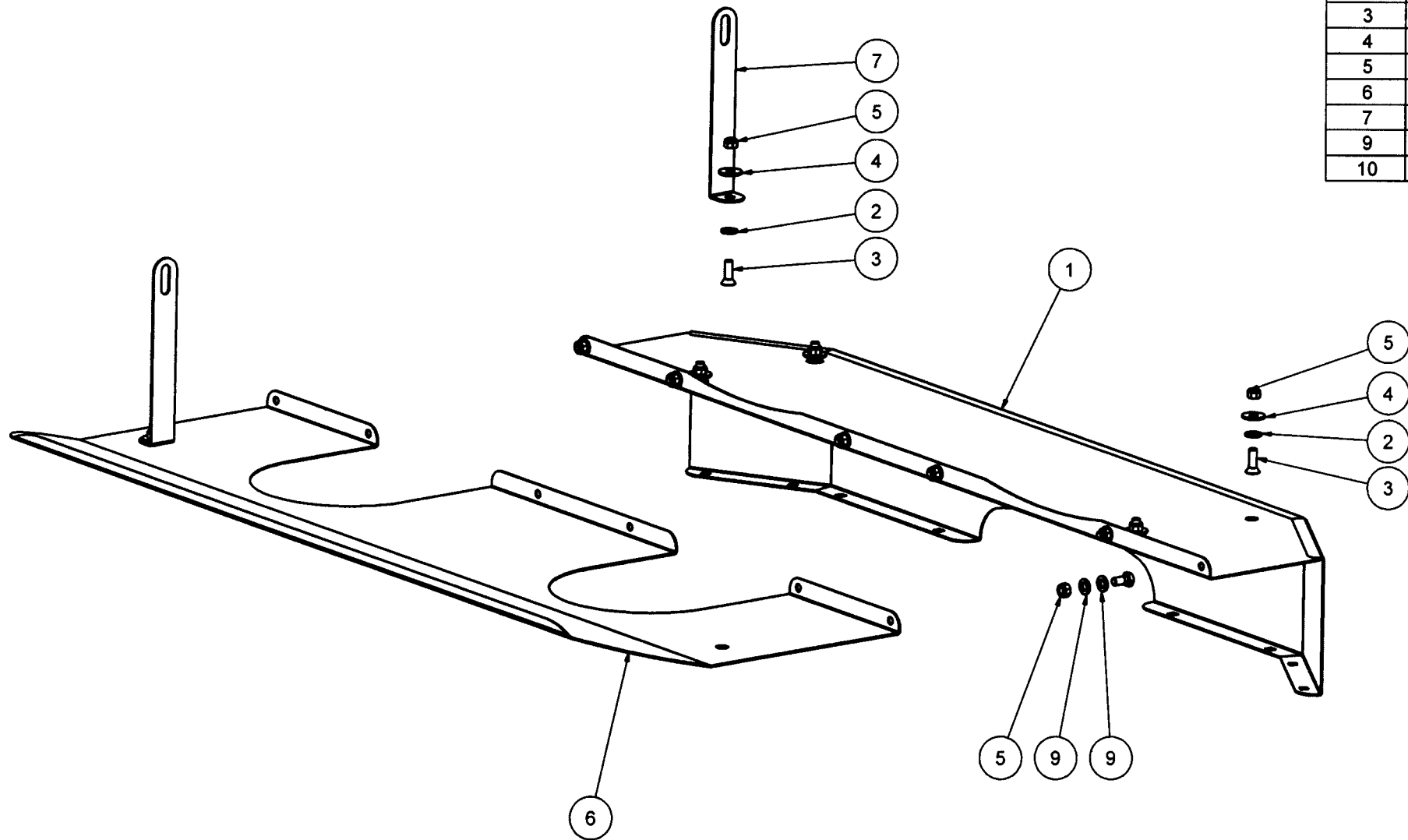
| Telaio | |
|--------|---------------|
| ELEM. | CODICE |
| 1 | T003.201 |
| 2 | P012.111 |
| 3 | P012.114 |
| 4 | B004.207 |
| 5 | P004.196 |
| 6 | S006.027 |
| 7 | G014.026 |
| 8 | G014.027 |
| 9 | R005.037 |
| 10 | D001.005 |
| 11 | V003.171 |
| 12 | R005.086 |
| 13 | D001.031 |
| 14 | R005.080 |
| 15 | V003.008 |
| 16 | V003.291 |
| 17 | P005.156 |
| 17 | P005.157 INOX |
| 18 | G014.028 |



DAVID - EUROSPAND

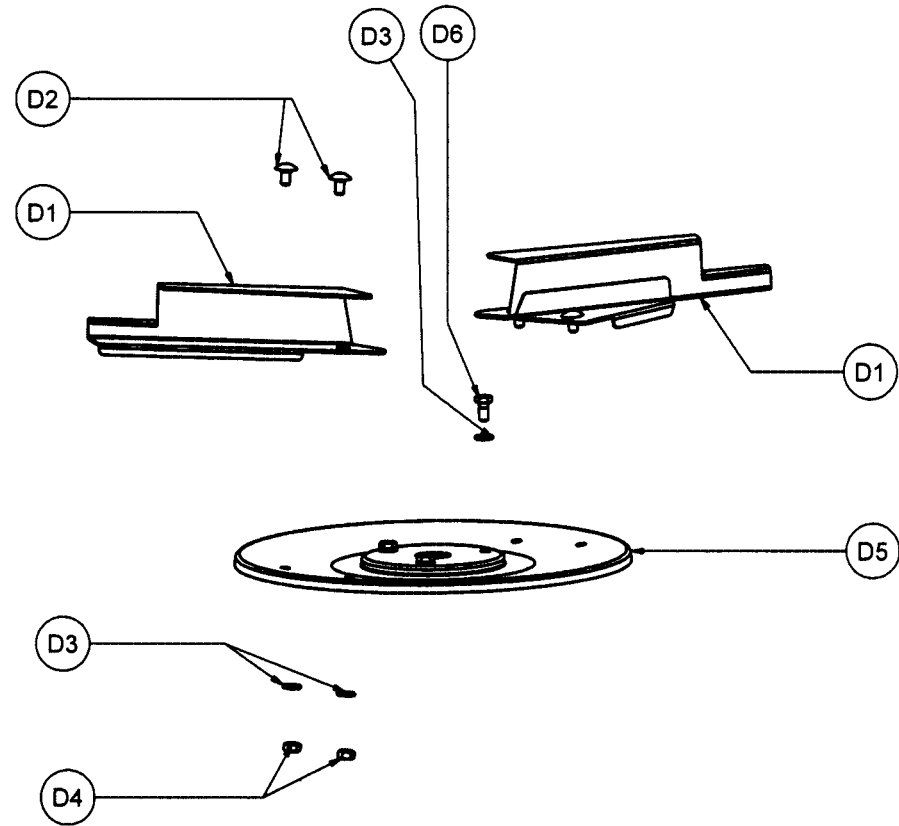
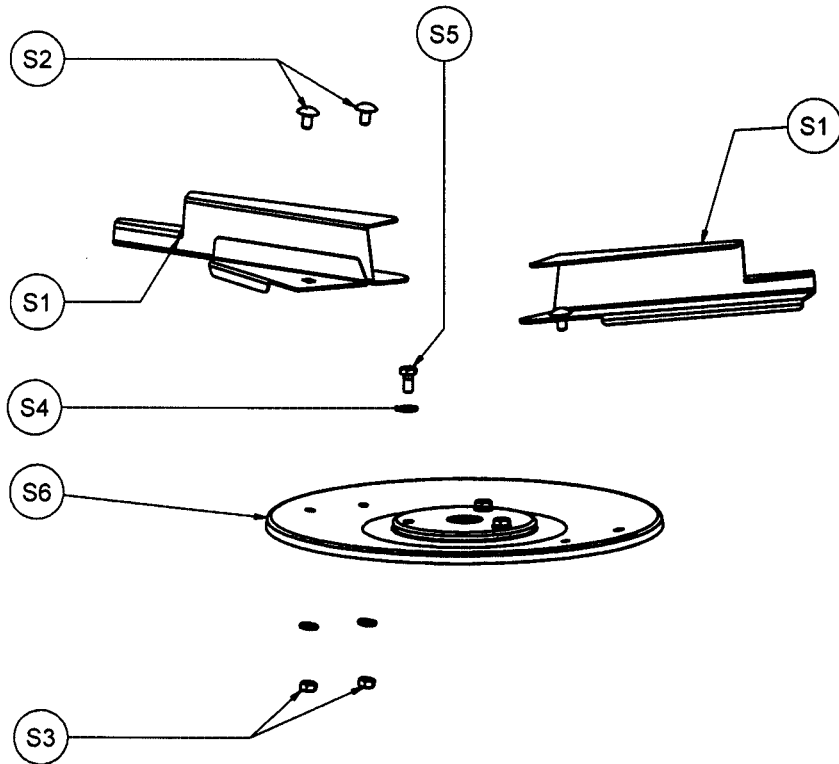
DAVID

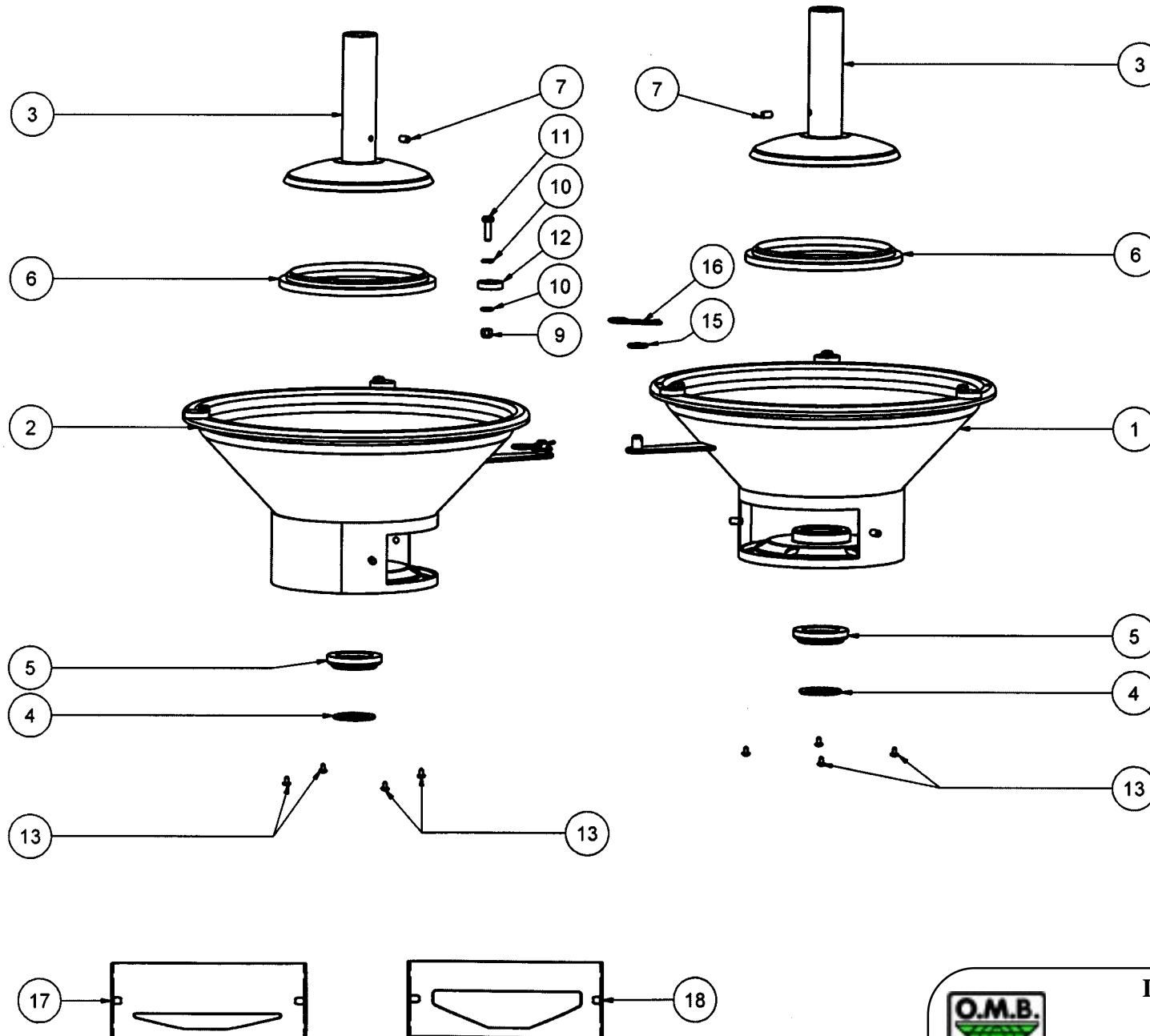
| Antiturbo | |
|-----------|----------|
| ELEM. | CODICE |
| 1 | C006.153 |
| 2 | R005.084 |
| 3 | V003.326 |
| 4 | R005.080 |
| 5 | D001.031 |
| 6 | P012.112 |
| 7 | S008.238 |
| 9 | R005.017 |
| 10 | V003.014 |



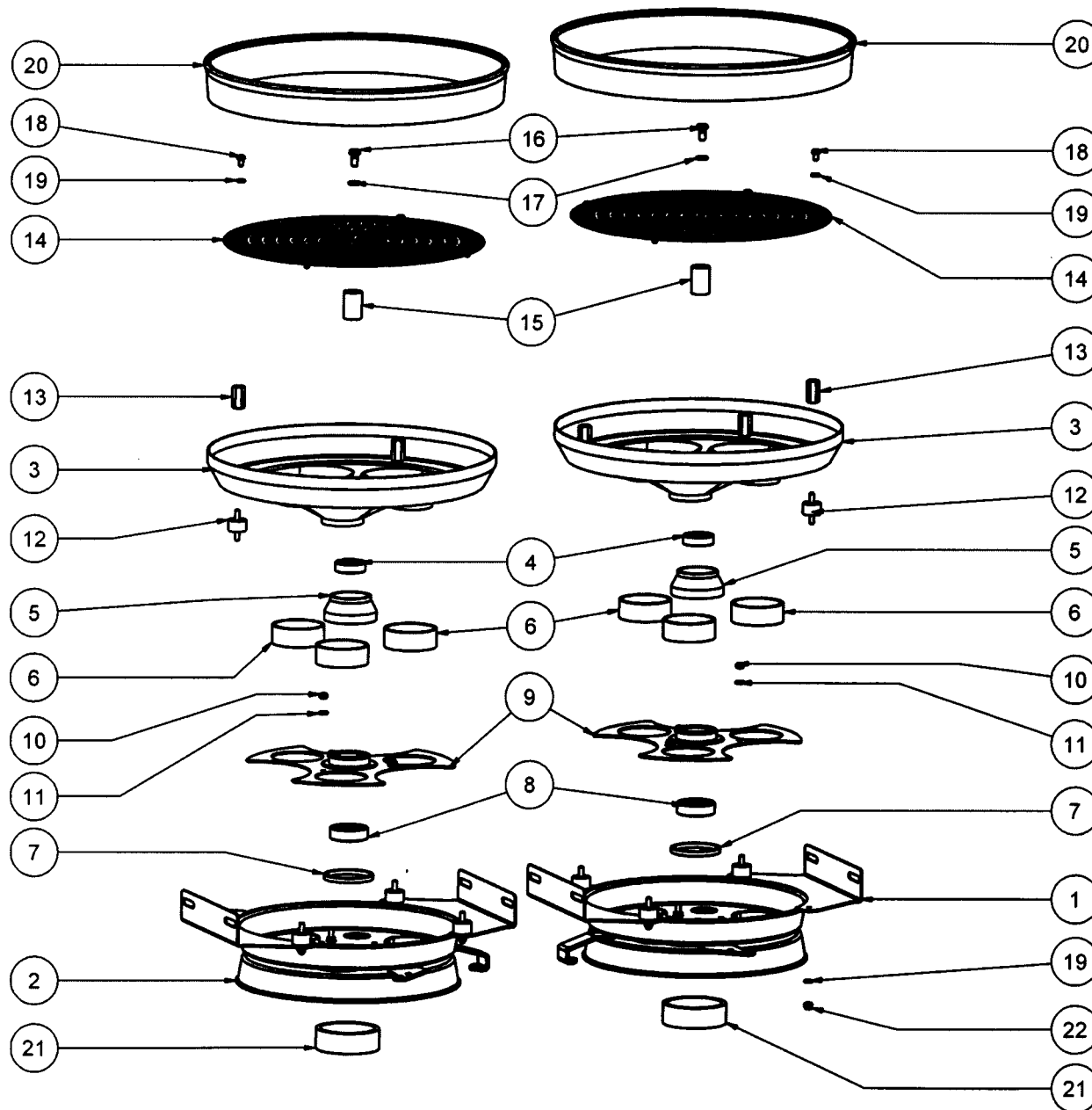
| Disco SX | |
|----------|----------|
| ELEM. | CODICE |
| S1 | P001.054 |
| S2 | V003.007 |
| S3 | D001.006 |
| S4 | R005.017 |
| S5 | V003.014 |
| S6 | D002.062 |

| Disco DX | |
|----------|----------|
| ELEM. | CODICE |
| D1 | P001.053 |
| D2 | V003.007 |
| D3 | R005.017 |
| D4 | D001.006 |
| D5 | D002.060 |
| D6 | V003.014 |






| Alimentatori | |
|--------------|----------|
| ELEM. | CODICE |
| 1 | A007.098 |
| 2 | A007.099 |
| 3 | D002.086 |
| 4 | R005.111 |
| 5 | B004.150 |
| 6 | A003.043 |
| 7 | V003.318 |
| 9 | D001.055 |
| 10 | R005.057 |
| 11 | V003.027 |
| 12 | B002.008 |
| 13 | V003.077 |
| 15 | R005.013 |
| 16 | C019.001 |
| 17 | A007.093 |
| 18 | A007.095 |



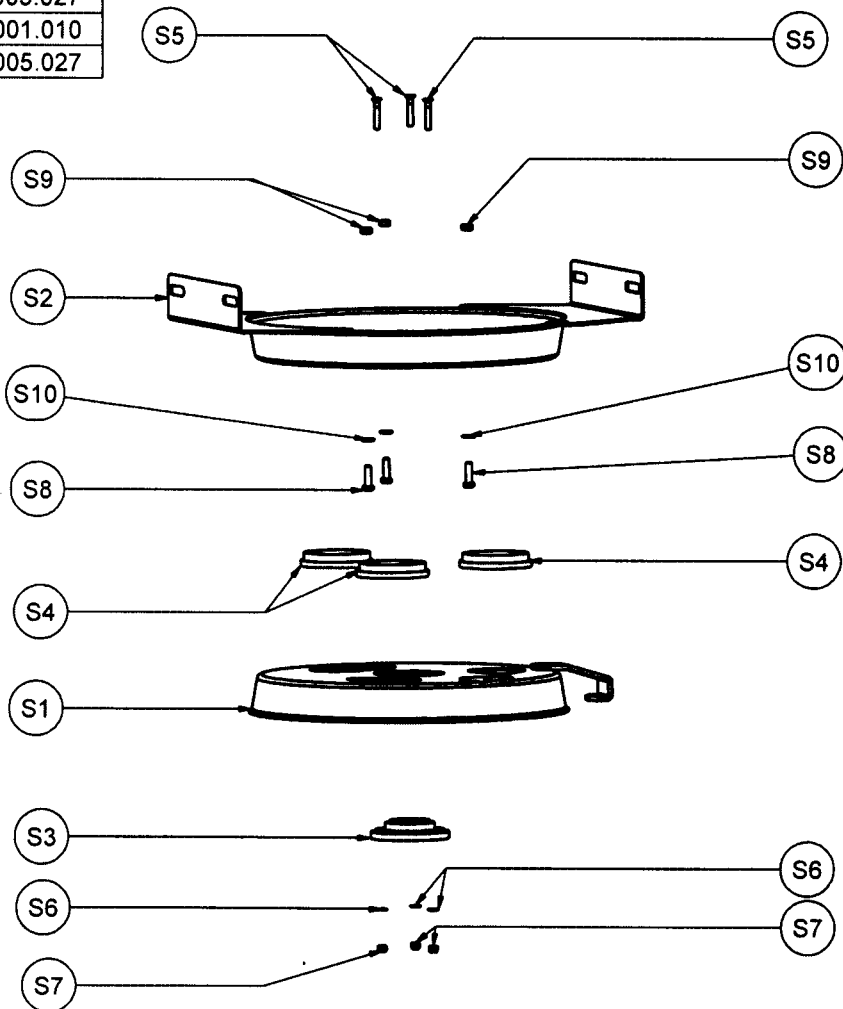
| Vibro | |
|-------|----------|
| ELEM. | CODICE |
| 1 | G006.100 |
| 2 | G006.101 |
| 3 | D005.042 |
| 4 | C012.074 |
| 5 | A003.060 |
| 6 | A003.059 |
| 7 | A003.061 |
| 8 | C012.001 |
| 9 | D002.087 |
| 10 | D001.077 |
| 11 | R005.027 |
| 12 | G014.008 |
| 13 | N003.008 |
| 14 | G003.055 |
| 15 | D004.039 |
| 16 | V003.014 |
| 17 | R005.017 |
| 18 | V003.039 |
| 19 | R005.057 |
| 20 | A003.064 |
| 21 | A003.062 |
| 22 | D001.055 |



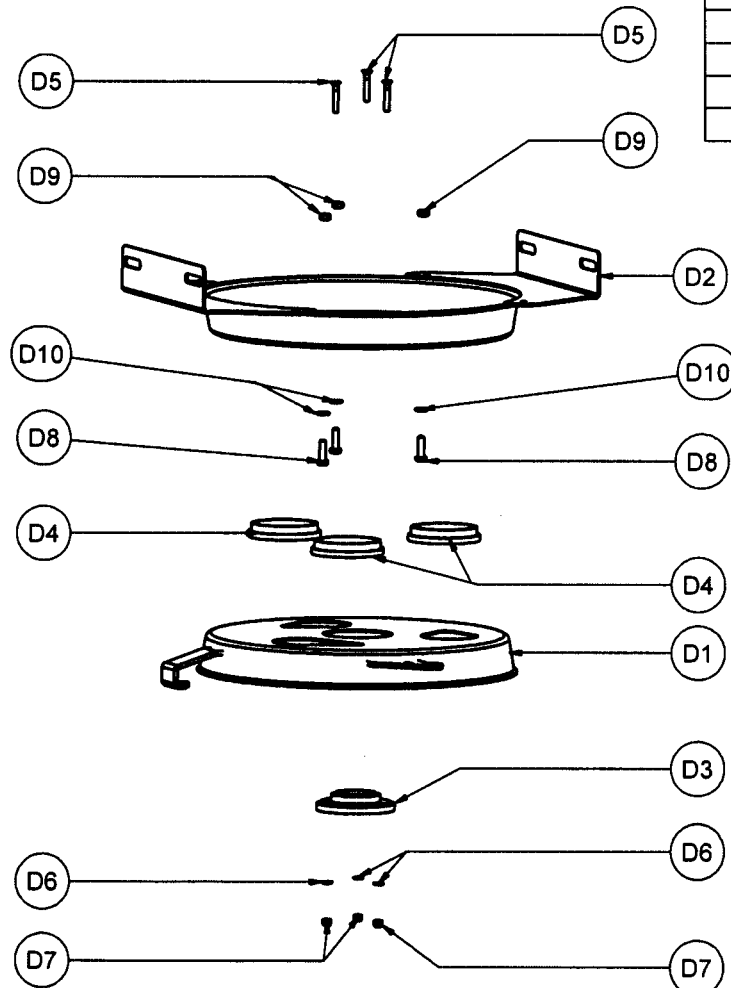
DAVID - EUROSPAND


DAVID

| G006.101 | |
|----------|----------|
| ELEM. | CODICE |
| S1 | S012.071 |
| S2 | S012.058 |
| S3 | F005.045 |
| S4 | A003.058 |
| S5 | V003.314 |
| S6 | R005.041 |
| S7 | D001.075 |
| S8 | V003.027 |
| S9 | D001.010 |
| S10 | R005.027 |



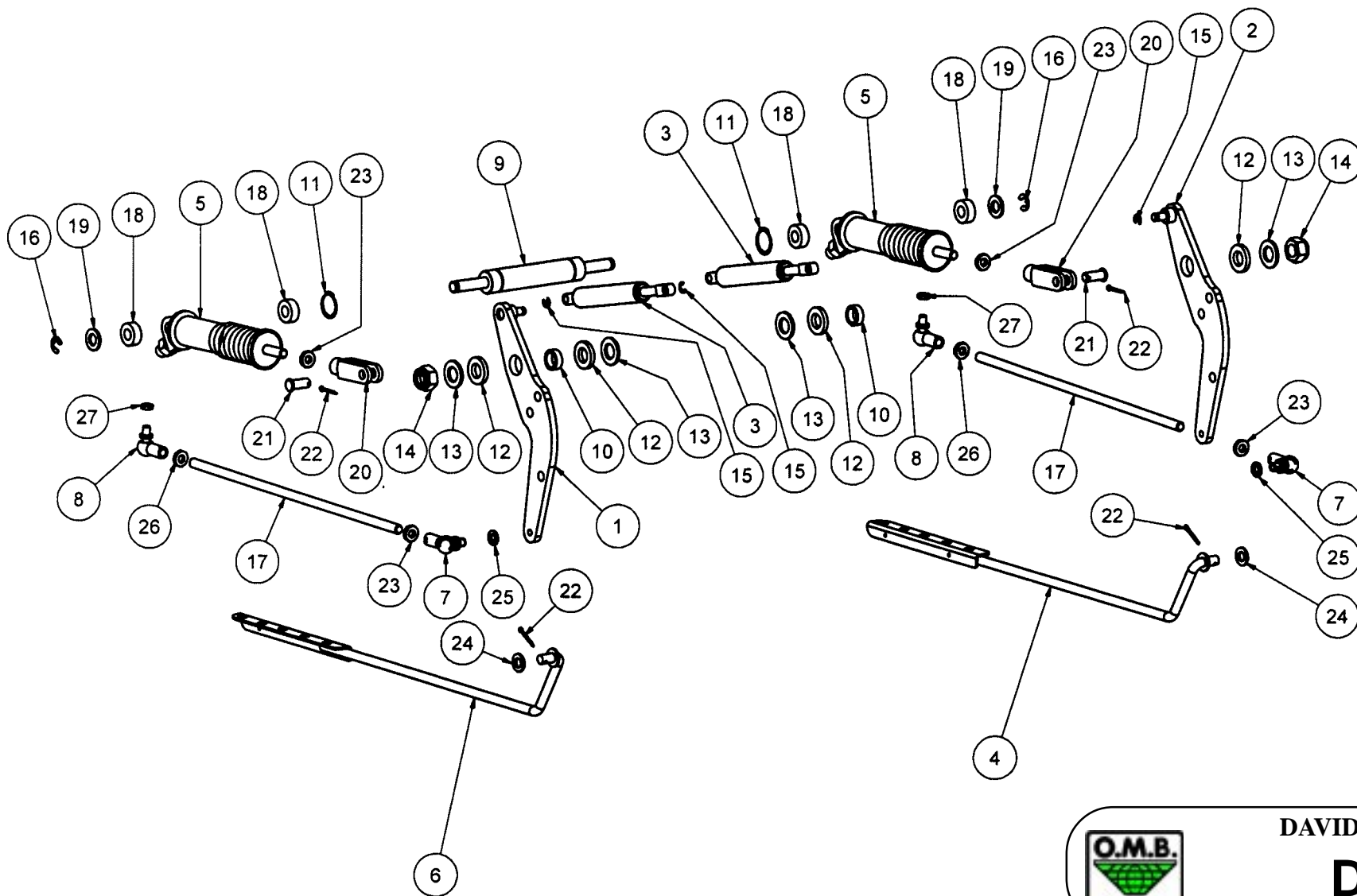
| G006.100 | |
|----------|----------|
| ELEM. | CODICE |
| D1 | S012.072 |
| D2 | S012.058 |
| D3 | F005.045 |
| D4 | A003.058 |
| D5 | V003.314 |
| D6 | R005.041 |
| D7 | D001.075 |
| D8 | V003.027 |
| D9 | D001.010 |
| D10 | R005.027 |





DAVID - EUROSPAND

DAVID



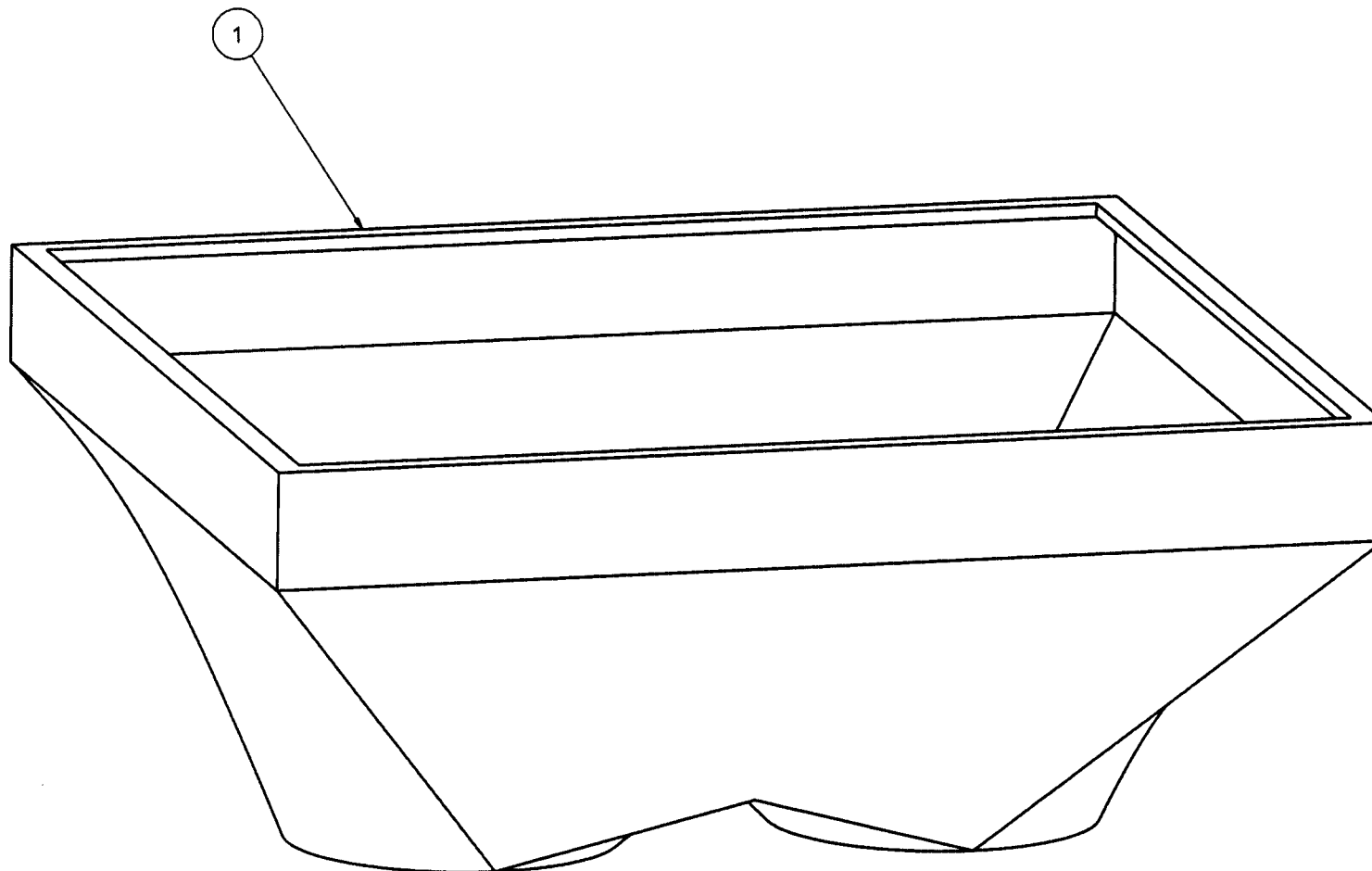
| Leve | |
|-------|----------|
| ELEM. | CODICE |
| 1 | L003.148 |
| 2 | L003.149 |
| 3 | M003.039 |
| 4 | T008.113 |
| 5 | C013.024 |
| 6 | T008.112 |
| 7 | C001.008 |
| 8 | C001.009 |
| 9 | A005.203 |
| 10 | B004.206 |
| 11 | S011.001 |
| 12 | R005.079 |
| 13 | R005.053 |
| 14 | D001.026 |
| 15 | S011.011 |
| 16 | S011.026 |
| 17 | T008.111 |
| 18 | D004.050 |
| 19 | R005.018 |
| 20 | F007.003 |
| 21 | P004.043 |
| 22 | C019.015 |
| 23 | D001.071 |
| 24 | R005.013 |
| 25 | R005.017 |
| 26 | D001.069 |
| 27 | D001.030 |



DAVID - EUROSPAND

DAVID

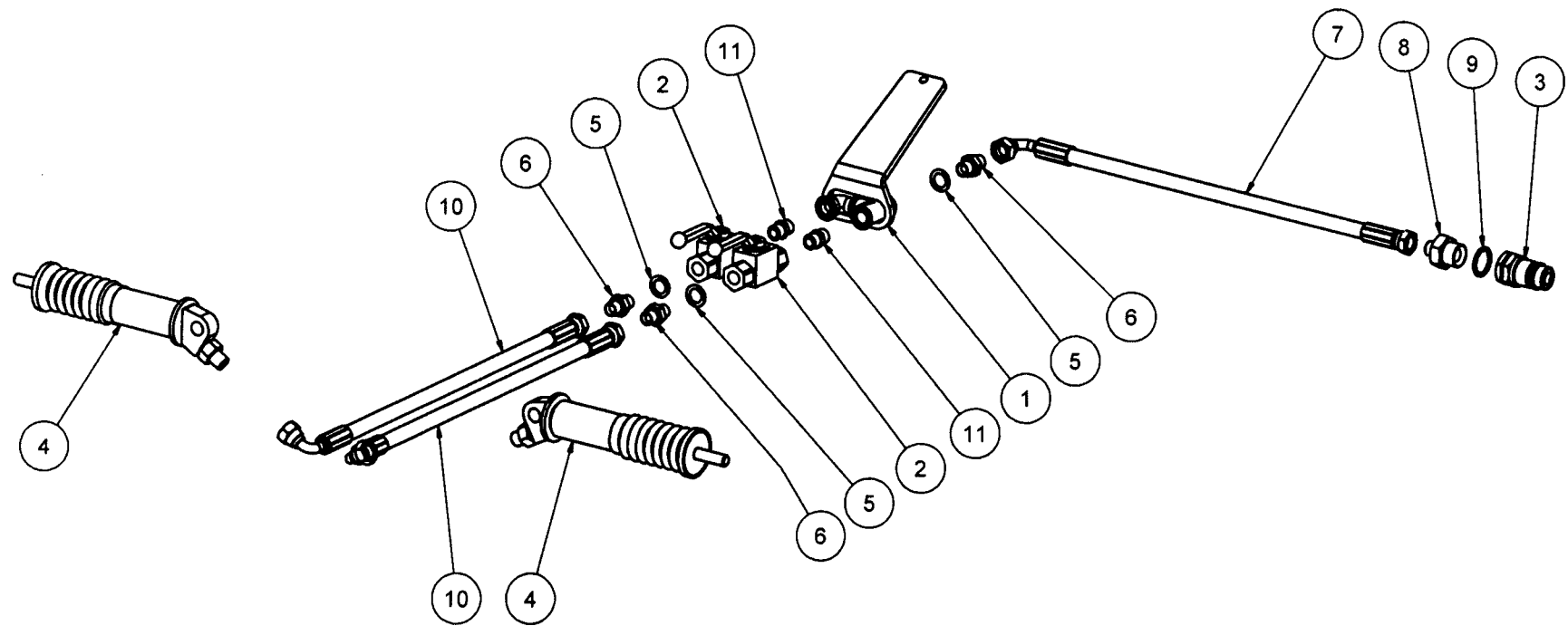
| Tramoggia | |
|-----------|---------------|
| ELEM. | CODICE |
| 1 | T010.201 |
| 1 | T010.202 INOX |




DAVID - EUROSPAND

DAVID

| Comando Idraulico | |
|-------------------|----------|
| ELEM. | CODICE |
| 1 | V004.005 |
| 2 | V004.002 |
| 3 | V004.003 |
| 4 | C013.024 |
| 5 | R005.030 |
| 6 | R001.001 |
| 7 | T015.001 |
| 8 | R001.014 |
| 9 | R005.061 |
| 10 | T015.027 |
| 11 | R001.022 |





DAVID - EUROSPAND

DAVID



O.M.B. OFFICINE MECCANICHE BOVESANE S.R.L.

Via Cuneo 153/155 - 12012 BOVES (CN) ITALY

Tel. Estero +39 0171 391511

Tel. Italia +39 0171 391501

Fax. +39 0171 391507

E-Mail omb@grupppocavallo.it